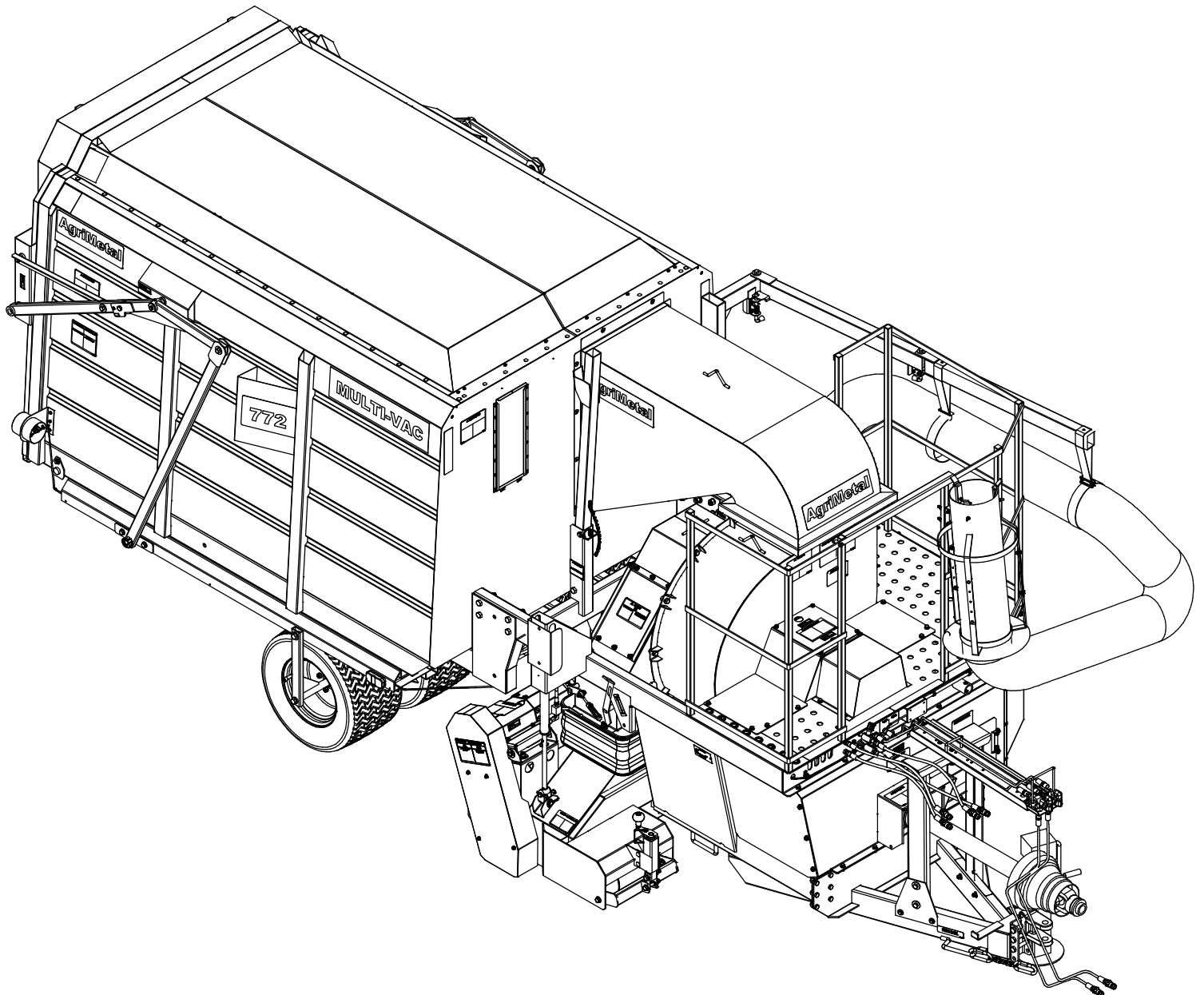


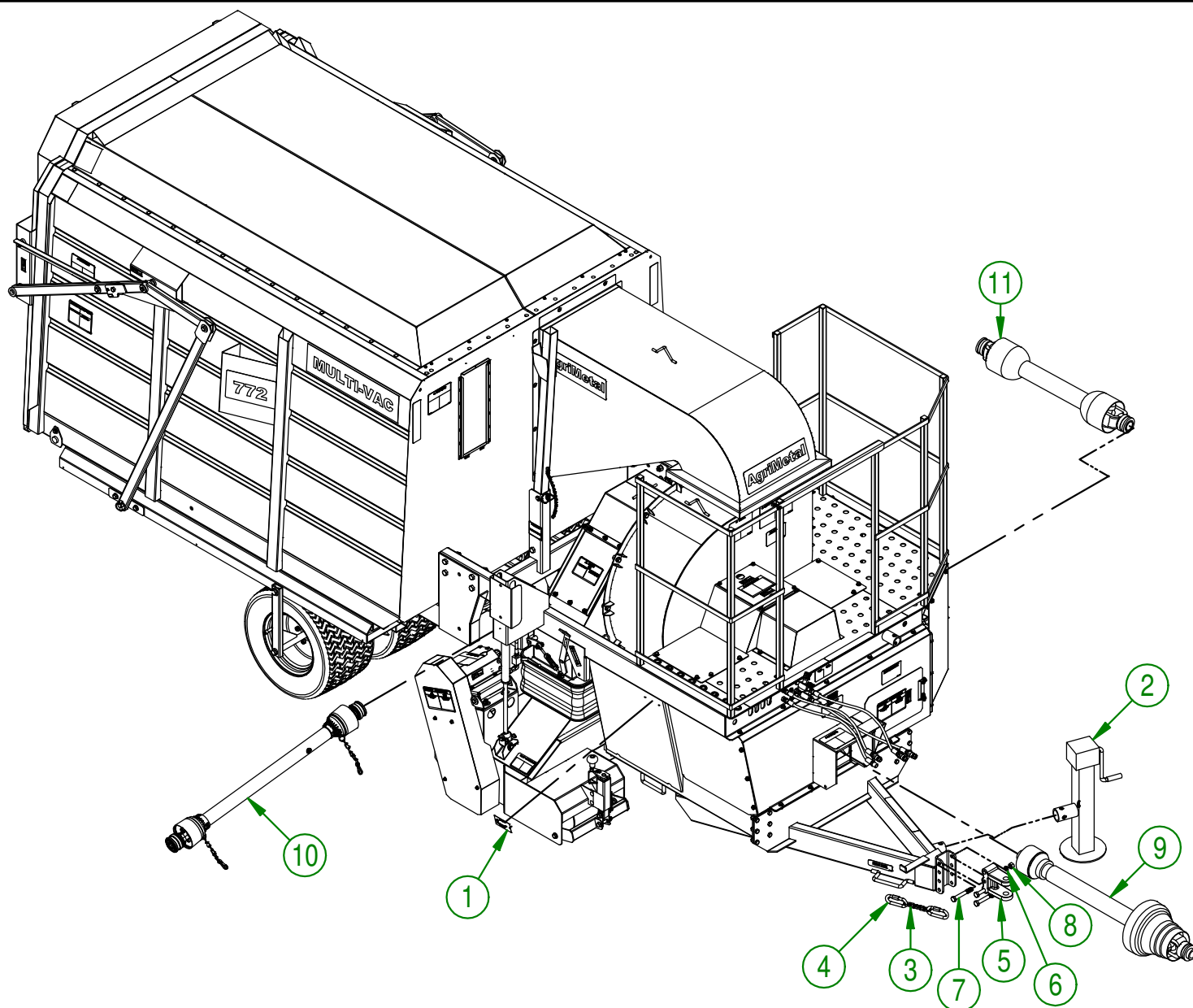
AgriMetal

CATALOGUE DE PIÈCES



MULTI-VAC 772

#	# DE PIÈCE	QTÉ	TITRE
1	25-55-0710	1	PLAQUE DE NO. DE SERIE
2	28-50-0016	1	VERIN
3	16-41-0040	1	CHAÎNE POUR SECURITÉ POUR TRANSPORT 58" LONG (MOD 5000-4000)
4	NC01-75-0007	2	MAILLON RAPIDE APROUVÉ 1/2 3300/LBS WLL
5	NC13-80-0241	1	CLEVIS 1" AJUSTABLE (3 TROUS)
6	NC02-32-0016	3	RONDELLE RESSORT ZINC 5/8"
7	NC01-33-0406	3	BOULON HEX. GR8 NC ZINC 5/8-11 X 4 1/2" LG
8	NC02-07-0022	3	ÉCROU HEX. 5/8-11
9	28-34-0030	1	TRANSMISSION A CARDAN T60 X 45.98" LG
10	29-34-0030	1	TRANSMISSION A CARDAN T20 X 48.35" LG
11	29-34-0035	1	TRANSMISSION A CARDAN T20 X 35.35" LG

**AGRIMETAL****MULTI-VAC 772 PTO (RUBBER FINGER)**

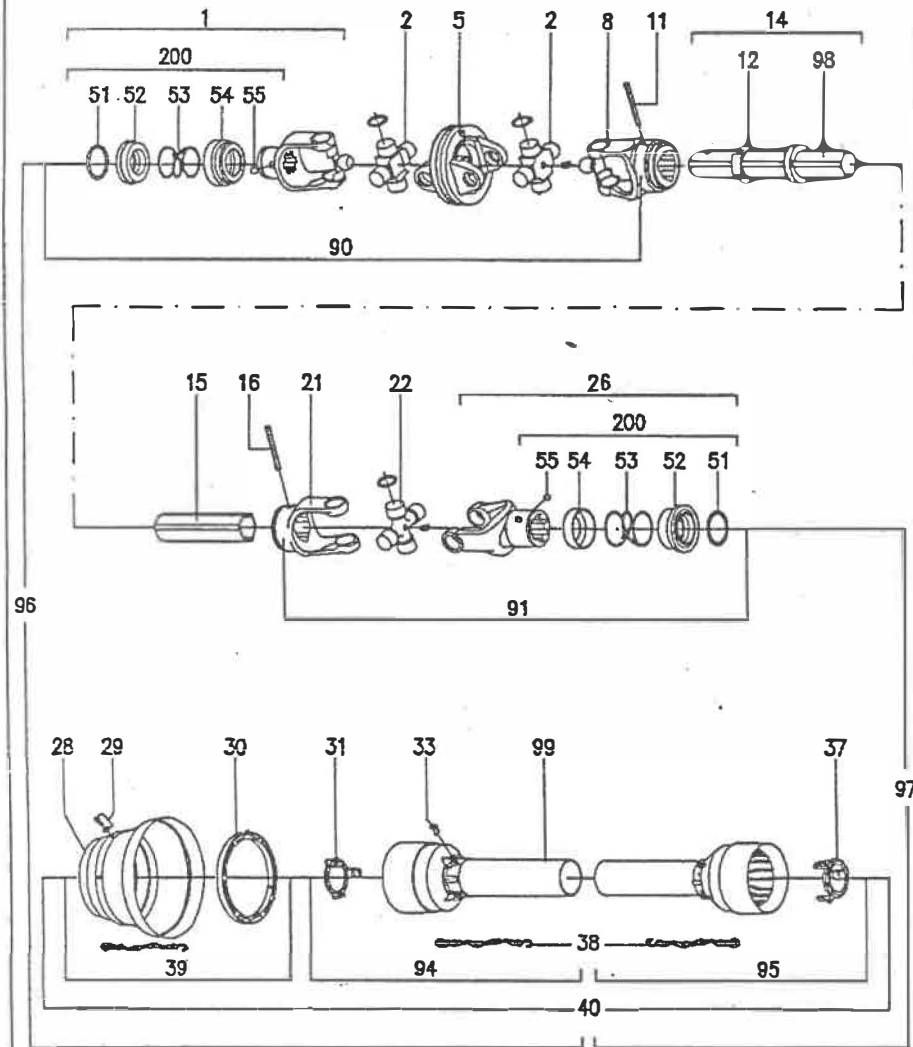
CREATION : 21/07/17
 REVISION : 07/05/18

ASSEMBLY : **29-99-0000**

AUTHOR : J.KABWE

Page 1 de 72

#AGRIMETAL : 28-34-0030



Pos.	Description	Q.ty	Code	Pos.
1	Complete collar yoke-C02- for CV-joint 1 3/8" Z6	1	141.026.503	1.
2	Cross journal set for CV-joint $\varnothing 30.2 \times 101.4$	2	180.016.228	2
5	Wide angle double yoke	1	141.026.224	5
8	Outer yoke for CV-joint	1	141.026.229	8
11	Roll pin for outer tube	1	190.000.018	11
12	Bush with grease fitting	1	180.016.316	12
14	Complete outer tube L=0650	1	152.160.579.7820	14
15	Inner tube L=0665	1	159.160.840	15
16	Roll pin for inner tube	1	190.000.016	16
21	Inner yoke	1	151.016.029	21
22	Cross journal set $\varnothing 30.2 \times 92$	1	180.016.004	22
26	Complete collar yoke C12 1 3/8" Z6	1	141.026.544	26
28	Guard cone for wide angle CV-joint	1	180.016.244	28
29	Screw	6	190.000.296	29
30	Bearing ring	1	180.016.245	30
31	Guard retaining collar for outer tube	1	180.016.016	31
33	Bolt	6	190.000.019	33
37	Guard retaining collar for inner tube	1	180.016.015	37
38	Safety chains	3	180.016.025	38
39	Guard cone set	1	165.000.570	39
40	Complete guard with Instruction Manual	1	142.761.039.3620	40
51	Outer circlip	2	190.000.451	51
52	Sliding sleeve collar	2	151.016.486	52
53	Spring	2	180.016.487	53
54	Fixed sleeve collar	2	180.016.483	54
55	Ball $\varnothing 1/2"$	6	190.000.078	55
90	Wide angle CV-joint for outer tube	1	121.026.658.00	90
91	U Joint for inner tube	1	121.026.900.00	91
94	Hoff female guard	1	142.261.032.3620	94
95	Half male guard	1	142.261.329.3620	95
96	Half female shaft with guarding	1	179610810FD2502	96
97	Half male shaft with guarding	1	123.460.996.00	97
98	"DANGER" Label for outer tube	1	190.000.216	98
99	"DANGER" Label for outer guard tube	1	190.000.215	99
100	Instruction manual	1	190.000.371	100
200	Kit collar 1 3/8"	2	165.000.628	200

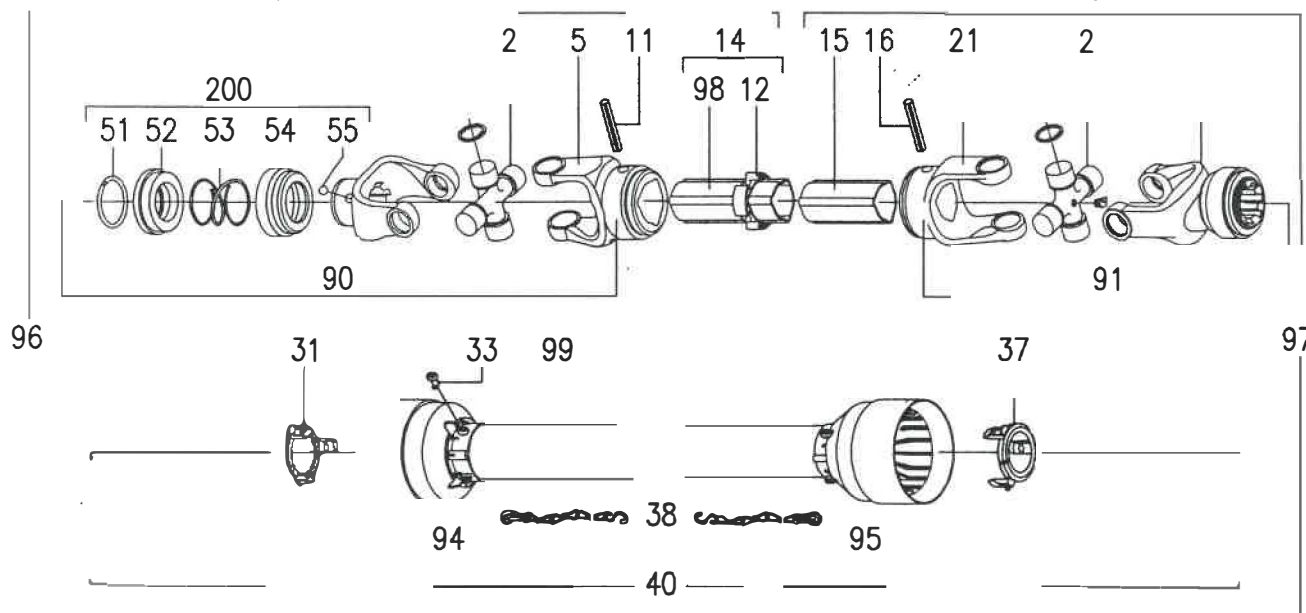
AGRIMETAL: 29-34-0030

Date:

Code:

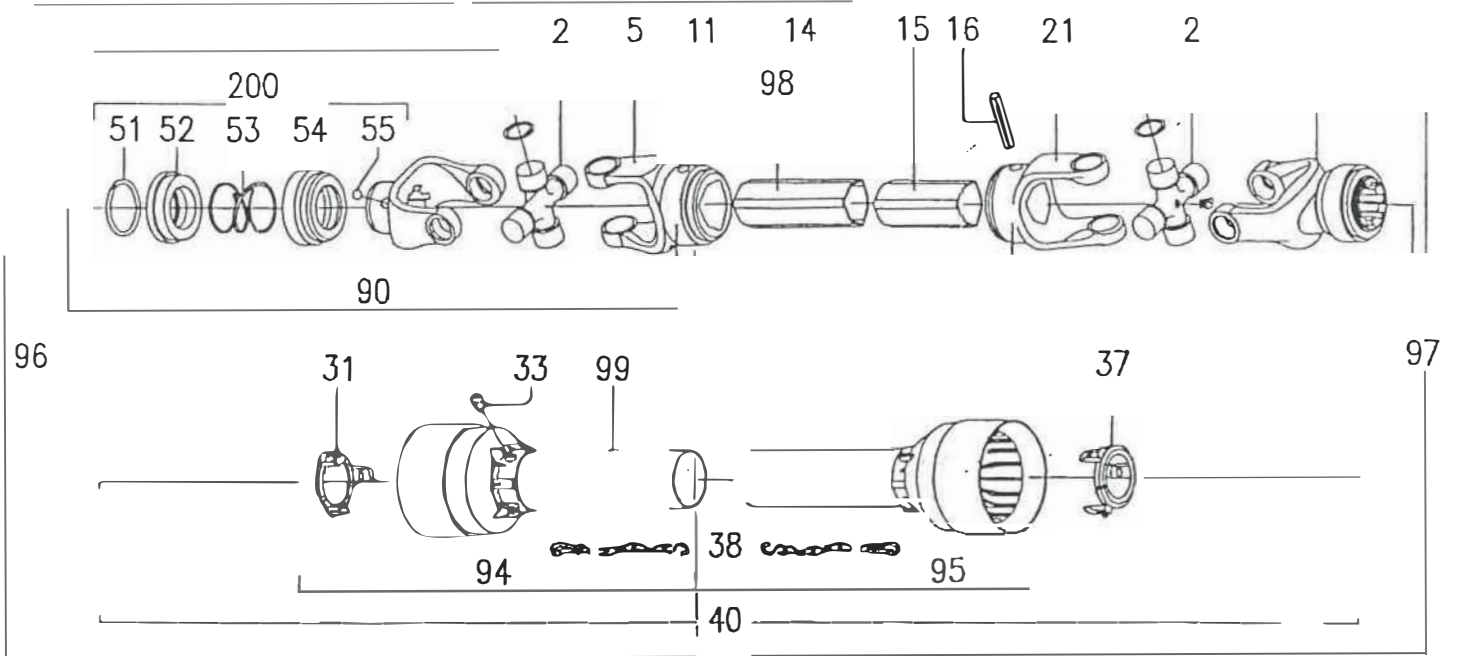
Customer code:

Description:

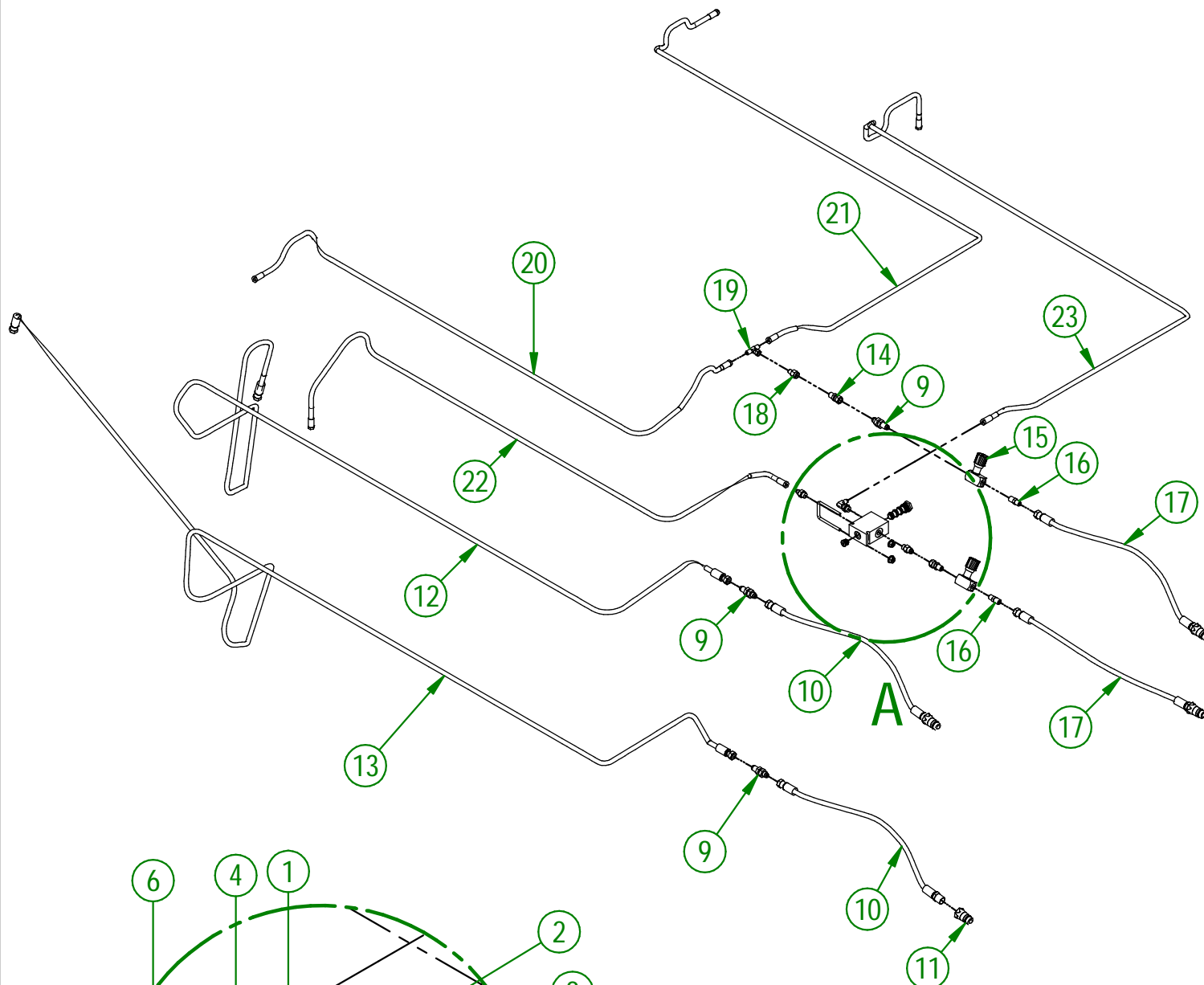


Pos.	Description	Q.t	Code	Pos.
1	Complete collar yoke C12	1 3/8" Z6	141.022.324	1
2	Cross journal set	23.8x61.3	180.012.130	2
5	Outer yoke		151.012.003	5
11	Roll pin for outer tube		190.000.012	11
12	Bush with grease fitting		180.012.180	12
14	Complete outer tube	L=0885	152.120.384.0720	14
15	Inner tube	L=0900	153.120.112	15
16	Roll pin for inner tube		190.000.011	16
21	Inner yoke		151.012.002	21
30				30
31	Guard retaining collar for outer tube		180.012.007	31
33	Bolt	6	190.000.019	33
37	Guard retaining collar for inner tube		180.012.006	37
38	Safety chains	2	180.016.025	38
40	Complete guard with instruction manual	1	142.220.333.7220	40
51	Outer circlip	2	190.000.451	51
52	Sliding sleeve collar	2	151.016.486	52
53	Spring	2	180.016.487	53
54	Fixed sleeve	2	180.016.483	54
55	Ball $\phi 1\ 2"$	6	190.000.078	55
90	U Joint for outer tube	1	121.022.644.10	90
91	U Joint for inner tube	1	121.022.645.10	91
94	Half female guarding	1	142.226.074.7220	94
95	Half male guarding	1	142.221.249.7220	95
96	Half female shaft with guarding	1	123.320.160.10	96
97	Half male shaft with guarding	1	123.420.364.10	97
98	"DANGER" Label for outer tube	1	190.000.216	98
99	"DANGER" Label for outer guard tube	1	190.000.215	99
100	Instruction manual	1	190.000.371	100
200	Kit collar 1 3/8"	2	165.000.628	200

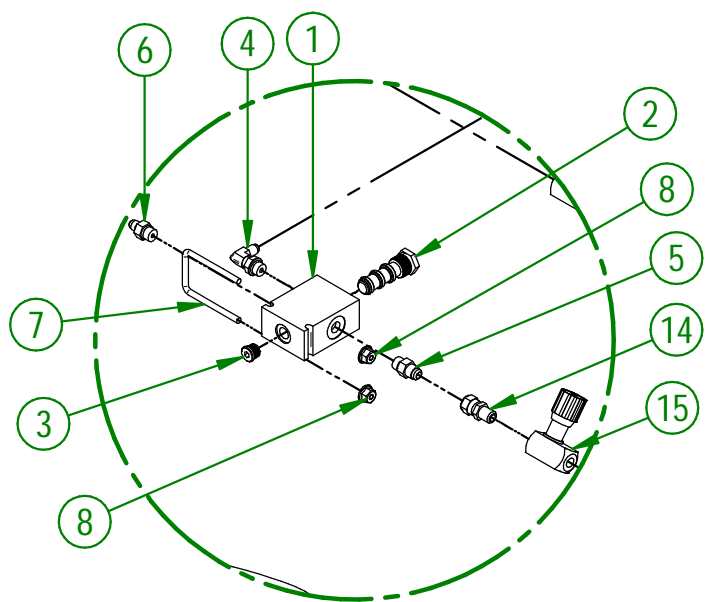
Drawing index: — Date:



Pos.	Description		Q.ty	Code	Pos.
1	Complete collar yoke C12	1 3/8" Z6	2	141.022.324	1
2	Cross journal set	23.8x61.3	2	180.012.130	2
5	Outer yoke		1	151.012.003	5
11	Roll pin for outer tube		1	190.000.012	11
14	Complete outer tube	∅=0555	1	152.120.352.0720	14
15	Inner tube	∅=0570	1	153.120.132	15
16	Roll pin for inner tube		1	190.000.011	16
21	Inner yoke		1	151.012.002	21
30					30
31	Guard retaining collar for outer tube		1	180.012.007	31
33	Bolt		6	190.000.019	33
37	Guard retaining collar for inner tube		.1	180.012.006	37
38	Safety chains		2	180.016.025	38
40	Complete guard with instruction manual		1	142.220.268.7220	40
51	Outer circlip		2	190.000.451	51
52	Sliding sleeve collar		2	151.016.486	52
53	Spring		2	180.016.487	53
54	Fixed sleeve		2	180.016.483	54
55	Ball ∅1 1/2"		6	190.000.078	55
90	U Joint for outer tube		1	121.022.644.10	90
91	U Joint for inner tube		1	121.022.645.10	91
94	Half female guarding		1	142.221.164.7220	94
95	Half male guarding		1	142.221.252.7220	95
96	Half female shaft with guarding		1	123.320.104.10	96
97	Half male shaft with guarding		1	123.420.237.10	97
98	"DANGER" Label for outer tube		1	190.000.216	98
99	"DANGER" Label for outer guard tube		1	190.000.215	99
100	Instruction manual		1	190.000.371	100
200	Kit collar 1 3/8"		2	165.000.628	200



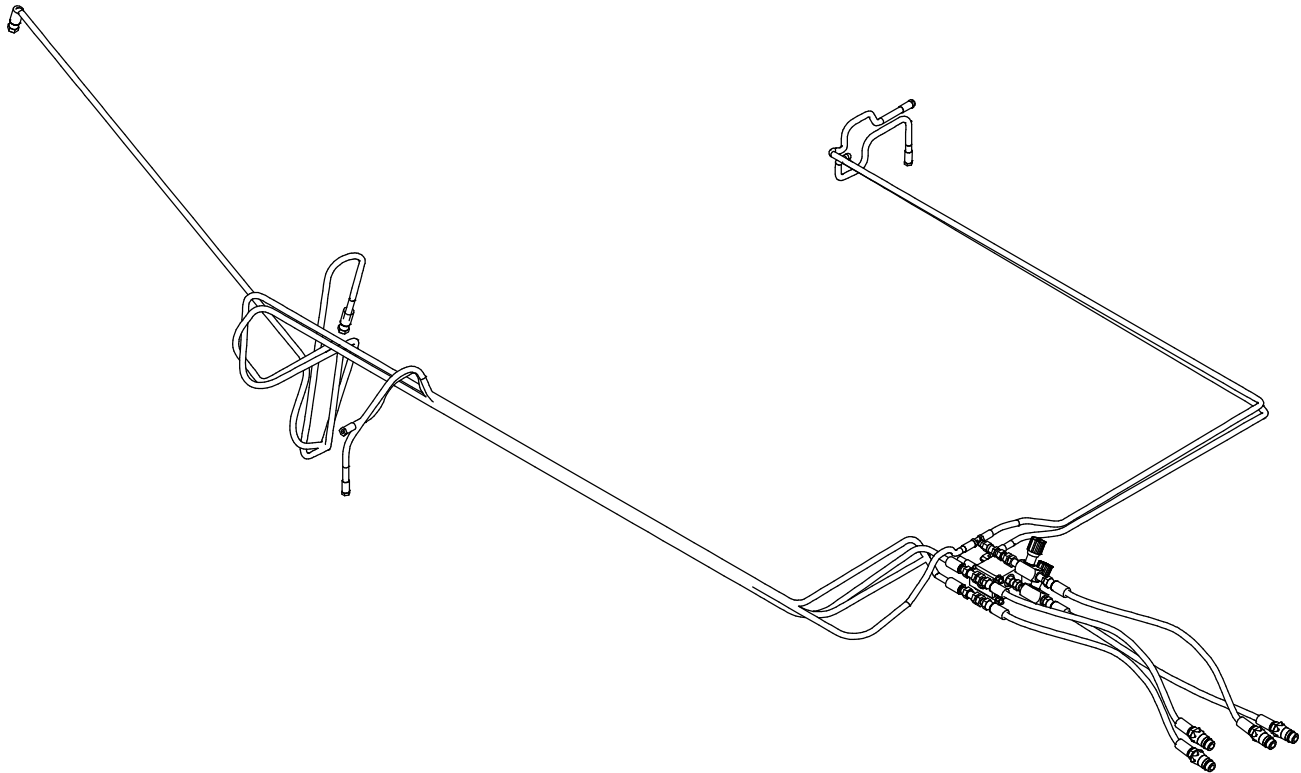
A



DETAIL A

AGRIMETAL	
REGROUP.BLOC DIVISEUR COMBINER AVEC HOSE HYDRAULIQUE CONPL.	
CREATION : 23/11/17	ASSEMBLY : 29-57-0105
REVISION : 24/03/23	AUTHOR : J.KABWE

#	# DE PIÈCE	QTÉ	TITRE
1	NC13-45-0150	1	BLOC D'ALIMENTATION HYDRAULIQUE SAE 6
2	NC13-45-0151	1	DIVIDER/COMBINER
3	NC13-45-0145	1	BOUCHON MALE O'RING BOSS STRAIGHT ALLEN KEY SAE6 9/16-18
4	NC13-45-0160	1	COUDE 90° 3/8 MALE SAE O'RING X 1/4" MALE JIC
5	NC13-45-0165	1	UNION DROIT 3/8 MALE JIC X 3/8 MALE O'RING BOSS
6	NC13-45-0154	1	UNION DROIT 1/4 MALE JIC X 3/8 MALE O'RING BOSS
7	29-20-0005	1	BOULON EN "U" POUR BLOC HYDRAULIQUE
8	NC02-14-0017	2	ÉCROU HEX. FLANGETTE SPÉCIAL NC 1/4-20 GRADE B
9	NC13-45-0144	3	UNION FLEXIBLE 3/8 MALE JIC X 3/8 MALE JIC AVEC ECROUS
10	NC17-02-0334	2	BOYAU HYD, 3/8 X 72" CUT 1/2 NPT MALE RIG. X 3/8 JIC FEM.
11	NC13-45-0014	2	COUPLEUR RAPIDE MÂLE X FEMELLE NPTF 1/2-14
12	NC17-02-0341	1	BOYAU HYD. 3/8 X 118" CUT 3/8 JIC 37 FEM. X 3/8 JIC 37 FEM.
13	NC17-02-0342	1	BOYAU HYD. 3/8 X 157" CUT 3/8 JIC 37 FEM. X 3/8 JIC 37 FEM.
14	NC13-45-0164	2	UNION DROIT 1/4 MALE NPT X 3/8 FEM. TOUR. JIC
15	NC13-45-0162	2	CONTROLE A DEBIT 1/4 MALE NPT
16	NC13-45-0163	2	UNION DROIT 1/4 MALE NPT X 3/8 MALE JIC
17	28-55-0335	2	HOSE HYD. 3/8-H PRE-ASS. COUPL. RAPIDE MALE X 1/2-14 NPT FEM. X 72" LG
18	NC13-45-0157	1	REDUCTEUR 3/8 FEMEL JIC X 1/4 MALE JIC
19	NC13-45-0156	1	T 1/4 MALE JIC X 1/4 FEM. SWIVEL JIC
20	NC17-02-0337	1	BOYAU HYD. 1/4 X 71" CUT 1/4 JIC 37 FEM. X 1/4 JIC 37 FEM.
21	NC17-02-0339	1	BOYAU HYD. 1/4 X 86" CUT 1/4 JIC 37 FEM. X 1/4 JIC 37 FEM.
22	NC17-02-0338	1	BOYAU HYD. 1/4 X 82" CUT 1/4 JIC 37 FEM. X 1/4 JIC 37 FEM.
23	NC17-02-0340	1	BOYAU HYD. 1/4 X 94" CUT 1/4 JIC 37 FEM. X 1/4 JIC 37 FEM.



AGRIMETAL

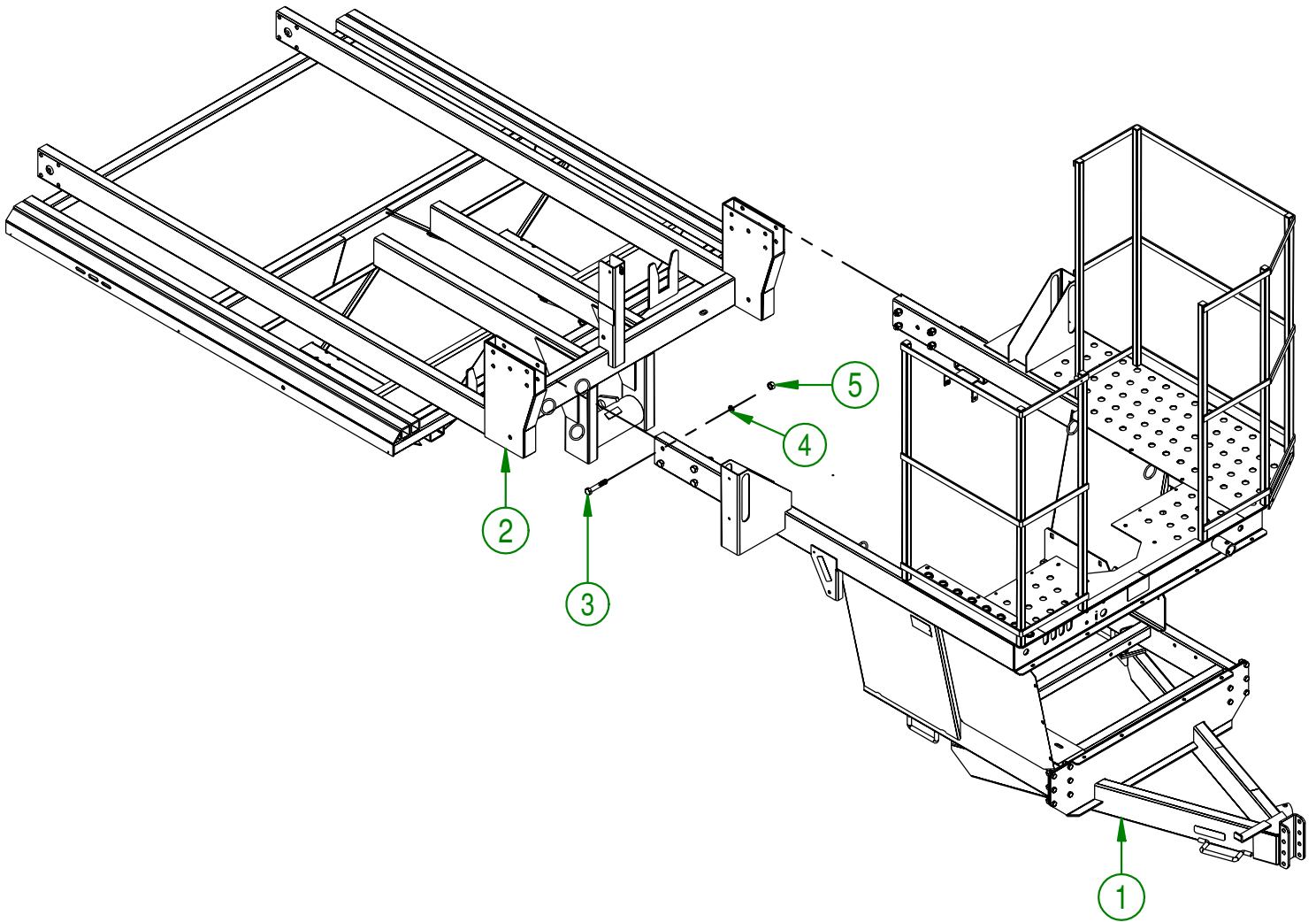
REGROUP.BLOC DIVISEUR COMBINER AVEC HOSE HYDRAULIQUE CONPL.

CREATION : 23/11/17
REVISION : 24/03/23

ASSEMBLY : **29-57-0105**
AUTHOR : J.KABWE

29-57-0001

#	# DE PIÈCE	QTÉ	TITRE
1	29-57-0002	1	REGROUP.CHASSIS "AVANT"INCL.AUTO-COLLANT
2	29-57-0000	1	REGROUP. CHASSIS "ARRIERE" INCL.AUTO-COLLANT
3	NC01-17-0402	8	BOULON HEX. GR2 NC ZINC 5/8-11 X 3 1/2"
4	NC02-32-0016	8	RONDELLE RESSORT ZINC 5/8"
5	NC02-07-0022	8	ÉCROU HEX. 5/8-11



AGRIMETAL

REGROUP. CHASSIS AVANT & ARRIERE COMPL.

CREATION : 14/03/17
REVISION : 25/01/18

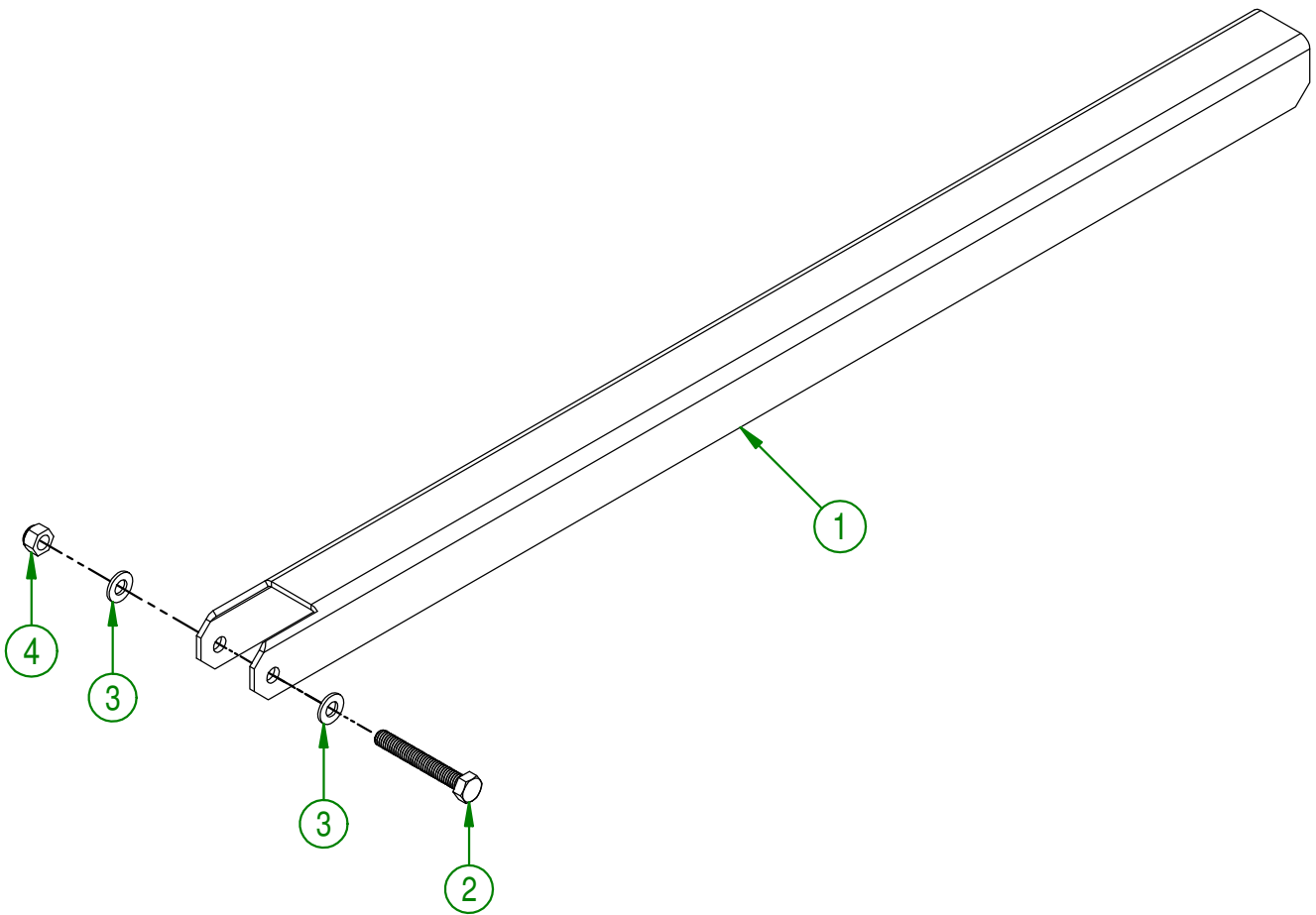
ASSEMBLY : **29-57-0001**

AUTHOR : J.KABWE

Page 7 de 72

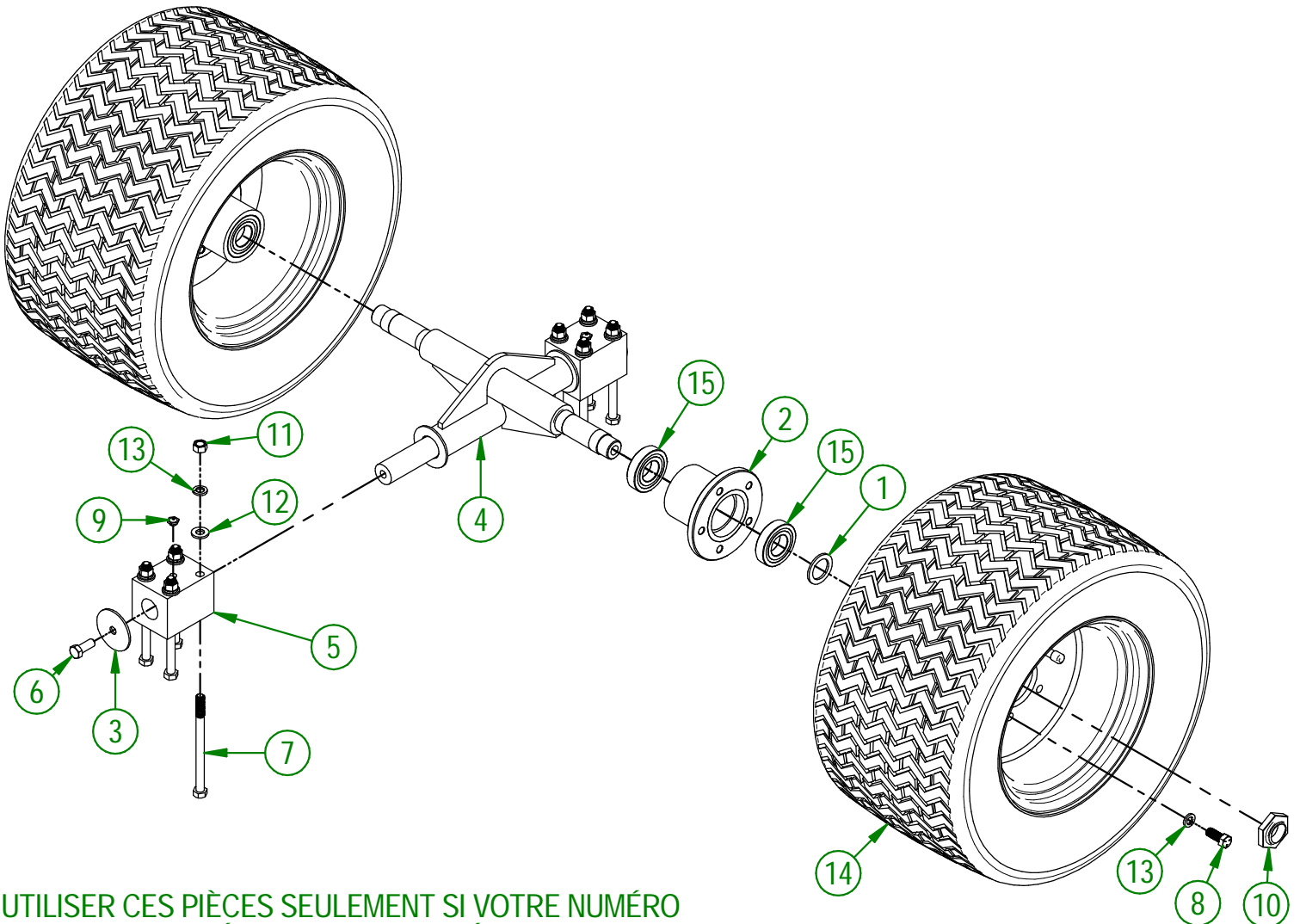
28-57-0315

#	# DE PIÈCE	QTÉ	TITRE
1	28-01-1700	1	PORTE DE SECURITE DE RAMPE
2	NC01-17-0065	1	BOULON HEX. GR2 NC ZINC 5/16-18 X 2 1/4"
3	NC02-22-0008	2	RONDELLE ACIER ORD. ZINC 5/16"
4	NC01-96-0010	1	ÉCROU HEX. BLOC. NYLON NC ZINC 5/16-18



AGRIMETAL	
REGROUP. PORTE DE SECURITE DE RAMPE	
CREATION : 25/01/17	ASSEMBLY : 28-57-0315
REVISION : 25/01/18	AUTHOR : J.KABWE Page 8 de 72

#	# DE PIÈCE	QTÉ	TITRE
1	16-01-0000	2	RONDELLE PLATE D'ESSIEUX
2	16-50-0100	2	CAGE DE MOYEU DE ROUE
3	28-01-0930	1	RONDELLE PLATE POUR TANDEM (BOUT)
4	28-13-2805	1	ARBRE DE PIVOT DE TANDEM
5	28-42-0100	2	PALIER D'ESSIEUX TANDEM
6	NC01-17-0248	2	BOULON HEX. GR2 NC ZINC 1/2-13 X 1 1/4" LG
7	NC01-17-0271	8	BOULON HEX.GR2 NC ZINC 1/2-13 X 7"
8	NC01-29-0248	10	BOULON HEX.GR5 NF ZINC 1/2-20 X 1 1/4
9	NC01-69-0798	2	GRAISSEUR HYDRAULIQUE 1/4" NPT X DROIT
10	NC01-98-0021	2	ÉCROUS HEX. BLOC. NYLO. SPÉC. 1 1/4-18 MINCE
11	NC02-07-0020	8	ÉCROU HEX. NC ZINC 1/2-13
12	NC02-25-0011	8	RONDELLE ACIER SAE ZINC 17/32 ID
13	NC02-32-0014	18	RONDELLE RESSORT ZINC 1/2"
14	NC14-70-0302	2	ROUE ASS. ULTRA TRAC 24X13.00-12 6PR 2240LBS/CAP. 22.7X13
15	NC14-75-0071	4	ROULEMENT À BILLE 6207-2RS KML ONLY



UTILISER CES PIÈCES SEULEMENT SI VOTRE NUMÉRO
DE SÉRIE EST CONCERNÉ:
43304 ET MOINS

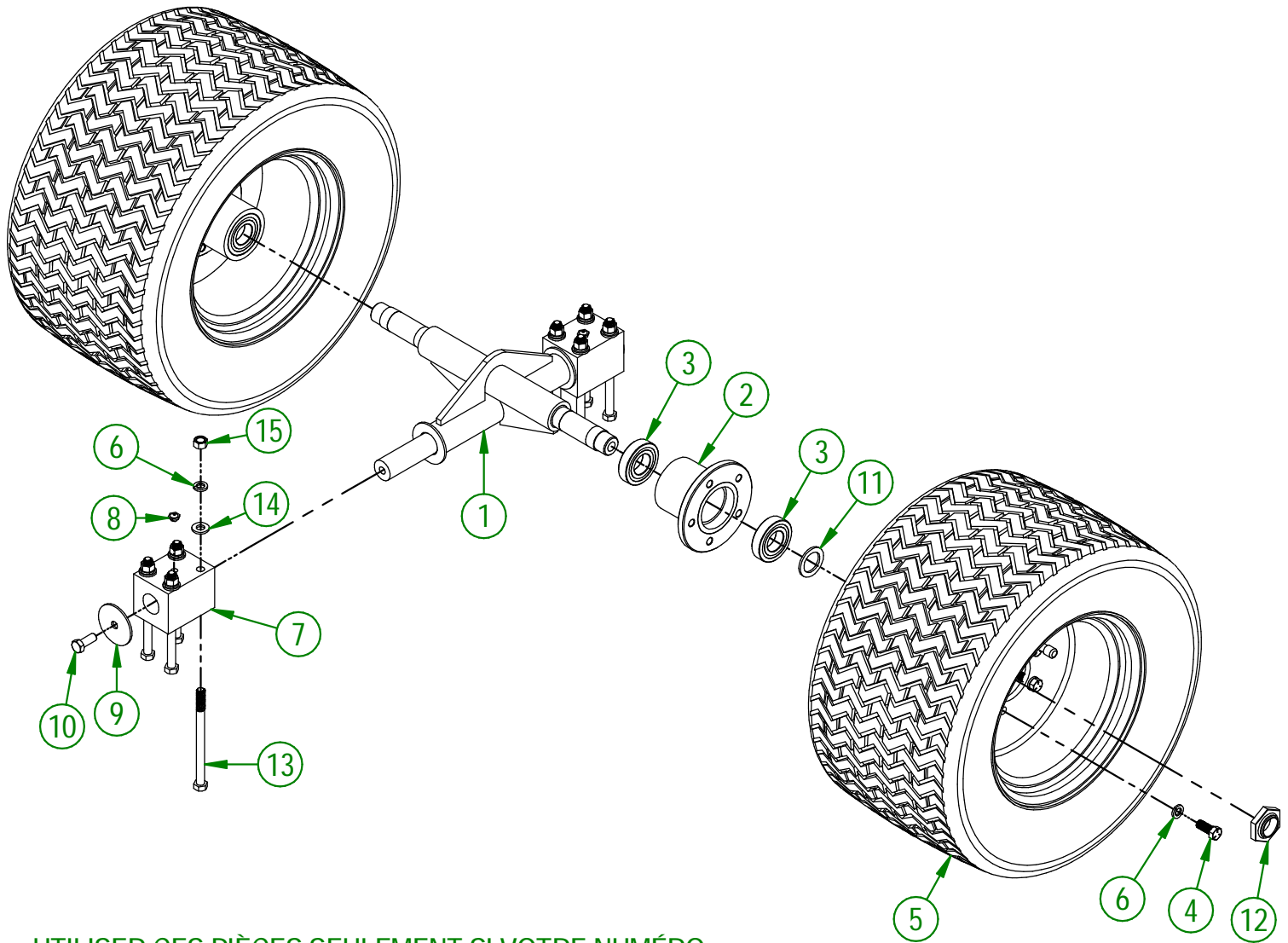
AGRIMETAL
REGROUP. ESSIEUX

MACHINE: MULTI-VAC 1096 - 10120 - 772

CREATION : 14/03/17
REVISION : 30/05/24

ASSEMBLY : **28-57-0095**
AUTHOR : J.KABWE

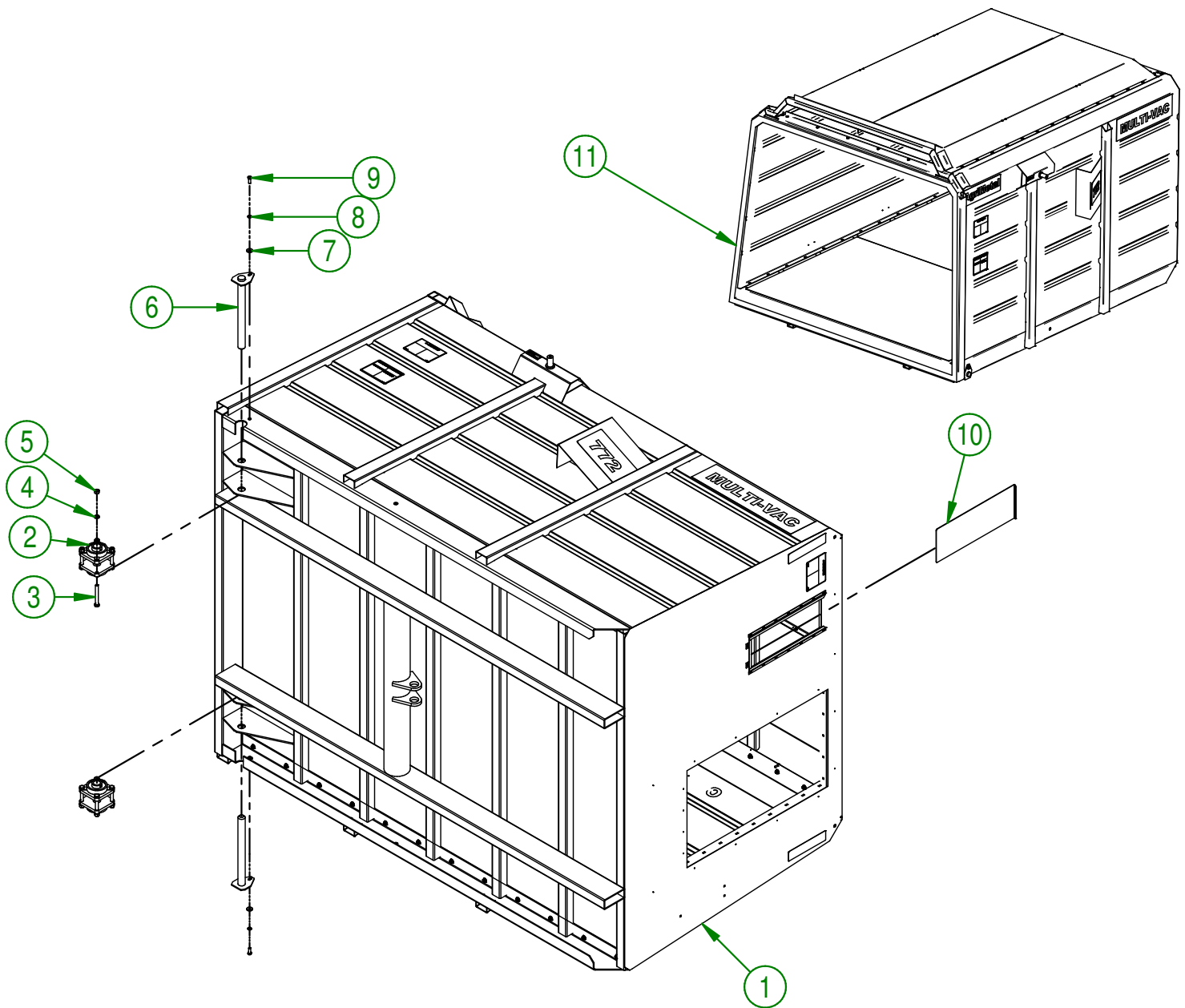
#	# DE PIÈCE	QTÉ	TITRE
1	28-50-0140	1	ESSIEUX
2	16-50-0100	2	CAGE DE MOYEU DE ROUE
3	NC14-75-0071	4	ROULEMENT À BILLE 6207-2RS KML ONLY
4	NC01-29-0248	10	BOULON HEX.GR5 NF ZINC 1/2-20 X 1 1/4
5	NC14-70-0302	2	ROUE ASS. ULTRA TRAC 24X13.00-12 6PR 2240LBS/CAP. 22.7X13
6	NC02-32-0014	18	RONDELLE RESSORT ZINC 1/2"
7	28-42-0101	2	PALIER D'ESSIEUX TANDEM
8	NC01-69-0798	2	GRAISSEUR HYDRAULIQUE 1/4" NPT X DROIT
9	28-01-0930	2	RONDELLE PLATE POUR TANDEM (BOUT)
10	NC01-17-0248	2	BOULON HEX. GR2 NC ZINC 1/2-13 X 1 1/4" LG
11	16-01-0000	2	RONDELLE PLATE D'ESSIEUX
12	NC01-98-0021	2	ÉCROUS HEX. BLOC. NYLO. SPÉC. 1 1/4-18 MINCE
13	NC01-17-0271	8	BOULON HEX.GR2 NC ZINC 1/2-13 X 7"
14	NC02-25-0011	8	RONDELLE ACIER SAE ZINC 17/32 ID
15	NC02-07-0020	8	ÉCROU HEX. NC ZINC 1/2-13



UTILISER CES PIÈCES SEULEMENT SI VOTRE NUMÉRO
DE SÉRIE EST CONCERNÉ:
43816 ET PLUS

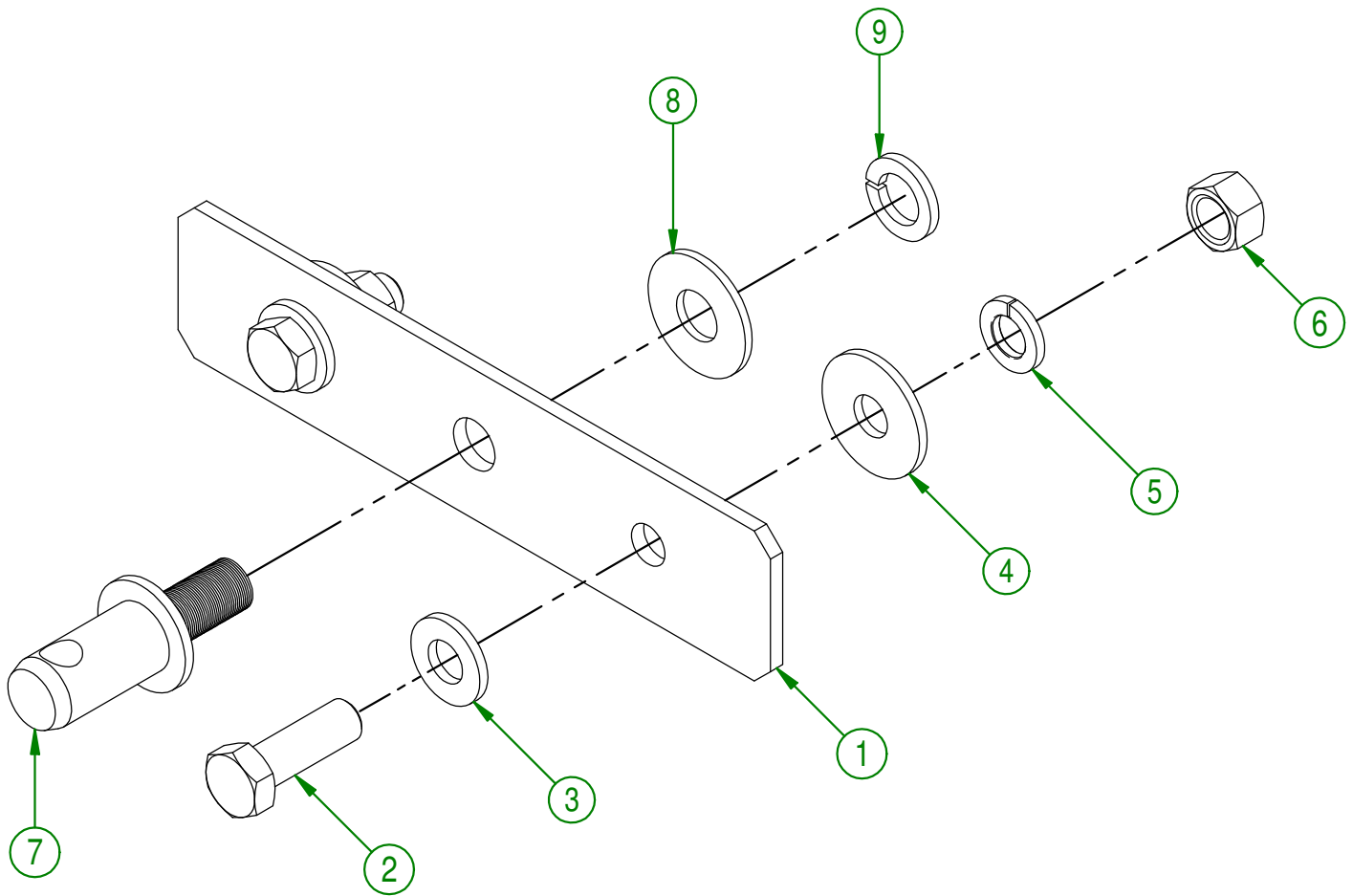
AGRIMETAL	
REGROUP. ESSIEUX	
CREATION : 09/03/23	ASSEMBLY : 28-57-0096
REVISION : 30/05/24	AUTHOR : J.KABWE

#	# DE PIÈCE	QTÉ	TITRE
1	29-57-0005	1	REGROUP.DE BOITE" INCL AUTO-COLLANT "
2	NC14-75-0024	4	PALIER APPLIQUÉ 4 TROU UCF207-20 1 1/4" DIA.
3	NC01-17-0259	8	BOULON HEX. GR2 NC ZINC 1/2-13 X 4" LG
4	NC02-32-0014	8	RONDELLE RESSORT ZINC 1/2"
5	NC02-07-0020	8	ÉCROU HEX. NC ZINC 1/2-13
6	28-50-0085	2	ARBRE DE PIVOT DE BOITE DOMPEUR
7	21-01-0950	2	RONDELLE PLATE 10GA 1.005" DIA X 25/64"
8	NC02-32-0012	2	RONDELLE RESSORT ZINC 3/8"
9	NC01-17-0114	2	BOULON HEX. GR2 NC ZINC 3/8-16 X 1"
10	28-42-0000	1	HUBLOT DE BOITE
11	29-42-0205	1	RUBAN SPONGIEUX AUTO-COLLANT NOIR (BOITE)



AGRIMETAL	
REGROUP. BOITE COMPL.	
CREATION : 04/07/17	ASSEMBLY : 29-57-0006
REVISION : 28/05/21	AUTHOR : J.KABWE

#	# DE PIÈCE	QTÉ	TITRE
1	28-04-0015	1	PLAQUE AJUSTEMENT DE PORTE
2	NC01-17-0249	2	BOULON HEX. GR2 NC ZINC 1/2-13 X 1 1/2"
3	NC02-25-0011	2	RONDELLE ACIER SAE ZINC 17/32 ID
4	01-01-1660	2	ESPACEUR DE BOITE DE REDUCTEUR
5	NC02-32-0014	2	RONDELLE RESSORT ZINC 1/2"
6	NC02-07-0020	2	ÉCROU HEX. NC ZINC 1/2-13
7	NC01-78-0011	1	PIN D'ATTACHE STABILISATRICE 5/8-18 X 3 1/8"
8	NC02-22-0013	1	RONDELLE ACIER ORD. ZINC 5/8 ID X 1 1/2 OD
9	NC02-32-0016	1	RONDELLE RESSORT ZINC 5/8"

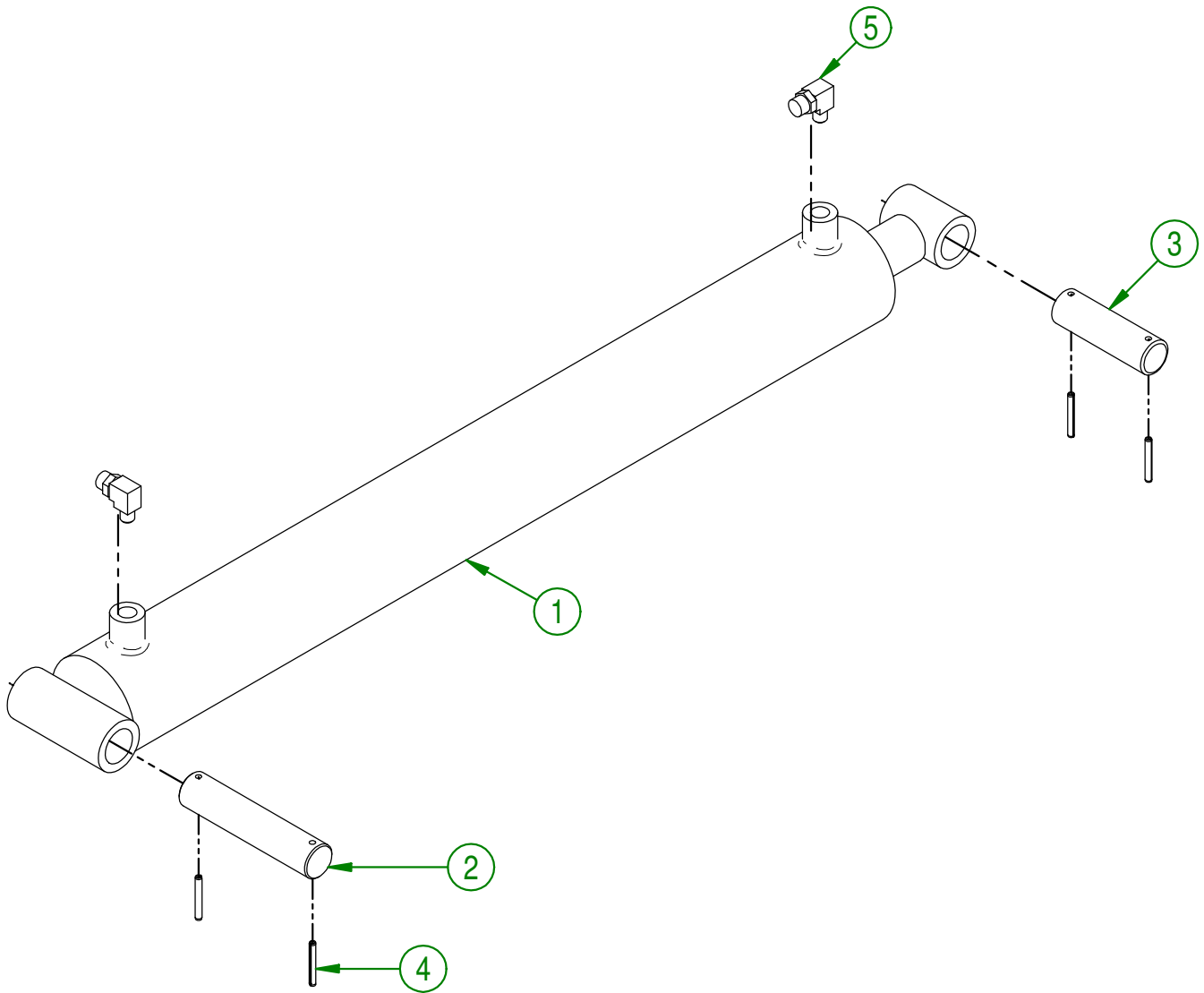
**AGRIMETAL****REGROUP.PLAQUE D'AJUSTEMENT DE PORTE**

CREATION : 04/07/17
 REVISION : 25/01/18

ASSEMBLY : **28-57-0107**

AUTHOR : J.KABWE | Page 11 de 72

#	# DE PIÈCE	QTÉ	TITRE
1	NCI3-45-0161	1	CYLINDRE (R5) 4"BORE X 36"STROKE X 1 1/2" ROD X 1/2NPT 46" FE
2	28-13-2000	1	TIGE POUR VÉRIN HYDRAULIQUE
3	28-13-2005	1	TIGE POUR VÉRIN HYDRAULIQUE
4	NC01-69-0465	4	GOUPILLE TENDEUSE À RESSORT ZINC DIA. 1/4" X 2" LG
5	NCI3-45-0242	2	COUDE 90 DEG

**AGRIMETAL**

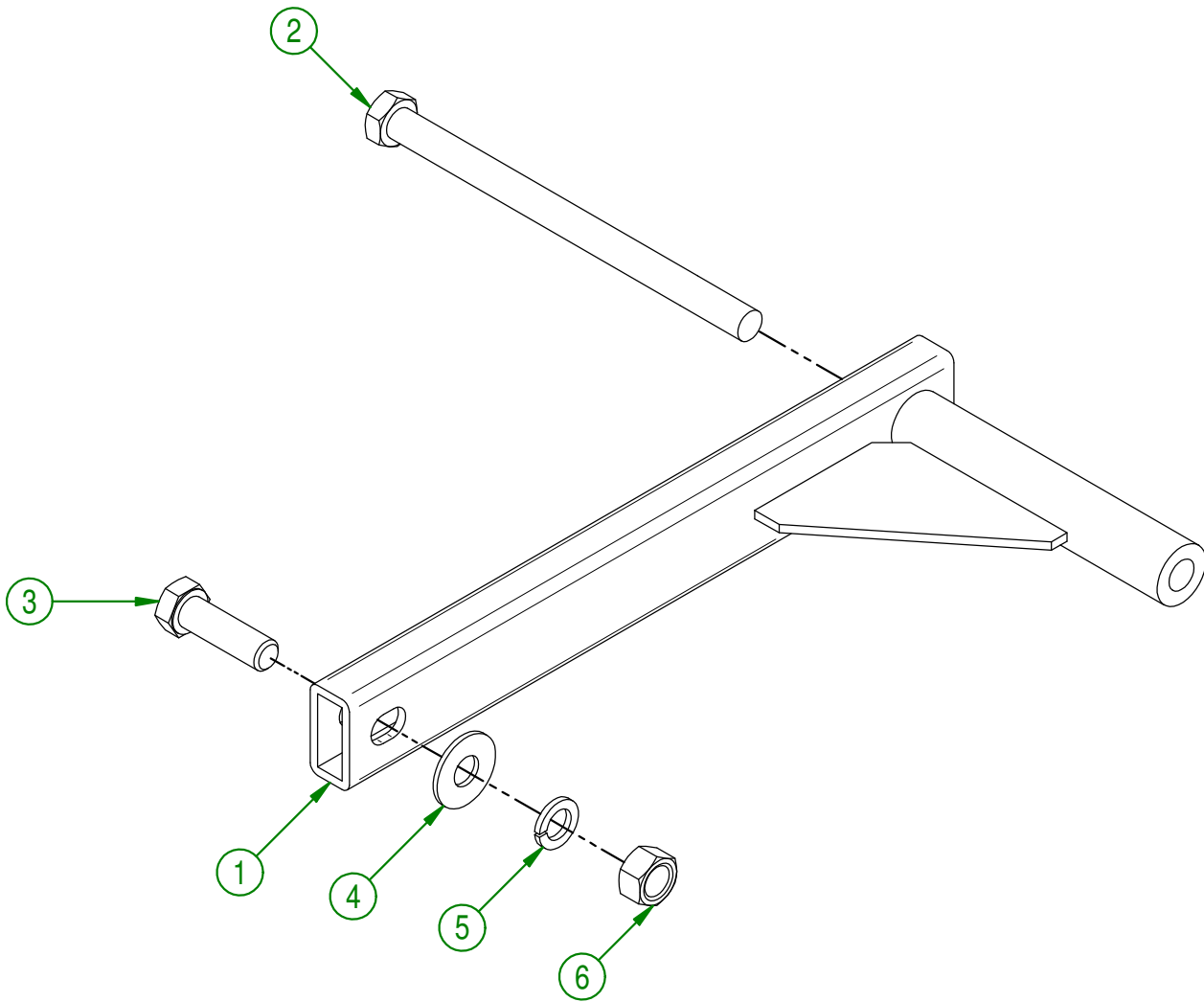
REGROUP. CYLINDRE HYDRAUL. ARRIERE DE BOITE COMPL.

CREATION : 10/07/17
 REVISION : 13/03/18

ASSEMBLY : **28-57-0125**

AUTHOR : J.KABWE Page 12 de 72

#	# DE PIÈCE	QTÉ	TITRE
1	28-50-0055	1	BARRURE DE TANDEM
2	NC01-33-0424	1	BOULON HEX. GR8 NC ZINC 5/8-11 X 9" LG
3	NC01-17-0396	1	BOULON HEX. GR2 NC ZINC 5/8-11 X 2"
4	NC02-22-0013	1	RONDELLE ACIER ORD. ZINC 5/8 ID X 1 1/2 OD
5	NC02-32-0016	1	RONDELLE RESSORT ZINC 5/8"
6	NC02-07-0022	1	ÉCROU HEX. 5/8-11

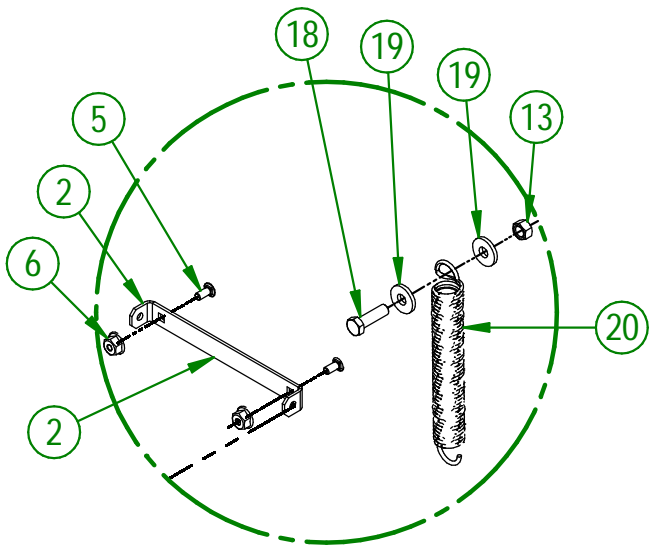
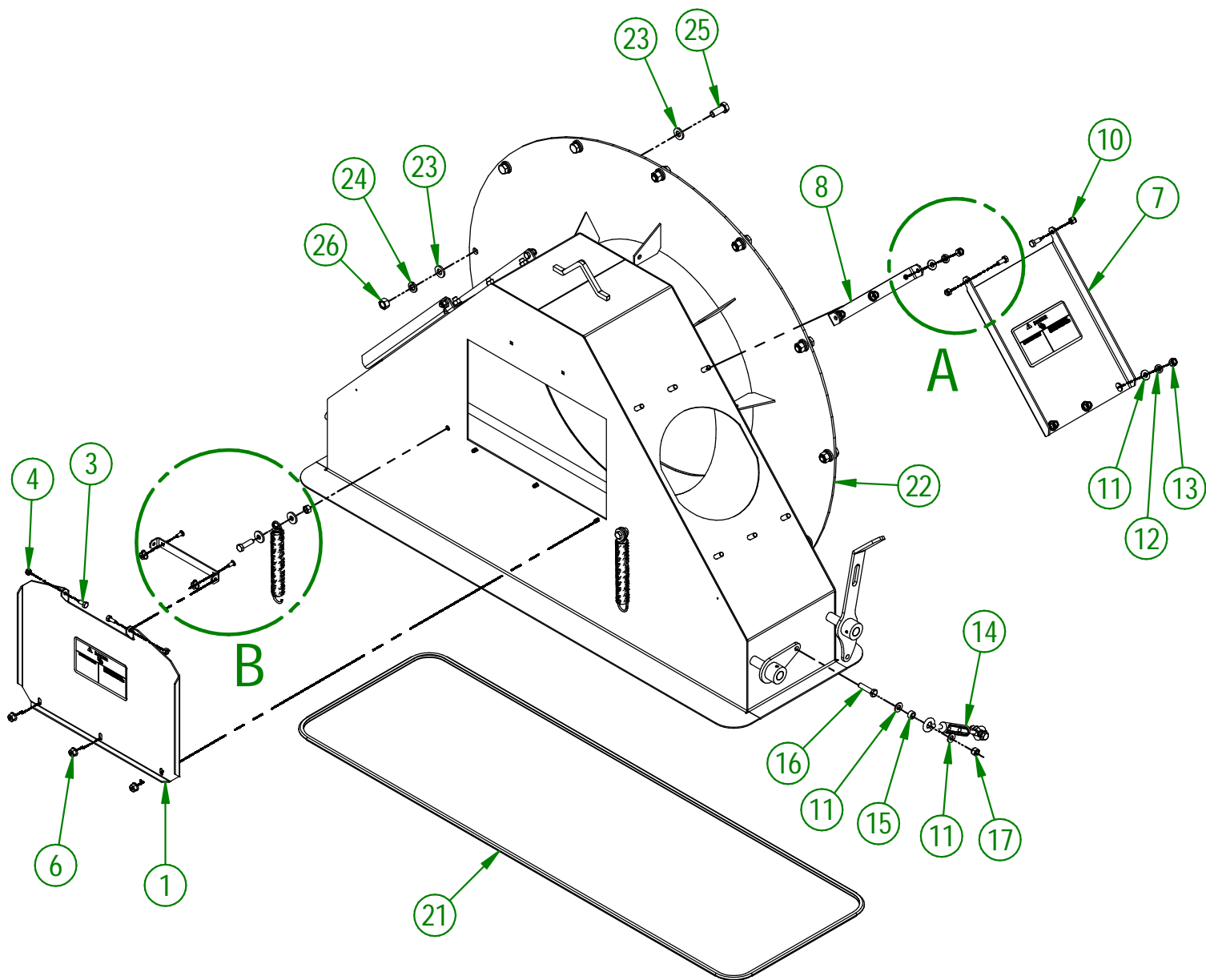
**AGRIMETAL**

REGROUP. BARRURE DE TANDEM

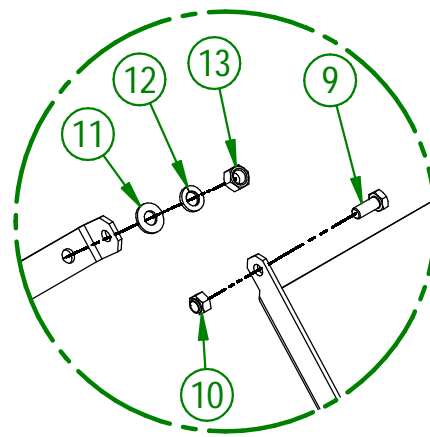
CREATION : 16/03/17
 REVISION : 25/01/18

ASSEMBLY : **28-57-0097**

AUTHOR : J.KABWE Page 13 de 72



DETAIL B



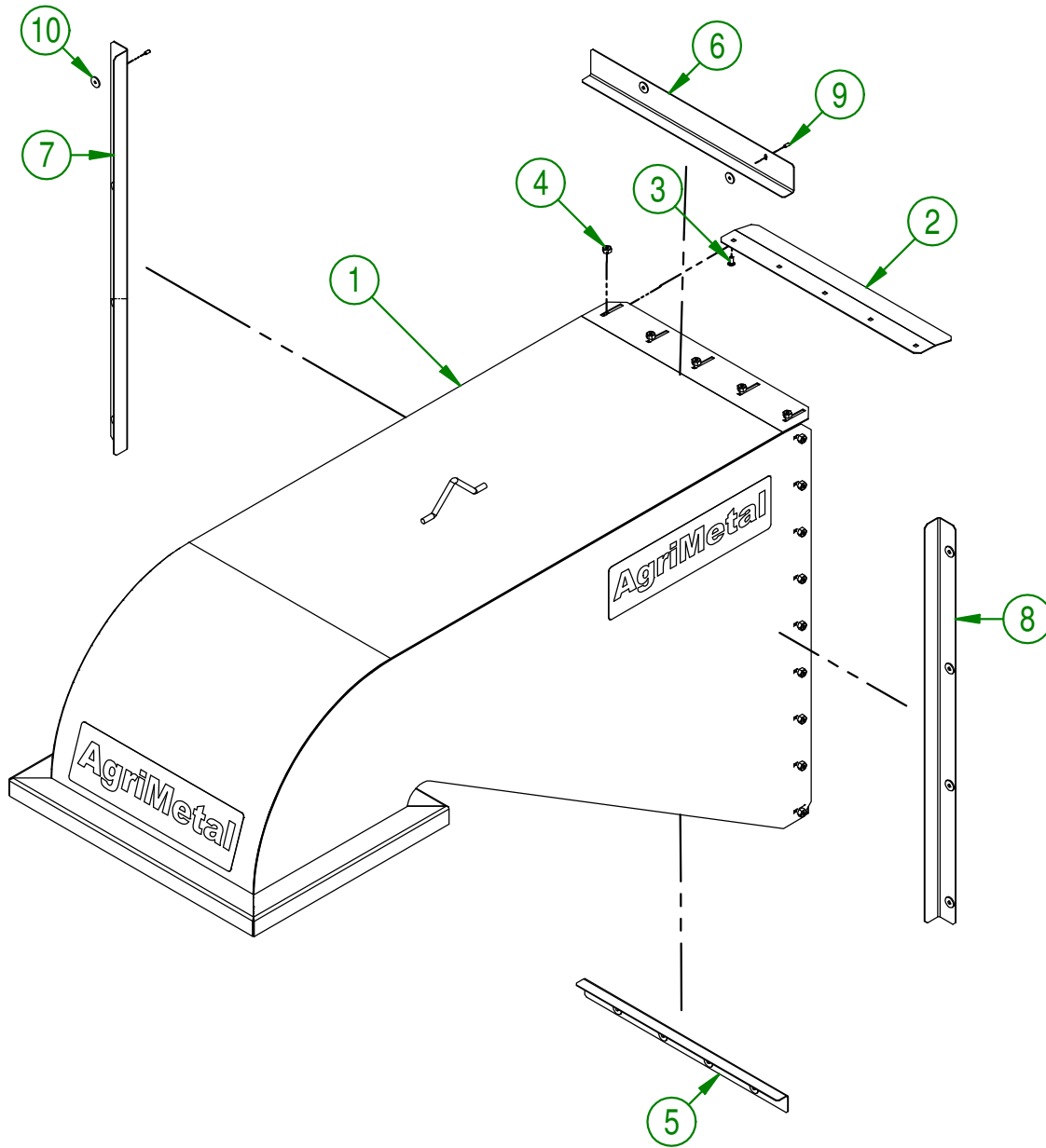
DETAIL A

AGRIMETAL	
REGROUP. BOITIER D'ENTONNOIR DE SUCCION COMP.	
CREATION : 27/10/22	ASSEMBLY : 29-57-0023
REVISION : 27/10/22	AUTHOR : J.KABWE

29-57-0023

#	# DE PIÈCE	QTÉ	TITRE
1	28-57-0051	1	PORTE D'ACCÈS ARRIÈRE "BOITE D'ENTONN. DE SUCCION " INCL."
2	28-01-7575	1	PENTURE DE PORTE DÉCHIQUETEUR
3	NC01-17-0003	2	BOULON HEX.GR2 ZINC 1/4-20 X 5/8
4	NC01-96-0009	2	ÉCROU HEX. BLOC NYLON NC Z 1/4-20
5	NC01-04-0001	2	BOULON CARR. GR2 NC ZINC 1/4-20 X 1/2" LG
6	NC02-14-0017	5	ÉCROU HEX. FLANGETTE SPÉCIAL NC 1/4-20 GRADE B
7	28-57-0056	2	REGROUP. PORTE D'ACCÈS DE CÔTÉ "BOITE D'ENTONN. DE
8	28-01-1050	2	PENTURE DE PORTE D'ACCÈS
9	NC01-17-0058	4	BOULON HEX. GR2 NC ZINC 5/16-18 X 3/4" LG
10	NC01-96-0010	4	ÉCROU HEX. BLOC. NYLON NC ZINC 5/16-18
11	01-01-2485	16	RONDELLE PLATE 14 GA X 113/16" DE X 25/64" DI
12	NC02-32-0012	14	RONDELLE RESSORT ZINC 3/8"
13	NC02-07-0018	16	ÉCROU HEX. NC ZINC 3/8-16
14	NC01-82-0005	1	TENDEUR OEIL & OEIL ZINC 5/16"
15	01-09-0005	4	BAGUE
16	NC01-17-0116	2	BOULON HEX. GR2 NC ZINC 3/8-16 X 1 1/2" LG
17	NC01-96-0011	2	ÉCROU HEX. BLOC NYLON. NC Z 3/8-16
18	NC01-17-0115	2	BOULON HEX. GR2 NC ZINC 3/8-16 X 1 1/4" LG
19	21-01-0950	4	RONDELLE PLATE IOGA 1.005" DIA X 25/64"
20	NC13-85-0040	4	RESSORT EXT. GALV. .123" FIL. X 1" DE X 8" LO.
21	22-46-3750	1	BORDURE DE PROTECTION EN PLASTIQUE METAL (125" LONG)
22	29-57-0205	1	REGROUP. BOITIER D'ENTONNOIRE DE SUCCION
23	01-01-0925	22	RONDELLE PLATE
24	NC02-32-0014	12	RONDELLE RESSORT ZINC 1/2"
25	NC01-17-0248	12	BOULON HEX. GR2 NC ZINC 1/2-13 X 1 1/4" LG
26	NC02-07-0020	10	ÉCROU HEX. NC ZINC 1/2-13

#	# DE PIÈCE	QTÉ	TITRE
1	29-57-0110	1	REGROUP. CHUTE DE PROPULSEUR "INCL. AUTOCOLLANT"
2	29-01-3075	1	DEFLECTEUR INTERIEUR DE CHUTE
3	NC01-04-0001	28	BOULON CARR. GR2 NC ZINC 1/4-20 X 1/2" LG
4	NC02-14-0017	28	ÉCROU HEX. FLANGETTE SPÉCIAL NC 1/4-20 GRADE B
5	29-01-3100	1	JOINT DE FACADE ET CHUTE (BAS)
6	29-01-3095	1	JOINT DE FACADE ET CHUTE (HAUT)
7	29-01-3090	1	JOINT DE FACADE ET CHUTE (GAUCHE)
8	29-01-3093	1	JOINT DE FACADE ET CHUTE (DROIT)
9	NC01-78-0016	14	POP RIVET AL. AVEU. TIGE ACIER .187 X .690 CAP.RIV. 1/2
10	16-01-2720	14	RONDELLE 13/16" DIA. X 13/64"

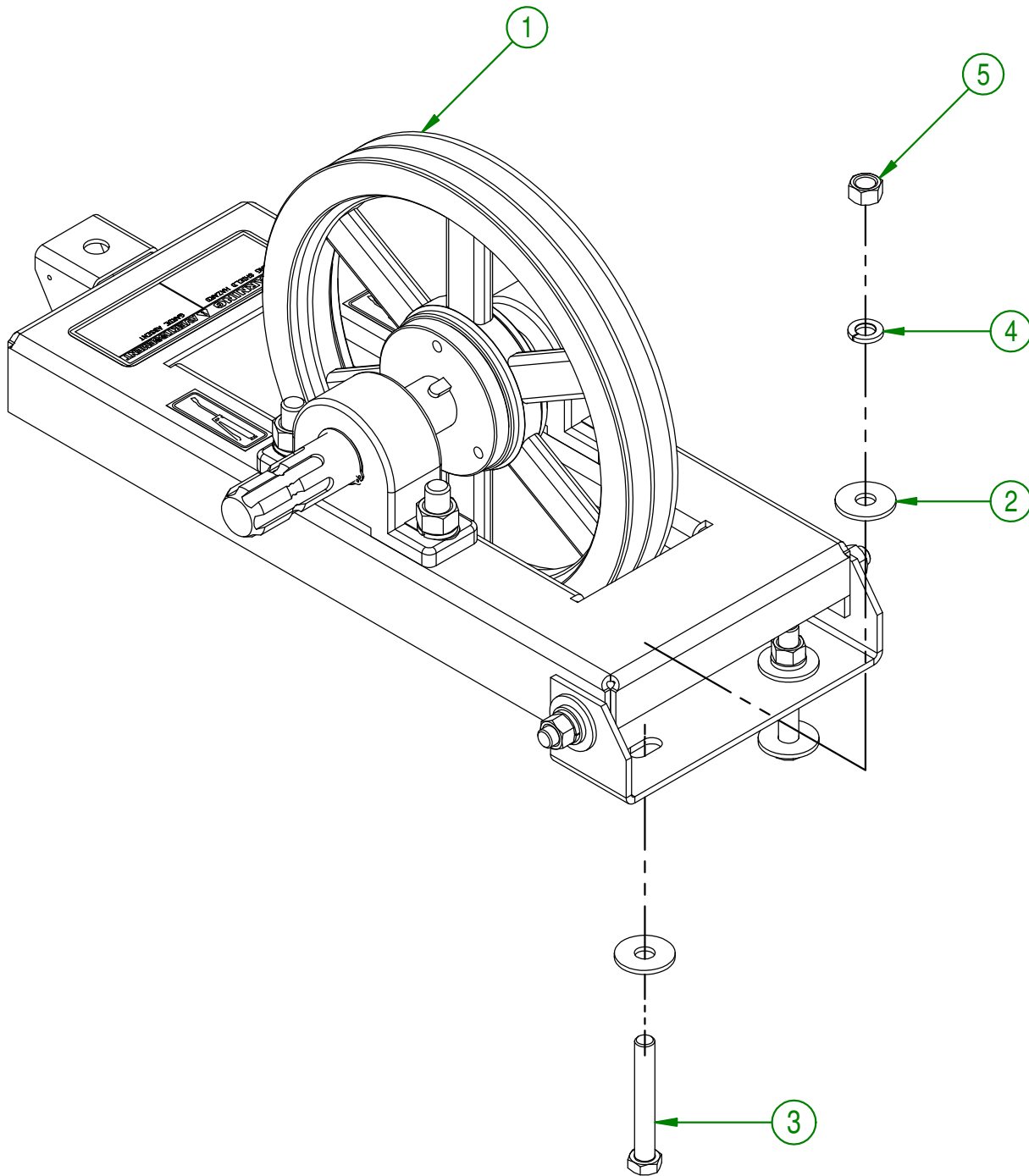
**AGRIMETAL****REGROUP. CHUTE DE PROPULSEUR COMPL.**

CREATION : 14/07/17
 REVISION : 26/01/18

ASSEMBLY : **29-57-0111**
 AUTHOR : J.KABWE | Page 17 de 72

28-57-0100

#	# DE PIÈCE	QTÉ	TITRE
1	28-55-0355	1	BASE DE ROULEMENT À BILLES "TENDEUR GEAR BOX 2BI24"
2	01-01-1660	4	ESPACEUR DE BOITE DE REDUCTEUR
3	NC01-17-0257	2	BOULON HEX. GR2 1/2-13 X 3 1/2" Lg
4	NC02-32-0014	2	RONDELLE RESSORT ZINC 1/2"
5	NC02-07-0020	2	ÉCROU HEX. NC ZINC 1/2-13



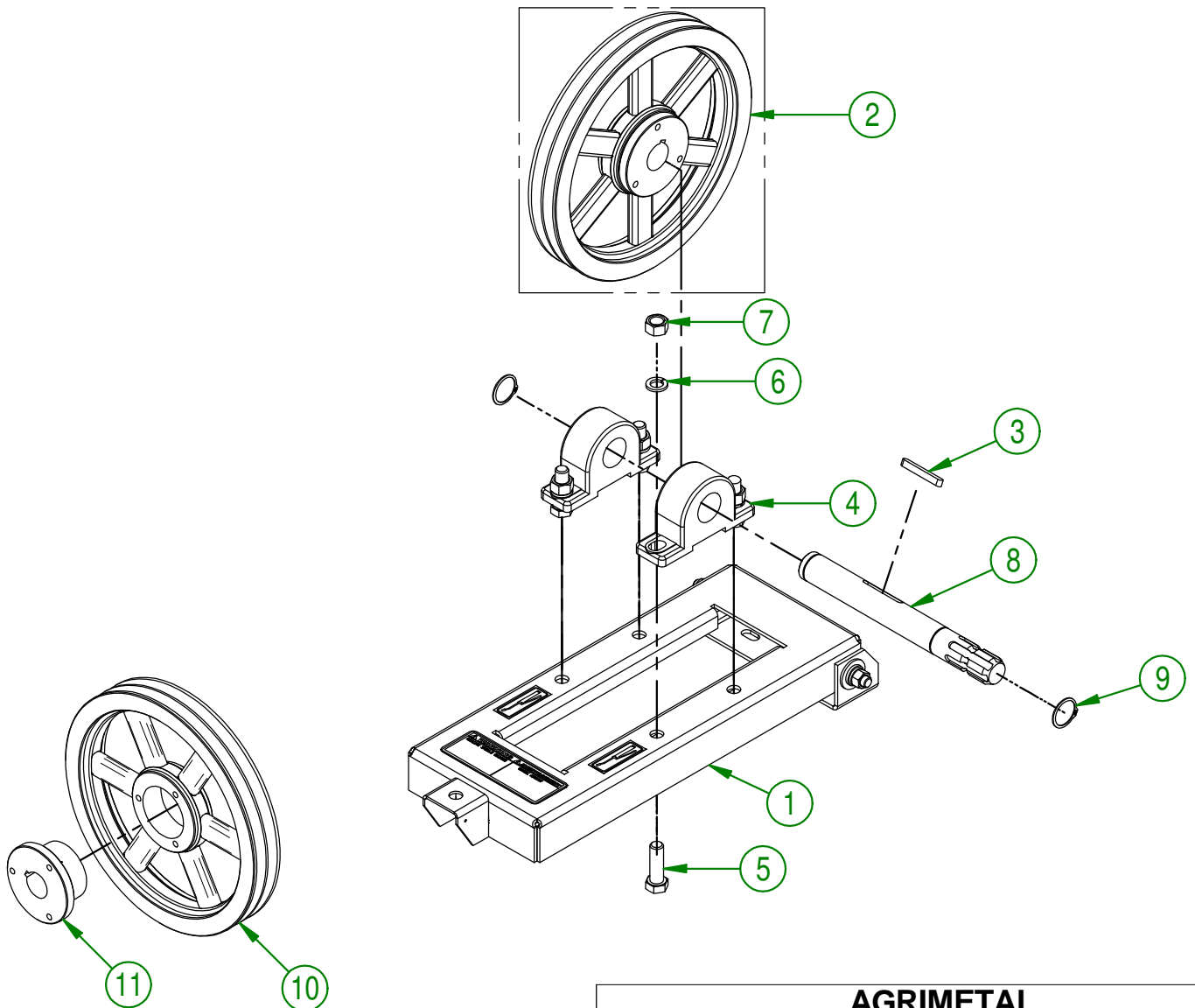
AGRIMETAL	
REGROUP.BASE DE ROUL. À BILLES "TENDEUR GEAR BOX"	
CREATION : 31/03/17	ASSEMBLY : 28-57-0100
REVISION : 25/01/18	AUTHOR : J.KABWE Page 18 de 72

28-55-0355

#	# DE PIÈCE	QTÉ	TITRE
1	28-57-0075	1	REGROUP. ROULÀ BILL COMPL.
2	28-55-0185	1	2B124 SK X I 3/8" KW POULIE
3	28-41-0905	1	CLÉ CARRÉ ARRONDI
4	NCI4-75-0113	2	PALIER SUPPORT UCP207-22 I 3/8" DIA. JAPAN ONLY
5	NC01-17-0396	4	BOULON HEX. GR2 NC ZINC 5/8-11 X 2"
6	NC02-32-0016	4	RONDELLE RESSORT ZINC 5/8"
7	NC02-07-0022	4	ÉCROU HEX. 5/8-11
8	28-20-0060	1	ARBRE D'ENTRAÎNEMENT AUXILIAIRE
9	NC01-64-0018	2	BAGUE DE RETENUE EXTÉRIEUR POUR TIGE I 3/8" DIA.

28-55-0185

#	# DE PIÈCE	QTÉ	TITRE
10	NCI4-62-0094	1	POULIE QD 2VI/2-5/8 X 12.75 DE X SK 2B124
11	NCI4-62-0020	1	COEUR DE POULIE FONTE SK I 3/8



AGRIMETAL

BASE DE ROULEMENT À BILLES"TENDEUR GEAR BOX 2B124"

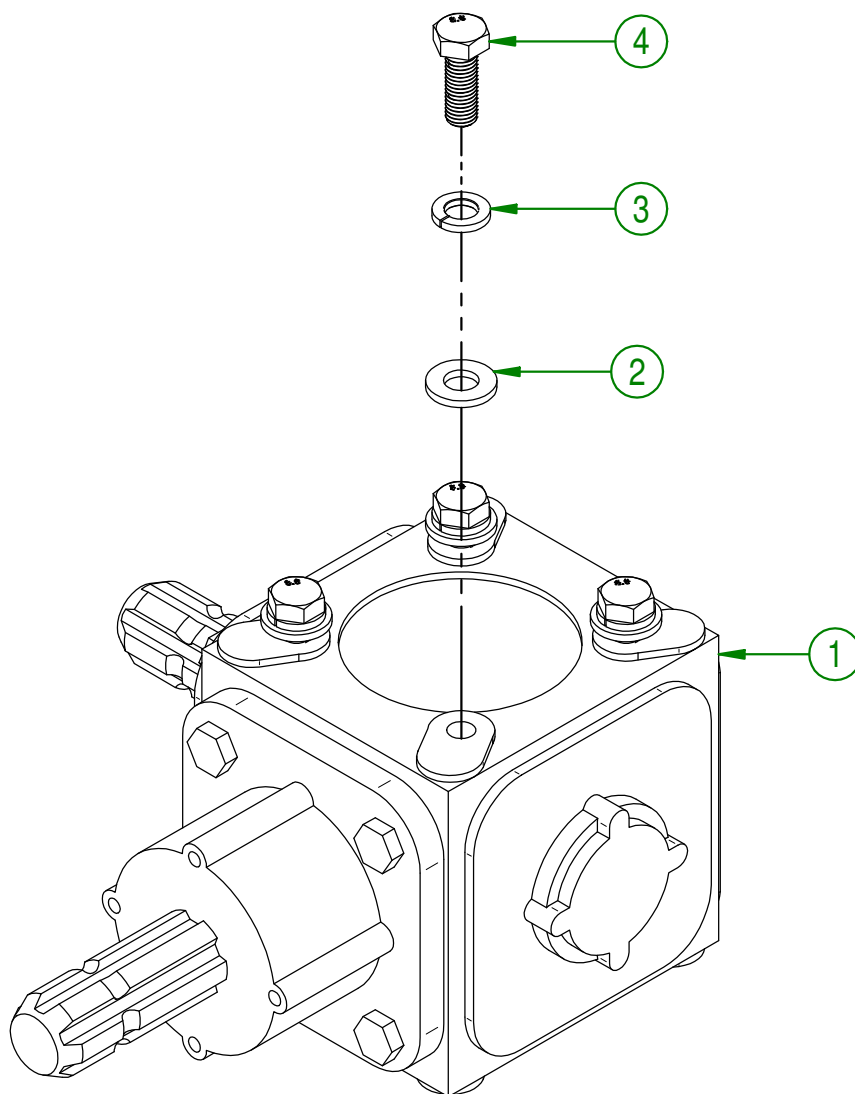
CREATION : 31/03/17
REVISION : 25/01/18

ASSEMBLY : **28-55-0355**

AUTHOR : J.KABWE Page 19 de 72

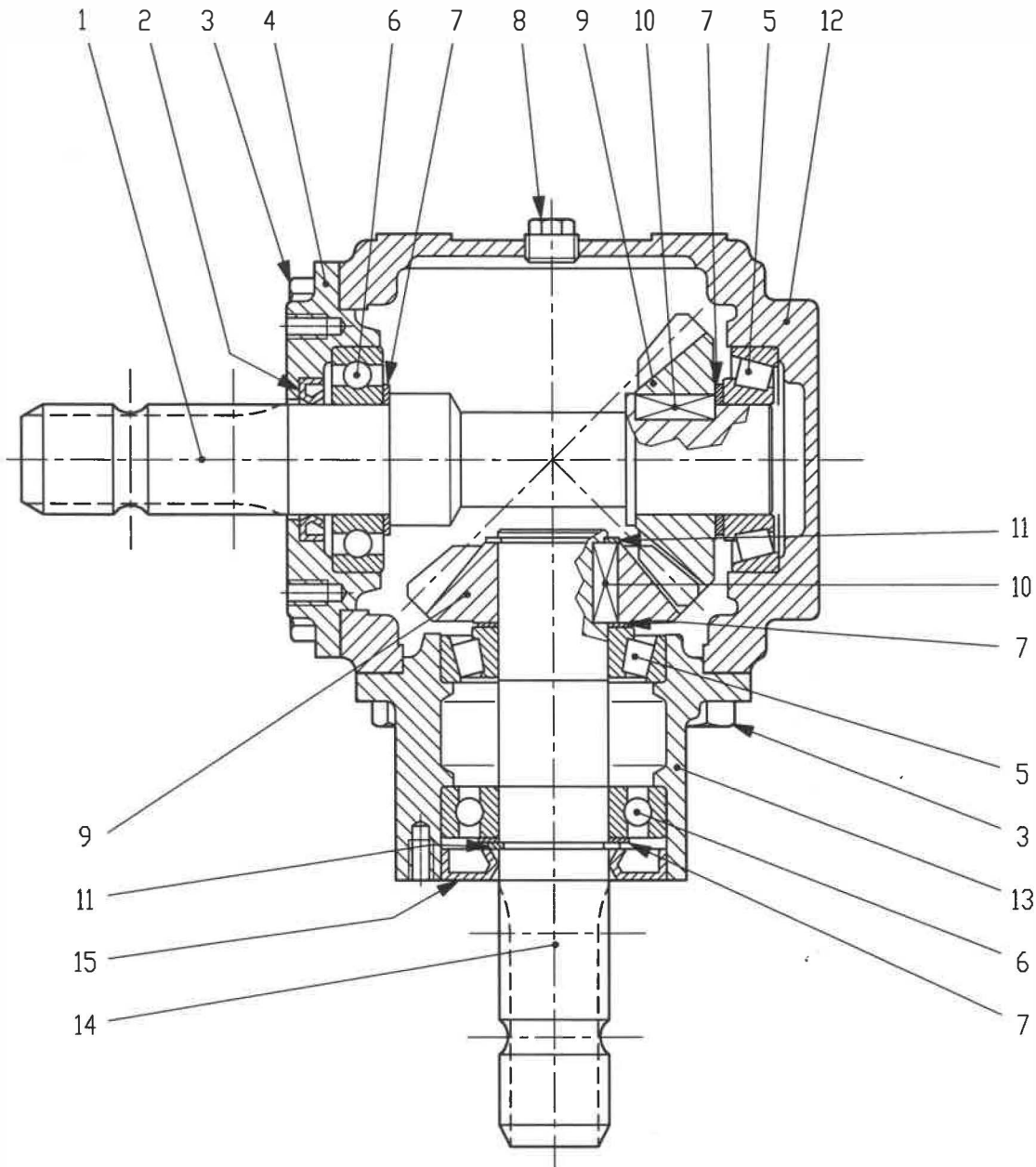
28-57-0120

#	# DE PIÈCE	QTÉ	TITRE
1	28-55-0190	1	BOITE ENGRENAGE REDUCTEUR T-19 AVEC L'HUILE
2	NC02-25-0011	4	RONDELLE ACIER SAE ZINC 17/32 ID
3	NC02-32-0014	4	RONDELLE RESSORT ZINC 1/2"
4	NC01-45-0258	4	BOULON MÉTR. GR8.8 NC ZINC 12MM X 1.75 PAS X 35MM



AGRIMETAL	
REGROUP. DE TRANSMISSION COMPL.	
CREATION : 30/03/17	ASSEMBLY : 28-57-0120
REVISION : 25/01/18	AUTHOR : J.KABWE Page 20 de 72

	REF.	DESIGNATION	T-19 A
	DATE	14-04-2008	CODE



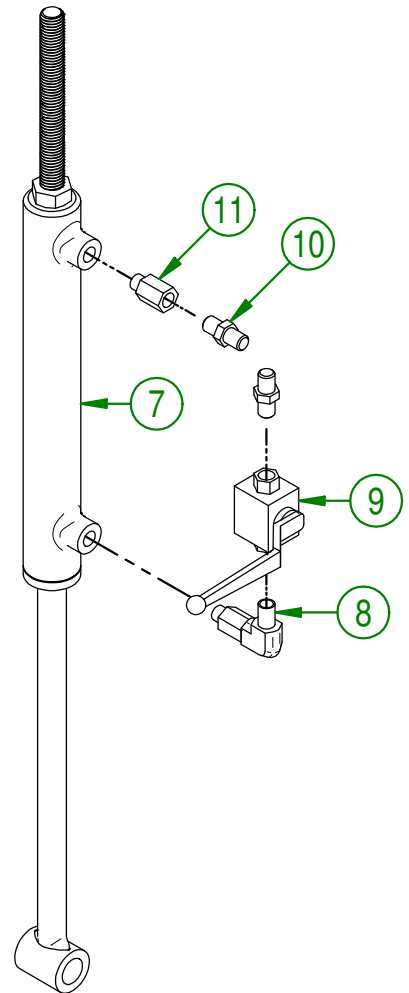
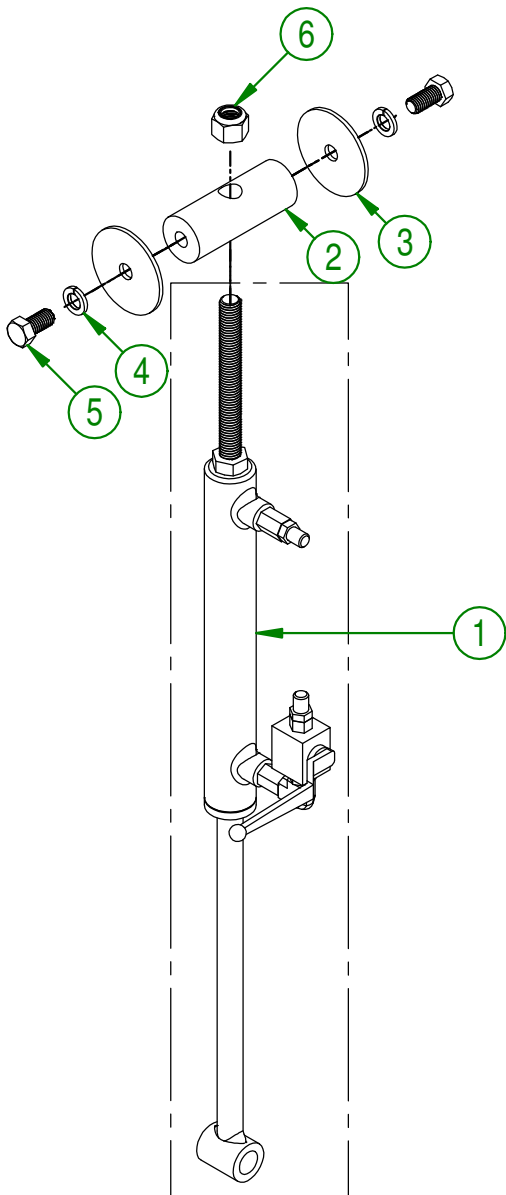
POS.	DRG. N.	PIEC	DESCRIPTION
1	0.259.3106.00	1	SHAFT 1"3/8
2	8.7.3.00028	1	OIL SEAL 35X52X7
3	8.1.1.00090	8	BOLT M12X25 8,8
4	0.259.1305.00	1	COVER
5	8.0.9.00026	2	BEARING 30207
6	8.0.1.00025	2	BEARING 6207
7	0.259.7500.00	4	SHIM 35.3x48.0
8	8.6.5.00006	1	PLUG 3/8"GAS
9	0.259.5020.00	2	GEAR Z18 M5
10	8.4.1.00232	2	PARALLEL KEY A 10X8X25
11	8.5.1.00005	2	SNAP RING 35 UNI7435
12	0.259.0300.00	1	CASING
13	0.259.1300.00	1	EXTENSION
14	0.259.2100.01	1	SHAFT
15	8.7.3.00055	1	OIL SEAL 35X72X10

28-57-0130

#	# DE PIÈCE	QTÉ	TITRE
1	28-55-0385	1	CYLINDRE HYDRAULIQUE "PICK UP HEAD" PRES-ASS.
2	28-13-2015	1	SUPPORT DE PIVOT DE VERIN HYDRAULIQUE
3	28-01-0930	2	RONDELLE PLATE POUR TANDEM (BOUT)
4	NC02-32-0014	2	RONDELLE RESSORT ZINC 1/2"
5	NC01-17-0247	2	BOULON HEX.GR2 NC ZINC 1/2-13 X 1"
6	NC01-96-0016	1	ÉCROUS HEX. BLOC.NYLON NC Z 5/8-11

28-55-0385

#	# DE PIÈCE	QTÉ	TITRE
7	28-50-0110	1	CYLINDRE POUR TETE D'ASPIRATION " PICK UP HEAD"
8	NC13-45-0263	1	COUDE 90° 1/4 MALE NPT X 1/4 MALE NPT
9	NC13-45-0191	1	VALVE A BILLE 1/4NPT FEM. X 1/4NPT FEM.
10	NC13-45-0189	2	UNION DROIT 1/4" X MALE NPT X 1/4" MALE JIC
11	NC13-45-0214	2	UNION DROIT 7/16-20 MALE SAE 4 ORING X 1/4 FEM. NPT



AGRIMETAL

REGROUP. CYLINDRE HYDRAULIQUE PICK UP HEAD COMPL.

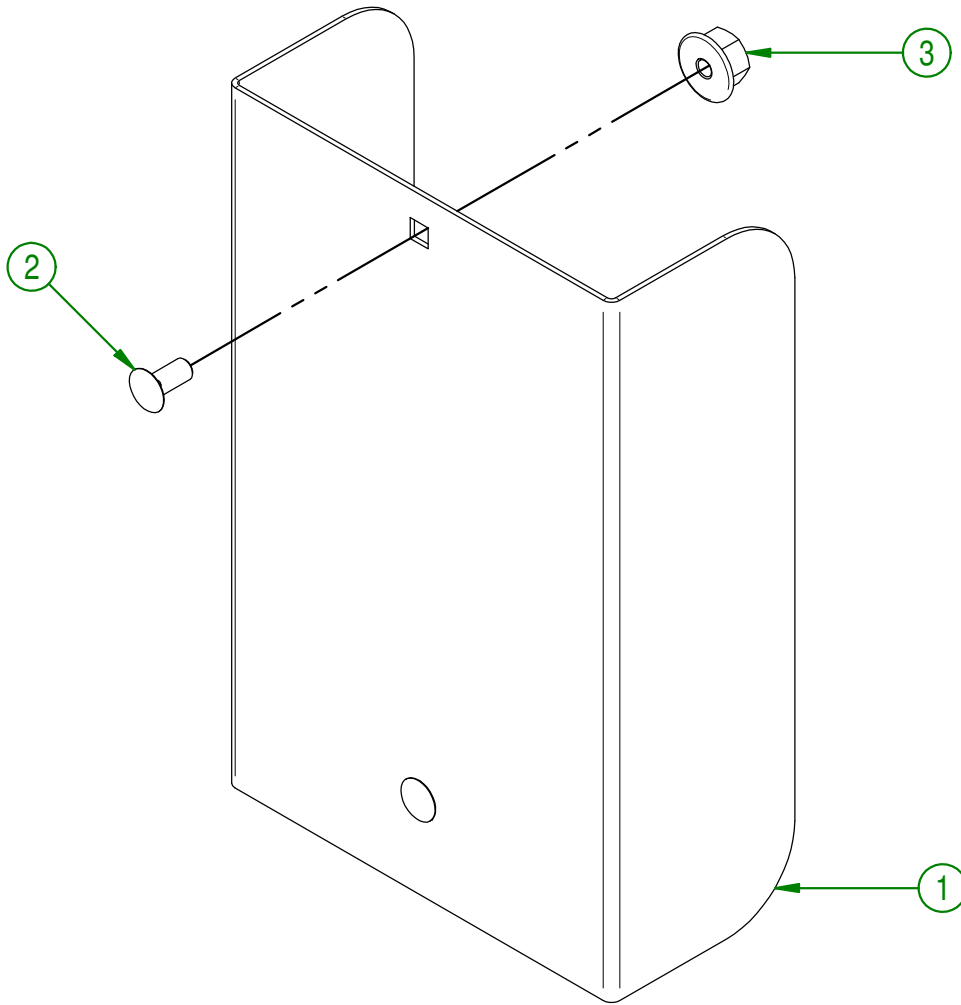
CREATION : 10/07/17
REVISION : 25/01/18

ASSEMBLY : **28-57-0130**

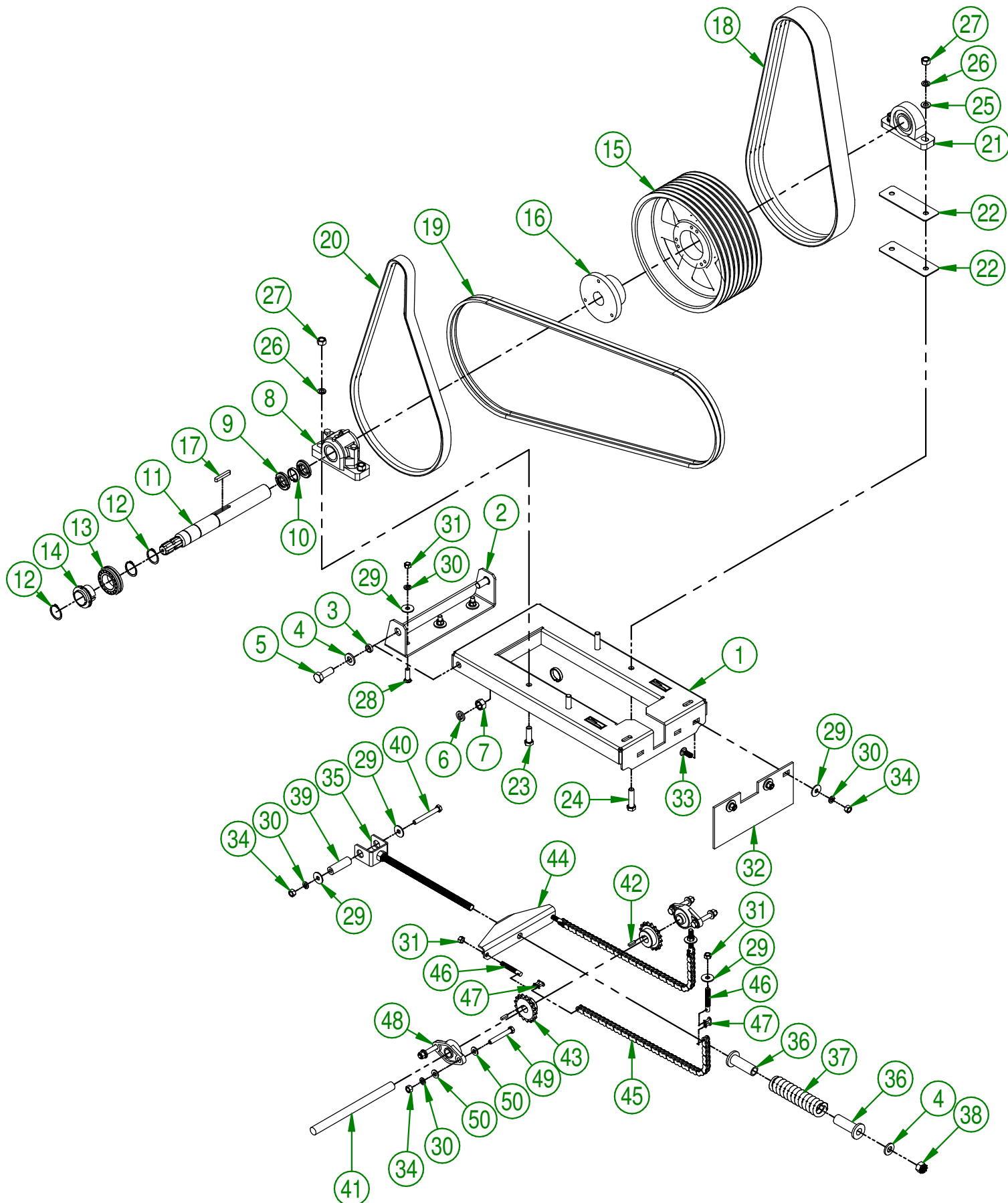
AUTHOR : J.KABWE Page 23 de 72

28-57-0135

#	# DE PIÈCE	QTÉ	TITRE
1	28-42-0150	1	GARDE DE VERIN HYDRAULIQUE
2	NC01-04-0001	2	BOULON CARR. GR2 NC ZINC 1/4-20 X 1/2" LG
3	NC02-14-0017	2	ÉCROU HEX. FLANGETTE SPÉCIAL NC 1/4-20 GRADE B



AGRIMETAL	
REGROUP. GARDE DE CYLINDRE HYDRAULIQUE COMPL.	
CREATION : 30/03/17	ASSEMBLY : 28-57-0135
REVISION : 25/01/18	AUTHOR : J.KABWE Page 24 de 72



UTILISER CES PIÈCES SEULEMENT SI VOTRE NUMÉRO DE SÉRIE EST CONCERNÉ:

#41343 ET MOINS

AGRIMETAL

REGROUP. BASE DE ROUL. À BILLES 8B154 "INCL.AUTOCOLLANT"

CREATION : 22/11/17
REVISION : 02/11/21

ASSEMBLY : **29-57-0070**
AUTHOR : J.KABWE

29-57-0070

#	# DE PIÈCE	QTÉ	TITRE
1	28-57-0071	1	REGROUP. BASE ROUL. À BILLES " INCL. AUTOCOLLANT"
2	28-50-0285	1	PENTURE AJUSTABLE POULIE 8V
3	22-09-1200	2	BAGUE DE PENTURE DE BASE
4	22-04-6805	3	RONDELLE PLATE DE PENTURE DE BASE
5	NC01-17-0467	2	BOULON GR2 NC ZINC 3/4-10 X 2" LG
6	NC02-32-0017	2	RONDELLE RESSORT ZINC 3/4"
7	NC02-07-0023	2	ÉCROU HEX. NC ZINC 3/4-10
8	32-38-0000	1	PALIER SUPPORT SNK I 3/4" Ø
9	NC14-75-0123	1	SET JOINT ETANCHE I 3/4
10	NC14-75-0122	2	ESPACEUR DE ROULEMENT I 3/4
11	28-20-0070	1	ARBRE POUR POULIE 8V
12	NC01-64-0026	3	BAGUE DE RETENU EXTÉRIEUR POUR TIGE I 3/4" DIA.
13	NC14-75-0125	1	ROULEMENT SNK I 3/4"
14	NC14-75-0126	1	ADAPTEUR CONIQUE I 3/4 "
15	NC14-62-0203	1	PUOLIE QD 8V I/2-5/8 X 15.75 DE X E 8BI54
16	NC14-62-0192	1	COEUR DE POULIE FONTE E I 3/4
17	28-41-0900	1	CLE CARRE ARRONDI 3/8" X 3/8" X 2 1/2"
18	NC14-25-4591	1	COURROIE EN V HI-POWER 21/32 QUADRIPLE B-77
19	NC14-25-0613	2	COURROIE EN V HI-POWER 21/32 B-104
20	NC14-25-2386	1	COURROIE EN V 21/32 DOUBLE B-73
21	32-38-0005	1	ROULEMENT A BILLE UCP 209-28 Ø I 3/4"
22	28-01-1655	2	CALE D'ÉPAISSEUR POUR ROULEMENT I 3/4"
23	NC01-17-0396	2	BOULON HEX. GR2 NC ZINC 5/8-11 X 2"
24	NC01-17-0398	2	BOULON HEX. GR2 NC ZINC 5/8-11 X 2 1/2" LG
25	32-01-1395	2	RONDELLE POUR BEARING Ø3/4"
26	NC02-32-0016	4	RONDELLE RESSORT ZINC 5/8"
27	NC02-07-0022	4	ÉCROU HEX. 5/8-11
28	NC01-04-0235	3	BOULON CARR. GR2 NCZINC I/2-13 X I 1/2"
29	01-01-1660	10	ESPACEUR DE BOITE DE REDUCTEUR
30	NC02-32-0014	11	RONDELLE RESSORT ZINC 1/2"
31	NC01-96-0014	7	ÉCROU HEX. BLOC. NYLON NC ZINC I/2-13
32	28-04-0335	1	PLAQUE D'ARRÊT BASE POULIE 8V
33	NC01-04-0234	3	BOULON CARR. I/2-13 X I 1/4
34	NC02-07-0020	8	ÉCROU HEX. NC ZINC I/2-13
35	28-50-0130	1	TENDEUR DE COURROIE 8V
36	28-42-0135	2	EMBOUIT DE RESSORT JAUNE
37	12-44-0010	1	RESS. COMP. JAUNE 2"DE X .393" FIL X 8 " LG (TENDEUR DE COURROIE)
38	NC01-96-0017	1	ÉCROUS HEX. BLOC. NYLO. NC 3/4-10
39	28-09-1210	1	PIVOT POUR TENDEUR DE COURROIE (8V)
40	NC01-17-0259	1	BOULON HEX. GR2 NC ZINC I/2-13 X 4" LG
41	28-13-1440	1	ARBRE STABILISATEUR DE TENDEUR

AGRIMETAL

REGROUP. BASE DE ROUL. À BILLES 8B154 "INCL.AUTOCOLLANT"

CREATION : 22/11/17

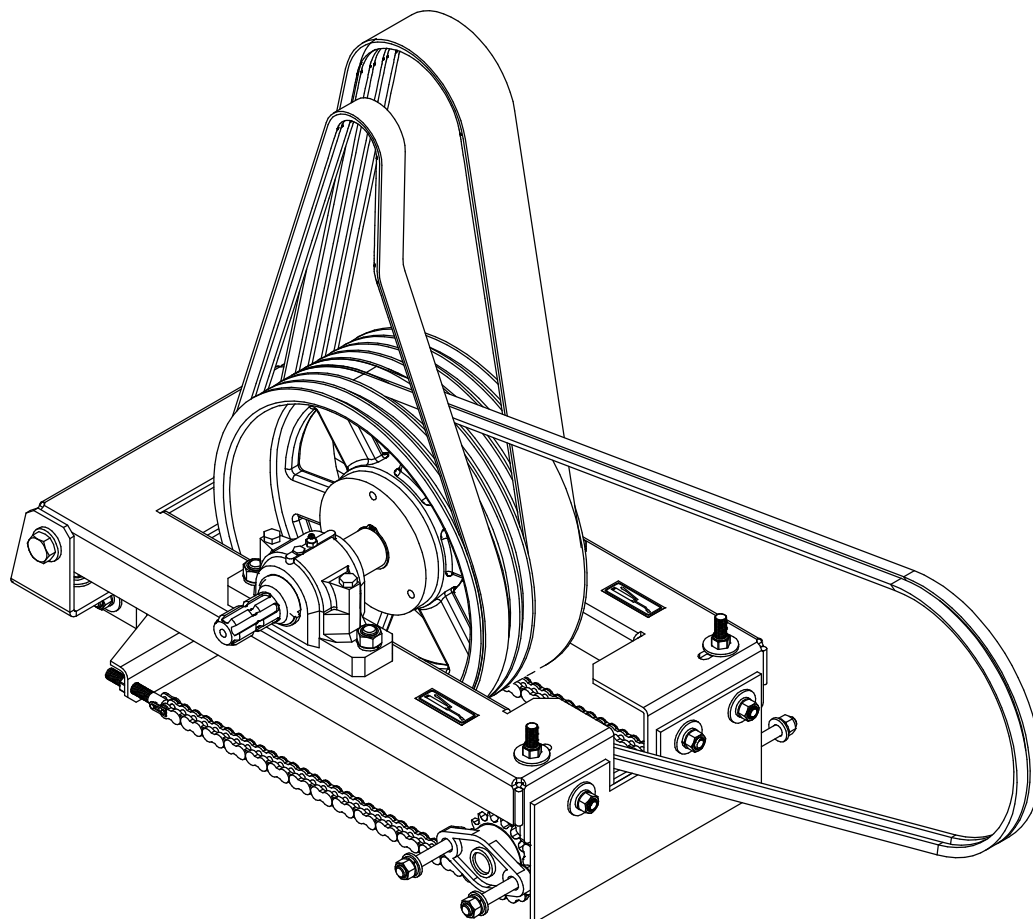
ASSEMBLY : **29-57-0070**

REVISION : 02/11/21

AUTHOR : J.KABWE

29-57-0070

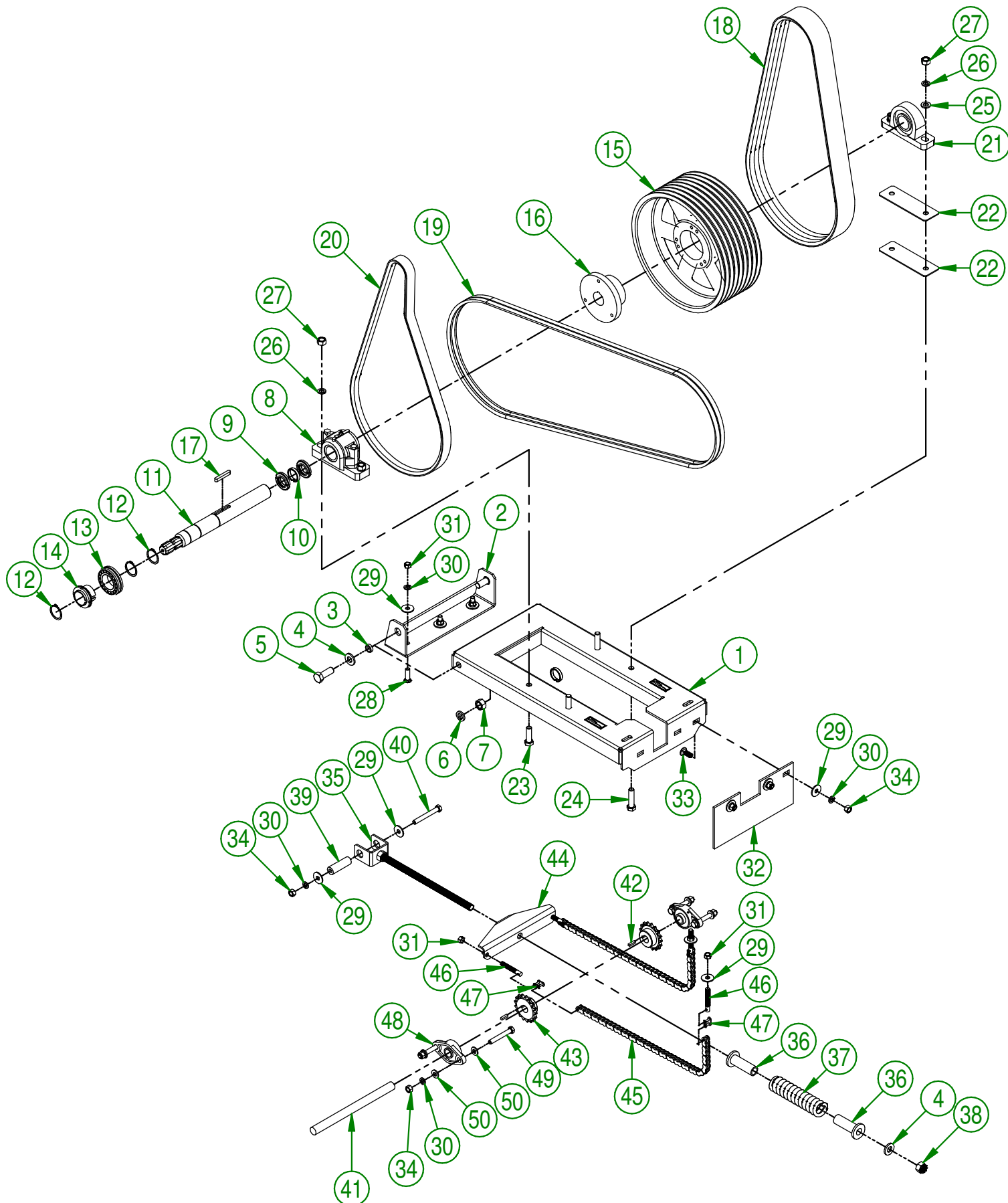
#	# DE PIÈCE	QTÉ	TITRE
42	16-41-0900	2	RENFORT DE DEMI CONTRE COUTEAU
43	NC14-55-0239	2	PIGNON AC. 50B17 X 1" DIA. KW 1/4 2SS 5/16-18 SPECIAL
44	28-50-0105	1	STABILISATEUR DE TENDEUR
45	28-37-1000	2	CHAÎNE #50 X 25" LG + 2MAILLES PRE-ASS.
46	28-13-0605	4	EMBOUT DE CHAÎNE 50-1
47	NC14-20-0028	4	CHAÎNE 50 MMC (MAILLE)
48	01-38-0000	2	UFCL 205-16 X 1 DIA. ZEUTRE 1/4-28 DROITE PRE-ASS.
49	NC01-17-0257	4	BOULON HEX. GR2 1/2-13 X 3 1/2" Lg
50	NC02-25-0011	8	RONDELLE ACIER SAE ZINC 17/32 ID

**AGRIMETAL**

REGROUP. BASE DE ROUL. À BILLES 8B154 "INCL.AUTOCOLLANT"

CREATION : 22/11/17
 REVISION : 02/11/21

ASSEMBLY : **29-57-0070**
 AUTHOR : J.KABWE



UTILISER CES PIÈCES SEULEMENT SI VOTRE NUMÉRO DE SÉRIE EST CONCERNÉ:

#41344 ET PLUS

AGRIMETAL

REGROUP. BASE DE ROUL. À BILLES 8B154 "INCL.AUTOCOLLANT"

CREATION : 02/11/21
REVISION : 02/11/21

ASSEMBLY : **29-57-0071**
AUTHOR : J.KABWE

29-57-0071

#	# DE PIÈCE	QTÉ	TITRE
1	28-57-0071	1	REGROUP. BASE ROUL. À BILLES " INCL. AUTOCOLLANT"
2	28-50-0285	1	PENTURE AJUSTABLE POULIE 8V
3	22-09-1200	2	BAGUE DE PENTURE DE BASE
4	22-04-6805	3	RONDELLE PLATE DE PENTURE DE BASE
5	NC01-17-0467	2	BOULON GR2 NC ZINC 3/4-10 X 2" LG
6	NC02-32-0017	2	RONDELLE RESSORT ZINC 3/4"
7	NC02-07-0023	2	ÉCROU HEX. NC ZINC 3/4-10
8	32-38-0000	1	PALIER SUPPORT SNK I 3/4" Ø
9	NC14-75-0123	1	SET JOINT ETANCHE I 3/4
10	NC14-75-0122	2	ESPACEUR DE ROULEMENT I 3/4
11	28-20-0070	1	ARBRE POUR POULIE 8V
12	NC01-64-0026	3	BAGUE DE RETENU EXTÉRIEUR POUR TIGE I 3/4" DIA.
13	NC14-75-0125	1	ROULEMENT SNK I 3/4"
14	NC14-75-0126	1	ADAPTEUR CONIQUE I 3/4 "
15	NC14-62-0203	1	PUOLIE QD 8V 1/2-5/8 X 15.75 DE X E 8B154
16	NC14-62-0192	1	COEUR DE POULIE FONTE E I 3/4
17	28-41-0900	1	CLE CARRE ARRONDI 3/8" X 3/8" X 2 1/2"
18	NC14-25-4388	1	COURROIE EN V 21/32 QUADRUPLE B-75
19	NC14-25-0613	2	COURROIE EN V HI-POWER 21/32 B-104
20	NC14-25-2386	1	COURROIE EN V 21/32 DOUBLE B-73
21	32-38-0005	1	ROULEMENT A BILLE UCP 209-28 Ø I 3/4"
22	28-01-1655	2	CALE D'ÉPAISSEUR POUR ROULEMENT I 3/4"
23	NC01-17-0396	2	BOULON HEX. GR2 NC ZINC 5/8-11 X 2"
24	NC01-17-0398	2	BOULON HEX. GR2 NC ZINC 5/8-11 X 2 1/2" LG
25	32-01-1395	2	RONDELLE POUR BEARING Ø3/4"
26	NC02-32-0016	4	RONDELLE RESSORT ZINC 5/8"
27	NC02-07-0022	4	ÉCROU HEX. 5/8-11
28	NC01-04-0235	3	BOULON CARR. GR2 NC ZINC 1/2-13 X I 1/2"
29	01-01-1660	10	ESPACEUR DE BOITE DE REDUCTEUR
30	NC02-32-0014	11	RONDELLE RESSORT ZINC 1/2"
31	NC01-96-0014	7	ÉCROU HEX. BLOC. NYLON NC ZINC 1/2-13
32	28-04-0335	1	PLAQUE D'ARRÊT BASE POULIE 8V
33	NC01-04-0234	3	BOULON CARR. 1/2-13 X I 1/4
34	NC02-07-0020	8	ÉCROU HEX. NC ZINC 1/2-13
35	28-50-0130	1	TENDEUR DE COURROIE 8V
36	28-42-0135	2	EMBOUIT DE RESSORT JAUNE
37	12-44-0010	1	RESS. COMP. JAUNE 2"DE X .393" FIL X 8 " LG (TENDEUR DE COURROIE)
38	NC01-96-0017	1	ÉCROUS HEX. BLOC. NYLO. NC 3/4-10
39	28-09-1210	1	PIVOT POUR TENDEUR DE COURROIE (8V)
40	NC01-17-0259	1	BOULON HEX. GR2 NC ZINC 1/2-13 X 4" LG
41	28-13-1440	1	ARBRE STABILISATEUR DE TENDEUR

AGRIMETAL

REGROUP. BASE DE ROUL. À BILLES 8B154 "INCL.AUTOCOLLANT"

CREATION : 02/11/21

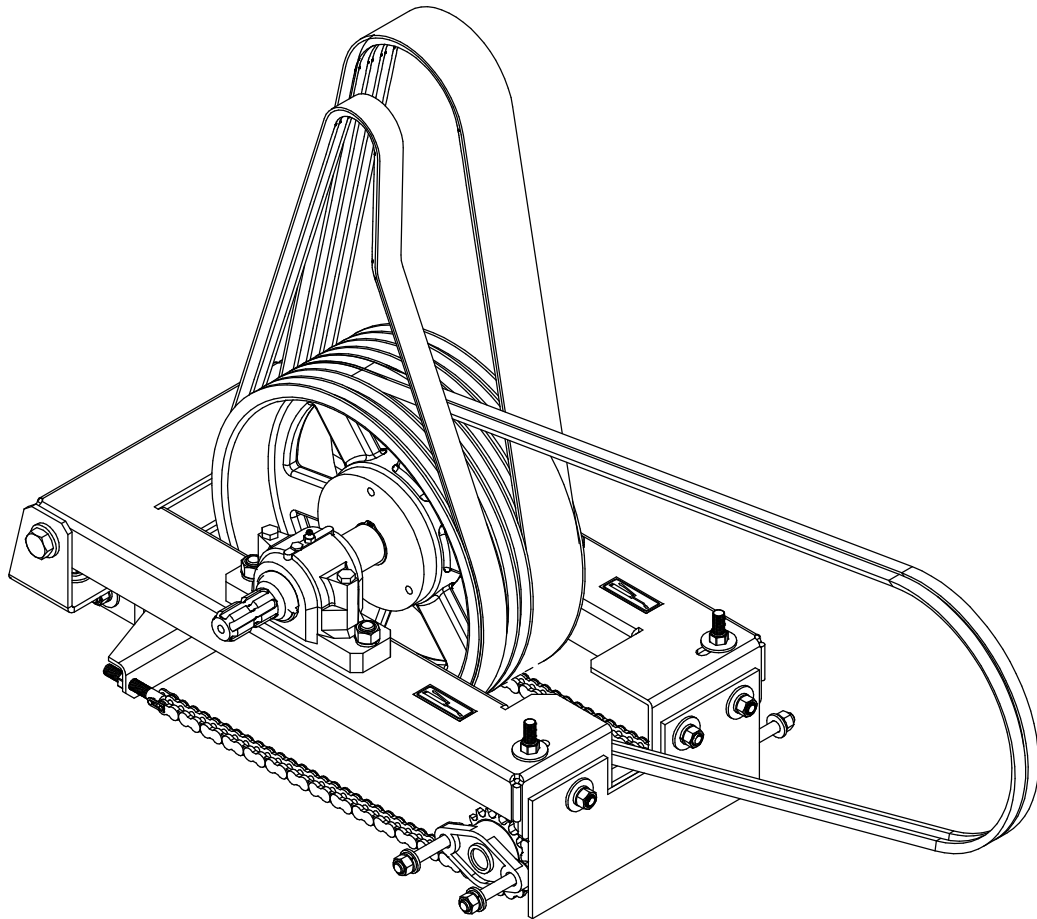
ASSEMBLY : **29-57-0071**

REVISION : 02/11/21

AUTHOR : J.KABWE

29-57-0071

#	# DE PIÈCE	QTÉ	TITRE
42	16-41-0900	2	RENFORT DE DEMI CONTRE COUTEAU
43	NC14-55-0239	2	PIGNON AC. 50B17 X 1" DIA. KW 1/4 2SS 5/16-18 SPECIAL
44	28-50-0105	1	STABILISATEUR DE TENDEUR
45	28-37-1000	2	CHAÎNE #50 X 25" LG + 2MAILLES PRE-ASS.
46	28-13-0605	4	EMBOUT DE CHAÎNE 50-1
47	NC14-20-0028	4	CHAÎNE 50 MMC (MAILLE)
48	01-38-0000	2	UFCL 205-16 X 1 DIA. ZEUTRE 1/4-28 DROITE PRE-ASS.
49	NC01-17-0257	4	BOULON HEX. GR2 1/2-13 X 3 1/2" Lg
50	NC02-25-0011	8	RONDELLE ACIER SAE ZINC 17/32 ID

**AGRIMETAL**

REGROUP. BASE DE ROUL. À BILLES 8B154 "INCL.AUTOCOLLANT"

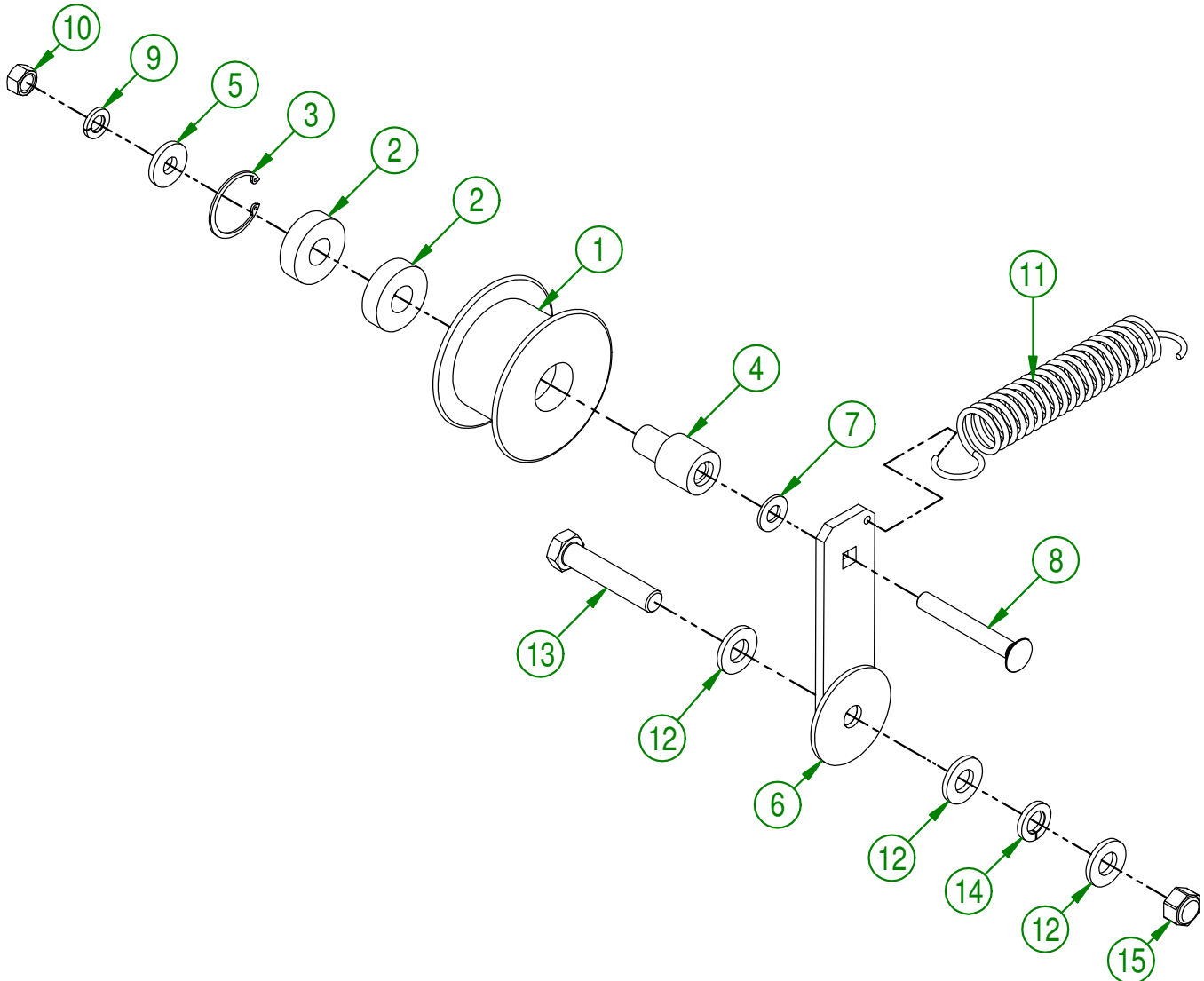
CREATION : 02/11/21

REVISION : 02/11/21

ASSEMBLY : **29-57-0071**

AUTHOR : J.KABWE

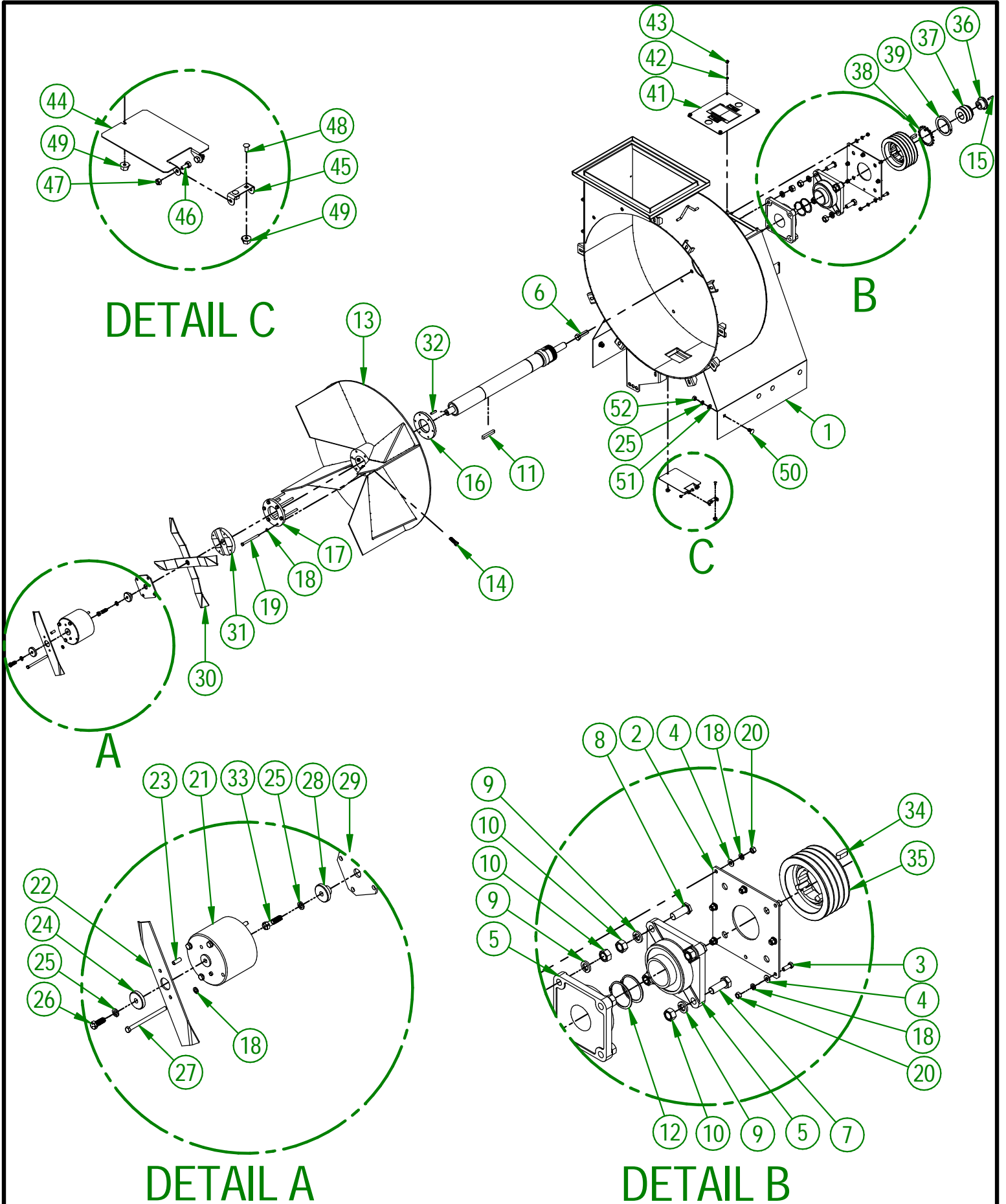
#	# DE PIÈCE	QTÉ	TITRE
1	28-21-0020	1	POULIE TENDEUR DE COURROIE
2	NC14-75-0068	2	ROULEMENT A BILLE 99502H
3	NC01-64-0142	1	BAGUE DE RETENUE INTÉRIEUR POUR TROU I 3/8"
4	28-21-0010	1	SUPPORT DE POULIE DE TENSION
5	21-01-0950	1	RONDELLE PLATE 10GA 1.005" DIA X 25/64"
6	28-50-0095	1	LEVIER DE TENDEUR DE COURROIE
7	01-01-2485	1	RONDELLE PLATE
8	NC01-04-0116	1	BOULON CARR. GR2 NC ZINC 3/8-16 X 2 3/4" LG
9	NC02-32-0012	1	RONDELLE RESSORT ZINC 3/8"
10	NC02-07-0018	1	ÉCROU HEX. NC ZINC 3/8-16
11	NC13-85-0026	1	RESSORT EXT. GALV. 120"FIL. X 1.050"DE X 6"LO. PTV
12	NC02-25-0011	3	RONDELLE ACIER SAE ZINC 17/32 ID
13	NC01-17-0253	1	BOULON HEX. GR2 NC ZINC 1/2-13 X 2 1/2"
14	NC02-32-0014	1	RONDELLE RESSORT ZINC 1/2"
15	NC01-96-0014	1	ÉCROU HEX. BLOC. NYLON NC ZINC 1/2-13

**AGRIMETAL****REGROUP.TENDEUR DE COURROIE (BOITIER AVANT)**

CREATION : 22/11/17
 REVISION : 25/01/18

ASSEMBLY : **28-57-0150**

AUTHOR : J.KABWE Page 28 de 72



DETAIL C

B

A

C

DETAIL A

DETAIL B

UTILISER CES PIÈCES SEULEMENT SI VOTRE NUMÉRO DE SÉRIE EST CONCERNÉ:

#41343 ET MOINS

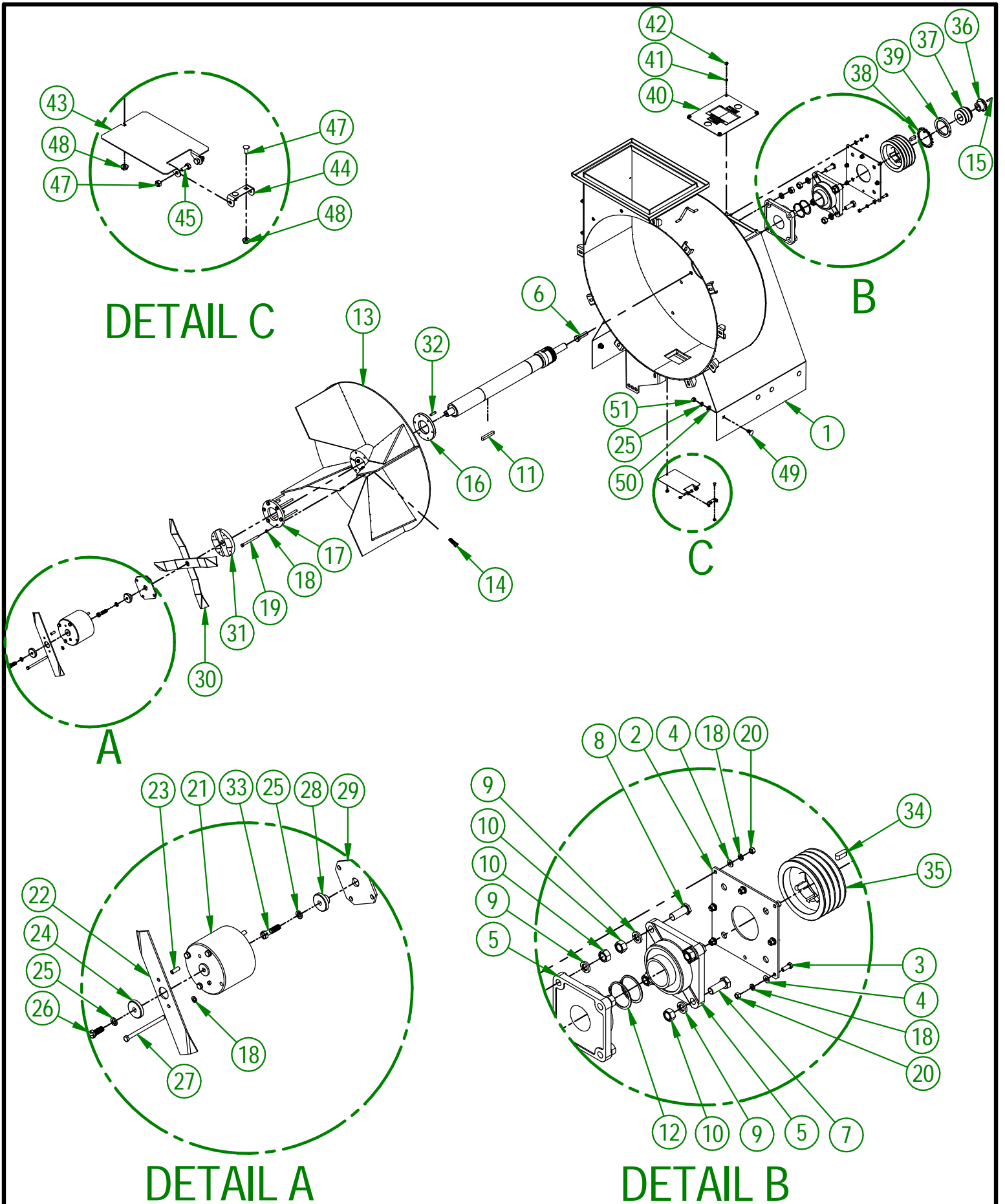
AGRIMETAL	
REGROUP. BOITIER DDE PROPULSEUR COMPL.	
CREATION : 23/11/17	ASSEMBLY : 29-57-0016
REVISION : 08/02/22	AUTHOR : J.KABWE

29-57-0016

#	# DE PIÈCE	QTÉ	TITRE
1	29-57-0017	1	REGROUP. BOITIER DE PROPULSEUR "INCL. AUTOCOLLANT"
2	28-04-0135	1	PLAQUE SUPPORT UCF215-48
3	NC01-17-0114	8	BOULON HEX. GR2 NC ZINC 3/8-16 X 1"
4	01-01-2485	8	RONDELLE PLATE 14 GA X 113/16" DE X 25/64" DI
5	NC14-75-0148	2	PALIER APLIQUE A 4 DIA. UCF215-48 3" DIA.
6	NC01-17-0469	4	BOULON GR2 NC ZINC 3/4-10 X 2 1/2" LG
7	NC01-17-0467	2	BOULON GR2 NC ZINC 3/4-10 X 2" LG
8	28-30-9955	2	BOULON POUR UCF215-48 3/4-10 X 2" LG
9	NC02-32-0017	8	RONDELLE RESSORT ZINC 3/4"
10	NC02-07-0023	8	ÉCROU HEX. NC ZINC 3/4-10
11	NC01-65-0114	1	CLÉE À BOUT ARRONDIES 1/2" X 1/2" X 3 1/2" LG
12	NC01-64-0048	2	BAGUE DE RETENUE EXTÉRIEUR POUR TIGE 3" DIA.
13	29-50-0030	1	PROPULSEUR
14	NC01-29-0250	6	BOULON HEX. GR5 NF ZINC 1/2-20 X 1 3/4
15	NC01-65-0087	1	CLEF A BOUT ARRONDIES 1/4 X 1/4 X 1 1/2" LG
16	28-04-0420	1	DISQUE ARRIERE DE FIXATION DU PRUPOLSEUR
17	28-04-0425	1	DISQUE AVANT DE FIXATION DU PROPULSEUR
18	NC02-32-0012	18	RONDELLE RESSORT ZINC 3/8"
19	NC01-17-0128	6	BOULON HEX. GR2 NC ZINC 3/8-16 X 4 1/2" LG
20	NC02-07-0018	8	ÉCROU HEX. NC ZINC 3/8-16
21	28-21-0025	1	SUPPORT DES COUTEAUX AUXILIAIRE 6" DIA. X 4.75" LG
22	NC13-22-0020	1	LAME DE TONEUSE 14 9/16" X 2 1/2" LAR. X.170"EP. X 1.375 DIA.
23	NC01-69-0491	2	GOUPILLE TENDEUSE À RESSORT ZINC 3/8" X 1"
24	28-13-2815	1	RONDELLE DE RETENU DES COUTEAUX
25	NC02-32-0014	10	RONDELLE RESSORT ZINC 1/2"
26	NC01-29-0248	1	BOULON HEX. GR5 NF ZINC 1/2-20 X 1 1/4
27	NC01-17-0132	4	BOULON HEX. GR2 NC ZINC 3/8-16 X 5 1/2" LG
28	28-13-2810	1	EMBOUT DE RETENU DES COUTEAUX
29	28-04-0305	1	PLAQUE D'APPUIE DES COUTEAUX
30	28-46-0175	2	COUTEAU DECHICTEUR 20 1/8" LG X 1.015 DIA.
31	29-21-0005	1	SUPPORT DES COUTEAUX
32	01-41-0915	1	CLE CARREE 5/16" X 5/16" X 1 1/2"
33	NC01-29-0251	1	BOULON HEX. GR5 NF ZINC 1/2-20 X 2"
34	28-41-0915	3	CLÉ CARRÉE 1/2" X 1/2" X 1 1/2"
35	28-39-0360	1	4B70 SK X 3.358" DIA. POULIE KW 1/2"
36	NC14-62-0016	1	COEUR DE POULIE FONTE SH 1 1/4
37	NC14-62-0197	1	POULIE QD 2V 1/2-5/8 X 3.75 DE X SH 2B34
38	NC02-26-0517	1	RONDELLE ACIER BARRURE ENCOCHÉE MBI7 INT. EXT. 3.3464" ID=85M
39	NC02-14-0517	1	ECROUS ENCOCHE KMI7 85MM X 2.00 PITCH
40	28-04-0180	1	SUPPORT DE RESSORT
41	28-57-0091	1	REGROUP. COUVERCLE DE ROULEMENT "INCL. AUTO-COLLANT " (MOD:1096 &
42	NC02-32-0011	4	RONDELLE RESSORT ZINC 5/16"
43	NC02-07-0017	4	ÉCROU HEX. 5/16-18
44	38-01-2470	1	PORTE DROITE & GAUCHE
45	38-01-3020	1	PENTURE
46	NC01-17-0003	2	BOULON HEX. GR2 ZINC 1/4-20 X 5/8

29-57-0016

#	# DE PIÈCE	QTÉ	TITRE
47	NC01-96-0009	2	ÉCROU HEX. BLOC NYLON NC Z 1/4-20
48	NC01-04-0001	2	BOULON CARR. GR2 NC ZINC 1/4-20 X 1/2" LG
49	NC02-14-0017	3	ÉCROU HEX. FLANGETTE SPÉCIAL NC 1/4-20 GRADE B
50	NC01-04-0233	8	BOULON CARR. GR2 NC ZINC 1/2-13 X 1" PTV
51	NC02-25-0011	8	RONDELLE ACIER SAE ZINC 17/32 ID
52	NC02-07-0020	8	ÉCROU HEX. NC ZINC 1/2-13



DETAIL C

B

A

C

DETAIL A

DETAIL B

UTILISER CES PIÈCES SEULEMENT SI VOTRE NUMÉRO DE SÉRIE EST CONCERNÉ:

ENTRE #41344 ET # 43304

AGRIMETAL

REGROUP. BOITIER DDE PROPULSEUR COMPL.

CREATION : 02/11/21
REVISION : 30/05/24

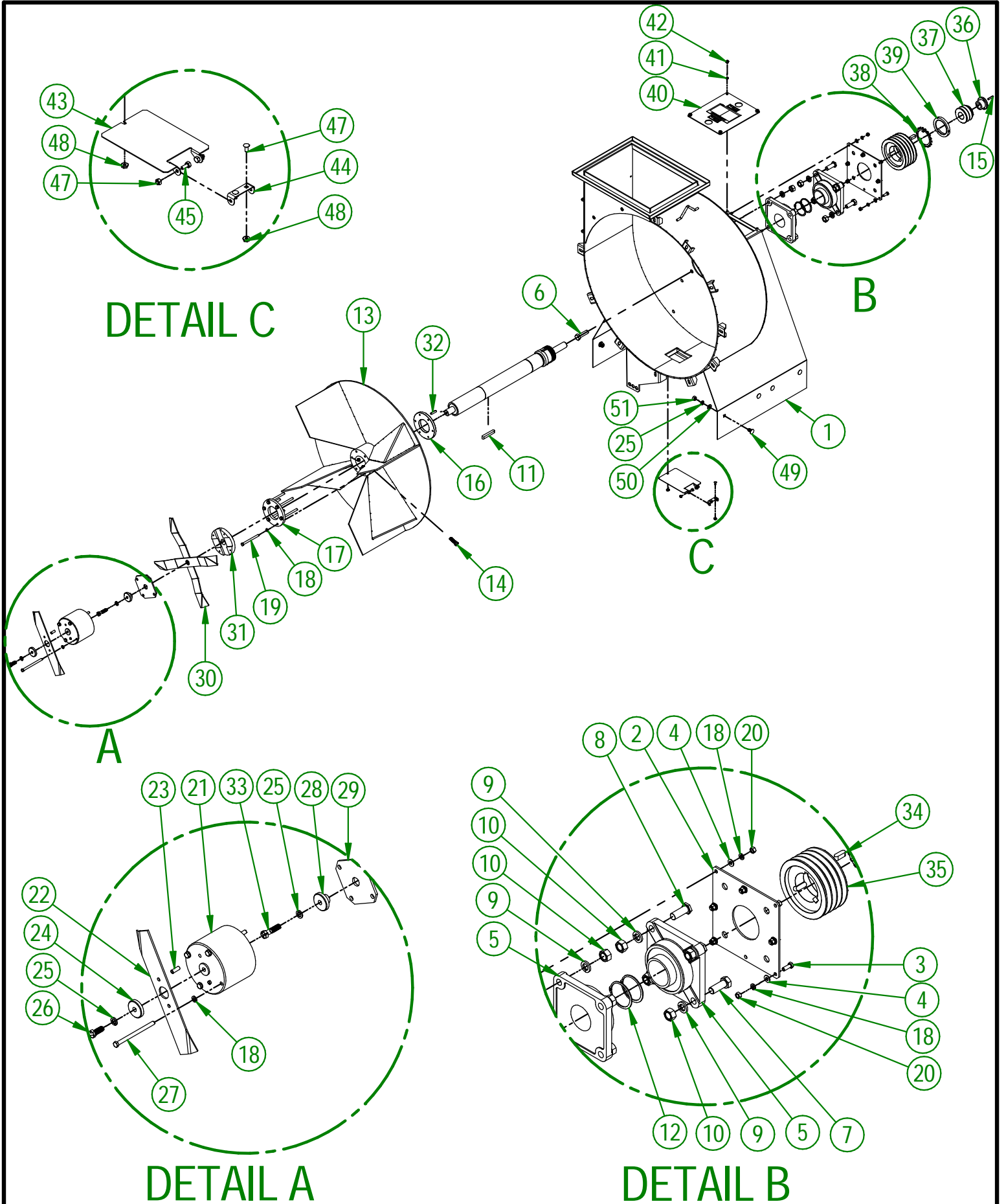
ASSEMBLY : **29-57-0018**
AUTHOR : J.KABWE

29-57-0018

#	# DE PIÈCE	QTÉ	TITRE
1	29-57-0017	1	REGROUP. BOITIER DE PROPULSEUR "INCL. AUTOCOLLANT"
2	28-04-0135	1	PLAQUE SUPPORT UCF215-48
3	NC01-17-0114	8	BOULON HEX. GR2 NC ZINC 3/8-16 X 1"
4	01-01-2485	8	RONDELLE PLATE 14 GA X 113/16" DE X 25/64" DI
5	NC14-75-0148	2	PALIER APLIQUE A 4 DIA. UCF215-48 3" DIA.
6	NC01-17-0469	4	BOULON GR2 NC ZINC 3/4-10 X 2 1/2" LG
7	NC01-17-0467	2	BOULON GR2 NC ZINC 3/4-10 X 2" LG
8	28-30-9955	2	BOULON POUR UCF215-48 3/4-10 X 2" LG
9	NC02-32-0017	8	RONDELLE RESSORT ZINC 3/4"
10	NC02-07-0023	8	ÉCROU HEX. NC ZINC 3/4-10
11	NC01-65-0114	1	CLÉE À BOUT ARRONDIES 1/2" X 1/2" X 3 1/2" LG
12	NC01-64-0048	2	BAGUE DE RETENUE EXTÉRIEUR POUR TIGE 3" DIA.
13	29-50-0030	1	PROPULSEUR
14	NC01-29-0250	6	BOULON HEX. GR5 NF ZINC 1/2-20 X 1 3/4
15	NC01-65-0087	1	CLEF A BOUT ARRONDIES 1/4 X 1/4 X 1 1/2" LG
16	28-04-0420	1	DISQUE ARRIERE DE FIXATION DU PRUPOLSEUR
17	28-04-0425	1	DISQUE AVANT DE FIXATION DU PROPULSEUR
18	NC02-32-0012	18	RONDELLE RESSORT ZINC 3/8"
19	NC01-17-0128	6	BOULON HEX. GR2 NC ZINC 3/8-16 X 4 1/2" LG
20	NC02-07-0018	8	ÉCROU HEX. NC ZINC 3/8-16
21	28-21-0025	1	SUPPORT DES COUTEAUX AUXILIAIRE 6" DIA. X 4.75" LG
22	NC13-22-0020	1	LAME DE TONEUSE 14 9/16" X 2 1/2" LAR. X.170"EP. X 1.375 DIA.
23	NC01-69-0491	2	GOUPILLE TENDEUSE À RESSORT ZINC 3/8" X 1"
24	28-13-2815	1	RONDELLE DE RETENU DES COUTEAUX
25	NC02-32-0014	10	RONDELLE RESSORT ZINC 1/2"
26	NC01-29-0248	1	BOULON HEX. GR5 NF ZINC 1/2-20 X 1 1/4
27	NC01-17-0132	4	BOULON HEX. GR2 NC ZINC 3/8-16 X 5 1/2" LG
28	28-13-2810	1	EMBOU DE RETENU DES COUTEAUX
29	28-04-0305	1	PLAQUE D'APPUIE DES COUTEAUX
30	28-46-0175	2	COUTEAU DECHICTEUR 20 1/8" LG X 1.015 DIA.
31	29-21-0005	1	SUPPORT DES COUTEAUX
32	01-41-0915	1	CLE CARREE 5/16" X 5/16" X 1 1/2"
33	NC01-29-0251	1	BOULON HEX. GR5 NF ZINC 1/2-20 X 2"
34	28-41-0915	3	CLÉ CARRÉE 1/2" X 1/2" X 1 1/2"
35	29-43-0000	1	POULIE DE PROPULSEUR 6.6
36	NC14-62-0016	1	COEUR DE POULIE FONTE SH 1 1/4"
37	NC14-62-0197	1	POULIE QD 2V 1/2-5/8 X 3.75 DE X SH 2B34
38	NC02-26-0517	1	RONDELLE ACIER BARRURE ENCOCHÉE MBI7 INT. EXT. 3.3464" ID=85M
39	NC02-14-0517	1	ECROUS ENCOCHE KMI7 85MM X 2.00 PITCH
40	28-57-0091	1	REGROUP. COUVERCLE DE ROULEMENT "INCL. AUTO-COLLANT " (MOD:1096 &
41	NC02-32-0011	4	RONDELLE RESSORT ZINC 5/16"
42	NC02-07-0017	4	ÉCROU HEX. 5/16-18
43	38-01-2470	1	PORTE DROITE & GAUCHE
44	38-01-3020	1	PENTURE
45	NC01-17-0003	2	BOULON HEX. GR2 ZINC 1/4-20 X 5/8
46	NC01-96-0009	2	ÉCROU HEX. BLOC NYLON NC Z 1/4-20

29-57-0018

#	# DE PIÈCE	QTÉ	TITRE
47	NC01-04-0001	2	BOULON CARR. GR2 NC ZINC 1/4-20 X 1/2" LG
48	NC02-14-0017	3	ÉCROU HEX. FLANGETTE SPÉCIAL NC 1/4-20 GRADE B
49	NC01-04-0233	8	BOULON CARR. GR2 NC ZINC 1/2-13 X 1" PTV
50	NC02-25-0011	8	RONDELLE ACIER SAE ZINC 17/32 ID
51	NC02-07-0020	8	ÉCROU HEX. NC ZINC 1/2-13



DETAIL C

B

A

C

DETAIL A

DETAIL B

UTILISER CES PIÈCES SEULEMENT SI VOTRE NUMÉRO DE SÉRIE EST CONCERNÉ:

#43816 ET PLUS

AGRIMETAL	
REGROUP. BOITIER DDE PROPULSEUR COMPL.	
CREATION : 10/03/23	ASSEMBLY : 29-57-0019
REVISION : 30/05/24	AUTHOR : J.KABWE

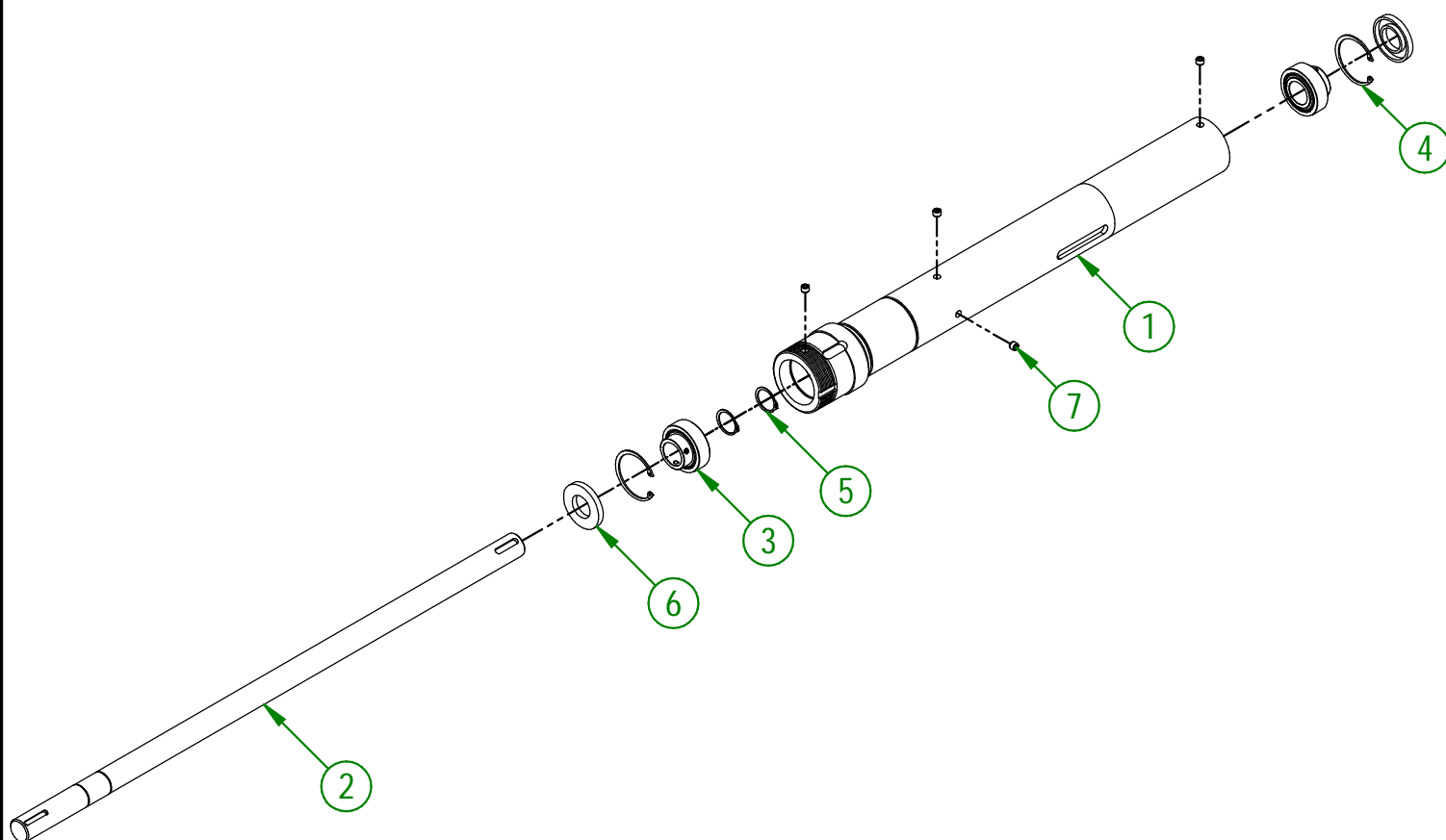
29-57-0019

#	# DE PIÈCE	QTÉ	TITRE
1	29-57-0017	1	REGROUP. BOITIER DE PROPULSEUR "INCL. AUTOCOLLANT"
2	28-04-0135	1	PLAQUE SUPPORT UCF215-48
3	NC01-17-0114	8	BOULON HEX. GR2 NC ZINC 3/8-16 X 1"
4	01-01-2485	8	RONDELLE PLATE 14 GA X 113/16" DE X 25/64" DI
5	NC14-75-0148	2	PALIER APLIQUE A 4 DIA. UCF215-48 3" DIA.
6	NC01-17-0469	4	BOULON GR2 NC ZINC 3/4-10 X 2 1/2" LG
7	NC01-17-0467	2	BOULON GR2 NC ZINC 3/4-10 X 2" LG
8	28-30-9955	2	BOULON POUR UCF215-48 3/4-10 X 2" LG
9	NC02-32-0017	8	RONDELLE RESSORT ZINC 3/4"
10	NC02-07-0023	8	ÉCROU HEX. NC ZINC 3/4-10
11	NC01-65-0114	1	CLÉE À BOUT ARRONDIES 1/2" X 1/2" X 3 1/2" LG
12	NC01-64-0048	2	BAGUE DE RETENUE EXTÉRIEUR POUR TIGE 3" DIA.
13	29-50-0030	1	PROPULSEUR
14	NC01-29-0250	6	BOULON HEX. GR5 NF ZINC 1/2-20 X 1 3/4
15	NC01-65-0087	1	CLEF A BOUT ARRONDIES 1/4 X 1/4 X 1 1/2" LG
16	28-04-0420	1	DISQUE ARRIERE DE FIXATION DU PRUPOLSEUR
17	28-04-0425	1	DISQUE AVANT DE FIXATION DU PROPULSEUR
18	NC02-32-0012	18	RONDELLE RESSORT ZINC 3/8"
19	NC01-17-0128	6	BOULON HEX. GR2 NC ZINC 3/8-16 X 4 1/2" LG
20	NC02-07-0018	8	ÉCROU HEX. NC ZINC 3/8-16
21	28-21-0025	1	SUPPORT DES COUTEAUX AUXILIAIRE 6" DIA. X 4.75" LG
22	NC13-22-0020	1	LAME DE TONEUSE 14 9/16" X 2 1/2" LAR. X.170"EP. X 1.375 DIA.
23	NC01-69-0491	2	GOUPILLE TENDEUSE À RESSORT ZINC 3/8" X 1"
24	28-13-2815	1	RONDELLE DE RETENU DES COUTEAUX
25	NC02-32-0014	10	RONDELLE RESSORT ZINC 1/2"
26	NC01-29-0248	1	BOULON HEX. GR5 NF ZINC 1/2-20 X 1 1/4
27	NC01-17-0132	4	BOULON HEX. GR2 NC ZINC 3/8-16 X 5 1/2" LG
28	28-13-2810	1	EMBOUT DE RETENU DES COUTEAUX
29	28-04-0305	1	PLAQUE D'APPUIE DES COUTEAUX
30	28-46-0175	2	COUTEAU DECHICTEUR 20 1/8" LG X 1.015 DIA.
31	29-21-0005	1	SUPPORT DES COUTEAUX
32	01-41-0915	1	CLE CARREE 5/16" X 5/16" X 1 1/2"
33	NC01-29-0251	1	BOULON HEX. GR5 NF ZINC 1/2-20 X 2"
34	28-41-0915	3	CLÉ CARRÉE 1/2" X 1/2" X 1 1/2"
35	29-39-0000	1	POULIE DE PROPULSEUR 6.6
36	NC14-62-0016	1	COEUR DE POULIE FONTE SH 1 1/4"
37	NC14-62-0197	1	POULIE QD 2V 1/2-5/8 X 3.75 DE X SH 2B34
38	NC02-26-0517	1	RONDELLE ACIER BARRURE ENCOCHÉE MBI7 INT. EXT. 3.3464" ID=85M
39	NC02-14-0517	1	ECROUS ENCOCHE KMI7 85MM X 2.00 PITCH
40	28-57-0091	1	REGROUP. COUVERCLE DE ROULEMENT "INCL. AUTO-COLLANT " (MOD:1096 &
41	NC02-32-0011	4	RONDELLE RESSORT ZINC 5/16"
42	NC02-07-0017	4	ÉCROU HEX. 5/16-18
43	38-01-2470	1	PORTE DROITE & GAUCHE
44	38-01-3020	1	PENTURE
45	NC01-17-0003	2	BOULON HEX. GR2 ZINC 1/4-20 X 5/8
46	NC01-96-0009	2	ÉCROU HEX. BLOC NYLON NC Z 1/4-20

29-57-0019

#	# DE PIÈCE	QTÉ	TITRE
47	NC01-04-0001	2	BOULON CARR. GR2 NC ZINC 1/4-20 X 1/2" LG
48	NC02-14-0017	3	ÉCROU HEX. FLANGETTE SPÉCIAL NC 1/4-20 GRADE B
49	NC01-04-0233	8	BOULON CARR. GR2 NC ZINC 1/2-13 X 1" PTV
50	NC02-25-0011	8	RONDELLE ACIER SAE ZINC 17/32 ID
51	NC02-07-0020	8	ÉCROU HEX. NC ZINC 1/2-13

#	# DE PIÈCE	QTÉ	TITRE
1	28-09-1500	1	ARBRE PROPULSEUR 3 1/2" X 2" X 28 5/8"
2	28-20-0055	1	ARBRE DU BROEUR
3	28-55-0065	2	ROULEMENT À BILLE (SER206-20)
4	NC01-64-0166	2	BAGUE DE RETENUE INTÉRIEUR POUR TROU 2 7/16"
5	NC01-64-0016	2	BAGUE DE RETENUE EXTÉRIEUR POUR TIGE 1 1/4" DIA.
6	NC13-80-0220	2	JOINT ETANCHE .312" X 1 1/4" X 2.445" OU 62 MM
7	NC02-44-0202	4	VIS PRESSION 6 PANS NPTF 1/8-27



UTILISER CES PIÈCES SEULEMENT SI VOTRE NUMÉRO DE SÉRIE EST CONCERNÉ:

43304 ET MOINS

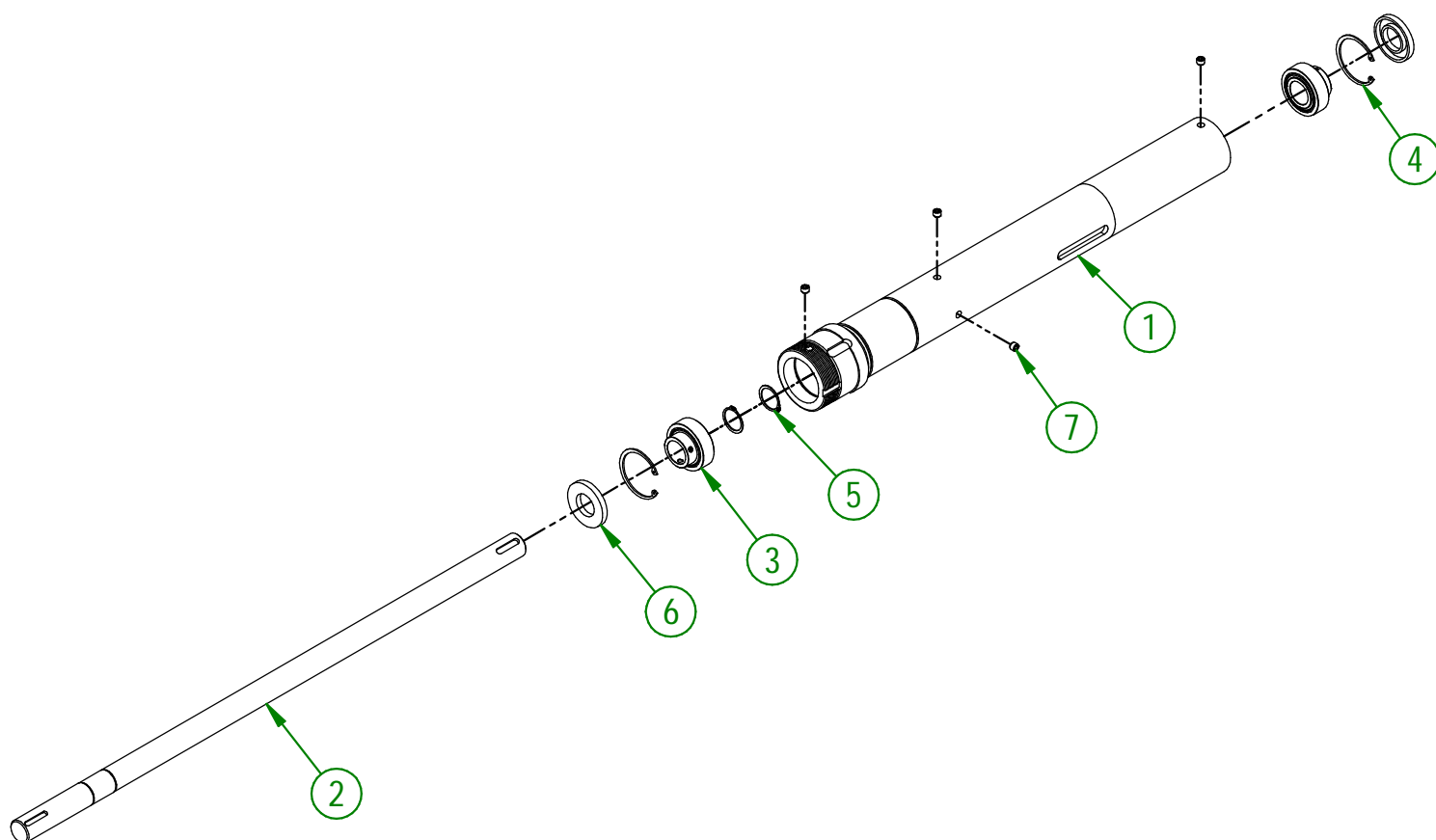
AGRIMETAL

ARBRE DE PROPULSEUR PRE-ASS.

CREATION : 06/07/17
REVISION : 10/03/23

ASSEMBLY : **28-55-0380**
AUTHOR : J.KABWE

#	# DE PIÈCE	QTÉ	TITRE
1	28-09-1501	1	ARBRE PROPULSEUR
2	28-20-0056	1	ARBRE DU BROYEUR
3	28-55-0065	2	ROULEMENT À BILLE (SER206-20)
4	NC01-64-0166	2	BAGUE DE RETENUE INTÉRIEUR POUR TROU 2 7/16"
5	NC01-64-0016	2	BAGUE DE RETENUE EXTÉRIEUR POUR TIGE 1 1/4" DIA.
6	NC13-80-0220	2	JOINT ETANCHE .312" X 1 1/4" X 2.445" OU 62 MM
7	NC02-44-0202	4	VIS PRESSION 6 PANS NPTF 1/8-27



UTILISER CES PIÈCES SEULEMENT SI VOTRE NUMÉRO DE SÉRIE EST CONCERNÉ:

43816 ET PLUS

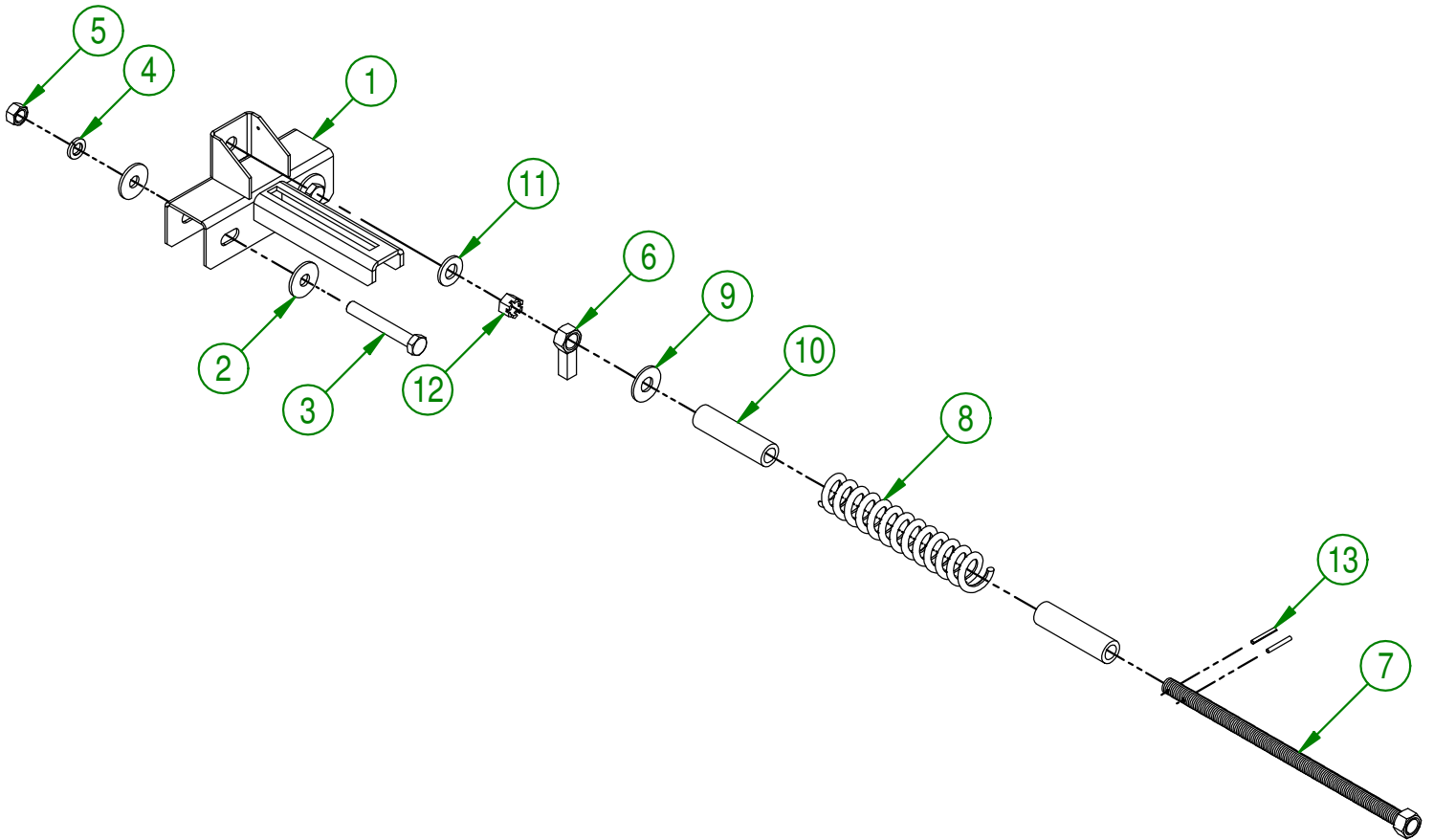
AGRIMETAL

ARBRE DE PROPULSEUR PRE-ASS.

CREATION : 10/03/23
REVISION : 30/05/24

ASSEMBLY : **28-55-0381**
AUTHOR : J.KABWE

#	# DE PIÈCE	QTÉ	TITRE
1	29-50-0090	1	GUIDE DE TENDEUR DE COURROIE
2	01-01-1660	4	ESPACEUR DE BOITE DE REDUCTEUR
3	NC01-17-0257	2	BOLT 1/2-13 X 3 1/2" Lg
4	NC02-32-0014	2	RONDELLE RESSORT ZINC 1/2"
5	NC02-07-0020	2	ÉCROU HEX. NC ZINC 1/2-13
6	28-50-0145	1	STOPPER ECROU DE TENDEUR
7	29-50-0100	1	TIGE FILETER POUR TENDEUR DE COURROIE (B104)
8	12-44-0015	1	RESSORT COMP. ROUGE 1 1/2" OD 1" ID X 8 1/2"
9	NC02-22-0013	1	RONDELLE ACIER ORD. ZINC 5/8 ID X 1 1/2 OD
10	28-42-0155	2	GUIDE DE RESSORT
11	28-42-0110	1	RONDELLE PLATE 1 1/4" DIA.
12	NC02-14-0304	1	ECROU HEX. CHÂTEAU MINCE 5/8-11 NC ZINC
13	NC01-69-0423	2	GOUPILLE TENDEUSE A RESSORT ZINC 3/16" X 1 1/4" LG

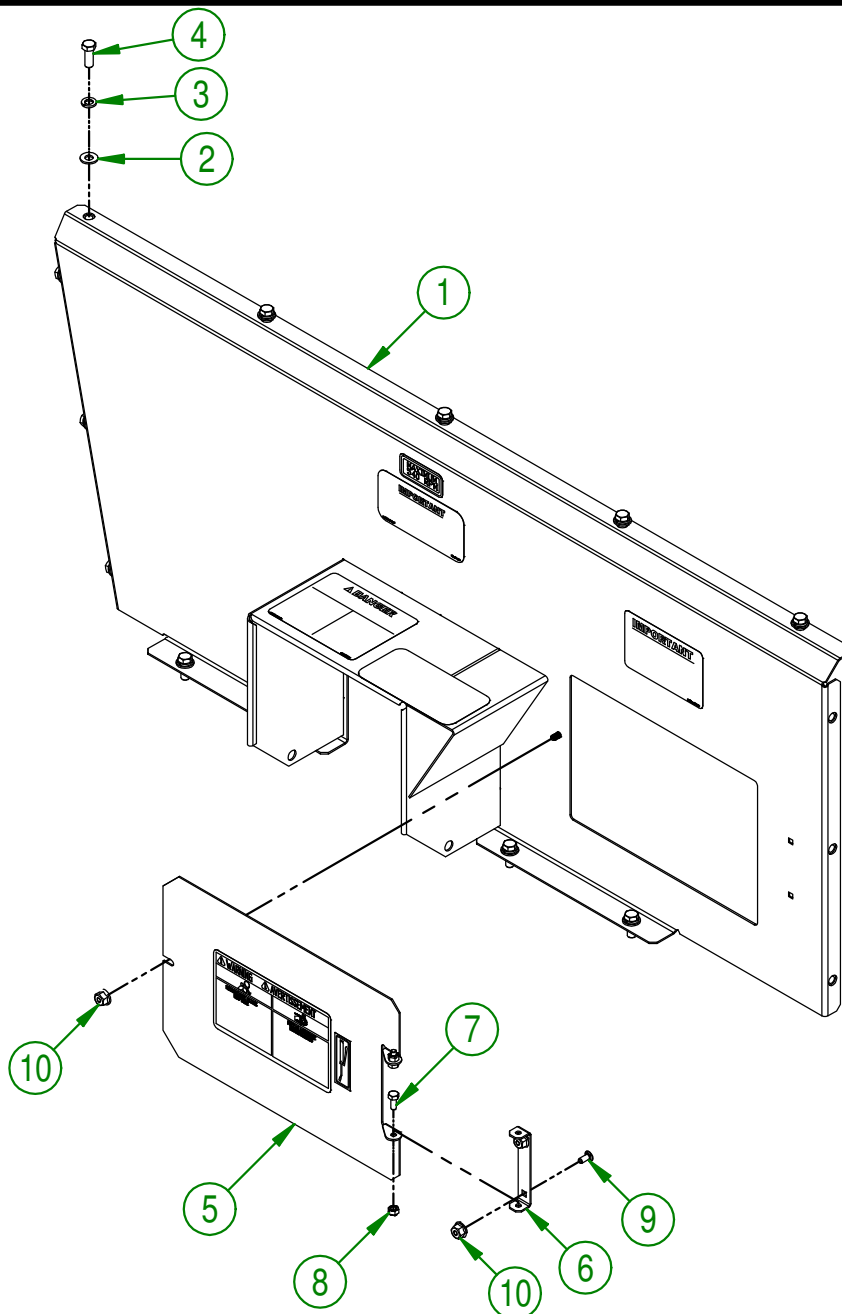
**AGRIMETAL**

REGROUP. TENDEUR DE COURROIE B 104

CREATION : 12/07/17
 REVISION : 25/01/18

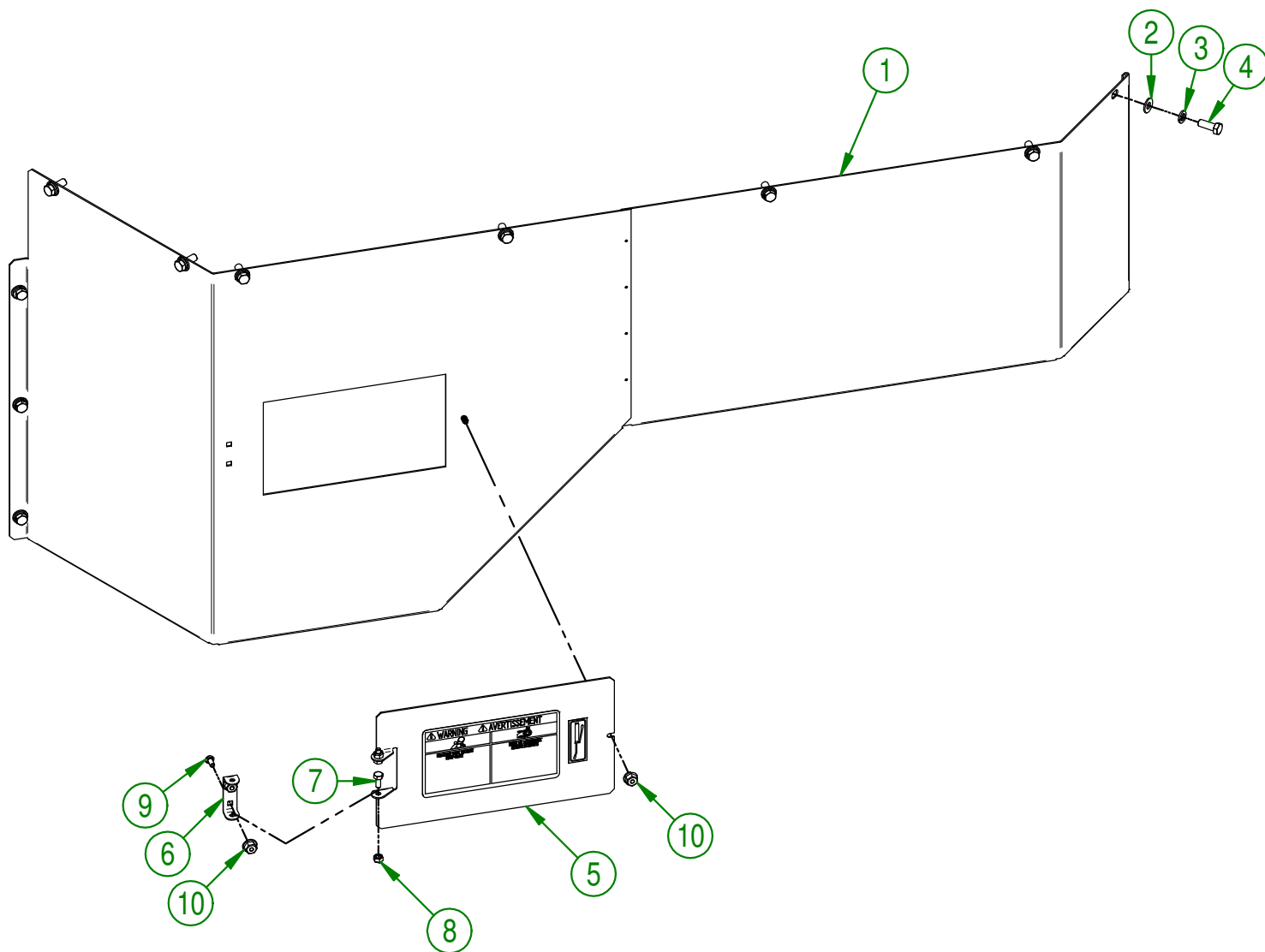
ASSEMBLY : **29-57-0025**
 AUTHOR : J.KABWE Page 32 de 72

#	# DE PIÈCE	QTÉ	TITRE
1	29-50-0020	1	GARDE AVANT
2	01-01-2485	12	RONDELLE PLATE
3	NC02-32-0012	12	RONDELLE RESSORT ZINC 3/8"
4	NC01-17-0114	12	BOULON HEX. GR2 NC ZINC 3/8-16 X 1"
5	28-01-2500	1	PORTE D'ACCES POUR GRAISSAGE
6	23-01-2650	1	PENTURE DE PORTE D'ACCÈS DE PROPULSEUR
7	NC01-17-0003	2	BOULON HEX.GR2 ZINC 1/4-20 X 5/8
8	NC01-96-0009	2	ÉCROU HEX. BLOC NYLON NC Z 1/4-20
9	NC01-04-0001	2	BOULON CARR. GR2 NC ZINC 1/4-20 X 1/2" LG
10	NC02-14-0017	3	ÉCROU HEX. FLANGETTE SPÉCIAL NC 1/4-20 GRADE B



AGRIMETAL	
REGROUP. GARDE AVANT PTO COMPL.	
CREATION : 24/11/17	ASSEMBLY : 29-57-0051
REVISION : 25/01/18	AUTHOR : J.KABWE Page 33 de 72

#	# DE PIÈCE	QTÉ	TITRE
1	28-50-0050	1	GARDE DE COTE GAUCHE
2	01-01-2485	10	RONDELLE PLATE
3	NC02-32-0012	10	RONDELLE RESSORT ZINC 3/8"
4	NC01-17-0114	10	BOULON HEX. GR2 NC ZINC 3/8-16 X 1"
5	28-01-2475	1	PORTE D'ACCES POUR GRAISSAGE
6	38-01-3020	1	PENTURE
7	NC01-17-0003	2	BOULON HEX.GR2 ZINC 1/4-20 X 5/8
8	NC01-96-0009	2	ÉCROU HEX. BLOC NYLON NC Z 1/4-20
9	NC01-04-0001	2	BOULON CARR. GR2 NC ZINC 1/4-20 X 1/2" LG
10	NC02-14-0017	3	ÉCROU HEX. FLANGETTE SPÉCIAL NC 1/4-20 GRADE B

**AGRIMETAL**

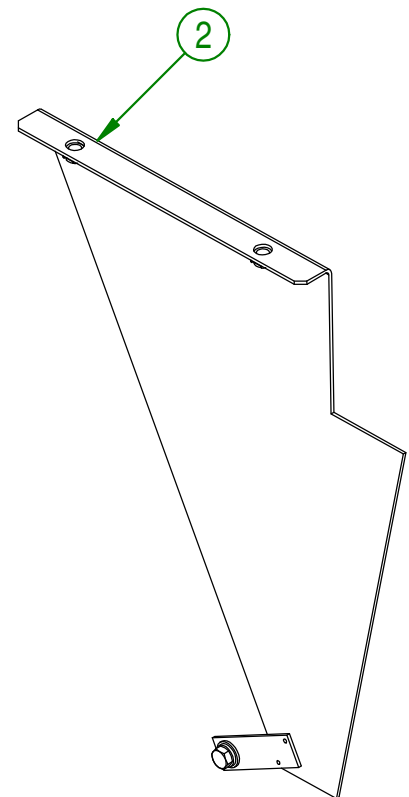
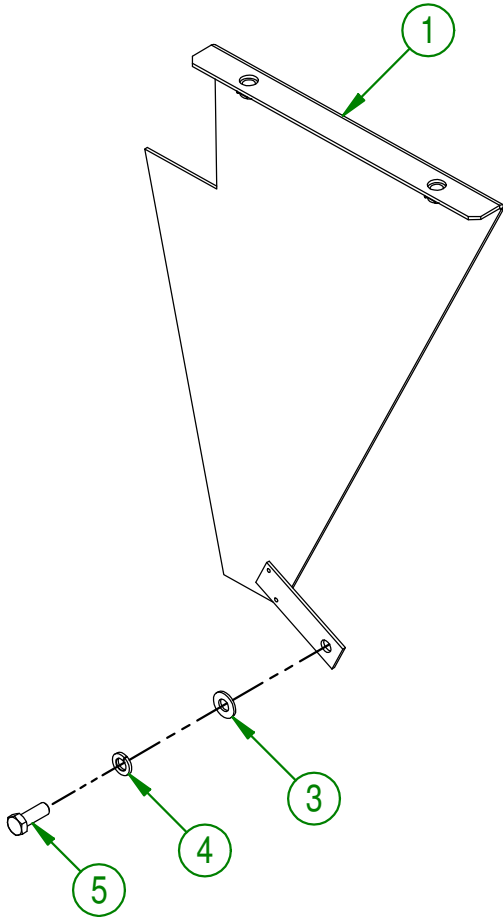
REGROUP. GARDE DE COTE GAUCHE COMPL.

CREATION : 24/11/17
 REVISION : 25/01/18

ASSEMBLY : **28-57-0255**

AUTHOR : J.KABWE Page 34 de 72

#	# DE PIÈCE	QTÉ	TITRE
1	29-50-0085	1	GARDE EN TRIANGLE GAUCHE
2	29-50-0086	1	GARDE EN TRIANGLE DROITE
3	01-01-2485	2	RONDELLE PLATE
4	NC02-32-0012	2	RONDELLE RESSORT ZINC 3/8"
5	NC01-17-0114	2	BOULON HEX. GR2 NC ZINC 3/8-16 X 1"

**AGRIMETAL**

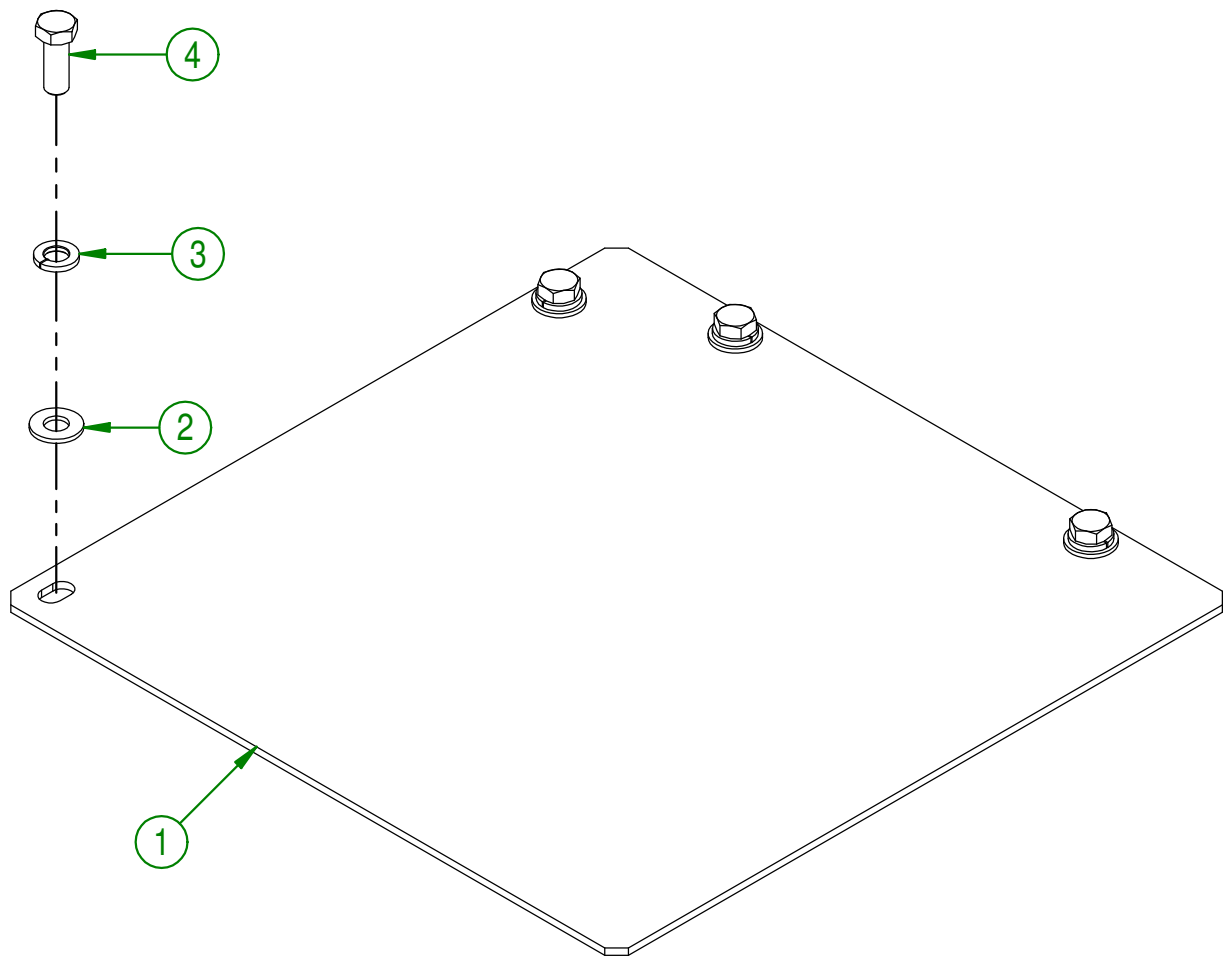
REGROUP.GARDE DE TRIANGLE GAUCHE & DROITE

CREATION : 13/07/17
 REVISION : 25/01/18

ASSEMBLY : **29-57-0030**

AUTHOR : J.KABWE Page 35 de 72

#	# DE PIÈCE	QTÉ	TITRE
1	29-01-0905	1	MARCHE PIED AMOVIBLE GAUCHE
2	01-01-2485	4	RONDELLE PLATE
3	NC02-32-0012	4	RONDELLE RESSORT ZINC 3/8"
4	NC01-17-0114	4	BOULON HEX. GR2 NC ZINC 3/8-16 X 1"

**AGRIMETAL**

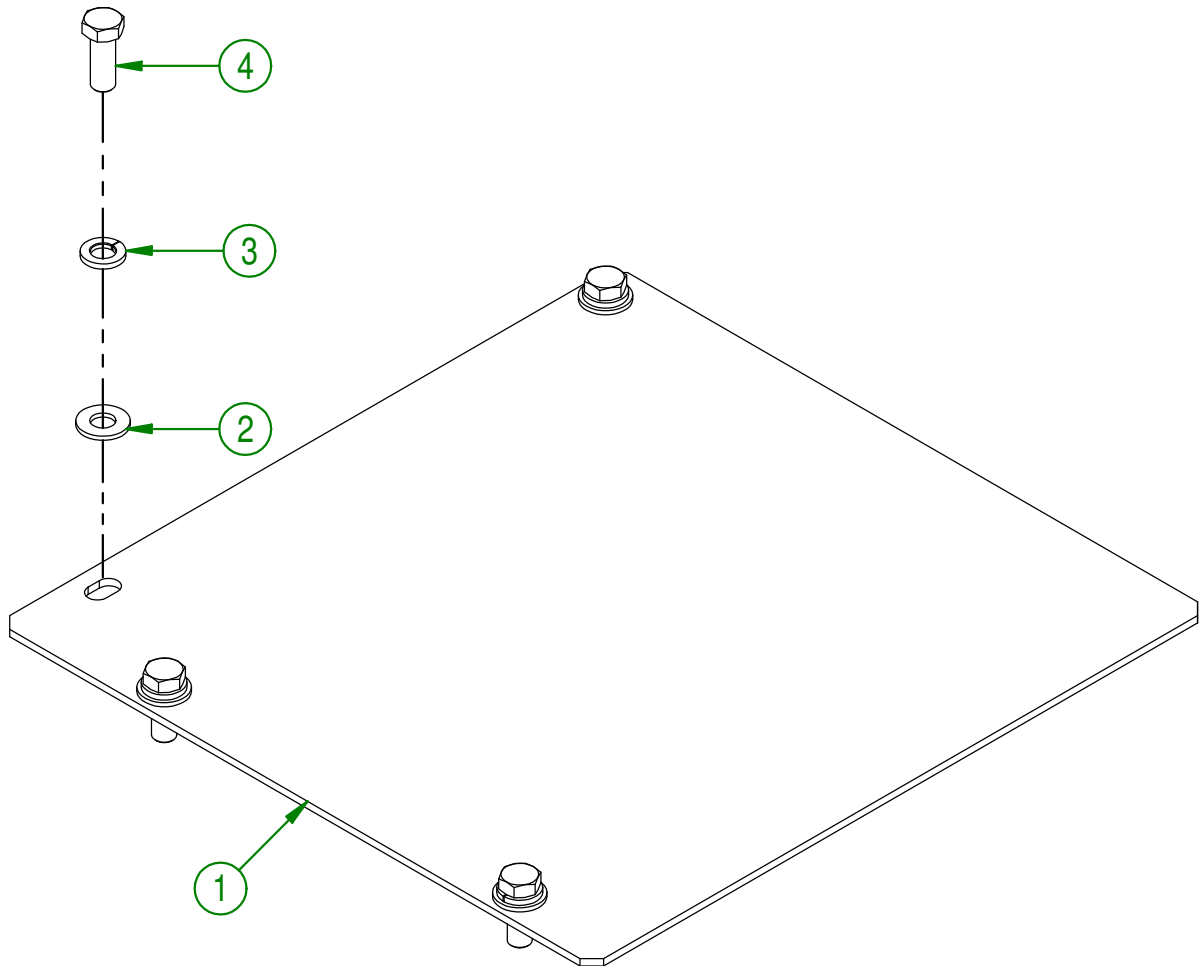
REGROUP. MARCHE PIED AMOVIBLE GAUCHE

CREATION : 05/05/17
 REVISION : 25/01/18

ASSEMBLY : **29-57-0035**

AUTHOR : J.KABWE Page 36 de 72

#	# DE PIÈCE	QTÉ	TITRE
1	29-01-0910	1	MARCHE PIED AMOVIBLE DROIT
2	01-01-2485	4	RONDELLE PLATE
3	NC02-32-0012	4	RONDELLE RESSORT ZINC 3/8"
4	NC01-17-0114	4	BOULON HEX. GR2 NC ZINC 3/8-16 X 1"

**AGRIMETAL**

REGROUP. MARCHE PIED AMOVIBLE DROITE

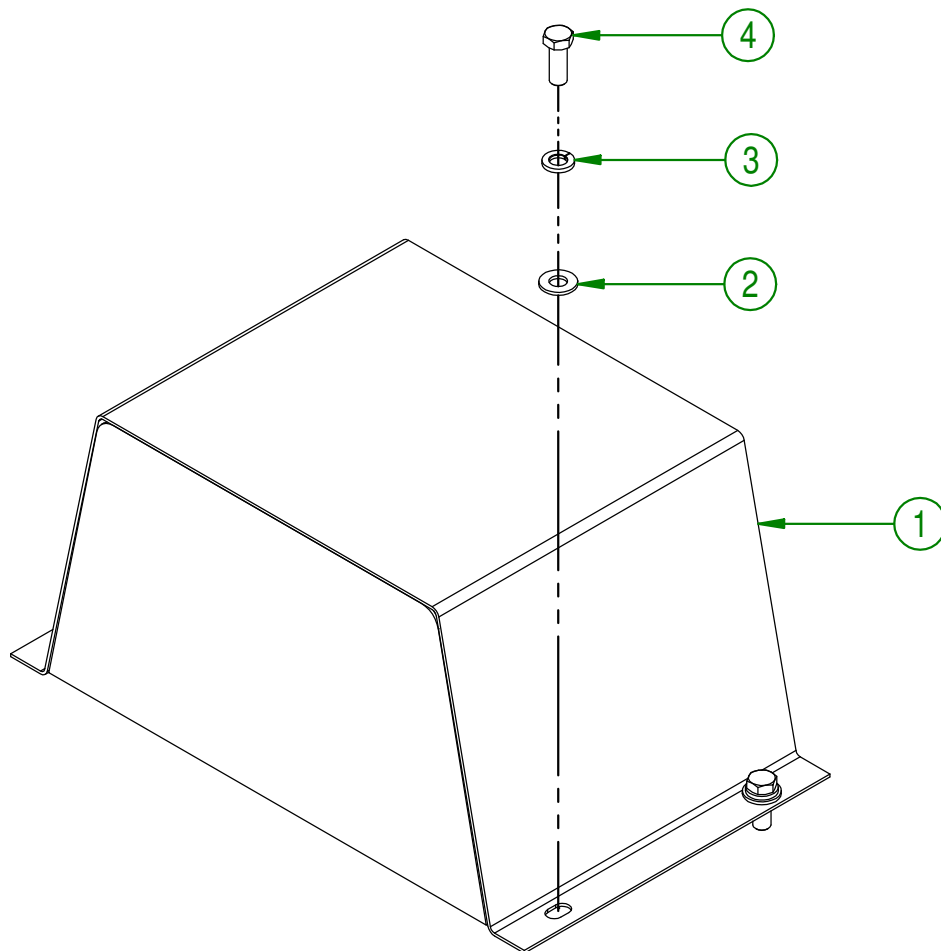
CREATION : 05/05/17
 REVISION : 25/01/18

ASSEMBLY : **29-57-0040**

AUTHOR : J.KABWE Page 37 de 72

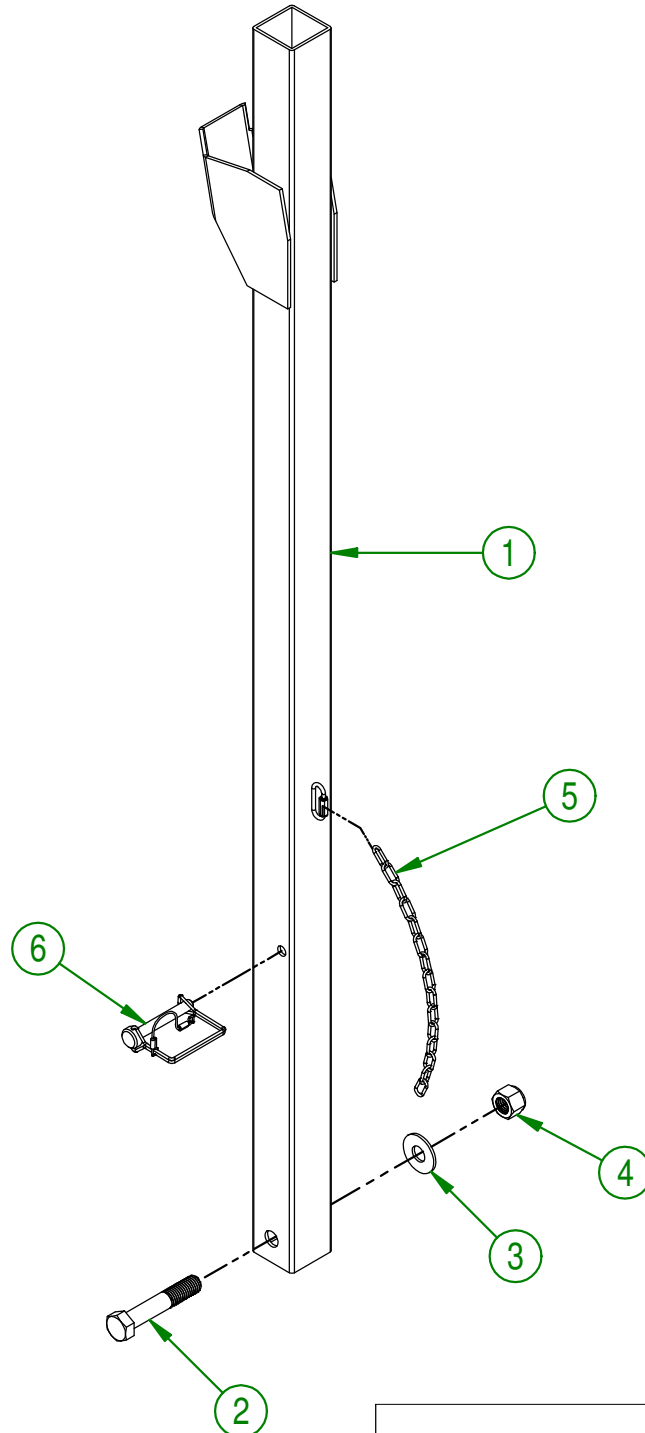
28-57-0171

#	# DE PIÈCE	QTÉ	TITRE
1	28-50-0155	1	GARDE DE POULIE AVANT "4B70"
2	01-01-2485	4	RONDELLE PLATE
3	NC02-32-0012	4	RONDELLE RESSORT ZINC 3/8"
4	NC01-17-0114	4	BOULON HEX. GR2 NC ZINC 3/8-16 X 1"



AGRIMETAL	
REGROUP. GARDE DE POULIE AVANT 4B70 COMPL	
CREATION : 08/05/17	ASSEMBLY : 28-57-0171
REVISION : 25/01/18	AUTHOR : J.KABWE Page 38 de 72

#	# DE PIÈCE	QTÉ	TITRE
1	29-50-0115	1	POTEAU DE SÉCURITÉ DE BOITE
2	NC01-17-0402	1	BOULON HEX. GR2 NC ZINC 5/8-11 X 3 1/2"
3	NC02-22-0013	1	RONDELLE ACIER ORD. ZINC 5/8 ID X 1 1/2 OD
4	NC01-96-0016	1	ÉCROUS HEX. BLOC.NYLON NC Z 5/8-11
5	28-41-0010	1	CHAÎNE AMAILLON BLOQUE (15 MAILLONS)
6	28-55-0205	1	CABLE D'ACIER & GOUP. VERROUIL. PRÉ-ASS.

**AGRIMETAL**

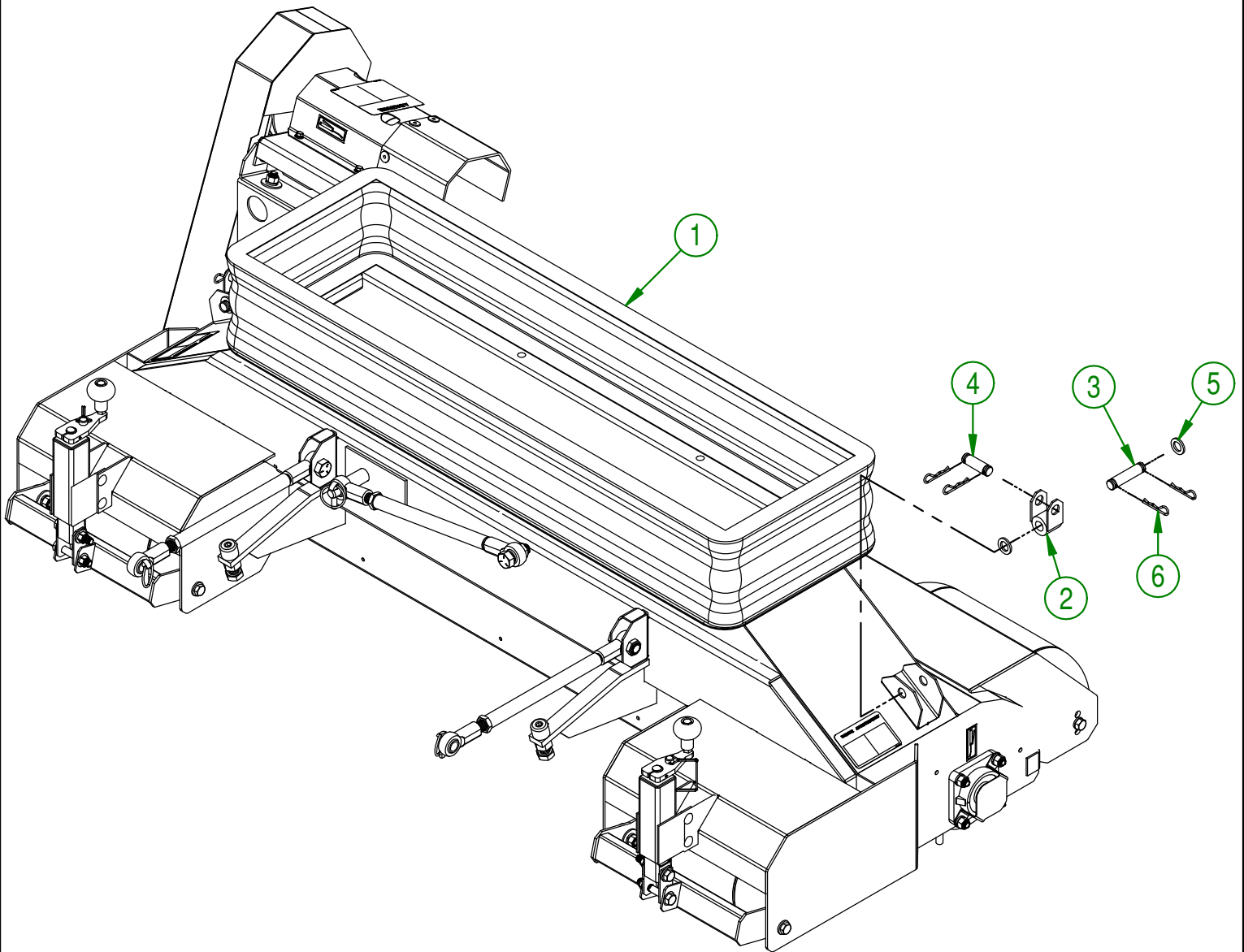
REGROUP. POTEAU DE SECURITE DE BOITE

CREATION : 13/07/17
 REVISION : 25/01/18

ASSEMBLY : **29-57-0060**

AUTHOR : J.KABWE | Page 39 de 72

#	# DE PIÈCE	QTÉ	TITRE
1	29-55-0025	1	(OPT.) TETE D'ASPIRATION. & BROSSE " DOIGTS CAOUTCHOUC"
2	28-50-0035	2	PIVOT DE CYLINDRE HYDRAULIQUE
3	21-13-1000	2	TIGE DE 3 POINTS
4	28-13-1015	2	TIGE POUR TETE DE SUCCION
5	01-33-0035	4	RONDELLE PLATE 1 1/4" X 3/4"
6	NC01-63-0015	8	AGRAFE GOUPILLE D'ATTELAGE Z 1/8" X 2 5/8" LG

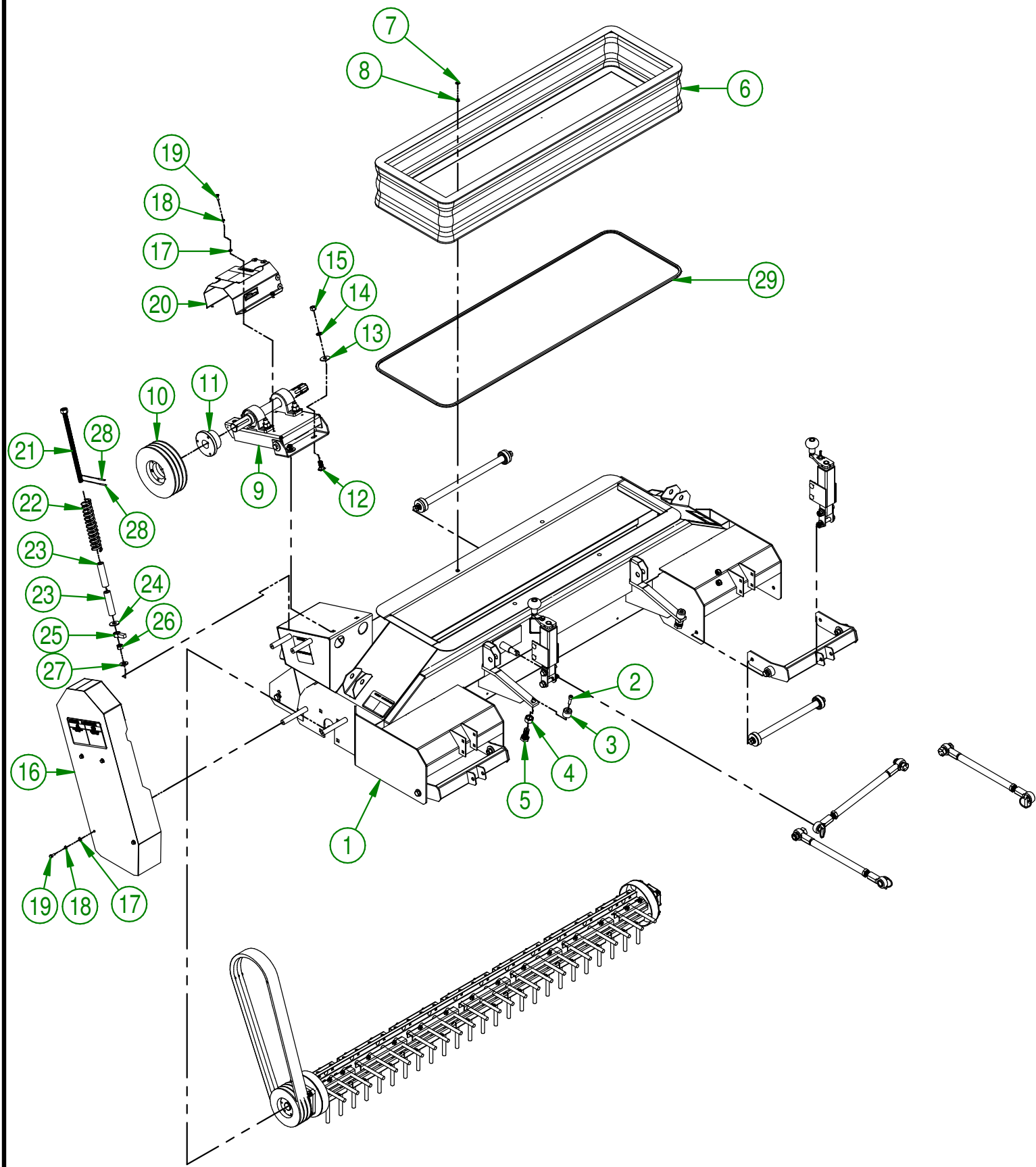
**AGRIMETAL**

REGROUP. TETE D'ASPIR. & BROSSE "DOIGTS CAOUTCHOUC" COMPL.

CREATION : 18/07/17
 REVISION : 25/01/18

ASSEMBLY : **29-57-0115**

AUTHOR : J.KABWE Page 40 de 72



AGRIMETAL

(OPT.) TETE D'ASPIRATION. & BROSSE " DOIGTS CAOUTCHOUC"

CREATION : 18/07/17
 REVISION : 15/09/21

ASSEMBLY : **29-55-0025**
 AUTHOR : J.KABWE

#	# DE PIÈCE	QTÉ	TITRE
1	29-57-0010	1	REGROUP.TETE D'ASPIRATION " INCL. AUTOCOLLANT"
2	NC02-50-0101	2	VIS PRESSION 6 PANS T. RON. NC 5/16-18 X I 1/4 UNBRAKO
3	28-13-1430	2	EMBOUT STABILISATEUR DE BEC DE SUCCION
4	NC02-07-0023	2	ÉCROU HEX. NC ZINC 3/4-10
5	28-30-9950	2	3/4-10 X I 3/4 BOULON STABILISATEUR DE BEC DE SUCCION
6	NC17-11-0013	1	COUTURE SOUFFLET 8 OEILLETS #3 18 1/2" DE HAUT FIN
7	NC02-22-0008	4	RONDELLE ACIER ORD. ZINC 5/16"
8	NC01-96-0009	4	ÉCROU HEX. BLOC NYLON NC Z 1/4-20
9	28-55-0360	1	BASE DE ROULEMENT A BILLES TENDEUR DE BROSSE
10	NC14-62-0102	1	POULIE QD 3V 1/2-5/8 X 8.35 DE X SK 3B80
11	NC14-62-0020	1	COEUR DE POULIE FONTE SK I 3/8
12	NC01-04-0234	2	BOULON CARR. 1/2-13 X I 1/4
13	01-01-1660	2	ESPACEUR DE BOITE DE REDUCTEUR
14	NC02-32-0014	2	RONDELLE RESSORT ZINC 1/2"
15	NC02-07-0020	2	ÉCROU HEX. NC ZINC 1/2-13
16	28-57-0030	1	REGROUP. GARDE DE COURROIE " PICK-HEAD"INCL. AUTOCOLLANT
17	NC02-25-0007	8	RONDELLE ACIER SAE ZINC 0.281 = 9/32
18	NC02-32-0010	8	RONDELLE RESSORT ZINC 1/4"
19	NC01-17-0003	8	BOULON HEX.GR2 ZINC 1/4-20 X 5/8
20	28-55-0125	1	GARDE PILLOW BLOCK BROSSE COTE DROITE " INCL. AUTOCOLLANT"
21	28-50-0225	1	TIGE FILETER POUR TENDEUR DE COURROIE (BROSSE)
22	12-44-0015	1	RESSORT COMP. ROUGE I 1/2" OD 1" ID X 8 1/2"
23	28-42-0155	2	GUIDE DE RESSORT
24	NC02-22-0013	1	RONDELLE ACIER ORD. ZINC 5/8 ID X I 1/2 OD
25	28-50-0145	1	STOPPER ECROU DE TENDEUR
26	NC02-14-0304	1	ECROU HEX. CHÂTEAU MINCE 5/8-11 NC ZINC
27	28-42-0110	1	RONDELLE PLATE I 1/4" DIA.
28	NC01-69-0423	2	GOUPILLE TENDEUSE A RESSORT ZINC 3/16" X I 1/4" LG
29	29-46-3765	1	BORDURE DE PROTECTION EN PLASTIQUE METAL (125" LONG)

AGRIMETAL

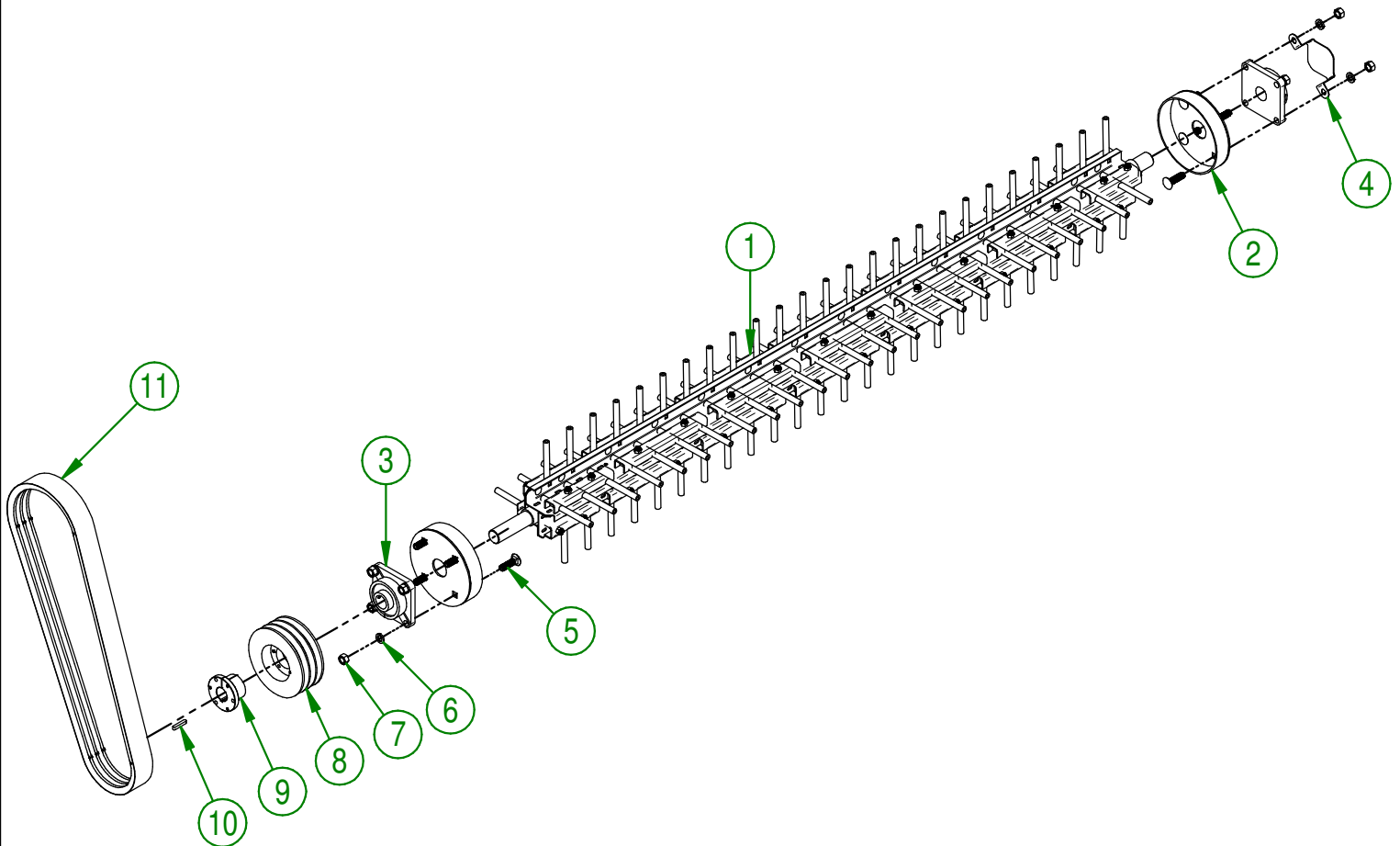
(OPT.) TETE D'ASPIRATION. & BROSSE " DOIGTS CAOUTCHOUC"

CREATION : 18/07/17
REVISION : 15/09/21

ASSEMBLY : **29-55-0025**
AUTHOR : J.KABWE

29-57-0011

#	# DE PIÈCE	QTÉ	TITRE
1	29-55-0021	1	ROTOR DE BROSSE AVEC DOIGTS CAOUTCHOUC
2	28-50-0305	2	RENFORT ET PROTECTEUR DE ROULEMENT A BILLES
3	NC14-75-0024	2	PALIER APPLIQUÉ 4 TROU UCF207-20 1 1/4" DIA.
4	12-01-3051	1	PROTECTEUR DE ROULEMENT A BILLE
5	NC01-04-0236	8	BOULON CARR. GR2 NC ZINC 1/2-13 X 1 3/4"
6	NC02-32-0014	8	RONDELLE RESSORT ZINC 1/2"
7	NC02-07-0020	8	ÉCROU HEX. NC ZINC 1/2-13
8	NC14-62-0223	1	POULIE QD 3V 1/2-5/8 X 6.35 DE X SD 3B60
9	NC14-62-0005	1	COEUR DE POULIE FONTE SD 1 1/4"
10	NC01-65-0087	1	CLEF A BOUT ARRONDIES 1/4 X 1/4 X 1 1/2" LG
11	NC14-25-3376	1	COIRROIE EN V 21/32 TRIPLE 3B-63



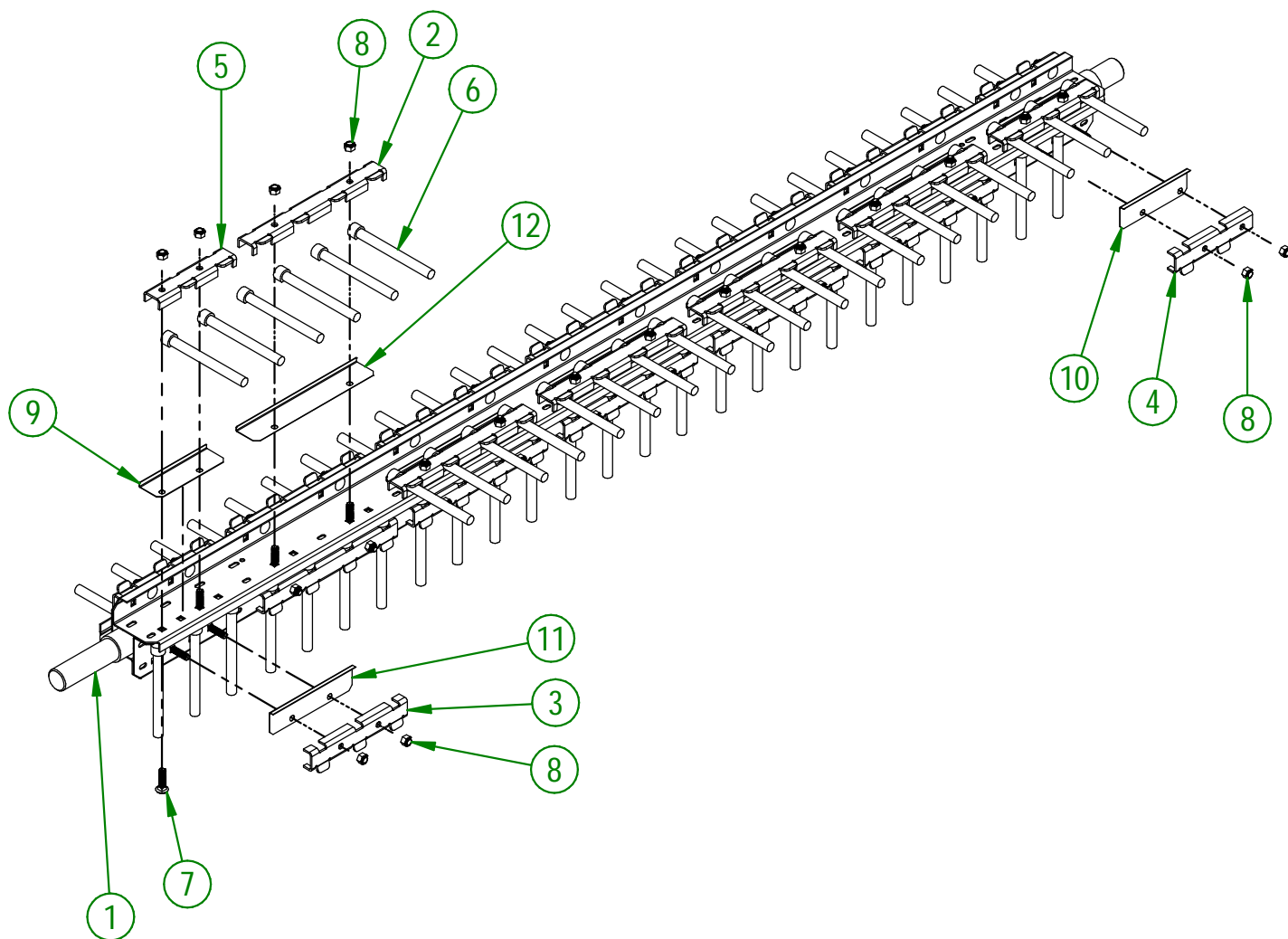
AGRIMETAL

REGROUP. BROSSE 6' MUNIE DE "DOIGTS CAOUTCHOUC"

CREATION : 17/07/17
 REVISION : 25/01/18

ASSEMBLY : **29-57-0011**
 AUTHOR : J.KABWE

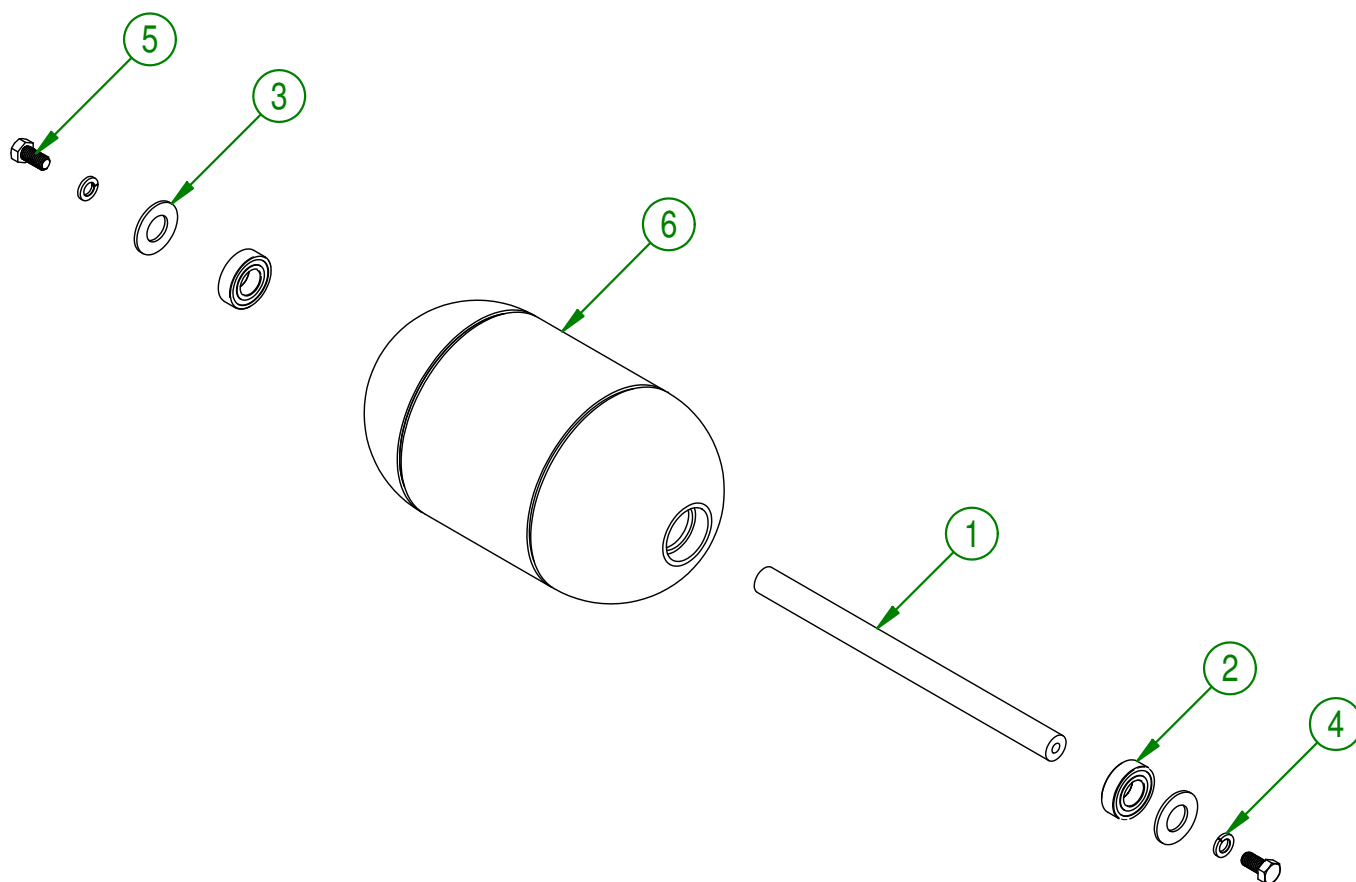
#	# DE PIÈCE	QTÉ	TITRE
1	29-50-0106	1	ROTOR DE BROSE " DOIGTS CAOUTCHOUC"
2	28-01-7615	20	CHANNEL DE DOIGT DE BROSE
3	28-01-7620	4	CHANNEL DE DOIGT DE BROSE
4	29-01-7550	2	CHANNEL DE DOIGT DE BROSE (DROIT)
5	29-01-7553	2	CHANNEL DE DOIGT DE BROSE (GAUCHE)
6	NC13-15-0348	100	DOIGT DE BROSE
7	NC01-04-0059	56	BOULON CARR. GR2 NC ZINC 5/16-18 X 1 1/4
8	NC01-96-0010	56	ÉCROU HEX. BLOC. NYLON NC ZINC 5/16-18
9	29-03-0000	2	BUTÉE DE DOIGT DE CAOUTCHOUC (DROIT)
10	29-03-0005	2	BUTÉE DE DOIGT DE CAOUTCHOUC (GAUCHE)
11	28-03-0005	4	BUTÉE DE DOIGT DE CAOUTCHOUC
12	28-03-0000	20	BUTÉE DE DOIGT DE CAOUTCHOUC

**AGRIMETAL****ROTOR DE BROSE AVEC DOIGTS CAOUTCHOUC**

CREATION : 17/07/17
 REVISION : 24/10/22

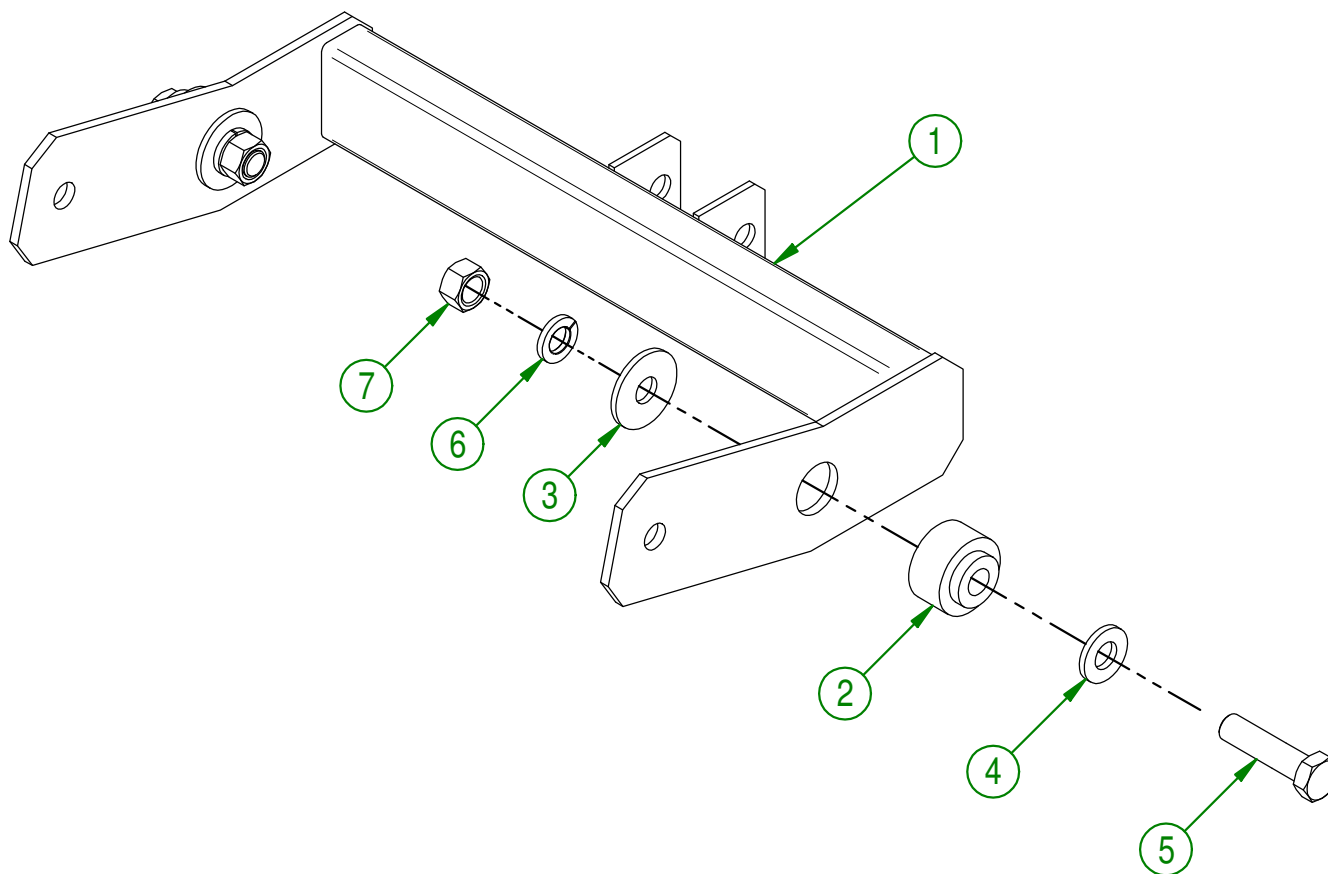
ASSEMBLY : **29-55-0021**
 AUTHOR : J.KABWE

#	# DE PIÈCE	QTÉ	TITRE
1	29-13-1415	1	ARBRE DE ROULEAU AJUSTABLE 8"
2	NC14-75-0070	2	ROULEMENT A BILLE 6205-2RS X 1"
3	28-42-0120	2	SPACER ROULEAU D'ACIER
4	NC02-32-0014	2	RONDELLE RESSORT ZINC 1/2"
5	NC01-17-0247	2	BOULON HEX.GR2 NC ZINC 1/2-13 X 1"
6	29-46-0050	1	ROULEAU Ø 8"



AGRIMETAL	
REGROUP. ROULEAU A GAZON	
CREATION : 17/07/17	ASSEMBLY : 29-57-0013
REVISION : 15/11/18	AUTHOR : J.KABWE Page 45 de 72

#	# DE PIÈCE	QTÉ	TITRE
1	29-50-0070	1	PIECE CASTER DE ROULEAU AJUSTABLE
2	28-13-2040	2	PIVOT DE ROULEAU AJUSTABLE
3	01-01-1660	2	ESPACEUR DE BOITE DE REDUCTEUR
4	NC02-25-0011	2	RONDELLE ACIER SAE ZINC 17/32 ID
5	NC01-17-0251	2	BOULON HEX. GR2 NC ZINC 1/2-13 X 2"
6	NC02-32-0014	2	RONDELLE RESSORT ZINC 1/2"
7	NC02-07-0020	2	ÉCROU HEX. NC ZINC 1/2-13

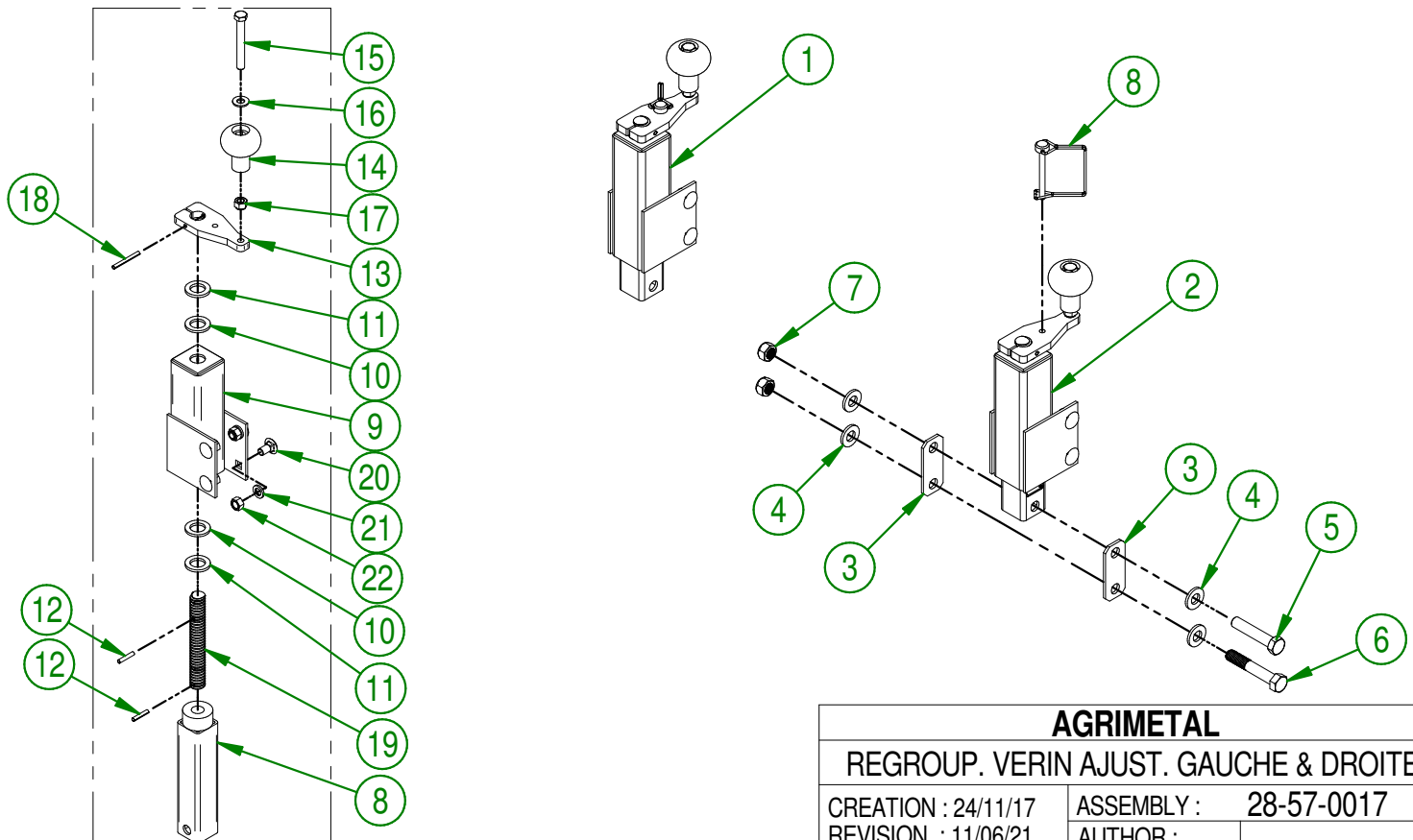


AGRIMETAL	
REGROUP. PIECE CASTER DE ROULEAU AJUSTABLE	
CREATION : 17/07/17	ASSEMBLY : 29-57-0014
REVISION : 25/01/18	AUTHOR : J.KABWE Page 46 de 72

#	# DE PIÈCE	QTÉ	TITRE
1	28-57-0015	1	REGROUP. VERIN AJUSTABLE GAUCHE POUR ROULEAU COMPL.
2	28-57-0016	1	REGROUP. VERIN AJUSTABLE DROITE POUR ROULEAU COMPL.
3	28-01-1035	4	UNION ENTRE ACTUATEUR ET CASTER DE ROULEAU
4	NC02-25-0011	8	RONDELLE ACIER SAE ZINC 17/32 ID
5	NC01-17-0253	2	BOULON HEX. GR2 NC ZINC 1/2-13 X 2 1/2"
6	NC01-17-0255	2	BOULON HEX. GR2 NC ZINC 1/2-13 X 3"
7	NC01-93-0014	4	ÉCROU HEX.BLOC.ACIE.NC ZINC 1/2-13
8	NC01-69-1300	2	GOUPILLE VERROUIL. RECT. 1/4" DIA. X 2 1/2" GRIP X 1 5/8" H AC ZINC

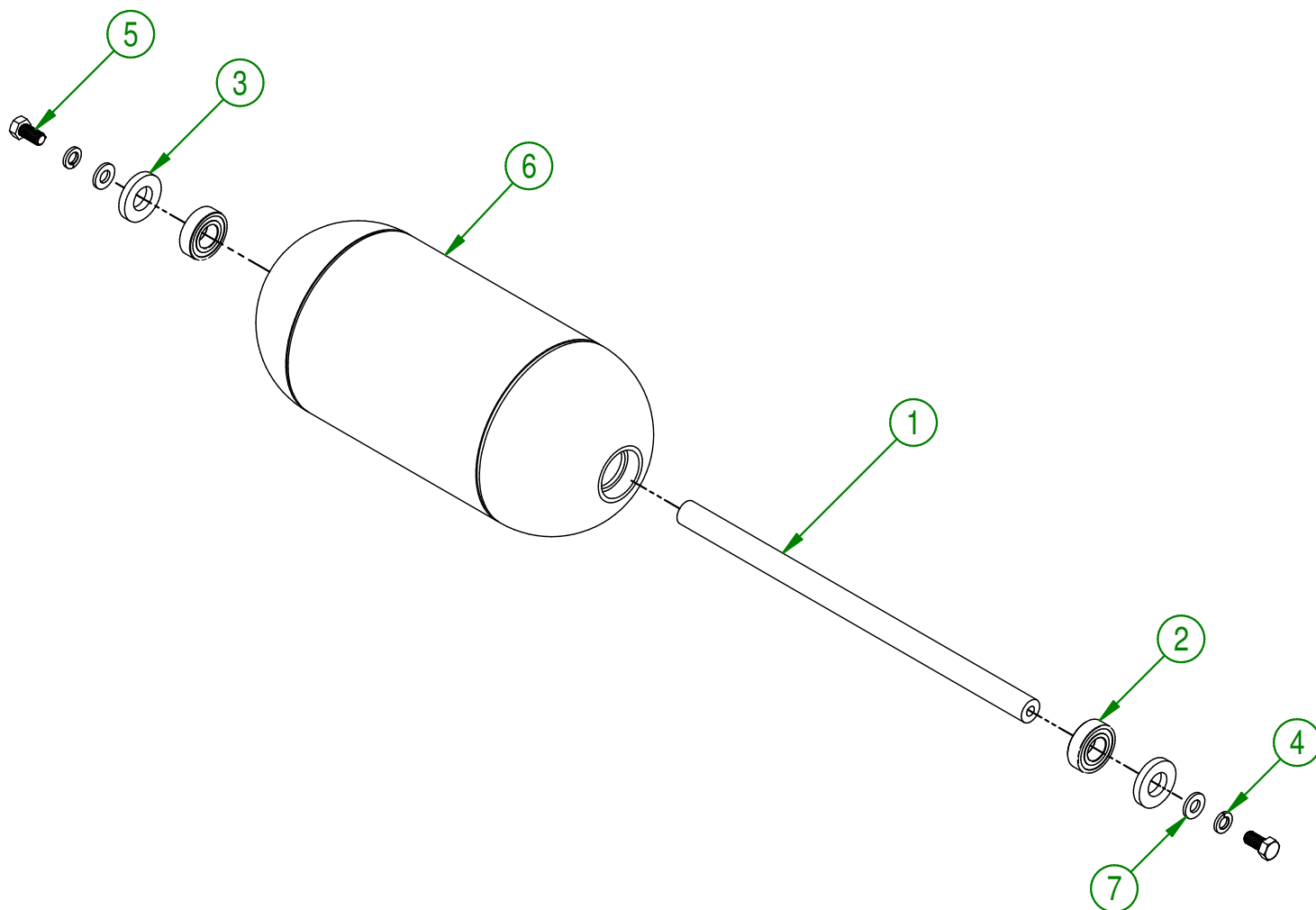
28-57-0015 / 28-57-0016

#	# DE PIÈCE	QTÉ	TITRE
8	28-50-0070	1	TUBE CARRE MOBILE ACTUATEUR MANUEL
9	28-50-0075	1	TUBE FIXE ACTUATEUR MANUEL
10	28-42-0105	2	RONDELLE TRUST
11	01-33-0035	2	RONDELLE PLATE Ø 1 1/4" X Ø 49/64" X 10 GA.
12	NC01-69-0419	2	GOUPILLE TENDEUSE A RESSORT ZINC 3/16 X 1"
13	28-04-0600	1	PLAQUE TOURNANTE (ACTUATEUR MANUEL)
14	NC17-46-0018	1	BOULE DE VOLANT
15	NC01-17-0122	1	BOULON HEX. GR2 NC ZINC 3/8-16 X 3" LG
16	01-01-2485	1	RONDELLE PLATE 14 GA X 1 3/16" DE X 25/64" DI
17	NC01-96-0011	1	ÉCROU HEX. BLOC NYLON. NC Z 3/8-16
18	NC01-69-0429	1	GOUPILLE TENDEUSE A RESSORT ZINC 3/16 X 1 3/4"
19	28-31-1150	1	TIGE ACME ACTUATEUR MANUEL
20	NC01-04-0107	4	BOULON CARR. GR2 NC ZINC 3/8-16 X 3/4" LG
21	NC02-32-0012	4	RONDELLE RESSORT ZINC 3/8"
22	NC02-07-0018	4	ÉCROU HEX. NC ZINC 3/8-16



AGRIMETAL	
REGROUP. VERIN AJUST. GAUCHE & DROITE	
CREATION : 24/11/17	ASSEMBLY : 28-57-0017
REVISION : 11/06/21	AUTHOR :

#	# DE PIÈCE	QTÉ	TITRE
1	28-13-1435	1	ARBRE DE ROULEAU 1" DIA. X 18.775"
2	NC14-75-0070	2	ROULEMENT A BILLE 6205-2RS X 1"
3	28-42-0145	2	SPACER DE ROULEAU D'ACIER
4	NC02-32-0014	2	RONDELLE RESSORT ZINC 1/2"
5	NC01-17-0247	2	BOULON HEX.GR2 NC ZINC 1/2-13 X 1"
6	28-46-0000	1	ROULEAU Ø 8"
7	NC02-25-0011	2	RONDELLE ACIER SAE ZINC 17/32 ID



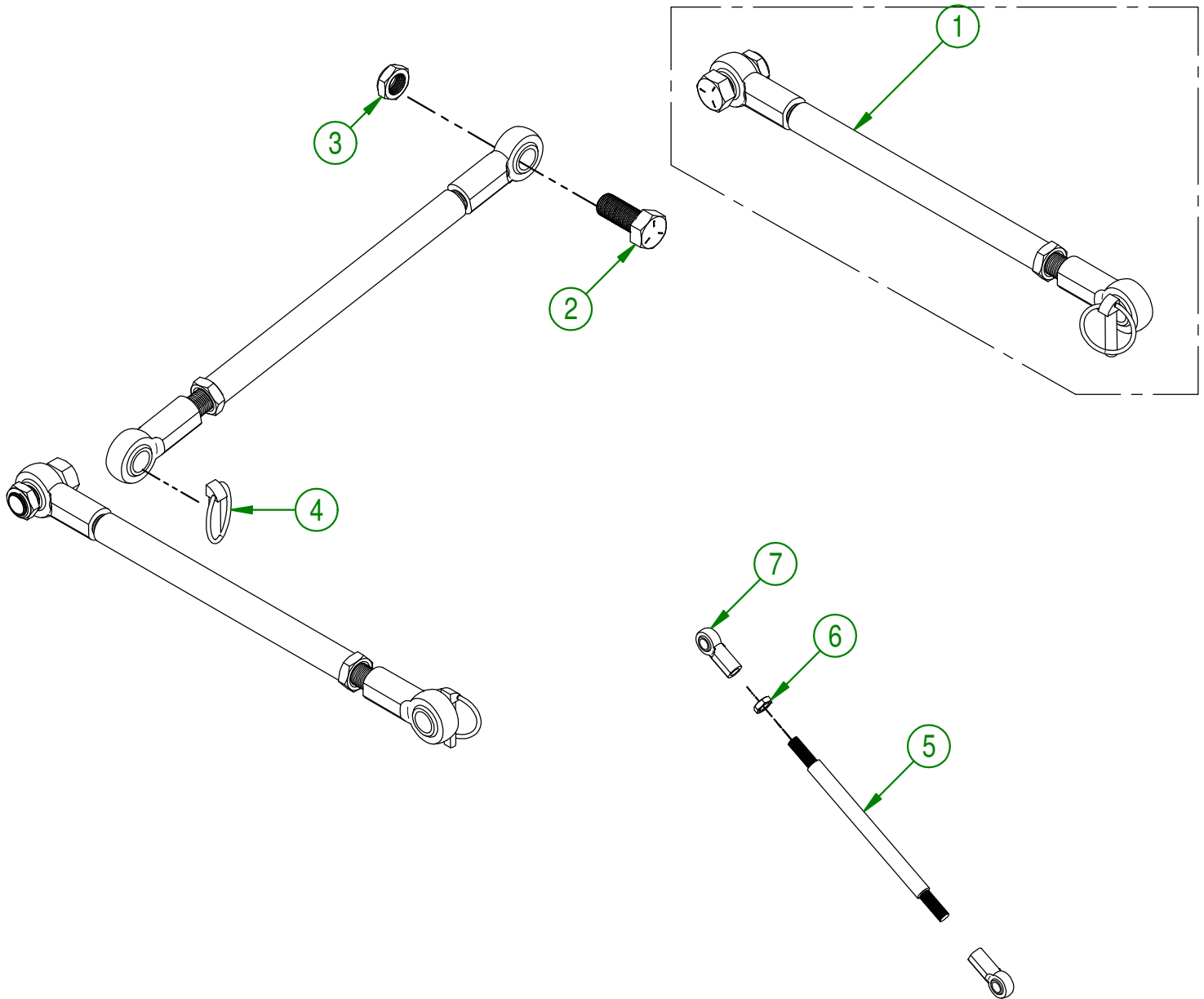
AGRIMETAL	
REGROUP. ROULEAU A GAZON	
CREATION : 17/07/17	ASSEMBLY : 28-57-0020
REVISION : 15/11/18	AUTHOR : J.KABWE

28-57-0370

#	# DE PIÈCE	QTÉ	TITRE
1	28-55-0180	3	BRAS DE TRACTION DE BROSSE
2	NC01-29-0466	3	BOULON HEX. GR5 NF ZINC 3/4-16 X 1 3/4"
3	NC01-98-0017	3	ECROU HEX. BLOC.NYLO. SPEC. 3/4-16 MINCE
4	NC01-69-1100	3	GOUPILLE À ANNEAU 3/8" DIA. X 1 3/4" LG

28-55-0180

#	# DE PIÈCE	QTÉ	TITRE
5	28-20-0080	1	BRAS DE TRACTION DE BROSSE
6	NC02-04-0017	1	BOULON HEX. MINCE NF ZINC 3/4-16
7	NC01-67-0108	2	EMBOUT DE BIELLE FEMELLE FILET 3/4-16



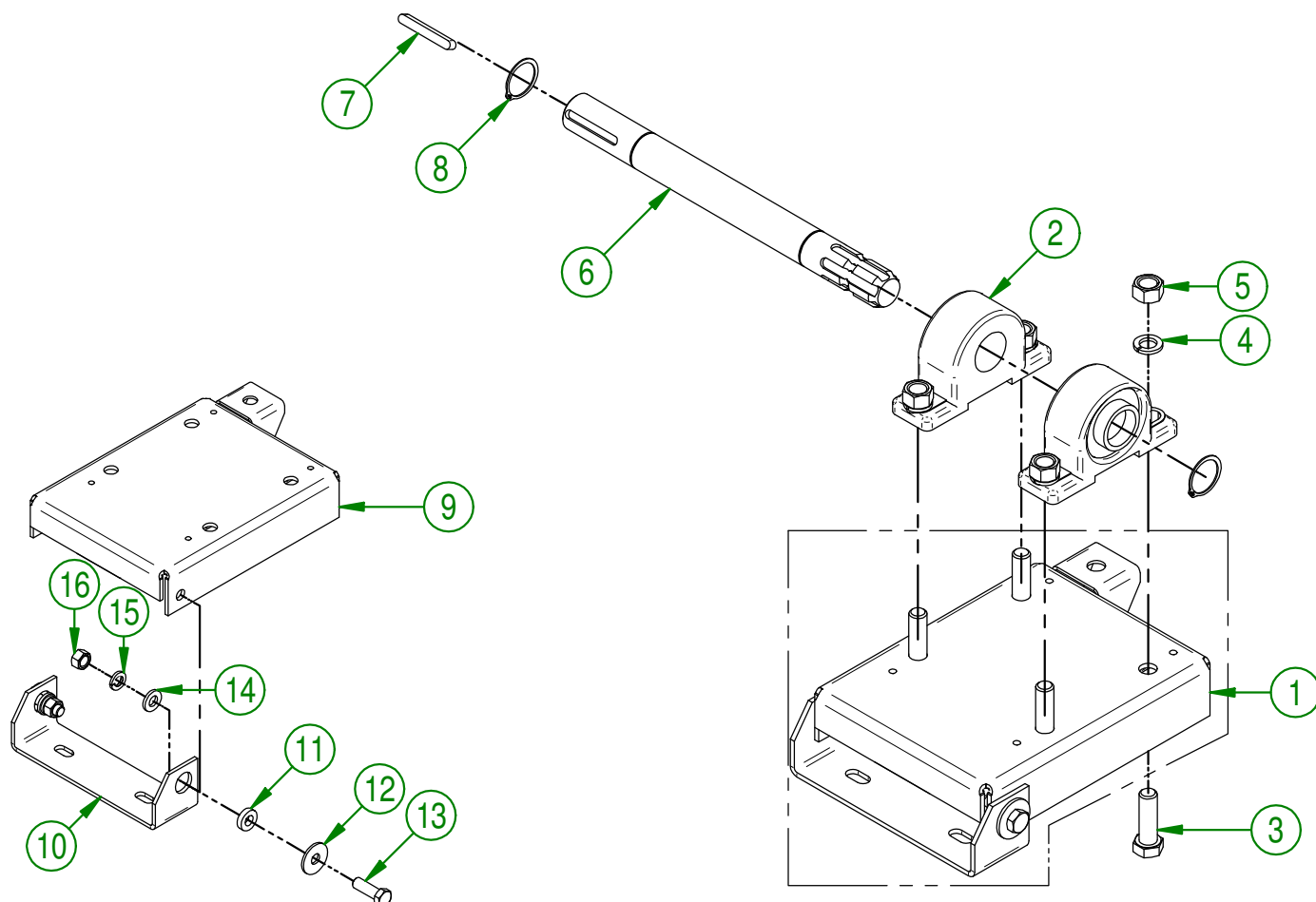
AGRIMETAL	
REGROUP. BRAS DE TRACTION DE BROSSE	
CREATION : 17/07/17	ASSEMBLY : 28-57-0370
REVISION : 25/01/18	AUTHOR : J.KABWE Page 49 de 72

28-55-0360

#	# DE PIÈCE	QTÉ	TITRE
1	28-57-0080	1	REGROUP. BASE ROUL. A BILLES TENDEUR DE BROSSE
2	NC14-75-0113	2	PALIER SUPPORT UCP207-22 I 3/8" DIA. JAPAN ONLY
3	NC01-17-0396	4	BOULON HEX. GR2 NC ZINC 5/8-11 X 2"
4	NC02-32-0016	4	RONDELLE RESSORT ZINC 5/8"
5	NC02-07-0022	4	ÉCROU HEX. 5/8-11
6	28-20-0065	1	ARBRE D'ENTRAÎNEMENT DE BROSSE
7	28-41-0905	1	CLÉ CARRÉ ARRONDI
8	NC01-64-0018	2	BAGUE DE RETENUE EXTÉRIEUR POUR TIGE I 3/8" DIA.

28-57-0080

#	# DE PIÈCE	QTÉ	TITRE
9	28-50-0030	1	BASE DE TENDEUR DE COURROIE DE BROSSE
10	28-04-0120	1	PIVOT AJUSTABLE POUR TENDEUR
11	28-09-1220	2	PIVOT POUR PORTE ET TENDEUR DE COURROIE
12	01-01-1660	2	ESPACEUR DE BOITE DE REDUCTEUR
13	NC01-17-0249	2	BOULON HEX. GR2 NC ZINC 1/2-13 X 1 1/2"
14	01-01-0925	2	RONDELLE PLATE
15	NC02-32-0014	2	RONDELLE RESSORT ZINC 1/2"
16	NC02-07-0020	2	ÉCROU HEX. NC ZINC 1/2-13



AGRIMETAL

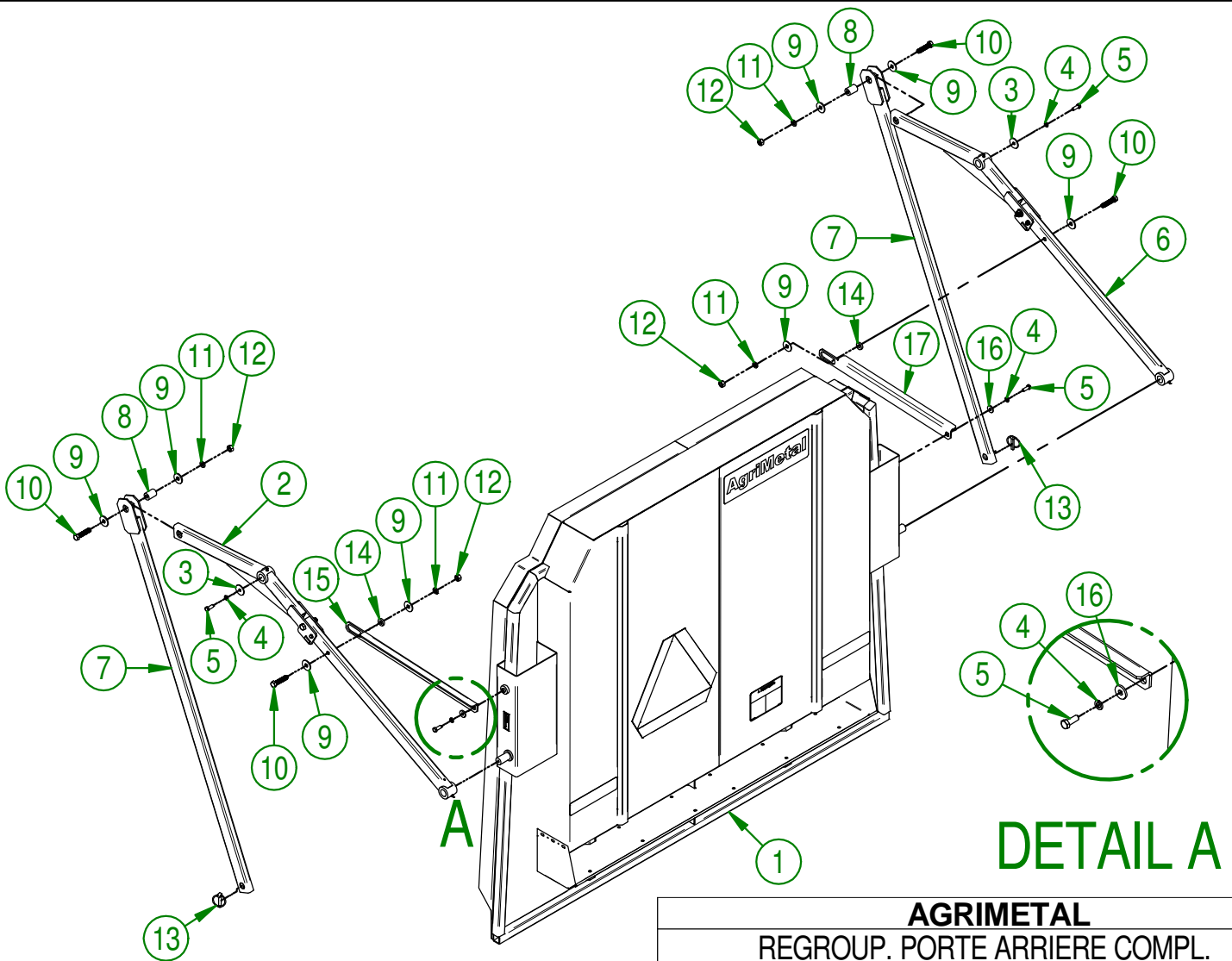
BASE DE ROULEMENT A BILLES TENDEUR DE BROSSE

CREATION : 18/07/17
REVISION : 25/01/18

ASSEMBLY : **28-55-0360**

AUTHOR : J.KABWE Page 50 de 72

#	# DE PIÈCE	QTÉ	TITRE
1	29-57-0120	1	REGROUP. PORTE ARRIER "INCL. AUTOCOLLANT" COMPL.
2	29-55-0095	1	BRAS LEVIER DE PORTE ARRIERE (GAUCHE)
3	01-33-0010	2	RONDELLE PLATE PLAQUER
4	NC02-32-0012	4	RONDELLE RESSORT ZINC 3/8"
5	NC01-17-0114	4	BOULON HEX. GR2 NC ZINC 3/8-16 X 1"
6	29-55-0096	1	BRAS LEVIER DE PORTE ARRIERE (DROIT)
7	29-50-0050	2	LEVIER DE PORTE ARRIERE
8	28-09-1235	2	PIVOT DE BRAS OUVRE PORTE
9	01-01-1660	8	ESPACEUR DE BOITE DE REDUCTEUR
10	NC01-17-0252	4	BOULON HEX. GR2 NC ZINC 1/2-13 X 2 1/4"
11	NC02-32-0014	4	RONDELLE RESSORT ZINC 1/2"
12	NC02-07-0020	4	ÉCROU HEX. NC ZINC 1/2-13
13	NC01-69-1100	2	GOUPILLE À ANNEAU 3/8" DIA. X 1 3/4" LG
14	28-09-1220	2	PIVOT POUR PORTE ET TENDEUR DE COURROIE
15	29-04-0170	1	GUIDE DE PORTE ARRIERE GAUCHE
16	21-01-0950	2	RONDELLE PLATE IOGA 1.005" DIA X 25/64"
17	29-04-0171	1	GUIDE DE PORTE ARRIERE GAUCHE



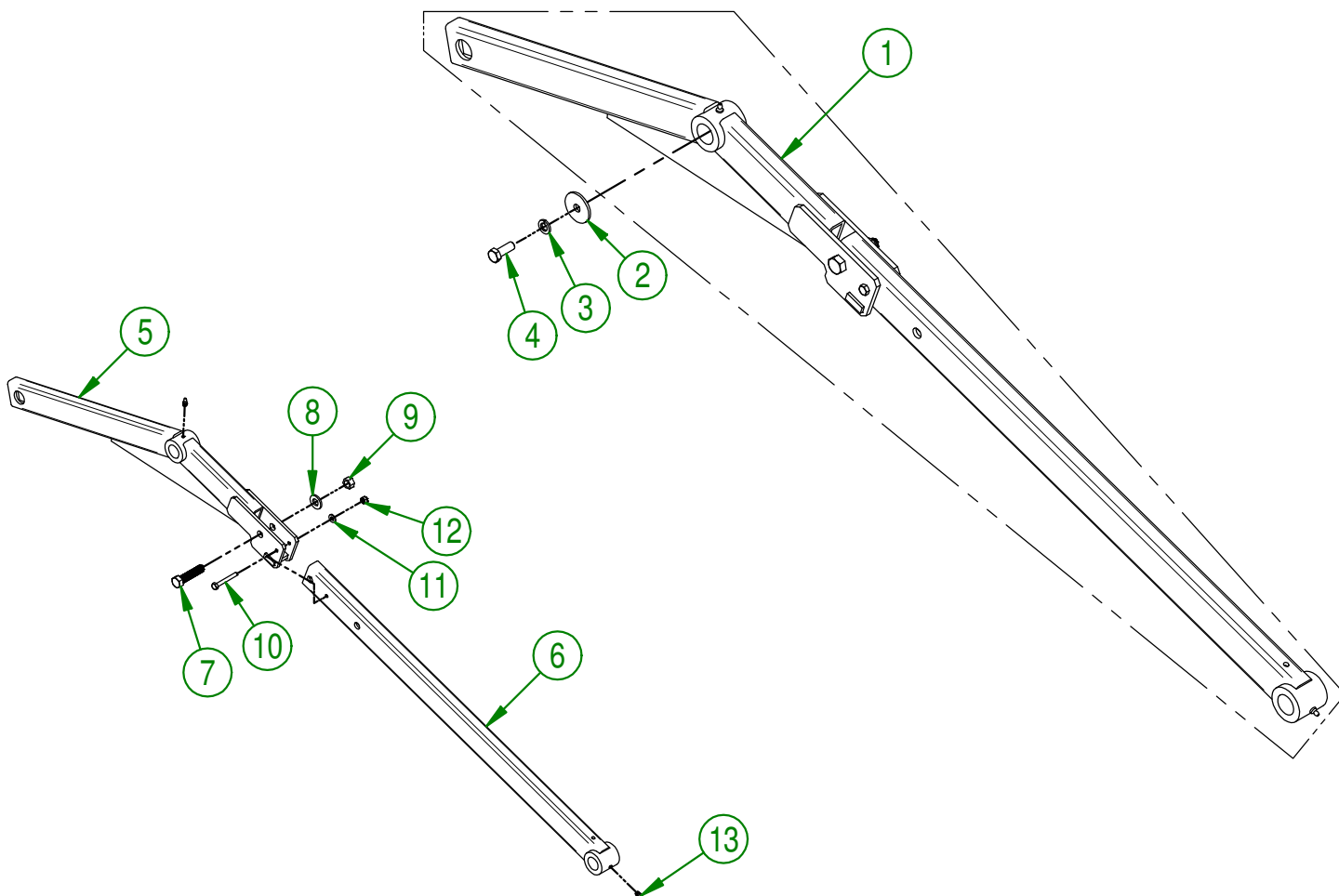
AGRIMETAL	
REGROUP. PORTE ARRIERE COMPL.	
CREATION : 20/07/17	ASSEMBLY : 29-57-0121
REVISION : 25/01/18	AUTHOR : J.KABWE Page 51 de 72

29-57-0125

#	# DE PIÈCE	QTÉ	TITRE
1	29-55-0095	1	BRAS LEVIER DE PORTE ARRIERE (GAUCHE)
2	01-33-0010	1	RONDELLE PLATE PLAQUER
3	NC02-32-0012	1	RONDELLE RESSORT ZINC 3/8"
4	NC01-17-0114	1	BOULON HEX. GR2 NC ZINC 3/8-16 X 1"

29-55-0095

#	# DE PIÈCE	QTÉ	TITRE
5	29-50-0080	1	BRAS LEVIER DE PORTE ARRIERE
6	28-50-0081	1	BRAS LEVIER DE PORTE ARRIERE
7	NC01-17-0252	1	BOULON HEX. GR2 NC ZINC 1/2-13 X 2 1/4"
8	NC02-25-0011	1	RONDELLE ACIER SAE ZINC 17/32 ID
9	NC01-96-0014	1	ÉCROU HEX. BLOC. NYLON NC ZINC 1/2-13
10	NC01-17-0010	1	BOULON HEX. GR2 NC ZINC 1/4-20 X 2"
11	NC02-25-0007	1	RONDELLE ACIER SAE ZINC 0.281 = 9/32
12	NC01-96-0009	1	ÉCROU HEX. BLOC NYLON NC Z 1/4-20
13	NC01-69-0785	2	GRAISSEUR HYDRAULIQUE 1/4-28 X DROIT



AGRIMETAL

REGROUP. LEVIER PIVOT POUR PORTE ARRIERE (GAUCHE) COMPL.

CREATION : 19/07/17
REVISION : 26/01/18

ASSEMBLY : **29-57-0125**

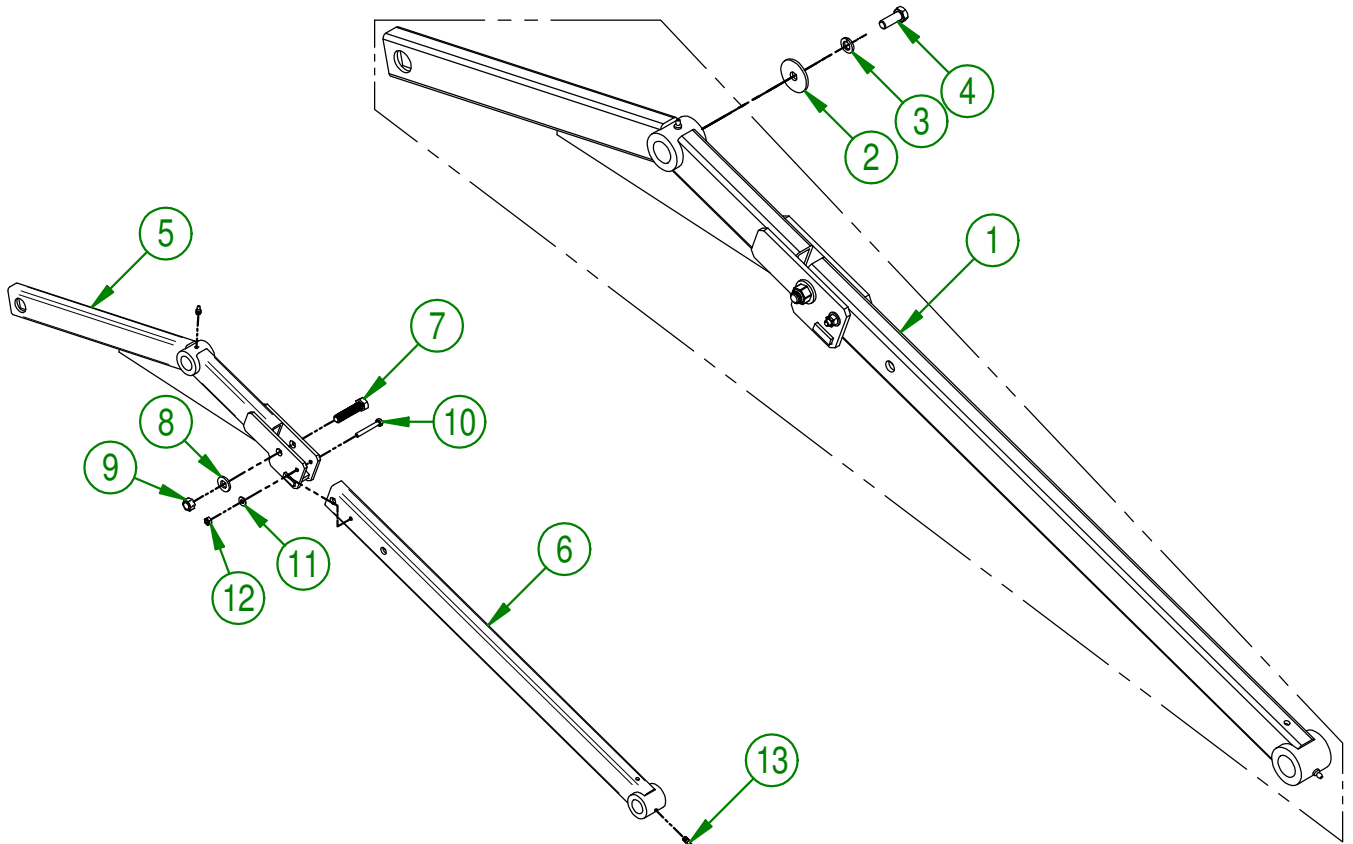
AUTHOR : J.KABWE Page 52 de 72

29-57-0126

#	# DE PIÈCE	QTÉ	TITRE
1	29-55-0096	1	BRAS LEVIER DE PORTE ARRIERE (DROIT)
2	01-33-0010	1	RONDELLE PLATE PLAQUER
3	NC02-32-0012	1	RONDELLE RESSORT ZINC 3/8"
4	NC01-17-0114	1	BOULON HEX. GR2 NC ZINC 3/8-16 X 1"

29-55-0096

#	# DE PIÈCE	QTÉ	TITRE
5	29-50-0080	1	BRAS LEVIER DE PORTE ARRIERE
6	28-50-0081	1	BRAS LEVIER DE PORTE ARRIERE
7	NC01-17-0252	1	BOULON HEX. GR2 NC ZINC 1/2-13 X 2 1/4"
8	NC02-25-0011	1	RONDELLE ACIER SAE ZINC 17/32 ID
9	NC01-96-0014	1	ÉCROU HEX. BLOC. NYLON NC ZINC 1/2-13
10	NC01-17-0010	1	BOULON HEX. GR2 NC ZINC 1/4-20 X 2"
11	NC02-25-0007	1	RONDELLE ACIER SAE ZINC 0.281 = 9/32
12	NC01-96-0009	1	ÉCROU HEX. BLOC NYLON NC Z 1/4-20
13	NC01-69-0785	2	GRAISSEUR HYDRAULIQUE 1/4-28 X DROIT



AGRIMETAL

REGROUP. LEVIER PIVOT POUR PORTE ARRIERE (DROIT) COMPL.

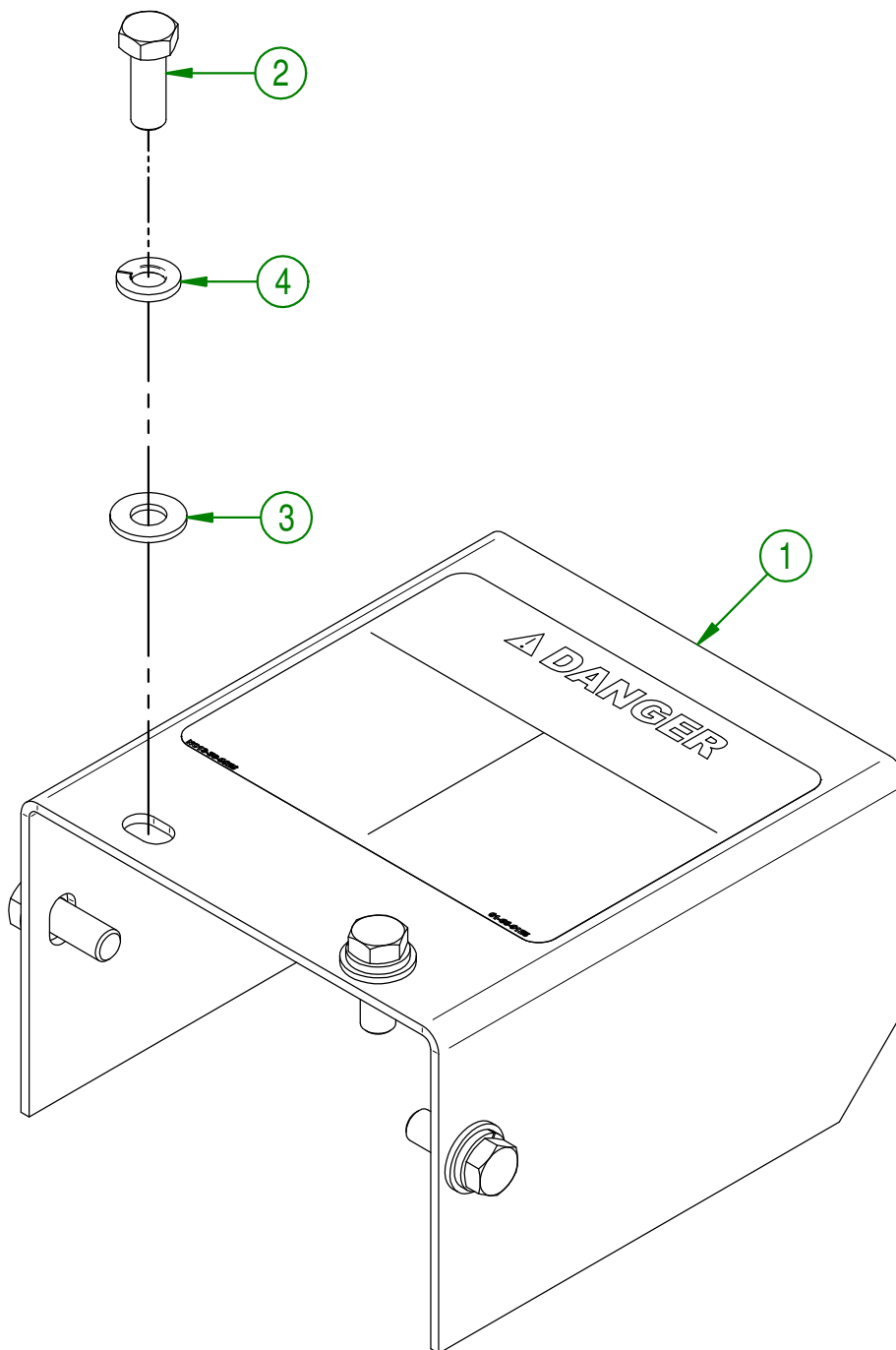
CREATION : 19/07/17
REVISION : 26/01/18

ASSEMBLY : **29-57-0126**

AUTHOR : J.KABWE Page 53 de 72

29-57-0146

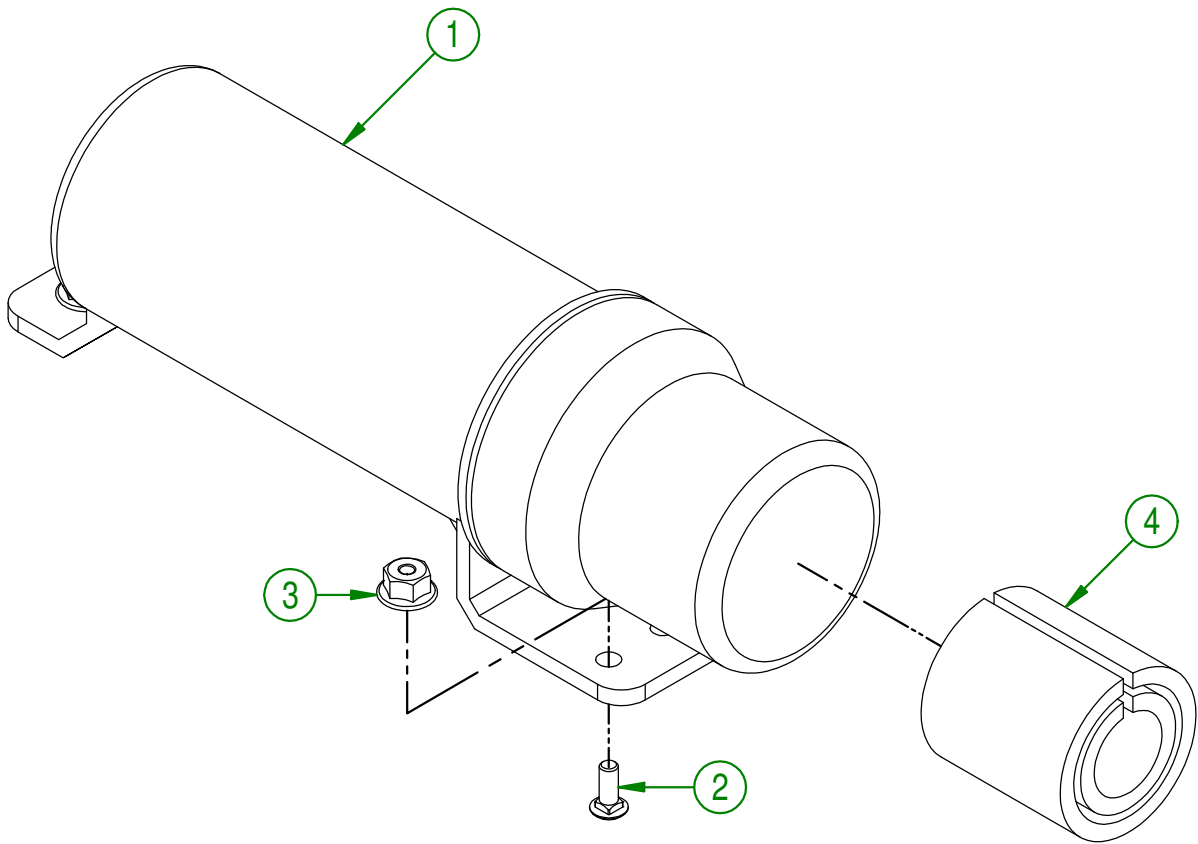
#	# DE PIÈCE	QTÉ	TITRE
1	29-57-0145	1	REGROUP. GARDE PTO COTE GAUCHE PICK-UP HEAR " INCL. AUTOCOLLANT"
2	NC01-17-0114	4	BOULON HEX. GR2 NC ZINC 3/8-16 X 1"
3	01-01-2485	4	RONDELLE PLATE
4	NC02-32-0012	4	RONDELLE RESSORT ZINC 3/8"



AGRIMETAL	
REGROUP. GARDE PTO GAUCHE PICK-UP HEAD COMPL.	
CREATION : 20/07/17	ASSEMBLY : 29-57-0146
REVISION : 26/01/18	AUTHOR : J.KABWE Page 54 de 72

28-57-0180

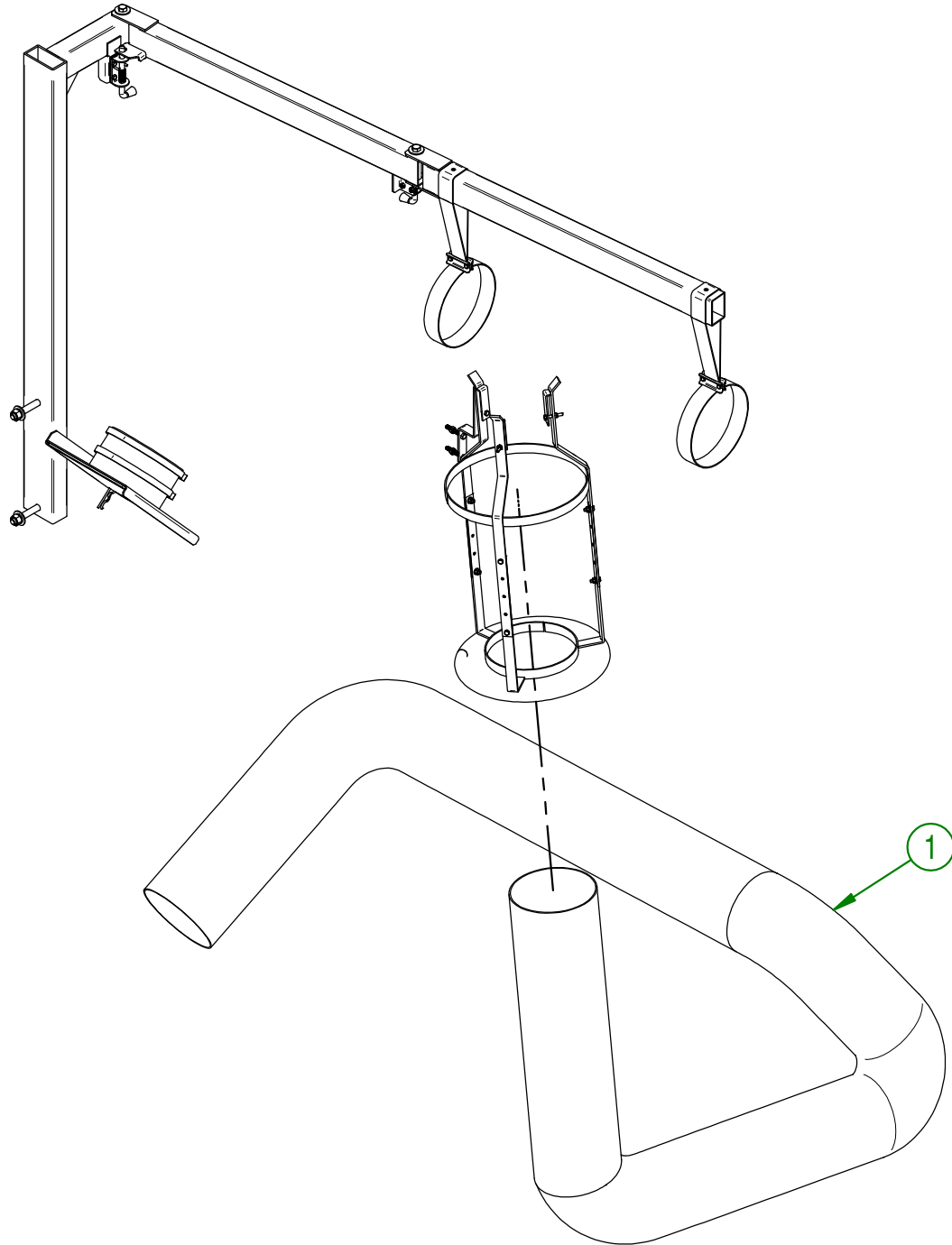
#	# DE PIÈCE	QTÉ	TITRE
1	NCI3-30-0237	1	TUBE ROND POUR MANUEL D'OPÉRATION
2	NC01-04-0002	3	BOULON CARR. GR2 NC ZINC 1/4-20 X 5/8" LG
3	NC02-14-0017	3	ÉCROU HEX. FLANGETTE SPÉCIAL NC 1/4-20 GRADE B
4	28-98-0501	1	MANUEL D'OPERATION



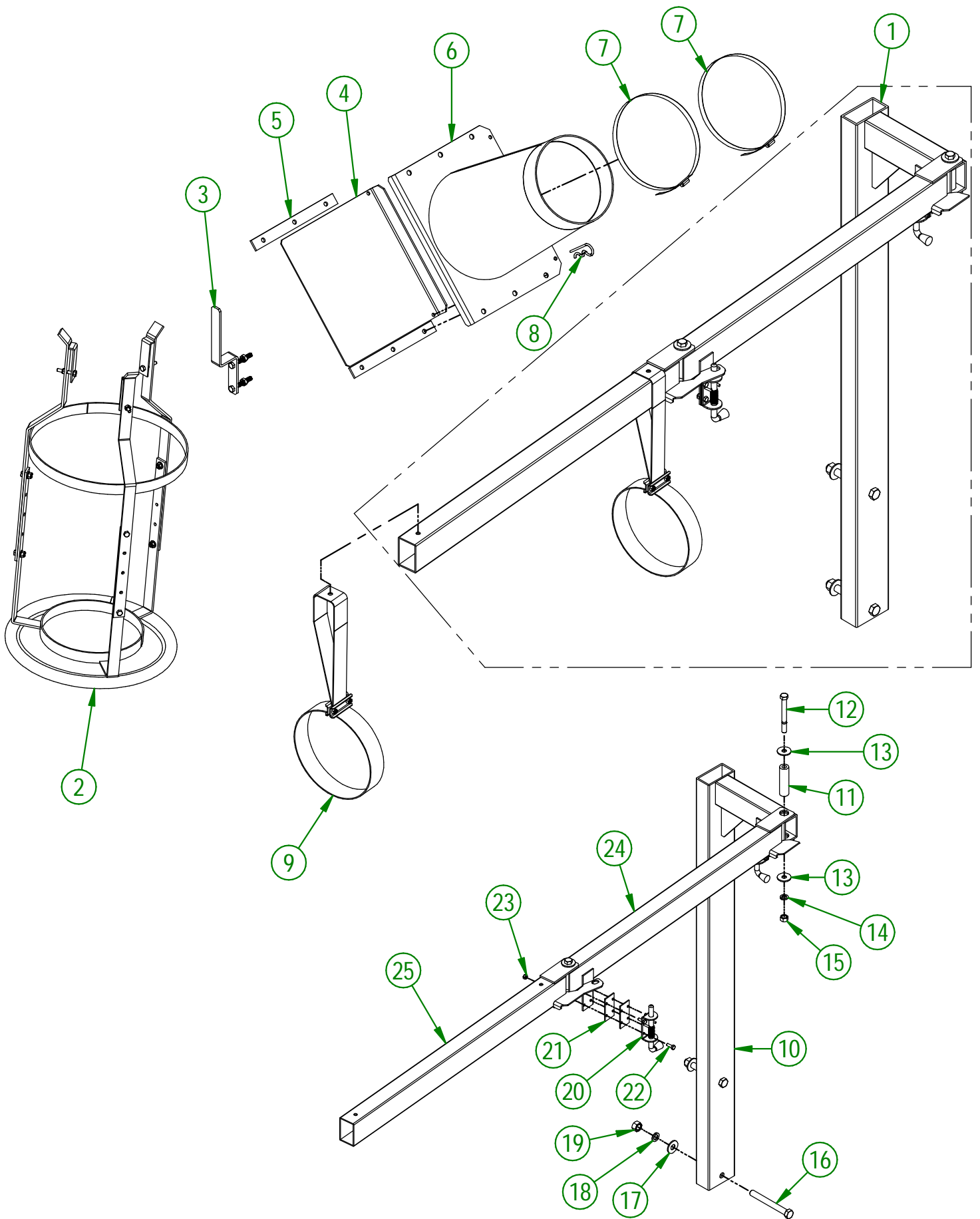
AGRIMETAL	
REGROUP. MANUEL D'OPERATION	
CREATION : 20/07/17	ASSEMBLY : 28-57-0180
REVISION : 26/01/18	AUTHOR : J.KABWE Page 55 de 72

29-55-0040

#	# DE PIÈCE	QTÉ	TITRE
1	NC13-40-0008	1	BOYAU NOIR ET JAUNE FLEXIBLE 8" DIA. (16'LG)



AGRIMETAL	
OPT.SYSTEME DE TUYAU D'ASPIRATION COMPL.	
CREATION : 05/09/17	ASSEMBLY : 29-55-0040
REVISION : 26/01/18	AUTHOR : J.KABWE Page 56 de 72



AGRIMETAL	
SYSTEME DE TUYAU D'ASPIRATION COMPL.	
CREATION : 23/08/17	ASSEMBLY : 29-57-0160
REVISION : 23/08/22	AUTHOR : J.KABWE

29-57-0160

#	# DE PIÈCE	QTÉ	TITRE
1	29-55-0105	1	(OPT.) POTENCE PRÉ-ASS.
2	29-55-0113	1	POIGNEE DE TUYAU D'ASPIRATION 8" DIA.
3	29-55-0115	1	SUPPORT DE POIGNEE DE TUYAU D'ASPIRATION
4	29-01-0955	1	PORTE POUR TUYAU DE SUCCION
5	29-04-0165	2	SPACER POUR ADAPTEUR TUBE 8"
6	29-50-0039	1	CONNECTEUR CONCENTRIQUE POUR BOYAU FLEXIBLE 10" DIA. À 8" DIA.
7	NC01-65-0077	2	COLLIER DE SERRAGE BOYAU (HS128)
8	NC01-63-0026	1	AGRAFFE GOUPILLE D'ATTELAGE ZC 5/32" X 3" LG
9	16-55-0180	2	COURROIE DE TUYAU D'ASPIRATION

29-55-0105

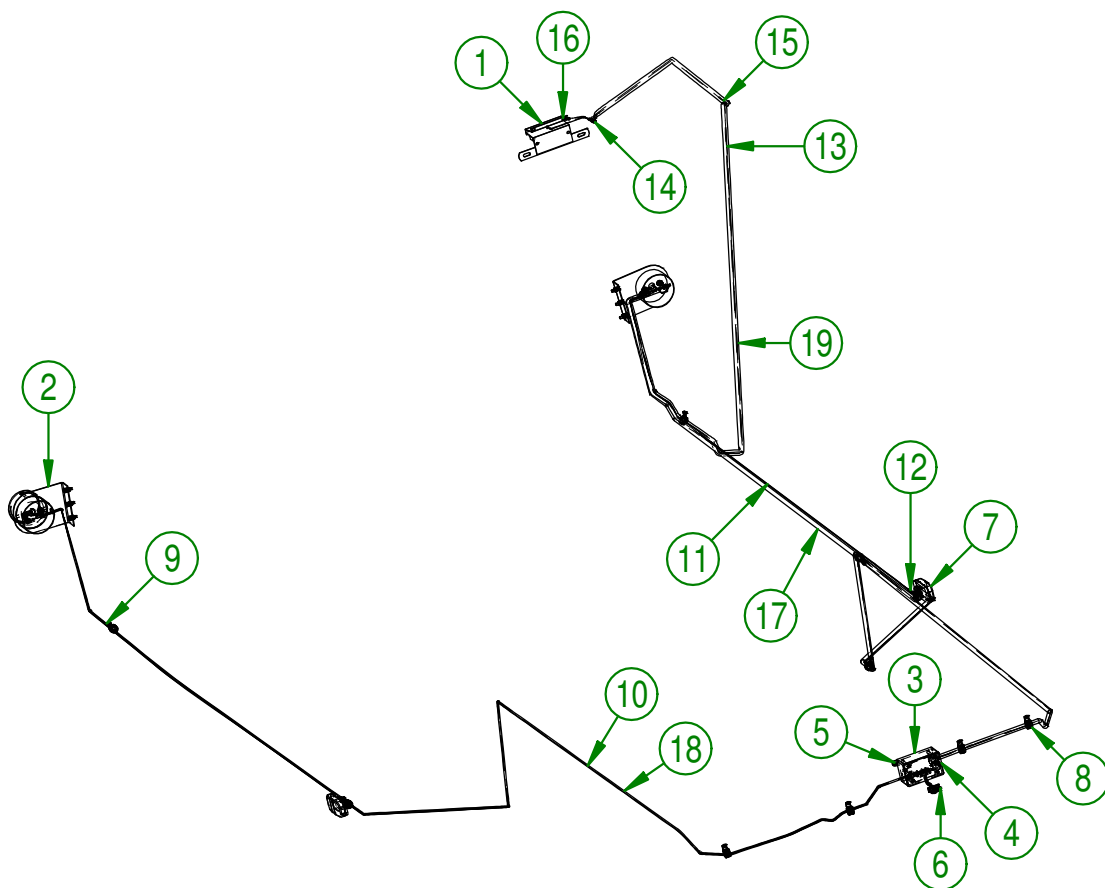
#	# DE PIÈCE	QTÉ	TITRE
10	28-50-0100	1	PATEAU POTENCE
11	28-09-1230	2	PIVOT POTENCE
12	NC01-17-0261	2	BOULON HEX. GR2 NC ZINC 1/2-13 X 4 1/2" LG
13	01-01-1660	4	ESPACEUR DE BOITE DE REDUCTEUR
14	NC02-32-0014	2	RONDELLE RESSORT ZINC 1/2"
15	NC02-07-0020	2	ÉCROU HEX. NC ZINC 1/2-13
16	NC01-17-0410	2	BOULON HEX. GR2 NC ZINC 5/8-11 X 5 1/2"
17	NC02-22-0013	2	RONDELLE ACIER ORD. ZINC 5/8 ID X 1 1/2 OD
18	NC02-32-0016	2	RONDELLE RESSORT ZINC 5/8"
19	NC02-07-0022	2	ÉCROU HEX. 5/8-11
20	NC13-80-0213	2	BARRURE A PIN ROND A RESSORT 1/2" X 1 1/8" COURSE X 6.300" LG
21	28-01-7580	4	CALE D'ÉPAISSEUR POUR DE POTENCE
22	NC01-17-0004	8	BOULON HEX. GR2 NC ZINC 1/4-20 X 3/4"
23	NC01-97-0004	8	ÉCROU HEX. BLOC. NYLON NC ZINC 1/4-28
24	28-50-0295	1	POTEAU DE POTENCE (CENTRAL)
25	28-50-0300	1	POTEAU DE POTENCE (BOUT)

AGRIMETAL

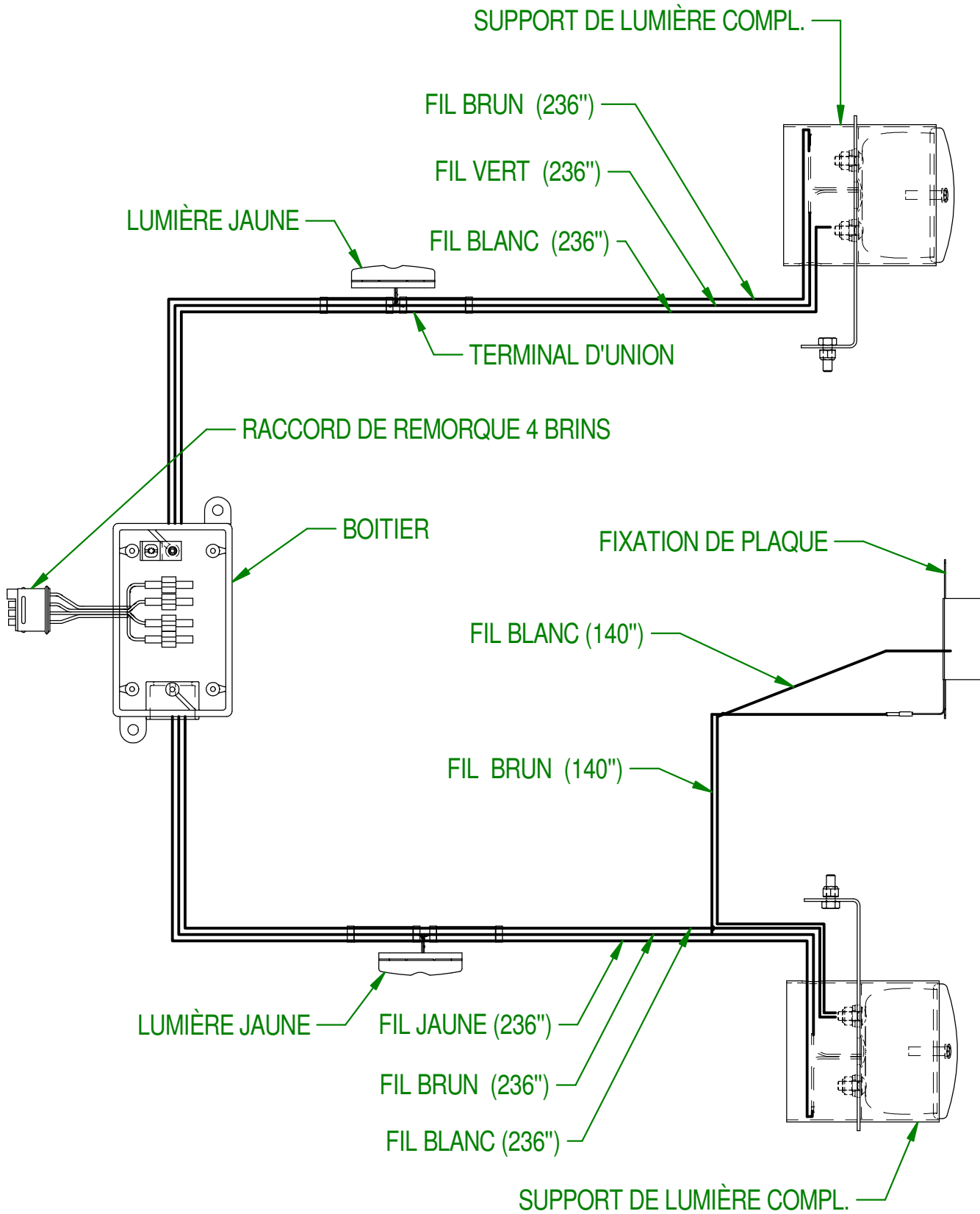
SYSTEME DE TUYAU D'ASPIRATION COMPL.

CREATION : 23/08/17
REVISION : 23/08/22ASSEMBLY : **29-57-0160**
AUTHOR : J.KABWE

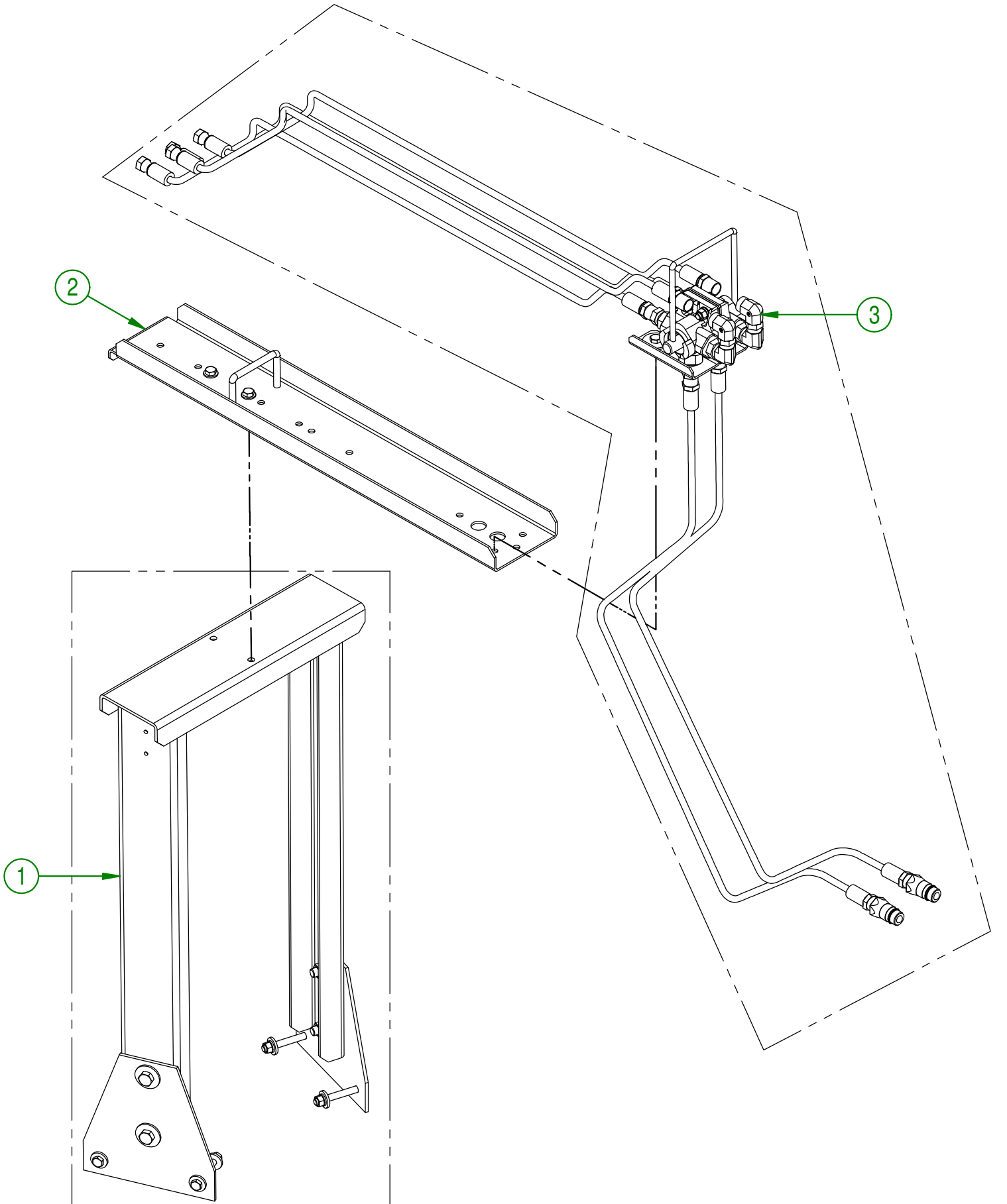
#	# DE PIÈCE	QTÉ	TITRE
1	NC13-25-0278	1	FIXATION DE PLAQUE D'IMMATRICULATION AVEC LUMIÈRE
2	16-55-0290	2	SUPPORT DE LUMIERE COMPL.
3	NC13-25-0284	1	BOITIER KRALOY 2"HT X 2 13/16" LARG. X 4 9/16" LG.
4	NC13-25-0285	1	COUVERT DE BOITIER KRALOY 2 13/16" X 4 9/16" LG.
5	NC02-40-0080	2	VIS MECAT.ROND SERR.CARRÉ ZINC 10-24 OU 3/16" X 1/2" LG
6	16-55-0043	1	RACCORD DE REMORQUE 4 BRINS COMPL
7	NC13-25-0352	2	LUMIERE DE COTE JAUNE 1 1/8" EP X 2" LA. X 4" LONG
8	NC13-25-0110	10	COLLET AVEC PROTECTION POUR FIL OU TUBE 5/8
9	NC01-78-0016	10	POP RIVET AL. AVEU. TIGE ACIER .187 X .690 CAP.RIV. 1/2
10	29-55-0210	1	FIL DE REMORQUE DROITE 3 BRINS COMPL
11	29-55-0215	1	FIL DE REMORQUE GAUCHE 3 BRINS COMPL.
12	NC13-25-0228	4	TERMINAL D'UNION EN VINYLE 16-14
13	NC13-25-0226	1	FIL 16 GA BRUN TEW (140")
14	NC13-25-0108	1	TERMINAL PIN ROND FEMELLE ISOLÉ POUR FIL 16 GA
15	NC13-25-0127	1	FIL 16 GA BLANC TEW (140")
16	NC13-25-0007	1	TERMINAL ANNEAU ISOLÉ POUR FIL 16 GA X 1/4"Ø
17	29-46-0000	1	BOYAU VINYLE TRANSPARENT COMPL.5/8" D.E. X 1/2" D.I. X 220" LG
18	29-46-0001	1	BOYAU VINYLE TRANSPARENT COMPL.5/8" D.E. X 1/2" D.I. X 220" LG
19	29-46-0005	1	BOYAU VINYLE TRANSPARENT COMPL.5/8" D.E. X 1/2" D.I. X 130" LG



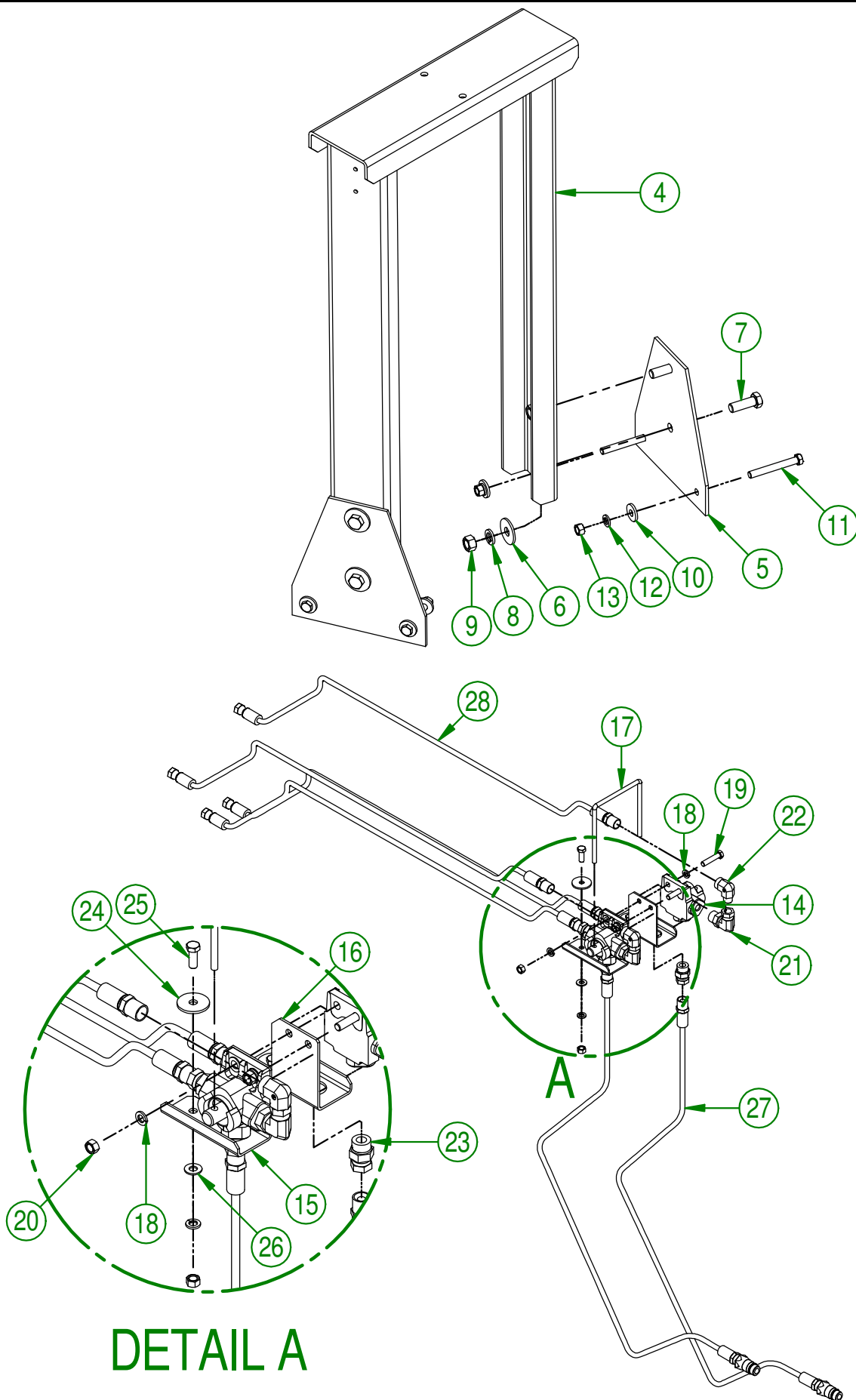
AGRIMETAL	
(OPT) ENSEMBLE DE LUMIERES	
CREATION : 22/08/17	ASSEMBLY : 29-55-0050
REVISION : 26/01/18	AUTHOR : J.KABWE Page 59 de 72



AGRIMETAL	
(OPT) ENSEMBLE DE LUMIERES	
CREATION : 17/11/17	ASSEMBLY : 29-55-0050
REVISION : 26/01/18	AUTHOR : J.KABWE Page 60 de 72



AGRIMETAL	
VALVE DIRECTIONNELLE 2-POSITIONS	
CREATION : 28/08/17	ASSEMBLY : 28-55-0055
REVISION : 26/01/18	AUTHOR : J.KABWE Page 61 de 72



DETAIL A

AGRIMETAL	
VALVE DIRECTIONNELLE 2-POSITIONS	
CREATION : 28/08/17	ASSEMBLY : 28-55-0055
REVISION : 26/01/18	AUTHOR : J.KABWE Page 62 de 72

28-55-0055

#	# DE PIÈCE	QTÉ	TITRE
1	28-55-0250	1	SUPPORT VALVE DE CONTRÔLE HYDRAULIQUE TIMON
2	16-55-1130	1	SUPPORT VALVE DE CONTRÔLE HYDRAULIQUE AJUSTABLE PRE-ASS.
3	28-55-0255	1	VALVE HYDRAULIQUE 2 ENTRÉES/SORTIES COMPL.

28-55-0250

#	# DE PIÈCE	QTÉ	TITRE
4	16-50-2075	1	SUPPORT DE VALVE HYDRAUL. TIMON
5	28-04-0017	2	ADAPTEUR SUPPORT SPLITTER VALVE
6	01-01-1660	8	ESPACEUR DE BOITE DE REDUCTEUR
7	NC01-17-0249	4	BOULON HEX. GR2 NC ZINC 1/2-13 X 1 1/2"
8	NC02-32-0014	4	RONDELLE RESSORT ZINC 1/2"
9	NC02-07-0020	4	ÉCROU HEX. NC ZINC 1/2-13
10	21-01-0950	8	RONDELLE PLATE 10GA 1.005" DIA X 25/64"
11	NC01-17-0122	4	BOULON HEX. GR2 NC ZINC 3/8-16 X 3" LG
12	NC02-32-0012	4	RONDELLE RESSORT ZINC 3/8"
13	NC02-07-0018	4	ÉCROU HEX. NC ZINC 3/8-16

28-55-0255

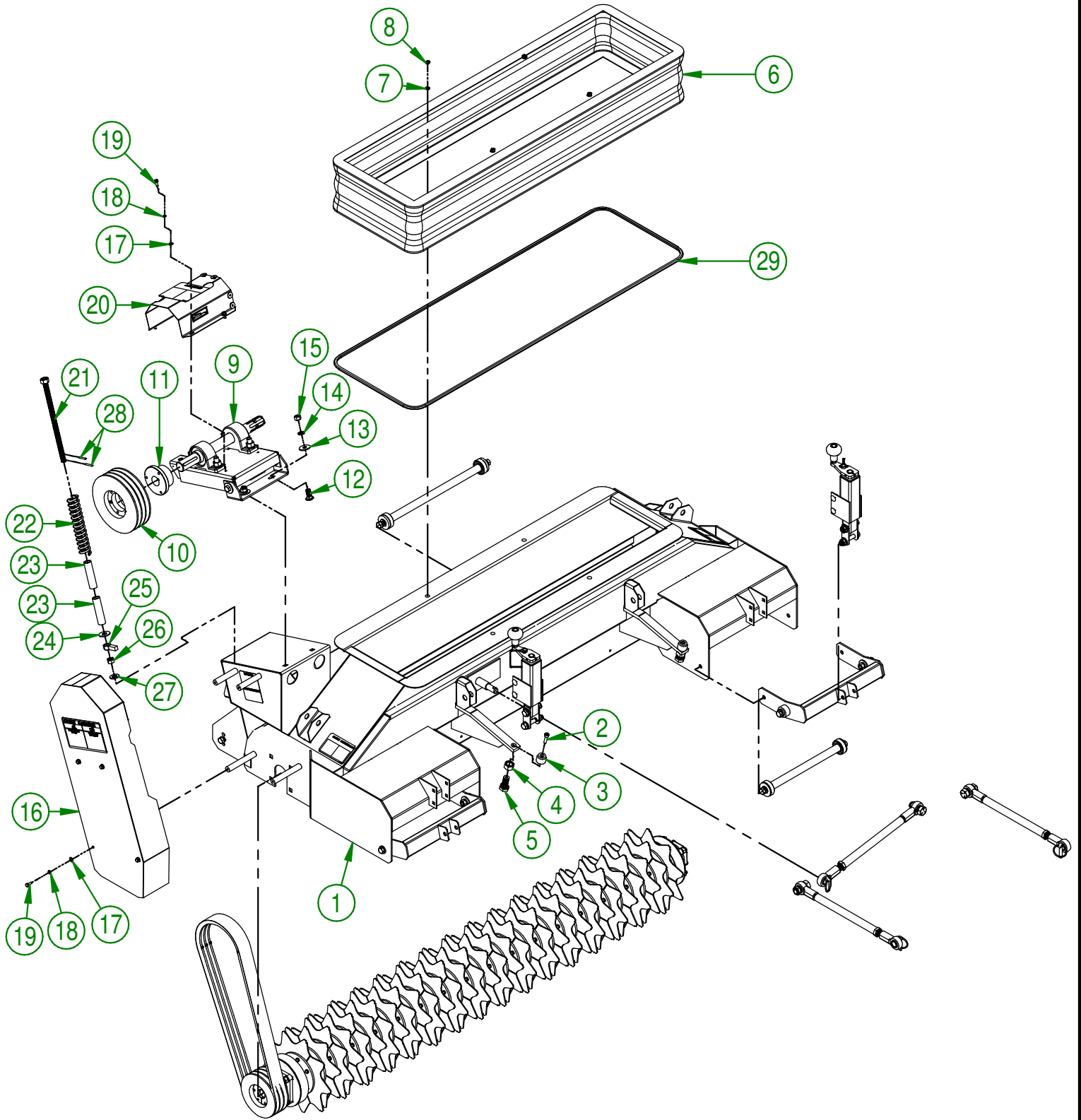
#	# DE PIÈCE	QTÉ	TITRE
14	15-45-0161	2	VALVE À L'HUILE 3 DIRECTION 7/8-14 SAE
15	16-01-2280	1	SUPPORT DE VALVE HYDRAULIQUE (GAUCHE)
16	16-01-2285	1	SUPPORT DE VALVE HYDRAULIQUE (DROITE)
17	16-13-0300	1	SELECTEUR DE VALVE HYDRAULIQUE
18	NC02-32-0012	6	RONDELLE RESSORT ZINC 3/8"
19	NC01-17-0117	2	BOULON HEX. GR2 NC ZINC 3/8-16 X 1 3/4"
20	NC02-07-0018	4	ÉCROU HEX. NC ZINC 3/8-16
21	NC13-45-0072	2	COUDE 90-7/8-14 MÂLE SAE10 O-RING X 3/8 FEM. TOUR. NPT
22	NC13-45-0038	2	COUDE 90 3/8 FEMELLE NPT X 3/8 MÂLE NPT
23	NC13-45-0073	4	UNION DROIT 7/8-14 MALE SAE10 ORING X 3/8 FEM. TOUR. NPT
24	01-33-0010	2	RONDELLE PLATE PLAQUER
25	NC01-17-0114	2	BOULON HEX. GR2 NC ZINC 3/8-16 X 1"
26	01-01-2485	2	RONDELLE PLATE
27	16-55-0179	2	HOSE HYDRAUL. 3/8" DIA. PRE- ASS. COUPLEUR RAPIDE MALE
28	NC17-02-0390	4	BOYAU HYD. 3/8 X 60" CUT 3/8NPTMALE RIG. X 3/8 JIC 37 FEM.

AGRIMETAL

VALVE DIRECTIONNELLE 2-POSITIONS

CREATION : 28/08/17
REVISION : 26/01/18ASSEMBLY : **28-55-0055**

AUTHOR : J.KABWE Page 63 de 72



AGRIMETAL	
(OTP.) BEC ASPIRATION ROTOR À DISQUE	
CREATION : 23/08/17	ASSEMBLY : 29-55-0036
REVISION : 16/09/21	AUTHOR : J.KABWE

#	# DE PIÈCE	QTÉ	TITRE
1	29-57-0010	1	REGROUP.TETE D'ASPIRATION " INCL. AUTOCOLLANT"
2	NC02-50-0101	2	VIS PRESSION 6 PANS T. RON. NC 5/16-18 X I 1/4 UNBRAKO
3	28-13-1430	2	EMBOUT STABILISATEUR DE BEC DE SUCCION
4	NC02-07-0023	2	ÉCROU HEX. NC ZINC 3/4-10
5	28-30-9950	2	3/4-10 X I 3/4 BOULON STABILISATEUR DE BEC DE SUCCION
6	NC17-11-0013	1	COUTURE SOUFFLET 8 OEILLETS #3 18 1/2" DE HAUT FIN
7	NC02-22-0008	4	RONDELLE ACIER ORD. ZINC 5/16"
8	NC01-96-0009	4	ÉCROU HEX. BLOC NYLON NC Z 1/4-20
9	28-55-0360	1	BASE DE ROULEMENT A BILLES TENDEUR DE BROSSE
10	NC14-62-0102	1	POULIE QD 3V 1/2-5/8 X 8.35 DE X SK 3B80
11	NC14-62-0020	1	COEUR DE POULIE FONTE SK I 3/8
12	NC01-04-0234	2	BOULON CARR. 1/2-13 X I 1/4
13	01-01-1660	2	ESPACEUR DE BOITE DE REDUCTEUR
14	NC02-32-0014	2	RONDELLE RESSORT ZINC 1/2"
15	NC02-07-0020	2	ÉCROU HEX. NC ZINC 1/2-13
16	28-57-0030	1	REGROUP. GARDE DE COURROIE " PICK-HEAD"INCL. AUTOCOLLANT
17	NC02-25-0007	8	RONDELLE ACIER SAE ZINC 0.281 = 9/32
18	NC02-32-0010	8	RONDELLE RESSORT ZINC 1/4"
19	NC01-17-0003	8	BOULON HEX.GR2 ZINC 1/4-20 X 5/8
20	28-55-0125	1	GARDE PILLOW BLOCK BROSSE COTE DROITE " INCL. AUTOCOLLANT"
21	28-50-0225	1	TIGE FILETER POUR TENDEUR DE COURROIE (BROSSE)
22	12-44-0015	1	RESSORT COMP. ROUGE I 1/2" OD 1" ID X 8 1/2"
23	28-42-0155	2	GUIDE DE RESSORT
24	NC02-22-0013	1	RONDELLE ACIER ORD. ZINC 5/8 ID X I 1/2 OD
25	28-50-0145	1	STOPPER ECROU DE TENDEUR
26	NC02-14-0304	1	ECROU HEX. CHÂTEAU MINCE 5/8-11 NC ZINC
27	28-42-0110	1	RONDELLE PLATE I 1/4" DIA.
28	NC01-69-0423	2	GOUPILLE TENDEUSE A RESSORT ZINC 3/16" X I 1/4" LG
29	29-46-3765	1	BORDURE DE PROTECTION EN PLASTIQUE METAL (125" LONG)

AGRIMETAL

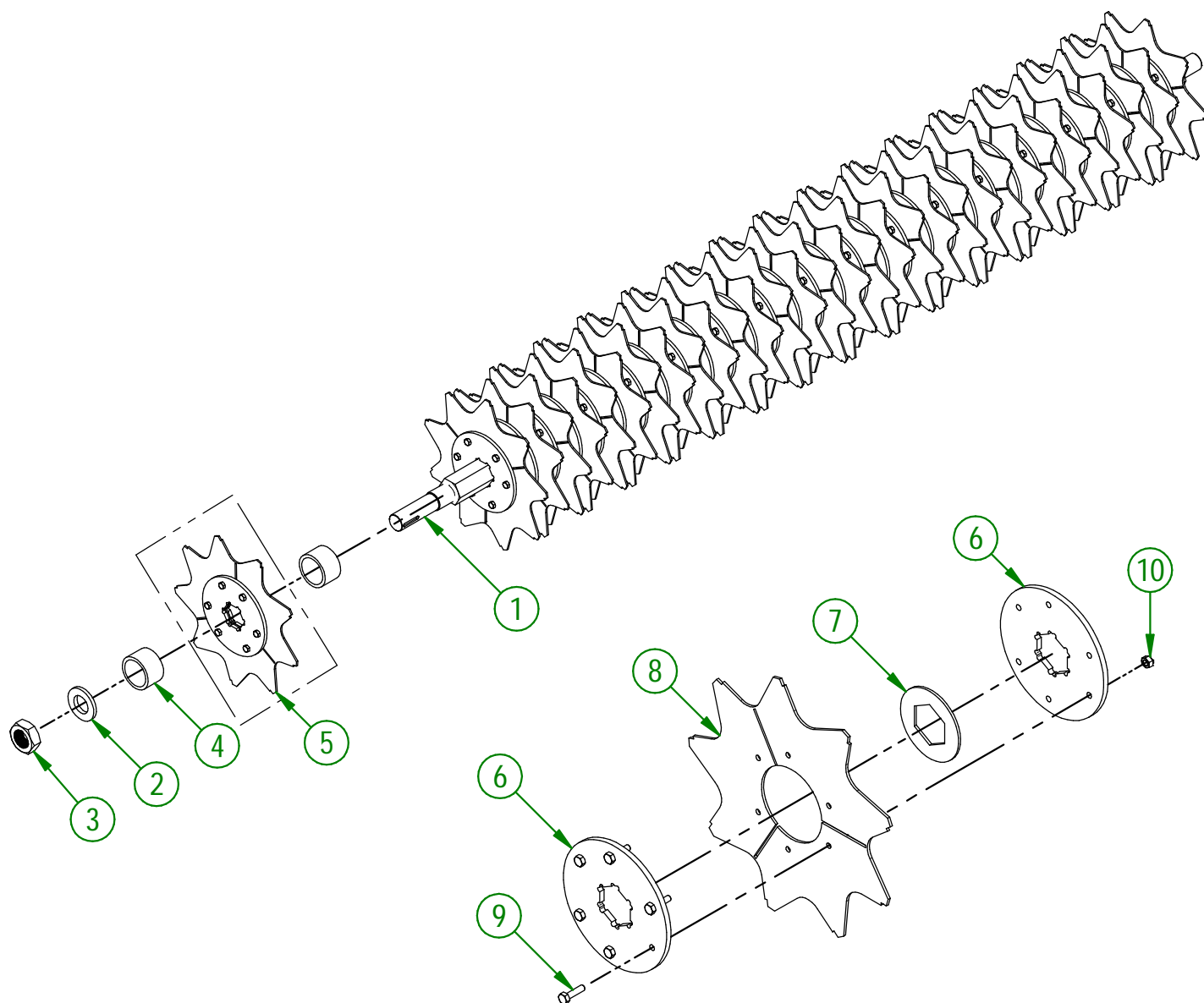
(OTP.) BEC ASPIRATION ROTOR À DISQUE

CREATION : 23/08/17
REVISION : 16/09/21

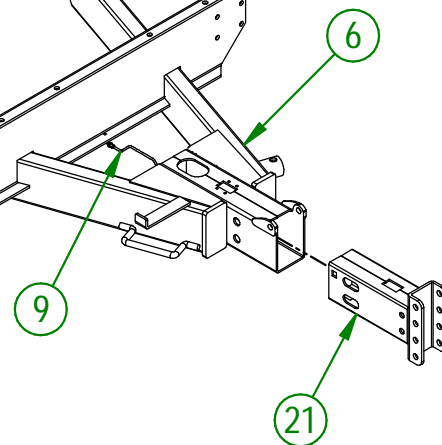
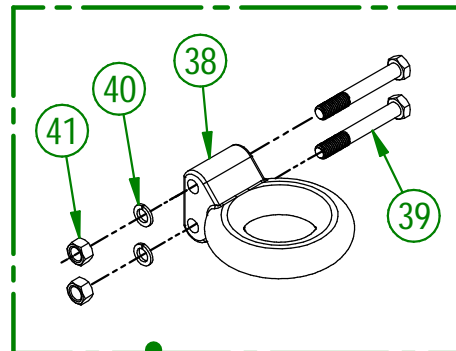
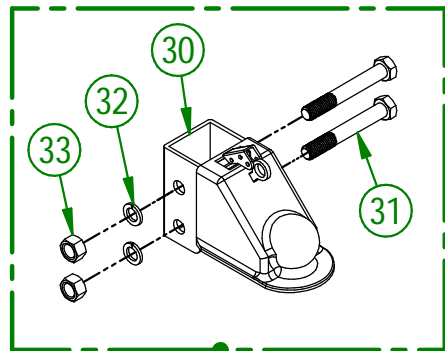
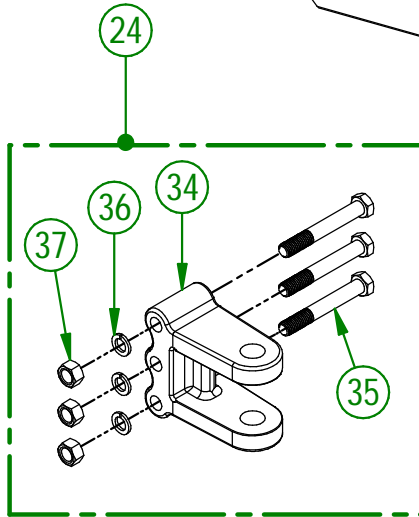
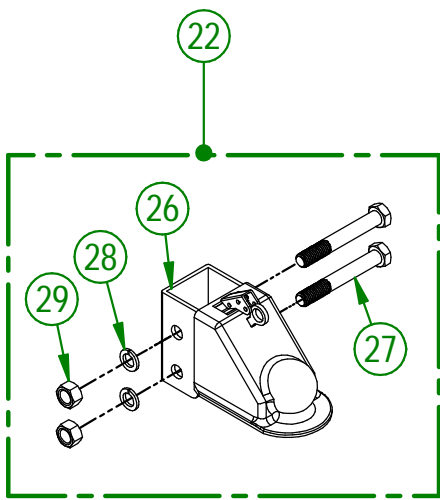
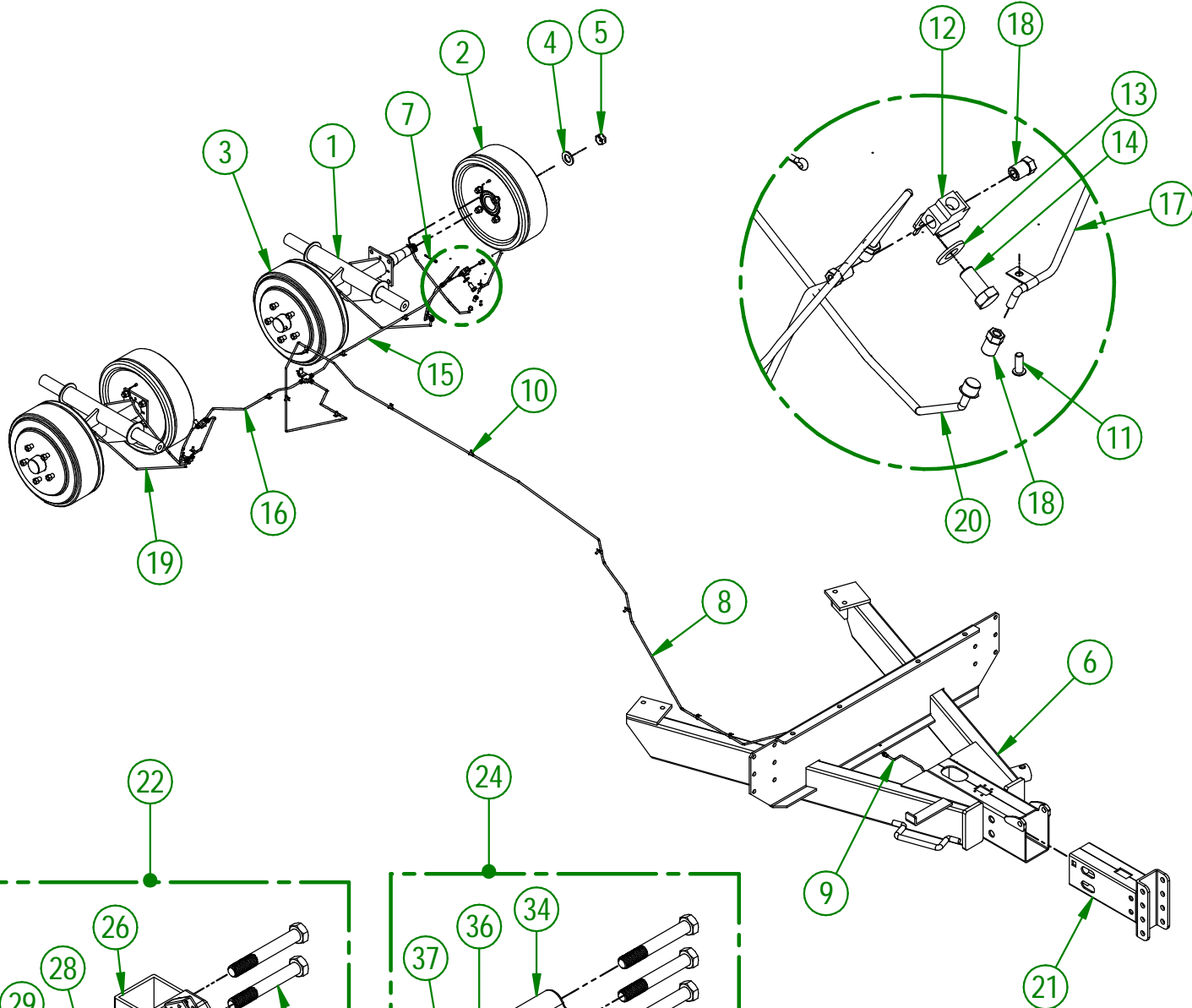
ASSEMBLY : **29-55-0036**
AUTHOR : J.KABWE

#	# DE PIÈCE	QTÉ	TITRE
1	29-25-2405	1	ARBRE DE ROTOR VERTICUT
2	29-13-3600	2	RONDELLE PRESSEUR DE BOUT DE ROTOR
3	NC01-98-0022	2	ÉCROU HEX. BLOC.NYLON. SPEC. I 3/8-12 MINCE
4	29-09-1100	33	ESPACEUR DE LAMES
5	29-55-0055	32	COUTEAUX VERTIVUT COMPLET

#	# DE PIÈCE	QTÉ	TITRE
6	29-04-0305	2	DISQUE DE ROTOR VERTICUT
7	150-01-0110	1	CALE D' ESPACEUR DE LAME
8	NC13-22-0025	1	COUTEAU VERTICUT
9	NC01-17-0006	6	BOULON HEX. GR2 NC ZINC 1/4-20 X 1"
10	NC01-96-0009	6	ÉCROU HEX. BLOC NYLON NC Z 1/4-20



AGRIMETAL	
(OPT.) ROTOR A DISQUE RIGIDE 6'	
CREATION : 23/08/17	ASSEMBLY : 29-55-0031
REVISION : 11/10/23	AUTHOR : J.KABWE



AGRIMETAL	
ENSEMBLE DE FREIN HYDRAULIQUE	
CREATION : 08/03/18	ASSEMBLY : 29-57-0185
REVISION : 08/03/23	AUTHOR : J.KABWE

#	# DE PIÈCE	QTÉ	TITRE
1	28-50-0143	2	ESSIEU (FREIN HYDRAULIQUE)
2	NC14-70-0627	2	#BUF3000D FREIN 8 1/2" X 2 1/4" LIBRE REcul LH (2XKIT MV)
3	NC14-70-0626	2	#BUF3000D FREIN 8 1/2" X 2 1/4" LIBRE REcul RH (2XKIT MV)
4	NC14-70-0632	4	#W-6H RONDELLE D'ESPACEMENT EN "0" 1" DI X .153" EP
5	NC14-70-0633	4	ECROU HEX. CHÂTEAU MINCE 1"-14 NC ZINC
6	29-50-0125	1	TIMON (OPTION FREIN)
7	NC14-70-0603	4	G6 GOUPILLE 5/32" X 2"
8	29-46-0010	1	TUYAU RIGIDE 3/16" X 150" LG
9	NC14-70-0624	1	COMPOSANTE FREIN KIT TUYAU FLEXIBLE MF X 18" LONG
10	NC13-25-0391	18	COLLET AVEC PROTECTEUR DE VINYLE POUR FIL OU TUBE 3/16 "
11	NC02-40-0082	18	VIS. MÉCAT.ROND.SERR. CARRÉ ZINC 10-24 OU 3/16" X 3/4"
12	NC14-70-0630	3	UNION EN T 3/16" AVEC BRACKET (3XKITMV)
13	01-01-2485	3	RONDELLE PLATE 14 GA X 113/16" DE X 25/64" DI
14	NC01-17-0112	3	BOULON HEX. GR2 NC ZINC 3/8-16 X 3/4" LG
15	29-46-0015	1	TUYAU RIGIDE 3/16" X 35" LG
16	29-46-0020	1	TUYAU RIGIDE 3/16" X 16" LG
17	29-46-0025	4	TUYAU RIGIDE 3/16" X 12" LG
18	NC14-70-0623	14	ECROU POUR TUYAU RIGIDE 3/16"
19	NC14-70-0631	2	TUYAU FLEXIBLE 18" 90 TORFLEX (4XKITMV)
20	NC14-70-0631	2	TUYAU FLEXIBLE 18" 90 TORFLEX (4XKITMV)
21	NC14-70-0612	1	ACTIVATEUR AJUSTABLE A/FREIN 10000 LBS
22	22-57-0700	1	MAIN AJUSTABLE BOULE 2 5/16"
23	22-57-0705	1	MAIN AJUSTABLE BOULE 2"
24	22-57-0710	1	CLEVIS 1" AJUSTABLE
25	22-57-0715	1	ANNEAU 3" AJUSTABLE

22-57-0700

#	# DE PIÈCE	QTÉ	TITRE
26	NC14-70-0602	1	MAIN AJUSTABLE BOULE 2 5/16" (2 TROUS)
27	NC01-33-0406	2	BOULON HEX. GR8 NC ZINC 5/8-11 X 4 1/2" LG
28	NC02-32-0016	2	RONDELLE RESSORT ZINC 5/8"
29	NC02-07-0022	2	ÉCROU HEX. 5/8-11

22-57-0705

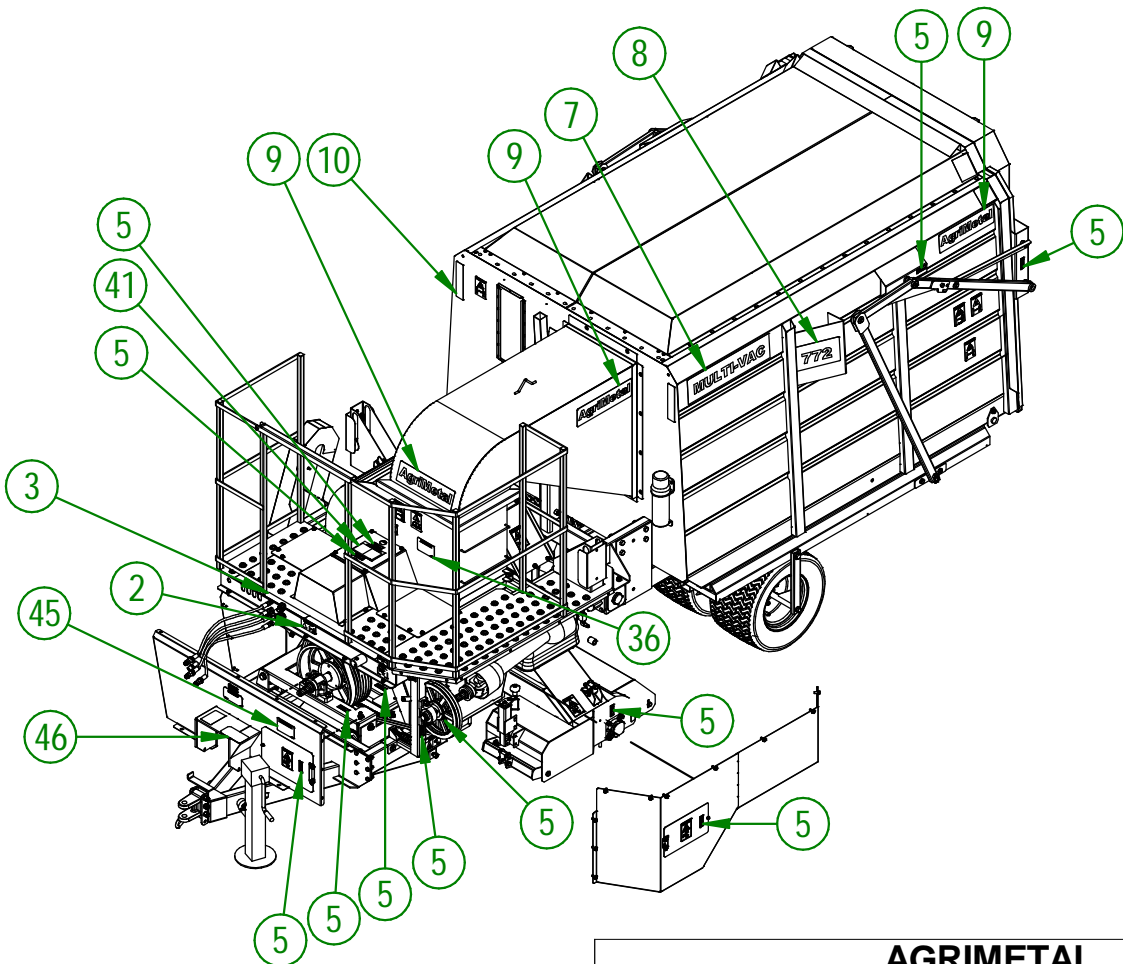
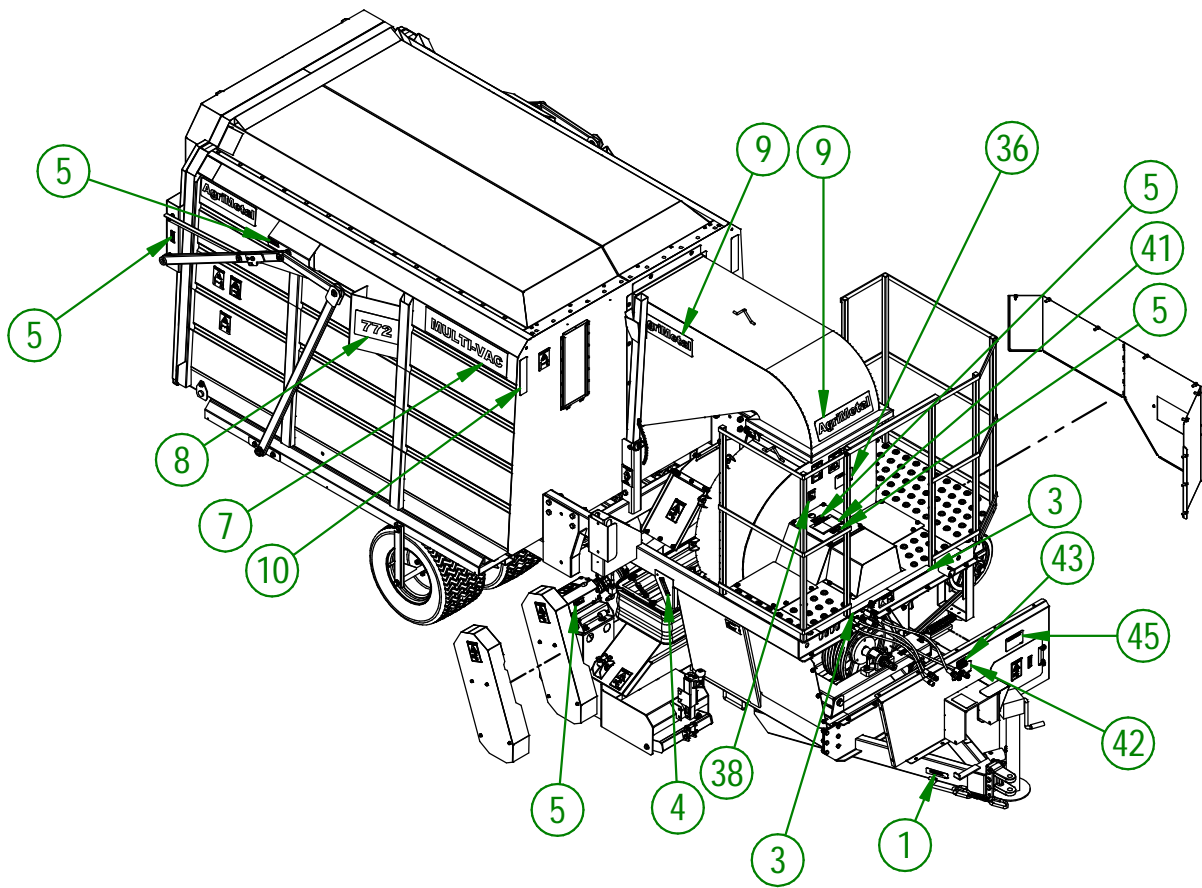
#	# DE PIÈCE	QTÉ	TITRE
30	NC14-70-0620	1	MAIN AJUSTABLE BOULE 2"
31	NC01-33-0406	2	BOULON HEX. GR8 NC ZINC 5/8-11 X 4 1/2" LG
32	NC02-32-0016	2	RONDELLE RESSORT ZINC 5/8"
33	NC02-07-0022	2	ÉCROU HEX. 5/8-11

22-57-0710

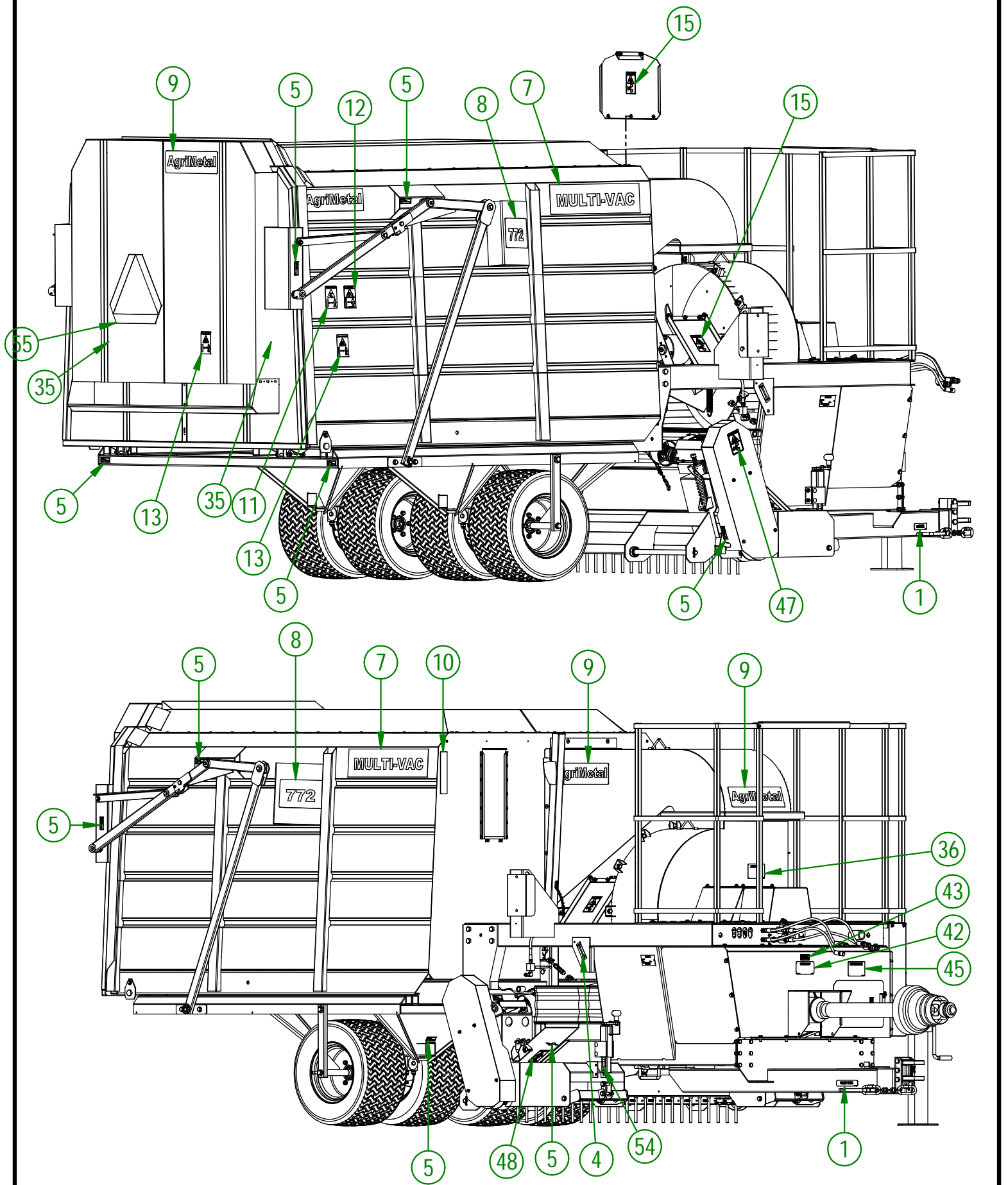
#	# DE PIÈCE	QTÉ	TITRE
34	NC13-80-0241	1	CLEVIS 1" AJUSTABLE (3 TROUS)
35	NC01-33-0406	3	BOULON HEX. GR8 NC ZINC 5/8-11 X 4 1/2" LG
36	NC02-32-0016	3	RONDELLE RESSORT ZINC 5/8"
37	NC02-07-0022	3	ÉCROU HEX. 5/8-11

22-57-0715

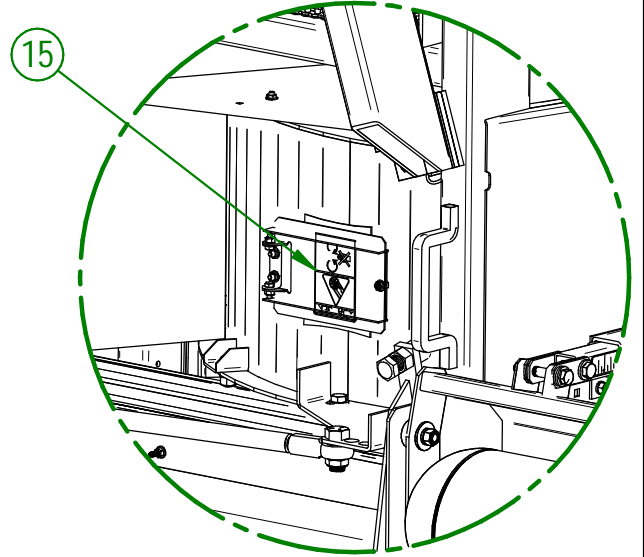
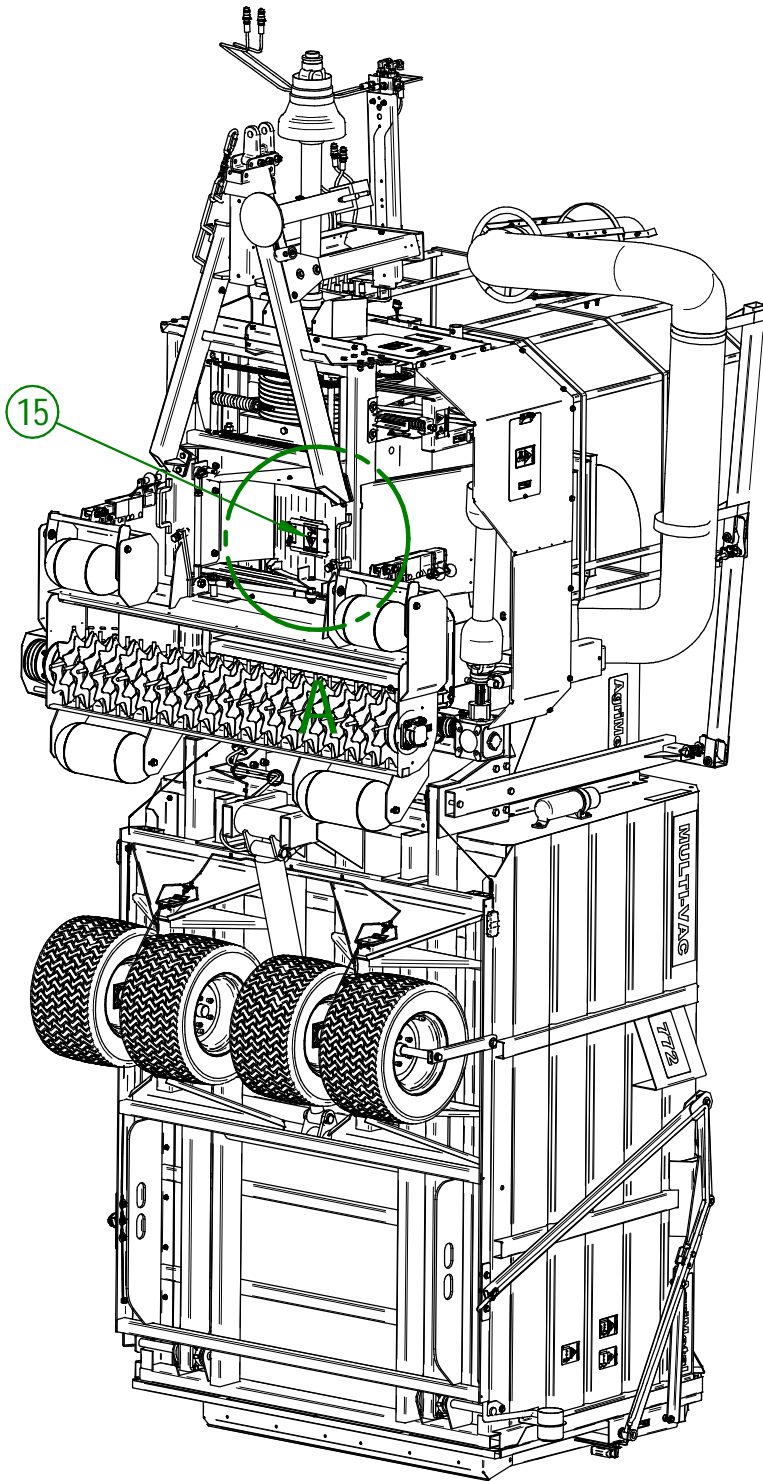
#	# DE PIÈCE	QTÉ	TITRE
38	NC14-70-0601	1	ANNEAU 3" AJUSTABLE (2 TROUS)
39	NC01-33-0406	2	BOULON HEX. GR8 NC ZINC 5/8-11 X 4 1/2" LG
40	NC02-32-0016	2	RONDELLE RESSORT ZINC 5/8"
41	NC02-07-0022	2	ÉCROU HEX. 5/8-11



AGRIMETAL	
MULTI-VAC 772 PTO (RUBBER FINGER)	
CREATION : 24/11/17	ASSEMBLY : 29-99-0000
REVISION : 23/05/24	AUTHOR : J.KABWE



AGRIMETAL	
MULTI-VAC 772 PTO (RUBBER FINGER)	
CREATION : 24/11/17	ASSEMBLY : 29-99-0000
REVISION : 23/05/24	AUTHOR : J.KABWE



DETAIL A

AGRIMETAL	
MULTI-VAC 772 PTO (RUBBER FINGER)	
CREATION : 24/11/17	ASSEMBLY : 29-99-0000
REVISION : 23/05/24	AUTHOR : J.KABWE

#	# DE PIÈCE	QTÉ	TITRE
1	NC13-33-0052	2	AUTO-COLLANT FRAME LEVEL
2	NC13-33-0288	1	AUTO-COLLANT AVERTISSEMENT RISQUE LIQUIDE SOUS HAUTE- PRESSION
3	NC13-80-0081	3	AUTO-COLLANT ANTI-DERAPANT NOIR COIN EN ROND 1 1/2" X 12"
4	NC13-33-0119	1	AUTO-COLLANT HEAD HOSE
5	NC13-33-0024	23	AUTO-COLLANT FUSIL A GRAISSER
7	NC13-33-0165	2	AUTO-COLLANT MULTI-VAC 6" X 24"
8	NC13-33-0164	2	AUTO-COLLANT 772 POUR MULTI-VAC 6" X 10"
9	NC13-33-0001	6	AUTO-COLLANT AGRIMETAL
10	NC13-33-0170	2	AUTO-COLLANT BANDE SCOTHLITE AMBRE2" HAUT X 9" LONG.
11	NC13-33-0268	2	AUTO-COLLANT WARNING AVEC PICTOGRAMME
12	NC13-33-0260	2	AUTO-COLLANT PICTOGRAMME WARNING (PERSONNE ET MAIN)
13	NC13-33-0192	4	AUTO-COLLANT PICTOGRAMME (RISQUE DE PROJECTION)
15	NC13-33-0186	5	AUTO-COLLANT DANGER MAIN DANS LE PROPULSEUR
35	NC13-33-0290	1	AUTO-COLLANT DANGER
36	NC13-33-0176	1	AUTO-COLLANT IMPORTANT
37	NC13-33-0282	3	AUTO-COLLANT PICTOGRAMME DANGER
38	NC13-33-0305	1	AUTO-COLLANT 75 dB
39	NC13-33-0183	1	AUTO-COLLANT CAUTION MANUEL OPÉRATION
40	NC13-33-0259	1	AUTO-COLLANT DANGER LIGNE ÉLECTRIQUE
41	NC13-33-0181	1	AUTO-COLLANT IMPORTANT GRAISSER PERIODIQUEMENT LES DEUX
42	NC13-33-0072	1	AUTO-COLLANT IMPORTANT ADJUST TRACTOR AND/OR PTO SHAFT LENGTH
43	NC13-33-0005	1	AUTO-COLLANT MAXIMUM 540 RPM
44	NC13-33-0187	3	AUTO-COLLANT DANGER (PERSONNE ET PTO)
45	NC13-33-0179	1	AUTO-COLLANT IMPORTANT GREASE DRIVE LINE
46	NC13-80-0082	1	AUTO-COLLANT ANTI-DERAPANT NOIR COIN ROND 3" X 6"
47	NC13-33-0287	4	AUTO-COLLANT PICTOGRAMME WARNING
48	NC13-33-0190	4	AUTO-COLLANT AVERTISSEMENT ROTATING BLADE HAZARD
54	NC13-33-0155	4	AUTO-COLLANT REGLE 3"
55	NC13-33-0102	1	AUTO-COLLANT TRIANGLE POUR MACHINERIE LENTE
56	16-60-0050	2	AUTO-COLLANT BANDE DE SCOTCHLITE ROUGE 2" HAUT X 9" LG.

AGRIMETAL

MULTI-VAC 772 PTO (RUBBER FINGER)

CREATION : 24/11/17
REVISION : 23/05/24

ASSEMBLY : **29-99-0000**
AUTHOR : J.KABWE