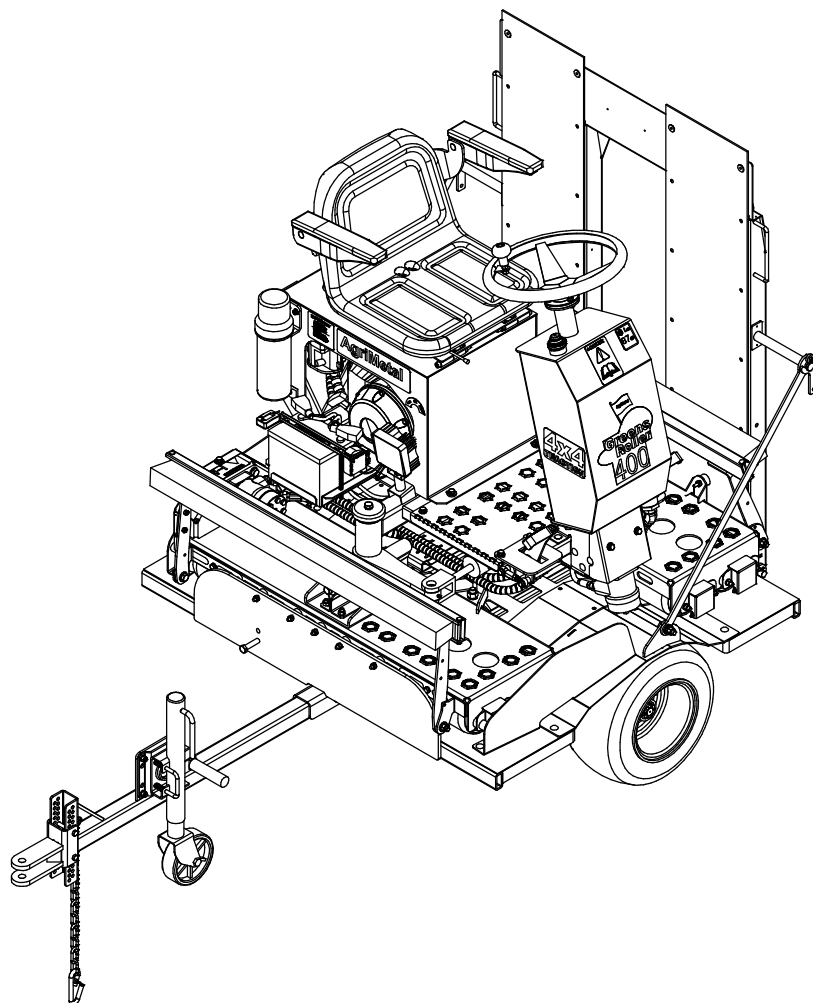
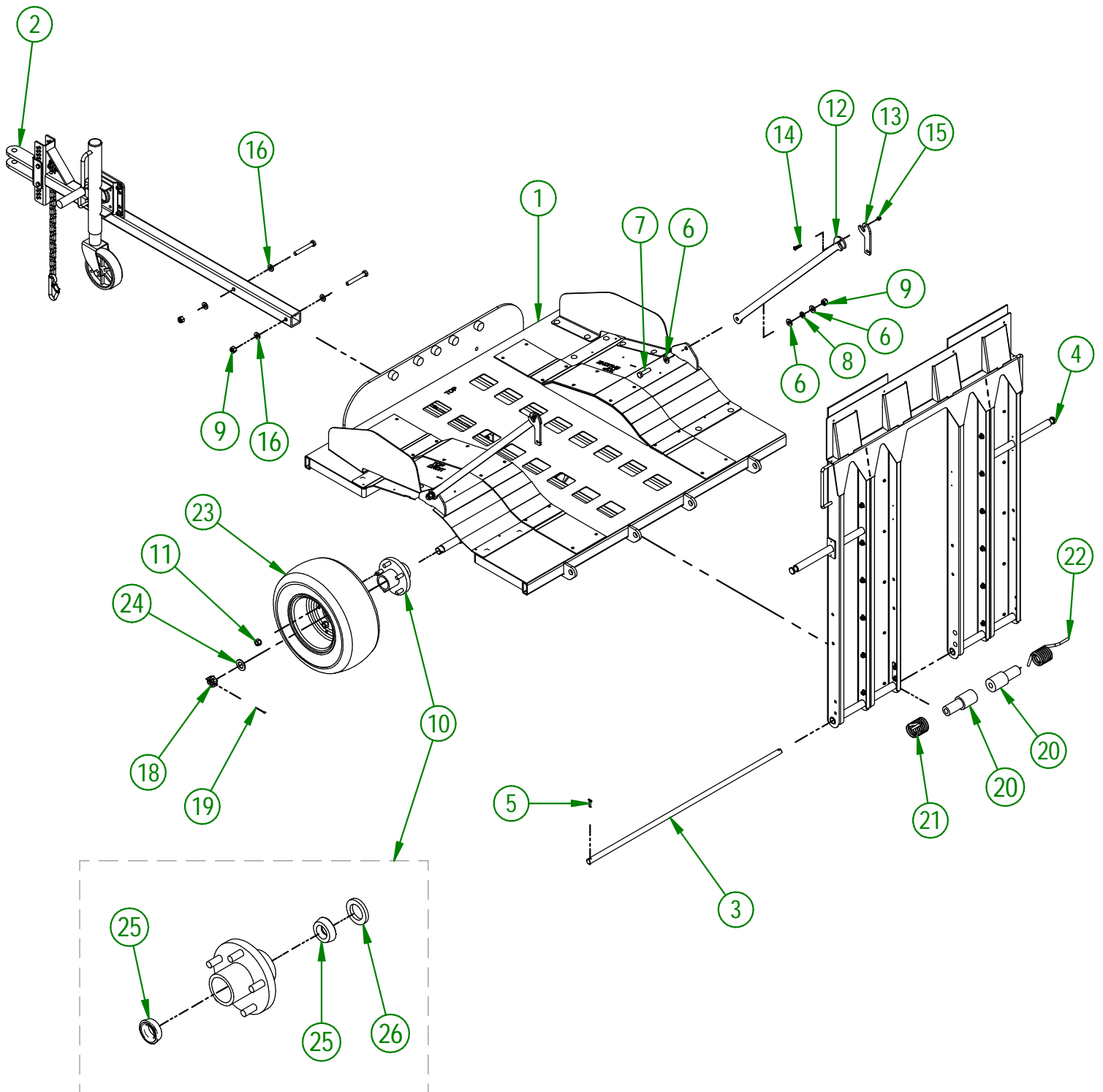


AgriMetal

CATALOGUE DE PIÈCES



GR400-F



UTILISER CES PIÈCES SEULEMENT SI VOTRE
NUMÉRO DE SÉRIE EST CONCERNÉ

ENTRE #43193 ET MOINS

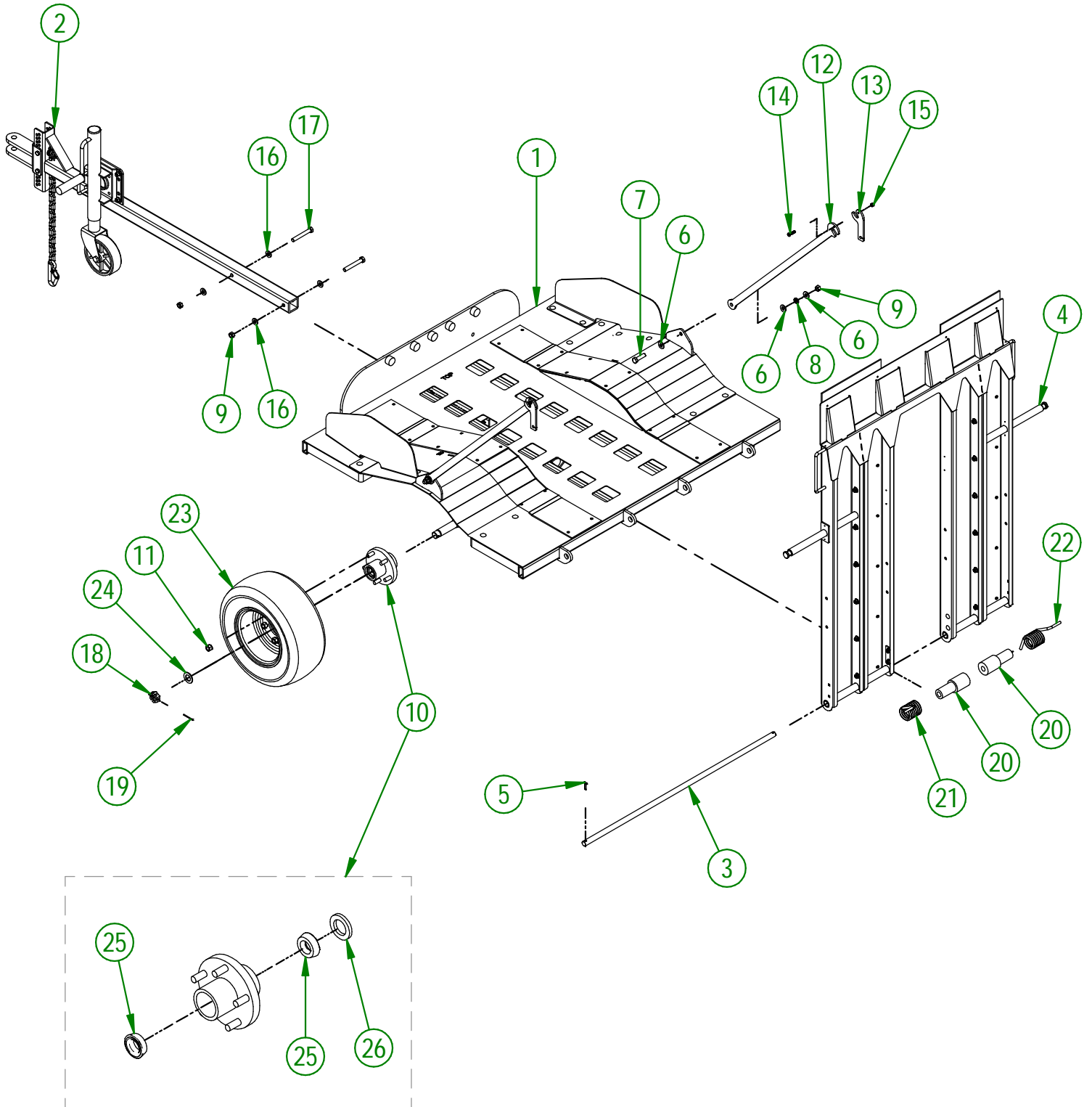
AGRIMETAL	
REMORQUE (2 ROUES)	
CREATION : 20/04/21	ASSEMBLY : 39-55-0521
REVISION : 02/05/23	AUTHOR : G. Huberdeau

39-55-0521

#	# DE PIÈCE	QTÉ	TITRE
1	39-57-0521	1	REMORQUE
2	39-55-0314	1	TIMON PRÉ-ASS.
3	39-13-0640	1	PIVOT DE RAMPE
4	39-55-0812	1	RAMPE
5	NC01-69-0159	2	GOUPILLE FENDUE ZINC 3/16 X 1 1/2"
6	NC02-25-0011	6	RONDELLE ACIER SAE ZINC 17/32 ID
7	NC01-17-0250	2	BOULON HEX. GR2 NC ZINC 1/2-13 X 1 3/4"
8	NC02-32-0014	2	RONDELLE RESSORT ZINC 1/2"
9	NC01-96-0014	5	ÉCROU HEX. BLOC. NYLON NC ZINC 1/2-13
10	NC14-70-0643	2	HUB 5Ø AVEC BEARING 1 1/16"
11	NC02-12-0005	10	ÉCROUS HEX. ROUE ZINC 1/2-20
12	39-04-0441	2	BARRURE DE RAMPE (GR400-E)
13	39-04-0360	2	BARRURE DE PORTE
14	NC01-29-0006	2	BOULON HEX. GR5 NF ZINC 1/4-28 X 1"
15	NC01-97-0004	2	ÉCROU HEX. BLOC. NYLON NC ZINC 1/4-28
16	01-01-0925	5	RONDELLE PLATE
17*	NC01-17-0257	3	BOULON HEX. GR2 1/2-13 X 3 1/2" Lg
18	NC14-70-0310	2	ECROUX CHATEAU 1-14
19	NC14-70-0311	2	GOUPILLE FENDUE ZINC 5/32" X 2"
20	39-42-0125	2	BAGUE DE RESSORT DE RAMPE
21	NC13-85-0060	1	RESSORT DE RAMPE DE REMORQUE
22	NC13-85-0059	1	RESSORT DE RAMPE DE REMORQUE
23	NC14-70-0644	2	Pneu GR400
24	NC14-70-0605	2	RONDELLE D'ESPACEMENT

NC14-70-0643

#	# DE PIÈCE	QTÉ	TITRE
25	NC14-70-0093	2	ROULEMENT EXTÉRIEUR
26	NC14-70-0324	1	JOINT D'ÉTANCHEITÉ 1.219" X 1.980"



UTILISER CES PIÈCES SEULEMENT SI VOTRE
NUMÉRO DE SÉRIE EST CONCERNÉ:

ENTRE #43193 ET PLUS

AGRIMETAL	
REMORQUE (2 ROUES)	
CREATION : 17/10/22	ASSEMBLY : 39-55-0522
REVISION : 19/04/23	AUTHOR : D. CHASSÉ

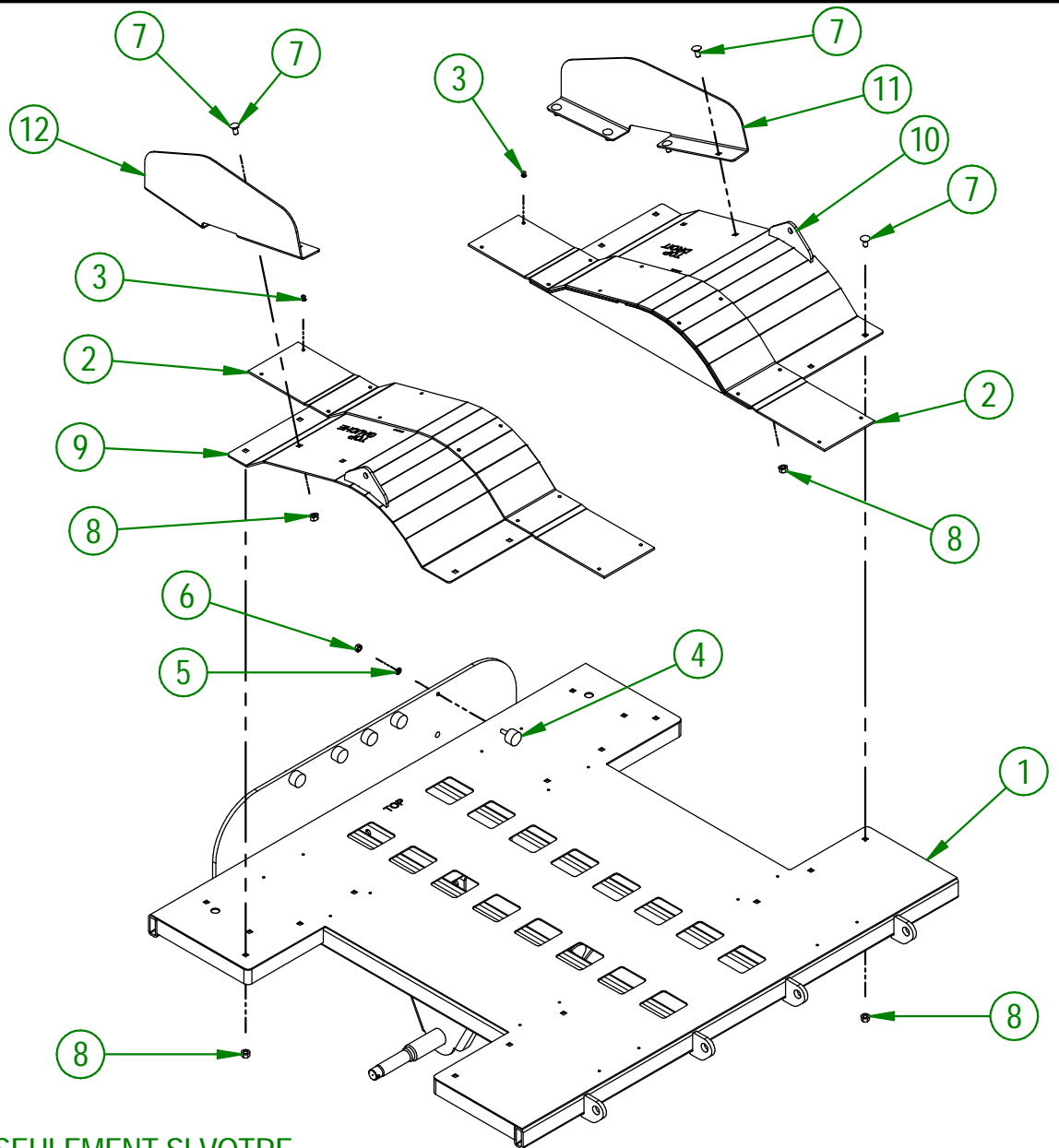
39-55-0522

#	# DE PIÈCE	QTÉ	TITRE
1	39-57-0523	1	REMORQUE
2	39-55-0314	1	TIMON PRÉ-ASS.
3	39-13-0640	1	PIVOT DE RAMPE
4	39-55-0812	1	RAMPE
5	NC01-69-0159	2	GOUPILLE FENDUE ZINC 3/16 X 1 1/2"
6	NC02-25-0011	6	RONDELLE ACIER SAE ZINC 17/32 ID
7	NC01-17-0250	2	BOULON HEX. GR2 NC ZINC 1/2-13 X 1 3/4"
8	NC02-32-0014	2	RONDELLE RESSORT ZINC 1/2"
9	NC01-96-0014	5	ÉCROU HEX. BLOC. NYLON NC ZINC 1/2-13
10	NC14-70-0643	2	HUB 5Ø AVEC BEARING 1 1/16"
11	NC02-12-0005	10	ÉCROUS HEX. ROUE ZINC 1/2-20
12	39-04-0441	2	BARRURE DE RAMPE (GR400-E)
13	39-04-0360	2	BARRURE DE PORTE
14	NC01-29-0006	2	BOULON HEX. GR5 NF ZINC 1/4-28 X 1"
15	NC01-97-0004	2	ÉCROU HEX. BLOC. NYLON NC ZINC 1/4-28
16	01-01-0925	5	RONDELLE PLATE
17	NC01-17-0257	3	BOULON HEX. GR2 1/2-13 X 3 1/2" Lg
18	NC14-70-0310	2	ECROUX CHATEAU 1-14
19	NC14-70-0311	2	GOUPILLE FENDUE ZINC 5/32" X 2"
20	39-42-0125	2	BAGUE DE RESSORT DE RAMPE
21	NC13-85-0060	1	RESSORT DE RAMPE DE REMORQUE
22	NC13-85-0059	1	RESSORT DE RAMPE DE REMORQUE
23	NC14-70-0644	2	Pneu GR400
24	NC14-70-0605	2	RONDELLE D'ESPACEMENT

NC14-70-0643

#	# DE PIÈCE	QTÉ	TITRE
25	NC14-70-0093	2	ROULEMENT EXTÉRIEUR
26	NC14-70-0324	1	JOINT D'ÉTANCHEITÉ 1.219" X 1.980"

#	# DE PIÈCE	QTÉ	TITRE
1	39-50-0802	1	REMORQUE GR 400-E
2	39-42-0047	2	CAOUTCHOUC DE REMORQUE
3	NC01-78-0300	24	POP RIVET AC. AV. SUPR. TI. AC. .187 X .515 CAP. RIVET .270
4	NC13-15-0034	5	SUPPORT DE MOTEUR ANTI-VIBRATION
5	NC02-32-0011	5	RONDELLE RESSORT ZINC 5/16"
6	NC02-07-0017	5	ÉCROU HEX. 5/16-18
7	NC01-04-0107	20	BOULON CARR. GR2 NC ZINC 3/8-16 X 3/4" LG
8	NC02-14-0019	20	ÉCROU HEX. FLANGETTE SPÉCIAL NC 3/8-16 GRADE B
9	39-50-0605	1	AILE (GAUCHE)
10	39-50-0600	1	AILE (DROITE)
11	39-01-0136	1	GUIDE DE POSITIONNEMENT
12	39-01-0138	1	GUIDE DE POSITIONNEMENT



UTILISER CES PIÈCES SEULEMENT SI VOTRE
NUMÉRO DE SÉRIE EST CONCERNÉ

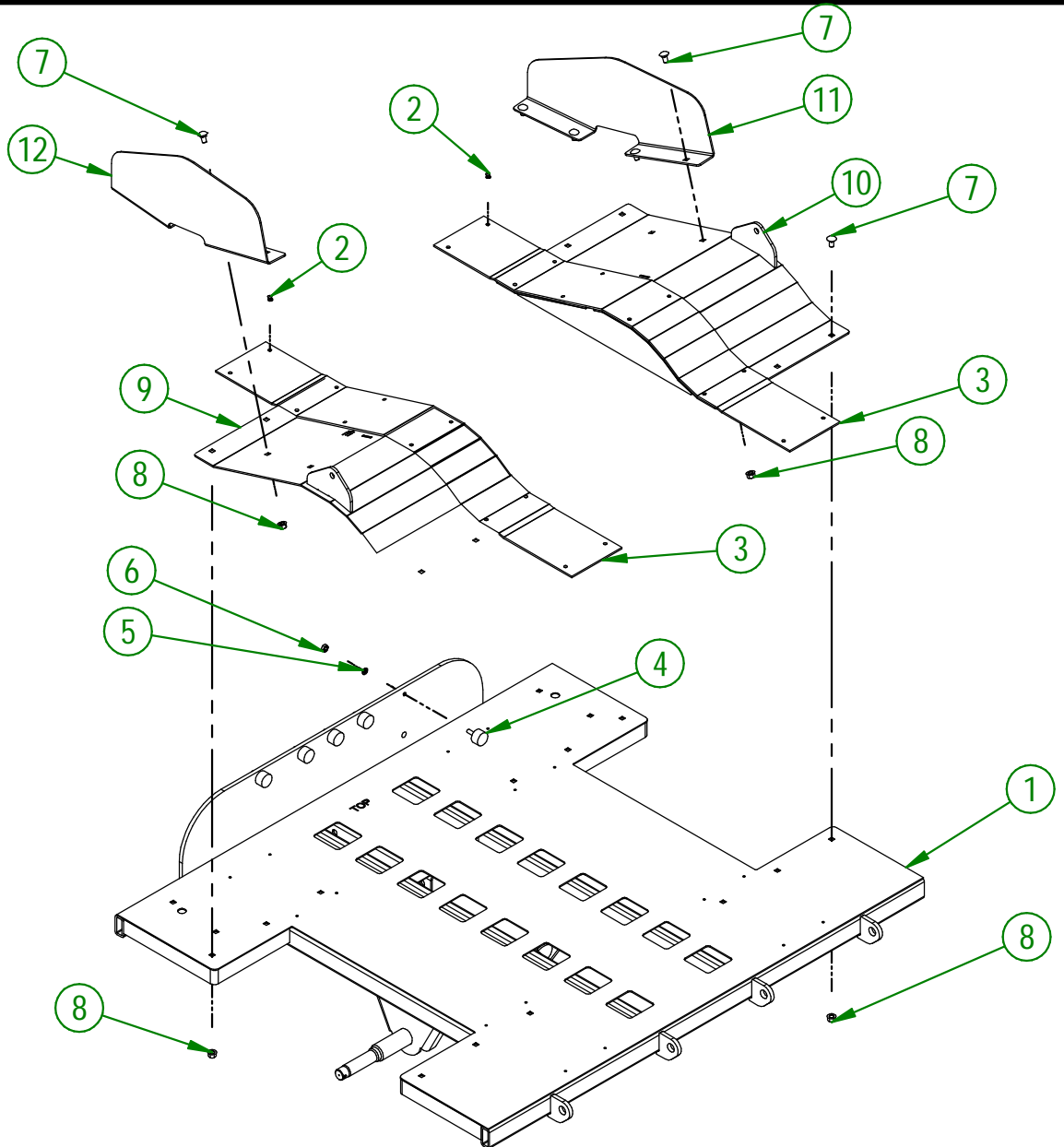
ENTRE #43193 ET MOINS

AGRIMETAL
REMORQUE

CREATION : 07/01/21
REVISION : 16/01/23

ASSEMBLY : **39-57-0520**
AUTHOR : J. Houle

#	PART #	Qty	TITLE
1	39-50-0802	1	TRAILER
2	NC01-78-0300	24	RIVETS AC. AV. SUPR. TI. AC. .187 X .515 CAP. RIVET .270
3	39-42-0049	2	TRAILER RUBBER
4	NC13-15-0034	5	RUBBER ABSORBER
5	NC02-32-0011	5	LOCK WASHER ZINC 5/16"
6	NC02-07-0017	5	HEX. NUT 5/16-18
7	NC01-04-0107	20	CARR. BOLT GR2 ZINC 3/8-16 X 3/4"
8	NC02-14-0019	20	FLANGE NUT HEX. NC 3/8-16 GR. B
9	39-50-0607	1	LEFT WHEEL FENDER
10	39-50-0602	1	RIGHT WHEEL FENDER
11	39-01-0350	1	POSITIONING GUIDE
12	39-01-0345	1	POSITIONING GUIDE



USE THESE PIECES ONLY IF YOUR SERIAL NUMBER IS AFFECTED:

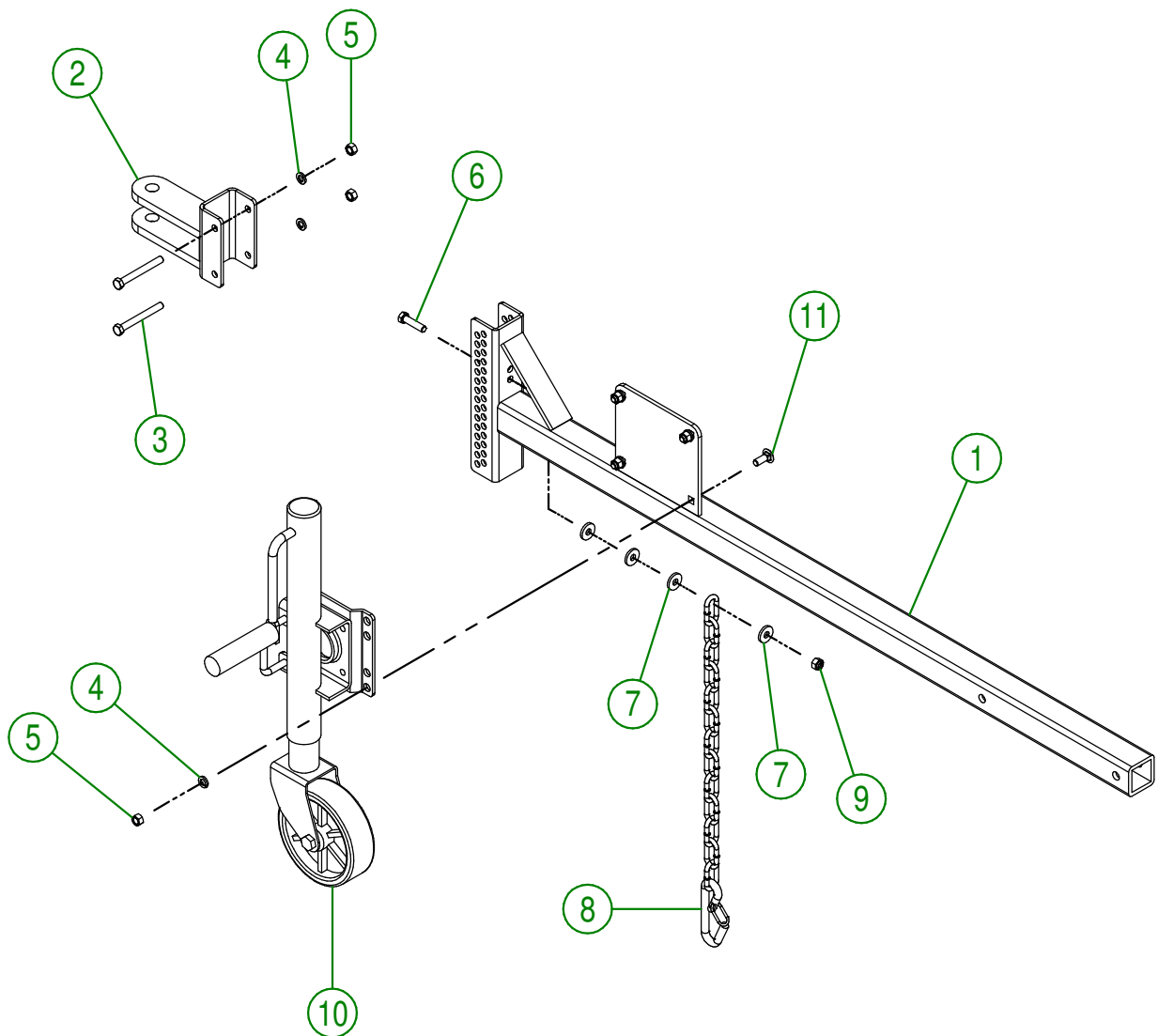
#43193 AND ABOVE

AGRIMETAL TRAILER

CREATION : 17/10/22
REVISION : 16/01/23

ASSEMBLY : **39-57-0523**
AUTHOR : D. CHASSÉ

#	# DE PIÈCE	QTÉ	TITRE
1	39-50-0327	1	TIMON DE REMORQUE
2	33-50-0055	1	MAIN DE TIMON
3	NC01-17-0123	2	BOULON HEX. GR2 NC ZINC 3/8-16 X 3 1/4" LG
4	NC02-32-0012	6	RONDELLE RESSORT ZINC 3/8"
5	NC02-07-0018	6	ÉCROU HEX. NC ZINC 3/8-16
6	NC01-17-0116	1	BOULON HEX. GR2 NC ZINC 3/8-16 X 1 1/2" LG
7	21-01-0950	4	RONDELLE PLATE 10GA 1.005" DIA X 25/64"
8	55-41-0000	1	CHAÎNE DE SECURITE
9	NC01-96-0011	1	ÉCROU HEX. BLOC NYLON. NC Z 3/8-16
10	39-55-0330	1	BÉQUILLE AJUSTABLE SUR ROUE
11	NC01-04-0109	4	BOULON CARR. GR2 NC ZINC 3/8-16 X 1"



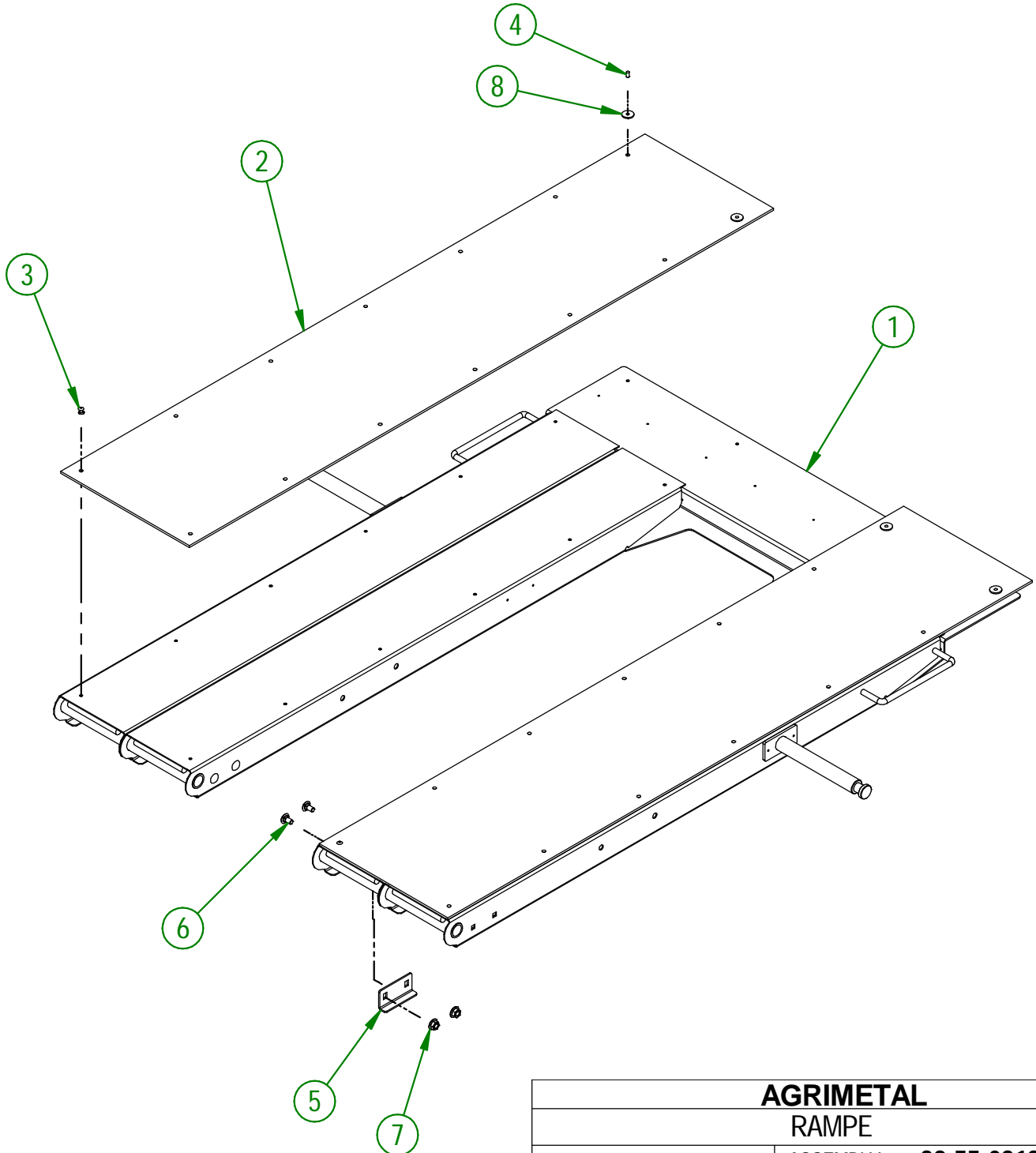
AGRIMETAL
TIMON PRÉ-ASS.

CREATION : 07/01/21
REVISION : 06/12/21

ASSEMBLY : **39-55-0314**
AUTHOR : J. Houle

39-55-0812

#	# DE PIÈCE	QTÉ	TITRE
1	39-50-0812	1	RAMPE DE REMORQUE
2	39-42-0031	2	CAOUTCHOUC DE RAMPE
3	NC01-78-0300	24	POP RIVET AC. AV. SUPR. TI. AC. .187 X .515 CAP. RIVET .270
4	NC01-78-0405	4	POP RIVET ACIER TIGE ACIER .187 X .690 CAP.RIV. 1/2
5	39-01-0170	2	RENFORT DE RAMPE DE REMORQUE
6	NC01-04-0055	4	BOULON CARR. GR2 NC ZINC 5/16-18 X 5/8" LG
7	NC02-14-0006	4	ÉCROUS HEX. FLANGETTE SPÉCIAL NC 5/16-18 GRADE B
8	16-01-2720	4	RONDELLE 13/16" DIA. X 13/64"

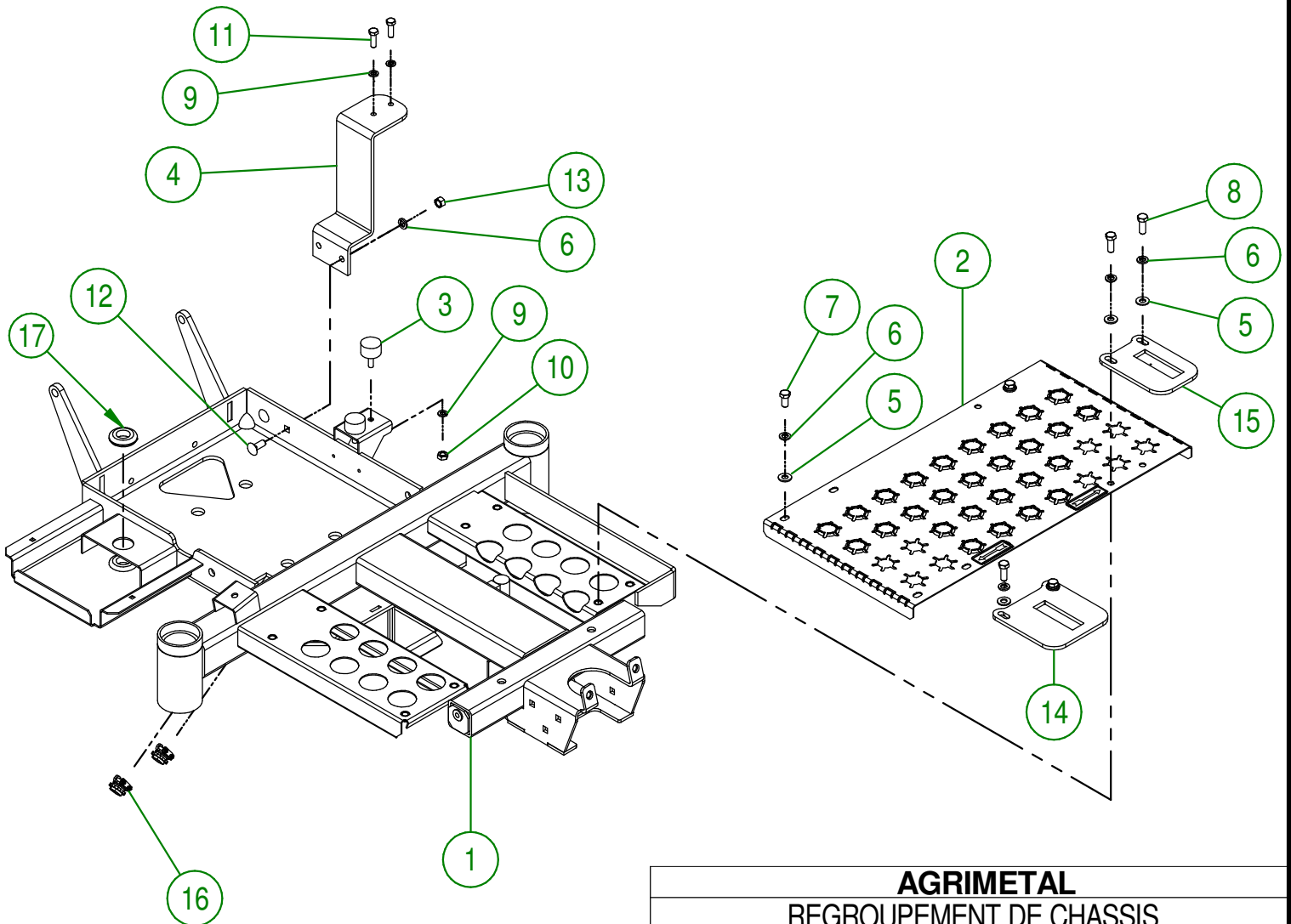


AGRIMETAL
RAMPE

CREATION : 07/01/21
REVISION : 24/08/23

ASSEMBLY : **39-55-0812**
AUTHOR : J. Houle

#	# DE PIÈCE	QTÉ	TITRE
1	39-50-0502	1	CHASSIS
2	39-57-0125	1	MARCHEPIEDS "INCL. AUTOCOLLANT"
3	NC13-15-0034	2	SUPPORT DE MOTEUR ANTI-VIBRATION
4	39-50-0020	1	SUPPORT DE FILTRE À L'HUILE
5	01-01-2485	6	RONDELLE PLATE 14 GA X 113/16" DE X 25/64" DI
6	NC02-32-0012	8	RONDELLE RESSORT ZINC 3/8"
7	NC01-17-0112	2	BOULON HEX. GR2 NC ZINC 3/8-16 X 3/4" LG
8	NC01-17-0114	4	BOULON HEX. GR2 NC ZINC 3/8-16 X 1"
9	NC02-32-0011	4	RONDELLE RESSORT ZINC 5/16"
10	NC02-07-0017	2	ÉCROU HEX. 5/16-18
11	NC01-17-0060	2	BOULON HEX NC ZINC 5/16-18 X 1" LG
12	NC01-04-0109	2	BOULON CARR. GR2 NC ZINC 3/8-16 X 1"
13	NC02-07-0018	2	ÉCROU HEX. NC ZINC 3/8-16
14	39-04-0186	1	BUTÉE DE PÉDALE (DROIT)
15	39-04-0188	1	BUTÉE DE PÉDALE (GAUCHE)
16	NC13-25-0378	2	CONNECTEUR DE MÉTAL BLANC #804P40
17	NC13-15-0014	2	RONDELLE ISOLANTE EN CAOUTCHOUC



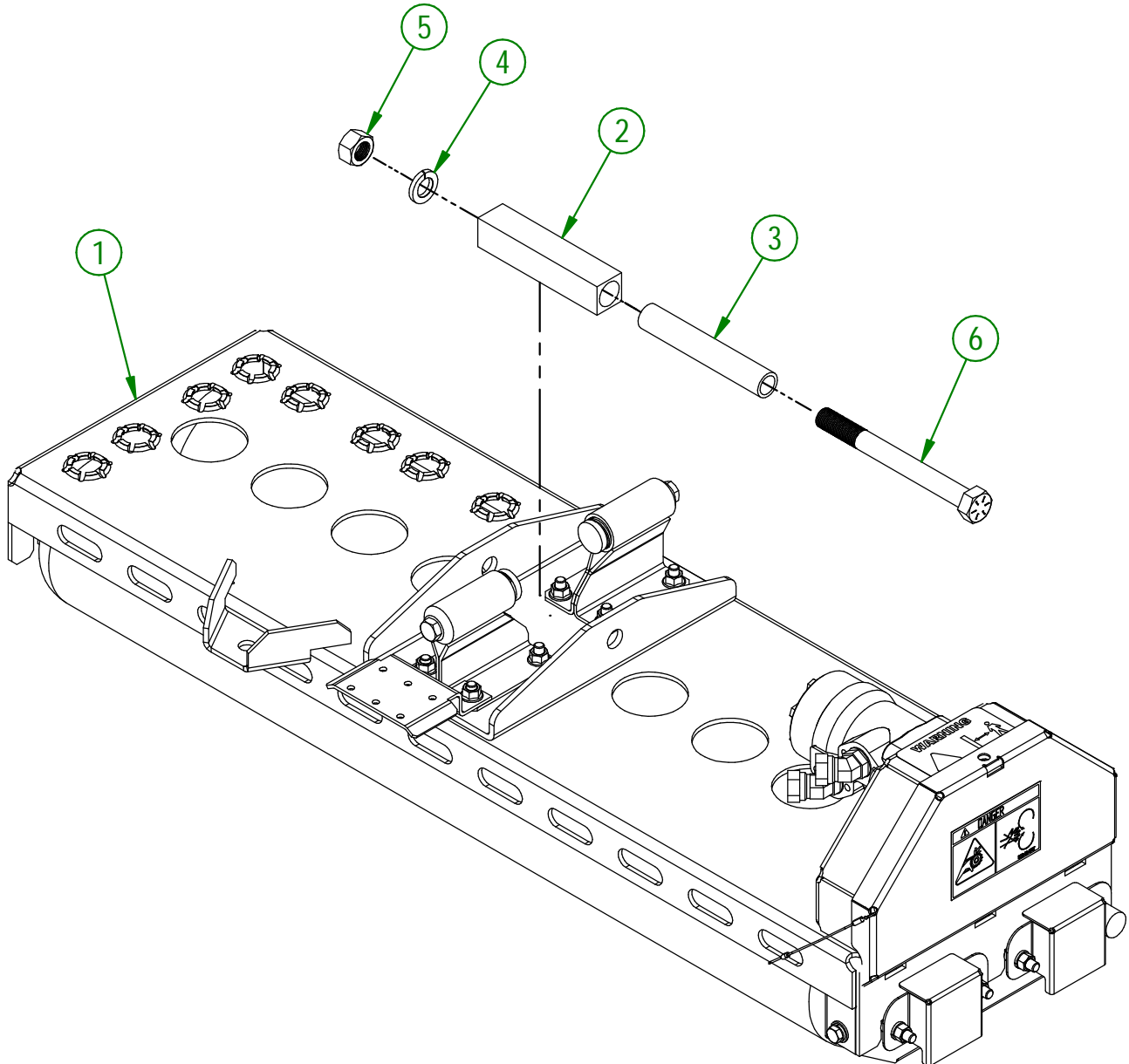
AGRIMETAL
REGROUPEMENT DE CHASSIS

CREATION : 10/12/20
REVISION : 30/06/21

ASSEMBLY : **39-57-0502**
AUTHOR : J. Houle

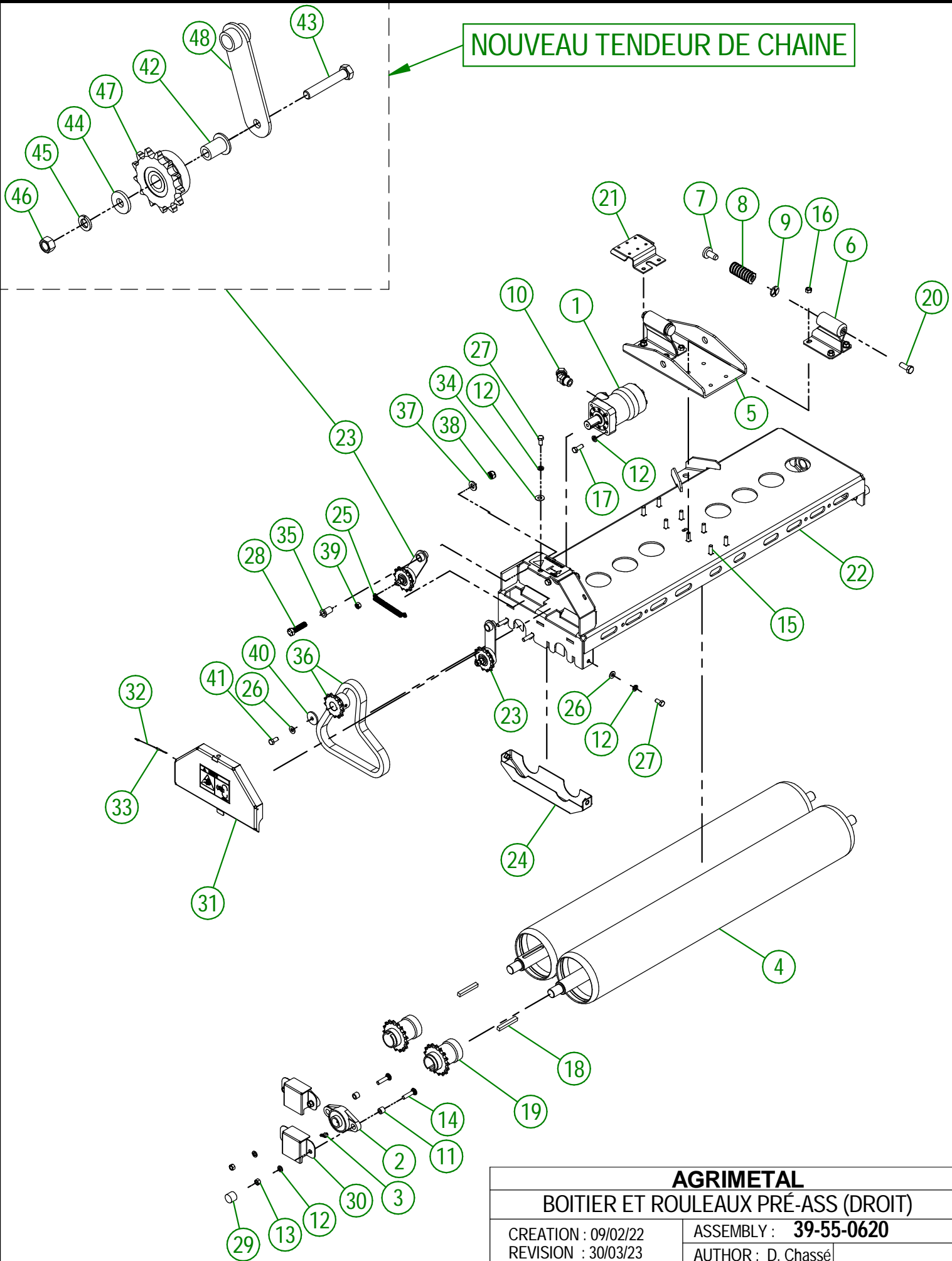
39-57-0603

#	# DE PIÈCE	QTÉ	TITRE
1	39-55-0620	1	BOITIER ET ROULEAUX PRÉ-ASS (DROIT)
2	39-42-0703	1	BLOC DE PIVOTEMENT
3	39-09-1207	1	BAGUE DE BLOC DE PIVOTEMENT
4	NC02-32-0017	1	RONDELLE RESSORT ZINC 3/4"
5	NC02-11-0023	1	ÉCROUX HEX. NF ZINC 3/4-16 GR8
6	NC01-37-0484	1	BOULON HEX. GR8 NF ZINC 3/4-16 X 7 1/2" LG.



AGRIMETAL	
REGROUPEMENT DE ROULEAUX DROIT	
CREATION : 10/02/22	ASSEMBLY : 39-57-0603
REVISION : 10/02/22	AUTHOR : J. Houle

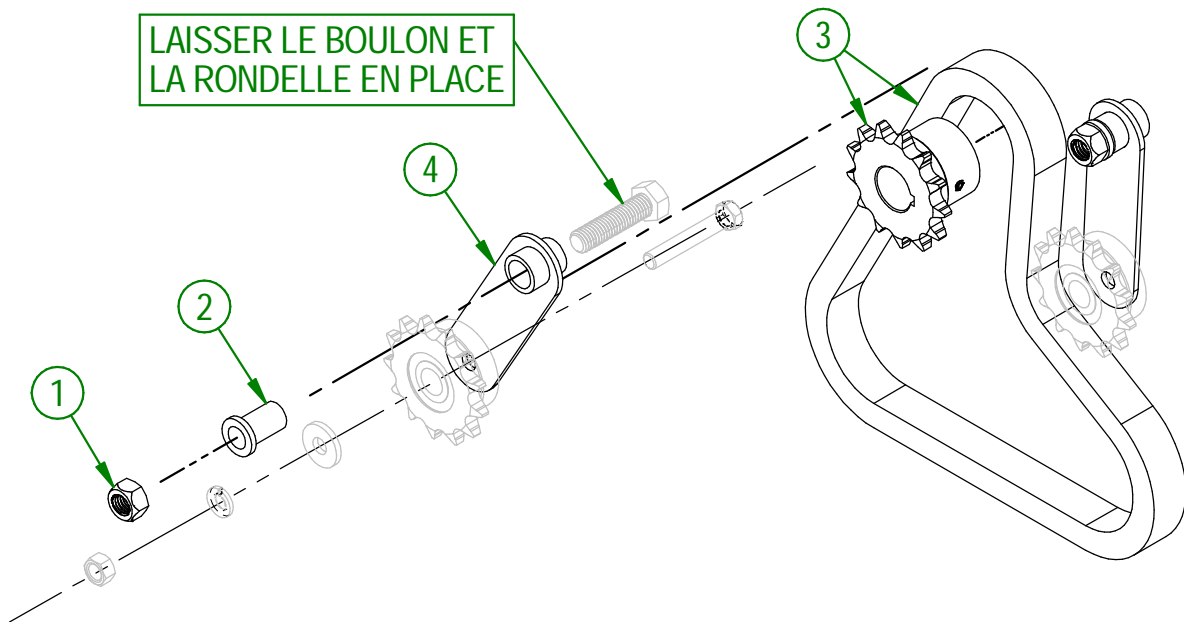
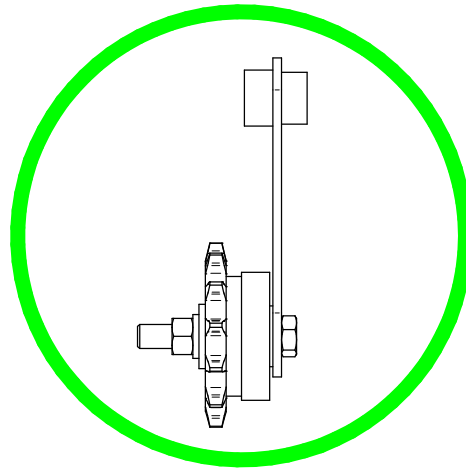
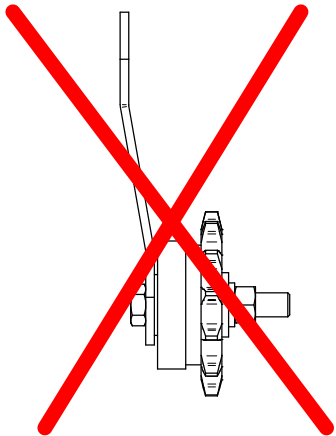
NOUVEAU TENDEUR DE CHAÎNE



AGRIMETAL	
BOITIER ET ROULEAUX PRÉ-ASS (DROIT)	
CREATION : 09/02/22	ASSEMBLY : 39-55-0620
REVISION : 30/03/23	AUTHOR : D. Chassé

IMPORTANT

SI VOS TENDEURS DE CHAINE ONT DES PLIS COMME SUR L'IMAGE VOUS DEVEZ COMMANDER LE KIT DE REMPLACEMENT 39-57-0225



39-57-0225

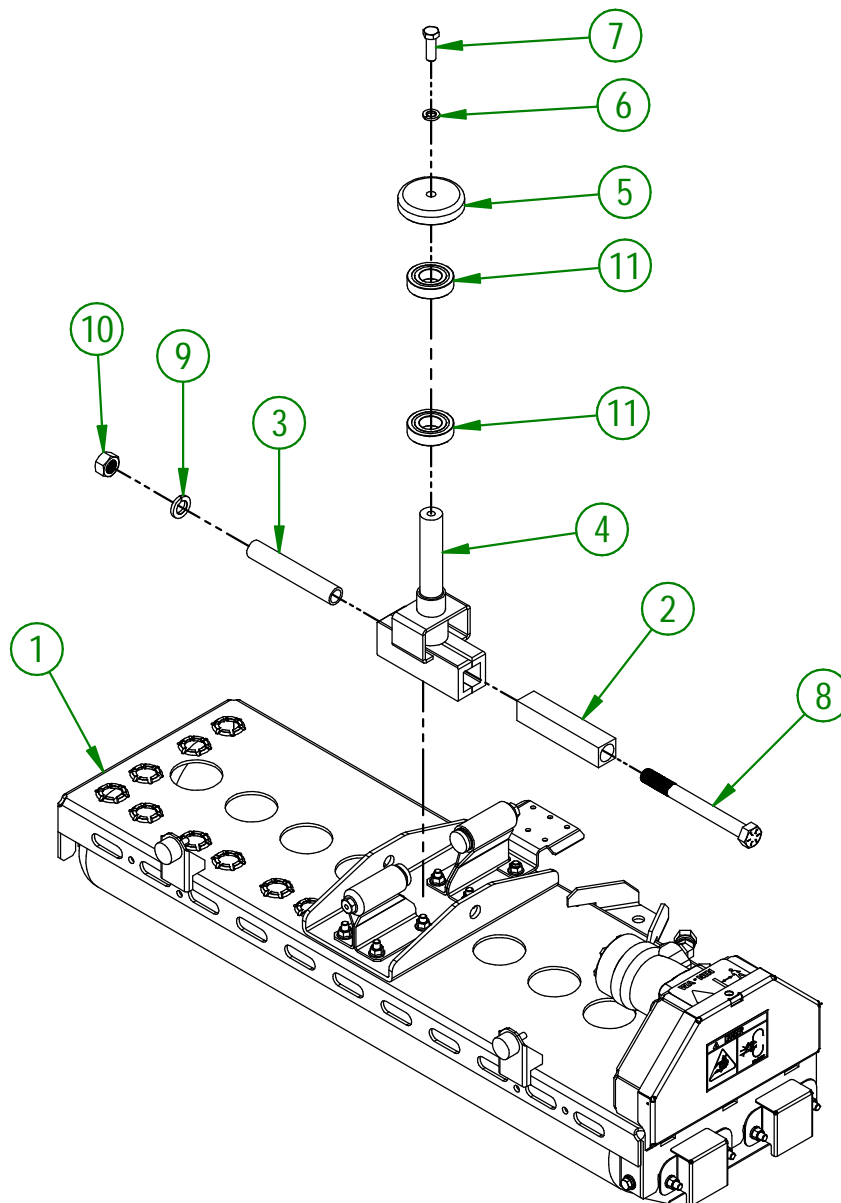
#	# DE PIÈCE	QTÉ	TITRE
1	NC01-93-0014	2	ÉCROU HEX.BLOC.ACIE.NC ZINC 1/2-13
2	39-13-0115	2	BAGUE
3	39-57-0225	1	ENSEMBLE CHAINE ET PIGNON
4	39-50-0155	2	PIVOT TENDEUR DE CHAINE

#	# DE PIÈCE	QTÉ	TITRE
1	NC14-45-0041	1	MOTEUR HYDRAULIQUE 100 CC
2	NC14-75-0019	4	PALIER APPLIQUÉ UCFL205-16 Ø 1"
3	NC01-69-0802	4	GRAISSEUR HYDRAULIQUE MÉTRIQUE 6mm X 45
4	39-50-0596	2	ROULEAU
5	39-04-0227	1	SUPPORT DE PLATEAU DE ROULEAUX
6	39-50-0045	2	GUIDE DE RESSORT
7	39-42-0100	2	BOUT DE RESSORT
8	NC13-86-0159	2	RESSORT MATRICE ROUGE 5/8" ID X 1 1/4" OD X 2" LG
9	39-01-1000	2	RONDELLE DE GUIDE DE RESSORT
10	NC13-45-0046	2	COUDE 45°-7/8-14 MALE O RING X 1/2 FEM.TOUR.NPT PT
11	01-09-0000	8	BAGUE DE ROULEMENT (UCFL205-16)
12	NC02-32-0012	15	RONDELLE RESSORT ZINC 3/8"
13	NC02-07-0018	8	ÉCROU HEX. NC ZINC 3/8-16
14	NC01-04-0111	8	BOULON CARR. GR2 NC ZINC 3/8-16 X 1 1/2"
15	NC01-04-0110	8	BOULON CARR. GR2 NC ZINC 3/8-16 X 1 1/4"
16	NC02-14-0019	8	ÉCROU HEX. FLANGETTE SPÉCIAL NC 3/8-16 GRADE B
17	NC01-17-0114	4	BOULON HEX. GR2 NC ZINC 3/8-16 X 1"
18	48-41-0905	2	CLÉ CARRÉ 3/8" X 2 3/4" LG
19	NC14-55-0333	2	PIGNON DE ROULEAUX
20	NC01-17-0248	2	BOULON HEX. GR2 NC ZINC 1/2-13 X 1 1/4" LG
21	39-01-1051	1	SUPPORT DE BOYAU HYDRAULIQUE
22	39-57-0181	1	REGROUP. BOITIER DE ROULEAUX (DROIT) INCL. AUTO-COLLANT
23	39-55-0161	2	TENDEUR DE CHAÎNE PRÉ-ASS.
24	39-50-0130	1	GARDE DE CHAÎNE DE ROULEAUX
25	NC13-85-0058	1	RESSORT DE TENDEUR DE CHAÎNE
26	01-01-2485	3	RONDELLE PLATE 14 GA X 1 3/16" DE X 25/64" DI
27	NC01-17-0112	3	BOULON HEX. GR2 NC ZINC 3/8-16 X 3/4" LG
28	NC01-25-0251	2	BOULON HEX. GR5 NC ZINC 1/2-13 X 2" LG.
29	39-42-0110	2	CAPUCHON D'ÉCROU DE ROULEMENT
30	39-01-0130	4	GARDE DE ROULEMENT À BILLE
31	39-57-0061	1	GARDE DE CHAÎNE "INCL. AUTOCOLLANT"
32	39-41-0005	1	CÂBLE DE GARDE DE CHAÎNE
33	NC01-64-0005	2	BAGUE OVAL EN ALUMINIUM 1/16" DIA.
34	NC02-22-0010	1	RONDELLE ACIER OR. ZINC 3/8" BOLT
35	39-13-0115	2	BAGUE
36	39-57-0255	1	ENSEMBLE CHAÎNE ET PIGNON
37	NC02-25-0011	2	RONDELLE ACIER SAE ZINC 17/32 ID
38	NC01-93-0014	2	ÉCROU HEX. BLOC. ACIER. NC ZINC 1/2-13
39	NC01-93-0011	2	ÉCROUS HEX. BLOC. ACIER NC ZINC 3/8-16
40	39-21-0075	1	RONDELLE DE PIGNON DE MOTEUR HYDRAULIQUE
41	NC01-24-0007	1	BOULON HEX. GR5 NC NOIR 3/8-16 X 3/4" LG

39-55-0161

#	# DE PIÈCE	QTÉ	TITRE
42	39-21-0070	1	ARBRE DE TENDEUR DE CHAÎNE
43	NC01-17-0119	1	BOULON HEX. GR2 NC ZINC 3/8-16 X 2 1/4" LG
44	21-01-0950	1	RONDELLE PLATE 10GA 1.005" DIA X 25/64"
45	NC02-32-0012	1	RONDELLE RESSORT ZINC 3/8"
46	NC02-07-0018	1	ÉCROU HEX. NC ZINC 3/8-16
47	39-55-0165	1	PIGNON DE TENDEUR DE CHAINE (PRÉ-ASS.)
48	39-50-0155	1	PIVOT TENDEUR DE CHAINE

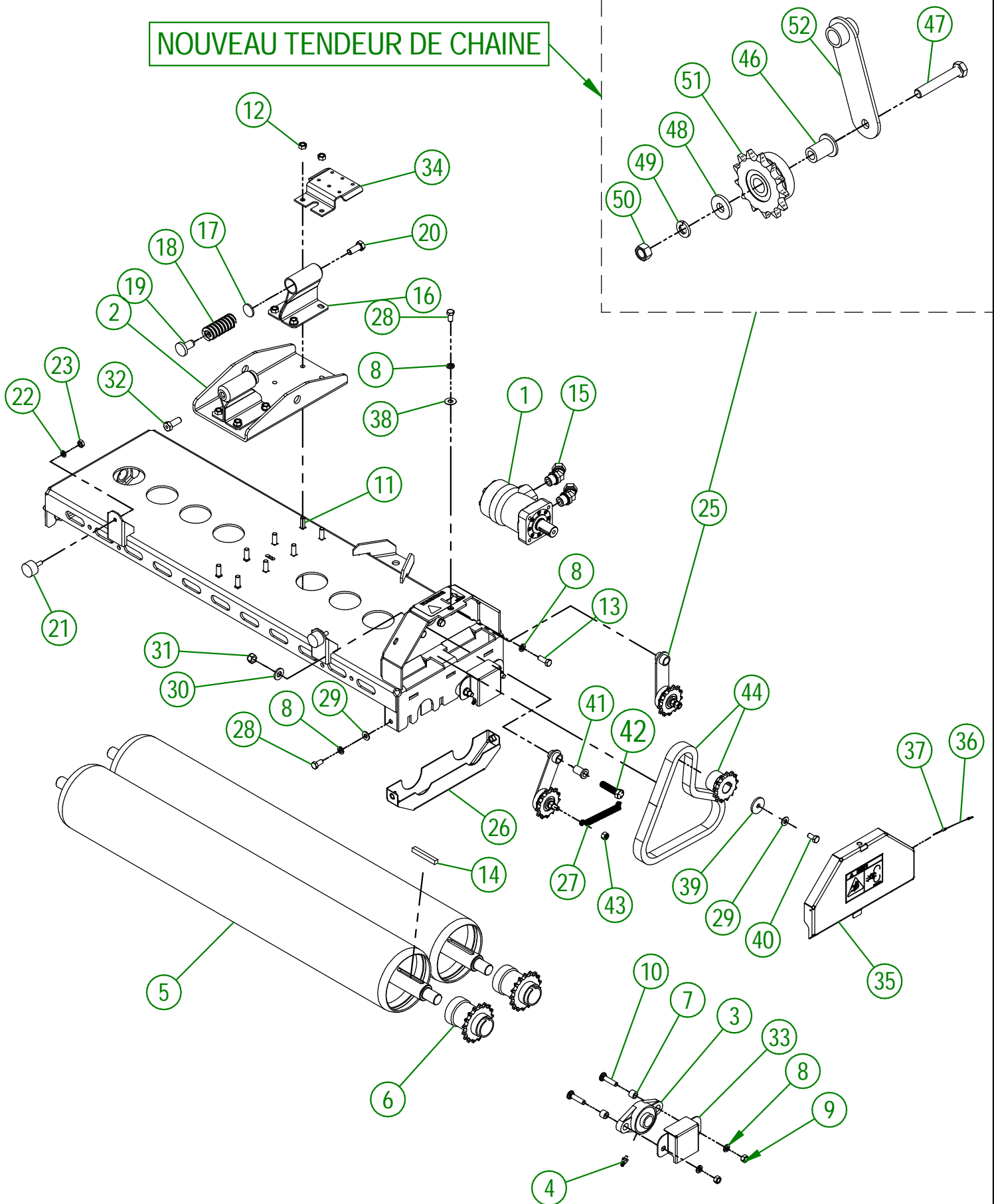
#	# DE PIÈCE	QTÉ	TITRE
1	39-55-0625	1	BOITIER ET ROULEAU PRÉ-ASS (GAUCHE)
2	39-42-0703	1	BLOC DE PIVOTEMENT
3	39-09-1207	1	BAGUE DE BLOC DE PIVOTEMENT
4	39-50-0573	1	PIVOT DE PLATEAU GAUCHE
5	39-21-0000	1	CHAPEAU D'ARBRE DE PLATEAU
6	NC02-32-0014	1	RONDELLE RESSORT ZINC 1/2"
7	NC01-17-0249	1	BOULON HEX. GR2 NC ZINC 1/2-13 X 1 1/2"
8	NC01-37-0484	1	BOULON HEX. GR8 NF ZINC 3/4-16 X 7 1/2" LG.
9	NC02-32-0017	1	RONDELLE RESSORT ZINC 3/4"
10	NC02-11-0023	1	ÉCROUX HEX. NF ZINC 3/4-16 GR8
11	NC14-75-0091	2	ROULEMENT À BILLE 6206 ZZ

**AGRIMETAL****REGROUPEMENT DE ROULEAUX GAUCHE**

CREATION : 10/02/22
 REVISION : 10/02/22

ASSEMBLY : **39-57-0608**
 AUTHOR : J. Houle

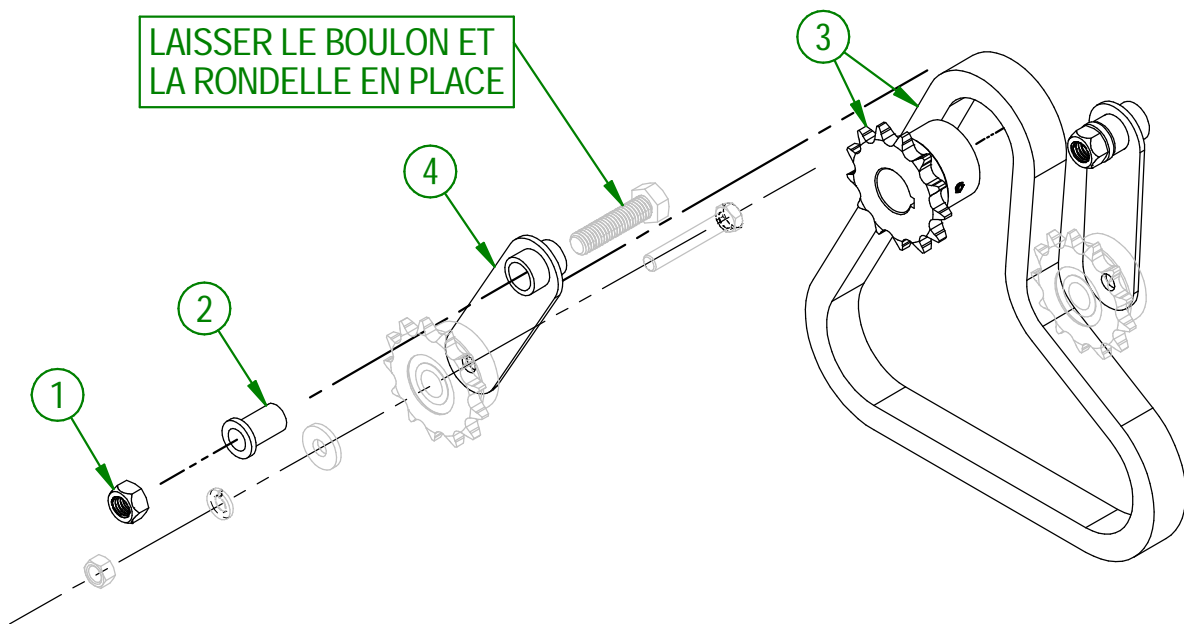
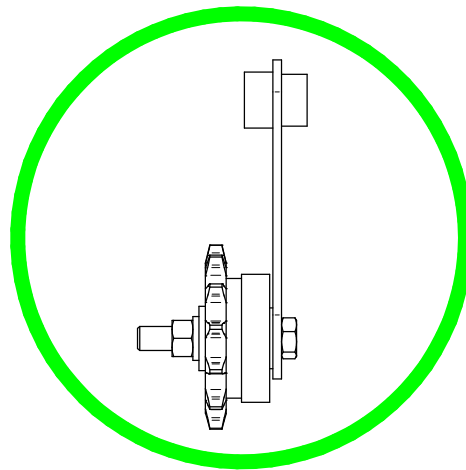
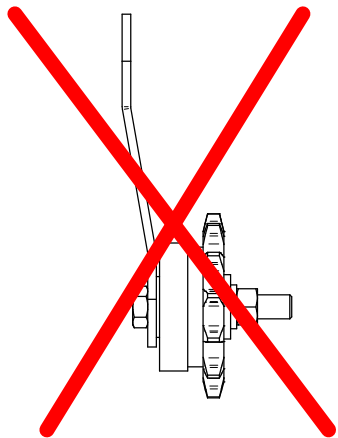
NOUVEAU TENDEUR DE CHAÎNE



AGRIMETAL	
BOITIER ET ROULEAU PRÉ-ASS (GAUCHE)	
CREATION : 10/02/22	ASSEMBLY : 39-55-0625
REVISION : 20/03/23	AUTHOR : D. Chassé

IMPORTANT

SI VOS TENDEURS DE CHAINE ONT DES PLIS COMME SUR L'IMAGE VOUS DEVEZ COMMANDER LE KIT DE REMPLACEMENT 39-57-0225



39-57-0225

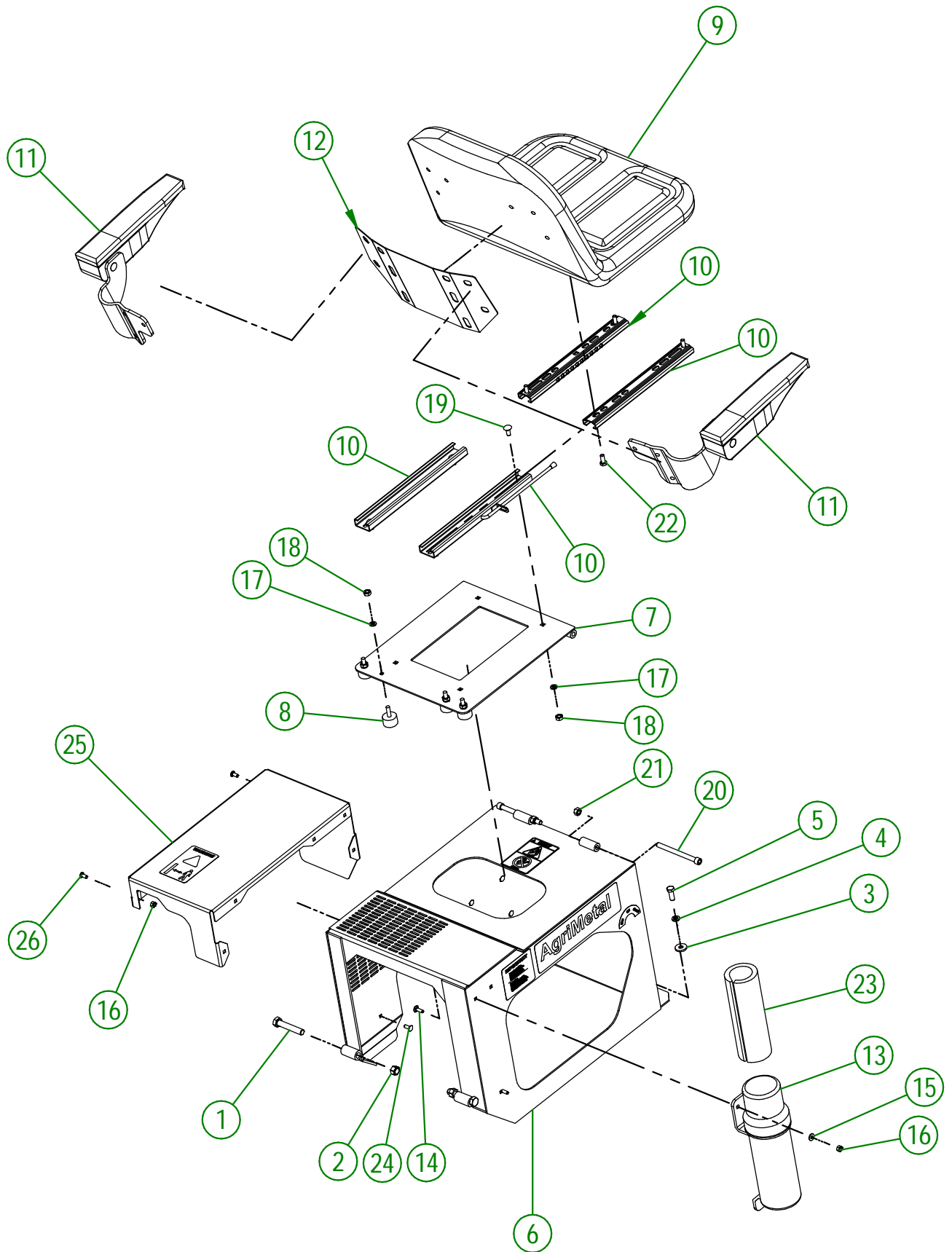
#	# DE PIÈCE	QTÉ	TITRE
1	NC01-93-0014	2	ÉCROU HEX.BLOC.ACIE.NC ZINC 1/2-13
2	39-13-0115	2	BAGUE
3	39-57-0225	1	ENSEMBLE CHAINE ET PIGNON
4	39-50-0155	2	PIVOT TENDEUR DE CHAINE

39-55-0625

#	# DE PIÈCE	QTÉ	TITRE
1	NC14-45-0041	1	MOTEUR HYDRAULIQUE 100 CC
2	39-04-0227	1	SUPPORT DE PLATEAU DE ROULEAUX
3	NC14-75-0019	4	PALIER APPLIQUÉ UCFL205-16 Ø 1"
4	NC01-69-0802	4	GRAISSEUR HYDRAULIQUE MÉTRIQUE 6mm X 45
5	39-50-0596	2	ROULEAU
6	NC14-55-0333	2	PIGNON DE ROULEAUX
7	01-09-0000	8	BAGUE DE ROULEMENT (UCFL205-16)
8	NC02-32-0012	15	RONDELLE RESSORT ZINC 3/8"
9	NC02-07-0018	8	ÉCROU HEX. NC ZINC 3/8-16
10	NC01-04-0111	8	BOULON CARR. GR2 NC ZINC 3/8-16 X 1 1/2"
11	NC01-04-0110	8	BOULON CARR. GR2 NC ZINC 3/8-16 X 1 1/4"
12	NC02-14-0019	8	ÉCROU HEX. FLANGETTE SPÉCIAL NC 3/8-16 GRADE B
13	NC01-17-0114	4	BOULON HEX. GR2 NC ZINC 3/8-16 X 1"
14	48-41-0905	2	CLÉ CARRÉ 3/8" X 2 3/4" LG
15	NC13-45-0046	2	COUDE 45°-7/8-14 MALE O RING X 1/2 FEM.TOURNPT PT
16	39-50-0045	2	GUIDE DE RESSORT
17	39-01-1000	2	RONDELLE DE GUIDE DE RESSORT
18	NC13-86-0159	2	RESSORT MATRICE ROUGE 5/8" ID X 1 1/4" OD X 2" LG
19	39-42-0100	2	BOUT DE RESSORT
20	NC01-17-0248	1	BOULON HEX. GR2 NC ZINC 1/2-13 X 1 1/4" LG
21	NC13-15-0034	2	SUPPORT DE MOTEUR ANTI-VIBRATION
22	NC02-32-0011	2	RONDELLE RESSORT ZINC 5/16"
23	NC02-07-0017	2	ÉCROU HEX. 5/16-18
24	39-57-0171	1	BOITIER DE ROULEAUX (GAUCHE)
25	39-55-0161	2	TENDEUR DE CHAÎNE PRÉ-ASS.
26	39-50-0130	1	GARDE DE CHAÎNE DE ROULEAUX
27	NC13-85-0058	1	RESSORT DE TENDEUR DE CHAÎNE
28	NC01-17-0112	3	BOULON HEX. GR2 NC ZINC 3/8-16 X 3/4" LG
29	01-01-2485	3	RONDELLE PLATE 14 GA X 113/16" DE X 25/64" DI
30	NC02-25-0011	2	RONDELLE ACIER SAE ZINC 17/32 ID
31	NC01-96-0014	2	ÉCROU HEX. BLOC. NYLON NC ZINC 1/2-13
32	39-30-9960	1	BOULON SUPPORT DE LUMIÈRE (GAUCHE)
33	39-01-0130	4	GARDE DE ROULEMENT À BILLE
34	39-01-1051	1	SUPPORT DE BOYAU HYDRAULIQUE
35	39-57-0061	1	GARDE DE CHAÎNE "INCL. AUTOCOLLANT"
36	39-41-0005	1	CÂBLE DE GARDE DE CHAÎNE
37	NC01-64-0005	2	BAGUE OVAL EN ALUMINIUM 1/16" DIA.
38	NC02-22-0010	1	RONDELLE ACIER OR. ZINC 3/8" BOLT
39	39-21-0075	1	RONDELLE DE PIGNON DE MOTEUR HYDRAULIQUE
40	NC01-24-0007	1	BOULON HEX. GR5 NC NOIR 3/8-16 X 3/4" LG
41	39-13-0115	2	BAGUE
42	NC01-25-0251	2	BOULON HEX. GR5 NC ZINC 1/2-13 X 2" LG.
43	NC01-93-0011	2	ÉCROUS HEX.BLOC.ACIER NC ZINC 3/8-16
44	39-57-0255	1	ENSEMBLE CHAÎNE ET PIGNON

39-55-0161

#	# DE PIÈCE	QTÉ	TITRE
46	39-21-0070	1	ARBRE DE TENDEUR DE CHAÎNE
47	NC01-17-0119	1	BOULON HEX. GR2 NC ZINC 3/8-16 X 2 1/4" LG
48	21-01-0950	1	RONDELLE PLATE 10GA 1.005" DIA X 25/64"
49	NC02-32-0012	1	RONDELLE RESSORT ZINC 3/8"
50	NC02-07-0018	1	ÉCROU HEX. NC ZINC 3/8-16
51	39-55-0165	1	PIGNON DE TENDEUR DE CHAINE (PRÉ-ASS.)
52	39-50-0155	1	PIVOT TENDEUR DE CHAINE



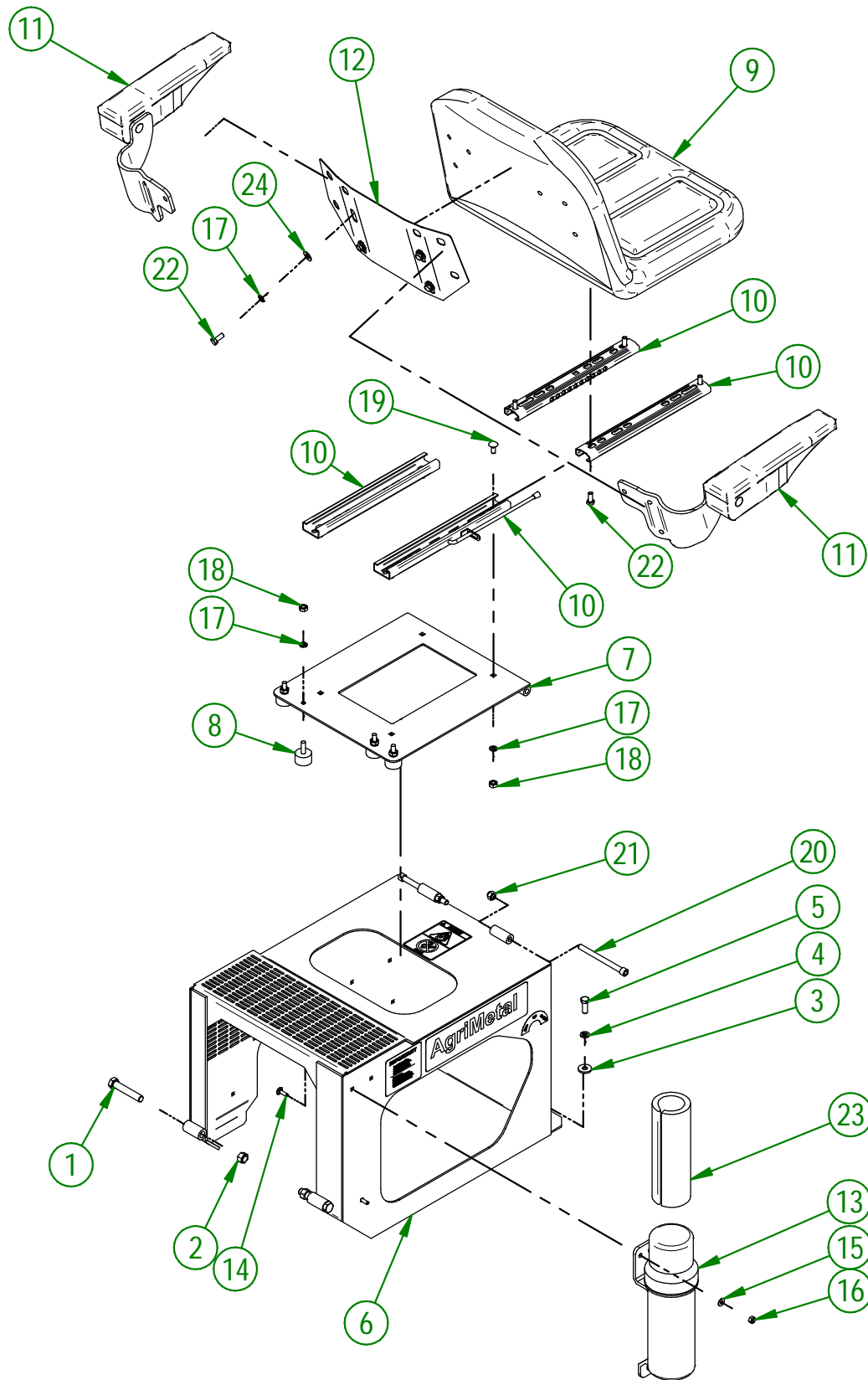
UTILISER CES PIÈCES SEULEMENT SI VOTRE NUMÉRO DE SÉRIE EST CONCERNÉ:

ENTRE #39530 ET #42832

AGRIMETAL	
REGROUPEMENT DE CAPOT DE MOTEUR	
CREATION : 07/01/21	ASSEMBLY : 39-57-0542
REVISION : 02/12/22	AUTHOR : J. Houle

39-57-0542

#	# DE PIÈCE	QTÉ	TITRE
1	NC01-17-0254	2	BOULON HEX. GR2 NC ZINC 1/2-13 X 2 3/4"
2	NC01-96-0014	2	ÉCROU HEX. BLOC. NYLON NC ZINC 1/2-13
3	21-01-0950	2	RONDELLE PLATE IOGA 1.005" DIA X 25/64"
4	NC02-32-0012	2	RONDELLE RESSORT ZINC 3/8"
5	NC01-17-0114	2	BOULON HEX. GR2 NC ZINC 3/8-16 X 1"
6	39-57-0010	1	CAPOT DE MOTEUR INCL. AUTOCOLLANT
7	39-50-0115	1	SUPPORT DE GLISSIÈRE DE SIÈGE
8	NC13-15-0034	4	SUPPORT DE MOTEUR ANTI-VIBRATION
9	NC13-80-0200	1	SIÈGE AVEC DOSSIER EN POLYURETHANE NOIR
10	NC13-80-0201	1	ENSEMBLE DE RAIL POUR SIÈGE
11	NC13-80-0295	1	APPUIS-BRAS
12	39-01-0400	1	RENFORT DE DOSSIER SIÈGE
13	NC13-30-0237	1	TUBE ROND POUR MANUEL D'OPÉRATION
14	NC01-04-0003	3	BOULON CARR. GR2 NC ZINC 1/4-20 X 3/4" LG
15	NC02-25-0007	3	RONDELLE ACIER SAE ZINC 0.281 = 9/32
16	NC01-96-0009	11	ÉCROU HEX. BLOC NYLON NC Z 1/4-20
17	NC02-32-0011	8	RONDELLE RESSORT ZINC 5/16"
18	NC02-07-0017	8	ÉCROU HEX. 5/16-18
19	NC01-04-0056	4	BOULON CARR. GR2 NC ZINC 5/16-18 X 3/4" LG
20	NC02-50-0112	2	VIS PRESSION 6 PANS T.RONDE 3/8-16 X 4 1/2" LG
21	NC01-96-0011	2	ÉCROU HEX. BLOC NYLON. NC Z 3/8-16
22	NC01-17-0058	4	BOULON HEX. GR2 NC ZINC 5/16-18 X 3/4" LG
23	39-98-0631	1	MANUEL OPÉRATION GREEN ROLLER 400
24	NC01-04-0002	5	BOULON CARR. GR2 NC ZINC 1/4-20 X 5/8" LG
25	39-57-0536	1	REGROUP.GARDE DE POMPE HYDROSTATIQUE (INCL.AUTO-COLLANT)
26	NC01-04-0001	3	BOULON CARR. GR2 NC ZINC 1/4-20 X 1/2" LG



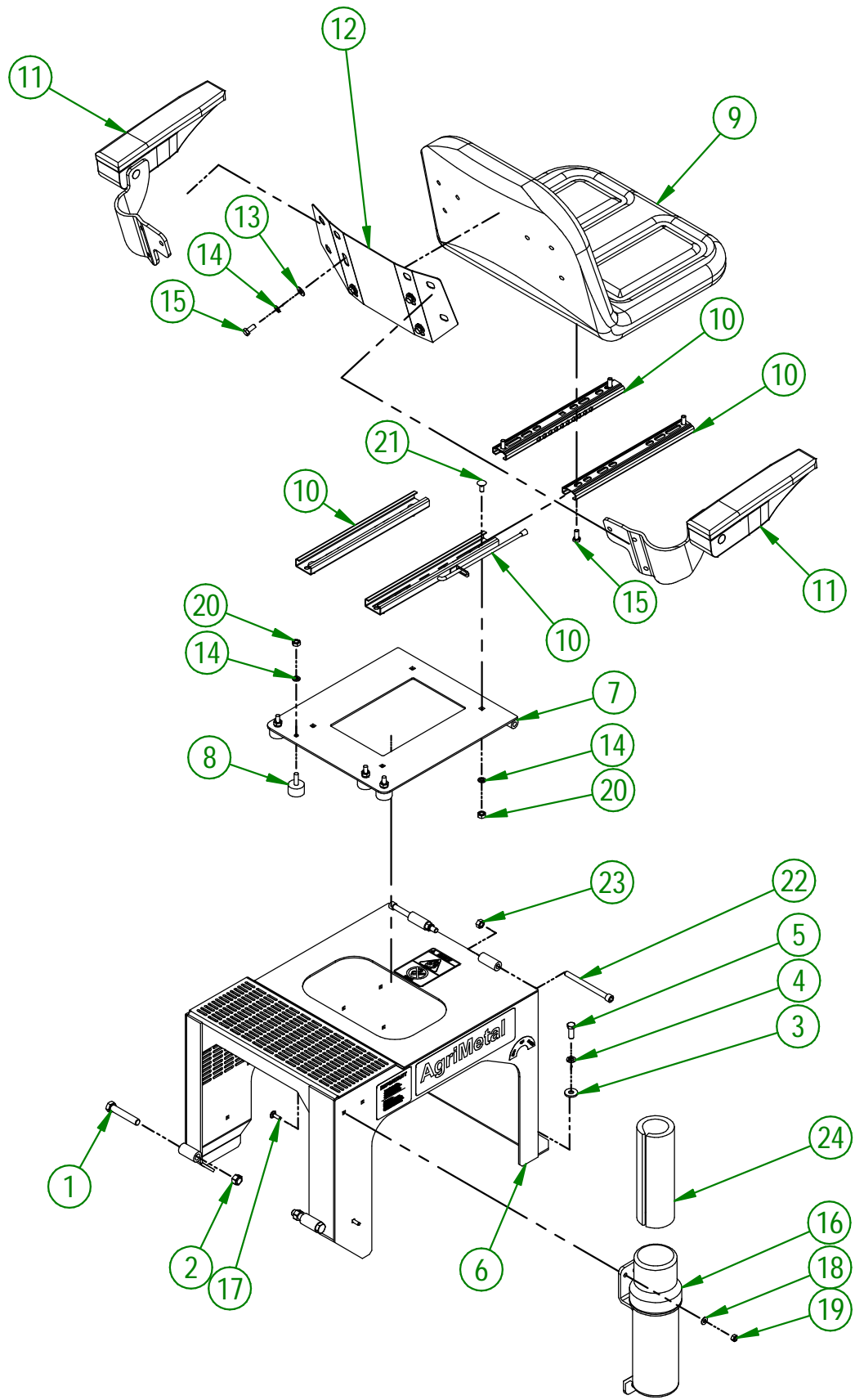
UTILISER CES PIÈCES SEULEMENT SI VOTRE NUMÉRO DE SÉRIE EST CONCERNÉ:

ENTRE #42833 ET #43770

AGRIMETAL	
REGROUPEMENT DE CAPOT DE MOTEUR	
CREATION : 02/03/23	ASSEMBLY : 39-57-0543
REVISION : 02/03/23	AUTHOR : D. CHASSÉ

39-57-0543

#	# DE PIÈCE	QTÉ	TITRE
1	NC01-17-0254	2	BOULON HEX. GR2 NC ZINC 1/2-13 X 2 3/4"
2	NC01-96-0014	2	ÉCROU HEX. BLOC. NYLON NC ZINC 1/2-13
3	21-01-0950	2	RONDELLE PLATE 10GA 1.005" DIA X 25/64"
4	NC02-32-0012	2	RONDELLE RESSORT ZINC 3/8"
5	NC01-17-0114	2	BOULON HEX. GR2 NC ZINC 3/8-16 X 1"
6	39-57-0010	1	CAPOT DE MOTEUR INCL. AUTOCOLLANT
7	39-50-0115	1	SUPPORT DE GLISSIÈRE DE SIÈGE
8	NC13-15-0034	4	SUPPORT DE MOTEUR ANTI-VIBRATION
9	NC13-80-0200	1	SIÈGE AVEC DOSSIER EN POLYURETHANE NOIR
10	NC13-80-0201	1	ENSEMBLE DE RAIL POUR SIÈGE
11	NC13-80-0295	1	APPUIS-BRAS
12	39-01-0400	1	RENFORT DE DOSSIER SIÈGE
13	NC13-30-0237	1	TUBE ROND POUR MANUEL D'OPÉRATION
14	NC01-04-0003	3	BOULON CARR. GR2 NC ZINC 1/4-20 X 3/4" LG
15	NC02-25-0007	3	RONDELLE ACIER SAE ZINC 0.281 = 9/32
16	NC01-96-0009	3	ÉCROU HEX. BLOC NYLON NC Z 1/4-20
17	NC02-32-0011	12	RONDELLE RESSORT ZINC 5/16"
18	NC02-07-0017	8	ÉCROU HEX. 5/16-18
19	NC01-04-0056	4	BOULON CARR. GR2 NC ZINC 5/16-18 X 3/4" LG
20	NC02-50-0112	2	VIS PRESSION 6 PANS T.RONDE 3/8-16 X 4 1/2" LG
21	NC01-96-0011	2	ÉCROU HEX. BLOC NYLON. NC Z 3/8-16
22	NC01-17-0058	8	BOULON HEX. GR2 NC ZINC 5/16-18 X 3/4" LG
23	39-98-0631	1	MANUEL OPÉRATION GREEN ROLLER 400
24	01-01-2485	4	RONDELLE PLATE 14 GA X 113/16" DE X 25/64" DI



UTILISER CES PIÈCES SEULEMENT SI VOTRE NUMÉRO DE SÉRIE EST CONCERNÉ:

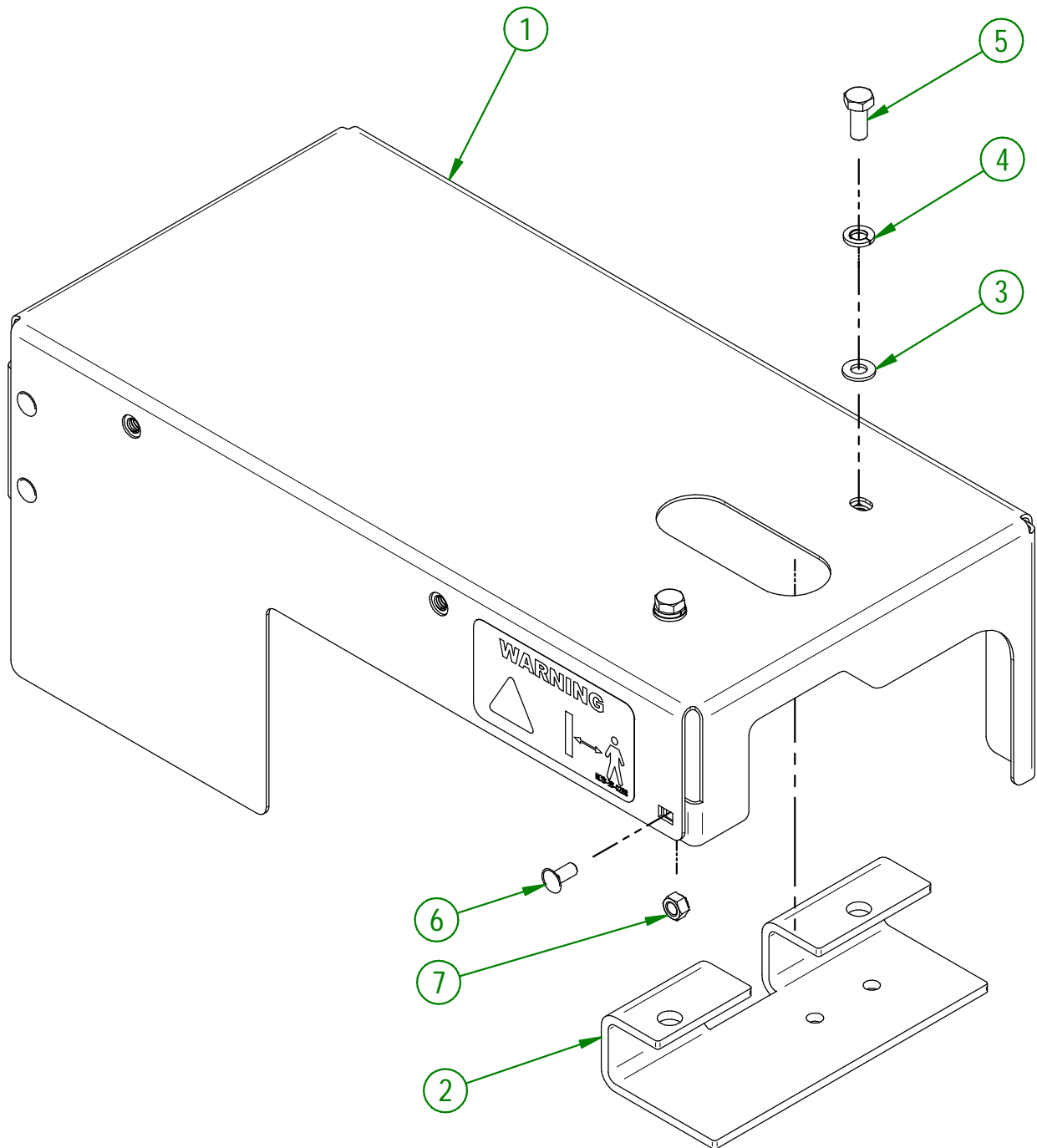
#43771 ET PLUS

AGRIMETAL	
REGROUPEMENT DE CAPOT DE MOTEUR	
CREATION : 01/03/23	ASSEMBLY : 39-57-0544
REVISION : 06/03/23	AUTHOR : D. CHASSÉ

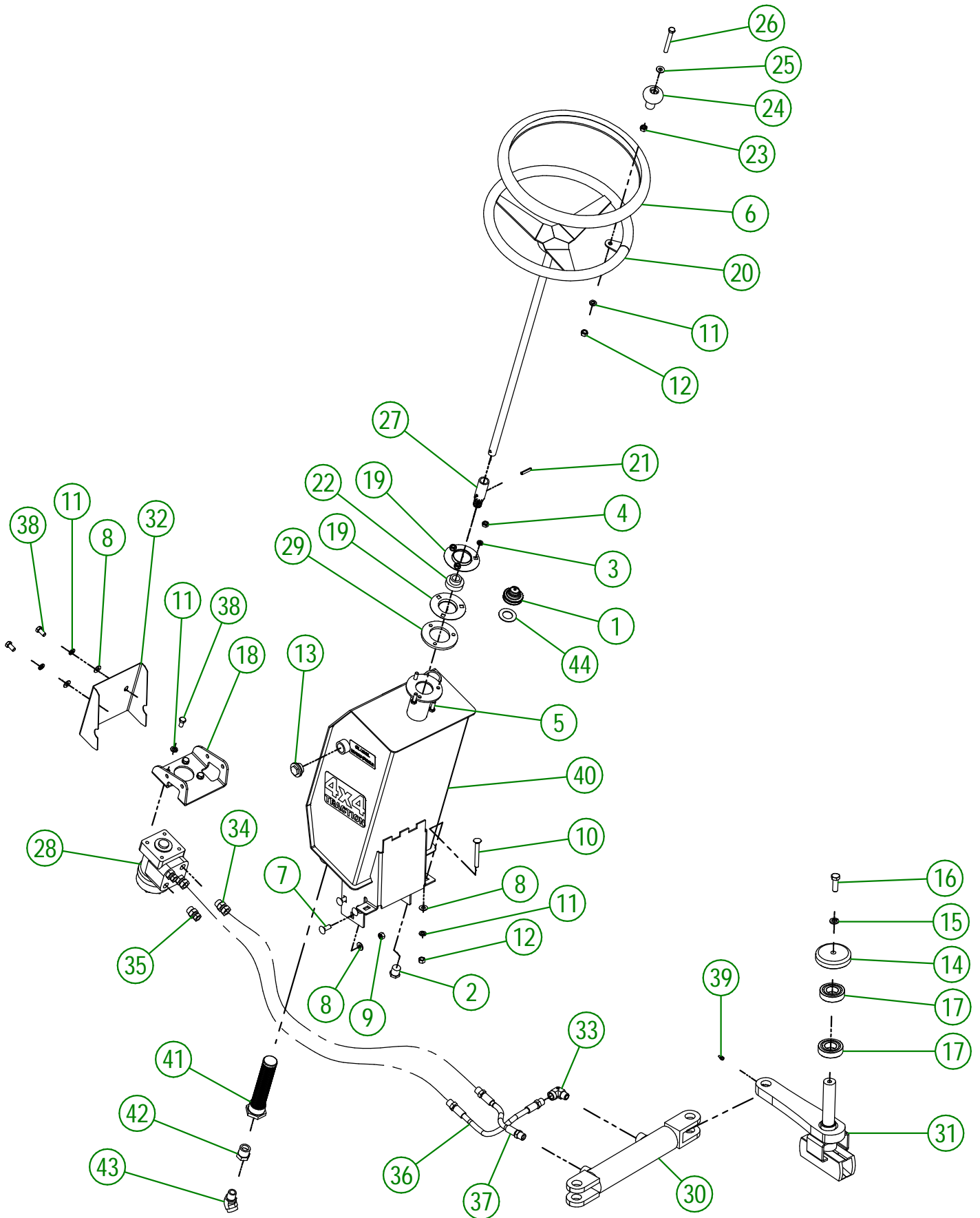
39-57-0544

#	# DE PIÈCE	QTÉ	TITRE
1	NC01-17-0254	2	BOULON HEX. GR2 NC ZINC 1/2-13 X 2 3/4"
2	NC01-96-0014	2	ÉCROU HEX. BLOC. NYLON NC ZINC 1/2-13
3	21-01-0950	2	RONDELLE PLATE 10GA 1.005" DIA X 25/64"
4	NC02-32-0012	2	RONDELLE RESSORT ZINC 3/8"
5	NC01-17-0114	2	BOULON HEX. GR2 NC ZINC 3/8-16 X 1"
6	39-57-0011	1	CAPOT DE MOTEUR INCL. AUTOCOLLANT
7	39-50-0115	1	SUPPORT DE GLISSIÈRE DE SIÈGE
8	NC13-15-0034	4	SUPPORT DE MOTEUR ANTI-VIBRATION
9	NC13-80-0200	1	SIÈGE AVEC DOSSIER EN POLYURETHANE NOIR
10	NC13-80-0201	1	ENSEMBLE DE RAIL POUR SIÈGE
11	NC13-80-0295	1	APPUIS-BRAS
12	39-01-0400	1	RENFORT DE DOSSIER SIÈGE
13	01-01-2485	4	RONDELLE PLATE 14 GA X 113/16" DE X 25/64" DI
14	NC02-32-0011	12	RONDELLE RESSORT ZINC 5/16"
15	NC01-17-0058	8	BOULON HEX. GR2 NC ZINC 5/16-18 X 3/4" LG
16	NC13-30-0237	1	TUBE ROND POUR MANUEL D'OPÉRATION
17	NC01-04-0003	3	BOULON CARR. GR2 NC ZINC 1/4-20 X 3/4" LG
18	NC02-25-0007	3	RONDELLE ACIER SAE ZINC 0.281 = 9/32
19	NC01-96-0009	3	ÉCROU HEX. BLOC NYLON NC Z 1/4-20
20	NC02-07-0017	8	ÉCROU HEX. 5/16-18
21	NC01-04-0056	4	BOULON CARR. GR2 NC ZINC 5/16-18 X 3/4" LG
22	NC02-50-0112	2	VIS PRESSION 6 PANS T.RONDE 3/8-16 X 4 1/2" LG
23	NC01-96-0011	2	ÉCROU HEX. BLOC NYLON. NC Z 3/8-16
24	39-98-0631	1	MANUEL OPÉRATION GREEN ROLLER 400

#	# DE PIÈCE	QTÉ	TITRE
1	39-57-5010	1	GARDE DE POMPE HYDROSTATIQUE
2	39-50-5005	1	SUPPORT GARDE DE POMPE
3	NC02-22-0008	2	RONDELLE ACIER ORD. ZINC 5/16"
4	NC02-32-0011	2	RONDELLE RESSORT ZINC 5/16"
5	NC01-17-0058	2	BOULON HEX. GR2 NC ZINC 5/16-18 X 3/4" LG
6	NC01-04-0001	5	BOULON CARR. GR2 NC ZINC 1/4-20 X 1/2" LG
7	NC01-96-0009	5	ÉCROU HEX. BLOC NYLON NC Z 1/4-20



AGRIMETAL	
GARDE DE POMPE HYDROSTATIQUE	
CREATION : 08/09/22	ASSEMBLY : 39-57-5015
REVISION : 06/03/23	AUTHOR : D. CHASSÉ



UTILISER CES PIÈCES SEULEMENT SI VOTRE NUMÉRO DE SÉRIE EST CONCERNÉ:

#43770 ET MOINS

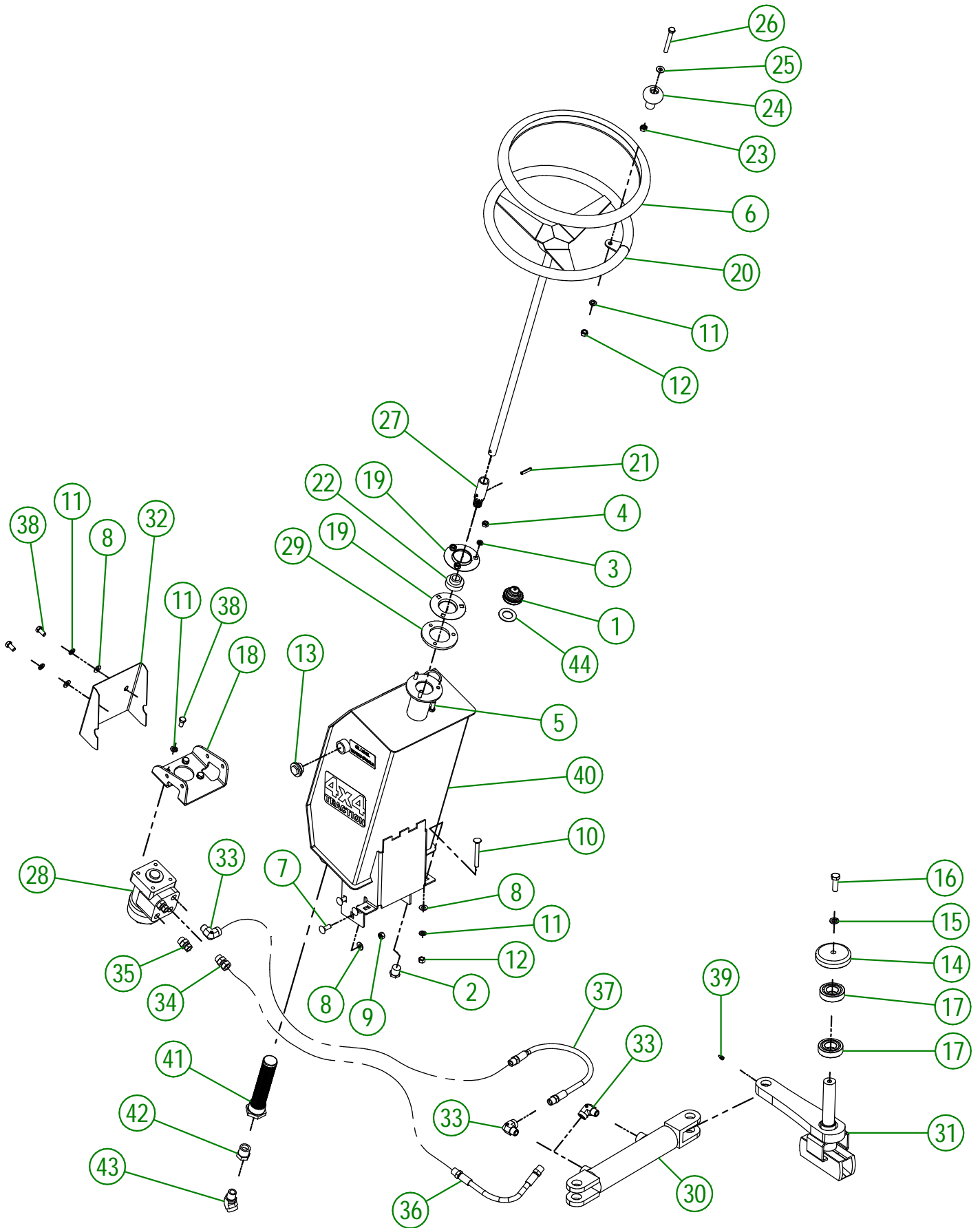
AGRIMETAL

REGROUPEMENT DE SYSTÈME DE DIRECTION

CREATION : 10/02/22
REVISION : 10/03/23

ASSEMBLY : **39-57-0547**
AUTHOR : J. Houle

#	# DE PIÈCE	QTÉ	TITRE
1	NC13-37-0121	1	PCE BRIGGS #392305 BOUCHON DE RÉSERVOIR
2	NC13-45-0015	1	BOUCHON HEXAGONAL 1/2 MALE NPTF
3	NC02-32-0011	3	RONDELLE RESSORT ZINC 5/16"
4	NC02-07-0017	3	ÉCROU HEX. 5/16-18
5	NC01-17-0060	3	BOULON HEX NC ZINC 5/16-18 X 1" LG
6	NC13-80-0254	1	GAINE DE VOLANT 14 1/2" - 15 1/2" OD
7	NC01-04-0109	6	BOULON CARR. GR2 NC ZINC 3/8-16 X 1"
8	01-01-2485	10	RONDELLE PLATE 14 GA X 113/16" DE X 25/64" DI
9	NC01-93-0011	6	ÉCROUS HEX.BLOC.ACIER NC ZINC 3/8-16
10	NC01-04-0117	2	BOULON CARR. GR2 NC ZINC 3/8-16 X 3" LG
11	NC02-32-0012	9	RONDELLE RESSORT ZINC 3/8"
12	NC02-07-0018	3	ÉCROU HEX. NC ZINC 3/8-16
13	NC01-76-0001	1	NIVEAU D'HUILE 3/4" NPT
14	39-21-0000	1	CHAPEAU D'ARBRE DE PLATEAU
15	NC02-32-0014	1	RONDELLE RESSORT ZINC 1/2"
16	NC01-17-0249	1	BOULON HEX. GR2 NC ZINC 1/2-13 X 1 1/2"
17	NC14-75-0091	2	ROULEMENT À BILLE 6206 ZZ
18	39-04-0195	1	SUPPORT DE CONTRÔLE HYDRAULIQUE
19	NC14-75-0008	2	PALIER ACIER 3 TROUS SEULEMENT F4 3 9/16" OD
20	39-50-0081	1	VOLANT
21	NC01-69-0459	1	GOUPILLE TENDEUSE À RESSORT ZINC DIA. 1/4" X 1 1/4"
22	NC14-75-0014	1	PALIER ACIER APPLIQUÉ (ROULEMENT) SB 204-12 X 3/4" ID
23	NC01-96-0011	1	ÉCROU HEX. BLOC NYLON. NC Z 3/8-16
24	NC17-46-0018	1	BOULE DE VOLANT
25	NC17-57-0016	1	RONDELLE PLATE 14 GA X 113/16" DE X 25/64" DI
26	NC01-17-0122	1	BOULON HEX. GR2 NC ZINC 3/8-16 X 3" LG
27	39-20-0005	1	ADAPTATEUR D'ARBRE DE DIRECTION
28	NC14-45-0151	1	CONDUITE ASSISTÉE HYDRAULIQUE
29	39-04-0275	1	SUPPORT DE ROULEMENT D'ARBRE DE VOLANT
30	NC13-45-0370	1	CYLINDRE HYDRAULIQUE 6" COURSE
31	39-50-0571	1	PLATEAU DE DIRECTION
32	39-01-0080	1	GARDE D'ARBRE DE VOLANT
33	NC13-45-0038	1	COUDE 90 3/8 FEMELLE NPT X 3/8 MÂLE NPT
34	NC13-45-0036	2	UNION DROIT 3/4-16 MALE SAE8 ORING X 3/8 FEM. TOUR. NPT
35	NC13-45-0204	2	UNION DROIT 3/4-16 MALE SAE8 ORING X 1/4 FEM. TOUR. NPT
36	NC17-02-0422	1	BOYAU HYD. 1/4 X 13"OAL 3/8 NPTMALE RIG.X 3/8NPTMALE RIG
37	NC17-02-0421	1	BOYAU HYD. 1/4 X 10"OAL 3/8 NPTMALE RIG.X 3/8NPTMALE RIG
38	NC01-17-0112	6	BOULON HEX. GR2 NC ZINC 3/8-16 X 3/4" LG
39	NC01-69-0785	1	GRAISSEUR HYDRAULIQUE 1/4-28 X DROIT
40	39-57-0142	1	RÉSERVOIR À L'HUILE INCL. AUTOCOLLANT
41	NC13-45-0381	1	CREPINE DE RESERVOIR
42	NC13-45-0032	1	RÉDUCTEUR HEX. 1/2 FEM. NPT X 3/4 MALE NPT
43	NC13-45-0086	1	COUDE 45° 1/2 FEMELLE NPT X 1/2 MÂLE NPT
44	NC13-15-0352	1	RONDELLE DE CAOUTCHOUC 1.750" OD X 1" ID X 1/16"



UTILISER CES PIÈCES SEULEMENT SI VOTRE NUMÉRO DE SÉRIE EST CONCERNÉ:

#43771 ET PLUS

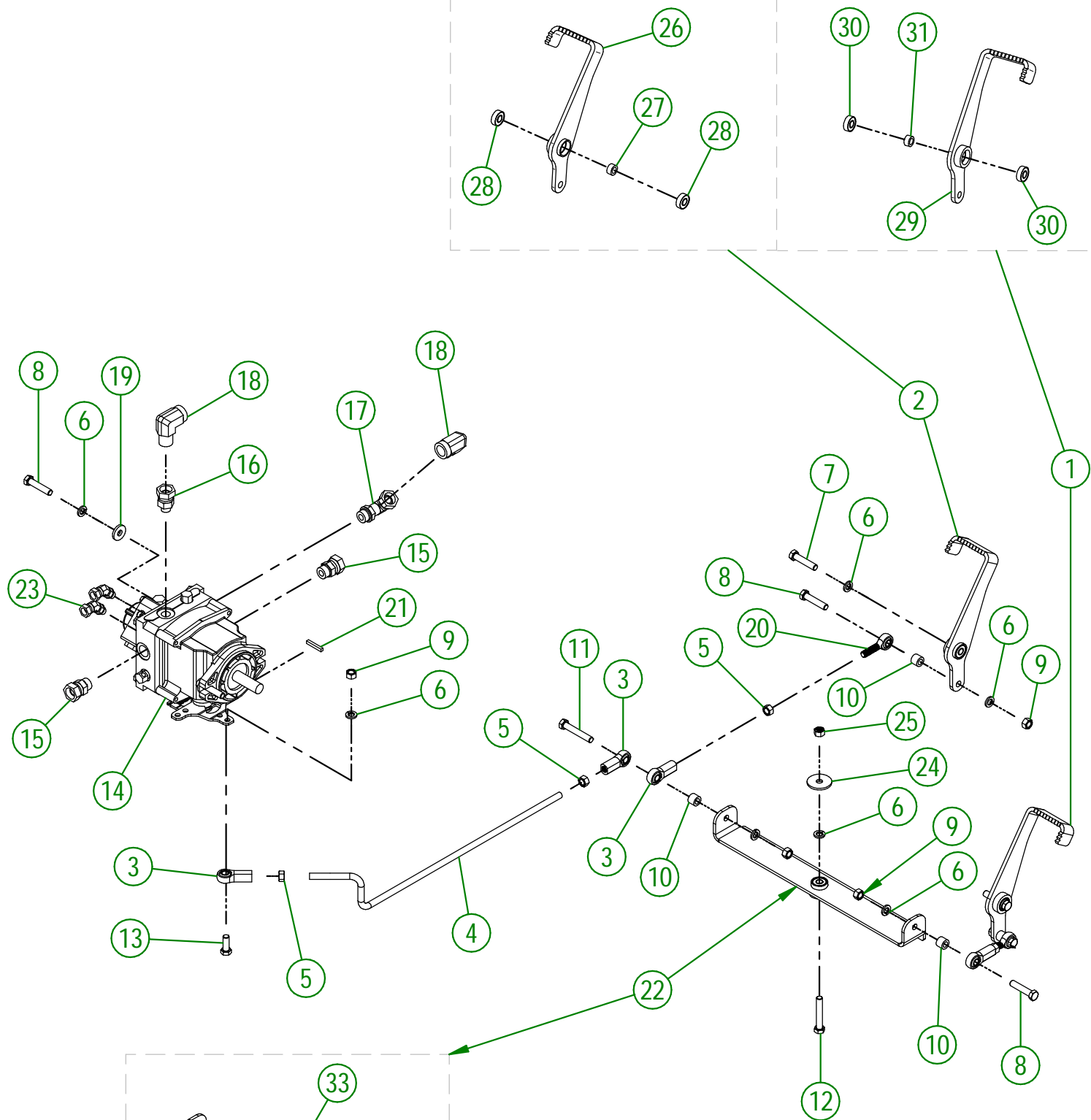
AGRIMETAL

REGROUPEMENT DE SYSTÈME DE DIRECTION

CREATION : 09/03/23
REVISION : 10/03/23

ASSEMBLY : **39-57-0548**
AUTHOR : J. Houle

#	# DE PIÈCE	QTÉ	TITRE
1	NC13-37-0121	1	PCE BRIGGS #392305 BOUCHON DE RÉSERVOIR
2	NC13-45-0015	1	BOUCHON HEXAGONAL 1/2 MALE NPTF
3	NC02-32-0011	3	RONDELLE RESSORT ZINC 5/16"
4	NC02-07-0017	3	ÉCROU HEX. 5/16-18
5	NC01-17-0060	3	BOULON HEX NC ZINC 5/16-18 X 1" LG
6	NC13-80-0254	1	GAINE DE VOLANT 14 1/2" - 15 1/2" OD
7	NC01-04-0109	6	BOULON CARR. GR2 NC ZINC 3/8-16 X 1"
8	01-01-2485	10	RONDELLE PLATE 14 GA X 113/16" DE X 25/64" DI
9	NC01-93-0011	6	ÉCROUS HEX.BLOC.ACIER NC ZINC 3/8-16
10	NC01-04-0117	2	BOULON CARR. GR2 NC ZINC 3/8-16 X 3" LG
11	NC02-32-0012	9	RONDELLE RESSORT ZINC 3/8"
12	NC02-07-0018	3	ÉCROU HEX. NC ZINC 3/8-16
13	NC01-76-0001	1	NIVEAU D'HUILE 3/4" NPT
14	39-21-0000	1	CHAPEAU D'ARBRE DE PLATEAU
15	NC02-32-0014	1	RONDELLE RESSORT ZINC 1/2"
16	NC01-17-0249	1	BOULON HEX. GR2 NC ZINC 1/2-13 X 1 1/2"
17	NC14-75-0091	2	ROULEMENT À BILLE 6206 ZZ
18	39-04-0195	1	SUPPORT DE CONTRÔLE HYDRAULIQUE
19	NC14-75-0008	2	PALIER ACIER 3 TROUS SEULEMENT F4 3 9/16" OD
20	39-50-0081	1	VOLANT
21	NC01-69-0459	1	GOUPILLE TENDEUSE À RESSORT ZINC DIA. 1/4" X 1 1/4"
22	NC14-75-0014	1	PALIER ACIER APPLIQUÉ (ROULEMENT) SB 204-12 X 3/4" ID
23	NC01-96-0011	1	ÉCROU HEX. BLOC NYLON. NC Z 3/8-16
24	NC17-46-0018	1	BOULE DE VOLANT
25	NC17-57-0016	1	RONDELLE PLATE 14 GA X 113/16" DE X 25/64" DI
26	NC01-17-0122	1	BOULON HEX. GR2 NC ZINC 3/8-16 X 3" LG
27	39-20-0005	1	ADAPTATEUR D'ARBRE DE DIRECTION
28	NC14-45-0151	1	CONDUITE ASSISTÉE HYDRAULIQUE
29	39-04-0275	1	SUPPORT DE ROULEMENT D'ARBRE DE VOLANT
30	NC13-45-0370	1	CYLINDRE HYDRAULIQUE 6" COURSE
31	39-50-0571	1	PLATEAU DE DIRECTION
32	39-01-0080	1	GARDE D'ARBRE DE VOLANT
33	NC13-45-0038	3	COUDE 90 3/8 FEMELLE NPT X 3/8 MÂLE NPT
34	NC13-45-0036	1	UNION DROIT 3/4-16 MALE SAE8 ORING X 3/8 FEM. TOUR. NPT
35	NC13-45-0204	2	UNION DROIT 3/4-16 MALE SAE8 ORING X 1/4 FEM. TOUR. NPT
36	NC17-02-0422	1	BOYAU HYD. 1/4 X 13"OAL 3/8 NPTMALE RIG.X 3/8NPTMALE RIG
37	NC17-02-0421	1	BOYAU HYD. 1/4 X 10"OAL 3/8 NPTMALE RIG.X 3/8NPTMALE RIG
38	NC01-17-0112	6	BOULON HEX. GR2 NC ZINC 3/8-16 X 3/4" LG
39	NC01-69-0785	1	GRAISSEUR HYDRAULIQUE 1/4-28 X DROIT
40	39-57-0142	1	RÉSERVOIR À L'HUILE INCL. AUTOCOLLANT
41	NC13-45-0381	1	CREPINE DE RESERVOIR
42	NC13-45-0032	1	RÉDUCTEUR HEX. 1/2 FEM. NPT X 3/4 MALE NPT
43	NC13-45-0086	1	COUDE 45° 1/2 FEMELLE NPT X 1/2 MÂLE NPT
44	NC13-15-0352	1	RONDELLE DE CAOUTCHOUC 1.750" OD X 1" ID X 1/16"



UTILISER CES PIÈCES SEULEMENT SI VOTRE NUMÉRO DE SÉRIE EST CONCERNÉ:

#42960 ET MOINS

AGRIMETAL	
REGROUPEMENT DE SYSTÈME D'HYDROSTATIQUE	
CREATION : 10/02/22	ASSEMBLY : 39-57-0099
REVISION : 02/11/22	AUTHOR : J. Houle

39-57-0099

#	# DE PIÈCE	QTÉ	TITRE
1	39-55-0026	1	PEDALE (DROIT)
2	39-55-0021	1	PEDALE (GAUCHE)
3	NC01-67-0104	4	EMBOUT DE BIELLETTE FEMELLE FILET 3/8-24
4	39-13-0401	1	TIGE DE COMMANDE D'HYDRAUSTATIQUE
5	NC02-10-0018	4	ÉCROUS HEX. NF ZINC 3/8-24
6	NC02-32-0012	10	RONDELLE RESSORT ZINC 3/8"
7	NC01-33-0117	2	BOULON HEX. GR8 NC ZINC 3/8-16 X 1 3/4"
8	NC01-17-0117	5	BOULON HEX. GR2 NC ZINC 3/8-16 X 1 3/4"
9	NC02-07-0018	5	ÉCROU HEX. NC ZINC 3/8-16
10	39-09-0050	4	BAGUE DE SYSTEME DE PEDALE
11	NC01-17-0119	1	BOULON HEX. GR2 NC ZINC 3/8-16 X 2 1/4" LG
12	NC01-37-0119	1	BOULON HEX. GR8 NC ZINC 3/8-24 X 2 1/4"
13	NC01-17-0114	1	BOULON HEX. GR2 NC ZINC 3/8-16 X 1"
14	NC14-45-0153	1	MOTEUR HYDRAUSTATIQUE
15	NC13-45-0106	2	UNION DROIT 3/4-16 MÂLE SAE8 ORING X 1/4 FEM. TOUR. NPT
16	NC13-45-0220	1	UNION DROIT 9/16-18 MÂLE SAE6 ORING X 1/2 FEM. TOUR. NPT
17	NC13-45-0203	1	COUDE 90 3/4-16 MÂLE SAE8 ORING X 1/2 FEM. TOUR.NPT
18	NC13-45-0025	2	COUDE 90 1/2 FEMELLE NPT X 1/2 MÂLE NPT
19	21-01-0950	2	RONDELLE PLATE IOGA 1.005" DIA X 25/64"
20	NC01-67-0304	2	EMBOUT DE BIELLETTE MÂLE FILET 3/8-24
21	01-41-0905	1	CLÉ CARRÉE 3/16" X 1 1/4" LG
22	39-55-0046	1	BRAS DE JONCTION DE PÉDALES
23	NC13-45-0372	2	COUDE 45° 7/16-20 MÂLE O RING SAE4 X 1/4 FEM. TOUR.NPT
24	01-33-0010	1	RONDELLE PLATE PLAQUER
25	NC01-94-0011	1	ÉCROUS HEX.BLOC.ACIER NF ZINC 3/8-24

39-55-0021

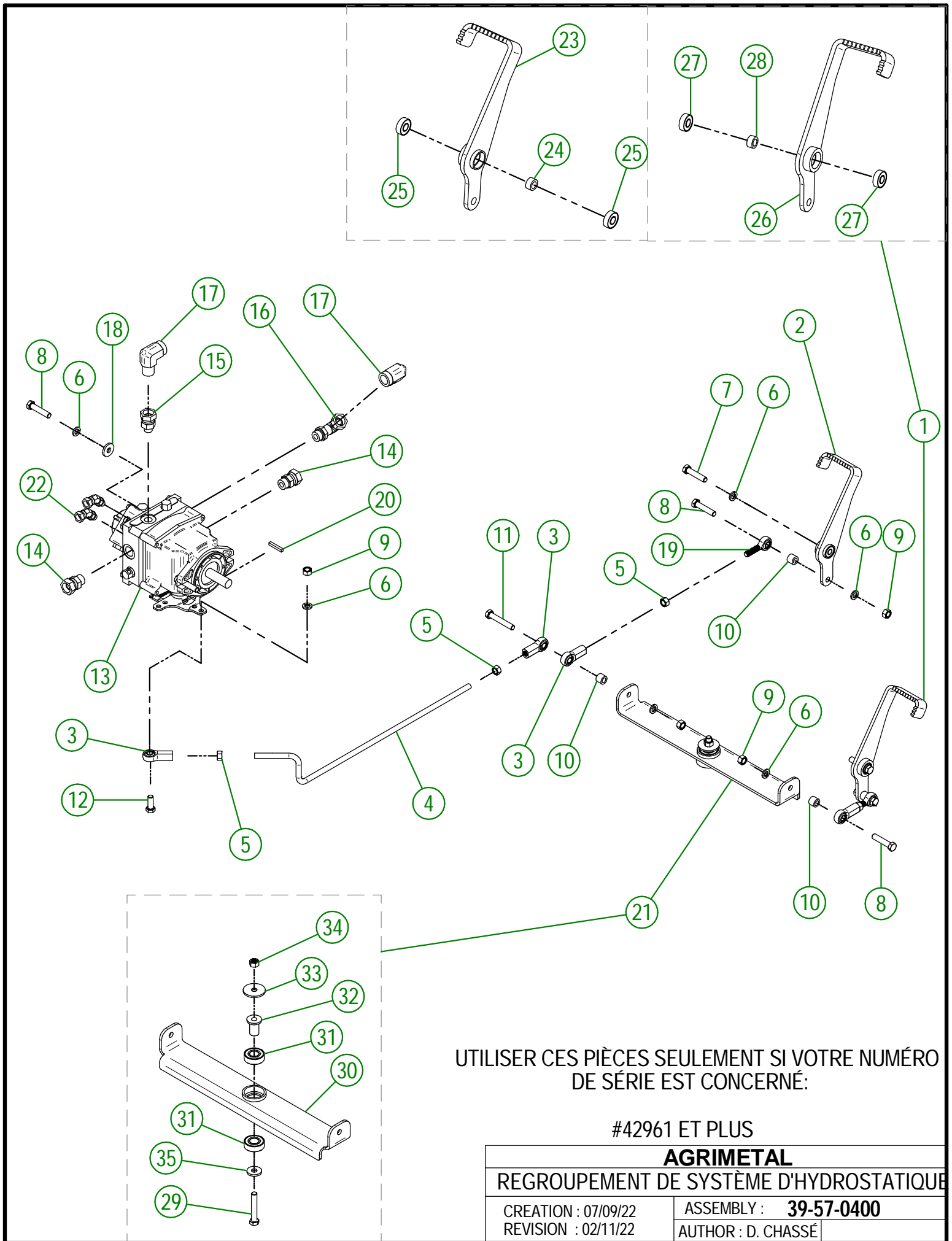
#	# DE PIÈCE	QTÉ	TITRE
26	39-50-0111	1	PÉDALE (GAUCHE)
27	01-09-0005	1	BAGUE
28	NC14-75-0153	2	ROULEMENT À BILLE R6 2RS 3/8" X 7/8" X 0.281"

39-55-0026

#	# DE PIÈCE	QTÉ	TITRE
29	39-50-0106	1	PÉDALE (DROITE)
30	NC14-75-0153	2	ROULEMENT À BILLE R6 2RS 3/8" X 7/8" X 0.281"
31	01-09-0005	1	BAGUE

39-55-0046

#	# DE PIÈCE	QTÉ	TITRE
32	39-50-0041	1	BRAS DE JONCTION DE PÉDALES
33	NC14-75-0153	2	ROULEMENT À BILLE R6 2RS 3/8" X 7/8" X 0.281"
34	01-09-0005	1	BAGUE



UTILISER CES PIÈCES SEULEMENT SI VOTRE NUMÉRO DE SÉRIE EST CONCERNÉ:

#42961 ET PLUS

AGRIMETAL

REGROUPEMENT DE SYSTÈME D'HYDROSTATIQUE

CREATION : 07/09/22
REVISION : 02/11/22

ASSEMBLY : **39-57-0400**
AUTHOR : D. CHASSÉ

39-57-0400

#	# DE PIÈCE	QTÉ	TITRE
1	39-55-0026	1	PEDALE (DROIT)
2	39-55-0021	1	PEDALE (GAUCHE)
3	NC01-67-0104	4	EMBOUT DE BIELLETTE FEMELLE FILET 3/8-24
4	39-13-0401	1	TIGE DE COMMANDE D'HYDRAUSTATIQUE
5	NC02-10-0018	4	ÉCROUS HEX. NF ZINC 3/8-24
6	NC02-32-0012	9	RONDELLE RESSORT ZINC 3/8"
7	NC01-33-0117	2	BOULON HEX. GR8 NC ZINC 3/8-16 X 1 3/4"
8	NC01-17-0117	5	BOULON HEX. GR2 NC ZINC 3/8-16 X 1 3/4"
9	NC02-07-0018	5	ÉCROU HEX. NC ZINC 3/8-16
10	39-09-0050	4	BAGUE DE SYSTEME DE PEDALE
11	NC01-17-0119	1	BOULON HEX. GR2 NC ZINC 3/8-16 X 2 1/4" LG
12	NC01-17-0114	1	BOULON HEX. GR2 NC ZINC 3/8-16 X 1"
13	NC14-45-0153	1	MOTEUR HYDRAUSTATIQUE
14	NC13-45-0106	2	UNION DROIT 3/4-16 MALE SAE8 ORING X 1/4 FEM. TOUR. NPT
15	NC13-45-0220	1	UNION DROIT 9/16-18 MÂLE SAE6 ORING X 1/2 FEM. TOUR. NPT
16	NC13-45-0203	1	COUDE 90 3/4-16 MALE SAE8 ORING X 1/2 FEM. TOUR.NPT
17	NC13-45-0025	2	COUDE 90 1/2 FEMELLE NPT X 1/2 MALE NPT
18	21-01-0950	2	RONDELLE PLATE IOGA 1.005" DIA X 25/64"
19	NC01-67-0304	2	EMBOUT DE BIELLETTE MALE FILET 3/8-24
20	01-41-0905	1	CLÉ CARRÉE 3/16" X 1 1/4" LG
21	39-57-0220	1	ASSEMBLAGE DE BRAS DE JONCTION DE PÉDALE
22	NC13-45-0372	2	COUDE 45° 7/16-20 MÂLE O RING SAE4 X 1/4 FEM. TOUR.NPT

39-55-0021

#	# DE PIÈCE	QTÉ	TITRE
23	39-50-0111	1	PÉDALE (GAUCHE)
24	01-09-0005	1	BAGUE
25	NC14-75-0153	2	ROULEMENT À BILLE R6 2RS 3/8" X 7/8" X 0.281"

39-55-0026

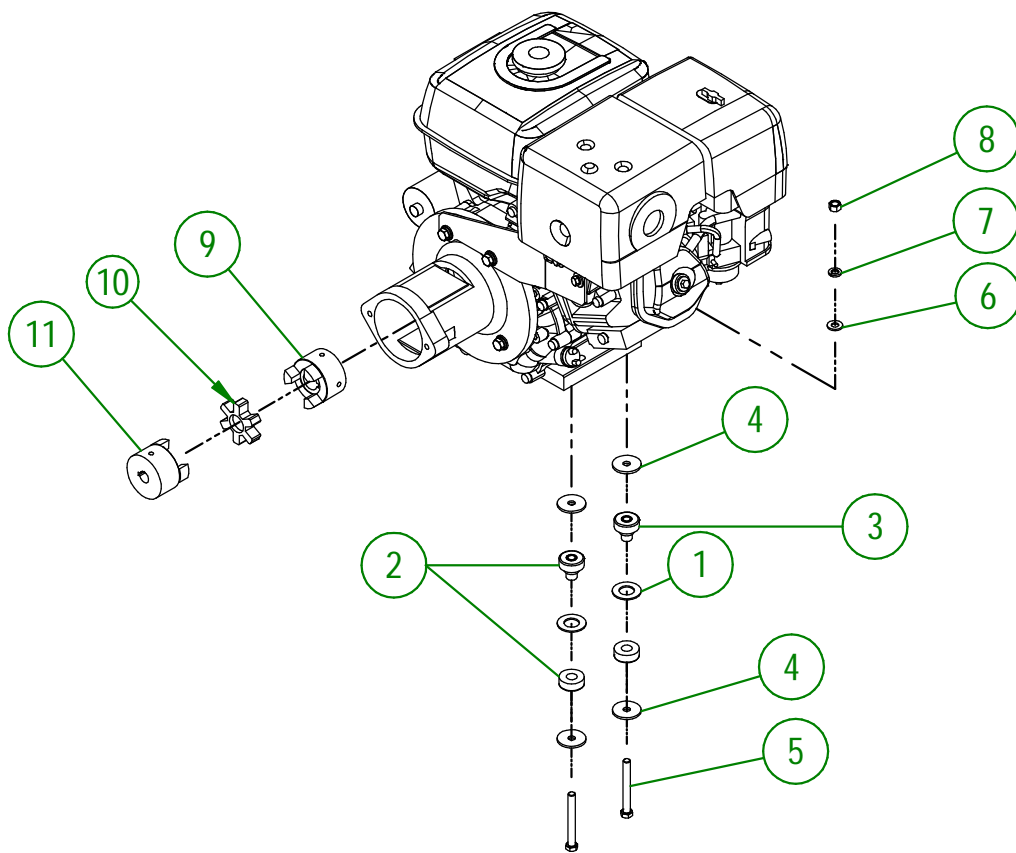
#	# DE PIÈCE	QTÉ	TITRE
26	39-50-0106	1	PÉDALE (DROITE)
27	NC14-75-0153	2	ROULEMENT À BILLE R6 2RS 3/8" X 7/8" X 0.281"
28	01-09-0005	1	BAGUE

39-57-0220

#	# DE PIÈCE	QTÉ	TITRE
29	NC01-37-0119	1	BOULON HEX. GR8 NC ZINC 3/8-24 X 2 1/4"
30	39-50-0042	1	BRAS DE JONCTION DE PÉDALES
31	NC14-75-0068	2	ROULEMENT A BILLE 99502H
32	39-13-0200	1	PIVOT DE BRAS JONCTION
33	01-33-0010	1	RONDELLE PLATE PLAQUER
34	NC01-94-0011	1	ÉCROUS HEX.BLOC.ACIER NF ZINC 3/8-24
35	21-01-0950	1	RONDELLE PLATE IOGA 1.005" DIA X 25/64"

39-57-0116

#	# DE PIÈCE	QTÉ	TITRE
1	26-03-4800	4	RONDELLE PLATE
2	NC13-15-0068	2	SUPPORT DE MOTEUR ANTI-VIBRATION 140 VERT
3	NC13-15-0059	2	SUPPORT DE MOTEUR ANTI-VIBRATION 90 JAUNE
4	01-33-0010	8	RONDELLE PLATE PLAQUER
5	NC01-17-0123	4	BOULON HEX. GR2 NC ZINC 3/8-16 X 3 1/4" LG
6	01-01-2485	4	RONDELLE PLATE 14 GA X 113/16" DE X 25/64" DI
7	NC02-32-0012	4	RONDELLE RESSORT ZINC 3/8"
8	NC02-07-0018	4	ÉCROU HEX. NC ZINC 3/8-16
9	NC14-05-0029	1	ACCOUPLLEMENT (LOVEJOY) MOITIE CXLI00 X 1" ID KW 1/4"
10	NC14-05-0030	1	ACCOUPLLEMENT (LOVEJOY) CAOUTCHOUC N100
11	39-46-3500	1	MOYEU D'ACCOUPLLEMENT D'HYDRAUSTATIQUE

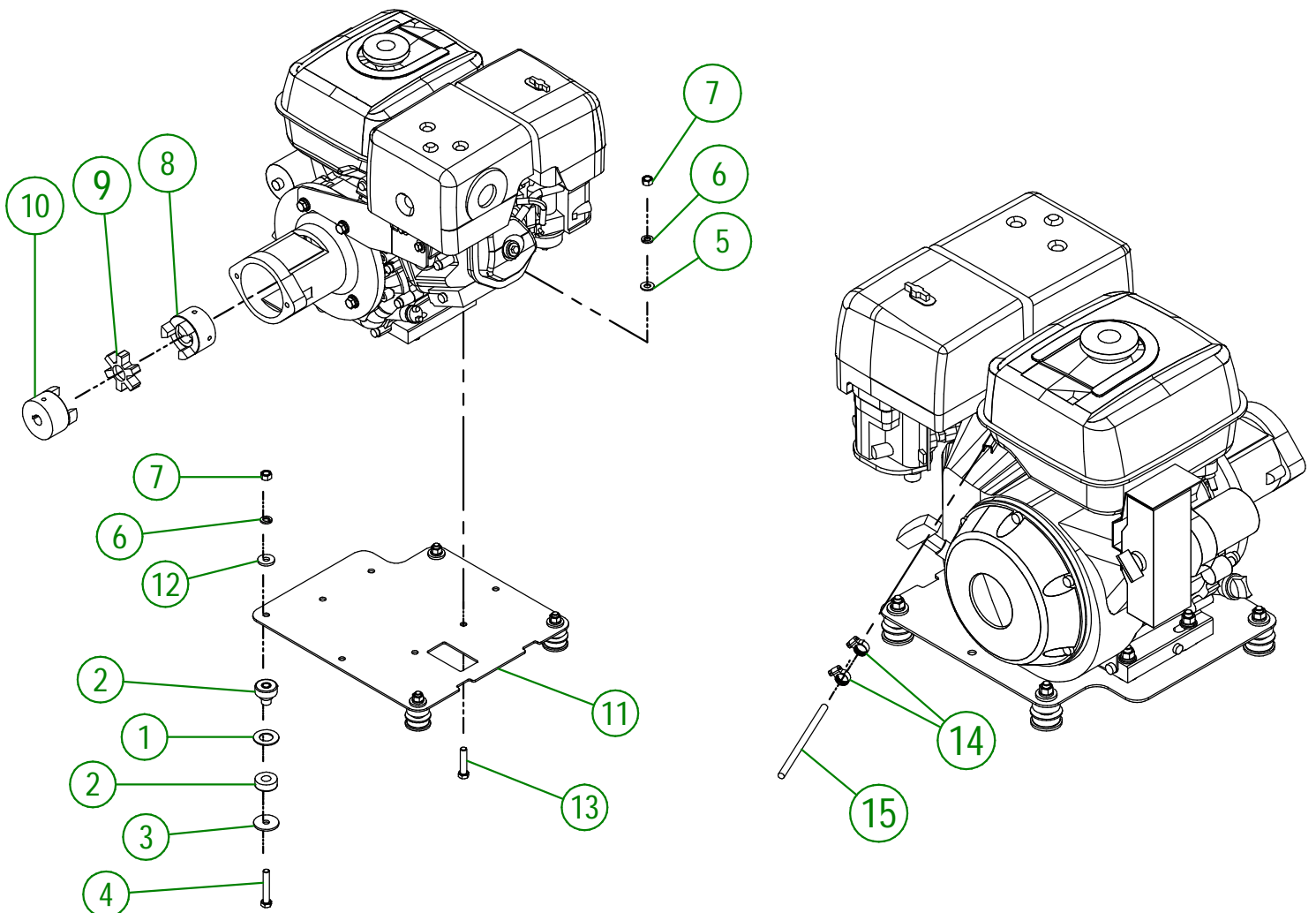


UTILISER CES PIÈCES SEULEMENT SI VOTRE NUMÉRO DE SÉRIE EST CONCERNÉ:

#43770 ET MOINS

AGRIMETAL	
REGROUPEMENT DE MOTEUR	
CREATION : 21/12/21	ASSEMBLY : 39-57-0116
REVISION : 02/03/23	AUTHOR : Dessin1

#	# DE PIÈCE	QTÉ	TITRE
1	26-03-4800	4	RONDELLE PLATE
2	NC13-15-0059	4	SUPPORT DE MOTEUR ANTI-VIBRATION 90 JAUNE
3	01-33-0010	4	RONDELLE PLATE PLAQUER
4	NC01-17-0119	4	BOULON HEX. GR2 NC ZINC 3/8-16 X 2 1/4" LG
5	01-01-2485	4	RONDELLE PLATE 14 GA X 1 13/16" DE X 25/64" DI
6	NC02-32-0012	8	RONDELLE RESSORT ZINC 3/8"
7	NC02-07-0018	8	ÉCROU HEX. NC ZINC 3/8-16
8	NC14-05-0029	1	ACCOUPLLEMENT (LOVEJOY) MOITIE CXL100 X 1" ID KW 1/4"
9	NC14-05-0030	1	ACCOUPLLEMENT (LOVEJOY) CAOUTCHOUC NI00
10	39-46-3500	1	MOYEU D'ACCOUPLLEMENT D'HYDRAUSTATIQUE
11	39-01-0360	1	PLAQUE DE MOTEUR
12	21-01-0950	4	RONDELLE PLATE 10GA 1.005" DIA X 25/64"
13	NC01-17-0117	4	BOULON HEX. GR2 NC ZINC 3/8-16 X 1 3/4"
14	NC01-65-0053	2	COLLIER DE SERRAGE BOYAU (MH4)
15	39-42-0605	1	RALLONGE DE MANETTE DES GAZ



UTILISER CES PIÈCES SEULEMENT SI VOTRE NUMÉRO DE SÉRIE EST CONCERNÉ:

#43771 ET PLUS

AGRIMETAL

REGROUPEMENT DE MOTEUR

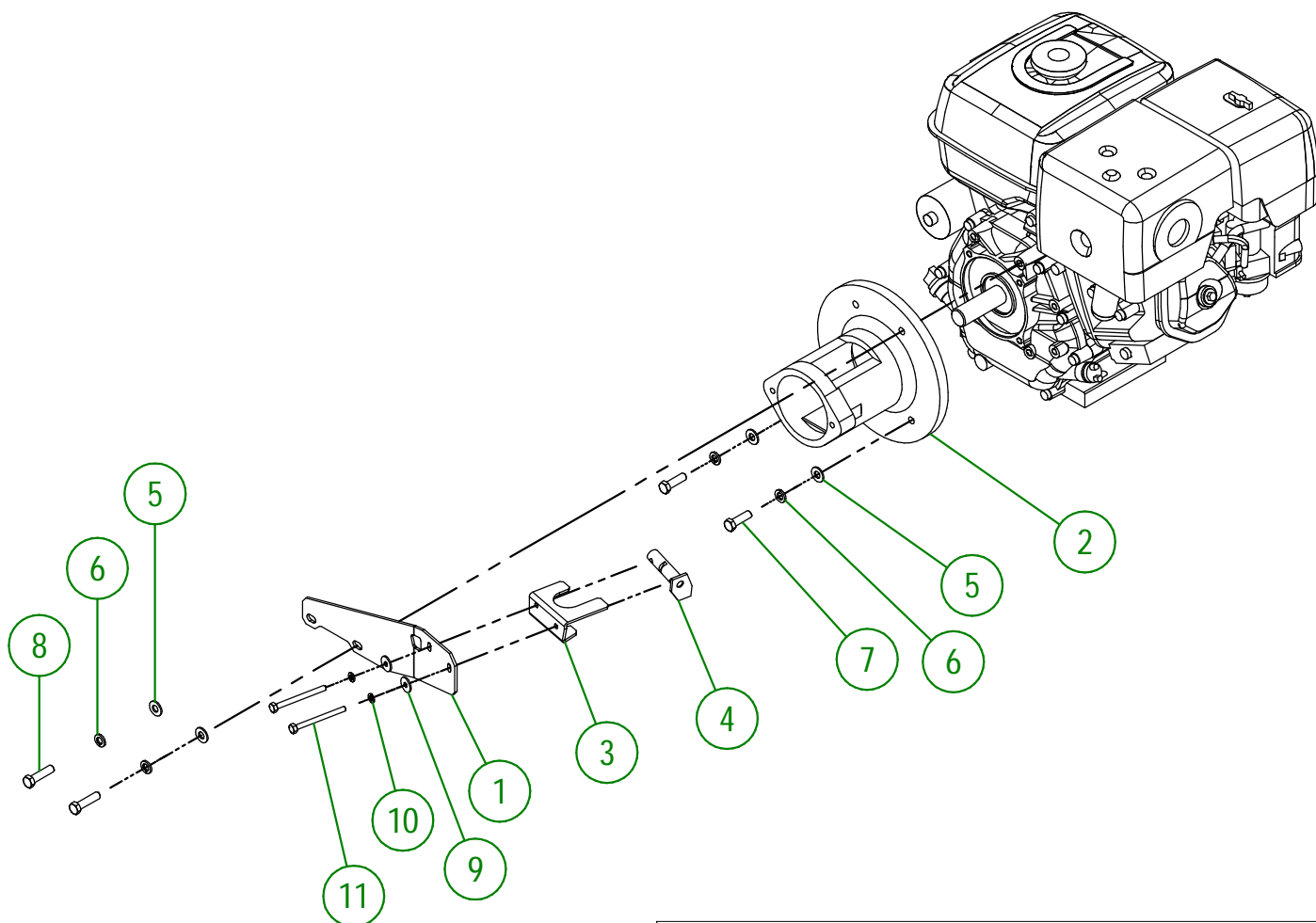
CREATION : 01/03/23

REVISION : 05/07/24

ASSEMBLY : **39-57-0118**

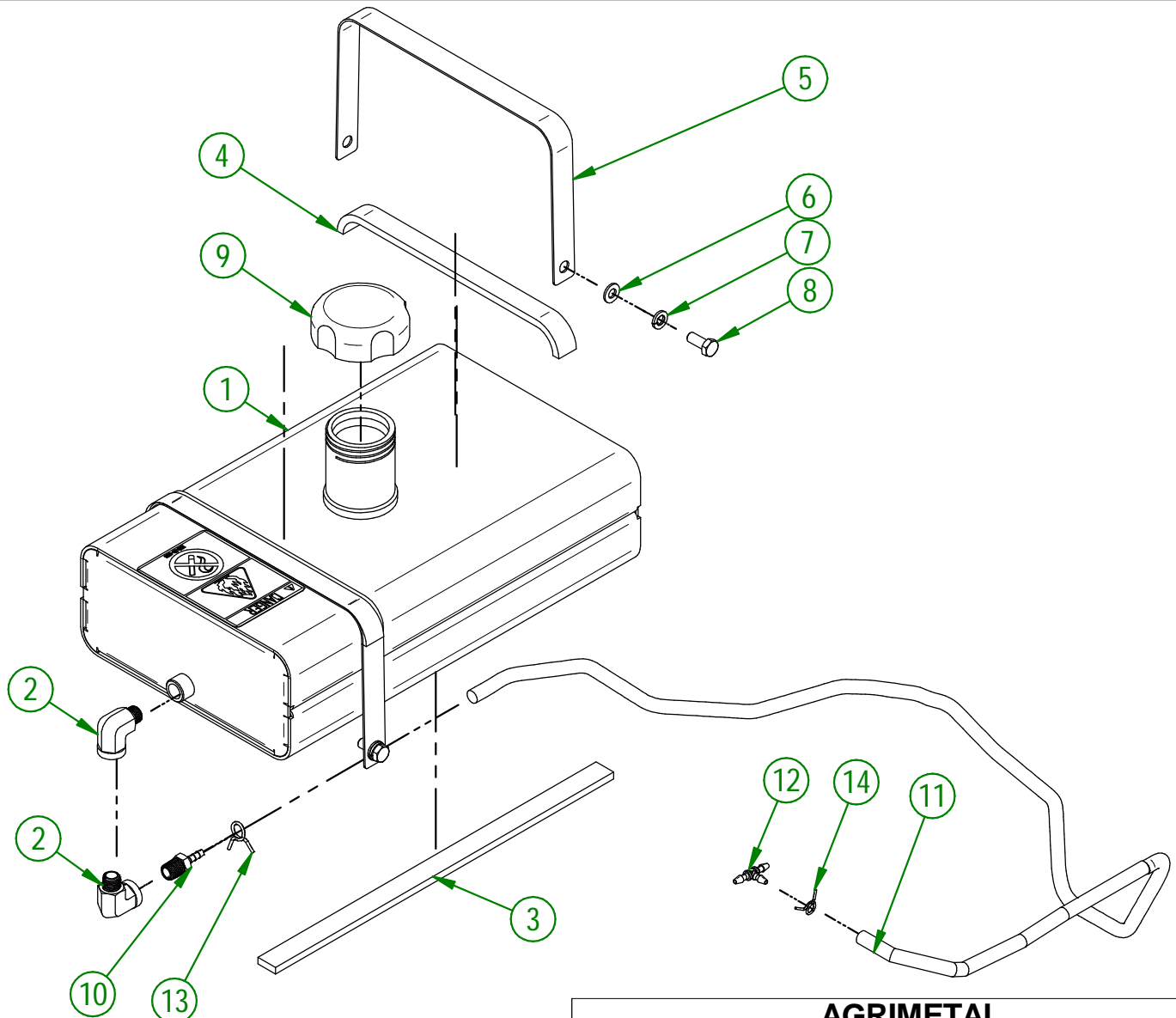
AUTHOR : dessin3

#	# DE PIÈCE	QTÉ	TITRE
1	39-01-1090	1	SUPPORT DE SILENCIEUX (13 HP HONDA)
2	39-50-0120	1	ADAPTEUR DE MOTEUR ESSENCE POUR POMPE HYDROSTATIQUE
3	39-01-1080	1	SUPPORT DE SILENCIEUX
4	39-50-0085	1	SUPPORT DE SILENCIEUX
5	01-01-2485	4	RONDELLE PLATE 14 GA X 113/16" DE X 25/64" DI
6	NC02-32-0012	4	RONDELLE RESSORT ZINC 3/8"
7	NC01-17-0115	2	BOULON HEX. GR2 NC ZINC 3/8-16 X 1 1/4" LG
8	NC01-17-0116	2	BOULON HEX. GR2 NC ZINC 3/8-16 X 1 1/2" LG
9	36-01-2430	2	RONDELLE PLATE 14GA X Ø 13/16"
10	NC02-32-0010	2	RONDELLE RESSORT ZINC 1/4"
11	NC01-37-0014	2	BOULON HEX. GR8 NF ZINC 1/4-28 X 3" LG



AGRIMETAL	
MOTEUR HONDA 13HP/DEMAREUR PRE-ASS	
CREATION : 21/12/21	ASSEMBLY : 39-55-0031
REVISION : 21/12/21	AUTHOR : Dessin1

#	# DE PIÈCE	QTÉ	TITRE
1	39-57-5005	1	RÉSERVOIR ESSENCE EN ALUMINIUM
2	NC13-45-0142	2	COUDE 90° 1/4 FEMELLE NPT X 1/4 MALE NPT
3	39-42-0090	2	RUBAN SPONGIEUX AUTO-COLANT NOIR 1/4" X 3/4" X 14 1/2" LG
4	39-42-0095	2	RUBAN SPONGIEUX AUTO-COLANT NOIR 1/4" X 3/4" X 9 7/8" LG
5	39-01-6600	2	CEINTURE DE RÉSERVOIR À ESSENCE
6	NC02-22-0008	4	RONDELLE ACIER ORD. ZINC 5/16"
7	NC02-32-0011	4	RONDELLE RESSORT ZINC 5/16"
8	NC01-17-0058	4	BOULON HEX. GR2 NC ZINC 5/16-18 X 3/4" LG
9	NC13-37-0673	1	BOUCHON DE RÉSERVOIR
10	NC13-68-0022	1	BARBILLON 3/16" X 1/4" NPT
11	39-46-0155	1	BOYAU À ESSENCE 1/4" X 38" LG
12	NC13-68-0032	1	BARBILLON EN T POUR BOYAU 3/16" PLATIQUE (ESSENCE)
13	NC01-65-0305	1	COLLIER DE SERRAGE 7/16"
14	NC01-65-0304	1	COLLIER DE SERRAGE 5/16"

**AGRIMETAL**

OPTION RÉSERVOIR SUPPLÉMENTAIRE

CREATION : 08/09/22
 REVISION : 06/03/23

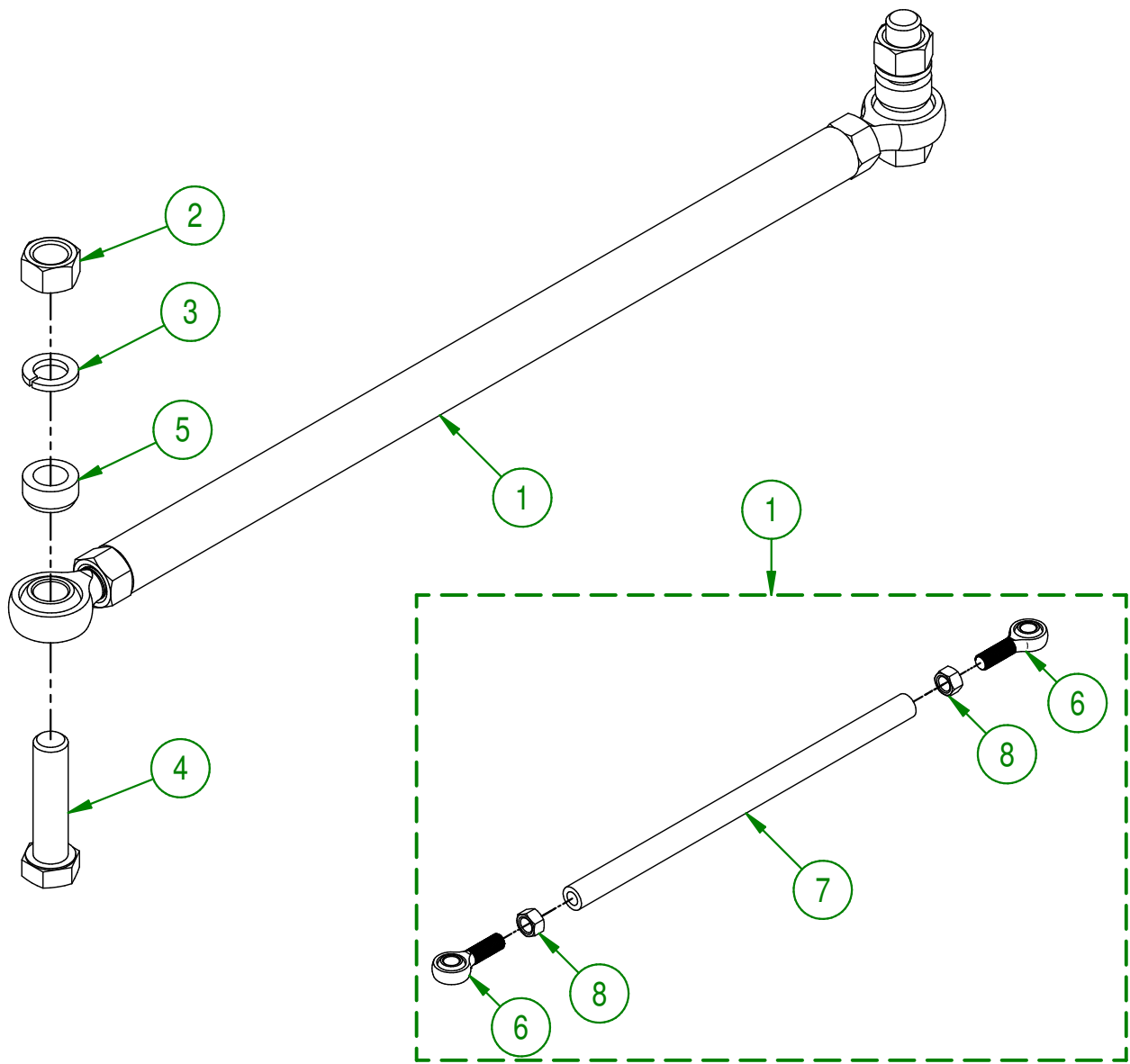
ASSEMBLY : **39-57-5020**
 AUTHOR : D. CHASSÉ

39-57-0190

#	# DE PIÈCE	QTÉ	TITRE
1	39-55-0700	1	BRAS DE CONDUITE
2	NC02-07-0022	2	ÉCROU HEX. 5/8-11
3	NC02-32-0016	2	RONDELLE RESSORT ZINC 5/8"
4	NC01-17-0398	2	BOULON HEX. GR2 NC ZINC 5/8-11 X 2 1/2" LG
5	39-21-0055	2	BAGUE DE ROTULE

39-55-0700

#	# DE PIÈCE	QTÉ	TITRE
6	NC01-67-0308	2	EMBOUT DE BIELLETTE MALE FILET 5/8-18
7	39-21-0060	1	BRAS DE CONDUITE
8	NC02-10-0022	2	ÉCROU HEX. NF ZINC 5/8-18



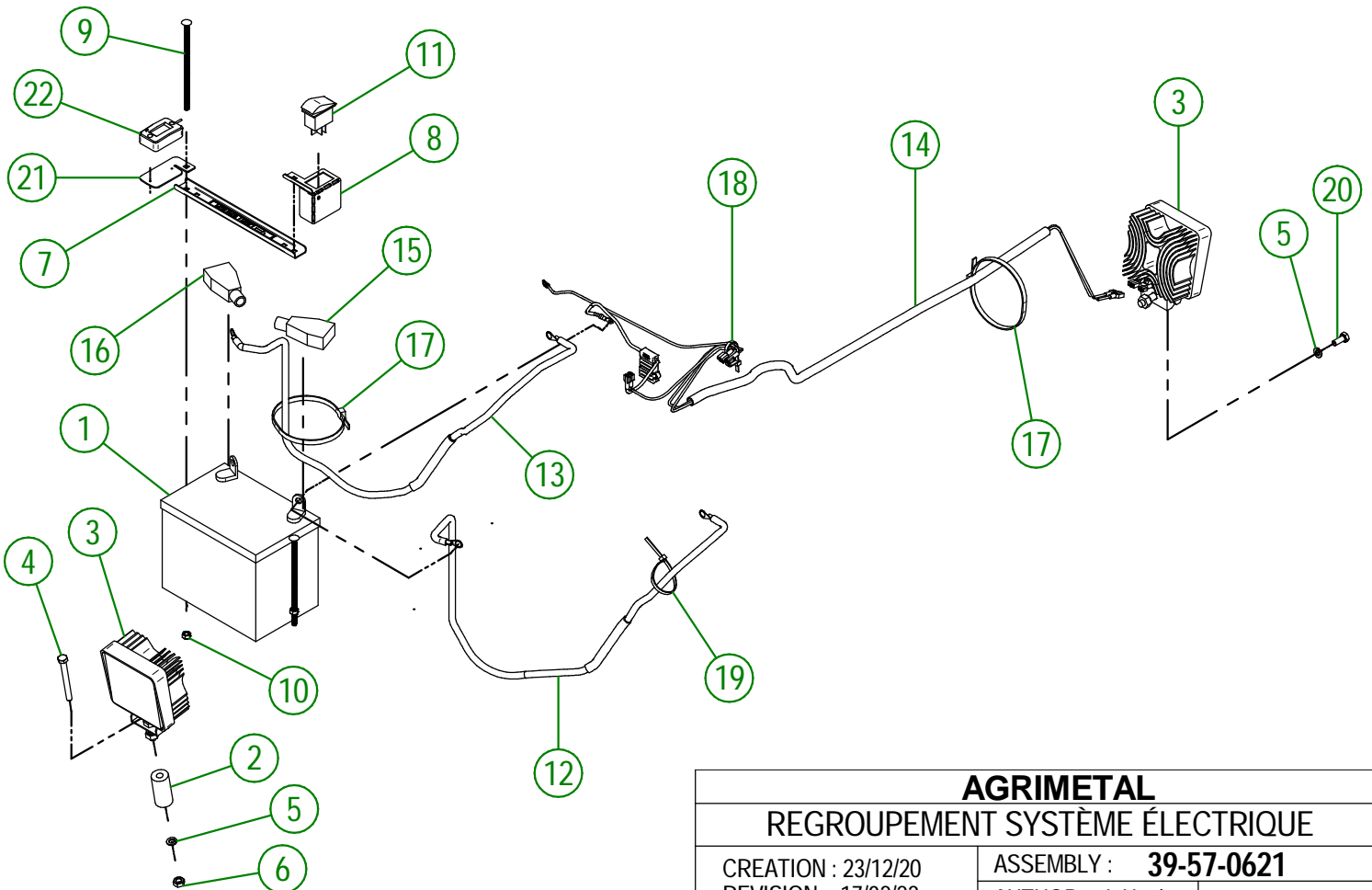
AGRIMETAL

REGROUP.BRAS DE CONDUITE POUR ROULEAU

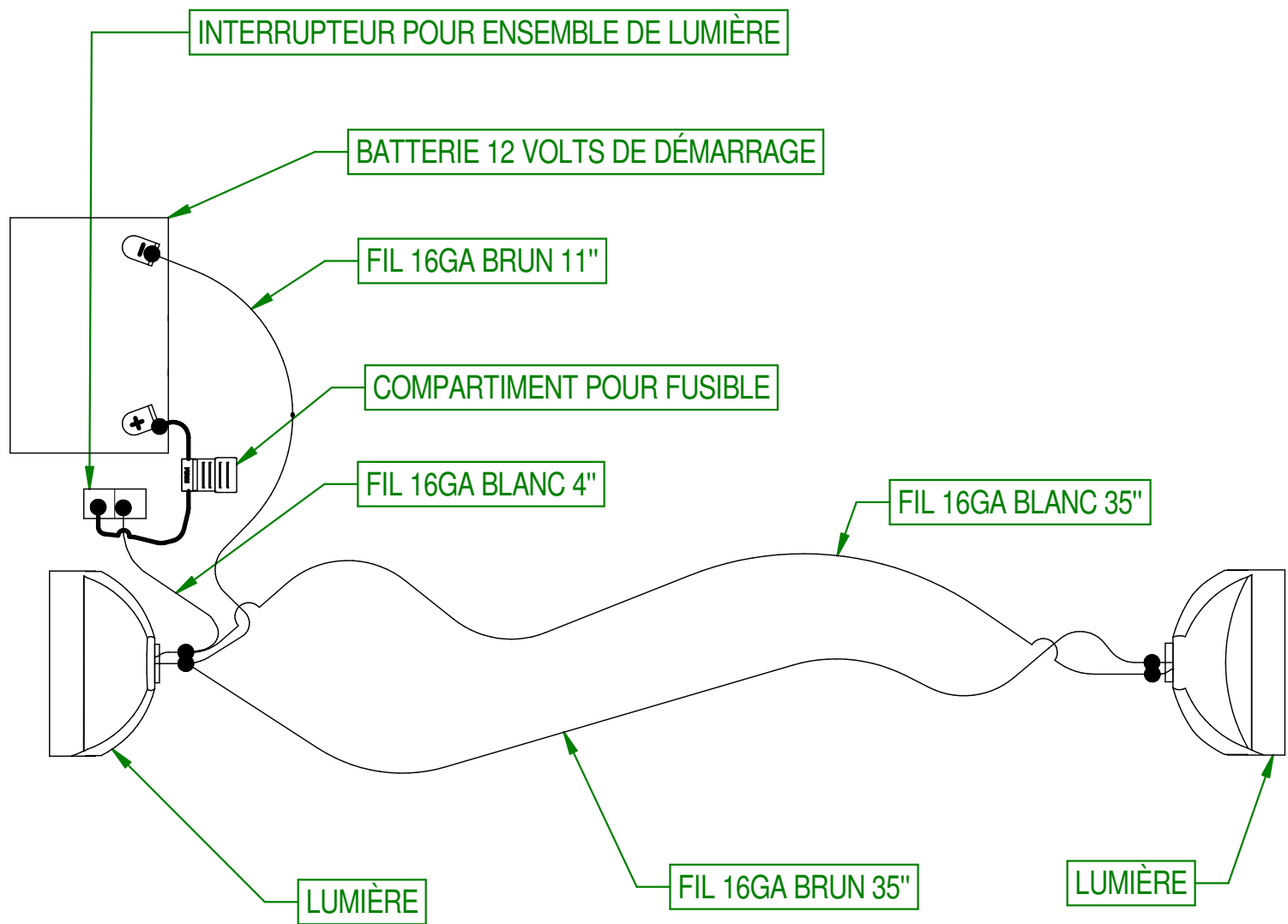
CREATION : 25/04/18
REVISION : 05/12/18

ASSEMBLY : **39-57-0190**
AUTHOR : J.KABWE

#	# DE PIÈCE	QTÉ	TITRE
1	NCI3-12-0001	1	BATTERIE 12 VOLTS DE DÉMARRAGE
2	39-21-0065	1	SUPPORT DE LUMIÈRE DROITE
3	39-55-0121	2	LUMIÈRE AU DEL
4	NC01-17-0068	1	BOULON HEX. GR2 NC ZINC 5/16-18 X 3"
5	NC02-32-0011	2	RONDELLE RESSORT ZINC 5/16"
6	NC02-07-0017	1	ÉCROU HEX. 5/16-18
7	39-57-0195	1	CEINTURE DE BATTERIE (DESSUS) INCLAUTOCOLLANT
8	39-01-3050	1	SUPPORT D'INTERRUPTEUR DE LUMIÈRE
9	NC01-04-0027	2	BOULON CARR. GR2 NC ZINC 1/4-20 X 6" LG
10	NC01-96-0009	2	ÉCROU HEX. BLOC NYLON NC Z 1/4-20
11	NCI3-25-0368	1	INTERRUPTEUR POUR ENSEMBLE DE LUMIÈRE
12	39-55-0815	1	CABLE A BATTERIE 36" (POSITIF) (GR 400)
13	39-55-0820	1	CABLE A BATTERIE 36" LG (NEGATIF) (GR 400)
14	39-57-0625	1	REGROUPEMENT ENSEMBLE DE FILAGE COMPLET
15	NCI3-80-0267	1	PROTECTEUR ROUGE POUR POTEAU DE BATTERIE
16	NCI3-80-0268	1	PROTECTEUR NOIR POUR POTEAU DE BATTERIE
17	NCI3-25-0229	2	ATTACHE DE NYLON NOIR
18	NCI3-25-0019	1	ATTACHE NYLON NOIR 7 X 50 LBS
19	NCI3-25-0245	1	ATTACHE DE NYLON NOIR 7 X 50 LBS
20	NC01-17-0058	1	BOULON HEX. GR2 NC ZINC 5/16-18 X 3/4" LG
21	33-01-4000	1	SUPPORT DE COMPTEUR HEURE
22	NCI3-37-0669	1	HORAMETRE (HOUR METER)

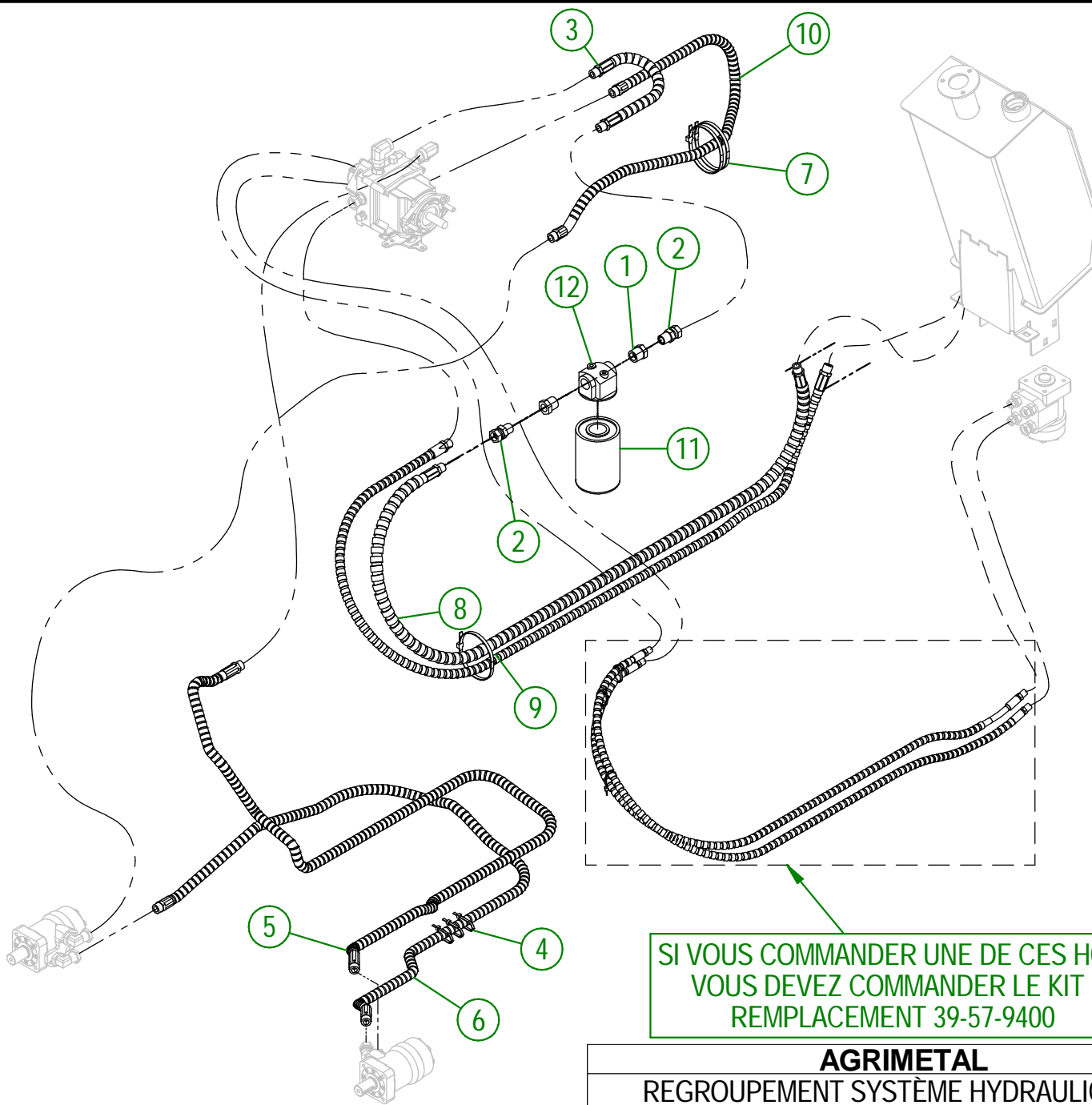


AGRIMETAL	
REGROUPEMENT SYSTÈME ÉLECTRIQUE	
CREATION : 23/12/20	ASSEMBLY : 39-57-0621
REVISION : 17/02/22	AUTHOR : J. Houle



AGRIMETAL	
REGROUPEMENT ENSEMBLE DE FILAGE COMPLET	
CREATION : 01/05/18	ASSEMBLY : 39-57-0625
REVISION : 02/05/18	AUTHOR : J.KABWE

#	# DE PIÈCE	QTÉ	TITRE
1	NC13-45-0032	2	RÉDUCTEUR HEX. 1/2 FEM. NPT X 3/4 MALE NPT
2	NC13-45-0091	2	UNION DROIT 1/2 MÂLE NPT X 1/2 FEM. TOUR. NPSM
3	NC17-02-0313	1	BOYAU HYDRAULIQUE 19"
4	NC13-25-0019	6	ATTACHE NYLON NOIR 7 X 50 LBS
5	NC17-02-0374	1	BOYAU HYDRAULIQUE 63"
6	NC17-02-0372	1	BOYAU HYDRAULIQUE 59"
7	NC13-25-0229	3	ATTACHE DE NYLON NOIR
8	NC17-02-0317	1	BOYAU HYDRAULIQUE 64"
9	39-55-0365	1	BOYAU HYDRAULIQUE 75"
10	NC17-02-0376	1	BOYAU HYDRAULIQUE 36"
11	NC13-45-0048	1	FILTRE À L'HUILE
12	NC13-45-0049	1	FILTREUR (TÊTE)



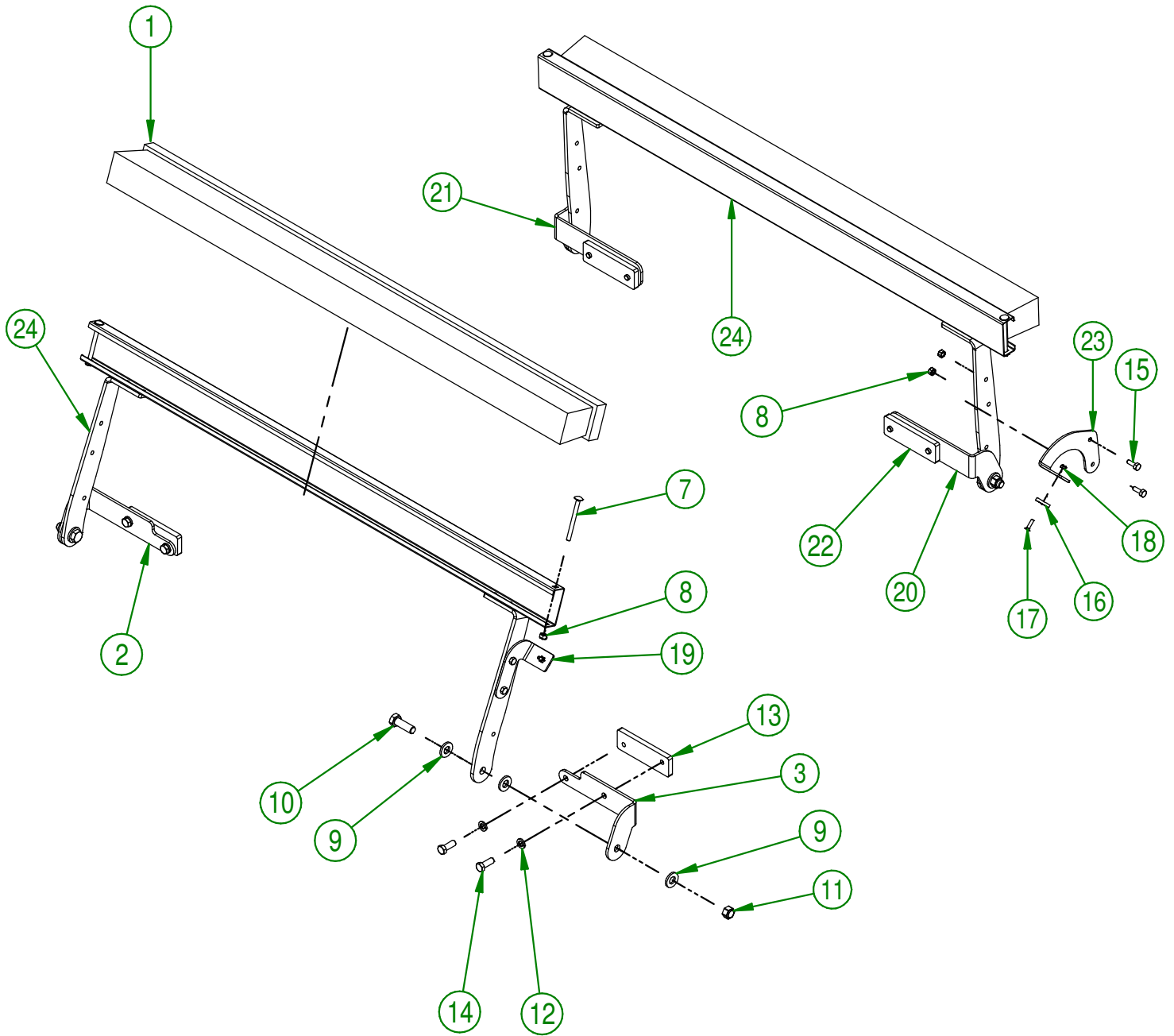
SI VOUS COMMANDER UNE DE CES HOSES,
VOUS DEVEZ COMMANDER LE KIT DE
REPLACEMENT 39-57-9400

AGRIMETAL

REGROUPEMENT SYSTÈME HYDRAULIQUE

CREATION : 10/02/22
REVISION : 04/03/24

ASSEMBLY : **39-57-0593**
AUTHOR : J. Houle



AGRIMETAL	
OPTION DE BROSSE GR-400	
CREATION : 05/02/21	ASSEMBLY : 39-57-9110
REVISION : 04/11/21	AUTHOR : G. Huberdeau

39-57-9110

#	# DE PIÈCE	TITRE	Qty
1	NC13-80-0294	BALAI GR400	2
2	39-04-0527	SUPPORT DE BROSSE (AVANT-GAUCHE)	1
3	39-04-0525	SUPPORT DE BROSSE (ARRIÈRE-GAUCHE)	1
7	NC01-02-0013	BOULON CARR. GR2 NC ZINC 1/4-20 X 3" LG	4
8	NC01-96-0009	ÉCROU HEX. BLOC NYLON NC Z 1/4-20	8
9	NC02-25-0011	RONDELLE ACIER SAE ZINC 17/32 ID	12
10	NC01-17-0249	BOULON HEX. GR2 NC ZINC 1/2-13 X 1 1/2"	4
11	NC01-96-0014	ÉCROU HEX. BLOC. NYLON NC ZINC 1/2-13	4
12	NC02-32-0012	RONDELLE RESSORT ZINC 3/8"	8
13	39-05-0510	PLAQUE DE SUPPORT DE BROSSE	2
14	NC01-17-0114	BOULON HEX. GR2 NC ZINC 3/8-16 X 1"	8
15	NC01-17-0004	BOULON HEX. GR2 NC ZINC 1/4-20 X 3/4"	4
16	NC13-05-0008	AIMANT	2
17	NC02-36-0110	VIS MÉCA.T.FRAI.SERR.CARRÉ ZINC 10-24 X 3/4" LG.	2
18	NC01-96-0006	ÉCROU HEX. BLOC. NYLON NC ZINC 3/16"	2
19	39-01-0300	SUPPORT D'AIMANT (GAUCHE)	1
20	39-04-0540	SUPPORT DE BROSSE (ARRIÈRE-DROIT)	1
21	39-04-0543	SUPPORT DE BROSSE (AVANT-DROIT)	1
22	39-05-0505	PLAQUE DE SUPPORT DE BROSSE	2
23	39-01-0305	SUPPORT D'AIMANT (DROIT)	1
24	39-50-9100	SUPPORT DE BROSSE	2
25*	39-01-0260	GABARIT POUR SUPPORT DE BROSSE (GAUCHE)	1
26*	39-01-0263	GABARIT POUR SUPPORT DE BROSSE (DROIT)	1

AGRIMETAL

OPTION DE BROSSE GR-400

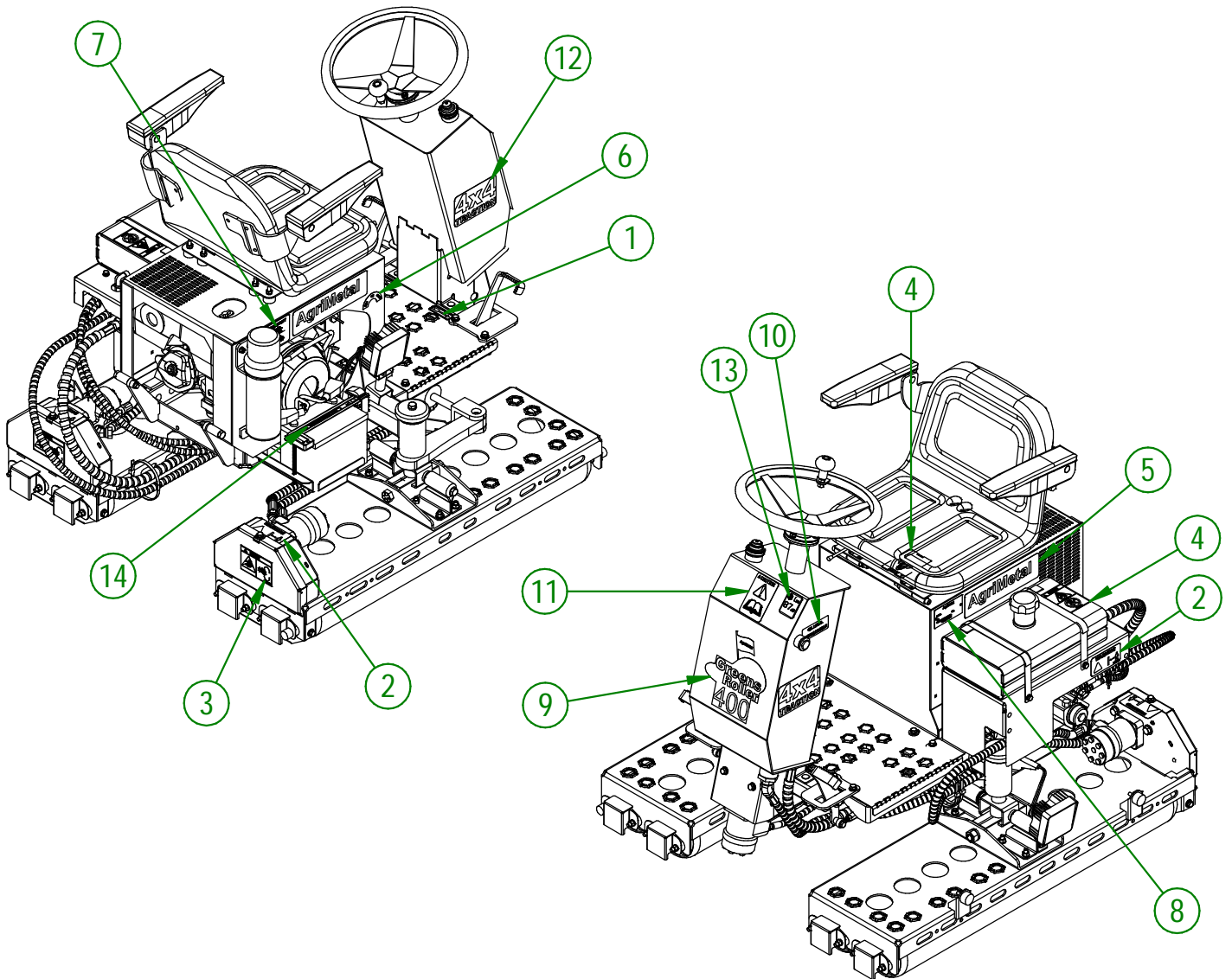
CREATION : 05/02/21

REVISION : 04/11/21

ASSEMBLY : **39-57-9110**

AUTHOR : G. Huberdeau

#	# PIÈCE	QTÉ	TITRE
1	NC13-33-0124	2	AUTO-COLLANT FLÈCHE DE DIRECTION
2	NC13-33-0288	3	AUTO-COLLANT AVERTISSEMENT RISQUE LIQUIDE SOUS HAUTE- PRESSION
3	NC13-33-0247	2	AUTO-COLLANT DANGER
4	NC13-33-0185	2	AUTO-COLLANT PICTOGRAMME (FEU + CIGARETTE)
5	NC13-33-0035	2	AUTO-COLLANT AGRIMETAL
6	NC13-33-0095	1	AUTO-COLLANT OFF ON START
7	NC13-33-0151	1	AUTO-COLLANT IMPORTANT TO PREVENT ENGINE FAILURE...
8	NC13-50-0086	1	PLAQUE DE NO. DE SÉRIE
9	NC13-33-0267	1	AUTO-COLLANT AGRIMETAL GREENS ROLLER 400
10	NC13-33-0003	1	AUTO-COLLANT OIL LEVEL - NIVEAU D'HUILE
11	NC13-33-0183	1	AUTO-COLLANT CAUTION MANUEL OPÉRATION
12	NC13-33-0335	2	ESTAMPE 4x4
13	NC13-33-0153	1	AUTO-COLLANT 87 DB
14	NC13-33-0350	1	ESTAMPE FLÈCHE LIGHT SWITCH



AGRIMETAL
GREEN ROLLER 400-F

CREATION : 07/09/22
REVISION : 08/09/22

ASSEMBLY : **39-99-0505**
AUTHOR : J. Houle