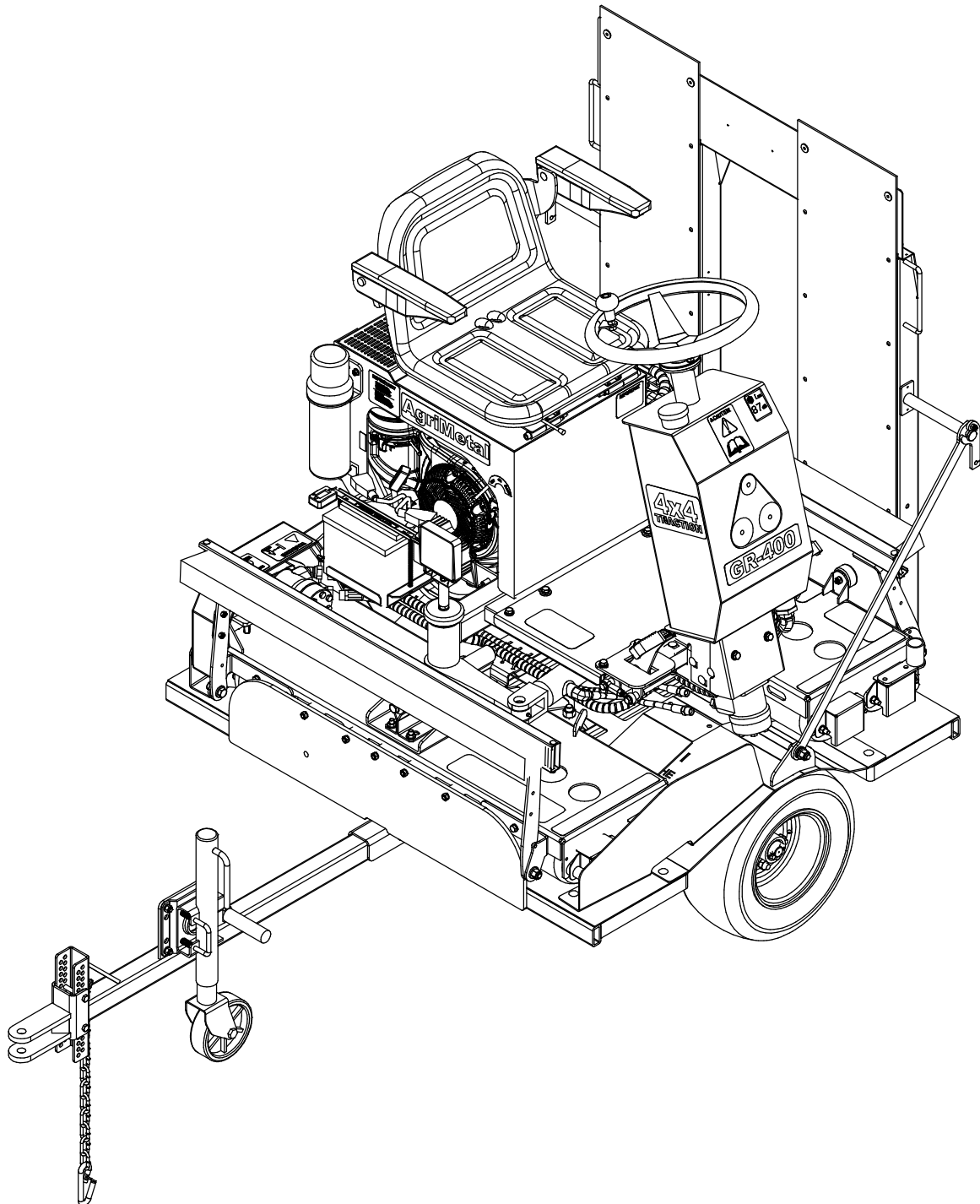
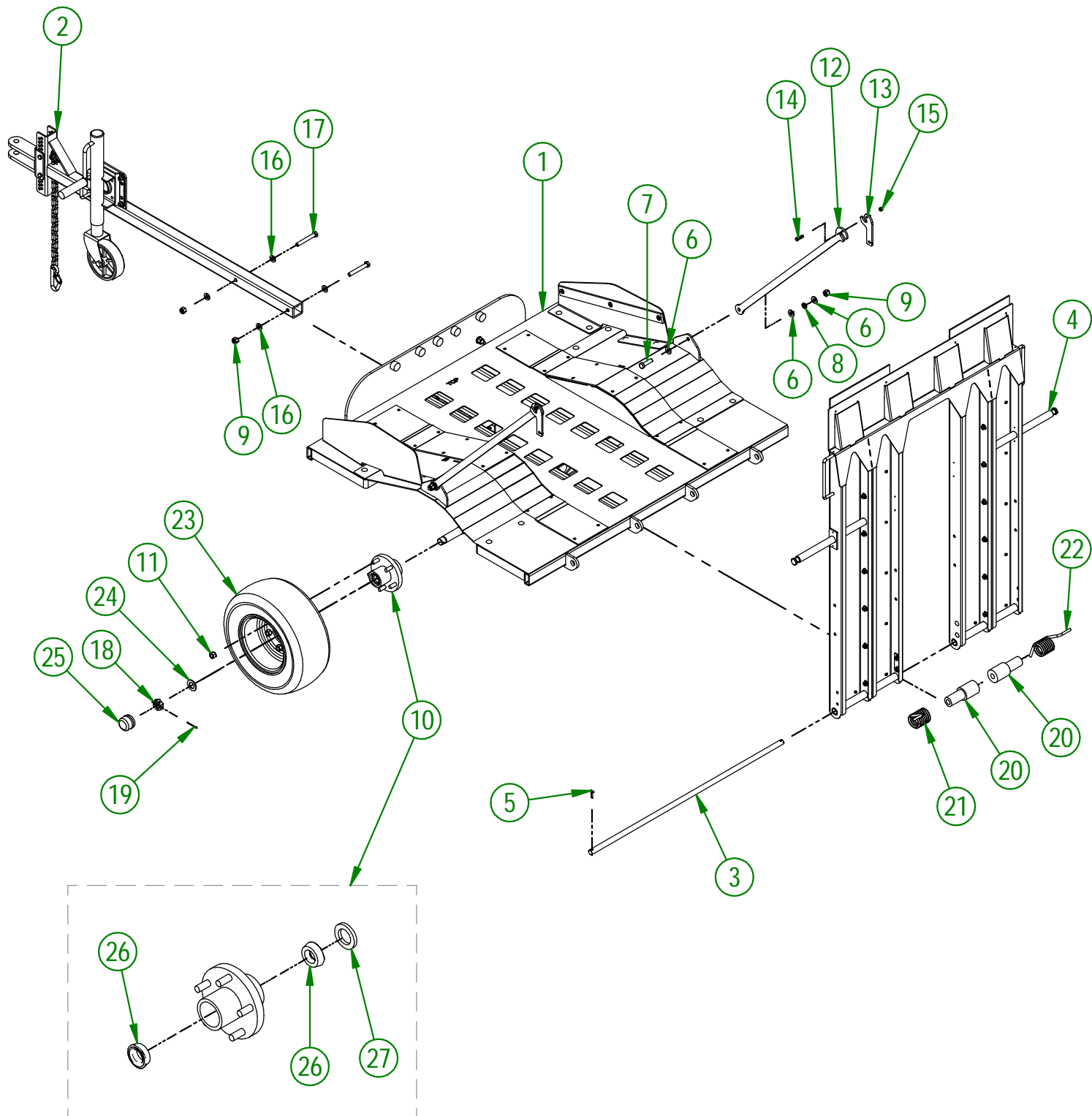


# AgriMetal

## CATALOGUE DE PIÈCES



### GR 400-G (14HP KOHLER)



|                            |                              |
|----------------------------|------------------------------|
| <b>AGRIMETAL</b>           |                              |
| <b>REMOREQUE (2 ROUES)</b> |                              |
| CREATION : 08/02/24        | ASSEMBLY : <b>39-55-0523</b> |
| REVISION : 09/07/24        | AUTHOR : D. CHASSÉ           |

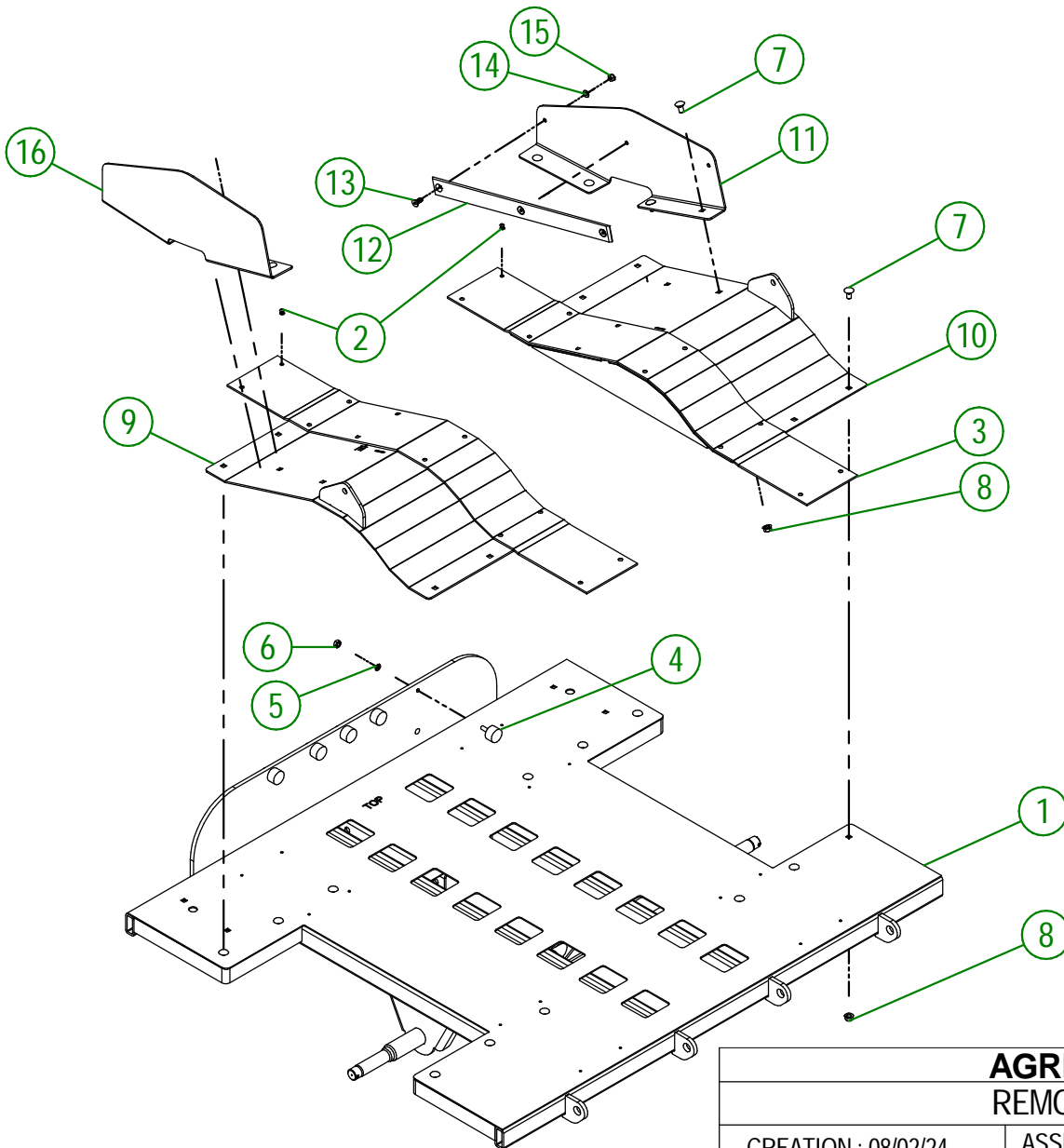
39-55-0523

| #  | # DE PIÈCE   | QTÉ | TITRE                                   |
|----|--------------|-----|---|
| 1  | 39-57-0524   | 1   | REMORQUE                                |
| 2  | 39-55-0314   | 1   | TIMON PRÉ-ASS.                          |
| 3  | 39-13-0640   | 1   | PIVOT DE RAMPE                          |
| 4  | 39-55-0812   | 1   | RAMPE                                   |
| 5  | NC01-69-0159 | 2   | GOUPILLE FENDUE ZINC 3/16 X 1 1/2"      |
| 6  | NC02-25-0011 | 6   | RONDELLE ACIER SAE ZINC 17/32 ID        |
| 7  | NC01-17-0250 | 2   | BOULON HEX. GR2 NC ZINC 1/2-13 X 1 3/4" |
| 8  | NC02-32-0014 | 2   | RONDELLE RESSORT ZINC 1/2"              |
| 9  | NC01-96-0014 | 5   | ÉCROU HEX. BLOC. NYLON NC ZINC 1/2-13   |
| 10 | NC14-70-0643 | 2   | HUB 5Ø AVEC BEARING 1 1/16"             |
| 11 | NC02-12-0005 | 10  | ÉCROUS HEX. ROUE ZINC 1/2-20            |
| 12 | 39-04-0441   | 2   | BARRURE DE RAMPE (GR400-E)              |
| 13 | 39-04-0360   | 2   | BARRURE DE PORTE                        |
| 14 | NC01-29-0006 | 2   | BOULON HEX. GR5 NF ZINC 1/4-28 X 1"     |
| 15 | NC01-97-0004 | 2   | ÉCROU HEX. BLOC. NYLON NC ZINC 1/4-28   |
| 16 | 01-01-0925   | 5   | RONDELLE PLATE                          |
| 17 | NC01-17-0257 | 3   | BOULON HEX. GR2 1/2-13 X 3 1/2" Lg      |
| 18 | NC14-70-0310 | 2   | ECROUX CHATEAU 1-14                     |
| 19 | NC14-70-0311 | 2   | GOUPILLE FENDUE ZINC 5/32" X 2"         |
| 20 | 39-42-0125   | 2   | BAGUE DE RESSORT DE RAMPE               |
| 21 | NC13-85-0060 | 1   | RESSORT DE RAMPE DE REMORQUE            |
| 22 | NC13-85-0059 | 1   | RESSORT DE RAMPE DE REMORQUE            |
| 23 | NC14-70-0644 | 2   | Pneu GR400                              |
| 24 | NC14-70-0605 | 2   | RONDELLE D'ESPACEMENT                   |
| 25 | NC14-70-0092 | 2   | BOUCHON ANTI-POUSSIÈRE                  |

NC14-70-0643

| #  | # DE PIÈCE   | QTÉ | TITRE                              |
|----|--------------|-----|------------------------------------|
| 26 | NC14-70-0093 | 2   | ROULEMENT EXTÉRIEUR                |
| 27 | NC14-70-0324 | 1   | JOINT D'ÉTANCHÉITÉ 1.219" X 1.980" |

| #  | # DE PIÈCE   | QTE | TITRE   |
|----|--------------|-----|---|
| 1  | 39-50-0802   | 1   | REMORQUE GR 400   |
| 2  | NC01-78-0300 | 24  | POP RIVET AC. AV. SUPR. TI. AC. .187 X .515 CAP. RIVET .270 |
| 3  | 39-42-0049   | 2   | CAOUTCHOUC DE REMORQUE                                      |
| 4  | NC13-15-0034 | 5   | SUPPORT DE MOTEUR ANTI-VIBRATION                            |
| 5  | NC02-32-0011 | 5   | RONDELLE RESSORT ZINC 5/16"                                 |
| 6  | NC02-07-0017 | 5   | ÉCROU HEX. 5/16-18  |
| 7  | NC01-04-0107 | 20  | BOULON CARR. GR2 NC ZINC 3/8-16 X 3/4" LG                   |
| 8  | NC02-14-0019 | 20  | ÉCROU HEX. FLANGETTE SPÉCIAL NC 3/8-16 GRADE B              |
| 9  | 39-50-0607   | 1   | AILE (GAUCHE)   |
| 10 | 39-50-0602   | 1   | AILE (DROITE)   |
| 11 | 39-01-0351   | 1   | GUIDE DE POSITIONNEMENT DROIT                               |
| 12 | 39-42-0190   | 1   | GLISSIÈRE   |
| 13 | NC02-48-0020 | 3   | VIS PRESSION 6 PANS T.FRA 5/16-20 X 3/4"                    |
| 14 | NC02-22-0008 | 3   | RONDELLE ACIER ORD. ZINC 5/16"                              |
| 15 | NC01-93-0010 | 3   | ÉCROUX HEX.BLOC.ACIE.NC ZINC 5/16-18                        |
| 16 | 39-01-0346   | 1   | GUIDE DE POSITIONNEMENT GAUCHE                              |



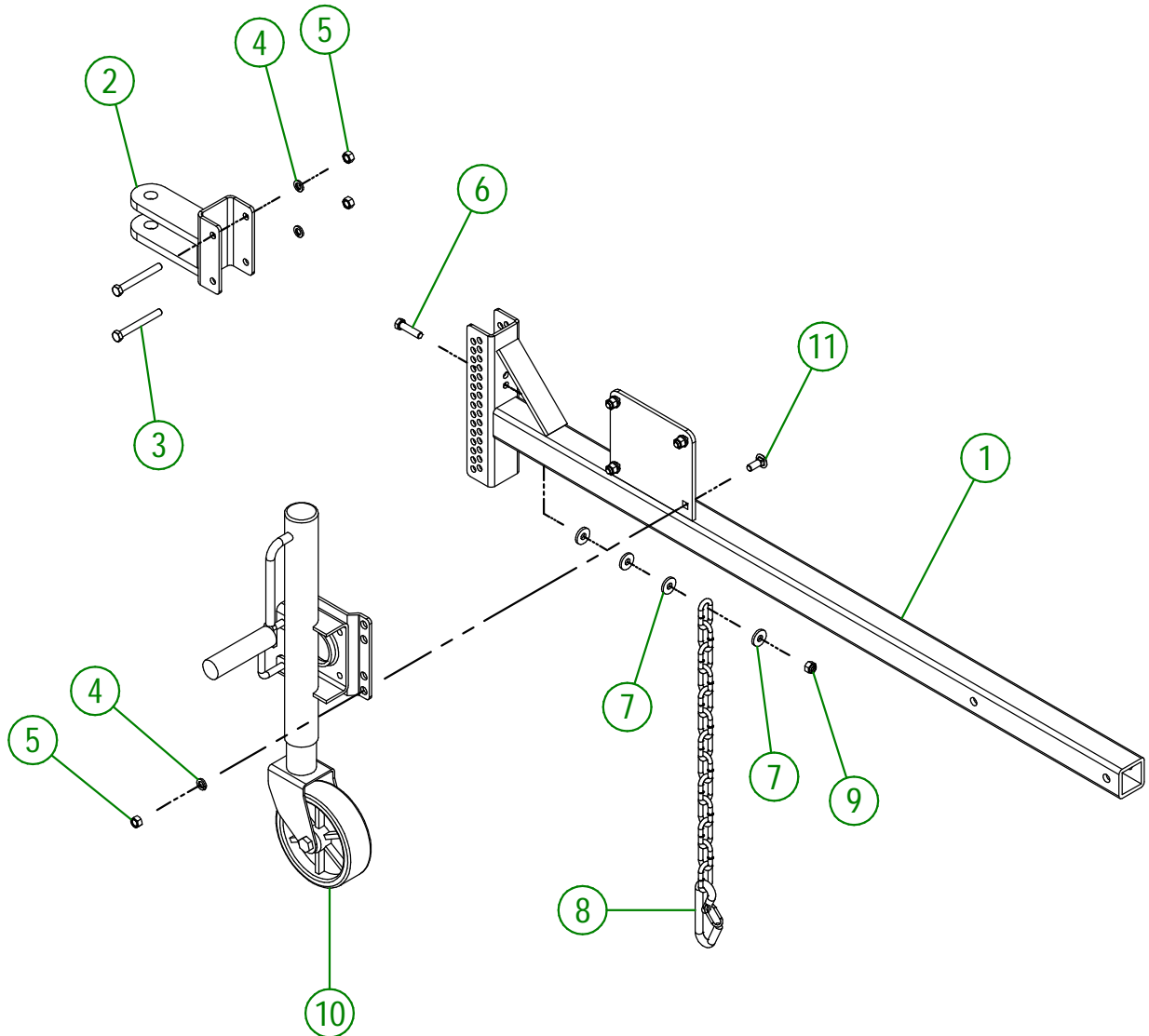
**AGRIMETAL**  
**REMORQUE**

CREATION : 08/02/24  
REVISION : 09/02/24

ASSEMBLY : **39-57-0524**  
AUTHOR : D. CHASSÉ

39-55-0314

| #  | # DE PIÈCE   | QTÉ | TITRE                                      |
|----|--------------|-----|--|
| 1  | 39-50-0327   | 1   | TIMON DE REMORQUE                          |
| 2  | 33-50-0055   | 1   | MAIN DE TIMON                              |
| 3  | NC01-17-0123 | 2   | BOULON HEX. GR2 NC ZINC 3/8-16 X 3 1/4" LG |
| 4  | NC02-32-0012 | 6   | RONDELLE RESSORT ZINC 3/8"                 |
| 5  | NC02-07-0018 | 6   | ÉCROU HEX. NC ZINC 3/8-16                  |
| 6  | NC01-17-0116 | 1   | BOULON HEX. GR2 NC ZINC 3/8-16 X 1 1/2" LG |
| 7  | 21-01-0950   | 4   | RONDELLE PLATE IOGA 1.005" DIA X 25/64"    |
| 8  | 55-41-0000   | 1   | CHAÎNE DE SECURITE                         |
| 9  | NC01-96-0011 | 1   | ÉCROU HEX. BLOC NYLON. NC Z 3/8-16         |
| 10 | 39-55-0330   | 1   | BÉQUILLE AJUSTABLE SUR ROUE                |
| 11 | NC01-04-0109 | 4   | BOULON CARR. GR2 NC ZINC 3/8-16 X 1"       |



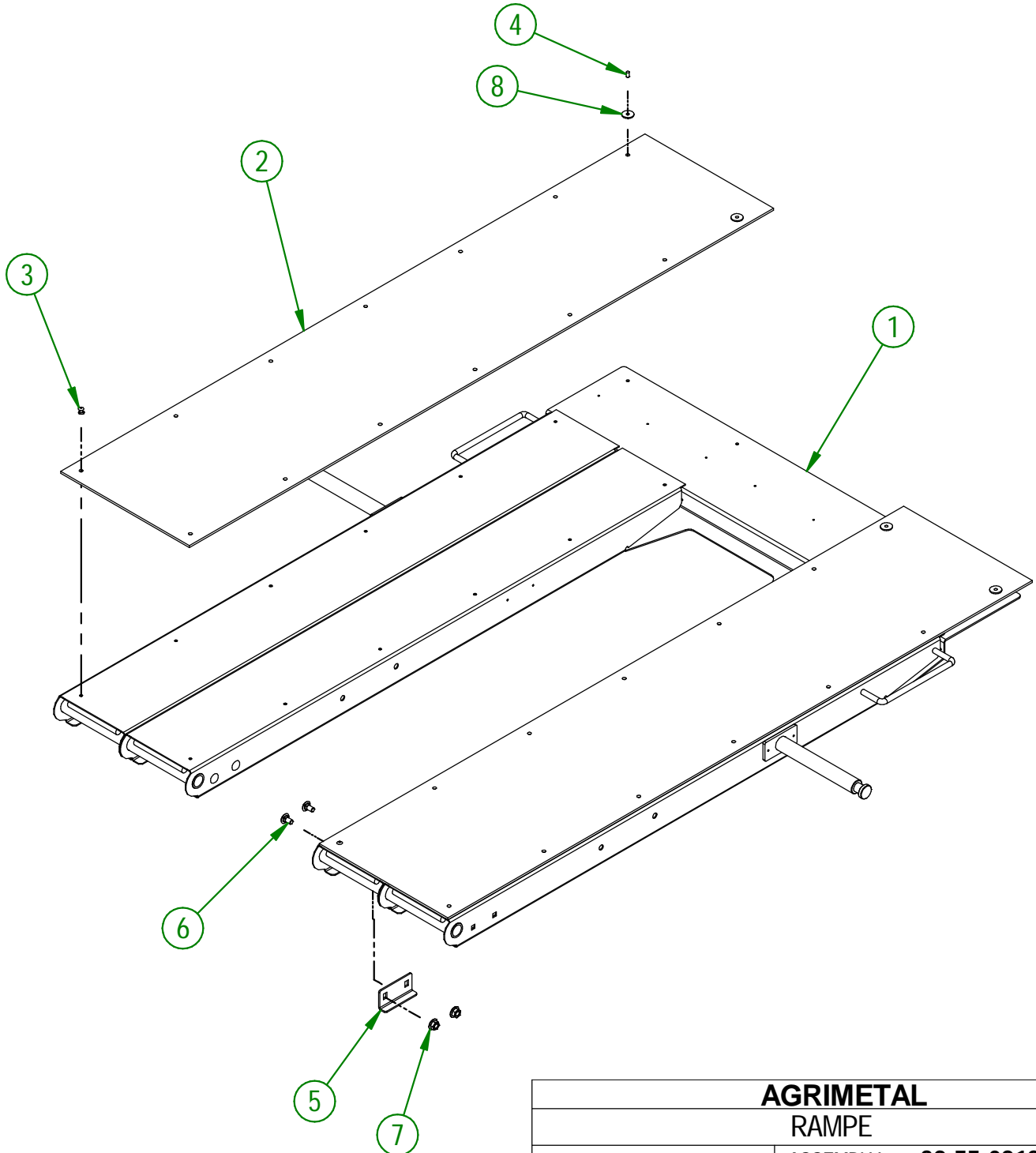
**AGRIMETAL**  
TIMON PRÉ-ASS.

CREATION : 07/01/21  
REVISION : 09/02/24

ASSEMBLY : **39-55-0314**  
AUTHOR : J. Houle

39-55-0812

| # | # DE PIÈCE   | QTÉ | TITRE   |
|---|--------------|-----|---|
| 1 | 39-50-0812   | 1   | RAMPE DE REMORQUE   |
| 2 | 39-42-0031   | 2   | CAOUTCHOUC DE RAMPE   |
| 3 | NC01-78-0300 | 24  | POP RIVET AC. AV. SUPR. TI. AC. .187 X .515 CAP. RIVET .270 |
| 4 | NC01-78-0405 | 4   | POP RIVET ACIER TIGE ACIER .187 X .690 CAP.RIV. 1/2         |
| 5 | 39-01-0170   | 2   | RENFORT DE RAMPE DE REMORQUE                                |
| 6 | NC01-04-0055 | 4   | BOULON CARR. GR2 NC ZINC 5/16-18 X 5/8" LG                  |
| 7 | NC02-14-0006 | 4   | ÉCROUS HEX. FLANGETTE SPÉCIAL NC 5/16-18 GRADE B            |
| 8 | 16-01-2720   | 4   | RONDELLE 13/16" DIA. X 13/64"                               |

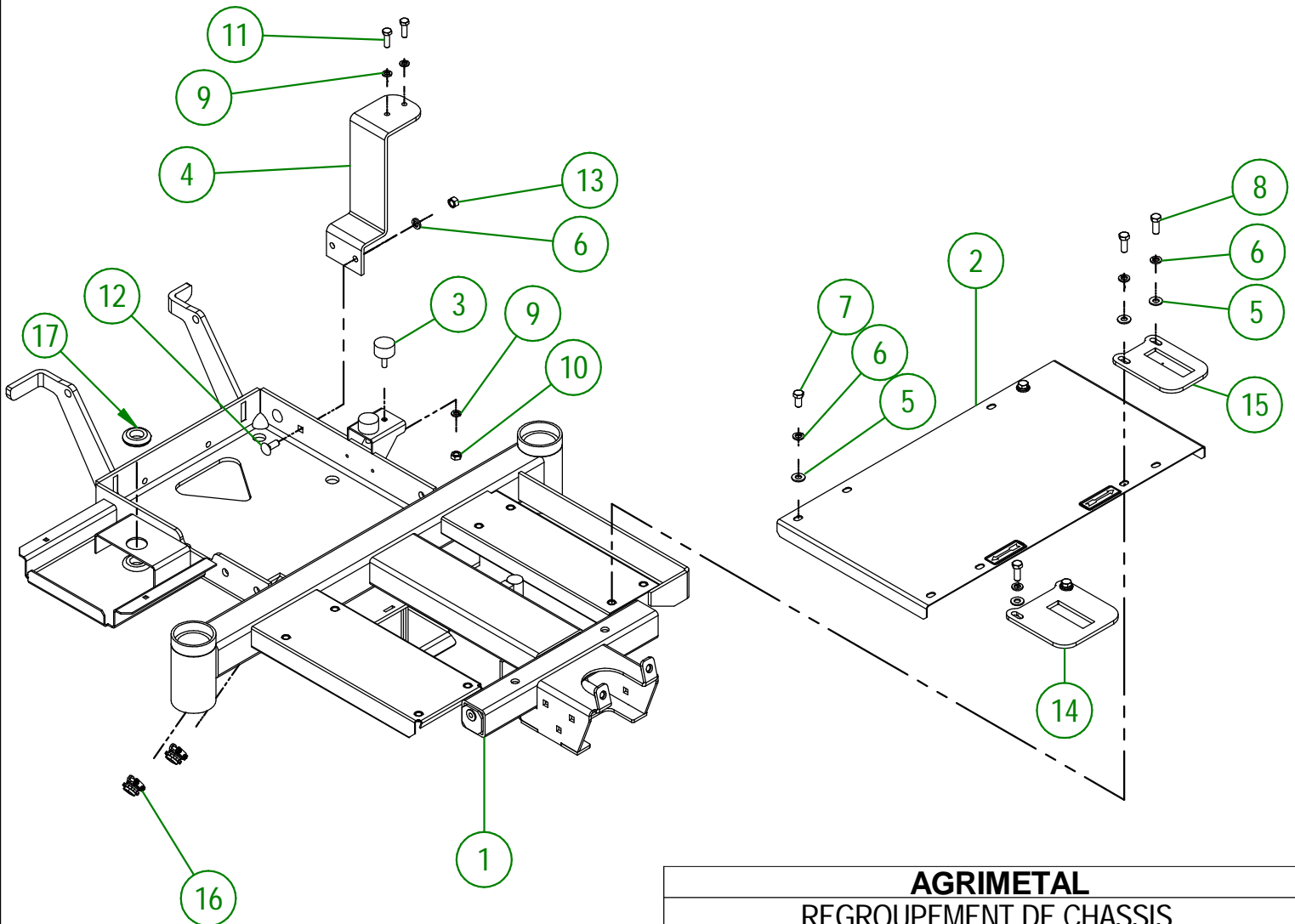


**AGRIMETAL**  
**RAMPE**

CREATION : 07/01/21  
REVISION : 24/08/23

ASSEMBLY : **39-55-0812**  
AUTHOR : J. Houle

| #  | # DE PIÈCE   | QTÉ | TITRE   |
|----|--------------|-----|---|
| 1  | 39-50-0503   | 1   | CHASSIS                                       |
| 2  | 39-57-0125   | 1   | MARCHEPIEDS "INCL. AUTOCOLLANT"               |
| 3  | NC13-15-0034 | 2   | SUPPORT DE MOTEUR ANTI-VIBRATION              |
| 4  | 39-50-0020   | 1   | SUPPORT DE FILTRE À L'HUILE                   |
| 5  | 01-01-2485   | 6   | RONDELLE PLATE 14 GA X 113/16" DE X 25/64" DI |
| 6  | NC02-32-0012 | 8   | RONDELLE RESSORT ZINC 3/8"                    |
| 7  | NC01-17-0112 | 2   | BOULON HEX. GR2 NC ZINC 3/8-16 X 3/4" LG      |
| 8  | NC01-17-0114 | 4   | BOULON HEX. GR2 NC ZINC 3/8-16 X 1"           |
| 9  | NC02-32-0011 | 4   | RONDELLE RESSORT ZINC 5/16"                   |
| 10 | NC02-07-0017 | 2   | ÉCROU HEX. 5/16-18                            |
| 11 | NC01-17-0060 | 2   | BOULON HEX NC ZINC 5/16-18 X 1" LG            |
| 12 | NC01-04-0109 | 2   | BOULON CARR. GR2 NC ZINC 3/8-16 X 1"          |
| 13 | NC02-07-0018 | 2   | ÉCROU HEX. NC ZINC 3/8-16                     |
| 14 | 39-04-0186   | 1   | BUTÉE DE PÉDALE (DROIT)                       |
| 15 | 39-04-0188   | 1   | BUTÉE DE PÉDALE (GAUCHE)                      |
| 16 | NC13-25-0378 | 2   | CONNECTEUR DE MÉTAL BLANC #804P40             |
| 17 | NC13-15-0014 | 2   | RONDELLE ISOLANTE EN CAOUTCHOUC               |



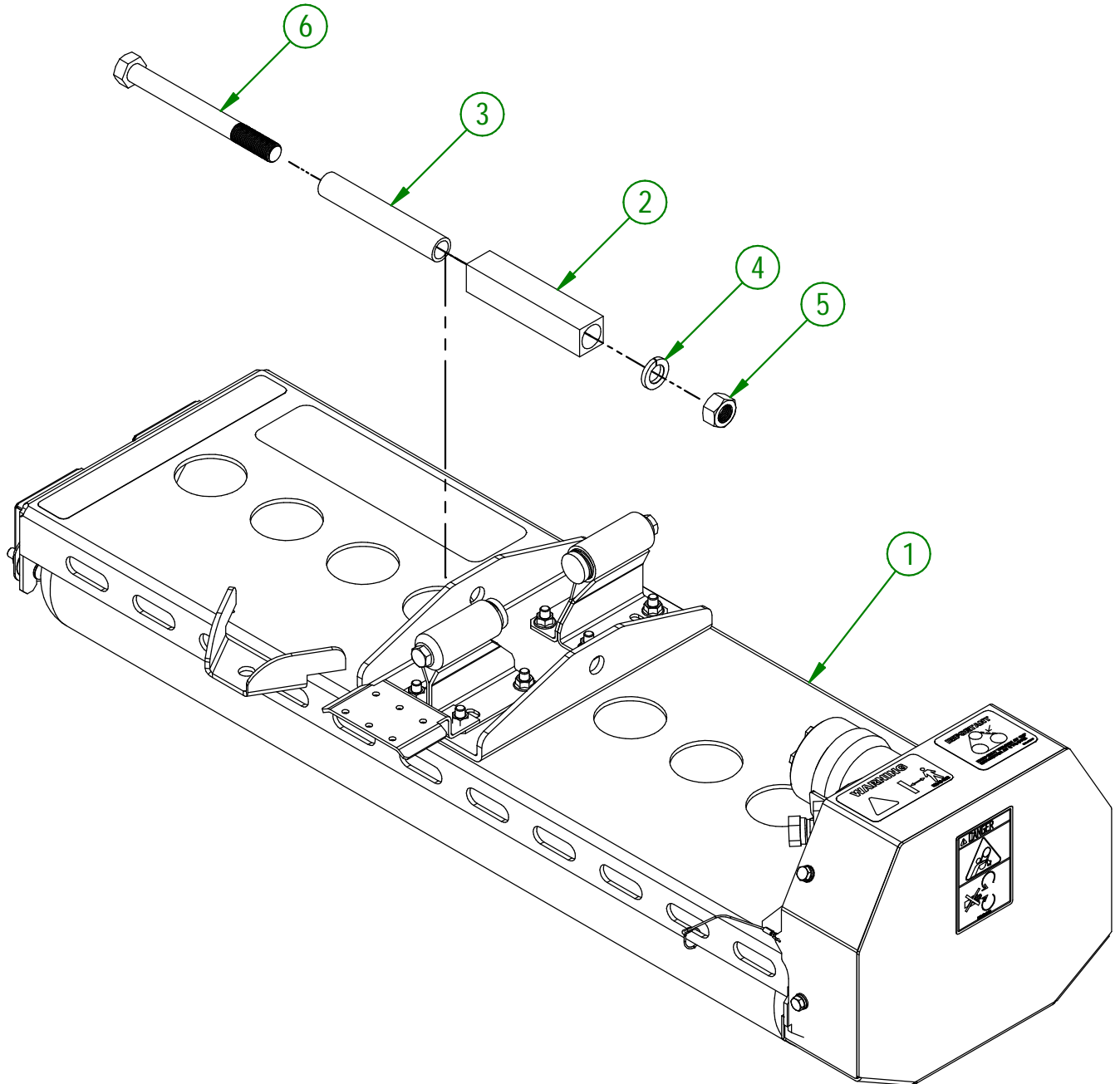
**AGRIMETAL**  
REGROUPEMENT DE CHASSIS

CREATION : 12/03/24  
REVISION : 12/03/24

ASSEMBLY : **39-57-0503**  
AUTHOR : J. Houle

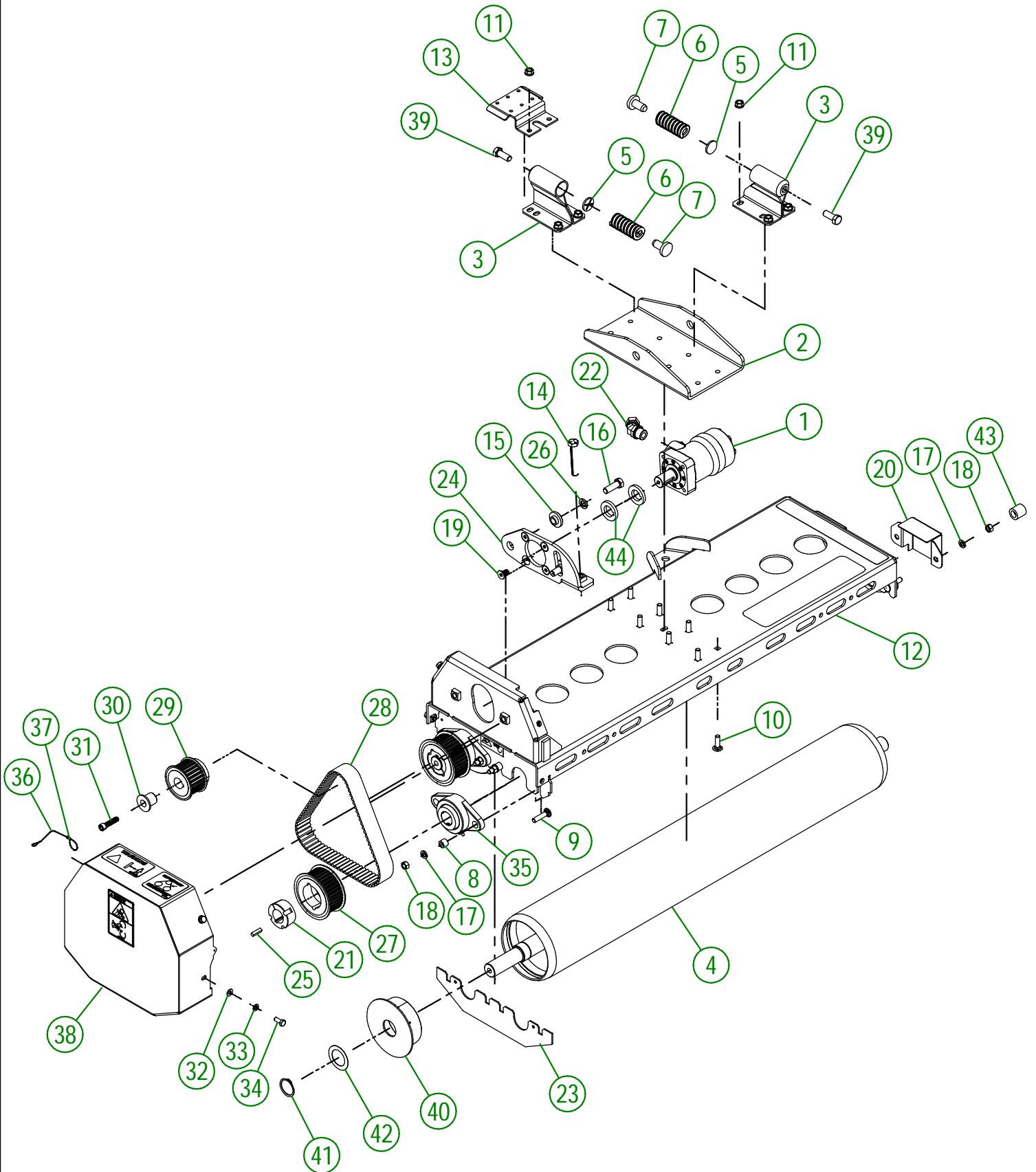
39-57-0604

| # | # PIÈCE      | QT | TITRE                                       |
|---|--------------|----|---|
| 1 | 39-55-0621   | 1  | BOITIER ET ROULEAUX PRÉ-ASS (AVANT DROIT)   |
| 2 | 39-42-0703   | 1  | BLOC DE PIVOTEMENT                          |
| 3 | 39-09-1207   | 1  | BAGUE DE BLOC DE PIVOTEMENT                 |
| 4 | NC02-32-0017 | 1  | RONDELLE RESSORT ZINC 3/4"                  |
| 5 | NC02-11-0023 | 1  | ÉCROUX HEX. NF ZINC 3/4-16 GR8              |
| 6 | NC01-37-0484 | 1  | BOULON HEX. GR8 NF ZINC 3/4-16 X 7 1/2" LG. |



|                                       |                              |
|---------------------------------------|------------------------------|
| <b>AGRIMETAL</b>                      |                              |
| <b>REGROUPEMENT DE ROULEAUX DROIT</b> |                              |
| CREATION : 01/02/24                   | ASSEMBLY : <b>39-57-0604</b> |
| REVISION : 05/07/24                   | AUTHOR : D. CHASSÉ           |



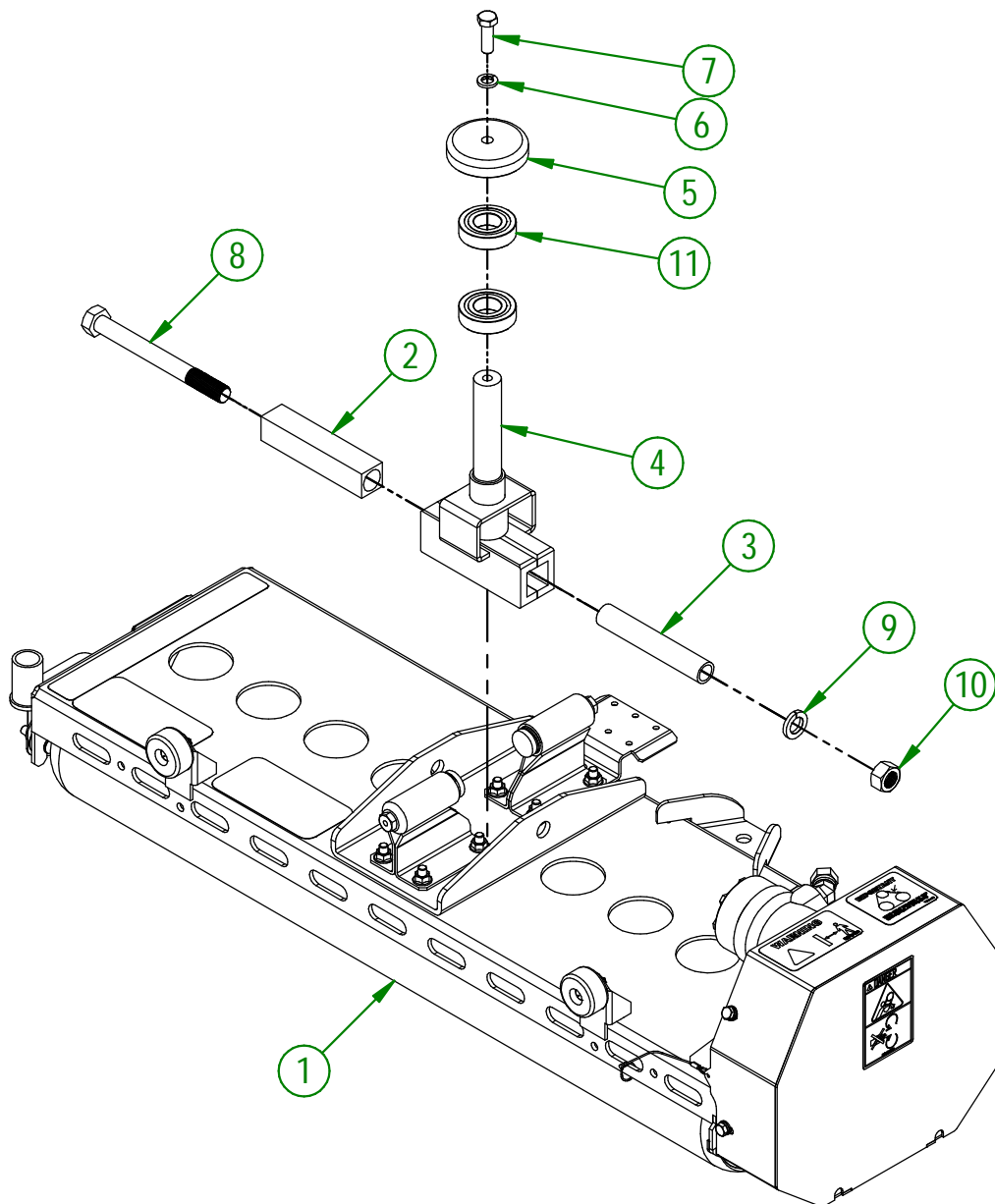


|  |                              |
|--|------------------------------|
| <b>AGRIMETAL</b>                                 |                              |
| <b>BOITIER ET ROULEAUX PRÉ-ASS (AVANT DROIT)</b> |                              |
| CREATION : 02/02/24                              | ASSEMBLY : <b>39-55-0621</b> |
| REVISION : 26/06/24                              | AUTHOR : D. CHASSÉ           |

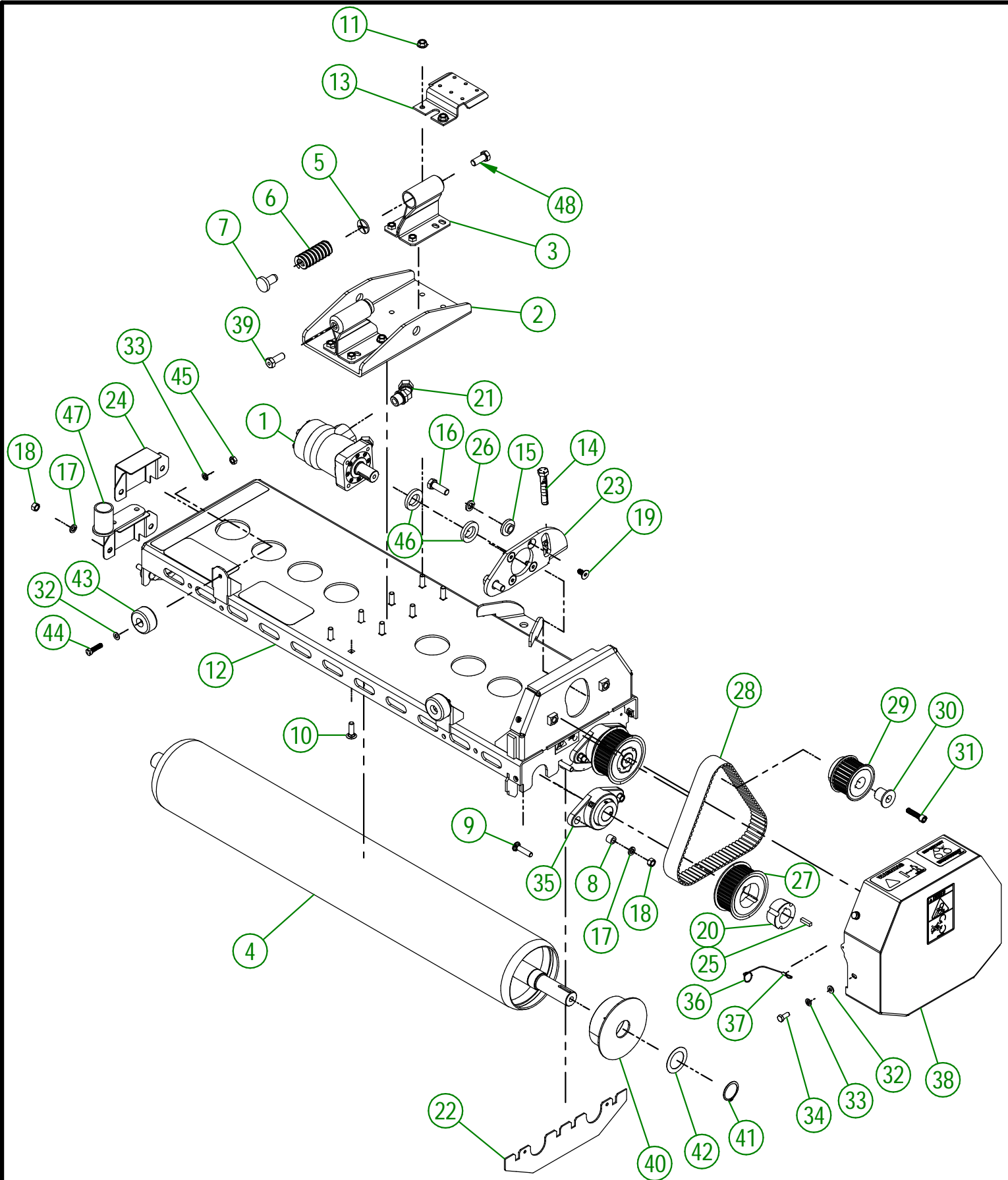
39-55-0621

| #  | # DE PIÈCE   | QTÉ | TITRE  |
|----|--------------|-----|--|
| 1  | NC14-45-0041 | 1   | MOTEUR HYDRAULIQUE 100 CC                          |
| 2  | 39-04-0227   | 1   | SUPPORT DE PLATEAU DE ROULEAUX                     |
| 3  | 39-50-0045   | 2   | GUIDE DE RESSORT                                   |
| 4  | 39-50-0597   | 2   | ROULEAU  |
| 5  | 39-01-1000   | 2   | RONDELLE DE GUIDE DE RESSORT                       |
| 6  | NC13-86-0159 | 2   | RESSORT MATRICE ROUGE 5/8" ID X 1 1/4" OD X 2" LG  |
| 7  | 39-42-0100   | 2   | BOUT DE RESSORT                                    |
| 8  | 01-09-0000   | 8   | BAGUE DE ROULEMENT (UCFL205-16)                    |
| 9  | NC01-04-0111 | 8   | BOULON CARR. GR2 NC ZINC 3/8-16 X 1 1/2"           |
| 10 | NC01-04-0110 | 8   | BOULON CARR. GR2 NC ZINC 3/8-16 X 1 1/4"           |
| 11 | NC02-14-0019 | 8   | ÉCROU HEX. FLANGETTE SPÉCIAL NC 3/8-16 GRADE B     |
| 12 | 39-57-0182   | 1   | BOITIER DE ROULEAUX AVANT DROIT                    |
| 13 | 39-01-1051   | 1   | SUPPORT DE BOYAU HYDRAULIQUE                       |
| 14 | NC01-25-0566 | 1   | BOULON HEX. GR5 NC ZINC 1/2-13 X 3" FULL THREAD    |
| 15 | 39-13-0060   | 2   | RONDELLE GUIDE                                     |
| 16 | NC01-25-0249 | 2   | BOULON HEX. GR5 NC ZINC 1/2-13 X 1 1/2" LG         |
| 17 | NC02-32-0012 | 8   | RONDELLE RESSORT ZINC 3/8"                         |
| 18 | NC02-07-0018 | 8   | ÉCROU HEX. NC ZINC 3/8-16                          |
| 19 | NC02-48-0031 | 4   | VIS PRESSION 6 PANS 3/8-16 X 3/4"                  |
| 20 | 39-01-0131   | 2   | GARDE DE ROULEMENT À BILLE                         |
| 21 | NC14-60-0015 | 2   | COEUR ACIER 1610 X 1 1/4"                          |
| 22 | NC13-45-0046 | 2   | COUDE 45°-7/8-14 MALE O RING X 1/2 FEM.TOUR.NPT PT |
| 23 | 39-01-0366   | 1   | PLAQUE PROTECTRICE DE COURROIE                     |
| 24 | 39-50-0165   | 1   | TENSIONNEUR DE COURROIE                            |
| 25 | 39-41-0020   | 2   | CLÉ-CARRÉE 1/4" X 1" LG                            |
| 26 | NC02-32-0014 | 2   | RONDELLE RESSORT ZINC 1/2"                         |
| 27 | NC14-60-0014 | 2   | POULIE ACIER 38-C8M-36                             |
| 28 | NC14-25-5381 | 1   | COURROIE SYNCHROCHAIN POLY.                        |
| 29 | NC14-60-0013 | 1   | POULIE ACIER 28-C8M-36                             |
| 30 | 39-13-0300   | 1   | STOPPEUR DE POULIE                                 |
| 31 | NC02-50-0033 | 1   | VIS PRESSION 6 PANS T. ROND 3/8-16 X 1 1/2"        |
| 32 | NC02-22-0008 | 4   | RONDELLE ACIER ORD. ZINC 5/16"                     |
| 33 | NC02-32-0011 | 4   | RONDELLE RESSORT ZINC 5/16"                        |
| 34 | NC01-17-0058 | 4   | BOULON HEX. GR2 NC ZINC 5/16-18 X 3/4" LG          |
| 35 | NC14-75-0114 | 4   | PALIER APPLIQUÉ UCFL206-20 Ø 1 1/4"                |
| 36 | 39-41-0000   | 1   | CABLE DE GARDE DE COURROIE                         |
| 37 | NC01-64-0005 | 2   | BAGUE OVAL EN ALUMINIUM 1/16" DIA.                 |
| 38 | 39-57-0062   | 1   | GARDE DE COURROIE "INCL. AUTOCOLLANTS"             |
| 39 | NC01-17-0248 | 2   | BOULON HEX. GR2 NC ZINC 1/2-13 X 1 1/4" LG         |
| 40 | NC17-46-0032 | 4   | CAP DE ROULEAU                                     |
| 41 | NC01-64-0234 | 4   | BAGUE DE RETENUE EXT. 1 1/2" DIA.                  |
| 42 | NC02-19-5008 | 4   | RONDELLE ESPACEMENT 1/32" X 1 1/2" DI X 2 1/4" DE  |
| 43 | 39-42-0111   | 1   | CAPUCHON D'ÉCROU DE ROULEMENT                      |
| 44 | 39-04-0660   | 2   | CALE DE POULIE                                     |

| #  | # DE PIÈCE   | QTÉ | TITRE                                       |
|----|--------------|-----|---|
| 1  | 39-55-0626   | 1   | BOITIER ET ROULEAUX PRÉ-ASS (AVANT GAUCHE)  |
| 2  | 39-42-0703   | 1   | BLOC DE PIVOTEMENT                          |
| 3  | 39-09-1207   | 1   | BAGUE DE BLOC DE PIVOTEMENT                 |
| 4  | 39-50-0573   | 1   | PIVOT DE PLATEAU GAUCHE                     |
| 5  | 39-21-0000   | 1   | CHAPEAU D'ARBRE DE PLATEAU                  |
| 6  | NC02-32-0014 | 1   | RONDELLE RESSORT ZINC 1/2"                  |
| 7  | NC01-17-0249 | 1   | BOULON HEX. GR2 NC ZINC 1/2-13 X 1 1/2"     |
| 8  | NC01-37-0484 | 1   | BOULON HEX. GR8 NF ZINC 3/4-16 X 7 1/2" LG. |
| 9  | NC02-32-0017 | 1   | RONDELLE RESSORT ZINC 3/4"                  |
| 10 | NC02-11-0023 | 1   | ÉCROUX HEX. NF ZINC 3/4-16 GR8              |
| 11 | NC14-75-0091 | 2   | ROULEMENT À BILLE 6206 ZZ                   |



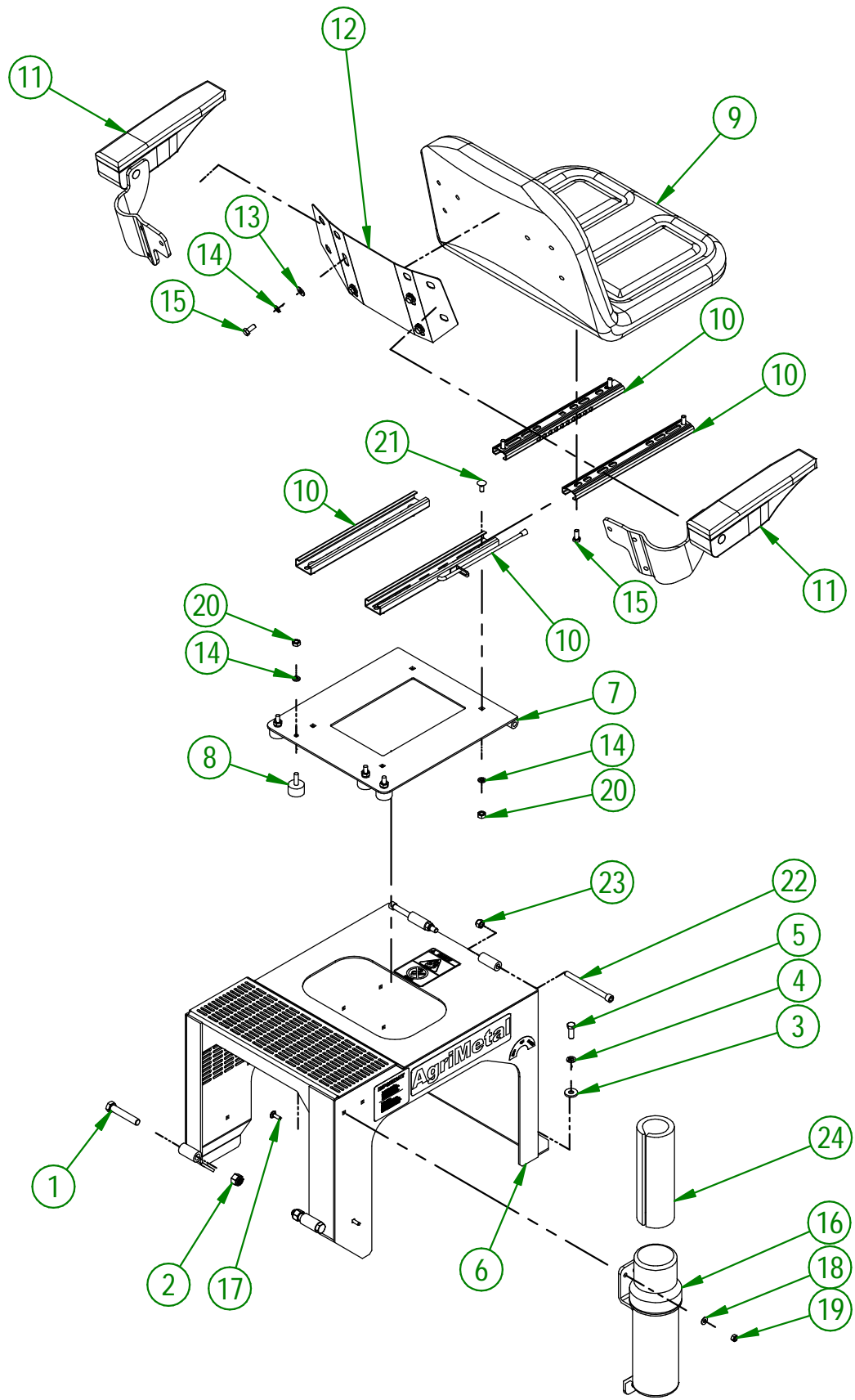
|  |                              |
|--|------------------------------|
| <b>AGRIMETAL</b>                       |                              |
| <b>REGROUPEMENT DE ROULEAUX GAUCHE</b> |                              |
| CREATION : 06/02/24                    | ASSEMBLY : <b>39-57-0609</b> |
| REVISION : 06/02/24                    | AUTHOR : D. CHASSÉ           |



|   |                              |
|---|------------------------------|
| <b>AGRIMETAL</b>                                  |                              |
| <b>BOITIER ET ROULEAUX PRÉ-ASS (AVANT GAUCHE)</b> |                              |
| CREATION : 06/02/24                               | ASSEMBLY : <b>39-55-0626</b> |
| REVISION : 26/06/24                               | AUTHOR : D. CHASSÉ           |

39-55-0626

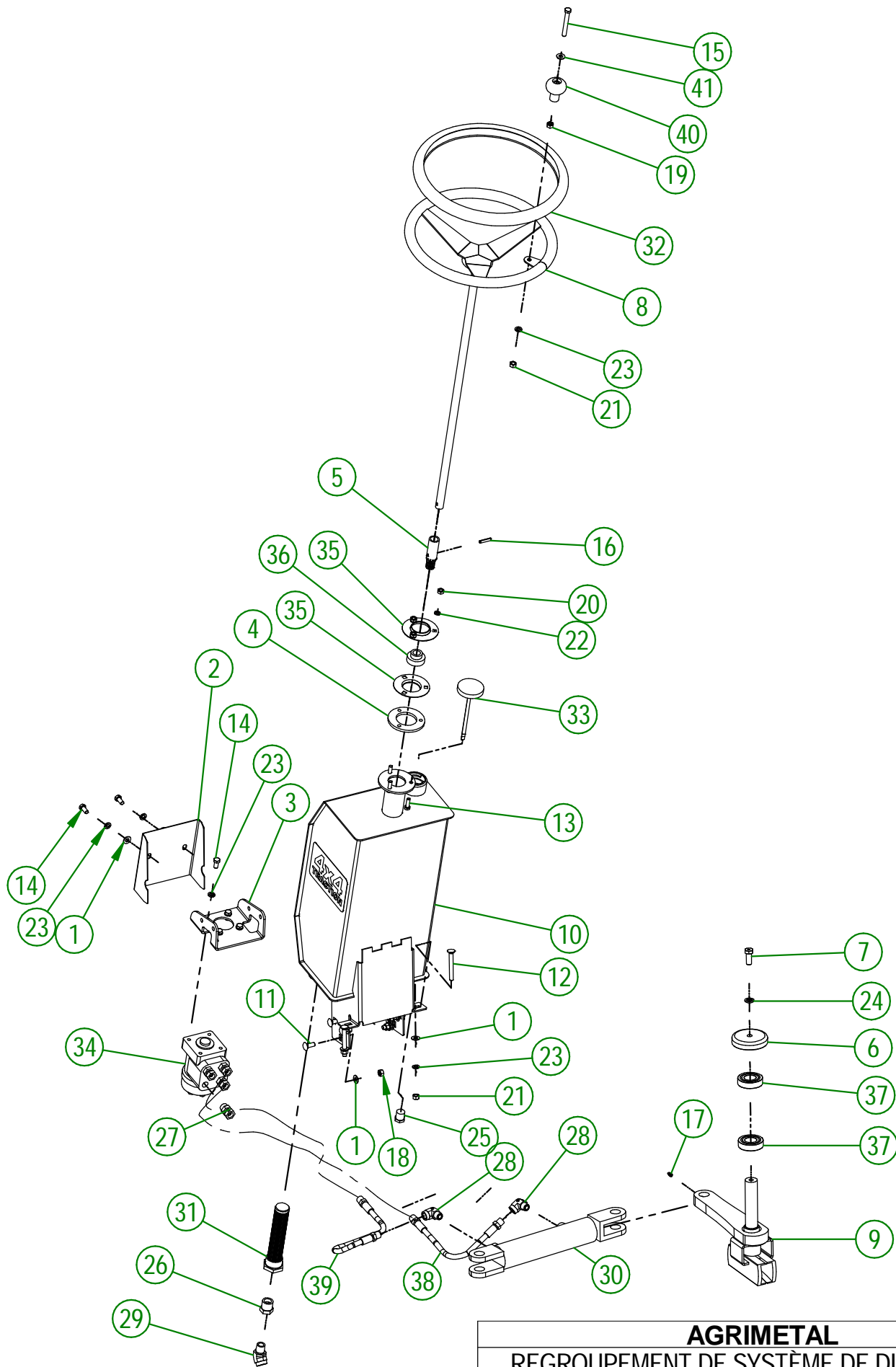
| #  | PART #       | Qty | TITLE   |
|----|--------------|-----|---|
| 1  | NC14-45-0041 | 1   | 100cc HYDRAULIC MOTOR                           |
| 2  | 39-04-0227   | 1   | ROLLER SUPPORT                                  |
| 3  | 39-50-0045   | 2   | SPRING GUIDE                                    |
| 4  | 39-50-0597   | 2   | ROLLER  |
| 5  | 39-01-1000   | 2   | SPRING GUIDE WASHER                             |
| 6  | NC13-86-0159 | 2   | RED SPRING I 1/4"OD X 5/8"ID X 2" LG            |
| 7  | 39-42-0100   | 2   | SPRING TIP                                      |
| 8  | 01-09-0000   | 8   | BEARING RACE (UCFL205-16)                       |
| 9  | NC01-04-0111 | 8   | CARR. BOLT GR2 ZINC 3/8-16 X 1 1/2"             |
| 10 | NC01-04-0110 | 8   | CARR. BOLT GR2 ZINC 3/8-16 X 1 1/4"             |
| 11 | NC02-14-0019 | 8   | FLANGE NUT HEX. NC 3/8-16 GR. B                 |
| 12 | 39-57-0172   | 1   | ROLLER HOUSING (LEFT)                           |
| 13 | 39-01-1051   | 1   | HYDRAULIC HOSE SUPPORT                          |
| 14 | NC01-25-0566 | 1   | FULL THREAD HEX BOLT GR5 ZINC 1/2-13 X 3"       |
| 15 | 39-13-0060   | 2   | GUIDE WASHER                                    |
| 16 | NC01-25-0249 | 2   | HEX. BOLT GR5 ZINC 1/2-13 X 1 1/2" LG           |
| 17 | NC02-32-0012 | 8   | LOCK WASHER ZINC 3/8"                           |
| 18 | NC02-07-0018 | 8   | HEX. NUT ZINC 3/8-16                            |
| 19 | NC02-48-0031 | 4   | SOCKET HEAD CAP SCREW 3/8-16 X 3/4"             |
| 20 | NC14-60-0015 | 2   | TAPER LOCK I610 X 1 1/4"                        |
| 21 | NC13-45-0046 | 2   | 45°-7/8-14 MALE O RING X 1/2 FEM.TOUR.NPT PT    |
| 22 | 39-01-0366   | 1   | BELT GUARD PLATE                                |
| 23 | 39-50-0165   | 1   | BELT TENSIONER                                  |
| 24 | 39-01-0131   | 1   | BEARING GUARD                                   |
| 25 | 16-41-0900   | 2   | SQUARE KEY 1/4" X 1/4" X 1"                     |
| 26 | NC02-32-0014 | 2   | LOCK WASHER ZINC 1/2"                           |
| 27 | NC14-60-0014 | 2   | 38-C8M-36 STEEL PULLEY                          |
| 28 | NC14-25-5381 | 1   | SYNCHROCHAIN POLY BELT                          |
| 29 | NC14-60-0013 | 1   | 38-C8M-36 STEEL PULLEY                          |
| 30 | 39-13-0300   | 1   | PULLEY RETAINER                                 |
| 31 | NC02-50-0033 | 1   | SOCKET HEAD SCREW 3/8-16 X 1 1/2"               |
| 32 | NC02-22-0008 | 6   | WASHER ZINC 5/16"                               |
| 33 | NC02-32-0011 | 6   | LOCK WASHER ZINC 5/16"                          |
| 34 | NC01-17-0058 | 4   | HEX. BOLT GR2 ZINC 5/16-18 X 3/4" LG            |
| 35 | NC14-75-0114 | 4   | FLANGE PILLOW BLOCK BEARING UCFL206-20 Ø 1 1/4" |
| 36 | 39-41-0000   | 1   | BELT GUARD CABLE                                |
| 37 | NC01-64-0005 | 2   | OVAL SLEEVE (ALUMINUM)                          |
| 38 | 39-57-0062   | 1   | BELT GUARD "STICKER INCL."                      |
| 39 | 39-30-9960   | 1   | LEFT LIGHT HOLDER                               |
| 40 | NC17-46-0032 | 4   | ROLLER CAP                                      |
| 41 | NC01-64-0234 | 4   | EXTERNAL RETANING RING I 1/2" DIA.              |
| 42 | NC02-19-5008 | 4   | SPACING WASHER 1/32" X 1 1/2" ID X 2 1/4" OD    |
| 43 | 39-42-0165   | 2   | RETAINER  |
| 44 | NC01-25-0061 | 2   | HEX BOLT ZINC 5/6-18 X 1 1/4"                   |
| 45 | NC02-07-0017 | 2   | HEX. NUT 5/16-18                                |
| 46 | 39-04-0660   | 2   | PULLEY SPACER                                   |
| 47 | 39-50-0235   | 1   | BEAING GUARD                                    |
| 48 | NC01-17-0248 | 1   | HEX. BOLT GR2 ZINC 1/2-13 X 1 1/4"              |



|  |                              |
|--|------------------------------|
| <b>AGRIMETAL</b>                       |                              |
| <b>REGROUPEMENT DE CAPOT DE MOTEUR</b> |                              |
| CREATION : 12/03/24                    | ASSEMBLY : <b>39-57-0380</b> |
| REVISION : 12/03/24                    | AUTHOR : D. CHASSÉ           |

39-57-0380

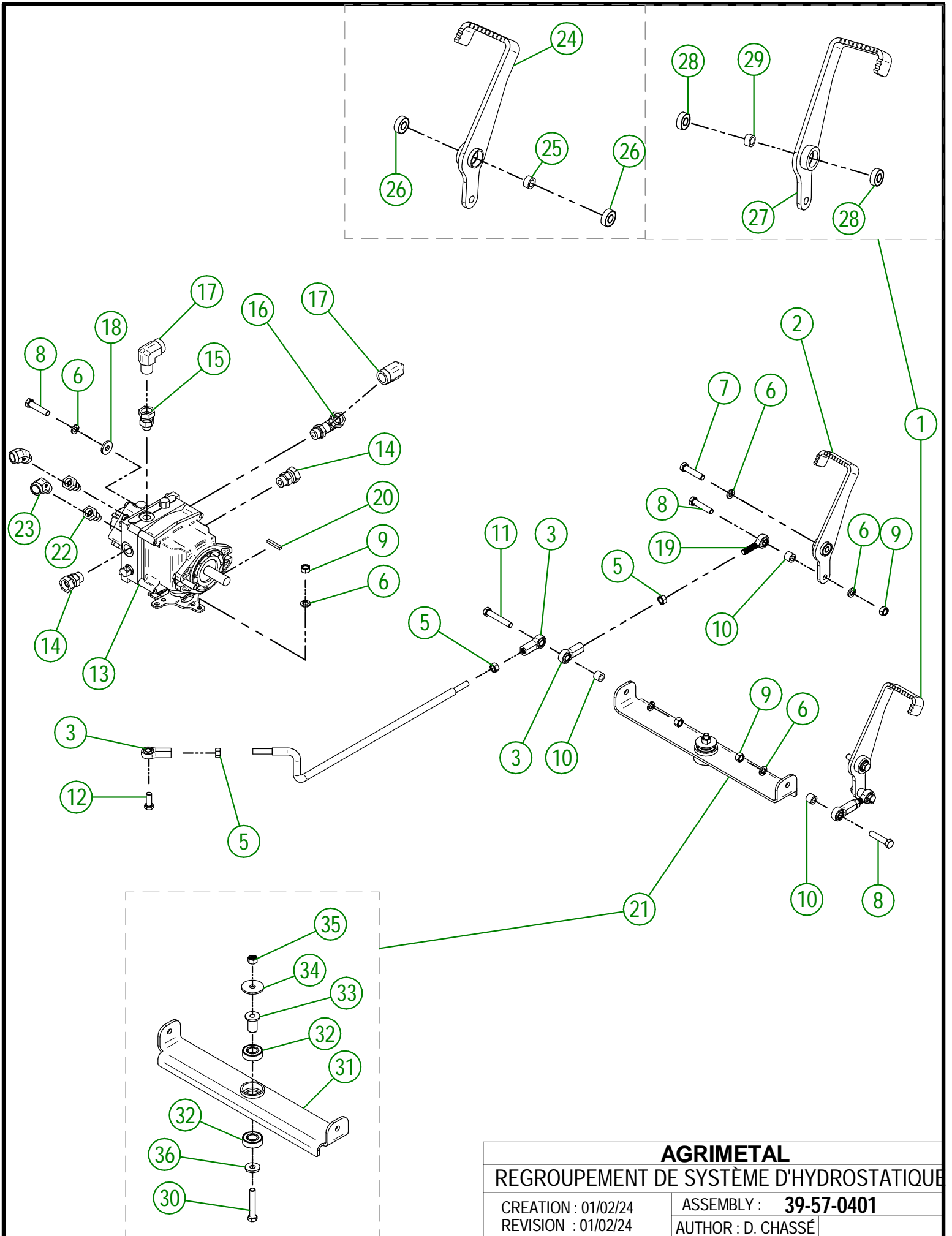
| #  | # DE PIÈCE   | QTÉ | TITRE  |
|----|--------------|-----|--|
| 1  | NC01-17-0254 | 2   | BOULON HEX. GR2 NC ZINC 1/2-13 X 2 3/4"        |
| 2  | NC01-96-0014 | 2   | ÉCROU HEX. BLOC. NYLON NC ZINC 1/2-13          |
| 3  | 21-01-0950   | 2   | RONDELLE PLATE 10GA 1.005" DIA X 25/64"        |
| 4  | NC02-32-0012 | 2   | RONDELLE RESSORT ZINC 3/8"                     |
| 5  | NC01-17-0114 | 2   | BOULON HEX. GR2 NC ZINC 3/8-16 X 1"            |
| 6  | 39-57-0012   | 1   | CAPOT DE MOTEUR INCL. AUTOCOLLANT              |
| 7  | 39-50-0115   | 1   | SUPPORT DE GLISSIÈRE DE SIÈGE                  |
| 8  | NC13-15-0034 | 4   | SUPPORT DE MOTEUR ANTI-VIBRATION               |
| 9  | NC13-80-0200 | 1   | SIÈGE AVEC DOSSIER EN POLYURETHANE NOIR        |
| 10 | NC13-80-0201 | 1   | ENSEMBLE DE RAIL POUR SIÈGE                    |
| 11 | NC13-80-0295 | 1   | APPUIS-BRAS                                    |
| 12 | 39-01-0400   | 1   | RENFORT DE DOSSIER SIÈGE                       |
| 13 | 01-01-2485   | 4   | RONDELLE PLATE 14 GA X 113/16" DE X 25/64" DI  |
| 14 | NC02-32-0011 | 12  | RONDELLE RESSORT ZINC 5/16"                    |
| 15 | NC01-17-0058 | 8   | BOULON HEX. GR2 NC ZINC 5/16-18 X 3/4" LG      |
| 16 | NC13-30-0237 | 1   | TUBE ROND POUR MANUEL D'OPÉRATION              |
| 17 | NC01-04-0003 | 3   | BOULON CARR. GR2 NC ZINC 1/4-20 X 3/4" LG      |
| 18 | NC02-25-0007 | 3   | RONDELLE ACIER SAE ZINC 0.281 = 9/32           |
| 19 | NC01-96-0009 | 3   | ÉCROU HEX. BLOC NYLON NC Z 1/4-20              |
| 20 | NC02-07-0017 | 8   | ÉCROU HEX. 5/16-18                             |
| 21 | NC01-04-0056 | 4   | BOULON CARR. GR2 NC ZINC 5/16-18 X 3/4" LG     |
| 22 | NC02-50-0112 | 2   | VIS PRESSION 6 PANS T.RONDE 3/8-16 X 4 1/2" LG |
| 23 | NC01-96-0011 | 2   | ÉCROU HEX. BLOC NYLON. NC Z 3/8-16             |
| 24 | 39-98-0631   | 1   | MANUEL OPÉRATION GREEN ROLLER 400              |



|   |                              |
|---|------------------------------|
| <b>AGRIMETAL</b>                            |                              |
| <b>REGROUPEMENT DE SYSTÈME DE DIRECTION</b> |                              |
| CREATION : 01/02/24                         | ASSEMBLY : <b>39-57-0549</b> |
| REVISION : 11/03/24                         | AUTHOR : J. Houle            |



| #  | # DE PIÈCE   | QTÉ | TITRE   |
|----|--------------|-----|---|
| 1  | 01-01-2485   | 10  | RONDELLE PLATE 14 GA X 113/16" DE X 25/64" DI                 |
| 2  | 39-01-0080   | 1   | GARDE D'ARBRE DE VOLANT                                       |
| 3  | 39-04-0195   | 1   | SUPPORT DE CONTRÔLE HYDRAULIQUE                               |
| 4  | 39-04-0275   | 1   | SUPPORT DE ROULEMENT D'ARBRE DE VOLANT                        |
| 5  | 39-20-0005   | 1   | ADAPTATEUR D'ARBRE DE DIRECTION                               |
| 6  | 39-21-0000   | 1   | CHAPEAU D'ARBRE DE PLATEAU                                    |
| 7  | 39-30-9960   | 1   | BOULON SUPPORT DE LUMIÈRE (GAUCHE)                            |
| 8  | 39-50-0081   | 1   | VOLANT  |
| 9  | 39-50-0571   | 1   | PLATEAU DE DIRECTION  |
| 10 | 39-57-0143   | 1   | RÉSERVOIR À L'HUILE INCL. AUTOCOLLANT                         |
| 11 | NC01-04-0109 | 6   | BOULON CARR. GR2 NC ZINC 3/8-16 X 1"                          |
| 12 | NC01-04-0117 | 2   | BOULON CARR. GR2 NC ZINC 3/8-16 X 3" LG                       |
| 13 | NC01-17-0060 | 3   | BOULON HEX NC ZINC 5/16-18 X 1" LG                            |
| 14 | NC01-17-0112 | 6   | BOULON HEX. GR2 NC ZINC 3/8-16 X 3/4" LG                      |
| 15 | NC01-17-0122 | 1   | BOULON HEX. GR2 NC ZINC 3/8-16 X 3" LG                        |
| 16 | NC01-69-0459 | 1   | GOUPILLE TENDEUSE À RESSORT ZINC DIA. 1/4" X 1 1/4"           |
| 17 | NC01-69-0785 | 1   | GRAISSEUR HYDRAULIQUE 1/4-28 X DROIT                          |
| 18 | NC01-93-0011 | 6   | ÉCROUS HEX.BLOC.ACIER NC ZINC 3/8-16                          |
| 19 | NC01-96-0011 | 1   | ÉCROU HEX. BLOC NYLON. NC Z 3/8-16                            |
| 20 | NC02-07-0017 | 3   | ÉCROU HEX. 5/16-18  |
| 21 | NC02-07-0018 | 3   | ÉCROU HEX. NC ZINC 3/8-16                                     |
| 22 | NC02-32-0011 | 3   | RONDELLE RESSORT ZINC 5/16"                                   |
| 23 | NC02-32-0012 | 9   | RONDELLE RESSORT ZINC 3/8"                                    |
| 24 | NC02-32-0014 | 1   | RONDELLE RESSORT ZINC 1/2"                                    |
| 25 | NC13-45-0015 | 1   | BOUCHON HEXAGONAL 1/2 MALE NPTF                               |
| 26 | NC13-45-0032 | 1   | RÉDUCTEUR HEX. 1/2 FEM. NPT X 3/4 MALE NPT                    |
| 27 | NC13-45-0036 | 4   | UNION DROIT 3/4-16 MALE SAE8 ORING X 3/8 FEM. TOUR. NPT       |
| 28 | NC13-45-0038 | 2   | COUDE 90 3/8 FEMELLE NPT X 3/8 MÂLE NPT                       |
| 29 | NC13-45-0086 | 1   | COUDE 45° 1/2 FEMELLE NPT X 1/2 MÂLE NPT                      |
| 30 | NC13-45-0370 | 1   | CYLINDRE HYDRAULIQUE 6" COURSE                                |
| 31 | NC13-45-0381 | 1   | CREPINE DE RESERVOIR  |
| 32 | NC13-80-0254 | 1   | GAINÉ DE VOLANT 14 1/2" - 15 1/2" OD                          |
| 33 | NC13-80-0311 | 1   | BOUCHON AVEC JAUGE  |
| 34 | NC14-45-0151 | 1   | CONDUITE ASSISTÉE HYDRAULIQUE                                 |
| 35 | NC14-75-0008 | 2   | PALIER ACIER 3 TROUS SEULEMENT F4 3 9/16" OD                  |
| 36 | NC14-75-0014 | 1   | PALIER ACIER APPLIQUÉ (ROULEMENT) SB 204-12 X 3/4" ID         |
| 37 | NC14-75-0091 | 2   | ROULEMENT À BILLE 6206 ZZ                                     |
| 38 | NC17-02-0435 | 1   | BOYAU HYD. 3/8 X 16 1/2" OAL 3/8 NPTMALE RIG.X 3/8NPTMALE RIG |
| 39 | NC17-02-0436 | 1   | BOYAU HYD. 3/8 X 13 1/2" OAL 3/8 NPTMALE RIG.X 3/8NPTMALE RIG |
| 40 | NC17-46-0018 | 1   | BOULE DE VOLANT   |
| 41 | NC17-57-0016 | 1   | RONDELLE PLATE 14 GA X 113/16" DE X 25/64" DI                 |



|  |                              |
|--|------------------------------|
| <b>AGRIMETAL</b>                               |                              |
| <b>REGROUPEMENT DE SYSTÈME D'HYDROSTATIQUE</b> |                              |
| CREATION : 01/02/24                            | ASSEMBLY : <b>39-57-0401</b> |
| REVISION : 01/02/24                            | AUTHOR : D. CHASSÉ           |

## 39-57-0401

| #  | # DE PIÈCE   | QTÉ | TITRE   |
|----|--------------|-----|---|
| 1  | 39-55-0026   | 1   | PEDALE (DROIT)  |
| 2  | 39-55-0021   | 1   | PEDALE (GAUCHE)   |
| 3  | NC01-67-0104 | 4   | EMBOUT DE BIELLETTE FEMELLE FILET 3/8-24                    |
| 4* | 39-13-0401   | 1   | TIGE DE COMMANDE D'HYDRAUSTATIQUE                           |
| 5  | NC02-10-0018 | 4   | ÉCROUS HEX. NF ZINC 3/8-24                                  |
| 6  | NC02-32-0012 | 9   | RONDELLE RESSORT ZINC 3/8"                                  |
| 7  | NC01-33-0117 | 2   | BOULON HEX. GR8 NC ZINC 3/8-16 X 1 3/4"                     |
| 8  | NC01-17-0117 | 5   | BOULON HEX. GR2 NC ZINC 3/8-16 X 1 3/4"                     |
| 9  | NC02-07-0018 | 5   | ÉCROU HEX. NC ZINC 3/8-16                                   |
| 10 | 39-09-0050   | 4   | BAGUE DE SYSTEME DE PEDALE                                  |
| 11 | NC01-17-0119 | 1   | BOULON HEX. GR2 NC ZINC 3/8-16 X 2 1/4" LG                  |
| 12 | NC01-17-0114 | 1   | BOULON HEX. GR2 NC ZINC 3/8-16 X 1"                         |
| 13 | NC14-45-0153 | 1   | MOTEUR HYDRAUSTATIQUE                                       |
| 14 | NC13-45-0106 | 2   | UNION DROIT 3/4-16 MALE SAE8 ORING X 1/4 FEM. TOUR. NPT     |
| 15 | NC13-45-0220 | 1   | UNION DROIT 9/16-18 MÂLE SAE6 ORING X 1/2 FEM. TOUR. NPT    |
| 16 | NC13-45-0203 | 1   | COUDE 90 3/4-16 MALE SAE8 ORING X 1/2 FEM. TOUR.NPT         |
| 17 | NC13-45-0025 | 2   | COUDE 90 1/2 FEMELLE NPT X 1/2 MALE NPT                     |
| 18 | 21-01-0950   | 2   | RONDELLE PLATE IOGA 1.005" DIA X 25/64"                     |
| 19 | NC01-67-0304 | 2   | EMBOUT DE BIELLETTE MALE FILET 3/8-24                       |
| 20 | 01-41-0905   | 1   | CLÉ CARRÉE 3/16" X 1 1/4" LG                                |
| 21 | 39-57-0220   | 1   | ASSEMBLAGE DE BRAS DE JONCTION DE PÉDALE                    |
| 22 | NC13-45-0401 | 2   | UNION DROIT 7/16-20 MALE SAE4 ORING X 3/8-18 FEM. TOUR. NPT |
| 23 | NC13-45-0085 | 2   | COUDE 45° 3/8" FEMELLE NPT X 1/8" MÂLE NPT                  |

## 39-55-0021

| #  | # DE PIÈCE   | QTÉ | TITRE   |
|----|--------------|-----|---|
| 24 | 39-50-0111   | 1   | PÉDALE (GAUCHE)                               |
| 25 | 01-09-0005   | 1   | BAGUE   |
| 26 | NC14-75-0153 | 2   | ROULEMENT À BILLE R6 2RS 3/8" X 7/8" X 0.281" |

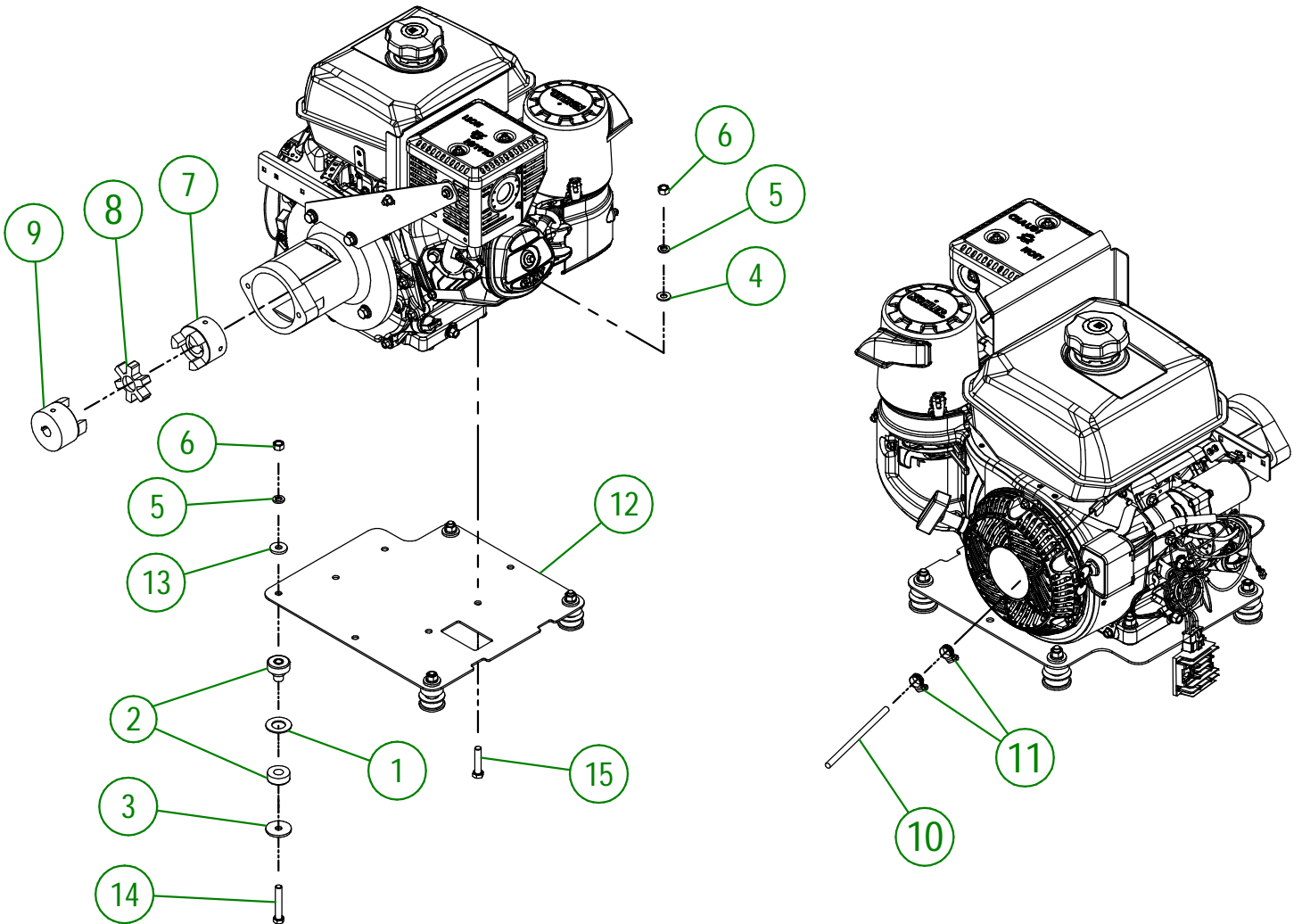
## 39-55-0026

| #  | # DE PIÈCE   | QTÉ | TITRE   |
|----|--------------|-----|---|
| 27 | 39-50-0106   | 1   | PÉDALE (DROITE)                               |
| 28 | NC14-75-0153 | 2   | ROULEMENT À BILLE R6 2RS 3/8" X 7/8" X 0.281" |
| 29 | 01-09-0005   | 1   | BAGUE   |

## 39-57-0220

| #  | # DE PIÈCE   | QTÉ | TITRE                                   |
|----|--------------|-----|---|
| 30 | NC01-37-0119 | 1   | BOULON HEX. GR8 NC ZINC 3/8-24 X 2 1/4" |
| 31 | 39-50-0042   | 1   | BRAS DE JONCTION DE PÉDALES             |
| 32 | NC14-75-0068 | 2   | ROULEMENT A BILLE 99502H                |
| 33 | 39-13-0200   | 1   | PIVOT DE BRAS JONCTION                  |
| 34 | 01-33-0010   | 1   | RONDELLE PLATE PLAQUER                  |
| 35 | NC01-94-0011 | 1   | ÉCROUS HEX.BLOC.ACIER NF ZINC 3/8-24    |
| 36 | 21-01-0950   | 1   | RONDELLE PLATE IOGA 1.005" DIA X 25/64" |

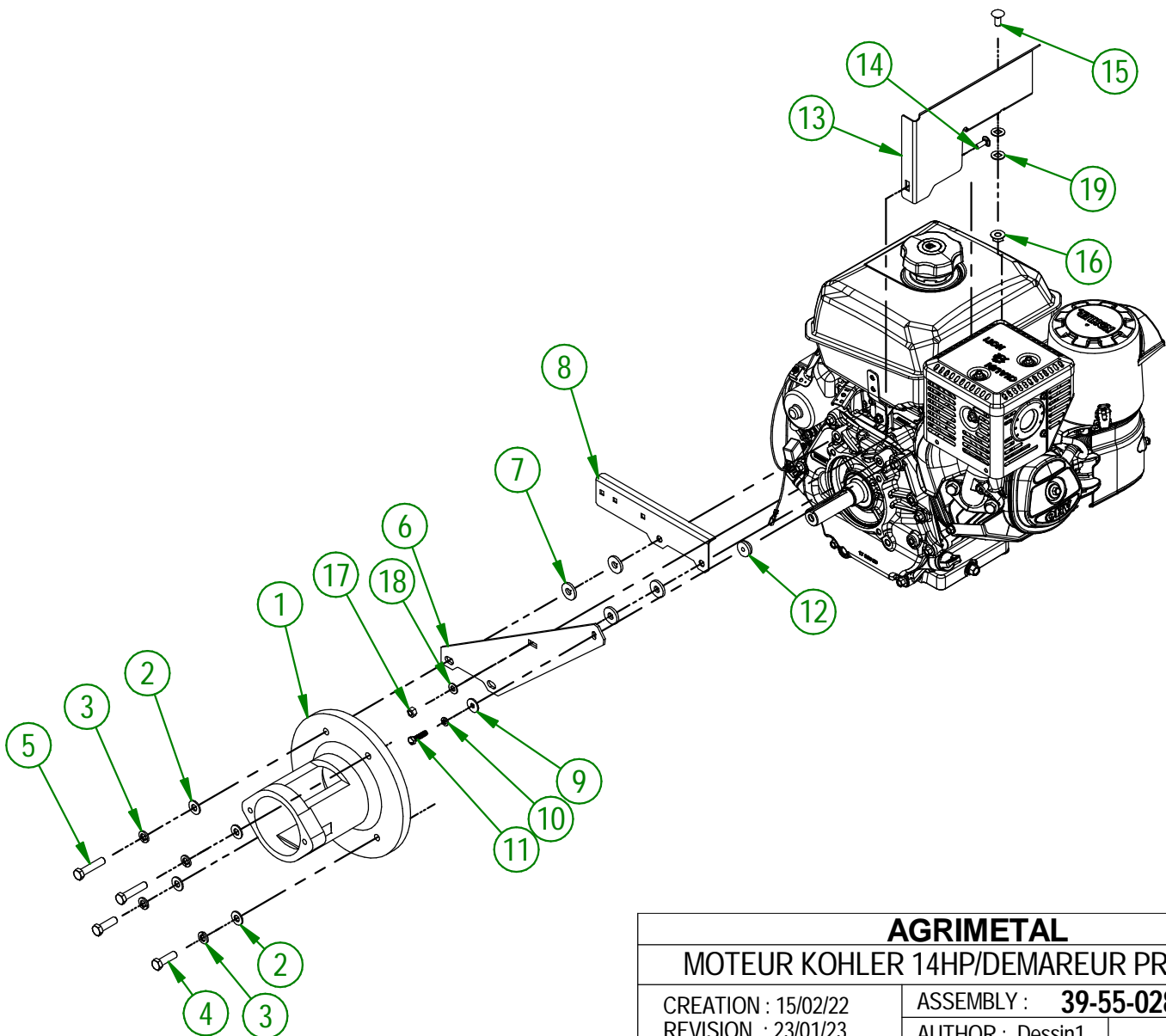
| #  | # DE PIÈCE   | QTÉ | TITRE   |
|----|--------------|-----|---|
| 1  | 26-03-4800   | 4   | RONDELLE PLATE  |
| 2  | NC13-15-0059 | 4   | SUPPORT DE MOTEUR ANTI-VIBRATION 90 JAUNE             |
| 3  | 01-33-0010   | 4   | RONDELLE PLATE PLAQUER                                |
| 4  | 01-01-2485   | 4   | RONDELLE PLATE 14 GA X 113/16" DE X 25/64" DI         |
| 5  | NC02-32-0012 | 8   | RONDELLE RESSORT ZINC 3/8"                            |
| 6  | NC02-07-0018 | 8   | ÉCROU HEX. NC ZINC 3/8-16                             |
| 7  | NC14-05-0029 | 1   | ACCOUPLLEMENT (LOVEJOY) MOITIE CXL100 X 1" ID KW 1/4" |
| 8  | NC14-05-0030 | 1   | ACCOUPLLEMENT (LOVEJOY) CAOUTCHOUC NI00               |
| 9  | 39-46-3500   | 1   | MOYEU D'ACCOUPLLEMENT D'HYDRAUSTATIQUE                |
| 10 | 39-42-0605   | 1   | RALLONGE DE MANETTE DES GAZ                           |
| 11 | NC01-65-0053 | 2   | COLLIER DE SERRAGE BOYAU (MH4)                        |
| 12 | 39-01-0360   | 1   | PLAQUE DE MOTEUR                                      |
| 13 | 21-01-0950   | 4   | RONDELLE PLATE 10GA 1.005" DIA X 25/64"               |
| 14 | NC01-17-0119 | 4   | BOULON HEX. GR2 NC ZINC 3/8-16 X 2 1/4" LG            |
| 15 | NC01-17-0117 | 4   | BOULON HEX. GR2 NC ZINC 3/8-16 X 1 3/4"               |

**AGRIMETAL****REGROUPEMENT DE MOTEUR KOHLER**

CREATION : 01/03/23  
 REVISION : 09/02/24

ASSEMBLY : **39-57-0211**  
 AUTHOR : dessin3

| #  | # DE PIÈCE   | QTÉ | TITRE   |
|----|--------------|-----|---|
| 1  | 39-50-0120   | 1   | ADAPTEUR DE MOTEUR ESSENCE POUR POMPE HYDROSTATIQUE |
| 2  | 01-01-2485   | 4   | RONDELLE PLATE 14 GA X 113/16" DE X 25/64" DI       |
| 3  | NC02-32-0012 | 4   | RONDELLE RESSORT ZINC 3/8"                          |
| 4  | NC01-17-0115 | 2   | BOULON HEX. GR2 NC ZINC 3/8-16 X 1 1/4" LG          |
| 5  | NC01-17-0117 | 2   | BOULON HEX. GR2 NC ZINC 3/8-16 X 1 3/4"             |
| 6  | 39-01-0310   | 1   | SUPPORT DE SILENCIEUX                               |
| 7  | 21-01-0950   | 4   | RONDELLE PLATE 10GA 1.005" DIA X 25/64"             |
| 8  | 39-01-2405   | 1   | SUPPORT DE RÉGULATEUR DE VOLTAGE                    |
| 9  | 36-01-2430   | 1   | RONDELLE PLATE 14GA X 17/64" D.I. 13/16" D.O.       |
| 10 | NC02-32-0010 | 1   | RONDELLE RESSORT ZINC 1/4"                          |
| 11 | NC01-45-0116 | 1   | BOULON MÉTR.GR8.8 NC ZINC 6MM X 25 MM               |
| 12 | 26-21-0098   | 1   | BAGUE DE SUPPORT DE SILENCIEUX                      |
| 13 | 39-03-0005   | 1   | PLAQUE ANTI-CHALEUR                                 |
| 14 | NC01-04-0003 | 1   | BOULON CARR. GR2 NC ZINC 1/4-20 X 3/4" LG           |
| 15 | NC01-04-0056 | 1   | BOULON CARR. GR2 NC ZINC 5/16-18 X 3/4" LG          |
| 16 | NC02-14-0006 | 1   | ÉCROUS HEX. FLANGETTE SPÉCIAL NC 5/16-18 GRADE B    |
| 17 | NC01-93-0001 | 1   | ÉCROU HEX. BLOC ACIER NC ZINC 1/4-20                |
| 18 | NC02-22-0008 | 1   | RONDELLE ACIER ORD. ZINC 5/16"                      |
| 19 | 22-22-2600   | 2   | CALE DE BOULON A CARROSSERIE (5/16")                |

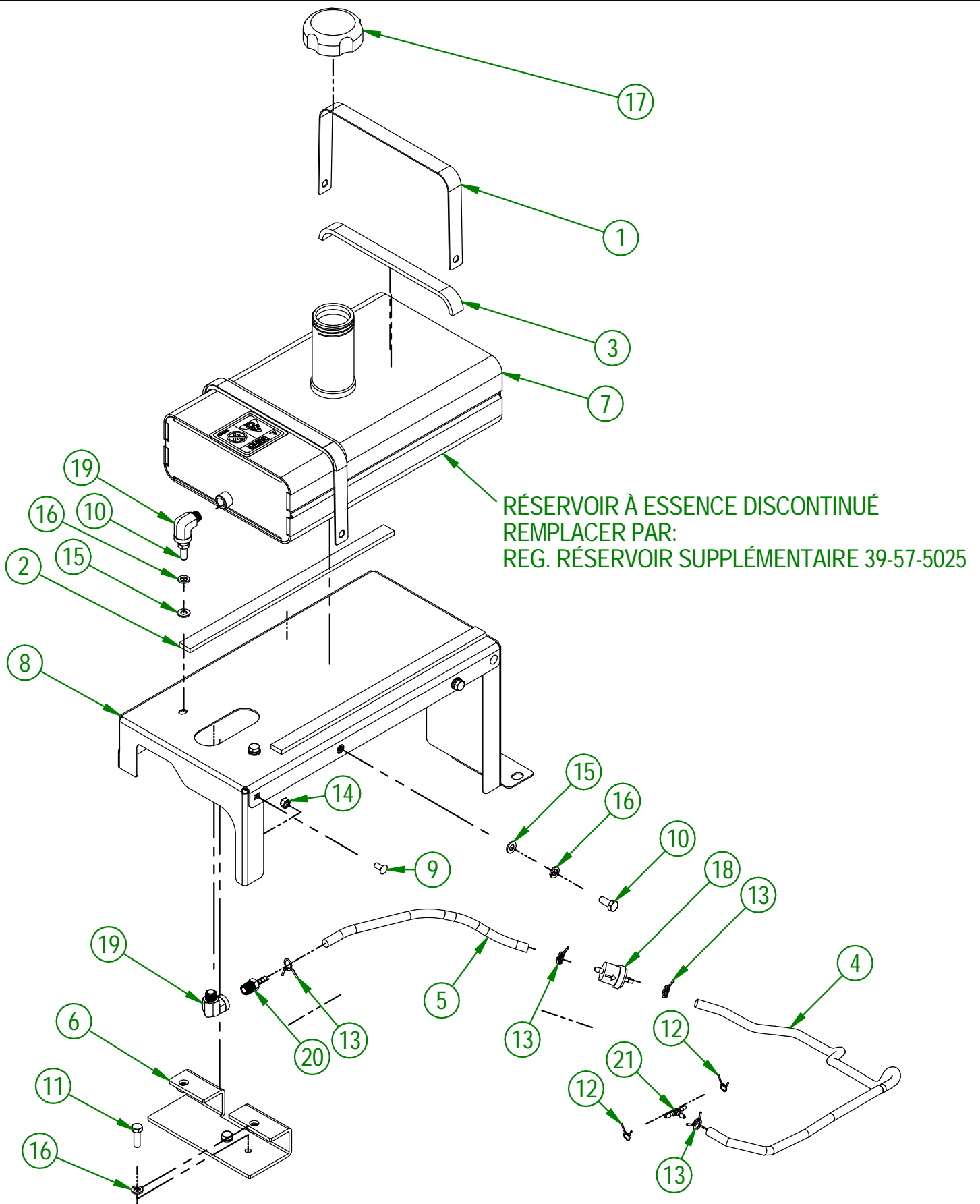


### AGRIMETAL

MOTEUR KOHLER 14HP/DEMAREUR PRE-ASS

CREATION : 15/02/22  
REVISION : 23/01/23

ASSEMBLY : **39-55-0285**  
AUTHOR : Dessin1



UTILISER CES PIÈCES SEULEMENT SI VOTRE  
NUMÉRO DE SÉRIE EST CONCERNÉ:

#45783 ET MOINS

|                                      |                              |
|--------------------------------------|------------------------------|
| <b>AGRIMETAL</b>                     |                              |
| <b>REG. RÉSERVOIR SUPPLÉMENTAIRE</b> |                              |
| CREATION : 12/03/24                  | ASSEMBLY : <b>39-57-5001</b> |
| REVISION : 29/05/24                  | AUTHOR : D. CHASSÉ           |

## 39-57-5001

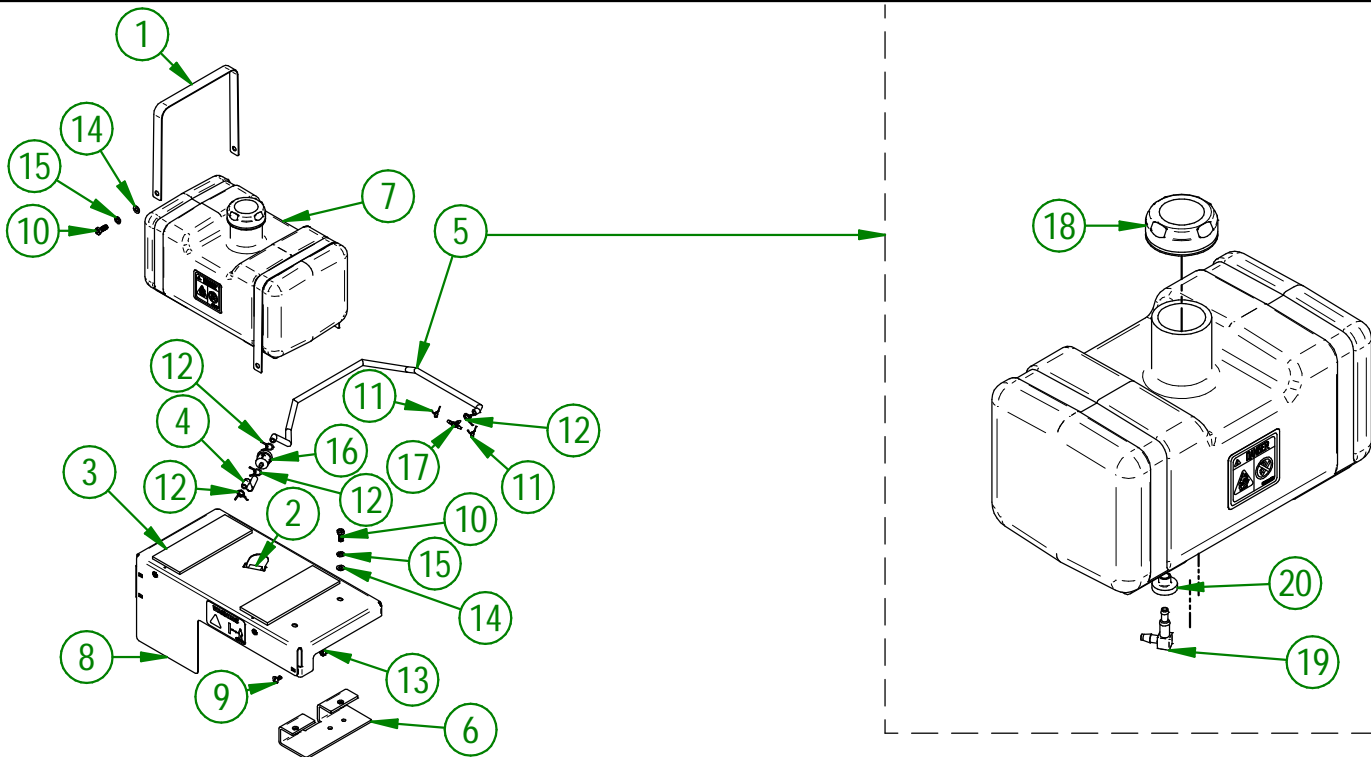
| #  | # DE PIÈCE   | QTÉ | TITRE   |
|----|--------------|-----|---|
| 1  | 39-01-6600   | 2   | CEINTURE DE RÉSERVOIR À ESSENCE                           |
| 2  | 39-42-0090   | 2   | RUBAN SPONGIEUX AUTO-COLANT NOIR 1/4" X 3/4" X 14 1/2" LG |
| 3  | 39-42-0095   | 2   | RUBAN SPONGIEUX AUTO-COLANT NOIR 1/4" X 3/4" X 9 7/8" LG  |
| 4  | 39-46-0160   | 1   | BOYAU À ESSENCE 1/4"                                      |
| 5  | 39-46-0165   | 1   | BOYAU À ESSENCE 1/4"                                      |
| 6  | 39-50-5005   | 1   | SUPPORT GARDE DE POMPE                                    |
| 7  | 39-57-5005   | 1   | RÉSERVOIR ESSENCE EN ALUMINIUM                            |
| 8  | 39-57-5010   | 1   | GARDE DE POMPE HYDROSTATIQUE                              |
| 9  | NC01-04-0001 | 5   | BOULON CARR. GR2 NC ZINC 1/4-20 X 1/2" LG                 |
| 10 | NC01-17-0058 | 6   | BOULON HEX. GR2 NC ZINC 5/16-18 X 3/4" LG                 |
| 11 | NC01-17-0060 | 2   | BOULON HEX NC ZINC 5/16-18 X 1" LG                        |
| 12 | NC01-65-0304 | 2   | COLLIER DE SERRAGE 5/16"                                  |
| 13 | NC01-65-0305 | 4   | COLLIER DE SERRAGE 7/16"                                  |
| 14 | NC01-96-0009 | 5   | ÉCROU HEX. BLOC NYLON NC Z 1/4-20                         |
| 15 | NC02-22-0008 | 6   | RONDELLE ACIER ORD. ZINC 5/16"                            |
| 16 | NC02-32-0011 | 8   | RONDELLE RESSORT ZINC 5/16"                               |
| 17 | NC13-37-0673 | 1   | BOUCHON DE RÉSERVOIR                                      |
| 18 | NC13-37-0688 | 1   | FILTRE À GAZ 3/16   |
| 19 | NC13-45-0142 | 2   | COUDE 90° 1/4 FEMELLE NPT X 1/4 MALE NPT                  |
| 20 | NC13-68-0022 | 1   | BARBILLON 3/16" X 1/4" NPT                                |
| 21 | NC13-68-0032 | 1   | BARBILLON EN T POUR BOYAU 3/16" PLATIQUE (ESSENCE)        |

39-57-5002

| #  | # DE PIÈCE   | QTÉ | TITRE  |
|----|--------------|-----|--|
| 1  | 39-01-6605   | 2   | CEINTURE DE RÉSERVOIR À ESSENCE                      |
| 2  | 39-42-0130   | 1   | RUBAN SPONGIEUX AUTO-COLANT NOIR 3/8" X 3/4" X 1" LG |
| 3  | 39-42-0205   | 2   | RUBAN SPONGIEUX AUTO-COLLANT NOIR 1/4 X 3"           |
| 4  | 39-46-0170   | 1   | BOYAU À ESSENCE                                      |
| 5  | 39-46-0175   | 1   | BOYAU À ESSENCE                                      |
| 6  | 39-50-5005   | 1   | SUPPORT GARDE DE POMPE                               |
| 7  | 39-57-5008   | 1   | RESERVOIR A ESSENCE                                  |
| 8  | 39-57-5011   | 1   | GARDE DE POMPE HYDROSTATIQUE                         |
| 9  | NC01-07-0001 | 5   | BOULON CARR. GR5 NC ZINC 1/4-20 X 1/2" LG            |
| 10 | NC01-25-0058 | 6   | BOULON HEX.GR5 NC ZINC 5/16-18 X 3/4"                |
| 11 | NC01-65-0304 | 2   | COLLIER DE SERRAGE 5/16"                             |
| 12 | NC01-65-0305 | 4   | COLLIER DE SERRAGE 7/16"                             |
| 13 | NC01-96-0009 | 5   | ÉCROU HEX. BLOC NYLON NC Z 1/4-20                    |
| 14 | NC02-22-0008 | 6   | RONDELLE ACIER ORD. ZINC 5/16"                       |
| 15 | NC02-32-0011 | 6   | RONDELLE RESSORT ZINC 5/16"                          |
| 16 | NC13-37-0688 | 1   | FILTRE À GAZ 3/16                                    |
| 17 | NC13-68-0032 | 1   | BARBILLON EN T POUR BOYAU 3/16" PLATIQUE (ESSENCE)   |

39-57-5008

| #  | # DE PIÈCE   | QTÉ | TITRE                        |
|----|--------------|-----|------------------------------|
| 18 | NC13-80-0317 | 1   | BOUCHON DE RESERVOIR         |
| 19 | NC13-80-0318 | 1   | COUDE 90° X 1/4" BOYAU À GAZ |
| 20 | NC13-80-0319 | 1   | OEILLET VITRON #468661       |



UTILISER CES PIÈCES SEULEMENT SI VOTRE  
NUMÉRO DE SÉRIE EST CONCERNÉ:

#45784 ET PLUS

**AGRIMETAL**

REGROUPEMENT RÉSERVOIR ESSENCE SUPPLÉMENTAIRE

CREATION : 26/04/24  
REVISION : 29/05/24

ASSEMBLY : **39-57-5002**  
AUTHOR : M. HOULE

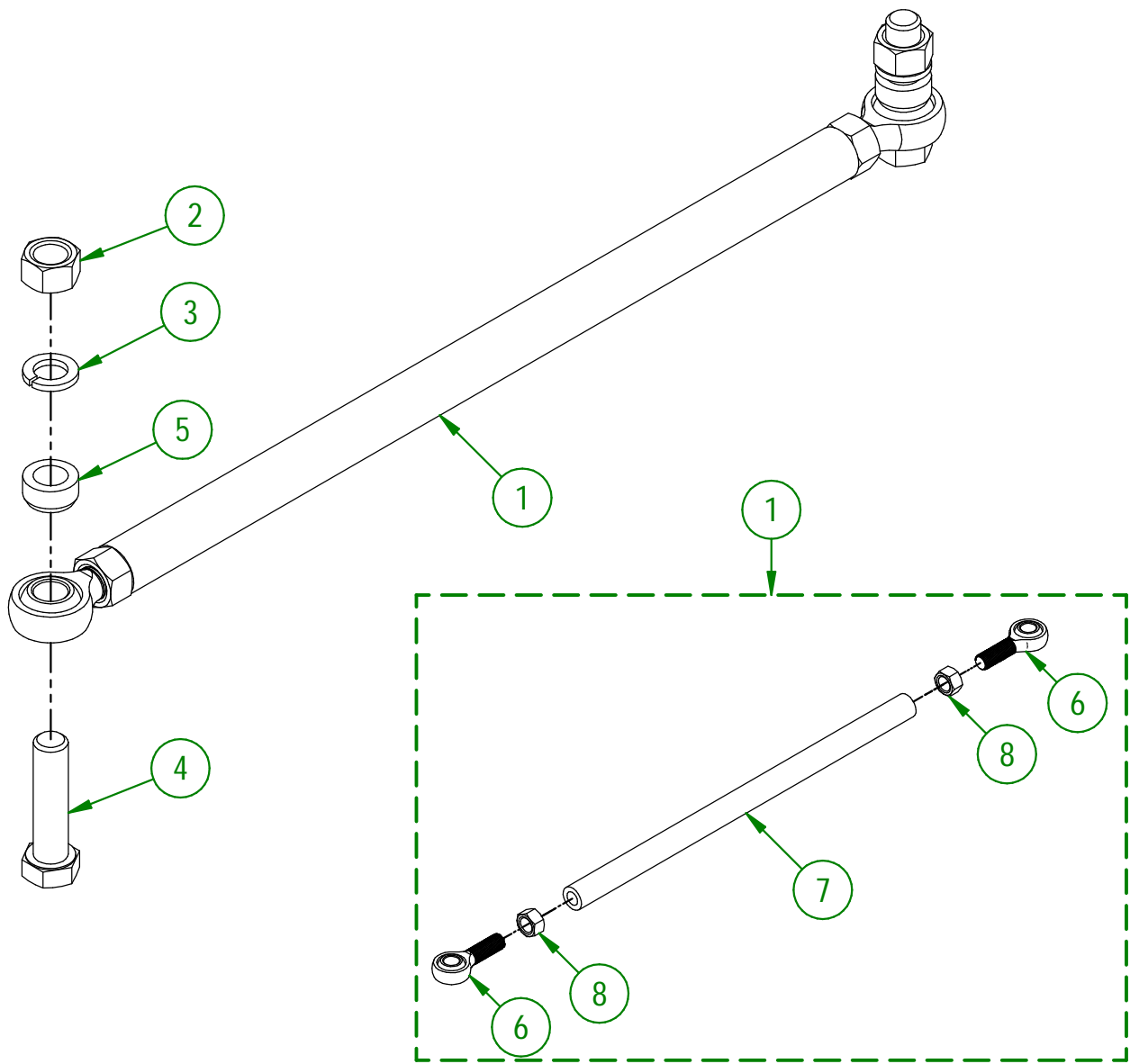


39-57-0190

| # | # DE PIÈCE   | QTÉ | TITRE                                      |
|---|--------------|-----|--|
| 1 | 39-55-0700   | 1   | BRAS DE CONDUITE                           |
| 2 | NC02-07-0022 | 2   | ÉCROU HEX. 5/8-11                          |
| 3 | NC02-32-0016 | 2   | RONDELLE RESSORT ZINC 5/8"                 |
| 4 | NC01-17-0398 | 2   | BOULON HEX. GR2 NC ZINC 5/8-11 X 2 1/2" LG |
| 5 | 39-21-0055   | 2   | BAGUE DE ROTULE                            |

39-55-0700

| # | # DE PIÈCE   | QTÉ | TITRE                                  |
|---|--------------|-----|--|
| 6 | NC01-67-0308 | 2   | EMBOUIT DE BIELLETTE MALE FILET 5/8-18 |
| 7 | 39-21-0060   | 1   | BRAS DE CONDUITE                       |
| 8 | NC02-10-0022 | 2   | ÉCROU HEX. NF ZINC 5/8-18              |



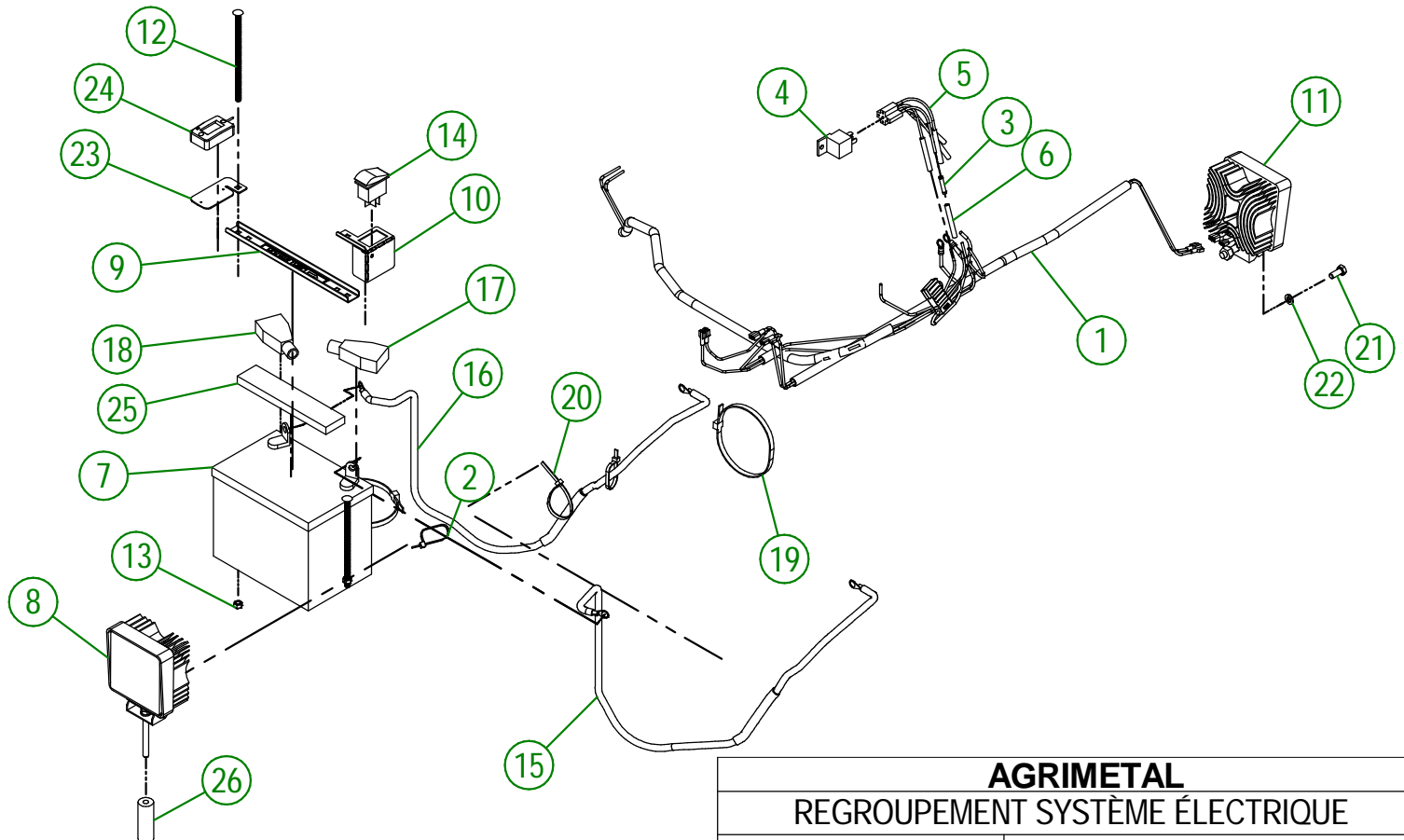
**AGRIMETAL**

REGROUP.BRAS DE CONDUITE POUR ROULEAU

CREATION : 25/04/18  
REVISION : 15/02/22

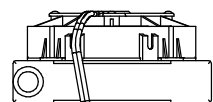
ASSEMBLY : **39-57-0190**  
AUTHOR : J.KABWE

| #  | # DE PIÈCE   | QTÉ | TITRE   |
|----|--------------|-----|---|
| 1  | 39-57-0626   | 1   | REGROUPEMENT ENSEMBLE DE FILAGE COMPLET       |
| 2  | NC13-25-0019 | 2   | ATTACHE NYLON NOIR 7 X 50 LBS                 |
| 3  | NC13-25-0228 | 5   | TERMINAL D'UNION EN VINYLE 16-14              |
| 4  | NC13-25-0406 | 1   | RELAIS 12V 40A 5 PINS                         |
| 5  | NC13-25-0407 | 1   | PRISE DE RELAIS                               |
| 6  | 39-42-0200   | 5   | GAINÉ THERMORETRACTABLE NOIR                  |
| 7  | NC13-12-0001 | 1   | BATTERIE 12 VOLTS DE DÉMARRAGE                |
| 8  | 39-55-0123   | 1   | LUMIÈRE AU DEL                                |
| 9  | 39-57-0195   | 1   | CEINTURE DE BATTERIE (DESSUS) INCLAUTOCOLLANT |
| 10 | 39-01-3050   | 1   | SUPPORT D'INTERRUPTEUR DE LUMIÈRE             |
| 11 | 39-55-0121   | 1   | LUMIÈRE AU DEL                                |
| 12 | NC01-04-0027 | 2   | BOULON CARR. GR2 NC ZINC 1/4-20 X 6" LG       |
| 13 | NC01-96-0009 | 2   | ÉCROU HEX. BLOC NYLON NC Z 1/4-20             |
| 14 | NC13-25-0368 | 1   | INTERRUPTEUR POUR ENSEMBLE DE LUMIÈRE         |
| 15 | 39-55-0815   | 1   | CABLE A BATTERIE 36" ( POSITIF) (GR 400)      |
| 16 | 39-55-0820   | 1   | CABLE A BATTERIE 36" LG (NEGATIF) (GR 400)    |
| 17 | NC13-80-0267 | 1   | PROTECTEUR ROUGE POUR POTEAU DE BATTERIE      |
| 18 | NC13-80-0268 | 1   | PROTECTEUR NOIR POUR POTEAU DE BATTERIE       |
| 19 | NC13-25-0229 | 2   | ATTACHE DE NYLON NOIR                         |
| 20 | NC13-25-0245 | 1   | ATTACHE DE NYLON NOIR 7 X 50 LBS              |
| 21 | NC01-17-0058 | 1   | BOULON HEX. GR2 NC ZINC 5/16-18 X 3/4" LG     |
| 22 | NC02-32-0011 | 1   | RONDELLE RESSORT ZINC 5/16"                   |
| 23 | 33-01-4000   | 1   | SUPPORT DE COMPTEUR HEURE                     |
| 24 | NC13-37-0669 | 1   | HORAMETRE (HOUR METER)                        |
| 25 | 33-42-0130   | 1   | RUBAN SPONGIEUX AUTO-COLLANT NOIR 7"          |
| 26 | 39-21-0040   | 1   | SUPPORT DE LUMIÈRE DROITE                     |

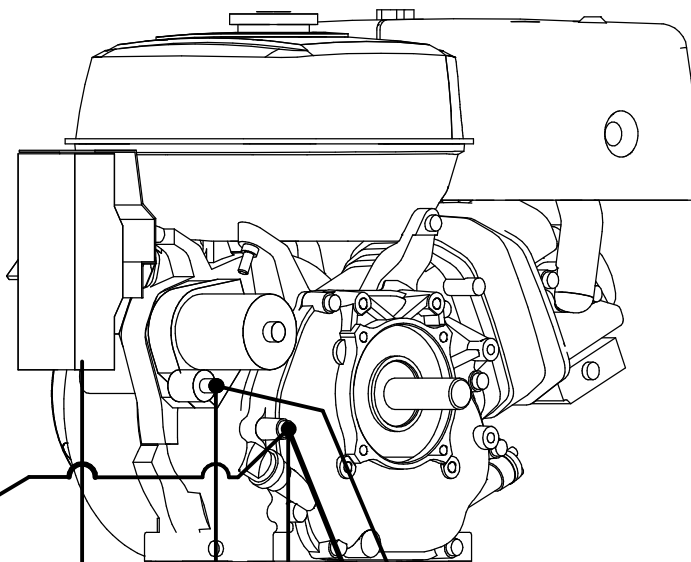


|  |                              |
|--|------------------------------|
| <b>AGRIMETAL</b>                       |                              |
| <b>REGROUPEMENT SYSTÈME ÉLECTRIQUE</b> |                              |
| CREATION : 29/02/24                    | ASSEMBLY : <b>39-57-0622</b> |
| REVISION : 01/03/24                    | AUTHOR : D. CHASSÉ           |

REFROIDISSEUR  
À L'HUILE



NOIR  
BLANC



NOIR

BATTERIE



ROUGE

NOIR

ROUGE

BLANC

ROUGE

FUSE

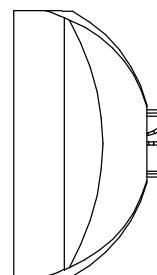
JAUNE

BLEU

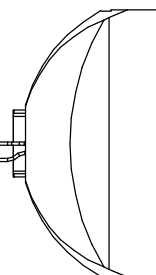
NOIR

ROUGE

NOIR



LUMIÈRE



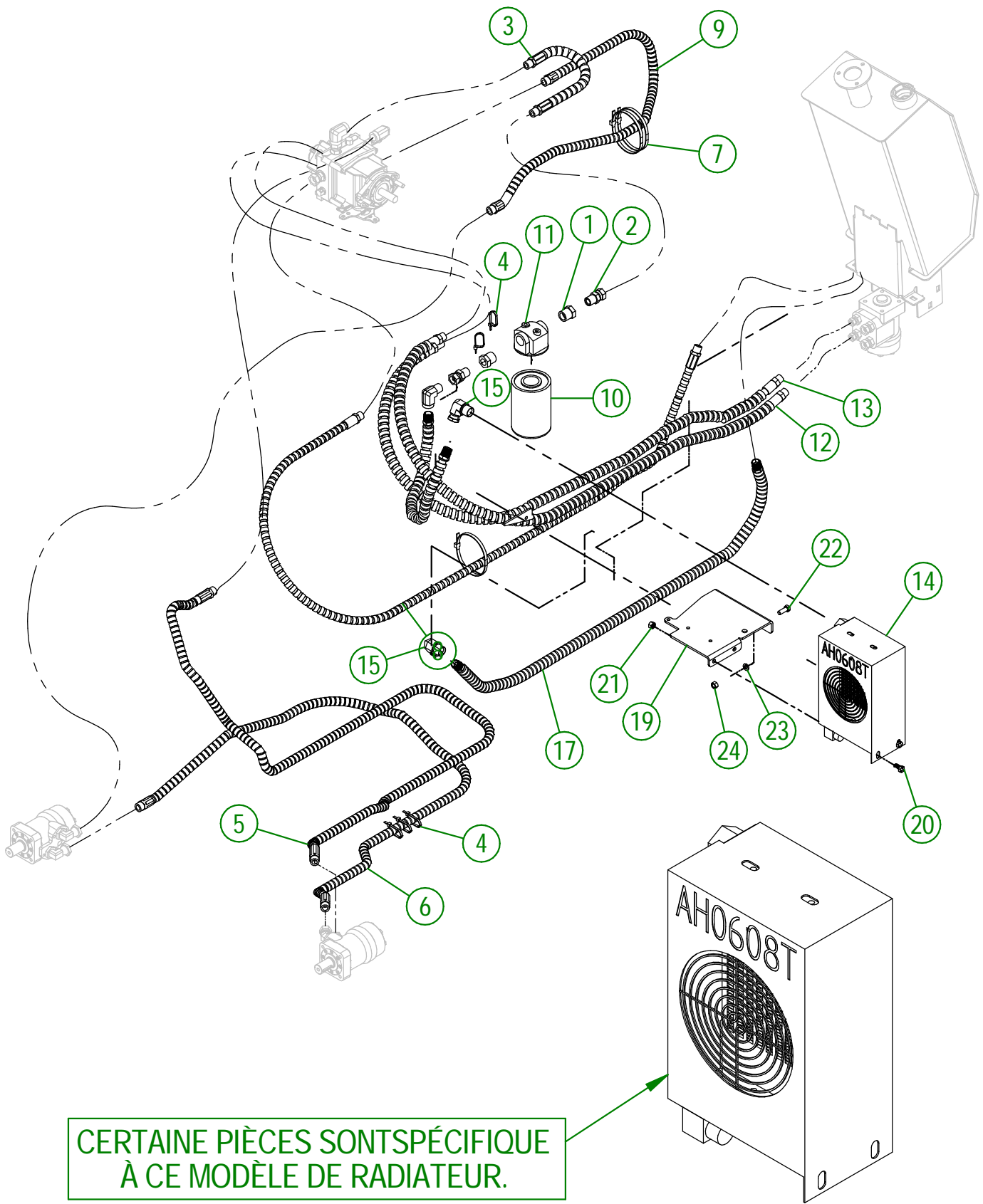
LUMIÈRE

**AGRIMETAL**

REGROUP. ENSEMBLE DE FILAGE COMLET

CREATION : 01/03/24  
REVISION : 01/03/24

ASSEMBLY : **39-57-0626**  
AUTHOR : dessin3

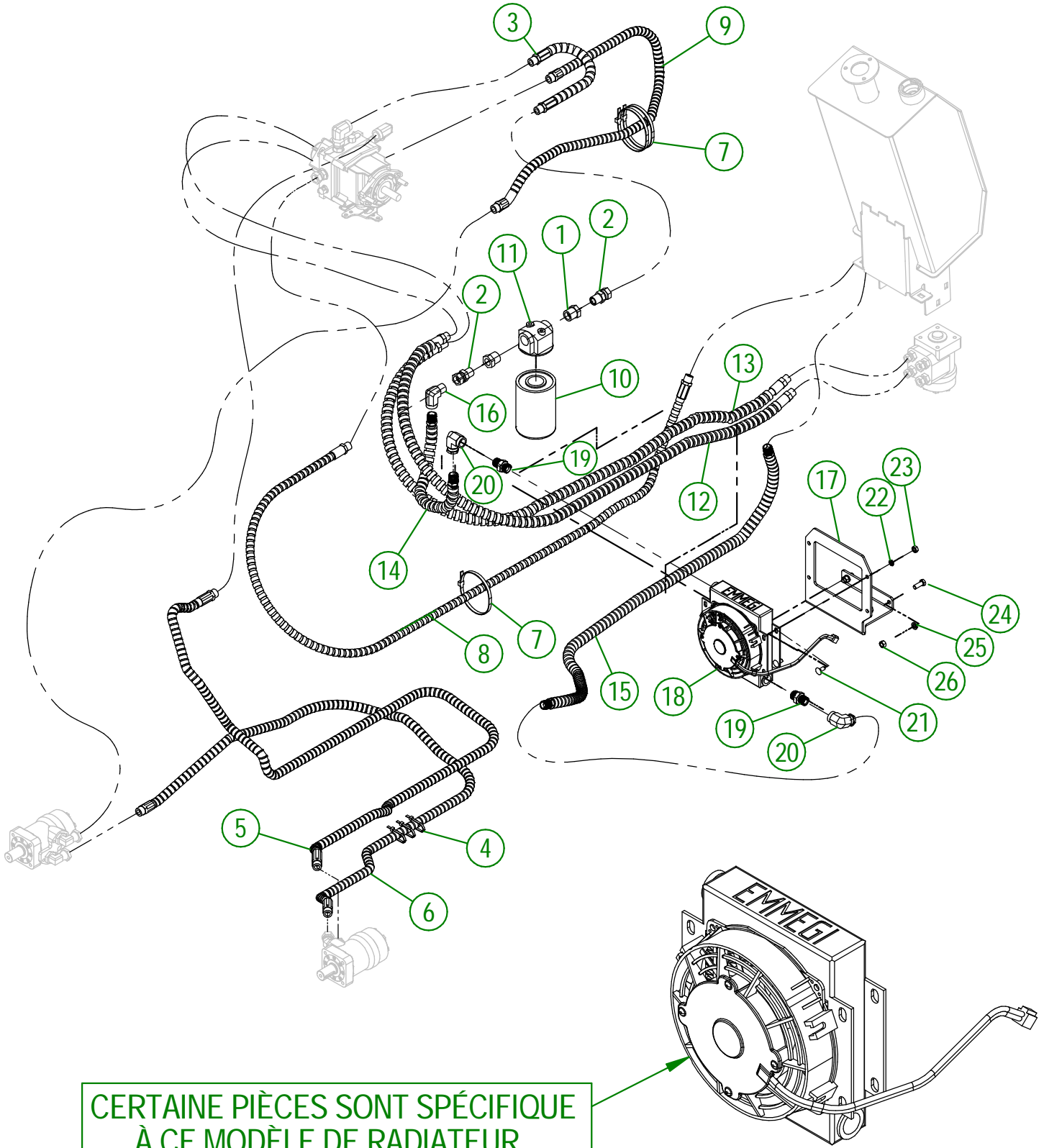


CERTAINE PIÈCES SONT SPÉCIFIQUE À CE MODÈLE DE RADIATEUR.

|                                  |                              |
|----------------------------------|------------------------------|
| <b>AGRIMETAL</b>                 |                              |
| REGROUPEMENT SYSTÈME HYDRAULIQUE |                              |
| CREATION : 01/02/24              | ASSEMBLY : <b>39-57-0594</b> |
| REVISION : 12/03/24              | AUTHOR : J. Houle            |

39-57-0594

| #   | # DE PIÈCE   | QTÉ | TITRE   |
|-----|--------------|-----|---|
| 1   | NC13-45-0032 | 2   | RÉDUCTEUR HEX. 1/2 FEM. NPT X 3/4 MALE NPT                  |
| 2   | NC13-45-0091 | 2   | UNION DROIT 1/2 MÂLE NPT X 1/2 FEM. TOUR. NPSM              |
| 3   | NC17-02-0313 | 1   | BOYAU HYDRAULIQUE 19"                                       |
| 4   | NC13-25-0019 | 6   | ATTACHE NYLON NOIR 7 X 50 LBS                               |
| 5   | NC17-02-0374 | 1   | BOYAU HYDRAULIQUE 63"                                       |
| 6   | NC17-02-0372 | 1   | BOYAU HYDRAULIQUE 59"                                       |
| 7   | NC13-25-0229 | 3   | ATTACHE DE NYLON NOIR                                       |
| 8   | 39-55-0365   | 1   | BOYAU HYDRAULIQUE 75"                                       |
| 9   | NC17-02-0376 | 1   | BOYAU HYDRAULIQUE 36"                                       |
| 10  | NC13-45-0048 | 1   | FILTRE À L'HUILE  |
| 11  | NC13-45-0049 | 1   | FILTREUR (TÊTE)   |
| 12  | NC17-02-0434 | 1   | BOYAU HYD. 3/8 X 74"OAL 3/8 NPT MALE RIG.X 3/8 NPT MALE RIG |
| 13  | NC17-02-0434 | 1   | BOYAU HYD. 3/8 X 74"OAL 3/8 NPT MALE RIG.X 3/8 NPT MALE RIG |
| 14  | NC13-45-0403 | 1   | REFROIDISSEUR D'HUILE AH0608T                               |
| 15  | NC13-45-0402 | 2   | COUDE 90° 3/4 MÂLE NPT X 1/2 FEMELLE TOUR. NPT              |
| 16* | 39-55-0380   | 1   | BOYAU HYDRAULIQUE 14"                                       |
| 17  | 39-55-0385   | 1   | BOYAU HYDRAULIQUE 46"                                       |
| 18* | NC13-45-0025 | 1   | COUDE 90 1/2 FEMELLE NPT X 1/2 MALE NPT                     |
| 19  | 39-50-0226   | 1   | SUPPORT DE REFROIDISSEUR À L'HUILE                          |
| 20  | NC01-25-0112 | 2   | BOULON HEX. GR5 NC ZINC 3/8-16 X 3/4"                       |
| 21  | NC01-93-0011 | 2   | ÉCROUS HEX.BLOC.ACIER NC ZINC 3/8-16                        |
| 22  | NC01-25-0114 | 2   | BOULON HEX. GR5 NC ZINC 3/8-16 X 1"                         |
| 23  | NC02-32-0012 | 2   | RONDELLE RESSORT ZINC 3/8"                                  |
| 24  | NC02-07-0018 | 2   | ÉCROU HEX. NC ZINC 3/8-16                                   |

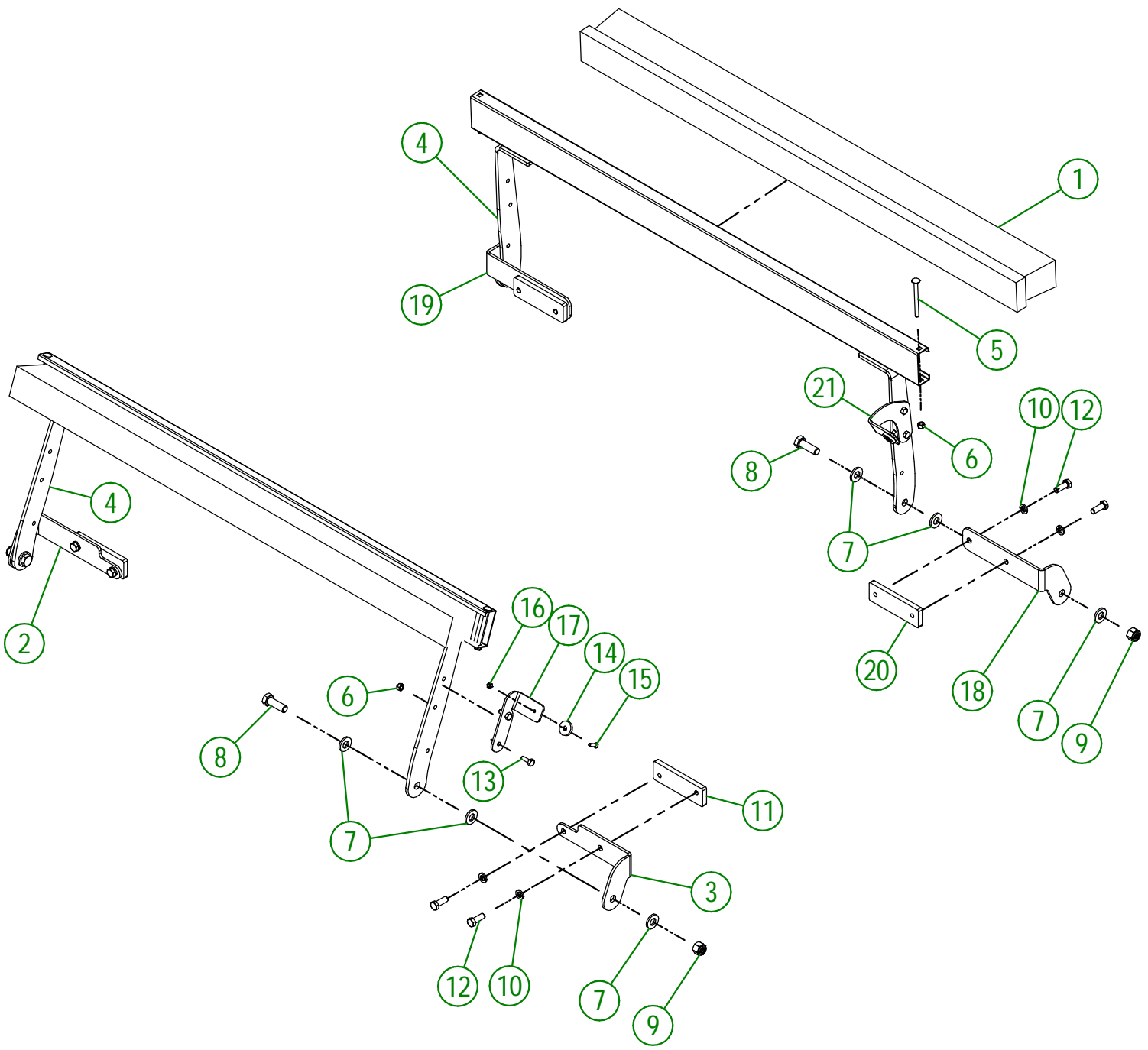


CERTAINE PIÈCES SONT SPÉCIFIQUE À CE MODÈLE DE RADIATEUR.

|                                  |                              |
|----------------------------------|------------------------------|
| <b>AGRIMETAL</b>                 |                              |
| REGROUPEMENT SYSTÈME HYDRAULIQUE |                              |
| CREATION : 11/03/24              | ASSEMBLY : <b>39-57-0595</b> |
| REVISION : 12/03/24              | AUTHOR : J. Houle            |

## 39-57-0595

| #  | # DE PIÈCE   | QTÉ | TITRE   |
|----|--------------|-----|---|
| 1  | NC13-45-0032 | 2   | RÉDUCTEUR HEX. 1/2 FEM. NPT X 3/4 MALE NPT                  |
| 2  | NC13-45-0091 | 2   | UNION DROIT 1/2 MÂLE NPT X 1/2 FEM. TOUR. NPSM              |
| 3  | NC17-02-0313 | 1   | BOYAU HYDRAULIQUE 19"                                       |
| 4  | NC13-25-0019 | 6   | ATTACHE NYLON NOIR 7 X 50 LBS                               |
| 5  | NC17-02-0374 | 1   | BOYAU HYDRAULIQUE 63"                                       |
| 6  | NC17-02-0372 | 1   | BOYAU HYDRAULIQUE 59"                                       |
| 7  | NC13-25-0229 | 3   | ATTACHE DE NYLON NOIR                                       |
| 8  | 39-55-0365   | 1   | BOYAU HYDRAULIQUE 75"                                       |
| 9  | NC17-02-0376 | 1   | BOYAU HYDRAULIQUE 36"                                       |
| 10 | NC13-45-0048 | 1   | FILTRE À L'HUILE  |
| 11 | NC13-45-0049 | 1   | FILTREUR (TÊTE)   |
| 12 | NC17-02-0434 | 1   | BOYAU HYD. 3/8 X 74"OAL 3/8 NPT MALE RIG.X 3/8 NPT MALE RIG |
| 13 | NC17-02-0434 | 1   | BOYAU HYD. 3/8 X 74"OAL 3/8 NPT MALE RIG.X 3/8 NPT MALE RIG |
| 14 | 39-55-0380   | 1   | BOYAU HYDRAULIQUE 14"                                       |
| 15 | 39-55-0388   | 1   | BOYAU HYDRAULIQUE 48"                                       |
| 16 | NC13-45-0025 | 1   | COUDE 90 1/2 FEMELLE NPT X 1/2 MALE NPT                     |
| 17 | 39-04-0705   | 1   | SUPPORT DE REFROIDISSEUR D'HUILE                            |
| 18 | NC13-45-0399 | 1   | REFROIDISSEUR D'HUILE 12V                                   |
| 19 | NC13-45-0396 | 2   | UNION DROIT 1/2" M. BSPP X 1/2" M. NPT                      |
| 20 | NC13-45-0395 | 2   | COUDE 90° TOURN/ 1/2 F. NPT X 1/2 F. NPT                    |
| 21 | NC01-07-0056 | 4   | BOULON CARR. GR5 NC ZINC 5/16-18 X 3/4" LG                  |
| 22 | NC02-32-0011 | 4   | RONDELLE RESSORT ZINC 5/16"                                 |
| 23 | NC02-07-0017 | 4   | ÉCROU HEX. 5/16-18  |
| 24 | NC01-25-0114 | 2   | BOULON HEX. GR5 NC ZINC 3/8-16 X 1"                         |
| 25 | NC02-32-0012 | 2   | RONDELLE RESSORT ZINC 3/8"                                  |
| 26 | NC02-07-0018 | 2   | ÉCROU HEX. NC ZINC 3/8-16                                   |

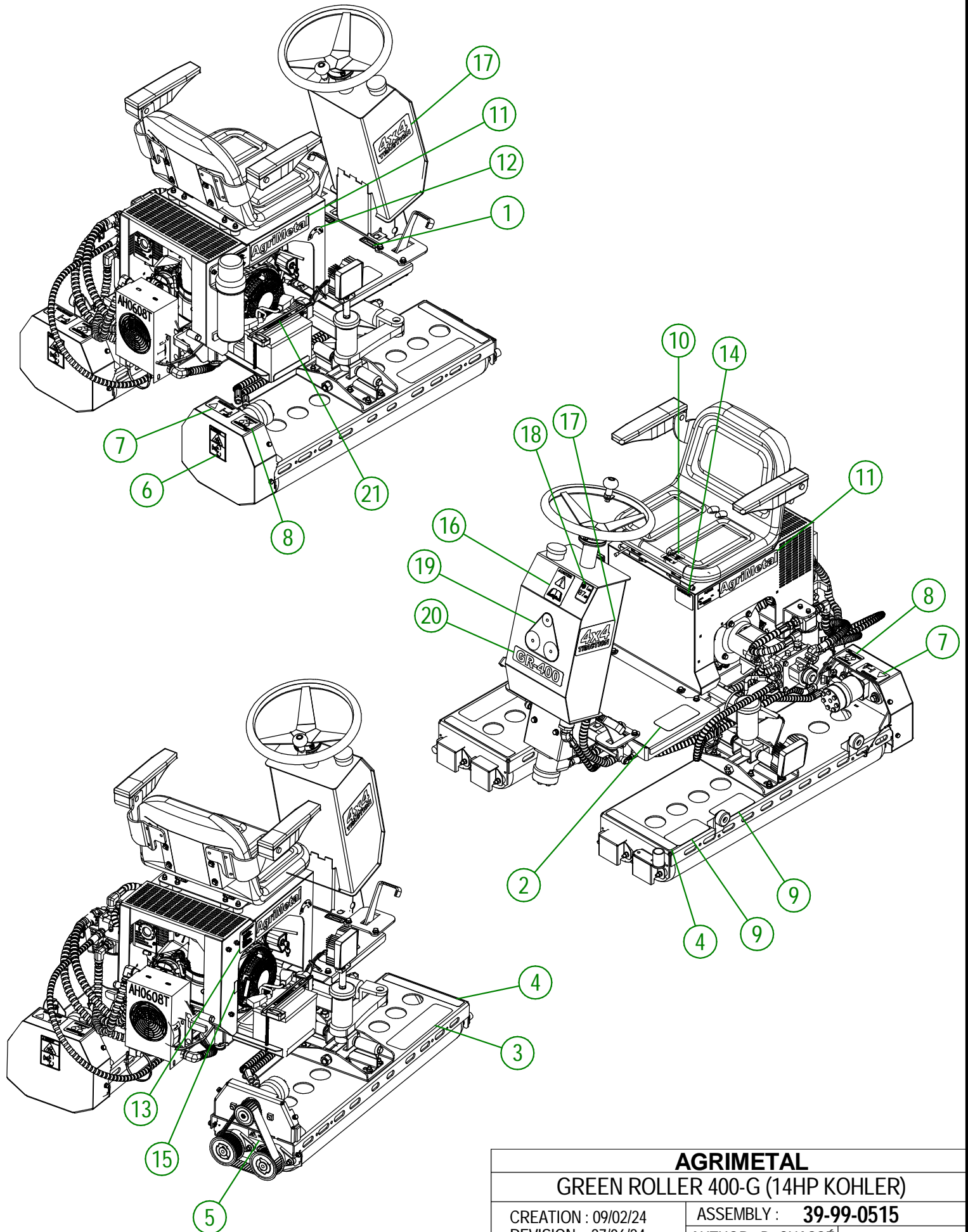


|                                  |                              |
|----------------------------------|------------------------------|
| <b>AGRIMETAL</b>                 |                              |
| <b>OPTION DE BROSSE GR-400-G</b> |                              |
| CREATION : 06/02/24              | ASSEMBLY : <b>39-57-9115</b> |
| REVISION : 06/02/24              | AUTHOR : D. CHASSÉ           |



39-57-9115

| #  | # DE PIÈCE   | QTÉ | TITRE   |
|----|--------------|-----|---|
| 1  | NC13-80-0294 | 2   | BALAI GR400                                     |
| 2  | 39-04-0527   | 1   | SUPPORT DE BROSSE (AVANT-GAUCHE)                |
| 3  | 39-04-0525   | 1   | SUPPORT DE BROSSE (ARRIÈRE-GAUCHE)              |
| 4  | 39-50-9100   | 2   | SUPPORT DE BROSSE                               |
| 5  | NC01-02-0013 | 4   | BOULON CARR. GR2 NC ZINC 1/4-20 X 3" LG         |
| 6  | NC01-96-0009 | 8   | ÉCROU HEX. BLOC NYLON NC Z 1/4-20               |
| 7  | NC02-25-0011 | 12  | RONDELLE ACIER SAE ZINC 17/32 ID                |
| 8  | NC01-17-0249 | 4   | BOULON HEX. GR2 NC ZINC 1/2-13 X 1 1/2"         |
| 9  | NC01-96-0014 | 4   | ÉCROU HEX. BLOC. NYLON NC ZINC 1/2-13           |
| 10 | NC02-32-0012 | 8   | RONDELLE RESSORT ZINC 3/8"                      |
| 11 | 39-05-0510   | 2   | PLAQUE DE SUPPORT DE BROSSE                     |
| 12 | NC01-17-0114 | 8   | BOULON HEX. GR2 NC ZINC 3/8-16 X 1"             |
| 13 | NC01-17-0004 | 4   | BOULON HEX. GR2 NC ZINC 1/4-20 X 3/4"           |
| 14 | NC13-05-0008 | 2   | AIMANT  |
| 15 | NC02-36-0110 | 2   | VIS MÉCA.T.FRAISERR.CARRÉ ZINC 10-24 X 3/4" LG. |
| 16 | NC01-96-0006 | 2   | ÉCROU HEX. BLOC. NYLON NC ZINC 3/16"            |
| 17 | 39-01-0301   | 1   | SUPPORT D'AIMANT (GAUCHE)                       |
| 18 | 39-04-0540   | 1   | SUPPORT DE BROSSE (ARRIÈRE-DROIT)               |
| 19 | 39-04-0543   | 1   | SUPPORT DE BROSSE (AVANT-DROIT)                 |
| 20 | 39-05-0505   | 2   | PLAQUE DE SUPPORT DE BROSSE                     |
| 21 | 39-01-0306   | 1   | SUPPORT D'AIMANT (DROIT)                        |



|   |                              |
|---|------------------------------|
| <b>AGRIMETAL</b>                        |                              |
| <b>GREEN ROLLER 400-G (14HP KOHLER)</b> |                              |
| CREATION : 09/02/24                     | ASSEMBLY : <b>39-99-0515</b> |
| REVISION : 27/06/24                     | AUTHOR : D. CHASSÉ           |

| #  | # DE PIÈCE   | QTÉ | TITRE  |
|----|--------------|-----|--|
| 1  | NC13-33-0124 | 2   | AUTO-COLLANT FLÈCHE DE DIRECTION                               |
| 2  | NC13-80-0314 | 2   | AUTO-COLLANT ANTI-DERAPANT NOIR COIN ROND 3" X 10"             |
| 3  | NC13-80-0083 | 1   | AUTO-COLLANT ANTI-DERAPANT NOIR COIN ROND 3" X 12"             |
| 4  | NC13-80-0081 | 2   | AUTO-COLLANT ANTI-DERAPANT NOIR COIN EN ROND 1 1/2" X 12"      |
| 5  | NC13-33-0351 | 2   | AUTO-COLLANT DANGER  |
| 6  | NC13-33-0282 | 2   | AUTO-COLLANT PICTOGRAMME DANGER                                |
| 7  | NC13-33-0288 | 2   | AUTO-COLLANT AVERTISSEMENT RISQUE LIQUIDE SOUS HAUTE- PRESSION |
| 8  | NC13-33-0355 | 2   | AUTOCOLLANT TENSION DE COURROIE                                |
| 9  | NC13-80-0082 | 2   | AUTO-COLLANT ANTI-DERAPANT NOIR COIN ROND 3" X 6"              |
| 10 | NC13-33-0185 | 2   | AUTO-COLLANT PICTOGRAMME (FEU + CIGARETTE)                     |
| 11 | NC13-33-2687 | 2   | AUTO-COLLANT AGRIMETAL   |
| 12 | NC13-33-0095 | 1   | AUTO-COLLANT OFF ON START                                      |
| 13 | NC13-33-0151 | 1   | AUTO-COLLANT IMPORTANT TO PREVENT ENGINE FAILURE...            |
| 14 | NC13-33-0178 | 1   | AUTO-COLLANT IMPORTANT PLEASE CHECK OIL LEVEL...               |
| 15 | NC13-33-2662 | 1   | ESTAMPE ON OFF CHOKE/GAZ MOTEUR GREEN ROLLER                   |
| 16 | NC13-33-0183 | 1   | AUTO-COLLANT CAUTION MANUEL OPÉRATION                          |
| 17 | NC13-33-2682 | 2   | AUTO-COLLANT 4x4   |
| 18 | NC13-33-0153 | 1   | AUTO-COLLANT 87 DB   |
| 19 | NC13-33-2678 | 1   | AUTO-COLLANT SYNCHRO BELT DRIVE                                |
| 20 | NC13-33-2684 | 1   | AUTO-COLLANT GR 400  |
| 21 | NC13-33-0350 | 1   | ESTAMPE FLÈCHE LIGHT SWITCH                                    |