

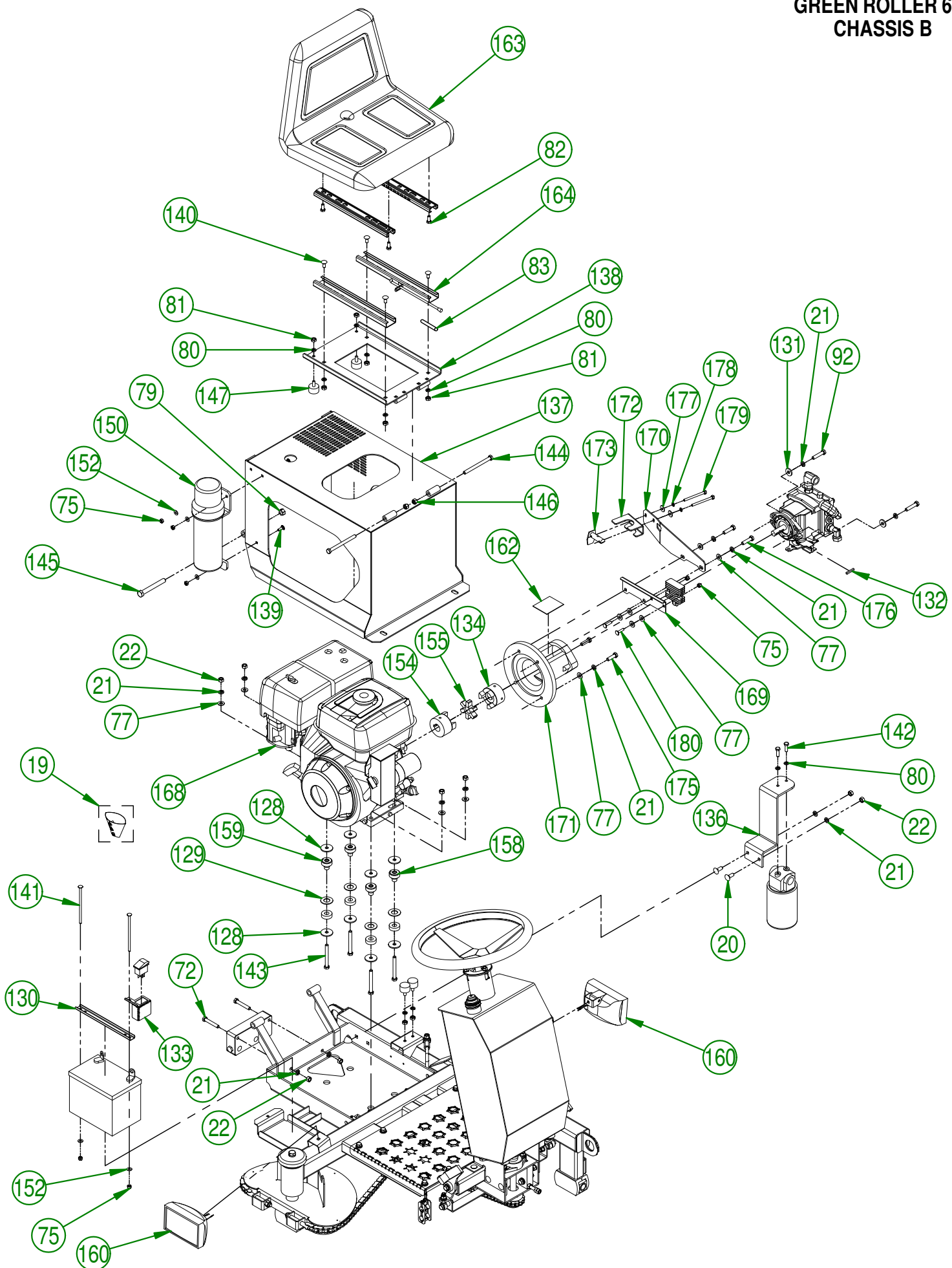
CHASSIS A

REF.	NO. PIÈCE	DESCRIPTION	QTE
2	39-09-1205	BAGUE	3
3	39-42-0700	BLOC DE PIVOTEMENT	3
13	21-01-0950	RONDELLE PLATE 1.005" Dia. X Ø 25/64"	2
20	NC01-04-0109	BOULON CARR.3/8"-16 X 1" LONG (GRADE 2)	6
21	NC02-32-0012	RONDELLE RESSORT Ø 3/8"	46
22	NC02-07-0018	ECROUS HEX.3/8"-16	25
23	39-50-0000	CHASSIS	1
24	NC14-75-0091	ROULEMENT À BILLE # 6206-ZZ	2
25	39-50-0070	PLATEAU DE DIRECTION	1
26	39-21-0000	CHAPEAU D'ARBRE DE PLATEAU	1
27	39-30-9950	TENDEUR DE CHAINE	2
28	NC14-75-0018	ROULEMENT À BILLES UCFL 204-12 Ø 3/4"	2
29	39-21-0205	BLOC	1
30	39-13-1000	ARBRE	1
31	39-36-0200	PIGNON	1
32	39-41-5750	JOINT	1
34	NC14-75-0008	SUPPORT DE ROULEMENT À BILLES	2
35	39-50-0080	VOLANT	1
36	39-01-2400	MARCHEPIEDS	1
37	39-50-0105	PEDALE (GAUCHE)	1
38	NC14-75-0153	ROULEMENT À BILLES R6 2RS	6
39	01-09-0005	BAGUE	3
40	39-50-0110	PEDALE (DROIT)	1
47	NC01-67-0304	EMBOUT DE BIELLETTE 3/8"-24	2
48	39-50-0040	BRAS DE JONCTION DE PEDALE	1
55	NC13-25-0378	SUPPORT À FIL	2
58	39-21-0025	BAGUE DE DIRECTION	1
65	NC01-67-0104	EMBOUT DE BIELLETTE 3/8-24	2
66	39-13-0400	TIGE DE COMMANDE D'HYDRAUSTATIQUE	1
71	39-01-3060	SUPPORT DE HOSE HYDRAULIQUE	2
72	NC01-17-0119	BOULON HEX.3/8"-16 X 2 1/4" LONG (GRADE 2)	3
75	NC01-96-0009	ÉCROUS À GARNITURE EN NYLON 1/4"-20	9
77	01-01-2485	RONDELLE PLATE 13/16" Dia. X Ø 25/64" X 14GA	30
79	NC01-96-0014	ÉCROUS À GARNITURE EN NYLON 1/2"-13	4
80	NC02-32-0011	RONDELLE RESSORT Ø 5/16"	13
81	NC02-07-0017	ÉCROU HEX. 5/16"-18	11
82	NC01-17-0058	BOULON HEXAGONE 5/16"-18 X 3/4" LONG (GR2)	7
86	NC02-32-0014	RONDELLE RESSORT Ø 1/2"	5
87	NC01-17-0249	BOULON HEX.1/2"-13 X 1 1/2" (GRADE 2)	1
88	NC01-17-0112	BOULON HEX.3/8"-16 X 3/4" LONG (GRADE 2)	6
89	NC01-17-0114	BOULON HEX.3/8"-16 X 1" LONG (GRADE 2)	3
90	NC01-25-0117	BOULON HEX.GR5 NC ZINC 3/8"-16 X 1 3/4"	2
91	NC02-10-0018	ÉCROUS HEX. 3/8"-24	4
92	NC01-17-0117	BOULON HEX.3/8"-16 X 1 3/4" LONG (GRADE 2)	4
93	01-09-0000	BAGUE DE ROULEMENT A BILLES	2
94	NC01-04-0002	BOULON CARR.1/4"-20 X 5/8" LONG (GRADE 2)	2
95	NC01-04-0117	BOULON CARR.3/8"-16 X 3" LONG (GRADE 2)	2
96	NC01-04-0107	BOULON CARR.3/8"-16 X 3/4" LONG (GRADE 2)	4
97	39-21-0010	ESPACEUR DE ROULEMENT	1
98	39-21-0005	BAGUE	4
99	NC01-17-0132	BOULON HEX.GR2 NC ZINC 3/8-16 X 5 1/2	2
100	NC01-17-0118	BOULON HEX.3/8"-16 X 2" LONG (GRADE 2)	1
101	NC01-69-0463	GOUPILLE TENDEUSE À RESSORT 1/4" X 1 3/4" LONG	3
103	39-50-0025	SUPPORT DE ROULEMENT	1
104	NC14-75-0033	ROULEMENT À BILLE	2
105	39-50-0060	PIGNON & ARBRE DE REDUCTION	1

CHASSIS A

REF.	NO. PIÈCE	DESCRIPTION	QTE
106	NC01-04-0237	BOULON CARR.GR2 NC ZINC 1/2-13 X 2	4
107	01-01-0925	RONDELLE PLATE 1 1/64" Dia. X Ø 33/64" X 10GA	4
108	NC02-07-0020	ÉCROUS HEX.1/2"-13	4
121	39-37-1015	CHAINE #50 X 52 3/8" LG	1
122	39-37-1000	CHAINE #40 X 55" LG	1
123	NC14-75-0014	ROULEMENT À BILLES SB 204-12 X Ø 3/4"	1
124	NC13-80-0078	CHAINE À MAILLON BLOQUÉS	1
125	NC01-75-0011	MAILLON RAPIDE	1
126	39-55-0110	TIGE	1
127	NC13-80-0254	GAINÉ DE VOLANT	1

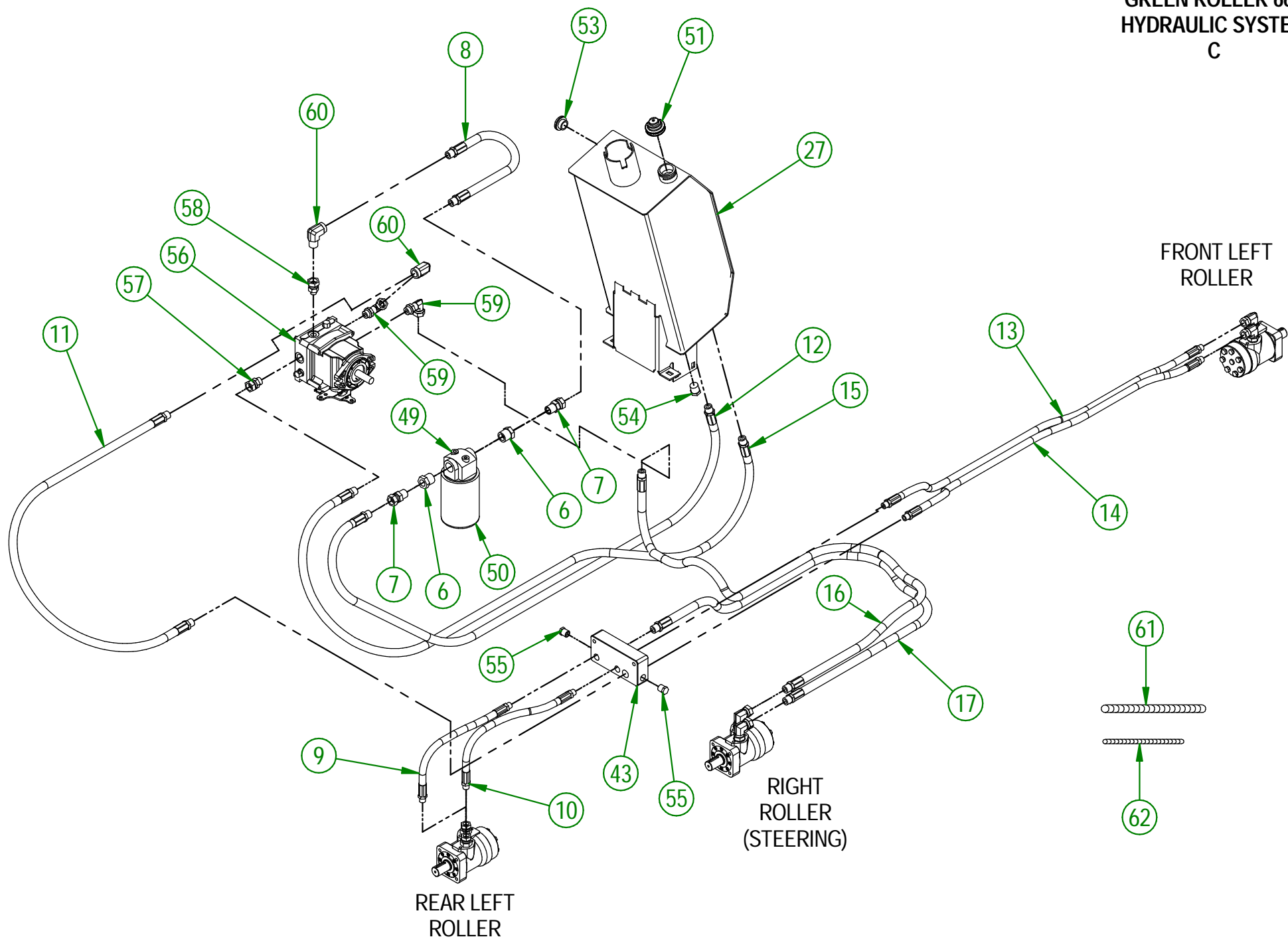
**GREEN ROLLER 660
CHASSIS B**



CHASSIS B

REF.	NO. PIÈCE	DESCRIPTION	QTE
19	39-57-0640	ENTONNOIR DE VIDANGE D' HUILE	1
20	NC01-04-0109	BOULON CARR.3/8"-16 X 1" LONG (GRADE 2)	6
21	NC02-32-0012	RONDELLE RESSORT Ø 3/8"	46
22	NC02-07-0018	ÉCROUS HEX.3/8"-16	25
72	NC01-17-0119	BOULON HEX.3/8"-16 X 2 1/4" LONG (GRADE 2)	3
75	NC01-96-0009	ÉCROUS À GARNITURE EN NYLON 1/4"-20	9
77	01-01-2485	RONDELLE PLATE 13/16" Dia. X Ø 25/64" X 14GA	28
79	NC01-96-0014	ÉCROUS À GARNITURE EN NYLON 1/2"-13	4
80	NC02-32-0011	RONDELLE RESSORT Ø 5/16"	13
81	NC02-07-0017	ÉCROU HEX. 5/16"-18	11
82	NC01-17-0058	BOULON HEXAGONE 5/16"-18 X 3/4" LONG (GR2)	7
83	39-46-0525	PROTECTEUR	1
92	NC01-17-0117	BOULON HEX.3/8"-16 X 1 3/4" LONG (GRADE 2)	4
128	01-33-0010	RONDELLE PLATE 1 1/2" Dia. X Ø 25/64" X 11GA	8
129	26-03-4800	RONDELLE PLATE 1 1/2" DIA. X Ø 25/32"	4
130	33-01-3015	BUTÉE DE BATTERIE	1
131	21-01-0950	RONDELLE PLATE 1.005" Dia. X Ø 25/64"	4
132	01-41-0905	CLÉ-CARRÉE 3/16" X 3/16" X 1 1/4" LONG	1
133	39-01-3050	SUPPORT D' INTERRUPTEUR DE LUMIERE	1
134	39-46-3500	ACCOUPLLEMENT (LOVEJOY)	1
136	39-50-0020	SUPPORT DE FILTRE A L' HUILE	1
137	39-57-0010	CAPOT DE MOTEUR	1
138	39-50-0115	SUPPORT DE GLISSIERE DE SIEGE	1
139	NC01-04-0003	BOULON CARR.GR2 NC ZINC 1/4-20 X 3/4	3
140	NC01-04-0056	BOULON CARRAGE 5/16"-18 X 3/4" LONG (GRADE2)	4
141	NC01-04-0026	BOULON CARR.1/4"-20 X 5 1/2" LONG (GRADE 2)	2
142	NC01-17-0060	BOULON HEX. 5/16"-18 X 1" LONG (GRADE 2)	2
143	NC01-17-0123	BOULON HEX. 3/8"-16 X 3 1/4" LONG (GRADE 2)	4
144	NC01-17-0128	BOULON HEX.GR2 NC ZINC 3/8-16 X 4 1/2	2
145	NC01-17-0259	BOULON HEX.1/2"-13 X 4" LONG (GRADE 2)	2
146	NC01-96-0011	ÉCROUS À GARNITURE EN NYLON 3/8"-16	2
147	NC13-15-0034	AMORTISSEUR DE CAOUTCHOUC	4
150	NC13-30-0237	CAPSULE AVEC BOUCHONS	1
152	NC02-25-0007	RONDELLE PLATE 5/8" Dia. X Ø 9/32"	5
154	NC14-05-0029	ACCOUPLLEMENT (LOVEJOY) (MOITIÉ)	1
155	NC14-05-0030	ACCOUPLLEMENT (LOVEJOY)	1
N/A			2
N/A			2
158	NC13-15-0068	RONDELLE DE CAOUTCHOUC RB1-120	2
159	NC13-15-0059	RONDELLE DE CAOUTCHOUC RB1-60	2
160	39-55-0120	LUMIERE	2
162	NC13-45-0215	ADAPTATEUR DE MOTEUR	1
163	NC13-80-0200	SIEGE	1
164	NC13-80-0201	ENSEMBLE DE RAIL DE SIEGE	1
168	NC14-40-0008	MOTEUR HONDA GX 390 KQAE 13 HP AVEC DÉMARREUR	1
169	39-01-2405	SUPPORT DE REGULATEUR DE VOLTAGE	1
170	39-01-1090	SUPPORT DE SILENCIEUX	1
171	39-50-0120	ADAPTATEUR DE MOTEUR	1
172	39-01-1080	SUPPORT DE SILENCIEUX	1
173	39-50-0085	SUPPORT DE SILENCIEUX	1
175	NC01-17-0115	BOULON HEX. 3/8"-16 X 1 1/4" LONG (GRADE 2)	2
176	NC01-17-0116	BOULON HEX.3/8-16" X 1 1/2" LONG (GRADE2)	2
177	36-01-2430	RONDELLE PLATE 13/16" Dia. X Ø 17/64"	2
178	NC02-32-0010	RONDELLE RESSORT Ø 1/4"	2
179	NC01-37-0014	BOULON HEX.GR8 NF ZINC	2
180	NC01-04-0005	BOULON CARR.GR2 NC ZINC 1/4-20 X 1	2

GREEN ROLLER 660 HYDRAULIC SYSTEM C



SYSTÈME HYDRAULIQUE

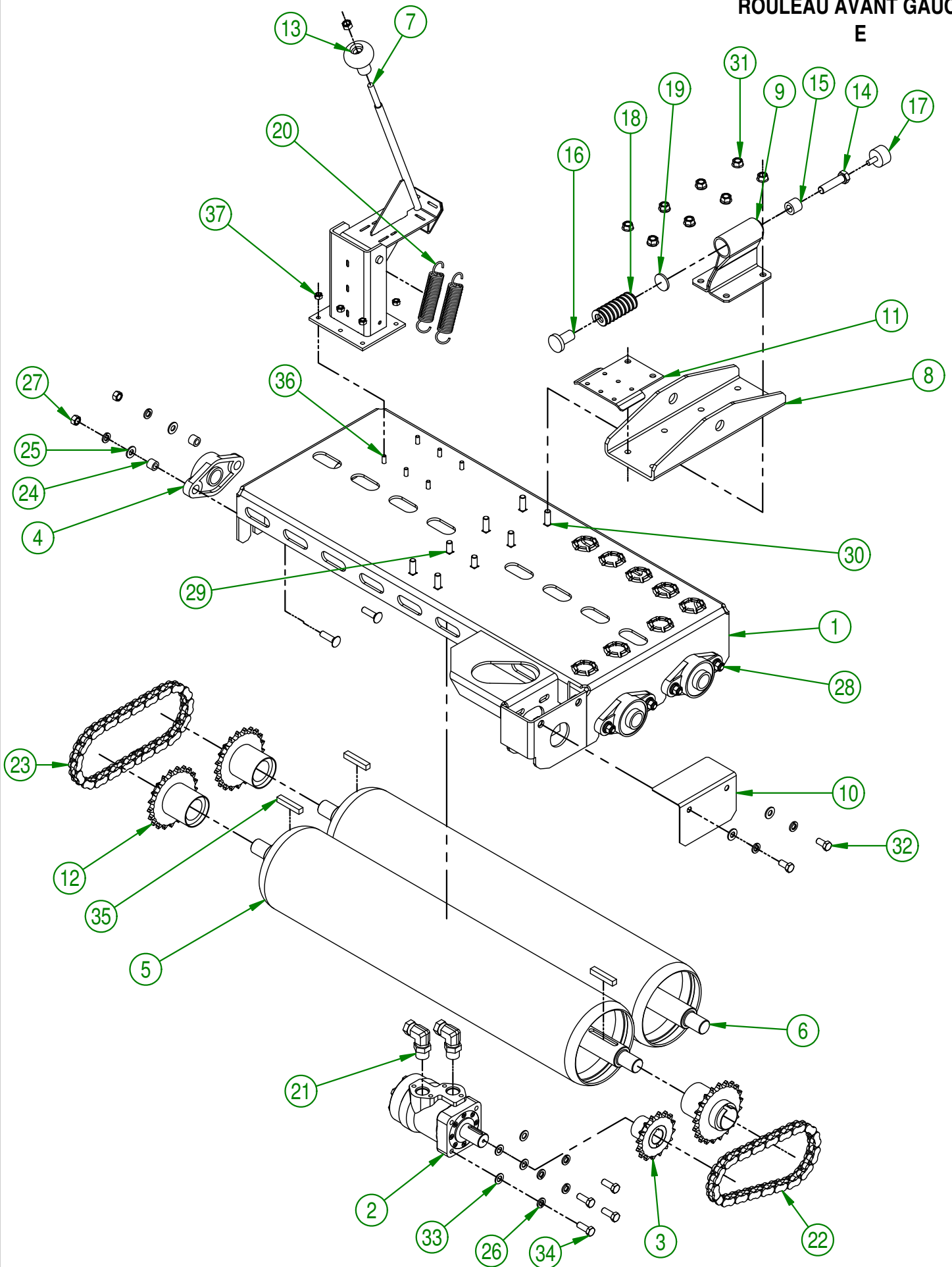
REF.	NO. PIÈCE	DESCRIPTION	QTE
6	NC13-45-0032	RÉDUCTEUR HEX. 1/2 FEM. NPT X 3/4 MÂLE NPT	2
7	NC13-45-0091	UNION DROIT 1/2 MÂLE NPT X 1/2 FEM. TOUR. NPSM	2
8	NC17-02-0313	BOYAU HYDRAULIQUE	1
9	NC17-02-0310	BOYAU HYDRAULIQUE	1
10	NC17-02-0311	BOYAU HYDRAULIQUE	1
11	NC17-02-0314	BOYAU HYDRAULIQUE	1
12	NC17-02-0317	BOYAU HYDRAULIQUE	1
13	NC17-02-0312	BOYAU HYDRAULIQUE	1
14	NC17-02-0312	BOYAU HYDRAULIQUE	1
15	NC17-02-0318	BOYAU HYDRAULIQUE	1
16	NC17-02-0316	BOYAU HYDRAULIQUE	1
17	NC17-02-0315	BOYAU HYDRAULIQUE	1
27	39-57-0005	RESERVOIR A L' HUILE	1
43	39-21-0200	BLOC DE DISTRIBUTION HYDRAULIQUE	1
49	NC13-45-0049	FILTRE DE RETOUR (TÊTE)	1
50	NC13-45-0048	FILTREUR À L'HUILE	1
51	NC13-37-0121	BOUCHON DE RESERVOIR À ESSENCE	1
53	NC01-76-0001	NIVEAU D'HUILE 3/4 NPT	1
54	NC13-45-0015	BOUCHON HEXAGONAL 1/2 NPTF MÂLE	1
55	NC13-45-0221	BOUCHON HEXAGONAL 3/8 MALE NPTF	2
56	39-55-0035	MOTEUR HYDROSTATIQUE	1
57	NC13-45-0106	UNION DROIT 3/4-16 MÂLE SAE ORING X 1/2 FEM.TOUR.NPT	1
58	NC13-45-0220	UNION DROIT 9/16-18 MÂLE SAE6 ORINGX1/2 FEM.TOUR.NPT	1
59	NC13-45-0203	COUDE 90° 3/4-16 MÂLE SAE8 O RINGX1/2 FEM.TOUR.NPT	2
60	NC13-45-0025	COUDE 90° 1/2 FEMELLE NPT X 1/2 MÂLE NPT	2
61	39-42-0000	PROTECTEUR DE BOYAUX HYDRAULIQUE 1/2"	7
62	39-42-0005	PROTECTEUR DE BOYAUX HYDRAULIQUE 3/8"	2

ROULEAU DROIT (VOLANT)

REF.	NO. PIÈCE	DESCRIPTION	QTE
1	39-50-0005	BOITIER DE ROULEAUX (DROIT)	1
2	NC14-45-0041	MOTEUR HYDRAULIQUE	1
3	39-50-0055	PIGNON	1
4	39-04-0225	SUPPORT DE PLATEAU DE ROULEAUX	1
5	39-50-0045	GUIDE RESSORT	1
6	39-50-0310	CROCHET DE BARRURE	1
7	NC14-75-0019	ROULEMENT À BILLES UCFL 205-16 X Ø 1"	4
8	39-50-0090	ROULEAU	1
9	39-50-0090	ROULEAU	1
10	39-01-3000	GARDE DE CHAÎNE	1
11	39-50-0050	PIGNON	1
12	39-03-4800	COLLET DE SERRAGE	2
13	39-42-0600	MOUSTACHE DE PLATEAU DE DIRECTION	2
14	39-01-1000	GUIDE DE RESSORT	1
15	NC13-86-0159	RESSORT	1
16	39-42-0100	GUIDE DE RESSORT	1
17	NC13-45-0028	COUDE 90° 7/8-14 MÂLE SAE O RING X 1/2 FEM.TOUR.NPT	2
18	39-37-1005	CHAÎNE	1
19	01-09-0000	BAGUE DE ROULEMENT A BILLES	8
20	01-01-2485	RONDELLE PLATE 13/16" Dia. X Ø 25/64" X 14GA	10
21	NC02-32-0012	RONDELLE RESSORT Ø 3/8"	14
22	NC02-07-0018	ÉCROUS HEX.3/8"-16	8
23	NC01-04-0111	BOULON CARR.GR2 NC ZINC 3/8-16 X 1 1/2	10
24	NC01-04-0109	BOULON CARR.3/8"-16 X 1" LONG (GRADE 2)	4
25	NC01-04-0110	BOULON CARR.3/8"-16 X 1 1/4" LONG (GRADE 2)	2
26	NC02-14-0019	ÉCROUS HEX. FLANGETTE 3/8"-16 (GRADE B)	8
27	NC01-17-0112	BOULON HEX.3/8"-16 X 3/4" LONG (GRADE 2)	2
28	21-01-0950	RONDELLE PLATE 1.005" Dia. X Ø 25/64"	4
29	NC01-17-0114	BOULON HEX.3/8"-16 X 1" LONG (GRADE 2)	4
30	NC01-04-0005	BOULON CARR.GR2 NC ZINC 1/4-20 X 1	4
31	NC01-96-0009	ÉCROUS À GARNITURE EN NYLON 1/4"-20	4
32	NC01-65-0101	CLÉ- CARRÉE 3/8" X 3/8" X 2 1/4" LONG	1
33	NC01-17-0248	BOULON HEX.1/2"-13 X 1 1/4" LONG (GRADE 2)	1

GREEN ROLLER 660 ROULEAU AVANT GAUCHE

E

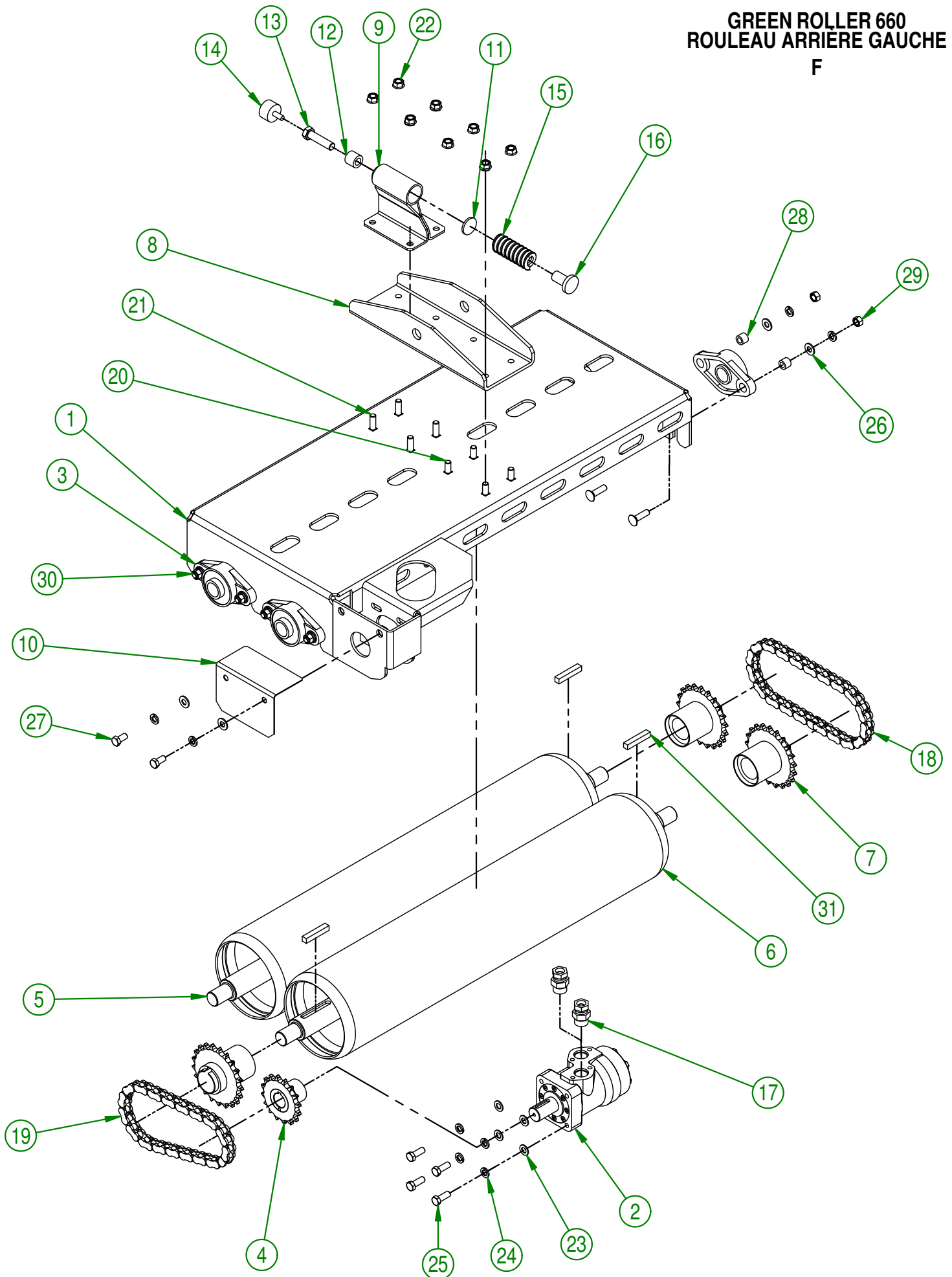


ROULEAU AVANT GAUCHE

REF.	NO. PIÈCE	DESCRIPTION	QTE
1	39-50-0010	BOITIER DE ROULEAUX	1
2	NC14-45-0040	MOTEUR HYDRAULIQUE 50CC	1
3	39-50-0055	PIGNON	1
4	NC14-75-0019	ROULEMENT À BILLES UCFL 205-16 X Ø 1"	4
5	39-50-0090	ROULEAU	1
6	39-50-0090	ROULEAU	1
7	39-50-0065	BARRURE DE RAMPE	1
8	39-04-0225	SUPPORT DE PLATEAU DE ROULEAUX	1
9	39-50-0045	GUIDE RESSORT	1
10	39-01-3000	GARDE DE CHAÎNE	1
11	39-01-1050	SUPPORT DE BOYAU HYDRAULIQUE	1
12	39-50-0050	PIGNON	3
13	NC17-46-0018	BOULE DE PLASTIQUE	1
14	39-30-9955	BUTÉE DE RAMPE	1
15	39-21-0030	ESPACEUR DE BUTÉE DE RAMPE	1
16	39-42-0100	GUIDE DE RESSORT	1
17	NC13-15-0034	AMORTISSEUR DE CAOUTCHOUC	1
18	NC13-86-0159	RESSORT	1
19	39-01-1000	GUIDE DE RESSORT	1
20	NC13-85-0008	RESSORT 7/8" Dia. X 5" LONG	2
21	NC13-45-0072	COUDE 90° 7/8"-14 MÂLE SAE O RING X 3/8" FEM.TOUR.NPT	2
22	39-37-1005	CHAÎNE	1
23	39-37-1010	CHAÎNE	1
24	01-09-0000	BAGUE DE ROULEMENT A BILLES	8
25	01-01-2485	RONDELLE PLATE 13/16" Dia. X Ø 25/64" X 14GA	10
26	NC02-32-0012	RONDELLE RESSORT Ø 3/8"	14
27	NC02-07-0018	ÉCROUS HEX.3/8"-16	9
28	NC01-04-0111	BOULON CARR.GR2 NC ZINC 3/8-16 X 1 1/2	8
29	NC01-04-0109	BOULON CARR.3/8"-16 X 1" LONG (GRADE 2)	2
30	NC01-04-0110	BOULON CARR.3/8"-16 X 1 1/4" LONG (GRADE 2)	6
31	NC02-14-0019	ÉCROUS HEX. FLANGETTE 3/8"-16 (GRADE B)	8
32	NC01-17-0112	BOULON HEX.3/8"-16 X 3/4" LONG (GRADE 2)	2
33	21-01-0950	RONDELLE PLATE 1.005" Dia. X Ø 25/64"	4
34	NC01-17-0114	BOULON HEX.3/8"-16 X 1" LONG (GRADE 2)	4
35	NC01-65-0101	CLÉ- CARRÉE 3/8" X 3/8" X 2 1/4" LONG	3
36	NC01-37-0004	BOULON HEX.1/4"-28 X 3/4" LONG (GRADE8)	6
37	NC01-97-0004	ÉCROUS À GARNITURE EN NYLON 1/4"-28	6

GREEN ROLLER 660
ROULEAU ARRIERE GAUCHE

F

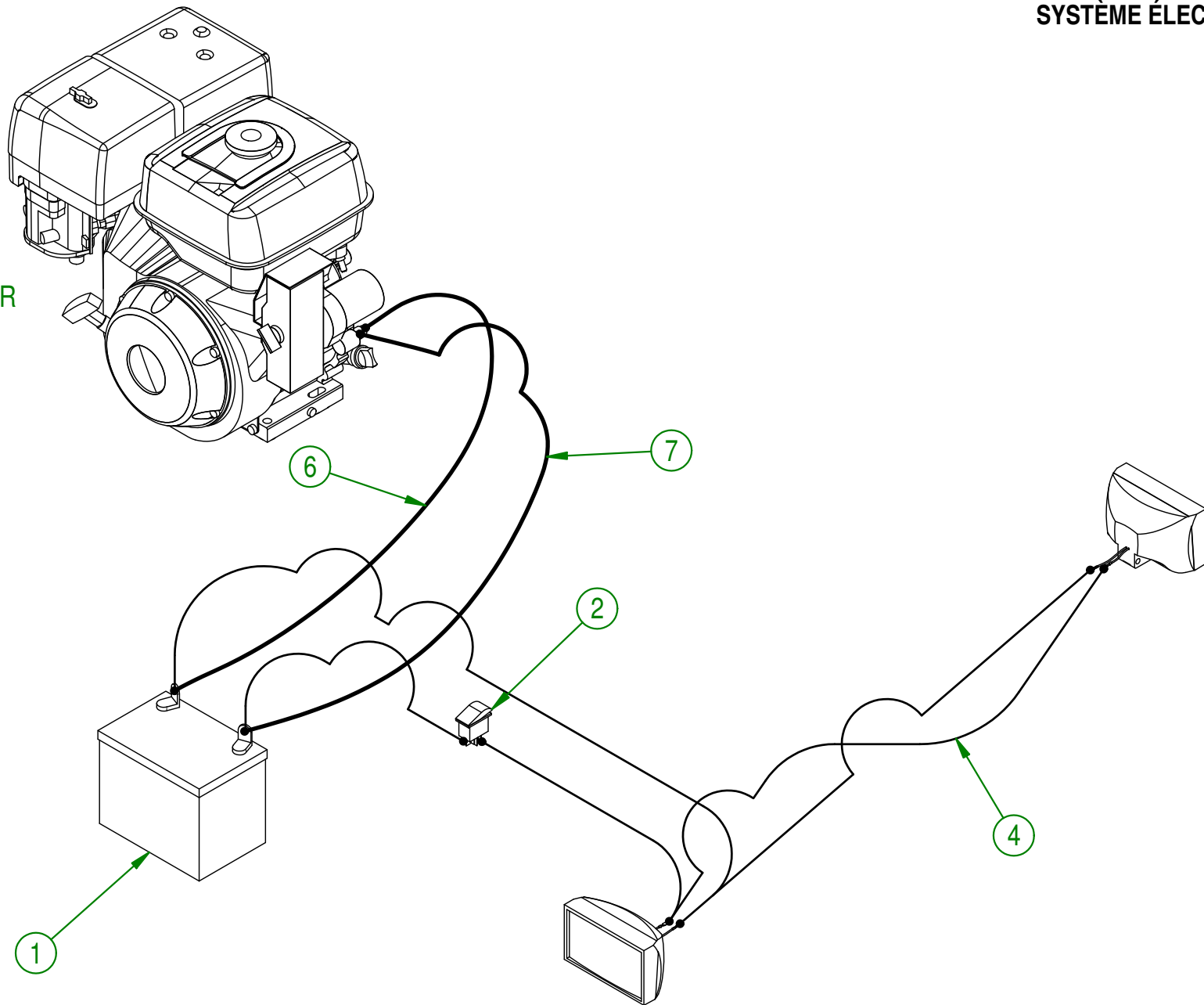


ROULEAU ARRIÈRE GAUCHE

REF.	NO. PIÈCE	DESCRIPTION	QTE
1	39-50-0015	BOITIER DE ROULEAUX	1
2	NC14-45-0040	MOTEUR HYDRAULIQUE 50CC	1
3	NC14-75-0019	ROULEMENT À BILLES UCFL 205-16 X Ø 1"	4
4	39-50-0055	PIGNON	1
5	39-50-0090	ROULEAU	1
6	39-50-0090	ROULEAU	1
7	39-50-0050	PIGNON	3
8	39-04-0225	SUPPORT DE PLATEAU DE ROULEAUX	1
9	39-50-0045	GUIDE RESSORT	1
10	39-01-3000	GARDE DE CHAÎNE	1
11	39-01-1000	GUIDE DE RESSORT	1
12	39-21-0030	ESPACEUR DE BUTÉE DE RAMPE	1
13	39-30-9955	BUTÉE DE RAMPE	1
14	NC13-15-0034	AMORTISSEUR DE CAOUTCHOUC	1
15	NC13-86-0159	RESSORT	1
16	39-42-0100	GUIDE DE RESSORT	1
17	NC13-45-0073	UNION DROIT 7/8-14 MÂLE SAE ORING X 3/8 FEM.TOUR.NPT	2
18	39-37-1010	CHAÎNE	1
19	39-37-1005	CHAÎNE	1
20	NC01-04-0109	BOULON CARR.3/8"-16 X 1" LONG (GRADE 2)	4
21	NC01-04-0110	BOULON CARR.3/8"-16 X 1 1/4" LONG (GRADE 2)	4
22	NC02-14-0019	ÉCROUS HEX. FLANGETTE 3/8"-16 (GRADE B)	8
23	21-01-0950	RONDELLE PLATE 1.005" Dia. X Ø 25/64"	4
24	NC02-32-0012	RONDELLE RESSORT Ø 3/8"	14
25	NC01-17-0114	BOULON HEX.3/8"-16 X 1" LONG (GRADE 2)	4
26	01-01-2485	RONDELLE PLATE 13/16" Dia. X Ø 25/64" X 14GA	10
27	NC01-17-0112	BOULON HEX.3/8"-16 X 3/4" LONG (GRADE 2)	2
28	01-09-0000	BAGUE DE ROULEMENT A BILLES	8
29	NC02-07-0018	ECROUS HEX.3/8"-16	8
30	NC01-04-0111	BOULON CARR.GR2 NC ZINC 3/8-16 X 1 1/2	8
31	NC01-65-0101	CLÉ- CARRÉE 3/8" X 3/8" X 2 1/4" LONG	3

GREEN ROLLER 660 SYSTÈME ÉLECTRIQUE G

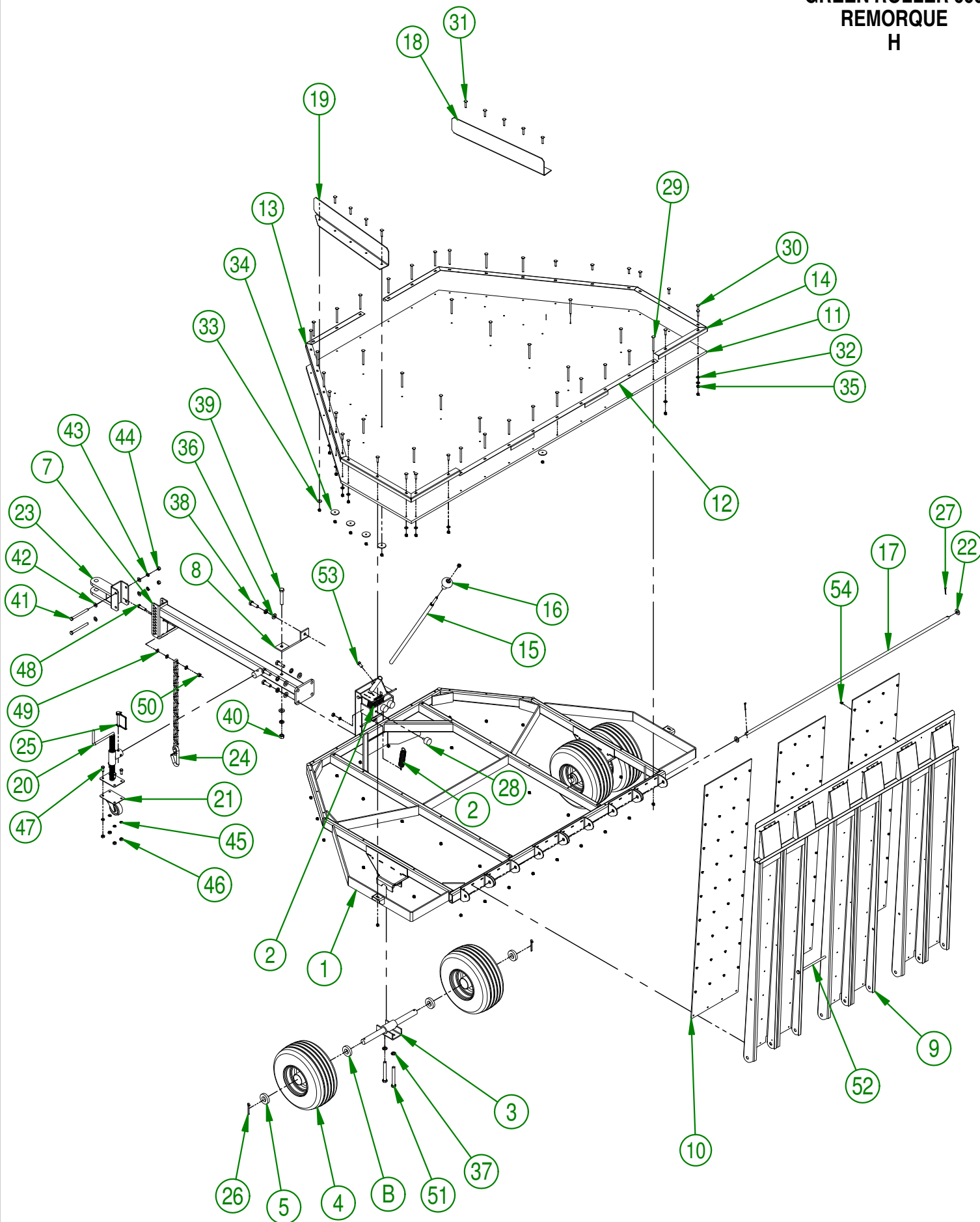
MOTOR



SYSTÈME ÉLECTRIQUE

REF.	NO. PIÈCE	DESCRIPTION	QTE
1	NC13-12-0001	BATTERIE (12 VOLTS)	1
2	NC13-25-0368	INTERRUPTEUR POUR ENSEMBLE DE LUMIERE	1
4	39-57-0015	ENSEMBLE DE FILAGE COMPLET	1
6	39-55-0105	CÂBLE À BATTERIE 31" LG (NEGATIF)	1
7	39-55-0100	CÂBLE À BATTERIE 29" LG (POSITIF)	1

GREEN ROLLER 660 REMORQUE H



REMORQUE

REF.	NO. PIÈCE	DESCRIPTION	QTE
1	39-50-0300	REMORQUE	1
2	NC13-85-0008	RESSORT 7/8" Dia. X 5" LONG	4
3	39-50-0320	ESSIEUX DE REMORQUE	2
4	39-46-0600	PNEU INCREVABLE	4
5	04-42-0135	BAGUE D'ESSIEUX 2" Dia. X 7/8" LONG	4
6	39-42-0115	BAGUE D'ESSIEUX 2" Dia. X 1.225" LONG	4
7	39-50-0325	TIMON (REMORQUE)	1
8	39-05-1015	SUPPORT	1
9	39-50-0305	RAMPE	1
10	39-42-0030	CAOUTCHOUC	3
11	39-46-0025	PLANCHER	1
12	39-01-3020	CORNIERE DE PLANCHER	1
13	39-01-3015	CORNIERE DE PLANCHER GAUCHE	1
14	39-01-3017	CORNIERE DE PLANCHER DROITE	1
15	39-50-0330	LEVIER DE BARRURE	1
16	NC17-46-0018	BOULE DE PLASTIQUE	1
17	39-13-0600	ARBRE	1
18	39-01-1015	GUIDE	1
19	39-01-1017	GUIDE	1
20	33-50-0576	BÉQUILLE	1
21	NC14-70-0323	ROUE TOURNANTE	1
22	NC02-25-0011	RONDELLE PLATE Ø 17/32"	2
23	33-50-0055	ATTACHE DE TIMON	1
24	NC13-80-0228	CHAINE DE SECURITÉ	1
25	NC01-69-1306	GOUPILLE DE VERROUILLAGE 3/8" Dia. X 2 1/2" LONG	1
26	NC01-69-0180	GOUPILLE FENDUE 1/4" Dia. X 1 3/4" LONG	4
27	NC01-69-0140	GOUPILLE FENDUE 1/8 "X 1" LONG	2
28	NC13-15-0034	AMORTISSEUR DE CAOUTCHOUC	3
29	NC01-02-0013	BOULON CARR.1/4"-20 X 3" LONG (GRADE 2)	33
30	NC01-04-0005	BOULON CARR.GR2 NC ZINC 1/4-20 X 1	16
31	NC01-04-0006	BOULON CARR.1/4"-20 X 1 1/4" LONG (GRADE 2)	10
32	NC02-22-0008	RONDELLE PLATE Ø 5/16"	14
33	36-01-2430	RONDELLE PLATE 13/16" Dia. X Ø 17/64"	2
34	39-01-1105	RONDELLE	8
35	NC01-96-0009	ÉCROUS À GARNITURE EN NYLON 1/4"-20	59
36	01-01-0925	RONDELLE PLATE 1 1/64" Dia. X Ø 33/64" X 10GA	6
37	NC02-32-0014	RONDELLE RESSORT Ø 1/2"	10
38	NC01-17-0249	BOULON HEX.1/2"-13 X 1 1/2" (GRADE 2)	5
39	NC01-17-0255	BOULON HEX.1/2"-13 X 3" (GRADE 2)	1
40	NC02-07-0020	ÉCROUS HEX.1/2"-13	1
41	NC01-25-0126	BOULON HEX.GR5 NC ZINC 3/8-16 X 4	2
42	01-01-2485	RONDELLE PLATE 13/16" Dia. X Ø 25/64" X 14GA	4
43	NC02-32-0012	RONDELLE RESSORT Ø 3/8"	2
44	NC02-07-0018	ECROUS HEX.3/8"-16	2
45	NC02-32-0011	RONDELLE RESSORT Ø 5/16"	7
46	NC02-07-0017	ÉCROU HEX. 5/16"-18	7
47	NC01-17-0058	BOULON HEXAGONE 5/16"-18 X 3/4" LONG (GR2)	4
48	NC01-17-0116	BOULON HEX.3/8-16" X 1 1/2" LONG (GRADE2)	1
49	21-01-0950	RONDELLE PLATE 1.005" Dia. X Ø 25/64"	3
50	NC01-96-0011	ÉCROUS À GARNITURE EN NYLON 3/8"-16	3
51	NC01-33-0259	BOULON HEX.1/2"-13 X 4" LONG (GRADE 8)	4
52	NC01-17-0140	BOULON HEX.GR2 NC ZINC 3/8-16 X 7 1/2	1
53	NC01-17-0112	BOULON HEX.3/8"-16 X 3/4" LONG (GRADE 2)	1
54	NC01-78-0300	POP RIVET .187 X .515	132

AUTOCOLLANT ROULEAU À VERT (GR-660)

REF.	NO. PIÈCE	DESCRIPTION	QTE
N/I	39-58-0000	REPLACEMENT D'AUTOCOLLANT "KIT" (GR-660)	1
N/I	01-60-0015	AUTO-COLLANT NIVEAU D'HUILE	1
N/I	06-60-0000	AUTO-COLLANT AGRIMÉTAL INC "MOYEN"	2
N/I	15-60-0010	AUTO-COLLANT AVERTISSEMENT RISQUE DE LIQUIDE SOUS HA...	1
N/I	NC13-33-0095	AUTO-COLLANT OFF ON START (2 3/4" X 1 3/8")	1
N/I	NC13-33-0109	AUTO-COLLANT DANGER RISQUE D'INCENDIE NE PAS FUMER	1
N/I	NC13-33-0151	AUTO-COLLANT IMPORTANT TOUJOURS FERMER LA VALVE...	1
N/I	NC13-33-0199	AUTO-COLLANT ATTENTION / LIRE ATTENTIVEMENT LE MANUEL D'OPÉRATION...	1
N/I	NC13-33-0232	AUTOCOLLANT AGRIMETAL GREENS ROLLER 660	1