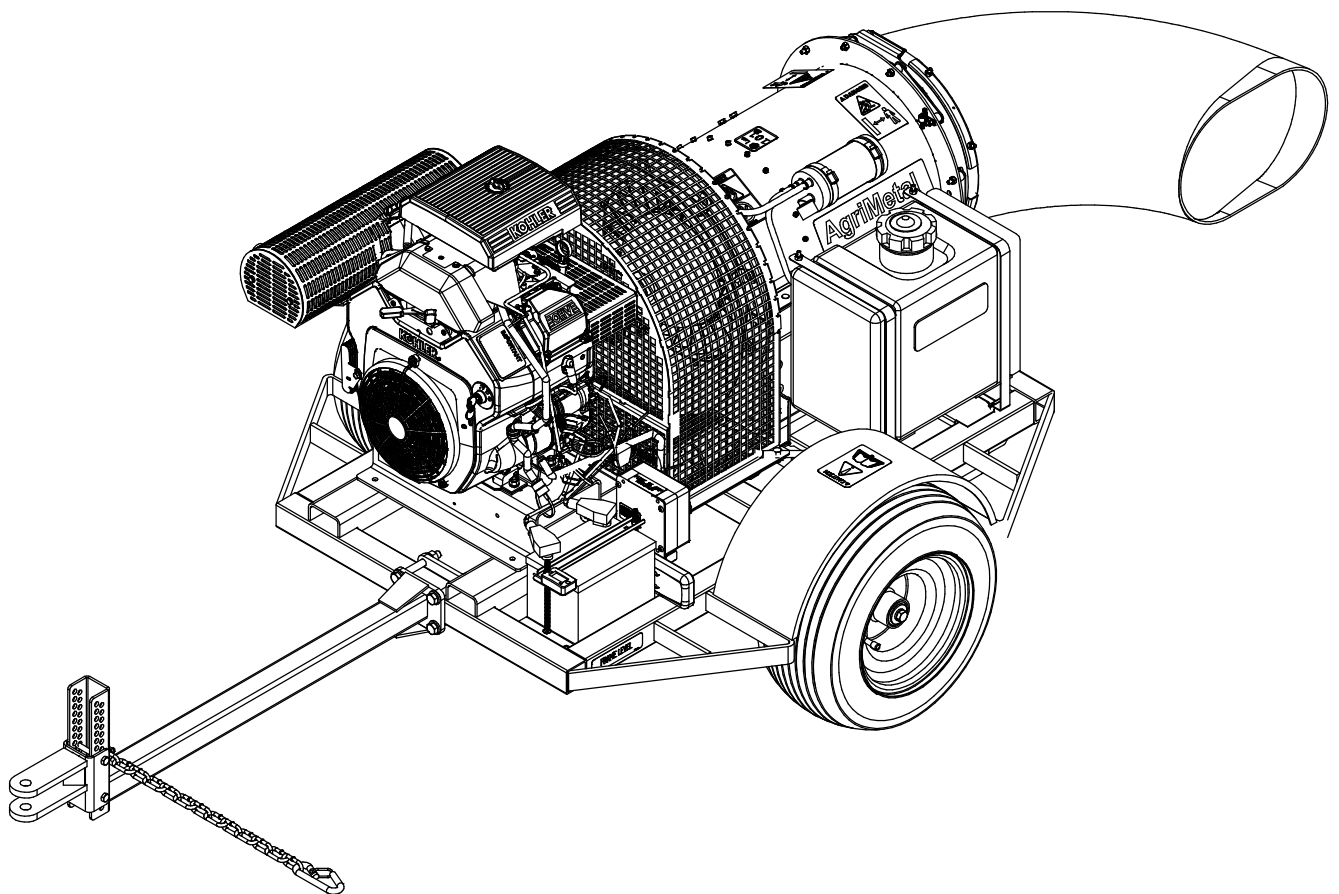
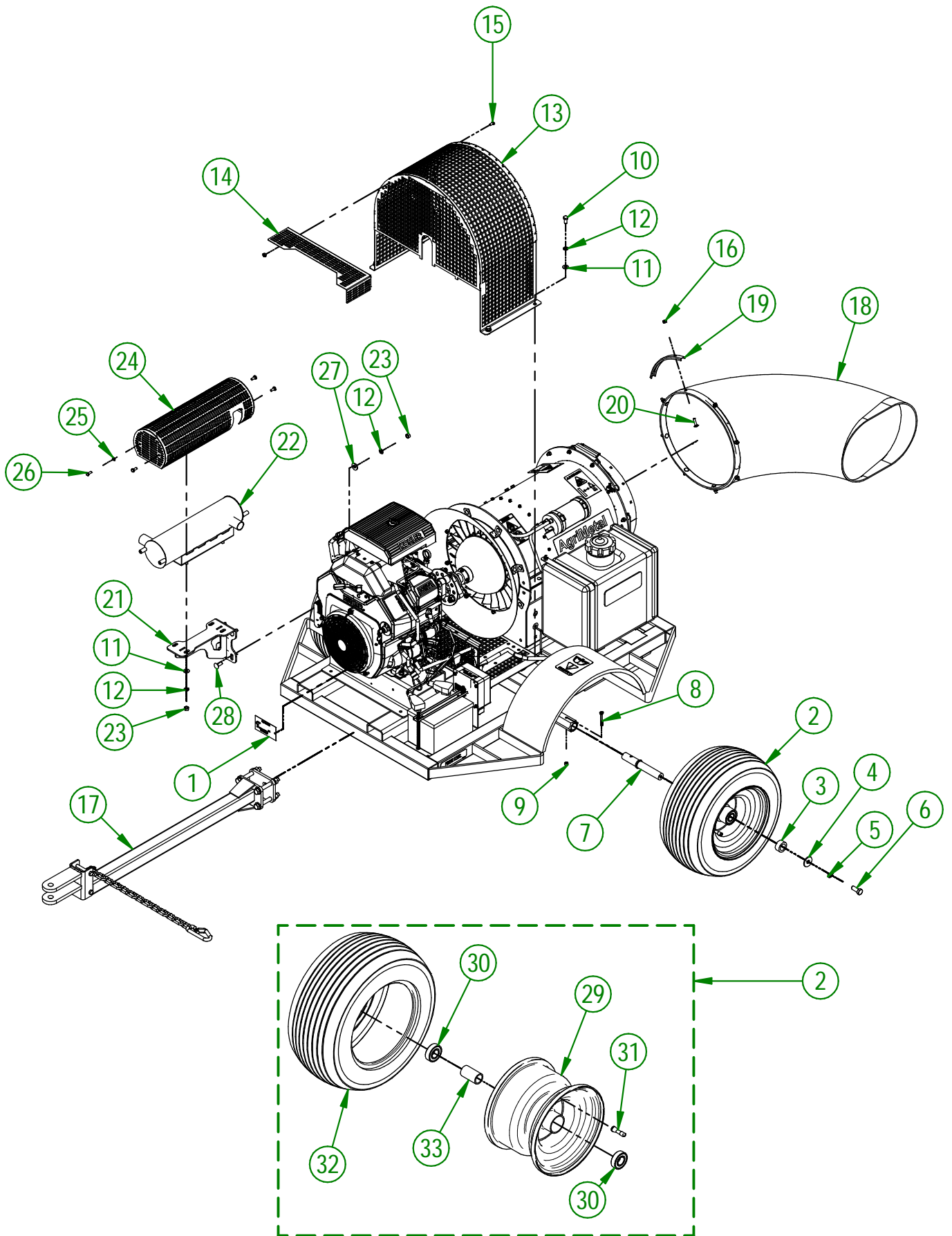


AgriMetal

CATALOGUE DE PIÈCES



TURBINE BLOWER 270 CARB



AGRIMETAL	
TURBINE BLOWER 270 CARB	
CREATION : 18/09/18	ASSEMBLY : 33-99-2506
REVISION : 12/12/22	AUTHOR : J.KABWE

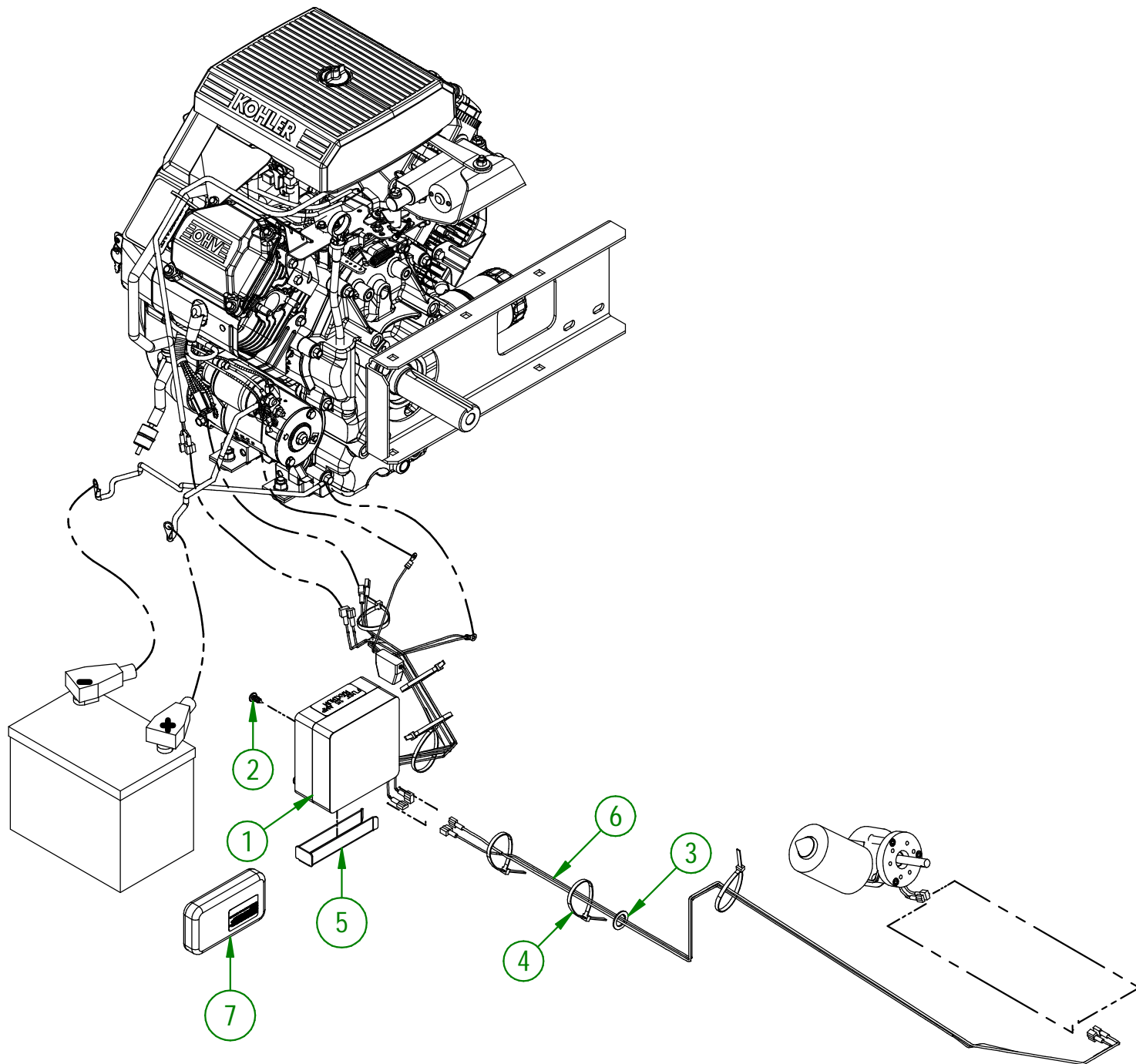
33-99-2506

#	# DE PIÈCE	QTÉ	TITRE
1	25-55-0710	1	PLAQUE DE NO. DE SERIE
2	33-55-0125	2	ROUE ASS. 18X9.50-8 AVEC BALL BEARING (TURBINE)
3	33-21-0065	2	BAGUE DE ROUE
4	01-01-1660	2	ESPACEUR DE BOITE DE REDUCTEUR
5	NC02-32-0014	2	RONDELLE RESSORT ZINC 1/2"
6	NC01-17-0248	2	BOULON HEX. GR2 NC ZINC 1/2-13 X 1 1/4" LG
7	33-13-0100	2	TIGE D'ESSIEU DE ROUE
8	NC01-33-0010	2	ÉCROU HEX. GR8 NC ZINC 1/4-20 X 2" LG.
9	NC01-93-0001	2	ÉCROU HEX. BLOC ACIER NC ZINC 1/4-20
10	NC01-17-0112	4	BOULON HEX. GR2 NC ZINC 3/8-16 X 3/4" LG
11	01-01-2485	8	RONDELLE PLATE 14 GA X 113/16" DE X 25/64" DI
12	NC02-32-0012	12	RONDELLE RESSORT ZINC 3/8"
13	33-50-0035	1	GRILLAGE (TB-270-240)
14	33-01-0025	1	GARDE DE TUBULURE D'ÉCHAPPEMENT
15	NC01-04-0001	5	BOULON CARR. GR2 NC ZINC 1/4-20 X 1/2" LG
16	NC01-96-0009	13	ÉCROU HEX. BLOC NYLON NC Z 1/4-20
17	33-55-0040	1	TIMON PRÉ-ASS.
18	33-42-0005	1	COUDE EN PLASTIQUE 90°
19	33-01-2480	4	RENFORT DE COUDE DE PLASTIQUE
20	NC01-04-0005	8	BOULON CARR. GR2 NC ZINC 1/4-20 X 1"
21	22-50-0300	1	SUPPORT DE SILENCIEUX (KOHLER 27 HP)
22	33-50-1050	1	SILENCIEUX KOHLER 27 HP
23	NC02-07-0018	8	ÉCROU HEX. NC ZINC 3/8-16
24	33-50-1055	1	GARDE-SILENCIEUX (27HP KOHLER)
25	NC02-32-0010	4	RONDELLE RESSORT ZINC 1/4"
26	NC01-29-0003	4	BOULON HEX. GR5 NF ZINC 1/4-28 X 5/8"
27	21-01-0950	4	RONDELLE PLATE 10GA 1.005" DIA X 25/64"
28	NC01-04-0109	4	BOULON CARR. GR2 NC ZINC 3/8-16 X 1"

33-55-0125

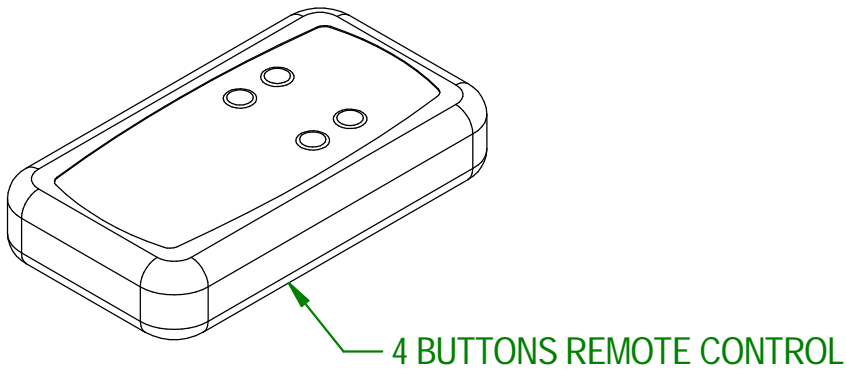
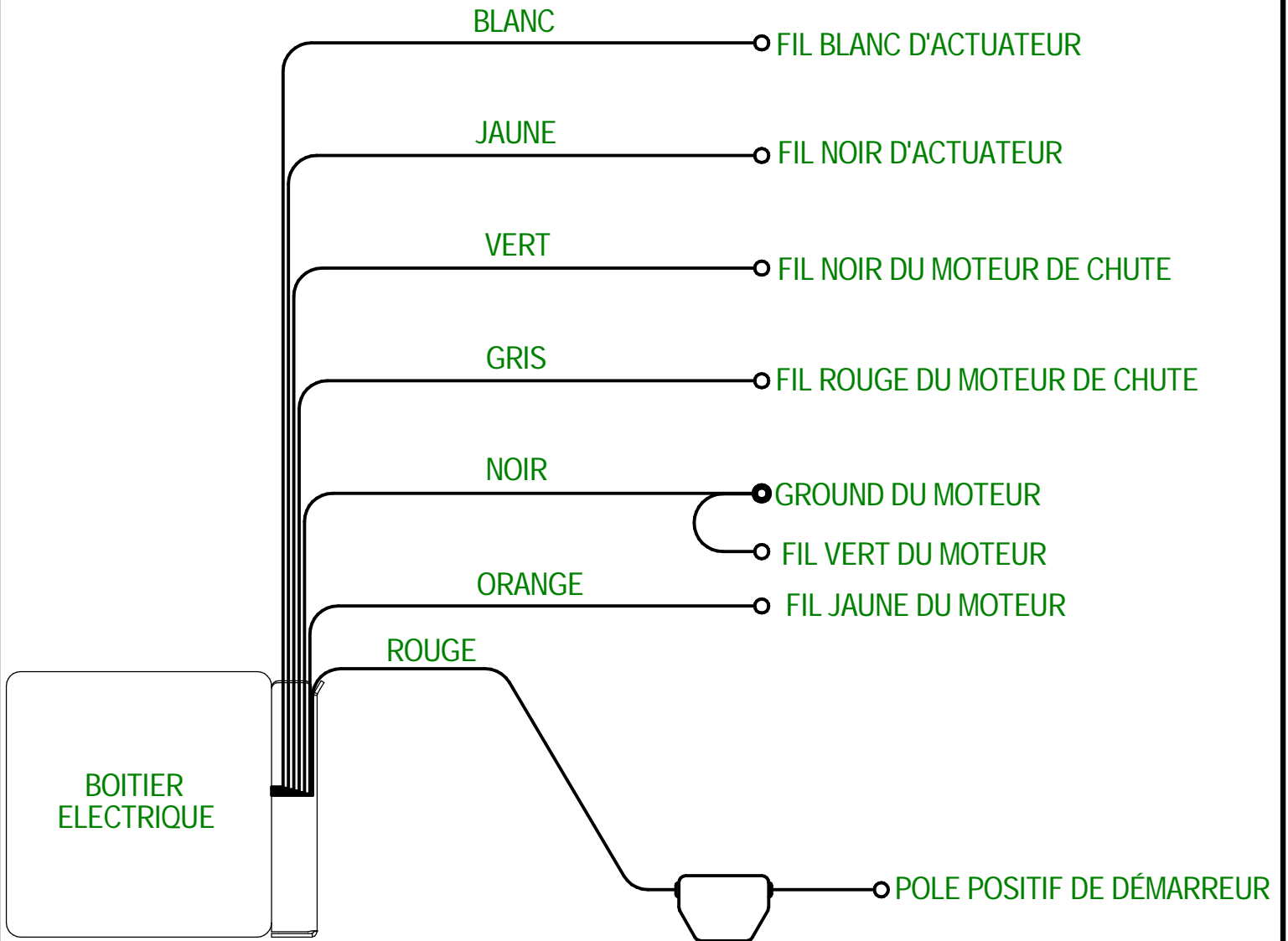
#	# DE PIÈCE	QTÉ	TITRE
29	NC14-70-0320	1	JANTE POUR NC14-70-0317
30	NC14-55-0330	2	BEARING 6205-2RS1
31	NC14-70-0322	1	VALVE POUR NC14-70-0317
32	NC14-70-0319	1	ROUE 18X9.50-8 (TURBINE)
33	33-10-0015	1	TUBE ROUE STANDARD

#	# DE PIÈCE	QTÉ	TITRE
1	NCI3-25-0369	1	BOITIER TB 270
2	NC02-42-0096	4	VIS MÉTAL T.R.SERR.PHILLIPS ZINC #14 X 5/8"
3	NCI3-15-0055	1	RONDELLE ISOLANTES EN CAOUTCHOUC 7/16"Ø X 15/16"OD X 5/16"EP
4	NCI3-25-0019	10	ATTACHE DE NYLON NOIR 7 X 50 LBS
5	33-22-2240	1	CONDUIT DE BOITIER ÉLECTRIQUE
6	NCI3-25-0374	1	COUETTE 230 & 280 ASS. (SANS FERRITE NOUVELLE BOIT) 46"LG
7	33-57-0076	1	TELECOMMANDE À 4 BOUTONS



AGRIMETAL	
TURBINE BLOWER 270	
CREATION : 18/09/18	ASSEMBLY : 33-99-2506
REVISION : 23/02/24	AUTHOR : J.KABWE

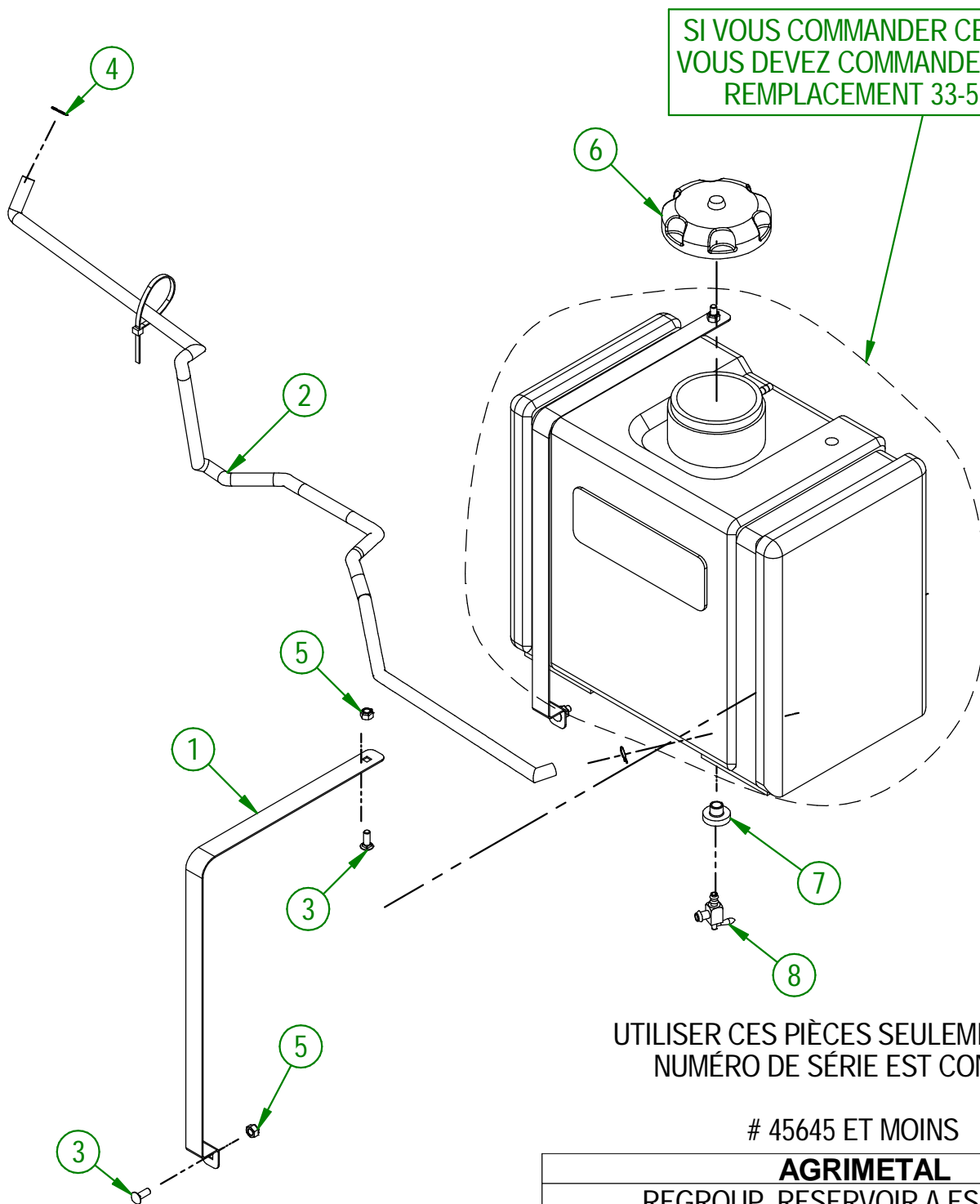
TB 270



MACHINE: TURBINE BLOWER 230 & 270

AGRIMETAL	
REGROUP. BOITIER ELECTRIQUE	
CREATION : 12/02/24	ASSEMBLY : 33-57-0006
REVISION : 12/02/24	AUTHOR : J.KABWE

#	# DE PIÈCE	QTÉ	TITRE
1	33-01-3045	2	CEINTURE DE RÉSERVOIR À ESSENCE
2	33-46-0532	1	BOYAU POUR ESSENCE 1/2" DIA.X 1/4" D.I. X 37" LG
3	NC01-04-0002	4	BOULON CARR. GR2 NC ZINC 1/4-20 X 5/8" LG
4	NC01-65-0201	2	COLLIER DE SERRAGE POUR BOYAU 1/2" O.D.
5	NC01-96-0009	4	ÉCROU HEX. BLOC NYLON NC Z 1/4-20
6	NC13-80-0247	1	BOUCHON À GAZ
7	NC13-80-0265	1	OEILLET VITRON #468661
8	NC13-80-0266	1	ON-OFF VALVE 1/4" 468318



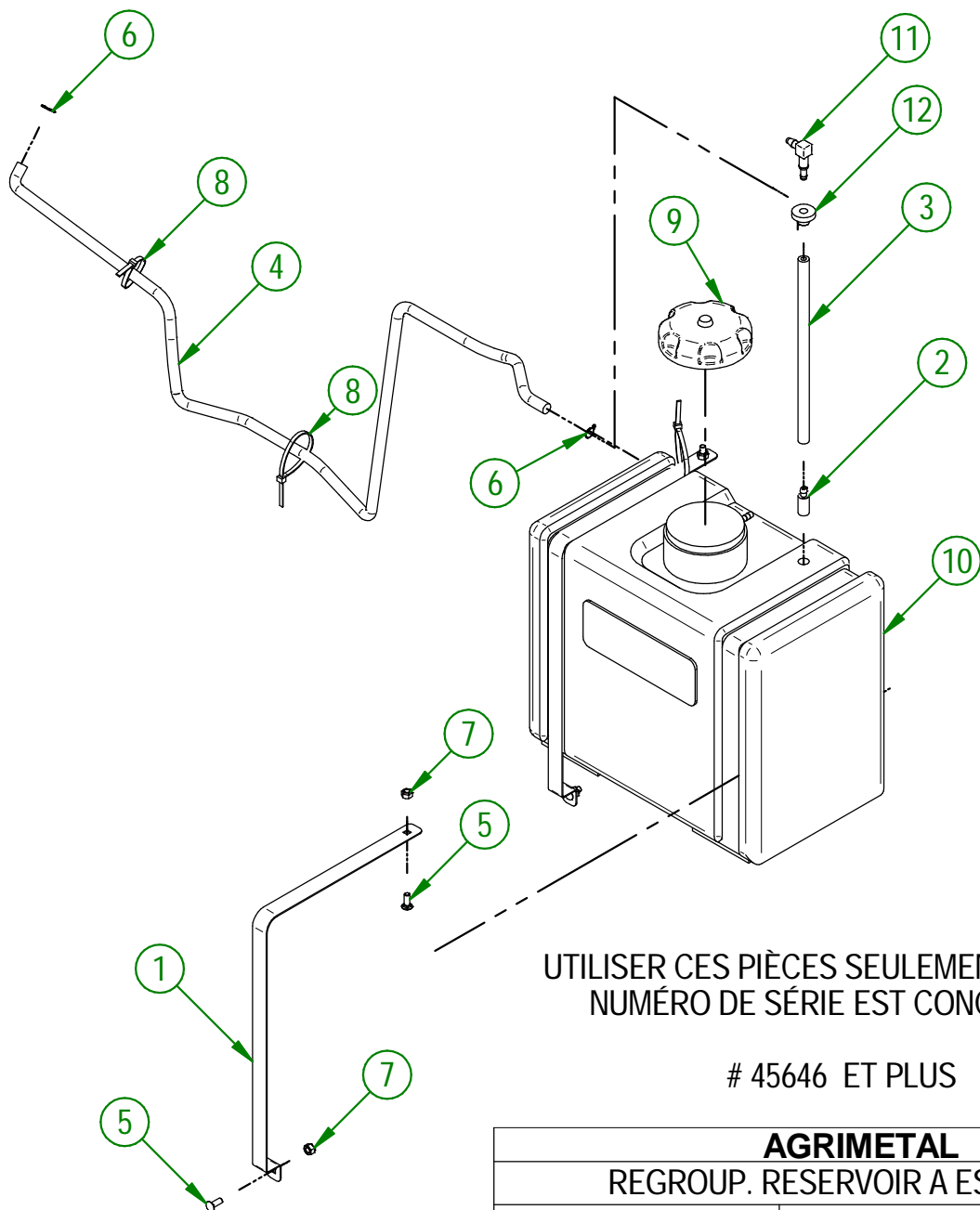
SI VOUS COMMANDER CETTE PIÈCE
VOUS DEVEZ COMMANDER LE KIT DE
REPLACEMENT 33-57-9105

UTILISER CES PIÈCES SEULEMENT SI VOTRE
NUMÉRO DE SÉRIE EST CONCERNÉ

45645 ET MOINS

AGRIMETAL	
REGROUP. RESERVOIR A ESSENCE	
CREATION : 02/11/17	ASSEMBLY : 33-57-0130
REVISION : 28/05/24	AUTHOR : J.KABWE

#	# DE PIÈCE	QTÉ	TITRE
1	33-01-3045	2	CEINTURE DE RÉSERVOIR À ESSENCE
2	33-13-0015	1	PESER DE LIGNE À ESSENCE
3	33-46-0035	1	BOYAU À ESSENCE 1/4" X 12" LG
4	33-46-0545	1	BOYAU POUR ESSENCE 1/2" DIA.X 1/4" D.I. X 50" LG
5	NC01-04-0002	4	BOULON CARR. GR2 NC ZINC 1/4-20 X 5/8" LG
6	NC01-65-0201	2	COLLIER DE SERRAGE POUR BOYAU 1/2" O.D.
7	NC01-96-0009	4	ÉCROU HEX. BLOC NYLON NC Z 1/4-20
8	NC13-25-0019	3	ATTACHE DE NYLON NOIR 7 X 50 LBS
9	NC13-80-0247	1	BOUCHON À GAZ
10	NC13-80-0321	1	RESERVOIR A ESSENCE NOIR 6 GAL. EPA
11	NC13-80-0323	1	COUDE 90° X 1/4" BOYAU À GAZ
12	NC13-80-0324	1	OEILLET VITRON

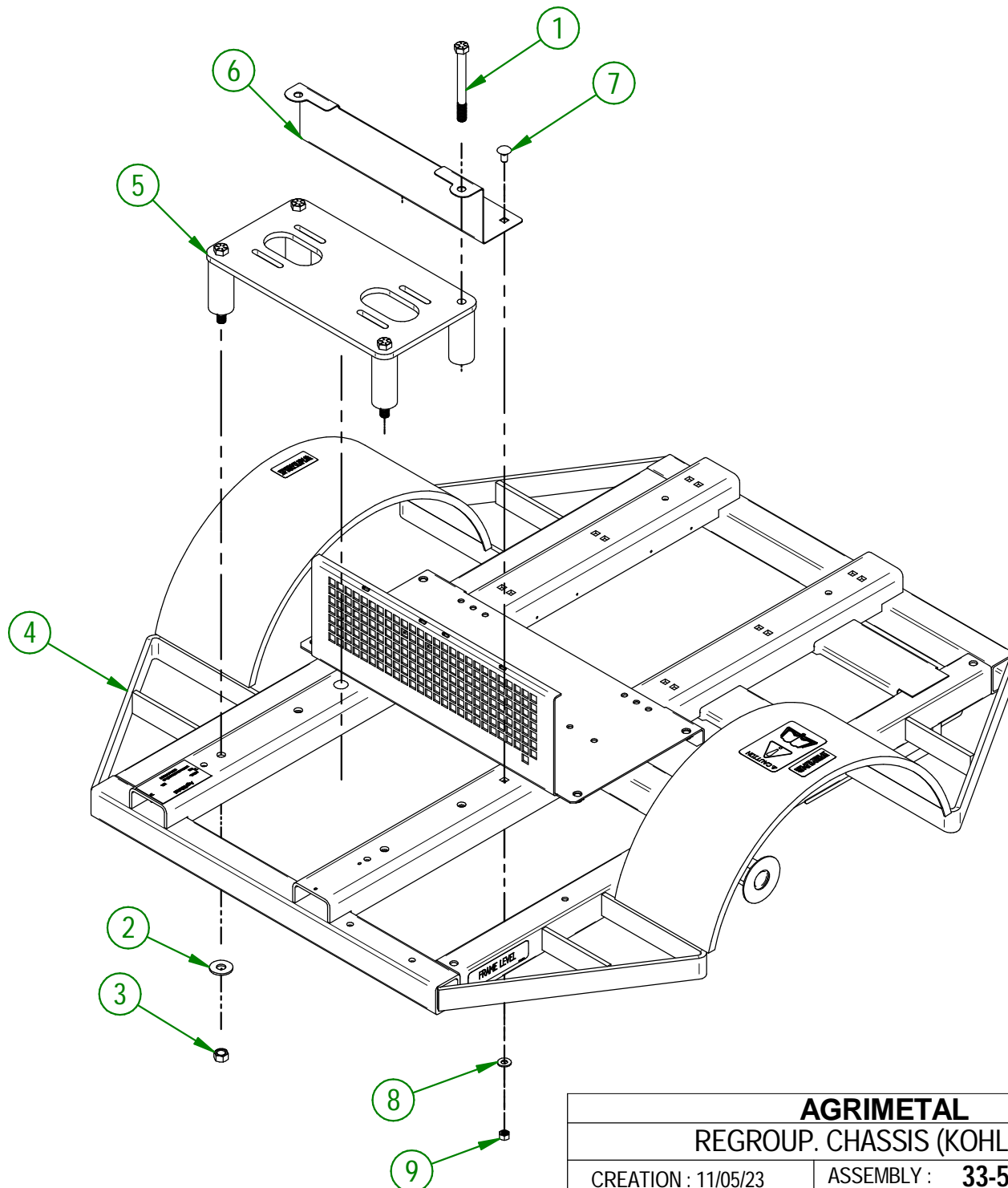


UTILISER CES PIÈCES SEULEMENT SI VOTRE
NUMÉRO DE SÉRIE EST CONCERNÉ:

45646 ET PLUS

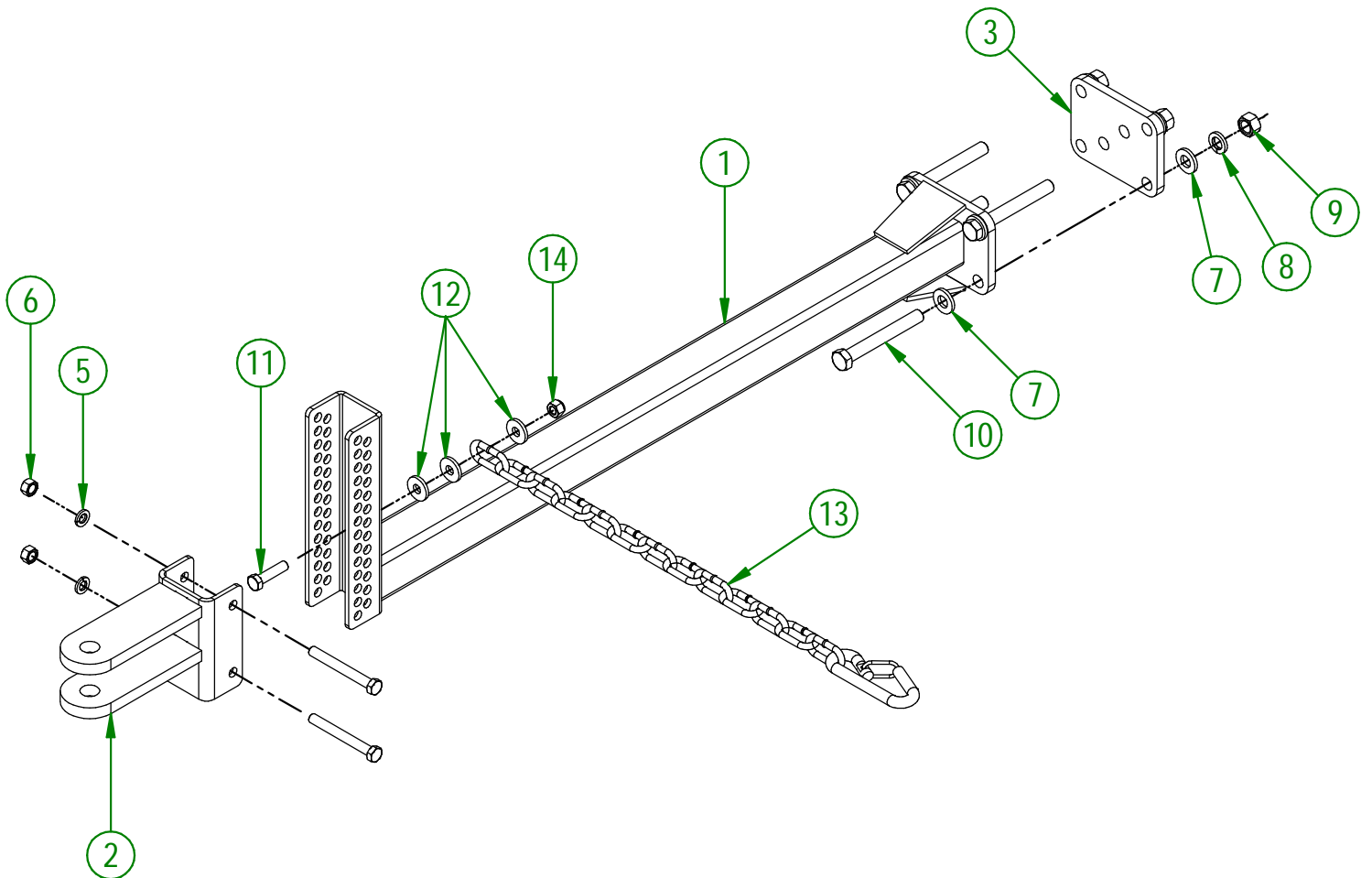
AGRIMETAL	
REGROUP. RESERVOIR A ESSENCE	
CREATION : 15/05/24	ASSEMBLY : 33-57-0165
REVISION : 28/05/24	AUTHOR : D. CHASSÉ

#	# DE PIÈCE	QTÉ	TITRE
1	NC01-37-0263	4	BOULON HEX. GR8 NF ZINC 1/2-20 X 5" LG
2	NC02-22-0012	4	RONDELLE ACIER ORD. ZINC 1/2 BOLT = 9/16Ø X 1 3/8"OD
3	NC01-94-0013	4	ÉCROU HEX. BLOC ACIER NF ZINC 1/2-20
4	33-57-2501	1	REGROUP. CHASSIS AVEC AUTO-COLLANT
5	33-57-0215	1	REGROUP. BASE DE MOTEUR
6	33-01-0335	1	PLAQUE PROTECTRICE
7	NC01-07-0107	2	BOULON CARR. GR5 NC ZINC 3/8-16 X 3/4"
8	01-01-2485	2	RONDELLE PLATE 14 GA X 113/16" DE X 25/64" DI
9	NC01-93-0011	2	ÉCROUS HEX.BLOC.ACIER NC ZINC 3/8-16



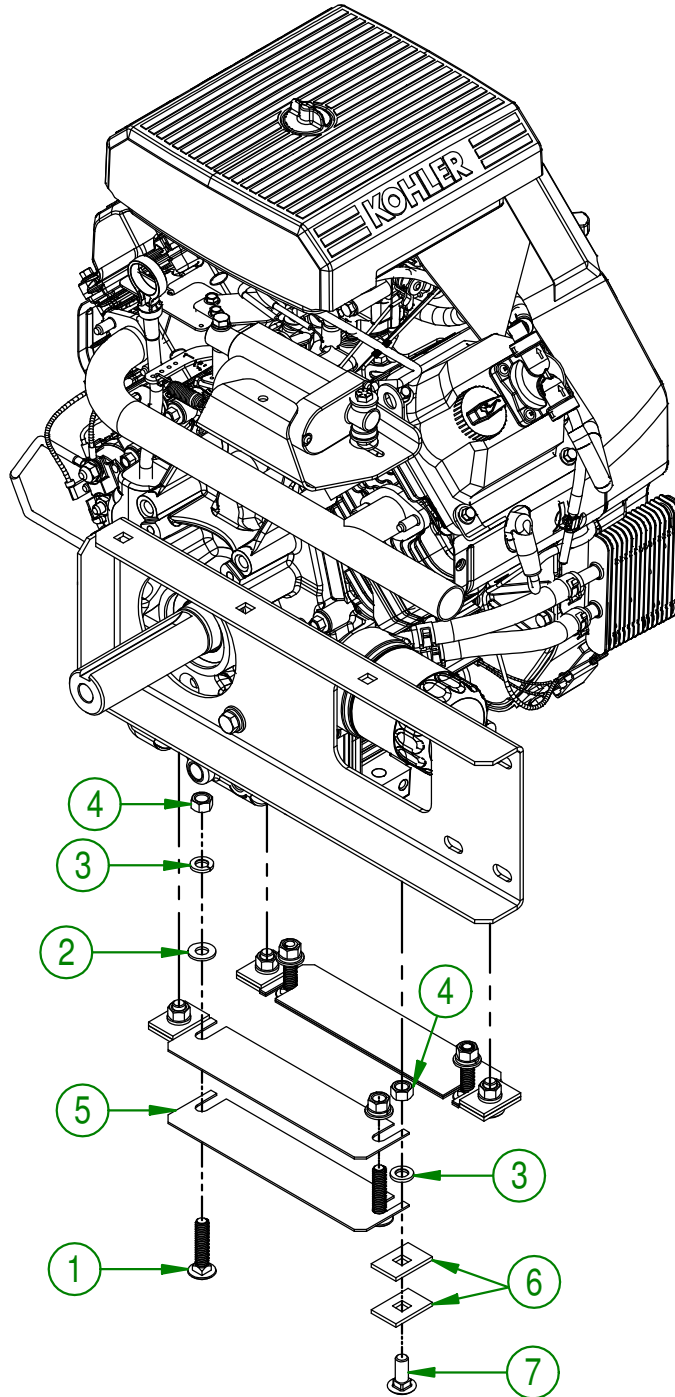
AGRIMETAL	
REGROUP. CHASSIS (KOHLER)	
CREATION : 11/05/23	ASSEMBLY : 33-57-2520
REVISION : 25/06/24	AUTHOR : D. CHASSÉ

#	# DE PIÈCE	QTÉ	TITRE
1	33-50-0010	1	TIMON
2	33-50-0055	1	MAIN DE TIMON
3	33-04-0605	1	PLAQUE FIXATION DE TIMON
4*	NC01-17-0123	2	BOULON HEX. GR2 NC ZINC 3/8-16 X 3 1/4" LG
5	NC02-32-0012	2	RONDELLE RESSORT ZINC 3/8"
6	NC02-07-0018	2	ÉCROU HEX. NC ZINC 3/8-16
7	01-01-0925	8	RONDELLE PLATE
8	NC02-32-0014	4	RONDELLE RESSORT ZINC 1/2"
9	NC02-07-0020	4	ÉCROU HEX. NC ZINC 1/2-13
10	NC01-17-0259	4	BOULON HEX. GR2 NC ZINC 1/2-13 X 4" LG
11	NC01-17-0116	1	BOULON HEX. GR2 NC ZINC 3/8-16 X 1 1/2" LG
12	21-01-0950	3	RONDELLE PLATE 10GA 1.005" DIA X 25/64"
13	55-41-0000	1	CHAÎNE DE SECURITE
14	NC01-96-0011	1	ÉCROU HEX. BLOC NYLON. NC Z 3/8-16



AGRIMETAL	
TIMON PRÉ-ASS.	
CREATION : 15/07/16	ASSEMBLY : 33-55-0040
REVISION : 24/02/22	AUTHOR : J.KABWE

#	# DE PIÈCE	QTÉ	TITRE
1	NC01-02-0112	4	BOULON CARR. GR2 NC F.L.Z. 3/8-16 X 1 3/4
2	01-01-2485	4	RONDELLE PLATE 14 GA X 113/16" DE X 25/64" DI
3	NC02-32-0012	8	RONDELLE RESSORT ZINC 3/8"
4	NC02-07-0018	8	ÉCROU HEX. NC ZINC 3/8-16
5	33-22-2215	4	CÂLE DE MOTEUR 0.064" X 8.125" X 2"
6	33-22-5600	8	BUTE DE MOTEUR
7	NC01-04-0109	4	BOULON CARR. GR2 NC ZINC 3/8-16 X 1"

**AGRIMETAL****REGROUP.MOTEUR KOHLER 27HP**

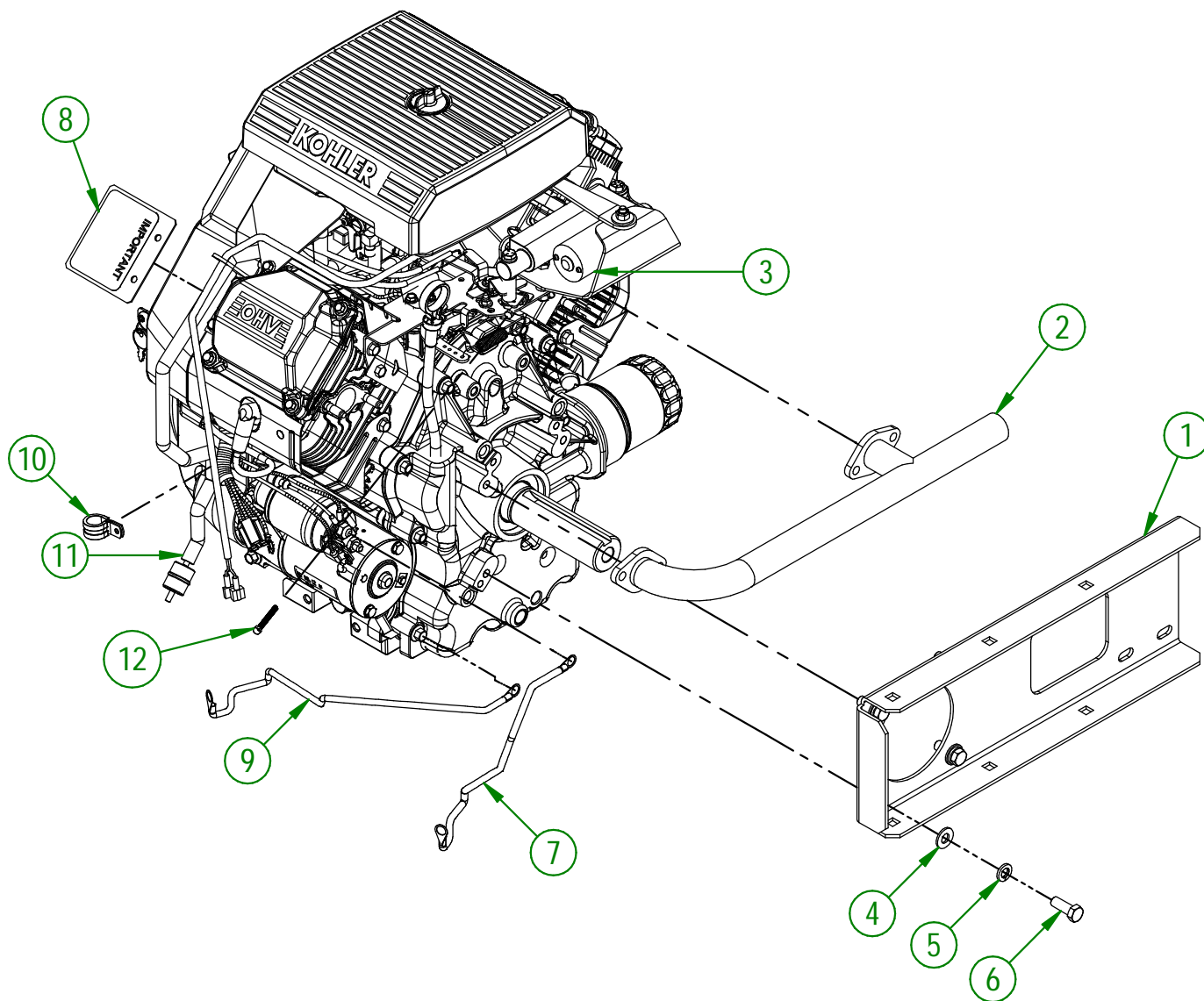
CREATION : 01/11/17
 REVISION : 12/10/18

ASSEMBLY : **33-57-2541**

AUTHOR : J.KABWE

Page 8 de 19

#	# DE PIÈCE	QTÉ	TITRE
1	33-01-0900	1	SUPPORT DE SILENCIEUX
2	33-35-5000	1	TUYAU D'ÉCHAPPEMENT
3	33-55-0108	1	ACTUATEUR 12 VOLTS AVEC ENSEMBLE DE TIGE PRÉ-ASS
4	01-01-2485	4	RONDELLE PLATE 14 GA X 113/16" DE X 25/64" DI
5	NC02-32-0012	4	RONDELLE RESSORT ZINC 3/8"
6	NC01-17-0114	4	BOULON HEX. GR2 NC ZINC 3/8-16 X 1"
7	33-55-1505	1	CABLE BATTERIE #4 ROUGE
8	33-55-0090	1	PLAQUE DE DECALQUE DE MOTEUR PRE-ASS
9	33-55-2500	1	CABLE DE BATTERIE #4 NOIR 14" PRÉ-ASS
10	NCI3-25-0110	1	COLLET AVEC PROTECTION POUR FIL OU TUBE 5/8
11	33-46-0527	1	BOYAU À ESSENCE 1/4"
12	NC01-45-0062	1	BOULON METR. GR 8.8 NC ZINC 4MM X 0.70P X 40MM



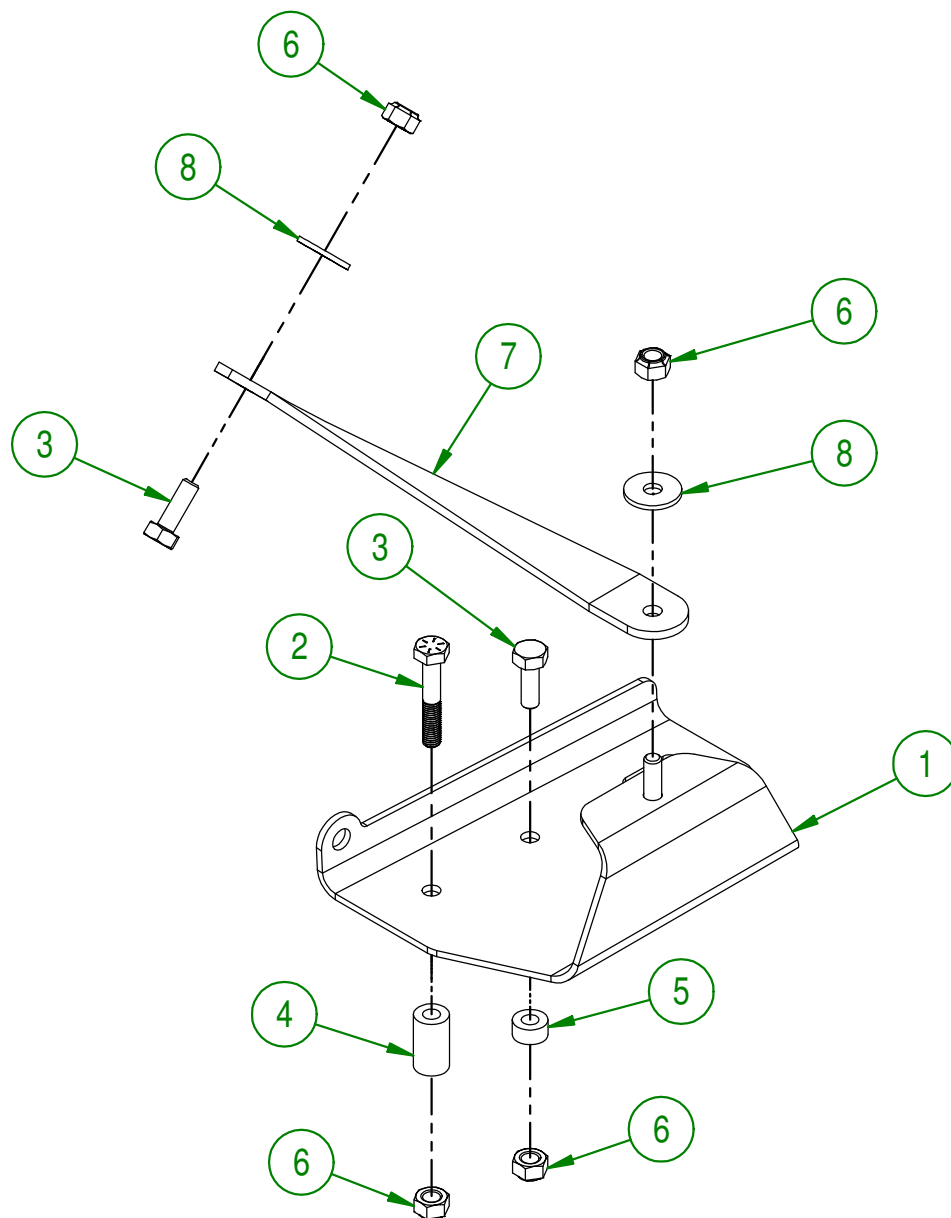
AGRIMETAL

MOTEUR KOHLER 27HP/ DÉMARREUR PRÉ-ASS.

CREATION : 01/11/17
REVISION : 06/02/24

ASSEMBLY : **33-55-2531**
AUTHOR : J.KABWE

#	# DE PIÈCE	QTÉ	TITRE
1	33-01-0040	1	SUPPORT D'ACTUATEUR
2	NC01-37-0008	1	BOULON HEX. GR8 NF ZINC JAUNE 1/4-28 X 1 1/2"
3	NC01-37-0004	3	BOULON HEX. GR8 NC ZINC 1/4-28 X 3/4"
4	33-21-0070	1	BAGUE DE SUPPORT D'ACTUATEUR
5	33-21-0075	1	BAGUE DE SUPPORT D'ACTUATEUR
6	NC01-97-0004	4	ÉCROU HEX. BLOC. NYLON NC ZINC 1/4-28
7	33-01-0045	1	RENFORT DE SUPPORT D'ACTUATEUR
8	36-01-2430	2	RONDELLE PLATE

**AGRIMETAL**

REG.ENSEMBLE DE SUPPORT D'ACTUATEUR COMPL.

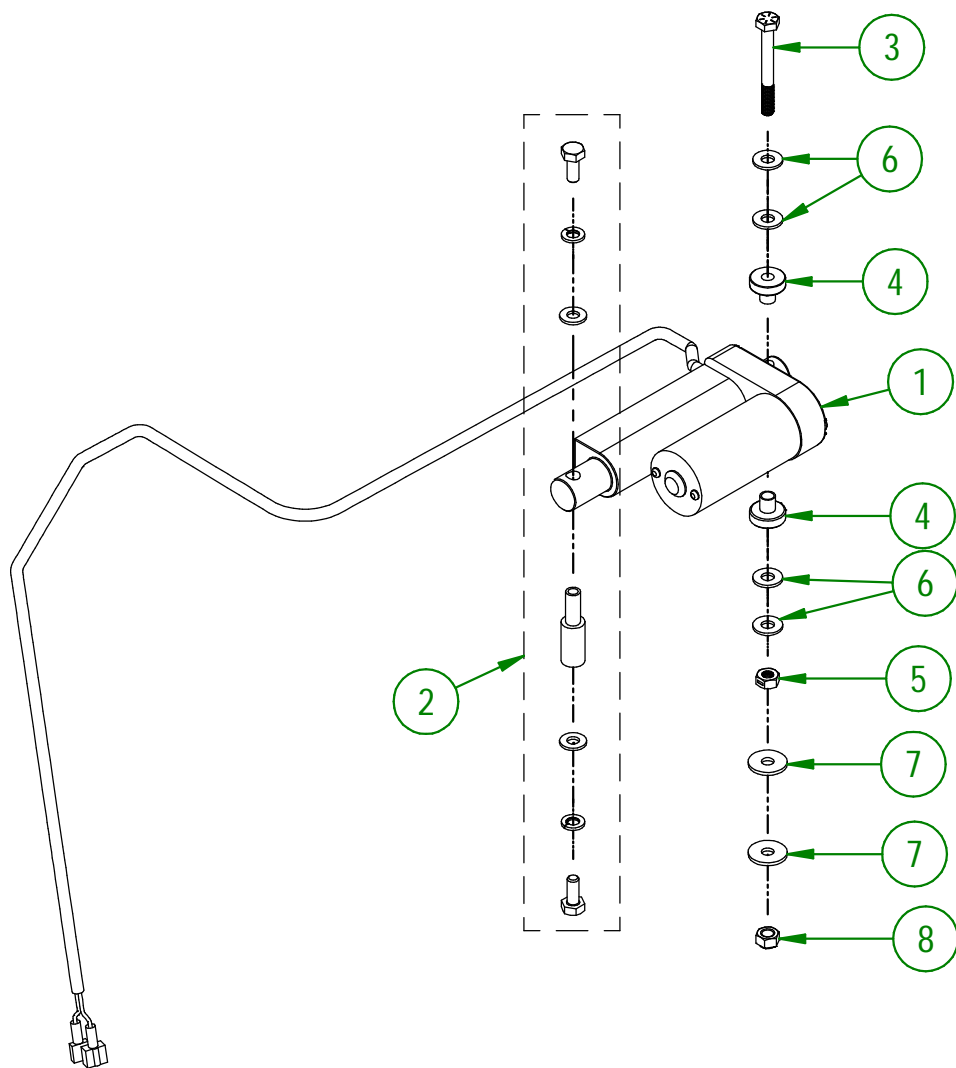
CREATION : 17/04/18
 REVISION : 17/04/18

ASSEMBLY : **33-57-0104**

AUTHOR : J.KABWE Page 10 de 19

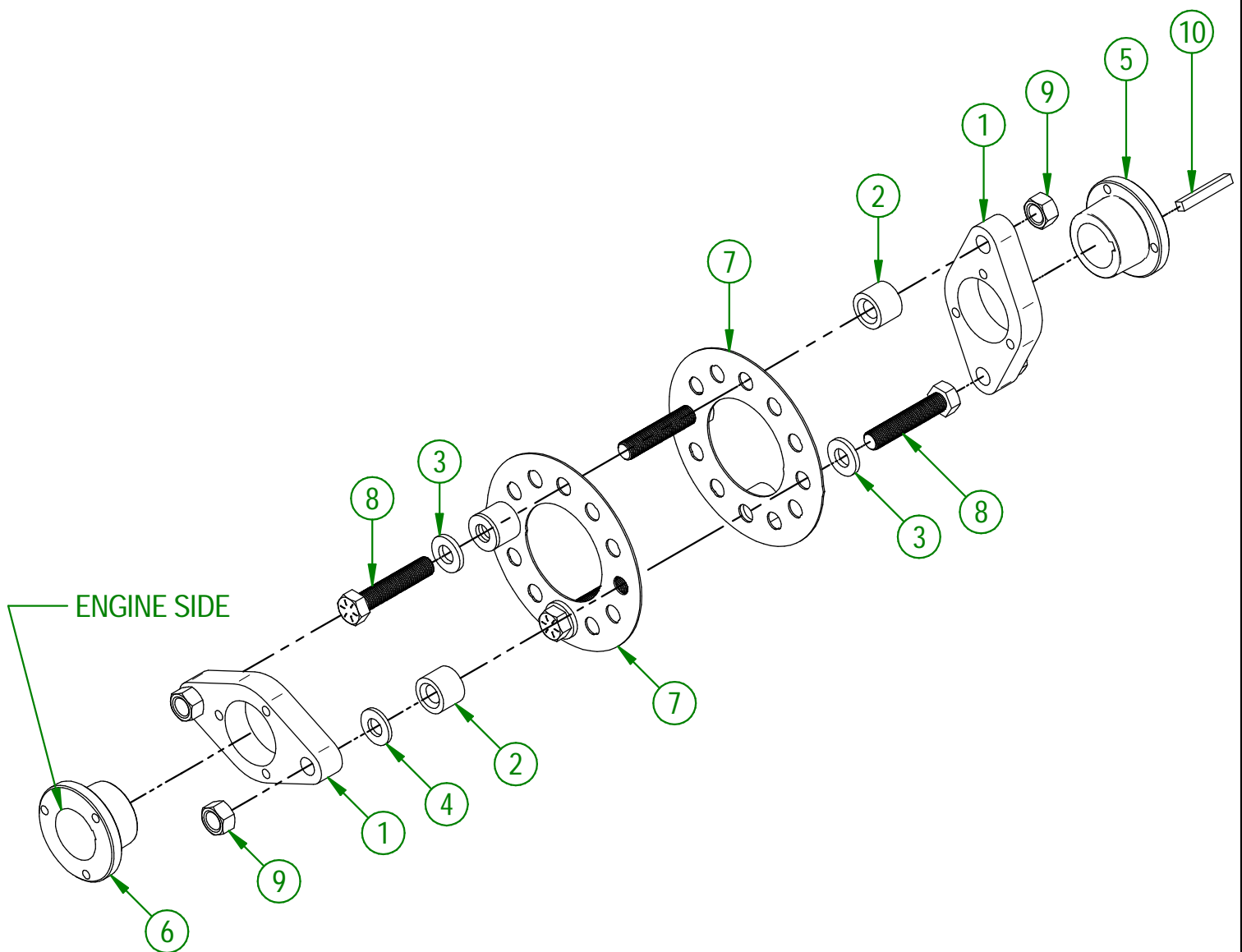
33-55-0107

#	# DE PIÈCE	QTÉ	TITRE
1	33-55-0100	1	ACTUATEUR 12 VOLTS PRÉ-ASS.
2	33-57-0107	1	REG. TIGE RONDE DE BOUT ACTUATEUR
3	NC01-37-0011	1	BOULON HEX. GR8 NF ZINC JAUNE 1/4-28 X 2 1/4
4	33-42-0120	2	BAGUE DE PIVOT D'ACTUATEUR
5	NC02-14-1200	1	ÉCROUS HEX. TWO WAY LOCK NUT 1/4-28 PLAQUÉ
6	NC02-25-0007	4	RONDELLE ACIER SAE ZINC 0.281 = 9/32
7	36-01-2430	2	RONDELLE PLATE 14GA X 17/64" D.I. 13/16" D.O.
8	NC01-97-0004	1	ÉCROU HEX. BLOC. NYLON NC ZINC 1/4-28



AGRIMETAL	
ACTUATEUR 12 VOLTS AVEC ENSEMBLE DE TIGE PRÉ-ASS	
CREATION : 17/04/18	ASSEMBLY : 33-55-0107
REVISION : 12/05/23	AUTHOR : J.KABWE

#	# DE PIÈCE	QTÉ	TITRE
1	33-04-1600	2	FLASQUE D'ACCOUPLMENT
2	33-21-0055	4	BAGUE DE BEIGNE D'ACCOUPLMENT
3	01-01-0925	4	RONDELLE PLATE
4	33-01-7570	2	RONDELLE PLATE DE BEIGNE D'ACCOUPLMENT
5	NCI4-62-0016	1	COEUR DE POULIE FONTE SH I 1/4"
6	NCI4-62-0211	1	COEUR DE POULIE FONTE SH I 7/16
7	33-20-0152	2	BEIGNE D'ACCOUPLMENT
8	NC01-37-0253	4	BOULON HEX. GR8 NF ZINC 1/2-20 X 2 1/2" LG
9	NC01-94-0013	4	ÉCROU HEX. BLOC ACIER NF ZINC 1/2-20
10	33-41-0920	1	CLÉ-CARRÉE DE MOYEU

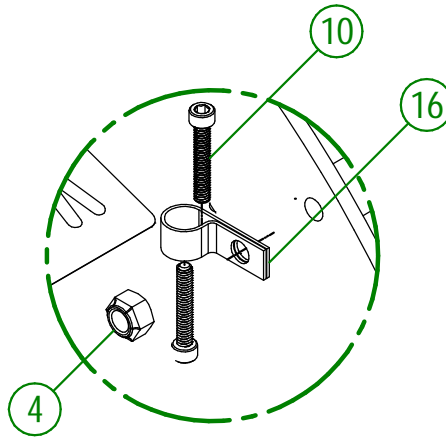
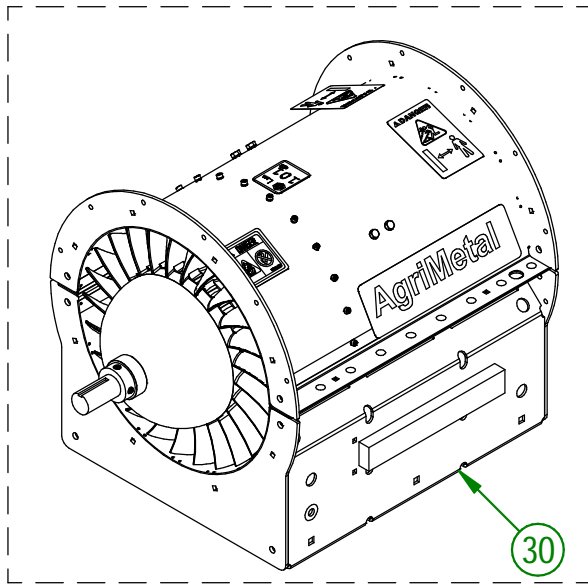


AGRIMETAL

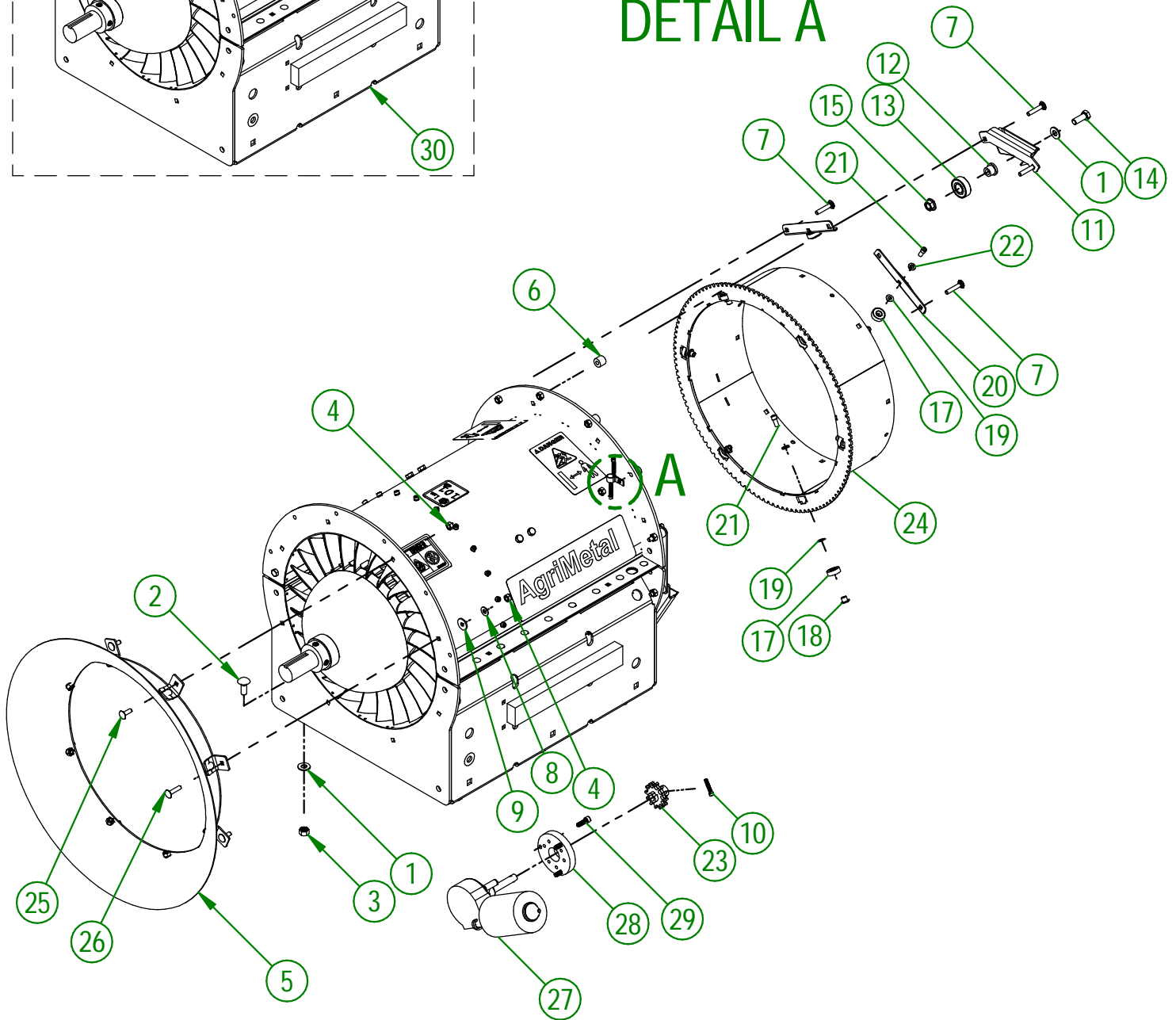
REGROUP. ACCOUPLEMENT

CREATION : 15/07/16
REVISION : 09/11/23

ASSEMBLY : **33-57-0046**
AUTHOR : J.KABWE



DETAIL A

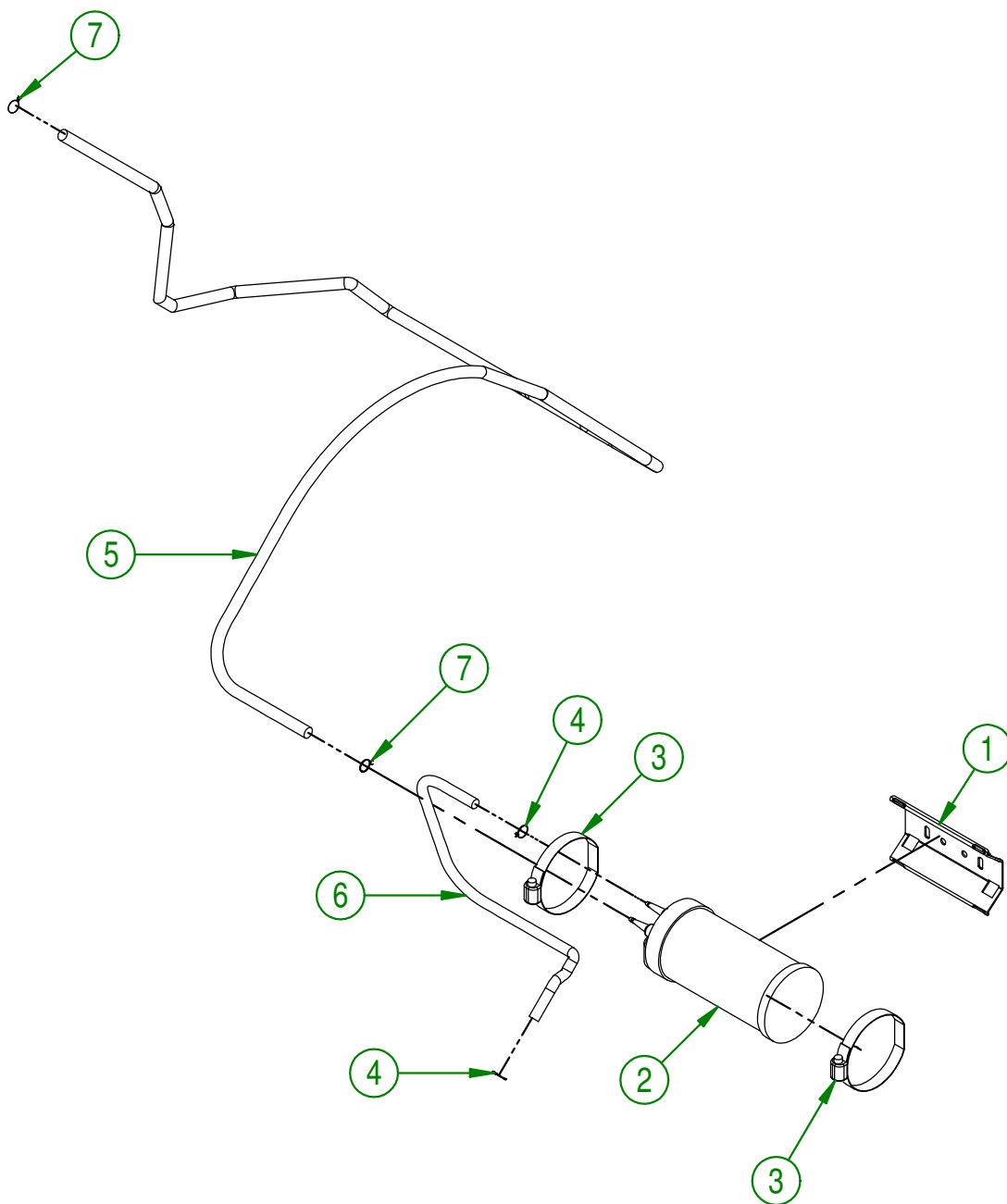


AGRIMETAL	
REGROUP. TURBINE BLOWER	
CREATION : 11/10/18	ASSEMBLY : 33-57-0080
REVISION : 21/06/24	AUTHOR : D. CHASSÉ

33-57-0080

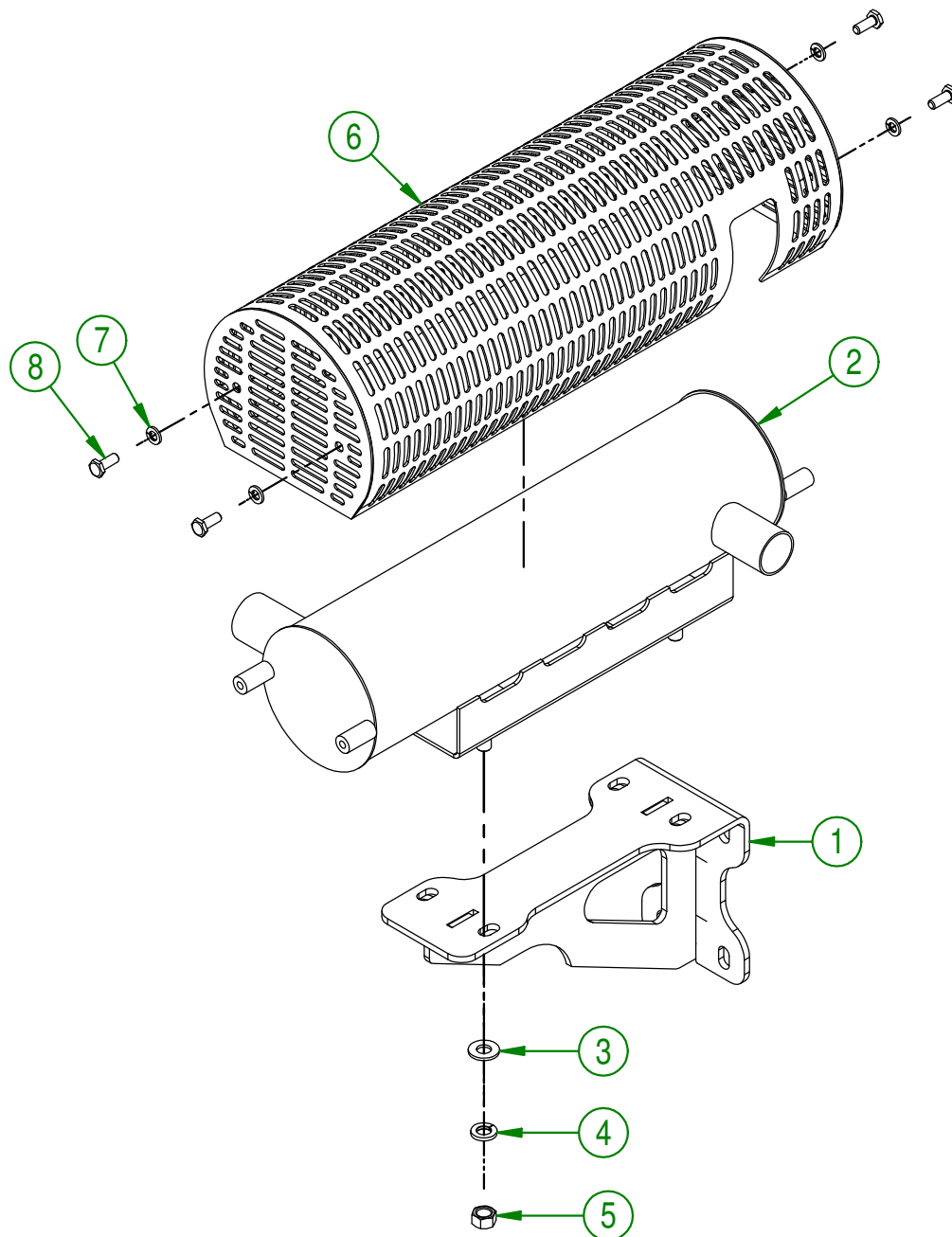
#	# DE PIÈCE	QTÉ	TITRE
1	01-01-2485	9	RONDELLE PLATE 14 GA X 113/16" DE X 25/64" DI
2	NC01-04-0109	6	BOULON CARR. GR2 NC ZINC 3/8-16 X 1"
3	NC01-93-0011	6	ÉCROUS HEX.BLOC.ACIER NC ZINC 3/8-16
4	NC01-96-0009	41	ÉCROU HEX. BLOC NYLON NC Z 1/4-20
5	33-55-0085	1	BOUCHE D'ENTREE D'AIR PRÉ-ASS
6	33-21-0080	12	ESPACE DE SUPP. DE ROULEMENT DE COURONNE
7	NC01-04-0006	12	BOULON CARR. GR2 NC ZINC 1/4-20 X 1 1/4"
8	NC02-25-0007	2	RONDELLE ACIER SAE ZINC 0.281 = 9/32
9	36-01-2430	3	RONDELLE PLATE 14GA X 17/64" D.I. 13/16" D.O.
10	NC02-50-0069	3	VIS PRESSION 6 PANS T.RON NC 8-32 X 1"
11	33-50-0555	3	SUPPORT DE ROULEMENT A BILLE (COUDE 90 NOIR) (TOUT MODELE)
12	33-21-0060	3	BAGUE DE SUPPORT DE ROULEMENT
13	NC14-75-0068	3	ROULEMENT A BILLE 99502H
14	NC01-17-0114	3	BOULON HEX. GR2 NC ZINC 3/8-16 X 1"
15	NC02-14-0019	3	ÉCROU HEX. FLANGETTE SPÉCIAL NC 3/8-16 GRADE B
16	NC13-25-0233	1	COLLET AVEC PROTECTEUR DE VINYL POUR FIL OU TUBE 3/8"
17	NC14-75-0153	12	ROULEMENT À BILLE R6 2RS 3/8" X 7/8" X 0.281"
18	33-25-2410	12	BAGUE DE ROULEMENT DE COURONNE
19	33-03-4605	12	CALE DE ROULEMENT A BILLE
20	33-01-2425	6	SUPPORT DE ROULEMENT DE COURONNE
21	NC02-51-0578	12	VIS PRESSION 6 PANS T.RON. NF 1/4-28 X 1/2 STAINLESS
22	NC02-32-0010	12	RONDELLE RESSORT ZINC 1/4"
23	33-55-0035	1	PIGNON DE COURONNE PRÉ-ASS
24	33-50-0018	1	COURONNE DE CHUTE
25	NC01-04-0003	6	BOULON CARR. GR2 NC ZINC 1/4-20 X 3/4" LG
26	NC01-04-0005	2	BOULON CARR. GR2 NC ZINC 1/4-20 X 1"
27	NC14-35-0230_	1	MOTEUR DE CHUTE (PETIT)
28	33-21-0100	1	PLATEAU DE CONVERSION MOTEUR ESSUIE GLACE
29	NC02-50-1072	3	VIS PRESSION 6 PAN M6 X 1 X 20mm LG.
30	33-57-0020	1	REGROUP. ENSEMBLE DE TURBINE (NEUF)

#	# DE PIÈCE	QTÉ	TITRE
1	33-01-3210	1	SUPPORT DE CANNETTE ANTIPOLLUTION
2	NC13-80-0258	1	CARBONE CANISTER POUR RESERVOIR A ESSENCE 6 GALLONS
3	NC01-65-0065	2	COLLIER DE SERRAGE BOYAU 2 5/16"- 3 1/4 HAS44
4	NC01-65-0201	2	COLLIER DE SERRAGE POUR BOYAU 1/2" O.D.
5	33-46-0543	1	HOSE POUR ESSENCE 7/16" DIA.X 3/16" D.I. X 71" LG EPA & CARB
6	33-46-0570	1	HOSE POUR VAPEUR D'ESSENCE 1/2" DIA.X 1/4" DI X 23" LG CARB (TB-270)
7	NC13-80-0286	2	BARRURE DE BOYAU 3/16" ID X 7/16" OD POUR NC13-80-0285



AGRIMETAL	
REGROUP. PIECES CARB (TB-270 IC)	
CREATION : 17/09/18	ASSEMBLY : 33-57-3520
REVISION : 05/10/18	AUTHOR : J.KABWE Page 15 de 19

#	# DE PIÈCE	QTÉ	TITRE
1	22-50-0300	1	SUPPORT DE SILENCIEUX (KOHLER 27 HP)
2	33-50-1050	1	SILENCIEUX KOHLER 27 HP
3	01-01-2485	4	RONDELLE PLATE
4	NC02-32-0012	4	RONDELLE RESSORT ZINC 3/8"
5	NC02-07-0018	4	ÉCROU HEX. NC ZINC 3/8-16
6	33-50-1055	1	GARDE-SILENCIEUX (27HP KOHLER)
7	NC02-32-0010	4	RONDELLE RESSORT ZINC 1/4"
8	NC01-29-0003	4	BOULON HEX. GR5 NF ZINC 1/4-28 X5/8"

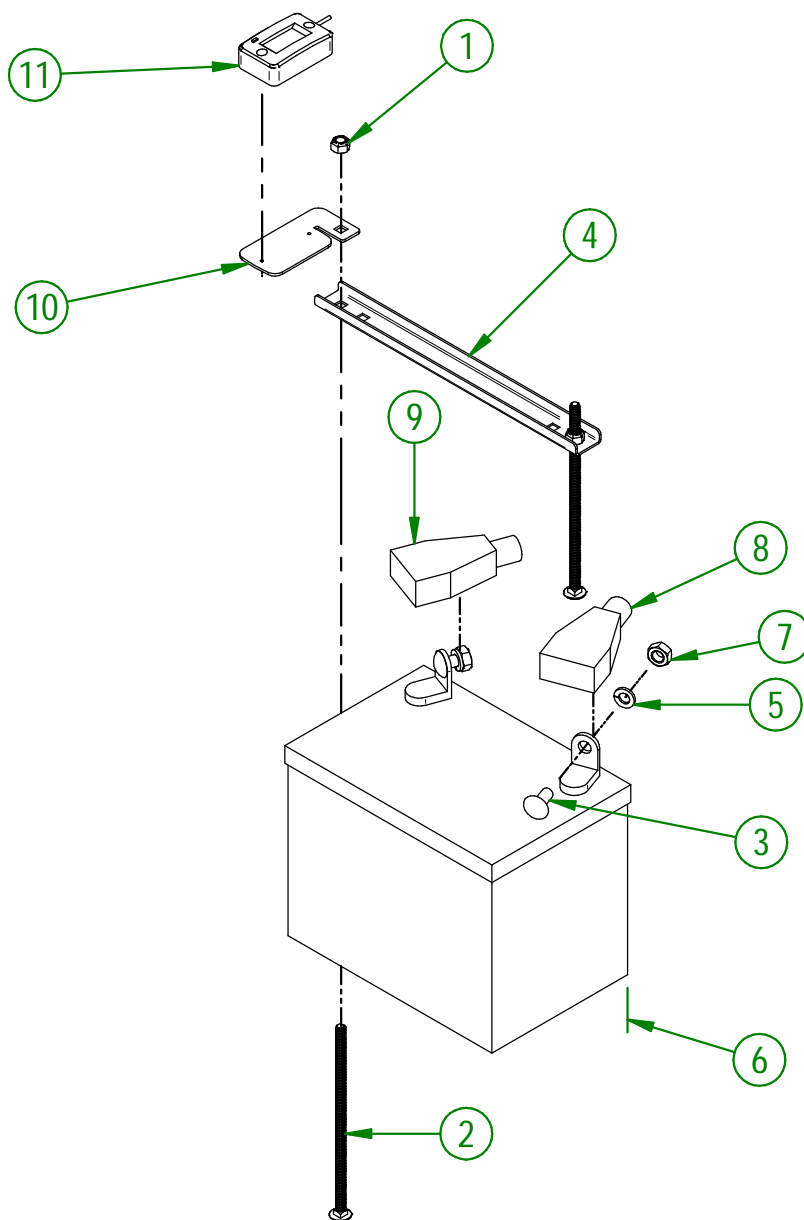
**AGRIMETAL****SUPPORT DE SILENCIEUX & SILENCIEUX PRES-ASS.**

CREATION : 01/11/17
 REVISION : 08/01/18

ASSEMBLY : **33-55-0075**

AUTHOR : J.KABWE | Page 16 de 19

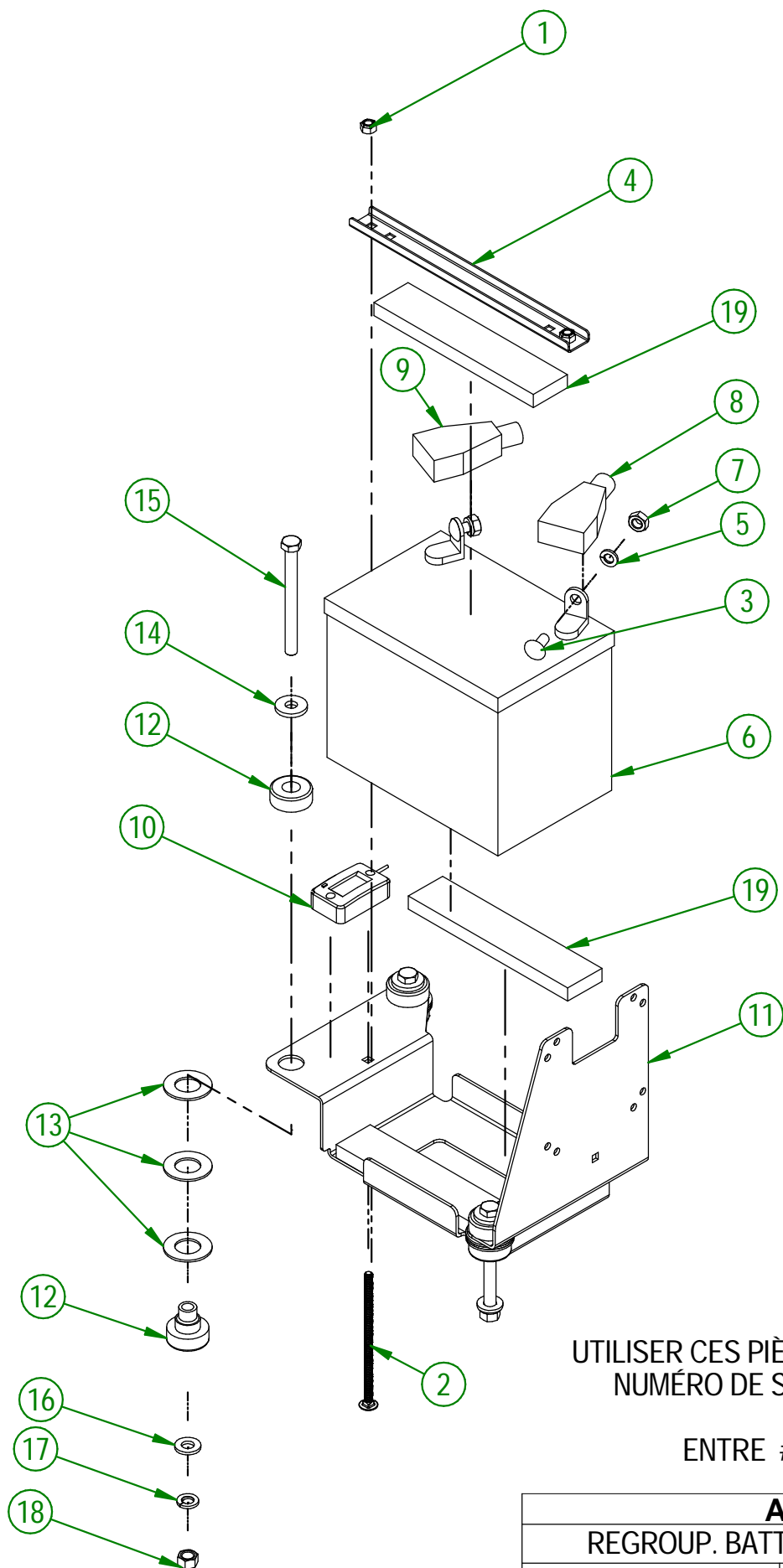
#	# DE PIÈCE	QTÉ	TITRE
1	NC01-96-0009	2	ÉCROU HEX. BLOC NYLON NC Z 1/4-20
2	NC01-04-0027	2	BOULON CARR. GR2 NC ZINC 1/4-20 X 6" LG
3	NC01-04-0056	2	BOULON CARR. GR2 NC ZINC 5/16-18 X 3/4" LG
4	33-01-3015	1	CEINTURE DE BATTERIE (DESSUS)
5	NC02-32-0011	2	RONDELLE RESSORT ZINC 5/16"
6	NCI3-12-0001	1	BATTERIE 12 VOLTS DE DÉMARRAGE
7	NC02-07-0017	2	ÉCROU HEX. 5/16-18
8	NCI3-80-0267	1	PROTECTEUR ROUGE POUR POTEAU DE BATTERIE
9	NCI3-80-0268	1	PROTECTEUR NOIR POUR POTEAU DE BATTERIE
10	33-01-4000	1	SUPPORT DE COMPTEUR HEURE
11	NCI3-37-0669	1	HORAMETRE (HOUR METER)



UTILISER CES PIÈCES SEULEMENT SI VOTRE
NUMÉRO DE SÉRIE EST CONCERNÉ:

44661 ET MOINS

AGRIMETAL	
REGROUP. BATTERIE 12 VOLTS TOUT MODELE	
CREATION : 06/10/16	ASSEMBLY : 33-57-0055
REVISION : 11/09/23	AUTHOR : J.KABWE



UTILISER CES PIÈCES SEULEMENT SI VOTRE NUMÉRO DE SÉRIE EST CONCERNÉ:

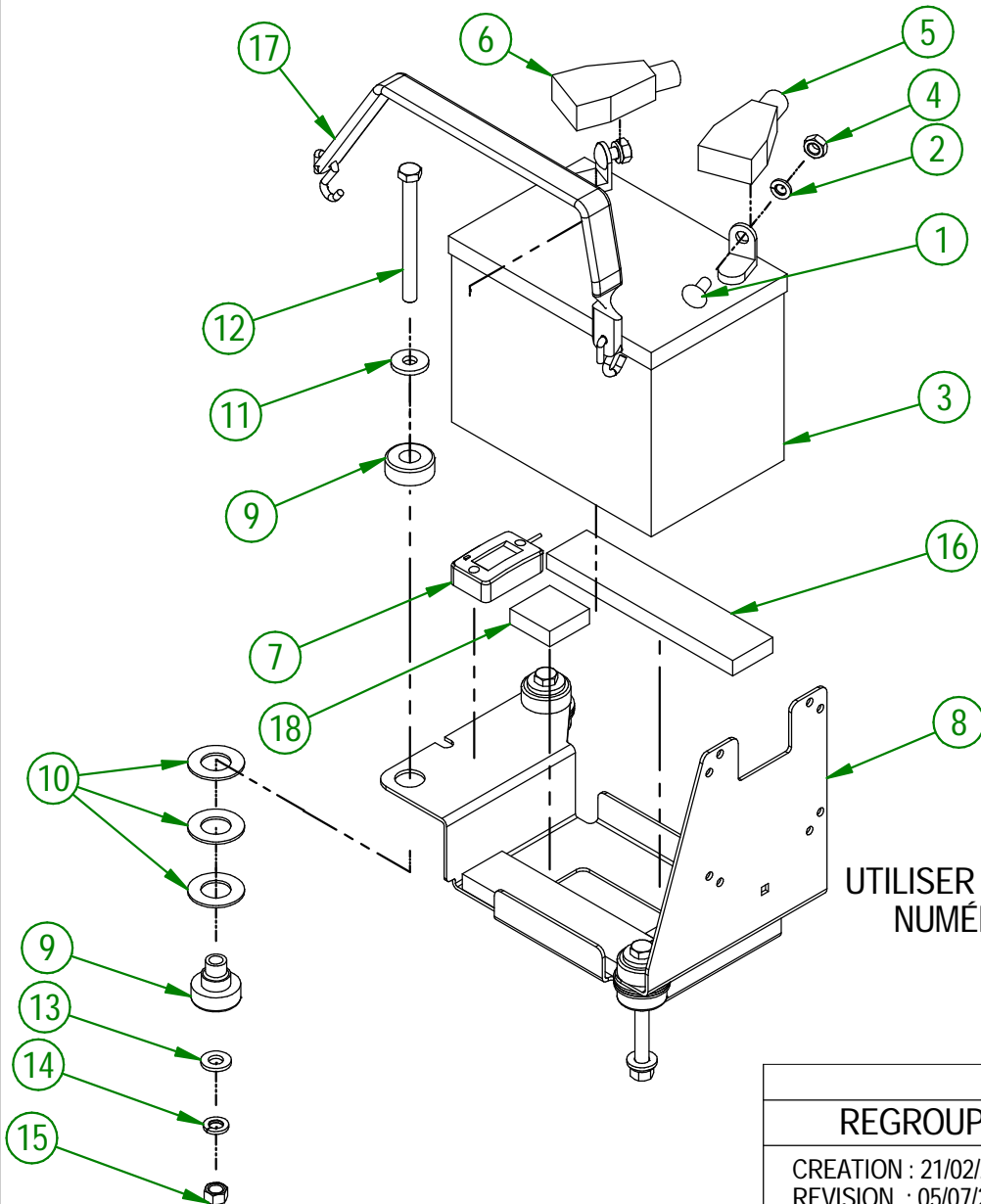
ENTRE #44661 ET #45502

AGRIMETAL	
REGROUP. BATTERIE 12 VOLTS (KHOLER)	
CREATION : 29/08/23	ASSEMBLY : 33-57-0057
REVISION : 05/07/24	AUTHOR : D. CHASSÉ

33-57-0057

#	# DE PIÈCE	QTÉ	TITRE
1	NC01-96-0009	2	ÉCROU HEX. BLOC NYLON NC Z 1/4-20
2	NC01-04-0024	2	BOULON CARR. GR2 NC ZINC 1/4-20 X 5"
3	NC01-04-0056	2	BOULON CARR. GR2 NC ZINC 5/16-18 X 3/4" LG
4	33-01-3015	1	CEINTURE DE BATTERIE (DESSUS)
5	NC02-32-0011	2	RONDELLE RESSORT ZINC 5/16"
6	NC13-12-0017	1	BATTERIE AU GEL 12 VOLTS DE DÉMARRAGE
7	NC02-07-0017	2	ÉCROU HEX. 5/16-18
8	NC13-80-0267	1	PROTECTEUR ROUGE POUR POTEAU DE BATTERIE
9	NC13-80-0268	1	PROTECTEUR NOIR POUR POTEAU DE BATTERIE
10	NC13-37-0669	1	HORAMETRE (HOUR METER)
11	33-57-2400	1	SUPPORT DE BATTERIE "INCL. AUTOCOLLANT"
12	NC13-15-0354	3	SUPPORT DE MOTEUR ANTI-VIBRATION 30 ROUGE
13	26-03-4800	9	RONDELLE PLATE
14	21-01-0950	3	RONDELLE PLATE 10GA 1.005" DIA X 25/64"
15	NC01-25-0126	3	BOULON HEX. GR5 NC ZINC 3/8-16 X 4" LG
16	NC02-25-0009	3	RONDELLE ACIER .406" D.I. X .815 D.E.
17	NC02-32-0012	3	RONDELLE RESSORT ZINC 3/8"
18	NC02-07-0018	3	ÉCROU HEX. NC ZINC 3/8-16
19	33-42-0130	3	RUBAN SPONGIEUX AUTO-COLLANT NOIR 7"

#	# DE PIÈCE	QTÉ	TITRE
1	NC01-04-0056	2	BOULON CARR. GR2 NC ZINC 5/16-18 X 3/4" LG
2	NC02-32-0011	2	RONDELLE RESSORT ZINC 5/16"
3	NCI3-12-0017	1	BATTERIE AU GEL 12 VOLTS DE DÉMARRAGE
4	NC02-07-0017	2	ÉCROU HEX. 5/16-18
5	NCI3-80-0267	1	PROTECTEUR ROUGE POUR POTEAU DE BATTERIE
6	NCI3-80-0268	1	PROTECTEUR NOIR POUR POTEAU DE BATTERIE
7	NCI3-37-0669	1	HORAMETRE (HOUR METER)
8	33-57-2401	1	SUPPORT DE BATTERIE "INCL. AUTOCOLLANT"
9	NCI3-15-0354	3	SUPPORT DE MOTEUR ANTI-VIBRATION 30 ROUGE
10	26-03-4800	9	RONDELLE PLATE
11	21-01-0950	3	RONDELLE PLATE 10GA 1.005" DIA X 25/64"
12	NC01-25-0126	3	BOULON HEX. GR5 NC ZINC 3/8-16 X 4" LG
13	NC02-25-0009	3	RONDELLE ACIER .406" D.I. X .815 D.E.
14	NC02-32-0012	3	RONDELLE RESSORT ZINC 3/8"
15	NC02-07-0018	3	ÉCROU HEX. NC ZINC 3/8-16
16	33-42-0130	2	RUBAN SPONGIEUX AUTO-COLLANT NOIR 7"
17	NCI3-15-0008	1	COURROIE D'ATTACHE 9" CAOUTCHOUC X 13 1/4" TOTAL
18	33-42-0135	2	RUBAN SPONGIEUX AUTO-COLLANT NOIR 7"



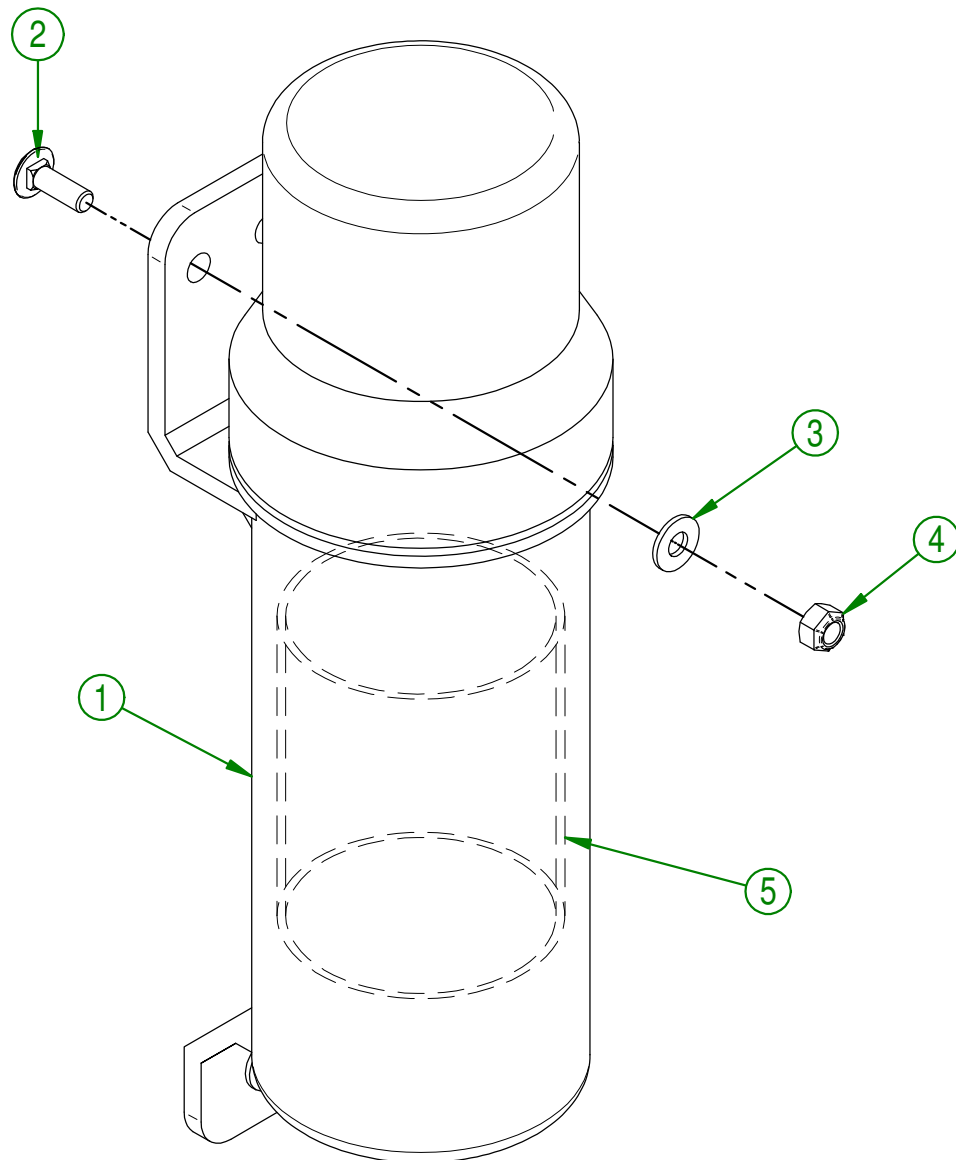
UTILISER CES PIÈCES SEULEMENT SI VOTRE NUMÉRO DE SÉRIE EST CONCERNÉ:

#45503 ET PLUS

AGRIMETAL	
REGROUP. BATTERIE 12 VOLTS (KHOLER)	
CREATION : 21/02/24	ASSEMBLY : 33-57-0170
REVISION : 05/07/24	AUTHOR : D. CHASSÉ

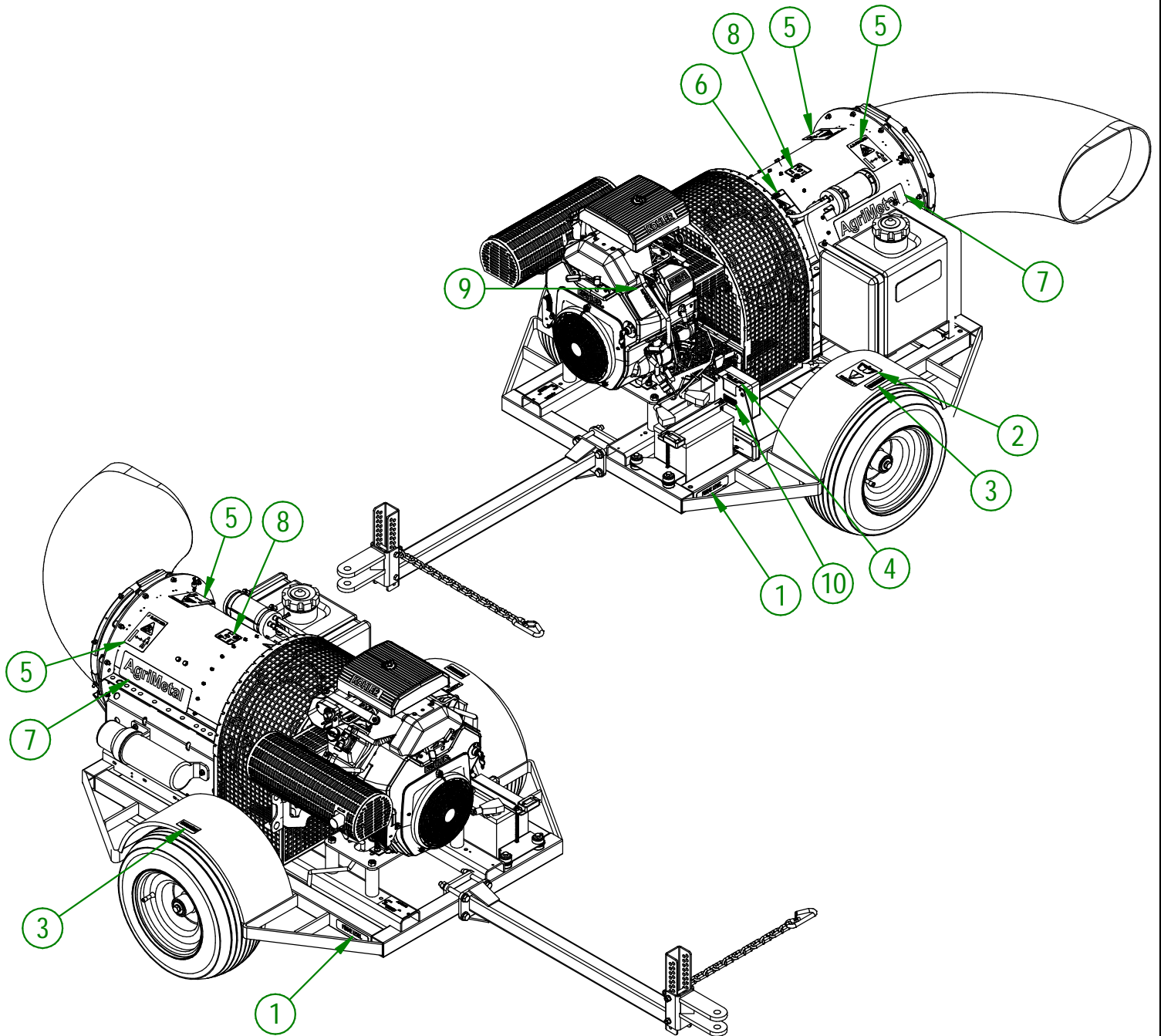
33-57-2566

#	# DE PIÈCE	QTÉ	TITRE
1	NCI3-30-0237	1	TUBE ROND POUR MANUEL D'OPÉRATION
2	NC01-04-0003	3	BOULON CARR. GR2 NC ZINC 1/4-20 X 3/4" LG
3	NC02-25-0007	3	RONDELLE ACIER SAE ZINC 0.281 = 9/32
4	NC01-96-0009	3	ÉCROU HEX. BLOC NYLON NC Z 1/4-20
5	33-98-0621	1	MANUEL D'OPERATION TB 270



AGRIMETAL	
REGROUP. MANUEL D'OPERATION	
CREATION : 14/02/18	ASSEMBLY : 33-57-2566
REVISION : 05/10/18	AUTHOR : J.KABWE Page 18 de 19

#	# DE PIÈCE	QTÉ	TITRE
1	NCI3-33-0052	2	AUTO-COLLANT FRAME LEVEL
2	NCI3-33-0183	1	AUTO-COLLANT CAUTION MANUEL OPÉRATION
3	NCI3-33-2675	2	AUTO-COLLANT "INFLATE TIRE"
4	NCI3-33-0227	1	AUTO-COLLANT FUSE 15 AMP MAXIMUM
5	NCI3-33-0192	2	AUTO-COLLANT PICTOGRAMME (RISQUE DE PROJECTION)
6	NCI3-33-0185	1	AUTO-COLLANT PICTOGRAMME (FEU + CIGARETTE)
7	NCI3-33-0035	2	AUTO-COLLANT AGRIMETAL
8	NCI3-33-0129	1	AUTO-COLLANT 101 DB
9	NCI3-33-0178	1	AUTO-COLLANT IMPORTANT PLEASE CHECK OIL LEVEL...
10	NCI3-33-2674	2	AUTO-COLLANT "TO PROGRAM REMOTE CONTROL"

**AGRIMETAL****TURBINE BLOWER 270 CARB**

CREATION : 18/09/18
 REVISION : 31/10/23

ASSEMBLY : **33-99-2506**
 AUTHOR : J.KABWE