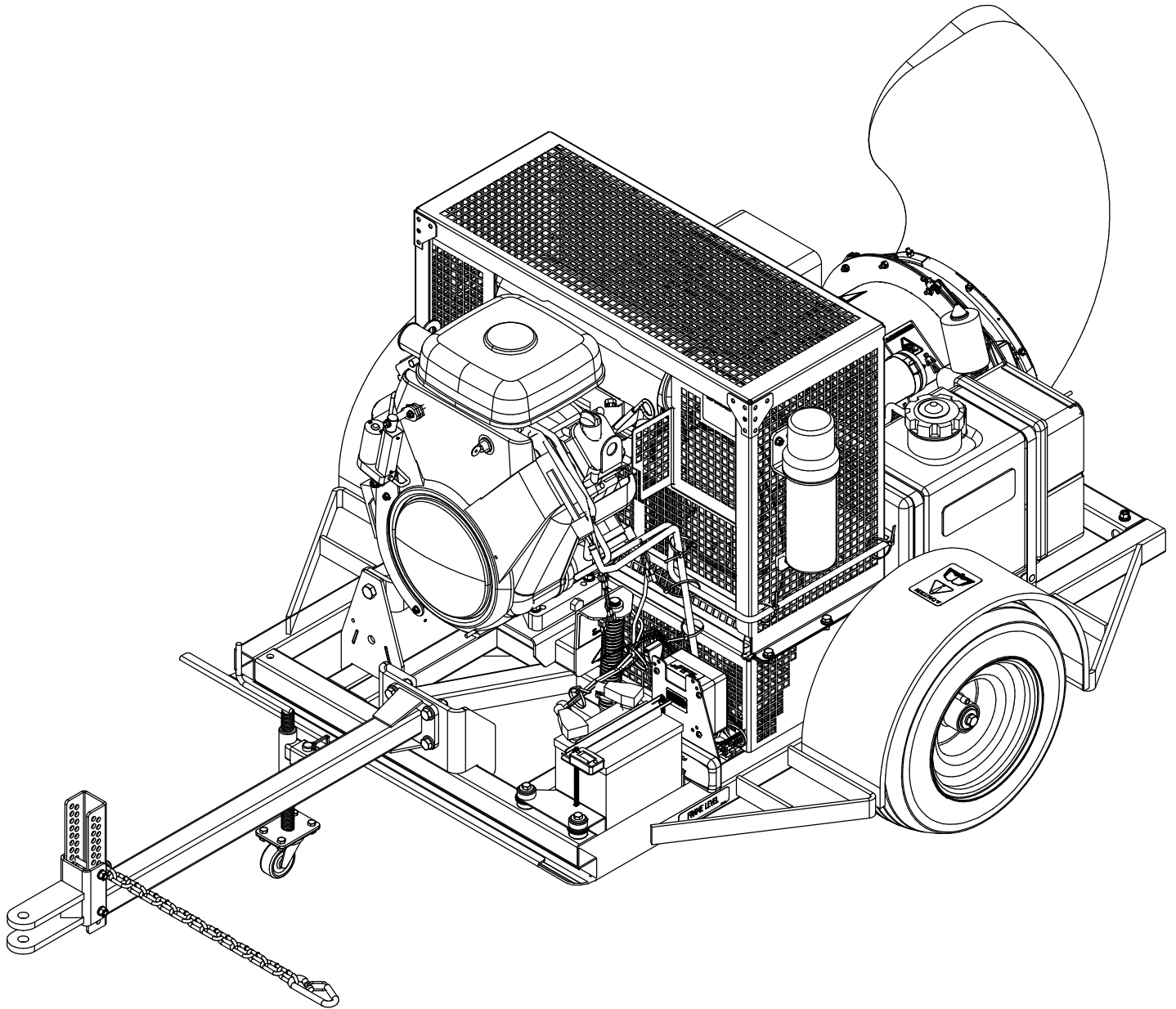
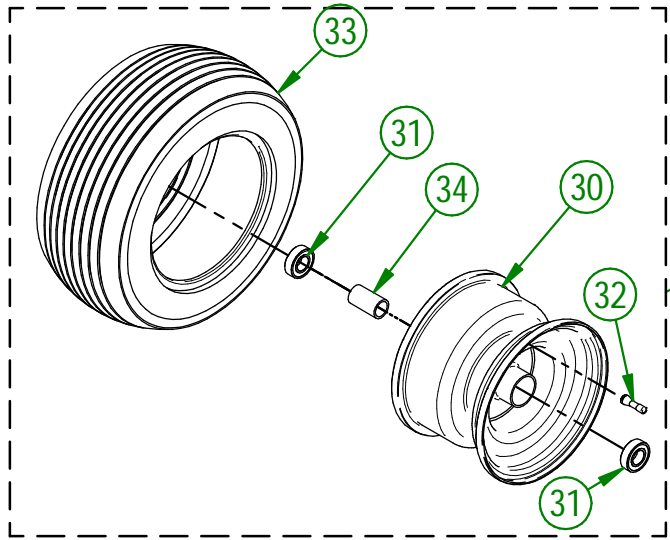
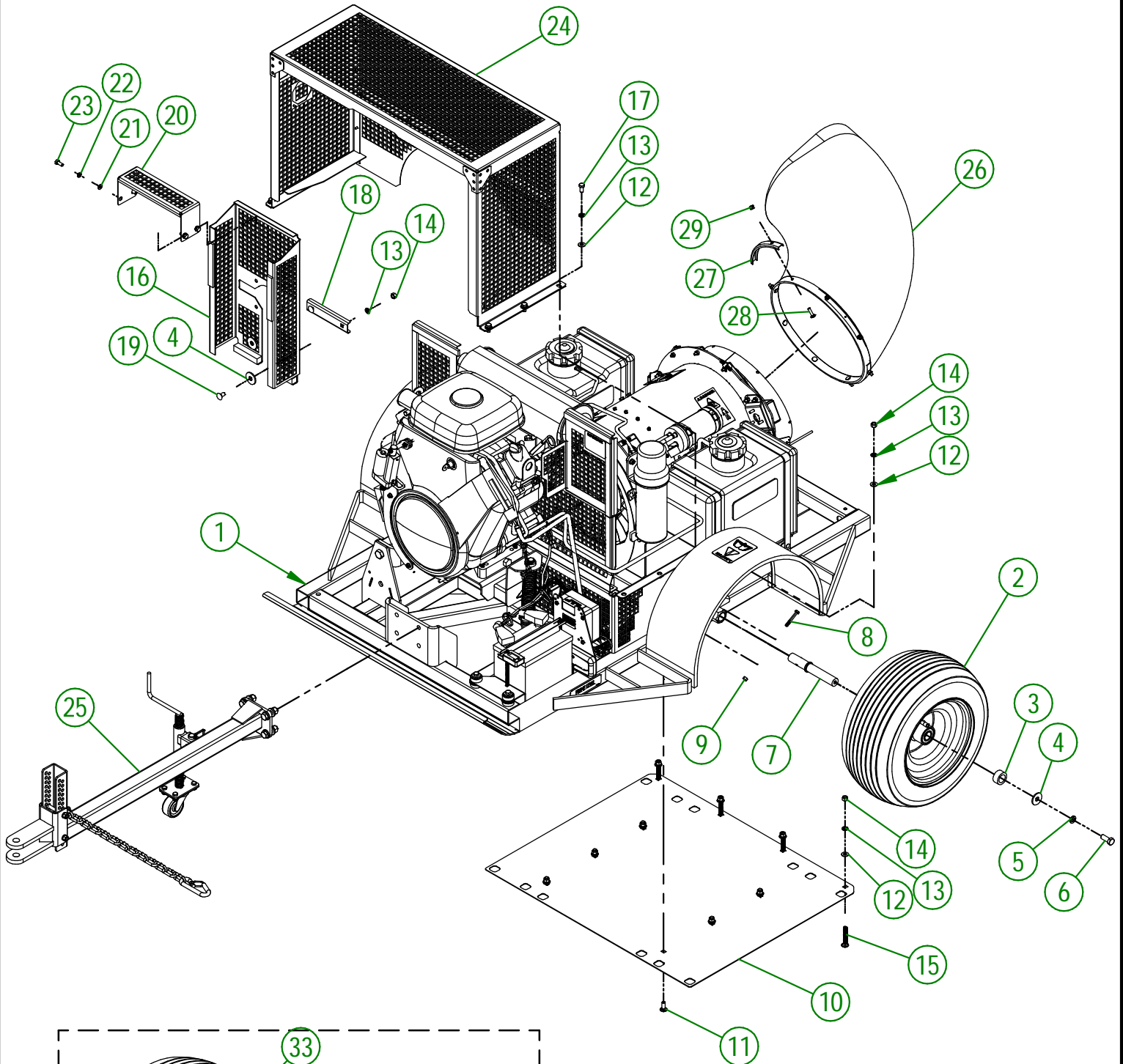


AgriMetal

CATALOGUE DE PIÈCES



TURBINE BLOWER 350 IC C.A.R.B.



AGRIMETAL		
TURBINE BLOWER 350 IC CARB		
CREATION : 24/10/22	ASSEMBLY :	33-99-0605
REVISION : 30/08/23	AUTHOR :	dessin3

33-99-0605

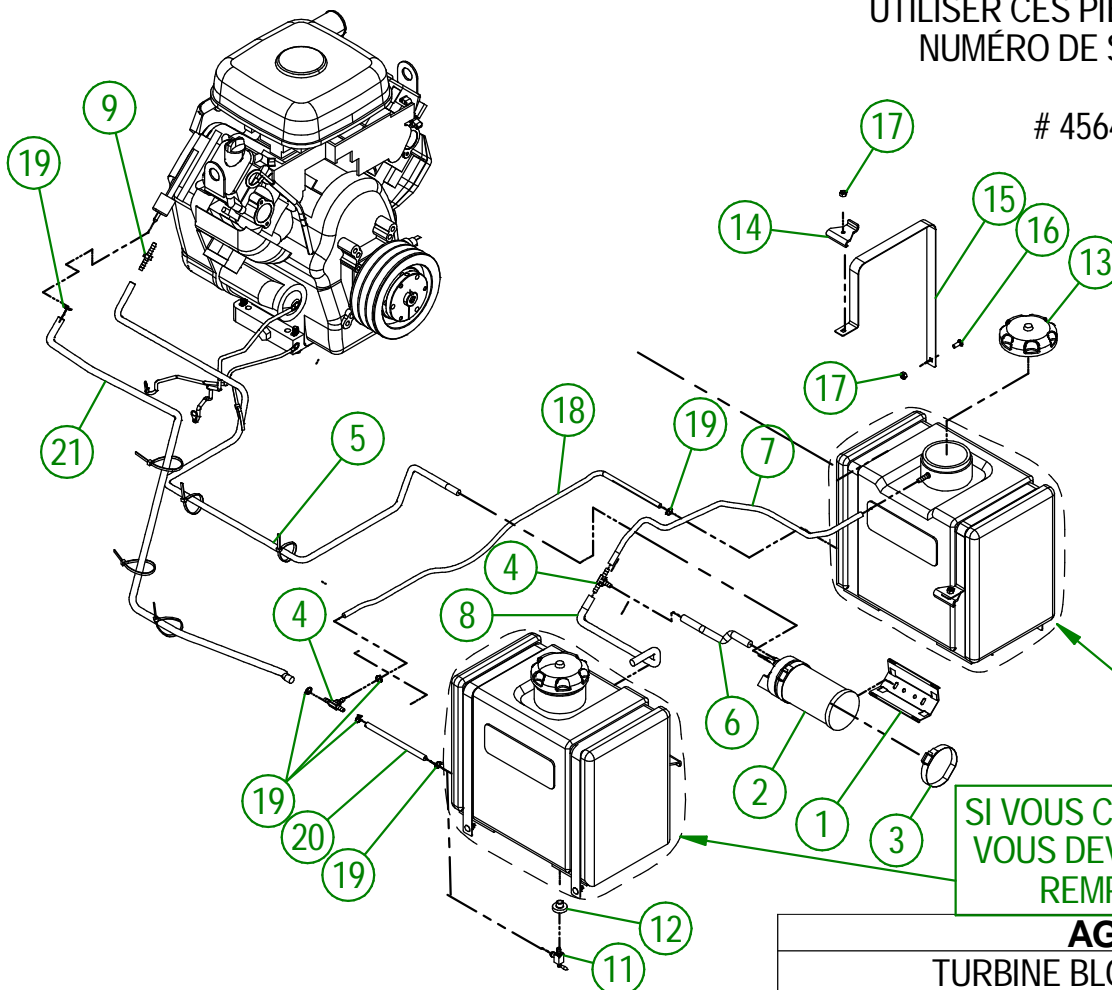
#	# DE PIÈCE	QTÉ	TITRE
1	33-57-0500	1	REG. DE CHASSIS AUTO-COLANT INCLU
2	33-55-0125	2	ROUE ASS. 18X9.50-8 AVEC BALL BEARING (TURBINE)
3	33-21-0065	2	BAGUE DE ROUE
4	01-01-1660	4	ESPACEUR DE BOITE DE REDUCTEUR
5	NC02-32-0014	2	RONDELLE RESSORT ZINC 1/2"
6	NC01-17-0248	2	BOULON HEX. GR2 NC ZINC 1/2-13 X 1 1/4" LG
7	33-13-0100	2	TIGE D'ESSIEU DE ROUE
8	NC01-33-0010	2	ÉCROU HEX. GR8 NC ZINC 1/4-20 X 2" LG.
9	NC01-93-0001	2	ÉCROU HEX. BLOC ACIER NC ZINC 1/4-20
10	33-01-3071	1	FOND DE CHASSIS (AMOVIBLE)
11	NC01-04-0109	6	BOULON CARR. GR2 NC ZINC 3/8-16 X 1"
12	01-01-2485	16	RONDELLE PLATE 14 GA X 113/16" DE X 25/64" DI
13	NC02-32-0012	18	RONDELLE RESSORT ZINC 3/8"
14	NC02-07-0018	12	ÉCROU HEX. NC ZINC 3/8-16
15	NC01-04-0115	4	BOULON CARR. GR2 NC ZINC 3/8-16 X 2 1/2"
16	33-55-2610	1	GARDE DE COURROIE " INCL. RUBAN SPONGIEUX)
17	NC01-17-0112	6	BOULON HEX. GR2 NC ZINC 3/8-16 X 3/4" LG
18	33-03-4805	1	RENFORT DE GARDE DE COURROIE
19	NC01-04-0107	2	BOULON CARR. GR2 NC ZINC 3/8-16 X 3/4" LG
20	33-50-0100	1	GARDE DE COURROIE
21	NC02-22-0008	4	RONDELLE ACIER ORD. ZINC 5/16"
22	NC02-32-0011	4	RONDELLE RESSORT ZINC 5/16"
23	NC01-17-0058	4	BOULON HEX. GR2 NC ZINC 5/16-18 X 3/4" LG
24	33-55-0655	1	GRILAGE (TB350 IC)
25	33-55-0540	1	TIMON PRÉ-ASS
26	33-42-0005	1	COUDE EN PLASTIQUE 90°
27	33-01-2480	4	RENFORT DE COUDE DE PLASTIQUE
28	NC01-04-0005	8	BOULON CARR. GR2 NC ZINC 1/4-20 X 1"
29	NC01-96-0009	8	ÉCROU HEX. BLOC NYLON NC Z 1/4-20

33-55-0125

#	# DE PIÈCE	QTÉ	TITRE
30	NC14-70-0320	1	JANTE POUR NC14-70-0317
31	NC14-55-0330	2	BEARING 6205-2RS1
32	NC14-70-0322	1	VALVE POUR NC14-70-0317
33	NC14-70-0319	1	ROUE 18X9.50-8 (TURBINE)
34	33-10-0015	1	TUBE ROUE STANDARD

#	# DE PIÈCE	QTÉ	TITRE
1	33-01-3210	1	SUPPORT DE CANNETTE ANTIPOLLUTION
2	NC13-80-0258	1	CARBONE CANISTER POUR RESERVOIR A ESSENCE 6 GALLONS
3	NC01-65-0065	2	COLLIER DE SERRAGE BOYAU 2 5/16" - 3 1/4 HAS44
4	NC13-68-0025	2	BARBILLON EN T POUR BOYAU 1/4"ID
5	33-46-0566	1	7/16" DIA. X 3/16" DI X 44" LG BOYAU POUR ESSENCE CARB (TB-350 IC)
6	33-46-0536	1	1/2" DIA 1/4" DI X 6" LG BOYAU POUR ESSENCE (TB-380 IC)
7	33-46-0575	1	1/2" DIA X 1/4" DI X 22" LG BOYAU CARB (TB-380 IC)
8	33-46-0580	1	1/2" DIA. X 1/4" DI X 15" LG BOYAU CARB (TB-380 IC)
9	NC13-65-0065	1	BARBILLON BOYAU 1/4" X 3/16" BRASS REDUCTEUR
10	NC13-80-0248	2	RESERVOIR A ESSENCE NOIR 6 GAL. EPA
11	NC13-80-0266	2	ON-OFF VALVE 1/4" 468318
12	NC13-80-0265	2	OEILLET VITRON #468661
13	NC13-80-0247	2	BOUCHON À GAZ
14	33-01-1500	4	RENFORT DE CEINTURE DE RÉSERVOIR À ESSENCE
15	33-01-3060	4	CEINTURE DE RÉSERVOIR À ESSENCE
16	NC01-04-0002	4	BOULON CARR. GR2 NC ZINC 1/4-20 X 5/8" LG
17	NC01-96-0009	8	ÉCROU HEX. BLOC NYLON NC Z 1/4-20
18	33-46-0536	1	BOYAU POUR ESSENCE 1/2"OD X 1/4" ID X 6" LG
19	NC01-65-0201	6	COLLIER DE SERRAGE POUR BOYAU 1/2" O.D.
20	33-46-0537	1	BOYAU POUR ESSENCE 1/2"OD X 1/4" ID X 32" LG
21	33-46-0665	1	BOYAU POUR ESSENCE 1/2"OD X 1/4" ID X 39" LG

UTILISER CES PIÈCES SEULEMENT SI VOTRE
NUMÉRO DE SÉRIE EST CONCERNÉ



45645 ET MOINS

SI VOUS COMMANDER UN RÉSERVOIR
VOUS DEVEZ COMMANDER LE KIT DE
REPLACEMENT 33-57-9120

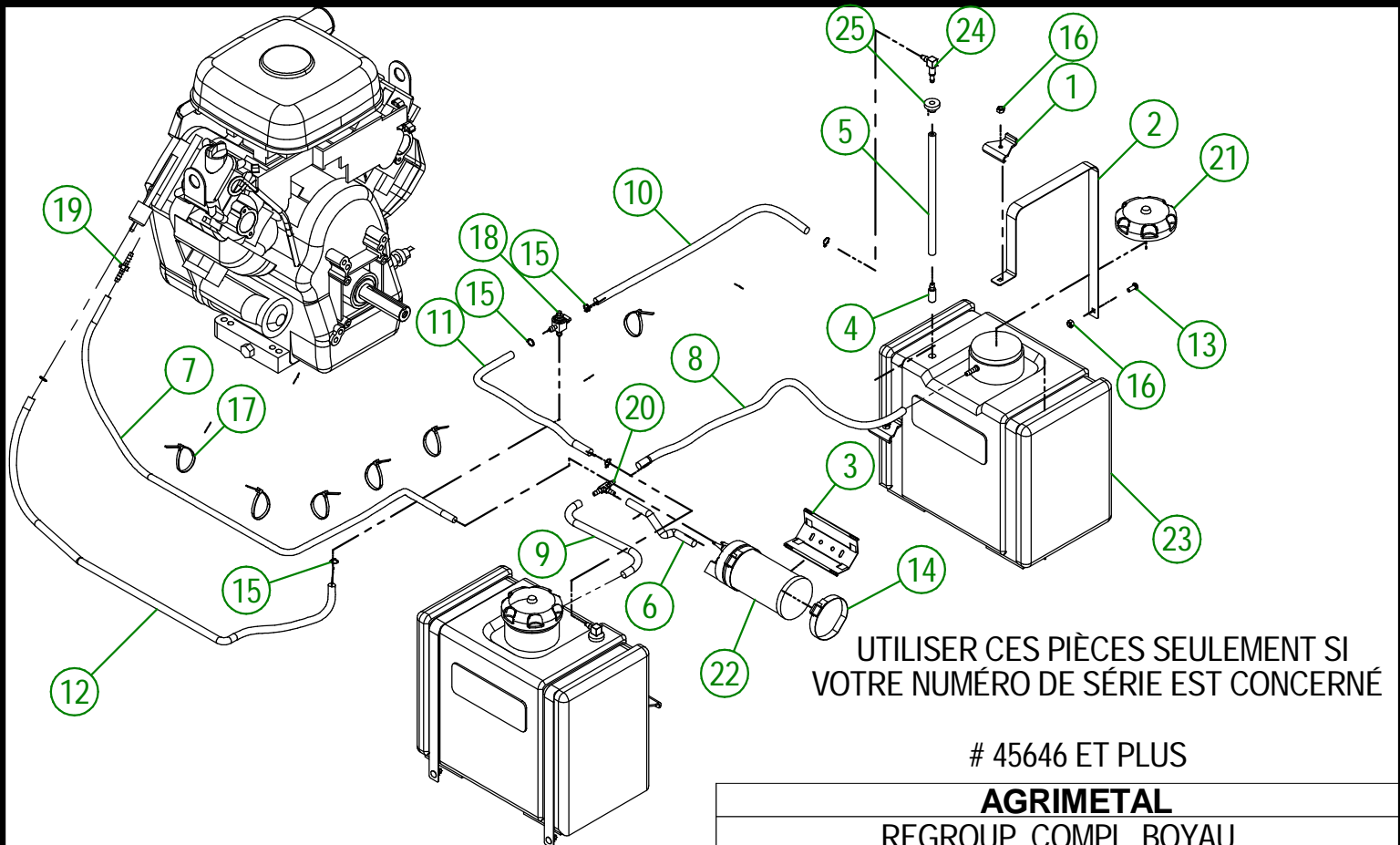
AGRIMETAL

TURBINE BLOWER 350 IC CARB

CREATION : 24/10/22
REVISION : 30/05/24

ASSEMBLY : **33-99-0605**
AUTHOR : D. CHASSÉ

#	# DE PIÈCE	QTÉ	TITRE
1	33-01-1500	4	RENFORT DE CEINTURE DE RÉSERVOIR À ESSENCE
2	33-01-3060	4	CEINTURE DE RÉSERVOIR À ESSENCE
3	33-01-3210	1	SUPPORT DE CANNETTE ANTIPOLLUTION
4	33-13-0015	2	PESER DE LIGNE À ESSENCE
5	33-46-0035	2	BOYAU À ESSENCE 1/4" X 12" LG
6	33-46-0536	1	1/2" DIA 1/4" DI X 6" LG BOYAU POUR ESSENCE (TB-380 IC)
7	33-46-0566	1	7/16" DIA. X 3/16" DI X 44" LG BOYAU POUR ESSENCE CARB (TB-350 IC)
8	33-46-0575	1	1/2" DIA X 1/4" DI X 22" LG BOYAU CARB (TB-380 IC)
9	33-46-0580	1	1/2" DIA. X 1/4" DI X 15" LG BOYAU CARB (TB-380 IC)
10	33-46-0700	1	HOSE POUR ESSENCE 1/4" X 23" LG
11	33-46-0705	1	HOSE POUE ESSENCE 1/4" X 11 1/2" LG
12	33-46-0710	1	HOSE POUR ESSENCE 1/4" X 29" LG
13	NC01-04-0002	4	BOULON CARR. GR2 NC ZINC 1/4-20 X 5/8" LG
14	NC01-65-0065	2	COLLIER DE SERRAGE BOYAU 2 5/16"- 3 1/4 HAS44
15	NC01-65-0201	6	COLLIER DE SERRAGE POUR BOYAU 1/2" O.D.
16	NC01-96-0009	8	ÉCROU HEX. BLOC NYLON NC Z 1/4-20
17	NCI3-25-0019	6	ATTACHE DE NYLON NOIR 7 X 50 LBS
18	NCI3-37-0689	1	VALVE À ESSENCE À RESERVOIR DOUBLE RACCORD 1/4"
19	NCI3-65-0065	1	BARBILLON BOYAU 1/4" X 3/16" BRASS REDUCTEUR
20	NCI3-68-0025	1	BARBILLON EN T POUR BOYAU 1/4"ID
21	NCI3-80-0247	2	BOUCHON À GAZ
22	NCI3-80-0258	1	CARBONE CANISTER POUR RESERVOIR A ESSENCE 6 GALLONS
23	NCI3-80-0321	2	RESERVOIR A ESSENCE NOIR 6 GAL. EPA
24	NCI3-80-0323	2	COUDE 90° X 1/4" BOYAU À GAZ
25	NCI3-80-0324	2	OEILLET VITRON



UTILISER CES PIÈCES SEULEMENT SI
VOTRE NUMÉRO DE SÉRIE EST CONCERNÉ

45646 ET PLUS

AGRIMETAL

REGROUP. COMPL. BOYAU

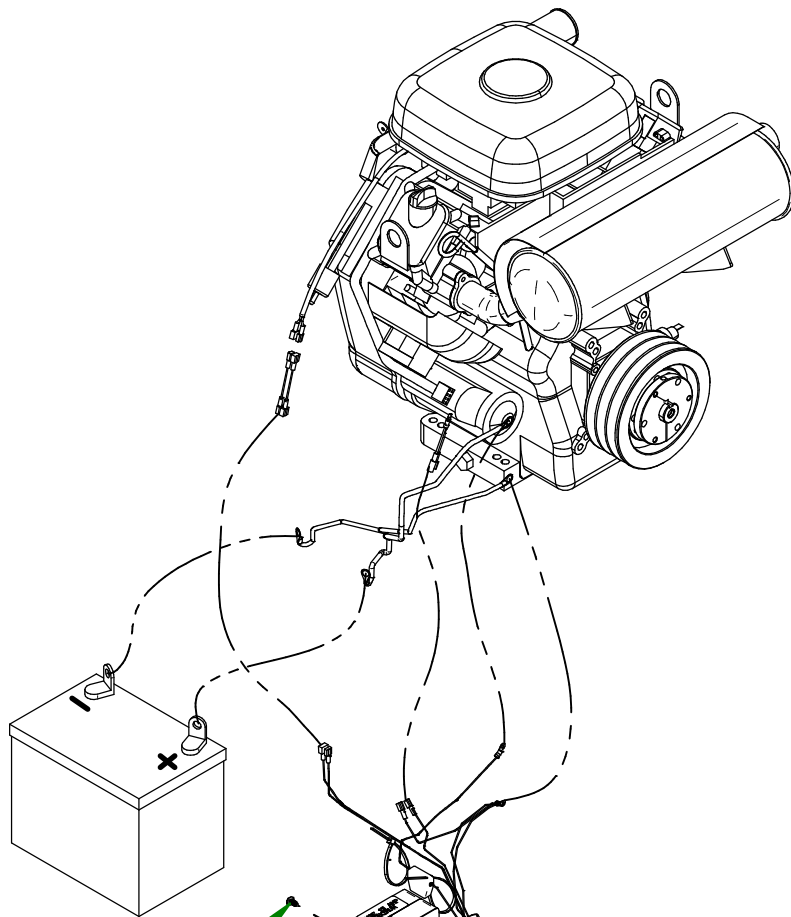
CREATION : 31/05/24

REVISION : 31/05/24

ASSEMBLY : **33-57-0725**

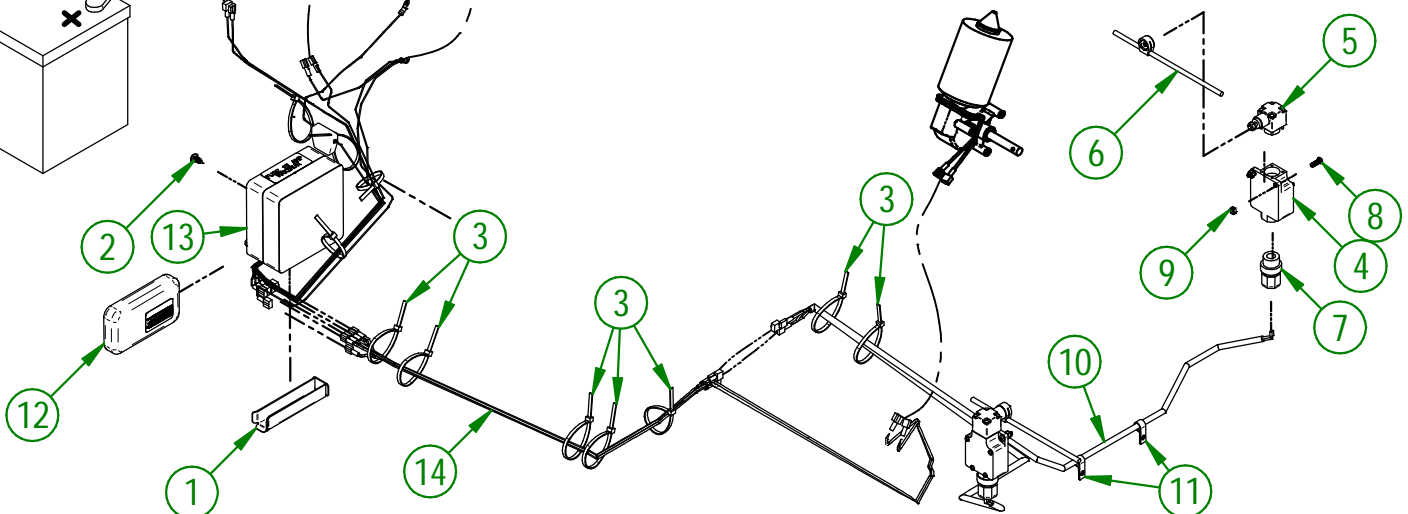
AUTHOR : D. CHASSÉ

#	# DE PIÈCE	QTÉ	TITRE
1	33-22-2240	1	CONDUIT DE BOITIER ÉLECTRIQUE
2	NC02-42-0096	4	VIS MÉTAL T.R.SERR.PHILLIPS ZINC #14 X 5/8"
3	NC13-25-0019	11	ATTACHE DE NYLON NOIR 7 X 50 LBS
4	NC13-25-0251	2	MICRO SWITCH (CORPS)
5	NC13-25-0252	2	MICRO SWITCH (TÊTE)
6	NC13-25-0253	2	MICRO SWITCH (TIGE AVEC ADAPTEUR)
7	NC13-25-0012	2	CONNECTEUR DROIT "SKINTIGHT" (NYLON) 1/2 NPT X 0.200-0.470"
8	NC02-40-0081	4	VIS MÉCA. CARRÉ ZINC 10-24 X 5/8"
9	NC01-96-0006	4	ÉCROU HEX. BLOC. NYLON NC ZINC 3/16"
10	33-55-0515	1	FIL ÉLEC. 18GA X 2 BRIN 600V (MICRO SWITCH) PRÉ-ASS
11	NC13-25-0233	2	COLLET AVEC PROTECTEUR DE VINYL POUR FIL OU TUBE 3/8"
12	NC13-25-0372	1	TELECOMMANDE 4 BOUTONS 230 ET 380 (EMETTEUR) NOUVEAU
13	NC13-25-0370	1	BOITIER 380 IC
14	NC13-25-0375	1	COUETTE DE 380 IC ASS. (SANS FERRITE NOUVELLE BOIT) 67"LG



UTILISER CES PIÈCES SEULEMENT SI VOTRE
NUMÉRO DE SÉRIE EST CONCERNÉ:

#45955 ET MOINS



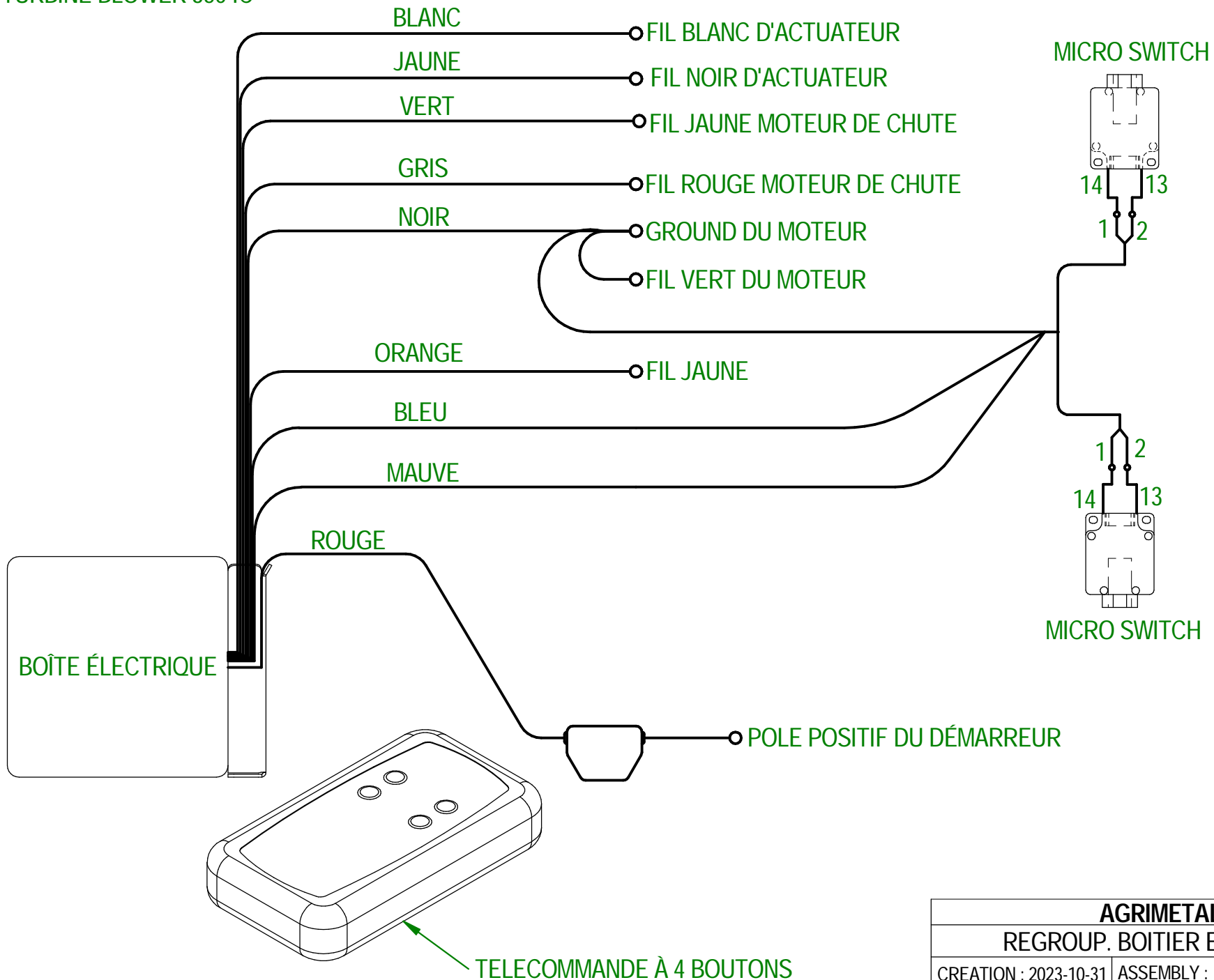
AGRIMETAL

REGROUP. FILAGE ÉLECTRIQUE

CREATION : 26/06/24
REVISION : 26/06/24

ASSEMBLY : **33-57-0655**
AUTHOR : D. CHASSÉ

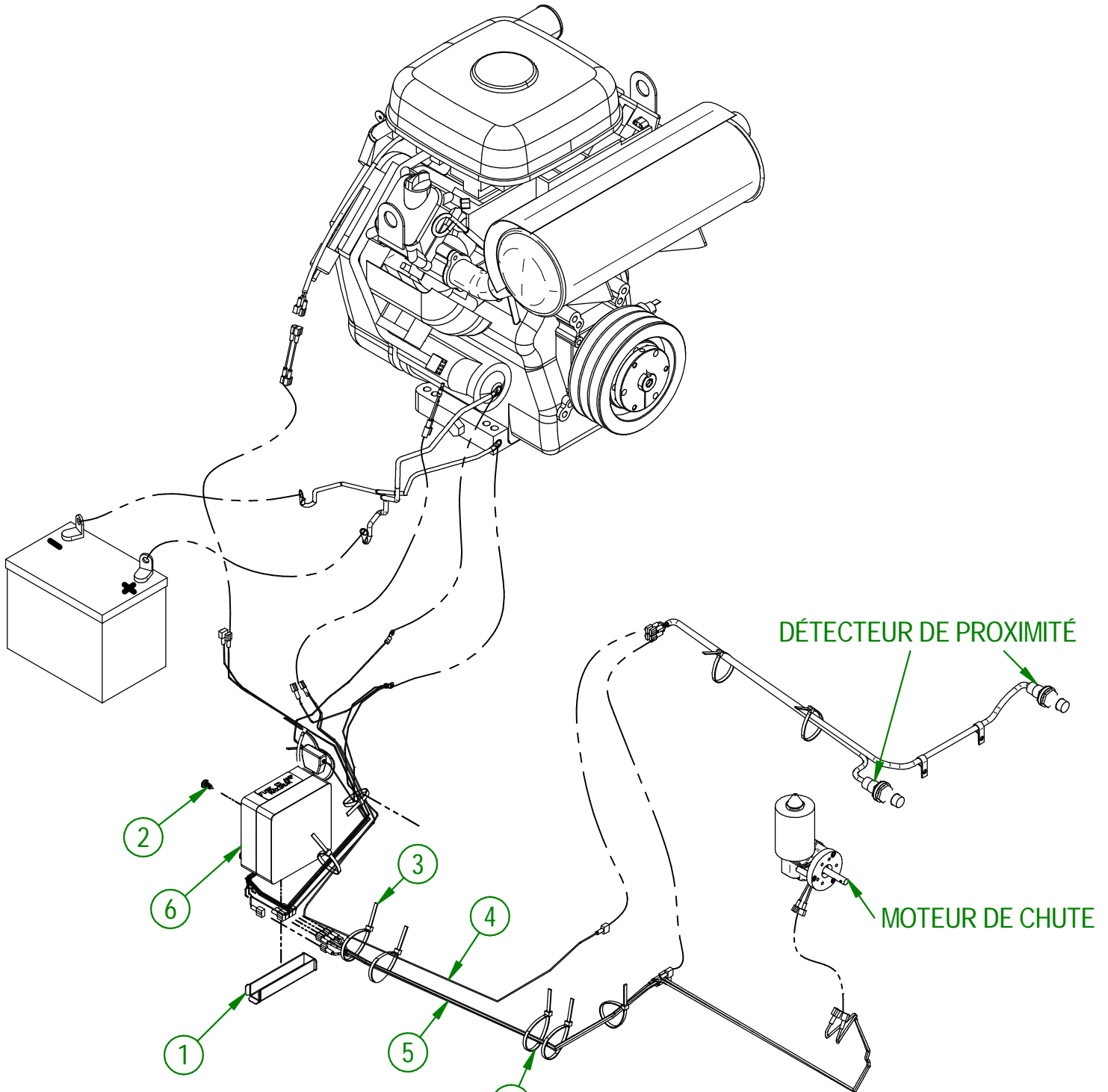
TURBINE BLOWER 270 IC
TURBINE BLOWER 350 IC



AGRIMETAL	
REGROUP. BOITIER ELECTRIQUE	
CREATION : 2023-10-31	ASSEMBLY : 33-57-0506
REVISION : 2024-02-12	AUTHOR : D. CHASSÉ

33-57-0507

#	# DE PIÈCE	QTÉ	TITRE
1	33-22-2240	1	CONDUIT DE BOITIER ÉLECTRIQUE
2	NC02-42-0096	4	VIS MÉTAL T.R.SERR.PHILLIPS ZINC #14 X 5/8"
3	NC13-25-0019	9	ATTACHE DE NYLON NOIR 7 X 50 LBS
4	33-55-0620	1	FIL 16 GA PRE-ASS (DÉTECTEUR DE PROXIMITÉ)
5	NC13-25-0375	1	COUETTE DE 380 IC ASS. (SANS FERRITE NOUVELLE BOIT) 67"LG
6	NC13-25-0370	1	BOITIER 380 IC



UTILISER CES PIÈCES SEULEMENT SI VOTRE
NUMÉRO DE SÉRIE EST CONCERNÉ:

#45956 ET PLUS

AGRIMETAL

REGROUP. BOITIER ELECTRIQUE

CREATION : 27/06/24
REVISION : 27/06/24

ASSEMBLY : **33-57-0507**
AUTHOR : D. CHASSÉ

TURBINE BLOWER 270 IC-2
TURBINE BLOWER 350 IC-2

BLANC

FIL BLANC D'ACTUATEUR

JAUNE

FIL NOIR D'ACTUATEUR

VERT

FIL JAUNE MOTEUR DE CHUTE

GRIS

FIL ROUGE MOTEUR DE CHUTE

NOIR

GROUND DU MOTEUR

FIL VERT DU MOTEUR

ORANGE

FIL ROUGE

FIL JAUNE

MAUVE

BLEU

ROUGE

BOÎTE ÉLECTRIQUE

DÉTECTEUR DE PROXIMITÉ (DROIT)

FIL NOIR

FIL BLEU

FIL BRUN

DÉTECTEUR DE PROXIMITÉ (GAUCHE)

FIL NOIR

FIL BLEU

FIL BRUN

POLE POSITIF DU DÉMARREUR

TELECOMMANDE À 4 BOUTONS

AGRIMETAL

REGROUP. BOITIER ELECTRIQUE

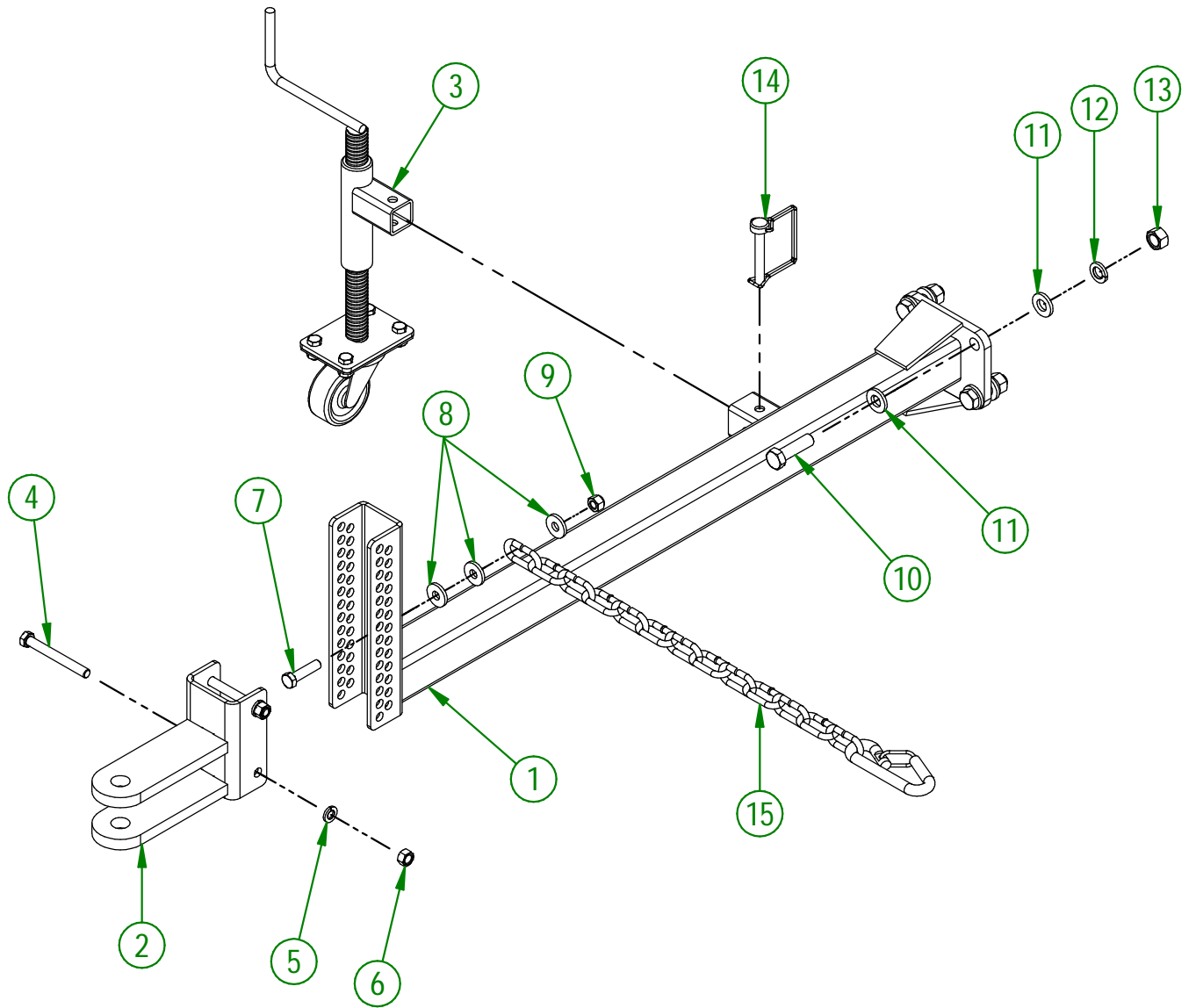
CREATION : 2024-06-21

ASSEMBLY : 33-57-0507

REVISION : 2024-06-27

AUTHOR : D. CHASSÉ

#	# DE PIÈCE	QTÉ	TITRE
1	33-50-0510	1	TIMON (TB-380 IC)
2	33-50-0055	1	MAIN DE TIMON
3	33-55-0595	1	PIEDS DE BÉQUILLE PRÉ-ASS
4	NC01-17-0123	2	BOULON HEX. GR2 NC ZINC 3/8-16 X 3 1/4" LG
5	NC02-32-0012	2	RONDELLE RESSORT ZINC 3/8"
6	NC02-07-0018	2	ÉCROU HEX. NC ZINC 3/8-16
7	NC01-17-0116	1	BOULON HEX. GR2 NC ZINC 3/8-16 X 1 1/2" LG
8	21-01-0950	3	RONDELLE PLATE 10GA 1.005" DIA X 25/64"
9	NC01-96-0011	1	ÉCROU HEX. BLOC NYLON. NC Z 3/8-16
10	NC01-37-0250	4	BOULON HEX. GR8 NF ZINC 1/2-20 X 1 3/4" LG
11	01-01-0925	8	RONDELLE PLATE
12	NC02-32-0014	4	RONDELLE RESSORT ZINC 1/2"
13	NC02-10-0020	4	ÉCROU HEX. NF ZINC 1/2-20
14	NC01-69-1306	1	GOUP. VERROUIL. RECT. 3/8"DI.X2 1/2"X2 3/8"GR1X1 1/2"H AC. Z
15	55-41-0000	1	CHAINE DE SECURITE



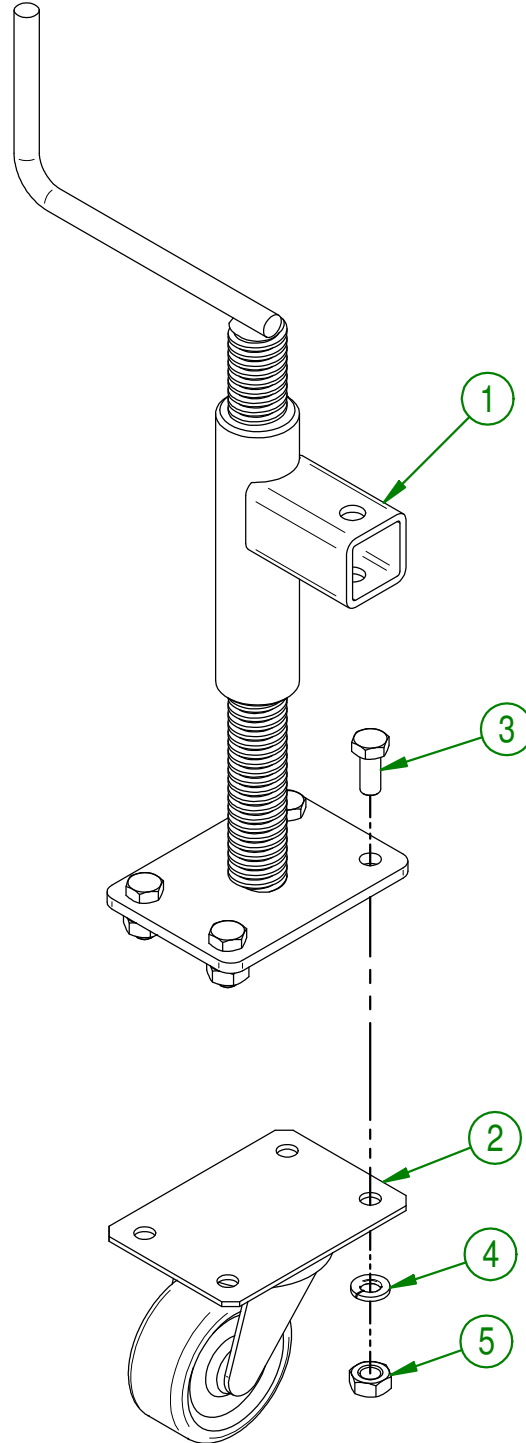
AGRIMETAL
TIMON PRÉ-ASS

CREATION : 19/07/16
REVISION : 24/02/22

ASSEMBLY : **33-55-0540**
AUTHOR : J.KABWE

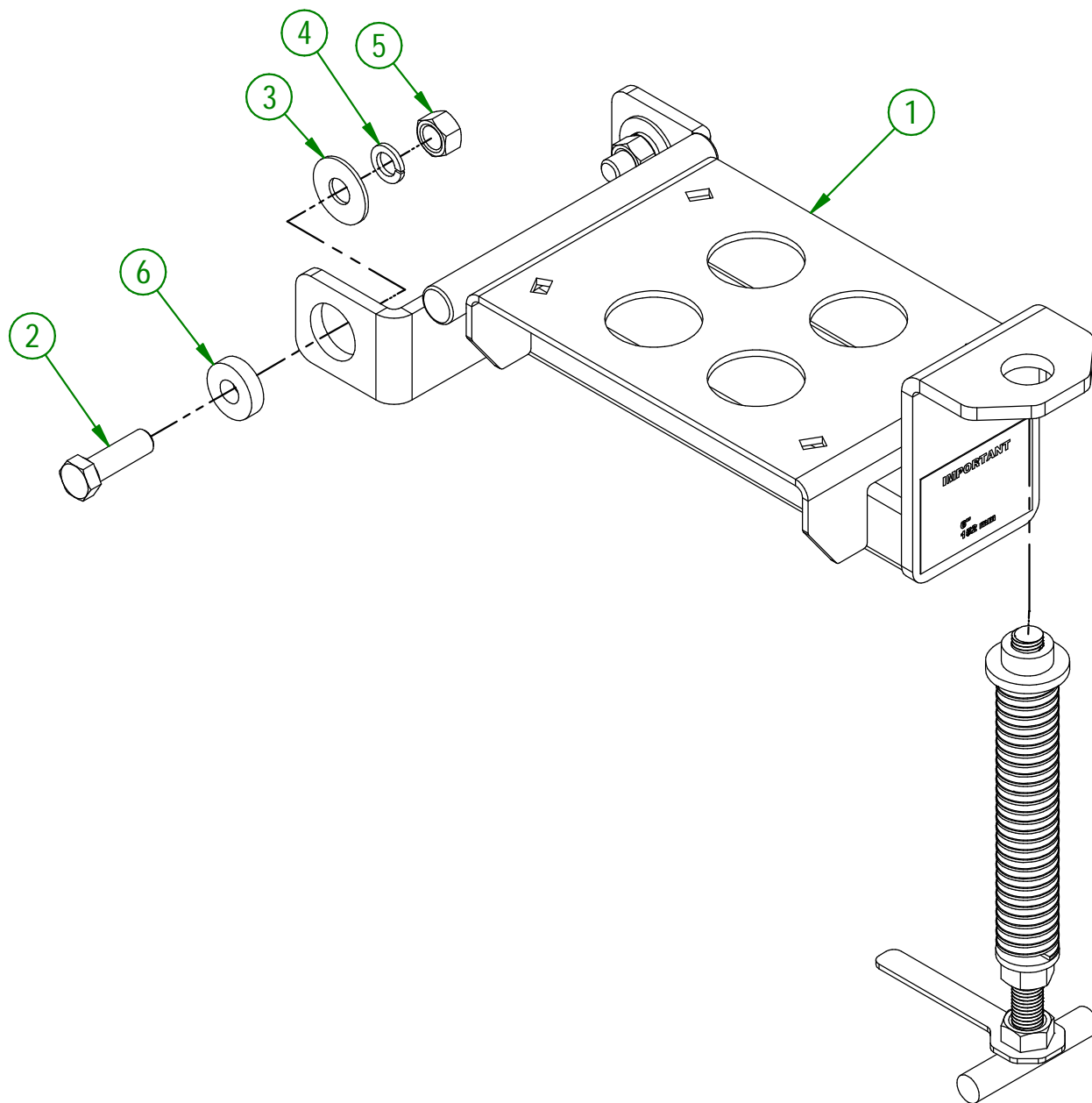
33-55-0595

#	# DE PIÈCE	QTÉ	TITRE
1	33-50-0576	1	PIEDS DE BÉQUILLE
2	NC14-70-0323	1	ROUE TOURNANTE 1" X 2 1/4" ASS. AVEC 4 TROUS 1 3/4" X 3
3	NC01-17-0058	4	BOULON HEX. GR2 NC ZINC 5/16-18 X 3/4" LG
4	NC02-32-0011	4	RONDELLE RESSORT ZINC 5/16"
5	NC02-07-0017	4	ÉCROU HEX. 5/16-18



AGRIMETAL	
PIEDS DE BÉQUILLE PRÉ-ASS	
CREATION : 19/07/16	ASSEMBLY : 33-55-0595
REVISION : 24/01/18	AUTHOR : J.KABWE Page 8 de 22

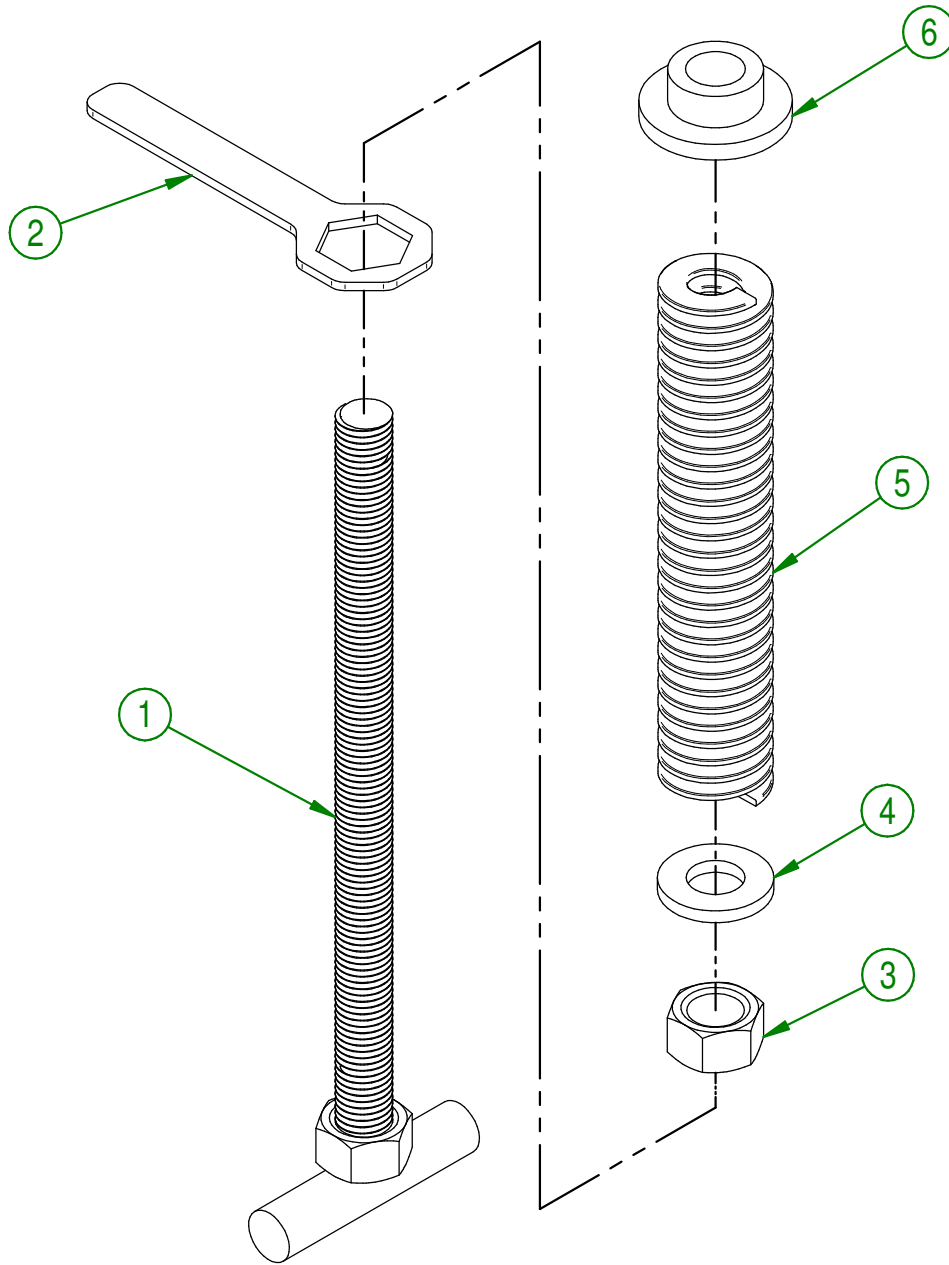
#	# DE PIÈCE	QTÉ	TITRE
1	33-50-0505	1	BASE DE MOTEUR
2	NC01-17-0396	2	BOULON HEX. GR2 NC ZINC 5/8-11 X 2"
3	NC02-22-0014	2	RONDELLE ACIER ORD. ZINC 11/16 ID X 1 3/4 OD
4	NC02-32-0016	2	RONDELLE RESSORT ZINC 5/8"
5	NC02-07-0022	2	ÉCROU HEX. 5/8-11
6	33-13-0005	2	BAGUE DE PENTURE DE BASE DE MOTEUR



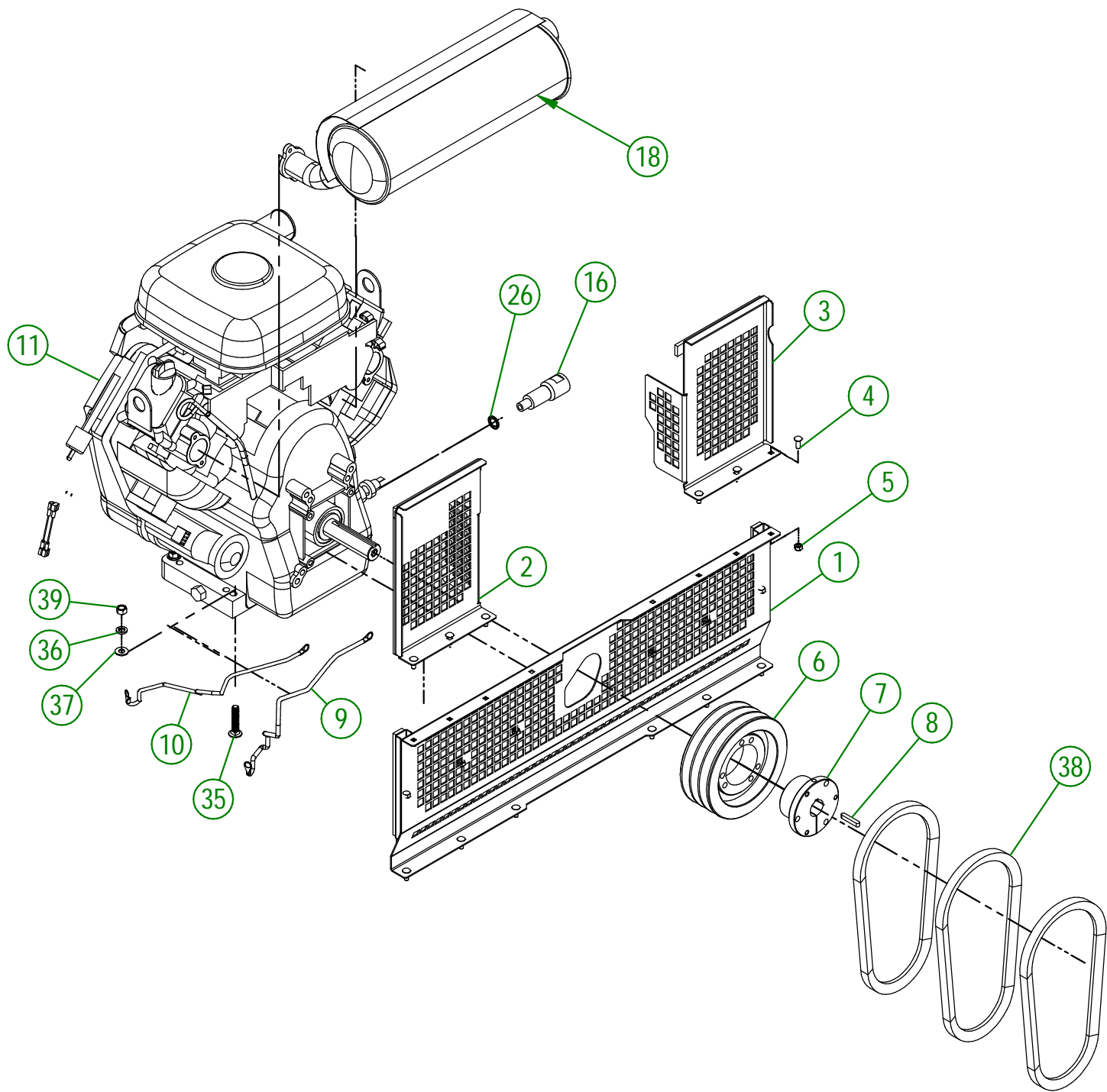
AGRIMETAL	
REGROUP. BASE DE MOTEUR	
CREATION : 14/11/17	ASSEMBLY : 33-57-0585
REVISION : 26/09/23	AUTHOR : J.KABWE

33-57-0586

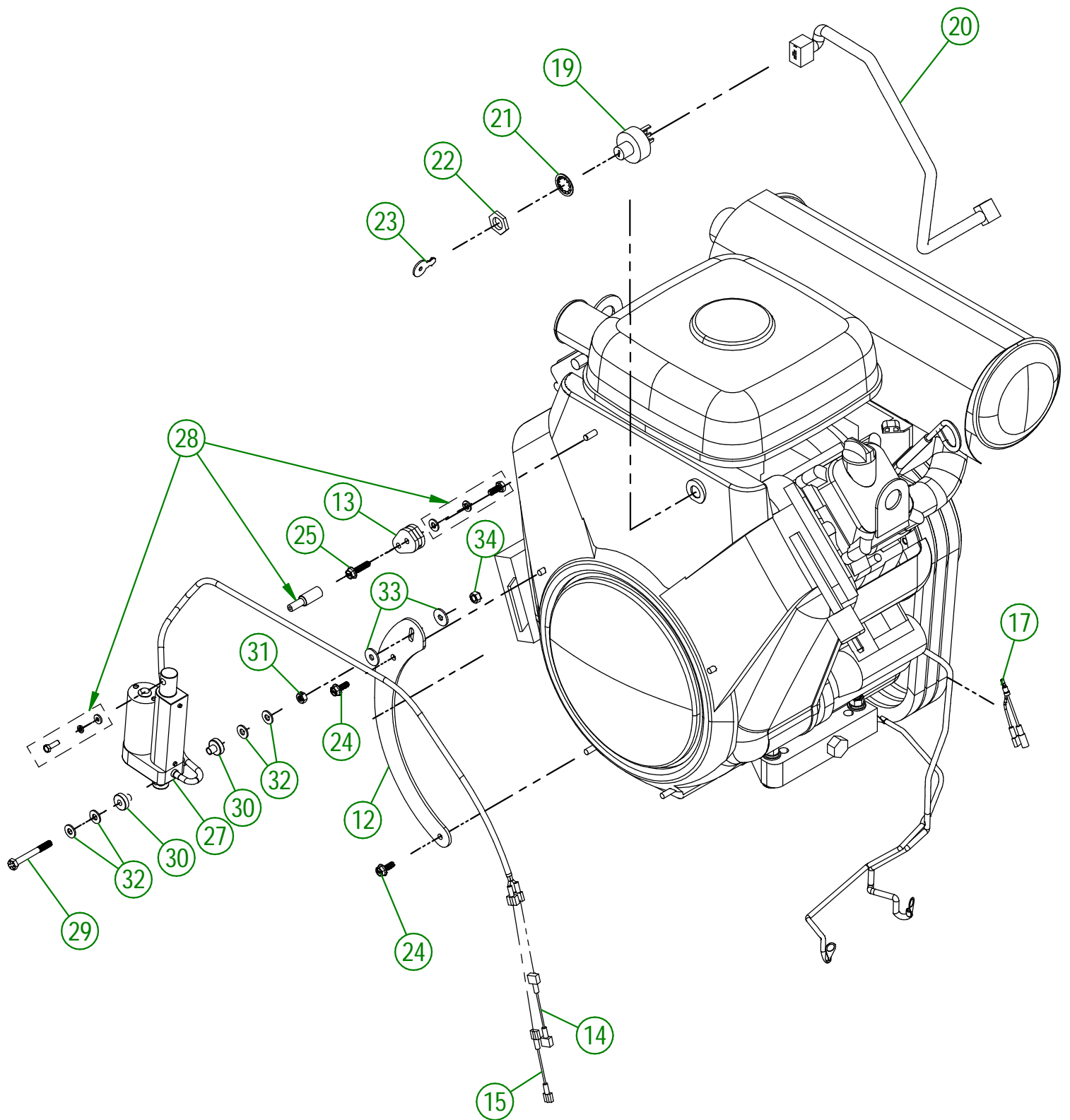
#	# DE PIÈCE	QTÉ	TITRE
1	33-50-0570	1	PIVOT DE TENDEUR DE COURROIE
2	33-01-0975	1	CLÉ DE TENDEUR DE COURROIE
3	NC02-07-0023	1	ÉCROU HEX. NC ZINC 3/4-10
4	22-04-6805	1	RONDELLE PLATE DE PENTURE DE BASE
5	NC13-86-0083	1	RESSORT MATRICE BLEU 1/2" ID X 1" OD X 4" LG
6	33-42-0110	1	GUIDE DE TENDEUR DE COURROIE



AGRIMETAL	
REGROUP. TENDEUR DE COURROIE	
CREATION : 18/07/16	ASSEMBLY : 33-57-0586
REVISION : 08/01/18	AUTHOR : J.KABWE



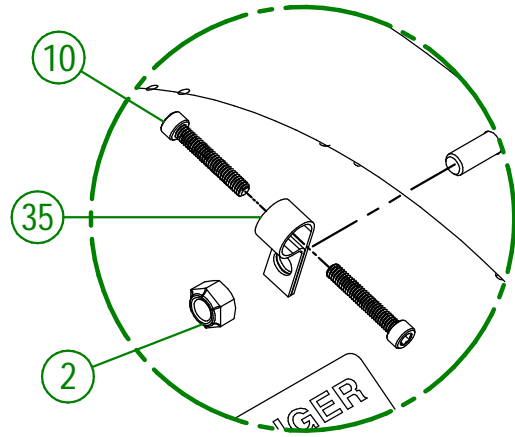
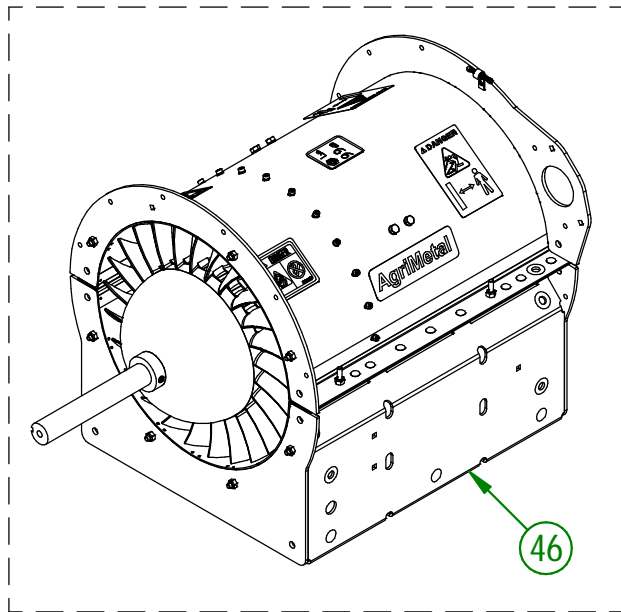
AGRIMETAL	
REGROUP. MOTEUR VANGUARD 35HP	
CREATION : 29/09/22	ASSEMBLY : 33-57-0545
REVISION : 04/06/24	AUTHOR : D. CHASSÉ



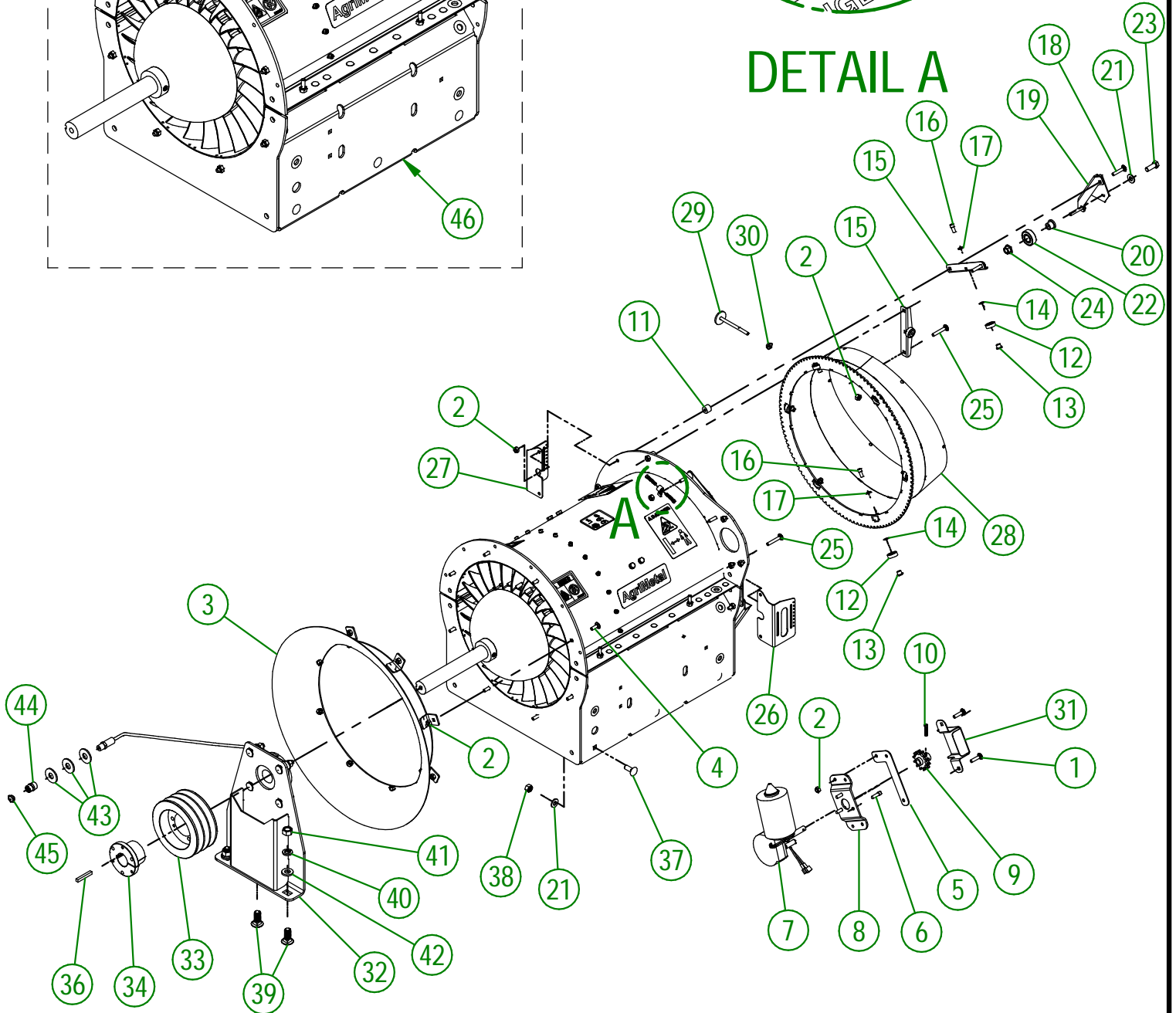
AGRIMETAL	
REGROUP. MOTEUR VANGUARD 35HP	
CREATION : 29/09/22	ASSEMBLY : 33-57-0545
REVISION : 04/06/24	AUTHOR : D. CHASSÉ

33-57-0545

#	# DE PIÈCE	QTÉ	TITRE
1	33-57-0590	1	REGROUP. GRILLAGE DE MOTEUR (BAS)
2	33-01-0065	1	GARDE D'ÉCHAPPEMENT DROIT
3	33-01-0075	1	GARDE D'ÉCHAPPEMENT GAUCHE
4	NC01-04-0002	6	BOULON CARR. GR2 NC ZINC 1/4-20 X 5/8" LG
5	NC01-96-0009	6	ÉCROU HEX. BLOC NYLON NC Z 1/4-20
6	NC14-62-0220	1	POULIE QD 3V 1/2-5/8 X 6.75 DE X SD 3B64
7	NC14-62-0004	1	COEUR DE POULIE FONTE SD 1 1/8
8	NC01-65-0087	1	CLEF A BOUT ARRONDIES 1/4 X 1/4 X 1 1/2" LG
9	33-55-0506	1	CABLE DE BATTERIE #4 ROUGE 14" PRÉ-ASS
10	33-55-0511	1	CABLE DE BATTERIE #4 NOIR 16" PRÉ-ASS
11	NC14-40-0051	1	MOTEUR VANGUARD 35 HP DÉMARREUR ÉLECTRIQUE
12	33-01-0206	1	SUPPORT D'ACTUATEUR
13	33-50-0200	1	PIVOT LEVIER D'ACTUATEUR
14	33-55-0610	1	FIL 16 GA JAUNE 2" LONG (ACTUATEUR) PRÉ-ASS
15	33-55-0615	1	FIL 16 GA BLANC 2" (ACTUATEUR) PRÉ-ASS
16	33-21-0125	1	EXTENSION VIDANGE À MOTEUR
17	33-55-0650	1	FIL 16 GA NOIR (Y POUR RECEVEUR) HONDA
18	NC13-37-0677	1	MUFFLER VANGUARD 35 HP
19	NC13-37-0678	1	PRISE DE DÉMARRAGE
20	NC13-37-0679	1	FILAGE DE DÉMARRAGE
21	NC13-37-0676	1	RONDELLE FREIN
22	NC13-37-0674	1	ÉCROU HEX
23	NC-13-37-0675	1	SET DE CLÉS
24	NC01-50-1172	2	BOULON MÉTR. HEX. GR. 10.9 NF 6MM X 0.75 X 16MM LG.
25	NC01-50-1172	1	BOULON MÉTR. HEX. GR. 10.9 NF 6MM X 0.75 X 16MM LG.
26	NC13-45-0392	1	RONDELLE ÉTANCHE ACIER & CAOUTCHOUC 13.7MM ID X 22.4MM OD
27	33-55-0100	1	ACTUATEUR 12 VOLTS PRÉ-ASS.
28	33-57-0107	1	REG. TIGE RONDE DE BOUT ACTUATEUR
29	NC01-37-0011	1	BOULON HEX. GR8 NF ZINC JAUNE 1/4-28 X 2 1/4
30	33-42-0120	2	BAGUE DE PIVOT D'ACTUATEUR
31	NC02-14-1200	1	ÉCROUS HEX. TWO WAY LOCK NUT 1/4-28 PLAQUÉ
32	NC02-25-0007	4	RONDELLE ACIER SAE ZINC 0.281 = 9/32
33	36-01-2430	2	RONDELLE PLATE 14GA X 17/64" D.I. 13/16" D.O.
34	NC01-97-0004	1	ÉCROU HEX. BLOC. NYLON NC ZINC 1/4-28
35	NC01-02-0113	4	BOULON CARR. GR2 NC FLZ 3/8-16 X 2"
36	NC02-32-0012	8	RONDELLE RESSORT ZINC 3/8"
37	01-01-2485	8	RONDELLE PLATE 14 GA X 113/16" DE X 25/64" DI
38	NC14-25-1070	3	COURROIE EN V 21/32 COGGED RAW EDGE BX-31
39	NC02-07-0018	4	ÉCROU HEX. NC ZINC 3/8-16



DETAIL A



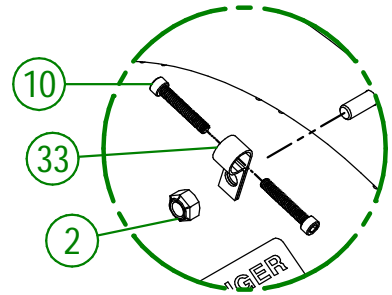
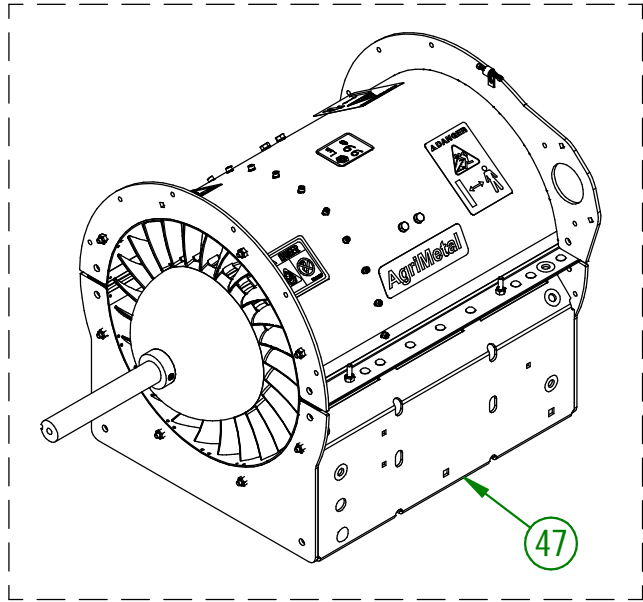
UTILISER CES PIÈCES SEULEMENT SI VOTRE
NUMÉRO DE SÉRIE EST CONCERNÉ:

#45955 ET MOINS

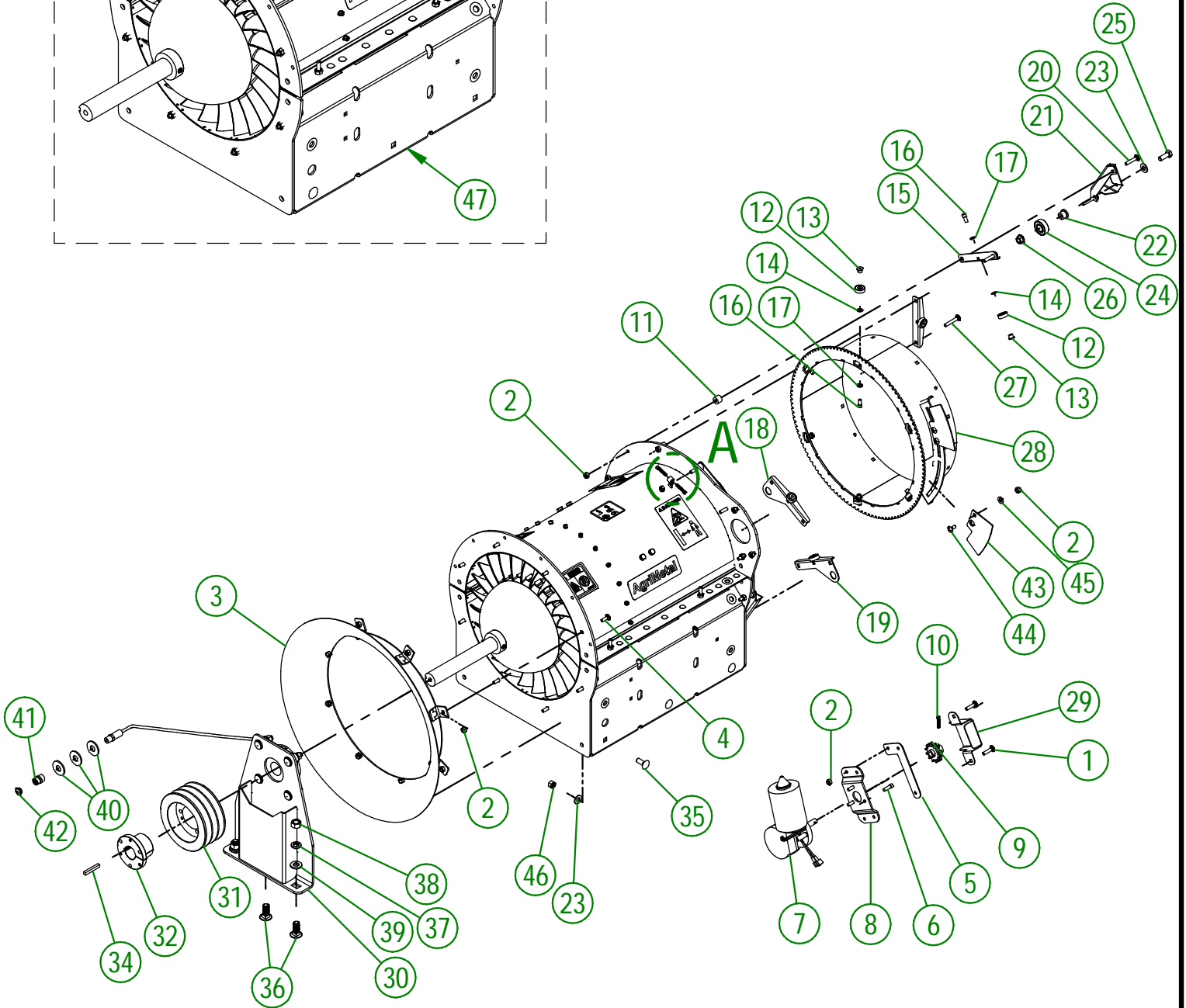
AGRIMETAL	
REGROUP. TURBINE BLOWER 380 IC	
CREATION : 09/10/18	ASSEMBLY : 33-57-0525
REVISION : 27/06/24	AUTHOR : J.KABWE

33-57-0525

#	# PIÈCE	QTÉ	TITRE
1	NC01-04-0005	6	BOULON CARR. GR2 NC ZINC 1/4-20 X 1"
2	NC01-96-0009	45	ÉCROU HEX. BLOC NYLON NC Z 1/4-20
3	33-55-0085	1	BOUCHE D'ENTREE D'AIR PRÉ-ASS
4	NC01-04-0003	8	BOULON CARR. GR2 NC ZINC 1/4-20 X 3/4" LG
5	33-01-2500	1	CÂLE DE SUPPORT DE MOTEUR ÉLECTRIQUE
6	NC02-51-0080	3	VIS PRESSION 6 PANS T.RON NF 1/4-28 X 3/4"
7	33-55-0045	1	MOTEUR DE CHUTE PRÉ-ASS (TOUT MODELE DE TB)
8	33-01-0933	1	SUPPORT DE MOTEUR ÉLECTRIQUE
9	33-55-0035	1	PIGNON DE COURONNE PRÉ-ASS
10	NC02-50-0069	3	VIS PRESSION 6 PANS T.RON NC 8-32 X 1"
11	33-21-0080	12	ESPACE DE SUPP. DE ROULEMENT DE COURONNE
12	NC14-75-0153	12	ROULEMENT À BILLE R6 2RS 3/8" X 7/8" X 0.281"
13	33-25-2410	12	BAGUE DE ROULEMENT DE COURONNE
14	33-03-4605	12	CALE DE ROULEMENT A BILLE
15	33-01-2425	6	SUPPORT DE ROULEMENT DE COURONNE
16	NC02-51-0578	12	VIS PRESSION 6 PANS T.RON. NF 1/4-28 X 1/2 STAINLESS
17	NC02-32-0010	12	RONDELLE RESSORT ZINC 1/4"
18	NC01-04-0006	7	BOULON CARR. GR2 NC ZINC 1/4-20 X 1 1/4"
19	33-50-0555	3	SUPPORT DE ROULEMENT A BILLE (COUDE 90 NOIR) (TOUT MODELE)
20	33-21-0060	3	BAGUE DE SUPPORT DE ROULEMENT
21	01-01-2485	9	RONDELLE PLATE 14 GA X 113/16" DE X 25/64" DI
22	NC14-75-0068	3	ROULEMENT A BILLE 99502H
23	NC01-17-0114	3	BOULON HEX. GR2 NC ZINC 3/8-16 X 1"
24	NC02-14-0019	3	ÉCROU HEX. FLANGETTE SPÉCIAL NC 3/8-16 GRADE B
25	NC01-04-0007	5	BOULON CARR. GR2 NC ZINC 1/4-20 X 1 1/2"
26	33-01-2452	1	SUPPORT DE MICRO-SWITCH (GAUCHE)
27	33-01-2450	1	SUPPORT DE MICRO-SWITCH (DROIT)
28	33-50-0515	1	COURONNE DE CHUTE
29	33-50-1540	1	BUTE DE MICRO-SWITCH
30	NC02-14-0017	1	ÉCROU HEX. FLANGETTE SPÉCIAL NC 1/4-20 GRADE B
31	33-01-3095	1	GARDE DE PIGNON DE COURONNE
32	33-55-0590	1	SUPPORT- ROUL. A BILLE UCF 207-20 & HOSE A GRAISSE PRE-ASS
33	NC14-62-0201	1	POULIE QD 3V 1/2-5/8 X 5.55 DE X SD 3B52
34	NC14-62-0005	1	COEUR DE POULIE FONTE SD 1 1/4"
35	NC13-25-0233	1	COLLET AVEC PROTECTEUR DE VINYL POUR FIL OU TUBE 3/8"
36	33-41-0920	1	CLÉ-CARRÉE DE MOYEU
37	NC01-04-0109	6	BOULON CARR. GR2 NC ZINC 3/8-16 X 1"
38	NC01-93-0011	6	ÉCROUS HEX.BLOC.ACIER NC ZINC 3/8-16
39	NC01-04-0234	3	BOULON CARR. 1/2-13 X 1 1/4
40	NC02-32-0014	3	RONDELLE RESSORT ZINC 1/2"
41	NC02-07-0020	3	ÉCROU HEX. NC ZINC 1/2-13
42	01-01-0925	3	RONDELLE PLATE
43	NC02-22-0012	3	RONDELLE ACIER ORD. ZINC 1/2 BOLT = 9/16Ø X 1 3/8"OD
44	NC13-65-0001	1	UNION EN BRASS 1/4" NPT X 7/8"
45	NC01-69-0798	1	GRAISSEUR HYDRAULIQUE 1/4" NPT X DROIT
46	33-57-0520	1	TURBINE PRÉ-ASS. (NEUF)



DETAIL A



UTILISER CES PIÈCES SEULEMENT SI VOTRE
NUMÉRO DE SÉRIE EST CONCERNÉ:

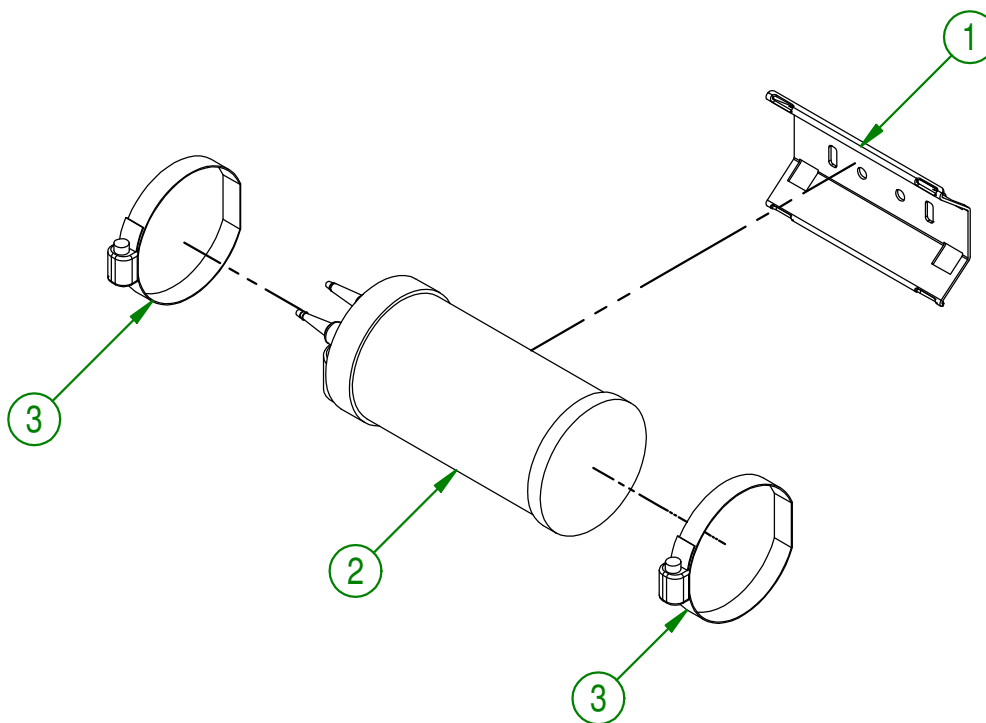
#4596 ET PLUS

AGRIMETAL	
REGROUP. TURBINE BLOWER 350 IC	
CREATION : 27/06/24	ASSEMBLY : 33-57-0535
REVISION : 02/07/24	AUTHOR : J.KABWE

33-57-0535

#	# DE PIÈCE	QTÉ	TITRE
1	NC01-04-0005	6	BOULON CARR. GR2 NC ZINC 1/4-20 X 1"
2	NC01-96-0009	48	ÉCROU HEX. BLOC NYLON NC Z 1/4-20
3	33-55-0085	1	BOUCHE D'ENTREE D'AIR PRÉ-ASS
4	NC01-04-0003	8	BOULON CARR. GR2 NC ZINC 1/4-20 X 3/4" LG
5	33-01-2500	1	CÂLE DE SUPPORT DE MOTEUR ÉLECTRIQUE
6	NC02-51-0080	3	VIS PRESSION 6 PANS T.RON NF 1/4-28 X 3/4"
7	33-55-0045	1	MOTEUR DE CHUTE PRÉ-ASS (TOUT MODELE DE TB)
8	33-01-0933	1	SUPPORT DE MOTEUR ÉLECTRIQUE
9	33-55-0035	1	PIGNON DE COURONNE PRÉ-ASS
10	NC02-50-0069	3	VIS PRESSION 6 PANS T.RON NC 8-32 X 1"
11	33-21-0080	12	ESPACE DE SUPP. DE ROULEMENT DE COURONNE
12	NC14-75-0153	12	ROULEMENT À BILLE R6 2RS 3/8" X 7/8" X 0.281"
13	33-25-2410	12	BAGUE DE ROULEMENT DE COURONNE
14	33-03-4605	12	CALE DE ROULEMENT A BILLE
15	33-01-2425	4	SUPPORT DE ROULEMENT DE COURONNE
16	NC02-51-0578	12	VIS PRESSION 6 PANS T.RON. NF 1/4-28 X 1/2 STAINLESS
17	NC02-32-0010	12	RONDELLE RESSORT ZINC 1/4"
18	33-01-2430	1	SUPPORT DE DÉTECTEUR DE PROXIMITÉ DROIT
19	33-01-2433	1	SUPPORT DE DÉTECTEUR DE PROXIMITÉ GAUCHE
20	NC01-04-0006	7	BOULON CARR. GR2 NC ZINC 1/4-20 X 1 1/4"
21	33-50-0555	3	SUPPORT DE ROULEMENT A BILLE (COUDE 90 NOIR) (TOUT MODELE)
22	33-21-0060	3	BAGUE DE SUPPORT DE ROULEMENT
23	01-01-2485	9	RONDELLE PLATE 14 GA X 113/16" DE X 25/64" DI
24	NC14-75-0068	3	ROULEMENT A BILLE 99502H
25	NC01-17-0114	3	BOULON HEX. GR2 NC ZINC 3/8-16 X 1"
26	NC02-14-0019	3	ÉCROU HEX. FLANGETTE SPÉCIAL NC 3/8-16 GRADE B
27	NC01-04-0007	5	BOULON CARR. GR2 NC ZINC 1/4-20 X 1 1/2"
28	33-50-0018	1	COURONNE DE CHUTE
29	33-01-3095	1	GARDE DE PIGNON DE COURONNE
30	33-55-0590	1	SUPPORT- ROUL. A BILLE UCF 207-20 & HOSE A GRAISSE PRE-ASS
31	NC14-62-0201	1	POULIE QD 3V 1/2-5/8 X 5.55 DE X SD 3B52
32	NC14-62-0005	1	COEUR DE POULIE FONTE SD 1 1/4"
33	NC13-25-0233	1	COLLET AVEC PROTECTEUR DE VINYL POUR FIL OU TUBE 3/8"
34	33-41-0920	1	CLÉ-CARRÉE DE MOYEU
35	NC01-07-0109	6	BOULON CARR. GR5 NC ZINC 3/8-16 X 1"
36	NC01-04-0234	3	BOULON CARR. 1/2-13 X 1 1/4
37	NC02-32-0014	3	RONDELLE RESSORT ZINC 1/2"
38	NC02-07-0020	3	ÉCROU HEX. NC ZINC 1/2-13
39	01-01-0925	3	RONDELLE PLATE
40	NC02-22-0012	3	RONDELLE ACIER ORD. ZINC 1/2 BOLT = 9/16Ø X 1 3/8"OD
41	NC13-65-0001	1	UNION EN BRASS 1/4" NPT X 7/8"
42	NC01-69-0798	1	GRAISSEUR HYDRAULIQUE 1/4" NPT X DROIT
43	33-01-0370	2	PLAQUE DÉCLENCHÉUR DE ROTATION
44	NC01-07-0002	4	BOULON CARR. GR5 NC ZINC 1/4-20 X 5/8" LG
45	NC02-22-0008	4	RONDELLE ACIER ORD. ZINC 5/16"
46	NC01-93-0011	6	ÉCROUS HEX.BLOC.ACIER NC ZINC 3/8-16
47	33-57-0520	1	REGROUP. ENSEMBLE DE TURBINE (NEUF)

#	# DE PIÈCE	QTÉ	TITRE
1	33-01-3210	1	SUPPORT DE CANNETTE ANTIPOLLUTION
2	NCI3-80-0258	1	CARBONE CANISTER POUR RESERVOIR A ESSENCE 6 GALLONS
3	NC01-65-0065	2	COLLIER DE SERRAGE BOYAU 2 5/16"- 3 1/4 HAS44

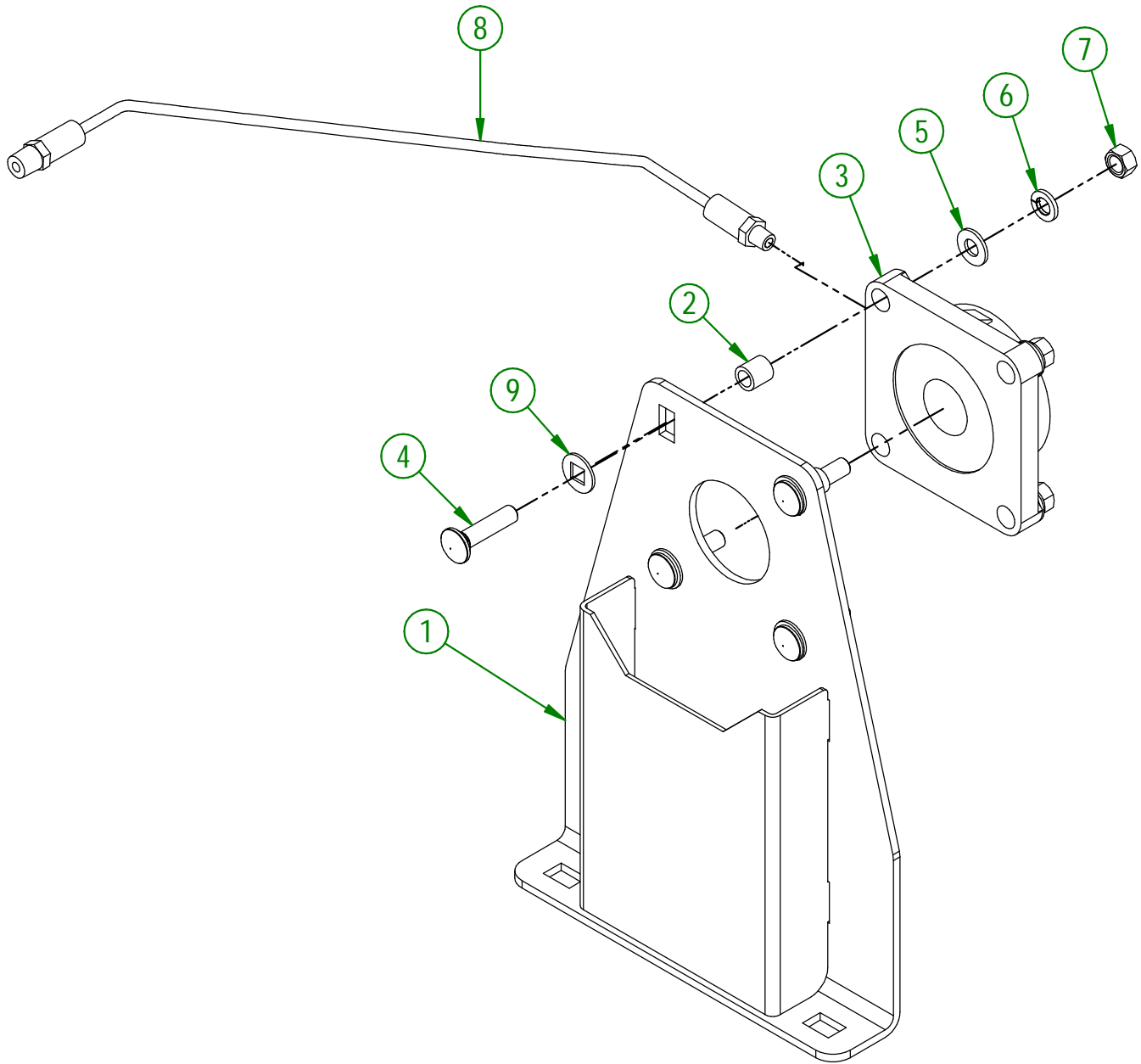
**AGRIMETAL**

REGROUP. PIECES CARB (TB-380 IC)

CREATION : 17/09/18
REVISION : 10/10/18ASSEMBLY : **33-57-3515**

AUTHOR : J.KABWE Page 18 de 22

#	# DE PIÈCE	QTÉ	TITRE
1	33-50-0560	1	SUPPORT ROULEMENT A BILLES
2	33-09-0000	4	BAGUE DE ROULEMENT A BILLE
3	33-38-0000	1	ROULEMENT UCF 207-20 X Ø1 1/4" ZEUTRE 1/8 NPTF
4	NC01-04-0111	4	BOULON CARR. GR2 NC ZINC 3/8-16 X L 1/2"
5	01-01-2485	4	RONDELLE PLATE 14 GA X 113/16" DE X 25/64" DI
6	NC02-32-0012	4	RONDELLE RESSORT ZINC 3/8"
7	NC02-07-0018	4	ÉCROU HEX. NC ZINC 3/8-16
8	NC17-02-0366	1	BOYAU HYD. 1/4 X 18" CUT 1/8 NPTMALE RIG.X 1/4NPTMALE RIG
9	40-22-2200	4	RONDELLE PLATE SPECIAL



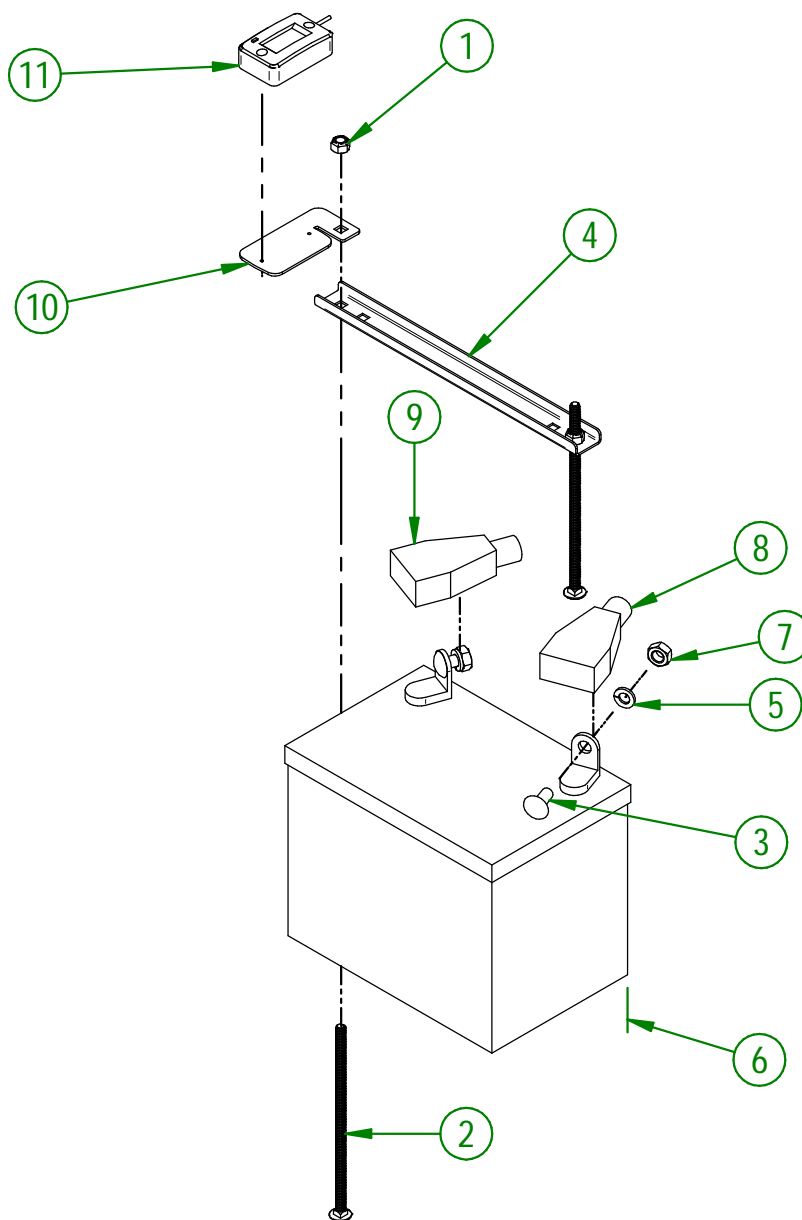
AGRIMETAL

SUPPORT- ROUL. A BILLE UCF 207-20 & HOSE A GRAISSE PRE-ASS (MOD:TB-380 IC)

CREATION : 06/12/17
REVISION : 08/04/24

ASSEMBLY : **33-55-0590**
AUTHOR : J.KABWE

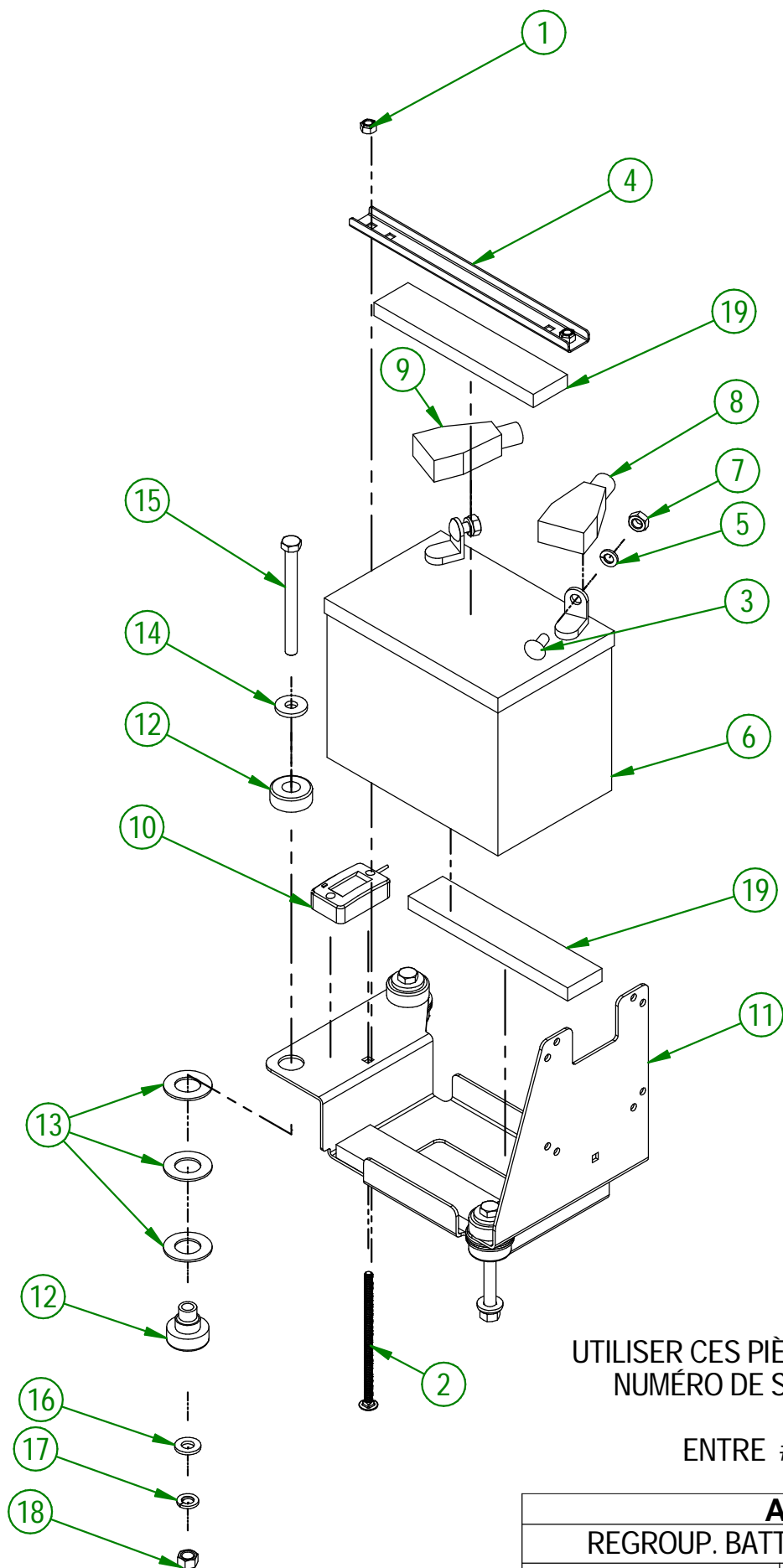
#	# DE PIÈCE	QTÉ	TITRE
1	NC01-96-0009	2	ÉCROU HEX. BLOC NYLON NC Z 1/4-20
2	NC01-04-0027	2	BOULON CARR. GR2 NC ZINC 1/4-20 X 6" LG
3	NC01-04-0056	2	BOULON CARR. GR2 NC ZINC 5/16-18 X 3/4" LG
4	33-01-3015	1	CEINTURE DE BATTERIE (DESSUS)
5	NC02-32-0011	2	RONDELLE RESSORT ZINC 5/16"
6	NCI3-12-0001	1	BATTERIE 12 VOLTS DE DÉMARRAGE
7	NC02-07-0017	2	ÉCROU HEX. 5/16-18
8	NCI3-80-0267	1	PROTECTEUR ROUGE POUR POTEAU DE BATTERIE
9	NCI3-80-0268	1	PROTECTEUR NOIR POUR POTEAU DE BATTERIE
10	33-01-4000	1	SUPPORT DE COMPTEUR HEURE
11	NCI3-37-0669	1	HORAMETRE (HOUR METER)



UTILISER CES PIÈCES SEULEMENT SI VOTRE
NUMÉRO DE SÉRIE EST CONCERNÉ:

44661 ET MOINS

AGRIMETAL	
REGROUP. BATTERIE 12 VOLTS TOUT MODELE	
CREATION : 06/10/16	ASSEMBLY : 33-57-0055
REVISION : 11/09/23	AUTHOR : J.KABWE



UTILISER CES PIÈCES SEULEMENT SI VOTRE
NUMÉRO DE SÉRIE EST CONCERNÉ:

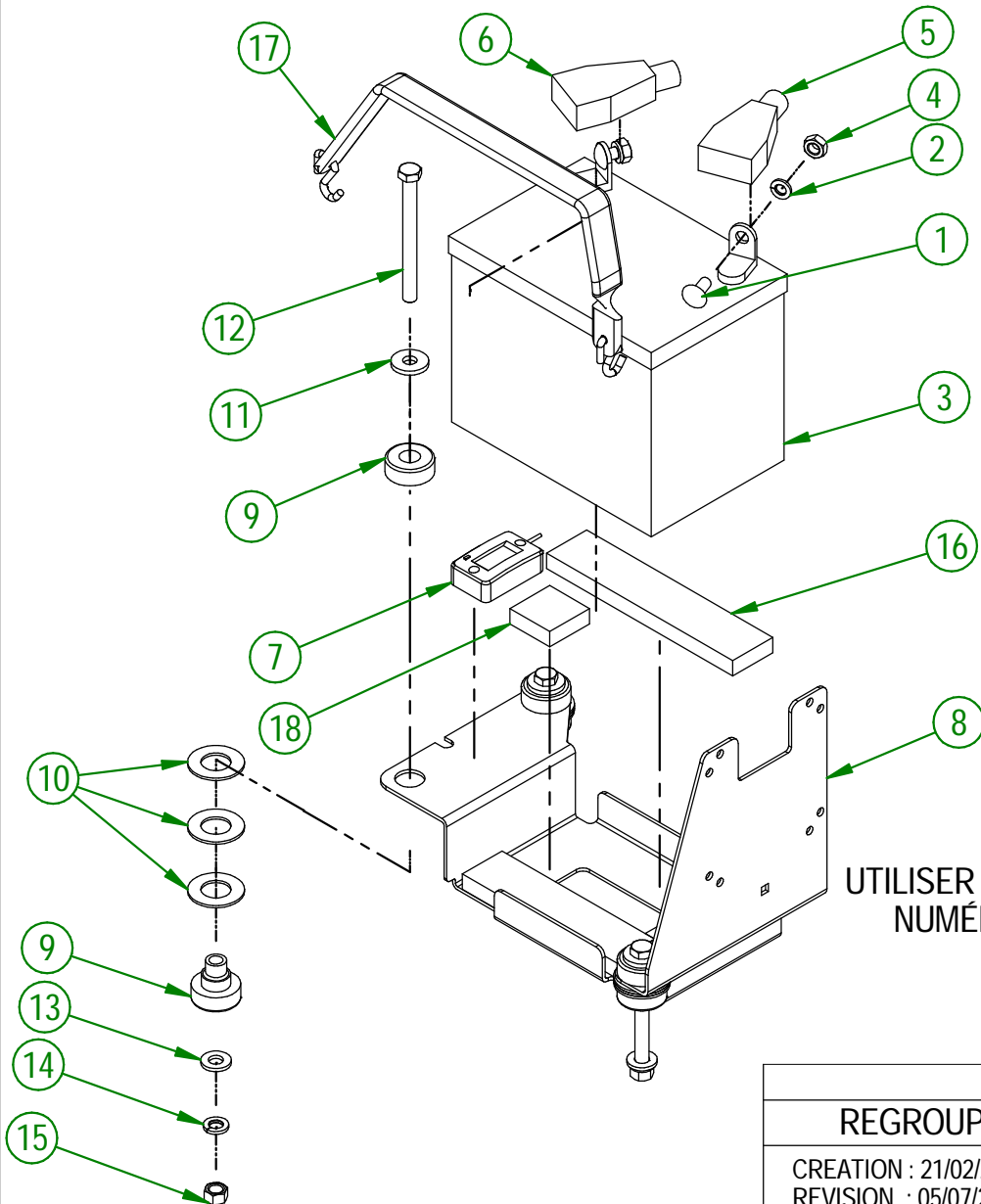
ENTRE #44661 ET #45502

AGRIMETAL	
REGROUP. BATTERIE 12 VOLTS (KHOLER)	
CREATION : 29/08/23	ASSEMBLY : 33-57-0057
REVISION : 05/07/24	AUTHOR : D. CHASSÉ

33-57-0057

#	# DE PIÈCE	QTÉ	TITRE
1	NC01-96-0009	2	ÉCROU HEX. BLOC NYLON NC Z 1/4-20
2	NC01-04-0024	2	BOULON CARR. GR2 NC ZINC 1/4-20 X 5"
3	NC01-04-0056	2	BOULON CARR. GR2 NC ZINC 5/16-18 X 3/4" LG
4	33-01-3015	1	CEINTURE DE BATTERIE (DESSUS)
5	NC02-32-0011	2	RONDELLE RESSORT ZINC 5/16"
6	NC13-12-0017	1	BATTERIE AU GEL 12 VOLTS DE DÉMARRAGE
7	NC02-07-0017	2	ÉCROU HEX. 5/16-18
8	NC13-80-0267	1	PROTECTEUR ROUGE POUR POTEAU DE BATTERIE
9	NC13-80-0268	1	PROTECTEUR NOIR POUR POTEAU DE BATTERIE
10	NC13-37-0669	1	HORAMETRE (HOUR METER)
11	33-57-2400	1	SUPPORT DE BATTERIE "INCL. AUTOCOLLANT"
12	NC13-15-0354	3	SUPPORT DE MOTEUR ANTI-VIBRATION 30 ROUGE
13	26-03-4800	9	RONDELLE PLATE
14	21-01-0950	3	RONDELLE PLATE 10GA 1.005" DIA X 25/64"
15	NC01-25-0126	3	BOULON HEX. GR5 NC ZINC 3/8-16 X 4" LG
16	NC02-25-0009	3	RONDELLE ACIER .406" D.I. X .815 D.E.
17	NC02-32-0012	3	RONDELLE RESSORT ZINC 3/8"
18	NC02-07-0018	3	ÉCROU HEX. NC ZINC 3/8-16
19	33-42-0130	3	RUBAN SPONGIEUX AUTO-COLLANT NOIR 7"

#	# DE PIÈCE	QTÉ	TITRE
1	NC01-04-0056	2	BOULON CARR. GR2 NC ZINC 5/16-18 X 3/4" LG
2	NC02-32-0011	2	RONDELLE RESSORT ZINC 5/16"
3	NCI3-12-0017	1	BATTERIE AU GEL 12 VOLTS DE DÉMARRAGE
4	NC02-07-0017	2	ÉCROU HEX. 5/16-18
5	NCI3-80-0267	1	PROTECTEUR ROUGE POUR POTEAU DE BATTERIE
6	NCI3-80-0268	1	PROTECTEUR NOIR POUR POTEAU DE BATTERIE
7	NCI3-37-0669	1	HORAMETRE (HOUR METER)
8	33-57-2401	1	SUPPORT DE BATTERIE "INCL. AUTOCOLLANT"
9	NCI3-15-0354	3	SUPPORT DE MOTEUR ANTI-VIBRATION 30 ROUGE
10	26-03-4800	9	RONDELLE PLATE
11	21-01-0950	3	RONDELLE PLATE 10GA 1.005" DIA X 25/64"
12	NC01-25-0126	3	BOULON HEX. GR5 NC ZINC 3/8-16 X 4" LG
13	NC02-25-0009	3	RONDELLE ACIER .406" D.I. X .815 D.E.
14	NC02-32-0012	3	RONDELLE RESSORT ZINC 3/8"
15	NC02-07-0018	3	ÉCROU HEX. NC ZINC 3/8-16
16	33-42-0130	2	RUBAN SPONGIEUX AUTO-COLLANT NOIR 7"
17	NCI3-15-0008	1	COURROIE D'ATTACHE 9" CAOUTCHOUC X 13 1/4" TOTAL
18	33-42-0135	2	RUBAN SPONGIEUX AUTO-COLLANT NOIR 7"

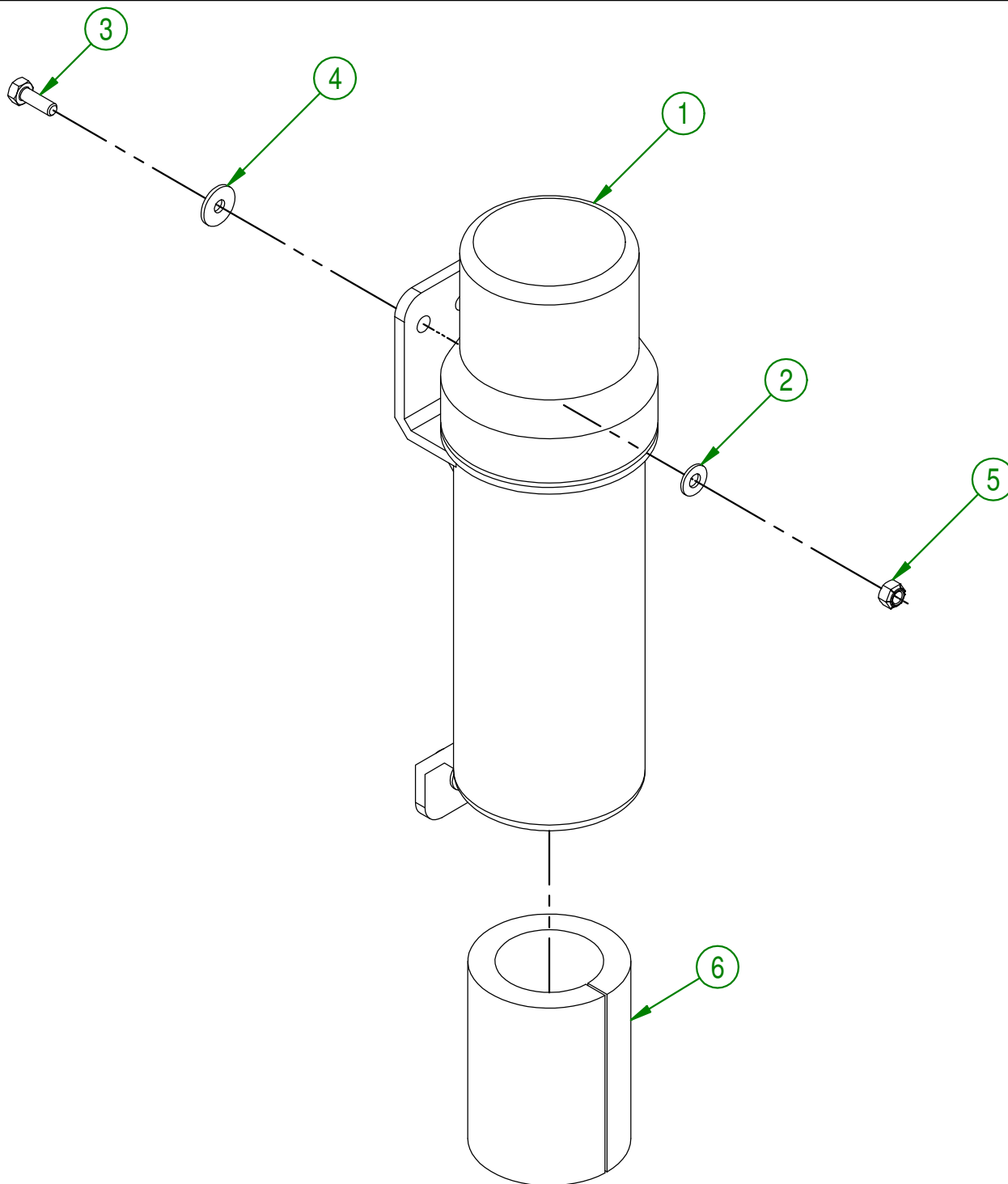


UTILISER CES PIÈCES SEULEMENT SI VOTRE
NUMÉRO DE SÉRIE EST CONCERNÉ:

#45503 ET PLUS

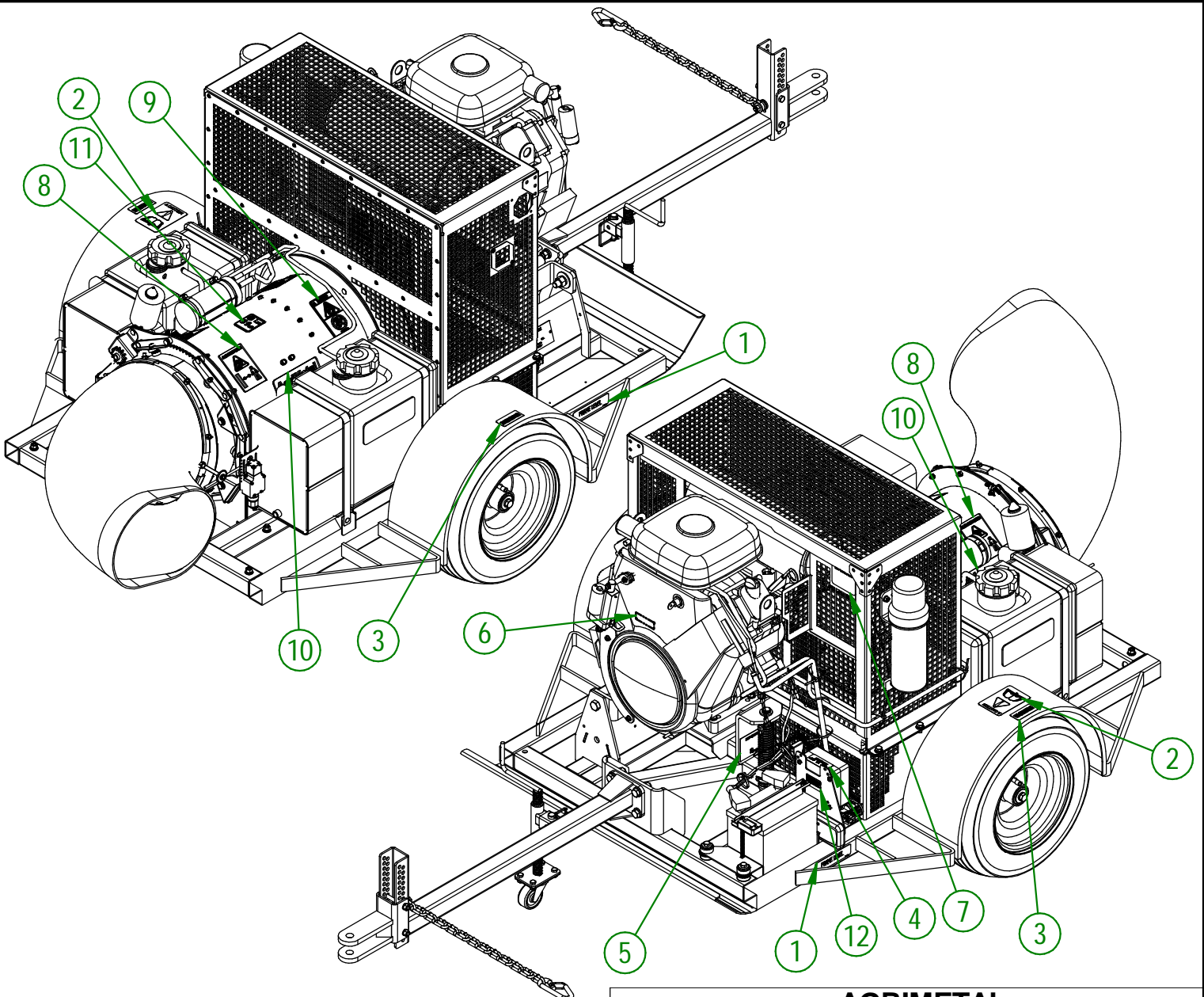
AGRIMETAL	
REGROUP. BATTERIE 12 VOLTS (KHOLER)	
CREATION : 21/02/24	ASSEMBLY : 33-57-0170
REVISION : 05/07/24	AUTHOR : D. CHASSÉ

#	# DE PIÈCE	QTÉ	TITRE
1	NC13-30-0237	1	TUBE ROND POUR MANUEL D'OPÉRATION
2	NC02-25-0007	3	RONDELLE ACIER SAE ZINC 0.281 = 9/32
3	NC01-17-0004	3	BOULON HEX. GR2 NC ZINC 1/4-20 X 3/4"
4	36-01-2430	3	RONDELLE PLATE 14GA X Ø 13/16"
5	NC01-96-0009	3	ÉCROU HEX. BLOC NYLON NC Z 1/4-20
6	33-98-0530	1	OPÉR.MAN PULL-TYPE TURBINE LEAF BLOWER MODEL TB 380 IC



AGRIMETAL	
REGROUP. OPER. MAN. TB 380 IC	
CREATION : 06/10/16	ASSEMBLY : 33-57-0565
REVISION : 10/10/18	AUTHOR : J.KABWE Page 21 de 22

#	# DE PIÈCE	QTÉ	TITRE
1	NCI3-33-0052	2	AUTO-COLLANT FRAME LEVEL
2	NCI3-33-0183	1	AUTO-COLLANT CAUTION MANUEL OPÉRATION
3	NCI3-33-2675	2	AUTO-COLLANT "INFLATE TIRE"
4	NCI3-33-0227	1	AUTO-COLLANT FUSE 15 AMP MAXIMUM
5	NCI3-33-0266	1	AUTO-COLLANT IMPORT 6" 152 MM
6	NCI3-33-0024	1	AUTO-COLLANT FUSIL A GRAISSER
7	NCI3-33-0178	1	AUTO-COLLANT IMPORTANT PLEASE CHECK OIL LEVEL...
8	NCI3-33-0192	2	AUTO-COLLANT PICTOGRAMME (RISQUE DE PROJECTION)
9	NCI3-33-0185	2	AUTO-COLLANT PICTOGRAMME (FEU + CIGARETTE)
10	NCI3-33-0002	2	AUTO-COLLANT AGRIMETAL
11	NCI3-33-0342	1	AUTO-COLLANT 99 DB
12	NCI3-33-2674	2	AUTO-COLLANT "TO PROGRAM REMOTE CONTROL"

**AGRIMETAL****TURBINE BLOWER 350 IC CARB**

CREATION : 24/10/22
 REVISION : 31/10/23

ASSEMBLY : **33-99-0605**
 AUTHOR : D. CHASSÉ