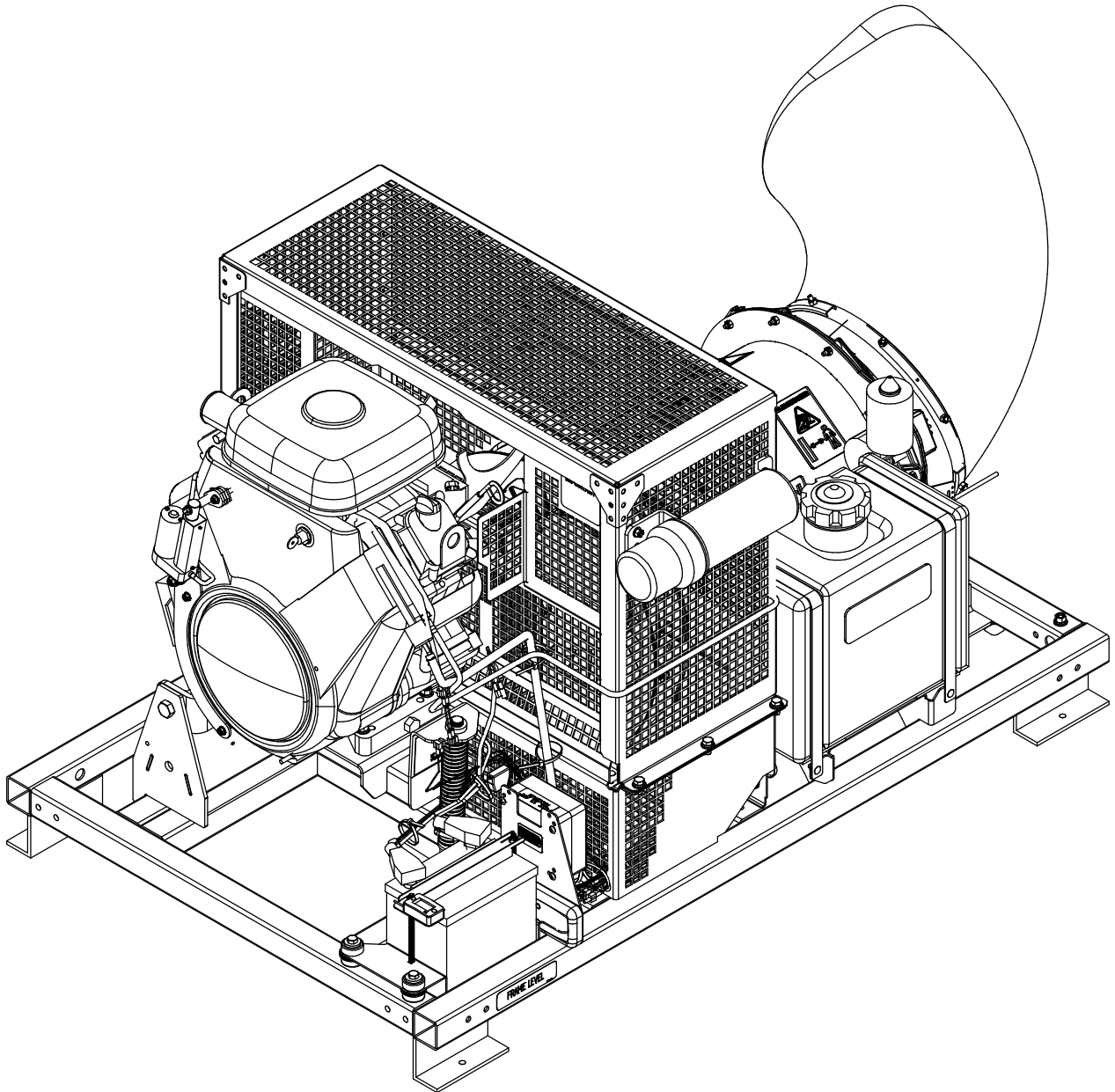
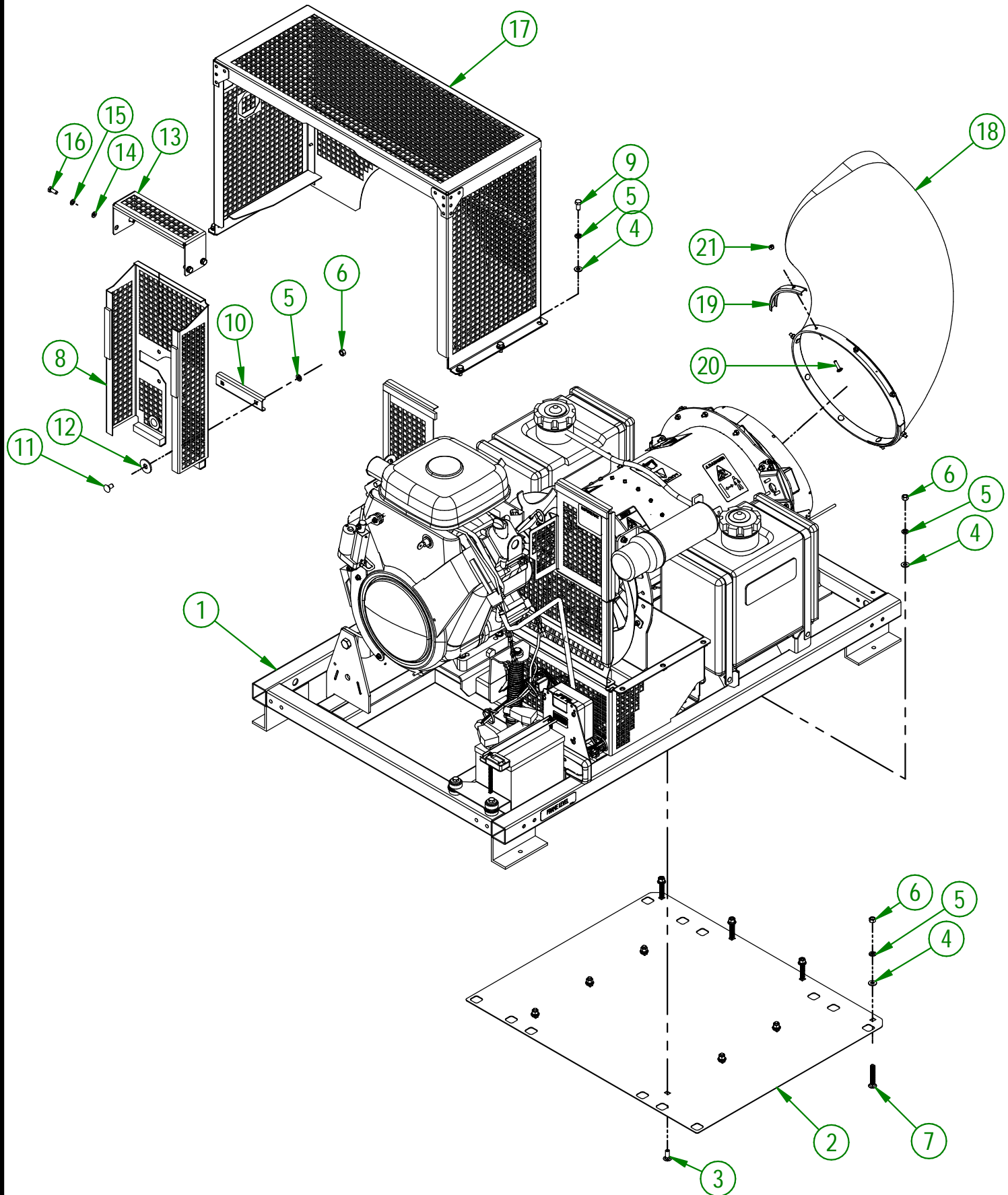


# AgriMetal

## CATALOGUE DE PIÈCES



### TURBINE BLOWER 350 IC

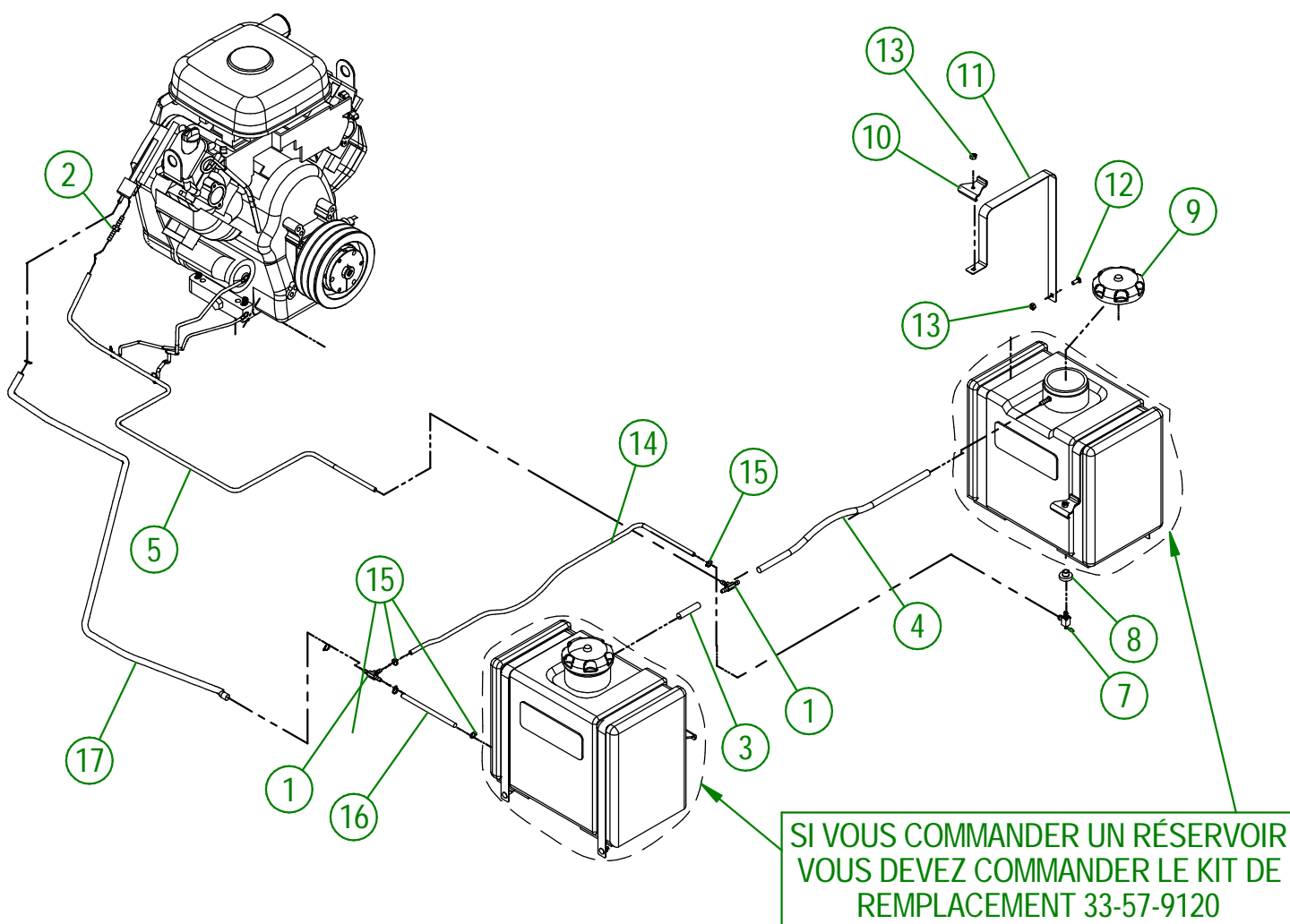


<b>AGRIMETAL</b>		
<b>TURBINE BLOWER 350 IC</b>		
CREATION : 13/10/22	ASSEMBLY :	<b>33-99-3600</b>
REVISION : 19/12/22	AUTHOR :	dessin3

## 33-99-3600

#	# DE PIÈCE	QTÉ	TITRE
1	33-57-3500	1	REGROUP. CHASSIS SANS ROUES
2	33-01-3071	1	FOND DE CHASSIS (AMOVIBLE)
3	NC01-04-0109	6	BOULON CARR. GR2 NC ZINC 3/8-16 X 1"
4	01-01-2485	16	RONDELLE PLATE 14 GA X 113/16" DE X 25/64" DI
5	NC02-32-0012	18	RONDELLE RESSORT ZINC 3/8"
6	NC02-07-0018	12	ÉCROU HEX. NC ZINC 3/8-16
7	NC01-04-0115	4	BOULON CARR. GR2 NC ZINC 3/8-16 X 2 1/2"
8	33-55-2610	1	GARDE DE COURROIE " INCL. RUBAN SPONGIEUX)
9	NC01-17-0112	6	BOULON HEX. GR2 NC ZINC 3/8-16 X 3/4" LG
10	33-03-4805	1	RENFORT DE GARDE DE COURROIE
11	NC01-04-0107	2	BOULON CARR. GR2 NC ZINC 3/8-16 X 3/4" LG
12	01-01-1660	2	ESPACEUR DE BOITE DE REDUCTEUR
13	33-50-0100	1	GARDE DE COURROIE
14	NC02-22-0008	4	RONDELLE ACIER ORD. ZINC 5/16"
15	NC02-32-0011	4	RONDELLE RESSORT ZINC 5/16"
16	NC01-17-0058	4	BOULON HEX. GR2 NC ZINC 5/16-18 X 3/4" LG
17	33-55-0655	1	GRILAGE (TB350 IC)
18	33-42-0005	1	COUDE EN PLASTIQUE 90°
19	33-01-2480	4	RENFORT DE COUDE DE PLASTIQUE
20	NC01-04-0005	8	BOULON CARR. GR2 NC ZINC 1/4-20 X 1"
21	NC01-96-0009	8	ÉCROU HEX. BLOC NYLON NC Z 1/4-20

#	# DE PIÈCE	QTÉ	TITRE
1	NC13-68-0025	2	BARBILLON EN T POUR BOYAU 1/4"ID
2	NC13-65-0065	1	BARBILLON BOYAU 1/4" X 3/16" BRASS REDUCTEUR
3	33-46-0605	1	HOSE POUR VAPEUR D'ESSENCE EPA 2 1/4" LG
4	33-46-0600	1	HOSE POUR VAPEUR D'ESSENCE EPA 19 1/4" LG
5	33-46-0612	1	BOYAU POUR VAPEUR D'ESSENCE EPA 1/2" DIA. X 1/4" D.I. X 44" LG
6	NC13-80-0248	2	RESERVOIR A ESSENCE NOIR 6 GAL. EPA
7	NC13-80-0266	2	ON-OFF VALVE 1/4" 468318
8	NC13-80-0265	2	OEILLET VITRON #468661
9	NC13-80-0247	2	BOUCHON À GAZ
10	33-01-1500	4	RENFORT DE CEINTURE DE RÉSERVOIR À ESSENCE
11	33-01-3060	4	CEINTURE DE RÉSERVOIR À ESSENCE
12	NC01-04-0002	4	BOULON CARR. GR2 NC ZINC 1/4-20 X 5/8" LG
13	NC01-96-0009	8	ÉCROU HEX. BLOC NYLON NC Z 1/4-20
14	33-46-0536	1	BOYAU POUR ESSENCE 1/2"OD X 1/4" ID X 6" LG
15	NC01-65-0201	6	COLLIER DE SERRAGE POUR BOYAU 1/2" O.D.
16	33-46-0537	1	BOYAU POUR ESSENCE 1/2"OD X 1/4" ID X 32" LG
17	33-46-0665	1	BOYAU POUR ESSENCE 1/2"OD X 1/4" ID X 39" LG



UTILISER CES PIÈCES SEULEMENT SI VOTRE  
NUMÉRO DE SÉRIE EST CONCERNÉ

# 45645 ET MOINS

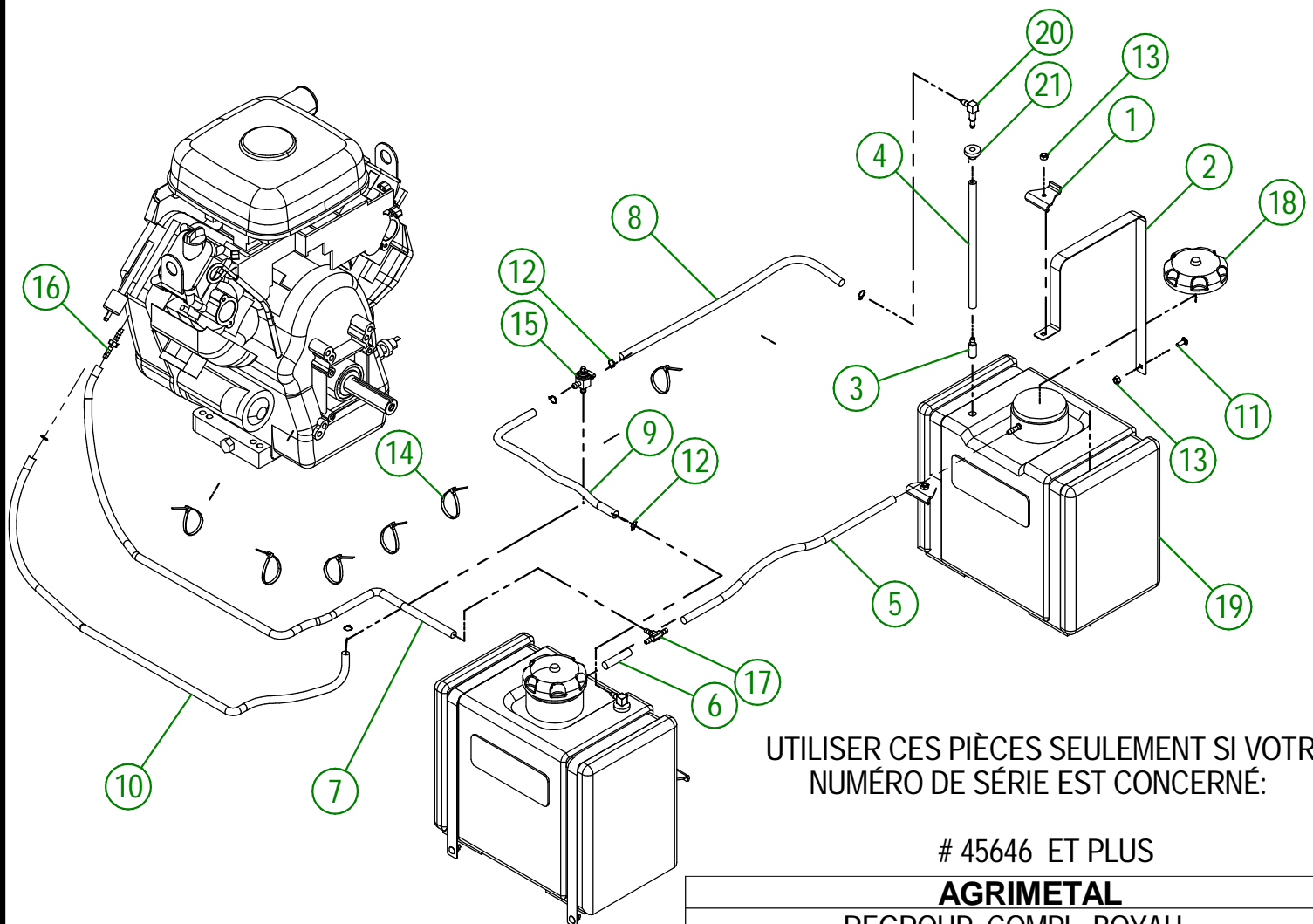
**AGRIMETAL**

TURBINE BLOWER 350 IC

CREATION : 13/10/22  
REVISION : 30/05/24

ASSEMBLY : **33-99-3600**  
AUTHOR : D. CHASSÉ

#	# DE PIÈCE	QTÉ	TITRE
1	33-01-1500	4	RENFORT DE CEINTURE DE RÉSERVOIR À ESSENCE
2	33-01-3060	4	CEINTURE DE RÉSERVOIR À ESSENCE
3	33-13-0015	2	PESER DE LIGNE À ESSENCE
4	33-46-0035	2	BOYAU À ESSENCE 1/4" X 12" LG
5	33-46-0600	1	HOSE POUR VAPEUR D'ESSENCE EPA 19 1/4" LG
6	33-46-0605	1	HOSE POUR VAPEUR D'ESSENCE EPA 2 1/4" LG
7	33-46-0612	1	BOYAU POUR VAPEUR D'ESSENCE EPA 1/2" DIA. X 1/4" D.I. X 44" LG
8	33-46-0700	1	HOSE POUR ESSENCE 1/4" X 23" LG
9	33-46-0705	1	HOSE POUE ESSENCE 1/4" X 11 1/2" LG
10	33-46-0710	1	HOSE POUR ESSENCE 1/4" X 29" LG
11	NC01-04-0002	4	BOULON CARR. GR2 NC ZINC 1/4-20 X 5/8" LG
12	NC01-65-0201	6	COLLIER DE SERRAGE POUR BOYAU 1/2" O.D.
13	NC01-96-0009	8	ÉCROU HEX. BLOC NYLON NC Z 1/4-20
14	NC13-25-0019	6	ATTACHE DE NYLON NOIR 7 X 50 LBS
15	NC13-37-0689	1	VALVE À ESSENCE À RESERVOIR DOUBLE RACCORD 1/4"
16	NC13-65-0065	1	BARBILLON BOYAU 1/4" X 3/16" BRASS REDUCTEUR
17	NC13-68-0025	1	BARBILLON EN T POUR BOYAU 1/4"ID
18	NC13-80-0247	2	BOUCHON À GAZ
19	NC13-80-0321	2	RESERVOIR A ESSENCE NOIR 6 GAL. EPA
20	NC13-80-0323	2	COUDE 90° X 1/4" BOYAU À GAZ
21	NC13-80-0324	2	OEILLET VITRON



UTILISER CES PIÈCES SEULEMENT SI VOTRE  
NUMÉRO DE SÉRIE EST CONCERNÉ:

# 45646 ET PLUS

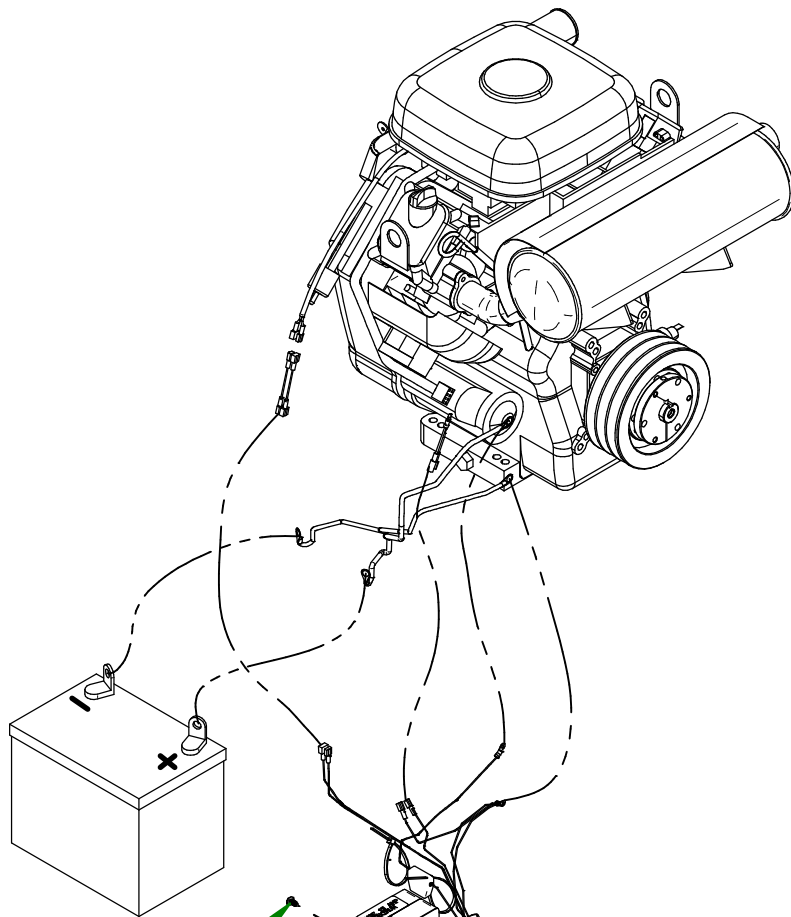
**AGRIMETAL**

REGROUP. COMPL. BOYAU

CREATION : 14/05/24  
REVISION : 30/05/24

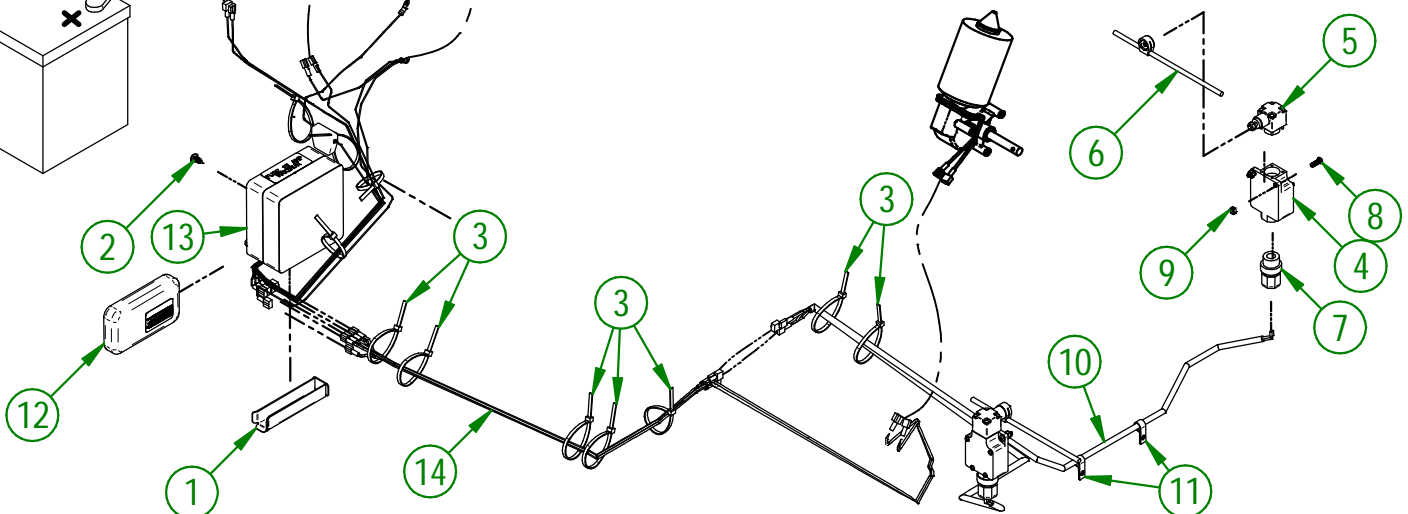
ASSEMBLY : **33-57-0720**  
AUTHOR : D. CHASSÉ

#	# DE PIÈCE	QTÉ	TITRE
1	33-22-2240	1	CONDUIT DE BOITIER ÉLECTRIQUE
2	NC02-42-0096	4	VIS MÉTAL T.R.SERR.PHILLIPS ZINC #14 X 5/8"
3	NC13-25-0019	11	ATTACHE DE NYLON NOIR 7 X 50 LBS
4	NC13-25-0251	2	MICRO SWITCH (CORPS)
5	NC13-25-0252	2	MICRO SWITCH (TÊTE)
6	NC13-25-0253	2	MICRO SWITCH (TIGE AVEC ADAPTEUR)
7	NC13-25-0012	2	CONNECTEUR DROIT "SKINTIGHT" (NYLON) 1/2 NPT X 0.200-0.470"
8	NC02-40-0081	4	VIS MÉCA. CARRÉ ZINC 10-24 X 5/8"
9	NC01-96-0006	4	ÉCROU HEX. BLOC. NYLON NC ZINC 3/16"
10	33-55-0515	1	FIL ÉLEC. 18GA X 2 BRIN 600V (MICRO SWITCH) PRÉ-ASS
11	NC13-25-0233	2	COLLET AVEC PROTECTEUR DE VINYL POUR FIL OU TUBE 3/8"
12	NC13-25-0372	1	TELECOMMANDE 4 BOUTONS 230 ET 380 (EMETTEUR) NOUVEAU
13	NC13-25-0370	1	BOITIER 380 IC
14	NC13-25-0375	1	COUETTE DE 380 IC ASS. (SANS FERRITE NOUVELLE BOIT) 67"LG



UTILISER CES PIÈCES SEULEMENT SI VOTRE  
NUMÉRO DE SÉRIE EST CONCERNÉ:

#45955 ET MOINS



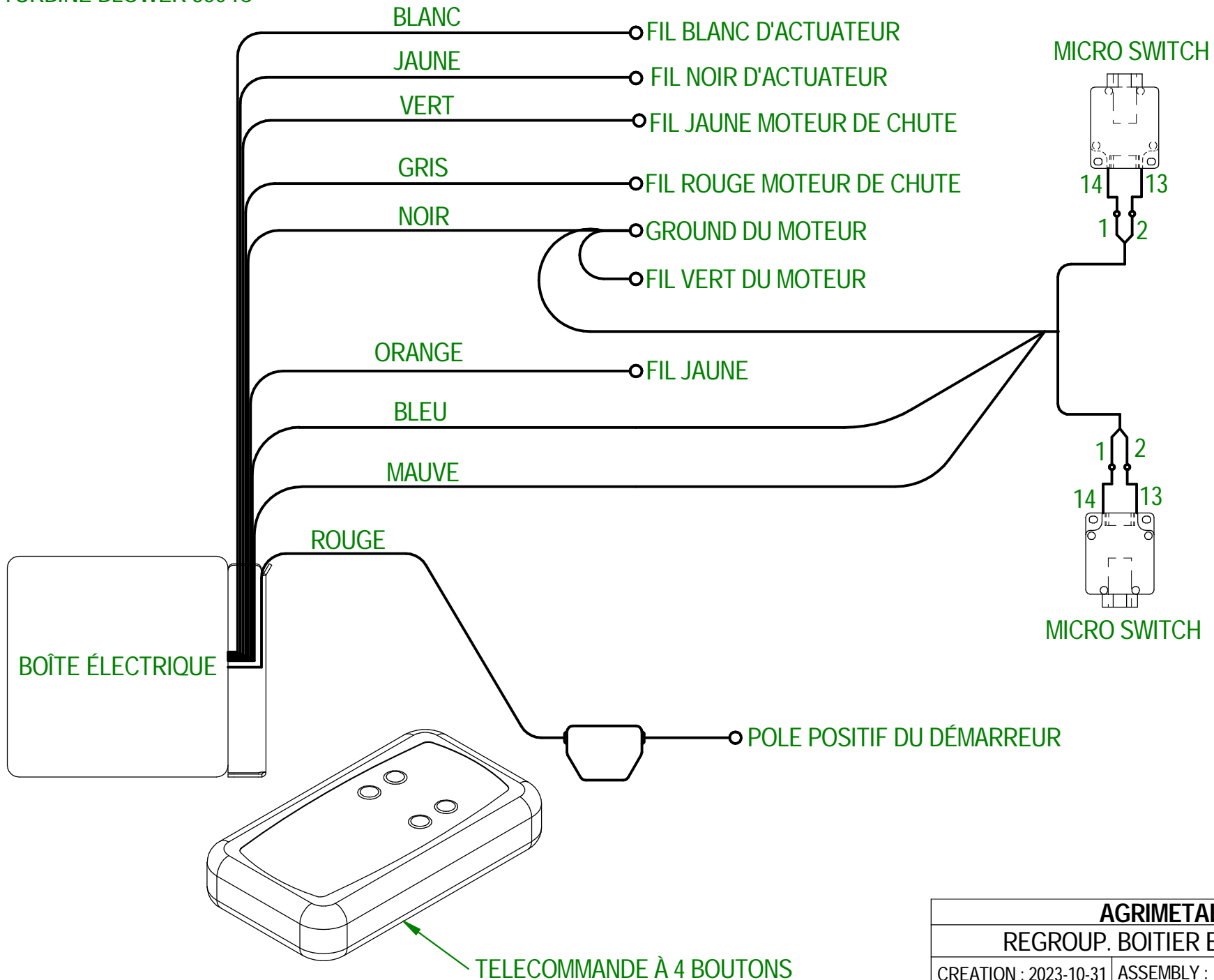
**AGRIMETAL**

REGROUP. FILAGE ÉLECTRIQUE

CREATION : 26/06/24  
REVISION : 26/06/24

ASSEMBLY : **33-57-0655**  
AUTHOR : D. CHASSÉ

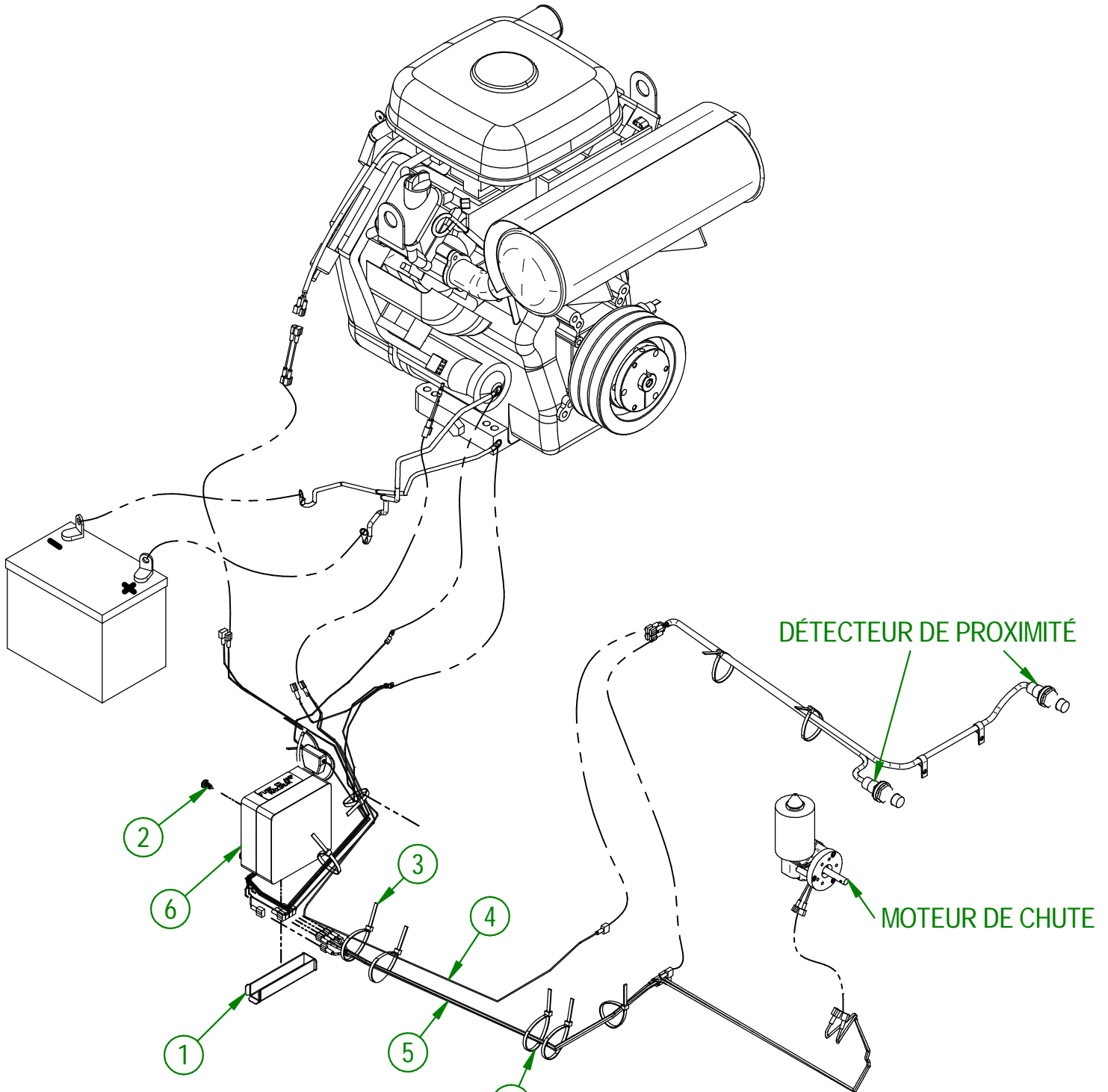
TURBINE BLOWER 270 IC  
TURBINE BLOWER 350 IC



<b>AGRIMETAL</b>	
REGROUP. BOITIER ELECTRIQUE	
CREATION : 2023-10-31	ASSEMBLY : <b>33-57-0506</b>
REVISION : 2024-02-12	AUTHOR : D. CHASSÉ

33-57-0507

#	# DE PIÈCE	QTÉ	TITRE
1	33-22-2240	1	CONDUIT DE BOITIER ÉLECTRIQUE
2	NC02-42-0096	4	VIS MÉTAL T.R.SERR.PHILLIPS ZINC #14 X 5/8"
3	NC13-25-0019	9	ATTACHE DE NYLON NOIR 7 X 50 LBS
4	33-55-0620	1	FIL 16 GA PRE-ASS (DÉTECTEUR DE PROXIMITÉ)
5	NC13-25-0375	1	COUETTE DE 380 IC ASS. (SANS FERRITE NOUVELLE BOIT) 67"LG
6	NC13-25-0370	1	BOITIER 380 IC



UTILISER CES PIÈCES SEULEMENT SI VOTRE  
NUMÉRO DE SÉRIE EST CONCERNÉ:

#45956 ET PLUS

<b>AGRIMETAL</b>	
REGROUP. BOITIER ELECTRIQUE	
CREATION : 27/06/24	ASSEMBLY : <b>33-57-0507</b>
REVISION : 27/06/24	AUTHOR : D. CHASSÉ



TURBINE BLOWER 270 IC-2  
TURBINE BLOWER 350 IC-2

BLANC

FIL BLANC D'ACTUATEUR

JAUNE

FIL NOIR D'ACTUATEUR

VERT

FIL JAUNE MOTEUR DE CHUTE

GRIS

FIL ROUGE MOTEUR DE CHUTE

NOIR

GROUND DU MOTEUR

FIL VERT DU MOTEUR

ORANGE

FIL ROUGE

FIL JAUNE

MAUVE

BLEU

ROUGE

BOÎTE ÉLECTRIQUE

DÉTECTEUR DE PROXIMITÉ (DROIT)

FIL NOIR

FIL BLEU

FIL BRUN

DÉTECTEUR DE PROXIMITÉ (GAUCHE)

FIL NOIR

FIL BLEU

FIL BRUN

POLE POSITIF DU DÉMARREUR

TELECOMMANDE À 4 BOUTONS

**AGRIMETAL**

REGROUP. BOITIER ELECTRIQUE

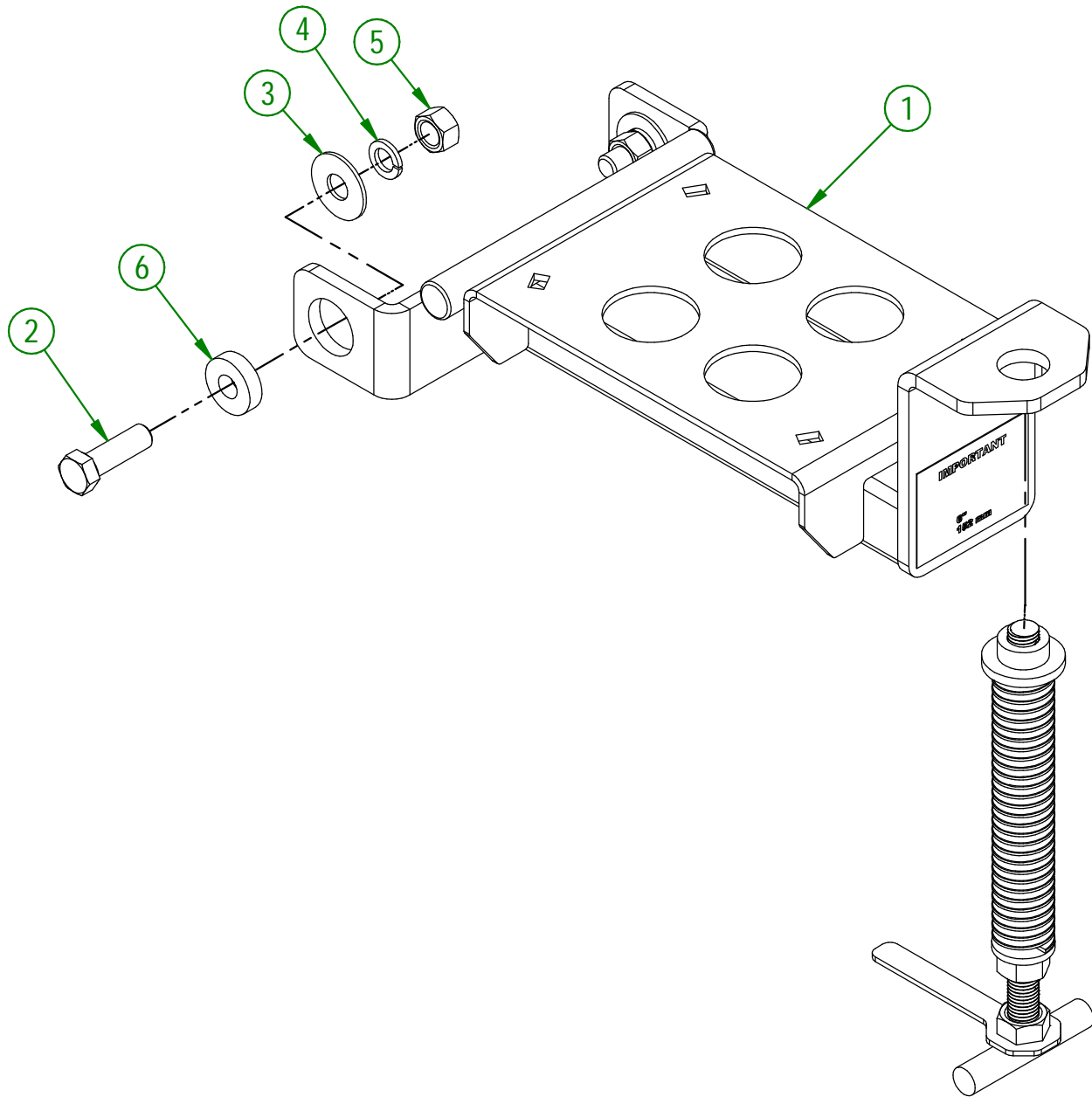
CREATION : 2024-06-21

ASSEMBLY : **33-57-0507**

REVISION : 2024-06-27

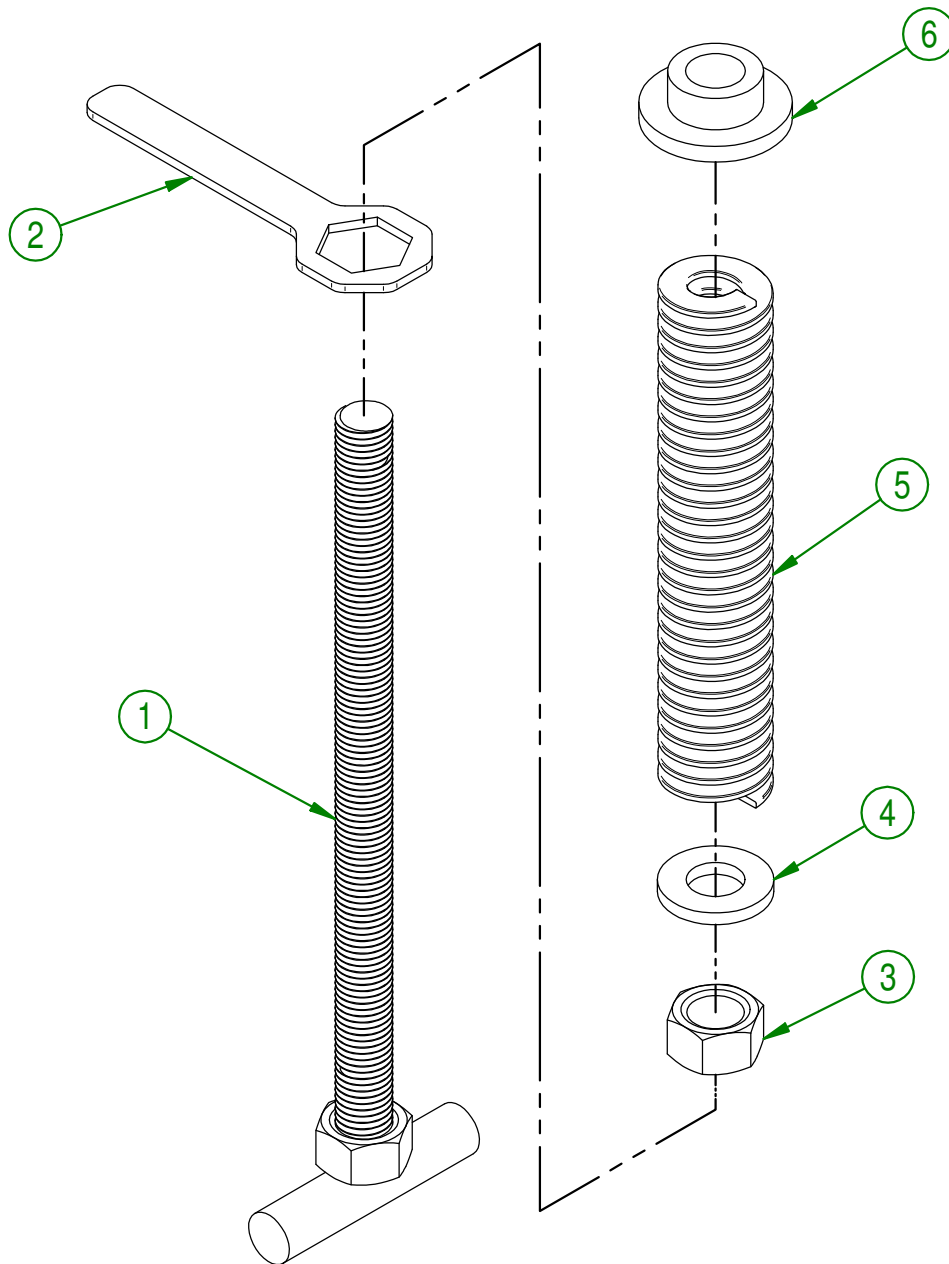
AUTHOR : D. CHASSÉ

#	# DE PIÈCE	QTÉ	TITRE
1	33-50-0505	1	BASE DE MOTEUR
2	NC01-17-0396	2	BOULON HEX. GR2 NC ZINC 5/8-11 X 2"
3	NC02-22-0014	2	RONDELLE ACIER ORD. ZINC 11/16 ID X 1 3/4 OD
4	NC02-32-0016	2	RONDELLE RESSORT ZINC 5/8"
5	NC02-07-0022	2	ÉCROU HEX. 5/8-11
6	33-13-0005	2	BAGUE DE PENTURE DE BASE DE MOTEUR



<b>AGRIMETAL</b>	
REGROUP. BASE DE MOTEUR	
CREATION : 14/11/17	ASSEMBLY : <b>33-57-0585</b>
REVISION : 26/09/23	AUTHOR : J.KABWE

#	# DE PIÈCE	QTÉ	TITRE
1	33-50-0570	1	PIVOT DE TENDEUR DE COURROIE
2	33-01-0975	1	CLÉ DE TENDEUR DE COURROIE
3	NC02-07-0023	1	ÉCROU HEX. NC ZINC 3/4-10
4	22-04-6805	1	RONDELLE PLATE DE PENTURE DE BASE
5	NC13-86-0083	1	RESSORT MATRICE BLEU 1/2" ID X 1" OD X 4" LG
6	33-42-0110	1	GUIDE DE TENDEUR DE COURROIE

**AGRIMETAL**

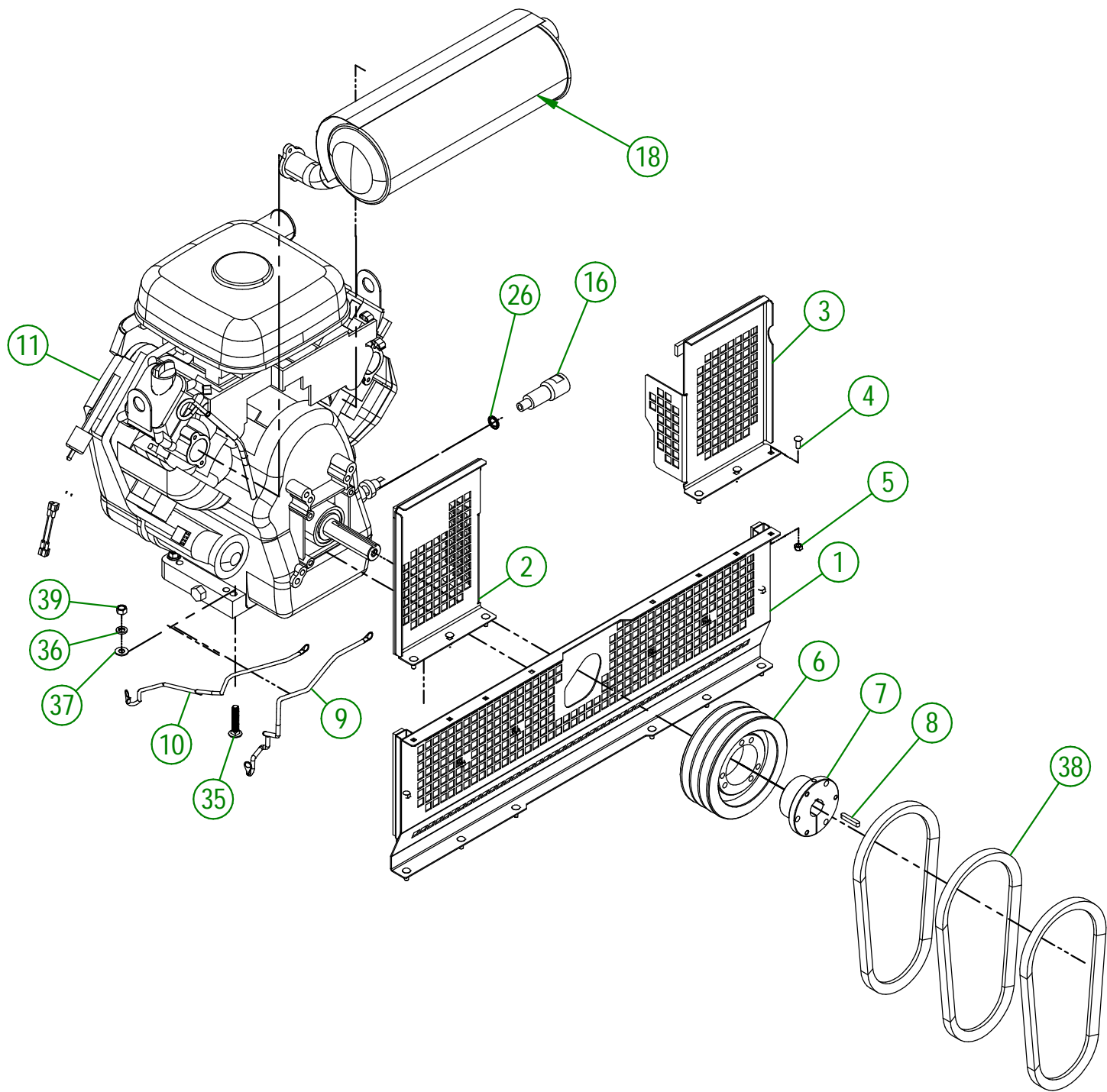
REGROUP. TENDEUR DE COURROIE

CREATION : 18/07/16  
 REVISION : 08/01/18

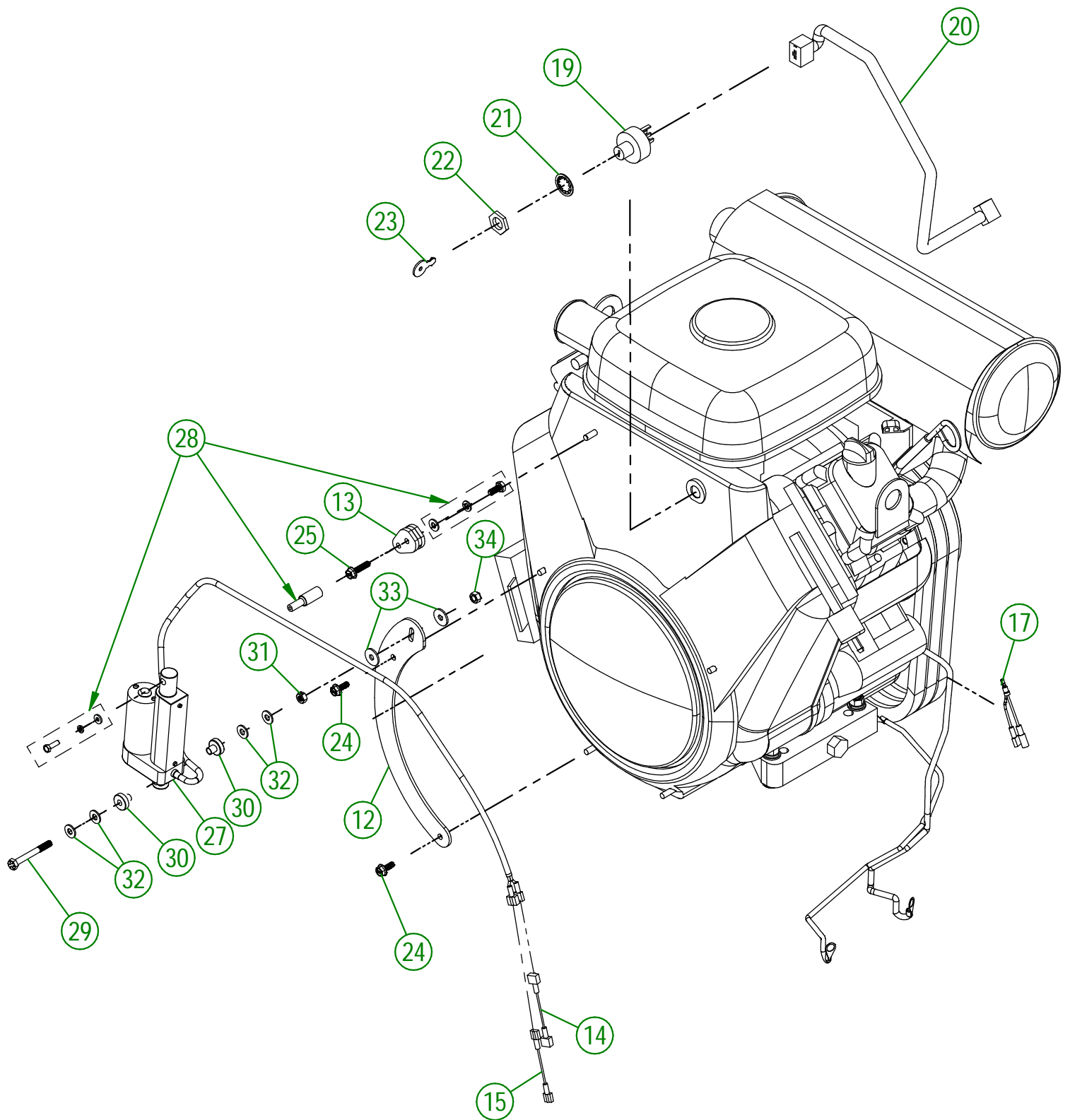
ASSEMBLY : **33-57-0586**

AUTHOR : J.KABWE

Page 8 de 20



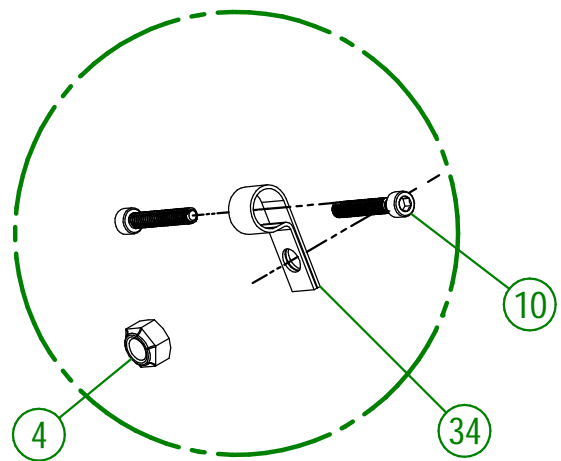
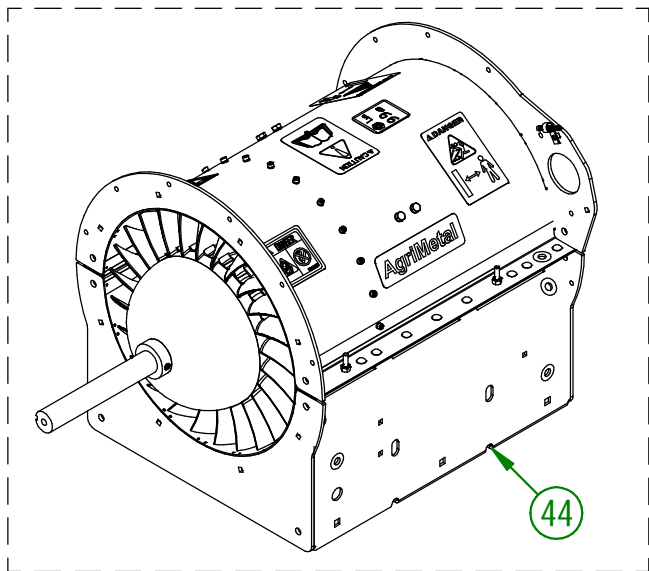
<b>AGRIMETAL</b>	
<b>REGROUP. MOTEUR VANGUARD 35HP</b>	
CREATION : 29/09/22	ASSEMBLY : <b>33-57-0545</b>
REVISION : 04/06/24	AUTHOR : D. CHASSÉ



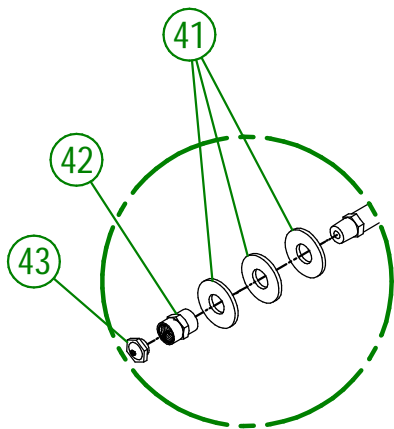
<b>AGRIMETAL</b>	
<b>REGROUP. MOTEUR VANGUARD 35HP</b>	
CREATION : 29/09/22	ASSEMBLY : <b>33-57-0545</b>
REVISION : 04/06/24	AUTHOR : D. CHASSÉ

## 33-57-0545

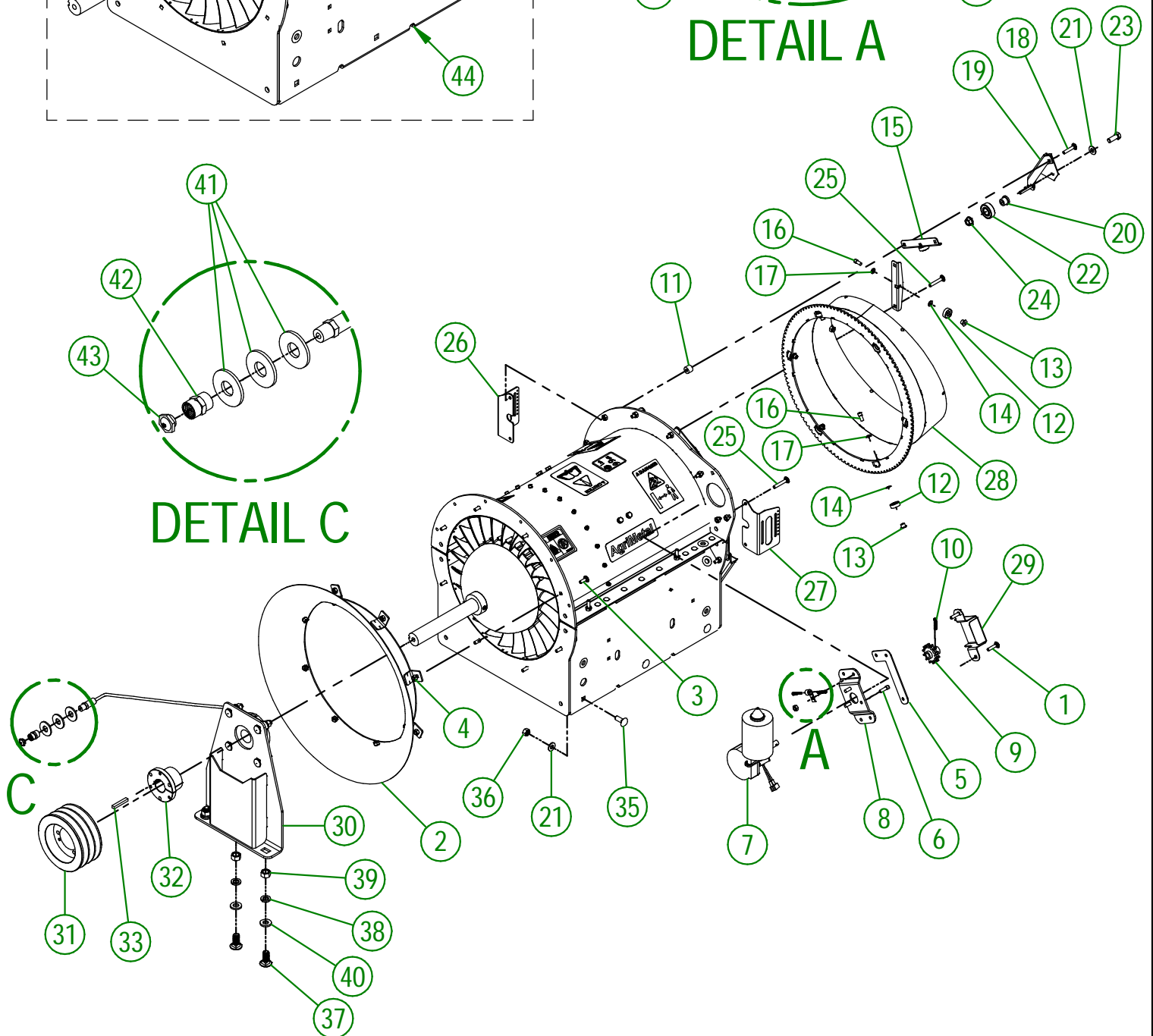
#	# DE PIÈCE	QTÉ	TITRE
1	33-57-0590	1	REGROUP. GRILLAGE DE MOTEUR (BAS)
2	33-01-0065	1	GARDE D'ÉCHAPPEMENT DROIT
3	33-01-0075	1	GARDE D'ÉCHAPPEMENT GAUCHE
4	NC01-04-0002	6	BOULON CARR. GR2 NC ZINC 1/4-20 X 5/8" LG
5	NC01-96-0009	6	ÉCROU HEX. BLOC NYLON NC Z 1/4-20
6	NC14-62-0220	1	POULIE QD 3V 1/2-5/8 X 6.75 DE X SD 3B64
7	NC14-62-0004	1	COEUR DE POULIE FONTE SD I 1/8
8	NC01-65-0087	1	CLEF A BOUT ARRONDIES 1/4 X 1/4 X I 1/2" LG
9	33-55-0506	1	CABLE DE BATTERIE #4 ROUGE 14" PRÉ-ASS
10	33-55-0511	1	CABLE DE BATTERIE #4 NOIR 16" PRÉ-ASS
11	NC14-40-0051	1	MOTEUR VANGUARD 35 HP DÉMARREUR ÉLECTRIQUE
12	33-01-0206	1	SUPPORT D'ACTUATEUR
13	33-50-0200	1	PIVOT LEVIER D'ACTUATEUR
14	33-55-0610	1	FIL 16 GA JAUNE 2" LONG (ACTUATEUR) PRÉ-ASS
15	33-55-0615	1	FIL 16 GA BLANC 2" (ACTUATEUR) PRÉ-ASS
16	33-21-0125	1	EXTENSION VIDANGE À MOTEUR
17	33-55-0650	1	FIL 16 GA NOIR (Y POUR RECEVEUR) HONDA
18	NC13-37-0677	1	MUFFLER VANGUARD 35 HP
19	NC13-37-0678	1	PRISE DE DÉMARRAGE
20	NC13-37-0679	1	FILAGE DE DÉMARRAGE
21	NC13-37-0676	1	RONDELLE FREIN
22	NC13-37-0674	1	ÉCROU HEX
23	NC-13-37-0675	1	SET DE CLÉS
24	NC01-50-1172	2	BOULON MÉTR. HEX. GR. 10.9 NF 6MM X 0.75 X 16MM LG.
25	NC01-50-1172	1	BOULON MÉTR. HEX. GR. 10.9 NF 6MM X0.75 X 16MM LG.
26	NC13-45-0392	1	RONDELLE ÉTANCHE ACIER & CAOUTCHOUC 13.7MM ID X 22.4MM OD
27	33-55-0100	1	ACTUATEUR 12 VOLTS PRÉ-ASS.
28	33-57-0107	1	REG. TIGE RONDE DE BOUT ACTUATEUR
29	NC01-37-0011	1	BOULON HEX. GR8 NF ZINC JAUNE 1/4-28 X 2 1/4
30	33-42-0120	2	BAGUE DE PIVOT D'ACTUATEUR
31	NC02-14-1200	1	ÉCROUS HEX. TWO WAY LOCK NUT 1/4-28 PLAQUÉ
32	NC02-25-0007	4	RONDELLE ACIER SAE ZINC 0.281 = 9/32
33	36-01-2430	2	RONDELLE PLATE 14GA X 17/64" D.I. 13/16" D.O.
34	NC01-97-0004	1	ÉCROU HEX. BLOC. NYLON NC ZINC 1/4-28
35	NC01-02-0113	4	BOULON CARR. GR2 NC FLZ 3/8-16 X 2"
36	NC02-32-0012	8	RONDELLE RESSORT ZINC 3/8"
37	01-01-2485	8	RONDELLE PLATE 14 GA X 113/16" DE X 25/64" DI
38	NC14-25-1070	3	COURROIE EN V 21/32 COGGED RAW EDGE BX-31
39	NC02-07-0018	4	ÉCROU HEX. NC ZINC 3/8-16



DETAIL A



DETAIL C



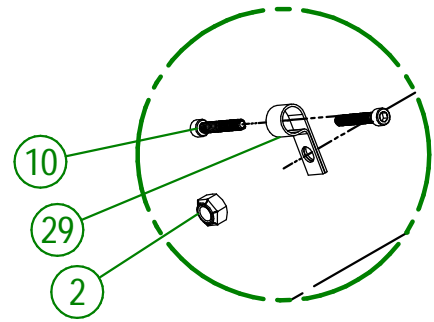
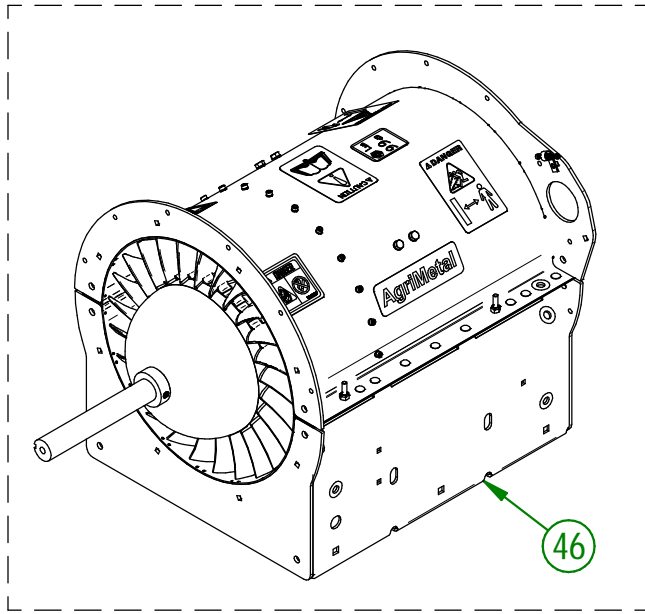
UTILISER CES PIÈCES SEULEMENT SI VOTRE  
NUMÉRO DE SÉRIE EST CONCERNÉ:

#45955 ET MOINS

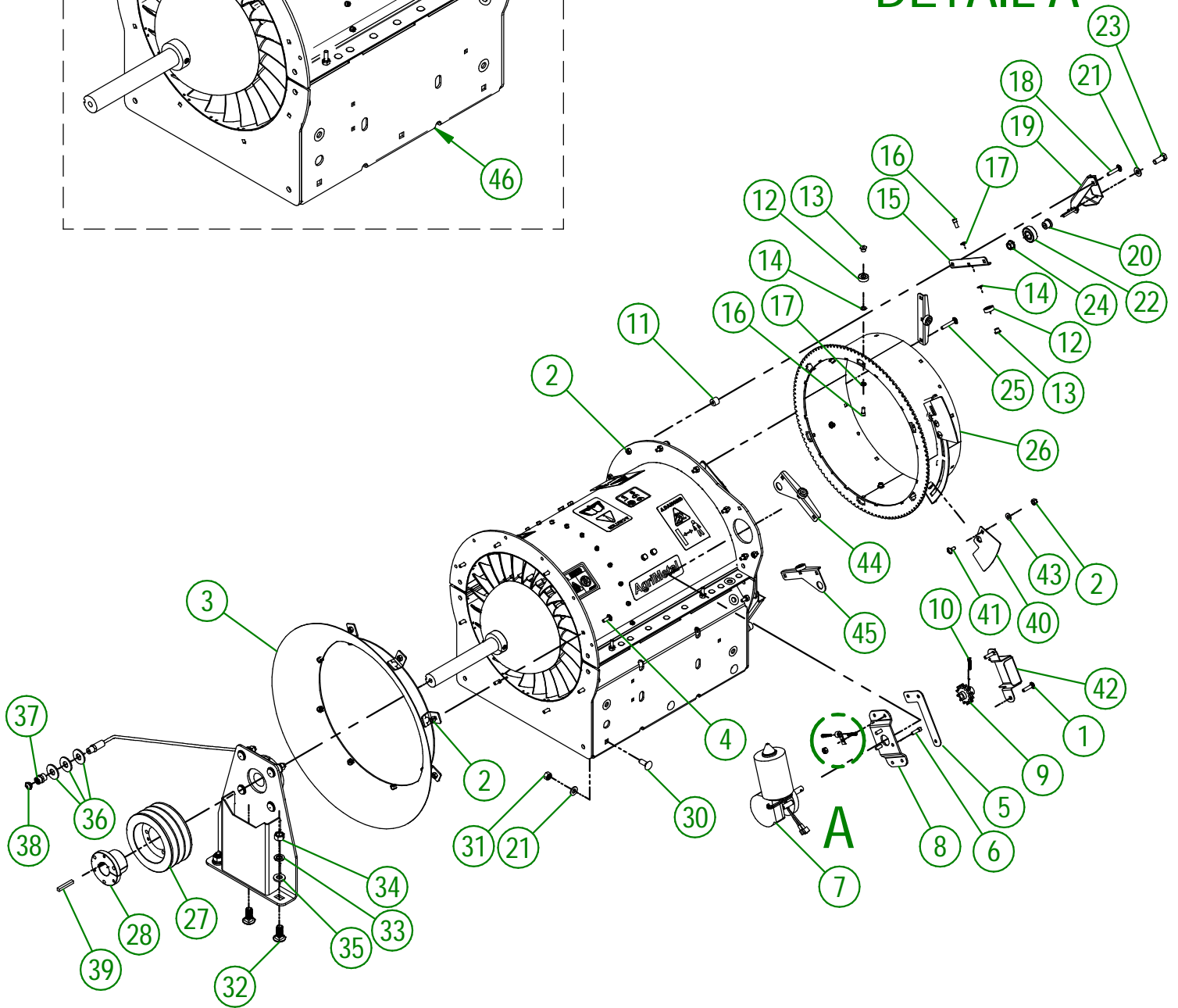
<b>AGRIMETAL</b>	
REGROUP. TURBINE BLOWER 380 IC	
CREATION : 20/11/17	ASSEMBLY : <b>33-57-0521</b>
REVISION : 28/06/24	AUTHOR : J.KABWE

#	# DE PIÈCE	QT	TITRE
1	NC01-04-0005	6	BOULON CARR. GR2 NC ZINC 1/4-20 X 1"
2	33-55-0085	1	BOUCHE D'ENTREE D'AIR PRÉ-ASS
3	NC01-04-0003	8	BOULON CARR. GR2 NC ZINC 1/4-20 X 3/4" LG
4	NC01-96-0009	23	ÉCROU HEX. BLOC NYLON NC Z 1/4-20
5	33-01-2500	1	CÂLE DE SUPPORT DE MOTEUR ÉLECTRIQUE
6	NC02-51-0080	3	VIS PRESSION 6 PANS T.RON NF 1/4-28 X 3/4"
7	33-55-0045	1	MOTEUR DE CHUTE PRÉ-ASS (TOUT MODELE DE TB)
8	33-01-0933	1	SUPPORT DE MOTEUR ÉLECTRIQUE
9	33-55-0035	1	PIGNON DE COURONNE PRÉ-ASS
10	NC02-50-0069	3	VIS PRESSION 6 PANS T.RON NC 8-32 X 1"
11	33-21-0080	12	ESPACE DE SUPP. DE ROULEMENT DE COURONNE
12	NC14-75-0153	12	ROULEMENT À BILLE R6 2RS 3/8" X 7/8" X 0.281"
13	33-25-2410	12	BAGUE DE ROULEMENT DE COURONNE
14	33-03-4605	12	CALE DE ROULEMENT A BILLE
15	33-01-2425	6	SUPPORT DE ROULEMENT DE COURONNE
16	NC02-51-0578	12	VIS PRESSION 6 PANS T.RON. NF 1/4-28 X 1/2 STAINLESS
17	NC02-32-0010	12	RONDELLE RESSORT ZINC 1/4"
18	NC01-04-0006	7	BOULON CARR. GR2 NC ZINC 1/4-20 X 1 1/4"
19	33-50-0555	3	SUPPORT DE ROULEMENT A BILLE (COUDE 90 NOIR) (TOUT MODELE)
20	33-21-0060	3	BAGUE DE SUPPORT DE ROULEMENT
21	01-01-2485	9	RONDELLE PLATE 14 GA X 113/16" DE X 25/64" DI
22	NC14-75-0068	3	ROULEMENT A BILLE 99502H
23	NC01-17-0114	3	BOULON HEX. GR2 NC ZINC 3/8-16 X 1"
24	NC02-14-0019	3	ÉCROU HEX. FLANGETTE SPÉCIAL NC 3/8-16 GRADE B
25	NC01-04-0007	5	BOULON CARR. GR2 NC ZINC 1/4-20 X 1 1/2"
26	33-01-2450	1	SUPPORT DE MICRO-SWITCH (DROIT)
27	33-01-2452	1	SUPPORT DE MICRO-SWITCH (GAUCHE)
28	33-50-0515	1	COURONNE DE CHUTE
29	33-01-3095	1	GARDE DE PIGNON DE COURONNE
30	33-55-0590	1	SUPPORT- ROUL. A BILLE UCF 207-20 & HOSE A GRAISSE PRE-ASS
31	NC14-62-0201	1	POULIE QD 3V 1/2-5/8 X 5.55 DE X SD 3B52
32	NC14-62-0005	1	COEUR DE POULIE FONTE SD 1 1/4"
33	33-41-0920	1	CLÉ-CARRÉE DE MOYEU
34	NC13-25-0233	1	COLLET AVEC PROTECTEUR DE VINYL POUR FIL OU TUBE 3/8"
35	NC01-04-0109	6	BOULON CARR. GR2 NC ZINC 3/8-16 X 1"
36	NC01-93-0011	6	ÉCROUS HEX.BLOC.ACIER NC ZINC 3/8-16
37	NC01-04-0234	3	BOULON CARR. 1/2-13 X 1 1/4
38	NC02-32-0014	3	RONDELLE RESSORT ZINC 1/2"
39	NC02-07-0020	3	ÉCROU HEX. NC ZINC 1/2-13
40	01-01-0925	3	RONDELLE PLATE
41	NC02-22-0012	3	RONDELLE ACIER ORD. ZINC 1/2 BOLT = 9/16Ø X 1 3/8"OD
42	NC13-65-0001	1	UNION EN BRASS 1/4" NPT X 7/8"
43	NC01-69-0798	1	GRAISSEUR HYDRAULIQUE 1/4" NPT X DROIT
44	33-57-0527	1	REGROUP. ENSEMBLE DE TRUBINE (NEUF)





## DETAIL A



UTILISER CES PIÈCES SEULEMENT SI VOTRE  
NUMÉRO DE SÉRIE EST CONCERNÉ:

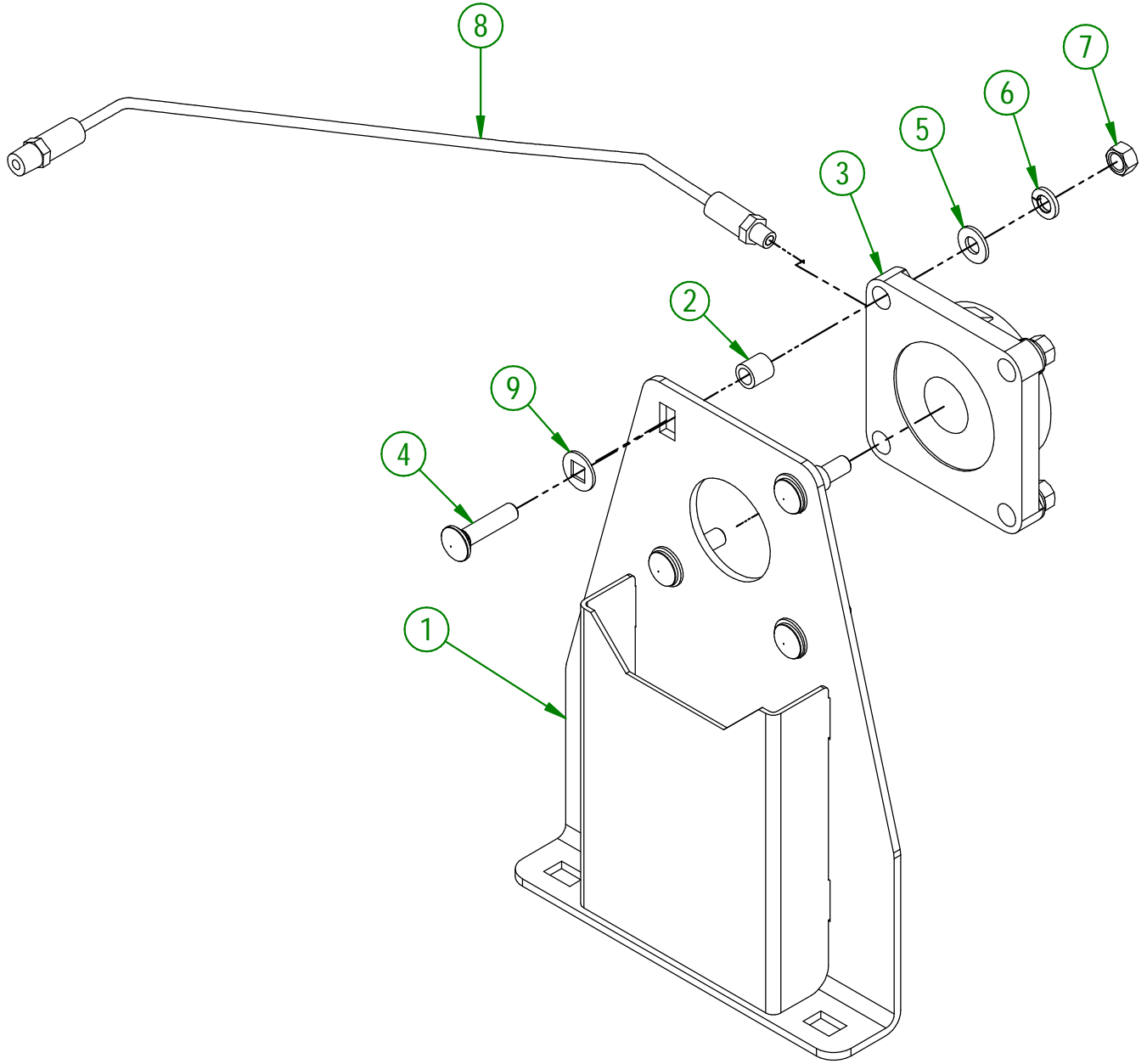
#45956 ET PLUS

<b>AGRIMETAL</b>	
REGROUP. TURBINE BLOWER 350 IC	
CREATION : 28/06/24	ASSEMBLY : <b>33-57-0522</b>
REVISION : 28/06/24	AUTHOR : J.KABWE

33-57-0535

#	# DE PIÈCE	QTÉ	TITRE
1	NC01-04-0005	6	BOULON CARR. GR2 NC ZINC 1/4-20 X 1"
2	NC01-96-0009	48	ÉCROU HEX. BLOC NYLON NC Z 1/4-20
3	33-55-0085	1	BOUCHE D'ENTREE D'AIR PRÉ-ASS
4	NC01-04-0003	8	BOULON CARR. GR2 NC ZINC 1/4-20 X 3/4" LG
5	33-01-2500	1	CÂLE DE SUPPORT DE MOTEUR ÉLECTRIQUE
6	NC02-51-0080	3	VIS PRESSION 6 PANS T.RON NF 1/4-28 X 3/4"
7	33-55-0045	1	MOTEUR DE CHUTE PRÉ-ASS (TOUT MODELE DE TB)
8	33-01-0933	1	SUPPORT DE MOTEUR ÉLECTRIQUE
9	33-55-0035	1	PIGNON DE COURONNE PRÉ-ASS
10	NC02-50-0069	3	VIS PRESSION 6 PANS T.RON NC 8-32 X 1"
11	33-21-0080	12	ESPACE DE SUPP. DE ROULEMENT DE COURONNE
12	NC14-75-0153	10	ROULEMENT À BILLE R6 2RS 3/8" X 7/8" X 0.281"
13	33-25-2410	10	BAGUE DE ROULEMENT DE COURONNE
14	33-03-4605	10	CALE DE ROULEMENT A BILLE
15	33-01-2425	4	SUPPORT DE ROULEMENT DE COURONNE
16	NC02-51-0578	10	VIS PRESSION 6 PANS T.RON. NF 1/4-28 X 1/2 STAINLESS
17	NC02-32-0010	10	RONDELLE RESSORT ZINC 1/4"
18	NC01-04-0006	7	BOULON CARR. GR2 NC ZINC 1/4-20 X 1 1/4"
19	33-50-0555	3	SUPPORT DE ROULEMENT A BILLE (COUDE 90 NOIR) (TOUT MODELE)
20	33-21-0060	3	BAGUE DE SUPPORT DE ROULEMENT
21	01-01-2485	9	RONDELLE PLATE 14 GA X 113/16" DE X 25/64" DI
22	NC14-75-0068	3	ROULEMENT A BILLE 99502H
23	NC01-17-0114	3	BOULON HEX. GR2 NC ZINC 3/8-16 X 1"
24	NC02-14-0019	3	ÉCROU HEX. FLANGETTE SPÉCIAL NC 3/8-16 GRADE B
25	NC01-04-0007	5	BOULON CARR. GR2 NC ZINC 1/4-20 X 1 1/2"
26	33-50-0018	1	COURONNE DE CHUTE
27	NC14-62-0201	1	POULIE QD 3V 1/2-5/8 X 5.55 DE X SD 3B52
28	NC14-62-0005	1	COEUR DE POULIE FONTE SD 1 1/4"
29	NC13-25-0233	1	COLLET AVEC PROTECTEUR DE VINYL POUR FIL OU TUBE 3/8"
30	NC01-04-0109	6	BOULON CARR. GR2 NC ZINC 3/8-16 X 1"
31	NC01-93-0011	6	ÉCROUS HEX.BLOC.ACIER NC ZINC 3/8-16
32	NC01-04-0234	3	BOULON CARR. 1/2-13 X 1 1/4
33	NC02-32-0014	3	RONDELLE RESSORT ZINC 1/2"
34	NC02-07-0020	3	ÉCROU HEX. NC ZINC 1/2-13
35	01-01-0925	3	RONDELLE PLATE
36	NC02-22-0012	3	RONDELLE ACIER ORD. ZINC 1/2 BOLT = 9/16Ø X 1 3/8"OD
37	NC13-65-0001	1	UNION EN BRASS 1/4" NPT X 7/8"
38	NC01-69-0798	1	GRAISSEUR HYDRAULIQUE 1/4" NPT X DROIT
39	33-41-0920	1	CLÉ-CARRÉE DE MOYEU
40	33-01-0370	2	PLAQUE DÉCLENCHÉUR DE ROTATION
41	NC01-07-0002	4	BOULON CARR. GR5 NC ZINC 1/4-20 X 5/8" LG
42	33-01-3095	1	GARDE DE PIGNON DE COURONNE
43	NC02-22-0008	4	RONDELLE ACIER ORD. ZINC 5/16"
44	33-55-0140	1	SUPPORT DE DÉTECTEUR DE PROXIMITÉ DROIT PRÉ-ASS.
45	33-55-0145	1	SUPPORT DE DÉTECTEUR DE PROXIMITÉ GAUCHE PRÉ-ASS.
46	33-57-0527	1	REGROUP. ENSEMBLE DE TURBINE (NEUF)

#	# DE PIÈCE	QTÉ	TITRE
1	33-50-0560	1	SUPPORT ROULEMENT A BILLES
2	33-09-0000	4	BAGUE DE ROULEMENT A BILLE
3	33-38-0000	1	ROULEMENT UCF 207-20 X Ø1 1/4" ZEUTRE 1/8 NPTF
4	NC01-04-0111	4	BOULON CARR. GR2 NC ZINC 3/8-16 X L 1/2"
5	01-01-2485	4	RONDELLE PLATE 14 GA X 113/16" DE X 25/64" DI
6	NC02-32-0012	4	RONDELLE RESSORT ZINC 3/8"
7	NC02-07-0018	4	ÉCROU HEX. NC ZINC 3/8-16
8	NC17-02-0366	1	BOYAU HYD. 1/4 X 18" CUT 1/8 NPTMALE RIG.X 1/4NPTMALE RIG
9	40-22-2200	4	RONDELLE PLATE SPECIAL



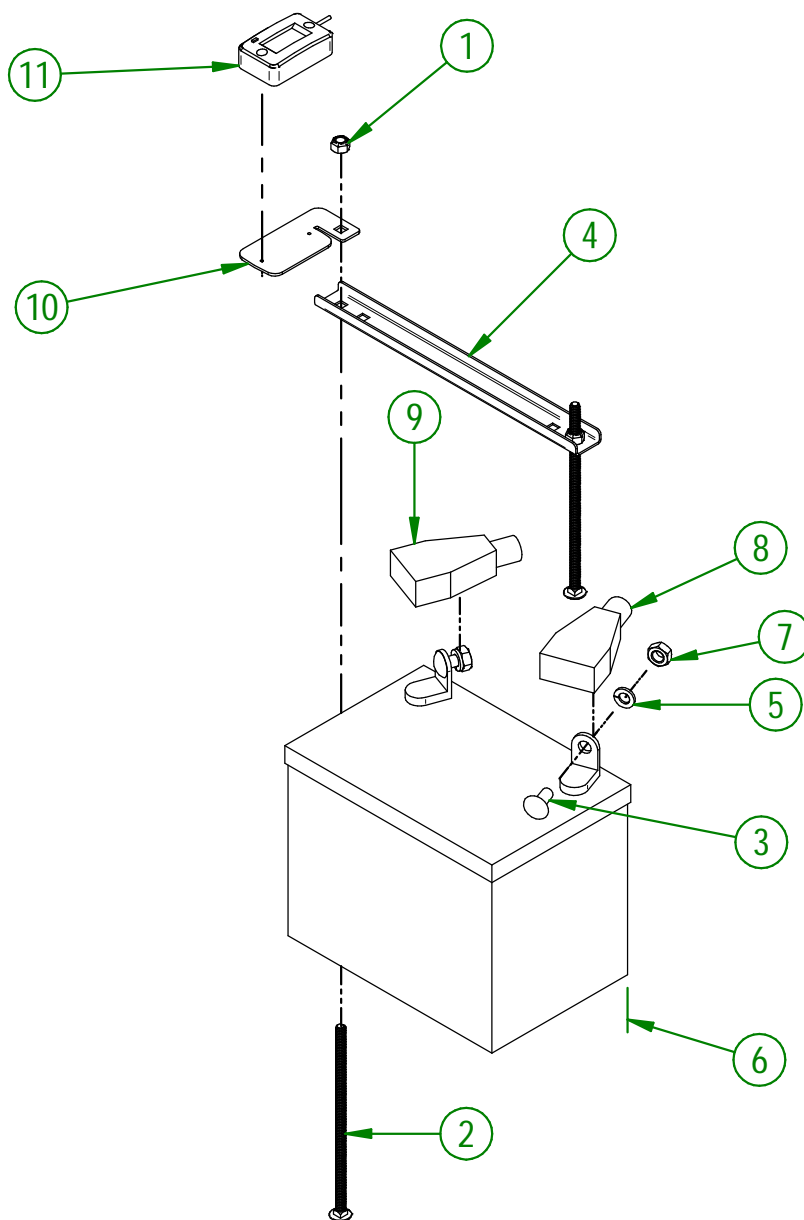
### AGRIMETAL

SUPPORT- ROUL. A BILLE UCF 207-20 & HOSE A GRAISSE PRE-ASS (MOD:TB-380 IC)

CREATION : 06/12/17  
REVISION : 08/04/24

ASSEMBLY : **33-55-0590**  
AUTHOR : J.KABWE

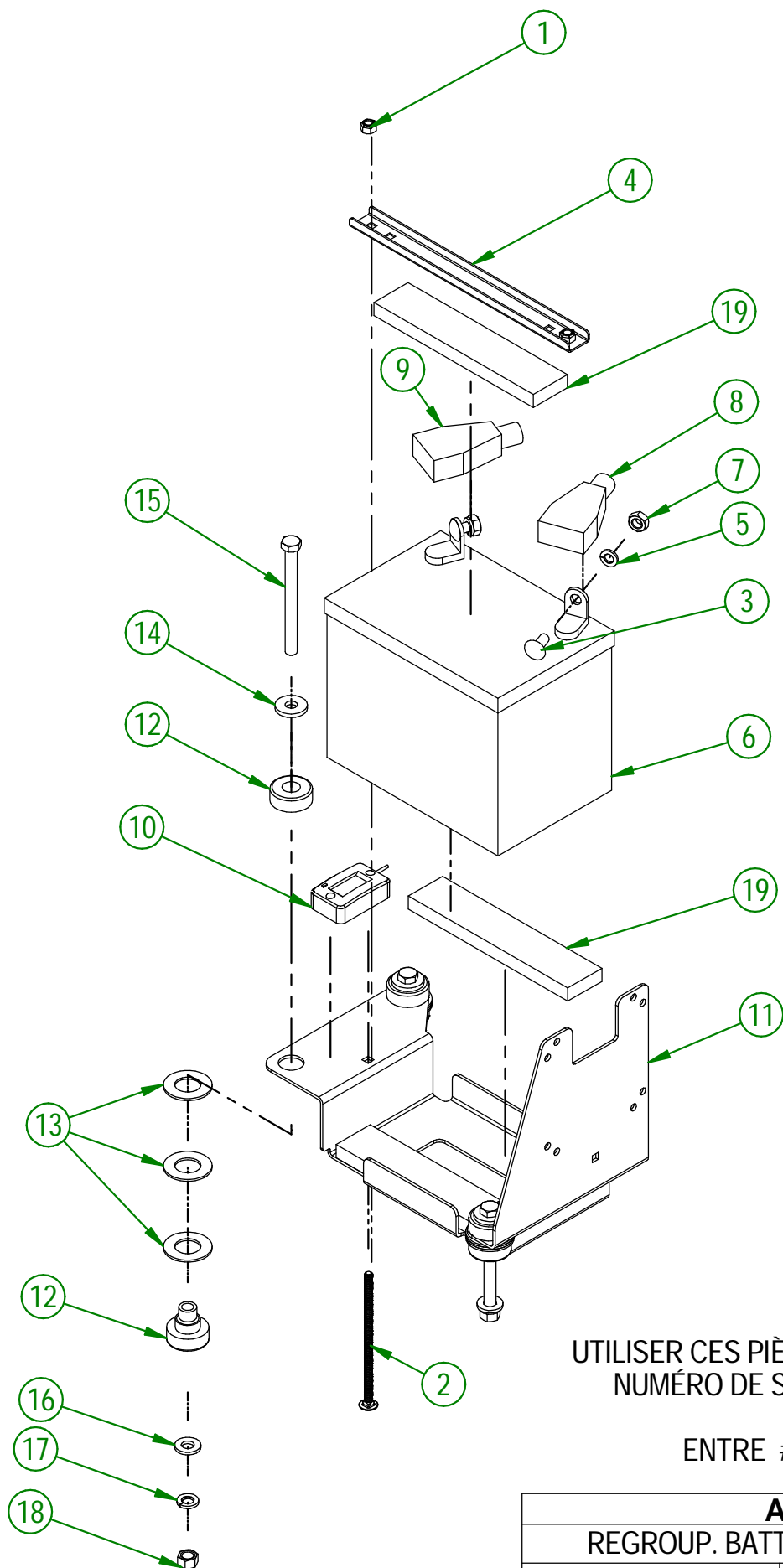
#	# DE PIÈCE	QTÉ	TITRE
1	NC01-96-0009	2	ÉCROU HEX. BLOC NYLON NC Z 1/4-20
2	NC01-04-0027	2	BOULON CARR. GR2 NC ZINC 1/4-20 X 6" LG
3	NC01-04-0056	2	BOULON CARR. GR2 NC ZINC 5/16-18 X 3/4" LG
4	33-01-3015	1	CEINTURE DE BATTERIE (DESSUS)
5	NC02-32-0011	2	RONDELLE RESSORT ZINC 5/16"
6	NC13-12-0001	1	BATTERIE 12 VOLTS DE DÉMARRAGE
7	NC02-07-0017	2	ÉCROU HEX. 5/16-18
8	NC13-80-0267	1	PROTECTEUR ROUGE POUR POTEAU DE BATTERIE
9	NC13-80-0268	1	PROTECTEUR NOIR POUR POTEAU DE BATTERIE
10	33-01-4000	1	SUPPORT DE COMPTEUR HEURE
11	NC13-37-0669	1	HORAMETRE (HOUR METER)



UTILISER CES PIÈCES SEULEMENT SI VOTRE  
NUMÉRO DE SÉRIE EST CONCERNÉ:

# 44661 ET MOINS

<b>AGRIMETAL</b>	
REGROUP. BATTERIE 12 VOLTS TOUT MODELE	
CREATION : 06/10/16	ASSEMBLY : <b>33-57-0055</b>
REVISION : 11/09/23	AUTHOR : J.KABWE



UTILISER CES PIÈCES SEULEMENT SI VOTRE  
NUMÉRO DE SÉRIE EST CONCERNÉ:

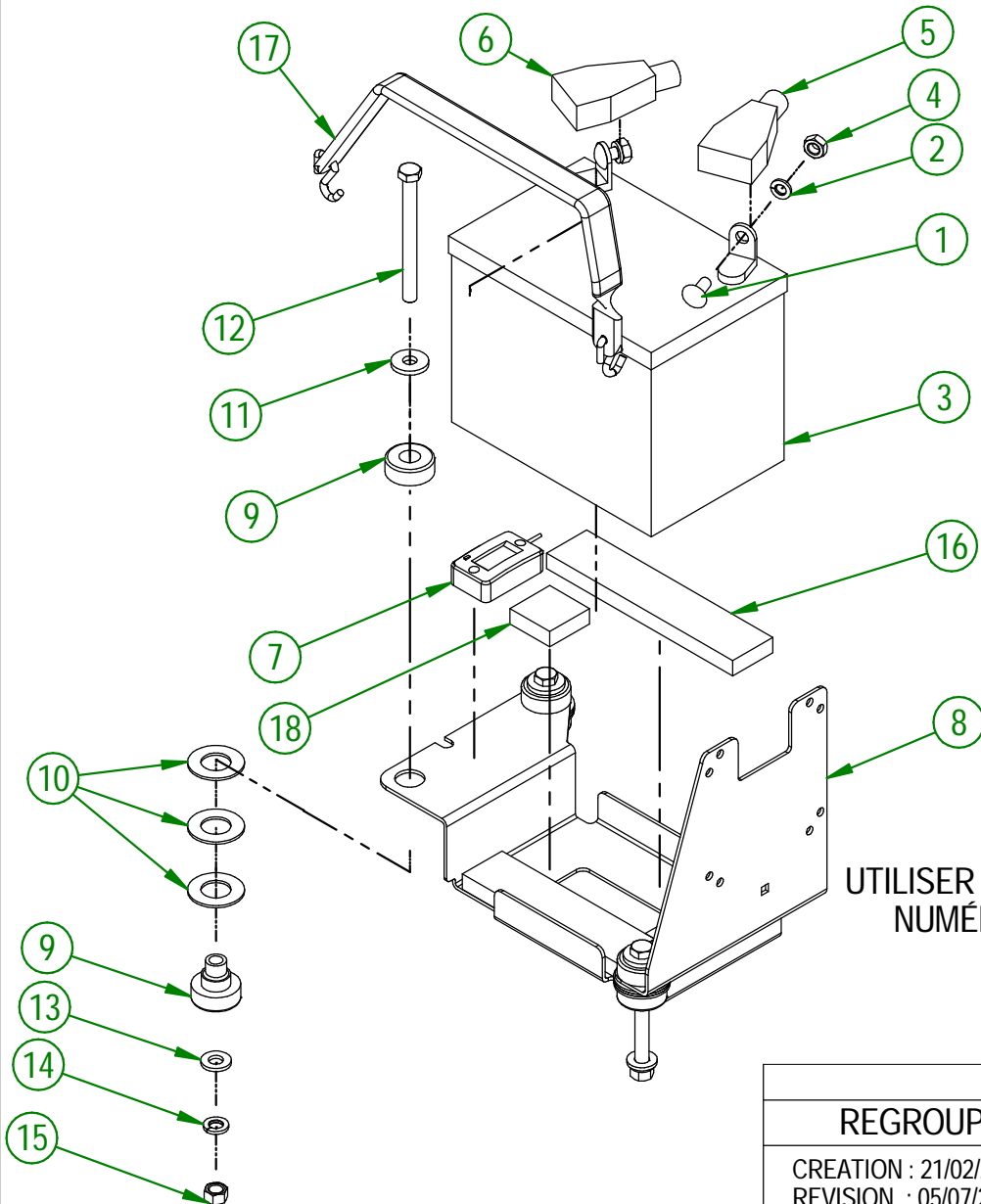
ENTRE #44661 ET #45502

<b>AGRIMETAL</b>	
<b>REGROUP. BATTERIE 12 VOLTS (KHOLER)</b>	
CREATION : 29/08/23	ASSEMBLY : <b>33-57-0057</b>
REVISION : 05/07/24	AUTHOR : D. CHASSÉ

## 33-57-0057

#	# DE PIÈCE	QTÉ	TITRE
1	NC01-96-0009	2	ÉCROU HEX. BLOC NYLON NC Z 1/4-20
2	NC01-04-0024	2	BOULON CARR. GR2 NC ZINC 1/4-20 X 5"
3	NC01-04-0056	2	BOULON CARR. GR2 NC ZINC 5/16-18 X 3/4" LG
4	33-01-3015	1	CEINTURE DE BATTERIE (DESSUS)
5	NC02-32-0011	2	RONDELLE RESSORT ZINC 5/16"
6	NC13-12-0017	1	BATTERIE AU GEL 12 VOLTS DE DÉMARRAGE
7	NC02-07-0017	2	ÉCROU HEX. 5/16-18
8	NC13-80-0267	1	PROTECTEUR ROUGE POUR POTEAU DE BATTERIE
9	NC13-80-0268	1	PROTECTEUR NOIR POUR POTEAU DE BATTERIE
10	NC13-37-0669	1	HORAMETRE (HOUR METER)
11	33-57-2400	1	SUPPORT DE BATTERIE "INCL. AUTOCOLLANT"
12	NC13-15-0354	3	SUPPORT DE MOTEUR ANTI-VIBRATION 30 ROUGE
13	26-03-4800	9	RONDELLE PLATE
14	21-01-0950	3	RONDELLE PLATE 10GA 1.005" DIA X 25/64"
15	NC01-25-0126	3	BOULON HEX. GR5 NC ZINC 3/8-16 X 4" LG
16	NC02-25-0009	3	RONDELLE ACIER .406" D.I. X .815 D.E.
17	NC02-32-0012	3	RONDELLE RESSORT ZINC 3/8"
18	NC02-07-0018	3	ÉCROU HEX. NC ZINC 3/8-16
19	33-42-0130	3	RUBAN SPONGIEUX AUTO-COLLANT NOIR 7"

#	# DE PIÈCE	QTÉ	TITRE
1	NC01-04-0056	2	BOULON CARR. GR2 NC ZINC 5/16-18 X 3/4" LG
2	NC02-32-0011	2	RONDELLE RESSORT ZINC 5/16"
3	NCI3-12-0017	1	BATTERIE AU GEL 12 VOLTS DE DÉMARRAGE
4	NC02-07-0017	2	ÉCROU HEX. 5/16-18
5	NCI3-80-0267	1	PROTECTEUR ROUGE POUR POTEAU DE BATTERIE
6	NCI3-80-0268	1	PROTECTEUR NOIR POUR POTEAU DE BATTERIE
7	NCI3-37-0669	1	HORAMETRE (HOUR METER)
8	33-57-2401	1	SUPPORT DE BATTERIE "INCL. AUTOCOLLANT"
9	NCI3-15-0354	3	SUPPORT DE MOTEUR ANTI-VIBRATION 30 ROUGE
10	26-03-4800	9	RONDELLE PLATE
11	21-01-0950	3	RONDELLE PLATE 10GA 1.005" DIA X 25/64"
12	NC01-25-0126	3	BOULON HEX. GR5 NC ZINC 3/8-16 X 4" LG
13	NC02-25-0009	3	RONDELLE ACIER .406" D.I. X .815 D.E.
14	NC02-32-0012	3	RONDELLE RESSORT ZINC 3/8"
15	NC02-07-0018	3	ÉCROU HEX. NC ZINC 3/8-16
16	33-42-0130	2	RUBAN SPONGIEUX AUTO-COLLANT NOIR 7"
17	NCI3-15-0008	1	COURROIE D'ATTACHE 9" CAOUTCHOUC X 13 1/4" TOTAL
18	33-42-0135	2	RUBAN SPONGIEUX AUTO-COLLANT NOIR 7"

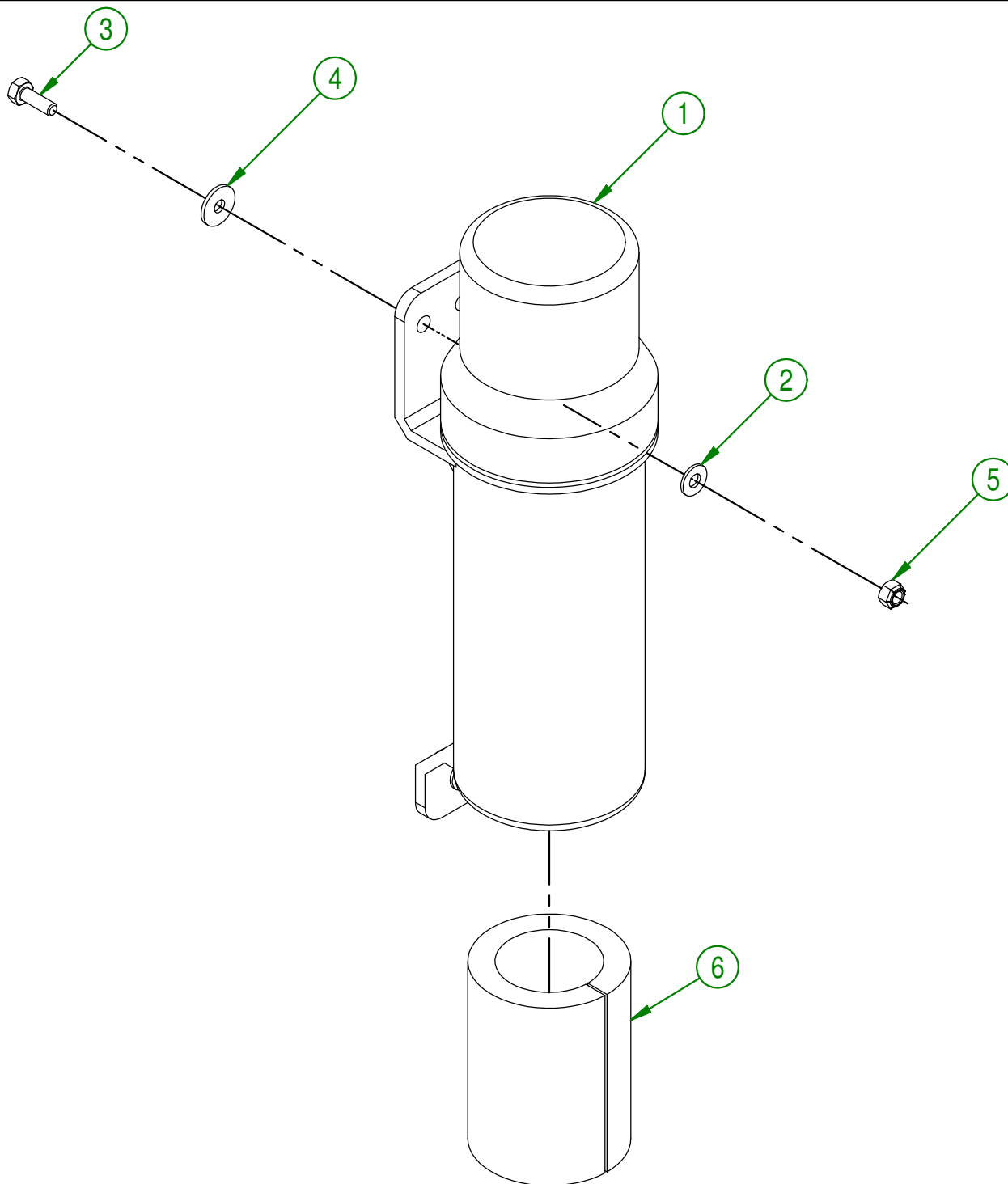


UTILISER CES PIÈCES SEULEMENT SI VOTRE  
NUMÉRO DE SÉRIE EST CONCERNÉ:

#45503 ET PLUS

<b>AGRIMETAL</b>	
<b>REGROUP. BATTERIE 12 VOLTS (KHOLER)</b>	
CREATION : 21/02/24	ASSEMBLY : <b>33-57-0170</b>
REVISION : 05/07/24	AUTHOR : D. CHASSÉ

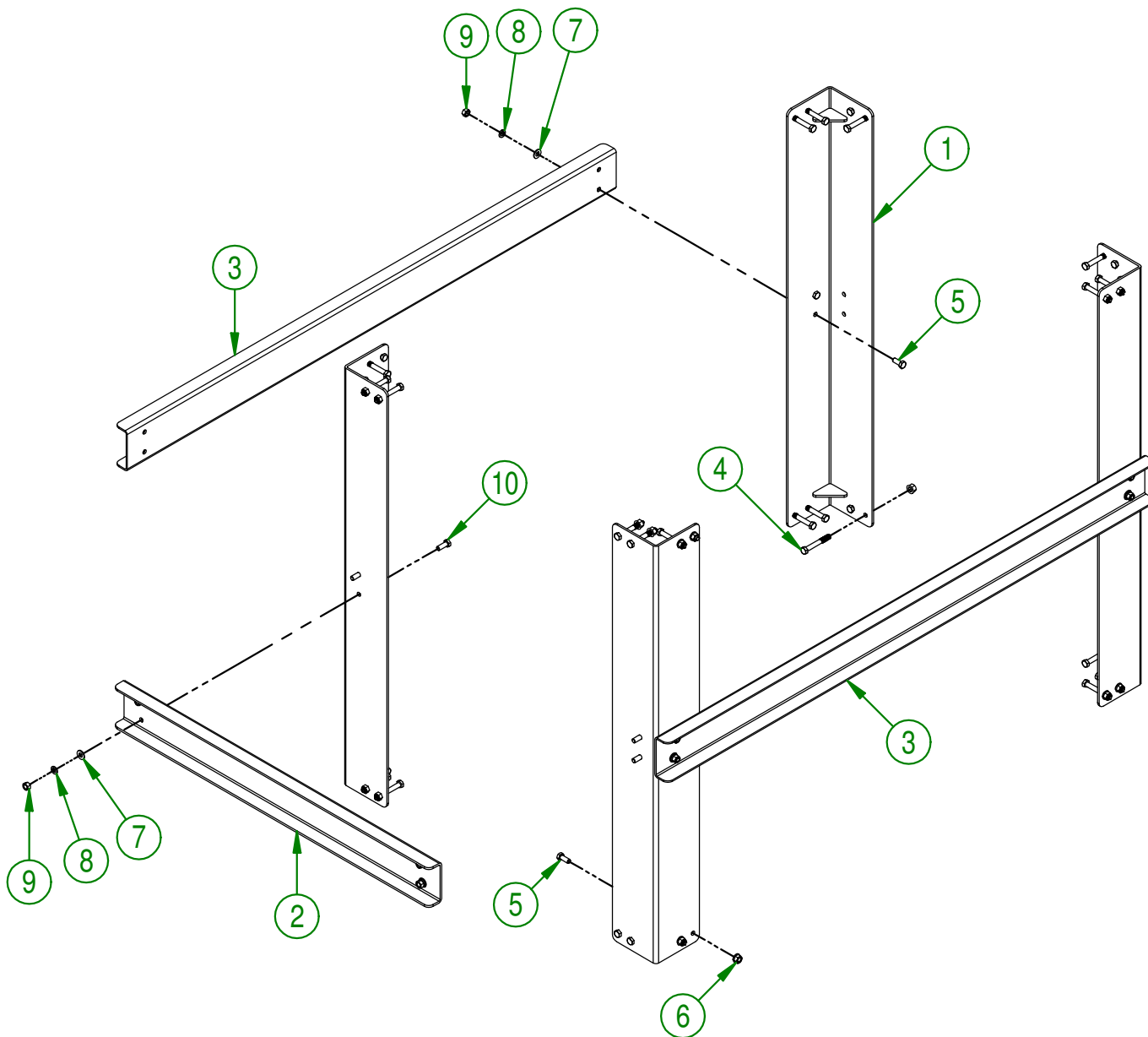
#	# DE PIÈCE	QTÉ	TITRE
1	NC13-30-0237	1	TUBE ROND POUR MANUEL D'OPÉRATION
2	NC02-25-0007	3	RONDELLE ACIER SAE ZINC 0.281 = 9/32
3	NC01-17-0004	3	BOULON HEX. GR2 NC ZINC 1/4-20 X 3/4"
4	36-01-2430	3	RONDELLE PLATE 14GA X Ø 13/16"
5	NC01-96-0009	3	ÉCROU HEX. BLOC NYLON NC Z 1/4-20
6	33-98-0530	1	OPÉR.MAN PULL-TYPE TURBINE LEAF BLOWER MODEL TB 380 IC



<b>AGRIMETAL</b>	
REGROUP. OPER. MAN. TB 380 IC	
CREATION : 06/10/16	ASSEMBLY : <b>33-57-0565</b>
REVISION : 10/10/18	AUTHOR : J.KABWE   Page 18 de 20

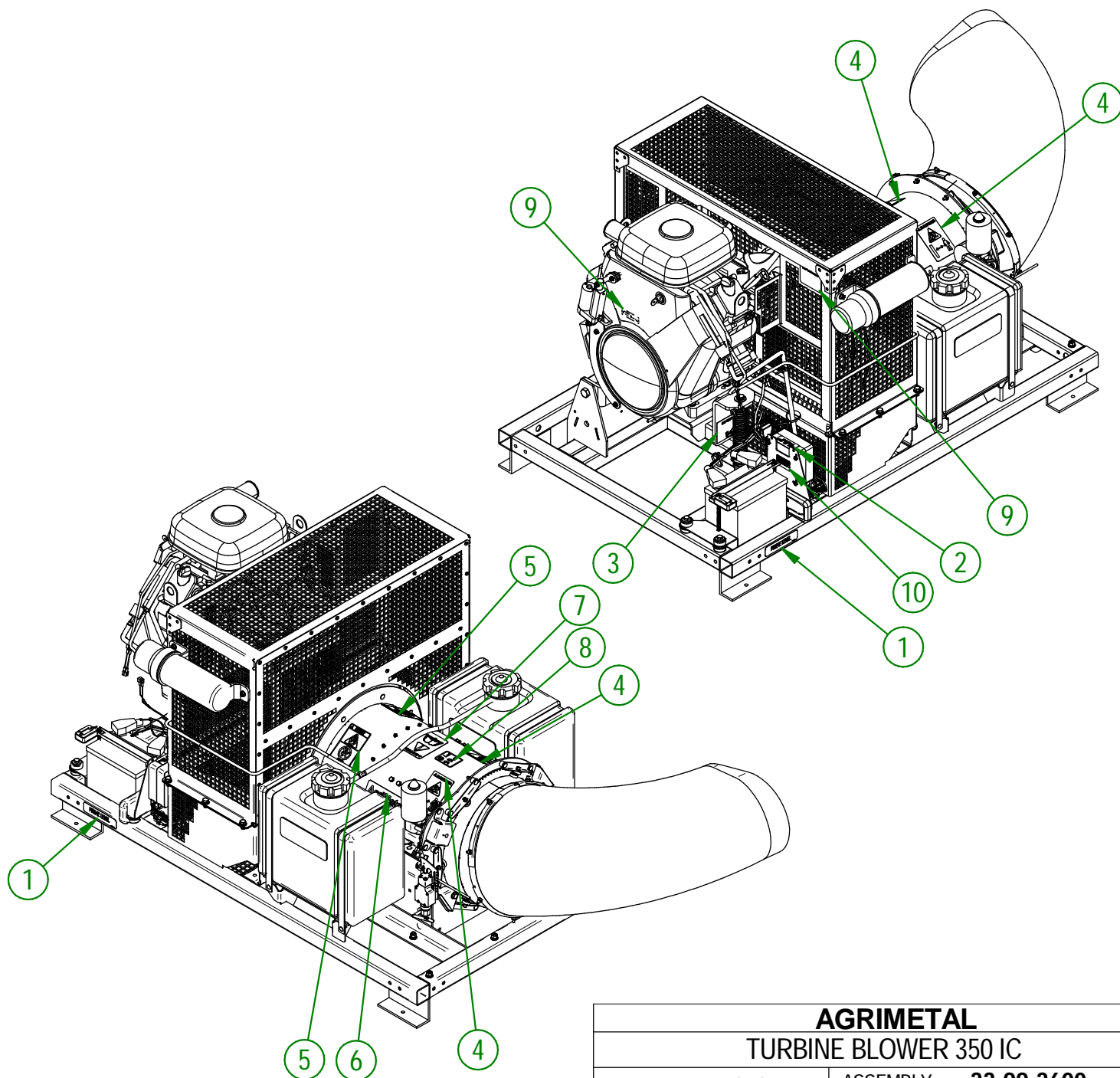


#	# DE PIÈCE	QTÉ	TITRE
1	33-50-0005	4	SUPPORT DE CHASSIS
2	33-04-0130	1	RENFORT DE SUPPORT
3	33-01-7620	2	RENFORT DE SUPPORT
4	NC01-17-0121	24	BOULON HEX. GR2 NC ZINC 3/8-16 X 2 3/4"
5	NC01-17-0113	16	BOULON HEX. GR2 NC ZINC 3/8-16 X 7/8 PTV
6	NC02-14-0019	32	ÉCROU HEX. FLANGETTE SPÉCIAL NC 3/8-16 GRADE B
7	01-01-2485	12	RONDELLE PLATE
8	NC02-32-0012	12	RONDELLE RESSORT ZINC 3/8"
9	NC02-07-0018	12	ÉCROU HEX. NC ZINC 3/8-16
10	NC01-17-0114	4	BOULON HEX. GR2 NC ZINC 3/8-16 X 1"



<b>AGRIMETAL</b>	
(OP.) REG. SUPPORT DE CHASSIS COMPLET	
CREATION : 28/11/17	ASSEMBLY : <b>33-57-3505</b>
REVISION : 08/01/18	AUTHOR : J.KABWE Page 19 de 20

#	# DE PIÈCE	QTÉ	TITRE
1	NCI3-33-0052	2	AUTO-COLLANT FRAME LEVEL
2	NCI3-33-0227	1	AUTO-COLLANT FUSE 15 AMP MAXIMUM
3	NCI3-33-0266	1	AUTO-COLLANT IMPORT 6" 152 MM
4	NCI3-33-0192	2	AUTO-COLLANT PICTOGRAMME (RISQUE DE PROJECTION)
5	NCI3-33-0185	2	AUTO-COLLANT PICTOGRAMME (FEU + CIGARETTE)
6	NCI3-33-0002	2	AUTO-COLLANT AGRIMETAL
7	NCI3-33-0183	1	AUTO-COLLANT CAUTION MANUEL OPÉRATION
8	NCI3-33-0342	1	AUTO-COLLANT 99 DB
9	NCI3-33-0178	1	AUTO-COLLANT IMPORTANT PLEASE CHECK OIL LEVEL...
10	NCI3-33-2674	2	AUTO-COLLANT "TO PROGRAM REMOTE CONTROL"

**AGRIMETAL****TURBINE BLOWER 350 IC**

CREATION : 13/10/22  
 REVISION : 31/10/23

ASSEMBLY : **33-99-3600**  
 AUTHOR : D. CHASSÉ