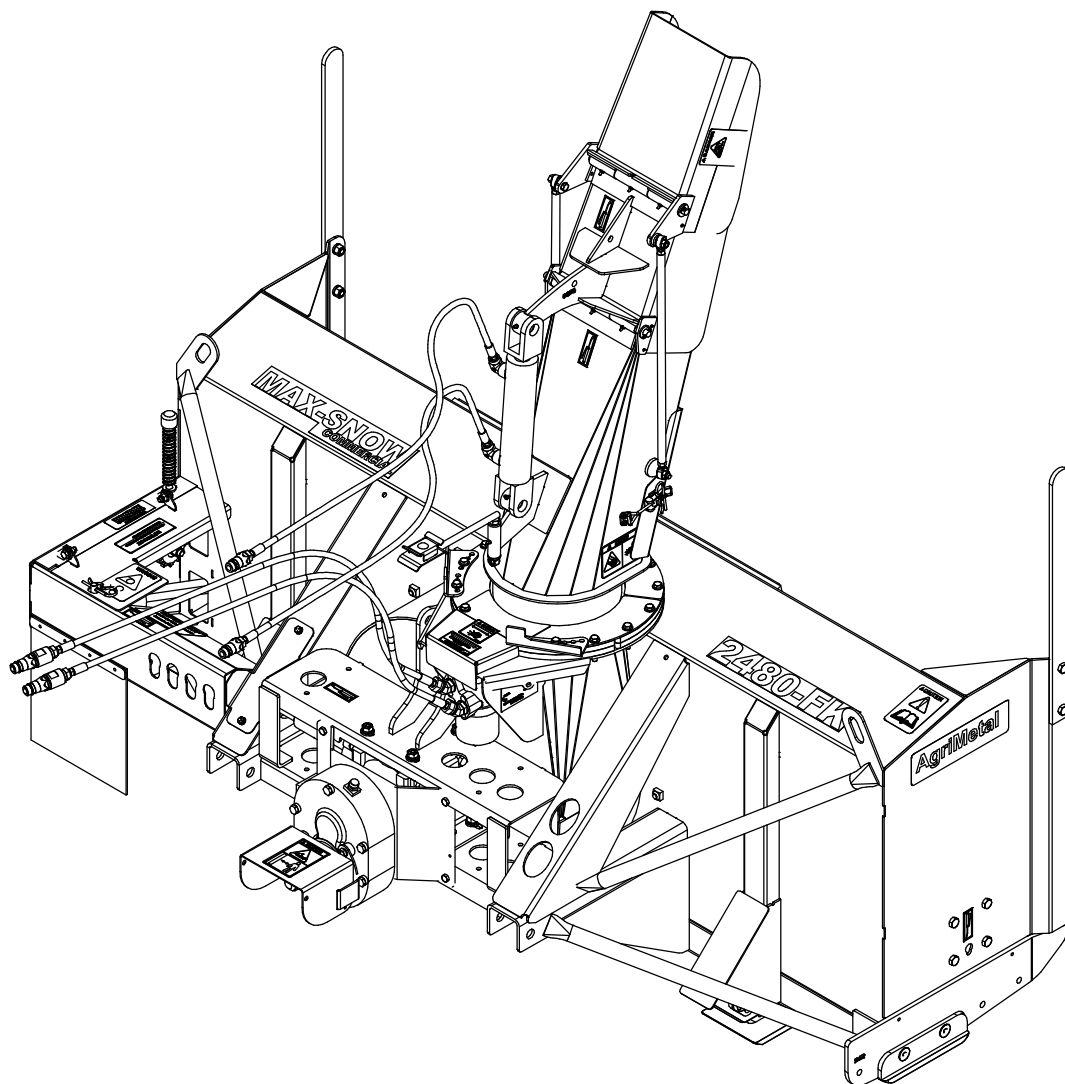


AgriMetal

CATALOGUE DE PIÈCES



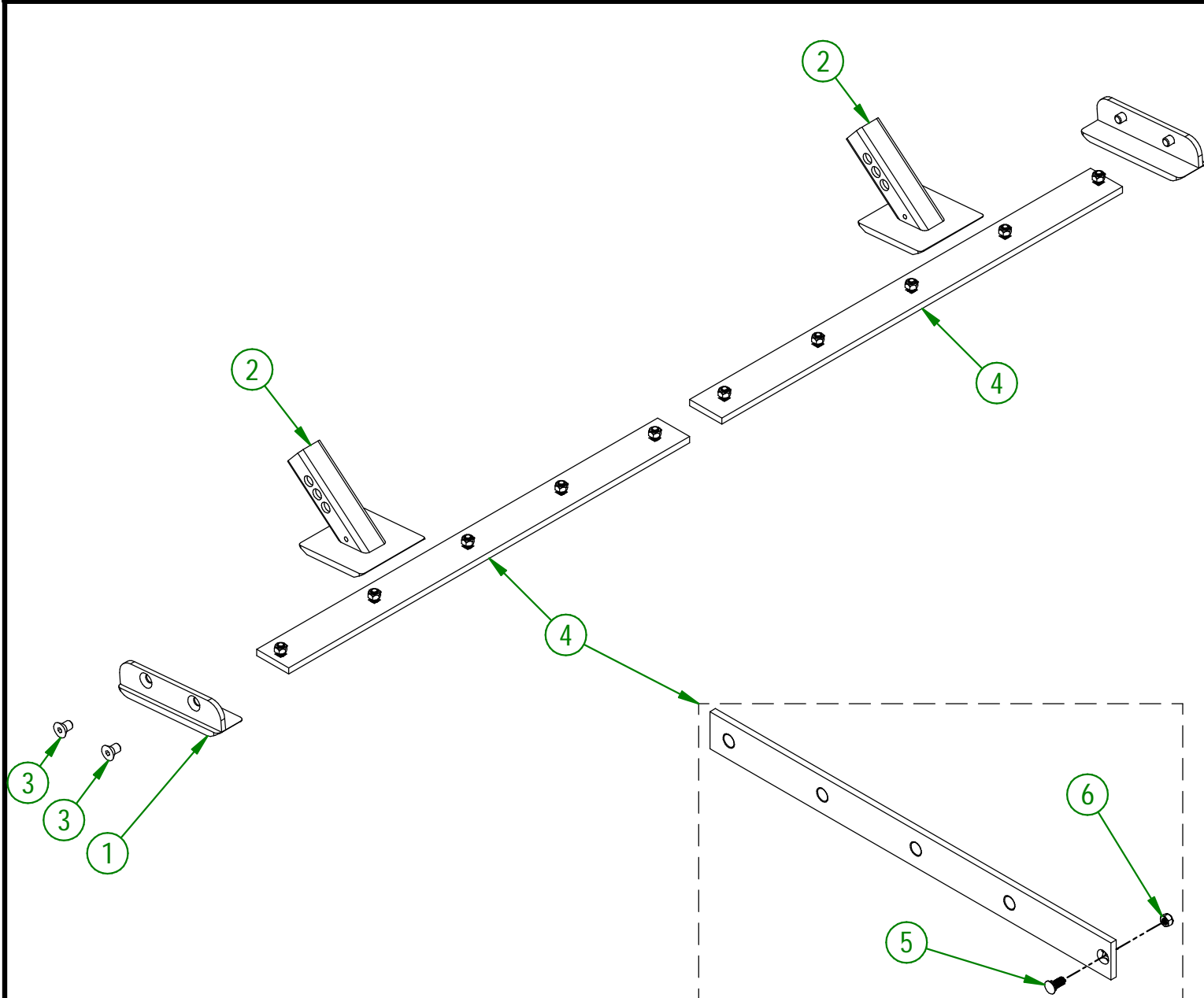
MS 2480-FK

82-57-1200

#	# DE PIÈCE	QTÉ	TITRE
1	80-50-0085	2	PATIN LATÉRAL (ACIER 450)
2	80-50-0055	2	PATIN AJUSTABLE (ACIER)
3	NC02-48-0586	4	VIS PRESSION 6 PANS T.FRA 5/8-11 X 1"
4	82-57-0060	2	REGROUP.COUTEAU (ACIER 450) (INCLUS BOULONS ET ÉCROUS)

82-57-0060

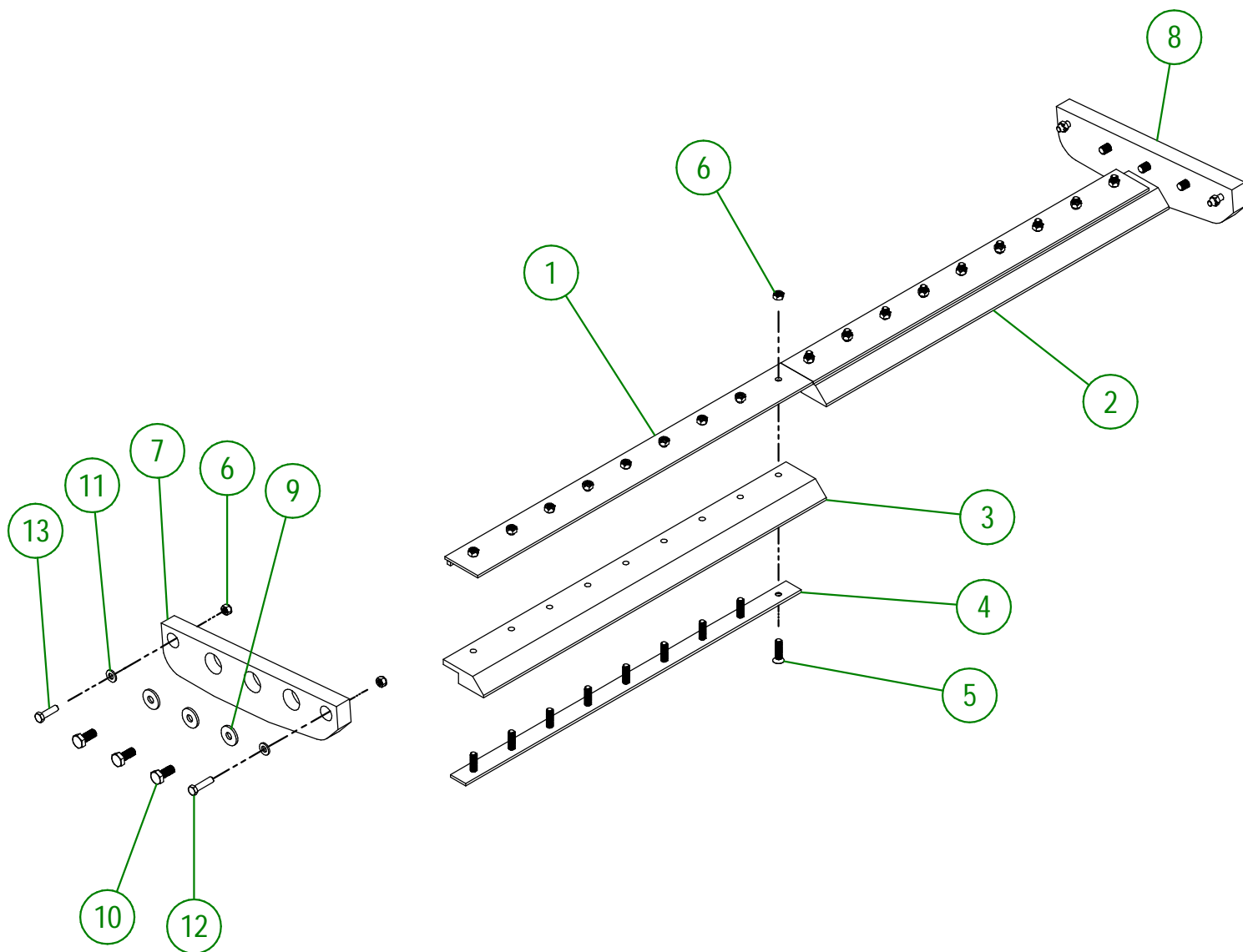
#	# DE PIÈCE	QTÉ	TITRE
5	NC01-09-0029	5	BOULON CHARRUE GR5 NC Z. 1/2-13 X 1 1/4" LG
6	NC01-93-0014	5	ÉCROU HEX.BLOC.ACIE.NC ZINC 1/2-13



AGRIMETAL	
ENSEMBLE DE COUTEAUX (ACIER 450)	
CREATION : 07/07/16	ASSEMBLY : 82-57-1200
REVISION : 26/09/23	AUTHOR : J. HOULE

82-57-1205

#	# DE PIÈCE	Qté	TITRE
1	82-50-1200	2	RENFORT DE COUPEAU DE UHMW (DESSUS)
2	82-42-0105	1	COUPEAU DROIT (UHMW)
3	82-42-0106	1	COUPEAU GAUCHE (UHMW)
4	82-04-0310	2	RENFORT DE COUPEAU DE UHMW (DESSOUS)
5	NC02-48-0548	18	VIS PRESSION 6 PANS T.FRA STAINLESS 1/2-13 X 2"
6	NC01-93-0014	22	ÉCROU HEX.BLOC.ACIE.NC ZINC 1/2-13
7	82-42-0110	1	COUPEAU LATÉRAL (GAUCHE)
8	82-42-0111	1	COUPEAU LATÉRAL (DROIT)
9	80-04-0185	6	RONDELLE PLATE
10	NC01-17-0394	6	BOULON HEX.GR2 NC ZINC 5/8-11 X 1 1/2"
11	NC02-25-0011	4	RONDELLE ACIER SAE ZINC 17/32 ID
12	NC01-17-0251	2	BOULON HEX. GR2 NC ZINC 1/2-13 X 2"
13	NC01-17-0250	2	BOULON HEX. GR2 NC ZINC 1/2-13 X 1 3/4"



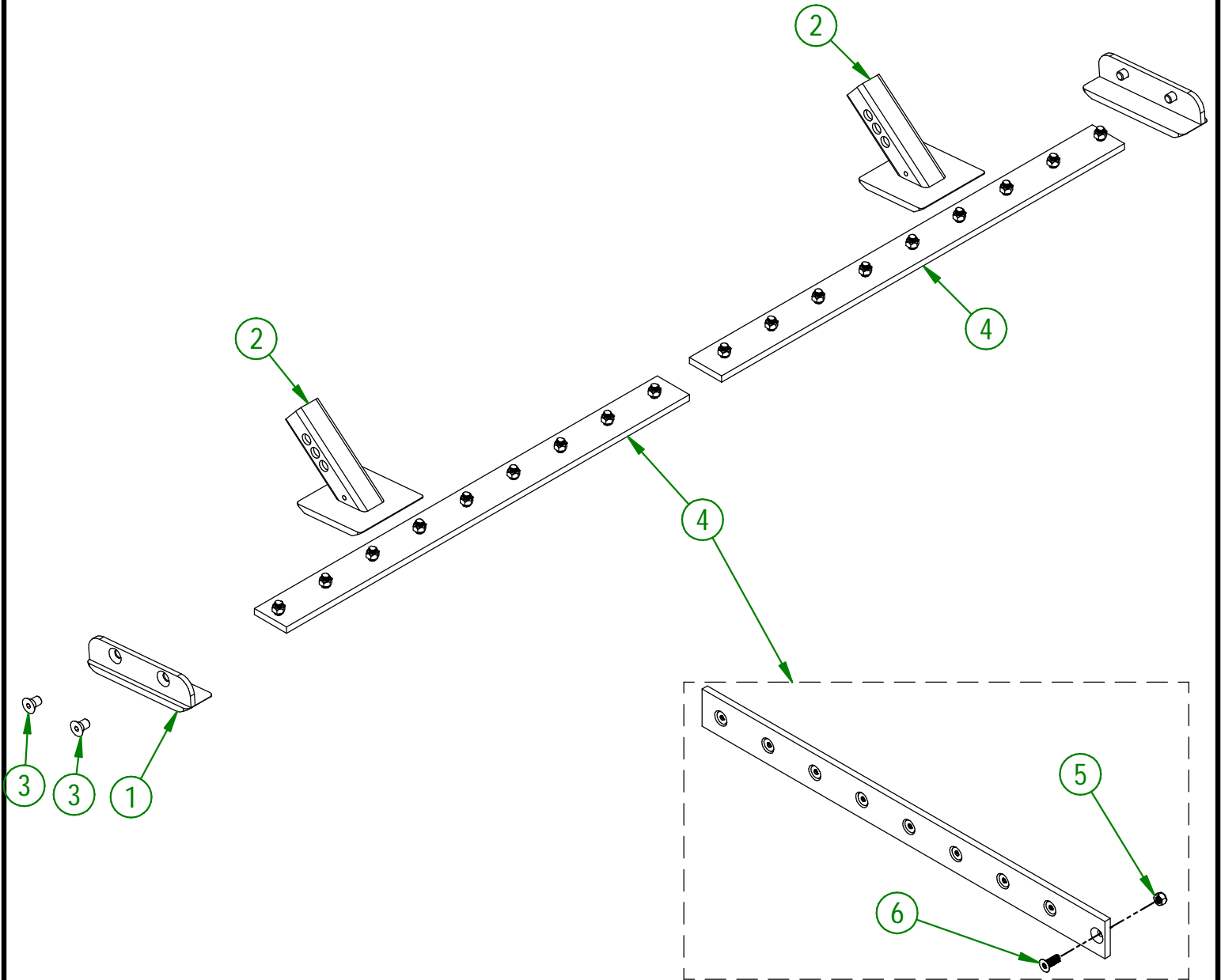
AGRIMETAL	
ENSEMBLE DE COUPEAUX (UHMW)	
CREATION : 07/07/16	ASSEMBLY : 82-57-1205
REVISION : 27/09/23	AUTHOR : J. HOULE

82-57-1210

#	# DE PIÈCE	QTÉ	TITRE
1	80-50-0087	2	PATIN LATÉRAL (STAINLESS)
2	80-50-0058	2	PATIN AJUSTABLE (STAINLESS)
3	NC02-48-0586	4	VIS PRESSION 6 PANS T.FRA 5/8-11 X 1"
4	82-57-0065	2	REGROUP. COUPEAU (STAINLESS) (INCLUS BOULONS ET ÉCROUS)

82-57-0065

#	# DE PIÈCE	QTÉ	TITRE
5	NC01-93-0014	9	ÉCROU HEX.BLOC.ACIE.NC ZINC 1/2-13
6	NC02-48-0545	9	VIS PRESSION 6 PANS T.FRA STAINLESS 1/2-13 X 1 1/4"



AGRIMETAL

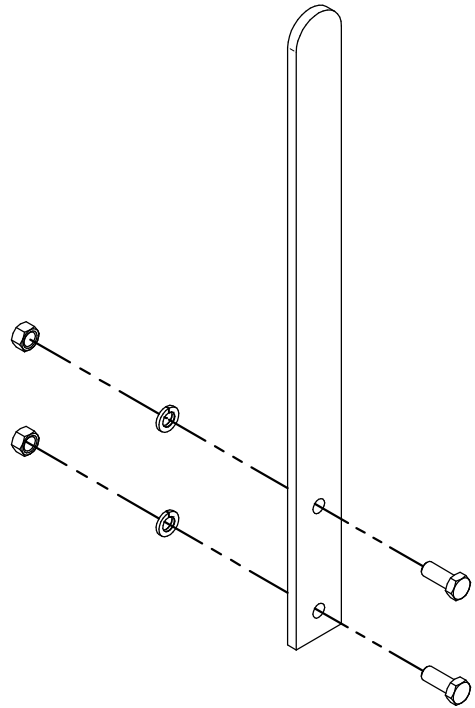
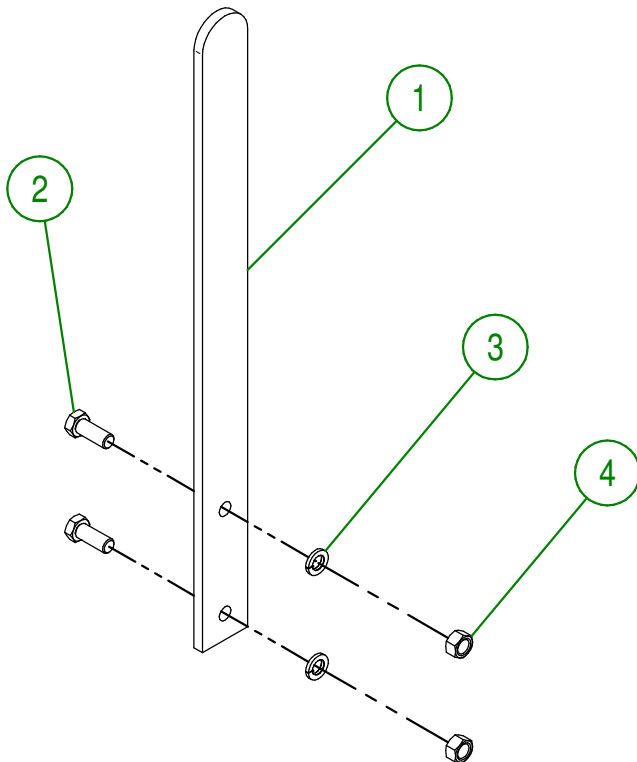
ENSEMBLE DE COUPEAUX (STAINLESS)

CREATION : 07/07/16
REVISION : 26/09/23

ASSEMBLY : **82-57-1210**
AUTHOR : J. HOULE

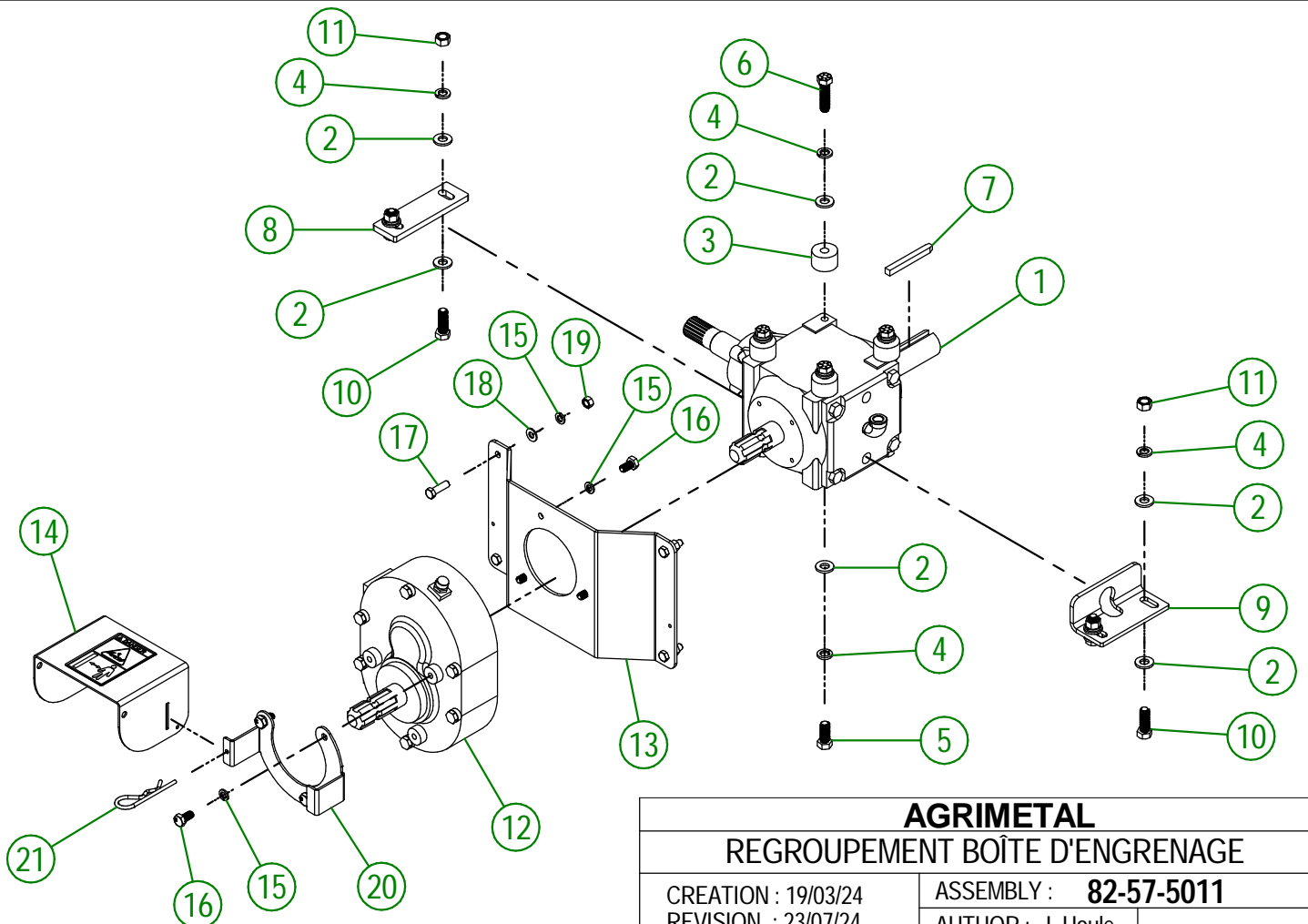
48-57-1235

#	# DE PIÈCE	QTÉ	TITRE
1	48-05-2105	2	COUPEAU À BANC DE NEIGE
2	NC01-25-0248	4	BOULON HEX. GR5 NC ZINC 1/2-13 X 1 1/4" LG
3	NC02-32-0014	4	RONDELLE RESSORT ZINC 1/2"
4	NC02-07-0020	4	ÉCROU HEX. NC ZINC 1/2-13



AGRIMETAL	
COUPEAUX LATÉRAUX	
CREATION : 24/11/17	ASSEMBLY : 48-57-1235
REVISION : 22/10/18	AUTHOR : J. Houle

#	# DE PIÈCE	QTÉ	TITRE
1	80-55-0010	1	BOÎTE D'ENGRENAGE PRÉ-ASS
2	NC02-25-0011	16	RONDELLE ACIER SAE ZINC 17/32 ID
3	80-21-0010	4	BAGUE DE TRANSMISSION
4	NC02-32-0014	12	RONDELLE RESSORT ZINC 1/2"
5	NC01-33-0248	4	BOULON HEX.GR8 NC ZINC 1/2-13 X 1 1/4" LG.
6	NC01-33-0251	4	BOULON HEX.GR8 NC ZINC 1/2-13 X 2" LG.
7	80-41-0900	1	CLAVETTE DE PROPULSEUR
8	80-04-0480	1	RENFORT DE GEARBOX
9	80-04-0485	1	RENFORT DE GEARBOX
10	NC01-33-0249	4	BOULON HEX. GR8 NC ZINC 1/2-13 X 1 1/2" LG
11	NC02-07-0020	4	ÉCROU HEX. NC ZINC 1/2-13
12	NCI4-10-0167	1	BOÎTE ENGRENAGE 602.208.00
13	82-04-0540	1	SUPPORT DE BOITIER RÉDUCTEUR
14	82-57-5036	1	REGROUPEMENT GARDE DE PRISE DE FORCE (INCL.AUTOCOLLANT)
15	NC02-32-0012	10	RONDELLE RESSORT ZINC 3/8"
16	NC01-45-0218	6	BOULON MÉTR.GR8.8 NC ZINC 10MM X 1.5 P. X20MM
17	NC01-25-0115	4	BOULON HEX. GR5 NC ZINC 3/8-16 X 1 1/4"
18	01-01-2485	4	RONDELLE PLATE 14 GA X 113/16" DE X 25/64" DI
19	NC02-07-0018	4	ÉCROU HEX. NC ZINC 3/8-16
20	80-01-0171	1	SUPPORT DE GARDE DE PTO
21	NC01-63-0027	1	AGRAFE GOUPILLE D'ATTELAGE ZC 7/32 OU 5MM X 4 1/8"

**AGRIMETAL****REGROUPEMENT BOÎTE D'ENGRENAGE**

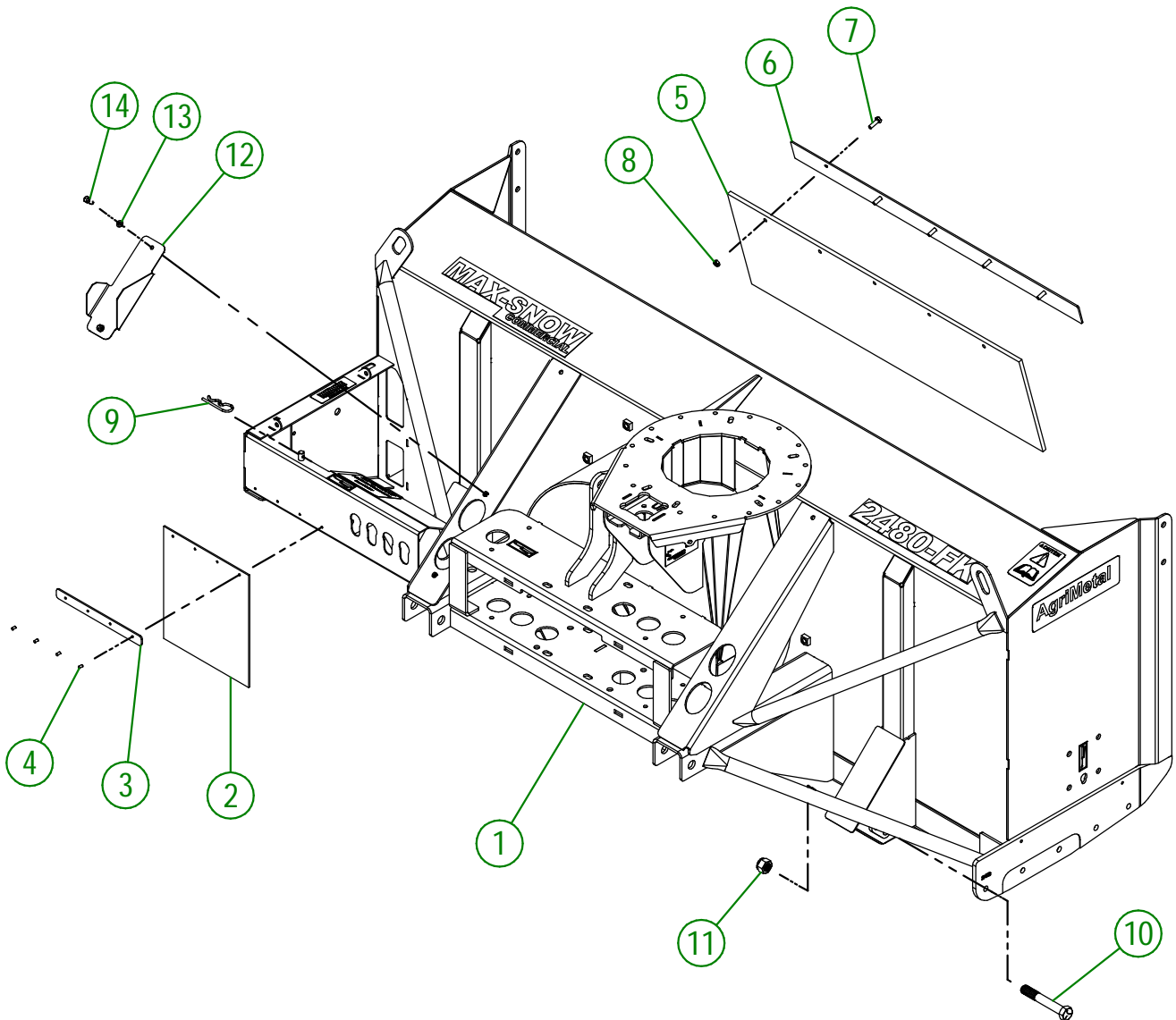
CREATION : 19/03/24

REVISION : 23/07/24

ASSEMBLY : **82-57-5011**

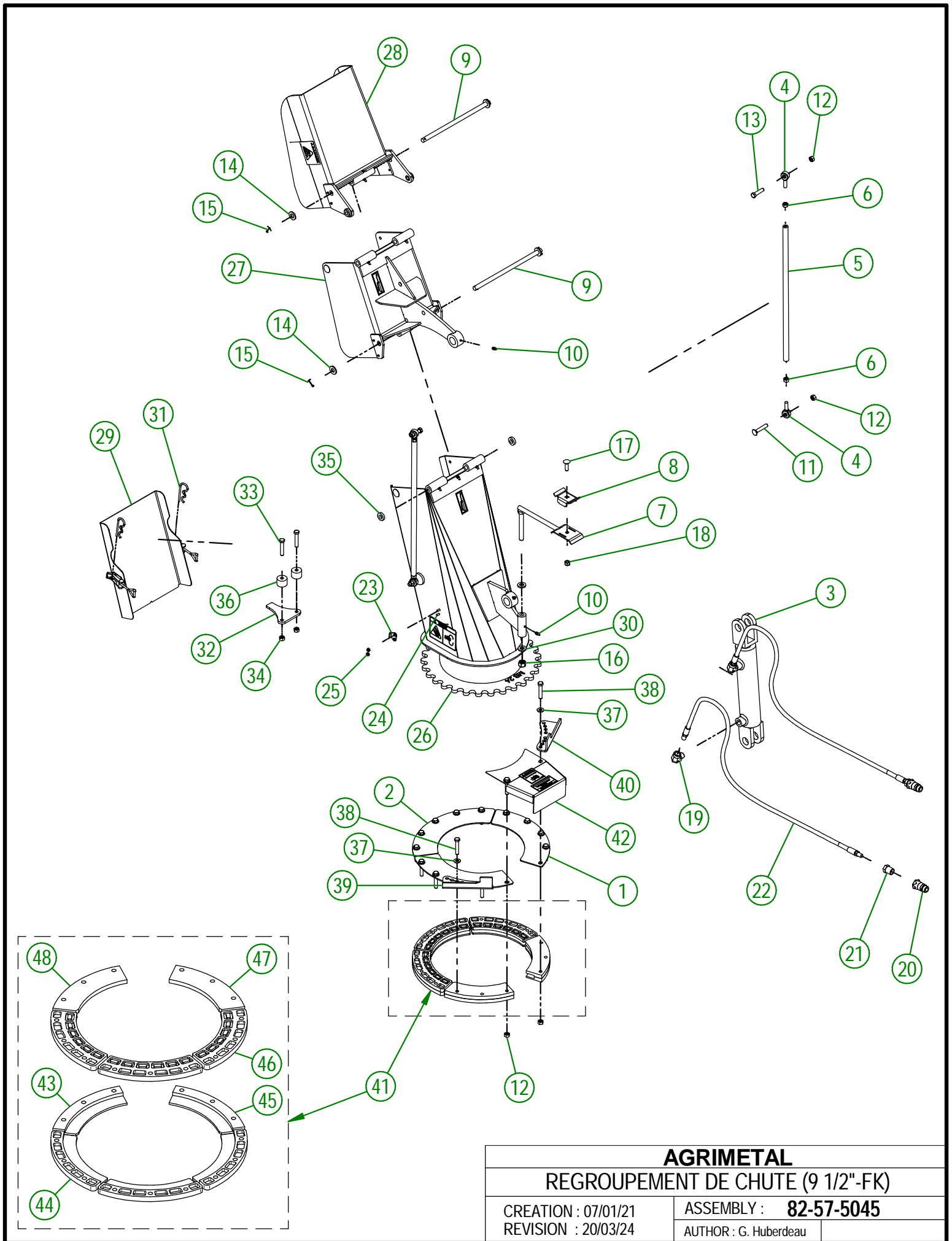
AUTHOR : J. Houle

#	# DE PIÈCE	QTÉ	TITRE
1	82-57-5001	1	REGROUPEMENT DE CHASSIS "INCL. AUTOCOLLANTS"
2	NCI3-15-0315	1	GARDE DE NEIGE
3	82-01-0970	1	RENFORT DE GARDE DE NEIGE
4	NC01-78-0016	4	POP RIVET AL. AVEU. TIGE ACIER .187 X .690 CAP.RIV. 1/2
5	NCI3-15-0320	1	BAVETTE DE CAOUTCHOUC
6	80-57-0060	1	RENFORT DE BAVETTE DE CAOUTCHOUC
7	NC01-17-0060	5	BOULON HEX NC ZINC 5/16-18 X 1" LG
8	NC01-93-0010	5	ÉCROUX HEX.BLOC.ACIE.NC ZINC 5/16-18
9	NC01-63-0026	1	AGRAFFE GOUPILLE D'ATTELAGE ZC 5/32" X 3" LG
10	NC01-25-0481	2	BOULON HEX. GR5 NC 3/4-10 X 5"
11	NC01-96-0017	2	ÉCROUS HEX. BLOC. NYLO. NC 3/4-10
12	82-01-0110	1	GARDE D'ARBRE D'ENTRAÎNEMENT
13	NC02-32-0011	2	RONDELLE RESSORT ZINC 5/16"
14	NC01-25-0058	2	BOULON HEX.GR5 NC ZINC 5/16-18 X 3/4"

**AGRIMETAL****REGROUPEMENT DE CHASSIS**

CREATION : 20/03/24
 REVISION : 20/03/24

ASSEMBLY : **82-57-5006**
 AUTHOR : J. Houle



AGRIMETAL	
REGROUPEMENT DE CHUTE (9 1/2"-FK)	
CREATION : 07/01/21	ASSEMBLY : 82-57-5045
REVISION : 20/03/24	AUTHOR : G. Huberdeau

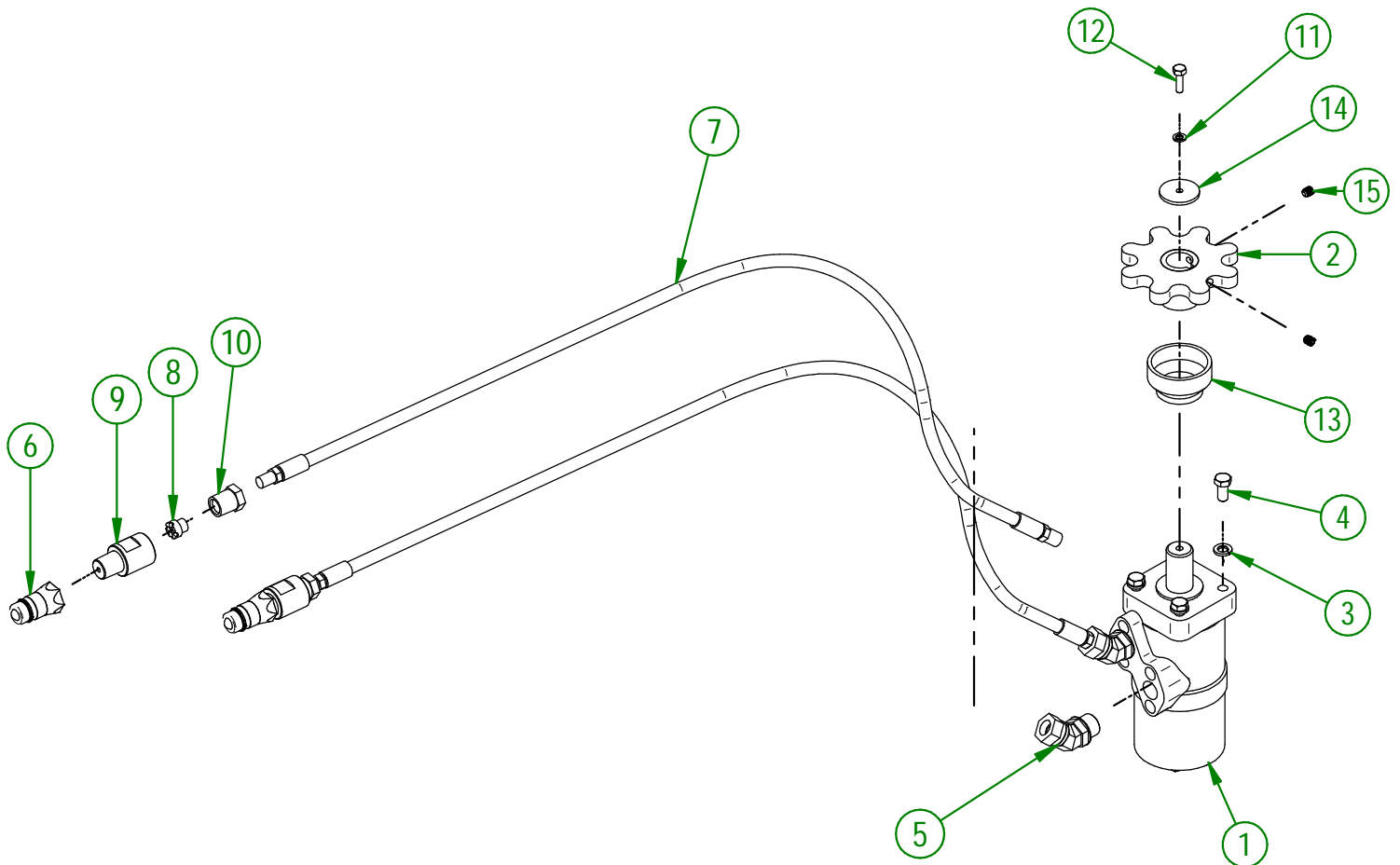
82-57-5045

#	# DE PIÈCE	QTÉ	TITRE
1	82-01-0965	2	RENFORT DE SUPPORT DE COURONNE DE CHUTE
2	82-01-0955	1	RENFORT DE SUPPORT DE COURONNE DE CHUTE
3	NC13-45-0209	1	CYLINDRE HYDRAULIQUE 6" COURSE
4	NC01-67-0304	4	EMBOUT DE BIELLETTE MÂLE FILET 3/8-24
5	48-13-0600	2	TIGE DE ROTULE DE CAPUCHON (DOUBLE)
6	NC02-10-0018	4	ÉCROUS HEX. NF ZINC 3/8-24
7	82-50-5030	1	SUPPORT DE HOSE HYDRAULIQUE
8	48-01-7530	1	SUPPORT DE HOSE HYDRAULIQUE
9	82-20-0250	2	PIVOT DE CHUTE
10	NC01-69-0785	9	GRAISSEUR HYDRAULIQUE 1/4-28 X DROIT
11	NC01-07-0113	2	BOULON CARR. GR5 NC ZINC 3/8-16 X 2" LG
12	NC01-93-0011	19	ÉCROUS HEX.BLOC.ACIER NC ZINC 3/8-16
13	NC01-25-0116	2	BOULON HEX. GR5 NC ZINC 3/8-16 X 1 1/2"
14	NC02-25-0011	4	RONDELLE ACIER SAE ZINC 17/32 ID
15	NC01-69-0139	4	GOUPILLE FENDUE ZINC 1/8" X 3/4"
16	NC01-96-0014	1	ÉCROU HEX. BLOC. NYLON NC ZINC 1/2-13
17	NC01-04-0110	1	BOULON CARR. GR2 NC ZINC 3/8-16 X 1 1/4"
18	NC01-96-0011	1	ÉCROU HEX. BLOC NYLON. NC Z 3/8-16
19	NC13-45-0038	2	COUDE 90 3/8 FEMELLE NPT X 3/8 MÂLE NPT
20	NC13-45-0369	2	COUPLEUR RAPIDE MÂLE X FEMELLE NPTF 1/2-14
21	NC13-45-0153	2	RÉDUCTEUR HEX. 1/4 FEM. NPT X 1/2 MÂLE NPT
22	NC17-02-0329	2	BOYAU HYDRAULIQUE (87" LG)
23	NC01-63-0052	2	ATTACHE A BASCULE (GACHE) #243-161 4.7" LG
24	NC02-40-0080	4	VIS MECA.T.ROND SERR.CARRÉ ZINC 10-24 OU 3/16" X 1/2" LG
25	NC01-96-0006	4	ÉCROU HEX. BLOC. NYLON NC ZINC 3/16"
26	84-57-0300	1	REGROUPEMENT CHUTE SECTION DU BAS
27	82-57-0311	1	REGROUPEMENT CHUTE SECTION DU MILIEU
28	82-57-0321	1	REGROUPEMENT CHUTE SECTION DU HAUT
29	82-57-0352	1	REGROUPEMENT PORTE DE CHUTE "INCL.AUTOCOLLANT"
30	01-01-0925	2	RONDELLE PLATE
31	NC01-63-0026	2	AGRAFFE GOUPILLE D'ATTELAGE ZC 5/32" X 3" LG
32	84-04-0195	1	BUTÉE DE CHUTE
33	NC01-37-0118	2	BOULON HEX. GR8 NC ZINC 3/8-24 X 2"
34	NC01-94-0011	2	ÉCROUS HEX.BLOC.ACIER NF ZINC 3/8-24
35	NC13-15-0334	2	RONDELLE DE PIVOT DE CHAPEAU DE CHUTE
36	81-21-0040	2	ESPACEUR DE BUTÉE AJUSTABLE DE CHUTE
37	01-01-2485	15	RONDELLE PLATE 14 GA X 113/16" DE X 25/64" DI
38	NC01-17-0118	15	BOULON HEX. GR2 NC ZINC 3/8-16 X 2"
39	84-04-0180	1	BUTÉE AJUSTABLE DE CHUTE
40	84-04-0183	1	BUTÉE AJUSTABLE DE CHUTE
41	84-57-1325	1	REGROUP.GUIDE DE COURONNE DE CHUTE
42	84-57-0500	1	REGROUP.GARDE DE PIGNON "INCLUANT AUTO-COLLANT"

84-57-1325

#	# DE PIÈCE	QTÉ	TITRE
43	46-42-0107	1	GUIDE DE COURONNE DE CHUTE (DESSOUS)
44	NC17-46-0030	3	GUIDE DE COURONNE DE CHUTE (DESSOUS)
45	46-42-0106	1	GUIDE DE COURONNE DE CHUTE (DESSOUS)
46	NC17-46-0029	3	GUIDE DE COURONNE DE CHUTE (DESSUS)
47	46-42-0101	1	GUIDE DE COURONNE DE CHUTE (DESSUS)
48	46-42-0102	1	GUIDE DE COURONNE DE CHUTE (DESSUS)

#	# DE PIÈCE	QTÉ	TITRE
1	NC14-45-0156	1	MOTEUR DE CHUTE 400
2	48-50-1025	1	COURONNE DENTÉE DE MOTEUR HYDRAULIQUE
3	NC02-32-0012	4	RONDELLE RESSORT ZINC 3/8"
4	NC01-17-0112	4	BOULON HEX. GR2 NC ZINC 3/8-16 X 3/4" LG
5	NC13-45-0367	2	COUDE 45°-7/8-14 MALE O RING X 3/8 FEM.TOUR.NPT PT
6	NC13-45-0369	2	COUPLEUR RAPIDE MÂLE X FEMELLE NPTF 1/2-14
7	NC17-02-0328	2	BOYAU HYDRAULIQUE (63" LG)
8	80-13-0100	2	RESTRICTEUR HYDRAULIQUE
9	NC13-45-0378	2	BAGUE DE RESTRICTEUR HYDRAULIQUE
10	80-45-0000	2	RÉDUCTEUR HEX. 1/4 FEM. NPT X 1/2 MÂLE NPT
11	NC02-32-0010	1	RONDELLE RESSORT ZINC 1/4"
12	NC01-33-0005	1	BOULON HEX. GR8 NC ZINC 1/4-20 X 7/8"
13	NC17-46-0031	1	BAGUE DE MOTEUR HYDRAULIQUE
14	NC02-22-0009	1	RONDELLE PLATE
15	NC02-44-0103	2	VIS PRESSION 6 PANS 5/16-18 X 3/8"

**AGRIMETAL****REGROUPEMENT MOTEUR HYDRAULIQUE**

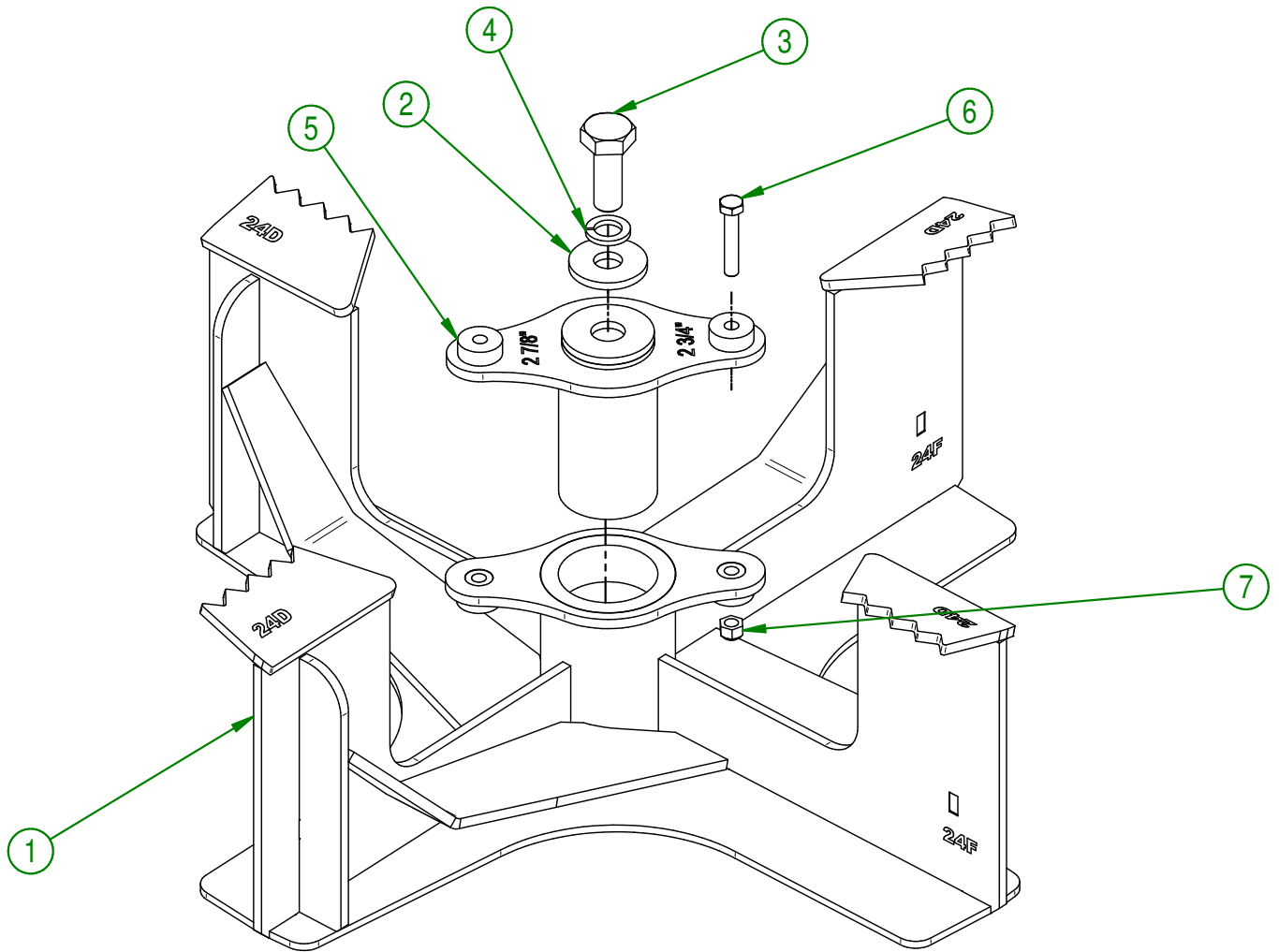
CREATION : 07/01/21
 REVISION : 03/03/23

ASSEMBLY : **82-57-5015**

AUTHOR : G. Huberdeau

82-57-5025

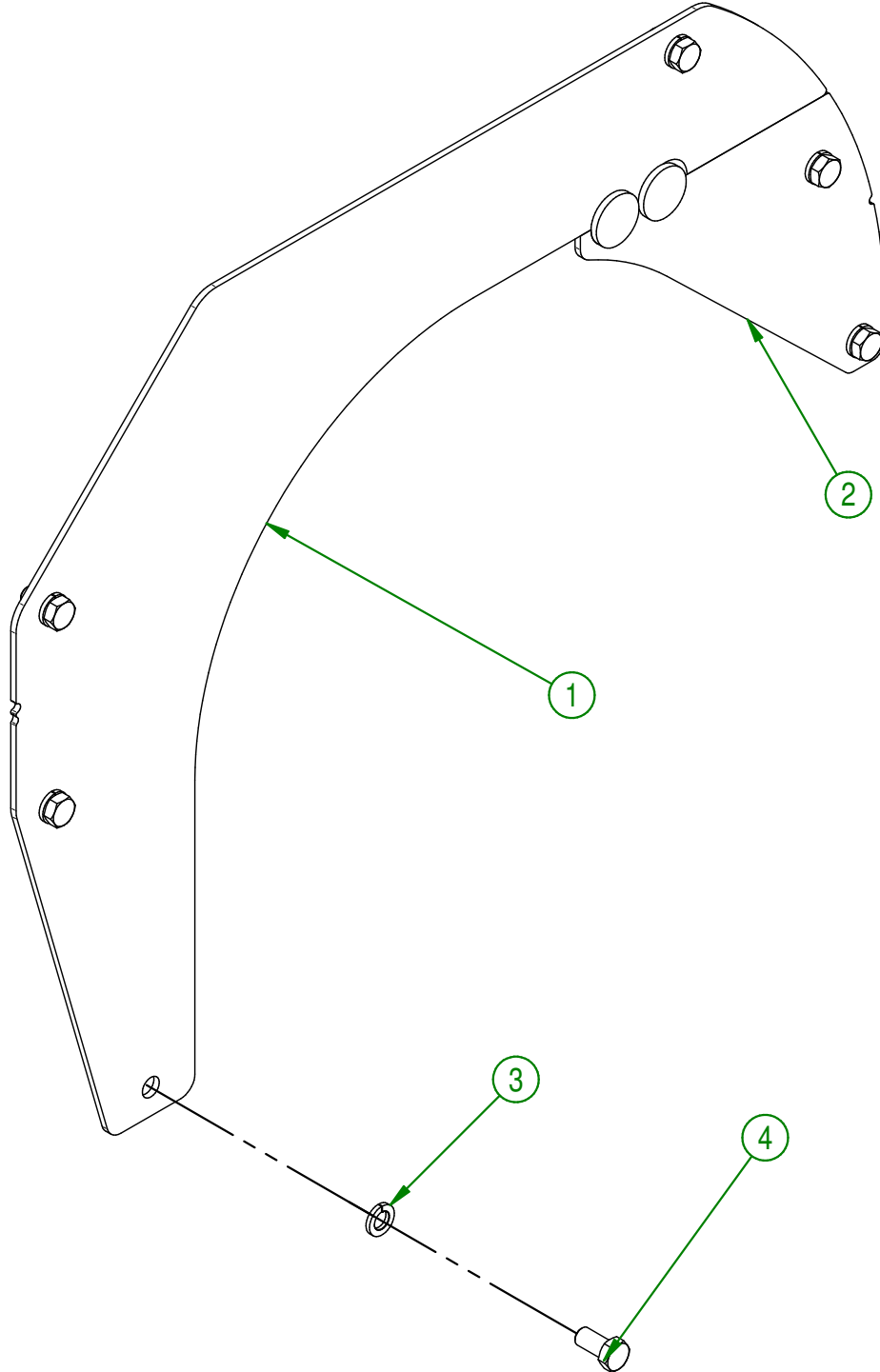
#	# DE PIÈCE	QTÉ	TITRE
1	82-50-5005	1	PROPULSEUR (FRONTAL)
2	80-04-0185	1	RONDELLE PLATE
3	NC01-25-0395	1	BOULON HEX. GR5 NC ZINC 5/8-11 X 1 3/4"
4	NC02-32-0016	1	RONDELLE RESSORT ZINC 5/8"
5	82-50-5025	1	PLAQUE DE CISAILLEMENT
6	NC01-17-0063	1	BOULON HEX. GR2 NC ZINC 5/16-18 X 1 3/4"
7	NC01-96-0010	1	ÉCROU HEX. BLOC. NYLON NC ZINC 5/16-18



AGRIMETAL	
REGROUPEMENT PROPULSEUR	
CREATION : 07/01/21	ASSEMBLY : 82-57-5025
REVISION : 07/01/21	AUTHOR : G. Huberdeau

82-57-5040

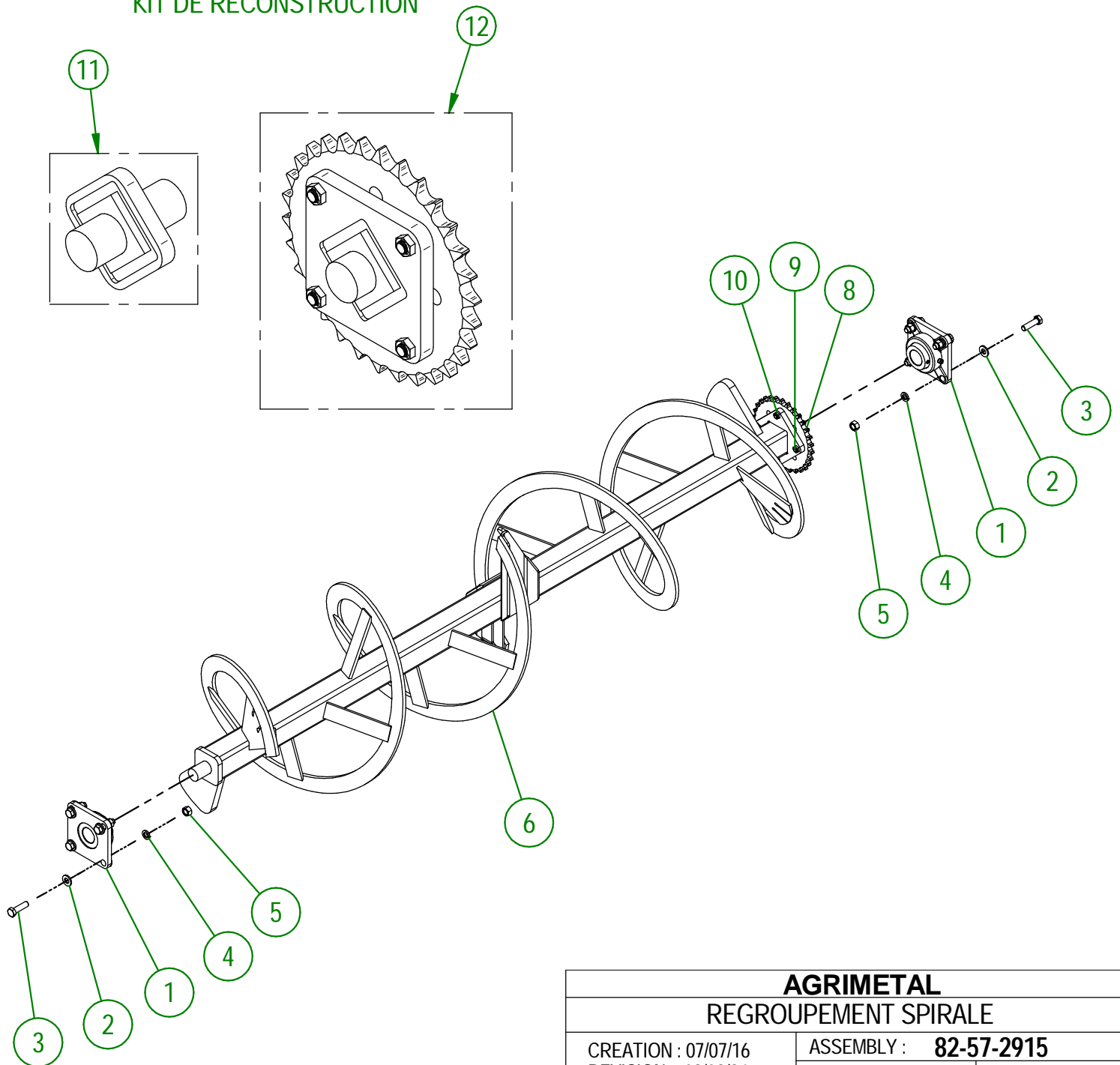
#	# DE PIÈCE	QTÉ	TITRE
1	82-50-5020	1	GARDE-NEIGE (SECTION DE GAUCHE)
2	82-50-0113	1	GARDE-NEIGE (SECTION DE DROITE)
3	NC02-32-0014	6	RONDELLE RESSORT ZINC 1/2"
4	NC01-25-0247	6	BOULON HEX. GR5 NC ZINC 1/2-13 X 1" Lg



AGRIMETAL	
REGROUPEMENT GARDE DE NEIGE	
CREATION : 07/01/21	ASSEMBLY : 82-57-5040
REVISION : 07/01/21	AUTHOR : G. Huberdeau

#	# DE PIÈCE	Qté	TITRE
1	NC14-75-0160	2	PALIER APPLIQUÉ À 4 TROU FONTE DUCTILE UCF207-20 1 1/4" ID
2	NC02-25-0011	8	RONDELLE ACIER SAE ZINC 17/32 ID
3	NC01-17-0250	8	BOULON HEX. GR2 NC ZINC 1/2-13 X 1 3/4"
4	NC02-32-0014	8	RONDELLE RESSORT ZINC 1/2"
5	NC02-07-0020	8	ÉCROU HEX. NC ZINC 1/2-13
6	82-50-1080	1	SPIRALE
8	NC14-55-0294	1	PIGNON AC. 60A32H X 1 1/4" ID
9	NC01-29-0115	4	BOULON HEX. GR5 NF ZINC 3/8-24 X 1 1/4" LG
10	NC01-94-0011	4	ÉCROU HEX. BLOC.ACIER NF ZINC 3/8-24
11	82-51-0086	1	ARBRE DE SPIRALE
12	82-51-0091	1	ARBRE DE SPIRALE (PIGNON)

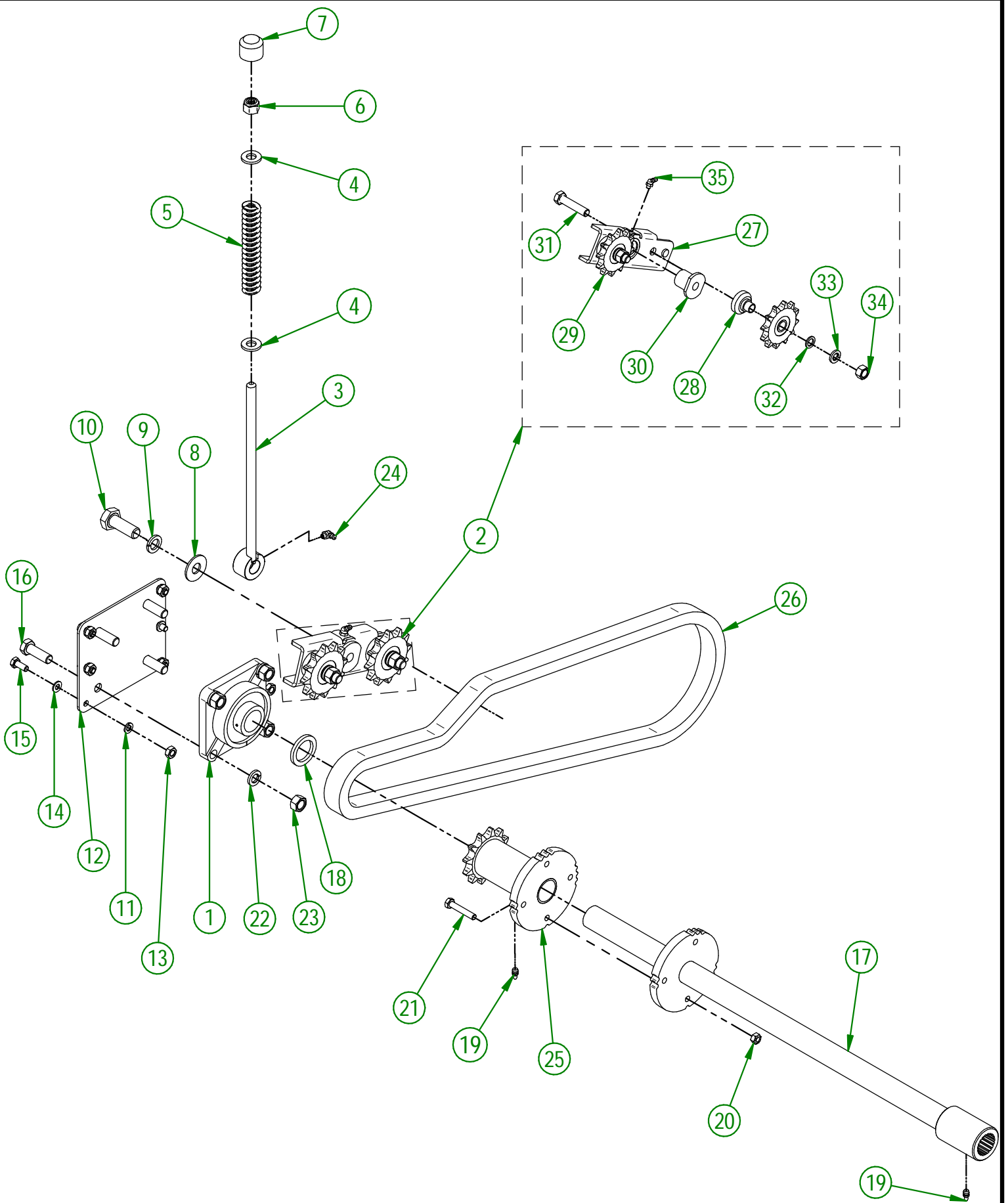
KIT DE RECONSTRUCTION



AGRIMETAL REGROUPEMENT SPIRALE

CREATION : 07/07/16
REVISION : 09/02/24

ASSEMBLY : **82-57-2915**
AUTHOR : J. HOULE



AGRIMETAL	
REGROUPEMENT D'ENTRAÎNEMENT DE SPIRALE	
CREATION : 07/01/21	ASSEMBLY : 82-57-5020
REVISION : 07/09/23	AUTHOR : G. Huberdeau

82-57-5020

#	# DE PIÈCE	QTÉ	TITRE
1	NC14-75-0024	1	PALIER APPLIQUÉ 4 TROU UCF207-20 1 1/4" DIA.
2	80-55-0025	1	TENDEUR DE CHAÎNE PRÉ-ASS
3	80-50-0040	1	TIGE FILETÉ DE TENDEUR DE CHAÎNE
4	NC02-25-0011	2	RONDELLE ACIER SAE ZINC 17/32 ID
5	NC13-86-0053	1	RESSORT MATRICE BLEU 1/2" ID X 1" OD X 5 1/2" LG
6	NC01-96-0014	1	ÉCROU HEX. BLOC. NYLON NC ZINC 1/2-13
7	80-42-0110	1	BOUT DE TIGE FILETÉ DE TENDEUR DE CHAÎNE
8	NC02-22-0013	1	RONDELLE ACIER ORD. ZINC 5/8 ID X 1 1/2 OD
9	NC02-32-0016	1	RONDELLE RESSORT ZINC 5/8"
10	NC01-17-0395	1	BOULON HEX. GR2 NC ZINC 5/8-11 X 1 3/4"
11	NC02-32-0011	6	RONDELLE RESSORT ZINC 5/16"
12	82-01-0005	1	SUPPORT DE BEARING DE CONTRE-SHAFT
13	NC02-07-0017	6	ÉCROU HEX. 5/16-18
14	NC02-22-0008	6	RONDELLE ACIER ORD. ZINC 5/16"
15	NC01-17-0058	6	BOULON HEX. GR2 NC ZINC 5/16-18 X 3/4" LG
16	NC01-17-0249	4	BOULON HEX. GR2 NC ZINC 1/2-13 X 1 1/2"
17	82-50-1066	1	ARBRE D'ENTRAÎNEMENT DE SPIRALE
18	82-21-0005	1	BAGUE D'ARBRE D'ENTRAÎNEMENT DE SPIRALE
19	NC01-69-0785	2	GRAISSEUR HYDRAULIQUE 1/4-28 X DROIT
20	NC01-93-0010	1	ÉCROUX HEX.BLOC.ACIE.NC ZINC 5/16-18
21	NC01-17-0063	1	BOULON HEX. GR2 NC ZINC 5/16-18 X 1 3/4"
22	NC02-32-0014	4	RONDELLE RESSORT ZINC 1/2"
23	NC02-07-0020	4	ÉCROU HEX. NC ZINC 1/2-13
24	NC01-69-0787	1	GRAISSEUR HYDRAULIQUE 1/4-28 X 90
25	NC14-55-0327	1	60SBI2H
26	82-37-5000	1	CHAÎNE #60 X 63" LG + DEMI-MAILLE

80-55-0025

#	# DE PIÈCE	QTÉ	TITRE
27	80-50-0045	1	TENDEUR DE CHAÎNE
28	80-21-0020	2	BAGUE DE TENDEUR DE CHAÎNE
29	NC14-55-0295	2	PIGNON AC. 60A12H X 99502H X 5/8" TROU SPÉCIAL
30	80-13-2400	1	BAGUE DE PIVOT DE TENDEUR DE CHAÎNE
31	NC01-29-0252	2	BOULON HEX. GR2 NC ZINC 1/2-20 X 2 1/4"
32	NC02-26-1100	2	RONDELLE ACIER METRIQUE ZINC 12MM 2MM X 13MM X 20MM DIN433
33	NC02-32-0014	2	RONDELLE RESSORT ZINC 1/2"
34	NC02-10-0020	2	ÉCROU HEX. NC ZINC 1/2-20
35	NC01-69-0786	1	GRAISSEUR HYDRAULIQUE 1/4-28 X 45

AGRIMETAL

REGROUPEMENT D'ENTRAÎNEMENT DE SPIRALE

CREATION : 07/01/21

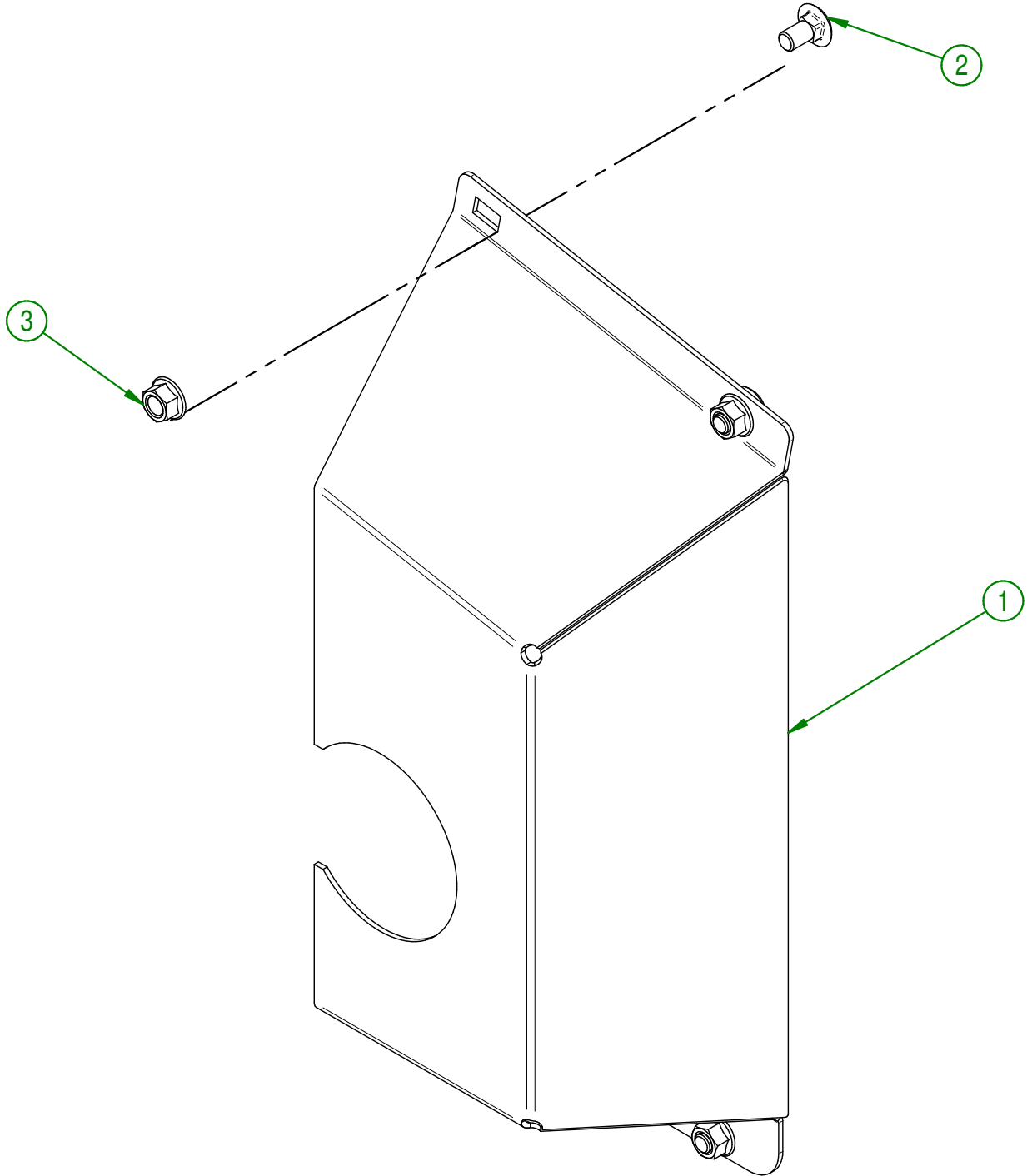
REVISION : 07/09/23

ASSEMBLY : **82-57-5020**

AUTHOR : G. Huberdeau

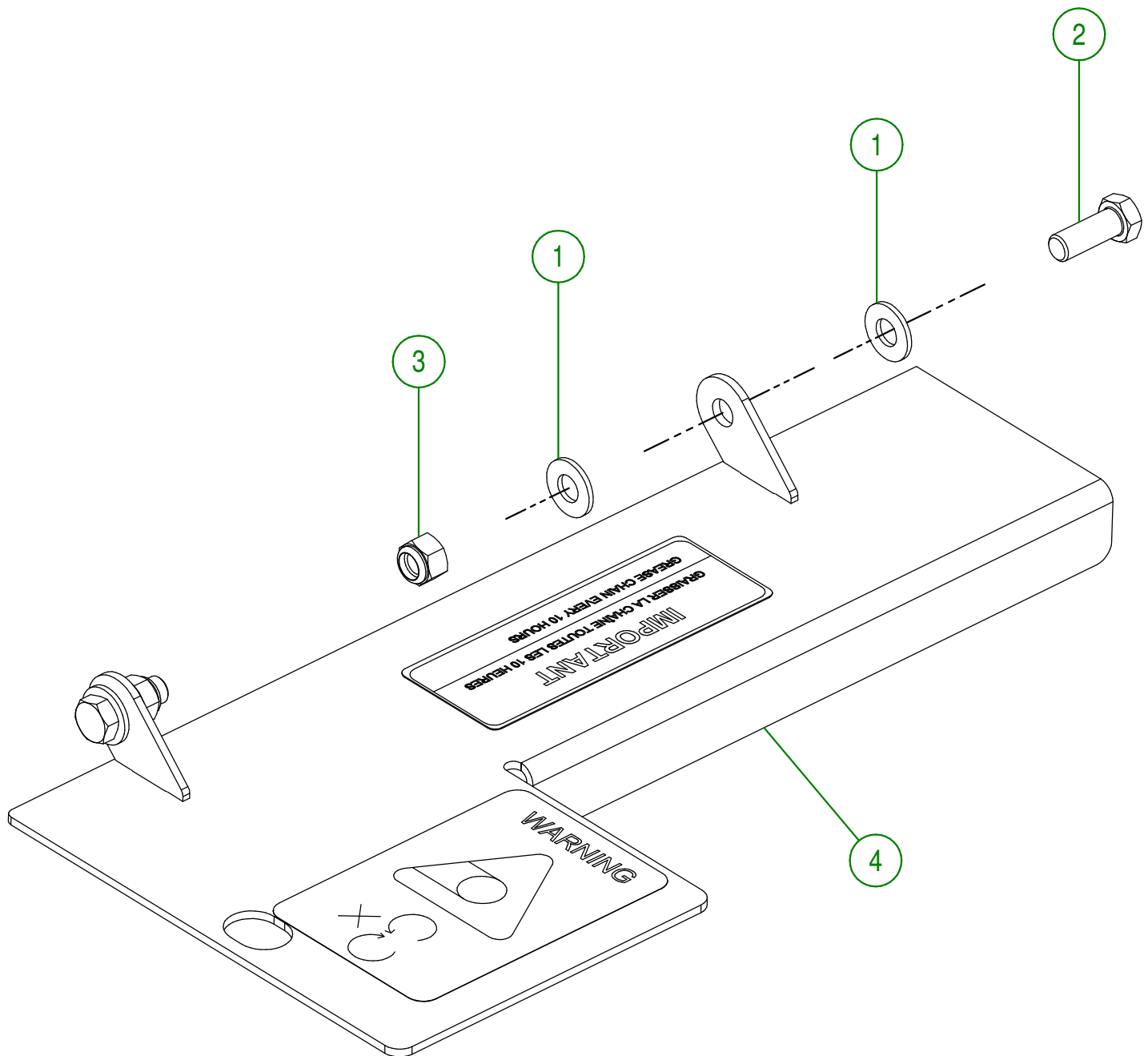
82-57-5030

#	# DE PIÈCE	QTÉ	TITRE
1	82-50-5015	1	GARDE DE CHAINE DE SPIRALE
2	NC01-04-0107	4	BOULON CARR. GR2 NC ZINC 3/8-16 X 3/4" LG
3	NC02-14-0019	4	ÉCROU HEX. FLANGETTE SPÉCIAL NC 3/8-16 GRADE B

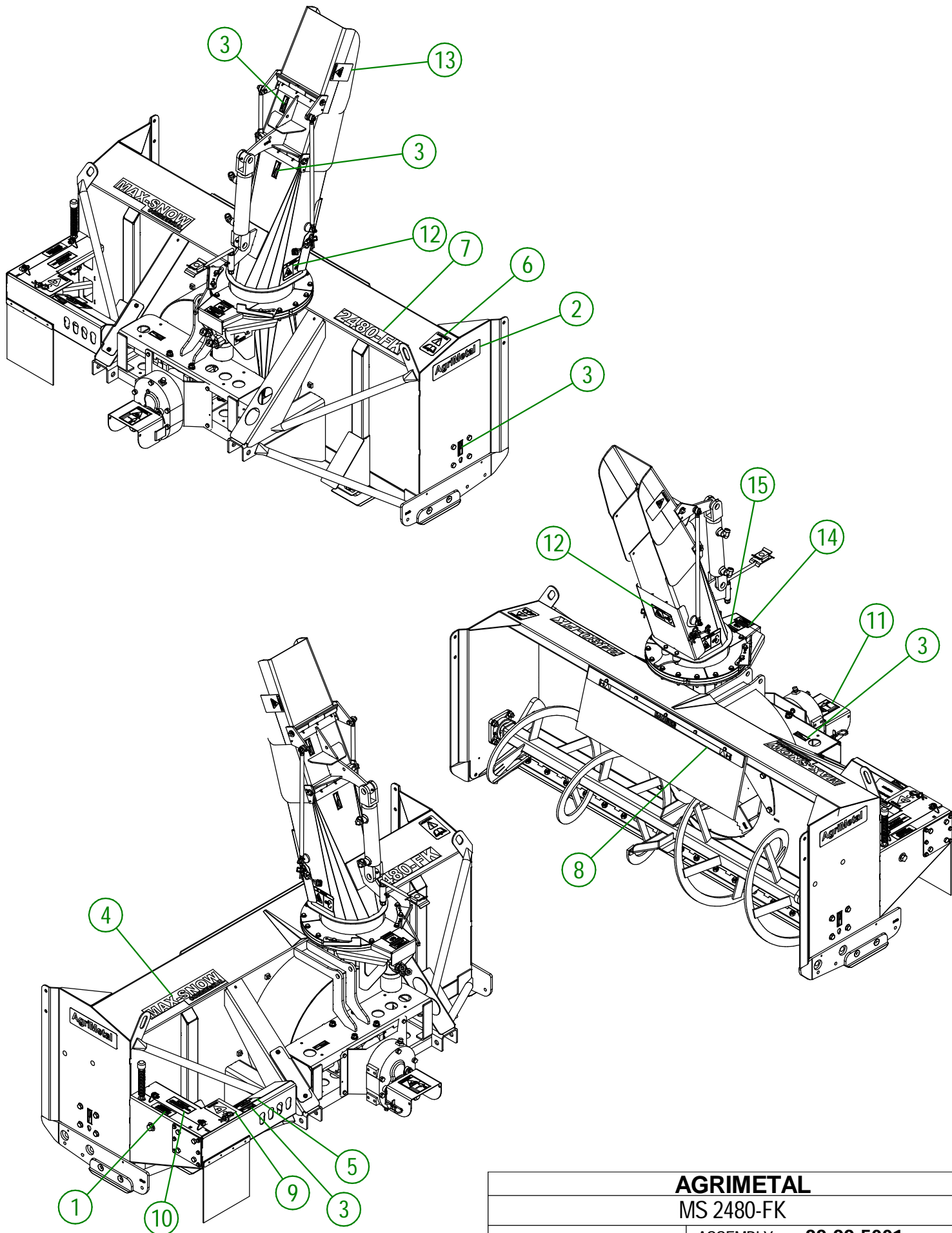


AGRIMETAL	
REGROUPEMENT GARDE DE PIGNON DE SPIRALE	
CREATION : 07/01/21	ASSEMBLY : 82-57-5030
REVISION : 07/01/21	AUTHOR : G. Huberdeau

#	# DE PIÈCE	Qté	TITRE
1	01-01-2485	4	RONDELLE PLATE 14 GA X 113/16" DE X 25/64" DI
2	NC01-17-0114	2	BOULON HEX. GR2 NC ZINC 3/8-16 X 1"
3	NC01-96-0011	2	ÉCROU HEX. BLOC NYLON. NC Z 3/8-16
4	82-57-0036	1	REGROUPEMENT GARDE DE CHÂÎNE D'ENTRAÎNEMENT DE SPIRALE



AGRIMETAL	
REGROUPEMENT GARDE DE CHAÎNE D'ENTRAÎNEMENT DE SPIRALE	
CREATION : 06/07/16	ASSEMBLY : 82-57-1945
REVISION : 18/11/19	AUTHOR : J. HOULE



AGRIMETAL
MS 2480-FK

CREATION : 20/03/24
 REVISION : 02/07/24

ASSEMBLY : **82-99-5001**
 AUTHOR : J. Houle

82-99-5001

#	# DE PIÈCE	QTÉ	TITRE
1	NC13-33-0104	1	AUTO-COLLANT IMPORTANT 4 INCHES 100 MM
2	NC13-33-0035	2	AUTO-COLLANT AGRIMETAL
3	NC13-33-0024	6	AUTO-COLLANT FUSIL A GRAISSER
4	NC13-33-0241	1	AUTO-COLLANT MAX-SNOW COMMERCIAL
5	NC13-33-0280	1	AUTO-COLLANT BOULON CISAILLEMENT
6	NC13-33-0183	1	AUTO-COLLANT CAUTION MANUEL OPÉRATION
7	NC13-33-2658	1	AUTO-COLLANT 2480-FK
8	NC13-33-0274	1	AUTO-COLLANT DANGER AVEC PICTOGRAMME
9	NC13-33-0283	1	AUTO-COLLANT WARNING (PERSONNE ET ENTRAÎNEMENT CHAÎNE)
10	NC13-33-0343	1	ESTAMPE IMPORTANT GRAISSER LA CHAÎNE...GREASE CHAIN EVERY
11	NC13-33-0187	2	AUTO-COLLANT DANGER (PERSONNE ET PTO)
12	NC13-33-0249	3	AUTO-COLLANT DANGER (PROPULSEUR AVEC MAIN)
13	NC13-33-0192	2	AUTO-COLLANT PICTOGRAMME (RISQUE DE PROJECTION)
14	NC13-33-0327	1	AUTO-COLLANT AJUSTEMENT DE FIN DE COURSE DE ROTATION
15	NC13-33-0326	1	AUTO-COLLANT DANGER (MAIN)