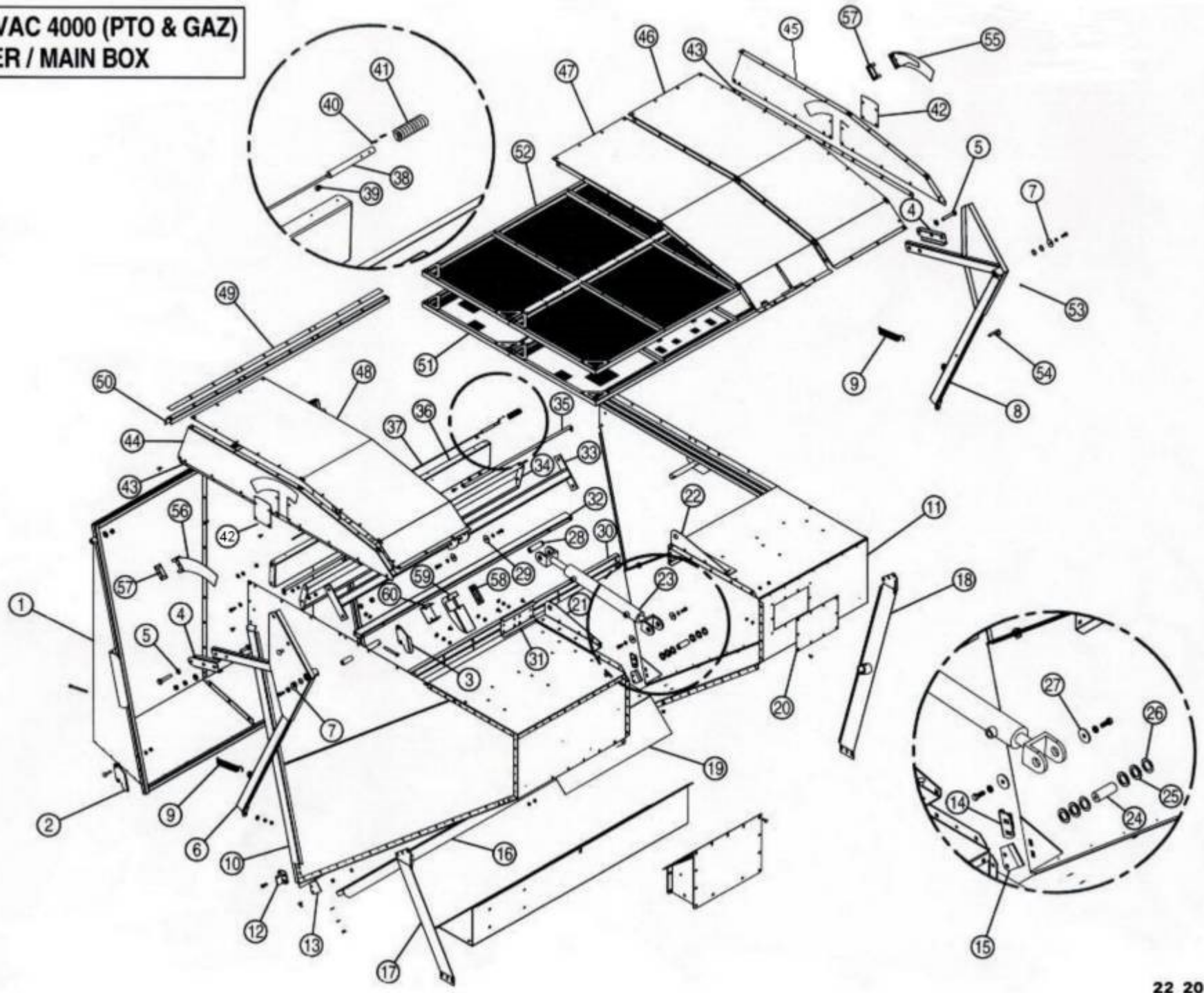


TUFF VAC 4000 (PTO & GAZ)
BOITIER / MAIN BOX



BOITIER T.V.4000 - 1

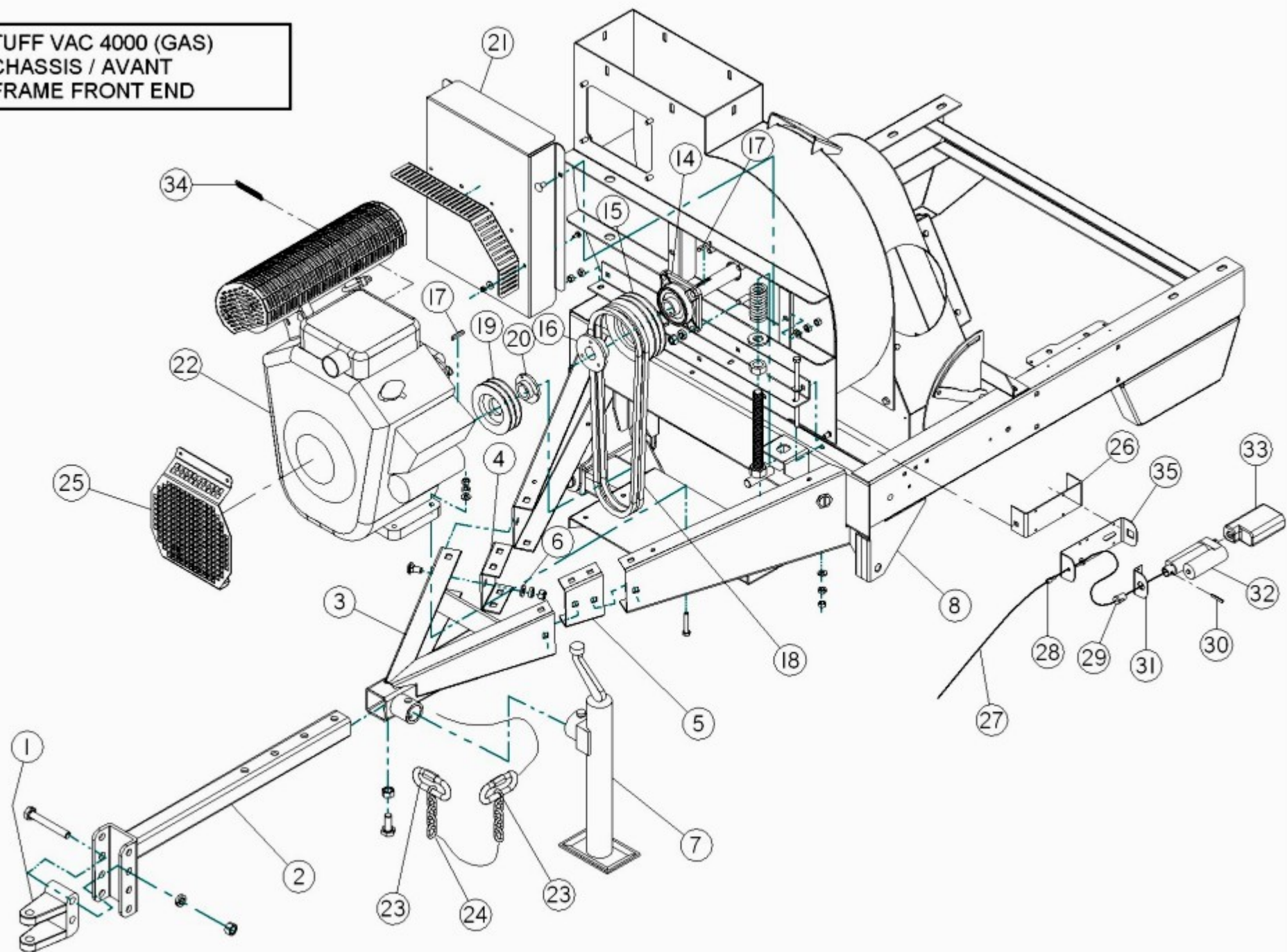
REF.	NO. PIÈCE	DESCRIPTION	QTE
1	22-55-0000	PORTE ARRIERE "INCLUANT AUTO-COLLANT"	1
2	22-04-0007	BARRURE DE PORTE DROITE	1
3	22-04-0005	BARRURE DE PORTE GAUCHE	1
4	22-01-1170	SUPPORT DE PORTE	2
5	01-01-0925	RONDELLE PLATE 1 1/64" Dia. X Ø 33/64" X 10GA	2
6	22-55-0145	TRIANGLE DE BRAS DE PORTE DROITE COMPL.	1
N/I	NC13-15-0051	JOINT ÉTANCHÉITÉ 1 1/8 Dia. X Ø 7/8" X 1/8"	2
N/I	NC01-69-0785	GRAISSEUR 1/4"-28 (DROIT)	2
7	01-33-0010	RONDELLE PLATE 1 1/2" Dia. X Ø 25/64" X 11GA	2
8	22-55-0140	TRIANGLE DE BRAS DE PORTE GAUCHE COMPL.	1
N/I	NC13-15-0051	JOINT ÉTANCHÉITÉ 1 1/8 Dia. X Ø 7/8" X 1/8"	2
N/I	NC01-69-0785	GRAISSEUR 1/4"-28 (DROIT)	2
9	NC13-85-0026	RESSORT 1" Dia. X 6" LONG	2
10	22-55-0063	COTE DE BOITE DROITE (PTO & GAZ) "INCL.AUTO-COLLANT"	1
11	22-55-0062	COTE DE BOITE GAUCHE (PTO) "INCL.AUTO-COLLANT"	1
N/I	22-55-0064	COTE DE BOITE GAUCHE (GAZ) "INCL. AUTO-COLLANT"	1
12	22-04-0040	LOQUET DE PORTE DROIT	1
13	22-01-3080	DÉFLECTEUR D'ÉCROU DE LOQUET DE PORTE DROIT	1
14	22-04-6820	LOQUET DE PORTE GAUCHE	1
15	22-01-3085	DÉFLECTEUR D'ÉCROU DE LOQUET DE PORTE GAUCHE	1
16	22-01-2495	TRAVERSE DE FOND DE BOITE	1
17	22-50-0115	SUPPORT DE BOITE DROITE	1
18	22-50-0110	SUPPORT DE BOITE GAUCHE	1
19	22-01-7595	DEFLECTEUR DE CHUTE	1
20	22-42-0000	HUBLOT (MOD.4000)	1
21	22-01-1080	SUPPORT DE CYLINDRE HYDRAULIQUE DROIT	1
22	22-01-1075	SUPPORT DE CYLINDRE HYDRAULIQUE GAUCHE	1
23	NC13-45-0101	CYLINDRE HYDRAULIQUE	1
24	22-13-1420	TIGE DE CYLINDRE 1" Dia. X 2 9/16" LONG	3
25	04-33-0225	RONDELLE PLATE 1 1/2" Dia. X Ø 1" X 9/64"	4
26	04-33-0220	RONDELLE PLATE 1 1/2" Dia. X Ø 1" X 5/64"	2
27	01-33-0010	RONDELLE PLATE 1 1/2" Dia. X Ø 25/64" X 11GA	2
28	22-13-1415	TIGE DE CYLINDRE 1" Dia. X 3 1/16" LONG	1
29	01-33-0010	RONDELLE PLATE 1 1/2" Dia. X Ø 25/64" X 11GA	2
30	22-01-2420	SUPPORT DE GRILLAGE	2
31	22-01-2450	PLAQUE D'UNION	1
32	22-08-3000	TUBE D'ECARTEMENT DE COTE DE BOITE	1
33	22-50-0120	TUBE TRANSVERSAL DE TRIANGLE	1
34	22-50-0100	CHANNEL DE DERRIÈRE DE PORTE	1
35	22-01-3110	HAUBAN DE DERRIÈRE DE BOÎTE	2
36	22-55-0003	PORTE DE GRILLAGE "INCL.AUTO-COLLANT"	1
37	22-41-0050	CABLE DE PORTE DE GRILLAGE	1
38	22-13-0600	BARRURE DE PORTE DE GRILLAGE	2
39	NC02-44-0088	VIS PRESSION 6 PANS 1/4"-20 X 1/4" LONG	2
40	NC01-69-0377	GOUPILLE TENDEUSE À RESSORT 1/8" X 3/4" LONG	4
41	NC13-85-0025	RESSORT .660" Dia. X 2 3/4" LONG	2
42	22-01-3045	PORTE DE DEFLECTEUR	2
43	22-01-2530	CALE DE CÔTÉ DE DÉFLECTEUR	2
44	22-01-3035	COTE DE DEFLECTEUR DROIT	1
45	22-01-3030	COTE DE DEFLECTEUR GAUCHE	1
46	22-01-3040	DESSUS DE DEFLECTEUR GAUCHE	1
47	22-01-3020	DESSUS DE DEFLECTEUR CENTRAL	1
48	22-01-3025	DESSUS DE DEFLECTEUR DROIT	1
49	22-01-3090	CALE DE DÉFLECTEUR	1
50	22-01-2525	CHANNEL DE DÉFLECTEUR	1
51	22-55-0025	GRILLAGE 1/4" COMPL.	1

BOITIER T.V.4000 - 1

REF.	NO. PIÈCE	DESCRIPTION	QTE
52	22-55-0030	GRILLAGE 1/2" COMPL.	1
53	NC01-69-0785	GRAISSEUR 1/4"-28 (DROIT)	2
54	NC01-69-1201	TIGE DE SURETÉ	1
55	22-55-0305	JOINT D'ETANCHEITÉ DE BOITE (GAUCHE)	1
56	22-55-0310	JOINT D'ETANCHEITÉ DE BOITE (DROITE)	1
57	22-55-0315	COLLET DE JOINT D'ETANCHEITÉ DE BOITE	2
58	22-01-7660	SUPPORT DE GRILLAGE EN U (PETIT)	1
59	22-01-7665	SUPPORT DE GRILLAGE	1
60	22-01-7670	SUPPORT DE GRILLAGE EN U (LARGE)	1

N/I	22-55-0265	OPT.ENSEMBLE DE FILTRE À PETITES PARTICULES "INCL.AUTO-COLLANT"	2

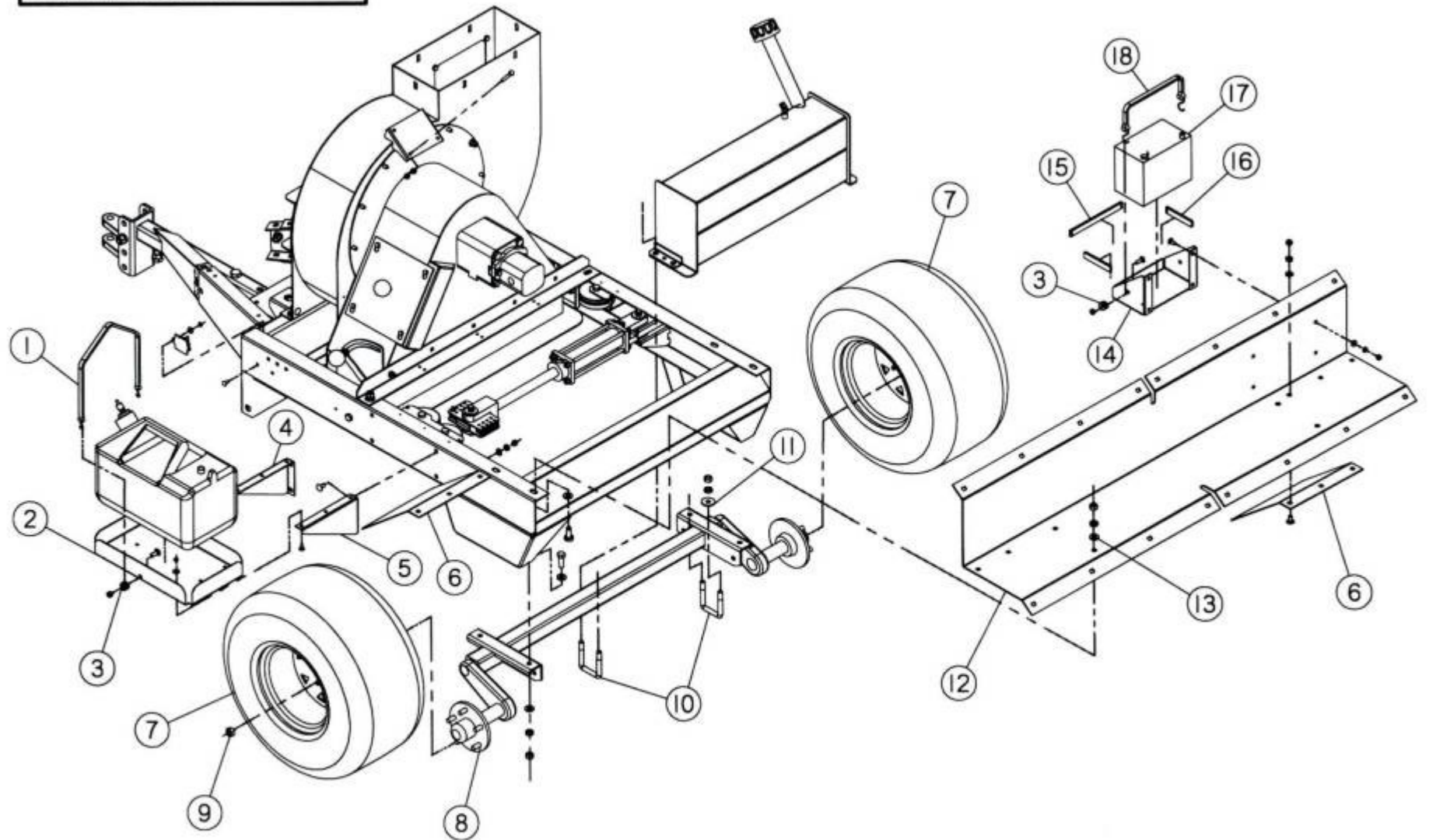
TUFF VAC 4000 (GAS)
CHASSIS / AVANT
FRAME FRONT END



CHÂSSIS / AVANT

REF.	NO. PIÈCE	DESCRIPTION	QTE
1	NC13-80-0241	ATTACHE DE TIMON TÉLESCOPIQUE (Ø 1")	1
2	22-50-0075	TIMON TÉLESCOPIQUE	1
3	22-50-0080	RALLONGE DE TIMON	1
4	22-01-0960	UNION DE TIMON DROIT	1
5	22-01-0955	UNION DE TIMON GAUCHE	1
6	01-01-0925	RONDELLE PLATE 1 1/64" Dia. X Ø 33/64" X 10GA	12
7	22-55-0320	VERIN	1
8	22-55-0260	CHASSIS PTO "INCL.AUTO-COLLANT"	1
N/I	22-55-0580	CHASSIS À GAZ "INCL.AUTO-COLLANT"	1
14	12-38-0001	ROUL. À BILLES 4 Ø UCF 207-20 X Ø 1 1/4" (GRAISSEUR HYDR.1/4"-28)	1
15	NC14-62-0089	POULIE DE FONTE À MOYEU 2B5.6 SDS	2
16	NC14-62-0011	COEUR DE POULIE FONTE SDS 1 1/4" KW 1/4"	1
17	01-41-0910	CLÉ-CARRÉE 1/4" X 1/4" X 1 1/2" LONG	2
18	NC14-25-2558	COURROIE EN V 2RB-44 (5/8" X 47")	1
19	NC14-62-0085	POULIE DE FONTE À MOYEU 2B42 SH	1
20	NC14-62-0015	COEUR DE POULIE FONTE SH Ø 1 1/8" (MOTEUR)	1
21	22-55-0515	GARDE COURROIE À GAS "INCLUANT AUTO-COLLANT"	1
N/I	22-01-3000	GARDE-COURROIE SEULEMENT	1
N/I	22-01-3055	GARDE TUBULURE D'ÉCHAPPEMENT SEULEMENT	1
22	NC14-40-0027	MOTEUR KAWASAKI 23 HP	1
23	NC01-75-0007	MAILLONS RAPIDE 1/2"	2
24	16-41-0040	CHAÎNE DE SÉCURITÉ 10MM GRADE 70 X 58" LONG	1
25	22-55-0590	GARDE DE VENTILATEUR ROTATIF DE MOTEUR COMPL.	1
26	22-01-1550	SUPPORT ACTUATEUR	1
27	26-55-3098	CÂBLE À GAZ COMPL.	1
28	NC01-84-0100	VIS AJUSTABLE POUR CÂBLE À GAZ	1
29	26-21-0087	BAGUE DE RETIEN DE CÂBLE POUR ACTUATEUR	1
30	NC01-69-0377	GOUPILLE TENDEUSE À RESSORT 1/8" X 3/4" LONG	1
31	26-01-2691	APRÈS -03/11 #30033- GUIDE D'ACTUATEUR (12 VOLTS)	1
N/I	26-01-2690	AVANT -03/11 #30033- GUIDE D'ACTUATEUR (12 VOLTS)	1
32	26-55-3093	ACTUATEUR (12 VOLTS) COMPL.	1
33	NC14-35-0233	ENVELOPPE PROTECTRICE POUR ACTUATEUR	1
34	26-44-0005	RESSORT GALV. 380" Dia. X 2" LONG	1
35	26-01-2686	APRÈS -03/11 #30033- SUPPORT D'ACTUATEUR (12 VOLTS)	1
N/I	26-01-2685	AVANT -03/11 #30033- SUPPORT D'ACTUATEUR (12 VOLTS)	1

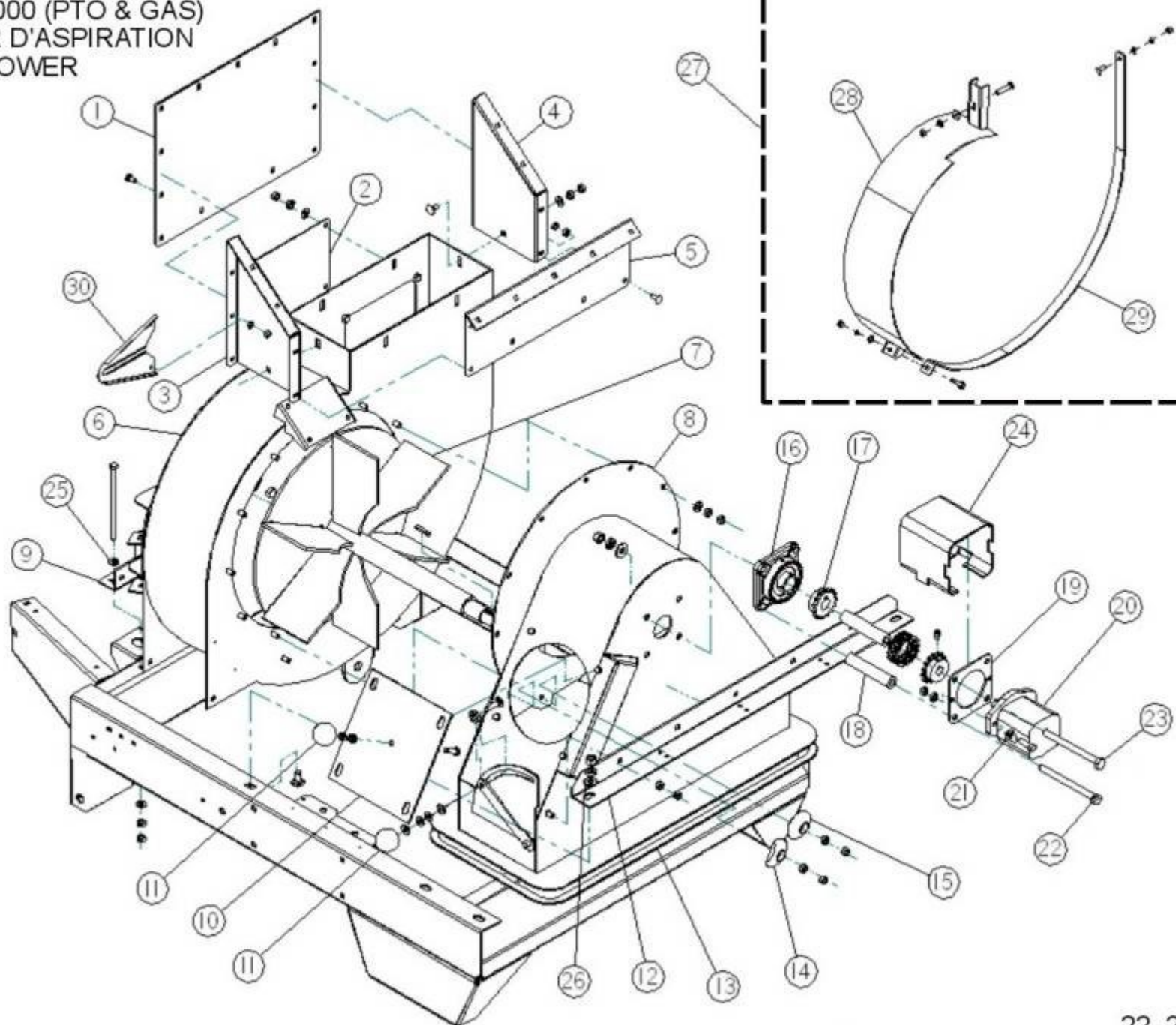
TUFF VAC 4000 (PTO & GAS)
CHASSIS / ARRIERE
FRAME BACK END



CHÂSSIS / ARRIÈRE

REF.	NO. PIÈCE	DESCRIPTION	QTE
1	NC13-15-0052	COURROIE CAOUTCHOUC 15" LONG	1
2	22-01-3070	AVANT -05/07 #28236- SUPPORT DE RÉSERVOIR À ESSENCE	1
N/I	22-01-3073	APRÈS -05/07 #28236- SUPPORT DE RÉSERVOIR À ESSENCE	1
3	22-21-0010	BAGUE COURROIE CAOUTCHOUC	4
4	22-01-2510	SUPPORT DE RÉSERVOIR À ESSENCE GAUCHE	1
5	22-01-2512	SUPPORT DE RÉSERVOIR À ESSENCE DROITE	1
6	22-01-2415	AILE DE ROUE	2
7	NC14-70-0077	ROUE 23" Dia. COMPL.	2
N/I	NC14-70-0071	PNEU SEULEMENT 23 X 10.50-12	2
N/I	NC14-70-0073	JANTE 12" Dia.	2
N/I	NC14-70-0003	VALVE TBL TR-13	2
8	NC14-70-0074	ESSIEU	1
N/I	22-46-0600	MOYEU DE ROUE COMPL.	2
N/I	NC14-70-0272	MOYEU ROUE SEULEMENT	2
N/I	NC14-70-0267	JOINT D'ÉTANCHÉITÉ	2
N/I	NC14-70-0268	ROULEMENT À ROULEAUX CONIQUE L44649 X Ø 1 1/16"	4
N/I	NC14-70-0269	CAGE DE ROULEMENT À BILLES L44610	4
N/I	NC14-70-0271	GOUPILLE FENDUE	2
N/I	NC14-70-0092	BOUCHON ANTI-POUSSIÈRE	2
9	NC14-70-0270	ECROUS D'ESSIEU 1 1/16"	10
10	22-13-0605	COLLET EN U 1/2" Dia.	2
11	01-01-1660	ROND.PLATE 1 1/2 Dia. X Ø 33/64 X 11GA	4
12	22-01-1000	SUPPORT DE BOITE	1
13	01-01-0925	RONDELLE PLATE 1 1/64" Dia. X Ø 33/64" X 10GA	8
14	22-01-2430	SUPPORT DE BATTERIE	1
15	22-42-0205	RUBAN SPONGIEUX AUTO-COLANT NOIR 7" LONG	2
16	22-42-0210	RUBAN SPONGIEUX AUTO-COLANT NOIR 4" LONG	2
17	NC13-12-0001	BATTERIE (12 VOLTS)	1
18	NC13-15-0008	COURROIE DE CAOUTCHOUC 12" LONG	1

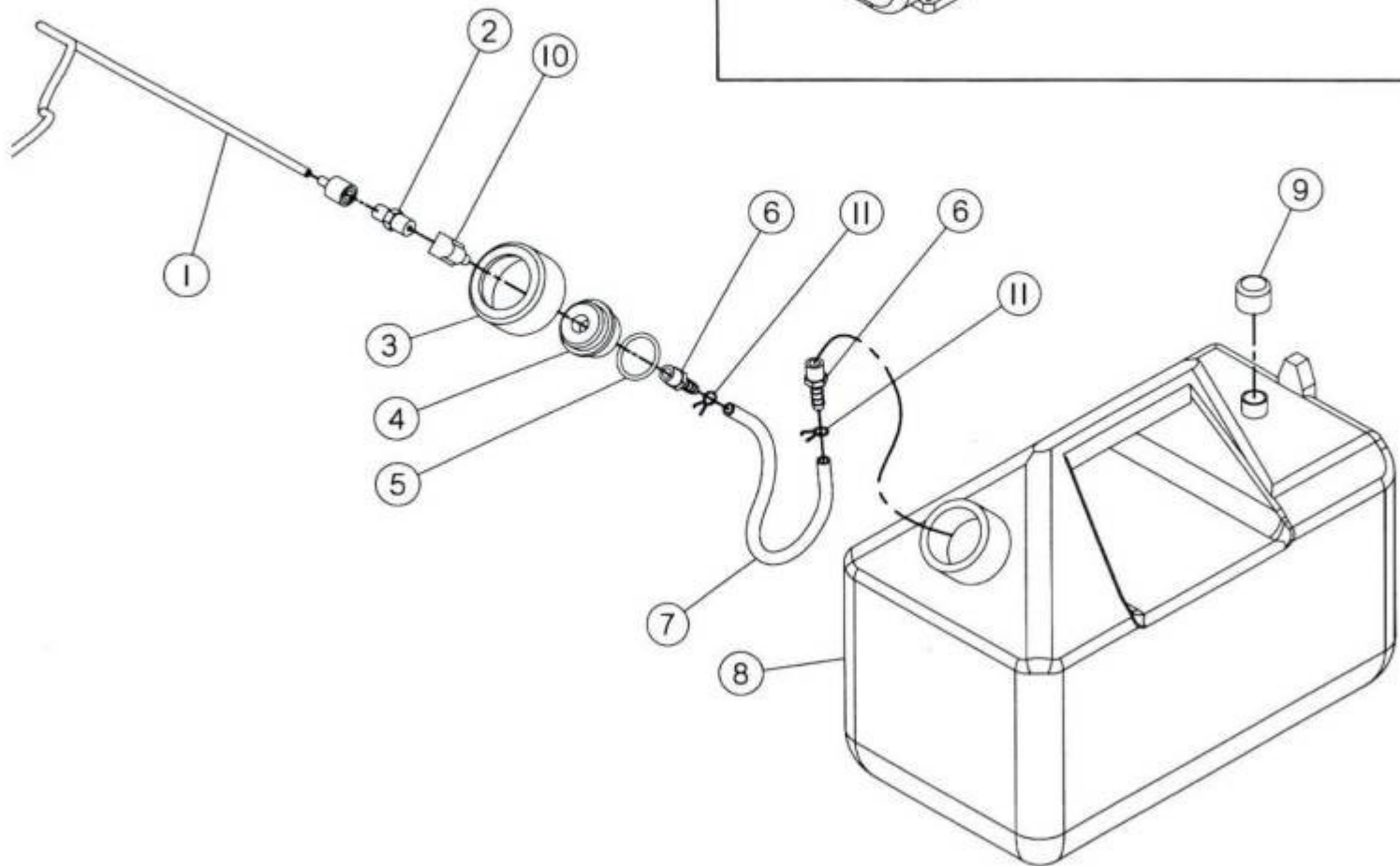
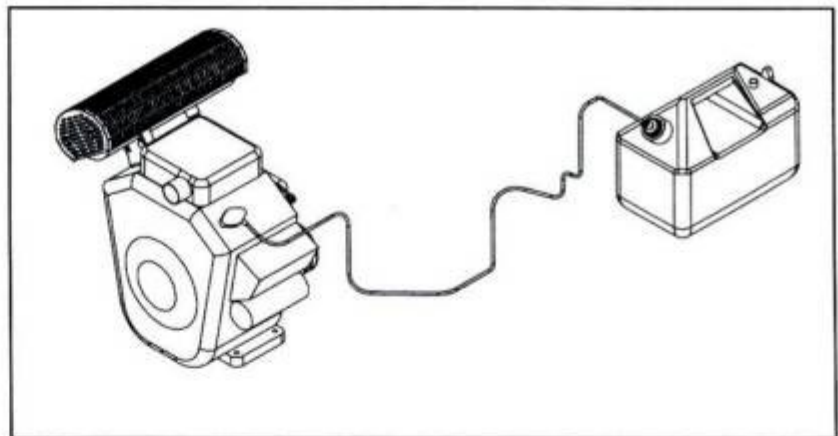
TUFF VAC 4000 (PTO & GAS)
SOUFFLEUR D'ASPIRATION
VACUUM BLOWER



SOUFFLEUR D'ASPIRATION

REF.	NO. PIÈCE	DESCRIPTION	QTE
1	22-01-7590	DEVANT DE CHUTE	1
2	22-55-0250	PORTE D'ACCES "INCL.AUTO-COLLANT"	1
3	22-01-7575	COTE DE CHUTE (GAUCHE)	1
4	22-01-7570	COTE DE CHUTE (DROIT)	1
5	22-01-7585	DERRIERE DE CHUTE	1
6	22-55-0525	BOITIER DE SOUFFLEUR COMPL."INCL.AUTO-COLLANT" MOD.4000 GAZ	1
N/I	22-55-0230	BOITIER DE SOUFFLEUR COMPL."INCL.AUTO-COLLANT" MOD.4000 PTO	1
7	22-50-0095	PROPULSEUR	1
8	22-55-0235	BOITE D'ENTONNOIR DE SUCCION "INCL.AUTO-COLLANT"	1
9	22-01-1110	SUPPORT DE SOUFFLEUR	1
10	22-55-0085	PORTE DE BOITE DE SUCCION "INCL.AUTO-COLLANT"	1
11	NC01-64-0232	BOULE DE PLASTIQUE 1 7/8" Dia.	3
12	22-01-0940	SUPPORT DE BOITE DE SUCCION	1
13	22-46-3750	BORDURE DE PROTECTION EN PLASTIQUE	2
14	22-21-0015	CÔNE DE BOITE DE SUCCION "SPECIAL"	2
15	22-21-0000	CONE DE BOITE DE SUCCION "STANDARD"	7
16	16-38-0000	ROUL. À BILLES SPECIAL 4 Ø UCF 207-20 X Ø 1 1/4"	1
17	16-55-0187	PIGNON D'ACCOUPLMENT 4016 COMPL. Ø 1" X Ø 3/4"	1
N/I	NC14-55-0154	PIGNON ACCPL. 4016 X Ø 1" KW1/4" 2SS 5/16"-18	1
N/I	NC14-55-0169	PIGNON ACCPL. 4016 X Ø 3/4" KW 3/16" 2SS 5/16"-18	1
N/I	NC14-20-0030	CHÂINE DOUBLE #4016	1
N/I	NC02-44-0103	VIS PRESSION 6 PANS 5/16"-18 X 3/8" LONG	4
18	16-09-0800	BAGUE 1" X 1/2" X 4 3/4" LONG	4
19	16-04-6855	SUPPORT DE POMPE HYDRAULIQUE	1
20	NC14-45-0024	POMPE HYDRAULIQUE	1
21	NC13-45-0028	COUDE 90° 7/8-14 MÂLE SAE O RING X 1/2 FEM.TOUR.NPT	3
22	16-30-9965	BOULON 1/2"-13 X 6 1/2" LONG GRADE 2 (SPÉCIAL)	2
23	NC01-17-0269	BOULON HEX.1/2"-13 X 6 1/2" LONG (GRADE 2)	2
24	22-55-0225	GARDE D'ACCOUPL.POMPE HYDRAUL."INCL.AUTO-COLLANT"	1
25	21-01-0950	RONDELLE PLATE 1.005" Dia. X Ø 25/64"	8
26	01-01-0925	RONDELLE PLATE 1 1/64" Dia. X Ø 33/64" X 10GA	2
27	22-55-0323	LISSE D'USURE COMPL." INCLUANT AUTO-COLLANT "	1
28	22-55-0325	PLAQUE D'USURESEULEMENT "INCL AUTO-COLLANT"	1
29	22-55-0330	CEINTURE DEMI-CONTOUR COMPL. " INCL LA BOULONNERIE "	1
30	22-01-3160	SUPPORT DE CÂBLE DE CONTRÔLE HYDRAULIQUE	1

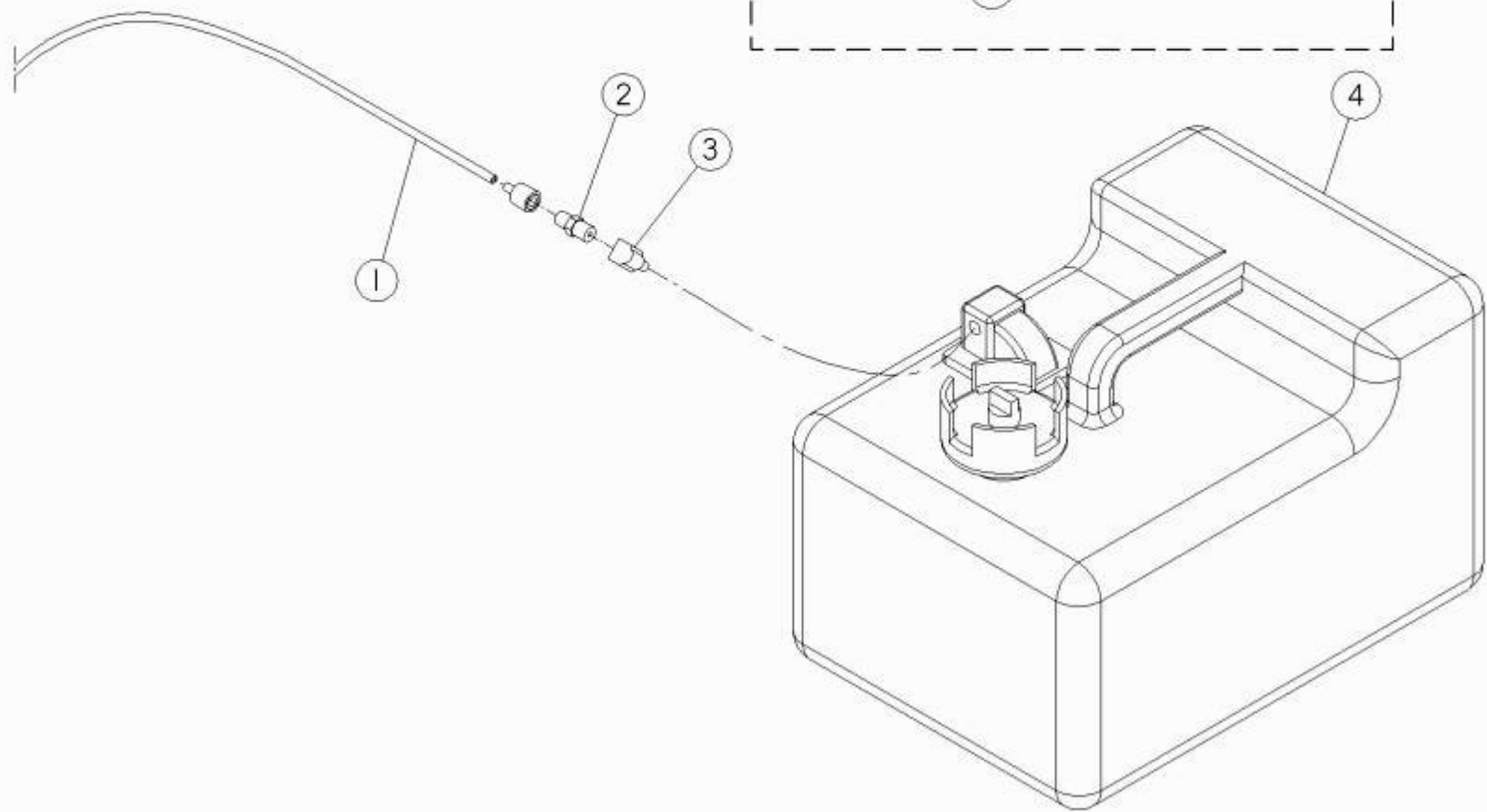
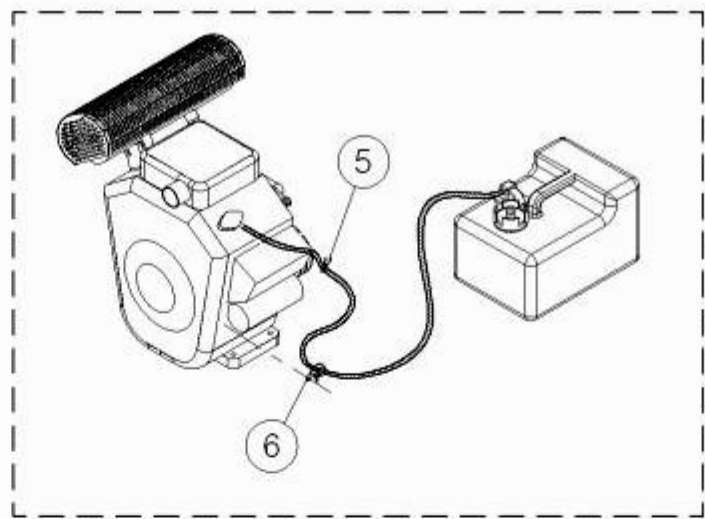
TUFF VAC 4000 (GAS)
RÉSERVOIR À ESSENCE
GAZ TANK



RÉSERVOIR À ESSENCE (2002)

REF.	NO. PIÈCE	DESCRIPTION	QTE
1	22-55-0505	BOYAU À ESSENCE 1/4" Ø X 104" LONG COMPL."MOTEUR"	1
N/I	22-46-0925	RACCORD DE BOYAU À ESSENCE FEMELLE	1
2	NC01-80-0003	RACCORD DE BOYAU À ESSENCE MALE	1
3	NC13-80-0062	BOUCHON À ESSENCE	1
4	22-42-0110	ADAPTATEUR DE BOUCHON DE RÉSERVOIR À ESSENCE	1
5	NC13-15-0050	JOINT ÉTENCHIÉTÉ	1
6	NC01-80-0006	RACCORD À BARBILLONS 1/4 NPT	2
7	22-46-0530	BOYAU À ESSENCE 15" LONG "RÉSERVOIR"	1
8	NC13-80-0179	RESERVOIR A ESSENCE	1
9	NC13-80-0188	BOUCHON DE PRISE D'AIR	1
10	NC13-65-0047	COUDE 90° EN LAITON 1/4 FEM. NPT X 1/4 MÂLE NPT	1
11	NC01-65-0201	COLLIER DE SERRAGE POUR BOYAU 1/2" O.D.	2

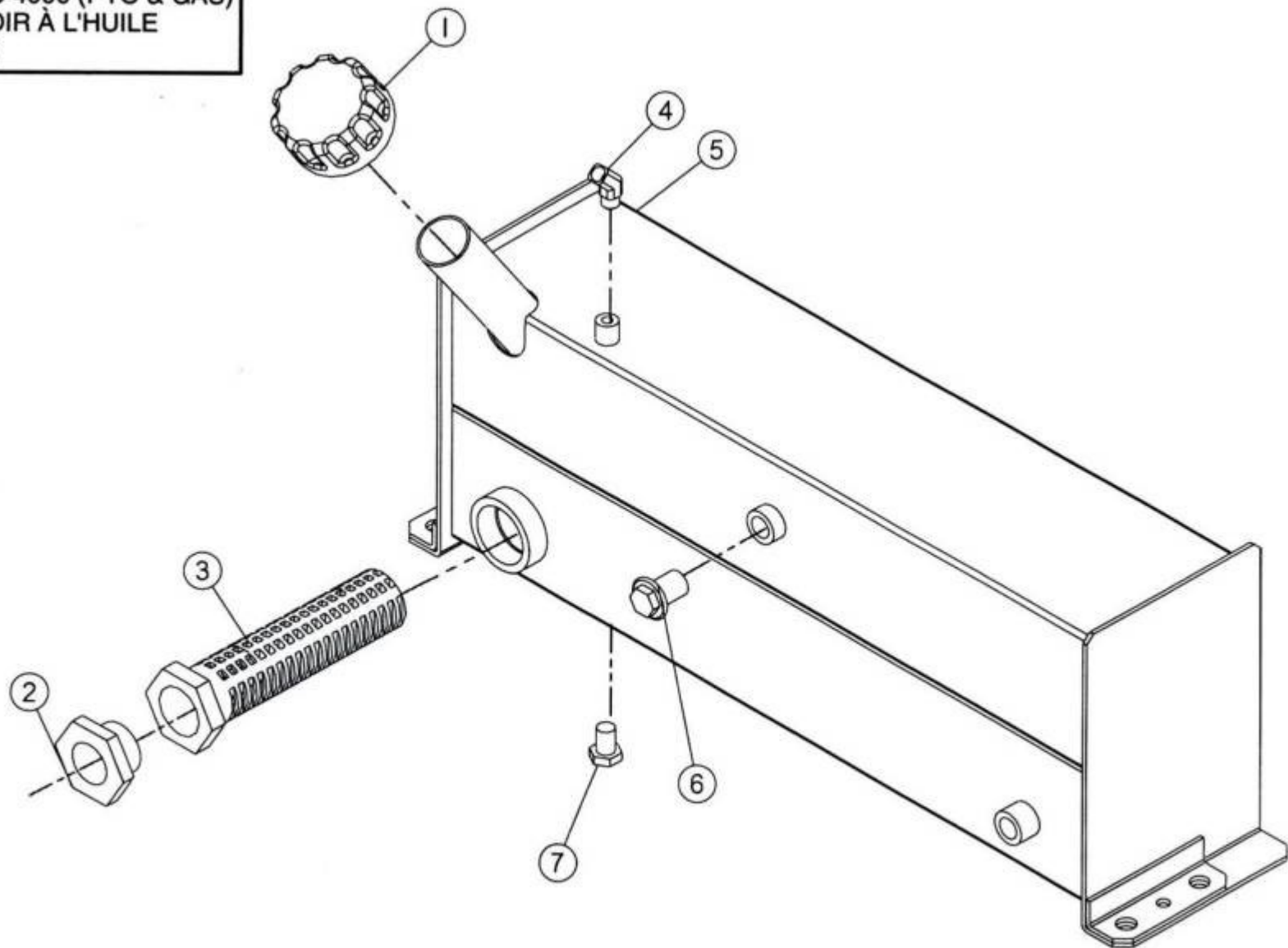
TUFF VAC 4000 (GAS)
RÉSERVOIR À ESSENCE
GAZ TANK



RÉSERVOIR À ESSENCE (2007)

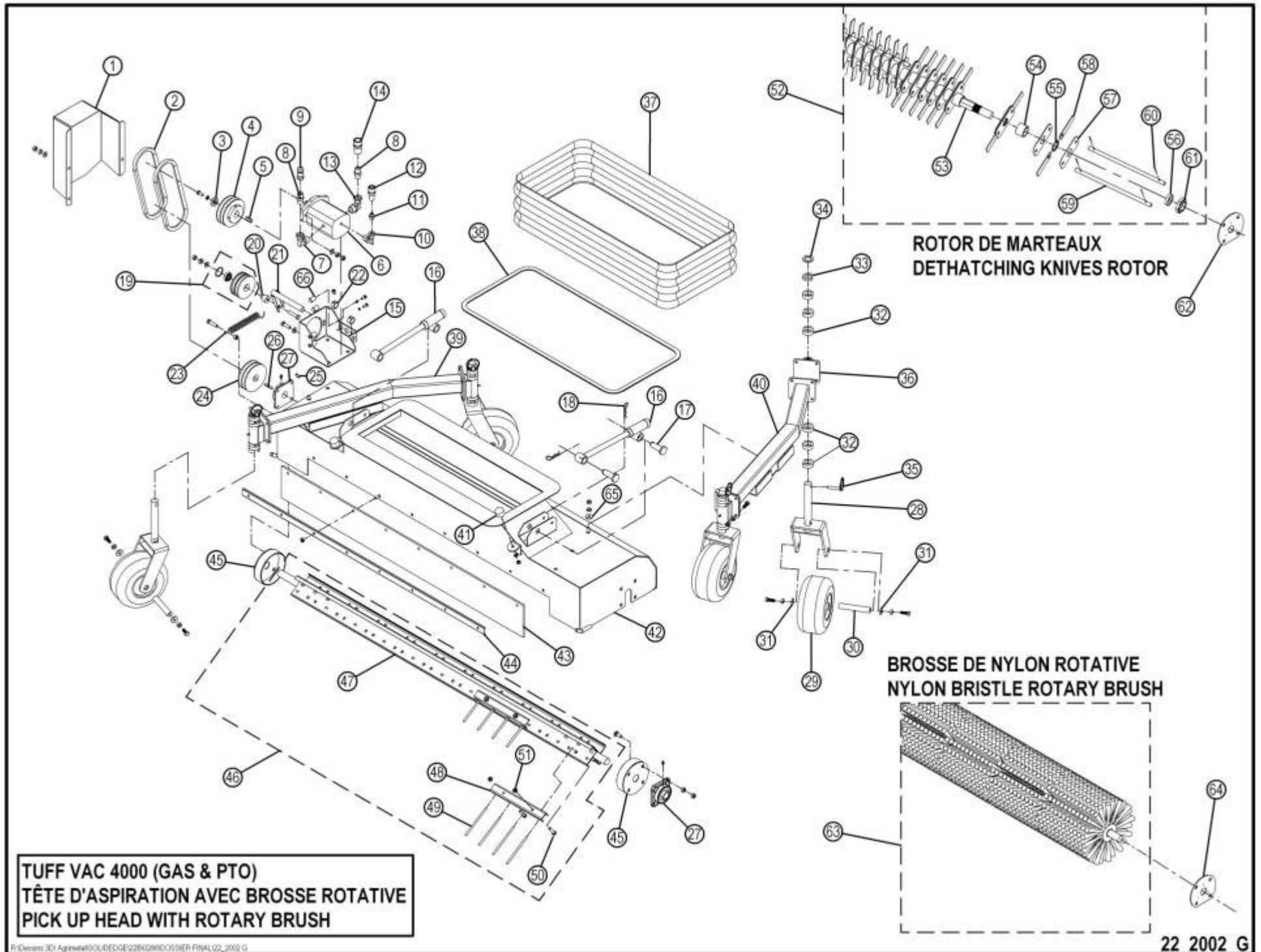
REF.	NO. PIÈCE	DESCRIPTION	QTE
1	22-55-0506	BOYAU À ESSENCE 1/4" Ø X 96" LONG COMPL."MOTEUR"	1
N/I	22-46-0925	RACCORD DE BOYAU À ESSENCE FEMELLE	1
2	NC01-80-0003	RACCORD DE BOYAU À ESSENCE MALE	1
3	NC13-65-0047	COUDE 90° EN LAITON 1/4 FEM. NPT X 1/4 MÂLE NPT	1
4	NC13-80-0179	RESERVOIR A ESSENCE	1
5	NC01-65-0201	COLLIER DE SERRAGE POUR BOYAU 1/2" O.D.	1
6	NC13-25-0110	COLLET AVEC PROTECTEUR POUR BOYAU À ESSENCE	1
N/I	NC13-80-0223	BOUCHON À ESSENCE	1

TUFF VAC 4000 (PTO & GAS)
RÉSERVOIR À L'HUILE
OIL TANK



RÉSERVOIR À L'HUILE HYDRAULIQUE

REF.	NO. PIÈCE	DESCRIPTION	QTE
1	NC13-45-0016	BOUCHON DE REMPLISSAGE	1
2	NC13-45-0066	RÉDUCTEUR HEXAGONAL 3/4 NPT FEM. X 1 NPT MÂLE	1
3	NC13-45-0050	CREPINE DE RESERVOIR	1
4	NC13-45-0109	COUDE 45° 1/4 NPT FEMELLE X 1/4 MÂLE NPT	3
5	22-55-0055	RÉSERVOIR À L'HUILE COMPL. "INCL.AUTO-COLLANT"	1
6	NC01-76-0001	NIVEAU D'HUILE 3/4 NPT	1
7	NC13-45-0015	BOUCHON HEXAGONAL 1/2 NPTF MÂLE	1



TUFF VAC 4000 (GAS & PTO)
TÊTE D'ASPIRATION AVEC BROSSE ROTATIVE
PICK UP HEAD WITH ROTARY BRUSH

ROTOR DE MARTEAUX
DETHATCHING KNIVES ROTOR

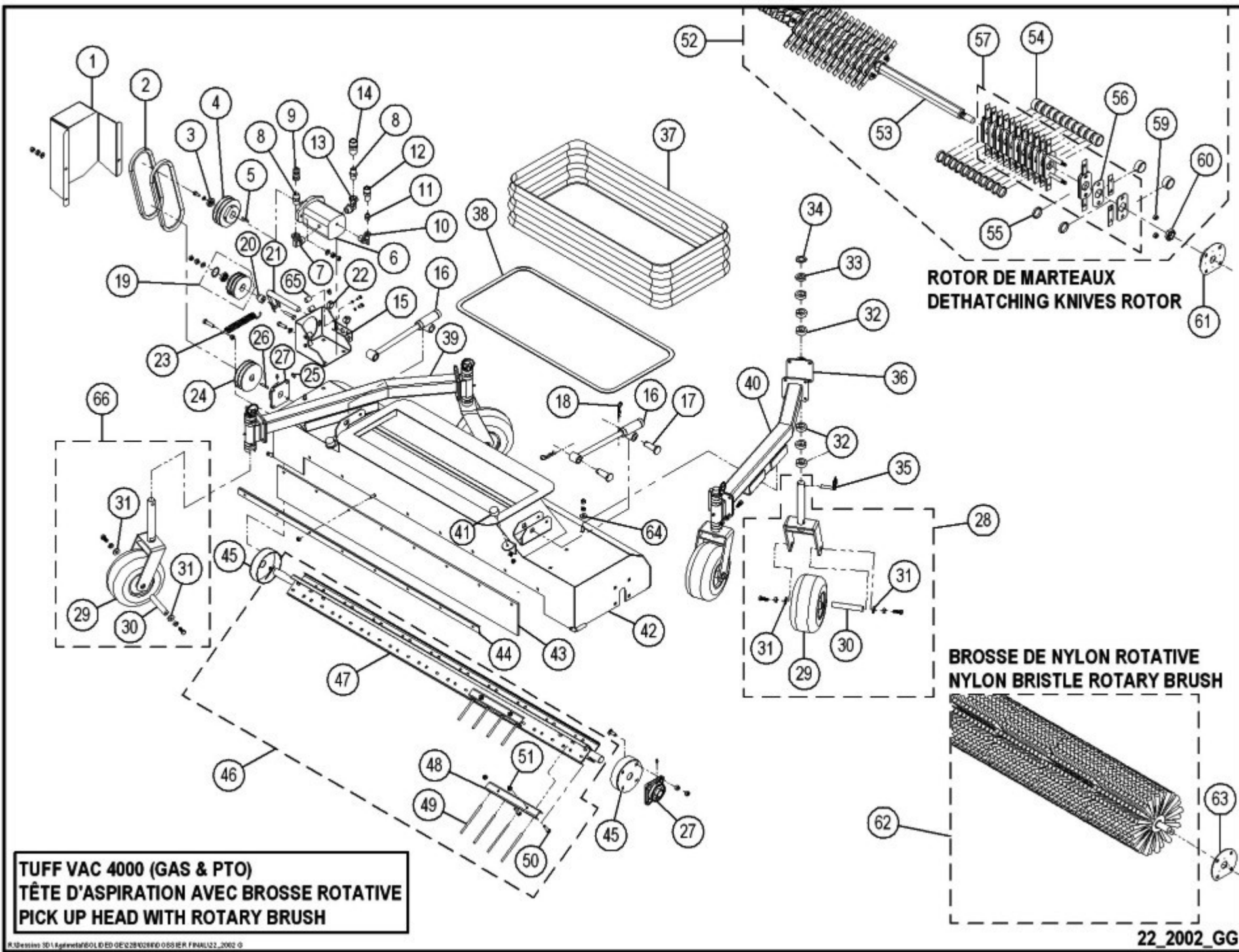
BROSSE DE NYLON ROTATIVE
NYLON BRISTLE ROTARY BRUSH

TÊTE D'ASPIRATION AVEC BROSSE ROTATIVE (2002)

REF.	NO. PIÈCE	DESCRIPTION	QTE
1	22-55-0075	GARDE COURROIE "INCL.AUTO-COLLANT"	1
2	NC14-25-0254	COURROIE EN V A-27 (1/2" X 29")	2
3	22-21-0020	BOUCHON DE RETENU DE POULIE	1
4	NC14-62-0162	POULIE 2MA40 X Ø 3/4" KW 3/16" 2SS 5/16"-18	1
5	25-41-0900	CLÉ-CARRÉE 3/16" X 3/16" X 1 1/16" LONG	1
6	NC14-45-0022	MOTEUR HYDRAULIQUE	1
7	NC13-45-0028	COUDE 90° 7/8-14 MÂLE SAE O RING X 1/2 FEM.TOUR.NPT	3
8	NC13-45-0029	RACCORD HEX. 1/2 MÂLE NPT X 1/2 MÂLE NPT	2
9	NC13-45-0014	COUPLEUR RAPIDE 1/2"-14 NPTF	2
10	NC13-45-0108	COUDE 90° X 9/16-18 MÂLE SAE O RING X 1/4 FEM.TOUR.NPT	5
11	NC13-45-0114	MAMELON HEX. 1/4 MÂLE NPT X 1/4 MÂLE NPT	1
12	NC13-45-0111	COUPLEUR RAPIDE FEMELLE NPTF 1/4-18	1
13	NC13-45-0113	COUDE 90°-1 1/16-12 MÂLE O RING X 1/2 FEM.TOUR.NPT	1
14	NC13-45-0047	COUPLEUR RAPIDE FEMELLE NPTF 1/2-14	2
15	22-50-0010	SUPPORT DE MOTEUR HYDRAULIQUE	1
16	22-50-0015	BRAS DE TRACTION	2
17	22-13-1600	PIVOT DE BRAS DE TRACTION	4
18	NC01-63-0026	AGRAFE GOUPILLE D'ATTELAGE 5/32" X 3" LONG	4
19	22-55-0040	POULIE DE TENSION COMPL.	1
N/I	22-21-0005	POULIE DE TENSION SEULEMENT	1
N/I	NC14-75-0068	ROULEMENT À BILLES #99502H	1
N/I	NC01-64-0142	BAGUE DE RETENUE INTÉRIEUR POUR Ø 1 3/8"	1
20	22-21-0025	BAGUE DE POULIE DE TENSION	1
21	22-50-0030	PIVOT DE POULIE DE TENSION	1
22	NC01-65-0020	COLLET DE TIGE 3/4" DIA.INT.1SS 5/16"-18	2
23	NC13-85-0008	RESSORT 7/8" Dia. X 5" LONG	1
24	03-39-0155	POULIE 2MA40 X Ø 1" KW 1/4" 2SS 5/16"-18	1
25	NC02-44-0103	VIS PRESSION 6 PANS 5/16"-18 X 3/8" LONG	2
26	01-41-0910	CLÉ-CARRÉE 1/4" X 1/4" X 1 1/2" LONG	2
27	22-55-0120	ROULEMENT À BILLES UCF 205-16 X Ø 1" (GRAISSEUR HYDR.1/4"-28)	2
28	22-55-0011	FOURCHE DE ROUE PIVOTANTE COMPL."INCL.AUTO-COLLANT"	4
29	NC14-70-0076	ROUE 9" Dia. COMPL.	4
N/I	NC14-70-0043	ROULEMENT À BILLES AVEC ÉPAULEMENT C-12-22-F	8
30	22-13-1005	ESSIEU DE ROUE PIVOTANTE 3/4" Dia. X 4 1/2" LONG	4
31	21-01-0950	RONDELLE PLATE 1.005" Dia. X Ø 25/64"	8
32	NC17-43-0014	BAGUE DE REGLAGE DE ROUE PIVOTANTE 1/2 EPAIS	24
33	NC17-43-0015	BAGUE DE REGLAGE DE ROUE PIVOTANTE 1/4" EPAIS	4
34	04-33-0225	RONDELLE PLATE 1 1/2" Dia. X Ø 1" X 9/64"	4
35	NC01-69-1100	GOUPILLE À ANNEAU 3/8" Dia.	4
36	22-55-0020	SUPPORT DE ROUE PIVOTANTE COMPL.	4
N/I	22-50-0035	SUPPORT DE ROUE PIVOTANTE SEULEMENT	4
N/I	NC01-69-0785	GRAISSEUR 1/4"-28 (DROIT)	4
N/I	NC13-15-0049	JOINT ÉTANCHÉITÉ 1 1/4" Dia. X Ø 1" X 1/8 "	8
37	NC17-11-0006	SOUFFLET FLEXIBLE	1
38	22-46-3750	BORDURE DE PROTECTION EN PLASTIQUE	2
39	22-55-0022	SUPPORT DE TUBE DE ROUE PIVOTANTE DROITE "INCL.AUTO-COLLANT"	1
40	22-55-0023	SUPPORT DE TUBE DE ROUE PIVOTANTE GAUCHE "INCL.AUTO-COLLANT"	1
41	NC13-15-0034	AMORTISSEUR DE CAOUTCHOUC	2
42	22-55-0043	TÊTE D'ASPIRATION "INCL.AUTO-COLLANT"	1
43	22-42-0030	BAVETTE DE TÊTE D'ASPIRATION 48" LONG	1
44	22-01-3050	RENFORT DE BAVETTE DE CAOUTCHOUC	1
45	22-50-0045	PROTECTEUR DE ROULEMENT À BILLES (ROTOR DOISTS CAOUTCHOUC)	2
46	22-55-0015	ROTOR DE BROSSE ROTATIVE COMPL. (DOIGT CAOUTCH.)	1

TÊTE D'ASPIRATION AVEC BROSSE ROTATIVE (2002)

REF.	NO. PIÈCE	DESCRIPTION	QTE
47	22-50-0050	ROTOR DE BROSSE SEULEMENT	1
48	22-01-7540	COLLIER DE SERRAGE DE DOIGTS	20
49	NC13-15-0347	DOIGT DE CAOUTCHOUC	80
50	NC01-04-0060	BOULON CARR.5/16"-18 X 1 1/2" LONG (GRADE 2)	40
51	NC01-96-0010	ÉCROUS À GARNITURE EN NYLON 5/16"-18	40
52	22-55-0018	ROTOR DE BROSSE ROTATIVE COMPL. (MARTEAUX)	1
53	22-25-2400	ARBRE DE ROTOR (MARTEAUX)	1
54	22-10-4600	AVANT 30/05/07 #00000- ESPACEUR DE SUPPORT DE MARTEAUX 1.203" LONG	39
55	22-01-2560	AVANT 30/05/07 #00000- ESPACEUR DE SUPPORT DE MARTEAUX ..0747 LONG	80
56	22-10-4605	AVANT 30/05/07 #00000- ESPACEUR DE SUPPORT DE MARTEAUX .375 LONG	2
57	22-01-7685	AVANT 30/05/07 #00000- SUPPORT DE MARTEAUX	80
58	22-01-7655	AVANT 30/05/07 #00000- MARTEAU	80
59	22-13-0640	AVANT 30/05/07 #00000- PIVOT DE MARTEAUX 12 1/2" LONG	10
60	NC01-69-0381	AVANT 30/05/07 #00000- GOUPILLE TENDEUSE À RESSORT 1/8" X 1" LONG	20
61	NC01-98-0020	ÉCROUS À GARNITURE EN NYLON 1 1/8"-12	2
62	22-50-1020	PROTECTEUR DE ROULEMENT À BILLES (ROTOR A MARTEAUX)	2
63	22-55-0049	BROSSE DE NYLON ROTATIVE COMPL.	1
64	22-01-7675	PROTECTEUR DE ROULEMENT À BILLES (BROSSE DE NYLON)	2
65	21-01-0950	RONDELLE PLATE 1.005" Dia. X Ø 25/64"	6
66	22-21-0030	BUTÉE DE MOTEUR HYDRAULIQUE	4



**ROTOR DE MARTEAUX
DETHATCHING KNIVES ROTOR**

**BROSSE DE NYLON ROTATIVE
NYLON BRISTLE ROTARY BRUSH**

**TUFF VAC 4000 (GAS & PTO)
TÊTE D'ASPIRATION AVEC BROSSE ROTATIVE
PICK UP HEAD WITH ROTARY BRUSH**

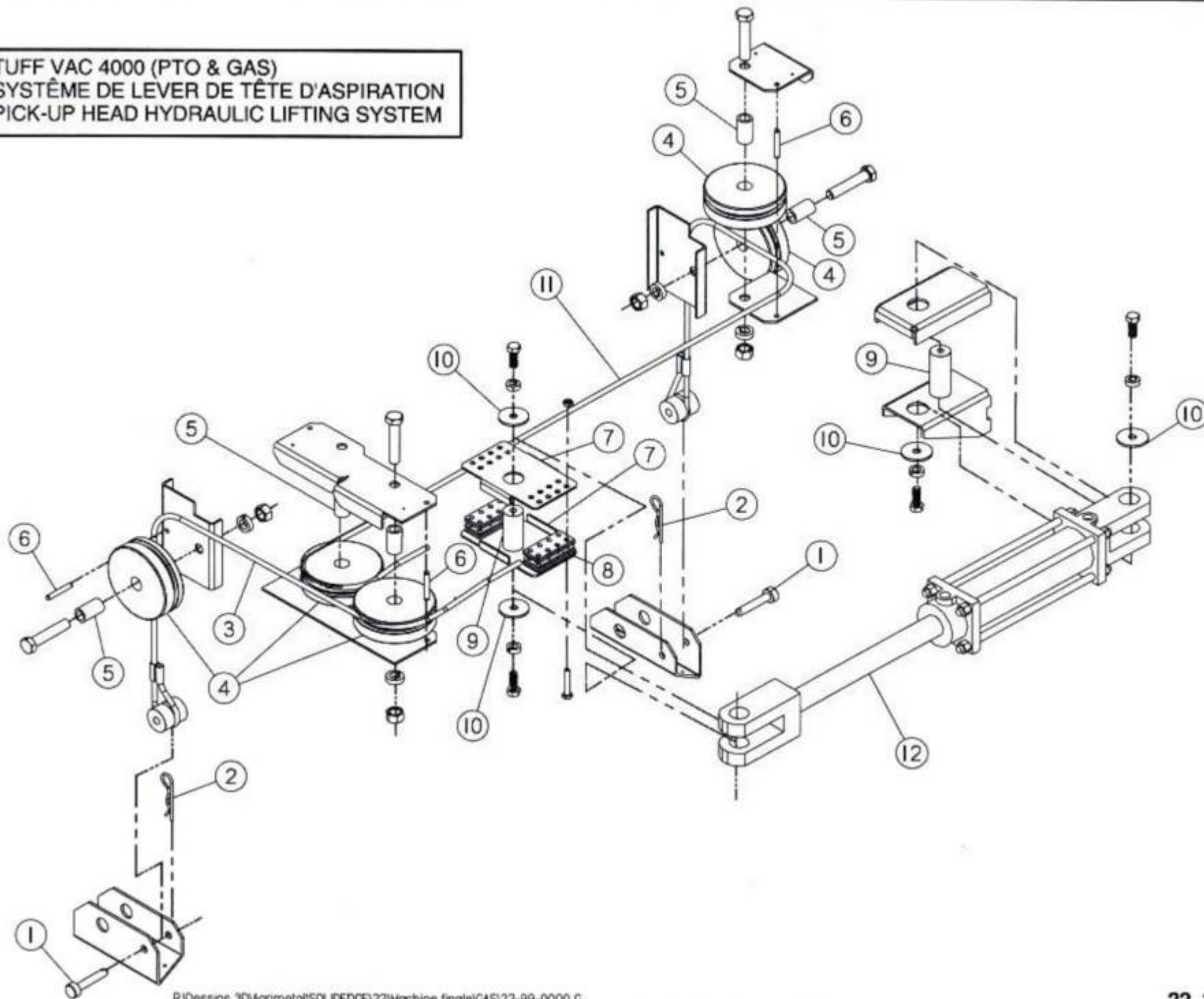
TÊTE D'ASPIRATION AVEC BROSSE ROTATIVE (2007)

REF.	NO. PIÈCE	DESCRIPTION	QTE
1	22-55-0075	GARDE COURROIE "INCL.AUTO-COLLANT"	1
2	NC14-25-0254	COURROIE EN V A-27 (1/2" X 29")	2
3	22-21-0020	BOUCHON DE RETENU DE POULIE	1
4	NC14-62-0162	POULIE 2MA40 X Ø 3/4" KW 3/16" 2SS 5/16"-18	1
5	25-41-0900	CLÉ-CARRÉE 3/16" X 3/16" X 1 1/16" LONG	1
6	NC14-45-0022	MOTEUR HYDRAULIQUE	1
7	NC13-45-0028	COUDE 90° 7/8-14 MÂLE SAE O RING X 1/2 FEM.TOUR.NPT	3
8	NC13-45-0029	RACCORD HEX. 1/2 MÂLE NPT X 1/2 MÂLE NPT	2
9	NC13-45-0014	COUPLEUR RAPIDE 1/2"-14 NPTF	2
10	NC13-45-0108	COUDE 90° X 9/16-18 MÂLE SAE O RING X 1/4 FEM.TOUR.NPT	5
11	NC13-45-0114	MAMELON HEX. 1/4 MÂLE NPT X 1/4 MÂLE NPT	1
12	NC13-45-0111	COUPLEUR RAPIDE FEMELLE NPTF 1/4-18	1
13	NC13-45-0113	COUDE 90°-1 1/16-12 MÂLE O RING X 1/2 FEM.TOUR.NPT	1
14	NC13-45-0047	COUPLEUR RAPIDE FEMELLE NPTF 1/2-14	2
15	22-50-0010	SUPPORT DE MOTEUR HYDRAULIQUE	1
16	22-50-0015	BRAS DE TRACTION	2
17	22-13-1600	PIVOT DE BRAS DE TRACTION	4
18	NC01-63-0026	AGRAFE GOUPILLE D'ATTELAGE 5/32" X 3" LONG	4
19	22-55-0040	POULIE DE TENSION COMPL.	1
N/I	22-21-0005	POULIE DE TENSION SEULEMENT	1
N/I	NC14-75-0068	ROULEMENT À BILLES #99502H	1
N/I	NC01-64-0142	BAGUE DE RETENUE INTÉRIEUR POUR Ø 1 3/8"	1
20	22-21-0025	BAGUE DE POULIE DE TENSION	1
21	22-50-0030	PIVOT DE POULIE DE TENSION	1
22	NC01-65-0020	COLLET DE TIGE 3/4" DIA.INT.1SS 5/16"-18	2
23	NC13-85-0008	RESSORT 7/8" Dia. X 5" LONG	1
24	03-39-0155	POULIE 2MA40 X Ø 1" KW 1/4" 2SS 5/16"-18	1
25	NC02-44-0103	VIS PRESSION 6 PANS 5/16"-18 X 3/8" LONG	2
26	01-41-0910	CLÉ-CARRÉE 1/4" X 1/4" X 1 1/2" LONG	2
27	22-55-0120	ROULEMENT À BILLES UCF 205-16 X Ø 1" (GRAISSEUR HYDR.1/4"-28)	2
28	22-55-0010	ROUE PIVOTANTE GAUCHE COMPL."INCL.AUTO-COLLANT"	2
N/I	22-55-0011	FOURCHE DE ROUE PIVOTANTE COMPL."INCL.AUTO-COLLANT"	4
29	NC14-70-0076	ROUE 9" Dia. COMPL.	4
N/I	NC14-70-0070	PNEU SEULEMENT 9 X 3.50-4	4
N/I	NC14-70-0072	JANTE 4" Dia.	4
N/I	NC14-70-0043	ROULEMENT À BILLES AVEC ÉPAULEMENT C-12-22-F	8
N/I	NC14-70-0003	VALVE TBL TR-13	4
30	22-13-1005	ESSIEU DE ROUE PIVOTANTE 3/4" Dia. X 4 1/2" LONG	4
31	21-01-0950	RONDELLE PLATE 1.005" Dia. X Ø 25/64"	8
32	NC17-43-0014	BAGUE DE REGLAGE DE ROUE PIVOTANTE 1/2 EPAIS	24
33	NC17-43-0015	BAGUE DE REGLAGE DE ROUE PIVOTANTE 1/4" EPAIS	4
34	04-33-0225	RONDELLE PLATE 1 1/2" Dia. X Ø 1" X 9/64"	4
35	NC01-69-1100	GOUPILLE À ANNEAU 3/8" Dia.	4
36	22-55-0020	SUPPORT DE ROUE PIVOTANTE COMPL.	4
N/I	22-50-0035	SUPPORT DE ROUE PIVOTANTE SEULEMENT	4
N/I	NC01-69-0785	GRAISSEUR 1/4"-28 (DROIT)	4
N/I	NC13-15-0049	JOINT ÉTANCHÉITÉ 1 1/4" Dia. X Ø 1" X 1/8 "	8
37	NC17-11-0006	SOUFFLET FLEXIBLE	1
38	22-46-3750	BORDURE DE PROTECTION EN PLASTIQUE	1
39	22-55-0022	SUPPORT DE TUBE DE ROUE PIVOTANTE DROITE "INCL.AUTO-COLLANT"	1
40	22-55-0023	SUPPORT DE TUBE DE ROUE PIVOTANTE GAUCHE "INCL.AUTO-COLLANT"	1
41	NC13-15-0034	AMORTISSEUR DE CAOUTCHOUC	2
42	22-55-0043	TÊTE D'ASPIRATION "INCL.AUTO-COLLANT"	1
43	22-42-0030	BAVETTE DE TÊTE D'ASPIRATION 48" LONG	1
44	22-01-3050	RENFORT DE BAVETTE DE CAOUTCHOUC	1
45	22-50-0045	PROTECTEUR DE ROULEMENT À BILLES (ROTOR DOISTS CAOUTCHOUC)	2

TÊTE D'ASPIRATION AVEC BROSSE ROTATIVE (2007)

REF.	NO. PIÈCE	DESCRIPTION	QTE
46	22-55-0015	ROTOR DE BROSSE ROTATIVE COMPL. (DOIGT CAOUTCH.)	1
47	22-50-0050	ROTOR DE BROSSE SEULEMENT	1
48	22-01-7540	COLLIER DE SERRAGE DE DOIGTS	20
49	NC13-15-0347	DOIGT DE CAOUTCHOUC	80
50	NC01-04-0060	BOULON CARR.5/16"-18 X 1 1/2" LONG (GRADE 2)	40
51	NC01-96-0010	ÉCROUS À GARNITURE EN NYLON 5/16"-18	40
52	22-55-0018	ROTOR DE BROSSE ROTATIVE COMPL. (MARTEAUX)	1
53	22-25-2400	ARBRE DE ROTOR (MARTEAUX)	1
54	22-09-1010	APRES 30/05/07 #00000- ESPACEUR DE SUPPORT DE MARTEAUX .901 LONG	40
55	22-09-1005	APRES 30/05/07 #00000- ESPACEUR DE SUPPORT DE MARTEAUX 2" DIA. X 1 5/8" X 0.350" LONG	39
56	22-01-7690	APRES 30/05/07 #00000- SUPPORT DE MARTEAUX	78
57	22-55-0270	APRES 30/05/07 #00000- KIT DE PIVOT ET MARTEAUX COMPL.	1
59	NC01-96-0014	APRES 30/05/07 #00000- ÉCROUS À GARNITURE EN NYLON 1/2"-13	12
60	NC01-98-0020	APRES 30/05/07 #00000- ÉCROUS À GARNITURE EN NYLON 1 1/8"-12	2
61	22-50-1020	APRES 30/05/07 #00000- PROTECTEUR DE ROULEMENT À BILLES (ROTOR A MARTEAUX)	2
62	22-55-0049	BROSSE DE NYLON ROTATIVE COMPL.	1
63	22-01-7675	PROTECTEUR DE ROULEMENT À BILLES (BROSSE DE NYLON)	2
64	21-01-0950	RONDELLE PLATE 1.005" Dia. X Ø 25/64"	6
65	22-21-0030	BUTÉE DE MOTEUR HYDRAULIQUE	4
66	22-55-0012	ROUE PIVOTANTE DROITE COMPL."INCL.AUTO-COLLANT"	2

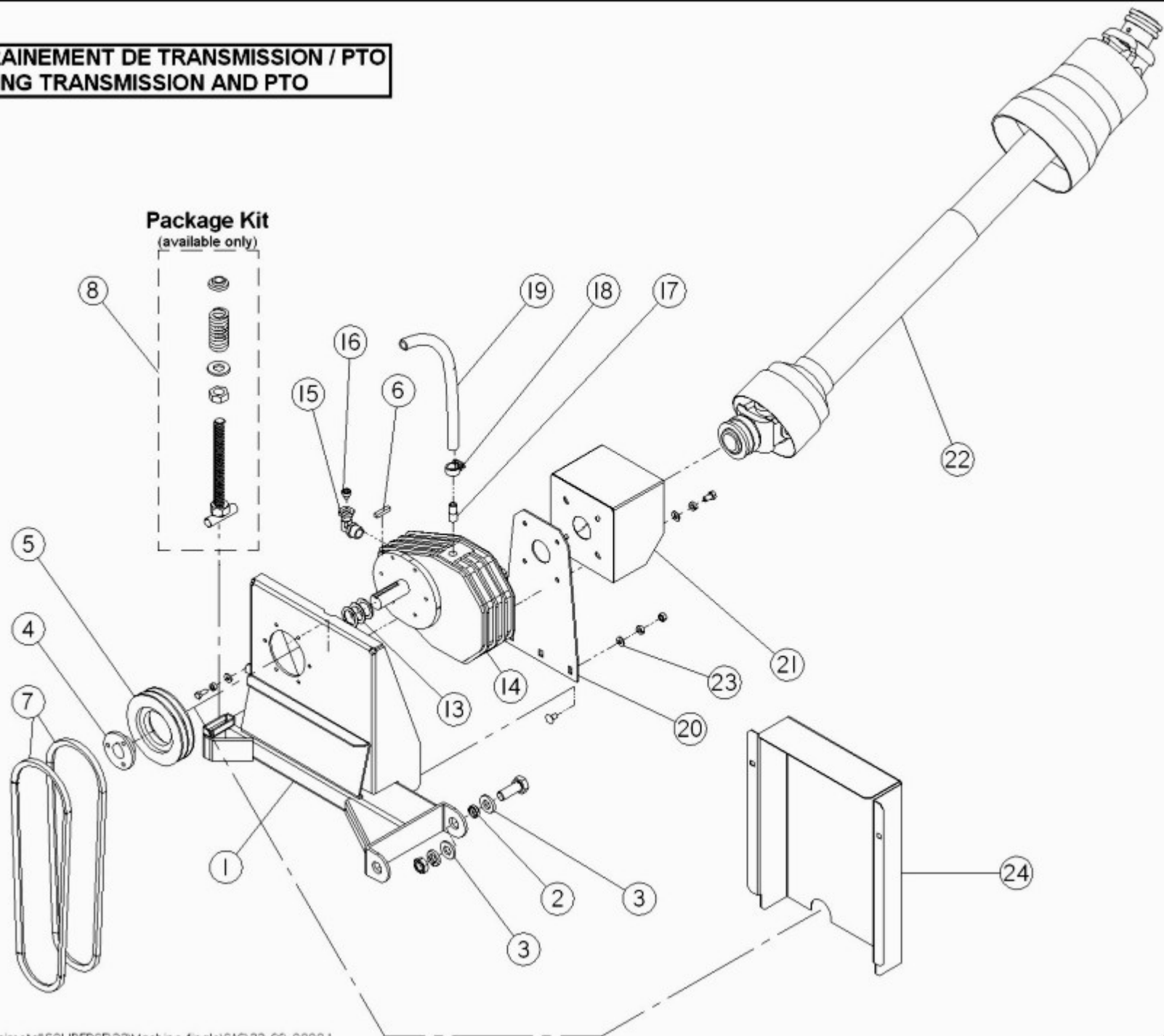
TUFF VAC 4000 (PTO & GAS)
SYSTÈME DE LEVER DE TÊTE D'ASPIRATION
PICK-UP HEAD HYDRAULIC LIFTING SYSTEM



SYSTÈME DE LEVER DE TÊTE D'ASPIRATION

REF.	NO. PIÈCE	DESCRIPTION	QTE
1	22-13-1015	TIGE DE CÂBLE DE TÊTE D'ASPIRATION	2
2	NC01-63-0014	AGRAFE GOUPILLE D'ATTELAGE 3/32" X 1 3/4" LONG	2
3	22-55-0100	CABLE DE TETE D'ASPIRATION COMPL.45" LONG	1
4	12-42-0100	POULIE U.H.M.W. 4" Dia. X 1 1/4" EPAIS	5
5	12-09-0100	BAGUE 3/4" Dia. X Ø 1/2" X 1 5/16" LONG	5
6	NC01-69-0463	GOUPILLE TENDEUSE À RESSORT 1/4" X 1 3/4" LONG	5
7	22-01-7630	MAIN DE SERRE-CÂBLE	2
8	22-22-5600	PLAQUETTE DE MAIN DE SERRE-CÂBLE	12
9	22-13-1420	TIGE DE CYLINDRE 1" Dia. X 2 9/16" LONG	3
10	01-33-0010	RONDELLE PLATE 1 1/2" Dia. X Ø 25/64" X 11GA	4
11	22-55-0105	CABLE DE TETE D'ASPIRATION 73 1/2" LONG	1
12	NC13-45-0100	CYLINDRE HYDRAULIQUE	1

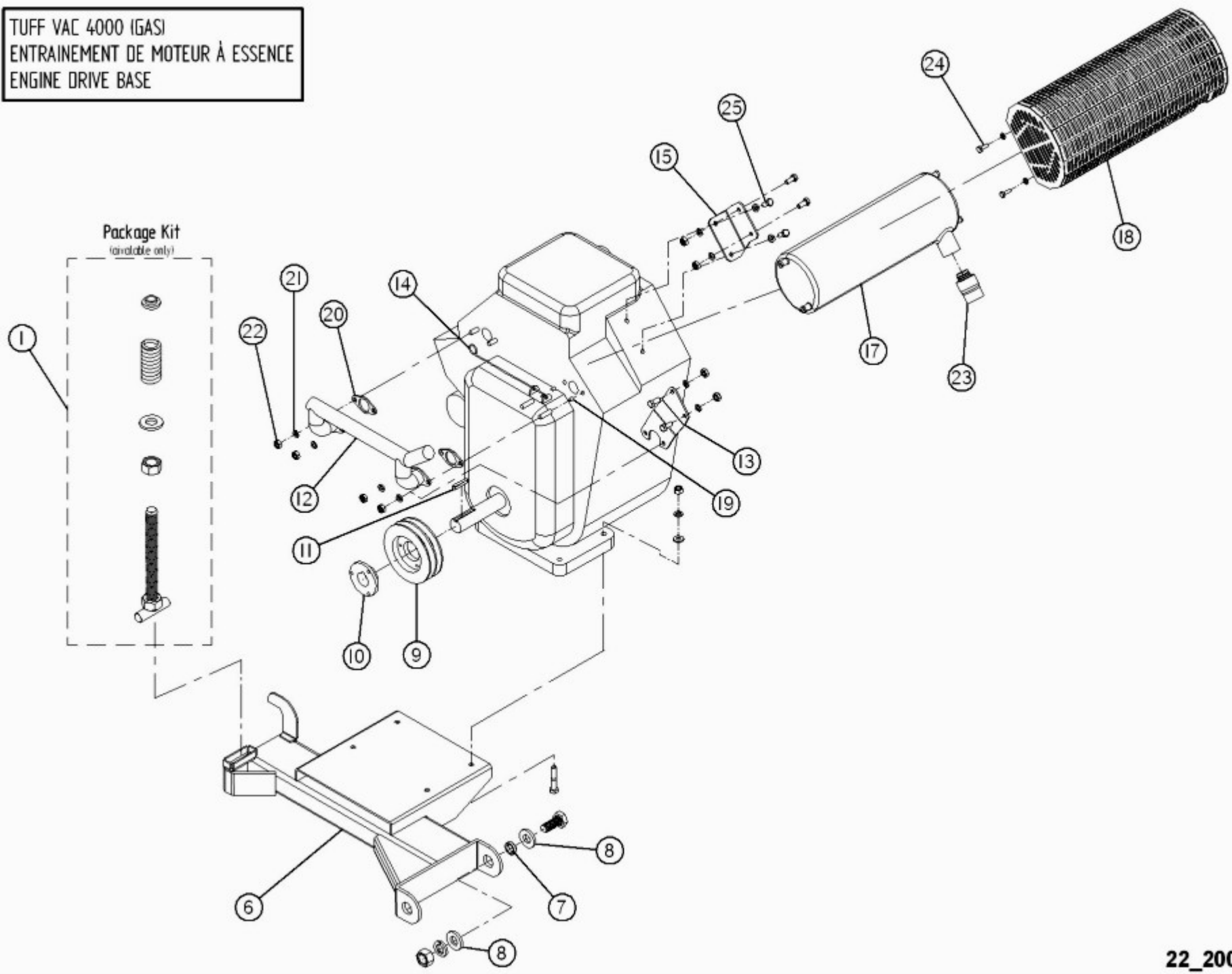
**ENTRAINEMENT DE TRANSMISSION / PTO
DRIVING TRANSMISSION AND PTO**



ENTRAÎNEMENT DE TRANSMISSION ET PDF

REF.	NO. PIÈCE	DESCRIPTION	QTE
1	22-50-0084	BASE DE TRANSMISSION	1
2	22-09-1200	BAGUE 1" Dia. X .280 LONG	2
3	22-04-6805	RONDELLE PLATE 1 33/64" Dia. X Ø 49/64"	4
4	16-39-0435	MOYEU DE POULIE FONTE SDS X Ø 1 1/4" KW 5/16"	1
5	NC14-62-0089	POULIE DE FONTE À MOYEU 2B5.6 SDS	2
6	16-41-0905	CLÉ-CARRÉE 5/16" X 5/16" X 1 7/8" LONG	1
7	NC14-25-2558	COURROIE EN V 2RB-44 (5/8" X 47")	1
8	22-55-0065	ENSEMBLE DE TENDEUR DE COURROIE COMPL.	1
13	22-22-2610	RONDELLE PLATE 1 49/64" Dia. X Ø 1.252"	3
14	01-34-0101	TRANSMISSION A624A RATIO 1:5.15	1
15	NC13-65-0003	COUDE 90° LAITON 3/8 FEM. NPT X 3/8 MÂLE NPT	1
16	NC02-44-0204	VIS PRESSION 6 PANS 3/8"-18 NPT	1
17	NC13-65-0010	MANCHON GALVANISÉ 3/8" X 1 1/2" LONG	1
18	NC01-65-0055	COLLIER DE SERRAGE (HS8)	1
19	16-46-0525	BOYAU DE TRANSMISSION 39" LONG	1
20	22-55-0083	SUPPORT DE TRANSMISSION "INCL.AUTO-COLLANT"	1
21	01-55-0535	GARDE DE PRISE DE FORCE "INCL. AUTO-COLLANT"	1
22	28-34-0030	TRANSMISSION À CARDAN T60 X 45.98" LONG	1
23	21-01-0950	RONDELLE PLATE 1.005" Dia. X Ø 25/64"	3
24	22-55-0245	GARDE COURROIE À PTO COMPL."INCLUANT AUTO-COLLANT"	1

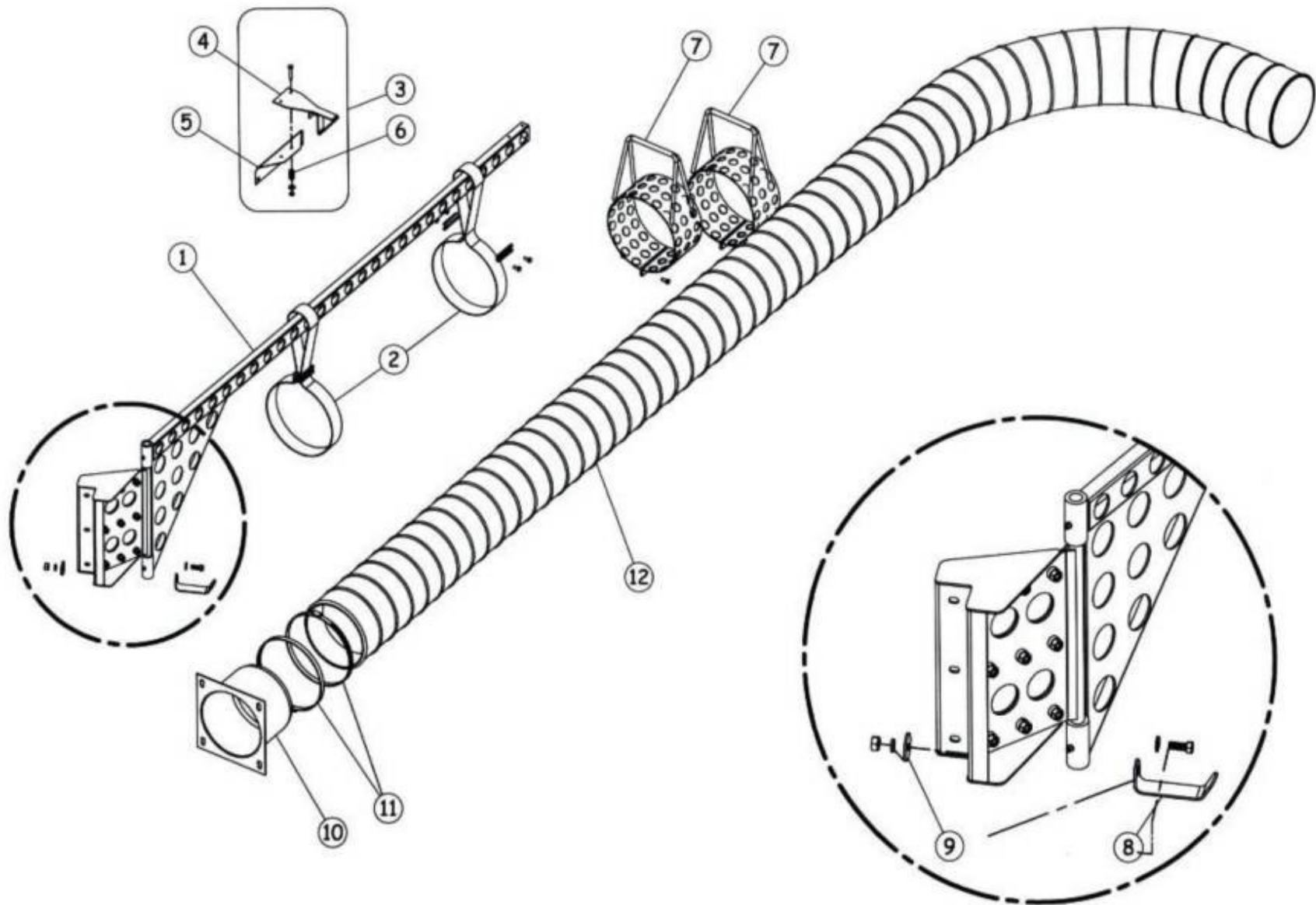
TUFF VAC 4000 (GAS)
ENTRAÎNEMENT DE MOTEUR À ESSENCE
ENGINE DRIVE BASE



ENTRAÎNEMENT À MOTEUR À ESSENCE

REF.	NO. PIÈCE	DESCRIPTION	QTE
1	22-55-0065	ENSEMBLE DE TENDEUR DE COURROIE COMPL.	1
6	22-50-1010	BASE DE MOTEUR KAWASAKI	1
7	22-09-1200	BAGUE 1" Dia. X .280 LONG	2
8	22-04-6805	RONDELLE PLATE 1 33/64" Dia. X Ø 49/64"	4
9	NC14-62-0085	POULIE DE FONTE À MOYEU 2B42 SH	1
10	NC14-62-0015	COEUR DE POULIE FONTE SH Ø 1 1/8" (MOTEUR)	1
11	01-41-0910	CLÉ-CARRÉE 1/4" X 1/4" X 1 1/2" LONG	2
12	NC13-37-0481	TUYAU D'ÉCHAPPEMENT	1
13	22-01-1545	SUPPORT DE SILENCIEUX (GAUCHE)	1
14	NC17-60-0019	TIGE D'ÉTRANGLEUR	1
15	22-01-0097	SUPPORT DE SILENCIEUX	1
17	22-50-1005	SILENCIEUX	1
18	22-50-1000	GARDE DE SILENCIEUX	1
19	22-13-0110	BUTÉE DE GOUJON DE TUBULURE D'ÉCHAPPEMENT	2
20	NC13-37-0478	JOINT D'ÉTANCHÉITÉ DE TUYAU D'ÉCHAPPEMENT	2
21	NC13-37-0492	RONDELLE RESSORT SPECIAL	4
22	NC13-37-0491	ECROU MÉTRIQUE 8mm	4
23	NC13-37-0510	PARE ÉTINCELLE POUR 23 HP KAWASAKI	1
24	NC01-37-0004	BOULON HEX.1/4"-28 X 3/4" LONG (GRADE8)	4
25	NC01-45-0186	BOULON MÉTR. 8MM X 25MM (GRADE 5)	2

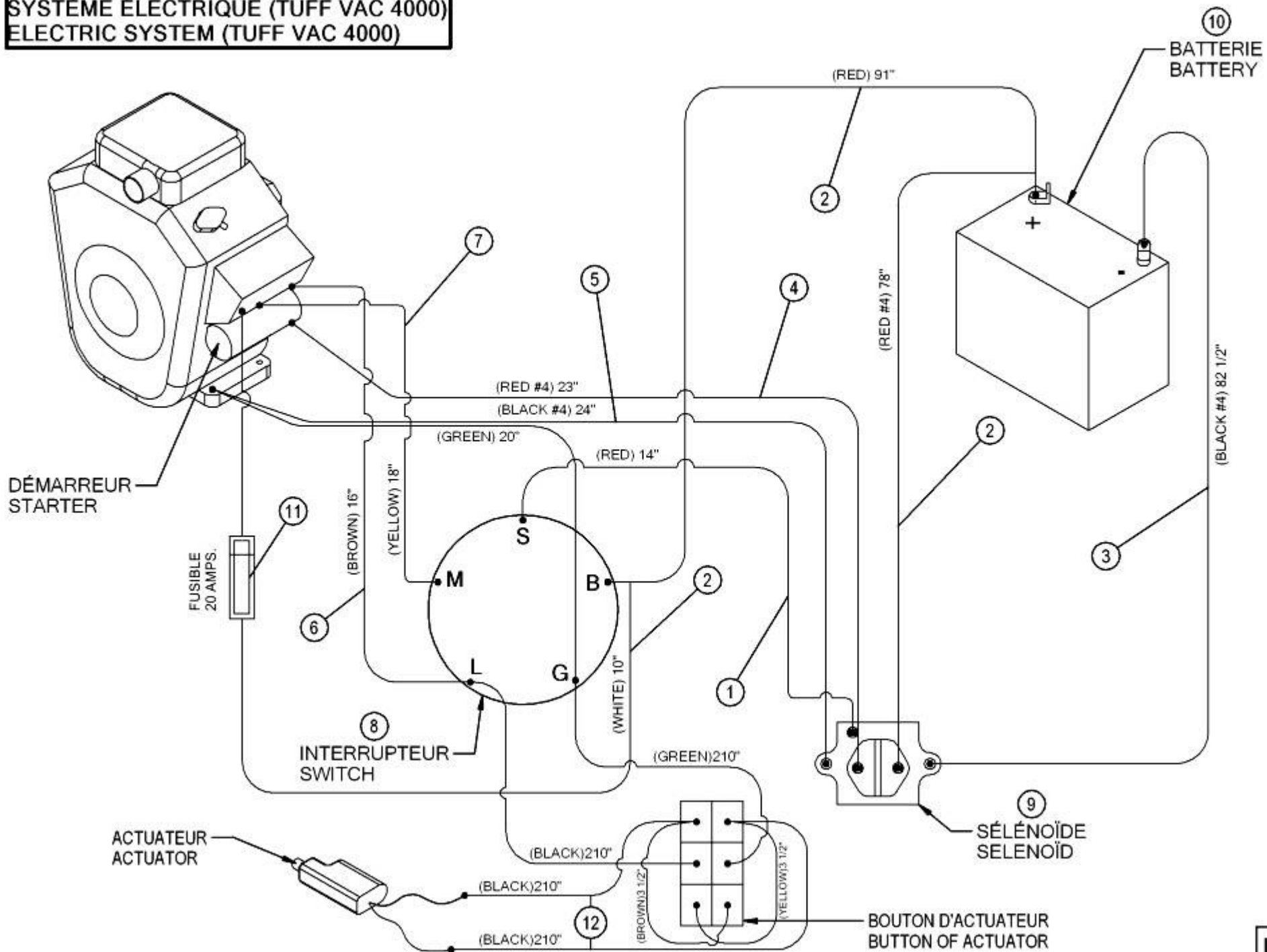
TUFF VAC 4000 (PTO & GAS)
SYSTÈME DE TUYAU D'ASPIRATION
HAND PICK-UP HOSE



SYSTÈME DE TUYAU D'ASPIRATION

REF.	NO. PIÈCE	DESCRIPTION	QTE
1	16-50-0120	POTENCE DE BOYAU	1
2	22-55-0280	COURROIE DE TUYAU D'ASPIRATION COMPL.	2
N/I	22-41-4000	COURROIE JAUNE SEULEMENT	2
N/I	16-55-0221	SERRE COURROIE COMPL.	2
3	22-55-0070	BARRURE DE POTENCE COMPL.	1
4	22-50-0070	BARRURE DE POTENCE (SEULEMENT)	1
5	22-01-3120	SUPPORT DE BARRURE DE POTENCE SEULEMENT	1
6	NC13-85-0027	RESSORT .500" Dia. X 1 3/4" LONG	2
7	16-55-0181	POIGNÉE DE TUYAU D'ASPIRATION COMPL.	2
8	22-01-1540	CROCHET DE POIGNEE DE BOYAU FLEXIBLE	1
9	01-33-0010	RONDELLE PLATE 1 1/2" Dia. X Ø 25/64" X 11GA	6
10	22-50-0160	ADAPTATEUR DE BOYAU D'ASPIRATION 8" Dia.	1
11	NC01-65-0077	COLLIER DE SERRAGE (HS 128)	2
12	16-46-0455	TUYAU FLEXIBLE 8" DIA X 192" LONG	1

SYSTÈME ÉLECTRIQUE (TUFF VAC 4000)
ELECTRIC SYSTEM (TUFF VAC 4000)

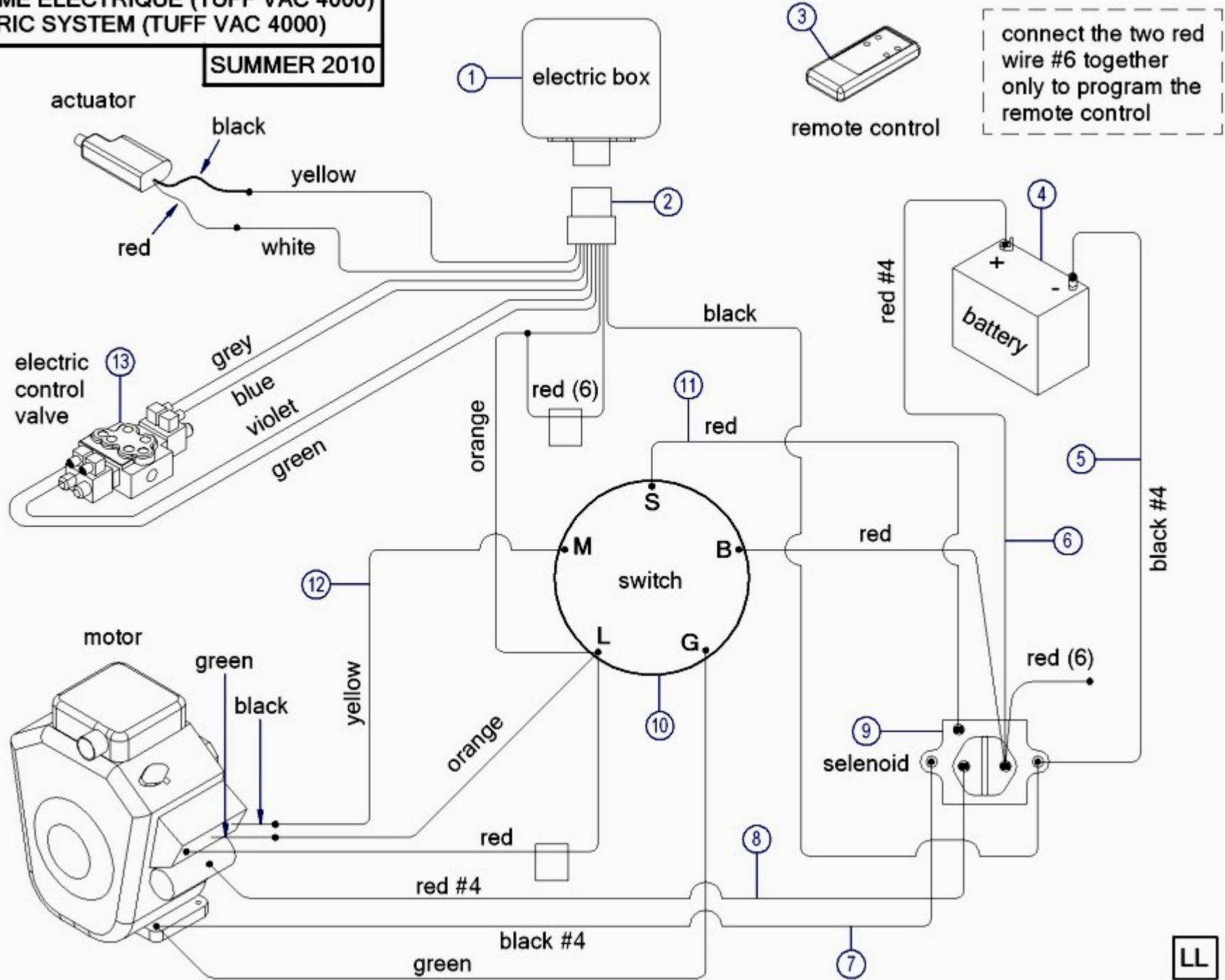


SYSTÈME ÉLECTRIQUE

REF.	NO. PIÈCE	DESCRIPTION	QTE
1	22-55-0540	FIL ROUGE 14" LONG COMPL.	1
2	22-55-0535	FIL ROUGE #4 X 78" LONG & ROUGE 91" LONG & BLANC 10" LONG COMPL.	1
3	22-55-0565	FIL NOIR #4 X 82 1/2" LONG COMPL.	1
4	22-55-0560	FIL ROUGE #4 X 23" LONG COMPL.	1
5	22-55-0555	FIL NOIR #4 X 24" LONG & VERT 20" LONG COMPL.	1
6	22-55-0545	FIL BRUN 16" LONG COMPL.	1
7	22-55-0550	FIL JAUNE 18" LONG COMPL.	1
8	NC13-37-0494	INTERRUPTEUR D'ALLUMAGE 23 H.P.	1
9	NC13-37-0495	SÉLÉNOIDE	1
10	NC13-12-0001	BATTERIE (12 VOLTS)	1
11	NC13-37-0508	COMPARTIMENT A FUSIBLE 20 AMPS COMPL.	1
N/I	NC13-37-0570	FUSIBLE 20 AMPS	1
N/I	NC13-37-0513	FUSIBLE 20 AMPS	1
12	22-55-0350	FIL ELECTRIQUE GRIS 18GA X 210" LONG COMPL.	1

SYSTÈME ÉLECTRIQUE (TUFF VAC 4000)
ELECTRIC SYSTEM (TUFF VAC 4000)

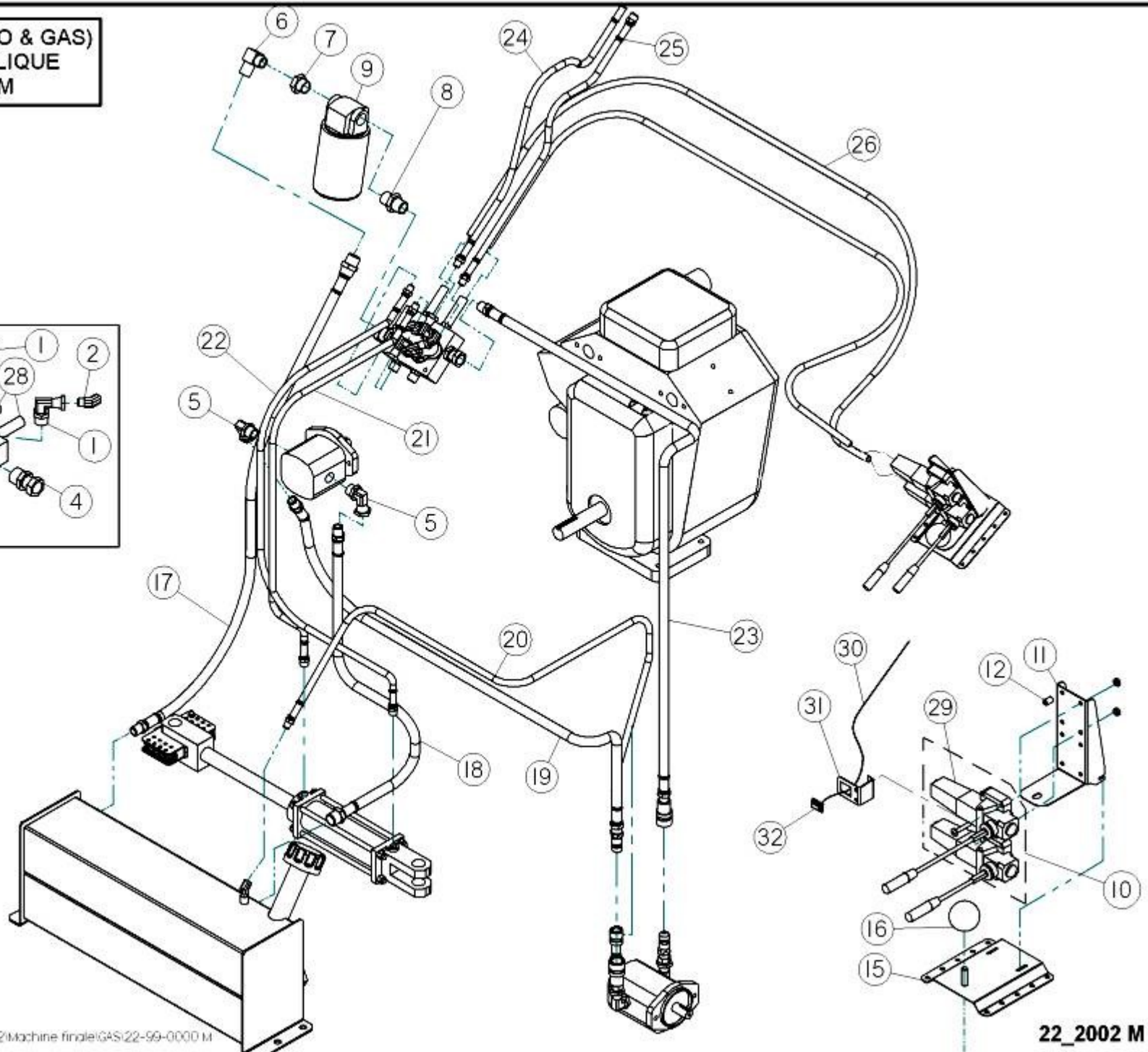
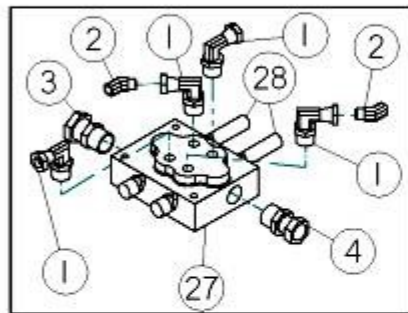
SUMMER 2010



SYSTÈME ÉLECTRIQUE

REF.	NO. PIÈCE	DESCRIPTION	QTE
1	NC13-25-0355	BOÎTIER ÉLECTRIQUE	1
2	NC13-25-0358	ENSEMBLE DE FILAGE COMPLET	1
3	NC13-25-0282	TELECOMMANDE	1
4	NC13-12-0001	BATTERIE (12 VOLTS)	1
5	22-55-0565	FIL NOIR #4 X 82 1/2" LONG COMPL.	1
6	22-55-0536	FIL ROUGE #4 X 78" LONG COMPL.	1
7	22-55-0555	FIL NOIR #4 X 24" LONG & VERT 20" LONG COMPL.	1
8	22-55-0561	FIL ROUGE #4 X 27" LONG COMPL.	1
9	NC13-37-0495	SÉLÉNOIDE	1
10	NC13-37-0494	INTERRUPTEUR D'ALLUMAGE 23 H.P.	1
13	NC13-45-0182	CONTROLE DE VALVE ELECTRIQUE	1

TUFF VAC 4000 (PTO & GAS)
SYSTÈME HYDRAULIQUE
HYDRAULIC SYSTEM



SYSTÈME HYDRAULIQUE

REF.	NO. PIÈCE	DESCRIPTION	QTE
1	NC13-45-0108	COUDE 90° X 9/16-18 MÂLE SAE O RING X 1/4 FEM.TOUR.NPT	5
2	NC13-45-0109	COUDE 45° 1/4 NPT FEMELLE X 1/4 MÂLE NPT	3
3	NC13-45-0110	UNION DROIT 3/4-16 MÂLE SAE ORING X 3/4 FEM.TOUR.NPT	1
4	NC13-45-0106	UNION DROIT 3/4-16 MÂLE SAE ORING X 1/2 FEM.TOUR.NPT	1
5	NC13-45-0028	COUDE 90° 7/8-14 MÂLE SAE O RING X 1/2 FEM.TOUR.NPT	3
6	NC13-45-0025	COUDE 90° 1/2 FEMELLE NPT X 1/2 MÂLE NPT	1
7	NC13-45-0032	RÉDUCTEUR HEX. 1/2 FEM. NPT X 3/4 MÂLE NPT	1
8	NC13-45-0030	RACCORD HEX. 3/4 MÂLE NPT X 3/4 MÂLE NPT	1
9	NC13-45-0096	FILTRE DE RETOUR COMPL.	1
N/I	NC13-45-0048	FILTREUR À L'HUILE	1
10	NC13-45-0131	CONTROLE DE VALVE HYDRAULIQUE	2
11	22-01-3100	SUPPORT DE CONTRÔLE HYDRAULIQUE	1
12	22-42-0010	BAGUE DE PLASTIQUE	8
13	22-01-3105	SUPPORT DE RÉGULATEUR À ESSENCE	1
14	NC13-37-0376	LEVIER DE CONTRÔLE ET CÂBLE À GAZ	1
15	22-50-0150	BASE DE SUPPORT DE CONTRÔLE HYDRAULIQUE	1
16	NC01-64-0232	BOULE DE PLASTIQUE 1 7/8" Dia.	3
17	22-55-0150	HOSE HYDR. 1/2-H ASS. 1/2-14 MALE RIG.X 1/2-14 MALE SWI.X 40" LG	1
18	22-55-0160	HOSE HYDR. 1/2-H ASS. 1/2-14 MALE RIG.X 3/4-14 MALE RIG.X 24" LG	1
19	22-55-0190	HOSE HYDR. 1/2-H PRÉ-ASS. COUPLEUR MALE & FEMELLE (PICK-UP HEAD) COMPL.	1
N/I	22-55-0154	HOSE HYDR. 1/2-H ASS. 1/2-14 MALE RIG.X 1/2-14 MALE RIG.X 43 1/2" LG	2
N/I	NC13-45-0014	COUPLEUR RAPIDE 1/2"-14 NPTF	2
20	22-55-0165	HOSE HYDR. 1/4-H ASS.1/4-18 MALE RIG.X 1/4-18 MALE RIG.X 44 1/2" LG COMPL.	1
N/I	22-55-0164	HOSE HYDR. 1/4-H ASS. 1/4-18 MALE RIG.X 1/4-18 MALE RIG.X 44 1/2" LG	1
N/I	NC13-45-0112	COUPLEUR RAPIDE MALE X FEMELLE NPTF 1/4-18	1
21	22-55-0175	HOSE HYDR. 1/4-H ASS.1/4-18 MALE RIG.X 3/8-18 MALE SWI.X 35" LG	1
22	22-55-0170	HOSE HYDR. 1/4-H ASS.1/4-18 MALE RIG.X 3/8-18 MALE SWI.X 45" LG	1
23	22-55-0155	HOSE HYDR. 1/2-H ASS. 1/2-14 MALE RIG.X 1/2-14 MALE RIG. X 43 1/2" LG COMPL	1
N/I	22-55-0154	HOSE HYDR. 1/2-H ASS. 1/2-14 MALE RIG.X 1/2-14 MALE RIG.X 43 1/2" LG	2
N/I	NC13-45-0047	COUPLEUR RAPIDE FEMELLE NPTF 1/2-14	2
24	22-55-0180	HOSE HYDR. 1/4-H ASS.1/4-18 MALE RIG.X 3/8-18 MALE SWI.X 75" LG	1
25	22-55-0185	HOSE HYDR. 1/4-H ASS.1/4-18 MALE RIG.X 3/8-18 MALE SWI.X 85" LG	1
26	NC13-45-0116	CABLE DE CONTRÔLE HYDRAULIQUE (SEULEMENT)	2
27	NC13-45-0130	VALVE HYDRAULIQUE (DOUBLE)	1
28	NC13-45-0127	RACCORD POUR CABLE TQ50	2
29	NC13-45-0126	RACCORD POUR CABLE GP50	2
30	22-55-0350	FIL ELECTRIQUE GRIS 18GA X 210" LONG COMPL.	1
31	22-01-2565	SUPPORT D'INTERRUPTEUR	1
32	NC13-37-0376	AVANT -07/01 #00000- LEVIER DE CONTRÔLE ET CÂBLE À GAZ	1
N/I	NC14-35-0234	APRES -07/01 #00000- BOUTON INTERRUPTEUR POUR ACTUATEUR	1

AUTOCOLLANT TUFF VAC 4000 GAS & P.T.O.

REF.	NO. PIÈCE	DESCRIPTION	QTE
N/I	22-58-0500	REPLACEMENT D'AUTOCOLLANT "KIT" (MOD.TUFF VAC 4000 GAZ)	1
N/I	NC13-33-0095	AUTO-COLLANT OFF ON START (2 3/4" X 1 3/8")	1
N/I	NC13-33-0094	AUTO-COLLANT DE COTE TUFF VAC 4000	2
N/I	NC13-33-0099	AUTO-COLLANT AVERTISSEMENT TOUJOURS INSTALLER LA BARRURE DE SÉCURITÉ...	2
N/I	NC13-33-0096	AUTO-COLLANT AVERTISSEMENT RISQUE DE BLESSURES GRAVES	2
N/I	NC13-33-0105	AUTO-COLLANT ATTENTION / LIRE ATTENTIVEMENT LE MANUEL D'OPÉRATION...	1
N/I	NC13-33-0102	AUTO-COLLANT RÉFLECTEUR (TRIANGLE)	1
N/I	16-60-0050	AUTO-COLLANT RÉFLECTEUR (2" X 9" LONG: ROUGE)	2
N/I	NC13-33-0112	AUTO-COLLANT PROPULSEUR EN ROTATION RISQUE DE BLESSURE GRAVE...	3
N/I	NC13-33-0100	AUTO-COLLANT IMPORTANT TOUJOURS S'ASSURER QUE LA PORTE...	1
N/I	NC13-33-0107	AUTO-COLLANT TOP MIDDLE	2
N/I	NC13-33-0098	AUTO-COLLANT AVERTISSEMENT BROSSE ROTATIVE EN MOVEMENT...	2
N/I	NC13-33-0119	AUTO-COLLANT HEAD HOSE	1
N/I	NC13-33-0121	AUTO-COLLANT IMPORTANT THIS IS A REPLACEABLE WEAR LINER. REPLA...	1
N/I	16-60-0025	AUTO-COLLANT FRAME LEVEL	2
N/I	03-60-0005	AUTOCOLLANT FUSIL À GRAISSER	10
N/I	16-60-0020	AUTO-COLLANT DANGER RISQUE D'OBJET PROJÉTÉ...	2
N/I	01-60-0000	AUTO-COLLANT AGRIMÉTAL INC "LARGE"	2
N/I	01-60-0060	AUTO-COLLANT DANGER RISQUE D'INCENDIE.ARRÊTER LE MOTEUR CINQ MIN...	1
N/I	01-60-0015	AUTO-COLLANT NIVEAU D'HUILE	1
N/I	01-60-0115	AUTO-COLLANT AVERTISSEMENT PIECE EN MOUVEMENT.GARDER TOUS LES...	2
N/I	15-60-0010	AUTO-COLLANT AVERTISSEMENT RISQUE DE LIQUIDE SOUS HA...	2
N/I	01-60-0070	AUTO-COLLANT AVERTISSEMENT GARDE ABSENT.INSTALLER LES GARDES DE...	2
N/I	01-60-0110	AUTO-COLLANT AVERTISSEMENT PIECE EN MOUVEMENT.GARDER TOUS...	1
N/I	NC13-33-0227	AUTO-COLLANT FUSE 15 AMP. MAXIMUM	1
N/I	NC13-33-0154	AUTO-COLLANT IMPORTANT.(RESSORT) 6 3/4" / 171 MM	1

N/I	22-58-0005	REPLACEMENT D'AUTOCOLLANT "KIT" (MOD.TUFF VAC 4000 P.T.O.)	1
N/I	NC13-33-0105	AUTO-COLLANT ATTENTION / LIRE ATTENTIVEMENT LE MANUEL D'OPÉRATION...	1
N/I	NC13-33-0094	AUTO-COLLANT DE COTE TUFF VAC 4000	2
N/I	NC13-33-0099	AUTO-COLLANT AVERTISSEMENT TOUJOURS INSTALLER LA BARRURE DE SÉCURITÉ...	2
N/I	NC13-33-0096	AUTO-COLLANT AVERTISSEMENT RISQUE DE BLESSURES GRAVES	2
N/I	NC13-33-0102	AUTO-COLLANT RÉFLECTEUR (TRIANGLE)	1
N/I	16-60-0050	AUTO-COLLANT RÉFLECTEUR (2" X 9" LONG: ROUGE)	2
N/I	NC13-33-0113	AUTO-COLLANT GARDE ABSENT. À DÉFAUTL DE SUIVRE...	1
N/I	NC13-33-0112	AUTO-COLLANT PROPULSEUR EN ROTATION RISQUE DE BLESSURE GRAVE...	3
N/I	NC13-33-0100	AUTO-COLLANT IMPORTANT TOUJOURS S'ASSURER QUE LA PORTE...	1
N/I	NC13-33-0107	AUTO-COLLANT TOP MIDDLE	2
N/I	NC13-33-0098	AUTO-COLLANT AVERTISSEMENT BROSSE ROTATIVE EN MOVEMENT...	2
N/I	NC13-33-0119	AUTO-COLLANT HEAD HOSE	1
N/I	NC13-33-0121	AUTO-COLLANT IMPORTANT THIS IS A REPLACEABLE WEAR LINER. REPLA...	1
N/I	16-60-0025	AUTO-COLLANT FRAME LEVEL	2
N/I	01-60-0000	AUTO-COLLANT AGRIMÉTAL INC "LARGE"	2
N/I	03-60-0005	AUTOCOLLANT FUSIL À GRAISSER	10
N/I	16-60-0020	AUTO-COLLANT DANGER RISQUE D'OBJET PROJÉTÉ...	2
N/I	01-60-0015	AUTO-COLLANT NIVEAU D'HUILE	3
N/I	01-60-0125	AUTO-COLLANT AVERTISSEMENT.GARDER TOUS LES ÉCRANS PROTECTEURS...	1
N/I	01-60-0115	AUTO-COLLANT AVERTISSEMENT PIECE EN MOUVEMENT.GARDER TOUS LES...	2
N/I	01-60-0040	AUTOCOLLANT MAXIMUM 540 RPM	1
N/I	01-60-0150	AUTO-COLLANT ATTENTION Adjust tractor and/or PTO shaft length to...	1
N/I	16-60-0035	AUTO-COLLANT ATTENTION CETTE MACHINE EST EQUIPE...	1
N/I	15-60-0010	AUTO-COLLANT AVERTISSEMENT RISQUE DE LIQUIDE SOUS HA...	2
N/I	01-60-0070	AUTO-COLLANT AVERTISSEMENT GARDE ABSENT.INSTALLER LES GARDES DE...	2
N/I	01-60-0110	AUTO-COLLANT AVERTISSEMENT PIECE EN MOUVEMENT.GARDER TOUS...	1
N/I	NC13-33-0154	AUTO-COLLANT IMPORTANT.(RESSORT) 6 3/4" / 171 MM	1
N/I	NC13-33-0179	AUTO-COLLANT IMPORTANT GREASE DRIVE LINE TELESCOPIC SHAFT	1