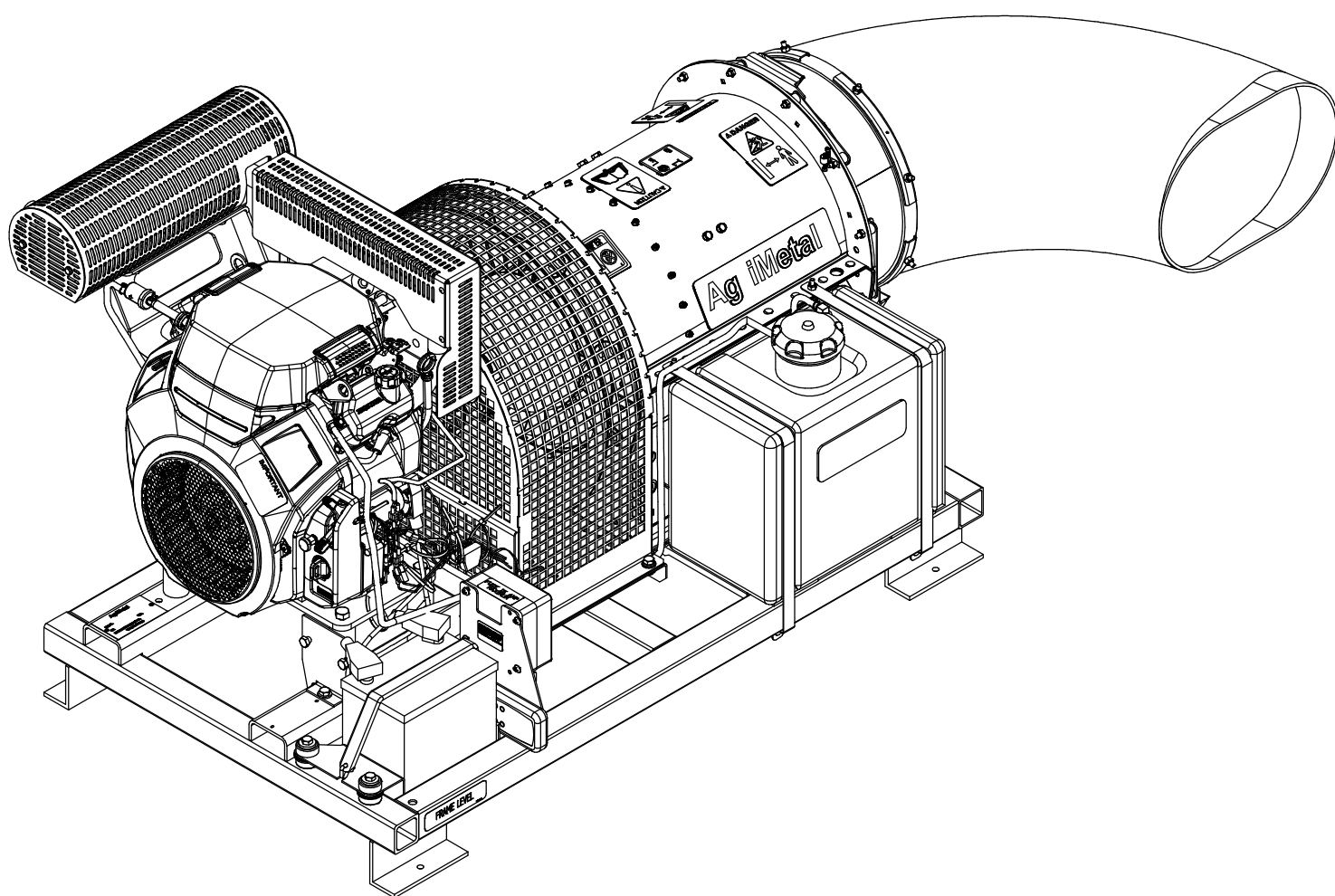
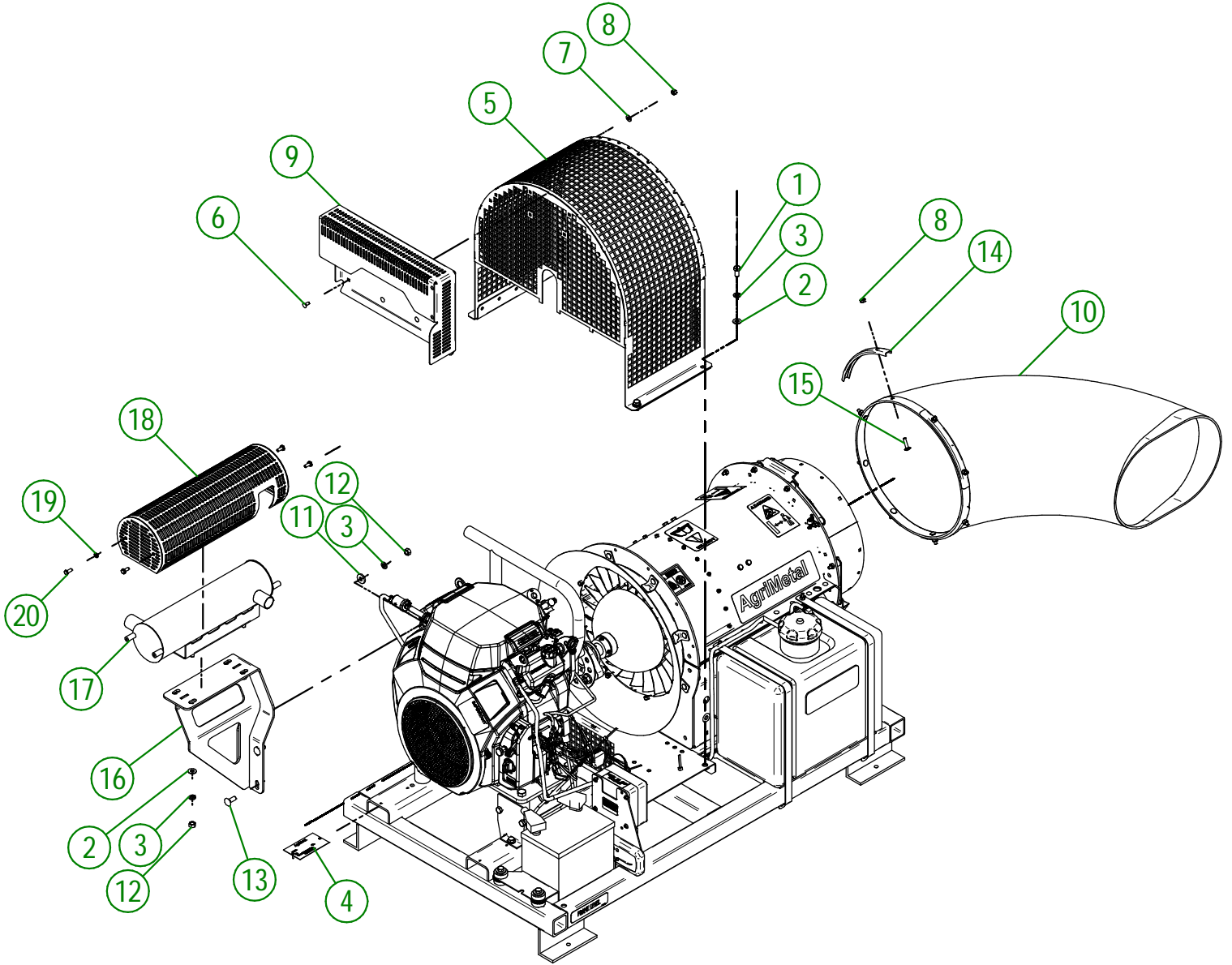


# AgriMetal

## CATALOGUE DE PIÈCES



### TB 240-B (SANS ROUES)

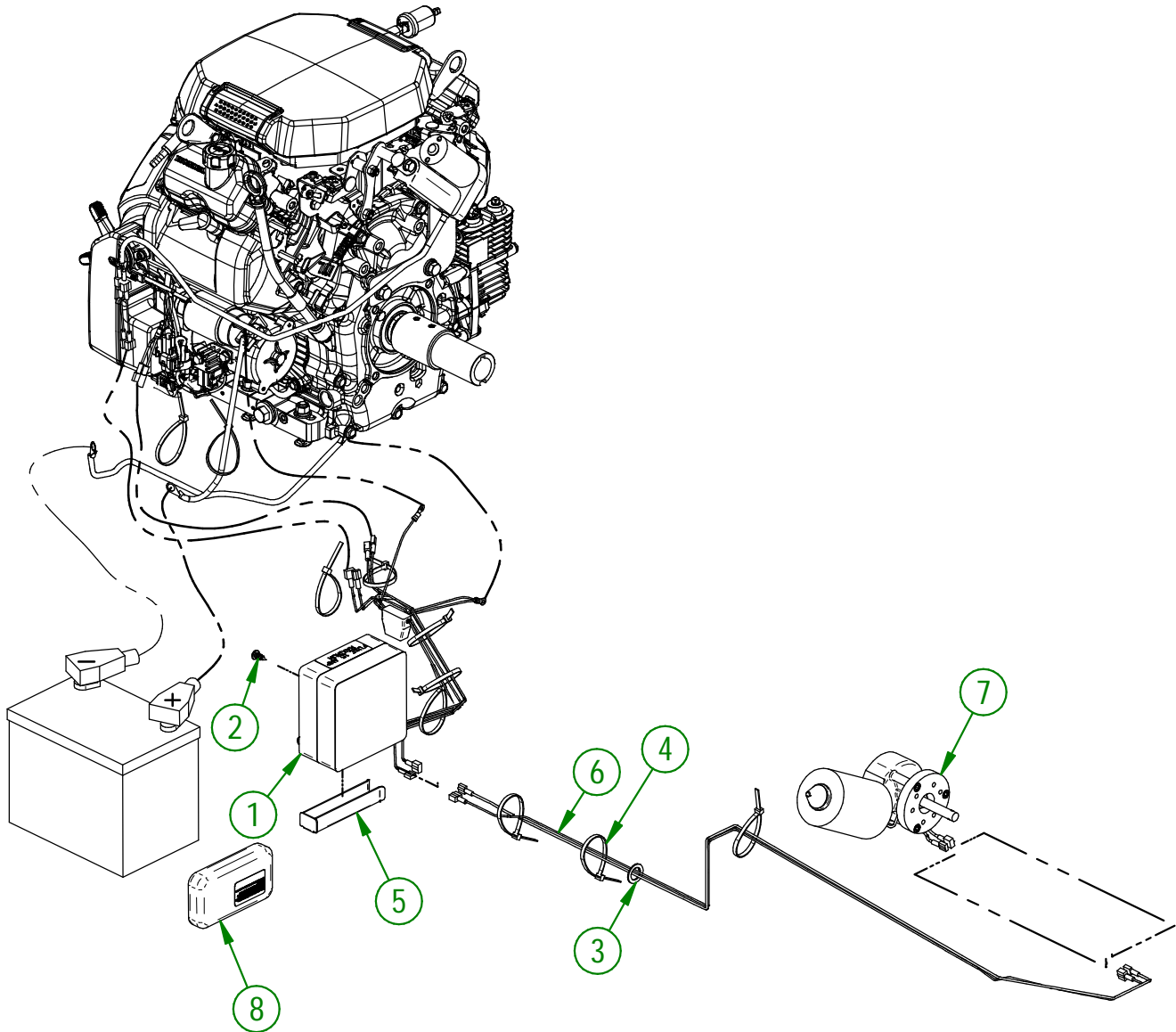


<b>AGRIMETAL</b>	
<b>TURBINE BLOWER 240-B</b>	
CREATION : 25/06/24	ASSEMBLY : <b>33-99-3051</b>
REVISION : 25/06/24	AUTHOR : dessin3

33-99-3051

#	# DE PIÈCE	QTÉ	TITRE
1	NC01-17-0112	4	BOULON HEX. GR2 NC ZINC 3/8-16 X 3/4" LG
2	01-01-2485	8	RONDELLE PLATE 14 GA X 113/16" DE X 25/64" DI
3	NC02-32-0012	12	RONDELLE RESSORT ZINC 3/8"
4	NC13-50-0086	1	PLAQUE DE NO. DE SÉRIE
5	33-50-0035	1	GRILLAGE (TB-270-240)
6	NC01-04-0001	6	BOULON CARR. GR2 NC ZINC 1/4-20 X 1/2" LG
7	NC02-22-0008	6	RONDELLE ACIER ORD. ZINC 5/16"
8	NC01-96-0009	14	ÉCROU HEX. BLOC NYLON NC Z 1/4-20
9	33-55-1560	1	GARDE DE TUBULURE D'ÉCHAPPEMENT
10	33-42-0005	1	COUDE EN PLASTIQUE 90°
11	21-01-0950	4	RONDELLE PLATE 10GA 1.005" DIA X 25/64"
12	NC02-07-0018	8	ÉCROU HEX. NC ZINC 3/8-16
13	NC01-04-0109	4	BOULON CARR. GR2 NC ZINC 3/8-16 X 1"
14	33-01-2480	4	RENFORT DE COUDE DE PLASTIQUE
15	NC01-04-0005	8	BOULON CARR. GR2 NC ZINC 1/4-20 X 1"
16	22-50-0301	1	SUPPORT DE SILENCIEUX (GX690 24HP)
17	33-50-1050	1	SILENCIEUX KOHLER 27 HP
18	33-50-1055	1	GARDE-SILENCIEUX (27HP KOHLER)
19	NC02-32-0010	4	RONDELLE RESSORT ZINC 1/4"
20	NC01-29-0003	4	BOULON HEX. GR5 NF ZINC 1/4-28 X5/8"

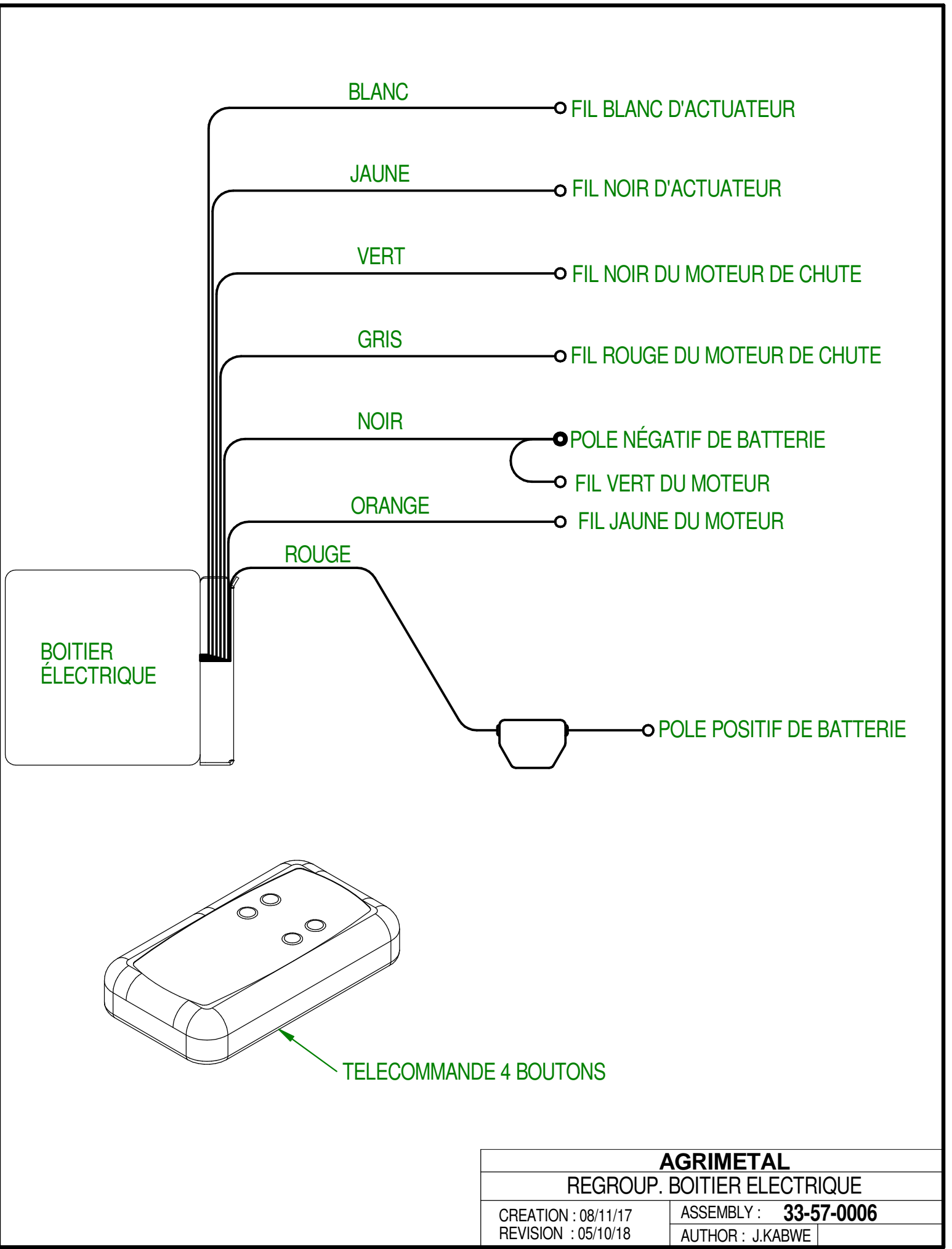
#	# DE PIÈCE	QTÉ	TITRE
1	NCI3-25-0369	1	BOITIER TB 270
2	NC02-42-0096	4	VIS MÉTAL T.R.SERR.PHILLIPS ZINC #14 X 5/8"
3	NCI3-15-0055	1	RONDELLE ISOLANTES EN CAOUTCHOUC 7/16"Ø X 15/16"OD X 5/16"EP
4	NCI3-25-0019	10	ATTACHE DE NYLON NOIR 7 X 50 LBS
5	33-22-2240	1	CONDUIT DE BOITIER ÉLECTRIQUE
6	NCI3-25-0374	1	COUETTE 230 & 280 ASS. (SANS FERRITE NOUVELLE BOIT) 46"LG
7	33-55-0045	1	MOTEUR DE CHUTE PRÉ-ASS (TOUT MODELE DE TB)
8	33-57-0076	1	TELECOMMANDE À 4 BOUTONS

**AGRIMETAL**

TURBINE BLOWER 240 CARB

CREATION : 25/06/24  
 REVISION : 25/06/24

ASSEMBLY : **33-99-3051**  
 AUTHOR : D. CHASSÉ



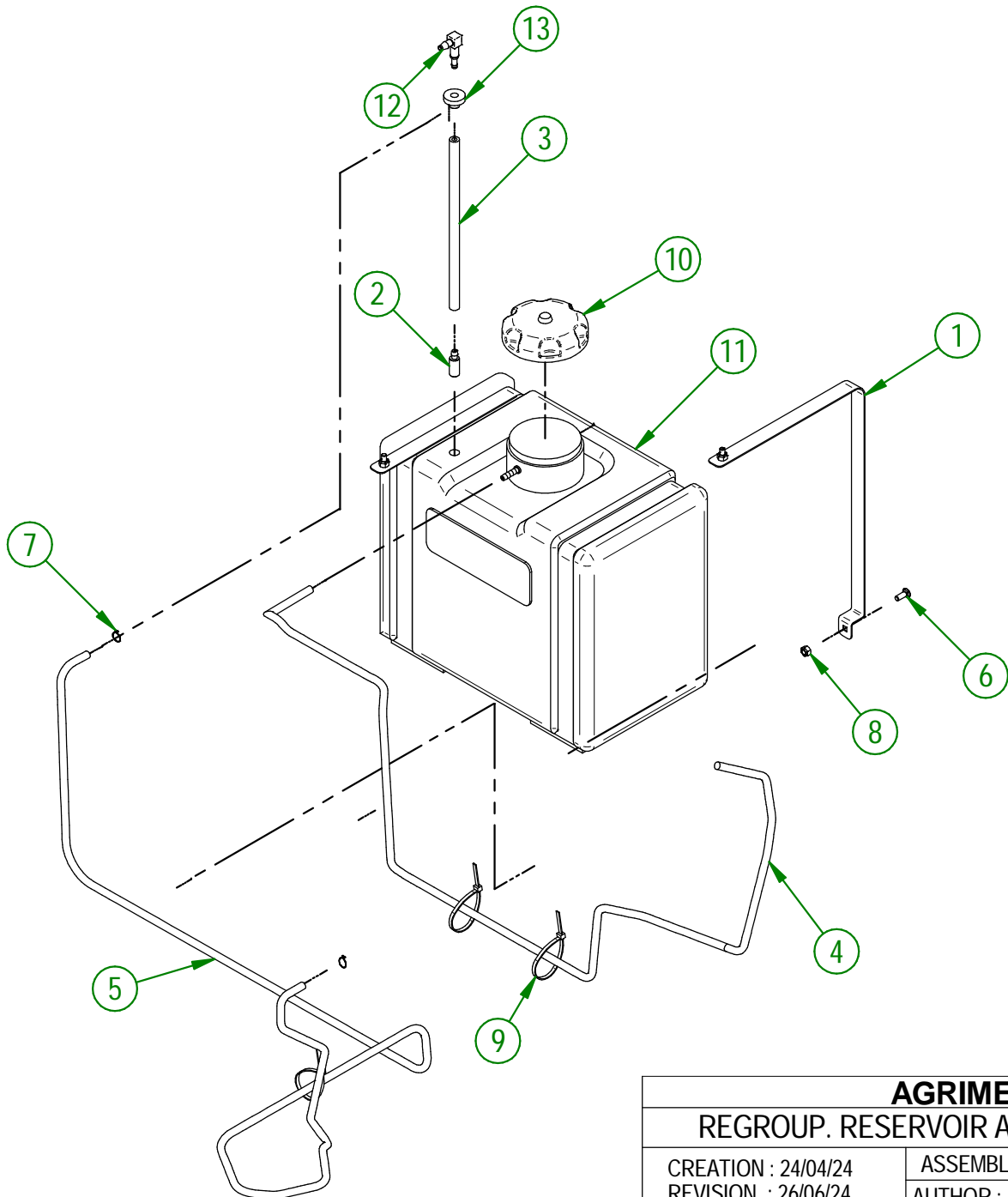
**AGRIMETAL**

REGROUP. BOITIER ELECTRIQUE

CREATION : 08/11/17  
 REVISION : 05/10/18

ASSEMBLY : **33-57-0006**  
 AUTHOR : J.KABWE

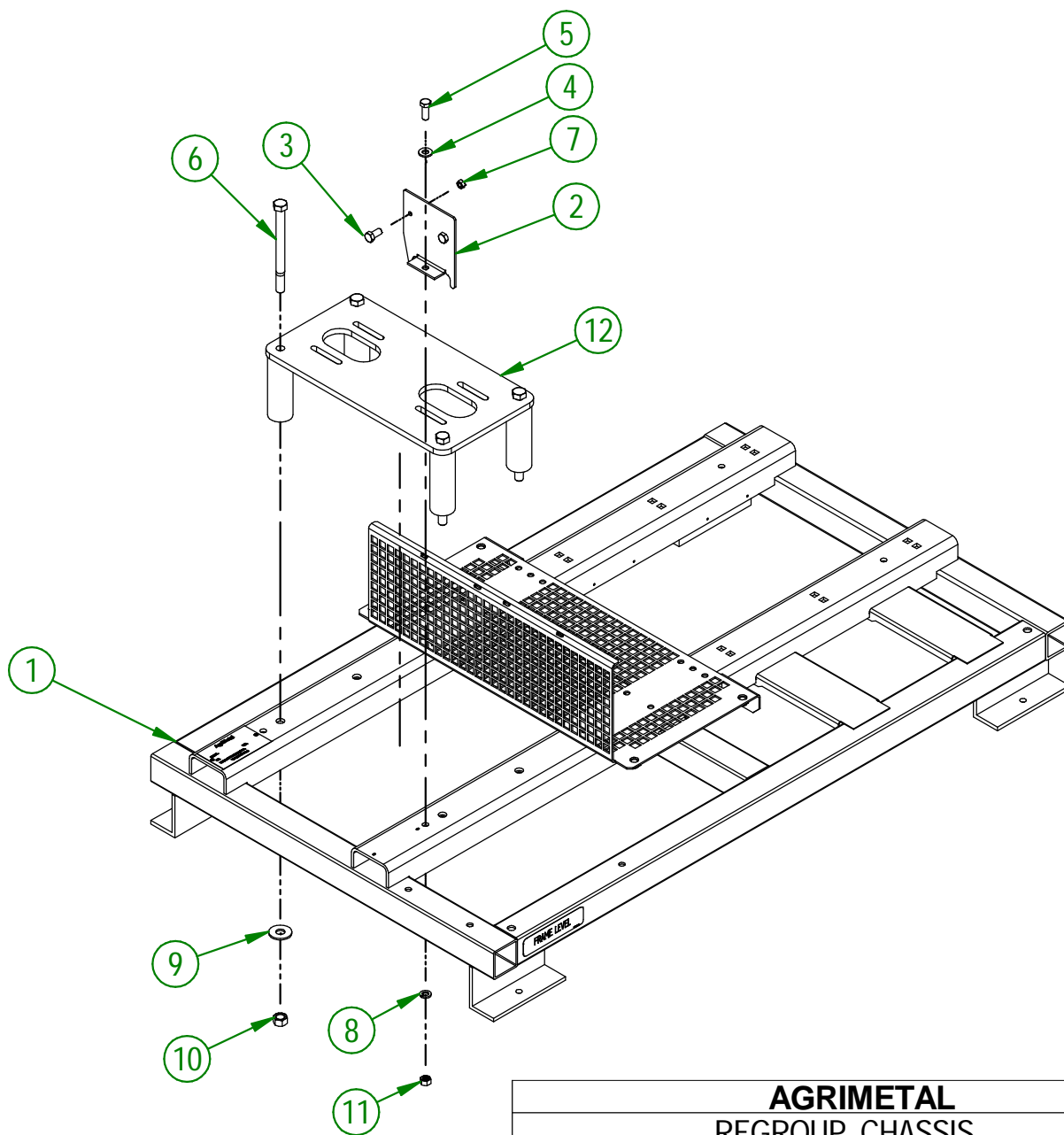
#	# DE PIÈCE	QTÉ	TITRE
1	33-01-3045	2	CEINTURE DE RÉSERVOIR À ESSENCE
2	33-13-0015	1	PESER DE LIGNE À ESSENCE
3	33-46-0035	1	BOYAU À ESSENCE 1/4" X 12" LG
4	33-46-0590	1	HOSE POUR VAPEUR D'ESSENCE 1/2" DIA.X 1/4" D.I. X 64" LG
5	33-46-0661	1	BOYAU D'ESSENCE 1/2" DIA.X 1/4" D.I. X 70" LG
6	NC01-04-0002	4	BOULON CARR. GR2 NC ZINC 1/4-20 X 5/8" LG
7	NC01-65-0201	2	COLLIER DE SERRAGE POUR BOYAU 1/2" O.D.
8	NC01-96-0009	4	ÉCROU HEX. BLOC NYLON NC Z 1/4-20
9	NC13-25-0019	3	ATTACHE DE NYLON NOIR 7 X 50 LBS
10	NC13-80-0247	1	BOUCHON À GAZ
11	NC13-80-0321	1	RÉSERVOIR A ESSENCE NOIR 6 GAL. EPA
12	NC13-80-0323	1	COUDE 90° X 1/4" BOYAU À GAZ
13	NC13-80-0324	1	OEILLET VITRON



<b>AGRIMETAL</b>	
<b>REGROUP. RESERVOIR A ESSENCE (TB240)</b>	
CREATION : 24/04/24	ASSEMBLY : <b>33-57-0134</b>
REVISION : 26/06/24	AUTHOR : D. CHASSÉ

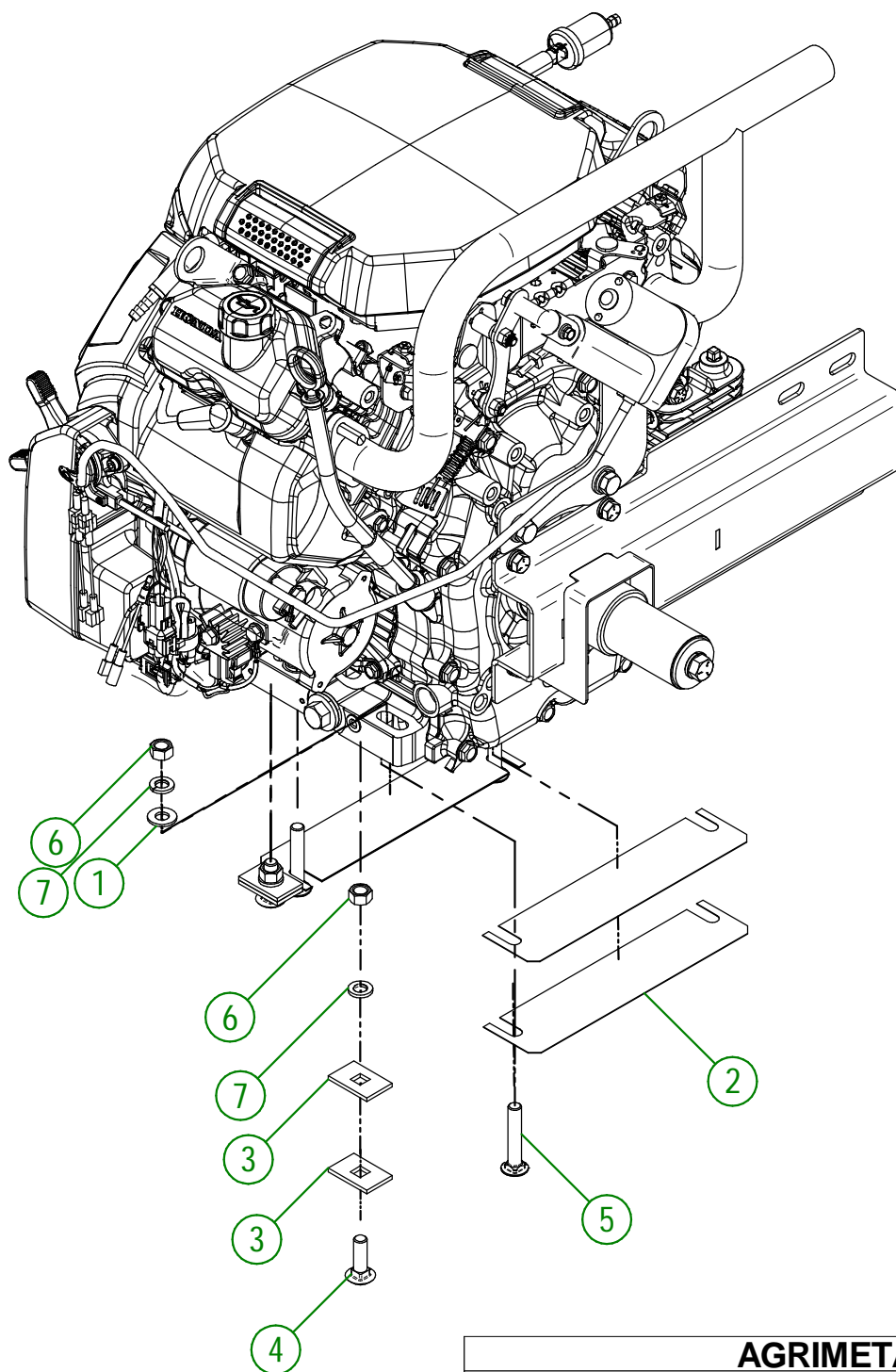
33-57-2515

#	# DE PIÈCE	QTÉ	TITRE
1	33-57-2505	1	REGROUP. CHASSIS AVEC AUTO-COLLANT
2	33-01-0085	1	SUPPORT DE BOITIER HONDA
3	NC01-24-0007	2	BOULON HEX. GR5 NC NOIR 3/8-16 X 3/4" LG
4	NC02-25-0009	1	RONDELLE ACIER .406" D.I. X .815 D.E.
5	NC01-25-0114	1	BOULON HEX. GR5 NC ZINC 3/8-16 X 1"
6	NC01-37-0267	4	BOULON GR8 NF ZINC 1/2-20 X 6" LG
7	NC01-96-0009	2	ÉCROU HEX. BLOC NYLON NC Z 1/4-20
8	NC02-32-0012	1	RONDELLE RESSORT ZINC 3/8"
9	NC02-22-0012	4	RONDELLE ACIER ORD. ZINC 1/2 BOLT = 9/16Ø X 1 3/8"OD
10	NC01-94-0013	4	ÉCROU HEX. BLOC ACIER NF ZINC 1/2-20
11	NC01-93-0011	1	ÉCROUS HEX.BLOC.ACIER NC ZINC 3/8-16
12	33-57-0210	1	REGROUP. BASE DE MOTEUR



<b>AGRIMETAL</b>	
<b>REGROUP. CHASSIS</b>	
CREATION : 10/05/23	ASSEMBLY : <b>33-57-2515</b>
REVISION : 29/11/23	AUTHOR : D. CHASSÉ

#	# DE PIÈCE	QTÉ	TITRE
1	01-01-2485	4	RONDELLE PLATE 14 GA X 113/16" DE X 25/64" DI
2	33-03-1005	4	CÂLE DE MOTEUR HONDA
3	33-22-5600	8	BUTE DE MOTEUR
4	NC01-07-0110	4	BOULON CARR. GR5 NC ZINC 3/8-16 X 1 1/4"
5	NC01-07-0113	4	BOULON CARR. GR5 NC ZINC 3/8-16 X 2" LG
6	NC02-07-0018	8	ÉCROU HEX. NC ZINC 3/8-16
7	NC02-32-0012	8	RONDELLE RESSORT ZINC 3/8"

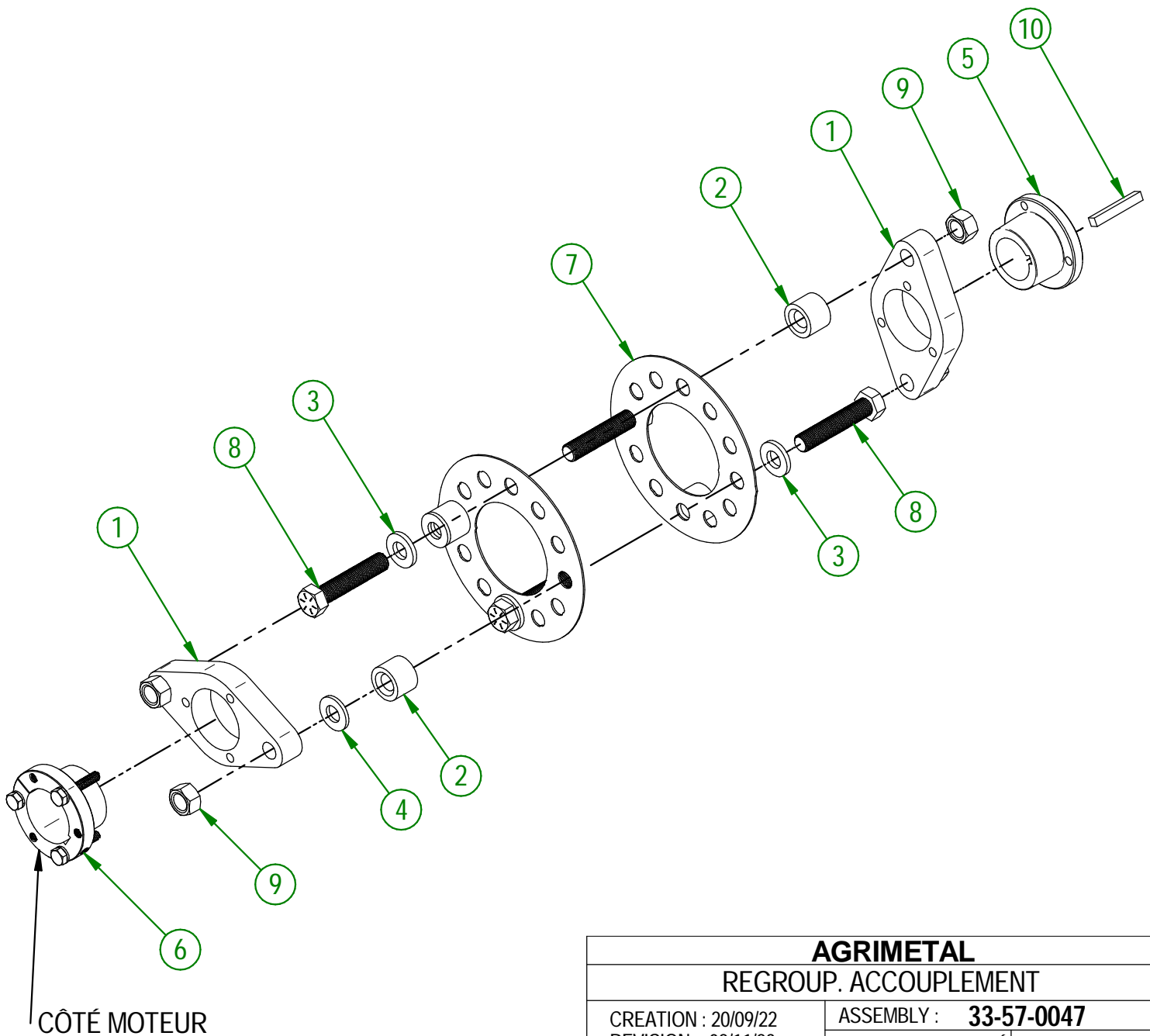
**AGRIMETAL**

REGROUP. MOTEUR HONDA COMPL.

CREATION : 18/06/24  
REVISION : 18/06/24ASSEMBLY : **33-57-2548**  
AUTHOR : D. CHASSÉ



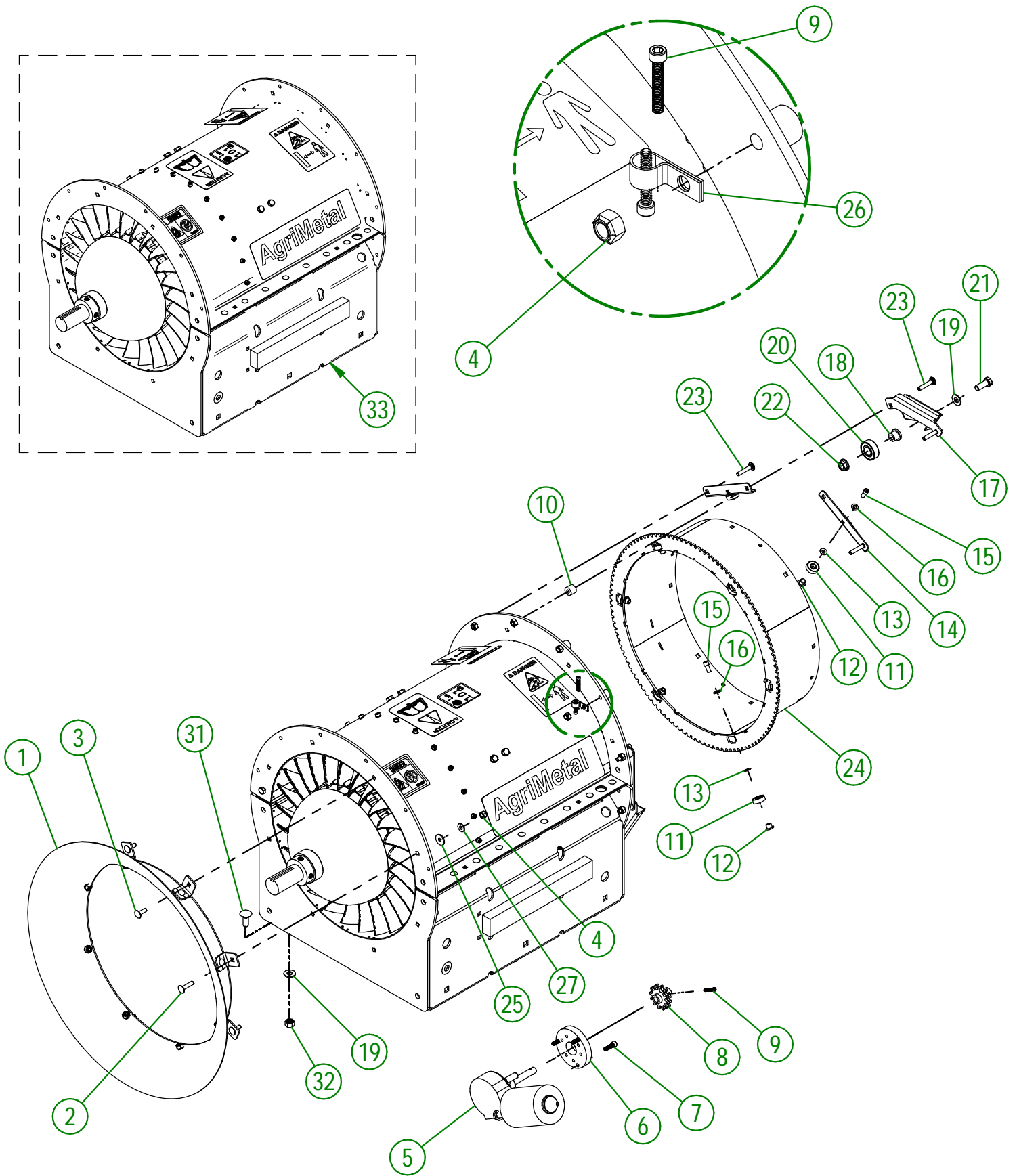
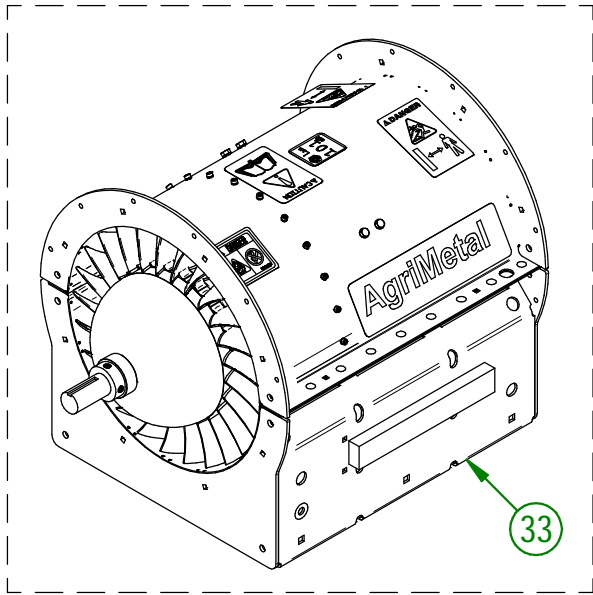
#	# DE PIÈCE	QTÉ	TITRE
1	33-04-1600	2	FLASQUE D'ACCOUPEMENT
2	33-21-0055	4	BAGUE DE BEIGNE D'ACCOUPEMENT
3	01-01-0925	4	RONDELLE PLATE
4	33-01-7570	2	RONDELLE PLATE DE BEIGNE D'ACCOUPEMENT
5	NC14-62-0016	1	COEUR DE POULIE FONTE SH I 1/4"
6	NC14-62-0233	1	COEUR DE POULIE FONTE SH I 5/8"
7	33-20-0152	2	BEIGNE D'ACCOUPEMENT
8	NC01-37-0253	4	BOULON HEX. GR8 NF ZINC 1/2-20 X 2 1/2" LG
9	NC01-94-0013	4	ÉCROU HEX. BLOC ACIER NF ZINC 1/2-20
10	33-41-0920	1	CLÉ-CARRÉE DE MOYEU

**AGRIMETAL**

REGROUP. ACCOUPLEMENT

CREATION : 20/09/22  
 REVISION : 08/11/23

ASSEMBLY : **33-57-0047**  
 AUTHOR : D. CHASSÉ

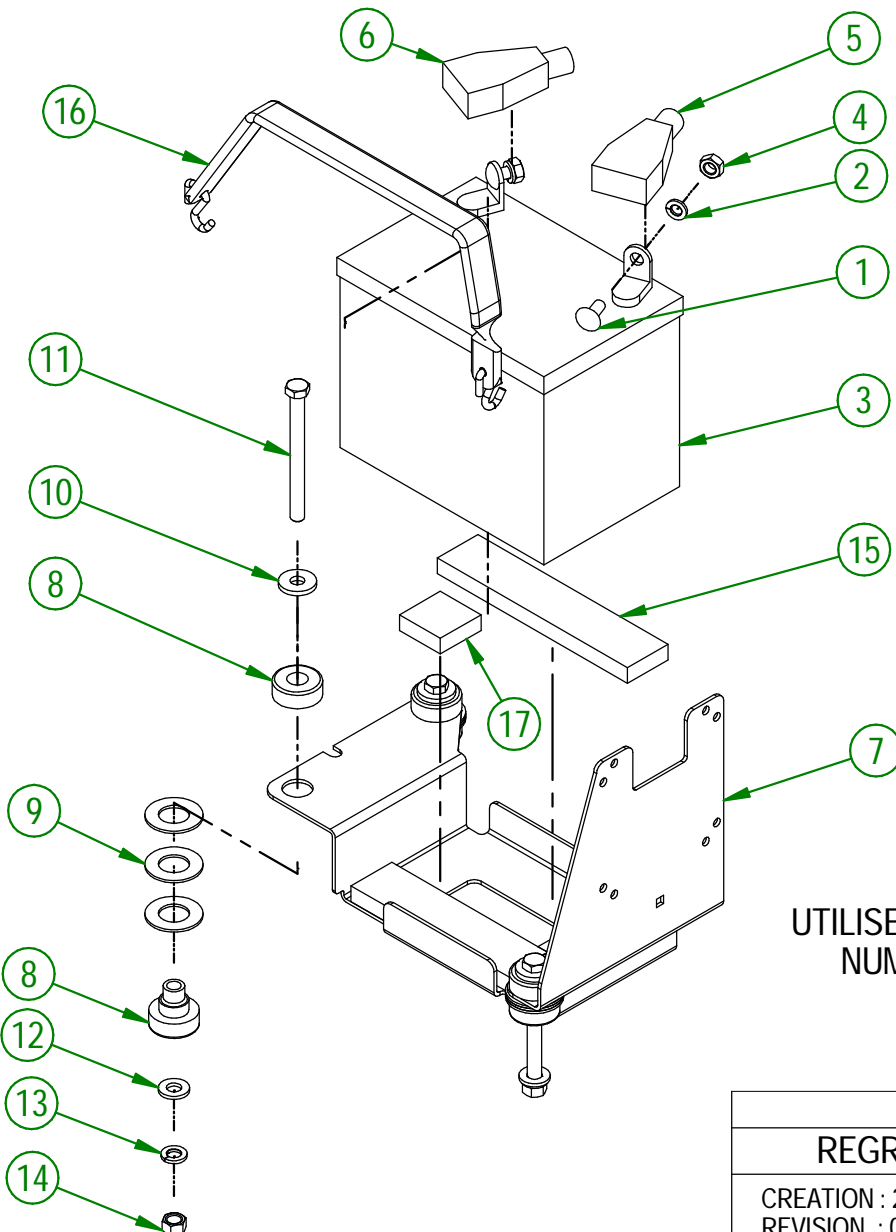


<b>AGRIMETAL</b>	
<b>REGROUP. TURBINE BLOWER</b>	
CREATION : 19/09/18	ASSEMBLY : <b>33-57-0021</b>
REVISION : 25/06/24	AUTHOR : J.KABWE

## 33-57-0021

#	# DE PIÈCE	QTÉ	TITRE
1	33-55-0085	1	BOUCHE D'ENTREE D'AIR PRÉ-ASS
2	NC01-04-0005	2	BOULON CARR. GR2 NC ZINC 1/4-20 X 1"
3	NC01-04-0003	6	BOULON CARR. GR2 NC ZINC 1/4-20 X 3/4" LG
4	NC01-96-0009	21	ÉCROU HEX. BLOC NYLON NC Z 1/4-20
5	33-35-0005	1	MOTEUR DE CHUTE
6	33-21-0100	1	PLATEAU DE CONVERSION MOTEUR ESSUIE GLACE
7	NC02-50-1072	3	VIS PRESSION 6 PAN M6 X 1 X 20mm LG.
8	33-55-0035	1	PIGNON DE COURONNE PRÉ-ASS
9	NC02-50-0069	3	VIS PRESSION 6 PANS T.RON NC 8-32 X 1"
10	33-21-0080	12	ESPACE DE SUPP. DE ROULEMENT DE COURONNE
11	NC14-75-0153	12	ROULEMENT À BILLE R6 2RS 3/8" X 7/8" X 0.281"
12	33-25-2410	12	BAGUE DE ROULEMENT DE COURONNE
13	33-03-4605	12	CALE DE ROULEMENT A BILLE
14	33-01-2425	6	SUPPORT DE ROULEMENT DE COURONNE
15	NC02-51-0578	12	VIS PRESSION 6 PANS T.RON. NF 1/4-28 X 1/2 STAINLESS
16	NC02-32-0010	12	RONDELLE RESSORT ZINC 1/4"
17	33-50-0555	3	SUPPORT DE ROULEMENT A BILLE (COUDE 90 NOIR) (TOUT MODELE)
18	33-21-0060	3	BAGUE DE SUPPORT DE ROULEMENT
19	01-01-2485	9	RONDELLE PLATE 14 GA X 113/16" DE X 25/64" DI
20	NC14-75-0068	3	ROULEMENT A BILLE 99502H
21	NC01-17-0114	3	BOULON HEX. GR2 NC ZINC 3/8-16 X 1"
22	NC02-14-0019	3	ÉCROU HEX. FLANGETTE SPÉCIAL NC 3/8-16 GRADE B
23	NC01-04-0006	12	BOULON CARR. GR2 NC ZINC 1/4-20 X 1 1/4"
24	33-50-0018	1	COURONNE DE CHUTE
25	36-01-2430	3	RONDELLE PLATE 14GA X 17/64" D.I. 13/16" D.O.
26	NC13-25-0233	1	COLLET AVEC PROTECTEUR DE VINYL POUR FIL OU TUBE 3/8"
27	NC02-25-0007	2	RONDELLE ACIER SAE ZINC 0.281 = 9/32
28	33-20-0065	1	MANCHON CONIQUE
29	NC02-32-0012	1	RONDELLE RESSORT ZINC 3/8"
30	NC01-25-0118	1	BOULON HEX. GR5 NC ZINC 3/8-16 X 2"
31	NC01-04-0109	6	BOULON CARR. GR2 NC ZINC 3/8-16 X 1"
32	NC01-93-0011	6	ÉCROUS HEX.BLOC.ACIER NC ZINC 3/8-16
33	33-57-0082	1	REGROUP.ENSEMBLE DE TURBINE (NEUF)

#	# DE PIÈCE	QTÉ	TITRE
1	NC01-04-0056	2	BOULON CARR. GR2 NC ZINC 5/16-18 X 3/4" LG
2	NC02-32-0011	2	RONDELLE RESSORT ZINC 5/16"
3	NCI3-12-0017	1	BATTERIE AU GEL 12 VOLTS DE DÉMARRAGE
4	NC02-07-0017	2	ÉCROU HEX. 5/16-18
5	NCI3-80-0267	1	PROTECTEUR ROUGE POUR POTEAU DE BATTERIE
6	NCI3-80-0268	1	PROTECTEUR NOIR POUR POTEAU DE BATTERIE
7	33-57-2401	1	SUPPORT DE BATTERIE "INCL. AUTOCOLLANT"
8	NCI3-15-0354	3	SUPPORT DE MOTEUR ANTI-VIBRATION 30 ROUGE
9	26-03-4800	9	RONDELLE PLATE
10	21-01-0950	3	RONDELLE PLATE 10GA 1.005" DIA X 25/64"
11	NC01-25-0126	3	BOULON HEX. GR5 NC ZINC 3/8-16 X 4" LG
12	NC02-25-0009	3	RONDELLE ACIER .406" D.I. X .815 D.E.
13	NC02-32-0012	3	RONDELLE RESSORT ZINC 3/8"
14	NC02-07-0018	3	ÉCROU HEX. NC ZINC 3/8-16
15	33-42-0130	2	RUBAN SPONGIEUX AUTO-COLLANT NOIR 7"
16	NCI3-15-0008	1	COURROIE D'ATTACHE 9" CAOUTCHOUC X 13 1/4" TOTAL
17	33-42-0135	2	RUBAN SPONGIEUX AUTO-COLLANT NOIR 7"



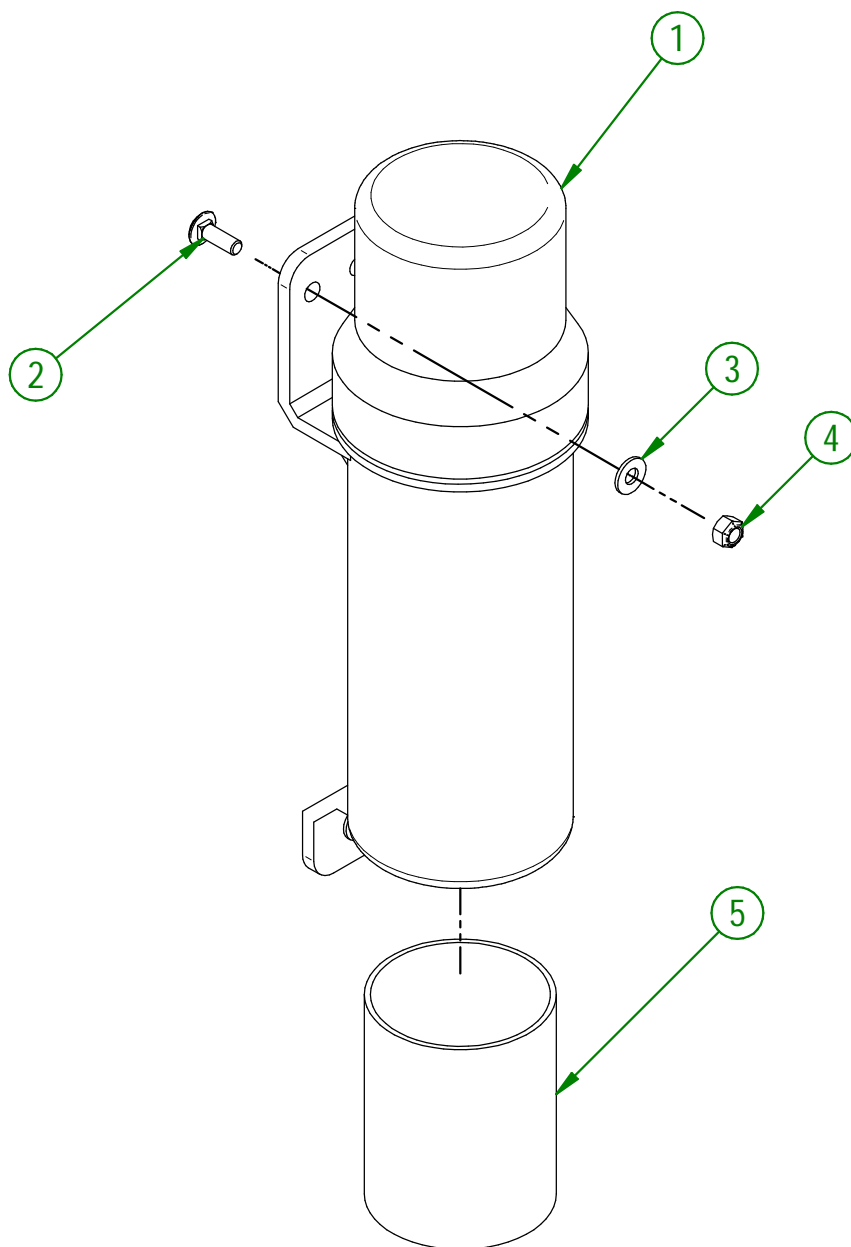
UTILISER CES PIÈCES SEULEMENT SI VOTRE  
NUMÉRO DE SÉRIE EST CONCERNÉ:

#45503 ET PLUS

<b>AGRIMETAL</b>	
REGROUP. BATTERIE 12 VOLTS (HONDA)	
CREATION : 21/02/24	ASSEMBLY : <b>33-57-0059</b>
REVISION : 05/07/24	AUTHOR : D. CHASSÉ

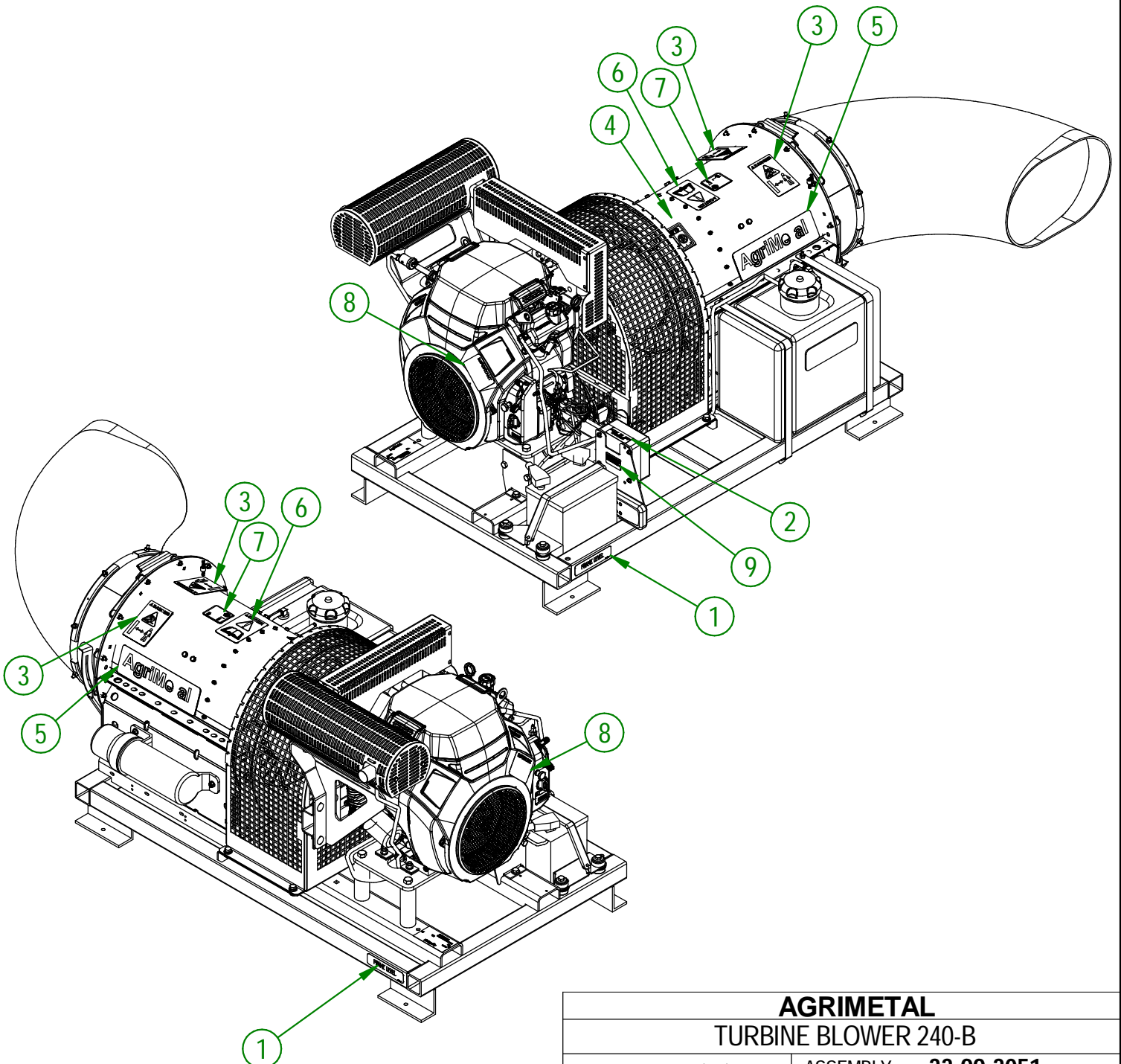
33-57-2567

#	# DE PIÈCE	QTÉ	TITRE
1	NC13-30-0237	1	TUBE ROND POUR MANUEL D'OPÉRATION
2	NC01-04-0003	3	BOULON CARR. GR2 NC ZINC 1/4-20 X 3/4" LG
3	NC02-25-0007	3	RONDELLE ACIER SAE ZINC 0.281 = 9/32
4	NC01-96-0009	3	ÉCROU HEX. BLOC NYLON NC Z 1/4-20
5	33-98-0626	1	MANUEL D'OPERATION TB 240



<b>AGRIMETAL</b>	
REGROUP. MANUEL D'OPERATION	
CREATION : 07/10/22	ASSEMBLY : <b>33-57-2567</b>
REVISION : 20/06/24	AUTHOR : D. CHASSÉ

#	# DE PIÈCE	QTÉ	TITRE
1	NCI3-33-0052	2	AUTO-COLLANT FRAME LEVEL
2	NCI3-33-0227	1	AUTO-COLLANT FUSE 15 AMP MAXIMUM
3	NCI3-33-0192	2	AUTO-COLLANT PICTOGRAMME (IRISQUE DE PROJECTION)
4	NCI3-33-0185	1	AUTO-COLLANT PICTOGRAMME (FEU + CIGARETTE)
5	NCI3-33-0035	2	AUTO-COLLANT AGRIMETAL
6	NCI3-33-0183	1	AUTO-COLLANT CAUTION MANUEL OPÉRATION
7	NCI3-33-0129	1	AUTO-COLLANT IOI DB
8	NCI3-33-0178	1	AUTO-COLLANT IMPORTANT PLEASE CHECK OIL LEVEL...
9	NCI3-33-2674	2	AUTO-COLLANT "TO PROGRAM REMOTE CONTROL"

**AGRIMETAL****TURBINE BLOWER 240-B**

CREATION : 25/06/24  
 REVISION : 25/06/24

ASSEMBLY : **33-99-3051**  
 AUTHOR : D. CHASSÉ