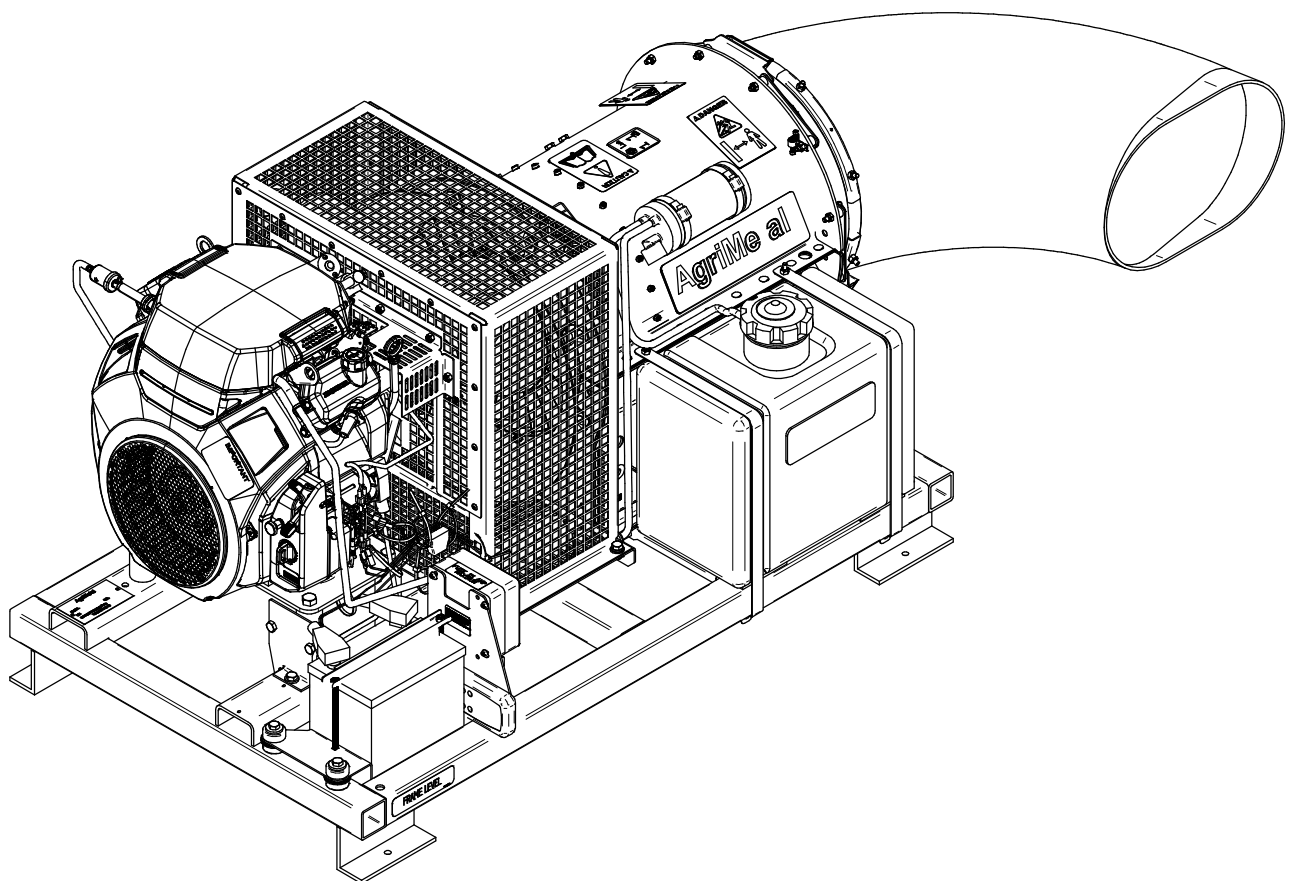


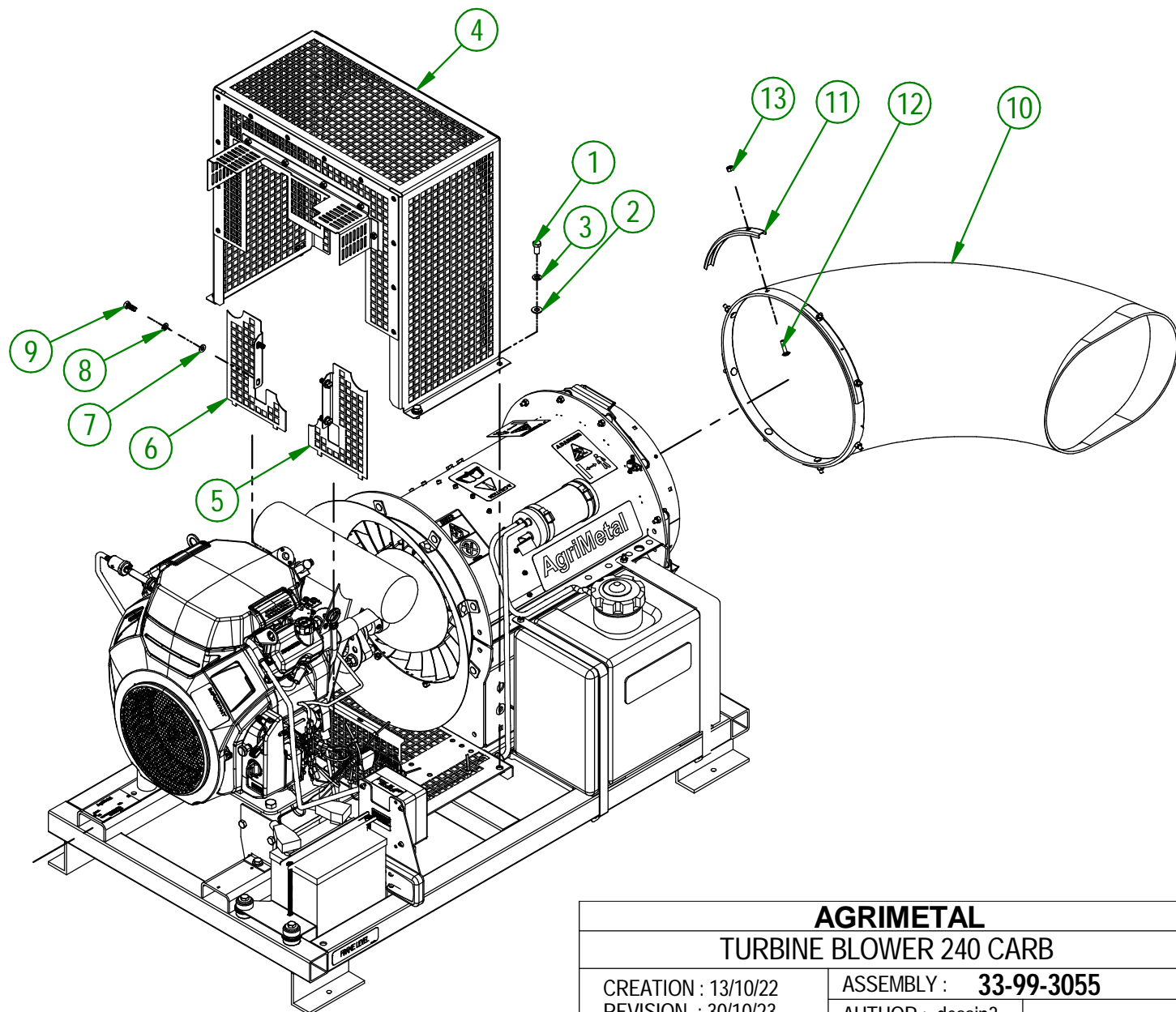
AgriMetal

CATALOGUE DE PIÈCES



TURBINE BLOWER 240 C.A.R.B

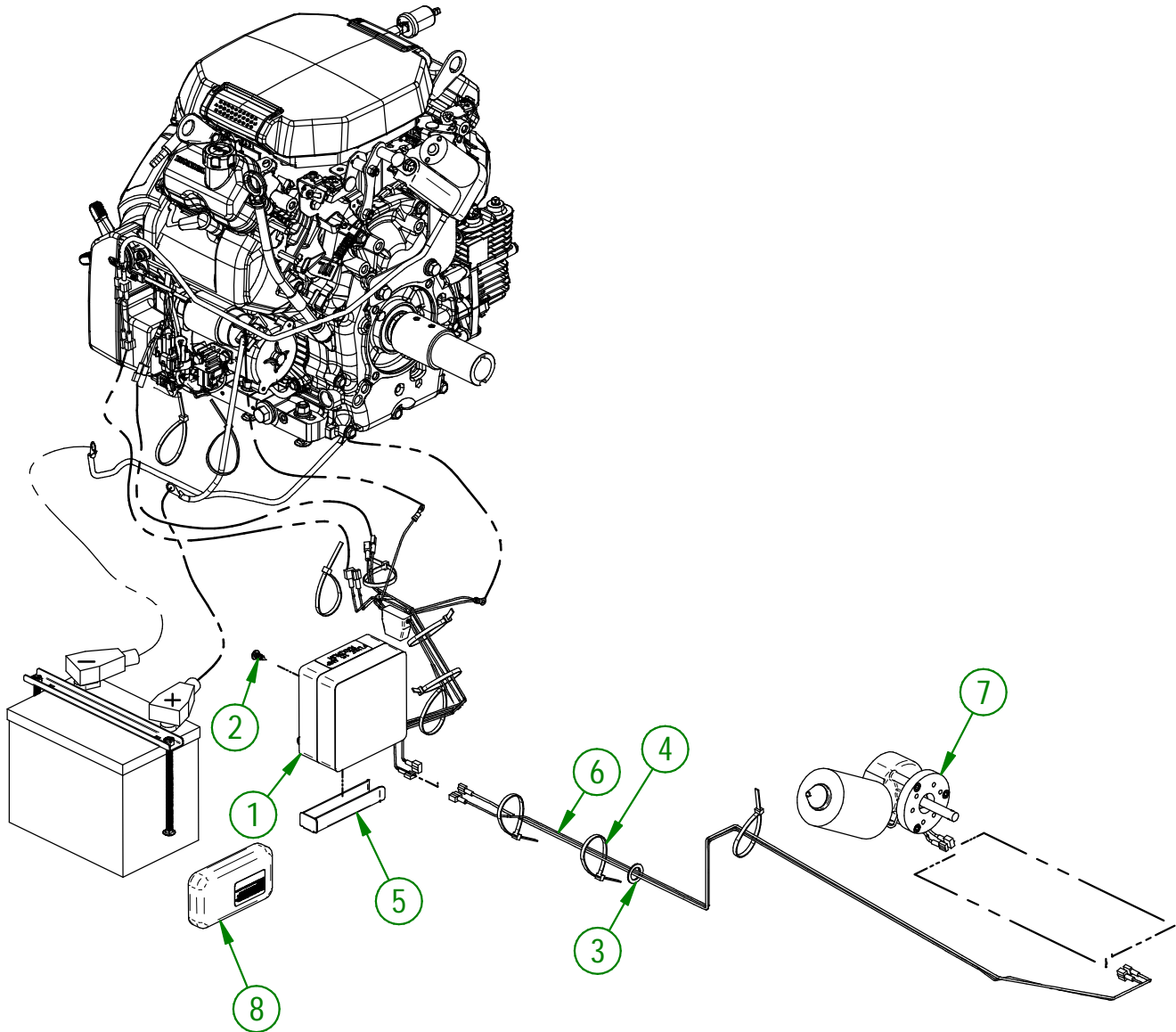
#	# DE PIÈCE	QTÉ	TITRE
1	NC01-17-0112	4	BOULON HEX. GR2 NC ZINC 3/8-16 X 3/4" LG
2	01-01-2485	4	RONDELLE PLATE 14 GA X 113/16" DE X 25/64" DI
3	NC02-32-0012	4	RONDELLE RESSORT ZINC 3/8"
4	33-55-0130	1	GRILLAGE (TB-240)
5	33-01-3235	1	GRILLE DE CENTRE DROIT
6	33-01-3240	1	GRILLE DE CENTRE GAUCHE
7	NC02-22-0008	4	RONDELLE ACIER ORD. ZINC 5/16"
8	NC02-32-0011	4	RONDELLE RESSORT ZINC 5/16"
9	NC01-29-0058	4	BOULON HEX. GR5 NF ZINC 5/16-24 X 3/4"
10	33-42-0005	1	COUDE EN PLASTIQUE 90°
11	33-01-2480	4	RENFORT DE COUDE DE PLASTIQUE
12	NC01-04-0005	8	BOULON CARR. GR2 NC ZINC 1/4-20 X 1"
13	NC01-96-0009	8	ÉCROU HEX. BLOC NYLON NC Z 1/4-20

**AGRIMETAL****TURBINE BLOWER 240 CARB**

CREATION : 13/10/22
 REVISION : 30/10/23

ASSEMBLY : **33-99-3055**
 AUTHOR : dessin3

#	# DE PIÈCE	QTÉ	TITRE
1	NCI3-25-0369	1	BOITIER TB 270
2	NC02-42-0096	4	VIS MÉTAL T.R.SERR.PHILLIPS ZINC #14 X 5/8"
3	NCI3-15-0055	1	RONDELLE ISOLANTES EN CAOUTCHOUC 7/16"Ø X 15/16"OD X 5/16"EP
4	NCI3-25-0019	10	ATTACHE DE NYLON NOIR 7 X 50 LBS
5	33-22-2240	1	CONDUIT DE BOITIER ÉLECTRIQUE
6	NCI3-25-0374	1	COUETTE 230 & 280 ASS. (SANS FERRITE NOUVELLE BOIT) 46"LG
7	33-55-0045	1	MOTEUR DE CHUTE PRÉ-ASS (TOUT MODELE DE TB)
8	33-57-0076	1	TELECOMMANDE À 4 BOUTONS

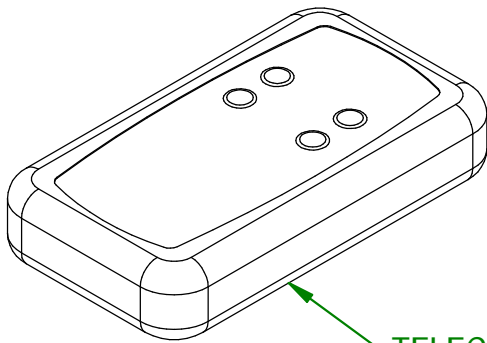
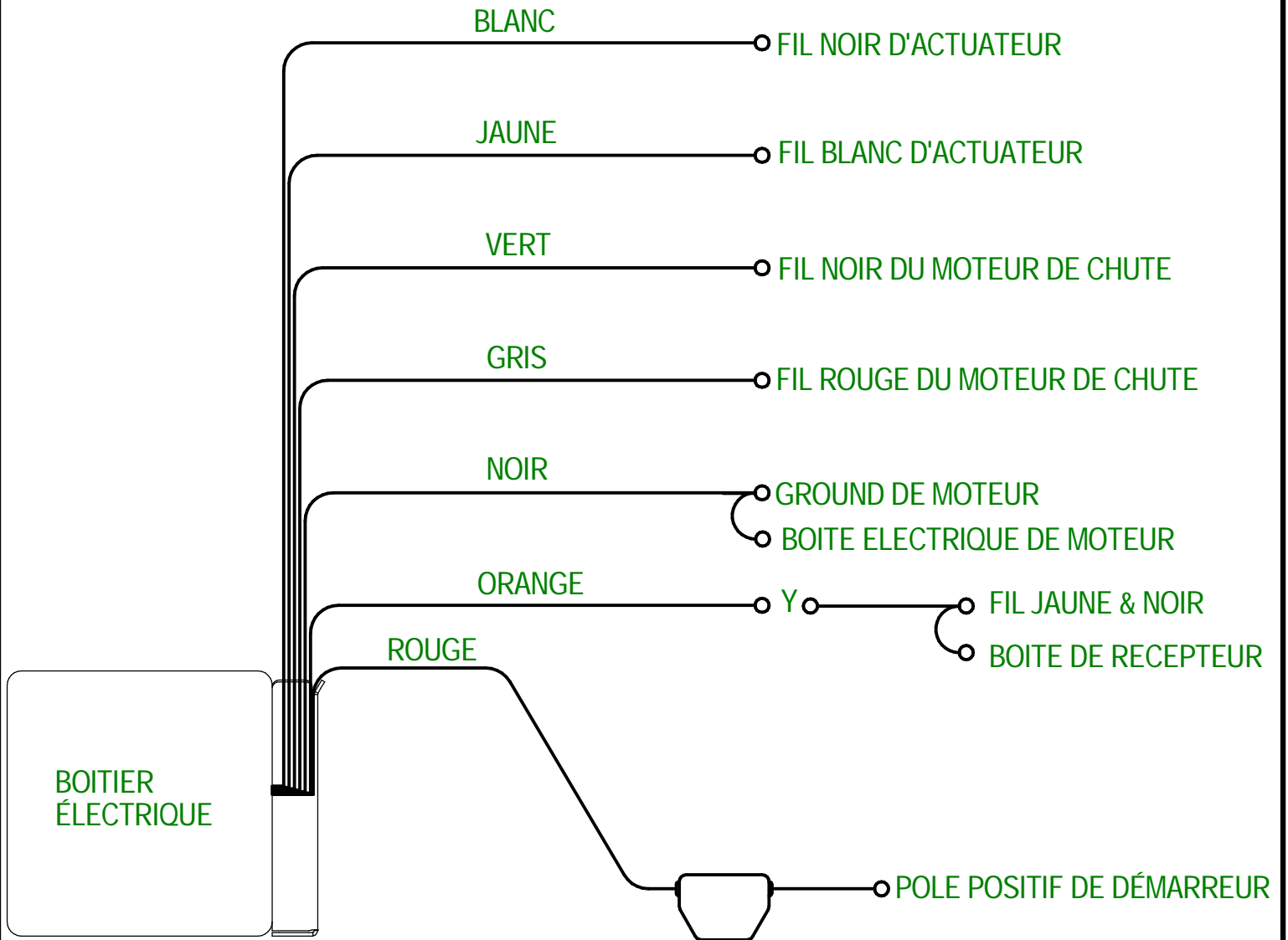
**AGRIMETAL**

TURBINE BLOWER 240 CARB

CREATION : 12/10/22
 REVISION : 16/02/24

ASSEMBLY : **33-99-3055**
 AUTHOR : D. CHASSÉ

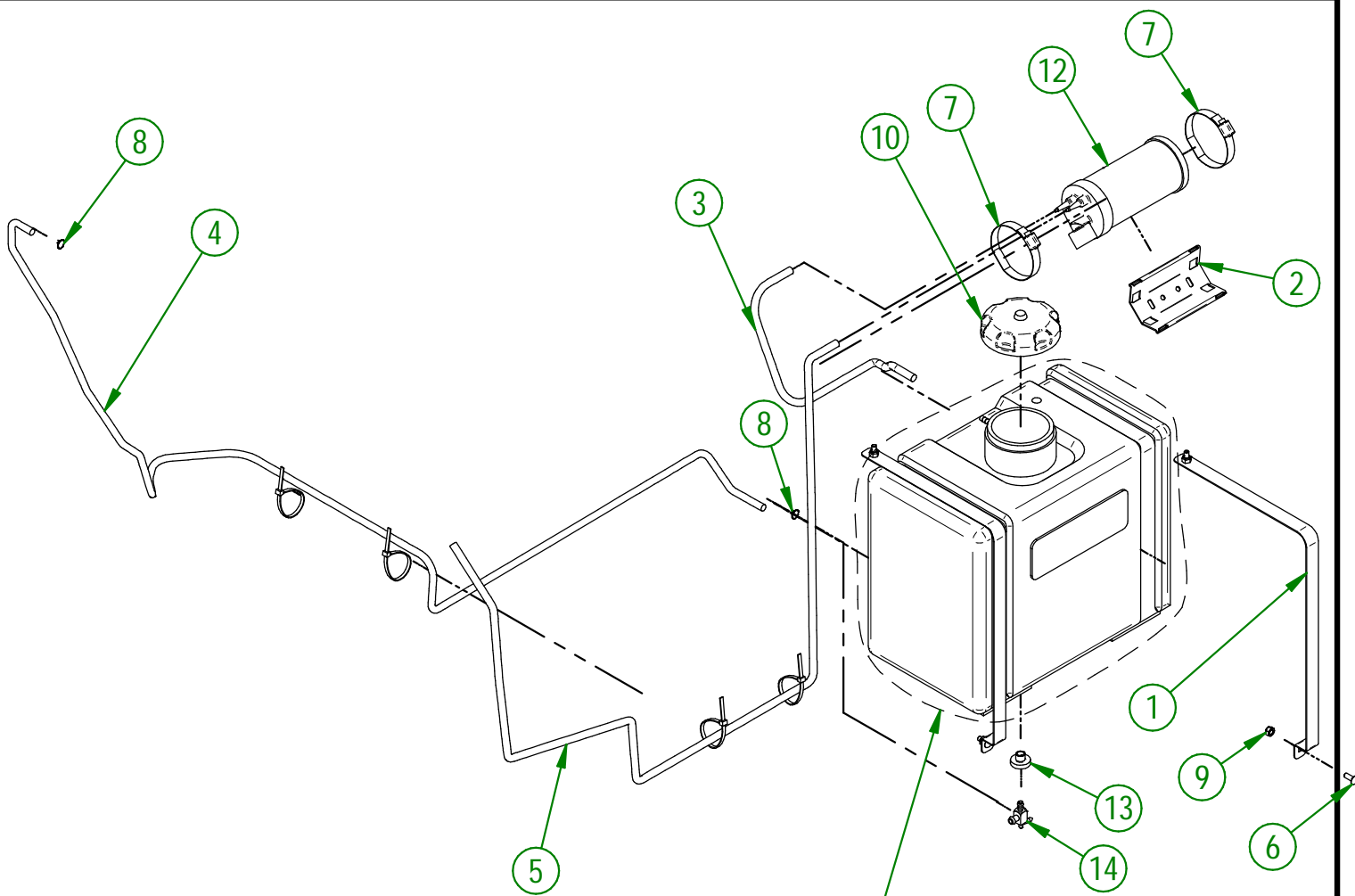
TB 240



TELECOMMANDE 4 BOUTONS

AGRIMETAL	
REGROUP. BOITIER ELECTRIQUE	
CREATION : 21/09/22	ASSEMBLY : 33-57-0006
REVISION : 16/02/24	AUTHOR : J.KABWE

#	# DE PIÈCE	QTÉ	TITRE
1	33-01-3045	2	CEINTURE DE RÉSERVOIR À ESSENCE
2	33-01-3210	1	SUPPORT DE CANNETTE ANTIPOLLUTION
3	33-46-0570	1	HOSE POUR VAPEUR D'ESSENCE 1/2" DIA.X 1/4" DI X 23" LG CARB (TB-270)
4	33-46-0660	1	BOYAU D'ESSENCE 1/2" DIA.X 1/4" D.I. X 57" LG
5	33-46-0670	1	HOSE POUR VENT ESSENCE 7/16" DIA.X 3/16" D.I. X 71" LG EPA & CARB
6	NC01-04-0002	4	BOULON CARR. GR2 NC ZINC 1/4-20 X 5/8" LG
7	NC01-65-0065	2	COLLIER DE SERRAGE BOYAU 2 5/16"- 3 1/4 HAS44
8	NC01-65-0201	2	COLLIER DE SERRAGE POUR BOYAU 1/2" O.D.
9	NC01-96-0009	4	ÉCROU HEX. BLOC NYLON NC Z 1/4-20
10	NC13-80-0247	1	BOUCHON À GAZ
11*	NC13-80-0248	1	RÉSERVOIR A ESSENCE NOIR 6 GAL. EPA
12	NC13-80-0258	1	CARBONE CANISTER POUR RÉSERVOIR A ESSENCE 6 GALLONS
13	NC13-80-0265	1	OEILLET VITRON #468661
14	NC13-80-0266	1	ON-OFF VALVE 1/4" 468318



SI VOUS COMMANDER UN RÉSERVOIR #11
VOUS DEVEZ COMMANDER LE KIT DE
REPLACEMENT 33-57-9100

AGRIMETAL

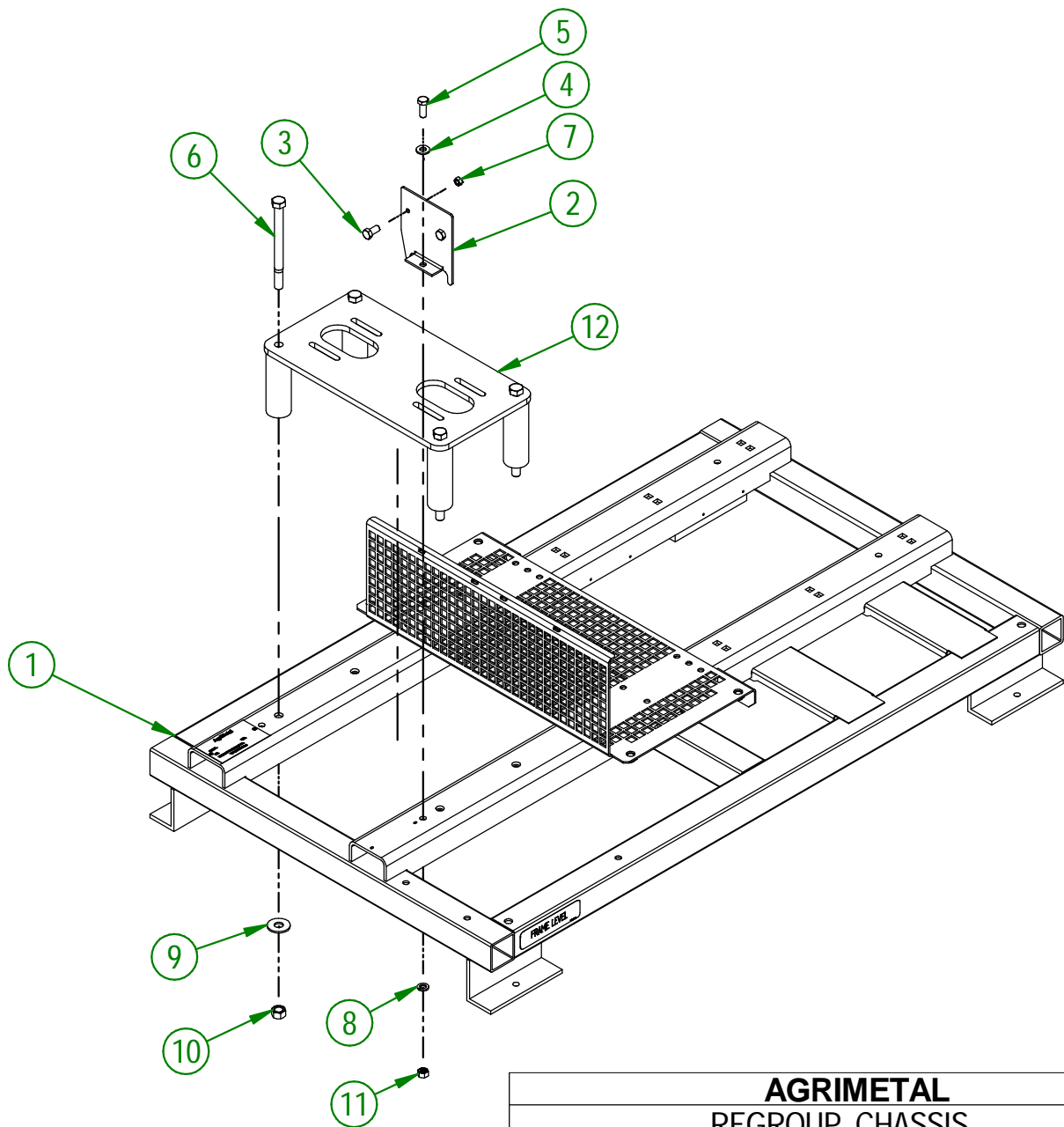
REGROUP. RÉSERVOIR A ESSENCE CARB. (TB240 IC)

CREATION : 11/10/22
REVISION : 19/06/24

ASSEMBLY : **33-57-0133**
AUTHOR : D. CHASSÉ

33-57-2515

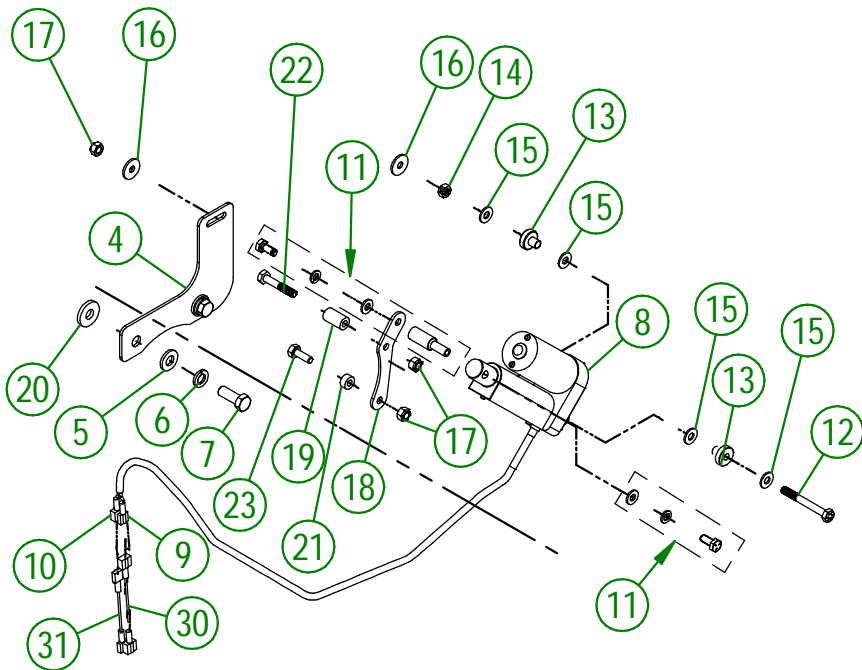
#	# DE PIÈCE	QTÉ	TITRE
1	33-57-2505	1	REGROUP. CHASSIS AVEC AUTO-COLLANT
2	33-01-0085	1	SUPPORT DE BOITIER HONDA
3	NC01-24-0007	2	BOULON HEX. GR5 NC NOIR 3/8-16 X 3/4" LG
4	NC02-25-0009	1	RONDELLE ACIER .406" D.I. X .815 D.E.
5	NC01-25-0114	1	BOULON HEX. GR5 NC ZINC 3/8-16 X 1"
6	NC01-37-0267	4	BOULON GR8 NF ZINC 1/2-20 X 6" LG
7	NC01-96-0009	2	ÉCROU HEX. BLOC NYLON NC Z 1/4-20
8	NC02-32-0012	1	RONDELLE RESSORT ZINC 3/8"
9	NC02-22-0012	4	RONDELLE ACIER ORD. ZINC 1/2 BOLT = 9/16 \varnothing X 1 3/8"OD
10	NC01-94-0013	4	ÉCROU HEX. BLOC ACIER NF ZINC 1/2-20
11	NC01-93-0011	1	ÉCROUS HEX.BLOC.ACIER NC ZINC 3/8-16
12	33-57-0210	1	REGROUP. BASE DE MOTEUR



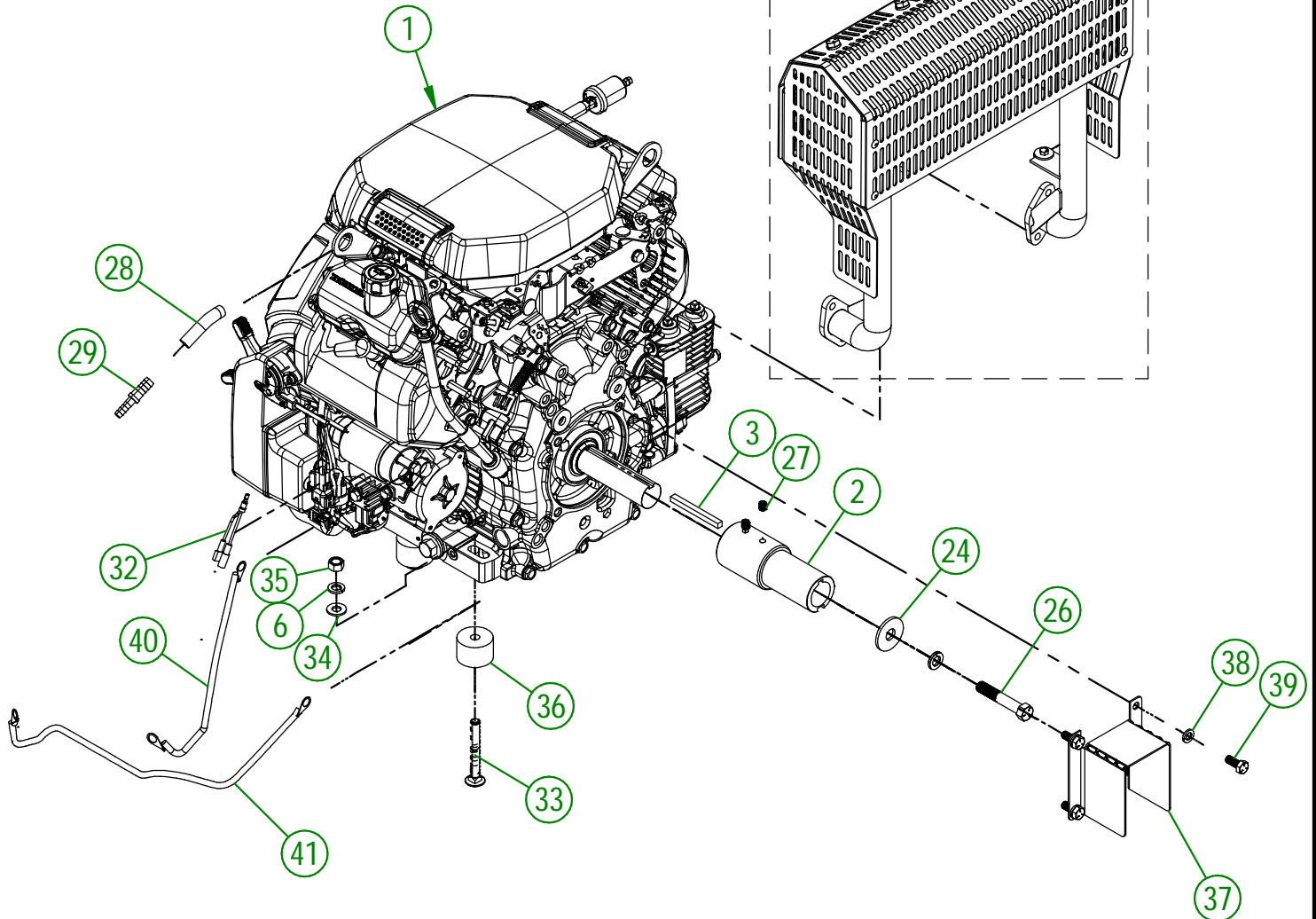
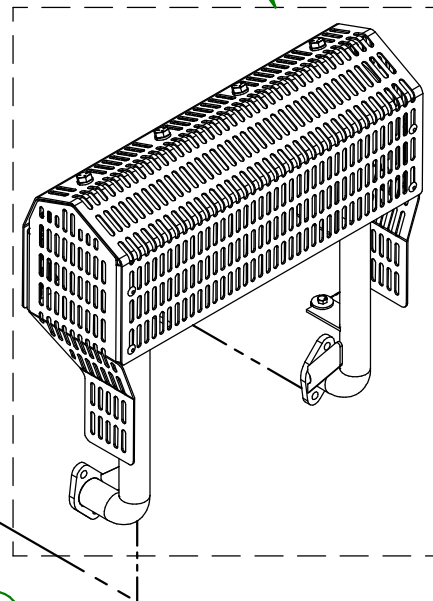
AGRIMETAL
REGROUP. CHASSIS

CREATION : 10/05/23
REVISION : 29/11/23

ASSEMBLY : **33-57-2515**
AUTHOR : D. CHASSÉ



SI VOUS COMMANDER CETTE PIÈCE
VOUS DEVEZ COMMANDER LE KIT DE
REPLACEMENT 33-57-9080



UTILISER CES PIÈCES SEULEMENT SI VOTRE
NUMÉRO DE SÉRIE EST CONCERNÉ:

#44443 ET MOINS

AGRIMETAL

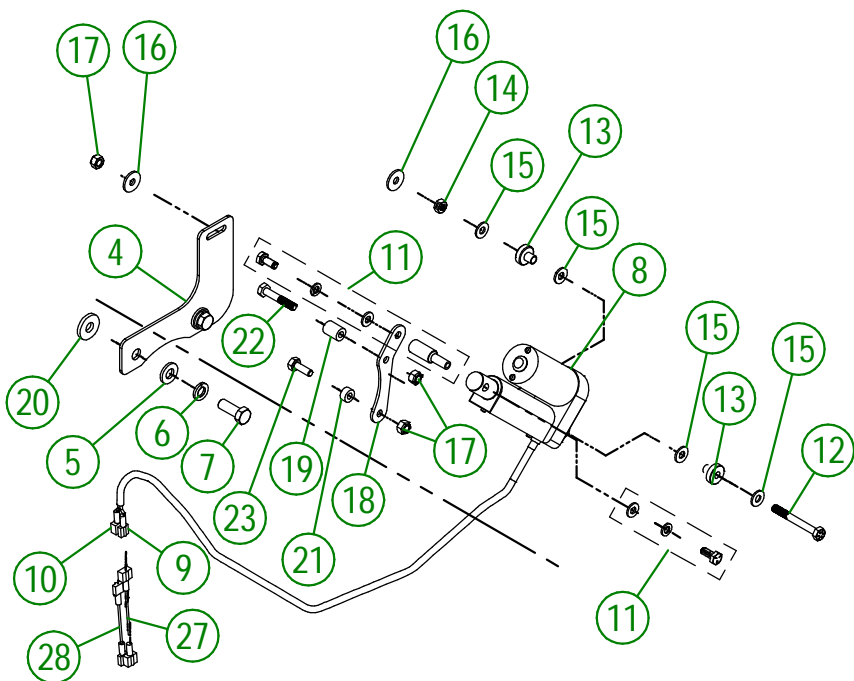
REGROUP. MOTEUR HONDA COMPL.

CREATION : 19/09/22
REVISION : 28/02/24

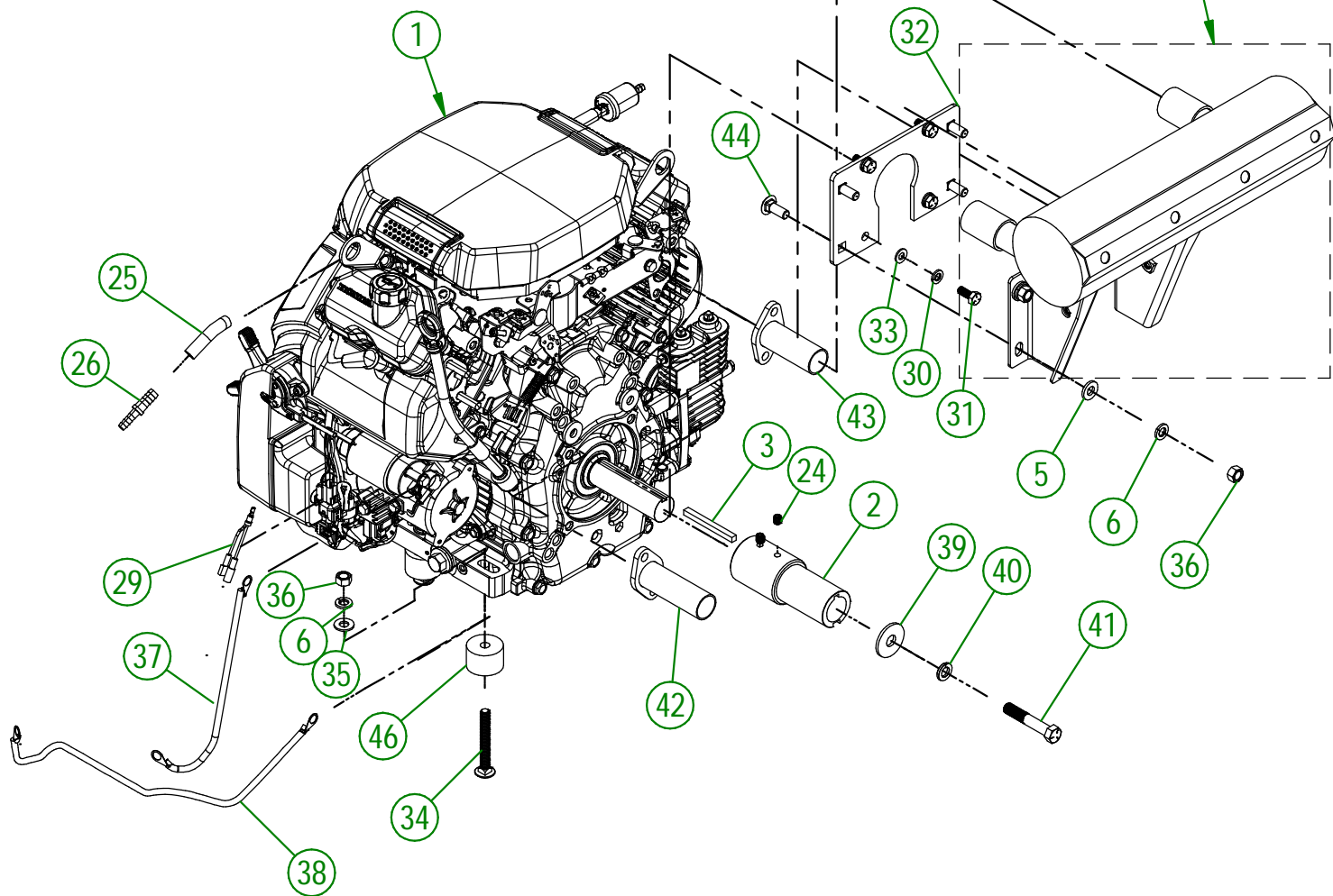
ASSEMBLY : **33-57-2545**
AUTHOR : D. CHASSÉ

33-57-2545

#	# DE PIÈCE	QTÉ	TITRE
1	33-57-0300	1	MOTEUR HONDA GX690
2	33-09-1600	1	EXTENTION ARBRE MOTEUR HONDA
3	01-41-0925	1	CLÉ CARRÉ 1/4" X 1/4" X 2 3/4" LG.
4	33-01-7625	1	SUPPORT D'ACTUATEUR MOTEUR HONDA
5	NC02-25-0009	2	RONDELLE ACIER .406" D.I. X .815 D.E.
6	NC02-32-0012	6	RONDELLE RESSORT ZINC 3/8"
7	NC01-17-0114	2	BOULON HEX. GR2 NC ZINC 3/8-16 X 1"
8	NC14-35-0232	1	MOTEUR TELESCOPE 12 VOLTS 1" COURSE
9	NC13-25-0224	1	TERMINAL PLAT FEMELLE ISOLÉ 16GA BLEU
10	NC13-25-0276	1	TERMINAL PLAT MALE ISOLÉ 0.250" 16 GA BLEU
11	33-57-0107	1	REG. TIGE RONDE DE BOUT ACTUATEUR
12	NC01-37-0011	1	BOULON HEX. GR8 NF ZINC JAUNE 1/4-28 X 2 1/4
13	33-42-0120	2	BAGUE DE PIVOT D'ACTUATEUR
14	NC02-14-1200	1	ÉCROUS HEX. TWO WAY LOCK NUT 1/4-28 PLAQUÉ
15	NC02-25-0007	4	RONDELLE ACIER SAE ZINC 0.281 = 9/32
16	36-01-2430	2	RONDELLE PLATE 14GA X 17/64" D.I. 13/16" D.O.
17	NC01-97-0004	3	ÉCROU HEX. BLOC. NYLON NC ZINC 1/4-28
18	33-01-7630	1	LEVIER D'ACTUATEUR MOTEUR HONDA
19	33-21-0070	1	BAGUE DE SUPPORT D'ACTUATEUR
20	21-01-0950	4	RONDELLE PLATE 10GA 1.005" DIA X 25/64"
21	33-21-0075	1	BAGUE DE SUPPORT D'ACTUATEUR
22	NC01-37-0008	1	BOULON HEX. GR8 NF ZINC JAUNE 1/4-28 X 1 1/2"
23	NC01-37-0004	1	BOULON HEX. GR8 NC ZINC 1/4-28 X 3/4"
24	01-01-1660	1	ESPACEUR DE BOITE DE REDUCTEUR
25	NC02-32-0013	1	RONDELLE RESSORT ZINC 0.4375 = 7/16
26	NC01-29-0187	1	BOULON HEX GR5 NF ZINC 7/16-20 X 2 1/2"
27	NC02-44-0103	2	VIS PRESSION 6 PANS 5/16-18 X 3/8"
28	NC13-40-0030	1	BOYAU URETHANE POUR SEMENCE 3/8" D.I. X 1/2" D.E.
29	NC13-45-0389	1	BARBILLON BOYAU 3/8" X 1/4" MALE
30	33-55-0610	1	FIL 16 GA JAUNE 2" LONG (ACTUATEUR) PRÉ-ASS
31	33-55-0615	1	FIL 16 GA BLANC 2" (ACTUATEUR) PRÉ-ASS
32	33-55-0650	1	FIL 16 GA NOIR (Y POUR RECEVEUR) HONDA
33	NC01-02-0117	4	BOULON CARR. GR2 NC FLZ 3/8-16 X 3"
34	01-01-2485	4	RONDELLE PLATE 14 GA X 113/16" DE X 25/64" DI
35	NC02-07-0018	4	ÉCROU HEX. NC ZINC 3/8-16
36	33-21-0105	4	BAGUE DE SUPPORT MOTEUR HONDA GX 690
37	33-01-1600	1	GARDE ARBRE MOTEUR HONDA
38	NC02-32-0011	4	RONDELLE RESSORT ZINC 5/16"
39	NC01-29-0058	4	BOULON HEX. GR5 NF ZINC 5/16-24 X 3/4"
40	33-55-1505	1	CABLE BATTERIE #4 ROUGE 15 1/2"
41	33-55-2500	1	CABLE DE BATTERIE #4 NOIR 14" PRÉ-ASS



SI VOUS COMMANDER CETTE PIÈCE
VOUS DEVEZ COMMANDER LE KIT DE
REPLACEMENT 33-57-9090



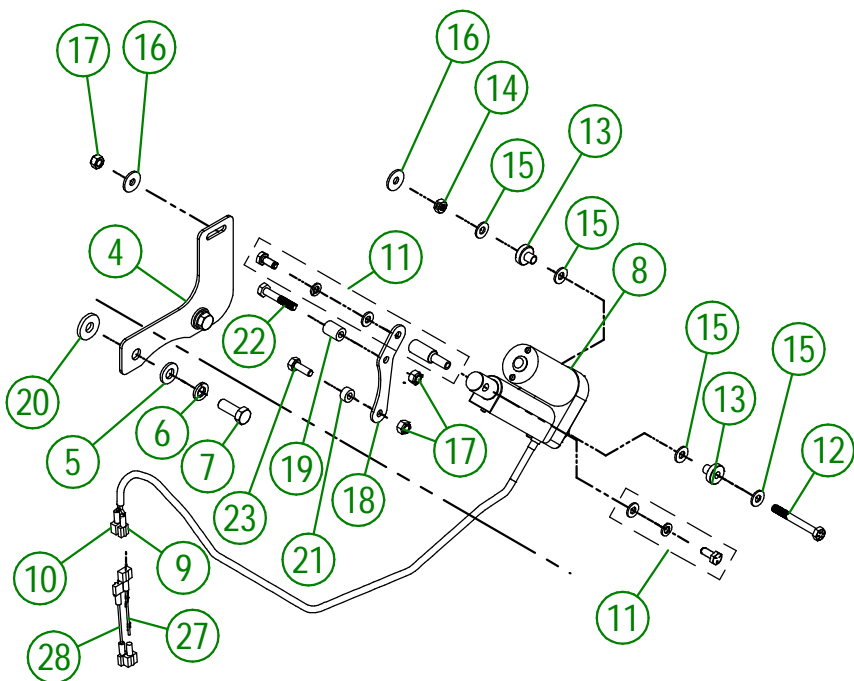
UTILISER CES PIÈCES SEULEMENT SI VOTRE
NUMÉRO DE SÉRIE EST CONCERNÉ:

ENTRE #44444 ET #44830

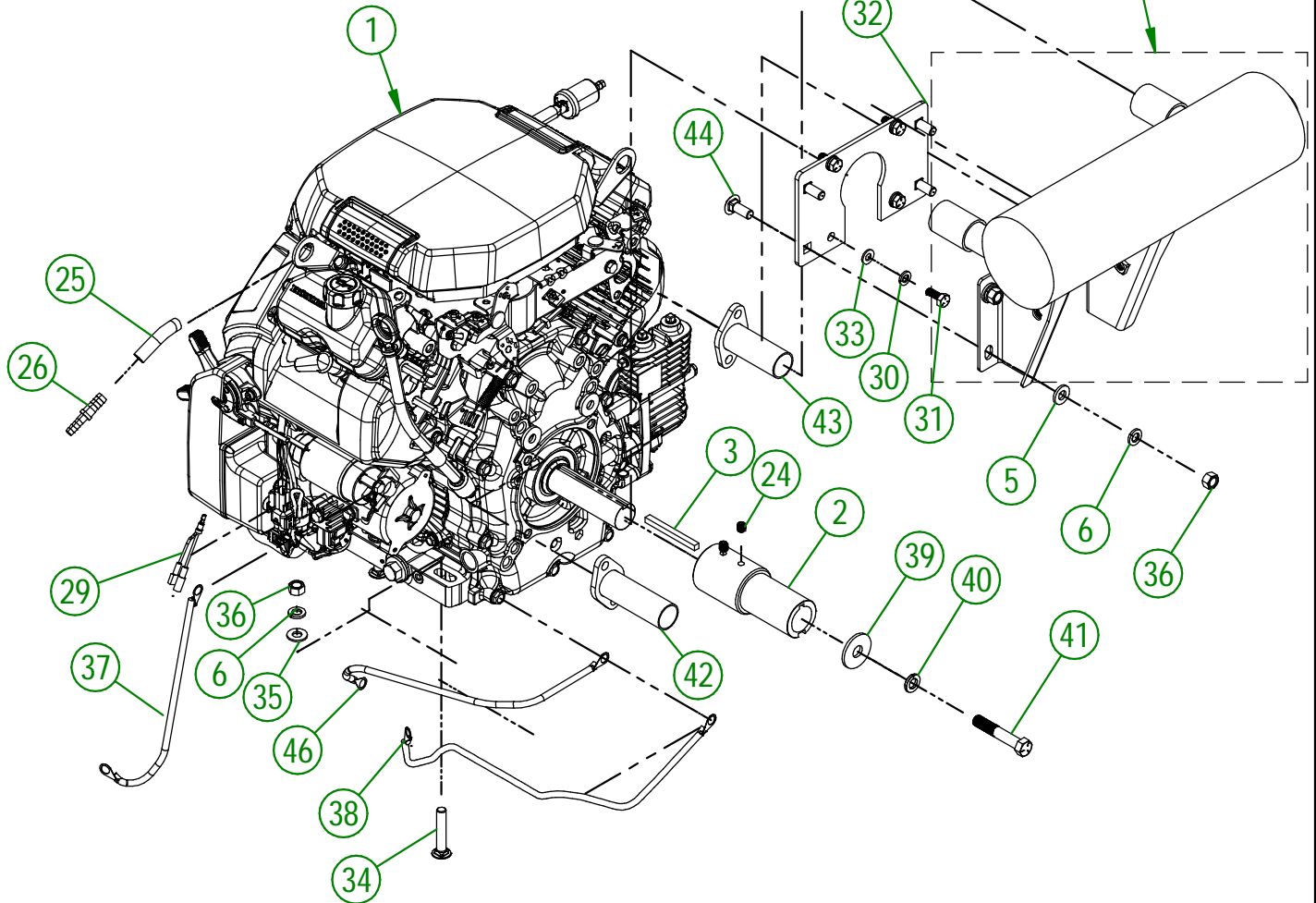
AGRIMETAL	
REGROUP. MOTEUR HONDA COMPL.	
CREATION : 15/03/23	ASSEMBLY : 33-57-2546
REVISION : 28/02/24	AUTHOR : D. CHASSÉ

33-57-2546

#	# DE PIÈCE	QTÉ	TITRE
1	33-57-0300	1	MOTEUR HONDA GX690
2	33-09-1600	1	EXTENSION ARBRE MOTEUR HONDA
3	01-41-0925	1	CLÉ CARRÉ 1/4" X 1/4" X 2 3/4" LG.
4	33-01-7625	1	SUPPORT D'ACTUATEUR MOTEUR HONDA
5	NC02-25-0009	6	RONDELLE ACIER .406" D.I. X .815 D.E.
6	NC02-32-0012	10	RONDELLE RESSORT ZINC 3/8"
7	NC01-17-0114	2	BOULON HEX. GR2 NC ZINC 3/8-16 X 1"
8	NC14-35-0232	1	MOTEUR TELESCOPE 12 VOLTS 1" COURSE
9	NC13-25-0224	1	TERMINAL PLAT FEMELLE ISOLÉ 16GA BLEU
10	NC13-25-0276	1	TERMINAL PLAT MALE ISOLÉ 0.250" 16 GA BLEU
11	33-57-0107	1	REG. TIGE RONDE DE BOUT ACTUATEUR
12	NC01-37-0011	1	BOULON HEX. GR8 NF ZINC JAUNE 1/4-28 X 2 1/4
13	33-42-0120	2	BAGUE DE PIVOT D'ACTUATEUR
14	NC02-14-1200	1	ÉCROUS HEX. TWO WAY LOCK NUT 1/4-28 PLAQUÉ
15	NC02-25-0007	4	RONDELLE ACIER SAE ZINC 0.281 = 9/32
16	36-01-2430	2	RONDELLE PLATE 14GA X 17/64" D.I. 13/16" D.O.
17	NC01-97-0004	3	ÉCROU HEX. BLOC. NYLON NC ZINC 1/4-28
18	33-01-7630	1	LEVIER D'ACTUATEUR MOTEUR HONDA
19	33-21-0165	1	BAGUE DE SUPPORT D'ACTUATEUR
20	21-01-0950	4	RONDELLE PLATE 10GA 1.005" DIA X 25/64"
21	33-21-0075	1	BAGUE DE SUPPORT D'ACTUATEUR
22	NC01-37-0008	1	BOULON HEX. GR8 NF ZINC JAUNE 1/4-28 X 1 1/2"
23	NC01-37-0004	1	BOULON HEX. GR8 NC ZINC 1/4-28 X 3/4"
24	NC02-44-0103	2	VIS PRESSION 6 PANS 5/16-18 X 3/8"
25	NC13-40-0030	1	BOYAU URETHANE POUR SEMENCE 3/8" D.I. X 1/2" D.E.
26	NC13-45-0389	1	BARBILLON BOYAU 3/8" X 1/4" MALE
27	33-55-0610	1	FIL 16 GA JAUNE 2" LONG (ACTUATEUR) PRÉ-ASS
28	33-55-0615	1	FIL 16 GA BLANC 2" (ACTUATEUR) PRÉ-ASS
29	33-55-0650	1	FIL 16 GA NOIR (Y POUR RECEVEUR) HONDA
30	NC02-32-0011	4	RONDELLE RESSORT ZINC 5/16"
31	NC01-29-0058	4	BOULON HEX. GR5 NF ZINC 5/16-24 X 3/4"
32	33-04-0250	1	PLAQUE SOUTIEN D'ÉCHAPPEMENT
33	NC02-22-0008	4	RONDELLE ACIER ORD. ZINC 5/16"
34	NC01-02-0117	4	BOULON CARR. GR2 NC FLZ 3/8-16 X 3"
35	01-01-2485	4	RONDELLE PLATE 14 GA X 113/16" DE X 25/64" DI
36	NC02-07-0018	8	ÉCROU HEX. NC ZINC 3/8-16
37	33-55-1505	1	CABLE BATTERIE #4 ROUGE
38	33-55-2500	1	CABLE DE BATTERIE #4 NOIR PRÉ-ASS
39	01-01-1660	1	ESPACEUR DE BOITE DE REDUCTEUR
40	NC02-32-0013	1	RONDELLE RESSORT ZINC 0.4375 = 7/16
41	NC01-29-0187	1	BOULON HEX GR5 NF ZINC 7/16-20 X 2 1/2"
42	33-50-0065	1	EMBOUT ÉCHAPPEMENT 3 1/2"
43	33-50-0070	1	EMBOUT ÉCHAPPEMENT 3"
44	NC01-07-0109	4	BOULON CARR. GR5 NC ZINC 3/8-16 X 1"
45	NC13-37-0134	2	18333-ZE3-800
46	33-21-0105	4	BAGUE DE SUPPORT MOTEUR HONDA GX 690



SI VOUS COMMANDER CETTE PIÈCE
VOUS DEVEZ COMMANDER LE KIT DE
REPLACEMENT 33-57-9090



UTILISER CES PIÈCES SEULEMENT SI VOTRE
NUMÉRO DE SÉRIE EST CONCERNÉ:

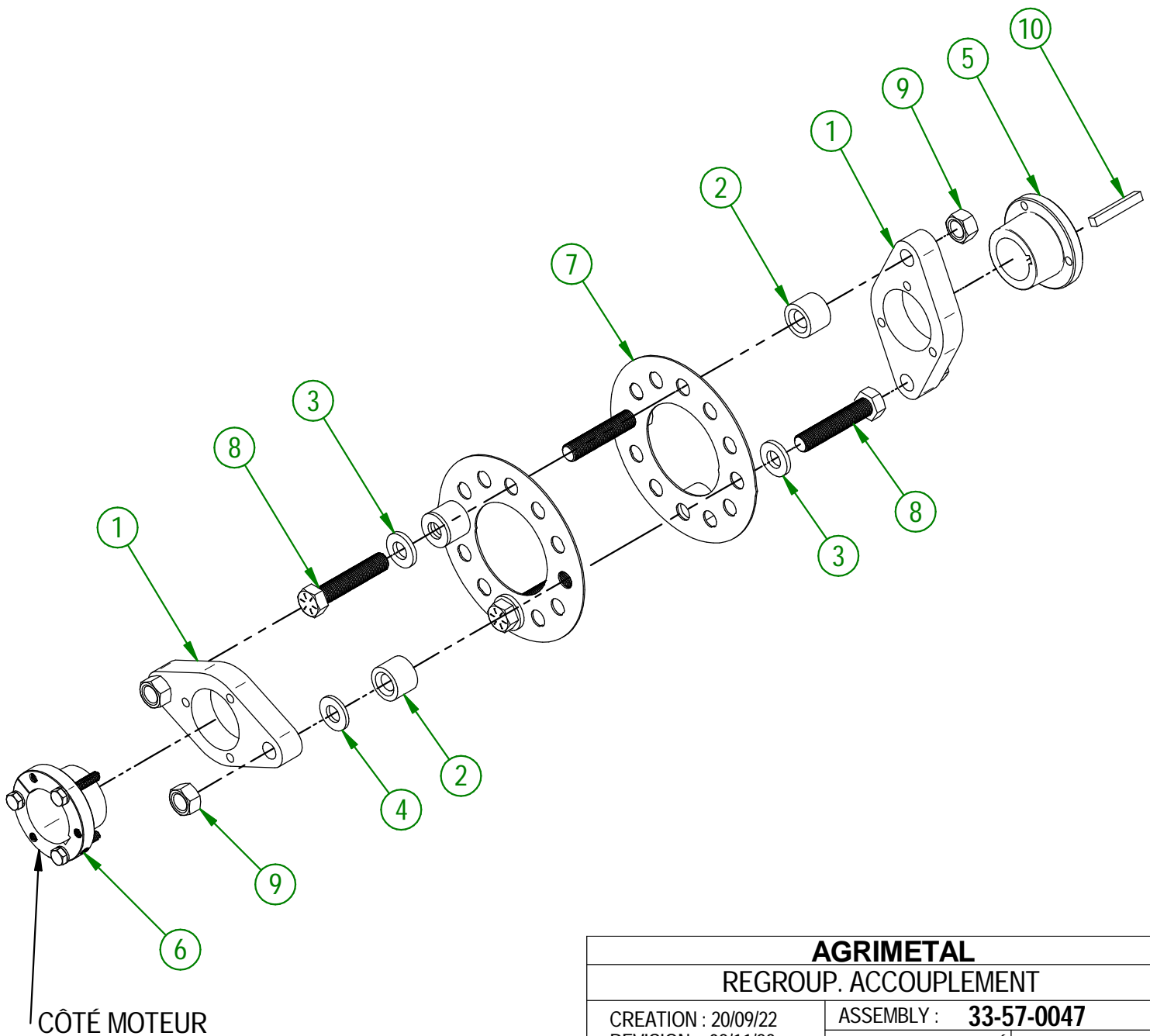
#44830 ET PLUS

AGRIMETAL	
REGROUP. MOTEUR HONDA COMPL.	
CREATION : 11/10/23	ASSEMBLY : 33-57-2547
REVISION : 28/02/24	AUTHOR : D. CHASSÉ

33-57-2547

#	# DE PIÈCE	QTÉ	TITRE
1	33-57-0300	1	MOTEUR HONDA GX690
2	33-09-1600	1	EXTENSION ARBRE MOTEUR HONDA
3	01-41-0925	1	CLÉ CARRÉ 1/4" X 1/4" X 2 3/4" LG.
4	33-01-7625	1	SUPPORT D'ACTUATEUR MOTEUR HONDA
5	NC02-25-0009	6	RONDELLE ACIER .406" D.I. X .815 D.E.
6	NC02-32-0012	10	RONDELLE RESSORT ZINC 3/8"
7	NC01-17-0114	2	BOULON HEX. GR2 NC ZINC 3/8-16 X 1"
8	NC14-35-0232	1	MOTEUR TELESCOPE 12 VOLTS 1" COURSE
9	NC13-25-0224	1	TERMINAL PLAT FEMELLE ISOLÉ 16GA BLEU
10	NC13-25-0276	1	TERMINAL PLAT MALE ISOLÉ 0.250" 16 GA BLEU
11	33-57-0107	1	REG. TIGE RONDE DE BOUT ACTUATEUR
12	NC01-37-0011	1	BOULON HEX. GR8 NF ZINC JAUNE 1/4-28 X 2 1/4
13	33-42-0120	2	BAGUE DE PIVOT D'ACTUATEUR
14	NC02-14-1200	1	ÉCROUS HEX. TWO WAY LOCK NUT 1/4-28 PLAQUÉ
15	NC02-25-0007	4	RONDELLE ACIER SAE ZINC 0.281 = 9/32
16	36-01-2430	2	RONDELLE PLATE 14GA X 17/64" D.I. 13/16" D.O.
17	NC01-97-0004	3	ÉCROU HEX. BLOC. NYLON NC ZINC 1/4-28
18	33-01-7630	1	LEVIER D'ACTUATEUR MOTEUR HONDA
19	33-21-0165	1	BAGUE DE SUPPORT D'ACTUATEUR
20	21-01-0950	4	RONDELLE PLATE 10GA 1.005" DIA X 25/64"
21	33-21-0075	1	BAGUE DE SUPPORT D'ACTUATEUR
22	NC01-37-0008	1	BOULON HEX. GR8 NF ZINC JAUNE 1/4-28 X 1 1/2"
23	NC01-37-0004	1	BOULON HEX. GR8 NC ZINC 1/4-28 X 3/4"
24	NC02-44-0103	2	VIS PRESSION 6 PANS 5/16-18 X 3/8"
25	NC13-40-0030	1	BOYAU URETHANE POUR SEMENCE 3/8" D.I. X 1/2" D.E.
26	NC13-45-0389	1	BARBILLON BOYAU 3/8" X 1/4" MALE
27	33-55-0610	1	FIL 16 GA JAUNE 2" LONG (ACTUATEUR) PRÉ-ASS
28	33-55-0615	1	FIL 16 GA BLANC 2" (ACTUATEUR) PRÉ-ASS
29	33-55-0650	1	FIL 16 GA NOIR (Y POUR RECEVEUR) HONDA
30	NC02-32-0011	4	RONDELLE RESSORT ZINC 5/16"
31	NC01-29-0058	4	BOULON HEX. GR5 NF ZINC 5/16-24 X 3/4"
32	33-04-0250	1	PLAQUE SOUTIEN D'ÉCHAPPEMENT
33	NC02-22-0008	4	RONDELLE ACIER ORD. ZINC 5/16"
34	NC01-07-0113	4	BOULON CARR. GR5 NC ZINC 3/8-16 X 2" LG
35	01-01-2485	4	RONDELLE PLATE 14 GA X 113/16" DE X 25/64" DI
36	NC02-07-0018	8	ÉCROU HEX. NC ZINC 3/8-16
37	33-55-1505	1	CABLE BATTERIE #4 ROUGE
38	33-55-2500	1	CABLE DE BATTERIE #4 NOIR PRÉ-ASS
39	01-01-1660	1	ESPACEUR DE BOITE DE REDUCTEUR
40	NC02-32-0013	1	RONDELLE RESSORT ZINC 0.4375 = 7/16
41	NC01-29-0187	1	BOULON HEX GR5 NF ZINC 7/16-20 X 2 1/2"
42	33-50-0065	1	EMBOUT ÉCHAPPEMENT 3 1/2"
43	33-50-0070	1	EMBOUT ÉCHAPPEMENT 3"
44	NC01-07-0109	4	BOULON CARR. GR5 NC ZINC 3/8-16 X 1"
45	NC13-37-0134	2	18333-ZE3-800
46	33-55-2505	1	CABLE DE BATTERIE #4 NOIR PRÉ-ASS

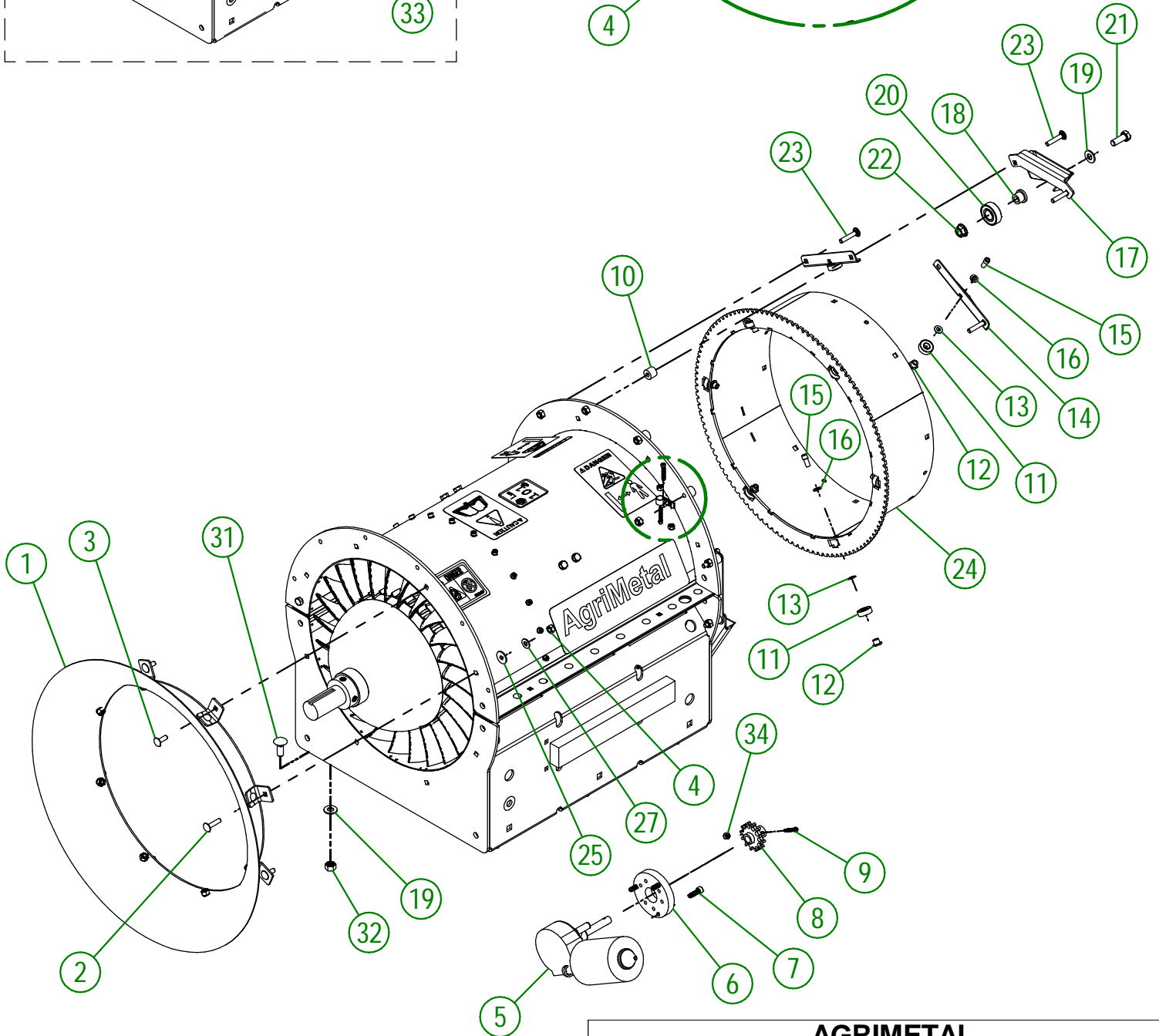
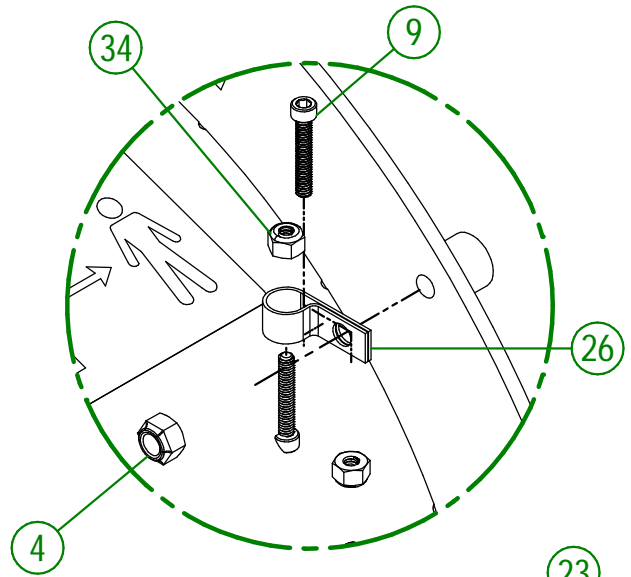
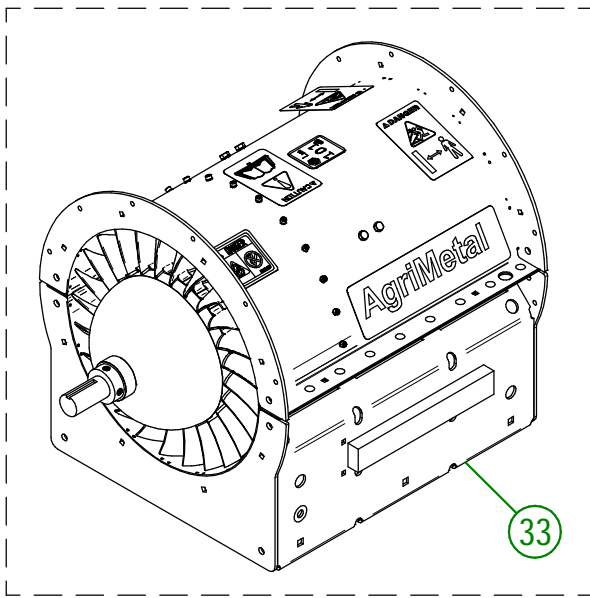
#	# DE PIÈCE	QTÉ	TITRE
1	33-04-1600	2	FLASQUE D'ACCOUPEMENT
2	33-21-0055	4	BAGUE DE BEIGNE D'ACCOUPEMENT
3	01-01-0925	4	RONDELLE PLATE
4	33-01-7570	2	RONDELLE PLATE DE BEIGNE D'ACCOUPEMENT
5	NC14-62-0016	1	COEUR DE POULIE FONTE SH I 1/4"
6	NC14-62-0233	1	COEUR DE POULIE FONTE SH I 5/8"
7	33-20-0152	2	BEIGNE D'ACCOUPEMENT
8	NC01-37-0253	4	BOULON HEX. GR8 NF ZINC 1/2-20 X 2 1/2" LG
9	NC01-94-0013	4	ÉCROU HEX. BLOC ACIER NF ZINC 1/2-20
10	33-41-0920	1	CLÉ-CARRÉE DE MOYEU

**AGRIMETAL**

REGROUP. ACCOUPLEMENT

CREATION : 20/09/22
 REVISION : 08/11/23

ASSEMBLY : **33-57-0047**
 AUTHOR : D. CHASSÉ

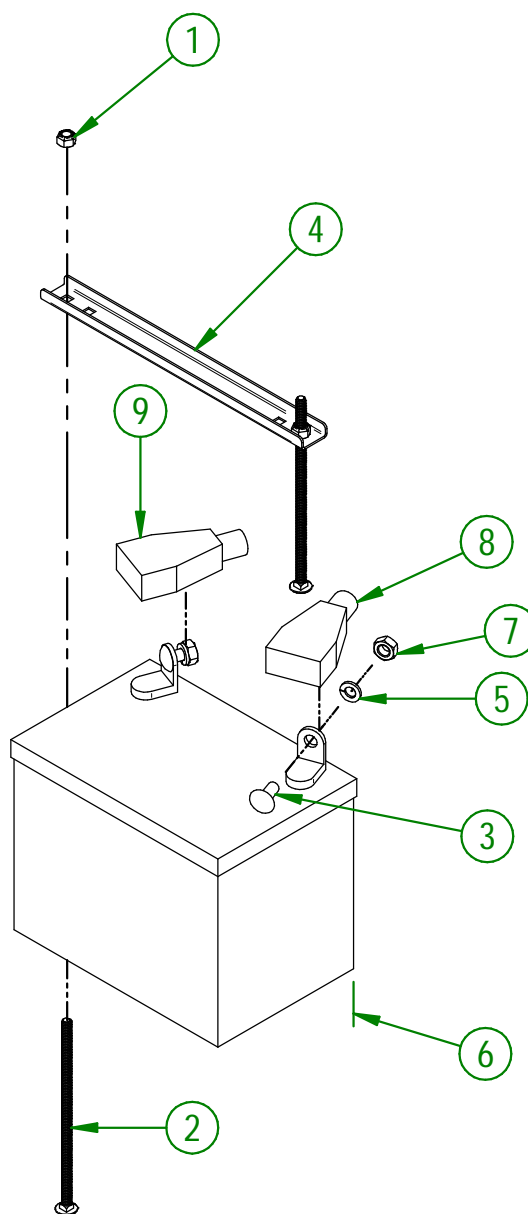


AGRIMETAL	
REGROUP. TURBINE BLOWER	
CREATION : 19/09/18	ASSEMBLY : 33-57-0021
REVISION : 09/10/24	AUTHOR : J.KABWE

33-57-0021

#	# DE PIÈCE	QTÉ	TITRE
1	33-55-0085	1	BOUCHE D'ENTREE D'AIR PRÉ-ASS
2	NC01-04-0005	2	BOULON CARR. GR2 NC ZINC 1/4-20 X 1"
3	NC01-04-0003	6	BOULON CARR. GR2 NC ZINC 1/4-20 X 3/4" LG
4	NC01-96-0009	21	ÉCROU HEX. BLOC NYLON NC Z 1/4-20
5	33-35-0005	1	MOTEUR DE CHUTE
6	33-21-0100	1	PLATEAU DE CONVERSION MOTEUR ESSUIE GLACE
7	NC02-50-1072	3	VIS PRESSION 6 PAN M6 X 1 X 20mm LG.
8	33-55-0035	1	PIGNON DE COURONNE PRÉ-ASS
9	NC02-50-0069	3	VIS PRESSION 6 PANS T.RON NC 8-32 X 1"
10	33-21-0080	12	ESPACE DE SUPP. DE ROULEMENT DE COURONNE
11	NC14-75-0153	12	ROULEMENT À BILLE R6 2RS 3/8" X 7/8" X 0.281"
12	33-25-2410	12	BAGUE DE ROULEMENT DE COURONNE
13	33-03-4605	12	CALE DE ROULEMENT A BILLE
14	33-01-2425	6	SUPPORT DE ROULEMENT DE COURONNE
15	NC02-51-0578	12	VIS PRESSION 6 PANS T.RON. NF 1/4-28 X 1/2 STAINLESS
16	NC02-32-0010	12	RONDELLE RESSORT ZINC 1/4"
17	33-50-0555	3	SUPPORT DE ROULEMENT A BILLE (COUDE 90 NOIR) (TOUT MODELE)
18	33-21-0060	3	BAGUE DE SUPPORT DE ROULEMENT
19	01-01-2485	9	RONDELLE PLATE 14 GA X 113/16" DE X 25/64" DI
20	NC14-75-0068	3	ROULEMENT A BILLE 99502H
21	NC01-17-0114	3	BOULON HEX. GR2 NC ZINC 3/8-16 X 1"
22	NC02-14-0019	3	ÉCROU HEX. FLANGETTE SPÉCIAL NC 3/8-16 GRADE B
23	NC01-04-0006	12	BOULON CARR. GR2 NC ZINC 1/4-20 X 1 1/4"
24	33-50-0018	1	COURONNE DE CHUTE
25	36-01-2430	3	RONDELLE PLATE 14GA X 17/64" D.I. 13/16" D.O.
26	NC13-25-0233	1	COLLET AVEC PROTECTEUR DE VINYL POUR FIL OU TUBE 3/8"
27	NC02-25-0007	2	RONDELLE ACIER SAE ZINC 0.281 = 9/32
28	33-20-0065	1	MANCHON CONIQUE
29	NC02-32-0012	1	RONDELLE RESSORT ZINC 3/8"
30	NC01-25-0118	1	BOULON HEX. GR5 NC ZINC 3/8-16 X 2"
31	NC01-04-0109	6	BOULON CARR. GR2 NC ZINC 3/8-16 X 1"
32	NC01-93-0011	6	ÉCROUS HEX.BLOC.ACIER NC ZINC 3/8-16
33	33-57-0082	1	REGROUP.ENSEMBLE DE TURBINE (NEUF)
34	NC01-96-0004	3	ÉCROUS HEX. BLOC NYLON ZINC 8-32

#	# DE PIÈCE	QTÉ	TITRE
1	NC01-96-0009	2	ÉCROU HEX. BLOC NYLON NC Z 1/4-20
2	NC01-04-0027	2	BOULON CARR. GR2 NC ZINC 1/4-20 X 6" LG
3	NC01-04-0056	2	BOULON CARR. GR2 NC ZINC 5/16-18 X 3/4" LG
4	33-01-3015	1	CEINTURE DE BATTERIE (DESSUS)
5	NC02-32-0011	2	RONDELLE RESSORT ZINC 5/16"
6	NCI3-12-0001	1	BATTERIE 12 VOLTS DE DÉMARRAGE
7	NC02-07-0017	2	ÉCROU HEX. 5/16-18
8	NCI3-80-0267	1	PROTECTEUR ROUGE POUR POTEAU DE BATTERIE
9	NCI3-80-0268	1	PROTECTEUR NOIR POUR POTEAU DE BATTERIE



UTILISER CES PIÈCES SEULEMENT SI VOTRE
NUMÉRO DE SÉRIE EST CONCERNÉ:

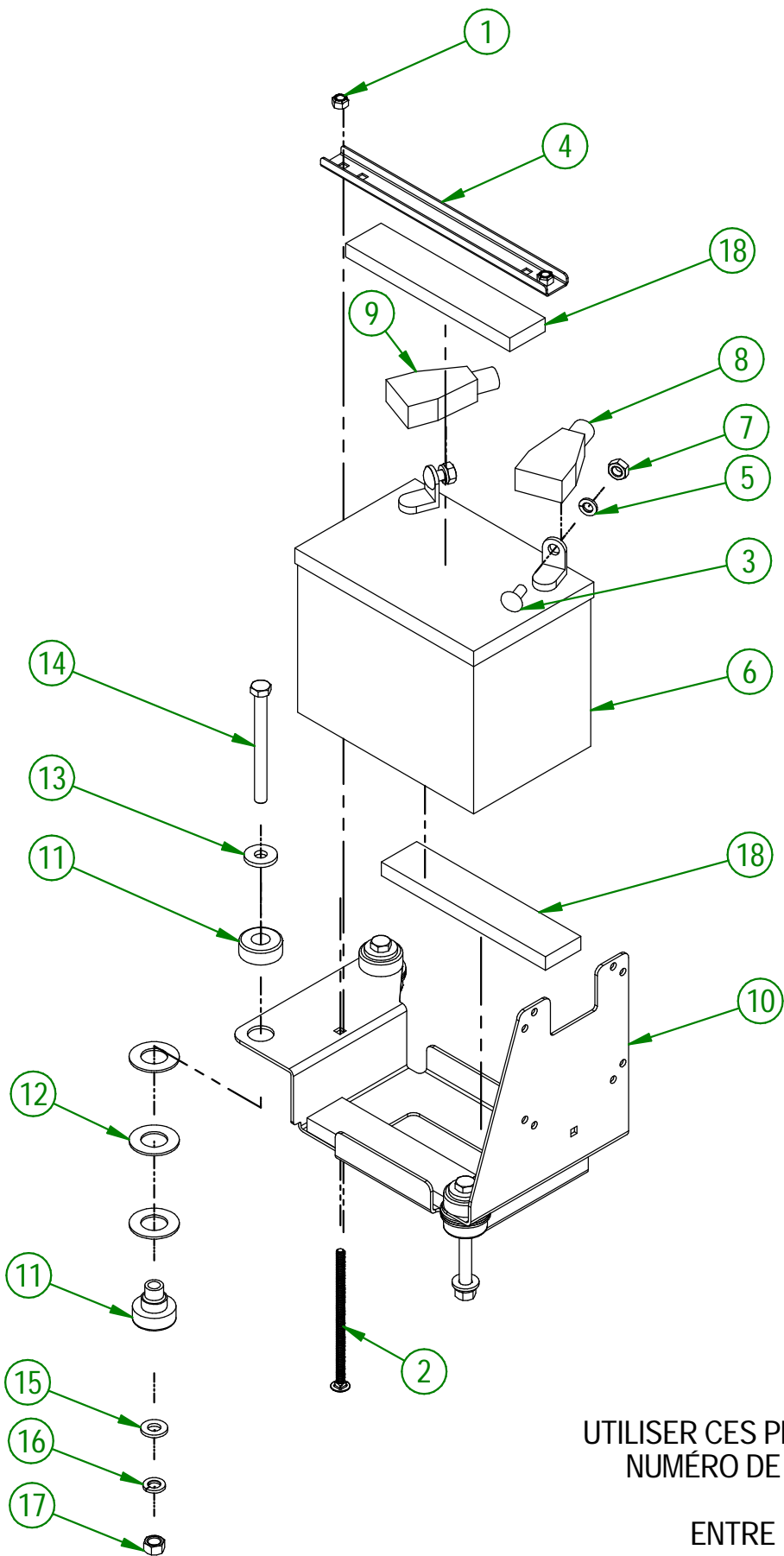
44661 ET MOINS

AGRIMETAL

REGROUP. BATTERIE 12 VOLTS TOUT MODELE

CREATION : 30/08/23
REVISION : 11/09/23

ASSEMBLY : **33-57-0056**
AUTHOR : J.KABWE



UTILISER CES PIÈCES SEULEMENT SI VOTRE
NUMÉRO DE SÉRIE EST CONCERNÉ:

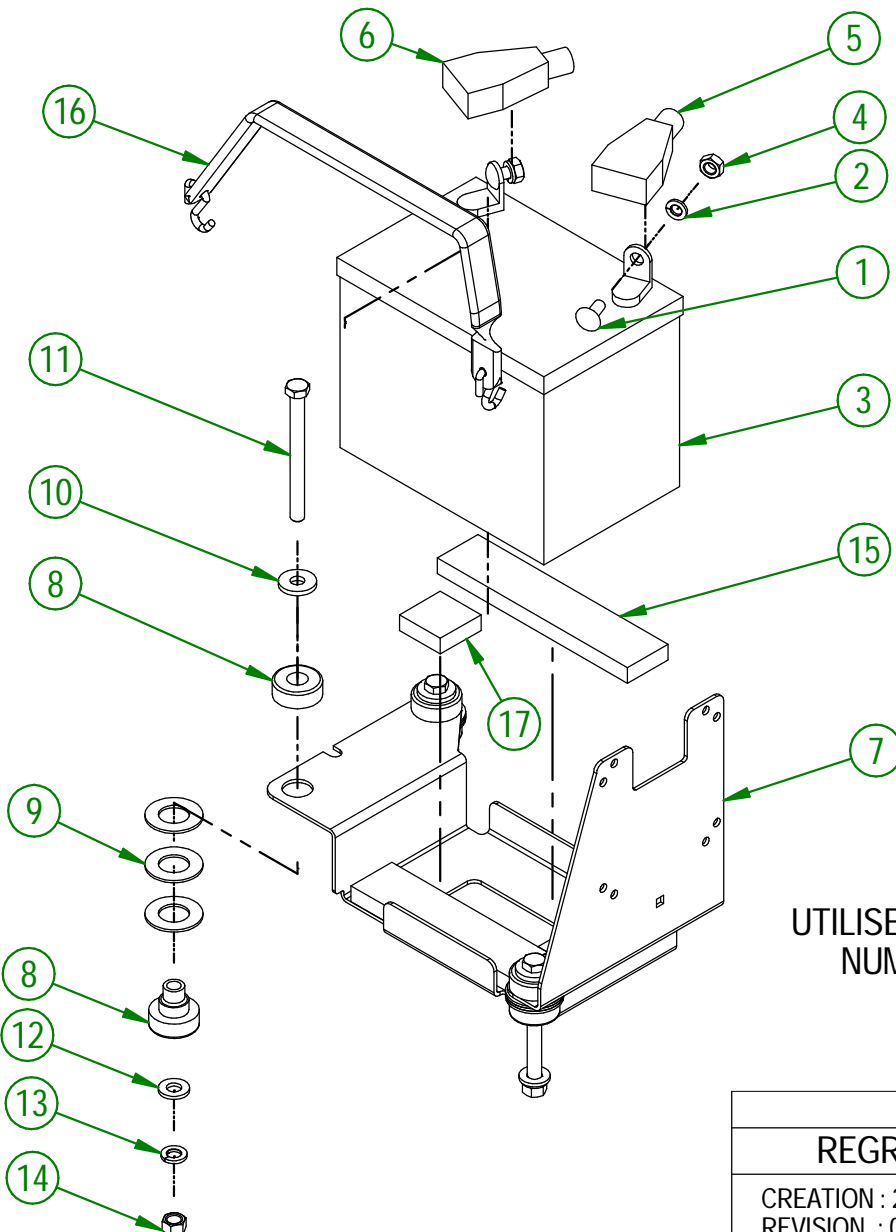
ENTRE #44661 ET #45502

AGRIMETAL	
REGROUP. BATTERIE 12 VOLTS (HONDA)	
CREATION : 29/08/23	ASSEMBLY : 33-57-0058
REVISION : 05/07/24	AUTHOR : D. CHASSÉ

33-57-0058

#	# DE PIÈCE	QTÉ	TITRE
1	NC01-96-0009	2	ÉCROU HEX. BLOC NYLON NC Z 1/4-20
2	NC01-04-0024	2	BOULON CARR. GR2 NC ZINC 1/4-20 X 5"
3	NC01-04-0056	2	BOULON CARR. GR2 NC ZINC 5/16-18 X 3/4" LG
4	33-01-3015	1	CEINTURE DE BATTERIE (DESSUS)
5	NC02-32-0011	2	RONDELLE RESSORT ZINC 5/16"
6	NC13-12-0017	1	BATTERIE AU GEL 12 VOLTS DE DÉMARRAGE
7	NC02-07-0017	2	ÉCROU HEX. 5/16-18
8	NC13-80-0267	1	PROTECTEUR ROUGE POUR POTEAU DE BATTERIE
9	NC13-80-0268	1	PROTECTEUR NOIR POUR POTEAU DE BATTERIE
10	33-57-2400	1	SUPPORT DE BATTERIE "INCL. AUTOCOLLANT"
11	NC13-15-0354	3	SUPPORT DE MOTEUR ANTI-VIBRATION 30 ROUGE
12	26-03-4800	9	RONDELLE PLATE
13	21-01-0950	3	RONDELLE PLATE 10GA 1.005" DIA X 25/64"
14	NC01-25-0126	3	BOULON HEX. GR5 NC ZINC 3/8-16 X 4" LG
15	NC02-25-0009	3	RONDELLE ACIER .406" D.I. X .815 D.E.
16	NC02-32-0012	3	RONDELLE RESSORT ZINC 3/8"
17	NC02-07-0018	3	ÉCROU HEX. NC ZINC 3/8-16
18	33-42-0130	3	RUBAN SPONGIEUX AUTO-COLLANT NOIR 7"

#	# DE PIÈCE	QTÉ	TITRE
1	NC01-04-0056	2	BOULON CARR. GR2 NC ZINC 5/16-18 X 3/4" LG
2	NC02-32-0011	2	RONDELLE RESSORT ZINC 5/16"
3	NCI3-12-0017	1	BATTERIE AU GEL 12 VOLTS DE DÉMARRAGE
4	NC02-07-0017	2	ÉCROU HEX. 5/16-18
5	NCI3-80-0267	1	PROTECTEUR ROUGE POUR POTEAU DE BATTERIE
6	NCI3-80-0268	1	PROTECTEUR NOIR POUR POTEAU DE BATTERIE
7	33-57-2401	1	SUPPORT DE BATTERIE "INCL. AUTOCOLLANT"
8	NCI3-15-0354	3	SUPPORT DE MOTEUR ANTI-VIBRATION 30 ROUGE
9	26-03-4800	9	RONDELLE PLATE
10	21-01-0950	3	RONDELLE PLATE 10GA 1.005" DIA X 25/64"
11	NC01-25-0126	3	BOULON HEX. GR5 NC ZINC 3/8-16 X 4" LG
12	NC02-25-0009	3	RONDELLE ACIER .406" D.I. X .815 D.E.
13	NC02-32-0012	3	RONDELLE RESSORT ZINC 3/8"
14	NC02-07-0018	3	ÉCROU HEX. NC ZINC 3/8-16
15	33-42-0130	2	RUBAN SPONGIEUX AUTO-COLLANT NOIR 7"
16	NCI3-15-0008	1	COURROIE D'ATTACHE 9" CAOUTCHOUC X 13 1/4" TOTAL
17	33-42-0135	2	RUBAN SPONGIEUX AUTO-COLLANT NOIR 7"



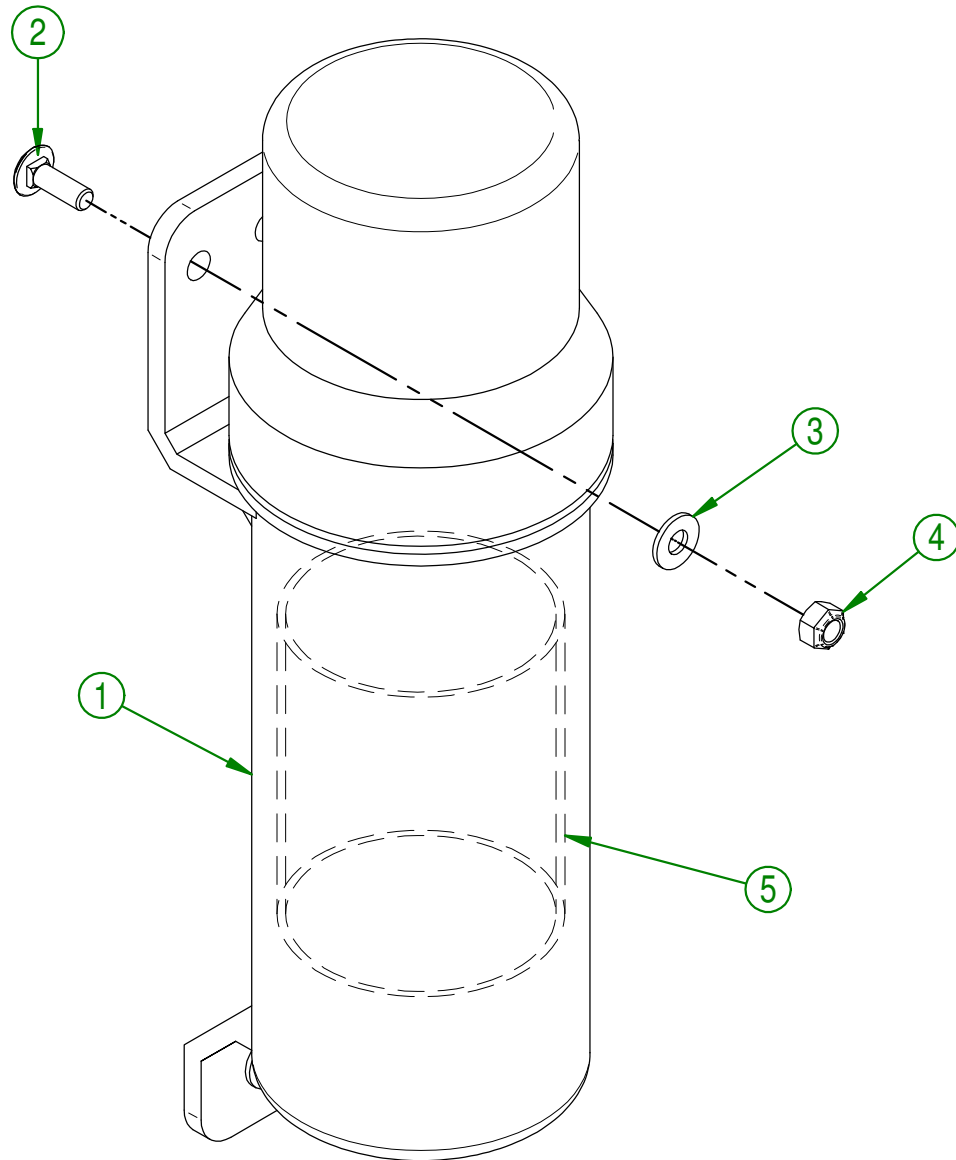
UTILISER CES PIÈCES SEULEMENT SI VOTRE
NUMÉRO DE SÉRIE EST CONCERNÉ:

#45503 ET PLUS

AGRIMETAL	
REGROUP. BATTERIE 12 VOLTS (HONDA)	
CREATION : 21/02/24	ASSEMBLY : 33-57-0059
REVISION : 05/07/24	AUTHOR : D. CHASSÉ

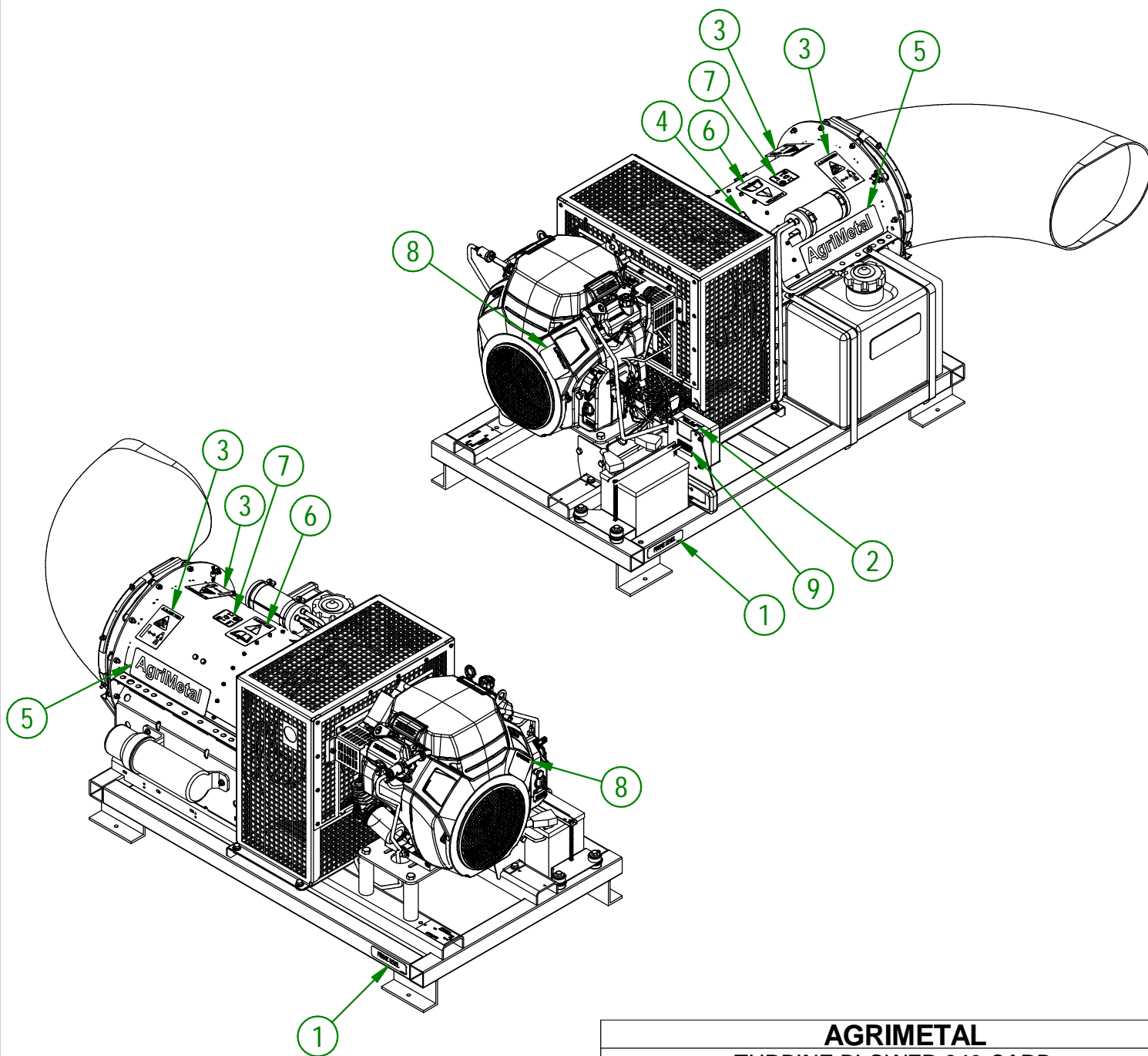
33-57-2566

#	# DE PIÈCE	QTÉ	TITRE
1	NCI3-30-0237	1	TUBE ROND POUR MANUEL D'OPÉRATION
2	NC01-04-0003	3	BOULON CARR. GR2 NC ZINC 1/4-20 X 3/4" LG
3	NC02-25-0007	3	RONDELLE ACIER SAE ZINC 0.281 = 9/32
4	NC01-96-0009	3	ÉCROU HEX. BLOC NYLON NC Z 1/4-20
5	33-98-0621	1	MANUEL D'OPERATION TB 270



AGRIMETAL	
REGROUP. MANUEL D'OPERATION	
CREATION : 14/02/18	ASSEMBLY : 33-57-2566
REVISION : 05/10/18	AUTHOR : J.KABWE Page 17 de 18

#	# DE PIÈCE	QTÉ	TITRE
1	NCI3-33-0052	2	AUTO-COLLANT FRAME LEVEL
2	NCI3-33-0227	1	AUTO-COLLANT FUSE 15 AMP MAXIMUM
3	NCI3-33-0192	2	AUTO-COLLANT PICTOGRAMME (RISQUE DE PROJECTION)
4	NCI3-33-0185	1	AUTO-COLLANT PICTOGRAMME (FEU + CIGARETTE)
5	NCI3-33-0035	2	AUTO-COLLANT AGRIMETAL
6	NCI3-33-0183	1	AUTO-COLLANT CAUTION MANUEL OPÉRATION
7	NCI3-33-0129	1	AUTO-COLLANT IOI DB
8	NCI3-33-0178	1	AUTO-COLLANT IMPORTANT PLEASE CHECK OIL LEVEL...
9	NCI3-33-2674	2	AUTO-COLLANT "TO PROGRAM REMOTE CONTROL"

**AGRIMETAL****TURBINE BLOWER 240 CARB**

CREATION : 13/10/22
 REVISION : 30/10/23

ASSEMBLY : **33-99-3055**
 AUTHOR : D. CHASSÉ