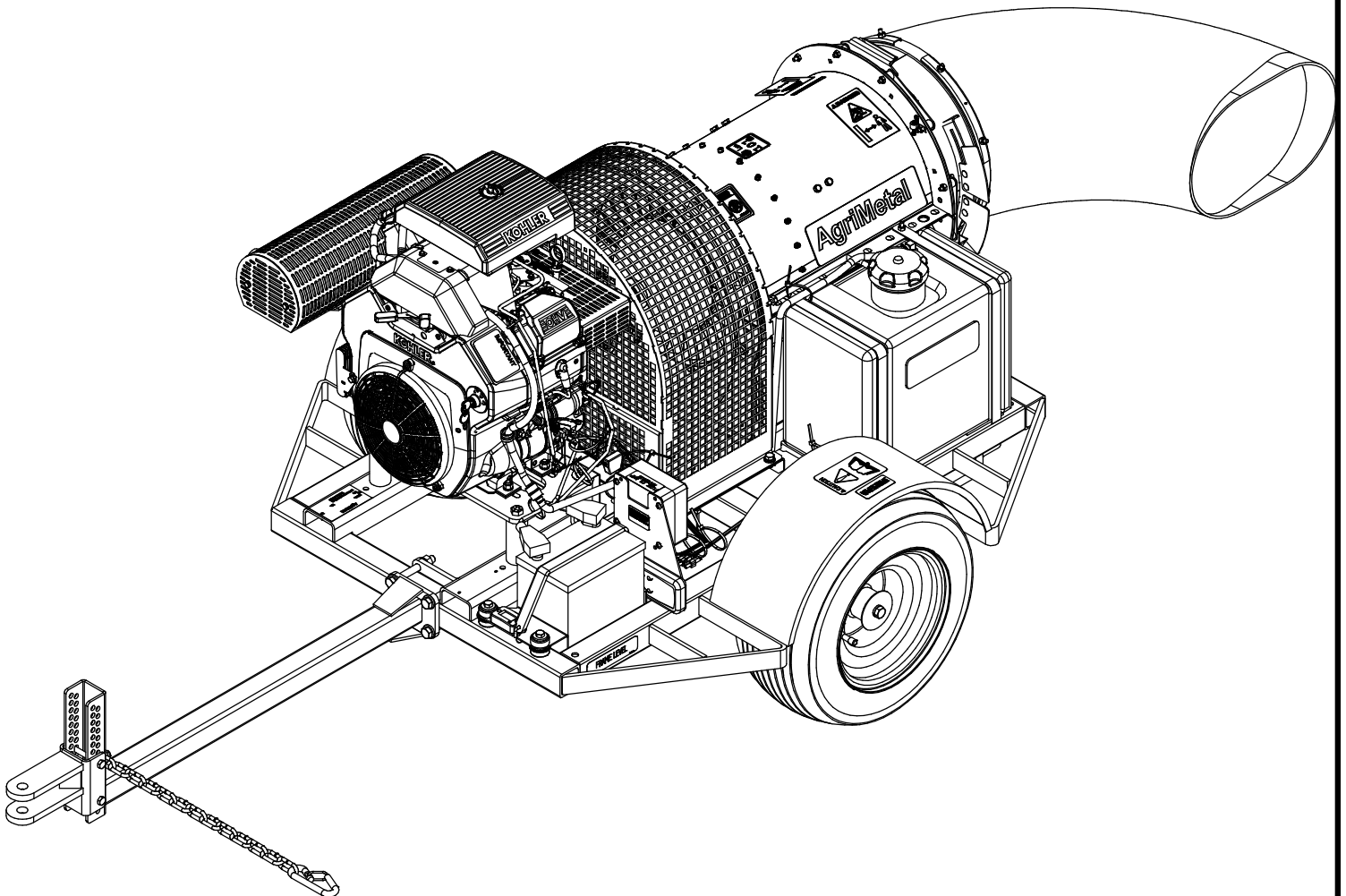
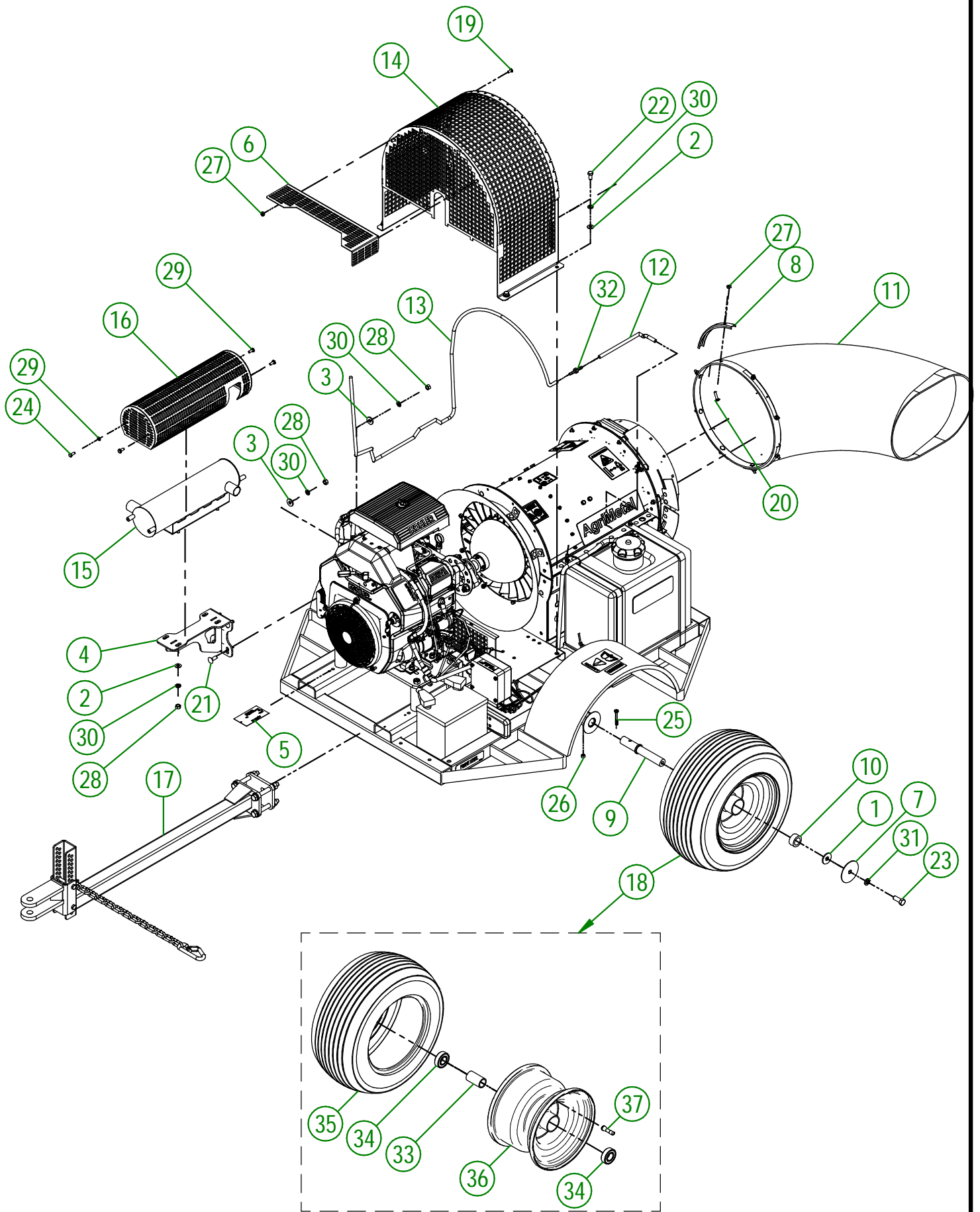


# AgriMetal

CATALOGUE DE PIÈCES



## TURBINE BLOWER 270 IC-2



**AGRIMETAL**

**TURBINE BLOWER 270 IC-2**

CREATION : 17/06/24  
 REVISION : 25/06/24

ASSEMBLY : **33-99-2601**  
 AUTHOR : dessin3

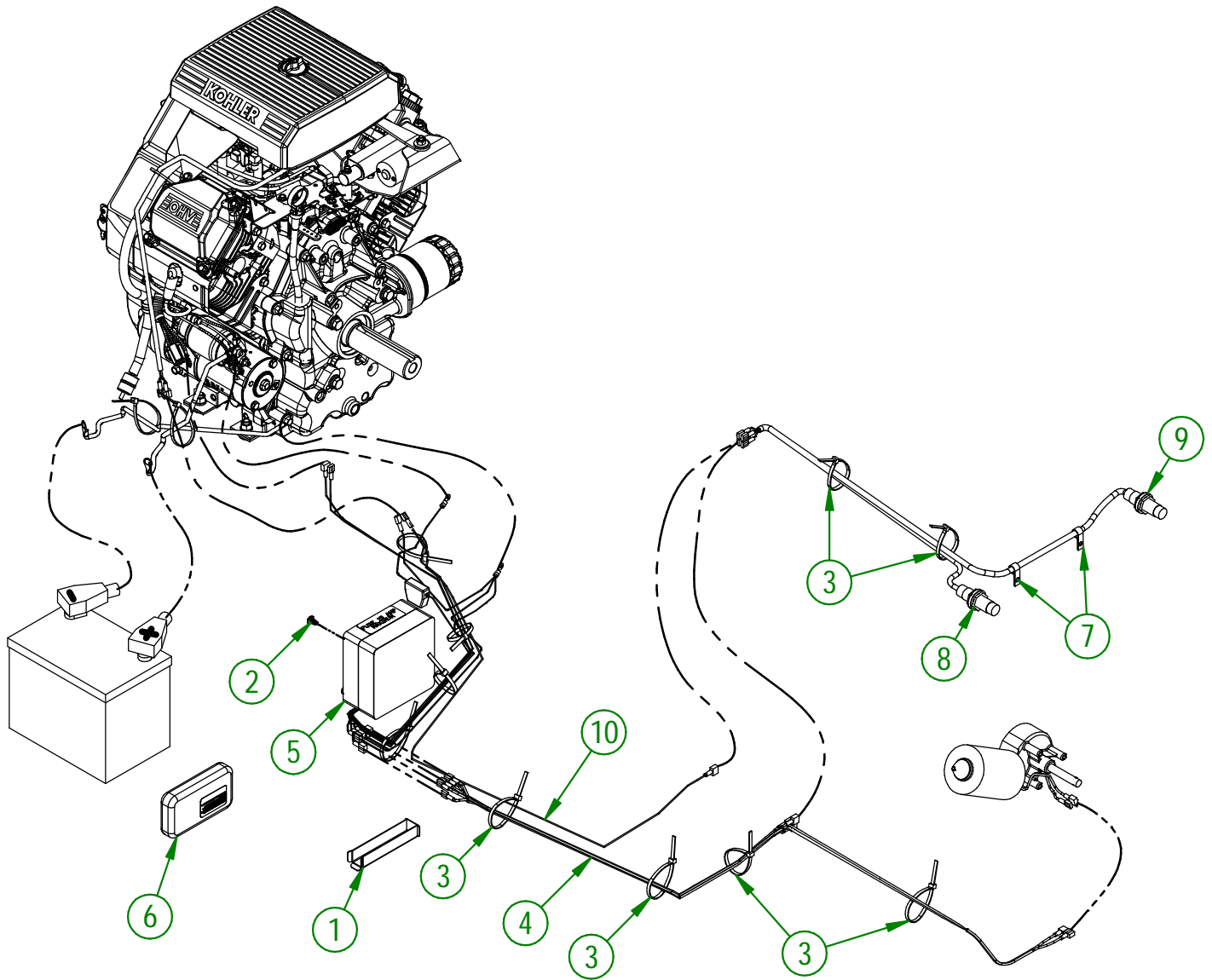
## 33-99-2601

#	# DE PIÈCE	QTÉ	TITRE
1	01-01-1660	2	ESPACEUR DE BOITE DE REDUCTEUR
2	01-01-2485	8	RONDELLE PLATE 14 GA X 113/16" DE X 25/64" DI
3	21-01-0950	4	RONDELLE PLATE 10GA 1.005" DIA X 25/64"
4	22-50-0300	1	SUPPORT DE SILENCIEUX (KOHLER 27 HP)
5	25-55-0710	1	PLAQUE DE NO. DE SERIE
6	33-01-0025	1	GARDE DE TUBULURE D'ÉCHAPPEMENT
7	33-01-0400	2	RONDELLE PROTECTRICE ROULEMENT
8	33-01-2480	4	RENFORT DE COUDE DE PLASTIQUE
9	33-13-0100	2	TIGE D'ESSIEU DE ROUE
10	33-21-0065	2	BAGUE DE ROUE
11	33-42-0005	1	COUDE EN PLASTIQUE 90°
12	33-46-0533	1	HOSE POUR VAPEUR D'ESSENC 1/2" DIA.X 1/4" D.I. X 10" LG
13	33-46-0534	1	HOSE POUR VAPEUR D'ESSENC 1/2" DIA.X 1/4" D.I. X 71 " LG
14	33-50-0035	1	GRILLAGE (TB-270-240)
15	33-50-1050	1	SILENCIEUX KOHLER 27 HP
16	33-50-1055	1	GARDE-SILENCIEUX (27HP KOHLER)
17	33-55-0040	1	TIMON PRÉ-ASS.
18	33-55-0125	2	ROUE ASS. 18X9.50-8 AVEC BALL BEARING (TURBINE)
19	NC01-04-0001	5	BOULON CARR. GR2 NC ZINC 1/4-20 X 1/2" LG
20	NC01-04-0005	8	BOULON CARR. GR2 NC ZINC 1/4-20 X 1"
21	NC01-04-0109	4	BOULON CARR. GR2 NC ZINC 3/8-16 X 1"
22	NC01-17-0112	4	BOULON HEX. GR2 NC ZINC 3/8-16 X 3/4" LG
23	NC01-17-0248	2	BOULON HEX. GR2 NC ZINC 1/2-13 X 1 1/4" LG
24	NC01-29-0003	4	BOULON HEX. GR5 NF ZINC 1/4-28 X5/8"
25	NC01-33-0010	2	ÉCROU HEX. GR8 NC ZINC 1/4-20 X 2" LG.
26	NC01-93-0001	2	ÉCROU HEX. BLOC ACIER NC ZINC 1/4-20
27	NC01-96-0009	13	ÉCROU HEX. BLOC NYLON NC Z 1/4-20
28	NC02-07-0018	8	ÉCROU HEX. NC ZINC 3/8-16
29	NC02-32-0010	4	RONDELLE RESSORT ZINC 1/4"
30	NC02-32-0012	12	RONDELLE RESSORT ZINC 3/8"
31	NC02-32-0014	2	RONDELLE RESSORT ZINC 1/2"
32	NC13-65-0065	1	BARBILLON BOYAU 1/4" X 3/16" BRASS REDUCTEUR

## 33-55-0125

#	# DE PIÈCE	QTÉ	TITRE
33	33-10-0015	1	TUBE ROUE STANDARD
34	NC14-55-0330	2	BEARING 6205-2RS1
35	NC14-70-0319	1	ROUE 18X9.50-8 (TURBINE)
36	NC14-70-0320	1	JANTE POUR NC14-70-0317
37	NC14-70-0322	1	VALVE POUR NC14-70-0317

#	# DE PIÈCE	QTÉ	TITRE
1	33-22-2240	1	CONDUIT DE BOITIER ÉLECTRIQUE
2	NC02-42-0096	4	VIS MÉTAL T.R.SERR.PHILLIPS ZINC #14 X 5/8"
3	NC13-25-0019	12	ATTACHE DE NYLON NOIR 7 X 50 LBS
4	NC13-25-0375	1	COUETTE DE 380 IC ASS. (SANS FERRITE NOUVELLE BOIT) 67"LG
5	NC13-25-0370	1	BOITIER ÉLECTRIQUE
6	NC13-25-0372	1	TELECOMMANDE 4 BOUTONS 230 ET380 (EMETTEUR) NOUVEAU
7	NC13-25-0233	2	COLLET AVEC PROTECTEUR DE VINYL POUR FIL OU TUBE 3/8"
8	NC13-25-0408	1	CAPTEUR DE PROXIMITÉ (GAUCHE)
9	NC13-25-0408	1	CAPTEUR DE PROXIMITÉ (DROIT)
10	33-55-0620	1	FIL 16 GA PRE-ASS (DÉTECTEUR DE PROXIMITÉ)

**AGRIMETAL**

TURBINE BLOWER 270 IC-2

CREATION : 20/06/24  
 REVISION : 20/06/24

ASSEMBLY : **33-99-2601**  
 AUTHOR : D. CHASSÉ

TURBINE BLOWER 270 IC-2  
TURBINE BLOWER 350 IC-2

BLANC

FIL BLANC D'ACTUATEUR

JAUNE

FIL NOIR D'ACTUATEUR

VERT

FIL JAUNE MOTEUR DE CHUTE

GRIS

FIL ROUGE MOTEUR DE CHUTE

NOIR

GROUND DU MOTEUR

FIL VERT DU MOTEUR

ORANGE

FIL ROUGE

FIL JAUNE

MAUVE

BLEU

ROUGE

BOÎTE ÉLECTRIQUE

DÉTECTEUR DE PROXIMITÉ (DROIT)

FIL NOIR

FIL BLEU

FIL BRUN

DÉTECTEUR DE PROXIMITÉ (GAUCHE)

FIL NOIR

FIL BLEU

FIL BRUN

POLE POSITIF DU DÉMARREUR

TELECOMMANDE À 4 BOUTONS

AGRIMETAL

REGROUP. BOITIER ELECTRIQUE

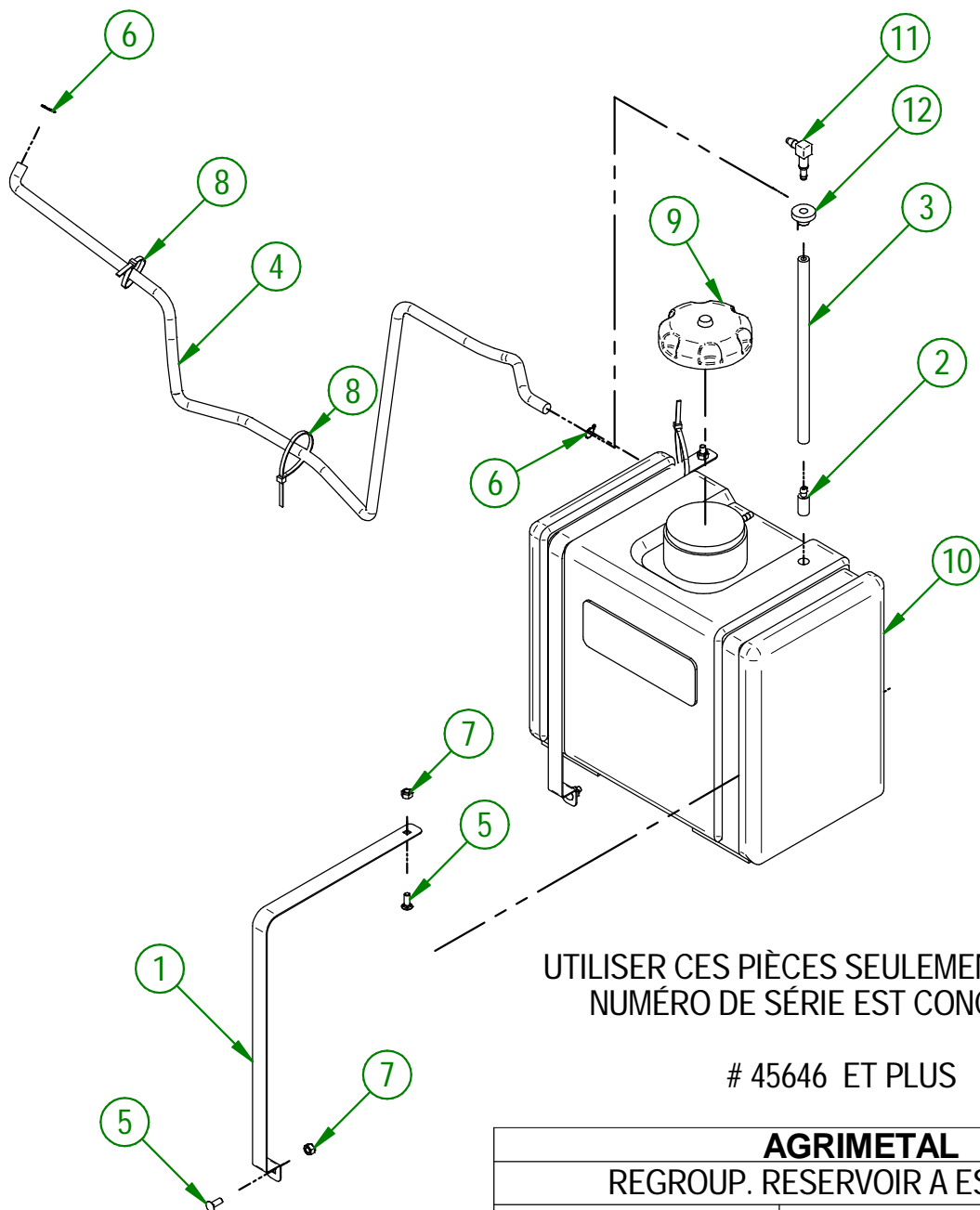
CREATION : 2024-06-21

ASSEMBLY : 33-57-0507

REVISION : 2024-06-27

AUTHOR : D. CHASSÉ

#	# DE PIÈCE	QTÉ	TITRE
1	33-01-3045	2	CEINTURE DE RÉSERVOIR À ESSENCE
2	33-13-0015	1	PESER DE LIGNE À ESSENCE
3	33-46-0035	1	BOYAU À ESSENCE 1/4" X 12" LG
4	33-46-0545	1	BOYAU POUR ESSENCE 1/2" DIA.X 1/4" D.I. X 50" LG
5	NC01-04-0002	4	BOULON CARR. GR2 NC ZINC 1/4-20 X 5/8" LG
6	NC01-65-0201	2	COLLIER DE SERRAGE POUR BOYAU 1/2" O.D.
7	NC01-96-0009	4	ÉCROU HEX. BLOC NYLON NC Z 1/4-20
8	NC13-25-0019	3	ATTACHE DE NYLON NOIR 7 X 50 LBS
9	NC13-80-0247	1	BOUCHON À GAZ
10	NC13-80-0321	1	RESERVOIR A ESSENCE NOIR 6 GAL. EPA
11	NC13-80-0323	1	COUDE 90° X 1/4" BOYAU À GAZ
12	NC13-80-0324	1	OEILLET VITRON



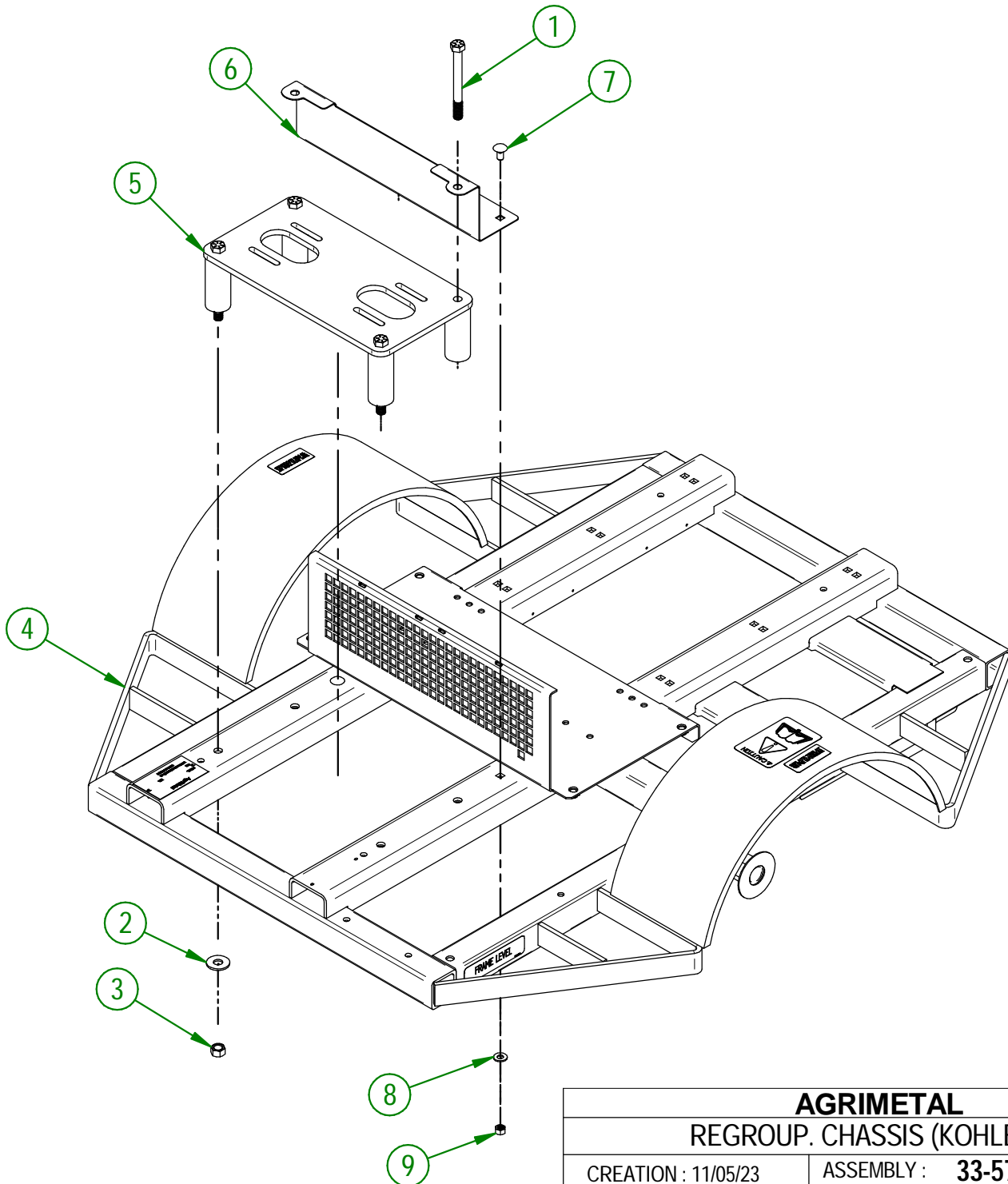
UTILISER CES PIÈCES SEULEMENT SI VOTRE  
NUMÉRO DE SÉRIE EST CONCERNÉ:

# 45646 ET PLUS

<b>AGRIMETAL</b>	
REGROUP. RESERVOIR A ESSENCE	
CREATION : 15/05/24	ASSEMBLY : <b>33-57-0165</b>
REVISION : 28/05/24	AUTHOR : D. CHASSÉ

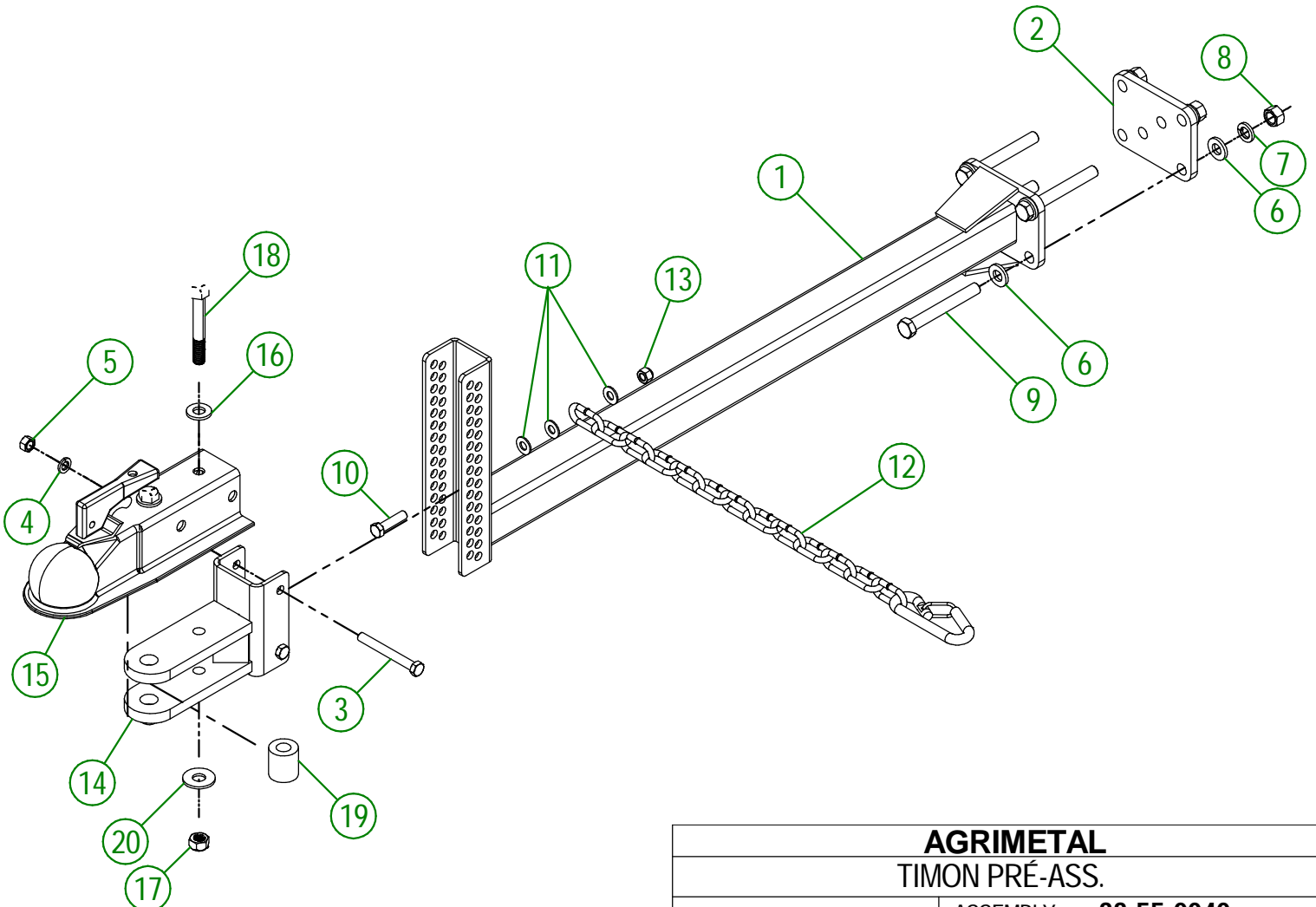
33-57-2520

#	# DE PIÈCE	QTÉ	TITRE
1	NC01-37-0263	4	BOULON HEX. GR8 NF ZINC 1/2-20 X 5" LG
2	NC02-22-0012	4	RONDELLE ACIER ORD. ZINC 1/2 BOLT = 9/16Ø X 1 3/8"OD
3	NC01-94-0013	4	ÉCROU HEX. BLOC ACIER NF ZINC 1/2-20
4	33-57-2501	1	REGROUP. CHASSIS AVEC AUTO-COLLANT
5	33-57-0215	1	REGROUP. BASE DE MOTEUR
6	33-01-0335	1	PLAQUE PROTECTRICE
7	NC01-07-0107	2	BOULON CARR. GR5 NC ZINC 3/8-16 X 3/4"
8	01-01-2485	2	RONDELLE PLATE 14 GA X 113/16" DE X 25/64" DI
9	NC01-93-0011	2	ÉCROUS HEX.BLOC.ACIER NC ZINC 3/8-16



<b>AGRIMETAL</b>	
<b>REGROUP. CHASSIS (KOHLER)</b>	
CREATION : 11/05/23	ASSEMBLY : <b>33-57-2520</b>
REVISION : 25/06/24	AUTHOR : D. CHASSÉ

#	# DE PIÈCE	QTÉ	TITRE
1	33-50-0010	1	TIMON
2	33-04-0605	1	PLAQUE FIXATION DE TIMON
3	NC01-17-0123	2	BOULON HEX. GR2 NC ZINC 3/8-16 X 3 1/4" LG
4	NC02-32-0012	2	RONDELLE RESSORT ZINC 3/8"
5	NC02-07-0018	2	ÉCROU HEX. NC ZINC 3/8-16
6	NC02-25-0011	8	RONDELLE ACIER SAE ZINC 17/32 ID
7	NC02-32-0014	4	RONDELLE RESSORT ZINC 1/2"
8	NC02-07-0020	4	ÉCROU HEX. NC ZINC 1/2-13
9	NC01-17-0259	4	BOULON HEX. GR2 NC ZINC 1/2-13 X 4" LG
10	NC01-17-0116	1	BOULON HEX. GR2 NC ZINC 3/8-16 X 1 1/2" LG
11	NC02-22-1010	3	RONDELLE ACIER ORD. ZINC 3/8"
12	55-41-0000	1	CHAÎNE DE SECURITE
13	NC01-96-0011	1	ÉCROU HEX. BLOC NYLON. NC Z 3/8-16
14	23-50-0045	1	MAIN DE TIMON
15	NC13-80-0290	1	MAIN D'ATTACHE POUR BOULE 2"
16	NC02-25-0011	2	RONDELLE ACIER SAE ZINC 17/32 ID
17	NC01-93-0014	2	ÉCROU HEX. BLOC. ACIE. NC ZINC 1/2-13
18	NC01-25-0257	2	BOULON HEX. GR5 1/2-13 X 3 1/2" LG
19	23-09-0100	1	ESPACEUR DE MAIN D'ATTACHE
20	NC02-22-0012	2	RONDELLE ACIER ORD. ZINC 1/2 BOLT = 9/16Ø X 1 3/8"OD



**AGRIMETAL**  
TIMON PRÉ-ASS.

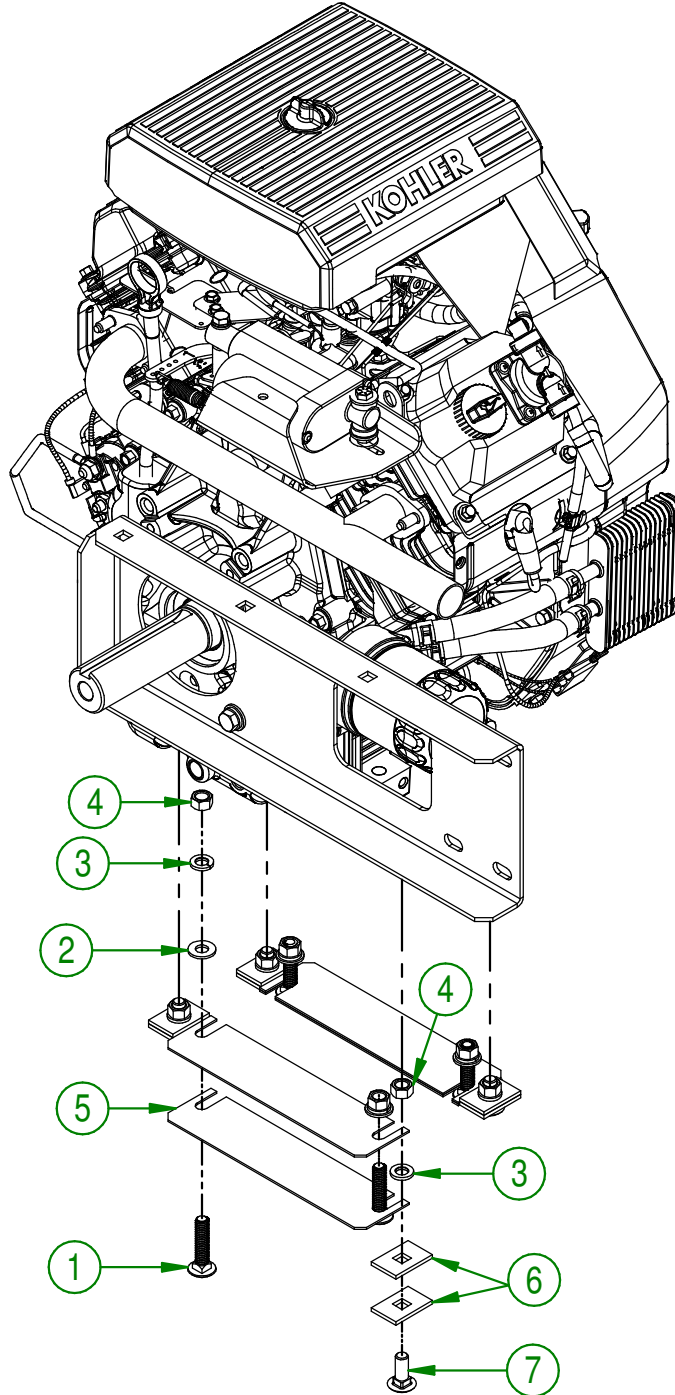
CREATION : 15/07/16  
REVISION : 06/11/24

ASSEMBLY : **33-55-0040**  
AUTHOR : J.KABWE



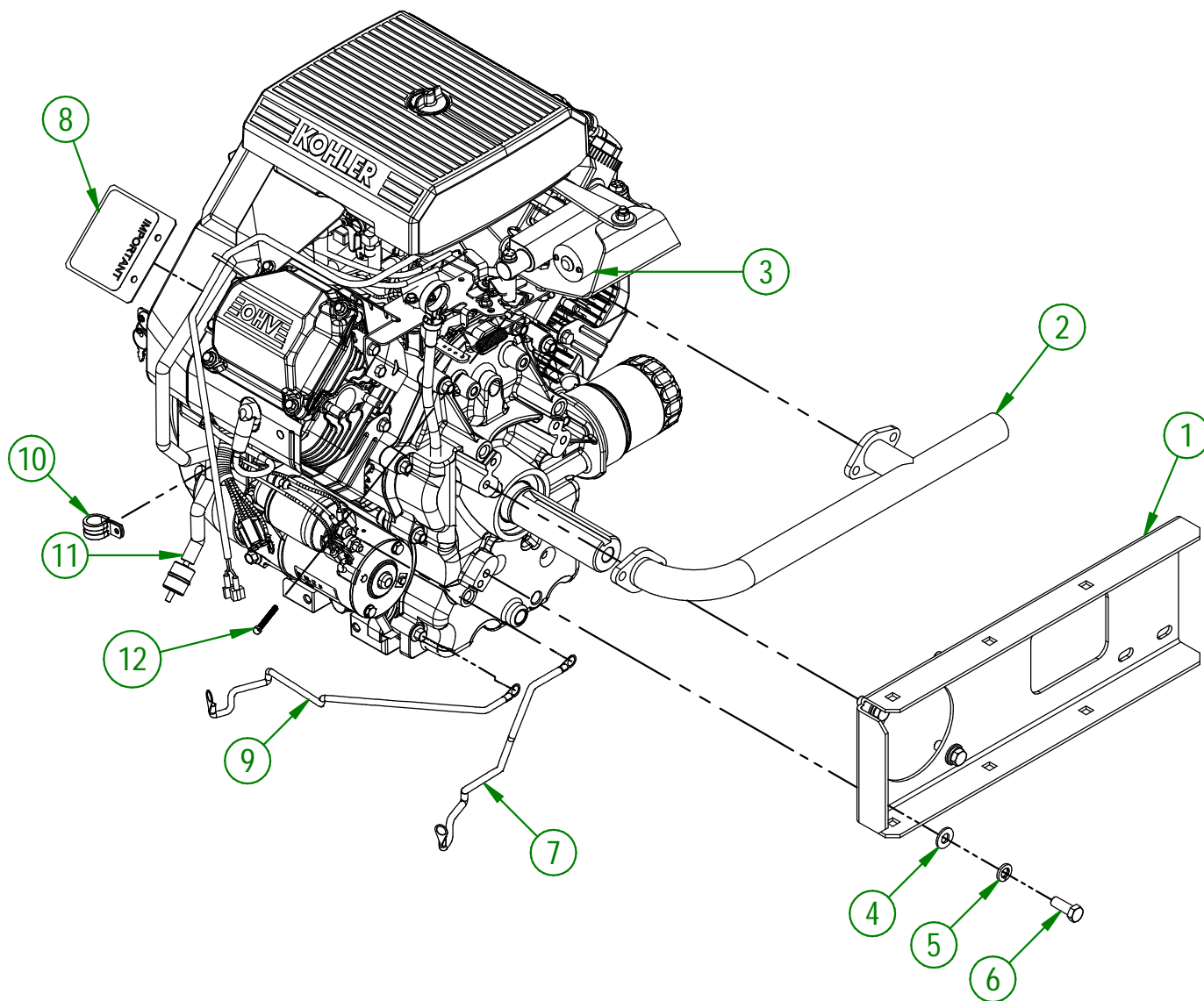
33-57-2541

#	# DE PIÈCE	QTÉ	TITRE
1	NC01-02-0112	4	BOULON CARR. GR2 NC F.L.Z. 3/8-16 X 1 3/4
2	01-01-2485	4	RONDELLE PLATE 14 GA X 113/16" DE X 25/64" DI
3	NC02-32-0012	8	RONDELLE RESSORT ZINC 3/8"
4	NC02-07-0018	8	ÉCROU HEX. NC ZINC 3/8-16
5	33-22-2215	4	CÂLE DE MOTEUR 0.064" X 8.125" X 2"
6	33-22-5600	8	BUTE DE MOTEUR
7	NC01-04-0109	4	BOULON CARR. GR2 NC ZINC 3/8-16 X 1"



<b>AGRIMETAL</b>	
REGROUP.MOTEUR KOHLER 27HP	
CREATION : 01/11/17	ASSEMBLY : <b>33-57-2541</b>
REVISION : 12/10/18	AUTHOR : J.KABWE

#	# DE PIÈCE	QTÉ	TITRE
1	33-01-0900	1	SUPPORT DE SILENCIEUX
2	33-35-5000	1	TUYAU D'ÉCHAPPEMENT
3	33-55-0108	1	ACTUATEUR 12 VOLTS AVEC ENSEMBLE DE TIGE PRÉ-ASS
4	01-01-2485	4	RONDELLE PLATE 14 GA X 113/16" DE X 25/64" DI
5	NC02-32-0012	4	RONDELLE RESSORT ZINC 3/8"
6	NC01-17-0114	4	BOULON HEX. GR2 NC ZINC 3/8-16 X 1"
7	33-55-1505	1	CABLE BATTERIE #4 ROUGE
8	33-55-0090	1	PLAQUE DE DECALQUE DE MOTEUR PRE-ASS
9	33-55-2500	1	CABLE DE BATTERIE #4 NOIR 14" PRÉ-ASS
10	NCI3-25-0110	1	COLLET AVEC PROTECTION POUR FIL OU TUBE 5/8
11	33-46-0527	1	BOYAU À ESSENCE 1/4"
12	NC01-45-0062	1	BOULON METR. GR 8.8 NC ZINC 4MM X 0.70P X 40MM



### AGRIMETAL

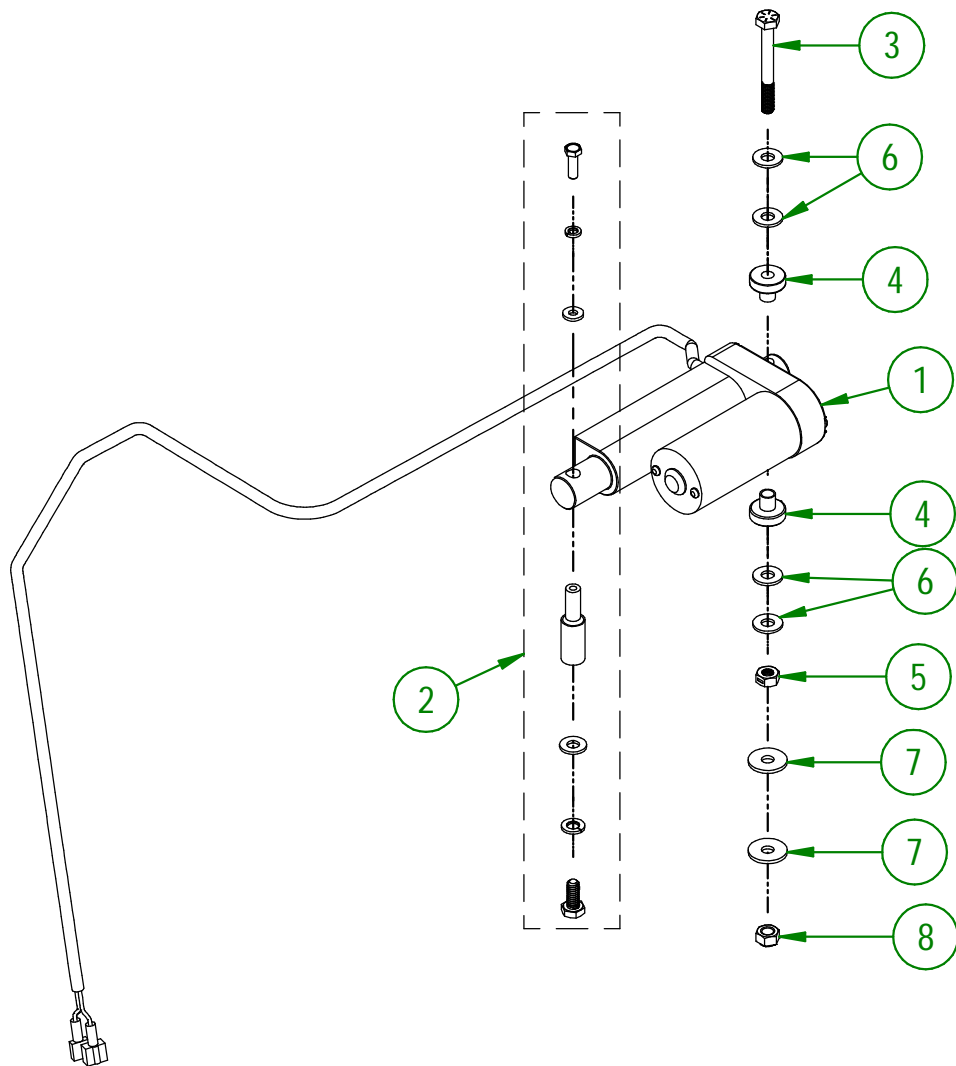
MOTEUR KOHLER 27HP/ DÉMARREUR PRÉ-ASS.

CREATION : 01/11/17  
 REVISION : 06/02/24

ASSEMBLY : **33-55-2531**  
 AUTHOR : J.KABWE

33-55-0107

#	# DE PIÈCE	QTÉ	TITRE
1	33-55-0100	1	ACTUATEUR 12 VOLTS PRÉ-ASS.
2	33-57-0107	1	REG. TIGE RONDE DE BOUT ACTUATEUR
3	NC01-37-0011	1	BOULON HEX. GR8 NF ZINC JAUNE 1/4-28 X 2 1/4
4	33-42-0120	2	BAGUE DE PIVOT D'ACTUATEUR
5	NC02-14-1200	1	ÉCROUS HEX. TWO WAY LOCK NUT 1/4-28 PLAQUÉ
6	NC02-25-0007	4	RONDELLE ACIER SAE ZINC 0.281 = 9/32
7	36-01-2430	2	RONDELLE PLATE 14GA X 17/64" D.I. 13/16" D.O.
8	NC01-97-0004	1	ÉCROU HEX. BLOC. NYLON NC ZINC 1/4-28



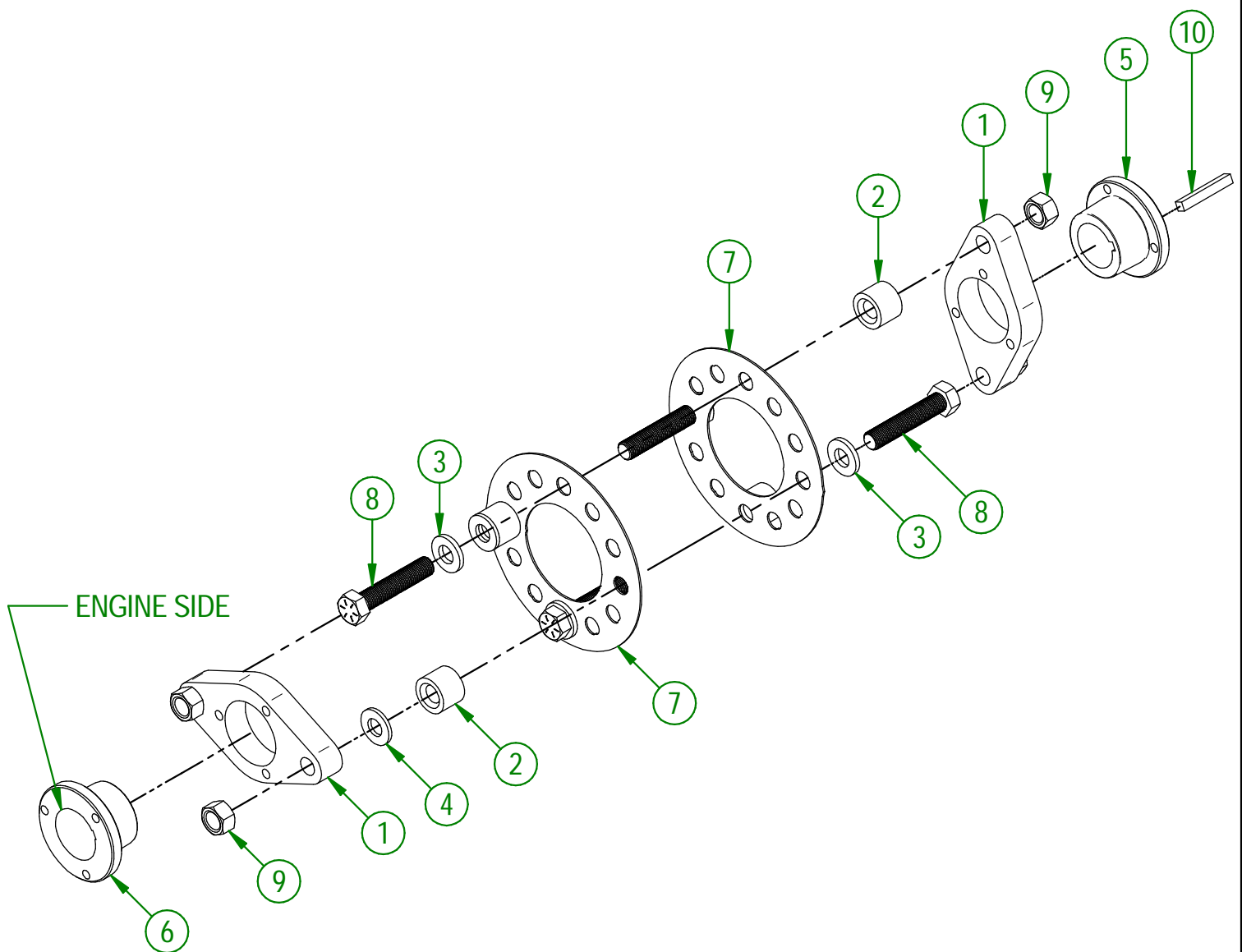
**AGRIMETAL**

ACTUATEUR 12 VOLTS AVEC ENSEMBLE DE TIGE PRÉ-ASS

CREATION : 17/04/18  
REVISION : 21/06/24

ASSEMBLY : **33-55-0107**  
AUTHOR : J.KABWE

#	# DE PIÈCE	QTÉ	TITRE
1	33-04-1600	2	FLASQUE D'ACCOUPLMENT
2	33-21-0055	4	BAGUE DE BEIGNE D'ACCOUPLMENT
3	01-01-0925	4	RONDELLE PLATE
4	33-01-7570	2	RONDELLE PLATE DE BEIGNE D'ACCOUPLMENT
5	NCI4-62-0016	1	COEUR DE POULIE FONTE SH I 1/4"
6	NCI4-62-0211	1	COEUR DE POULIE FONTE SH I 7/16
7	33-20-0152	2	BEIGNE D'ACCOUPLMENT
8	NC01-37-0253	4	BOULON HEX. GR8 NF ZINC 1/2-20 X 2 1/2" LG
9	NC01-94-0013	4	ÉCROU HEX. BLOC ACIER NF ZINC 1/2-20
10	33-41-0920	1	CLÉ-CARRÉE DE MOYEU

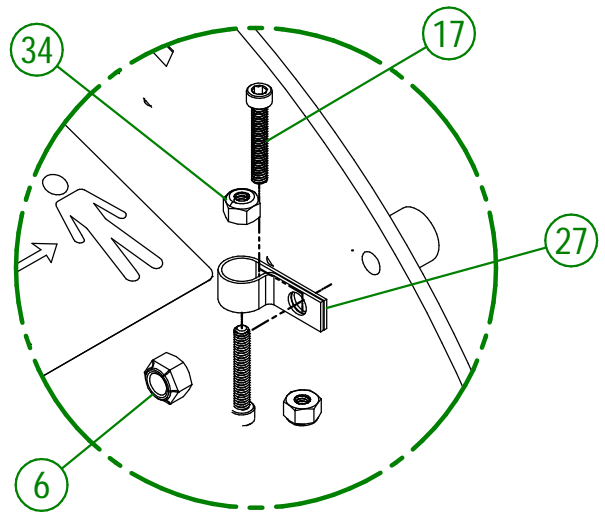
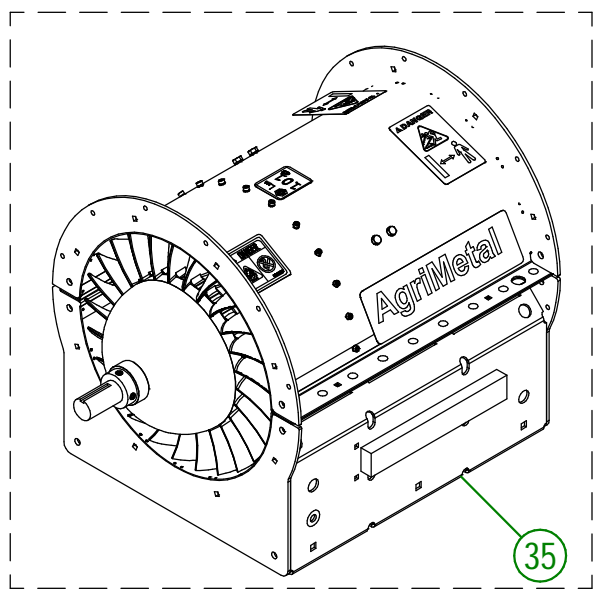


**AGRIMETAL**

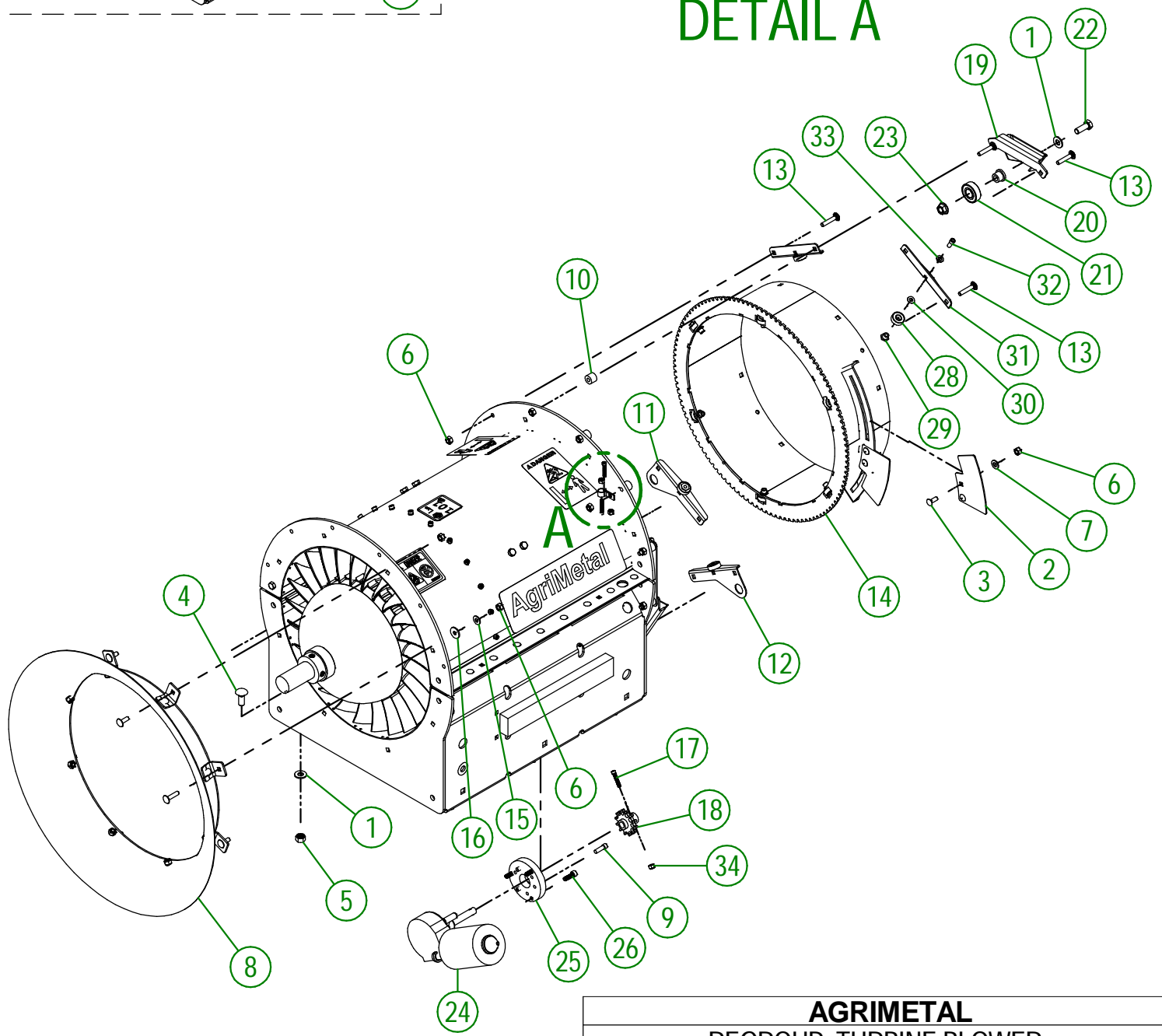
REGROUP. ACCOUPLEMENT

CREATION : 15/07/16  
REVISION : 09/11/23

ASSEMBLY : **33-57-0046**  
AUTHOR : J.KABWE



DETAIL A

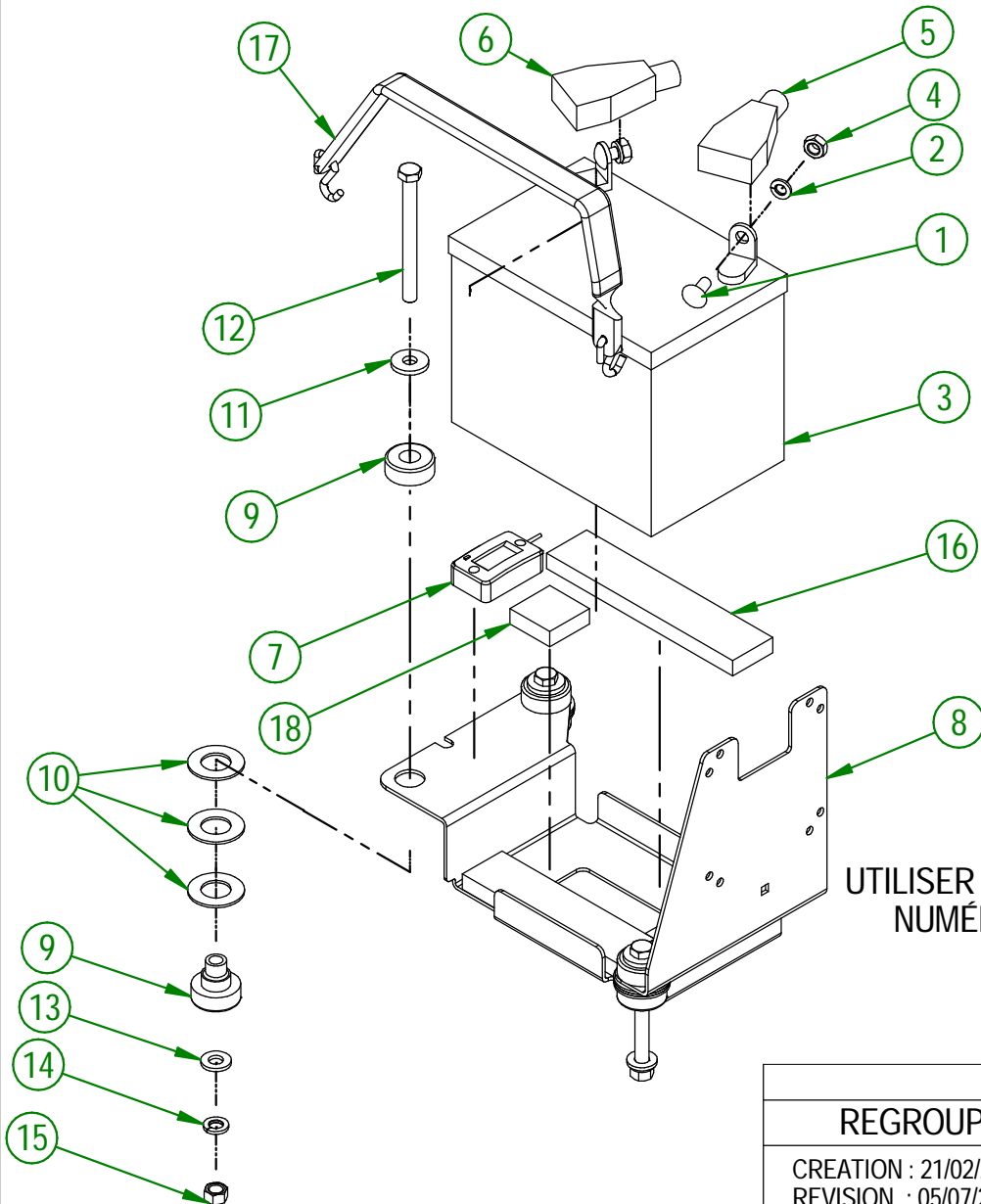


<b>AGRIMETAL</b>	
<b>REGROUP. TURBINE BLOWER</b>	
CREATION : 14/06/24	ASSEMBLY : <b>33-57-0136</b>
REVISION : 10/10/24	AUTHOR : D. CHASSÉ

## 33-57-0136

#	# DE PIÈCE	QTÉ	TITRE
1	01-01-2485	9	RONDELLE PLATE 14 GA X 113/16" DE X 25/64" DI
2	33-01-0370	2	PLAQUE DÉCLENCHÉUR DE ROTATION
3	NC01-04-0002	4	BOULON CARR. GR2 NC ZINC 1/4-20 X 5/8" LG
4	NC01-04-0109	6	BOULON CARR. GR2 NC ZINC 3/8-16 X 1"
5	NC01-93-0011	6	ÉCROUS HEX.BLOC.ACIER NC ZINC 3/8-16
6	NC01-96-0009	45	ÉCROU HEX. BLOC NYLON NC Z 1/4-20
7	NC02-22-0008	4	RONDELLE ACIER ORD. ZINC 5/16"
8	33-55-0085	1	BOUCHE D'ENTRÉE D'AIR PRÉ-ASS
9	NC02-51-0080	3	VIS PRESSION 6 PANS T.RON NF 1/4-28 X 3/4"
10	33-21-0080	12	ESPACE DE SUPP. DE ROULEMENT DE COURONNE
11	33-55-0140	1	SUPPORT DE DÉTECTEUR DE PROXIMITÉ DROIT PRÉ-ASS.
12	33-55-0145	1	SUPPORT DE DÉTECTEUR DE PROXIMITÉ GAUCHE PRÉ-ASS.
13	NC01-04-0006	12	BOULON CARR. GR2 NC ZINC 1/4-20 X 1 1/4"
14	33-55-0066	1	COURONNE DE CHUTE PRÉ-ASS.
15	NC02-25-0007	2	RONDELLE ACIER SAE ZINC 0.281 = 9/32
16	36-01-2430	3	RONDELLE PLATE 14GA X 17/64" D.I. 13/16" D.O.
17	NC02-50-0069	3	VIS PRESSION 6 PANS T.RON NC 8-32 X 1"
18	33-50-2002	1	PIGNON DE COURONNE
19	33-50-0555	3	SUPPORT DE ROULEMENT A BILLE (COUDE 90 NOIR) (TOUT MODELE)
20	33-21-0060	3	BAGUE DE SUPPORT DE ROULEMENT
21	NC14-75-0068	3	ROULEMENT A BILLE 99502H
22	NC01-17-0114	3	BOULON HEX. GR2 NC ZINC 3/8-16 X 1"
23	NC02-14-0019	3	ÉCROU HEX. FLANGETTE SPÉCIAL NC 3/8-16 GRADE B
24	33-35-0005	1	MOTEUR DE CHUTE
25	33-21-0100	1	PLATEAU DE CONVERSION MOTEUR ESSUIE GLACE
26	NC02-50-1072	3	VIS PRESSION 6 PAN M6 X 1 X 20mm LG.
27	NC13-25-0233	1	COLLET AVEC PROTECTEUR DE VINYL POUR FIL OU TUBE 3/8"
28	NC14-75-0153	4	ROULEMENT À BILLE R6 2RS 3/8" X 7/8" X 0.281"
29	33-25-2410	4	BAGUE DE ROULEMENT DE COURONNE
30	33-03-4605	4	CALE DE ROULEMENT A BILLE
31	33-01-2425	4	SUPPORT DE ROULEMENT DE COURONNE
32	NC02-51-0578	4	VIS PRESSION 6 PANS T.RON. NF 1/4-28 X 1/2 STAINLESS
33	NC02-32-0010	4	RONDELLE RESSORT ZINC 1/4"
34	NC01-96-0004	3	ÉCROUS HEX. BLOC NYLON ZINC 8-32
35	33-57-0020	1	REGROUP. ENSEMBLE DE TURBINE (NEUF)

#	# DE PIÈCE	QTÉ	TITRE
1	NC01-04-0056	2	BOULON CARR. GR2 NC ZINC 5/16-18 X 3/4" LG
2	NC02-32-0011	2	RONDELLE RESSORT ZINC 5/16"
3	NCI3-12-0017	1	BATTERIE AU GEL 12 VOLTS DE DÉMARRAGE
4	NC02-07-0017	2	ÉCROU HEX. 5/16-18
5	NCI3-80-0267	1	PROTECTEUR ROUGE POUR POTEAU DE BATTERIE
6	NCI3-80-0268	1	PROTECTEUR NOIR POUR POTEAU DE BATTERIE
7	NCI3-37-0669	1	HORAMETRE (HOUR METER)
8	33-57-2401	1	SUPPORT DE BATTERIE "INCL. AUTOCOLLANT"
9	NCI3-15-0354	3	SUPPORT DE MOTEUR ANTI-VIBRATION 30 ROUGE
10	26-03-4800	9	RONDELLE PLATE
11	21-01-0950	3	RONDELLE PLATE 10GA 1.005" DIA X 25/64"
12	NC01-25-0126	3	BOULON HEX. GR5 NC ZINC 3/8-16 X 4" LG
13	NC02-25-0009	3	RONDELLE ACIER .406" D.I. X .815 D.E.
14	NC02-32-0012	3	RONDELLE RESSORT ZINC 3/8"
15	NC02-07-0018	3	ÉCROU HEX. NC ZINC 3/8-16
16	33-42-0130	2	RUBAN SPONGIEUX AUTO-COLLANT NOIR 7"
17	NCI3-15-0008	1	COURROIE D'ATTACHE 9" CAOUTCHOUC X 13 1/4" TOTAL
18	33-42-0135	2	RUBAN SPONGIEUX AUTO-COLLANT NOIR 7"



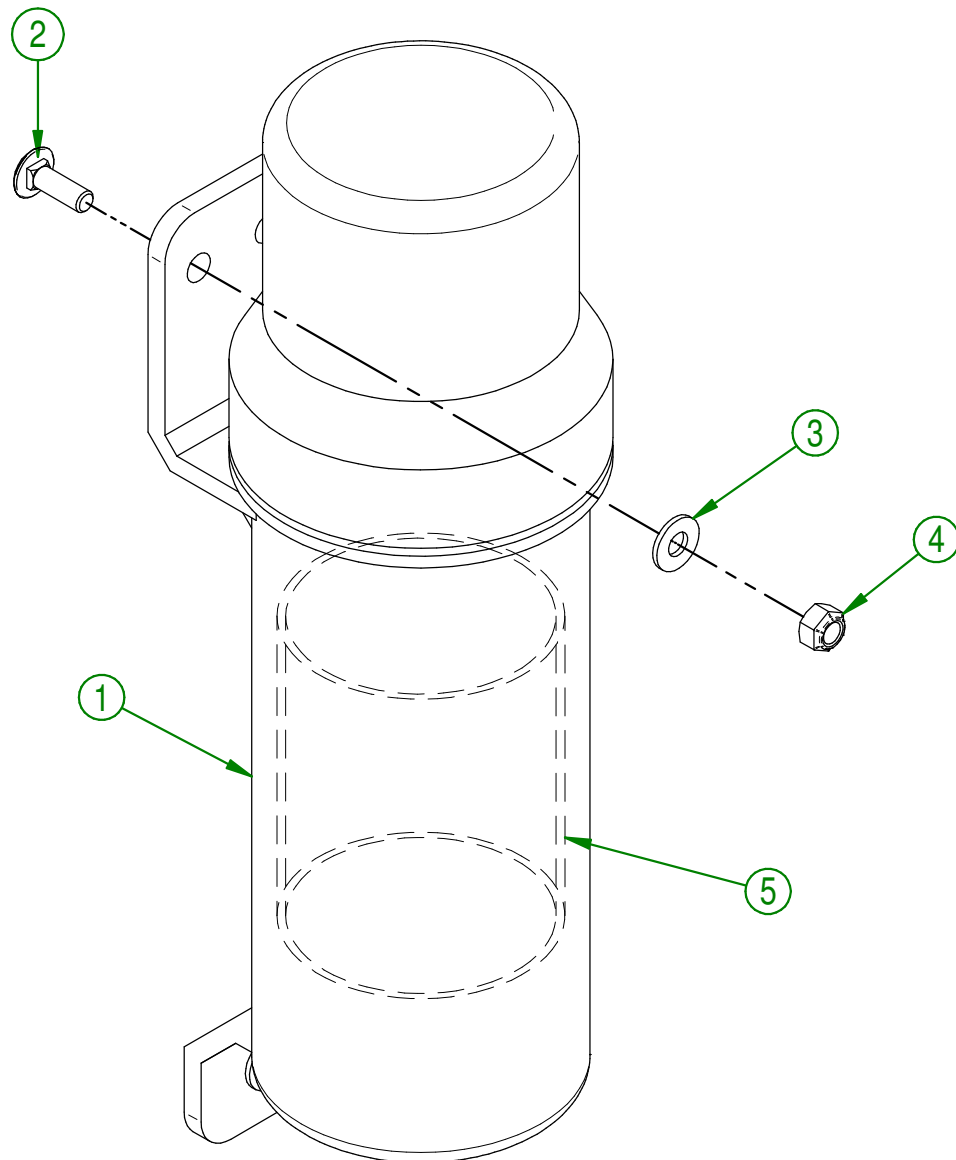
UTILISER CES PIÈCES SEULEMENT SI VOTRE NUMÉRO DE SÉRIE EST CONCERNÉ:

#45503 ET PLUS

<b>AGRIMETAL</b>	
<b>REGROUP. BATTERIE 12 VOLTS (KHOLER)</b>	
CREATION : 21/02/24	ASSEMBLY : <b>33-57-0170</b>
REVISION : 05/07/24	AUTHOR : D. CHASSÉ

33-57-2566

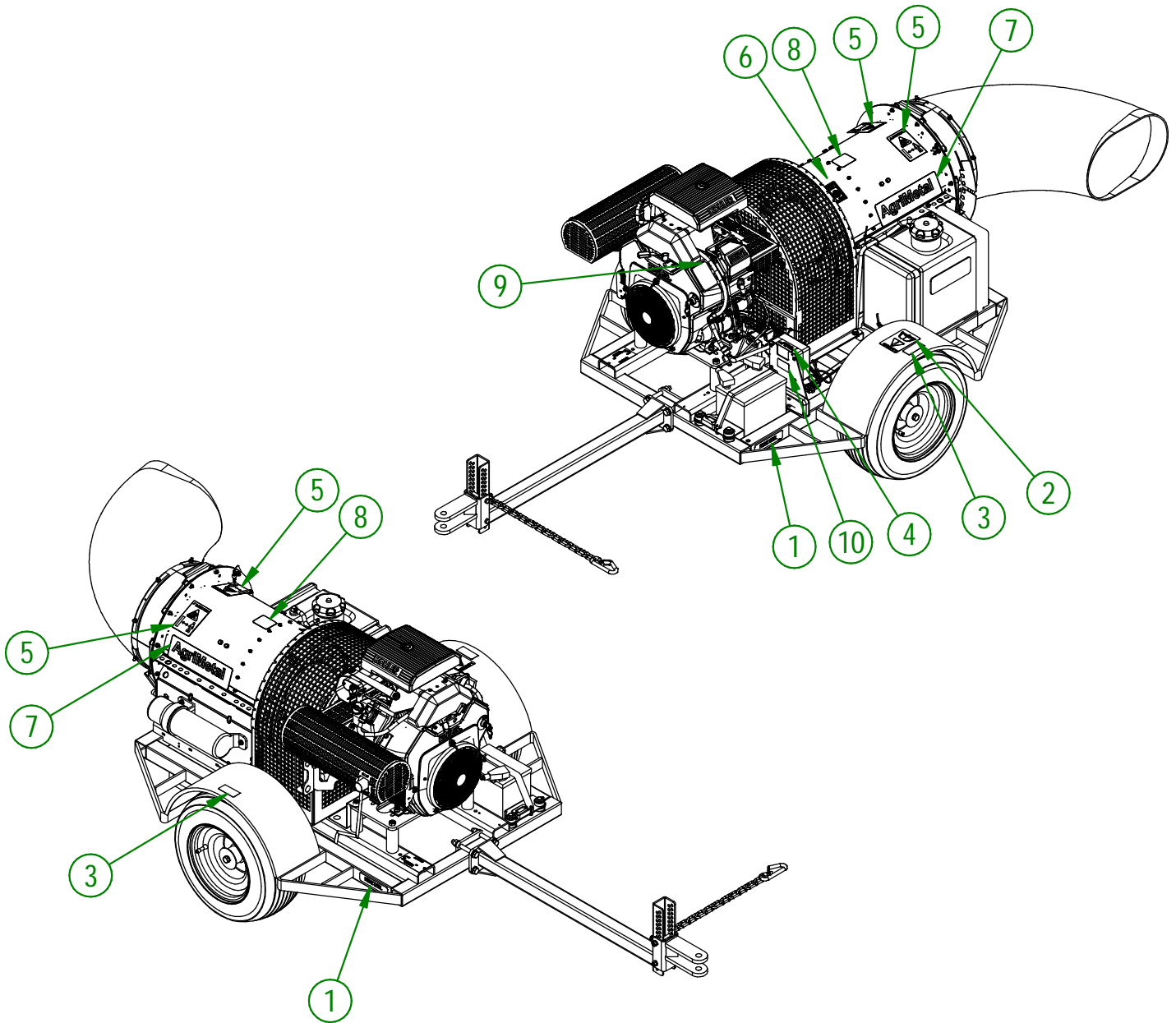
#	# DE PIÈCE	QTÉ	TITRE
1	NCI3-30-0237	1	TUBE ROND POUR MANUEL D'OPÉRATION
2	NC01-04-0003	3	BOULON CARR. GR2 NC ZINC 1/4-20 X 3/4" LG
3	NC02-25-0007	3	RONDELLE ACIER SAE ZINC 0.281 = 9/32
4	NC01-96-0009	3	ÉCROU HEX. BLOC NYLON NC Z 1/4-20
5	33-98-0621	1	MANUEL D'OPERATION TB 270



<b>AGRIMETAL</b>	
<b>REGROUP. MANUEL D'OPERATION</b>	
CREATION : 14/02/18	ASSEMBLY : <b>33-57-2566</b>
REVISION : 05/10/18	AUTHOR : J.KABWE



#	# DE PIÈCE	QTÉ	TITRE
1	NCI3-33-0052	2	AUTO-COLLANT FRAME LEVEL
2	NCI3-33-0183	1	AUTO-COLLANT CAUTION MANUEL OPÉRATION
3	NCI3-33-2675	2	AUTO-COLLANT "INFLATE TIRE"
4	NCI3-33-0227	1	AUTO-COLLANT FUSE 15 AMP MAXIMUM
5	NCI3-33-0192	4	AUTO-COLLANT PICTOGRAMME (RISQUE DE PROJECTION)
6	NCI3-33-0185	2	AUTO-COLLANT PICTOGRAMME (FEU + CIGARETTE)
7	NCI3-33-0035	4	AUTO-COLLANT AGRIMETAL
8	NCI3-33-0129	2	AUTO-COLLANT IOI DB
9	NCI3-33-0178	1	AUTO-COLLANT IMPORTANT PLEASE CHECK OIL LEVEL...
10	NCI3-33-2674	1	AUTO-COLLANT "TO PROGRAM REMOTE CONTROL"

**AGRIMETAL****TURBINE BLOWER 270 IC-2**

CREATION : 25/06/24  
 REVISION : 25/06/24

ASSEMBLY : **33-99-2601**  
 AUTHOR : J. Houle