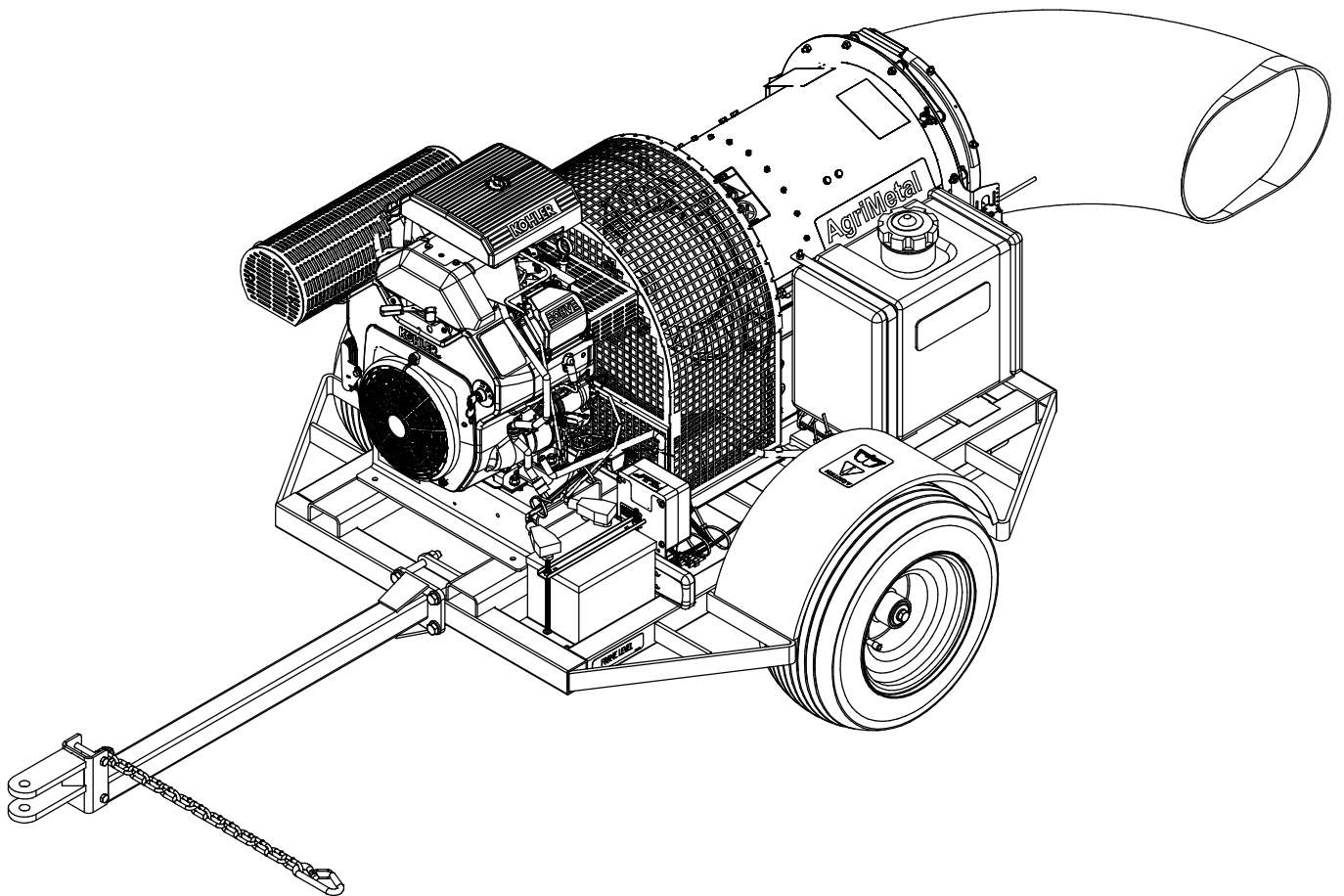
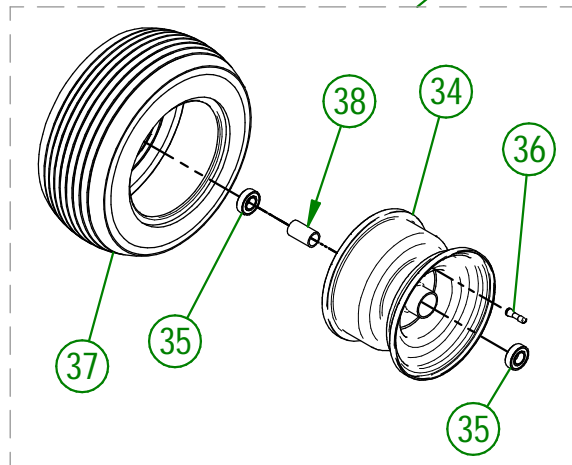
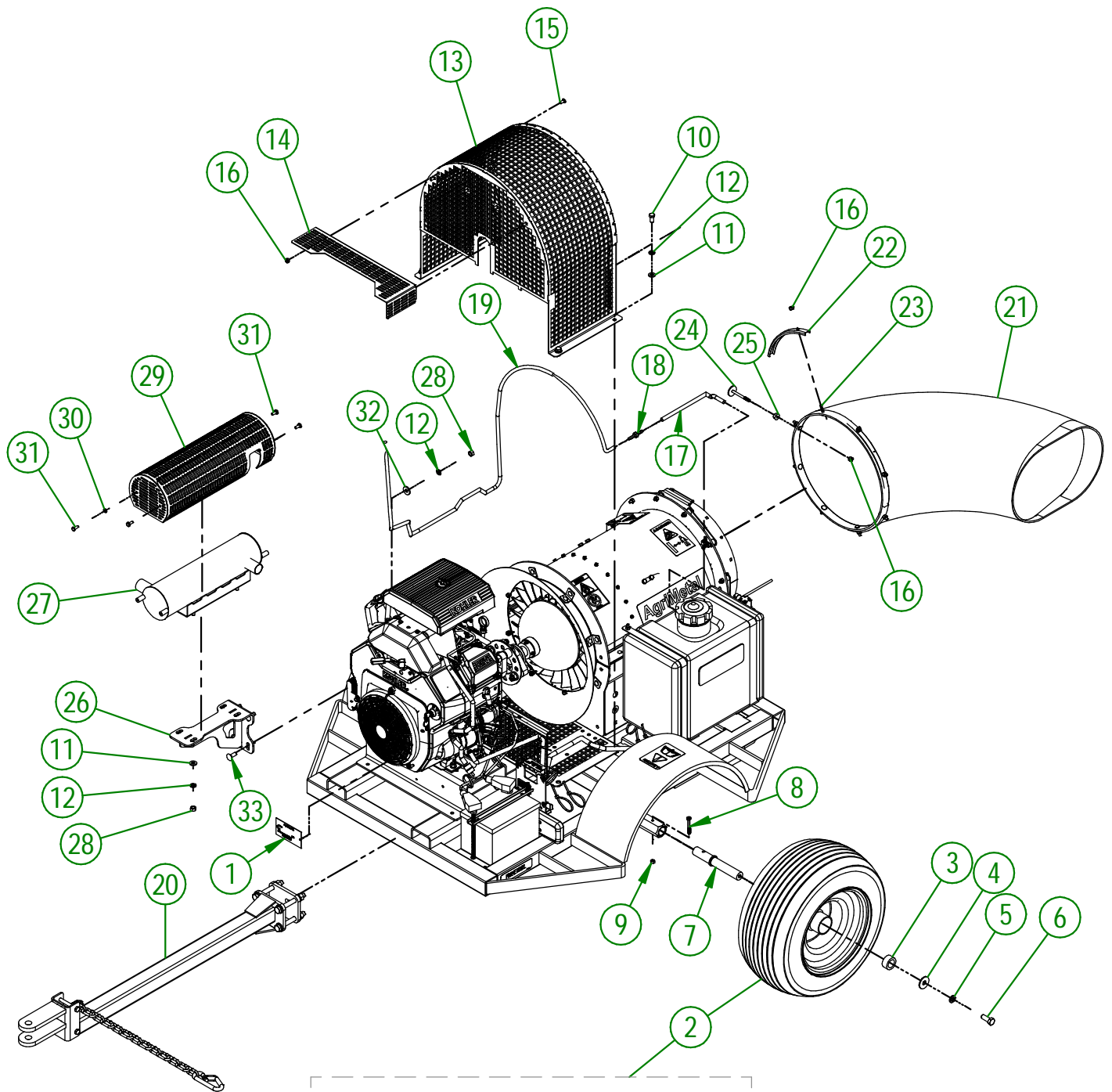


# AgriMetal

CATALOGUE DE PIÈCES



## TURBINE BLOWER 270 IC



<b>AGRIMETAL</b>	
<b>TURBINE BLOWER 270 IC</b>	
CREATION : 02/03/21	ASSEMBLY : <b>33-99-2600</b>
REVISION : 12/12/22	AUTHOR : J.Houle

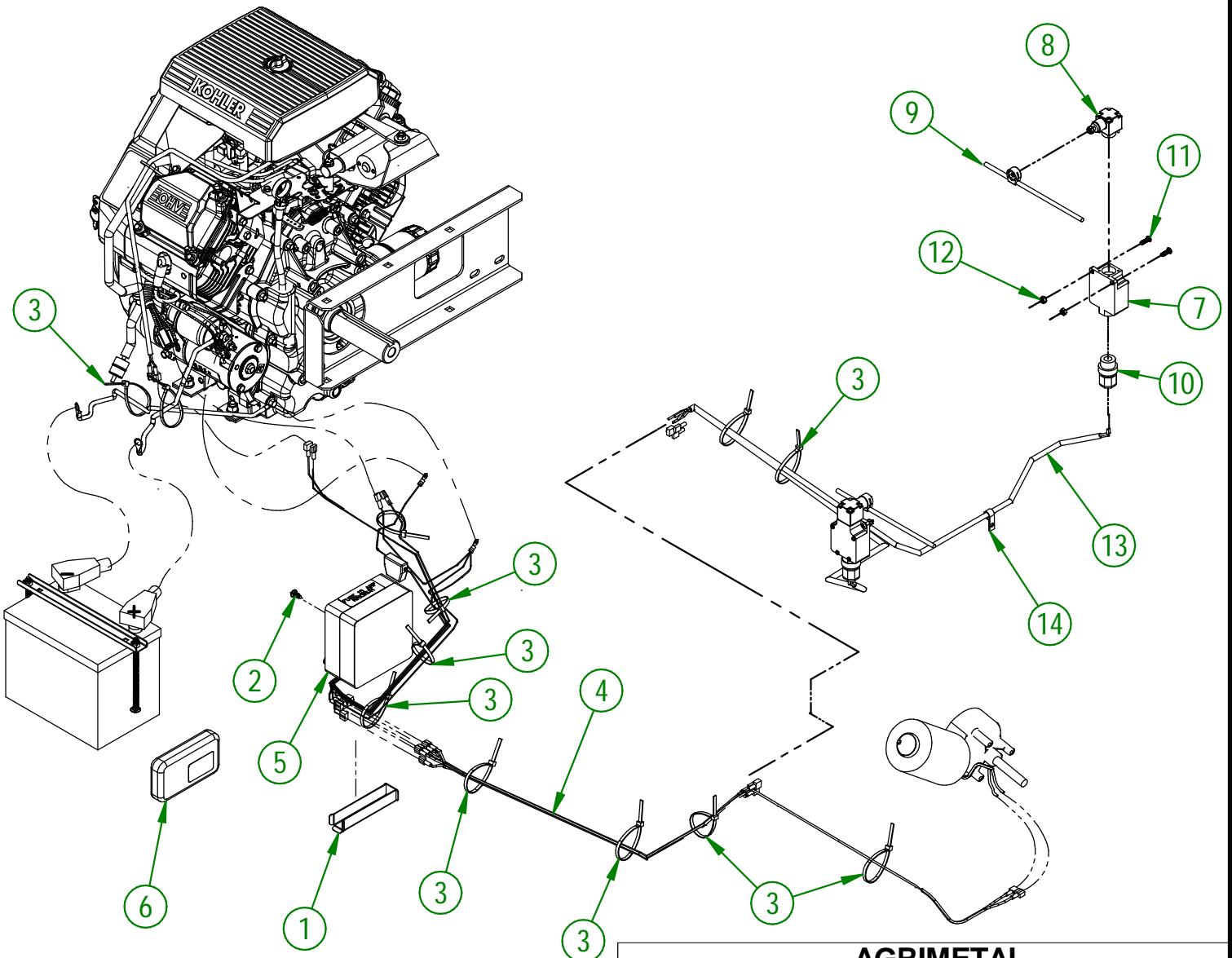
## 33-99-2600

#	# DE PIÈCE	QTÉ	TITRE
1	25-55-0710	1	PLAQUE DE NO. DE SERIE
2	33-55-0125	2	ROUE ASS. 18X9.50-8 AVEC BALL BEARING (TURBINE)
3	33-21-0065	2	BAGUE DE ROUE
4	01-01-1660	2	ESPACEUR DE BOITE DE REDUCTEUR
5	NC02-32-0014	2	RONDELLE RESSORT ZINC 1/2"
6	NC01-17-0248	2	BOULON HEX. GR2 NC ZINC 1/2-13 X 1 1/4" LG
7	33-13-0100	2	TIGE D'ESSIEU DE ROUE
8	NC01-33-0010	2	ÉCROU HEX. GR8 NC ZINC 1/4-20 X 2" LG.
9	NC01-93-0001	2	ÉCROU HEX. BLOC ACIER NC ZINC 1/4-20
10	NC01-17-0112	4	BOULON HEX. GR2 NC ZINC 3/8-16 X 3/4" LG
11	01-01-2485	8	RONDELLE PLATE 14 GA X 113/16" DE X 25/64" DI
12	NC02-32-0012	12	RONDELLE RESSORT ZINC 3/8"
13	33-50-0035	1	GRILLAGE (TB-270-240)
14	33-01-0025	1	GARDE DE TUBULURE D'ÉCHAPPEMENT
15	NC01-04-0001	5	BOULON CARR. GR2 NC ZINC 1/4-20 X 1/2" LG
16	NC01-96-0009	15	ÉCROU HEX. BLOC NYLON NC Z 1/4-20
17	33-46-0533	1	HOSE POUR VAPEUR D'ESSENC 1/2" DIA X 1/4" D.I. X 10" LG
18	NC13-65-0065	1	BARBILLON BOYAU 1/4" X 3/16" BRASS REDUCTEUR
19	33-46-0534	1	HOSE POUR VAPEUR D'ESSENC 1/2" DIA X 1/4" D.I. X 71 " LG
20	33-55-0040	1	TIMON PRÉ-ASS.
21	33-42-0005	1	COUDE EN PLASTIQUE 90°
22	33-01-2480	4	RENFORT DE COUDE DE PLASTIQUE
23	NC01-04-0005	8	BOULON CARR. GR2 NC ZINC 1/4-20 X 1"
24	33-50-2600	1	BUTÉE DE MICRO-SWITCH
25	NC02-14-0017	1	ÉCROU HEX. FLANGETTE SPÉCIAL NC 1/4-20 GRADE B
26	22-50-0300	1	SUPPORT DE SILENCIEUX (KOHLER 27 HP)
27	33-50-1050	1	SILENCIEUX KOHLER 27 HP
28	NC02-07-0018	8	ÉCROU HEX. NC ZINC 3/8-16
29	33-50-1055	1	GARDE-SILENCIEUX (27HP KOHLER)
30	NC02-32-0010	4	RONDELLE RESSORT ZINC 1/4"
31	NC01-29-0003	4	BOULON HEX. GR5 NF ZINC 1/4-28 X 5/8"
32	21-01-0950	4	RONDELLE PLATE 10GA 1.005" DIA X 25/64"
33	NC01-04-0109	4	BOULON CARR. GR2 NC ZINC 3/8-16 X 1"

## 33-55-0125

#	# DE PIÈCE	QTÉ	TITRE
34	NC14-70-0320	1	JANTE POUR NC14-70-0317
35	NC14-55-0330	2	BEARING 6205-2RS1
36	NC14-70-0322	1	VALVE POUR NC14-70-0317
37	NC14-70-0319	1	ROUE 18X9.50-8 (TURBINE)
38	33-10-0015	1	TUBE ROUE STANDARD

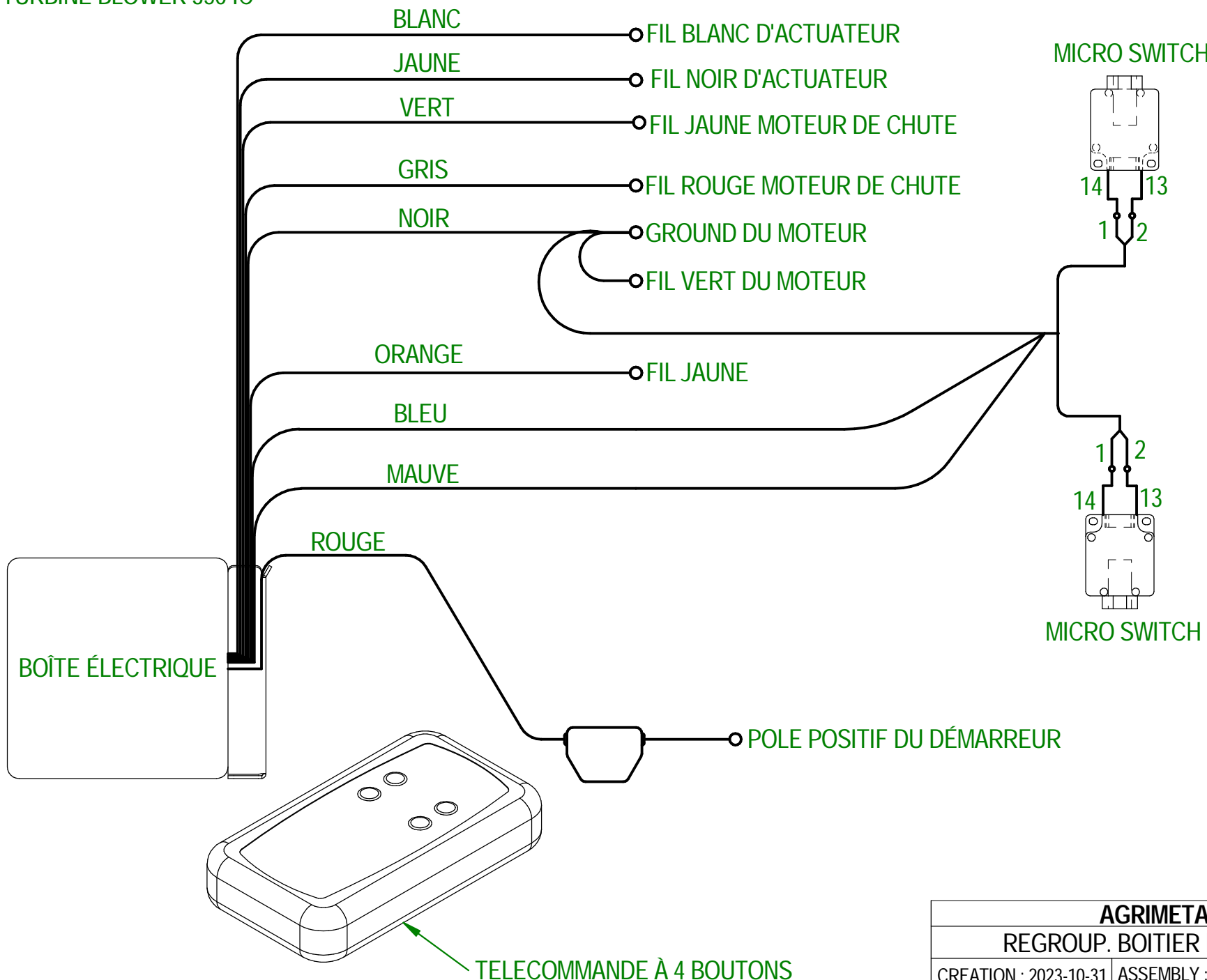
#	# DE PIÈCE	QTÉ	TITRE
1	33-22-2240	1	CONDUIT DE BOITIER ÉLECTRIQUE
2	NC02-42-0096	4	VIS MÉTAL T.R.SERR.PHILLIPS ZINC #14 X 5/8"
3	NC13-25-0019	12	ATTACHE DE NYLON NOIR 7 X 50 LBS
4	NC13-25-0375	1	COUETTE DE 380 IC ASS. (SANS FERRITE NOUVELLE BOIT) 67"LG
5	NC13-25-0370	1	BOITIER ÉLECTRIQUE
6	33-57-0076	1	TELECOMMANDE À 4 BOUTONS
7	NC13-25-0251	2	MICRO SWITCH (CORPS)
8	NC13-25-0252	2	MICRO SWITCH (TÊTE)
9	NC13-25-0253	2	MICRO SWITCH (TIGE AVEC ADAPTEUR)
10	NC13-25-0012	2	CONNECTEUR DROIT "SKINTIGHT" (NYLON) 1/2 NPT X 0.200-0.470"
11	NC02-40-0081	4	VIS MÉCA. CARRÉ ZINC 10-24 X 5/8"
12	NC01-96-0006	4	ÉCROU HEX. BLOC. NYLON NC ZINC 3/16"
13	33-55-0515	1	FIL ÉLEC. 18GA X 2 BRIN 600V (MICRO SWITCH) PRÉ-ASS
14	NC13-25-0233	2	COLLET AVEC PROTECTEUR DE VINYL POUR FIL OU TUBE 3/8"

**AGRIMETAL****TURBINE BLOWER 270 IC**

CREATION : 25/02/21  
 REVISION : 13/02/24

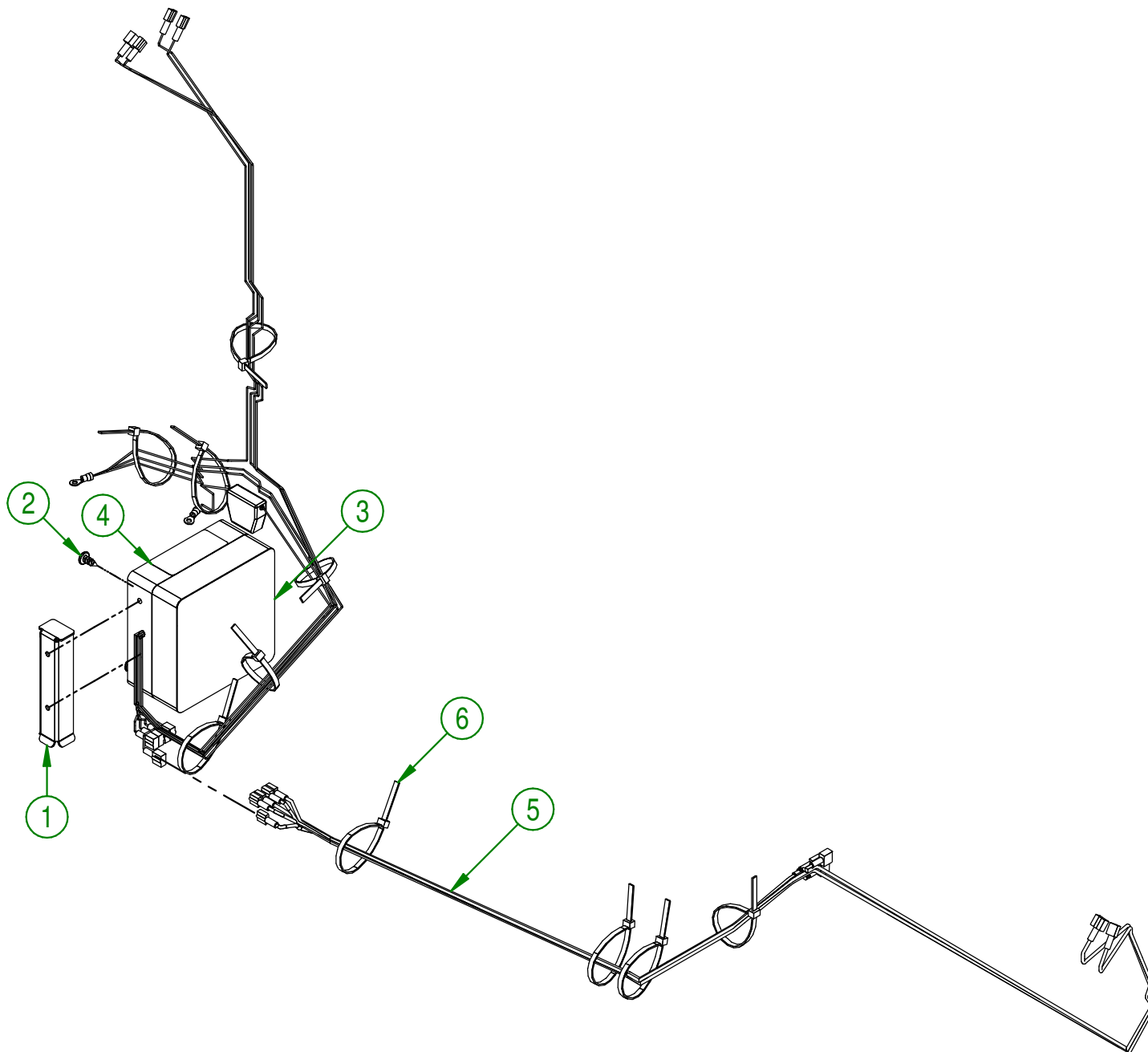
ASSEMBLY : **33-99-2600**  
 AUTHOR : J. Houle

TURBINE BLOWER 270 IC  
TURBINE BLOWER 350 IC



<b>AGRIMETAL</b>	
REGROUP. BOITIER ELECTRIQUE	
CREATION : 2023-10-31	ASSEMBLY : <b>33-57-0506</b>
REVISION : 2024-02-12	AUTHOR : D. CHASSÉ

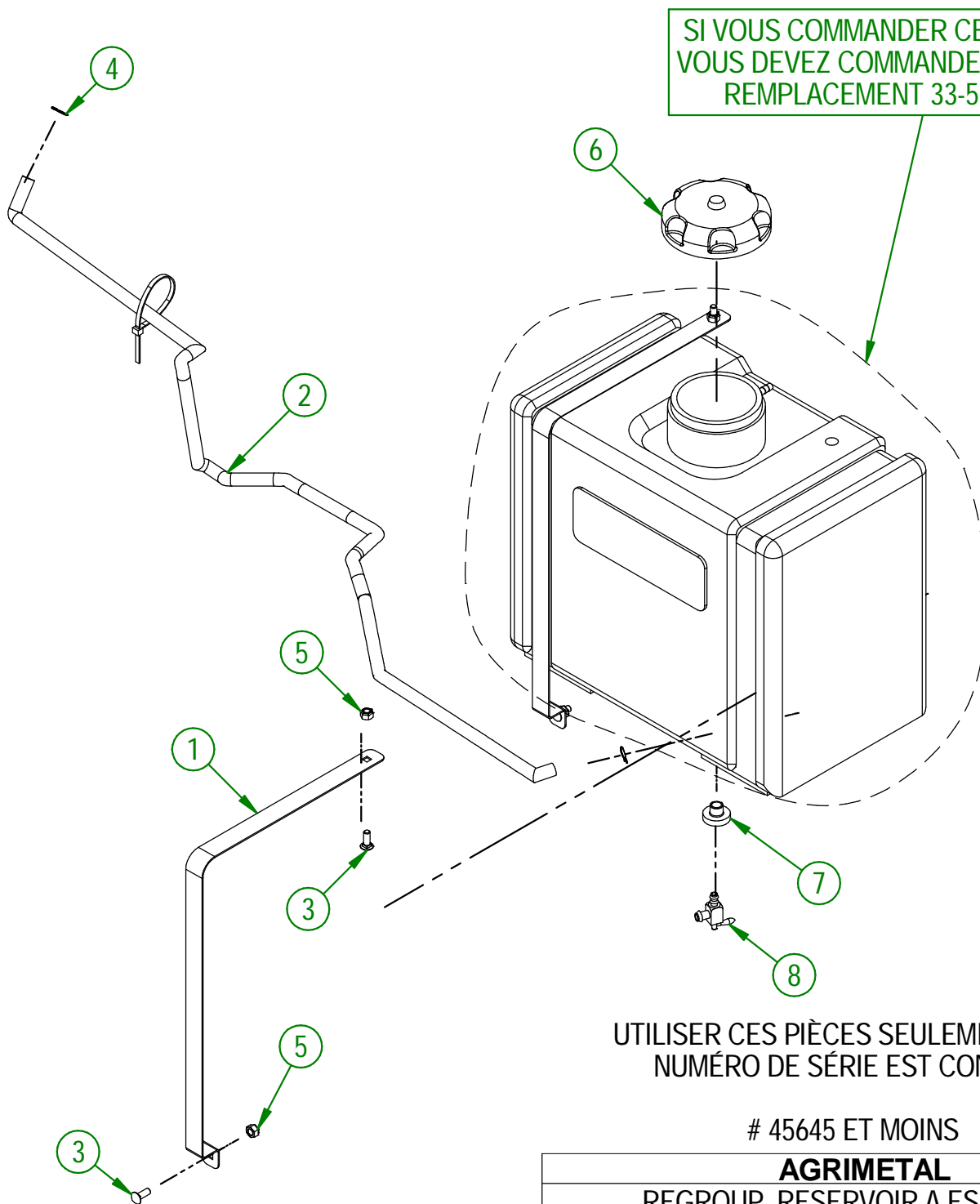
#	# DE PIÈCE	QTÉ	TITRE
1	33-22-2240	1	CONDUIT DE BOITIER ÉLECTRIQUE
2	NC02-42-0096	4	VIS MÉTAL T.R.SERR.PHILLIPS ZINC #14 X 5/8"
3	NC13-25-0370	1	BOITIER 380 IC
4	NC13-33-0227	1	AUTOCOLLANT FUSE 15 AMP MAXIMUM
5	NC13-25-0375	1	COUETTE DE 380 IC ASS. (SANS FERRITE NOUVELLE BOIT) 67"LG
6	NC13-25-0019	10	ATTACHE DE NYLON NOIR 7 X 50 LBS



MACHINE : TURBINE BLOWER 380 IC

<b>AGRIMETAL</b>	
<b>REGROUP. BOITIER ELECTRIQUE</b>	
CREATION : 06/10/16	ASSEMBLY : 33-57-0506
REVISION : 29/11/17	AUTHOR : S.B.

#	# DE PIÈCE	QTÉ	TITRE
1	33-01-3045	2	CEINTURE DE RÉSERVOIR À ESSENCE
2	33-46-0532	1	BOYAU POUR ESSENCE 1/2" DIA.X 1/4" D.I. X 37" LG
3	NC01-04-0002	4	BOULON CARR. GR2 NC ZINC 1/4-20 X 5/8" LG
4	NC01-65-0201	2	COLLIER DE SERRAGE POUR BOYAU 1/2" O.D.
5	NC01-96-0009	4	ÉCROU HEX. BLOC NYLON NC Z 1/4-20
6	NC13-80-0247	1	BOUCHON À GAZ
7	NC13-80-0265	1	OEILLET VITRON #468661
8	NC13-80-0266	1	ON-OFF VALVE 1/4" 468318



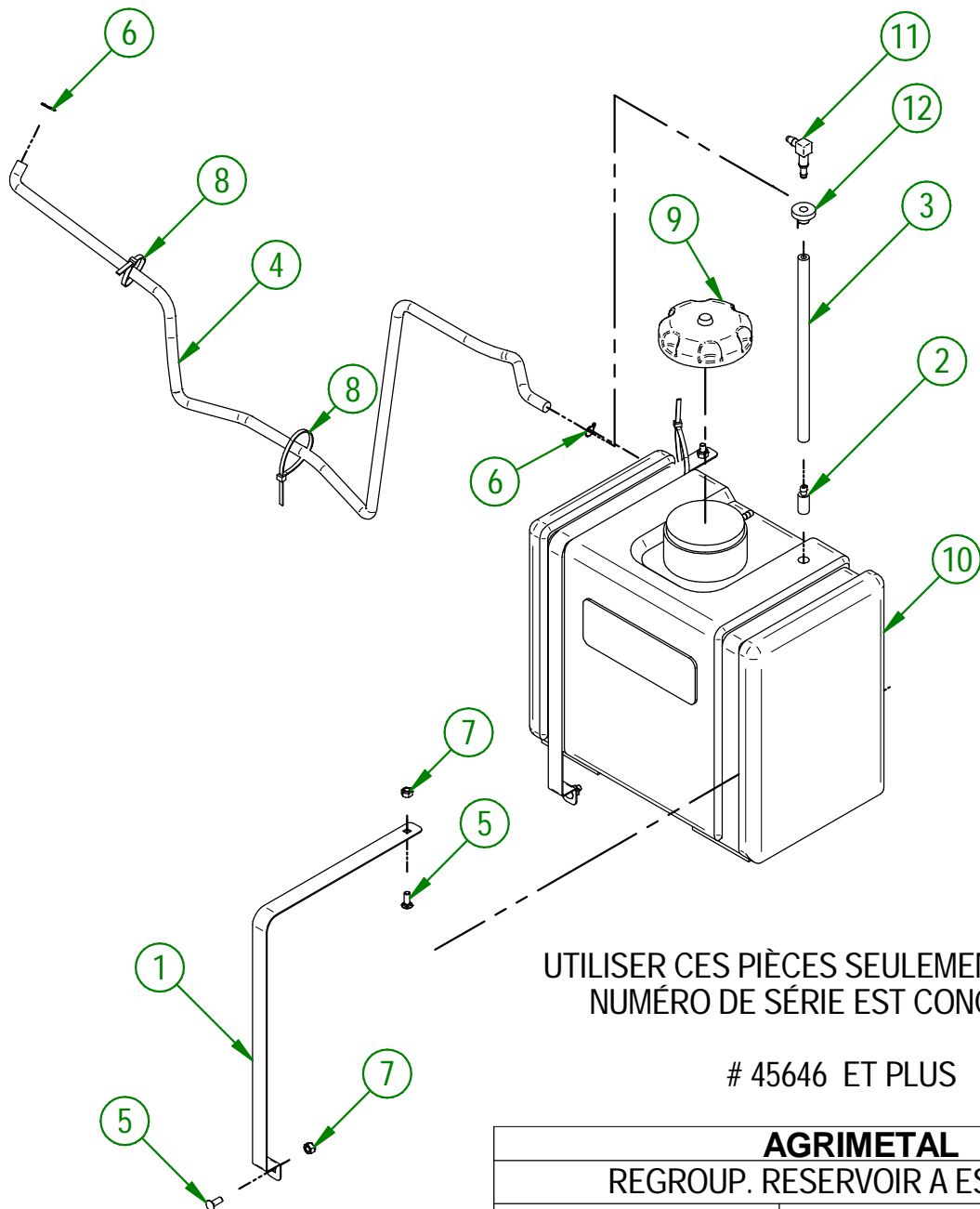
SI VOUS COMMANDER CETTE PIÈCE  
VOUS DEVEZ COMMANDER LE KIT DE  
REPLACEMENT 33-57-9105

UTILISER CES PIÈCES SEULEMENT SI VOTRE  
NUMÉRO DE SÉRIE EST CONCERNÉ

# 45645 ET MOINS

<b>AGRIMETAL</b>	
REGROUP. RESERVOIR A ESSENCE	
CREATION : 02/11/17	ASSEMBLY : <b>33-57-0130</b>
REVISION : 28/05/24	AUTHOR : J.KABWE

#	# DE PIÈCE	QTÉ	TITRE
1	33-01-3045	2	CEINTURE DE RÉSERVOIR À ESSENCE
2	33-13-0015	1	PESER DE LIGNE À ESSENCE
3	33-46-0035	1	BOYAU À ESSENCE 1/4" X 12" LG
4	33-46-0545	1	BOYAU POUR ESSENCE 1/2" DIA.X 1/4" D.I. X 50" LG
5	NC01-04-0002	4	BOULON CARR. GR2 NC ZINC 1/4-20 X 5/8" LG
6	NC01-65-0201	2	COLLIER DE SERRAGE POUR BOYAU 1/2" O.D.
7	NC01-96-0009	4	ÉCROU HEX. BLOC NYLON NC Z 1/4-20
8	NC13-25-0019	3	ATTACHE DE NYLON NOIR 7 X 50 LBS
9	NC13-80-0247	1	BOUCHON À GAZ
10	NC13-80-0321	1	RESERVOIR A ESSENCE NOIR 6 GAL. EPA
11	NC13-80-0323	1	COUDE 90° X 1/4" BOYAU À GAZ
12	NC13-80-0324	1	OEILLET VITRON



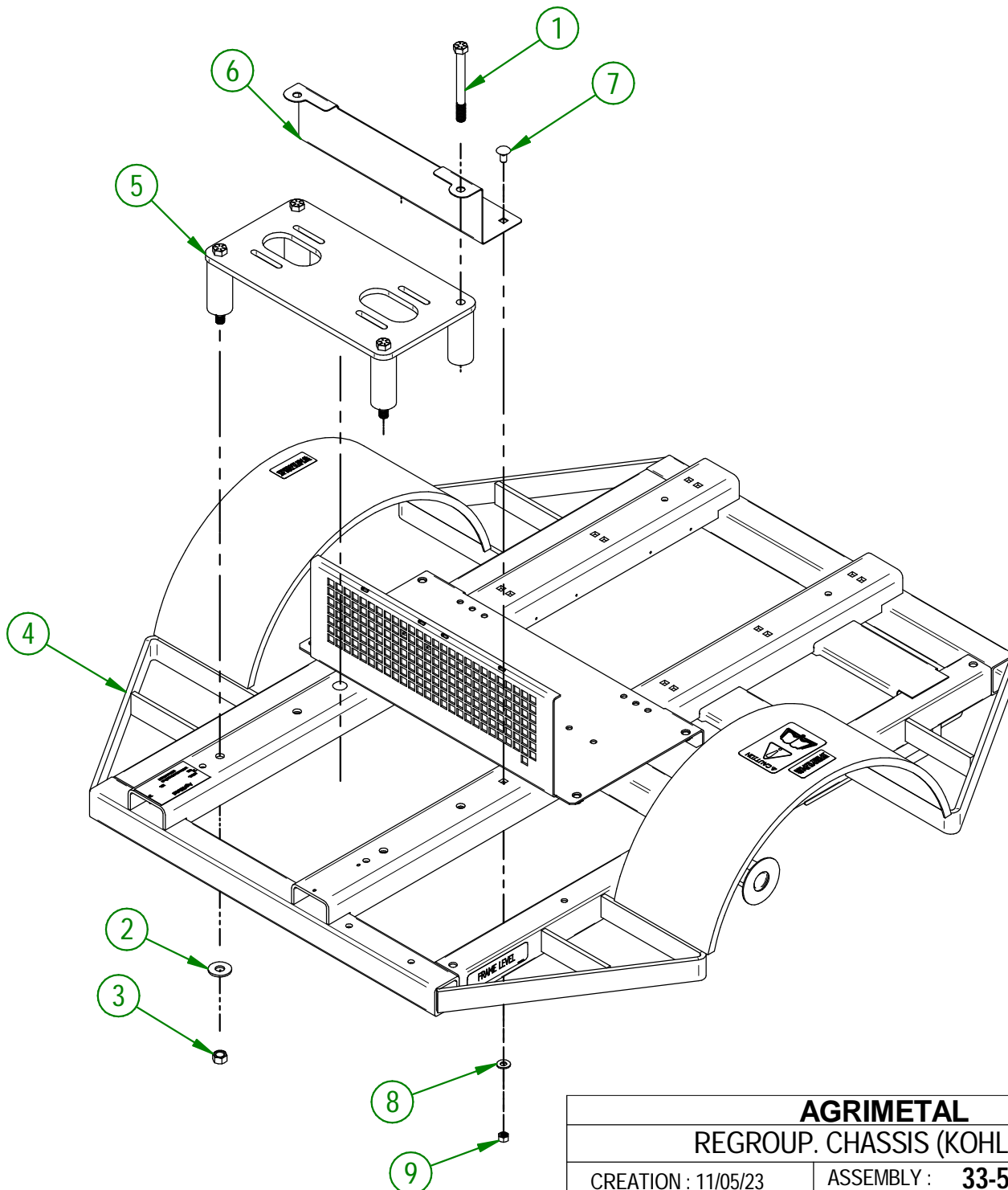
UTILISER CES PIÈCES SEULEMENT SI VOTRE  
NUMÉRO DE SÉRIE EST CONCERNÉ:

# 45646 ET PLUS

<b>AGRIMETAL</b>	
REGROUP. RESERVOIR A ESSENCE	
CREATION : 15/05/24	ASSEMBLY : <b>33-57-0165</b>
REVISION : 28/05/24	AUTHOR : D. CHASSÉ

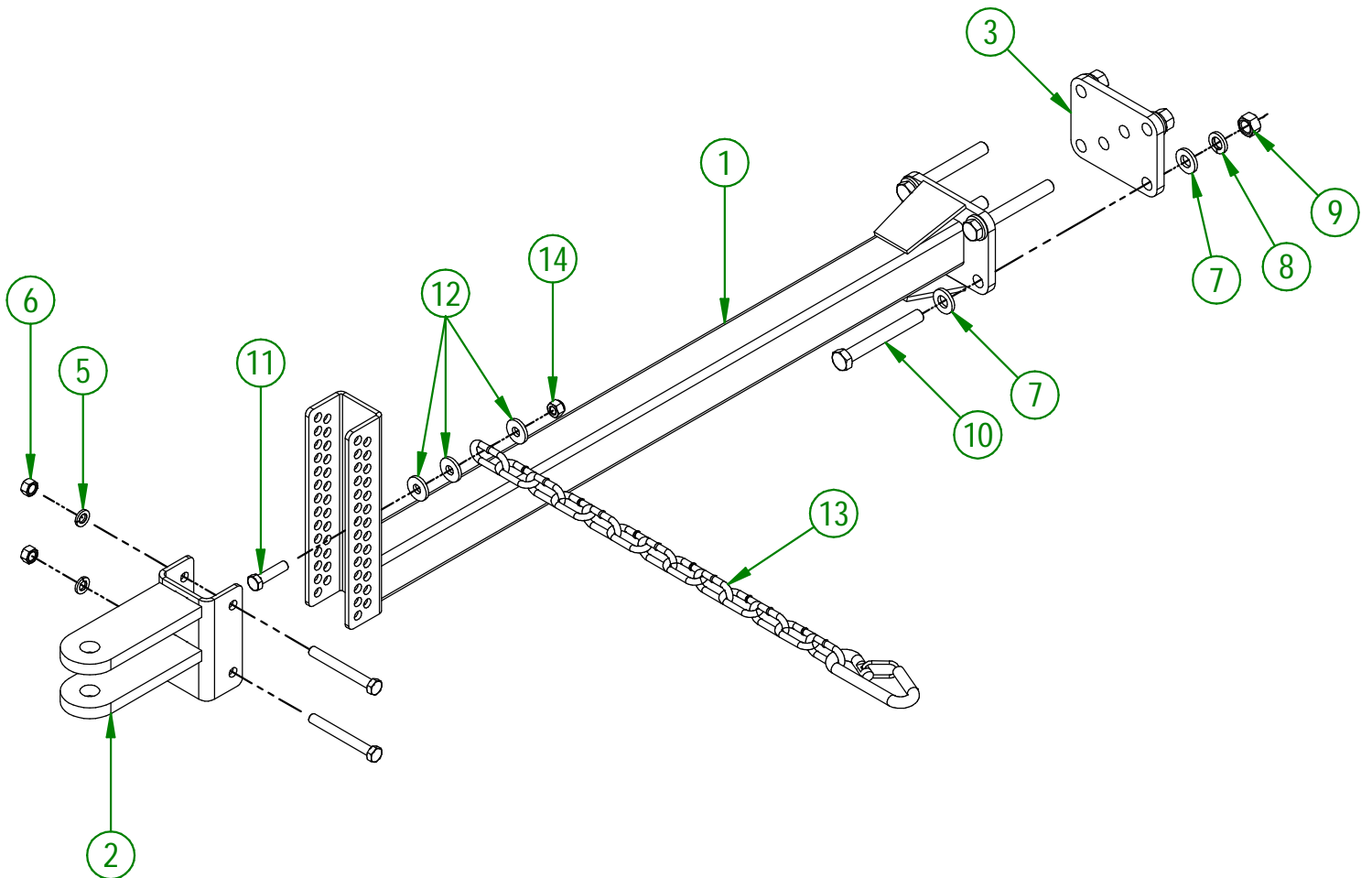


#	# DE PIÈCE	QTÉ	TITRE
1	NC01-37-0263	4	BOULON HEX. GR8 NF ZINC 1/2-20 X 5" LG
2	NC02-22-0012	4	RONDELLE ACIER ORD. ZINC 1/2 BOLT = 9/16Ø X 1 3/8"OD
3	NC01-94-0013	4	ÉCROU HEX. BLOC ACIER NF ZINC 1/2-20
4	33-57-2501	1	REGROUP. CHASSIS AVEC AUTO-COLLANT
5	33-57-0215	1	REGROUP. BASE DE MOTEUR
6	33-01-0335	1	PLAQUE PROTECTRICE
7	NC01-07-0107	2	BOULON CARR. GR5 NC ZINC 3/8-16 X 3/4"
8	01-01-2485	2	RONDELLE PLATE 14 GA X 113/16" DE X 25/64" DI
9	NC01-93-0011	2	ÉCROUS HEX.BLOC.ACIER NC ZINC 3/8-16



<b>AGRIMETAL</b>	
<b>REGROUP. CHASSIS (KOHLER)</b>	
CREATION : 11/05/23	ASSEMBLY : <b>33-57-2520</b>
REVISION : 25/06/24	AUTHOR : D. CHASSÉ

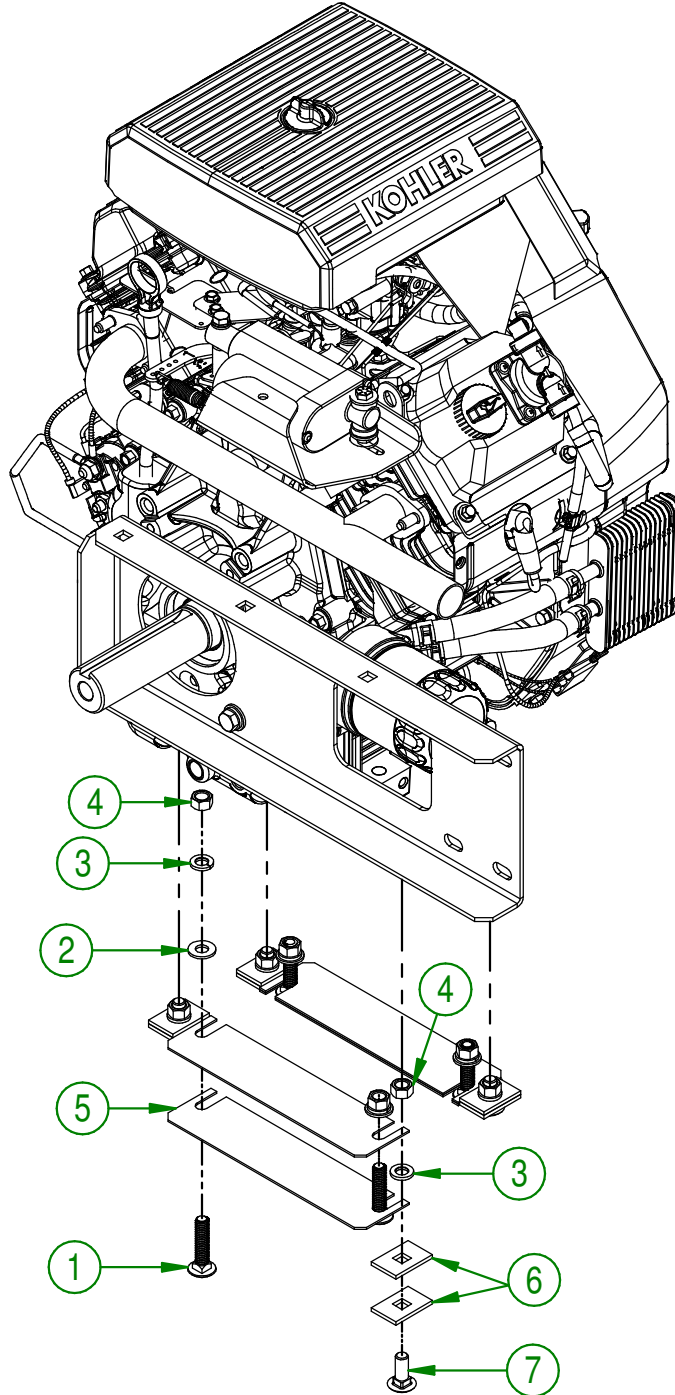
#	# DE PIÈCE	QTÉ	TITRE
1	33-50-0010	1	TIMON
2	33-50-0055	1	MAIN DE TIMON
3	33-04-0605	1	PLAQUE FIXATION DE TIMON
4*	NC01-17-0123	2	BOULON HEX. GR2 NC ZINC 3/8-16 X 3 1/4" LG
5	NC02-32-0012	2	RONDELLE RESSORT ZINC 3/8"
6	NC02-07-0018	2	ÉCROU HEX. NC ZINC 3/8-16
7	01-01-0925	8	RONDELLE PLATE
8	NC02-32-0014	4	RONDELLE RESSORT ZINC 1/2"
9	NC02-07-0020	4	ÉCROU HEX. NC ZINC 1/2-13
10	NC01-17-0259	4	BOULON HEX. GR2 NC ZINC 1/2-13 X 4" LG
11	NC01-17-0116	1	BOULON HEX. GR2 NC ZINC 3/8-16 X 1 1/2" LG
12	21-01-0950	3	RONDELLE PLATE 10GA 1.005" DIA X 25/64"
13	55-41-0000	1	CHAÎNE DE SECURITE
14	NC01-96-0011	1	ÉCROU HEX. BLOC NYLON. NC Z 3/8-16



<b>AGRIMETAL</b>	
<b>TIMON PRÉ-ASS.</b>	
CREATION : 15/07/16	ASSEMBLY : <b>33-55-0040</b>
REVISION : 24/02/22	AUTHOR : J.KABWE

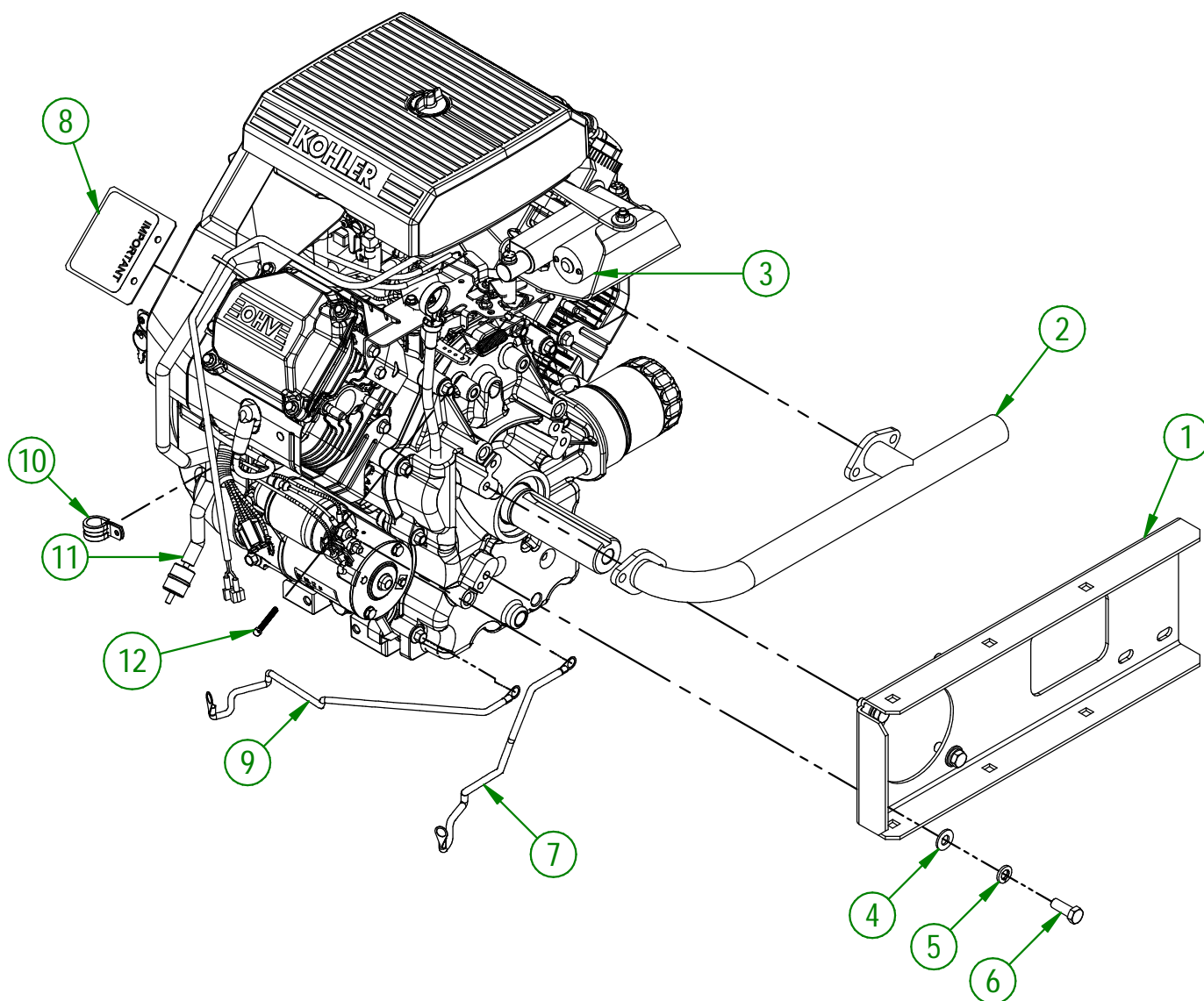
33-57-2541

#	# DE PIÈCE	QTÉ	TITRE
1	NC01-02-0112	4	BOULON CARR. GR2 NC F.L.Z. 3/8-16 X 1 3/4
2	01-01-2485	4	RONDELLE PLATE 14 GA X 113/16" DE X 25/64" DI
3	NC02-32-0012	8	RONDELLE RESSORT ZINC 3/8"
4	NC02-07-0018	8	ÉCROU HEX. NC ZINC 3/8-16
5	33-22-2215	4	CÂLE DE MOTEUR 0.064" X 8.125" X 2"
6	33-22-5600	8	BUTE DE MOTEUR
7	NC01-04-0109	4	BOULON CARR. GR2 NC ZINC 3/8-16 X 1"



<b>AGRIMETAL</b>	
REGROUP.MOTEUR KOHLER 27HP	
CREATION : 01/11/17	ASSEMBLY : <b>33-57-2541</b>
REVISION : 12/10/18	AUTHOR : J.KABWE

#	# DE PIÈCE	QTÉ	TITRE
1	33-01-0900	1	SUPPORT DE SILENCIEUX
2	33-35-5000	1	TUYAU D'ÉCHAPPEMENT
3	33-55-0108	1	ACTUATEUR 12 VOLTS AVEC ENSEMBLE DE TIGE PRÉ-ASS
4	01-01-2485	4	RONDELLE PLATE 14 GA X 113/16" DE X 25/64" DI
5	NC02-32-0012	4	RONDELLE RESSORT ZINC 3/8"
6	NC01-17-0114	4	BOULON HEX. GR2 NC ZINC 3/8-16 X 1"
7	33-55-1505	1	CABLE BATTERIE #4 ROUGE
8	33-55-0090	1	PLAQUE DE DECALQUE DE MOTEUR PRE-ASS
9	33-55-2500	1	CABLE DE BATTERIE #4 NOIR 14" PRÉ-ASS
10	NCI3-25-0110	1	COLLET AVEC PROTECTION POUR FIL OU TUBE 5/8
11	33-46-0527	1	BOYAU À ESSENCE 1/4"
12	NC01-45-0062	1	BOULON METR. GR 8.8 NC ZINC 4MM X 0.70P X 40MM



### AGRIMETAL

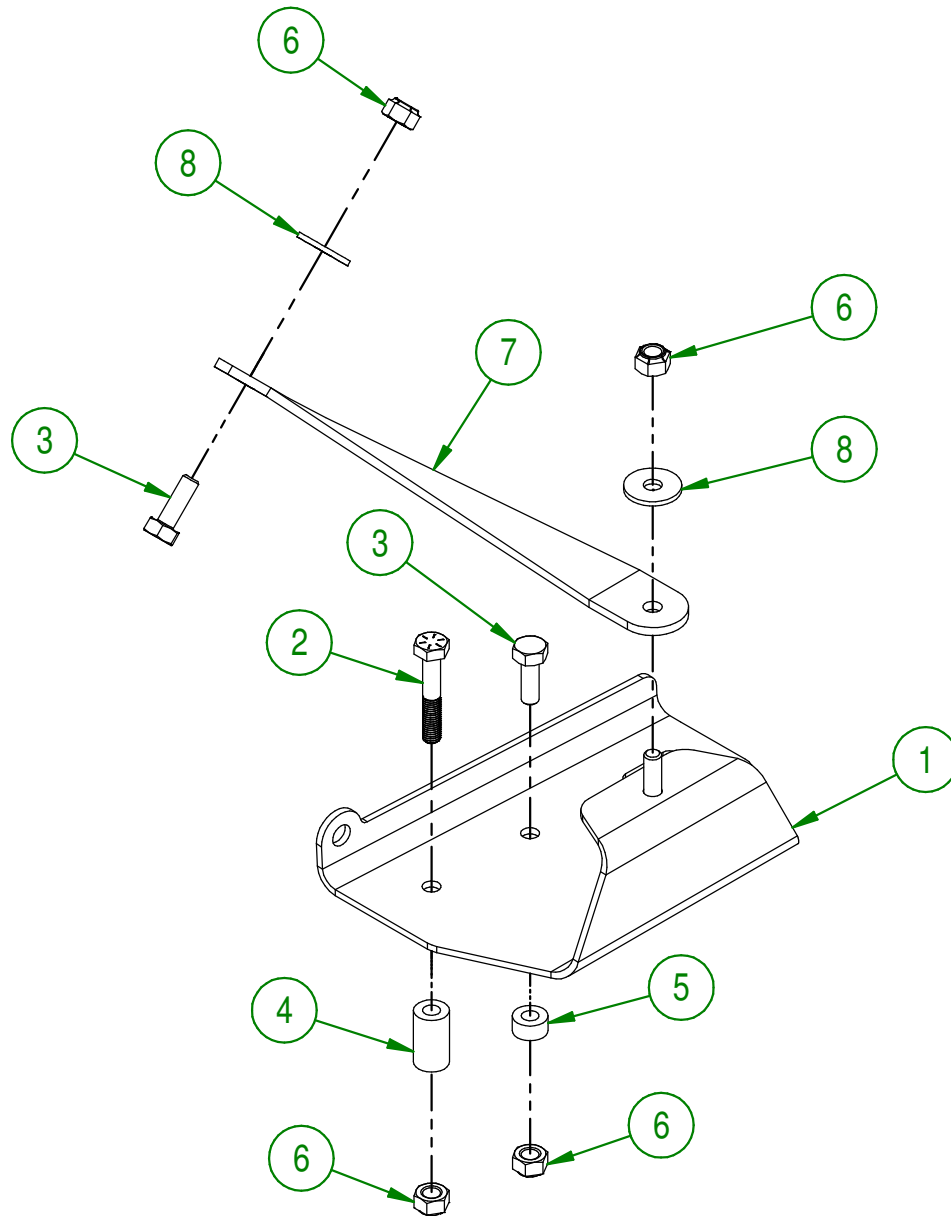
MOTEUR KOHLER 27HP/ DÉMARREUR PRÉ-ASS.

CREATION : 01/11/17  
REVISION : 06/02/24

ASSEMBLY : **33-55-2531**  
AUTHOR : J.KABWE

33-57-0104

#	# DE PIÈCE	QTÉ	TITRE
1	33-01-0040	1	SUPPORT D'ACTUATEUR
2	NC01-37-0008	1	BOULON HEX. GR8 NF ZINC JAUNE 1/4-28 X 1 1/2"
3	NC01-37-0004	3	BOULON HEX. GR8 NC ZINC 1/4-28 X 3/4"
4	33-21-0070	1	BAGUE DE SUPPORT D'ACTUATEUR
5	33-21-0075	1	BAGUE DE SUPPORT D'ACTUATEUR
6	NC01-97-0004	4	ÉCROU HEX. BLOC. NYLON NC ZINC 1/4-28
7	33-01-0045	1	RENFORT DE SUPPORT D'ACTUATEUR
8	36-01-2430	2	RONDELLE PLATE



**AGRIMETAL**

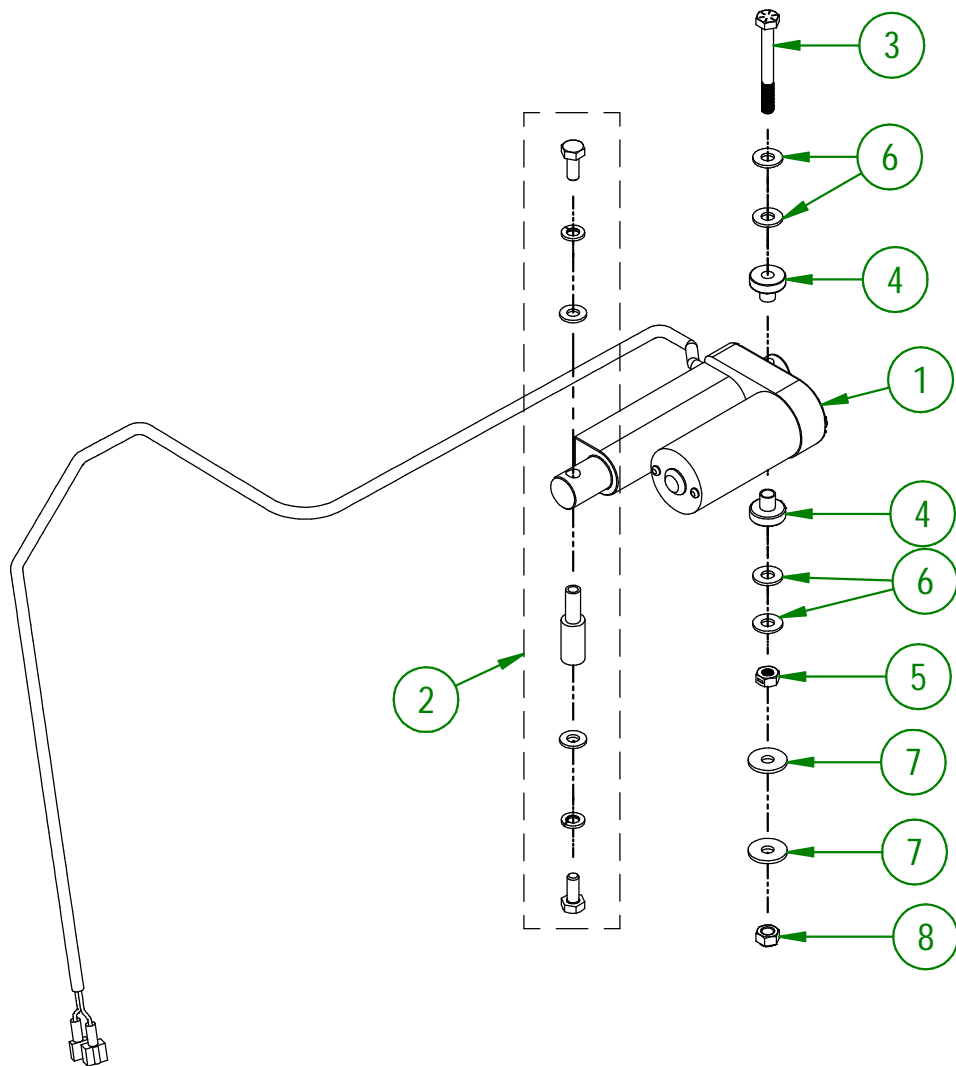
REG.ENSEMBLE DE SUPPORT D'ACTUATEUR COMPL.

CREATION : 17/04/18  
REVISION : 17/04/18

ASSEMBLY : **33-57-0104**  
AUTHOR : J.KABWE

33-55-0107

#	# DE PIÈCE	QTÉ	TITRE
1	33-55-0100	1	ACTUATEUR 12 VOLTS PRÉ-ASS.
2	33-57-0107	1	REG. TIGE RONDE DE BOUT ACTUATEUR
3	NC01-37-0011	1	BOULON HEX. GR8 NF ZINC JAUNE 1/4-28 X 2 1/4
4	33-42-0120	2	BAGUE DE PIVOT D'ACTUATEUR
5	NC02-14-1200	1	ÉCROUS HEX. TWO WAY LOCK NUT 1/4-28 PLAQUÉ
6	NC02-25-0007	4	RONDELLE ACIER SAE ZINC 0.281 = 9/32
7	36-01-2430	2	RONDELLE PLATE 14GA X 17/64" D.I. 13/16" D.O.
8	NC01-97-0004	1	ÉCROU HEX. BLOC. NYLON NC ZINC 1/4-28



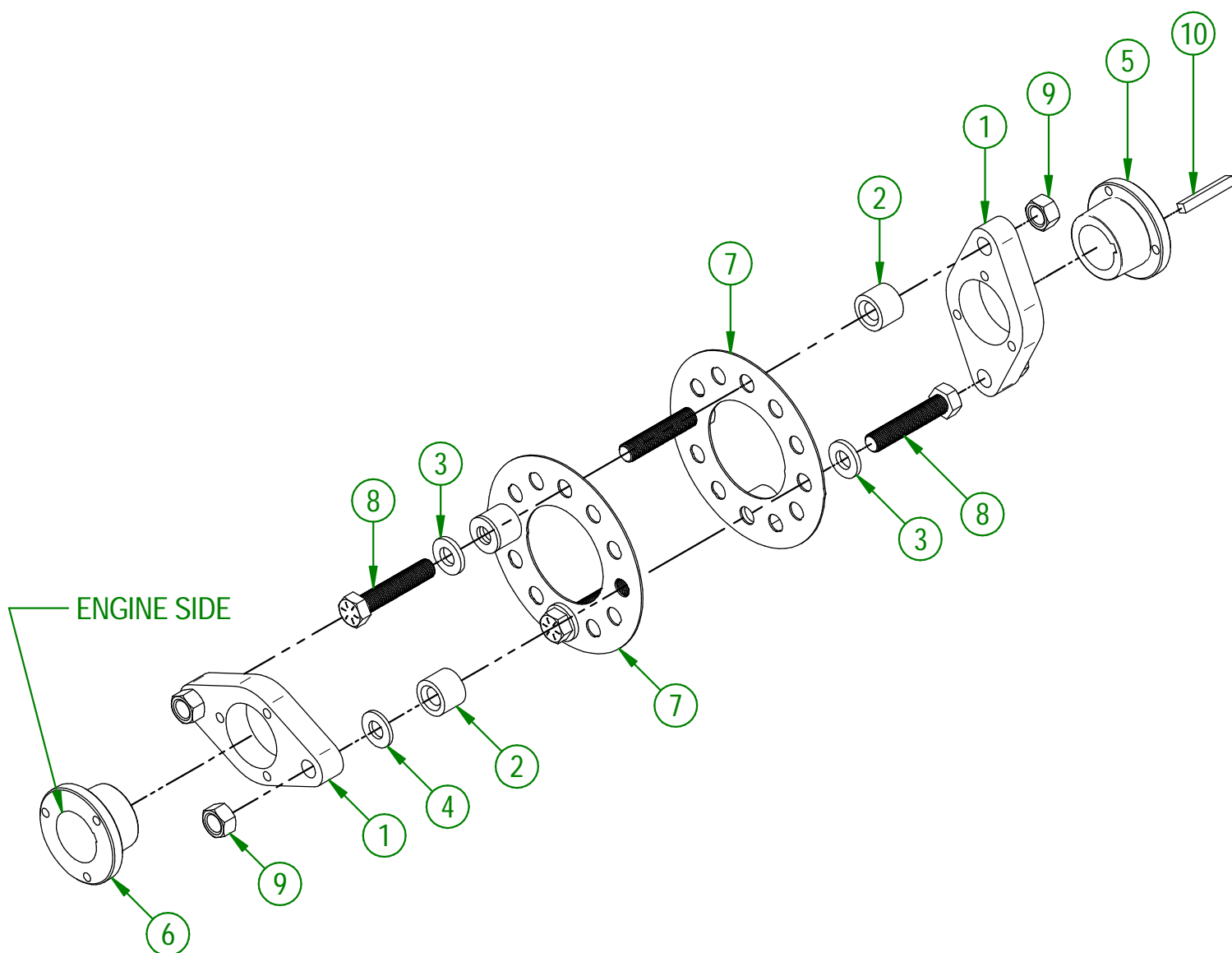
**AGRIMETAL**

ACTUATEUR 12 VOLTS AVEC ENSEMBLE DE TIGE PRÉ-ASS

CREATION : 17/04/18  
 REVISION : 12/05/23

ASSEMBLY : **33-55-0107**  
 AUTHOR : J.KABWE

#	# DE PIÈCE	QTÉ	TITRE
1	33-04-1600	2	FLASQUE D'ACCOUPEMENT
2	33-21-0055	4	BAGUE DE BEIGNE D'ACCOUPEMENT
3	01-01-0925	4	RONDELLE PLATE
4	33-01-7570	2	RONDELLE PLATE DE BEIGNE D'ACCOUPEMENT
5	NCI4-62-0016	1	COEUR DE POULIE FONTE SH I 1/4"
6	NCI4-62-0211	1	COEUR DE POULIE FONTE SH I 7/16
7	33-20-0152	2	BEIGNE D'ACCOUPEMENT
8	NC01-37-0253	4	BOULON HEX. GR8 NF ZINC 1/2-20 X 2 1/2" LG
9	NC01-94-0013	4	ÉCROU HEX. BLOC ACIER NF ZINC 1/2-20
10	33-41-0920	1	CLÉ-CARRÉE DE MOYEU

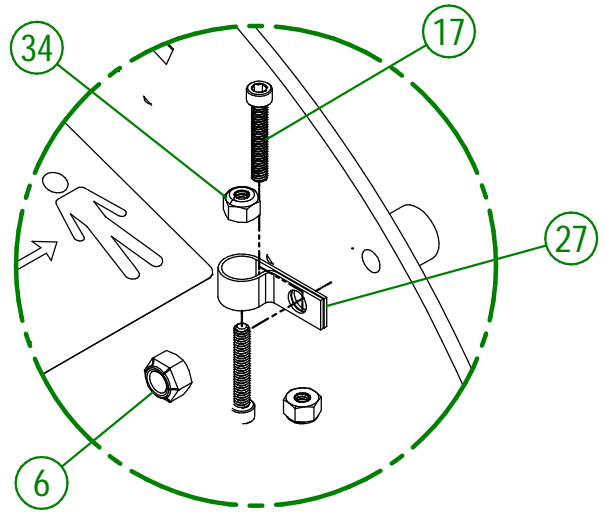
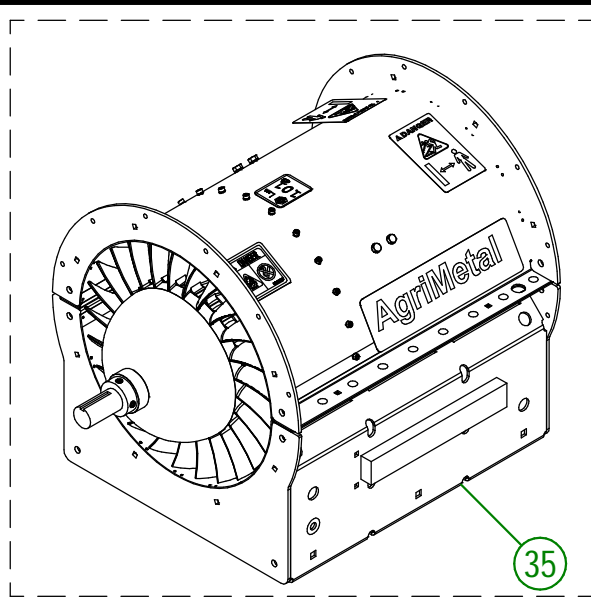


**AGRIMETAL**

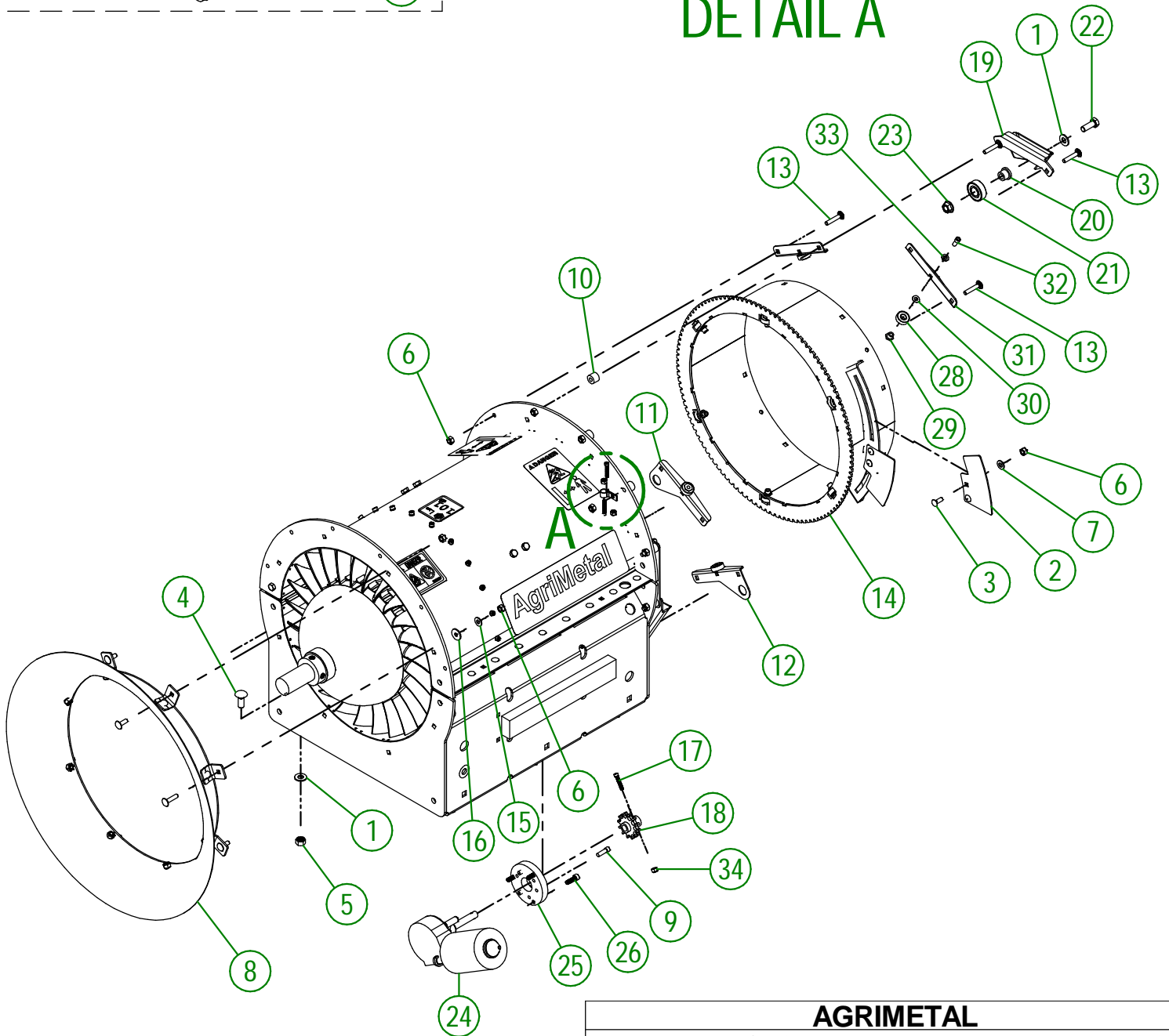
REGROUP. ACCOUPLEMENT

CREATION : 15/07/16  
REVISION : 09/11/23

ASSEMBLY : **33-57-0046**  
AUTHOR : J.KABWE



DETAIL A



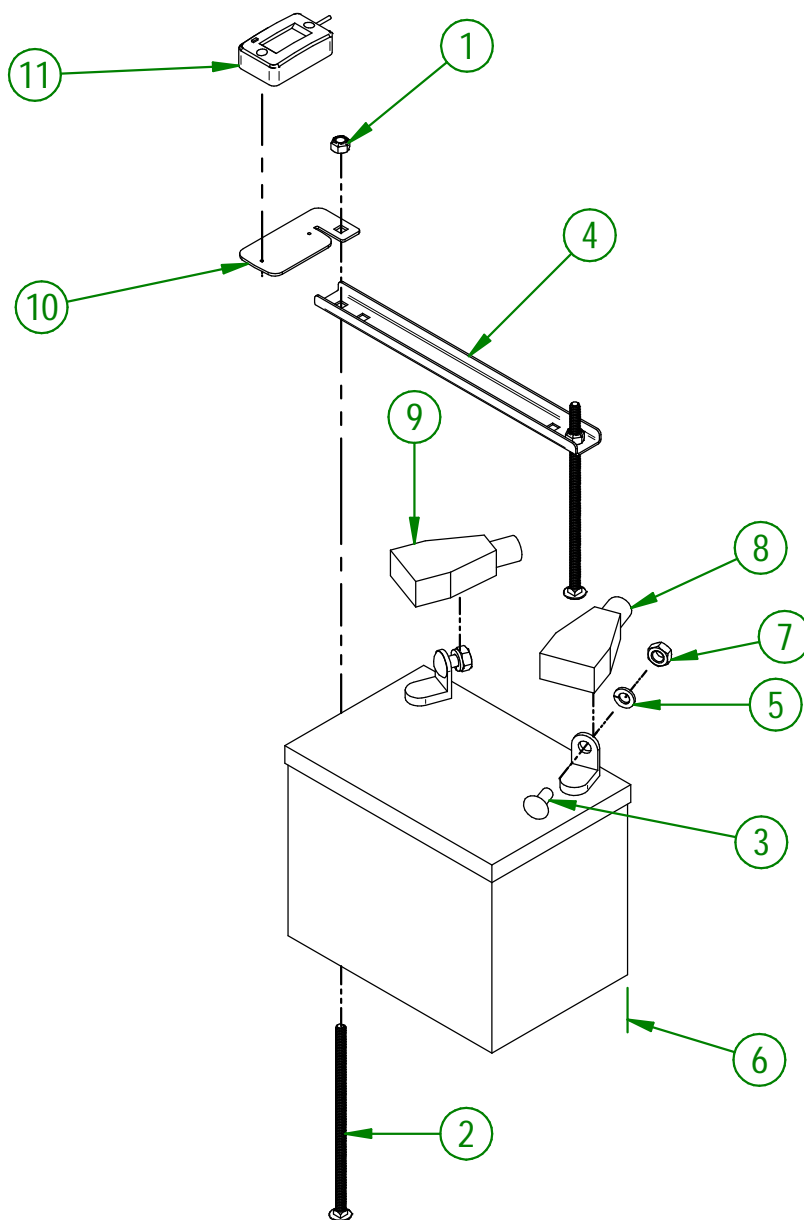
<b>AGRIMETAL</b>	
<b>REGROUP. TURBINE BLOWER</b>	
CREATION : 14/06/24	ASSEMBLY : <b>33-57-0136</b>
REVISION : 10/10/24	AUTHOR : D. CHASSÉ



## 33-57-0136

#	# DE PIÈCE	QTÉ	TITRE
1	01-01-2485	9	RONDELLE PLATE 14 GA X 113/16" DE X 25/64" DI
2	33-01-0370	2	PLAQUE DÉCLENCHÉUR DE ROTATION
3	NC01-04-0002	4	BOULON CARR. GR2 NC ZINC 1/4-20 X 5/8" LG
4	NC01-04-0109	6	BOULON CARR. GR2 NC ZINC 3/8-16 X 1"
5	NC01-93-0011	6	ÉCROUS HEX.BLOC.ACIER NC ZINC 3/8-16
6	NC01-96-0009	45	ÉCROU HEX. BLOC NYLON NC Z 1/4-20
7	NC02-22-0008	4	RONDELLE ACIER ORD. ZINC 5/16"
8	33-55-0085	1	BOUCHE D'ENTREE D'AIR PRÉ-ASS
9	NC02-51-0080	3	VIS PRESSION 6 PANS T.RON NF 1/4-28 X 3/4"
10	33-21-0080	12	ESPACE DE SUPP. DE ROULEMENT DE COURONNE
11	33-55-0140	1	SUPPORT DE DÉTECTEUR DE PROXIMITÉ DROIT PRÉ-ASS.
12	33-55-0145	1	SUPPORT DE DÉTECTEUR DE PROXIMITÉ GAUCHE PRÉ-ASS.
13	NC01-04-0006	12	BOULON CARR. GR2 NC ZINC 1/4-20 X 1 1/4"
14	33-55-0066	1	COURONNE DE CHUTE PRÉ-ASS.
15	NC02-25-0007	2	RONDELLE ACIER SAE ZINC 0.281 = 9/32
16	36-01-2430	3	RONDELLE PLATE 14GA X 17/64" DI. 13/16" D.O.
17	NC02-50-0069	3	VIS PRESSION 6 PANS T.RON NC 8-32 X 1"
18	33-50-2002	1	PIGNON DE COURONNE
19	33-50-0555	3	SUPPORT DE ROULEMENT A BILLE (COUDE 90 NOIR) (TOUT MODELE)
20	33-21-0060	3	BAGUE DE SUPPORT DE ROULEMENT
21	NC14-75-0068	3	ROULEMENT A BILLE 99502H
22	NC01-17-0114	3	BOULON HEX. GR2 NC ZINC 3/8-16 X 1"
23	NC02-14-0019	3	ÉCROU HEX. FLANGETTE SPÉCIAL NC 3/8-16 GRADE B
24	33-35-0005	1	MOTEUR DE CHUTE
25	33-21-0100	1	PLATEAU DE CONVERSION MOTEUR ESSUIE GLACE
26	NC02-50-1072	3	VIS PRESSION 6 PAN M6 X 1 X 20mm LG.
27	NC13-25-0233	1	COLLET AVEC PROTECTEUR DE VINYL POUR FIL OU TUBE 3/8"
28	NC14-75-0153	4	ROULEMENT À BILLE R6 2RS 3/8" X 7/8" X 0.281"
29	33-25-2410	4	BAGUE DE ROULEMENT DE COURONNE
30	33-03-4605	4	CALE DE ROULEMENT A BILLE
31	33-01-2425	4	SUPPORT DE ROULEMENT DE COURONNE
32	NC02-51-0578	4	VIS PRESSION 6 PANS T.RON. NF 1/4-28 X 1/2 STAINLESS
33	NC02-32-0010	4	RONDELLE RESSORT ZINC 1/4"
34	NC01-96-0004	3	ÉCROUS HEX. BLOC NYLON ZINC 8-32
35	33-57-0020	1	REGROUP. ENSEMBLE DE TURBINE (NEUF)

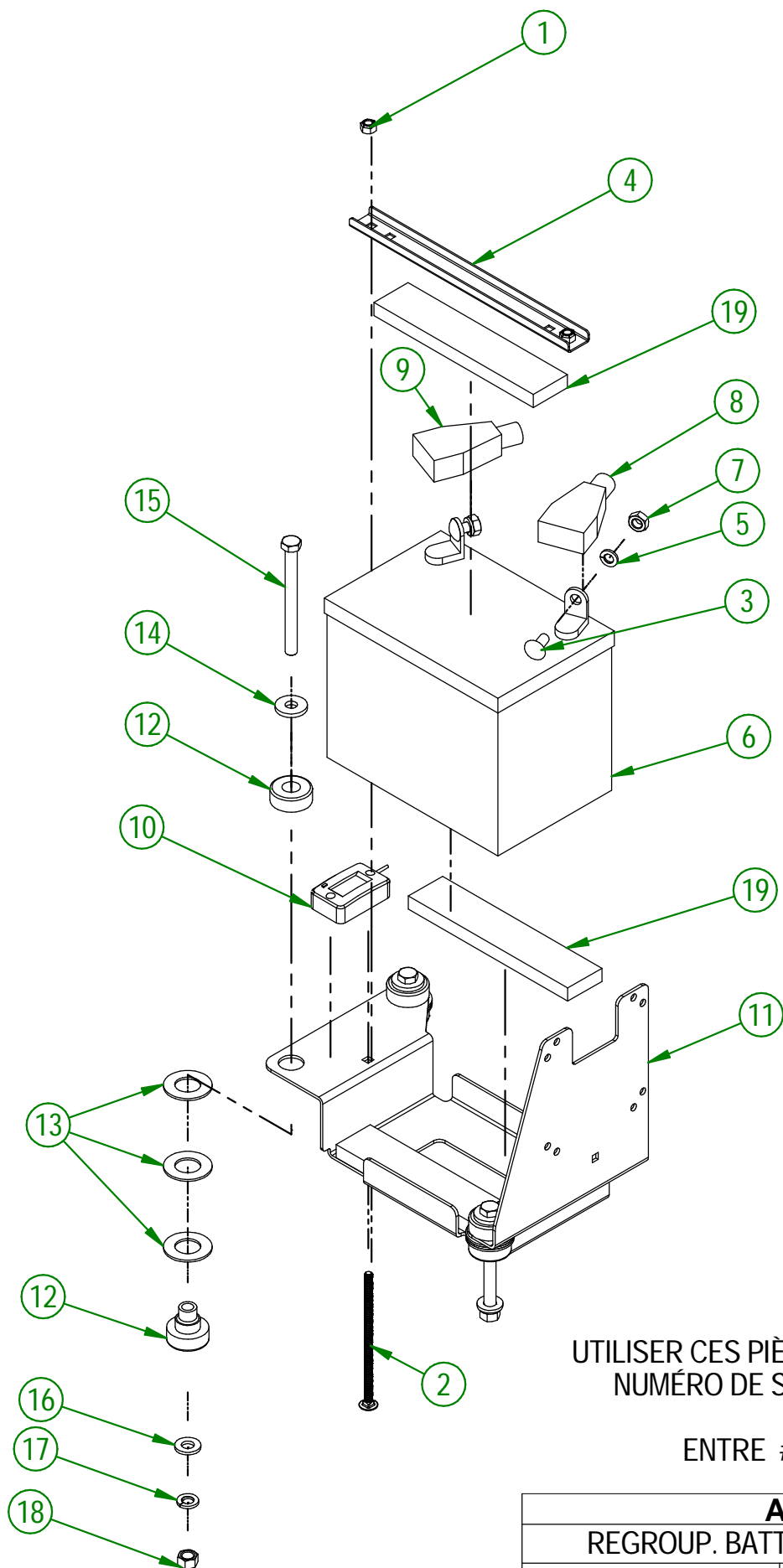
#	# DE PIÈCE	QTÉ	TITRE
1	NC01-96-0009	2	ÉCROU HEX. BLOC NYLON NC Z 1/4-20
2	NC01-04-0027	2	BOULON CARR. GR2 NC ZINC 1/4-20 X 6" LG
3	NC01-04-0056	2	BOULON CARR. GR2 NC ZINC 5/16-18 X 3/4" LG
4	33-01-3015	1	CEINTURE DE BATTERIE (DESSUS)
5	NC02-32-0011	2	RONDELLE RESSORT ZINC 5/16"
6	NC13-12-0001	1	BATTERIE 12 VOLTS DE DÉMARRAGE
7	NC02-07-0017	2	ÉCROU HEX. 5/16-18
8	NC13-80-0267	1	PROTECTEUR ROUGE POUR POTEAU DE BATTERIE
9	NC13-80-0268	1	PROTECTEUR NOIR POUR POTEAU DE BATTERIE
10	33-01-4000	1	SUPPORT DE COMPTEUR HEURE
11	NC13-37-0669	1	HORAMETRE (HOUR METER)



UTILISER CES PIÈCES SEULEMENT SI VOTRE  
NUMÉRO DE SÉRIE EST CONCERNÉ:

# 44661 ET MOINS

<b>AGRIMETAL</b>	
REGROUP. BATTERIE 12 VOLTS TOUT MODELE	
CREATION : 06/10/16	ASSEMBLY : <b>33-57-0055</b>
REVISION : 11/09/23	AUTHOR : J.KABWE



UTILISER CES PIÈCES SEULEMENT SI VOTRE NUMÉRO DE SÉRIE EST CONCERNÉ:

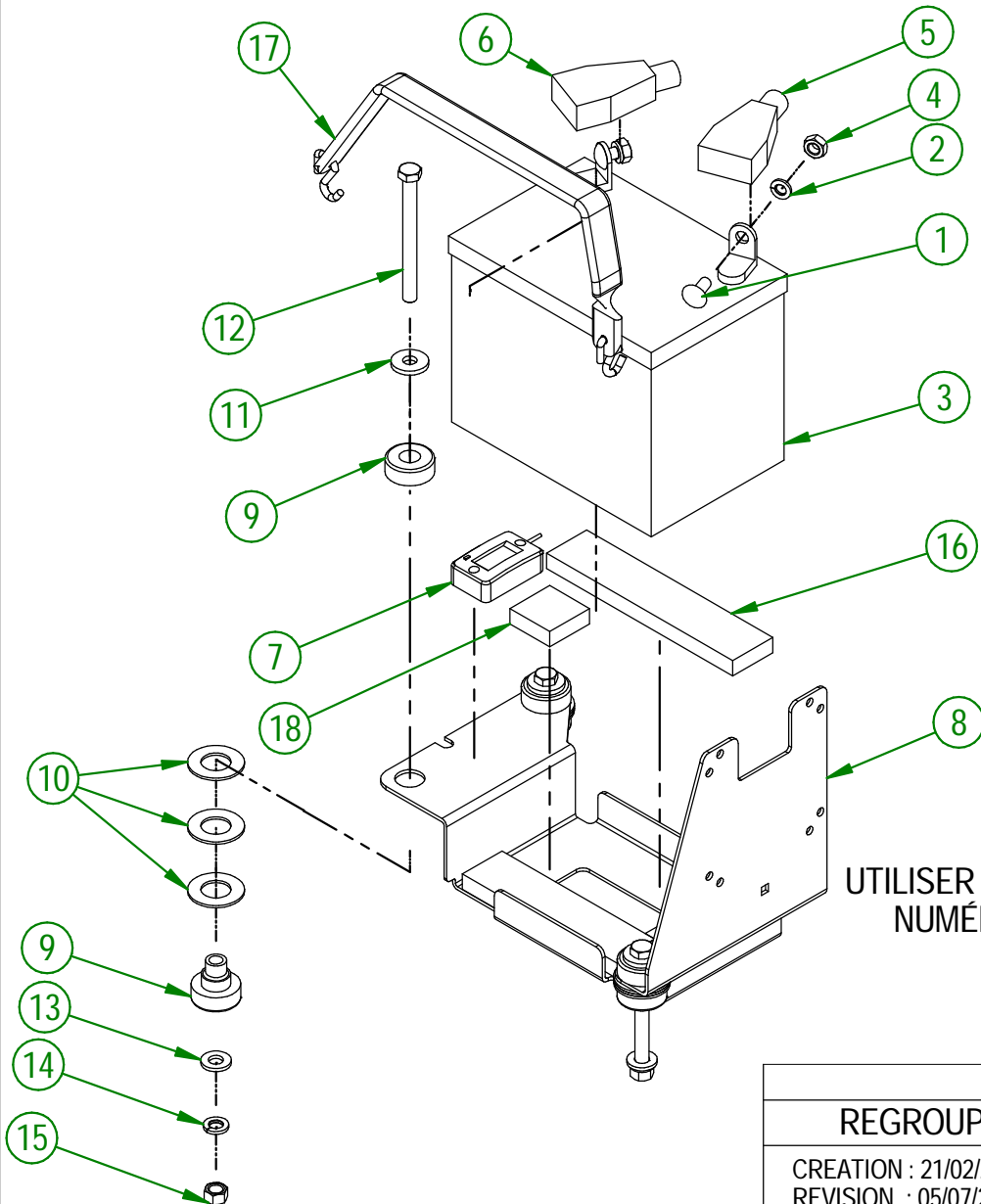
ENTRE #44661 ET #45502

<b>AGRIMETAL</b>	
<b>REGROUP. BATTERIE 12 VOLTS (KHOLER)</b>	
CREATION : 29/08/23	ASSEMBLY : <b>33-57-0057</b>
REVISION : 05/07/24	AUTHOR : D. CHASSÉ

## 33-57-0057

#	# DE PIÈCE	QTÉ	TITRE
1	NC01-96-0009	2	ÉCROU HEX. BLOC NYLON NC Z 1/4-20
2	NC01-04-0024	2	BOULON CARR. GR2 NC ZINC 1/4-20 X 5"
3	NC01-04-0056	2	BOULON CARR. GR2 NC ZINC 5/16-18 X 3/4" LG
4	33-01-3015	1	CEINTURE DE BATTERIE (DESSUS)
5	NC02-32-0011	2	RONDELLE RESSORT ZINC 5/16"
6	NC13-12-0017	1	BATTERIE AU GEL 12 VOLTS DE DÉMARRAGE
7	NC02-07-0017	2	ÉCROU HEX. 5/16-18
8	NC13-80-0267	1	PROTECTEUR ROUGE POUR POTEAU DE BATTERIE
9	NC13-80-0268	1	PROTECTEUR NOIR POUR POTEAU DE BATTERIE
10	NC13-37-0669	1	HORAMETRE (HOUR METER)
11	33-57-2400	1	SUPPORT DE BATTERIE "INCL. AUTOCOLLANT"
12	NC13-15-0354	3	SUPPORT DE MOTEUR ANTI-VIBRATION 30 ROUGE
13	26-03-4800	9	RONDELLE PLATE
14	21-01-0950	3	RONDELLE PLATE 10GA 1.005" DIA X 25/64"
15	NC01-25-0126	3	BOULON HEX. GR5 NC ZINC 3/8-16 X 4" LG
16	NC02-25-0009	3	RONDELLE ACIER .406" D.I. X .815 D.E.
17	NC02-32-0012	3	RONDELLE RESSORT ZINC 3/8"
18	NC02-07-0018	3	ÉCROU HEX. NC ZINC 3/8-16
19	33-42-0130	3	RUBAN SPONGIEUX AUTO-COLLANT NOIR 7"

#	# DE PIÈCE	QTÉ	TITRE
1	NC01-04-0056	2	BOULON CARR. GR2 NC ZINC 5/16-18 X 3/4" LG
2	NC02-32-0011	2	RONDELLE RESSORT ZINC 5/16"
3	NCI3-12-0017	1	BATTERIE AU GEL 12 VOLTS DE DÉMARRAGE
4	NC02-07-0017	2	ÉCROU HEX. 5/16-18
5	NCI3-80-0267	1	PROTECTEUR ROUGE POUR POTEAU DE BATTERIE
6	NCI3-80-0268	1	PROTECTEUR NOIR POUR POTEAU DE BATTERIE
7	NCI3-37-0669	1	HORAMETRE (HOUR METER)
8	33-57-2401	1	SUPPORT DE BATTERIE "INCL. AUTOCOLLANT"
9	NCI3-15-0354	3	SUPPORT DE MOTEUR ANTI-VIBRATION 30 ROUGE
10	26-03-4800	9	RONDELLE PLATE
11	21-01-0950	3	RONDELLE PLATE 10GA 1.005" DIA X 25/64"
12	NC01-25-0126	3	BOULON HEX. GR5 NC ZINC 3/8-16 X 4" LG
13	NC02-25-0009	3	RONDELLE ACIER .406" D.I. X .815 D.E.
14	NC02-32-0012	3	RONDELLE RESSORT ZINC 3/8"
15	NC02-07-0018	3	ÉCROU HEX. NC ZINC 3/8-16
16	33-42-0130	2	RUBAN SPONGIEUX AUTO-COLLANT NOIR 7"
17	NCI3-15-0008	1	COURROIE D'ATTACHE 9" CAOUTCHOUC X 13 1/4" TOTAL
18	33-42-0135	2	RUBAN SPONGIEUX AUTO-COLLANT NOIR 7"



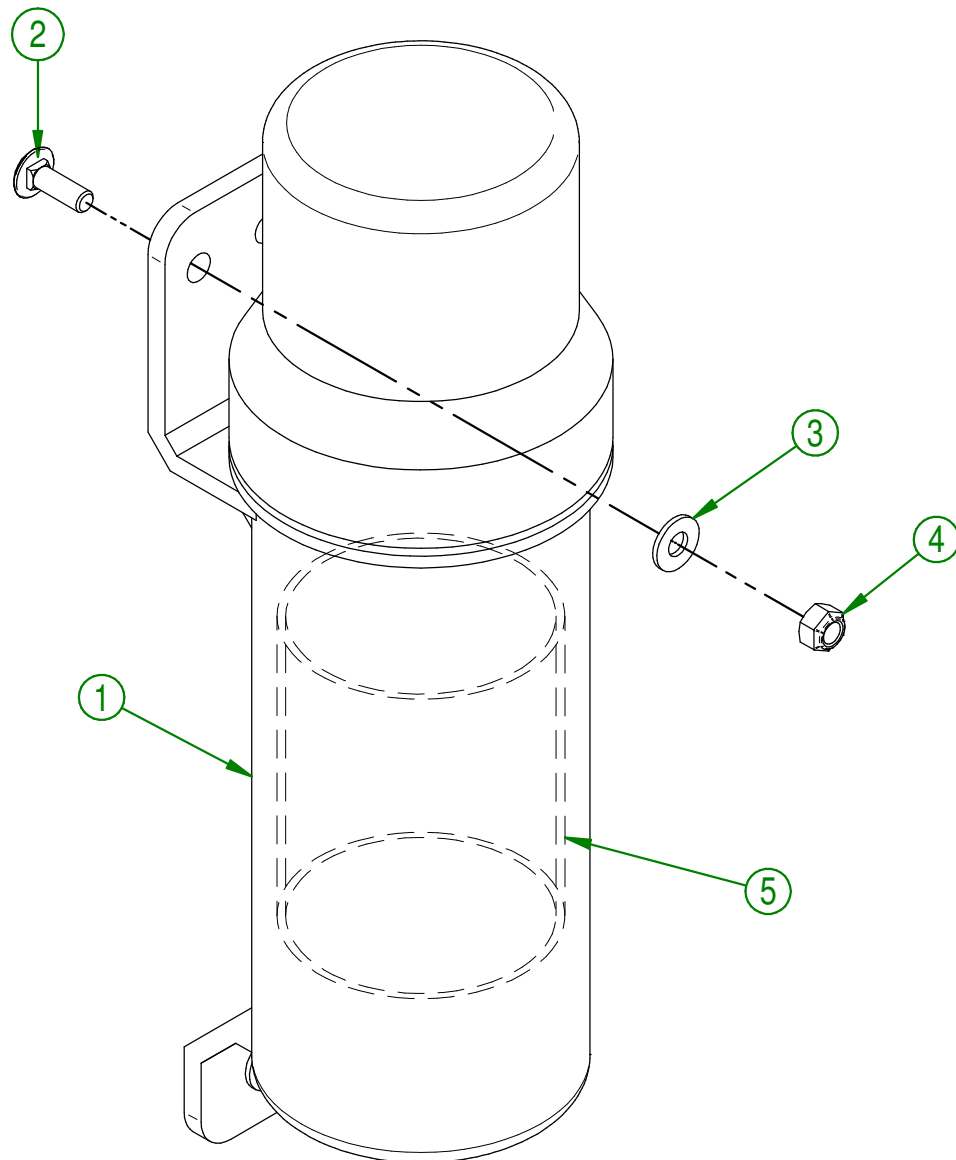
UTILISER CES PIÈCES SEULEMENT SI VOTRE  
NUMÉRO DE SÉRIE EST CONCERNÉ:

#45503 ET PLUS

<b>AGRIMETAL</b>	
<b>REGROUP. BATTERIE 12 VOLTS (KHOLER)</b>	
CREATION : 21/02/24	ASSEMBLY : <b>33-57-0170</b>
REVISION : 05/07/24	AUTHOR : D. CHASSÉ

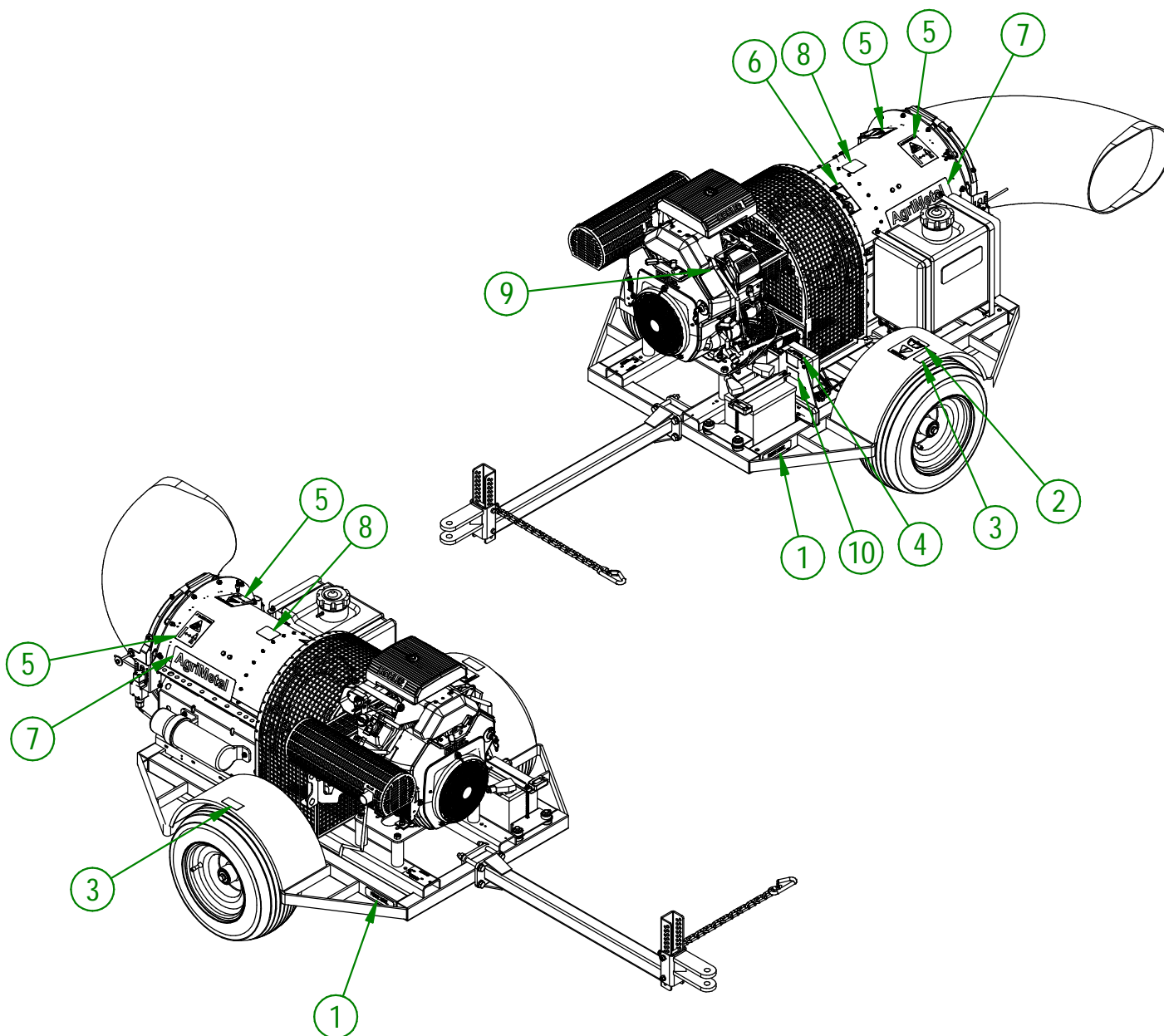
33-57-2566

#	# DE PIÈCE	QTÉ	TITRE
1	NCI3-30-0237	1	TUBE ROND POUR MANUEL D'OPÉRATION
2	NC01-04-0003	3	BOULON CARR. GR2 NC ZINC 1/4-20 X 3/4" LG
3	NC02-25-0007	3	RONDELLE ACIER SAE ZINC 0.281 = 9/32
4	NC01-96-0009	3	ÉCROU HEX. BLOC NYLON NC Z 1/4-20
5	33-98-0621	1	MANUEL D'OPERATION TB 270



<b>AGRIMETAL</b>	
<b>REGROUP. MANUEL D'OPERATION</b>	
CREATION : 14/02/18	ASSEMBLY : <b>33-57-2566</b>
REVISION : 05/10/18	AUTHOR : J.KABWE

#	# DE PIÈCE	QTÉ	TITRE
1	NCI3-33-0052	2	AUTO-COLLANT FRAME LEVEL
2	NCI3-33-0183	1	AUTO-COLLANT CAUTION MANUEL OPÉRATION
3	NCI3-33-2675	2	AUTO-COLLANT "INFLATE TIRE"
4	NCI3-33-0227	1	AUTO-COLLANT FUSE 15 AMP MAXIMUM
5	NCI3-33-0192	2	AUTO-COLLANT PICTOGRAMME (RISQUE DE PROJECTION)
6	NCI3-33-0185	1	AUTO-COLLANT PICTOGRAMME (FEU + CIGARETTE)
7	NCI3-33-0035	2	AUTO-COLLANT AGRIMETAL
8	NCI3-33-0129	1	AUTO-COLLANT IOI DB
9	NCI3-33-0178	1	AUTO-COLLANT IMPORTANT PLEASE CHECK OIL LEVEL...
10	NCI3-33-2674	1	AUTO-COLLANT "TO PROGRAM REMOTE CONTROL"



<b>AGRIMETAL</b>	
<b>TURBINE BLOWER 270 IC</b>	
CREATION : 25/02/21	ASSEMBLY : <b>33-99-2600</b>
REVISION : 31/10/23	AUTHOR : J. Houle