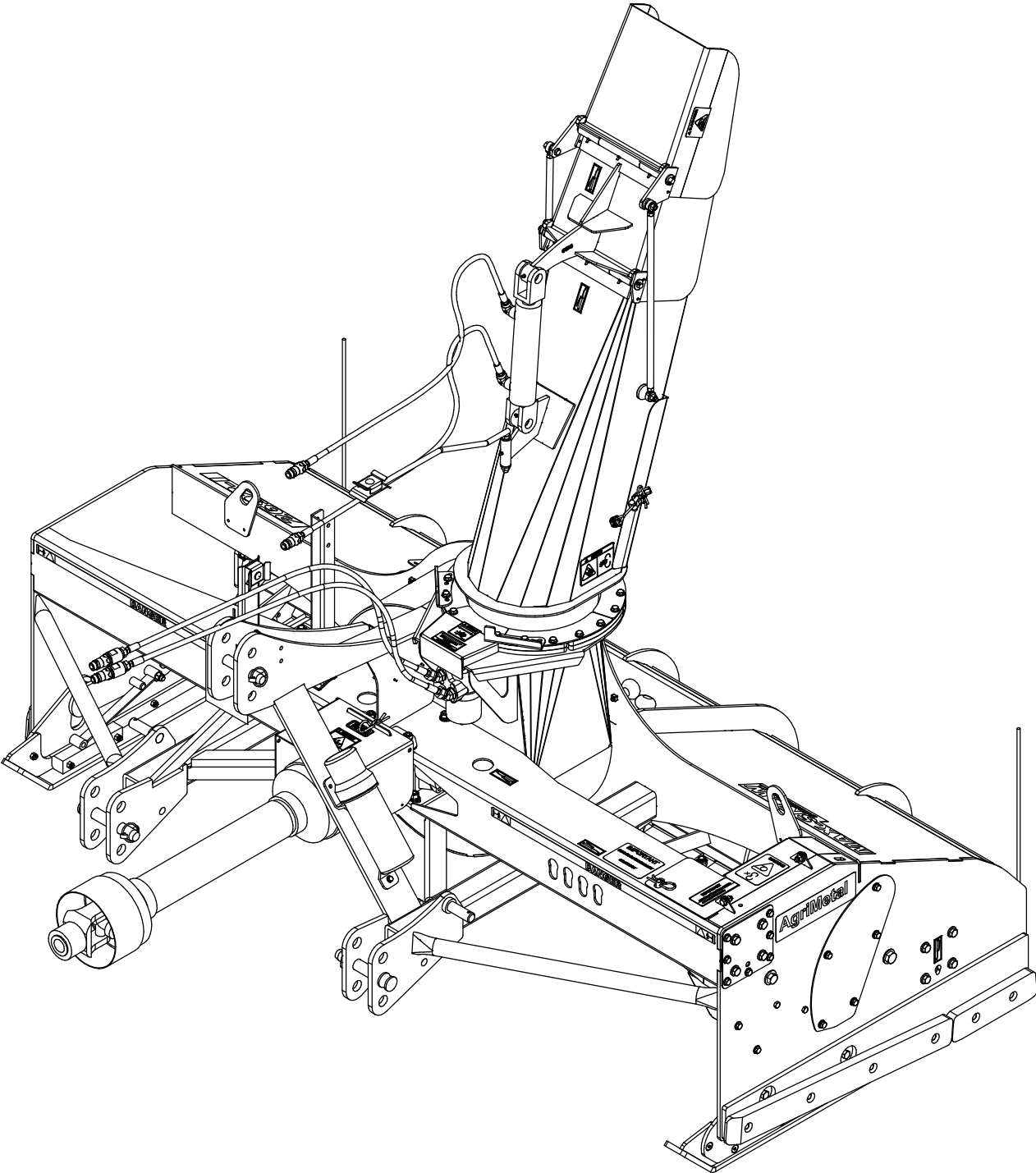
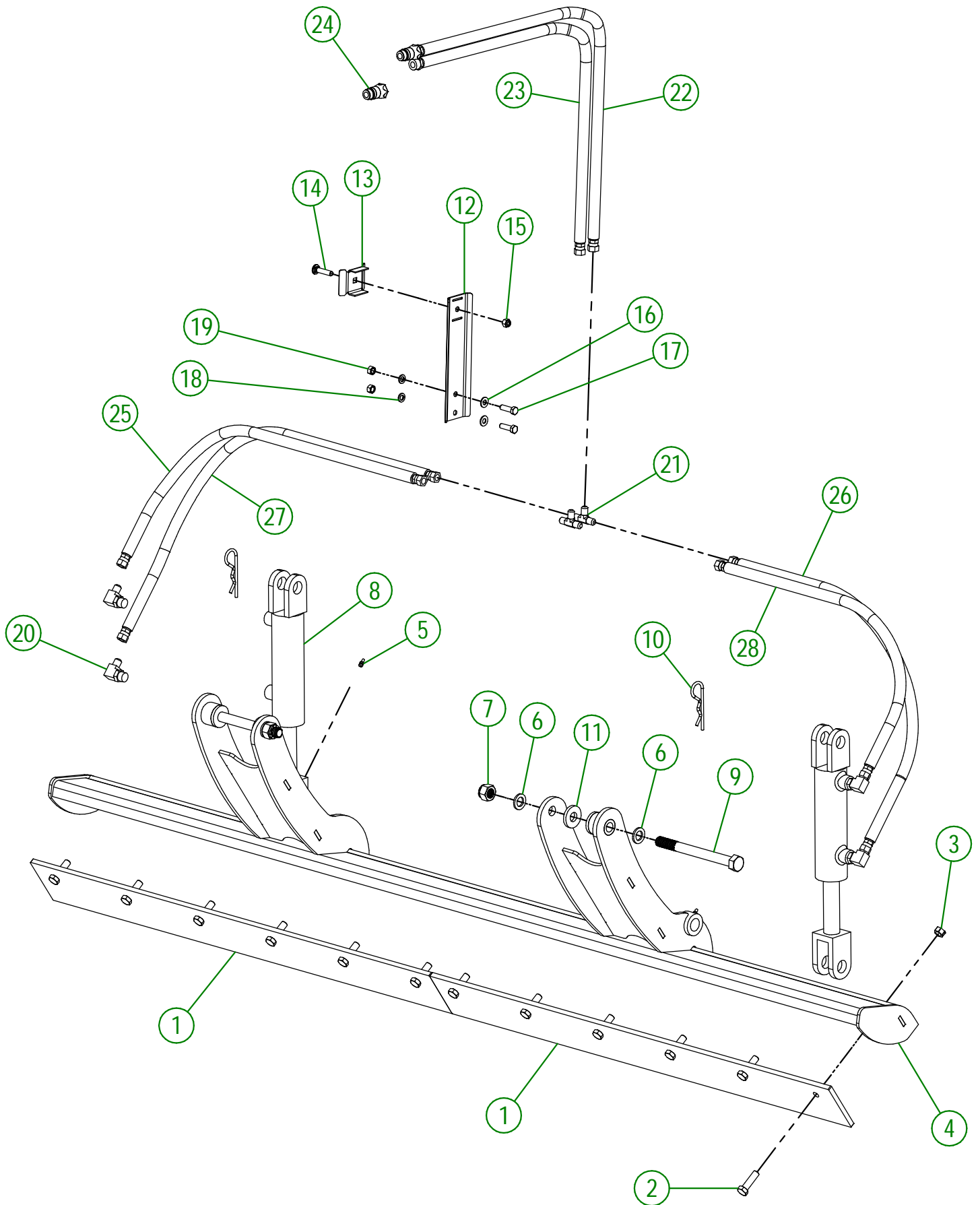


AgriMetal

CATALOGUE DE PIÈCES



MS 2692-i



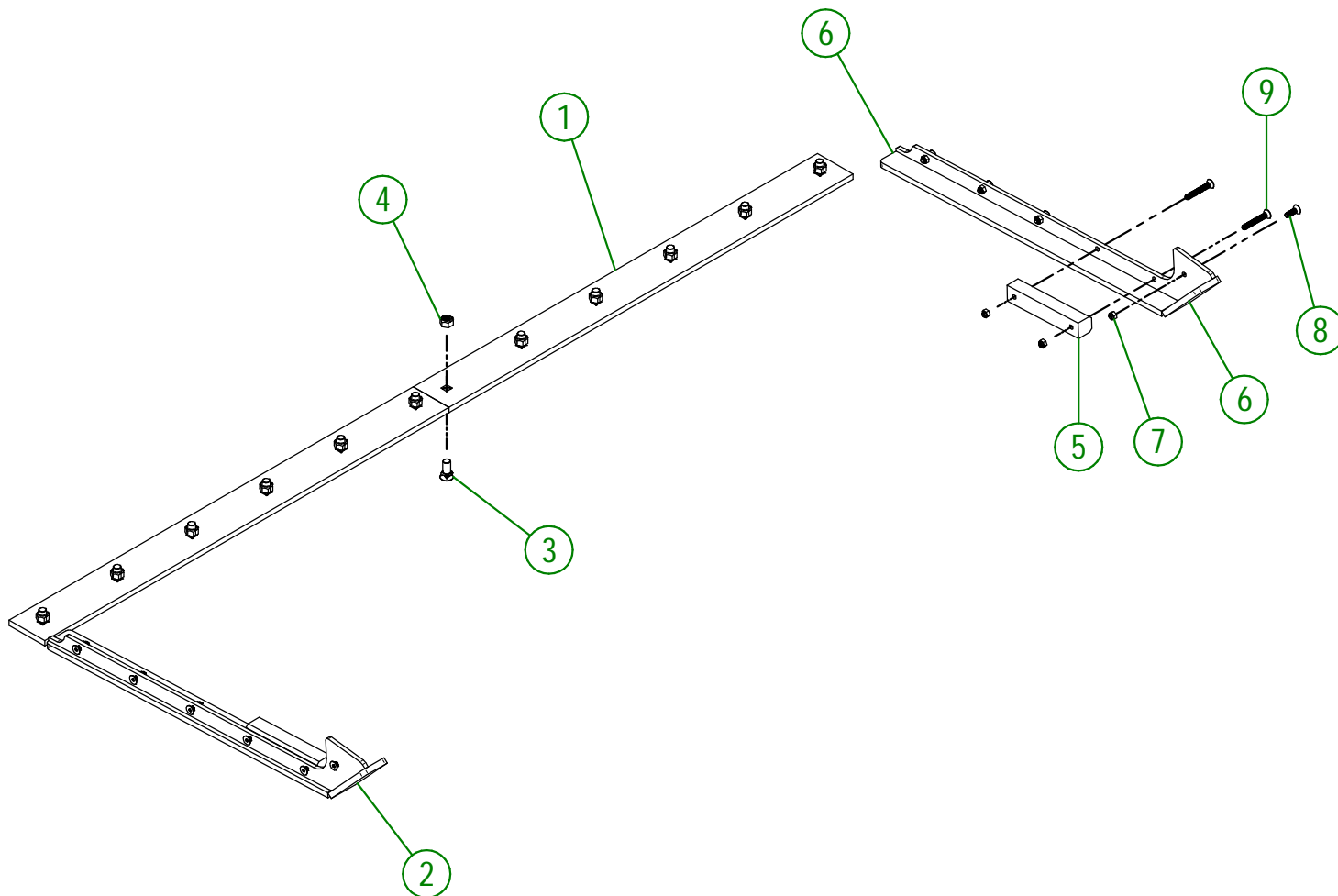
AGRIMETAL	
REGROUPEMENT DE GRATTOIR À NEIGE	
CREATION : 04/10/22	ASSEMBLY : 84-57-0212
REVISION : 04/10/22	AUTHOR : J. Houle

84-57-0212

#	# DE PIÈCE	QTÉ	TITRE
1	84-20-0106	2	GRATTOIR À NEIGE
2	NC01-17-0250	12	BOULON HEX. GR2 NC ZINC 1/2-13 X 1 3/4"
3	NC01-96-0014	12	ÉCROU HEX. BLOC. NYLON NC ZINC 1/2-13
4	84-50-0706	1	SUPPORT DE GRATTOIR
5	NC01-69-0785	2	GRAISSEUR HYDRAULIQUE 1/4-28 X DROIT
6	01-33-0035	4	RONDELLE PLATE Ø 1 1/4" X Ø 49/64" X 10 GA.
7	NC01-96-0017	2	ÉCROUS HEX. BLOC. NYLO. NC 3/4-10
8	NC13-45-0217	2	CYLINDRE HYDRAULIQUE 4" COURSE
9	NC01-33-0486	2	BOULON HEX. GR8 NC ZINC 3/4-10 X 8"
10	NC01-63-0027	2	AGRAFE GOUPILLE D'ATTELAGE ZC 7/32 OU 5MM X 4 1/8"
11	84-42-0240	4	RONDELLE DE GRATTOIR
12	81-01-7600	1	SUPPORT DE HOSE HYDRAULIQUE
13	80-01-0020	1	SUPPORT DE HOSE HYDRAULIQUE
14	NC01-04-0111	1	BOULON CARR. GR2 NC ZINC 3/8-16 X 1 1/2"
15	NC01-96-0011	1	ÉCROU HEX. BLOC NYLON. NC Z 3/8-16
16	01-01-2485	2	RONDELLE PLATE 14 GA X 1 3/16" DE X 25/64" DI
17	NC01-17-0115	2	BOULON HEX. GR2 NC ZINC 3/8-16 X 1 1/4" LG
18	NC02-32-0012	2	RONDELLE RESSORT ZINC 3/8"
19	NC02-07-0018	2	ÉCROU HEX. NC ZINC 3/8-16
20	NC13-45-0242	4	COUDE 90 DEG
21	NC13-45-0289	2	T 3/8 MALE JIC X 3/8 MALE JIC X 3/8 MALE JIC
22	NC17-02-0410	1	BOYAU HYD. 3/8 X 63" 1/4NPT MALE RIG. X 3/8 JIC
23	NC17-02-0410	1	BOYAU HYD. 3/8 X 63" 1/4NPT MALE RIG. X 3/8 JIC
24	NC13-45-0014	2	COUPLEUR RAPIDE MÂLE X FEMELLE NPTF 1/2-14
25	NC17-02-0411	1	BOYAU HYD. 3/8 X 34" LG
26	NC17-02-0411	1	BOYAU HYD. 3/8 X 32" LG
27	NC17-02-0352	1	BOYAU HYD. 3/8 X 37 1/2" LG
28	NC17-02-0409	1	BOYAU HYD. 3/8 X 29.25" LG

84-57-0227

#	# DE PIÈCE	QTÉ	TITRE
1	84-20-0151	2	COUTEAU (ACIER 450)
2	84-50-0225	1	PATIN FLOTTANT DROIT (QT-450)
3	NC01-09-0039	12	BOULON CHARRUE GR5 NC Z. 5/8-11 X 1 1/2" LG
4	NC01-93-0016	12	ÉCROU HEX.BLOC. ACI.NC.ZINC 5/8-11
5	84-42-0340	2	BANDE D'USURE DE PATIN FLOTTANT
6	84-50-0220	1	PATIN FLOTTANT GAUCHE (QT-450)
7	NC01-96-0011	12	ÉCROU HEX. BLOC NYLON. NC Z 3/8-16
8	NC02-48-0533	8	VIS PRESSION 6 PANS STAINLESS 3/8-16 X 1 1/4
9	NC02-48-0539	4	VIS PRESSION 6 PANS T.FRA STAINLESS STEEL 3/8-16 X 2 3/4

**AGRIMETAL**

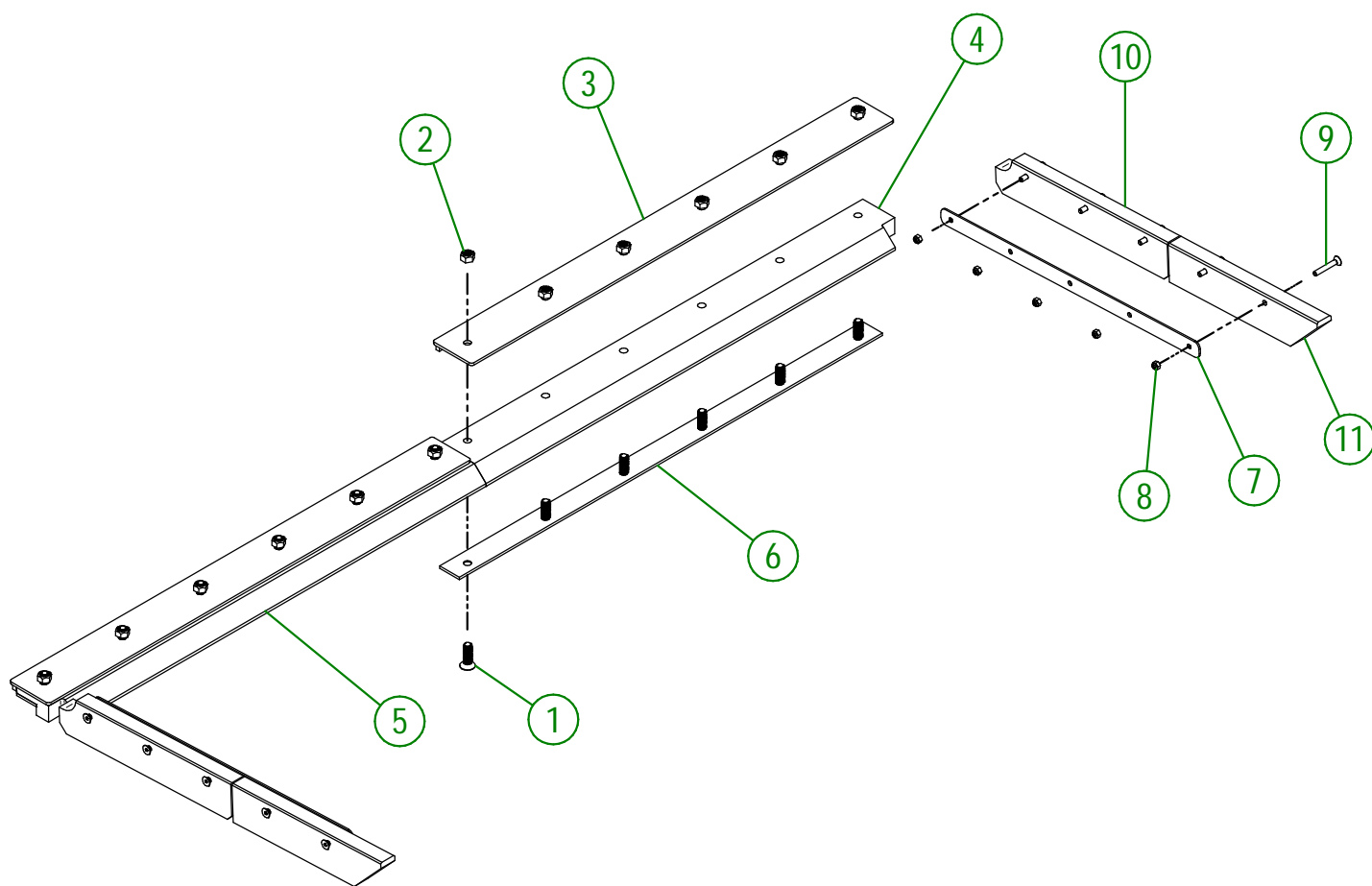
REGROUPEMENT COUTEAUX QT-450

CREATION : 29/03/22
 REVISION : 08/12/22

ASSEMBLY : **84-57-0227**
 AUTHOR : J. Houle

84-57-0243

#	# DE PIÈCE	QTÉ	TITRE
1	NC02-48-0564	12	VIS PRESSION 6 PANS T.FRA.STAINLESS STEEL 5/8-11 X 2" LG
2	NC01-93-0016	12	ÉCROU HEX.BLOC. ACI.NC.ZINC 5/8-11
3	84-50-0115	2	RENFORT DE COUTEAU DE UHMW (DESSUS)
4	84-42-0272	1	COUTEAU GAUCHE (UHMW)
5	84-42-0275	1	COUTEAU DROIT (UHMW)
6	84-04-0570	2	RENFORT DE COUTEAU DE UHMW (DESSOUS)
7	84-01-0165	2	RENFORT PATIN FLOTTANT
8	NC01-96-0011	10	ÉCROU HEX. BLOC NYLON. NC Z 3/8-16
9	NC02-48-0037	10	VIS PRESSION 6 PANS T.FRA 3/8-16 X 2 1/2
10	84-42-0530	2	PATIN FLOTTANT ARRIÈRE(UHMW)
11	84-42-0535	2	PATIN FLOTTANT AVANT (UHMW)

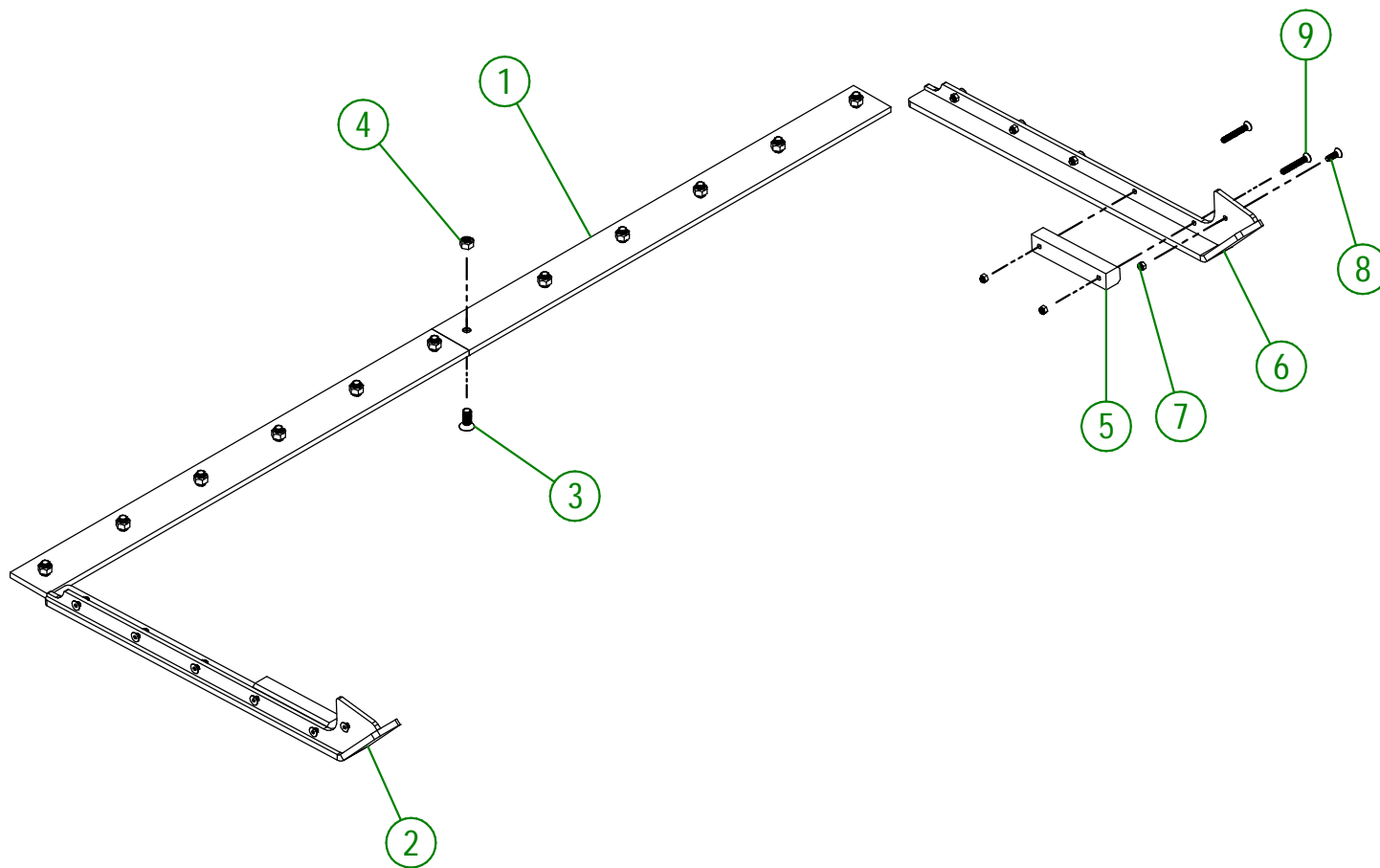
**AGRIMETAL****REGROUPEMENT COUTEAUX UHMW**

CREATION : 29/03/22
 REVISION : 11/12/24

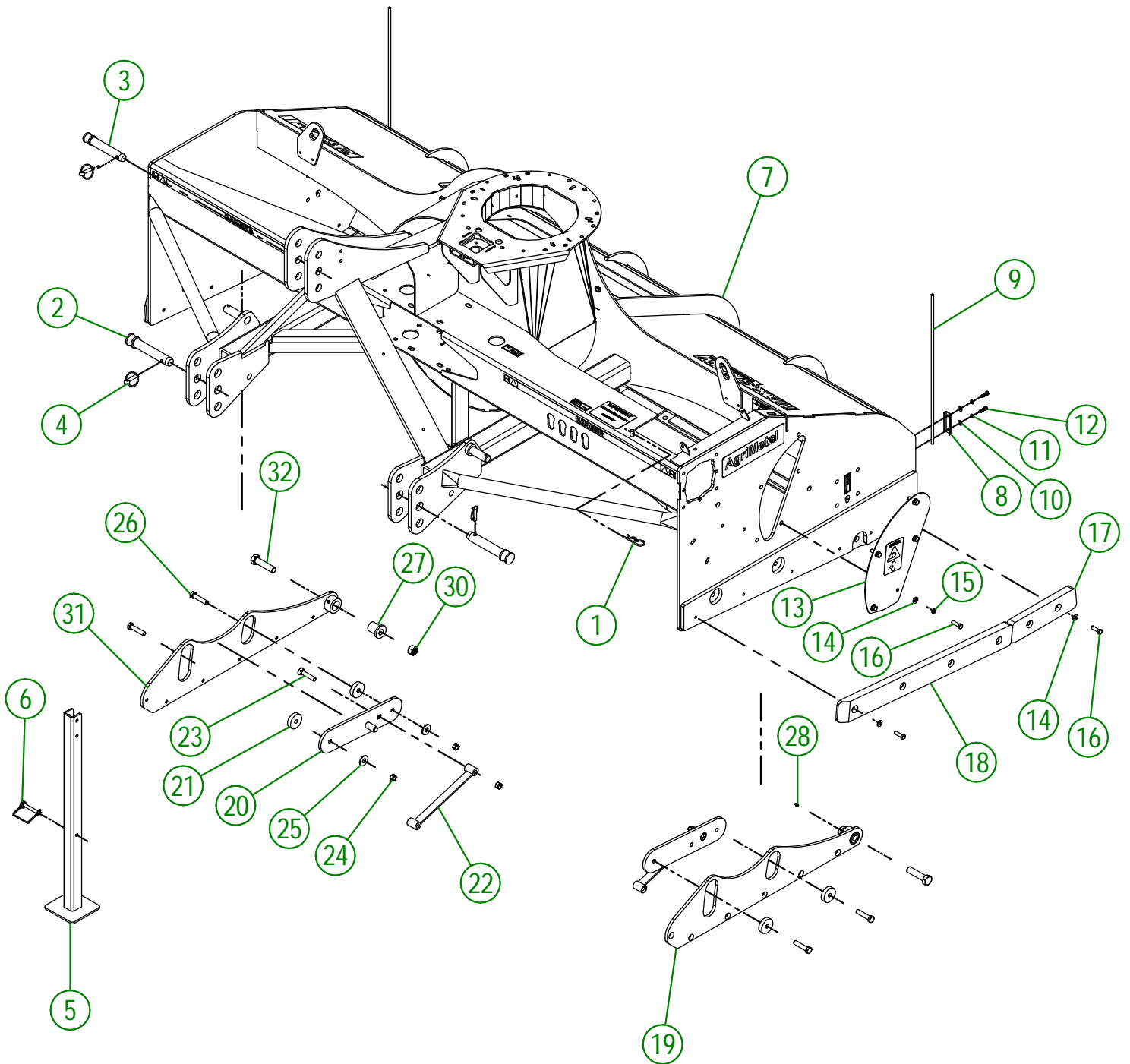
ASSEMBLY : **84-57-0243**
 AUTHOR : J. Houle

84-57-0237

#	# DE PIÈCE	QTÉ	TITRE
1	84-20-0156	2	COUTEAU (STAINLESS)
2	84-50-0235	1	PATIN FLOTTANT DROIT (STAINLESS)
3	NC02-48-0562	12	VIS PRESSION 6 PANS T.FRA STAINLESS STEEL 5/8-11 X 1 1/2" LG
4	NC01-93-0016	12	ÉCROU HEX.BLOC. ACIENC.ZINC 5/8-11
5	84-42-0340	2	BANDE D'USURE DE PATIN FLOTTANT
6	84-50-0230	1	PATIN FLOTTANT GAUCHE (STAINLESS)
7	NC01-96-0011	12	ÉCROU HEX. BLOC NYLON. NC Z 3/8-16
8	NC02-48-0533	8	VIS PRESSION 6 PANS STAINLESS 3/8-16 X 1 1/4
9	NC02-48-0539	4	VIS PRESSION 6 PANS T.FRA STAINLESS STEEL 3/8-16 X 2 3/4



AGRIMETAL	
REGROUPEMENT COUTEAUX STAINLESS	
CREATION : 29/03/22	ASSEMBLY : 84-57-0237
REVISION : 08/12/22	AUTHOR : J. Houle



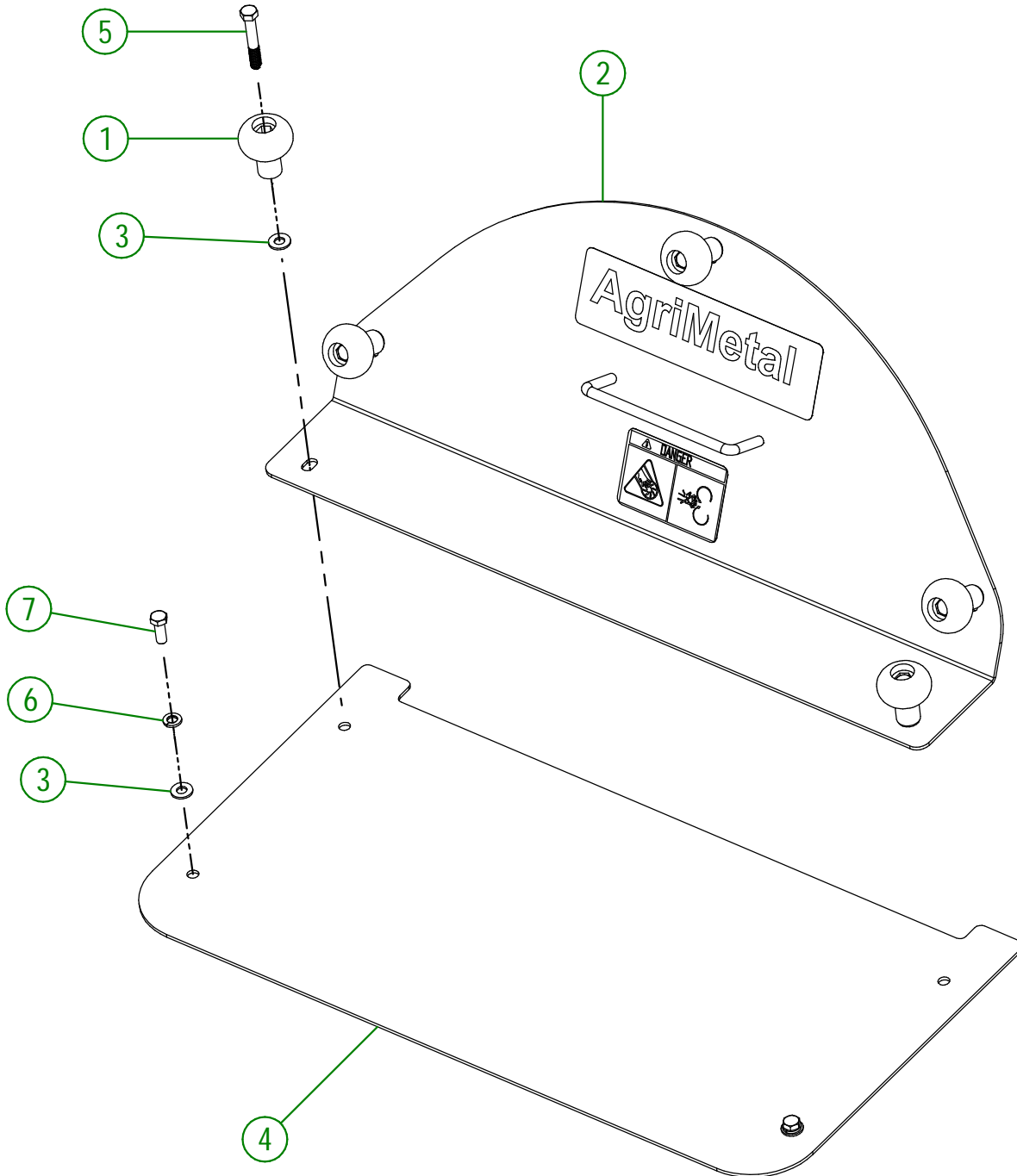
AGRIMETAL	
REGROUPEMENT DE CHASSIS (MS2692-i)	
CREATION : 29/03/22	ASSEMBLY : 84-57-0129
REVISION : 08/12/22	AUTHOR : J. Houle

84-57-0129

#	# DE PIÈCE	QTÉ	TITRE
1	NC01-63-0026	1	AGRAFFE GOUPILLE D'ATTELAGE ZC 5/32" X 3" LG
2	48-20-0065	2	TIGE D'ATTELAGE (DIA. USABLE 1.120")
3	48-20-0060	1	TIGE D'ATTELAGE (CATÉGORIE 2)
4	NC01-69-1100	3	GOUPILLE À ANNEAU 3/8" DIA. X 1 3/4" LG
5	84-50-0090	1	BÉQUILLE
6	NC01-69-1306	1	GOUP. VERROUIL. RECT. 3/8"DIX2 1/2"X2 3/8"GRIXI 1/2"H AC. Z
7	84-57-0124	1	CHASSIS INCL. AUTOCOLLANT
8	39-01-2440	2	COLLET DE SERRAGE DE TIGE GUIDE
9	39-42-0600	2	MOUSTACHE DE PLATEAU DE DIRECTION
10	NC02-25-0007	4	RONDELLE ACIER SAE ZINC 0.281 = 9/32
11	NC02-32-0010	4	RONDELLE RESSORT ZINC 1/4"
12	NC01-29-0006	4	BOULON HEX. GR5 NF ZINC 1/4-28 X 1"
13	84-57-0450	1	GARDE DE TENDEUR DE CHAÎNE
14	01-01-2485	17	RONDELLE PLATE 14 GA X 1 3/16" DE X 25/64" DI
15	NC02-32-0012	5	RONDELLE RESSORT ZINC 3/8"
16	NC01-17-0115	17	BOULON HEX. GR2 NC ZINC 3/8-16 X 1 1/4" LG
17	84-42-0400	2	PROTECTION LATÉRALE
18	84-42-0395	2	PROTECTION LATÉRALE
19	84-50-0210	1	SUPPORT DE PATIN FLOTTANT (GAUCHE)
20	84-50-0435	1	SUPPORT DE LAME RESSORT
21	84-13-2065	4	BAGUE DE PATIN FLOTTANT
22	84-50-2005	2	LAME DE RESSORT DU PATIN
23	NC01-09-0034	2	BOULON CHARRUE GR5 NC.Z 1/2-13 X 2 1/2
24	NC01-96-0014	6	ÉCROU HEX. BLOC. NYLON NC ZINC 1/2-13
25	NC02-22-0012	4	RONDELLE ACIER ORD. ZINC 1/2 BOLT = 9/16Ø X 1 3/8"OD
26	NC01-54-1252	4	BOULON HEX. GR2 STAINLESS 1/2-13 X 2 1/4"
27	84-13-2085	2	BAGUE DE PIVOT
28	NC01-69-0785	2	GRAISSEUR HYDRAULIQUE 1/4-28 X DROIT
29	84-50-0430	1	SUPPORT DE LAME RESSORT
30	NC01-93-0017	2	ECROUS HEX.BLOC.ACIE.NC Z 3/4-10
31	84-50-0215	1	SUPPORT DE PATIN FLOTTANT (DROIT)
32	NC01-25-0565	2	BOULON GR5 NC ZINC 3/4-10 X 3" LG

84-57-0137

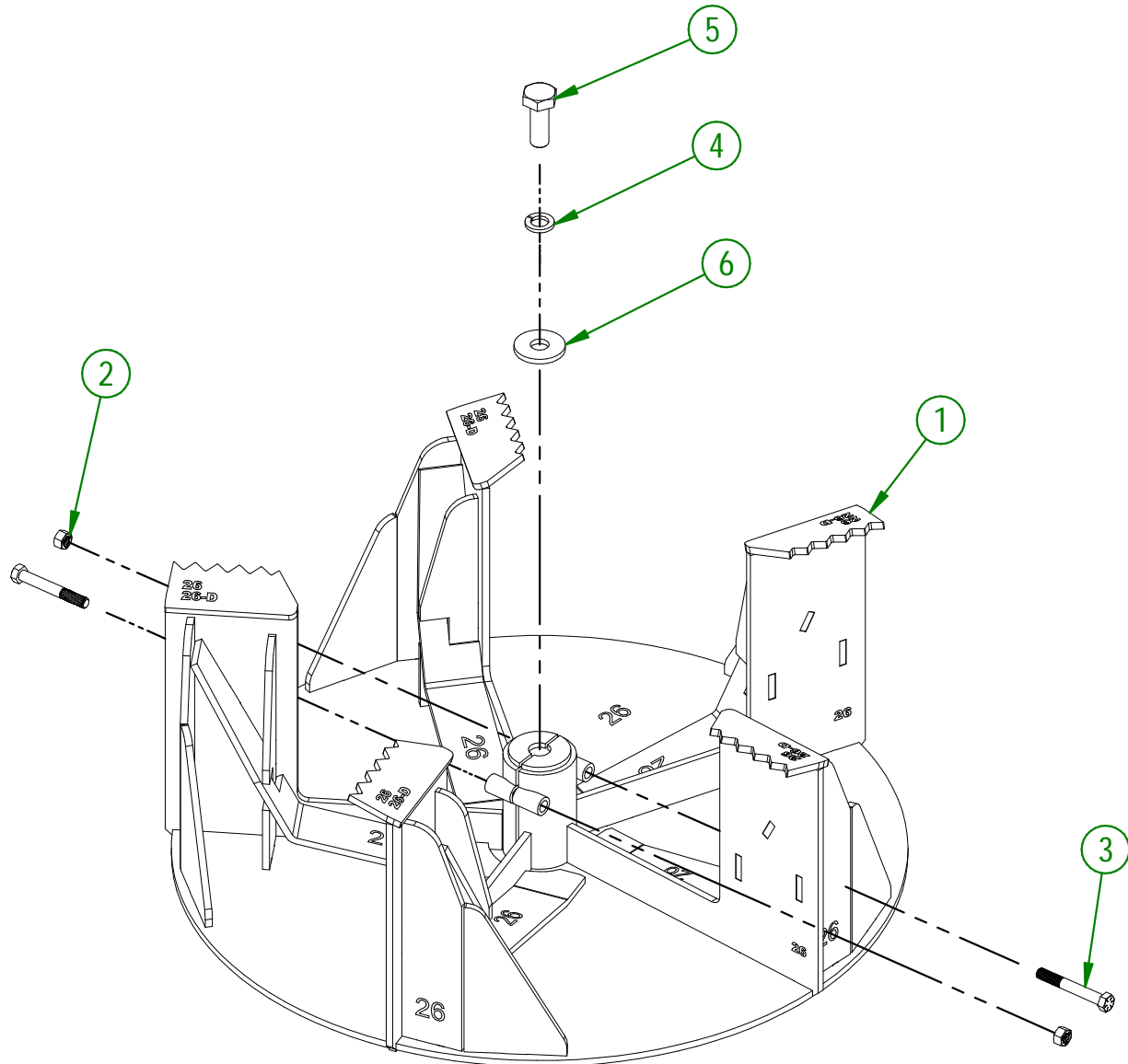
#	# DE PIÈCE	QTÉ	TITRE
1	NC17-46-0018	5	BOULE DE VOLANT
2	84-57-0177	1	PORTE D'ACCÈS DE PROPULSEUR
3	01-01-2485	7	RONDELLE PLATE 14 GA X 113/16" DE X 25/64" DI
4	84-01-0014	1	PORTE D'ACCÈS DE PROPULSEUR
5	NC01-17-0120	5	BOULON HEX.GR2 NC ZINC 3/8-16 X 2 1/2
6	NC02-32-0012	2	RONDELLE RESSORT ZINC 3/8"
7	NC01-17-0114	2	BOULON HEX. GR2 NC ZINC 3/8-16 X 1"



AGRIMETAL	
REGROUPEMENT PORTE D'ACCÈS DE PROPULSEUR	
CREATION : 29/03/22	ASSEMBLY : 84-57-0137
REVISION : 29/03/22	AUTHOR : J. Houle

80-57-0426

#	# DE PIÈCE	QTÉ	TITRE
1	80-50-0050	1	PROPULSEUR
2	NC01-94-0011	2	ÉCROUS HEX.BLOC.ACIER NF ZINC 3/8-24
3	NC01-37-0121	2	BOULON HEX. GR8 ZINC 3/8-24 X 2 3/4" LG
4	NC02-32-0016	1	RONDELLE RESSORT ZINC 5/8"
5	NC01-25-0395	1	BOULON HEX. GR5 NC ZINC 5/8-11 X 1 3/4"
6	80-04-0185	1	RONDELLE PLATE

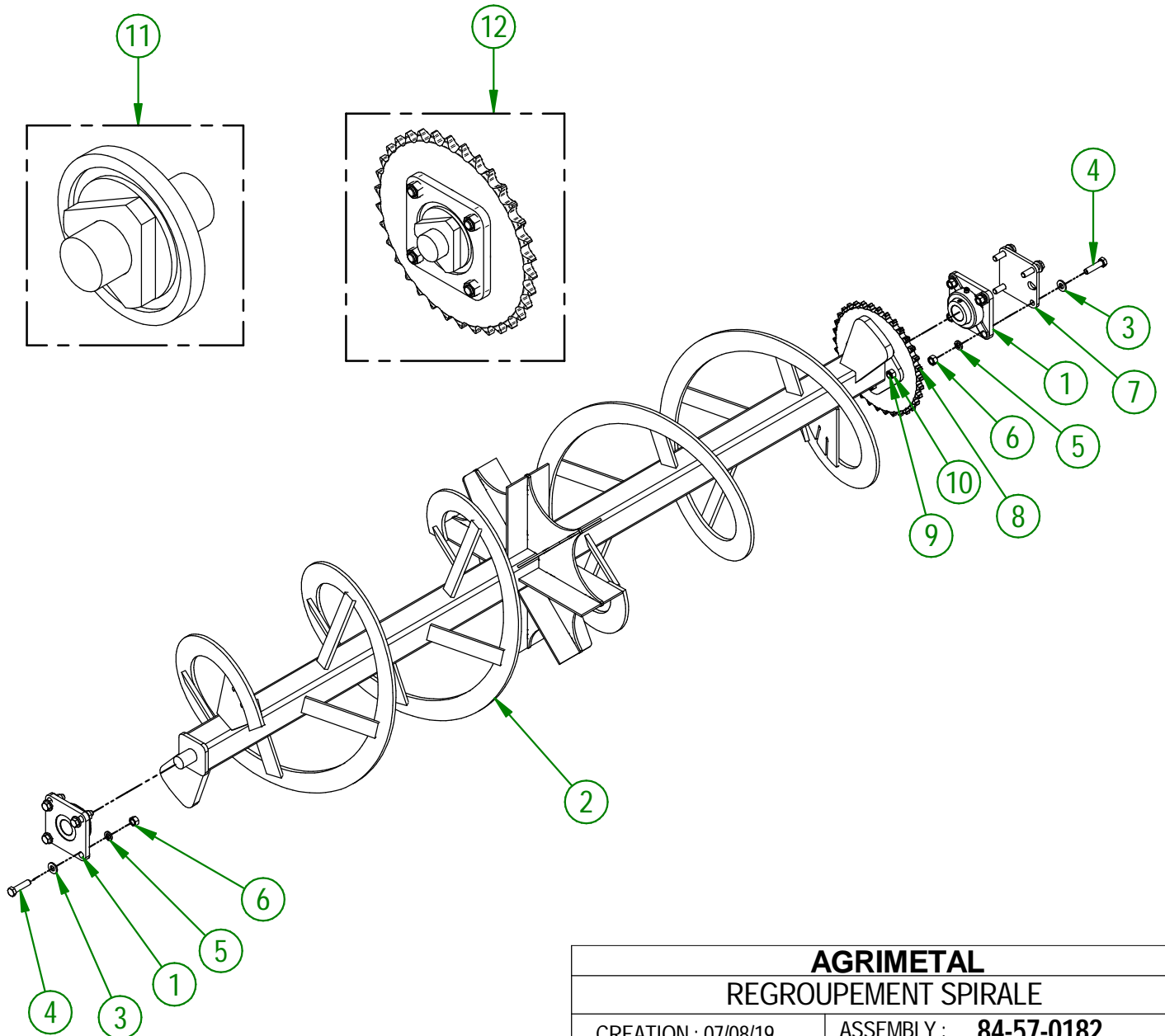


AGRIMETAL	
REGROUPEMENT PROPULSEUR	
CREATION : 26/01/22	ASSEMBLY : 80-57-0426
REVISION : 30/03/22	AUTHOR : F.HÉLIE

84-57-0182

#	# DE PIÈCE	QTÉ	TITRE
1	NC14-75-0160	2	PALIER APPLIQUÉ À 4 TROU FONTE DUCTILE UCF207-20 1 1/4" ID
2	84-50-0172	1	SPIRALE
3	NC02-25-0011	8	RONDELLE ACIER SAE ZINC 17/32 ID
4	NC01-17-0251	8	BOULON HEX. GR2 NC ZINC 1/2-13 X 2"
5	NC02-32-0014	8	RONDELLE RESSORT ZINC 1/2"
6	NC02-07-0020	8	ÉCROU HEX. NC ZINC 1/2-13
7	84-04-0450	1	CÂLE DE ROULEMENT DE SPIRALE
8	NC14-55-0275	1	PIGNON 80A34
9	NC01-29-0249	4	BOULON HEX.GR5 NF ZINC 1/2-20 X 1 1/2
10	NC01-94-0013	4	ÉCROUS HEX.BLOC.ACIE.NF Z 1/2-20
11	80-51-0085	1	ARBRE DE SPIRALE
12	84-50-0177	1	ARBRE DE SPIRALE (PIGNON)

KIT DE RECONSTRUCTION

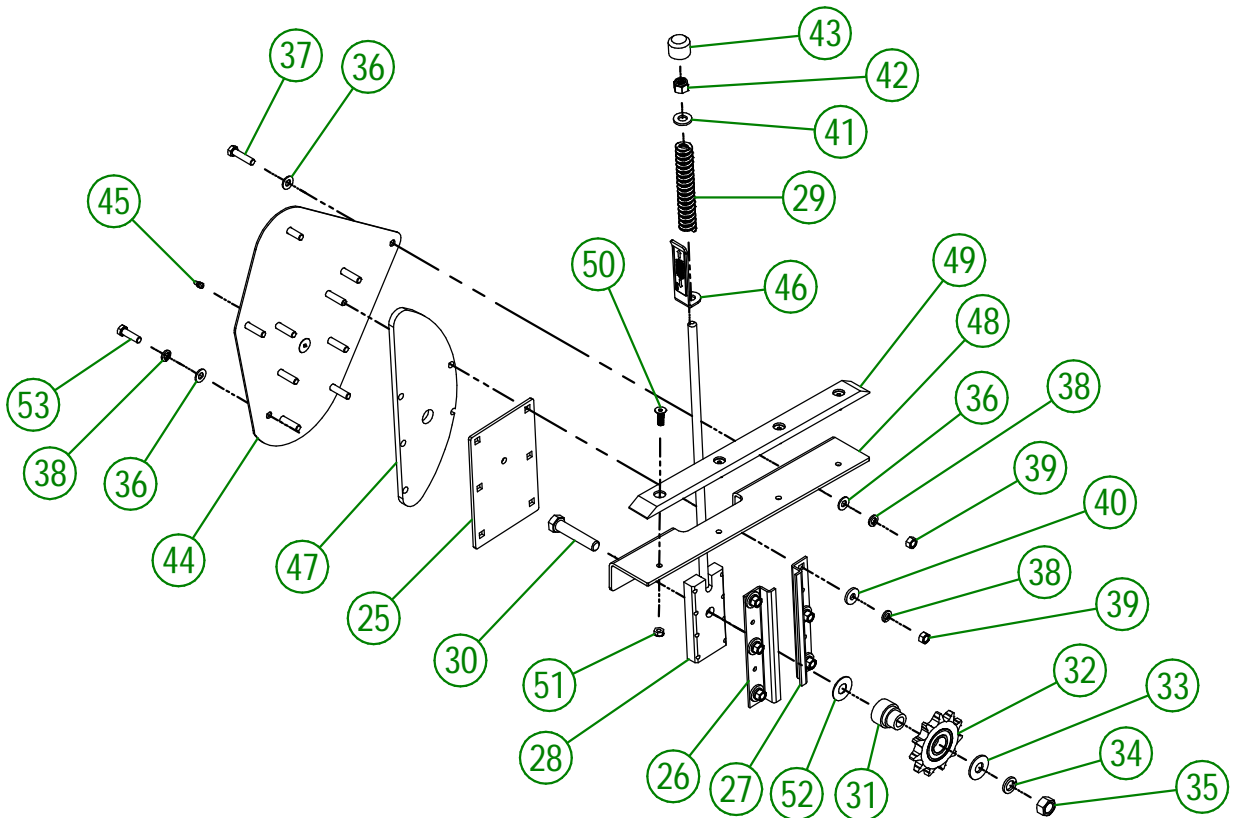
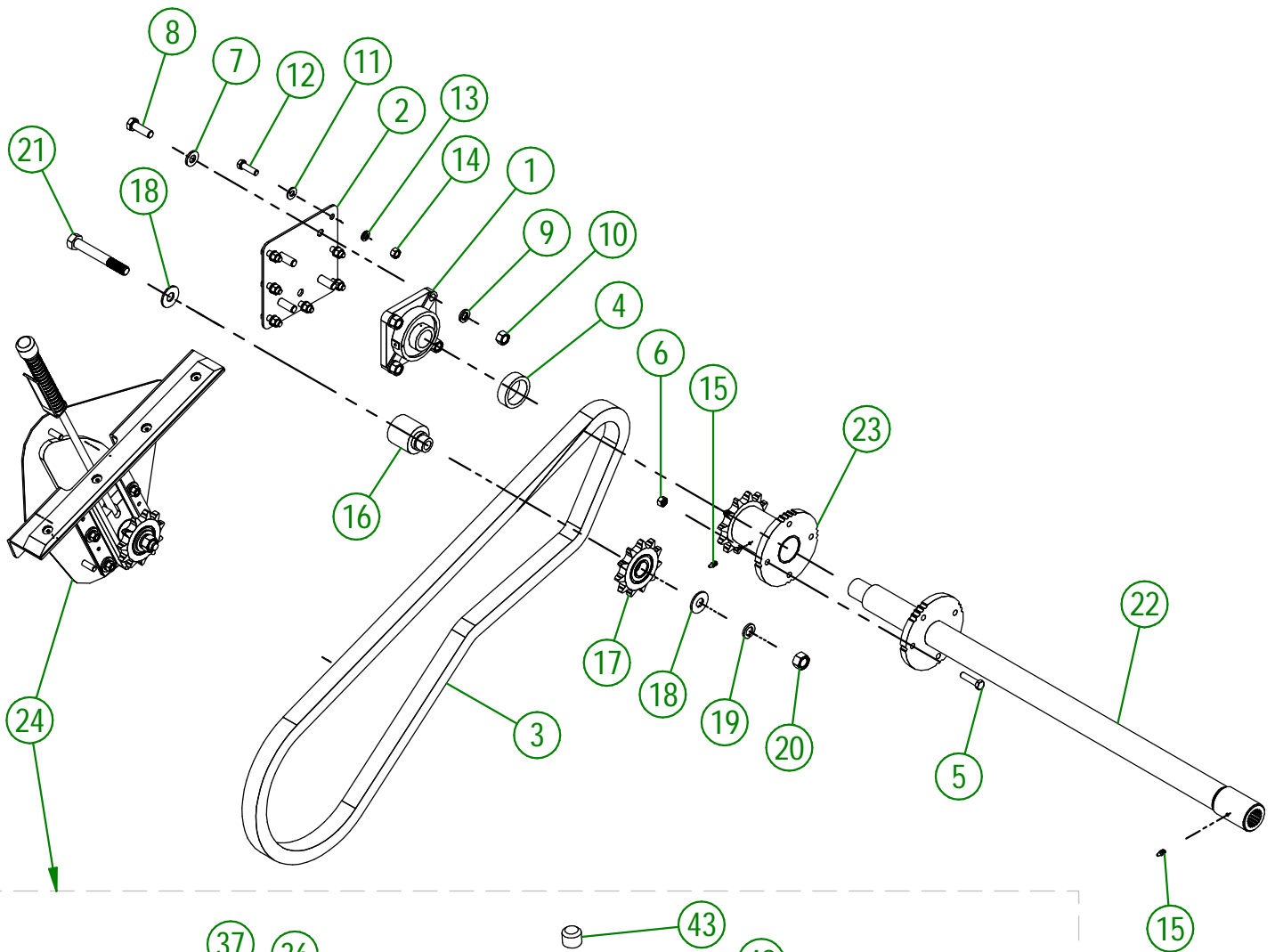


AGRIMETAL

REGROUPEMENT SPIRALE

CREATION : 07/08/19
REVISION : 04/07/23

ASSEMBLY : **84-57-0182**
AUTHOR : F.HÉLIE



AGRIMETAL

REGROUPEMENT ENTRAÎNEMENT DE SPIRALE

CREATION : 30/03/22
 REVISION : 11/12/24

ASSEMBLY : **84-57-0132**
 AUTHOR : J. Houle

84-57-0132

#	# DE PIÈCE	Qté	TITRE
1	NC14-75-0024	1	PALIER APPLIQUÉ 4 TROU UCF207-20 1 1/4" DIA.
2	84-01-0905	1	SUPPORT DE ROULEMENT DE CONTRE-SHAFT
3	84-37-1007	1	CHAÎNE #80
4	84-24-0005	1	BAGUE D'ARBRE D'ENTRAÎNEMENT DE SPIRAL
5	NC01-25-0116	1	BOULON HEX. GR5 NC ZINC 3/8-16 X 1 1/2"
6	NC01-93-0011	1	ÉCROUS HEX.BLOC.ACIER NC ZINC 3/8-16
7	NC02-25-0011	4	RONDELLE ACIER SAE ZINC 17/32 ID
8	NC01-17-0249	4	BOULON HEX. GR2 NC ZINC 1/2-13 X 1 1/2"
9	NC02-32-0014	4	RONDELLE RESSORT ZINC 1/2"
10	NC02-07-0020	4	ÉCROU HEX. NC ZINC 1/2-13
11	01-01-2485	7	RONDELLE PLATE 14 GA X 113/16" DE X 25/64" DI
12	NC01-17-0115	7	BOULON HEX. GR2 NC ZINC 3/8-16 X 1 1/4" LG
13	NC02-32-0012	7	RONDELLE RESSORT ZINC 3/8"
14	NC02-07-0018	7	ÉCROU HEX. NC ZINC 3/8-16
15	NC01-69-0785	2	GRAISSEUR HYDRAULIQUE 1/4-28 X DROIT
16	81-21-0002	1	BAGUE DE TENDEUR DE CHAÎNE
17	81-55-0005	1	PIGNON DE TENDEUR DE CHAÎNE
18	NC02-22-0013	2	RONDELLE ACIER ORD. ZINC 5/8 ID X 1 1/2 OD
19	NC02-32-0016	1	RONDELLE RESSORT ZINC 5/8"
20	NC02-10-0022	1	ÉCROU HEX. NF ZINC 5/8-18
21	NC01-17-0406	1	BOULON HEX. GR2 NC ZINC 5/8-11 X 4 1/2"
22	84-50-0166	1	ARBRE D'ENTRAÎNEMENT DE SPIRALE
23	NC14-55-0328	1	PIGNON
24	84-57-0605	1	REGROUPEMENT D'ENTRAÎNEMENT DE SPIRALE

84-57-0605

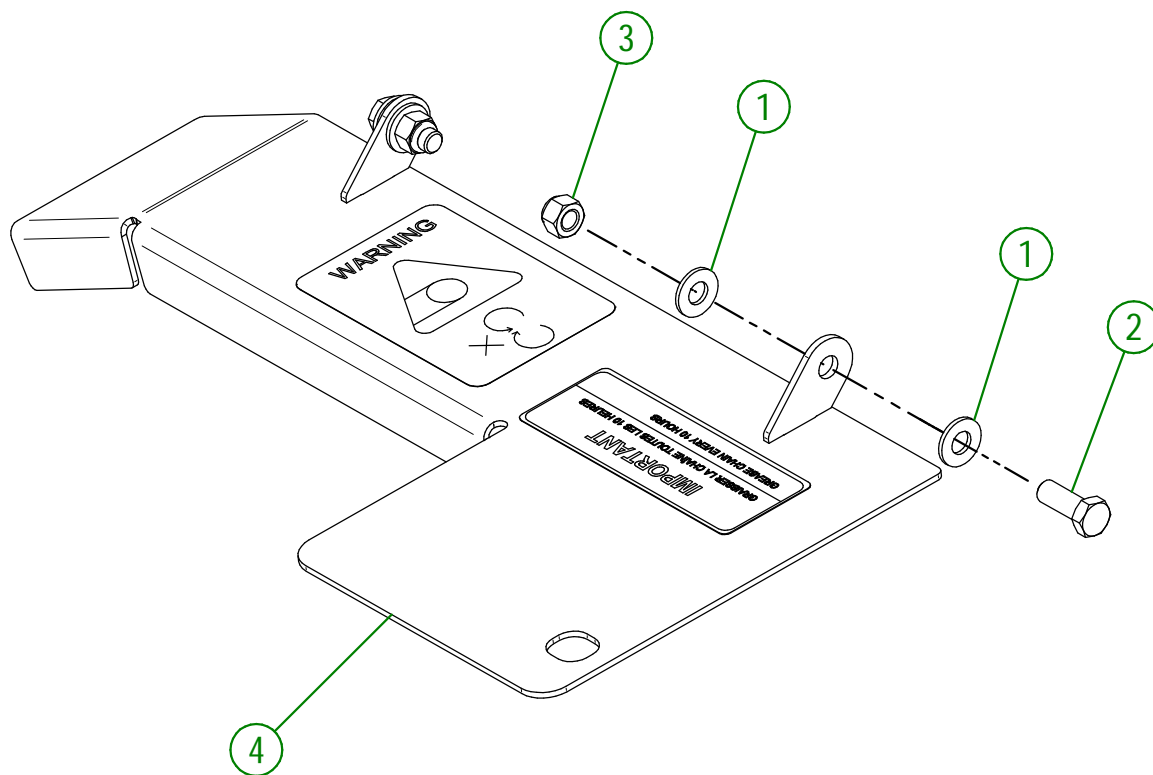
#	# DE PIÈCE	Qté	TITRE
25	102-04-0180	1	CÂLE DE SUPPORT DE TENDEUR DE CHAÎNE
26	81-01-0927	1	SUPPORT DE TENDEUR DE CHAÎNE
27	81-01-0928	1	SUPPORT DE TENDEUR DE CHAÎNE
28	84-50-0321	1	SUPPORT DE TENDEUR DE CHAÎNE
29	NC13-86-0054	1	RESSORT MATRICE BLEU 1/2" ID X 1" OD X 6" LG
30	NC01-29-0400	1	BOULON HEX. GR5 NF ZINC 5/8-18 X 3"
31	102-21-0015	1	BAGUE DE TENDEUR DE CHAÎNE
32	81-55-0005	1	PIGNON DE TENDEUR DE CHAÎNE
33	NC02-22-0013	1	RONDELLE ACIER ORD. ZINC 5/8 ID X 1 1/2 OD
34	NC02-32-0016	1	RONDELLE RESSORT ZINC 5/8"
35	NC02-10-0022	1	ÉCROU HEX. NF ZINC 5/8-18
36	01-01-2485	14	RONDELLE PLATE 14 GA X 113/16" DE X 25/64" DI
37	NC01-17-0116	9	BOULON HEX. GR2 NC ZINC 3/8-16 X 1 1/2" LG
38	NC02-32-0012	11	RONDELLE RESSORT ZINC 3/8"
39	NC02-07-0018	9	ÉCROU HEX. NC ZINC 3/8-16
40	21-01-0950	6	RONDELLE PLATE 10GA 1.005" DIA X 25/64"
41	NC02-25-0011	1	RONDELLE ACIER SAE ZINC 17/32 ID
42	NC01-96-0014	1	ÉCROU HEX. BLOC. NYLON NC ZINC 1/2-13
43	80-42-0110	1	BOUT DE TIGE FILETÉ DE TENDEUR DE CHAÎNE

84-57-0605

#	# DE PIÈCE	Qté	TITRE
44	84-50-0805	1	GARDE DE TENDEUR DE CHAÎNE
45	NC01-69-0785	1	GRAISSEUR HYDRAULIQUE 1/4-28 X DROIT
46	83-57-0160	1	REGROUPEMENT D'INDICATEUR D'AJUSTEMENT
47	84-04-1205	1	COUVERT DE PLAQUE DE TENDEUR DE CHAÎNE
48	84-04-0576	1	SUPPORT BANDE D'USURE
49	102-42-0010	1	BANDE D'USURE
50	NC02-48-0021	4	VIS PRESSION 6 PANS T.FRA 5/16-18 X 1
51	NC01-93-0010	4	ÉCROUX HEX.BLOC.ACIE.NC ZINC 5/16-18
52	84-01-0200	1	CALE DE BAGUE DE TENDEUR
53	NC01-17-0115	2	BOULON HEX. GR2 NC ZINC 3/8-16 X 1 1/4" LG

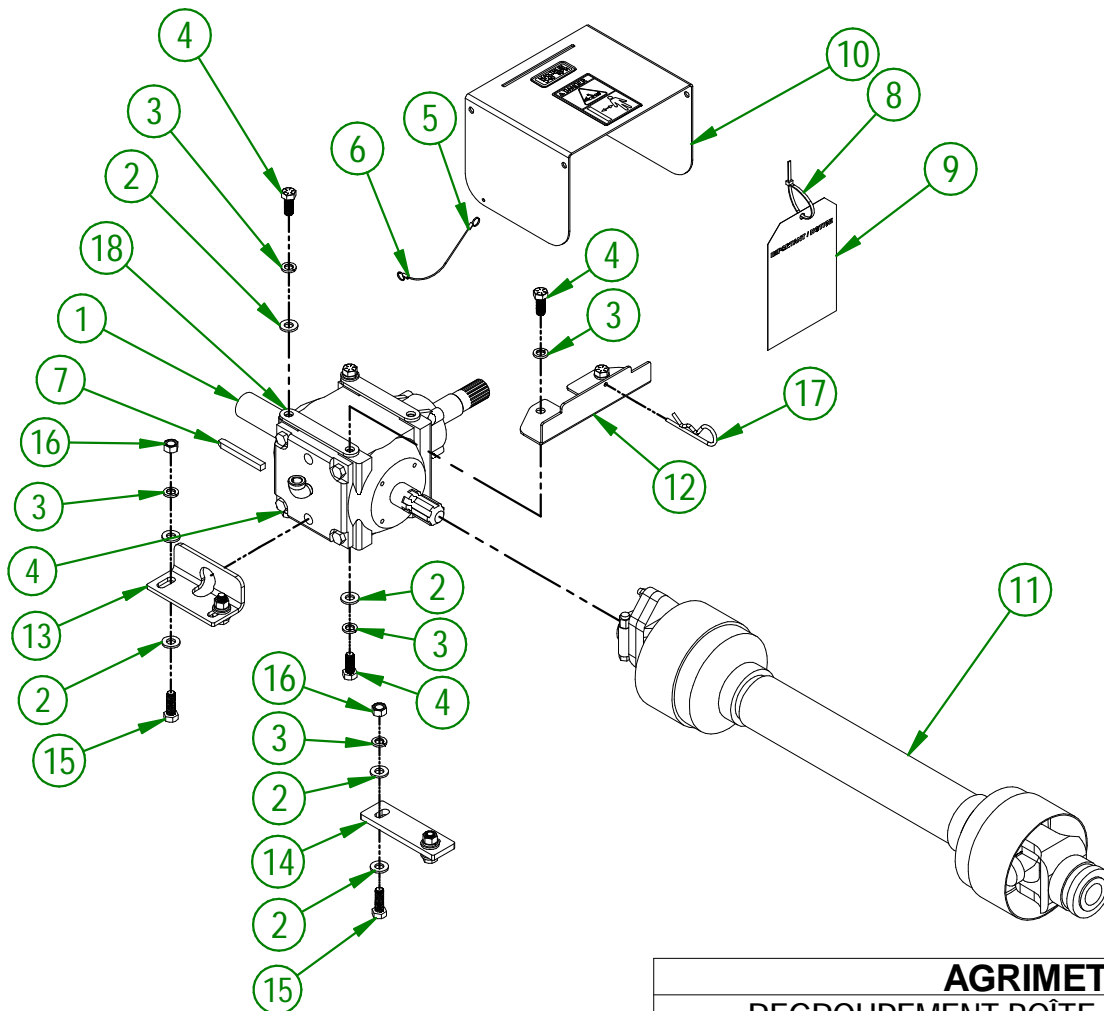
84-57-0161

#	# DE PIÈCE	QTÉ	TITRE
1	01-01-2485	4	RONDELLE PLATE 14 GA X 113/16" DE X 25/64" DI
2	NC01-17-0114	2	BOULON HEX. GR2 NC ZINC 3/8-16 X 1"
3	NC01-96-0011	2	ÉCROU HEX. BLOC NYLON. NC Z 3/8-16
4	84-57-0156	1	GARDE DE CHAÎNE



AGRIMETAL	
REGROUPEMENT DE GARDE DE CHAÎNE	
CREATION : 30/03/22	ASSEMBLY : 84-57-0161
REVISION : 30/03/22	AUTHOR : J. Houle

#	# DE PIÈCE	QTÉ	TITRE
1	84-55-0010	1	BOÎTE D'ENGRENAGE PRÉ-ASS
2	NC02-25-0011	14	RONDELLE ACIER SAE ZINC 17/32 ID
3	NC02-32-0014	12	RONDELLE RESSORT ZINC 1/2"
4	NC01-33-0248	8	BOULON HEX.GR8 NC ZINC 1/2-13 X 1 1/4" LG.
5	80-41-0135	1	CABLE D'ACIER POUR GARDE PTO
6	NC01-64-0005	2	BAGUE OVAL EN ALUMINIUM 1/16" DIA.
7	80-41-0900	1	CLAVETTE DE PROPULSEUR
8	NC13-25-0019	1	ATTACHE DE NYLON NOIR 7 X 50 LBS
9	NC13-50-0110	1	AFFICHE IMPORTANT/NOTICE PTO
10	81-57-0040	1	REGROUPEMENT GARDE PRISE DE FORCE "INCLAUTOCOLLANT"
11	80-34-0030	1	TRANSMISSION À CARDAN T60
12	84-01-0095	1	SUPPORT DE GARDE DE PTO
13	80-04-0485	1	RENFORT DE GEARBOX
14	80-04-0480	1	RENFORT DE GEARBOX
15	NC01-33-0249	4	BOULON HEX. GR8 NC ZINC 1/2-13 X 1 1/2" LG
16	NC02-07-0020	4	ÉCROU HEX. NC ZINC 1/2-13
17	NC01-63-0027	1	AGRAFE GOUPILLE D'ATTELAGE ZC 7/32 OU 5MM X 4 1/8"
18	84-04-0660	2	CÂLE DE GEARBOX

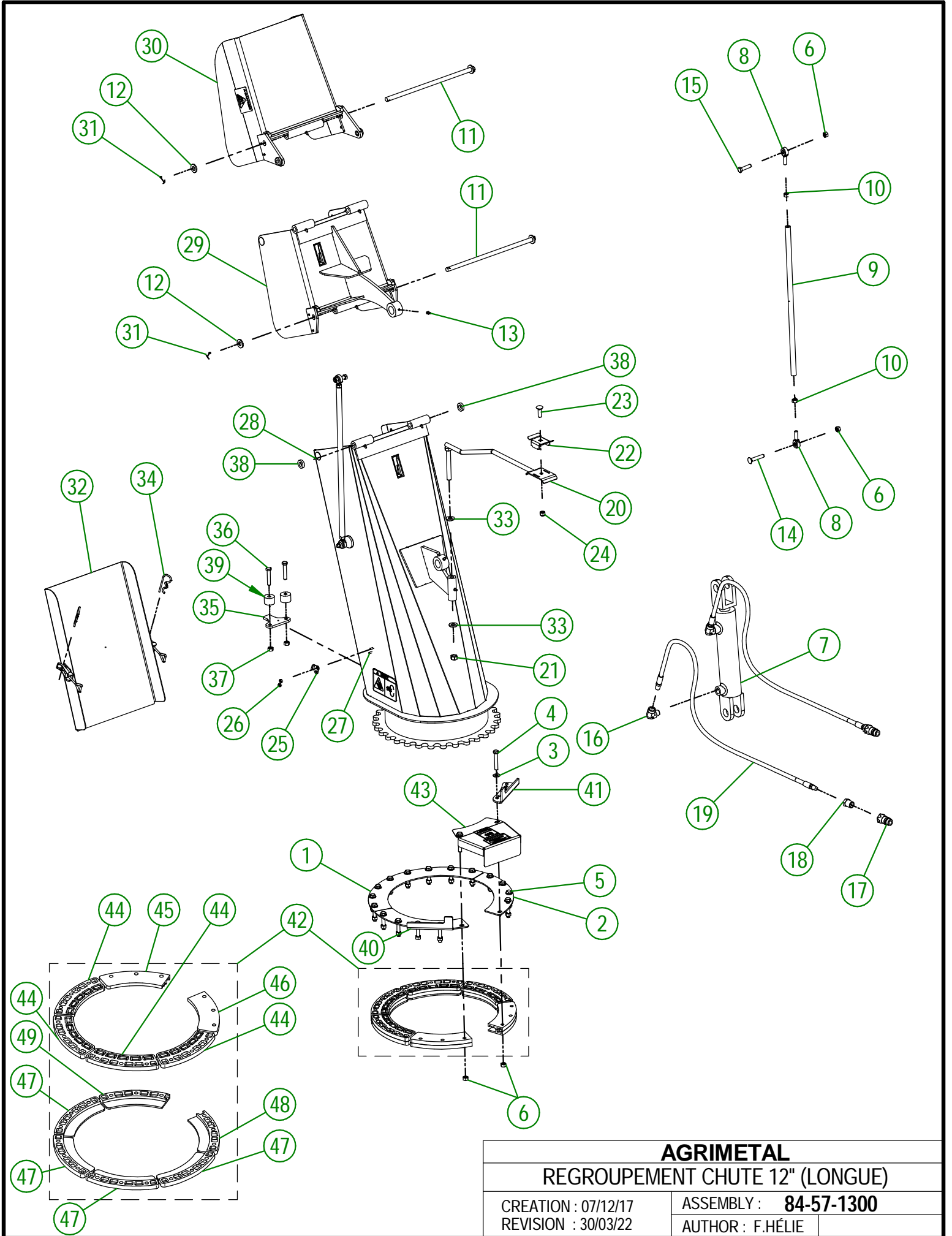
**AGRIMETAL****REGROUPEMENT BOÎTE D'ENGRENAGE**

CREATION : 06/12/17

REVISION : 25/05/22

ASSEMBLY : **84-57-0100**

AUTHOR : F.HÉLIE



AGRIMETAL	
REGROUPEMENT CHUTE 12" (LONGUE)	
CREATION : 07/12/17	ASSEMBLY : 84-57-1300
REVISION : 30/03/22	AUTHOR : F.HÉLIE

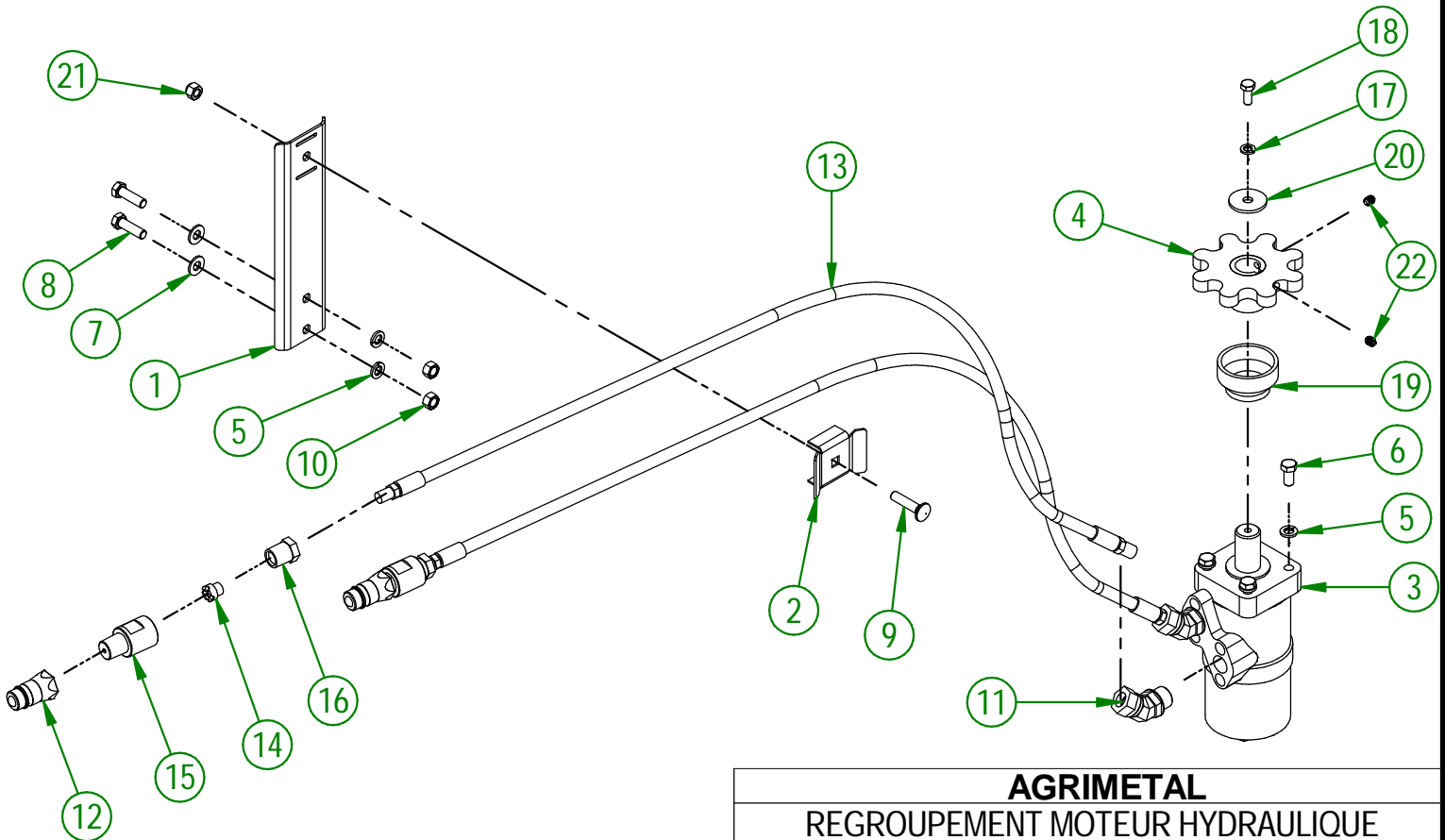
84-57-1300

#	# DE PIÈCE	QTÉ	TITRE
1	80-01-1015	1	RENFORT DE SUPPORT DE COURONNE DE CHUTE
2	80-01-1010	2	RENFORT DE SUPPORT DE COURONNE DE CHUTE
3	01-01-2485	18	RONDELLE PLATE 14 GA X 113/16" DE X 25/64" DI
4	NC01-17-0119	4	BOULON HEX. GR2 NC ZINC 3/8-16 X 2 1/4" LG
5	NC01-17-0118	14	BOULON HEX. GR2 NC ZINC 3/8-16 X 2"
6	NC01-93-0011	22	ÉCROUS HEX.BLOC.ACIER NC ZINC 3/8-16
7	NC13-45-0209	1	CYLINDRE HYDRAULIQUE 6" COURSE
8	NC01-67-0304	4	EMBOUT DE BIELLETTE MÂLE FILET 3/8-24
9	48-13-0600	2	TIGE DE ROTULE DE CAPUCHON (DOUBLE)
10	NC02-10-0018	4	ÉCROUS HEX. NF ZINC 3/8-24
11	80-20-0260	2	PIVOT DE CHAPEAU DE CHUTE (12")
12	NC02-25-0011	4	RONDELLE ACIER SAE ZINC 17/32 ID
13	NC01-69-0785	9	GRAISSEUR HYDRAULIQUE 1/4-28 X DROIT
14	NC01-07-0113	2	BOULON CARR. GR5 NC ZINC 3/8-16 X 2" LG
15	NC01-25-0116	2	BOULON HEX. GR5 NC ZINC 3/8-16 X 1 1/2"
16	NC13-45-0038	2	COUDE 90 3/8 FEMELLE NPT X 3/8 MÂLE NPT
17	NC13-45-0369	2	COUPLEUR RAPIDE MÂLE X FEMELLE NPTF 1/2-14
18	NC13-45-0153	2	RÉDUCTEUR HEX. 1/4 FEM. NPT X 1/2 MÂLE NPT
19	NC17-02-0329	2	BOYAU HYDRAULIQUE (87" LG)
20	48-50-1030	1	SUPPORT DE HOSE HYDRAULIQUE
21	NC01-96-0014	1	ÉCROU HEX. BLOC. NYLON NC ZINC 1/2-13
22	48-01-7530	1	SUPPORT DE HOSE HYDRAULIQUE
23	NC01-04-0110	1	BOULON CARR. GR2 NC ZINC 3/8-16 X 1 1/4"
24	NC01-96-0011	1	ÉCROU HEX. BLOC NYLON. NC Z 3/8-16
25	NC01-63-0052	2	ATTACHE A BASCULE (GACHE) #243-161 4.7" LG
26	NC01-96-0006	4	ÉCROU HEX. BLOC. NYLON NC ZINC 3/16"
27	NC02-40-0080	4	VIS MECA.T.ROND SERR.CARRÉ ZINC 10-24 OU 3/16" X 1/2" LG
28	84-57-1305	1	REGROUPEMENT CHUTE SECTION DU BAS MS26-i "INCL.AUTOCOLLANT"
29	80-57-0312	1	REGROUPEMENT CHUTE SECTION DU MILIEU (12") "INCL.AUTOCOLLANT"
30	80-57-0322	1	REGROUPEMENT CHUTE SECTION DU HAUT (12") "INCL.AUTOCOLLANT"
31	NC01-69-0139	4	GOUPILLE FENDUE ZINC 1/8" X 3/4"
32	84-57-1310	1	REGROUPEMENT PORTE DE CHUTE (12") "INCL.AUTOCOLLANT"
33	01-01-0925	2	RONDELLE PLATE
34	NC01-63-0026	2	AGRAFFE GOUPILLE D'ATTELAGE ZC 5/32" X 3" LG
35	84-04-0170	1	BUTÉE DE CHUTE
36	NC01-37-0118	2	BOULON HEX. GR8 NC ZINC 3/8-24 X 2"
37	NC01-94-0011	2	ÉCROUS HEX.BLOC.ACIER NF ZINC 3/8-24
38	NC13-15-0334	2	RONDELLE DE PIVOT DE CHAPEAU DE CHUTE
39	81-21-0040	2	ESPACEUR DE BUTÉE AJUSTABLE DE CHUTE
40	84-04-0175	1	BUTÉE AJUSTABLE DE CHUTE
41	84-04-0177	1	BUTÉE AJUSTABLE DE CHUTE
42	84-57-1330	1	REGROUP.GUIDE DE COURONNE DE CHUTE
43	80-57-0550	1	REGROUP.GARDE DE PIGNON "INCLUANT AUTO-COLLANT"

84-57-1330

#	# DE PIÈCE	QTÉ	TITRE
44	NC17-46-0028	4	GUIDE DE COURONNE DE CHUTE (DESSUS)
45	80-42-0320	1	GUIDE DE COURONNE DE CHUTE (DESSUS)
46	80-42-0315	1	GUIDE DE COURONNE DE CHUTE (DESSUS)
47	NC17-46-0027	4	GUIDE DE COURONNE DE CHUTE (DESSOUS)
48	80-42-0305	1	GUIDE DE COURONNE DE CHUTE (DESSOUS)
49	80-42-0310	1	GUIDE DE COURONNE DE CHUTE (DESSOUS)

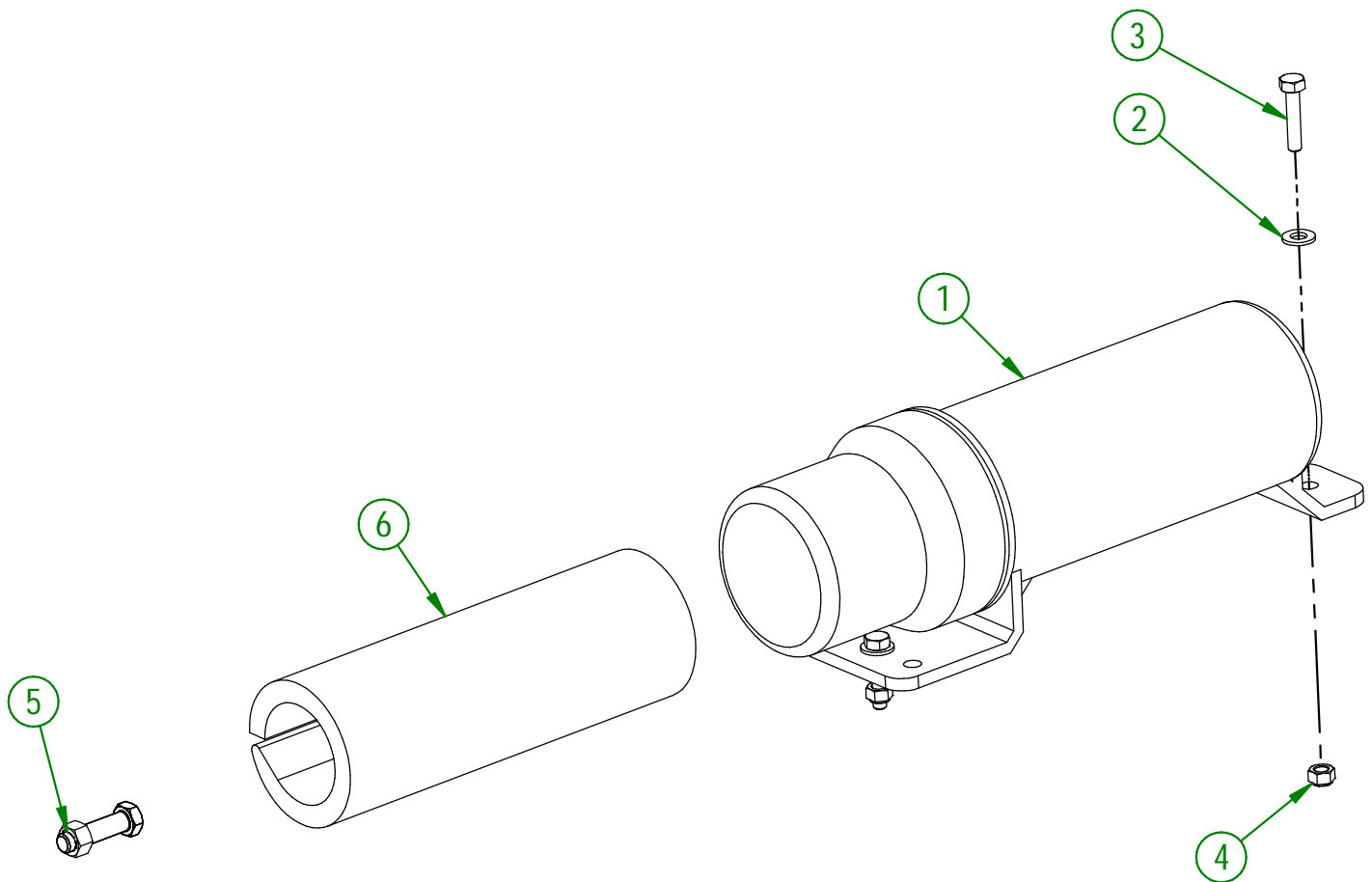
#	# DE PIÈCE	QTÉ	TITRE
1	81-01-7600	1	SUPPORT DE HOSE HYDRAULIQUE
2	80-01-0020	1	SUPPORT DE HOSE HYDRAULIQUE
3	NC14-45-0156	1	MOTEUR DE CHUTE 400
4	48-50-1025	1	COURONNE DENTÉE DE MOTEUR HYDRAULIQUE
5	NC02-32-0012	6	RONDELLE RESSORT ZINC 3/8"
6	NC01-17-0112	4	BOULON HEX. GR2 NC ZINC 3/8-16 X 3/4" LG
7	01-01-2485	2	RONDELLE PLATE 14 GA X 113/16" DE X 25/64" DI
8	NC01-17-0115	2	BOULON HEX. GR2 NC ZINC 3/8-16 X 1 1/4" LG
9	NC01-04-0111	1	BOULON CARR. GR2 NC ZINC 3/8-16 X 1 1/2"
10	NC02-07-0018	2	ÉCROU HEX. NC ZINC 3/8-16
11	NC13-45-0367	2	COUDE 45°-7/8-14 MALE O RING X 3/8 FEM.TOUR.NPT PT
12	NC13-45-0369	2	COUPLEUR RAPIDE MÂLE X FEMELLE NPTF 1/2-14
13	NC17-02-0328	2	BOYAU HYDRAULIQUE (63" LG)
14	80-13-0100	2	RESTRICTEUR HYDRAULIQUE
15	NC13-45-0378	2	BAGUE DE RESTRICTEUR HYDRAULIQUE
16	NC13-45-0153	2	RÉDUCTEUR HEX. 1/4 FEM. NPT X 1/2 MÂLE NPT
17	NC02-32-0011	1	RONDELLE RESSORT ZINC 5/16"
18	NC01-45-0184	1	BOULON MÉTR. GR8.8 NC ZINC 8MM X 20MM
19	NC17-46-0031	1	BAGUE DE MOTEUR HYDRAULIQUE
20	01-33-0010	1	RONDELLE PLATE PLAQUER
21	NC01-96-0011	1	ÉCROU HEX. BLOC NYLON. NC Z 3/8-16
22	NC02-44-0103	2	VIS PRESSION 6 PANS 5/16-18 X 3/8"

**AGRIMETAL****REGROUPEMENT MOTEUR HYDRAULIQUE**

CREATION : 05/08/19
 REVISION : 28/03/22

ASSEMBLY : **84-57-0410**
 AUTHOR : F.HÉLIE

#	# DE PIÈCE	QTÉ	TITRE
1	NC13-30-0237	1	TUBE ROND POUR MANUEL D'OPÉRATION
2	NC02-22-0008	2	RONDELLE ACIER ORD. ZINC 5/16"
3	NC01-17-0007	2	BOULON HEX. GR2 NC ZINC 1/4-20 X 1 1/4"
4	NC01-96-0009	2	ÉCROU HEX. BLOC NYLON NC Z 1/4-20
5	81-57-0030	1	ENSEMBLE DE 6 BOULONS DE CISAILLEMENT AVEC ÉCROUS
6	84-98-0530	1	MANUEL D'OPÉRATION FRANÇAIS (MS2692-i, MS2482-i)

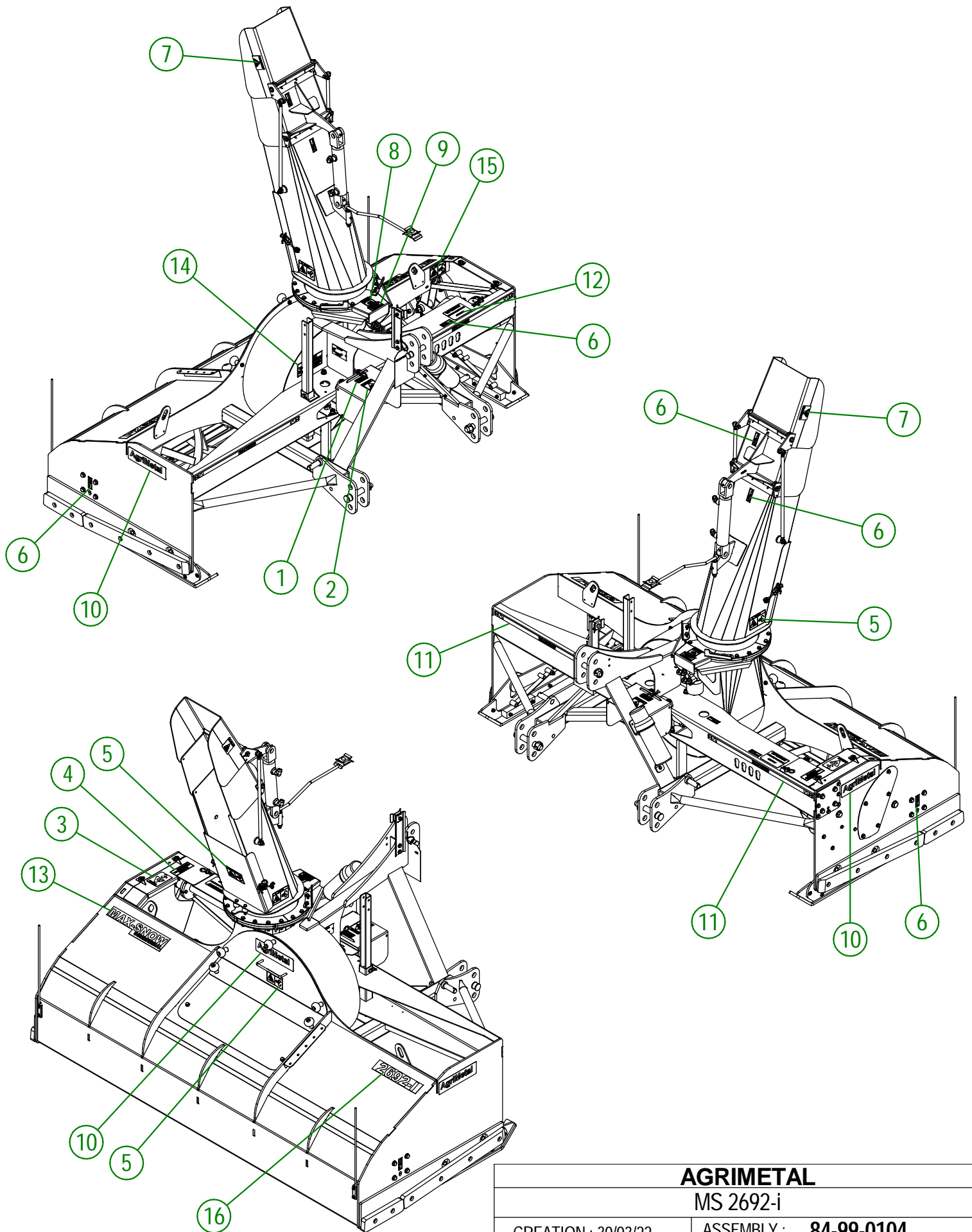


AGRIMETAL

REGROUPEMENT TUBE ROND POUR MANUEL D'OPÉRATION

CREATION : 03/01/18
REVISION : 31/03/22

ASSEMBLY : **84-57-1320**
AUTHOR : F.HÉLIE



AGRIMETAL

MS 2692-i

CREATION : 30/03/22
 REVISION : 30/03/22

ASSEMBLY : **84-99-0104**
 AUTHOR : J. Houle

84-99-0104

#	# DE PIÈCE	QTÉ	TITRE
1	NC13-33-0005	1	AUTO-COLLANT MAXIMUM 540 RPM
2	NC13-33-0187	1	AUTO-COLLANT DANGER (PERSONNE ET PTO)
3	NC13-33-0283	1	AUTO-COLLANT WARNING (PERSONNE ET ENTRAÎNEMENT CHÂÎNE)
4	NC13-33-0343	1	ESTAMPE IMPORTANT GRAISSER LA CHÂÎNE...GREASE CHAIN EVERY
5	NC13-33-0249	4	AUTO-COLLANT DANGER (PROPULSEUR AVEC MAIN)
6	NC13-33-0024	6	AUTO-COLLANT FUSIL A GRAISSER
7	NC13-33-0192	2	AUTO-COLLANT PICTOGRAMME (RISQUE DE PROJECTION)
8	NC13-33-0326	1	AUTO-COLLANT DANGER (MAIN)
9	NC13-33-0327	1	AUTO-COLLANT AJUSTEMENT DE FIN DE COURSE DE ROTATION
10	NC13-33-0035	3	AUTO-COLLANT AGRIMETAL
11	NC13-33-0274	2	AUTO-COLLANT DANGER AVEC PICTOGRAMME
12	NC13-33-0281	1	AUTO-COLLANT BOULON CISAILLEMENT
13	NC13-33-0241	1	AUTO-COLLANT MAX-SNOW COMMERCIAL
14	NC13-33-0317	1	AUTO-COLLANT LUBRIFIER PÉRIODIQUEMENT L'ARBRE TÉLESCOPIQUE
15	NC13-33-0247	1	AUTO-COLLANT DANGER
16	NC13-33-0316	1	AUTO-COLLANT 2692-i