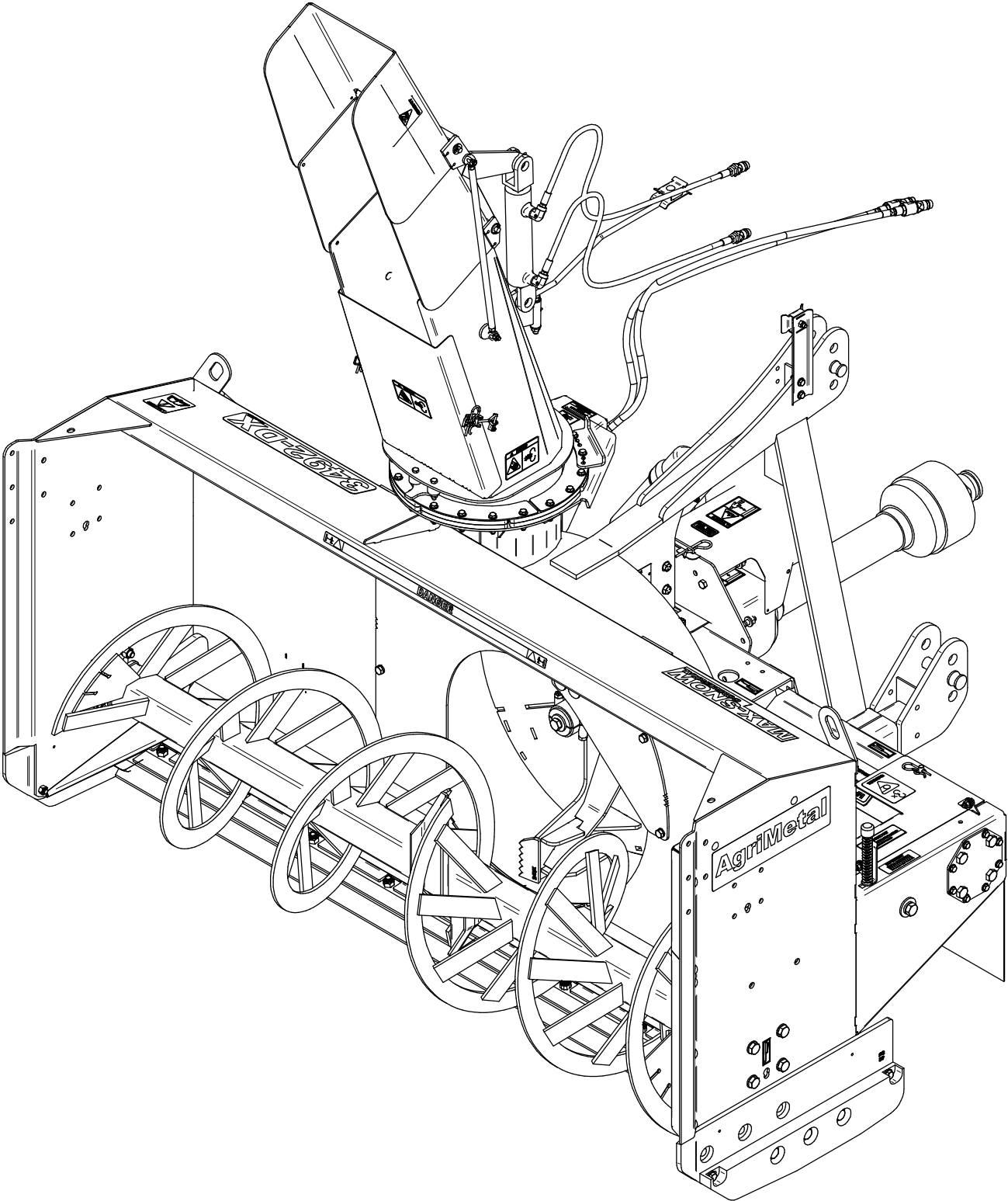


AgriMetal

CATALOGUE DE PIÈCES



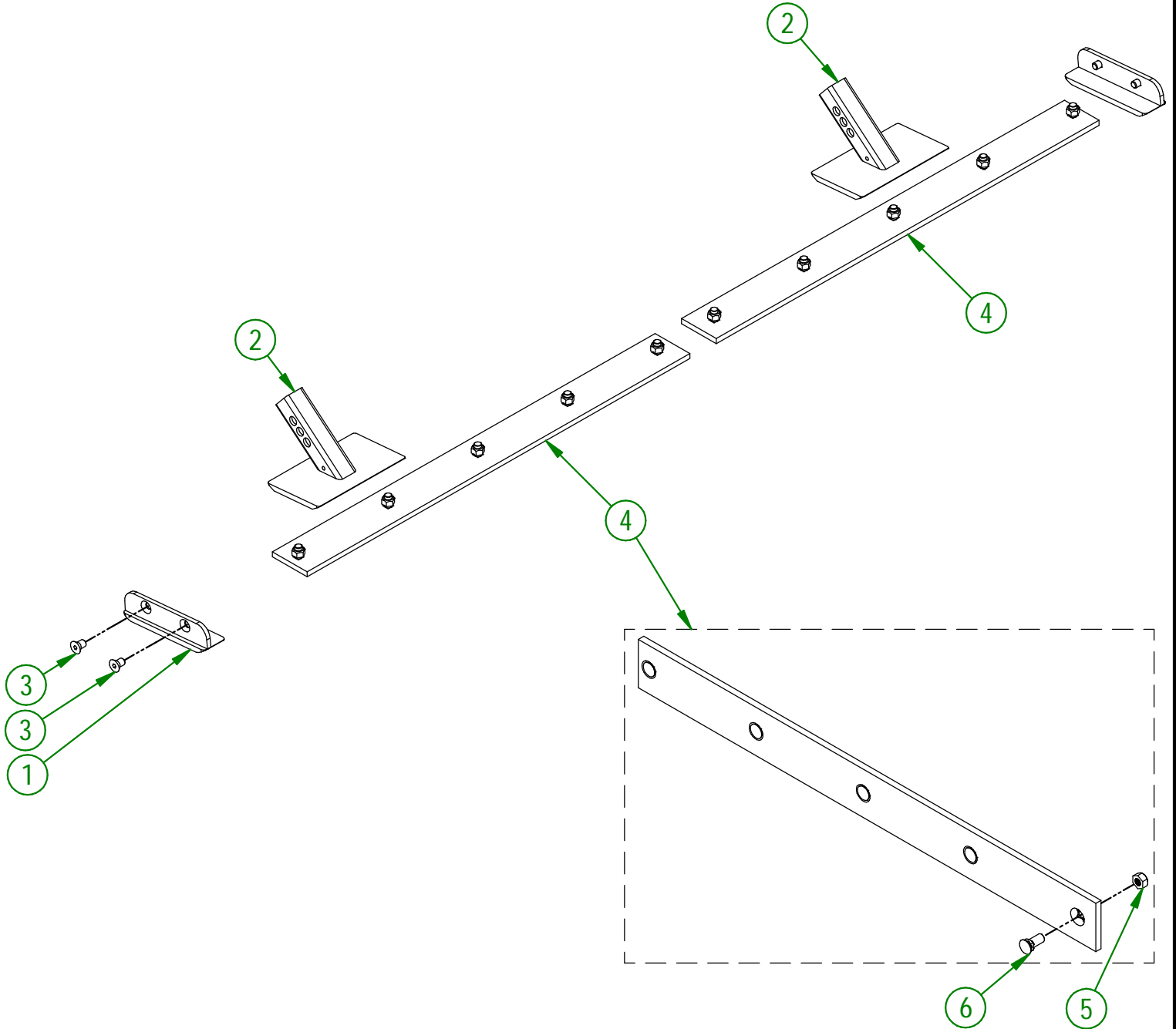
MS 3492-D

81-57-0700

| # | # DE PIÈCE | QTÉ | TITRE |
|---|--------------|-----|--|
| 1 | 80-50-0085 | 2 | PATIN LATÉRAL (ACIER 450) |
| 2 | 81-50-0055 | 2 | PATIN AJUSTABLE (ACIER 450) |
| 3 | NC02-48-0586 | 4 | VIS PRESSION 6 PANS T.FRA 5/8-11 X 1" |
| 4 | 81-57-0230 | 2 | REGROUP.COUTEAU (ACIER 450) (INCLUS BOULONS ET ÉCROUS) |

81-57-0230

| # | # DE PIÈCE | QTÉ | TITRE |
|---|--------------|-----|---|
| 5 | NC01-93-0016 | 5 | ÉCROU HEX.BLOC. ACIENC.ZINC 5/8-11 |
| 6 | NC01-09-0039 | 5 | BOULON CHARRUE GR5 NC Z. 5/8-11 X 1 1/2" LG |



AGRIMETAL

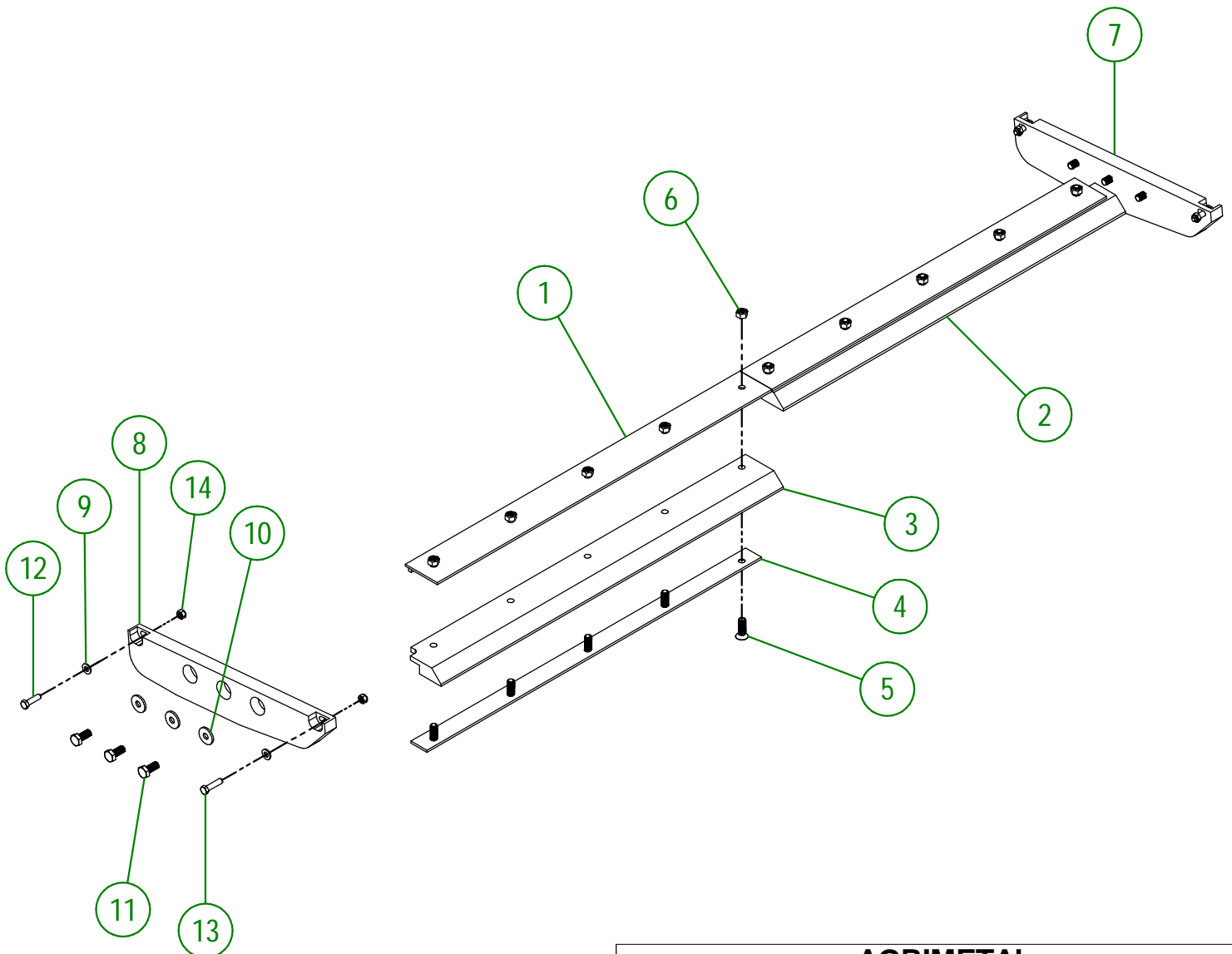
ENSEMBLE DE COUTEAUX (ACIER 450)

CREATION : 04/07/16
REVISION : 26/09/23

ASSEMBLY : **81-57-0700**
AUTHOR : J. HOULE

81-57-0705

| # | # DE PIÈCE | Qté | TITRE |
|----|--------------|-----|--|
| 1 | 81-50-0700 | 2 | RENFORT DE COUPEAU DE UHMW |
| 2 | 81-42-0105 | 1 | COUPEAU DROIT (UHMW) |
| 3 | 81-42-0106 | 1 | COUPEAU GAUCHE (UHMW) |
| 4 | 81-04-0350 | 2 | RENFORT DE COUPEAU DE UHMW (DESSOUS) |
| 5 | NC02-48-0564 | 10 | VIS PRESSION 6 PANS T.FRA.STAINLESS STEEL 5/8-11 X 2" LG |
| 6 | NC01-93-0016 | 10 | ÉCROU HEX.BLOC. ACIE.NC.ZINC 5/8-11 |
| 7 | 81-42-0103 | 1 | COUPEAU LATÉRAL (DROIT) |
| 8 | 81-42-0104 | 1 | COUPEAU LATÉRAL (GAUCHE) |
| 9 | NC02-25-0011 | 4 | RONDELLE ACIER SAE ZINC 17/32 ID |
| 10 | 80-04-0185 | 6 | RONDELLE PLATE |
| 11 | NC01-17-0394 | 6 | BOULON HEX.GR2 NC ZINC 5/8-11 X 1 1/2" |
| 12 | NC01-17-0250 | 2 | BOULON HEX. GR2 NC ZINC 1/2-13 X 1 3/4" |
| 13 | NC01-17-0251 | 2 | BOULON HEX. GR2 NC ZINC 1/2-13 X 2" |
| 14 | NC01-93-0014 | 4 | ÉCROU HEX.BLOC.ACIE.NC ZINC 1/2-13 |

**AGRIMETAL****ENSEMBLE DE COUPEAUX (UHMW)**

CREATION : 04/07/16
 REVISION : 27/09/23

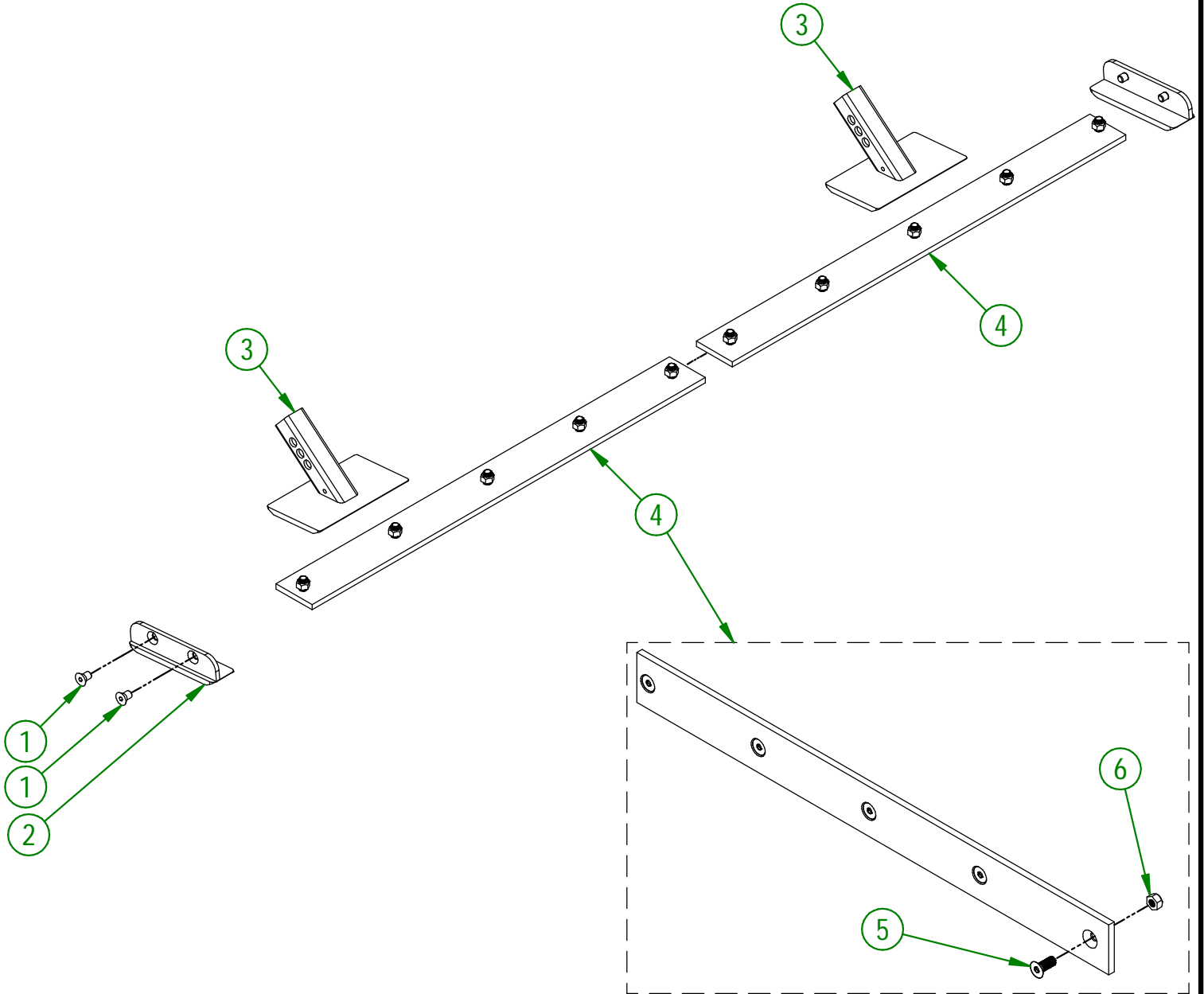
ASSEMBLY : **81-57-0705**
 AUTHOR : J. HOULE

81-57-0710

| # | # DE PIÈCE | QTÉ | TITRE |
|---|--------------|-----|--|
| 1 | NC02-48-0586 | 4 | VIS PRESSION 6 PANS T.FRA 5/8-11 X 1" |
| 2 | 80-50-0087 | 2 | PATIN LATÉRAL (STAINLESS) |
| 3 | 81-50-0058 | 2 | PATIN AJUSTABLE (STAINLESS) |
| 4 | 81-57-0235 | 2 | REGROUP.COUTEAU (STAINLESS) (INCLUS BOULONS ET ÉCROUS) |

81-57-0235

| # | # DE PIÈCE | QTÉ | TITRE |
|---|--------------|-----|--|
| 5 | NC02-48-0562 | 5 | VIS PRESSION 6 PANS T.FRA STAINLESS STEEL 5/8-11 X 1 1/2" LG |
| 6 | NC01-93-0016 | 5 | ÉCROU HEX.BLOC. ACIENC.ZINC 5/8-11 |

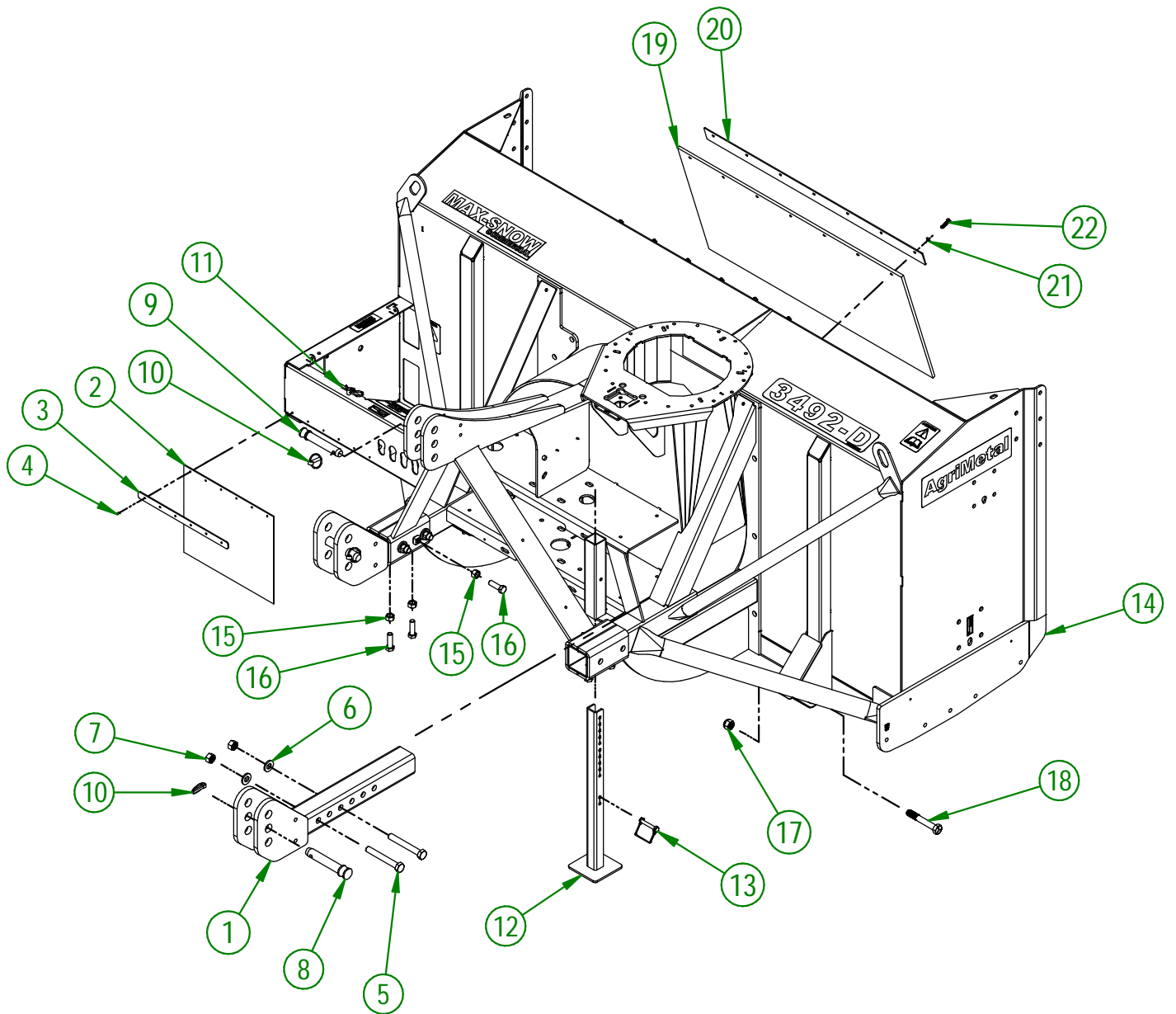


AGRIMETAL

ENSEMBLE DE COUTEAUX (STAINLESS)

CREATION : 04/07/16
REVISION : 26/09/23

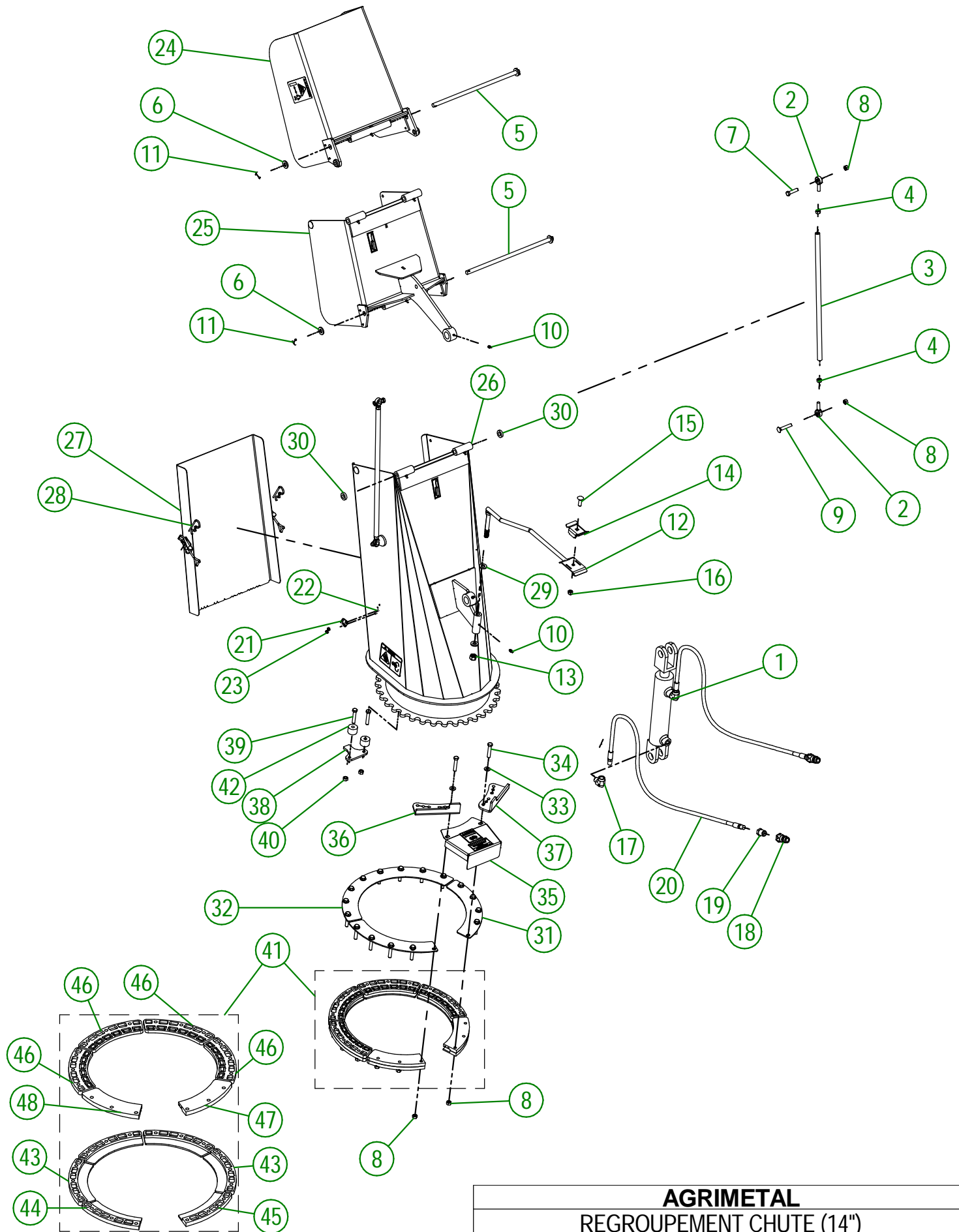
ASSEMBLY : **81-57-0710**
AUTHOR : J. HOULE



| | |
|--------------------------------|------------------------------|
| AGRIMETAL | |
| REGROUPEMENT DE CHASSIS | |
| CREATION : 07/06/22 | ASSEMBLY : 83-57-7515 |
| REVISION : 02/12/24 | AUTHOR : F.HÉLIE |

83-57-7515

| # | # DE PIÈCE | QTÉ | TITRE |
|----|--------------|-----|---|
| 1 | 83-50-5021 | 2 | MAIN D'ATTACHE |
| 2 | NC13-15-0300 | 1 | GARDE DE NEIGE |
| 3 | 80-01-1075 | 1 | RENFORT DE GARDE DE NEIGE |
| 4 | NC01-78-0016 | 6 | POP RIVET AL. AVEU. TIGE ACIER .187 X .690 CAP.RIV. 1/2 |
| 5 | NC01-33-0481 | 4 | BOULON HEX.GR8 NC ZINC 3/4-10 X 5 1/2" LG |
| 6 | 22-04-6805 | 4 | RONDELLE PLATE DE PENTURE DE BASE |
| 7 | NC01-93-0017 | 4 | ÉCROUS HEX.BLOC.ACIE.NC Z 3/4-10 |
| 8 | 48-20-0065 | 2 | TIGE D'ATTELAGE (DIA. USABLE 1.120") |
| 9 | 48-20-0060 | 1 | TIGE D'ATTELAGE (CATÉGORIE 2) |
| 10 | NC01-69-1100 | 3 | GOUPILLE À ANNEAU 3/8" DIA. X 1 3/4" LG |
| 11 | NC01-63-0026 | 1 | AGRAFFE GOUPILLE D'ATTELAGE ZC 5/32" X 3" LG |
| 12 | 81-50-0090 | 1 | BÉQUILLE |
| 13 | NC01-69-1306 | 1 | GOUP. VERROUIL. RECT. 3/8"DIA.X2 1/2"X2 3/8"GRIXI 1/2"H AC. Z |
| 14 | 83-57-7520 | 1 | CHASSIS "INCL.AUTOCOLLANTS" |
| 15 | NC02-07-0022 | 6 | ÉCROU HEX. 5/8-11 |
| 16 | NC01-17-0396 | 6 | BOULON HEX. GR2 NC ZINC 5/8-11 X 2" |
| 17 | NC01-96-0017 | 2 | ÉCROUS HEX. BLOC. NYLO. NC 3/4-10 |
| 18 | NC01-25-0481 | 2 | BOULON HEX. GR5 NC 3/4-10 X 5" |
| 19 | NC13-15-0326 | 1 | BAVETTE DE CAOUTCHOUC |
| 20 | 81-57-0250 | 1 | RENFORT DE BAVETTE DE CAOUTCHOUC |
| 21 | NC02-32-0011 | 7 | RONDELLE RESSORT ZINC 5/16" |
| 22 | NC01-25-0061 | 7 | BOULON HEX. GR5 NC ZINC 5/16-18 X 1 1/4" |



| | |
|---------------------------------|------------------------------|
| AGRIMETAL | |
| REGROUPEMENT CHUTE (14") | |
| CREATION : 12/04/19 | ASSEMBLY : 81-57-0331 |
| REVISION : 05/11/24 | AUTHOR : Dessin2 |

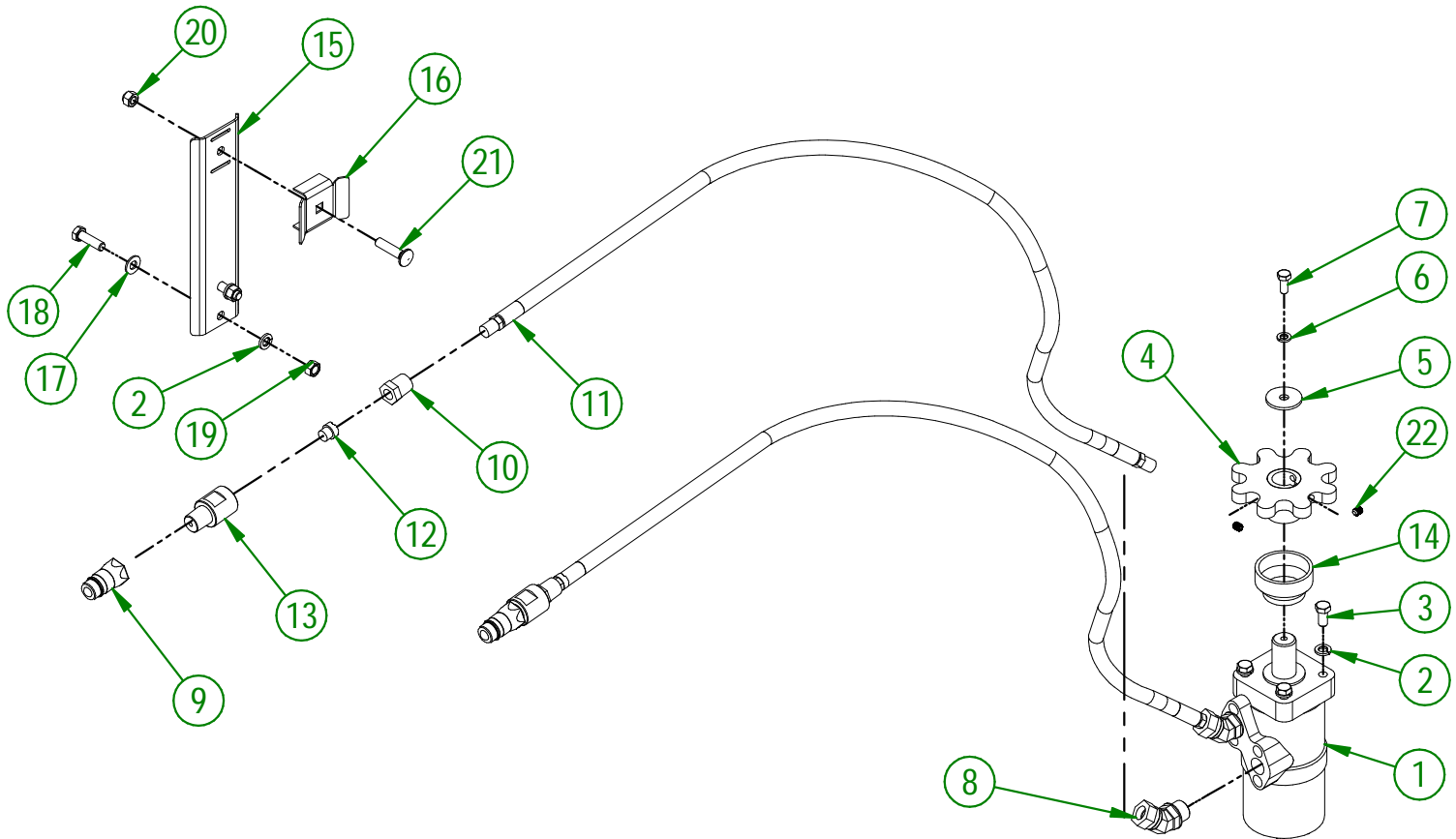
81-57-0331

| # | # DE PIÈCE | QTÉ | TITRE |
|----|--------------|-----|--|
| 1 | NC13-45-0404 | 1 | CYLINDRE HYDRAULIQUE 6" COURSE |
| 2 | NC01-67-0304 | 4 | EMBOUIT DE BIELLETTE MÂLE FILET 3/8-24 |
| 3 | 48-13-0600 | 2 | TIGE DE ROTULE DE CAPUCHON (DOUBLE) |
| 4 | NC02-10-0018 | 4 | ÉCROUS HEX. NF ZINC 3/8-24 |
| 5 | 81-20-0250 | 2 | PIVOT DE CHAPEAU DE CHUTE |
| 6 | NC02-25-0011 | 4 | RONDELLE ACIER SAE ZINC 17/32 ID |
| 7 | NC01-25-0116 | 2 | BOULON HEX. GR5 NC ZINC 3/8-16 X 1 1/2" |
| 8 | NC01-93-0011 | 22 | ÉCROUS HEX.BLOC.ACIER NC ZINC 3/8-16 |
| 9 | NC01-07-0113 | 2 | BOULON CARR. GR5 NC ZINC 3/8-16 X 2" LG |
| 10 | NC01-69-0785 | 9 | GRAISSEUR HYDRAULIQUE 1/4-28 X DROIT |
| 11 | NC01-69-0139 | 4 | GOUPILLE FENDUE ZINC 1/8" X 3/4" |
| 12 | 48-50-1030 | 1 | SUPPORT DE HOSE HYDRAULIQUE |
| 13 | NC01-96-0014 | 1 | ÉCROU HEX. BLOC. NYLON NC ZINC 1/2-13 |
| 14 | 48-01-7530 | 1 | SUPPORT DE HOSE HYDRAULIQUE |
| 15 | NC01-04-0110 | 1 | BOULON CARR. GR2 NC ZINC 3/8-16 X 1 1/4" |
| 16 | NC01-96-0011 | 1 | ÉCROU HEX. BLOC NYLON. NC Z 3/8-16 |
| 17 | NC13-45-0038 | 2 | COUDE 90 3/8 FEMELLE NPT X 3/8 MÂLE NPT |
| 18 | NC13-45-0369 | 2 | COUPLEUR RAPIDE MÂLE X FEMELLE NPTF 1/2-14 |
| 19 | NC13-45-0153 | 2 | RÉDUCTEUR HEX. 1/4 FEM. NPT X 1/2 MÂLE NPT |
| 20 | NC17-02-0347 | 2 | BOYAU HYDRAULIQUE (111" LG) |
| 21 | NC01-63-0052 | 2 | ATTACHE A BASCULE (GACHE) #243-161 4.7" LG |
| 22 | NC02-40-0080 | 4 | VIS MECA.T.ROND SERR.CARRÉ ZINC 10-24 OU 3/16" X 1/2" LG |
| 23 | NC01-96-0006 | 4 | ÉCROU HEX. BLOC. NYLON NC ZINC 3/16" |
| 24 | 81-57-0321 | 1 | REGROUPEMENT CHUTE SECTION DU HAUT (INCL.AUTOCOLLANT) |
| 25 | 81-57-0311 | 1 | REGROUPEMENT CHUTE SECTION DU MILIEU (INCL.AUTOCOLLANT) |
| 26 | 81-57-0302 | 1 | REGROUPEMENT CHUTE SECTION DU BAS (INCL.AUTOCOLLANT) |
| 27 | 81-57-0353 | 1 | REGROUPEMENT PORTE DE CHUTE (INCL.AUTOCOLLANT) |
| 28 | NC01-63-0026 | 2 | AGRAFFE GOUPILLE D'ATTELAGE ZC 5/32" X 3" LG |
| 29 | NC02-25-0011 | 2 | RONDELLE ACIER SAE ZINC 17/32 ID |
| 30 | NC13-15-0334 | 2 | RONDELLE DE PIVOT DE CHAPEAU DE CHUTE |
| 31 | 48-01-1165 | 2 | RENFORT DE SUPPORT DE COURONNE DE CHUTE |
| 32 | 48-01-1167 | 1 | RENFORT DE SUPPORT DE COURONNE DE CHUTE |
| 33 | NC02-25-0009 | 18 | RONDELLE ACIER SAE ZINC 0.406 = 13/32 |
| 34 | NC01-17-0118 | 18 | BOULON HEX. GR2 NC ZINC 3/8-16 X 2" |
| 35 | 80-57-0550 | 1 | REGROUP.GARDE DE PIGNON "INCLUANT AUTO-COLLANT" |
| 36 | 81-04-0175 | 1 | BUTÉE AJUSTABLE DE CHUTE |
| 37 | 81-04-0177 | 1 | BUTÉE AJUSTABLE DE CHUTE |
| 38 | 84-04-0170 | 1 | BUTÉE DE CHUTE |
| 39 | NC01-37-0118 | 2 | BOULON HEX. GR8 NC ZINC 3/8-24 X 2" |
| 40 | NC01-93-0011 | 2 | ÉCROUS HEX.BLOC.ACIER NF ZINC 3/8-24 |
| 41 | 81-57-0550 | 1 | REGROUP.GUIDE DE COURONNE DE CHUTE |
| 42 | 81-21-0040 | 2 | ESPACEUR DE BUTÉE AJUSTABLE DE CHUTE |

81-57-0550

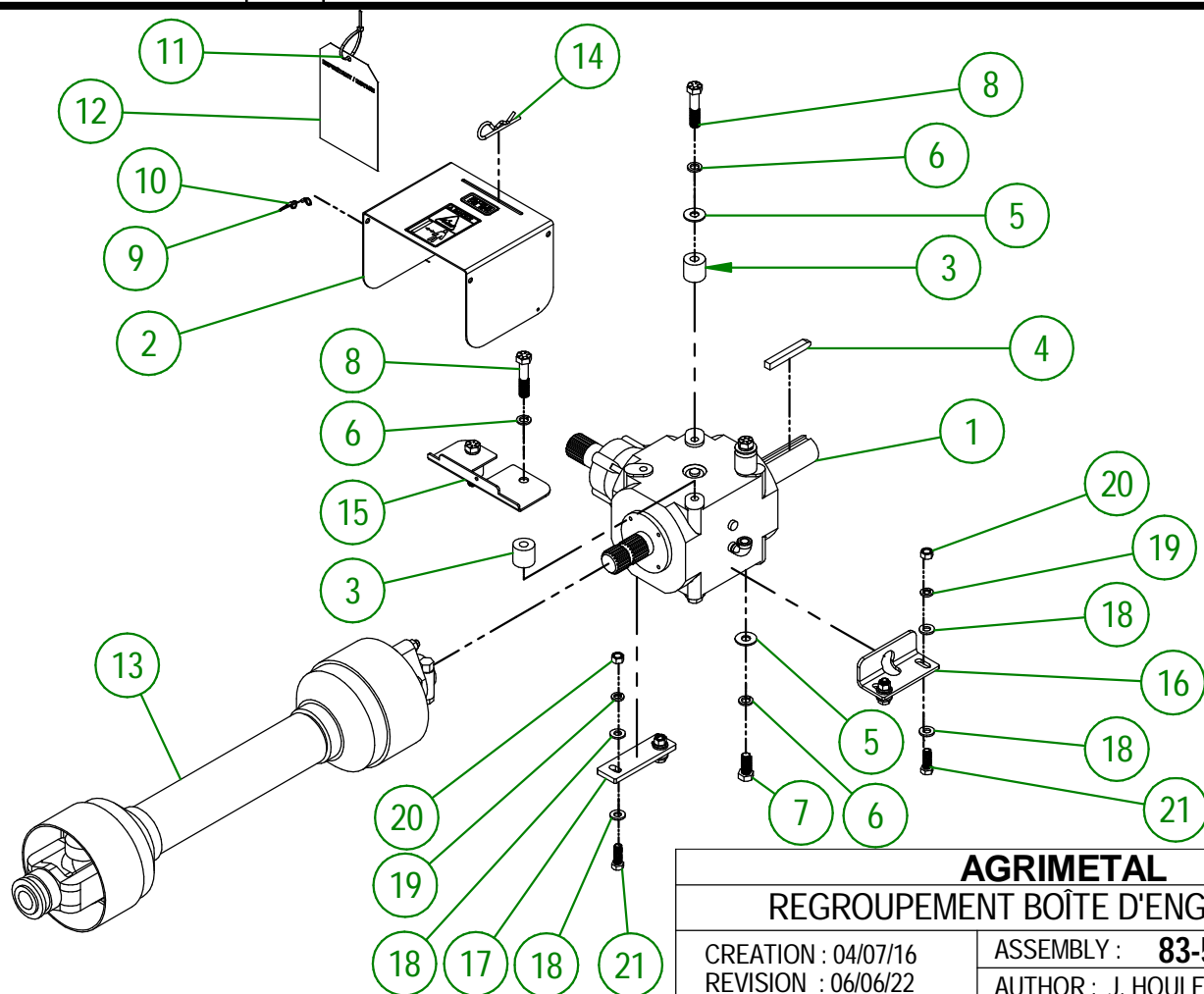
| # | # DE PIÈCE | QTÉ | TITRE |
|----|--------------|-----|---|
| 43 | NC17-46-0025 | 4 | GUIDE DE COURONNE DE CHUTE (DESSOUS) |
| 44 | 48-42-0305 | 1 | GUIDE DE COURONNE DE CHUTE "DROIT" (DESSOUS) |
| 45 | 48-42-0310 | 1 | GUIDE DE COURONNE DE CHUTE "GAUCHE" (DESSOUS) |
| 46 | NC17-46-0026 | 4 | GUIDE DE COURONNE DE CHUTE (DESSUS) |
| 47 | 48-42-0320 | 1 | GUIDE DE COURONNE DE CHUTE "GAUCHE" (DESSUS) |
| 48 | 48-42-0315 | 1 | GUIDE DE COURONNE DE CHUTE "DROIT" (DESSUS) |

| # | # DE PIÈCE | QTÉ | TITRE |
|----|--------------|-----|--|
| 1 | NC14-45-0156 | 1 | MOTEUR DE CHUTE 400 |
| 2 | NC02-32-0012 | 6 | RONDELLE RESSORT ZINC 3/8" |
| 3 | NC01-17-0112 | 4 | BOULON HEX. GR2 NC ZINC 3/8-16 X 3/4" LG |
| 4 | 48-50-1025 | 1 | COURONNE DENTÉE DE MOTEUR HYDRAULIQUE |
| 5 | 01-33-0010 | 1 | RONDELLE PLATE PLAQUER |
| 6 | NC02-32-0011 | 1 | RONDELLE RESSORT ZINC 5/16" |
| 7 | NC01-45-0184 | 1 | BOULON MÉTR. GR8.8 NC ZINC 8MM X 20MM |
| 8 | NC13-45-0367 | 2 | COUDE 45°-7/8-14 MALE O RING X 3/8 FEM.TOUR.NPT PT |
| 9 | NC13-45-0369 | 2 | COUPLEUR RAPIDE MÂLE X FEMELLE NPTF 1/2-14 |
| 10 | 80-45-0000 | 2 | RÉDUCTEUR HEX. 1/4 FEM. NPT X 1/2 MÂLE NPT |
| 11 | NC17-02-0406 | 2 | BOYAU HYDRAULIQUE (87" LG) |
| 12 | 80-13-0100 | 2 | RESTRICTEUR HYDRAULIQUE |
| 13 | NC13-45-0378 | 2 | BAGUE DE RESTRICTEUR HYDRAULIQUE |
| 14 | NC17-46-0031 | 1 | BAGUE DE MOTEUR HYDRAULIQUE |
| 15 | 81-01-7600 | 1 | SUPPORT DE HOSE HYDRAULIQUE |
| 16 | 80-01-0020 | 1 | SUPPORT DE HOSE HYDRAULIQUE |
| 17 | 01-01-2485 | 2 | RONDELLE PLATE 14 GA X 113/16" DE X 25/64" DI |
| 18 | NC01-17-0115 | 2 | BOULON HEX. GR2 NC ZINC 3/8-16 X 1 1/4" LG |
| 19 | NC02-07-0018 | 2 | ÉCROU HEX. NC ZINC 3/8-16 |
| 20 | NC01-96-0011 | 1 | ÉCROU HEX. BLOC NYLON. NC Z 3/8-16 |
| 21 | NC01-04-0111 | 1 | BOULON CARR. GR2 NC ZINC 3/8-16 X 1 1/2" |
| 22 | NC02-44-0103 | 2 | VIS PRESSION 6 PANS 5/16-18 X 3/8" |

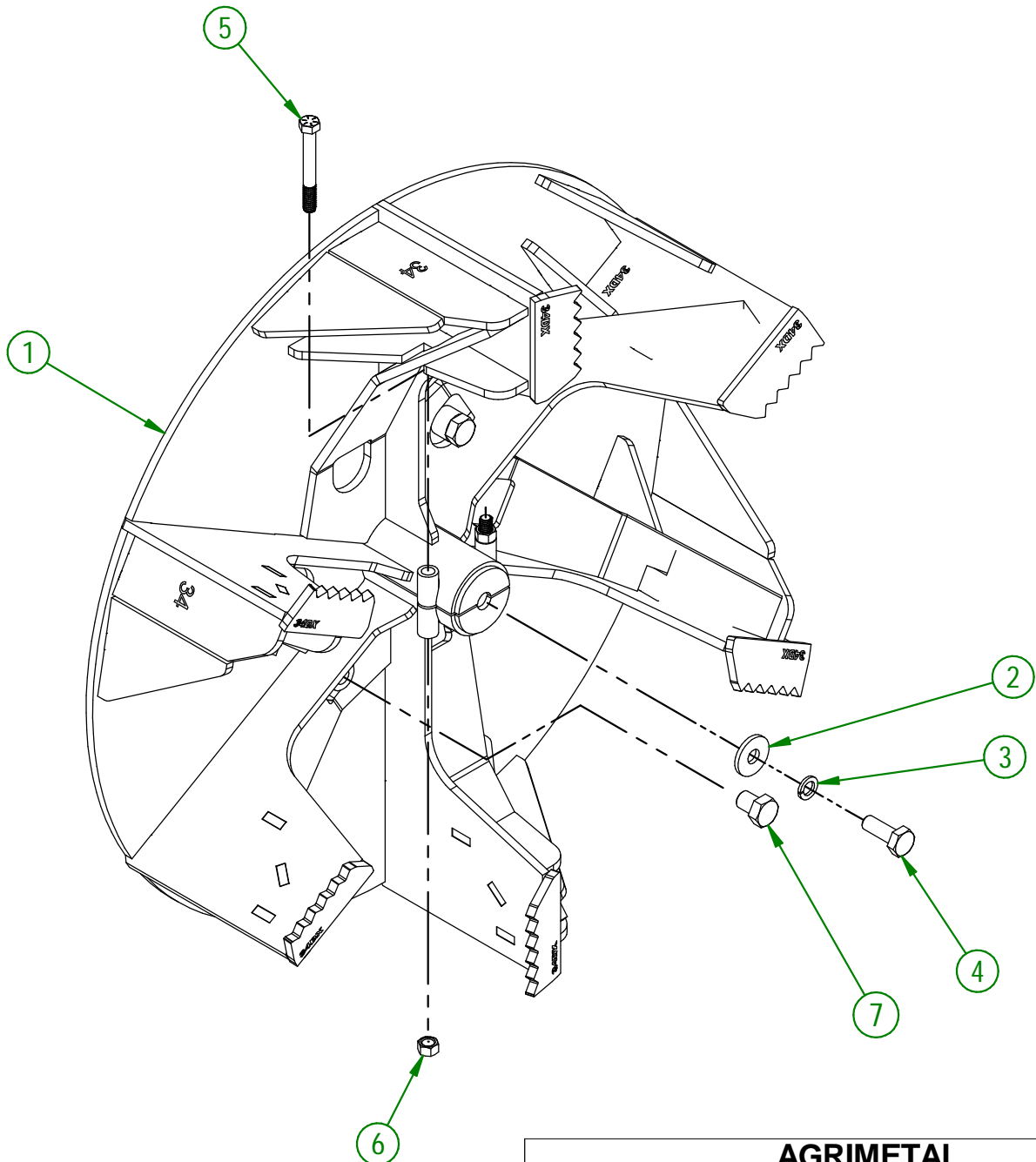


| AGRIMETAL | |
|---------------------------------------|------------------------------|
| REGROUPEMENT MOTEUR HYDROLIQUE | |
| CREATION : 05/12/17 | ASSEMBLY : 81-57-5045 |
| REVISION : 06/06/22 | AUTHOR : F.HÉLIE |

| # | # DE PIÈCE | Qté | TITRE |
|----|--------------|-----|--|
| 1 | 83-55-0010 | 1 | BOÎTE D'ENGRENAGE PRÉ-ASS |
| 2 | 81-57-0040 | 1 | REGROUPEMENT GARDE PRISE DE FORCE "INCL.AUTOCOLLANT" |
| 3 | 83-21-0000 | 4 | BAGUE DE TRANSMISSION |
| 4 | 83-41-0900 | 1 | CLÉ CARRÉ |
| 5 | NC02-22-0013 | 6 | RONDELLE ACIER ORD. ZINC 5/8 ID X 1 1/2 OD |
| 6 | NC02-32-0016 | 8 | RONDELLE RESSORT ZINC 5/8" |
| 7 | NC01-33-0394 | 4 | BOULON HEX.GR8 NC ZINC 5/8-11 X 1 1/2" LG. |
| 8 | NC01-33-0400 | 4 | BOULON HEX. GR8 NC ZINC 5/8-11 X 3" LG |
| 9 | 80-41-0135 | 1 | CABLE D'ACIER POUR GARDE PTO |
| 10 | NC01-64-0005 | 2 | BAGUE OVAL EN ALUMINIUM 1/16" DIA. |
| 11 | NC13-25-0019 | 1 | ATTACHE DE NYLON NOIR 7 X 50 LBS |
| 12 | NC13-50-0110 | 1 | AFFICHE IMPORTANT/NOTICE PTO |
| 13 | 83-34-0035 | 1 | TRANSMISSION À CARDAN V90 |
| 14 | NC01-63-0027 | 1 | AGRAFE GOUPILLE D'ATTELAGE ZC 7/32 OU 5MM X 4 1/8" |
| 15 | 83-01-0170 | 1 | SUPPORT DE GARDE DE PTO |
| 16 | 80-04-0485 | 1 | RENFORT DE GEARBOX |
| 17 | 80-04-0480 | 1 | RENFORT DE GEARBOX |
| 18 | NC02-25-0011 | 8 | RONDELLE ACIER SAE ZINC 17/32 ID |
| 19 | NC02-32-0014 | 4 | RONDELLE RESSORT ZINC 1/2" |
| 20 | NC02-07-0020 | 4 | ÉCROU HEX. NC ZINC 1/2-13 |
| 21 | NC01-33-0249 | 4 | BOULON HEX. GR8 NC ZINC 1/2-13 X 1 1/2" LG |
| 22 | 01-01-1660 | 2 | ESPACEUR DE BOITE DE REDUCTEUR |



| # | # DE PIÈCE | QTÉ | TITRE |
|---|--------------|-----|---|
| 1 | 83-50-5000 | 1 | PROPULSEUR |
| 2 | 80-04-0185 | 1 | RONDELLE PLATE |
| 3 | NC02-32-0016 | 1 | RONDELLE RESSORT ZINC 5/8" |
| 4 | NC01-25-0395 | 1 | BOULON HEX. GR5 NC ZINC 5/8-11 X 1 3/4" |
| 5 | NC01-37-0259 | 2 | BOULON HEX. GR8 NF ZINC 1/2-20 X 4" LG |
| 6 | NC01-94-0013 | 2 | ÉCROU HEX. BLOC ACIER NF ZINC 1/2-20 |
| 7 | NC01-21-0463 | 2 | BOULON HEX. GR2 NF ZINC 3/4-16 X 1" |

**AGRIMETAL**

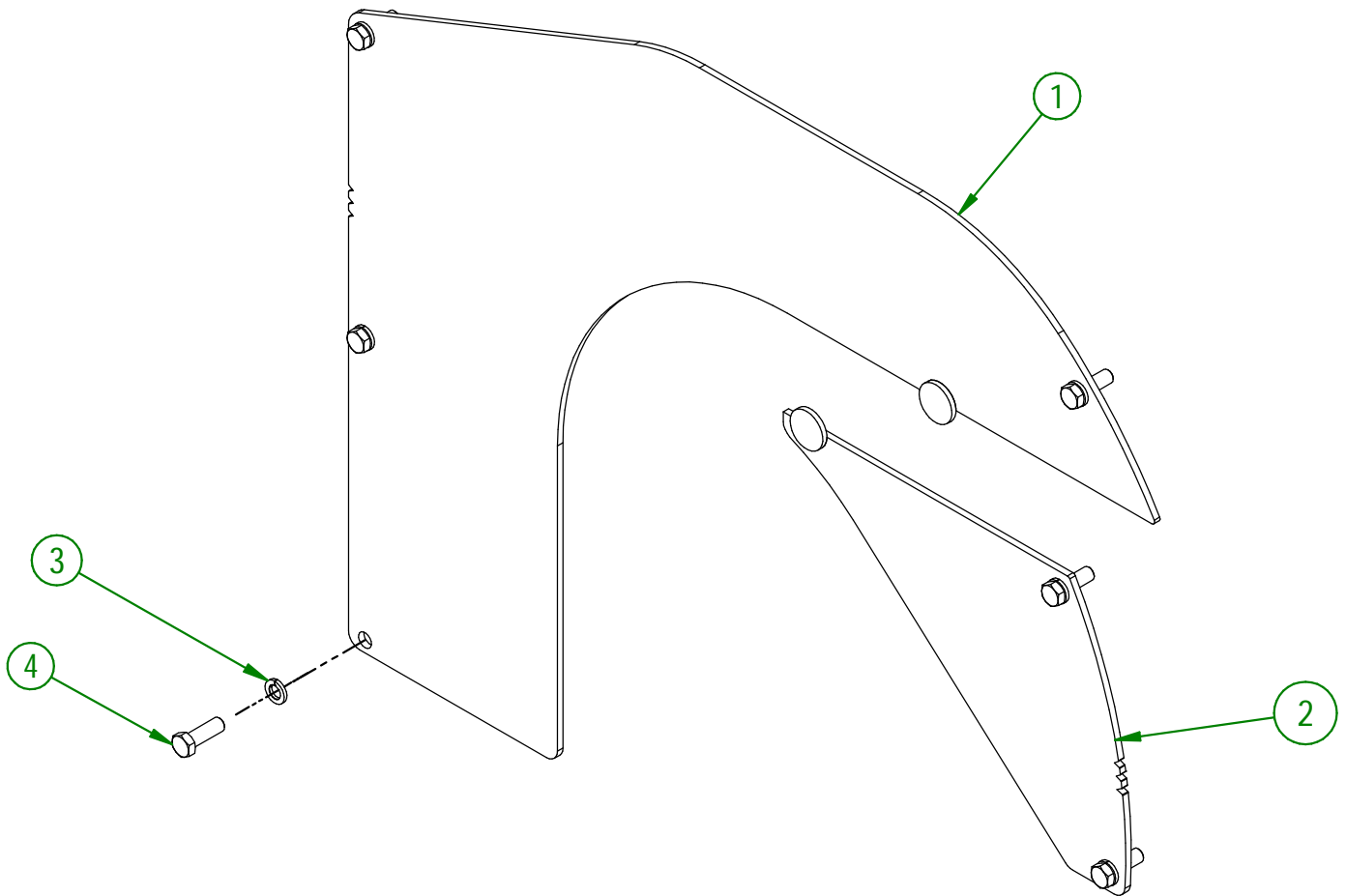
REGROUPEMENT DE PROPULSEUR

CREATION : 16/05/19
 REVISION : 06/06/22

ASSEMBLY : **83-57-5025**
 AUTHOR : F.HÉLIE

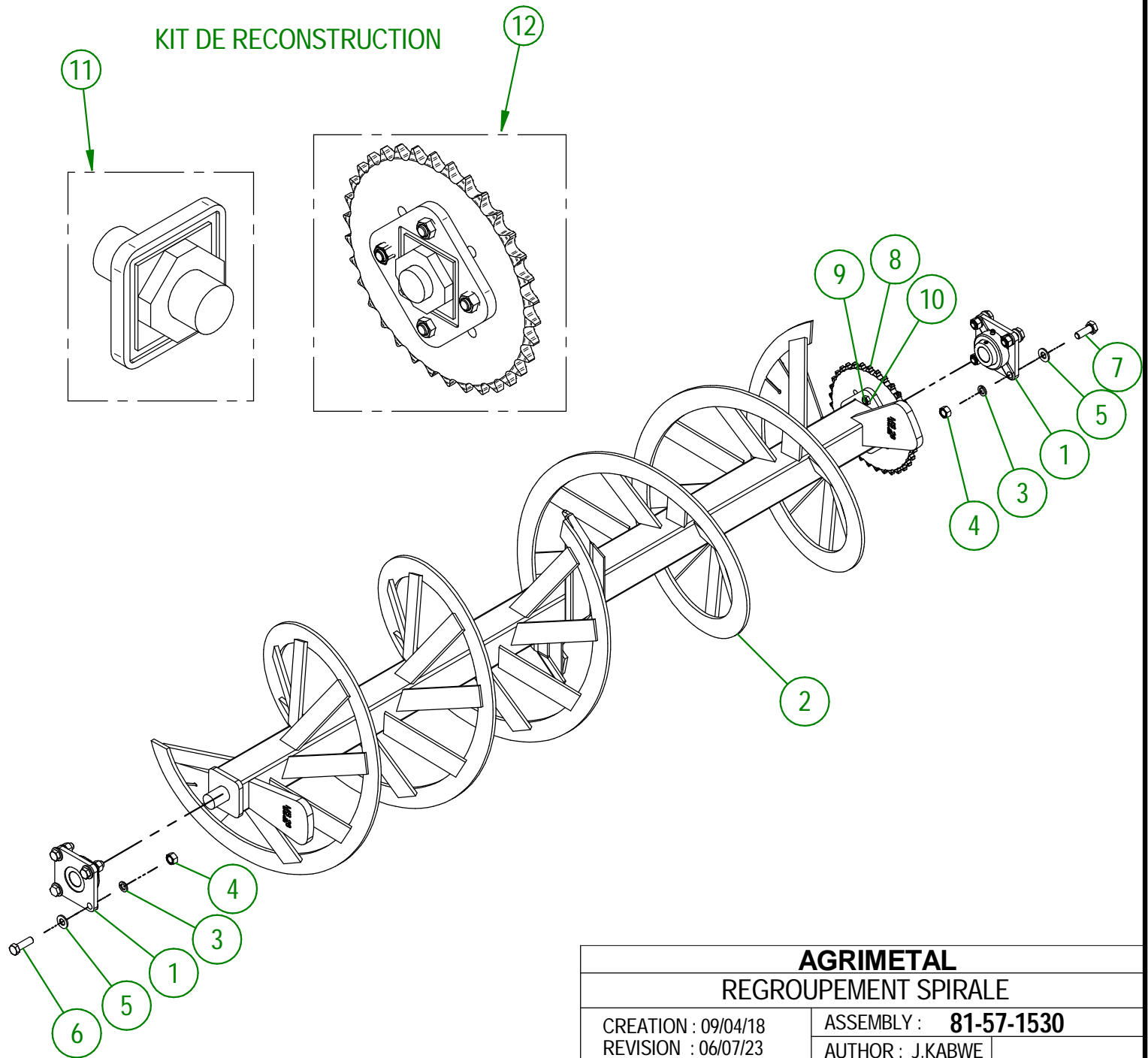
83-57-5011

| # | # DE PIÈCE | QTÉ | TITRE |
|---|--------------|-----|--|
| 1 | 83-50-5026 | 1 | GARDE-NEIGE (SECTION DE GAUCHE) |
| 2 | 83-50-5030 | 1 | GARDE-NEIGE (SECTION DE DROIT) |
| 3 | NC02-32-0014 | 6 | RONDELLE RESSORT ZINC 1/2" |
| 4 | NC01-25-0249 | 6 | BOULON HEX. GR5 NC ZINC 1/2-13 X 1 1/2" LG |

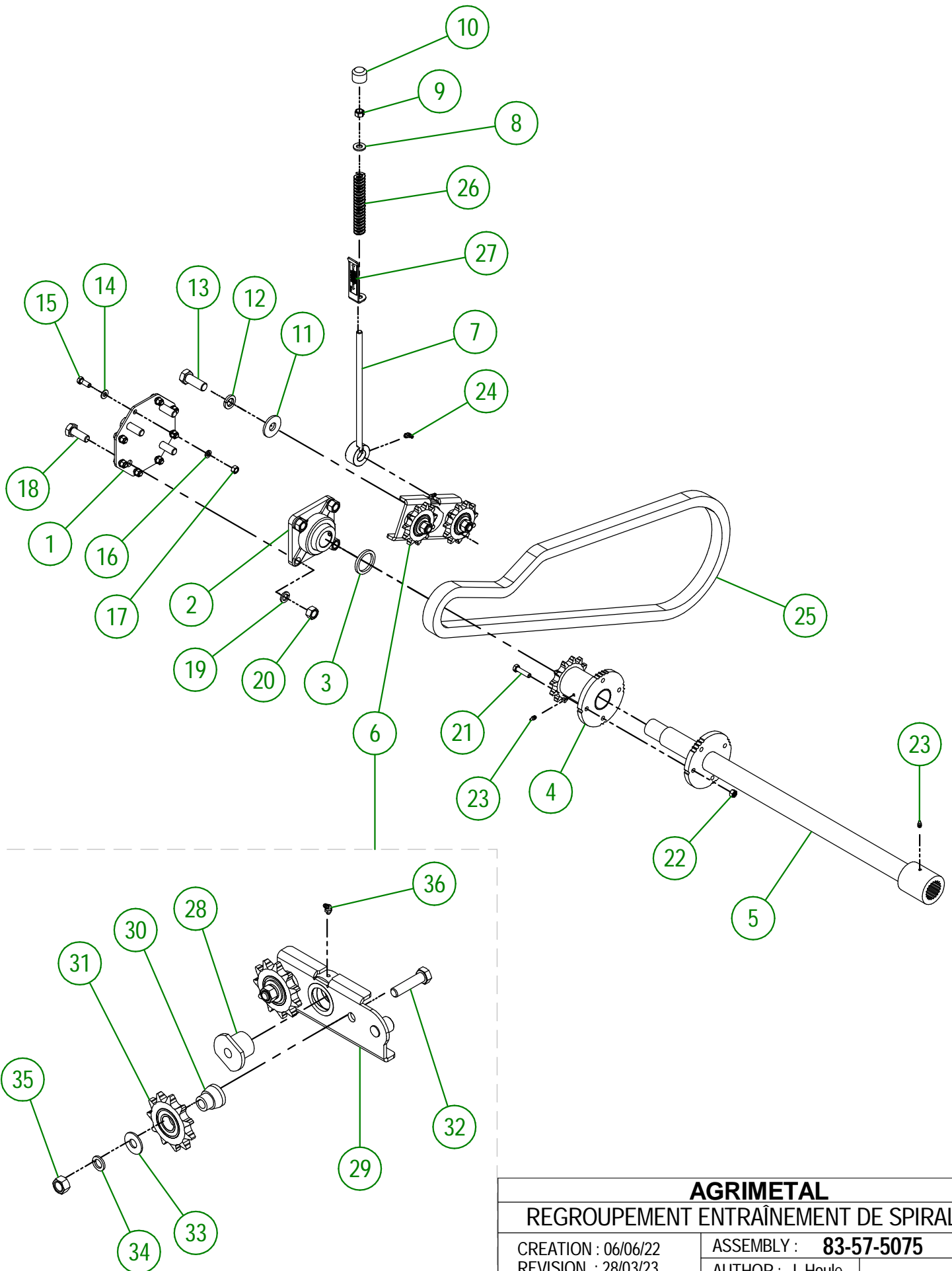


| | |
|---------------------------------|------------------------------|
| AGRIMETAL | |
| REGROUPEMENT GARDE-NEIGE | |
| CREATION : 17/05/19 | ASSEMBLY : 83-57-5011 |
| REVISION : 06/10/22 | AUTHOR : F.HÉLIE |

| # | # DE PIÈCE | QTÉ | TITRE |
|----|--------------|-----|---|
| 1 | NCI4-75-0161 | 2 | PALIÉ APPLIQUÉ À 4 TROUS FONTE DUCTILE UCF 208-24 X I 1/2" TROU |
| 2 | 81-50-1530 | 1 | SPIRALE |
| 3 | NC02-32-0016 | 8 | RONDELLE RESSORT ZINC 5/8" |
| 4 | NC02-07-0022 | 8 | ÉCROU HEX. 5/8-11 |
| 5 | NC02-25-0013 | 8 | RONDELLE ACIER SAE ZINC 21/32 ID |
| 6 | NC01-17-0396 | 4 | BOULON HEX. GR2 NC ZINC 5/8-11 X 2" |
| 7 | NC01-17-0395 | 4 | BOULON HEX. GR2 NC ZINC 5/8-11 X I 3/4" |
| 8 | NCI4-55-0275 | 1 | PIGNON AC. 80 A34 X I 1/2" |
| 9 | NC01-29-0249 | 4 | BOULON HEX. GR2 NC ZINC 1/2-20 X I 1/2" |
| 10 | NC01-94-0013 | 4 | ECROU HEX. BLOC. AC NF ZINC 1/2-20 |
| 11 | 81-51-0086 | 1 | ARBRE DE SPIRALE |
| 12 | 81-51-0091 | 1 | ARBRE DE SPIRALE (PIGNON) |



| | |
|-----------------------------|------------------------------|
| AGRIMETAL | |
| REGROUPEMENT SPIRALE | |
| CREATION : 09/04/18 | ASSEMBLY : 81-57-1530 |
| REVISION : 06/07/23 | AUTHOR : J.KABWE |



| | |
|---|------------------------------|
| AGRIMETAL | |
| REGROUPEMENT ENTRAÎNEMENT DE SPIRALE | |
| CREATION : 06/06/22 | ASSEMBLY : 83-57-5075 |
| REVISION : 28/03/23 | AUTHOR : J. Houle |

83-57-5075

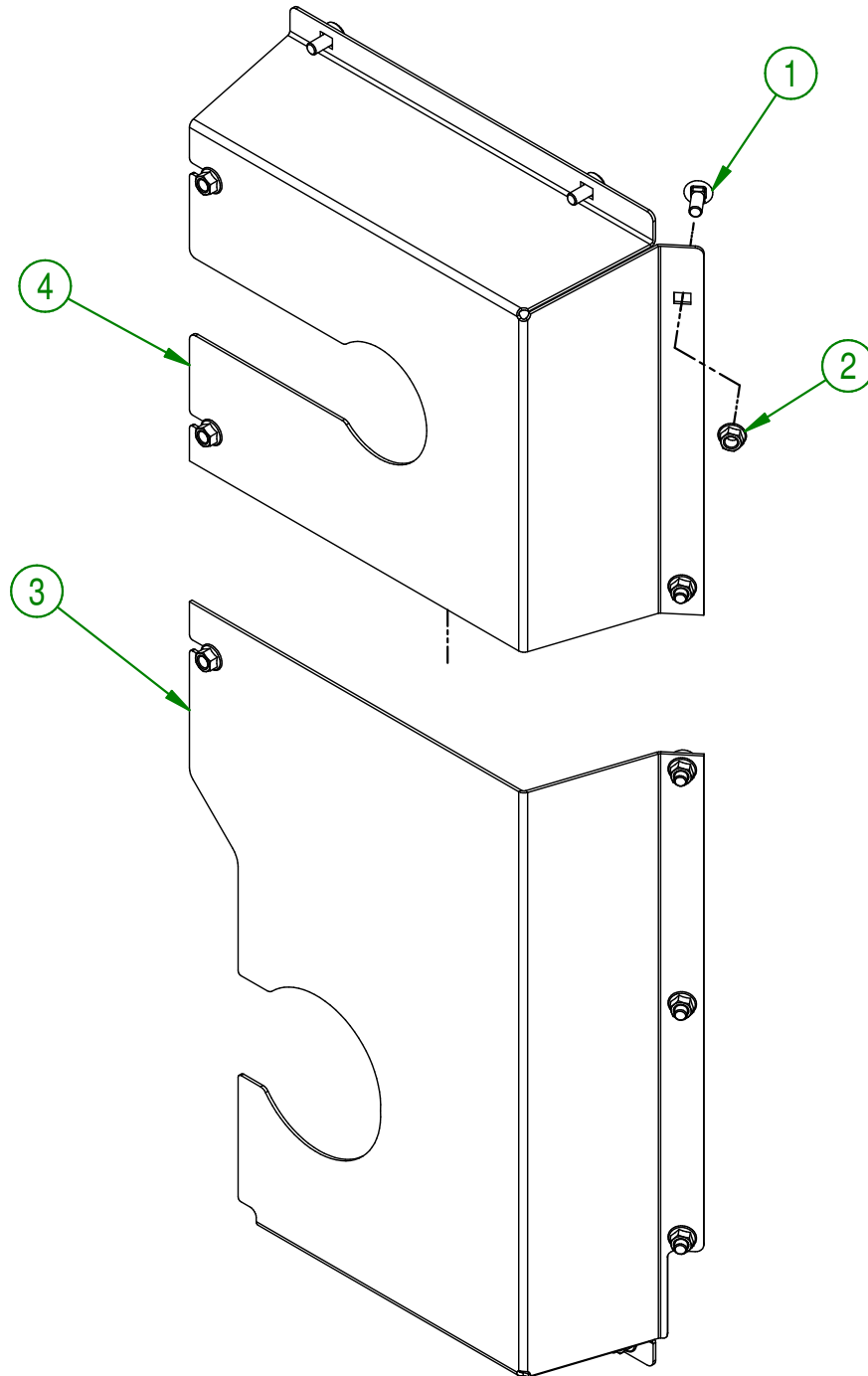
| # | # DE PIÈCE | QTÉ | TITRE |
|----|--------------|-----|---|
| 1 | 81-04-0010 | 1 | SUPPORT DE ROULEMENT D'ARBRE DE SPIRALE |
| 2 | NC14-75-0025 | 1 | PALIÉ APPLIQUÉ À 4 TROUS UCF 208-24 X 1 1/2" TROU |
| 3 | 81-21-0010 | 1 | BAGUE D'ARBRE D'ENTRAÎNEMENT DE SPIRAL |
| 4 | NC14-55-0328 | 1 | PIGNON |
| 5 | 83-50-0566 | 1 | ARBRE D'ENTRAÎNEMENT DE SPIRALE |
| 6 | 81-55-0400 | 1 | TENDEUR DE CHAÎNE PRÉ-ASS. |
| 7 | 83-50-5071 | 1 | TIGE FILETÉ DE TENDEUR DE CHAÎNE |
| 8 | NC02-25-0011 | 1 | RONDELLE ACIER SAE ZINC 17/32 ID |
| 9 | NC01-96-0014 | 1 | ÉCROU HEX. BLOC. NYLON NC ZINC 1/2-13 |
| 10 | 80-42-0110 | 1 | BOUT DE TIGE FILETÉ DE TENDEUR DE CHAÎNE |
| 11 | 81-04-0135 | 1 | RONDELLE PLATE 2.015" DIA. X 49/64" |
| 12 | NC02-32-0017 | 1 | RONDELLE RESSORT ZINC 3/4" |
| 13 | NC01-25-0467 | 1 | BOULON GR5 NC ZINC 3/4-10 X 2" LG |
| 14 | 01-01-2485 | 8 | RONDELLE PLATE 14 GA X 113/16" DE X 25/64" DI |
| 15 | NC01-17-0114 | 8 | BOULON HEX. GR2 NC ZINC 3/8-16 X 1" |
| 16 | NC02-32-0012 | 8 | RONDELLE RESSORT ZINC 3/8" |
| 17 | NC02-07-0018 | 8 | ÉCROU HEX. NC ZINC 3/8-16 |
| 18 | NC01-17-0395 | 4 | BOULON HEX. GR2 NC ZINC 5/8-11 X 1 3/4" |
| 19 | NC02-32-0016 | 4 | RONDELLE RESSORT ZINC 5/8" |
| 20 | NC02-07-0022 | 4 | ÉCROU HEX. 5/8-11 |
| 21 | NC01-25-0116 | 1 | BOULON HEX. GR5 NC ZINC 3/8-16 X 1 1/2" |
| 22 | NC01-93-0011 | 1 | ÉCROUS HEX.BLOC.ACIER NC ZINC 3/8-16 |
| 23 | NC01-69-0785 | 2 | GRAISSEUR HYDRAULIQUE 1/4-28 X DROIT |
| 24 | NC01-69-0787 | 1 | GRAISSEUR HYDRAULIQUE 1/4-28 X 90 |
| 25 | 83-37-0015 | 1 | CHAÎNE #80 HD |
| 26 | NC13-86-0054 | 1 | RESSORT MATRICE BLEU 1/2" ID X 1" OD X 6" LG |
| 27 | 83-57-0160 | 1 | REGROUPEMENT D'INDICATEUR D'AJUSTEMENT |

81-55-0400

| # | # DE PIÈCE | QTÉ | TITRE |
|----|--------------|-----|--|
| 28 | 88-13-0005 | 1 | BAGUE DE PIVOT DE TENDEUR DE CHAÎNE |
| 29 | 81-50-5005 | 1 | TENDEUR DE CHAÎNE |
| 30 | 81-21-0020 | 2 | BAGUE DE TENDEUR DE CHAÎNE |
| 31 | 81-55-0005 | 2 | PIGNON DE TENDEUR DE CHAÎNE |
| 32 | NC01-17-0398 | 2 | BOULON HEX. GR2 NC ZINC 5/8-11 X 2 1/2" LG |
| 33 | NC02-22-0013 | 2 | RONDELLE ACIER ORD. ZINC 5/8 ID X 1 1/2 OD |
| 34 | NC02-32-0016 | 2 | RONDELLE RESSORT ZINC 5/8" |
| 35 | NC02-10-0022 | 2 | ÉCROU HEX. NF ZINC 5/8-18 |
| 36 | NC01-69-0786 | 1 | GRAISSEUR HYDRAULIQUE 1/4-28 X 45 |

83-57-5052

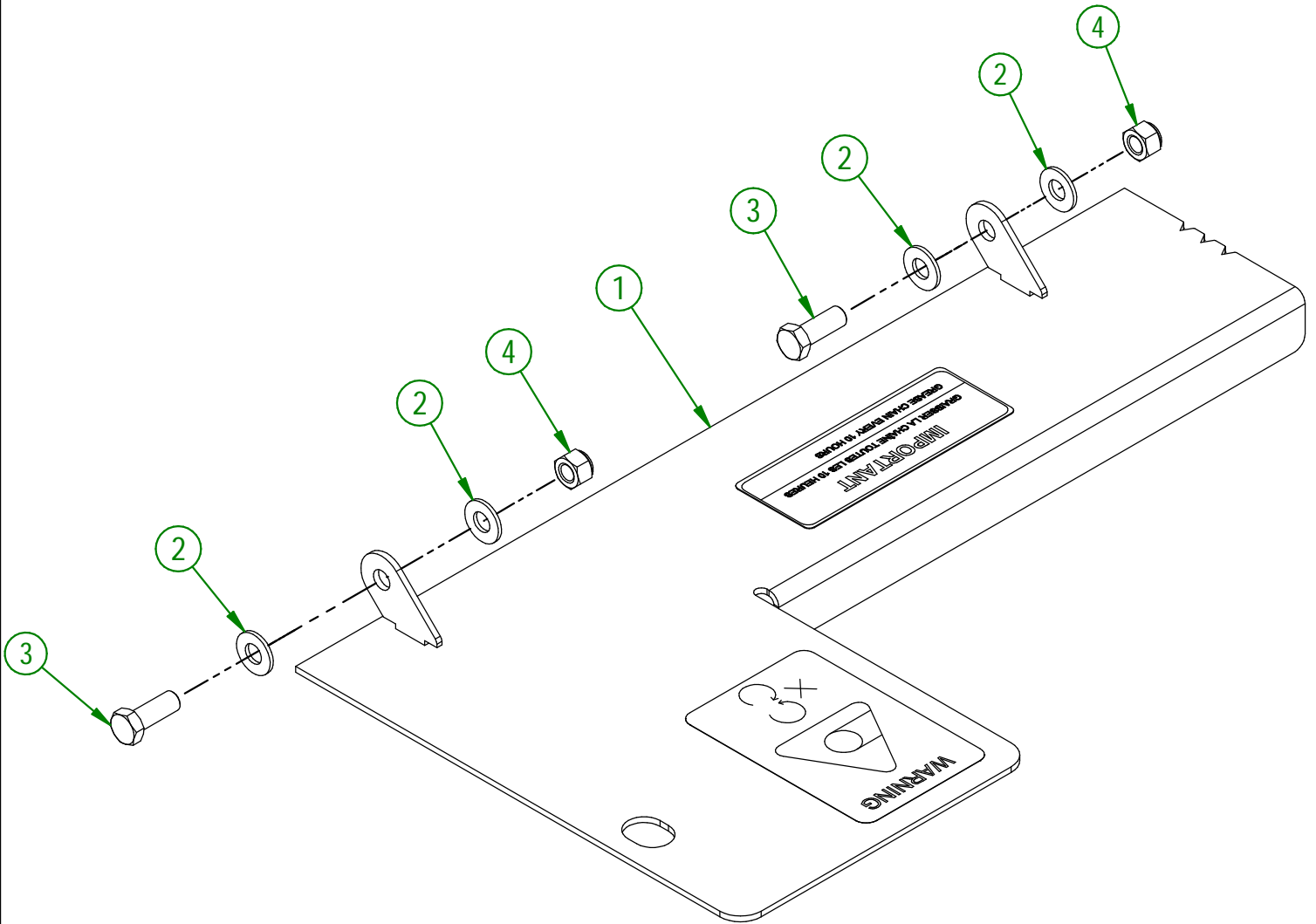
| # | # DE PIÈCE | QTÉ | TITRE |
|---|--------------|-----|--|
| 1 | NC01-04-0109 | 10 | BOULON CARR. GR2 NC ZINC 3/8-16 X 1" |
| 2 | NC02-14-0019 | 13 | ÉCROU HEX. FLANGETTE SPÉCIAL NC 3/8-16 GRADE B |
| 3 | 83-50-5045 | 1 | GARDE DE CHAÎNE DE SPIRALE DOUBLE (BAS) |
| 4 | 83-50-5050 | 1 | GARDE DE CHAÎNE DE SPIRALE DOUBLE (HAUT) |



| | |
|--|------------------------------|
| AGRIMETAL | |
| REGROUPEMENT DE GARDE DE CHAÎNE | |
| CREATION : 17/05/19 | ASSEMBLY : 83-57-5052 |
| REVISION : 17/05/19 | AUTHOR : F.HÉLIE |

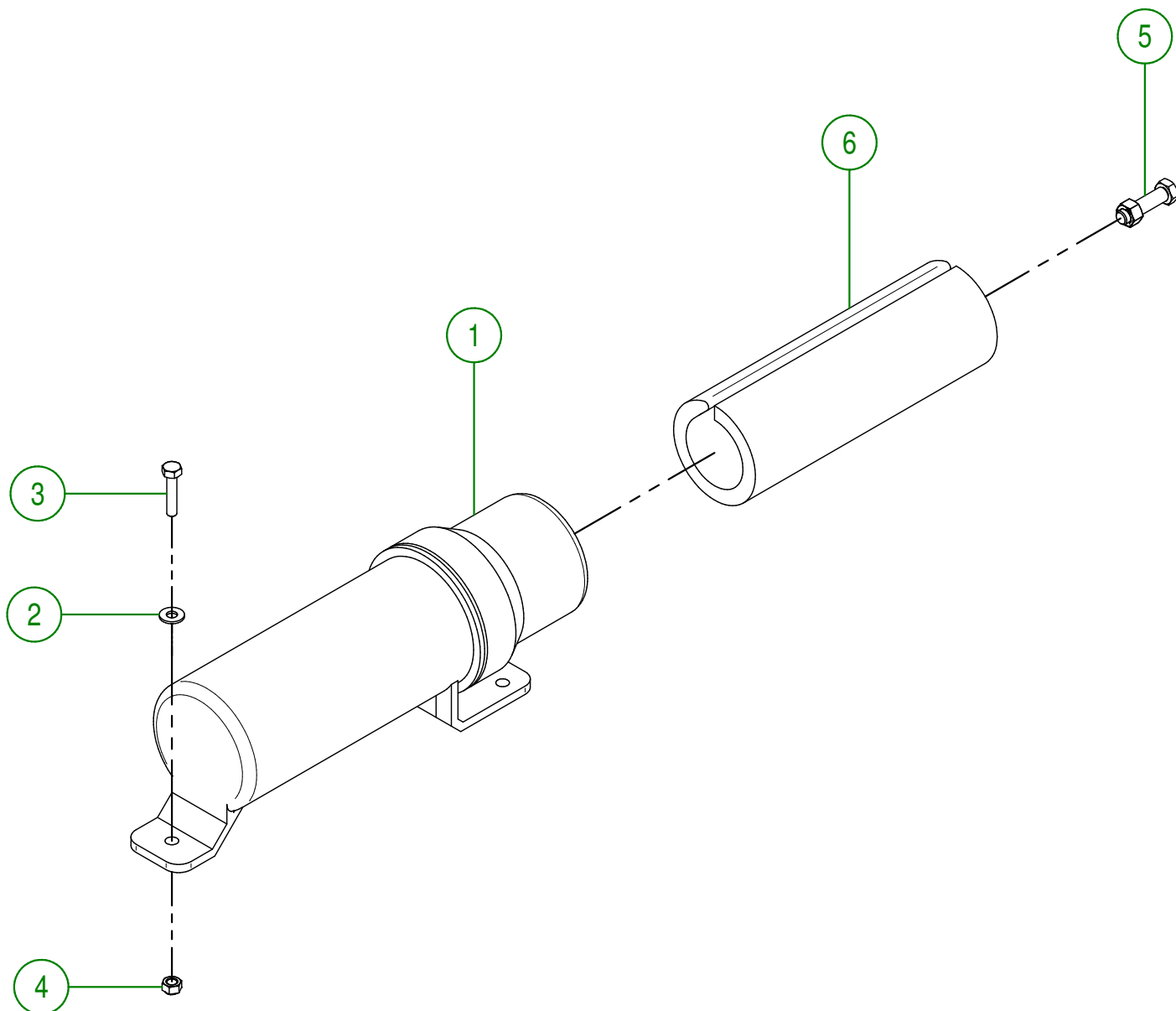
83-57-5016

| # | # DE PIÈCE | QTÉ | TITRE |
|---|--------------|-----|---|
| 1 | 83-57-5006 | 1 | REGROUPEMENT GARDE DE CHAÎNE (INCL.AUTOCOLLANT) |
| 2 | 01-01-2485 | 4 | RONDELLE PLATE 14 GA X 113/16" DE X 25/64" DI |
| 3 | NC01-17-0114 | 2 | BOULON HEX. GR2 NC ZINC 3/8-16 X 1" |
| 4 | NC01-96-0011 | 2 | ÉCROU HEX. BLOC NYLON. NC Z 3/8-16 |



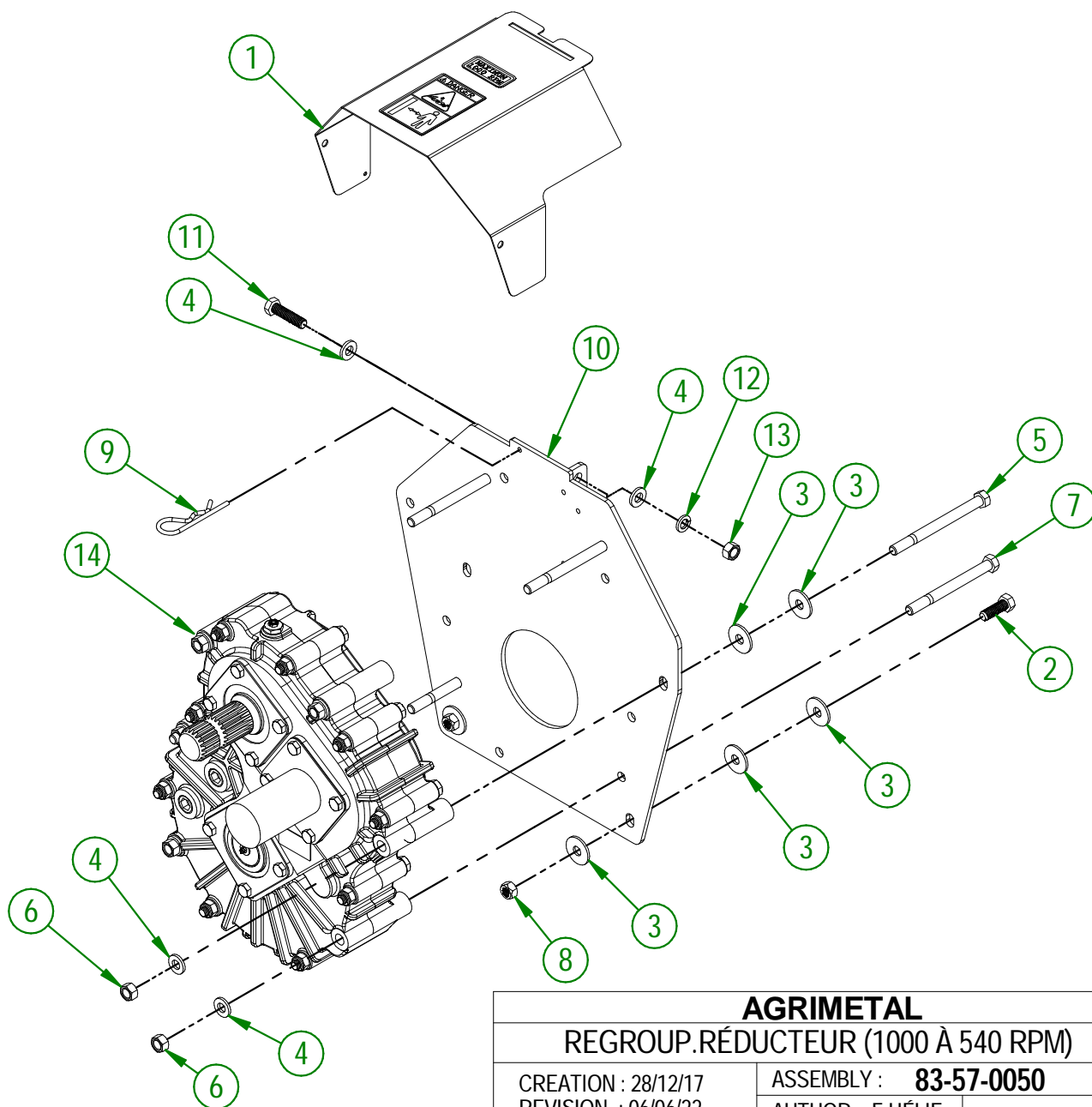
| | |
|--|------------------------------|
| AGRIMETAL | |
| REGROUPEMENT DE GARDE DE CHAÎNE | |
| CREATION : 17/05/19 | ASSEMBLY : 83-57-5016 |
| REVISION : 06/06/22 | AUTHOR : F.HÉLIE |

| # | # DE PIÈCE | Qté | TITRE |
|---|--------------|-----|---|
| 1 | NC13-30-0237 | 1 | TUBE ROND POUR MANUEL D'OPÉRATION |
| 2 | NC02-25-0007 | 2 | RONDELLE ACIER SAE ZINC 0.281 - 9/32 |
| 3 | NC01-17-0007 | 2 | BOULON HEX. GR2 NC ZINC 1/4-20 X 1 1/4" |
| 4 | NC01-96-0009 | 2 | ÉCROU HEX. BLOC NYLON NC Z 1/4-20 |
| 5 | 81-57-0030 | 1 | ENSEMBLE DE 6 BOULONS DE CISAILLEMENT AVEC ÉCROUS |
| 6 | 81-98-0531 | 1 | MANUEL D'OPÉRATION FRANÇAIS (MS28 & 30) |



| | |
|--|------------------------------|
| AGRIMETAL | |
| REGROUPEMENT TUBE ROND POUR MANUEL D'OPÉRATION | |
| CREATION : 04/07/16 | ASSEMBLY : 81-57-0400 |
| REVISION : 06/06/19 | AUTHOR : J. HOULE |

| # | # DE PIÈCE | QTÉ | TITRE |
|----|--------------|-----|--|
| 1 | 83-57-0055 | 1 | GARDE DE PTO "INCL. AUTOCOLLANT" |
| 2 | NC01-33-0249 | 2 | BOULON HEX. GR8 NC ZINC 1/2-13 X 1 1/2" LG |
| 3 | 01-01-1660 | 10 | ESPACEUR DE BOITE DE REDUCTEUR |
| 4 | 01-01-0925 | 10 | RONDELLE PLATE |
| 5 | NC01-37-0267 | 2 | BOULON GR8 NF ZINC 1/2-20 X 6" LG |
| 6 | NC01-94-0013 | 6 | ÉCROU HEX. BLOC ACIER NF ZINC 1/2-20 |
| 7 | NC01-37-0265 | 4 | BOULON GR8 NF ZINC 1/2-20 X 5 1/2" LG |
| 8 | NC01-93-0014 | 2 | ÉCROU HEX. BLOC. ACIE. NC ZINC 1/2-13 |
| 9 | NC01-63-0027 | 1 | AGRAFE GOUPILLE D'ATTELAGE ZC 7/32 OU 5MM X 4 1/8" |
| 10 | 83-50-0125 | 1 | SUPPORT DE BOITIER D'ENGRENAGE RÉDUCTEUR |
| 11 | NC01-25-0251 | 2 | BOULON HEX. GR5 NC ZINC 1/2-13 X 2" LG. |
| 12 | NC02-32-0014 | 2 | RONDELLE RESSORT ZINC 1/2" |
| 13 | NC02-07-0020 | 2 | ÉCROU HEX. NC ZINC 1/2-13 |
| 14 | 83-55-0100 | 1 | BOÎTE ENGR. RÉDUCTEUR HELICOIDALE 1000 À 540 RPM |

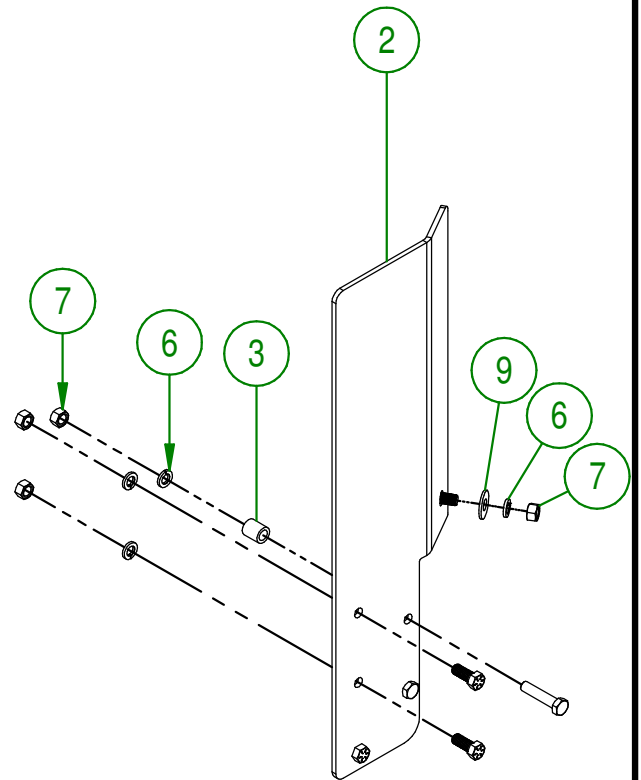
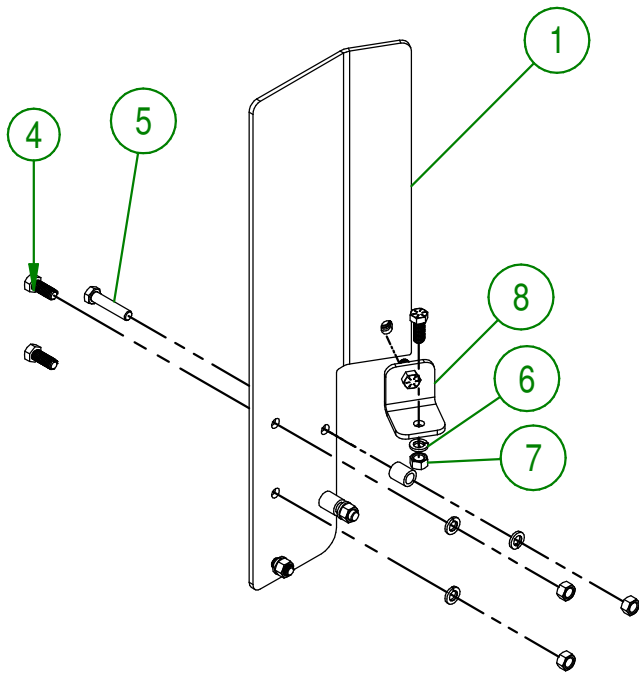
**AGRIMETAL**

REGROUP. RÉDUCTEUR (1000 À 540 RPM)

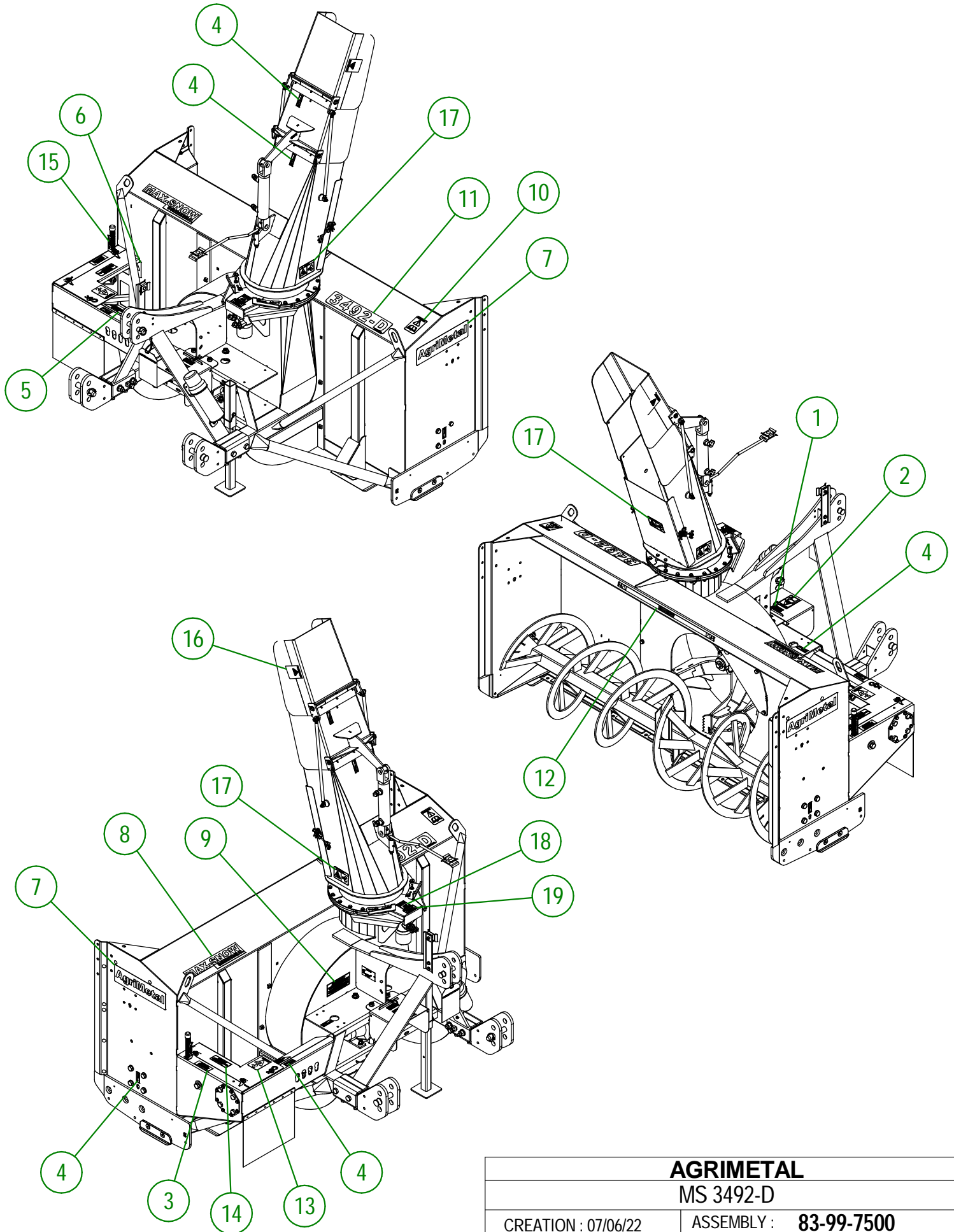
CREATION : 28/12/17
 REVISION : 06/06/22

ASSEMBLY : **83-57-0050**
 AUTHOR : F.HÉLIE

| # | # DE PIÈCE | QTÉ | TITRE |
|---|--------------|-----|--|
| 1 | 81-20-0337 | 1 | COUTEAUX À BANC DE NEIGE (GAUCHE) |
| 2 | 81-20-0335 | 1 | COUTEAUX À BANC DE NEIGE (DROITE) |
| 3 | 81-10-0000 | 4 | BAGUE COUTEAU BANC DE NEIGE |
| 4 | NC01-33-0248 | 10 | BOULON HEX.GR8 NC ZINC 1/2-13 X 1 1/4" LG. |
| 5 | NC01-33-0514 | 4 | BOULON HEX. GR8 NC ZINC 1/2-13 X 2 1/4" LG |
| 6 | NC02-32-0014 | 14 | RONDELLE RESSORT ZINC 1/2" |
| 7 | NC02-07-0020 | 14 | ÉCROU HEX. NC ZINC 1/2-13 |
| 8 | 81-04-0525 | 2 | RENFORT DE COUTEAU LATÉRAL |
| 9 | NC02-22-0012 | 2 | RONDELLE ACIER ORD. ZINC 1/2 BOLT = 9/16Ø X 1 3/8"OD |



| | |
|---------------------------------|------------------------------|
| AGRIMETAL | |
| COUTEAUX À BANC DE NEIGE | |
| CREATION : 24/11/17 | ASSEMBLY : 81-57-0215 |
| REVISION : 06/12/21 | AUTHOR : J. Houle |



AGRIMETAL

MS 3492-D

CREATION : 07/06/22
 REVISION : 07/06/22

ASSEMBLY : **83-99-7500**
 AUTHOR : J. Houle

83-99-7500

| # | # DE PIÈCE | QTÉ | TITRE |
|----|--------------|-----|--|
| 1 | NC13-33-0005 | 1 | AUTO-COLLANT MAXIMUM 540 RPM |
| 2 | NC13-33-0187 | 2 | AUTO-COLLANT DANGER (PERSONNE ET PTO) |
| 3 | NC13-33-0248 | 1 | AUTO-COLLANT IMPORTANT 4 1/4 INCHES 110 MM |
| 4 | NC13-33-0024 | 6 | AUTO-COLLANT FUSIL A GRAISSER |
| 5 | NC13-33-0281 | 1 | AUTO-COLLANT BOULON CISAILLEMENT |
| 6 | NC13-33-0189 | 1 | AUTO-COLLANT DANGER (PERSONNE ET ENTRAÎNEMENT CHAÎNE) |
| 7 | NC13-33-0001 | 2 | AUTO-COLLANT AGRIMETAL |
| 8 | NC13-33-0241 | 1 | AUTO-COLLANT MAX-SNOW COMMERCIAL |
| 9 | NC13-33-0317 | 1 | AUTO-COLLANT LUBRIFIER PÉRIODIQUEMENT L'ARBRE TÉLESCOPIQUE |
| 10 | NC13-33-0183 | 1 | AUTO-COLLANT CAUTION MANUEL OPÉRATION |
| 11 | NC13-33-2655 | 1 | AUTO-COLLANT 3492-D |
| 12 | NC13-33-0274 | 1 | AUTO-COLLANT DANGER AVEC PICTOGRAMME |
| 13 | NC13-33-0283 | 1 | AUTO-COLLANT WARNING (PERSONNE ET ENTRAÎNEMENT CHAÎNE) |
| 14 | NC13-33-0343 | 1 | ESTAMPE IMPORTANT GRAISSER LA CHAÎNE...GREASE CHAIN EVERY |
| 15 | NC13-33-0344 | 1 | ESTAMPE INDICATEUR AJUSTEMENT INDICATOR |
| 16 | NC13-33-0192 | 2 | AUTO-COLLANT PICTOGRAMME (RISQUE DE PROJECTION) |
| 17 | NC13-33-0249 | 3 | AUTO-COLLANT DANGER (PROPULSEUR AVEC MAIN) |
| 18 | NC13-33-0326 | 1 | AUTO-COLLANT DANGER (MAIN) |
| 19 | NC13-33-0327 | 1 | AUTO-COLLANT AJUSTEMENT DE FIN DE COURSE DE ROTATION |
| 20 | NC13-33-0228 | 1 | AUTO-COLLANT MAXIMUM 1000 RPM |