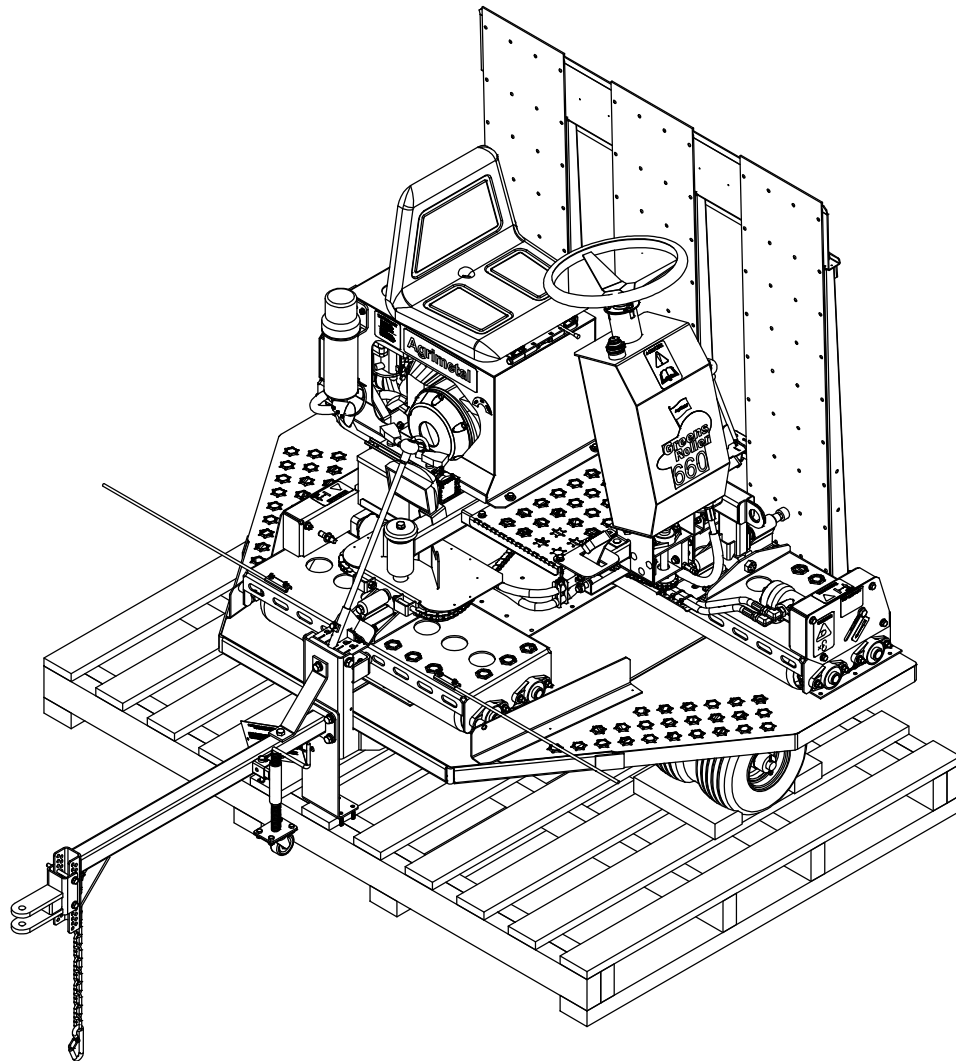


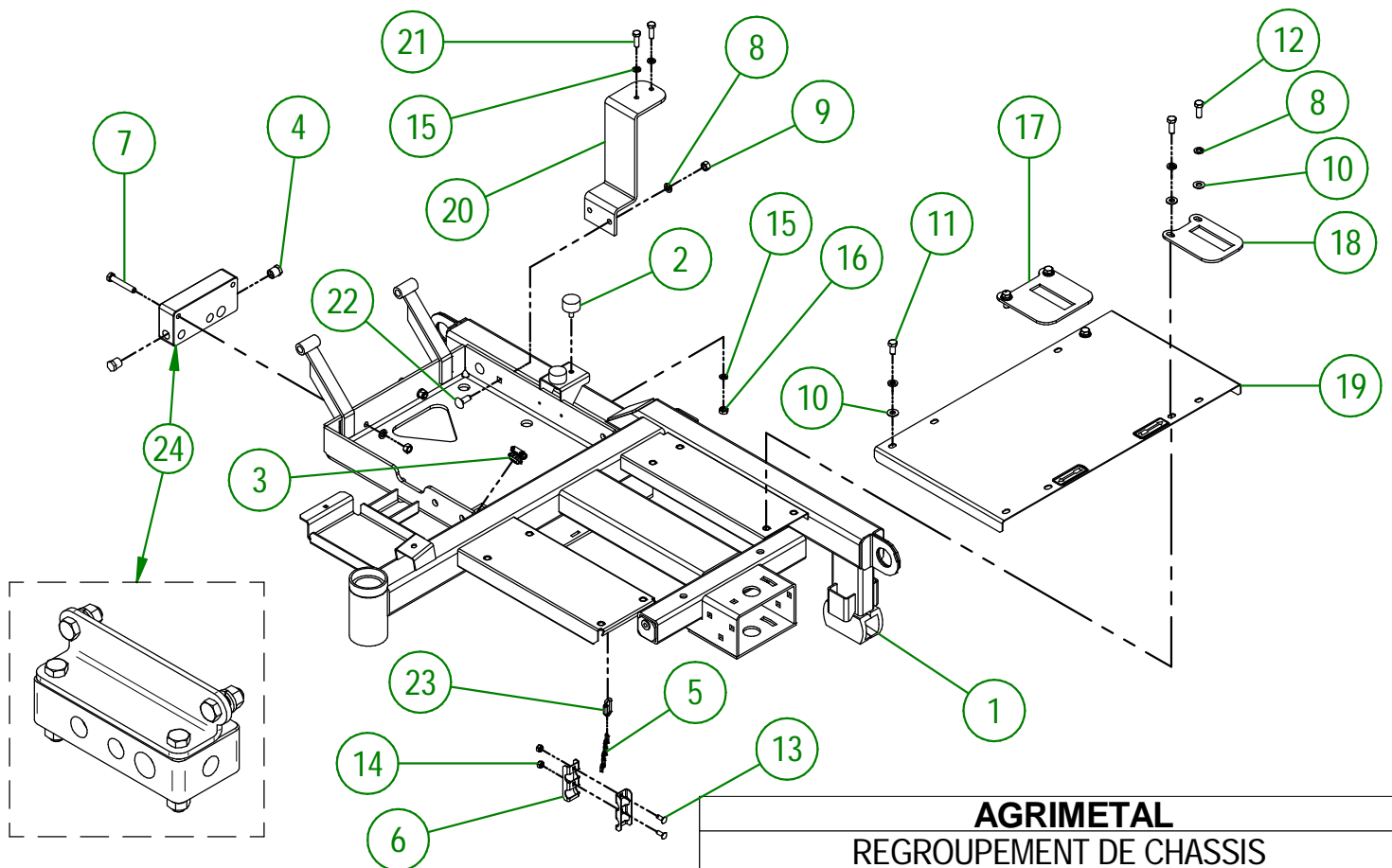
AgriMetal

CATALOGUE DE PIÈCES



GR-660-B (8 ROUES)

| # | # DE PIÈCE | QTÉ | TITRE |
|----|--------------|-----|-----------------------------------------------|
| 1 | 39-50-0000 | 1 | CHASSIS |
| 2 | NC13-15-0034 | 2 | SUPPORT DE MOTEUR ANTI-VIBRATION |
| 3 | NC13-25-0378 | 2 | CONNECTEUR DE MÉTAL BLANC #804P40 |
| 4 | NC13-45-0221 | 2 | BOUCHON HEXAGONAL 3/8 MALE NPTF |
| 5 | NC13-80-0078 | 1 | CHAÎNE À MAILLON BLOQUÉS #3 |
| 6 | 39-01-3060 | 2 | SUPPORT DE HOSE HYDRAULIQUE |
| 7 | NC01-17-0119 | 2 | BOULON HEX. GR2 NC ZINC 3/8-16 X 2 1/4" LG |
| 8 | NC02-32-0012 | 11 | RONDELLE RESSORT ZINC 3/8" |
| 9 | NC02-07-0018 | 4 | ÉCROU HEX. NC ZINC 3/8-16 |
| 10 | 01-01-2485 | 6 | RONDELLE PLATE 14 GA X 113/16" DE X 25/64" DI |
| 11 | NC01-17-0112 | 2 | BOULON HEX. GR2 NC ZINC 3/8-16 X 3/4" LG |
| 12 | NC01-17-0114 | 4 | BOULON HEX. GR2 NC ZINC 3/8-16 X 1" |
| 13 | NC01-04-0002 | 2 | BOULON CARR. GR2 NC ZINC 1/4-20 X 5/8" LG |
| 14 | NC01-96-0009 | 2 | ÉCROU HEX. BLOC NYLON NC Z 1/4-20 |
| 15 | NC02-32-0011 | 4 | RONDELLE RESSORT ZINC 5/16" |
| 16 | NC02-07-0017 | 2 | ÉCROU HEX. 5/16-18 |
| 17 | 39-04-0185 | 1 | BUTÉE DE PÉDALE (DROIT) |
| 18 | 39-04-0187 | 1 | BUTÉE DE PÉDALE (GAUCHE) |
| 19 | 39-57-0125 | 1 | MARCHEPIEDS "INCL. AUTOCOLLANT" |
| 20 | 39-50-0020 | 1 | SUPPORT DE FILTRE À L'HUILE |
| 21 | NC01-17-0060 | 2 | BOULON HEX NC ZINC 5/16-18 X 1" LG |
| 22 | NC01-04-0109 | 2 | BOULON CARR. GR2 NC ZINC 3/8-16 X 1" |
| 23 | NC01-75-0011 | 1 | MAILLON RAPIDE 1/8-3MM DIA. |
| 24 | 39-57-9040 | 1 | KIT DE REMPL. BLOC HYDRAULIQUE |

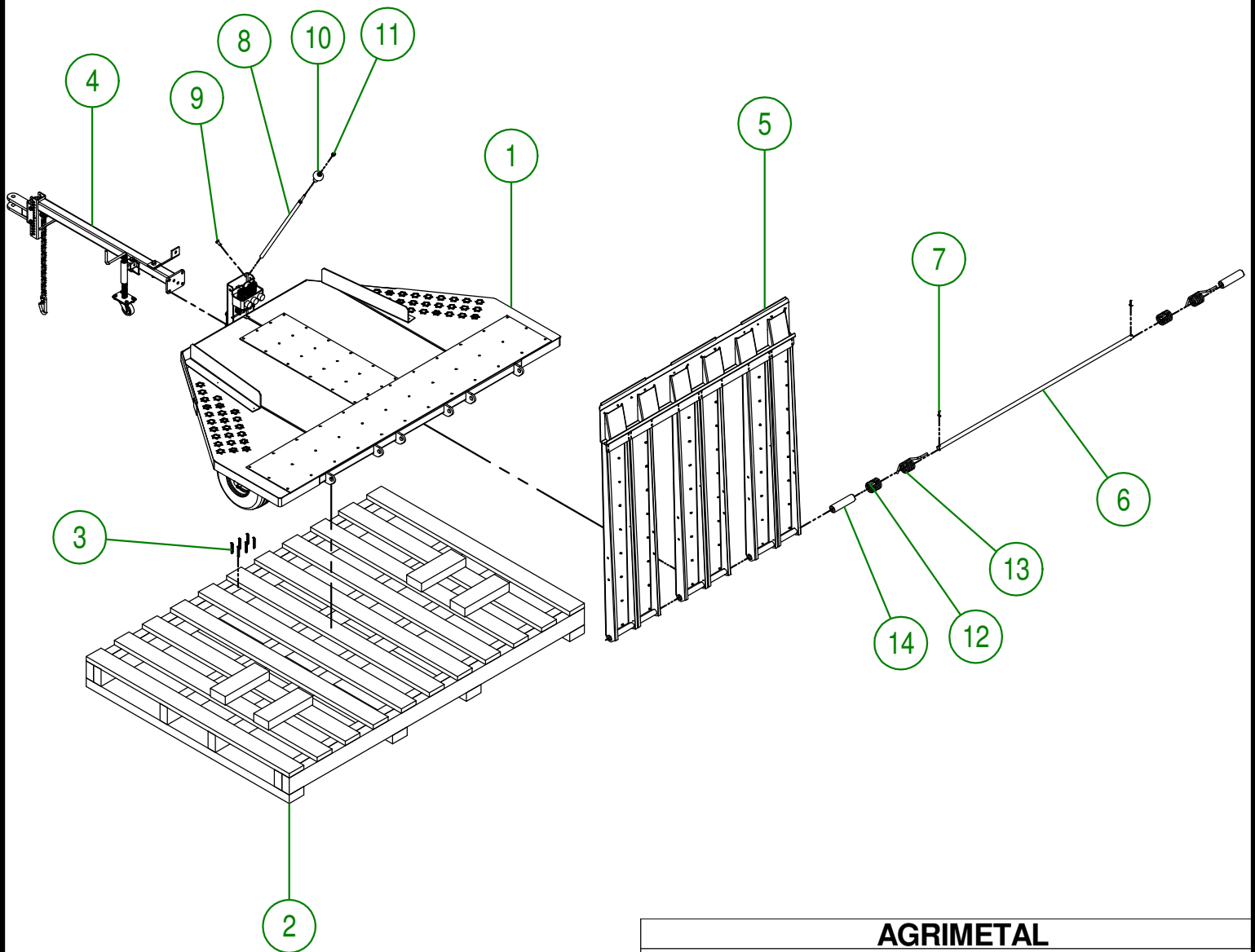


AGRIMETAL
REGROUPEMENT DE CHASSIS

CREATION : 13/09/16
REVISION : 07/03/25

ASSEMBLY : **39-57-0000**
AUTHOR : J. HOULE

| # | # DE PIÈCE | QTÉ | TITRE |
|----|--------------|-----|-----------------------------------------------------|
| 1 | 39-55-0311 | 1 | REMORQUE PRÉ-ASS. (8 ROUES) |
| 2 | NC13-30-0267 | 1 | PALETTE DE BOIS |
| 3 | NC02-34-0063 | 6 | VIS BOIS T.F. SERR. CARREE ZINC 12 (0.216) X 2 1/2" |
| 4 | 39-55-0310 | 1 | TIMON PRÉ-ASS. |
| 5 | 39-55-0305 | 1 | RAMPE PRÉ-ASS |
| 6 | 39-13-1010 | 1 | PIVOT DE RAMPE |
| 7 | NC01-69-0159 | 2 | GOUPILLE FENDUE ZINC 3/16 X 1 1/2" |
| 8 | 39-50-0330 | 1 | LEVIER DE BARRURE DE MACHINE |
| 9 | NC01-17-0112 | 1 | BOULON HEX. GR2 NC ZINC 3/8-16 X 3/4" LG |
| 10 | NC17-46-0018 | 1 | BOULE DE VOLANT |
| 11 | NC01-96-0011 | 1 | ÉCROU HEX. BLOC NYLON. NC Z 3/8-16 |
| 12 | NC13-85-0054 | 2 | RESSORT DE RAMPE DE REMORQUE |
| 13 | NC13-85-0053 | 2 | RESSORT DE RAMPE DE REMORQUE |
| 14 | 39-42-0120 | 2 | BAGUE DE RESSORT DE RAMPE |

**AGRIMETAL**

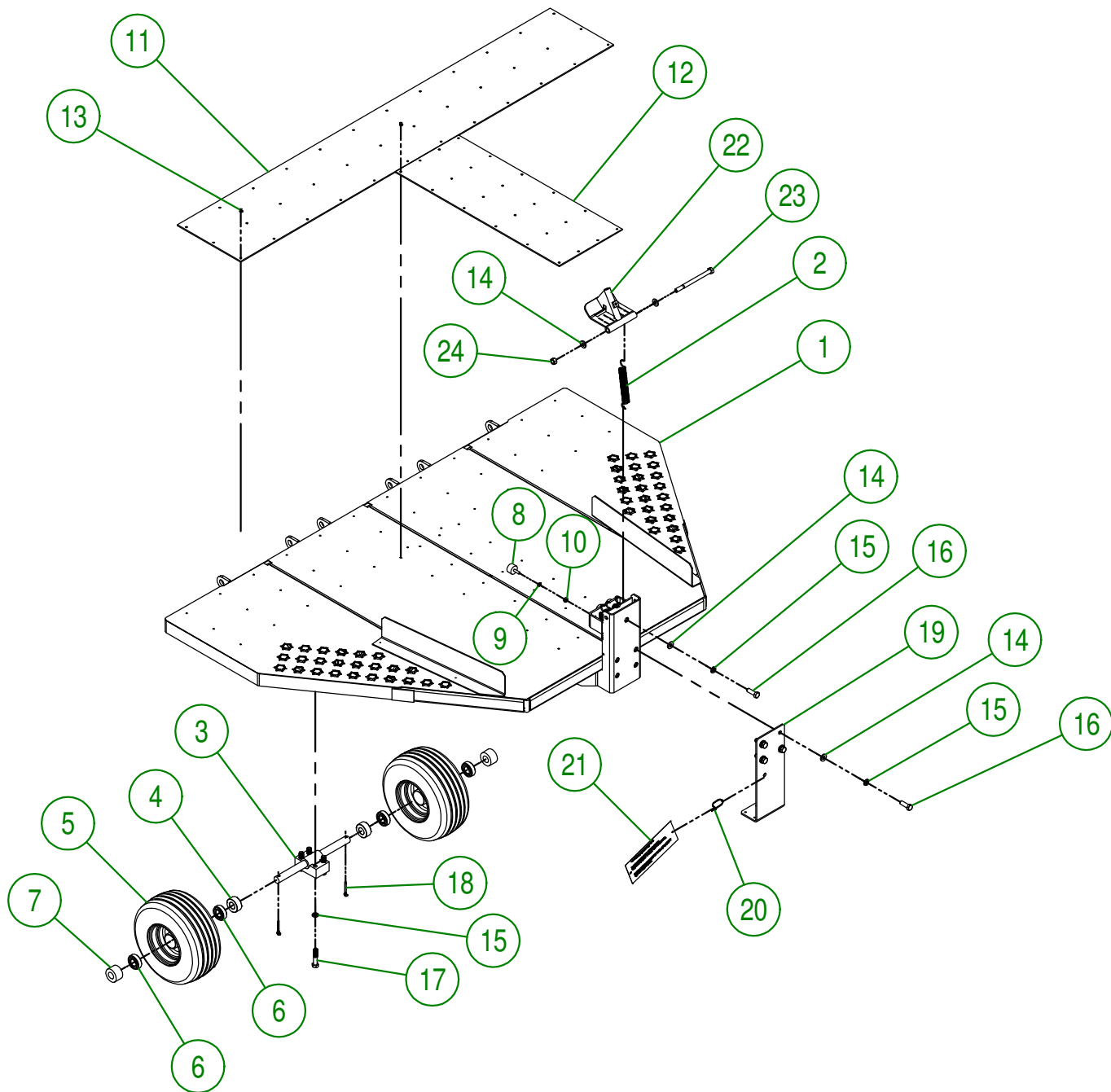
REMORQUE (8 ROUES) COMPL. & PALETTE DE BOIS

CREATION : 20/09/16
 REVISION : 28/02/19

ASSEMBLY : **39-55-0312**

AUTHOR : J. HOULE

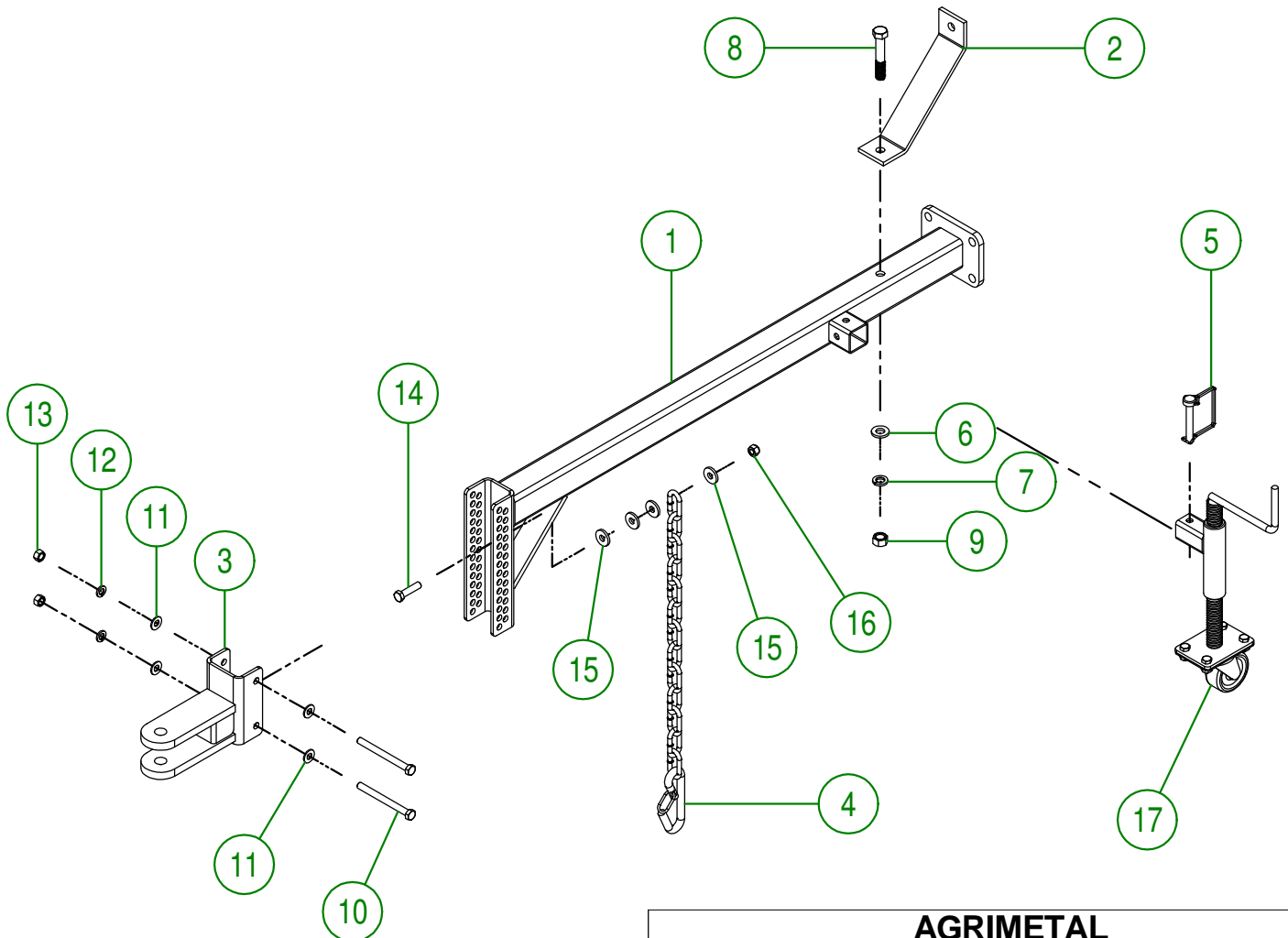
Page 2 de 29



| | |
|------------------------------------|----------------------------------|
| AGRIMETAL | |
| REMORQUE PRÉ-ASS. (8 ROUES) | |
| CREATION : 20/09/16 | ASSEMBLY : 39-55-0311 |
| REVISION : 28/02/19 | AUTHOR : J. HOULE Page 3 de 29 |

| # | # DE PIÈCE | QTÉ | TITRE |
|----|--------------|-----|-------------------------------------------------------------|
| 1 | 39-50-0303 | 1 | REMORQUE (8 ROUES) |
| 2 | NC13-85-0008 | 4 | RESSORT GALVANISÉ 7/8" OD X 0.105" X 5" LG |
| 3 | 39-50-0321 | 4 | ESSIEUX DE REMORQUE |
| 4 | 04-42-0135 | 8 | BAGUE D'ESSIEU DE DIRECTION |
| 5 | NC14-70-0276 | 8 | PNEU INCREVABLE POUR RVM660 |
| 6 | NC14-75-0070 | 16 | ROULEMENT A BILLE 6205-2RS X 1" |
| 7 | 39-42-0115 | 8 | BAGUE D'ESSIEUX DE ROUE |
| 8 | NC13-15-0034 | 3 | SUPPORT DE MOTEUR ANTI-VIBRATION |
| 9 | NC02-32-0011 | 3 | RONDELLE RESSORT ZINC 5/16" |
| 10 | NC02-07-0017 | 3 | ÉCROU HEX. 5/16-18 |
| 11 | 39-42-0035 | 1 | CAOUTCHOUC DE REMORQUE (DERRIÈRE) |
| 12 | 39-42-0040 | 1 | CAOUTCHOUC DE REMORQUE (CENTRAL) |
| 13 | NC01-78-0300 | 60 | POP RIVET AC. AV. SUPR. TI. AC. .187 X .515 CAP. RIVET .270 |
| 14 | 01-01-0925 | 7 | RONDELLE PLATE |
| 15 | NC02-32-0014 | 21 | RONDELLE RESSORT ZINC 1/2" |
| 16 | NC01-17-0249 | 5 | BOULON HEX. GR2 NC ZINC 1/2-13 X 1 1/2" |
| 17 | NC01-33-0253 | 16 | BOULON HEX. GR8 NC ZINC 1/2-13 X 2 1/2" LG |
| 18 | NC01-69-0180 | 8 | GOUPILLE FENDUE ZINC 1/4 X 1 3/4" |
| 19 | 39-04-0105 | 1 | SUPPORT DE REMORQUE (TRANSPORT) |
| 20 | NC13-25-0019 | 1 | ATTACHE NYLON NOIR 7 X 50 LBS |
| 21 | NC13-50-0136 | 1 | AFFICHE EN TYVEK *WARNING PLEASE UNLOAD* |
| 22 | 39-50-0335 | 1 | BARRURE DE CROCHET |
| 23 | NC01-37-0269 | 1 | BOULON GR8 NF ZINC 1/2-20 X 6 1/2" LG |
| 24 | NC01-94-0013 | 1 | ÉCROU HEX. BLOC ACIER NF ZINC 1/2-20 |

| # | # DE PIÈCE | QTÉ | TITRE |
|----|--------------|-----|--------------------------------------------------------------|
| 1 | 39-50-0325 | 1 | TIMON |
| 2 | 39-04-0250 | 1 | SUPPORT DE TIMON |
| 3 | 33-50-0055 | 1 | MAIN DE TIMON |
| 4 | NC13-80-0228 | 1 | CHAÎNE DE SÉCURITÉ POUR TIMON |
| 5 | NC01-69-1306 | 1 | GOUP. VERROUIL. RECT. 3/8"DI.X2 1/2"X2 3/8"GR1X1 1/2"H AC. Z |
| 6 | 01-01-0925 | 1 | RONDELLE PLATE |
| 7 | NC02-32-0014 | 1 | RONDELLE RESSORT ZINC 1/2" |
| 8 | NC01-17-0255 | 1 | BOULON HEX. GR2 NC ZINC 1/2-13 X 3" |
| 9 | NC02-07-0020 | 1 | ÉCROU HEX. NC ZINC 1/2-13 |
| 10 | NC01-25-0126 | 2 | BOULON HEX. GR5 NC ZINC 3/8-16 X 4" LG |
| 11 | 01-01-2485 | 4 | RONDELLE PLATE |
| 12 | NC02-32-0012 | 2 | RONDELLE RESSORT ZINC 3/8" |
| 13 | NC02-07-0018 | 2 | ÉCROU HEX. NC ZINC 3/8-16 |
| 14 | NC01-17-0116 | 1 | BOULON HEX. GR2 NC ZINC 3/8-16 X 1 1/2" LG |
| 15 | 21-01-0950 | 4 | RONDELLE PLATE 10GA 1.005" DIA X 25/64" |
| 16 | NC01-96-0011 | 1 | ÉCROU HEX. BLOC NYLON. NC Z 3/8-16 |
| 17 | 33-55-0595 | 1 | PIEDS DE BÉQUILLE PRÉ-ASS |



AGRIMETAL
TIMON PRÉ-ASS.

CREATION : 14/09/16
REVISION : 24/01/18

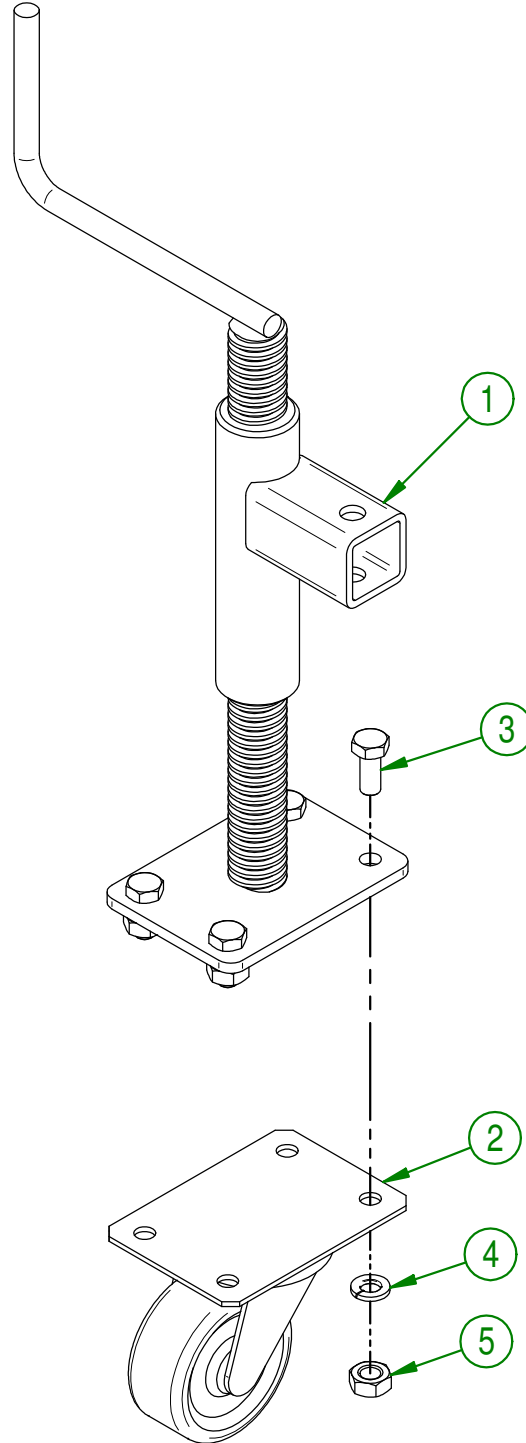
ASSEMBLY : **39-55-0310**

AUTHOR : J. HOULE

Page 5 de 29

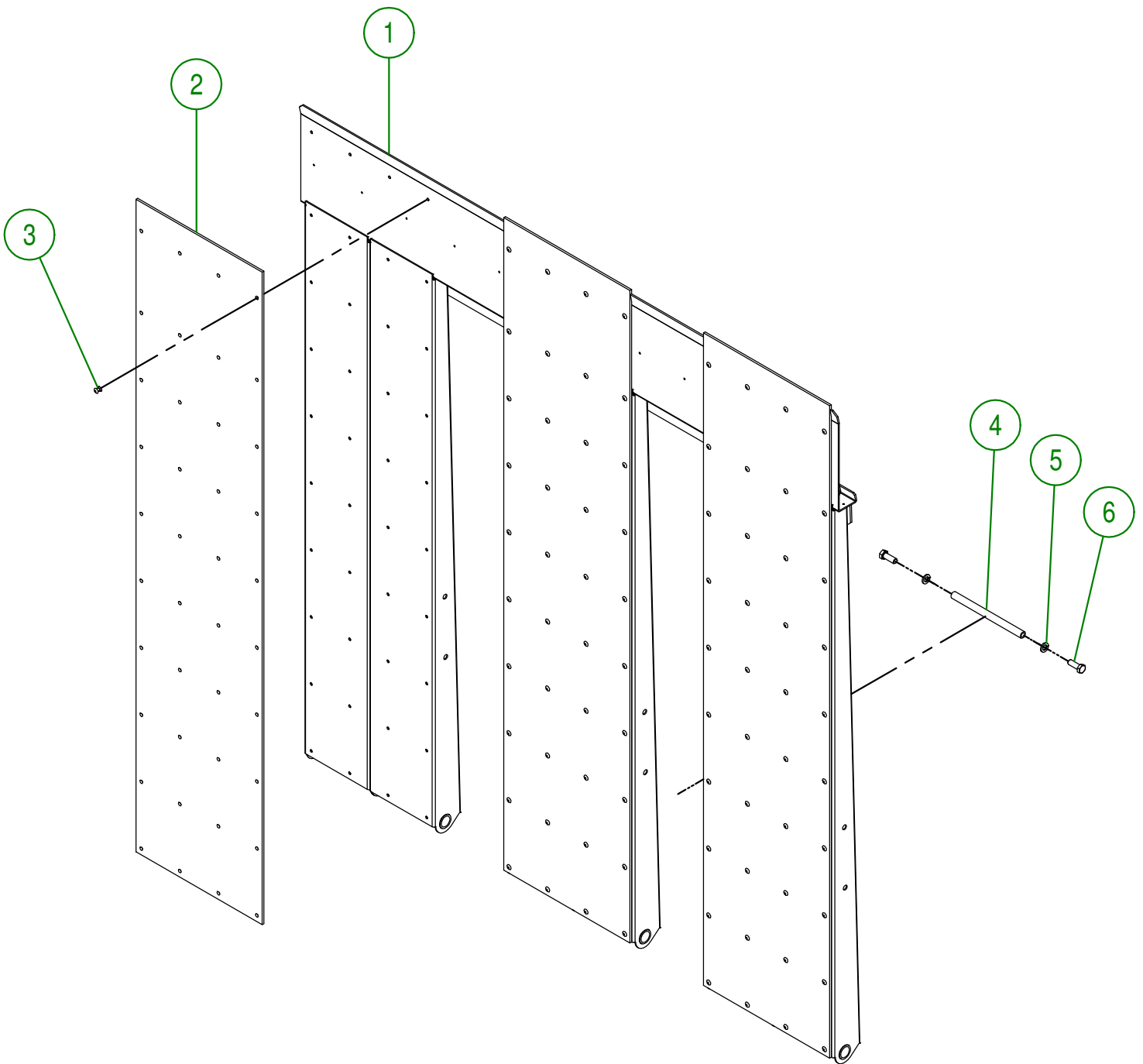
33-55-0595

| # | # DE PIÈCE | QTÉ | TITRE |
|---|--------------|-----|---------------------------------------------------------|
| 1 | 33-50-0576 | 1 | PIEDS DE BÉQUILLE |
| 2 | NC14-70-0323 | 1 | ROUE TOURNANTE 1" X 2 1/4" ASS. AVEC 4 TROUS 1 3/4" X 3 |
| 3 | NC01-17-0058 | 4 | BOULON HEX. GR2 NC ZINC 5/16-18 X 3/4" LG |
| 4 | NC02-32-0011 | 4 | RONDELLE RESSORT ZINC 5/16" |
| 5 | NC02-07-0017 | 4 | ÉCROU HEX. 5/16-18 |



| | |
|----------------------------------|---------------------------------|
| AGRIMETAL | |
| PIEDS DE BÉQUILLE PRÉ-ASS | |
| CREATION : 19/07/16 | ASSEMBLY : 33-55-0595 |
| REVISION : 24/01/18 | AUTHOR : J.KABWE Page 6 de 29 |

| # | # DE PIÈCE | QTÉ | TITRE |
|---|--------------|-----|-------------------------------------------------------------|
| 1 | 39-50-0306 | 1 | RAMPE DE REMORQUE |
| 2 | 39-42-0030 | 3 | CAOUTCHOUC DE RAMPE |
| 3 | NC01-78-0300 | 120 | POP RIVET AC. AV. SUPR. TI. AC. .187 X .515 CAP. RIVET .270 |
| 4 | 39-13-0650 | 1 | TIGE DE BARRURE DE RAMPE |
| 5 | NC02-32-0012 | 2 | RONDELLE RESSORT ZINC 3/8" |
| 6 | NC01-17-0114 | 2 | BOULON HEX. GR2 NC ZINC 3/8-16 X 1" |



AGRIMETAL
RAMPE PRÉ-ASS

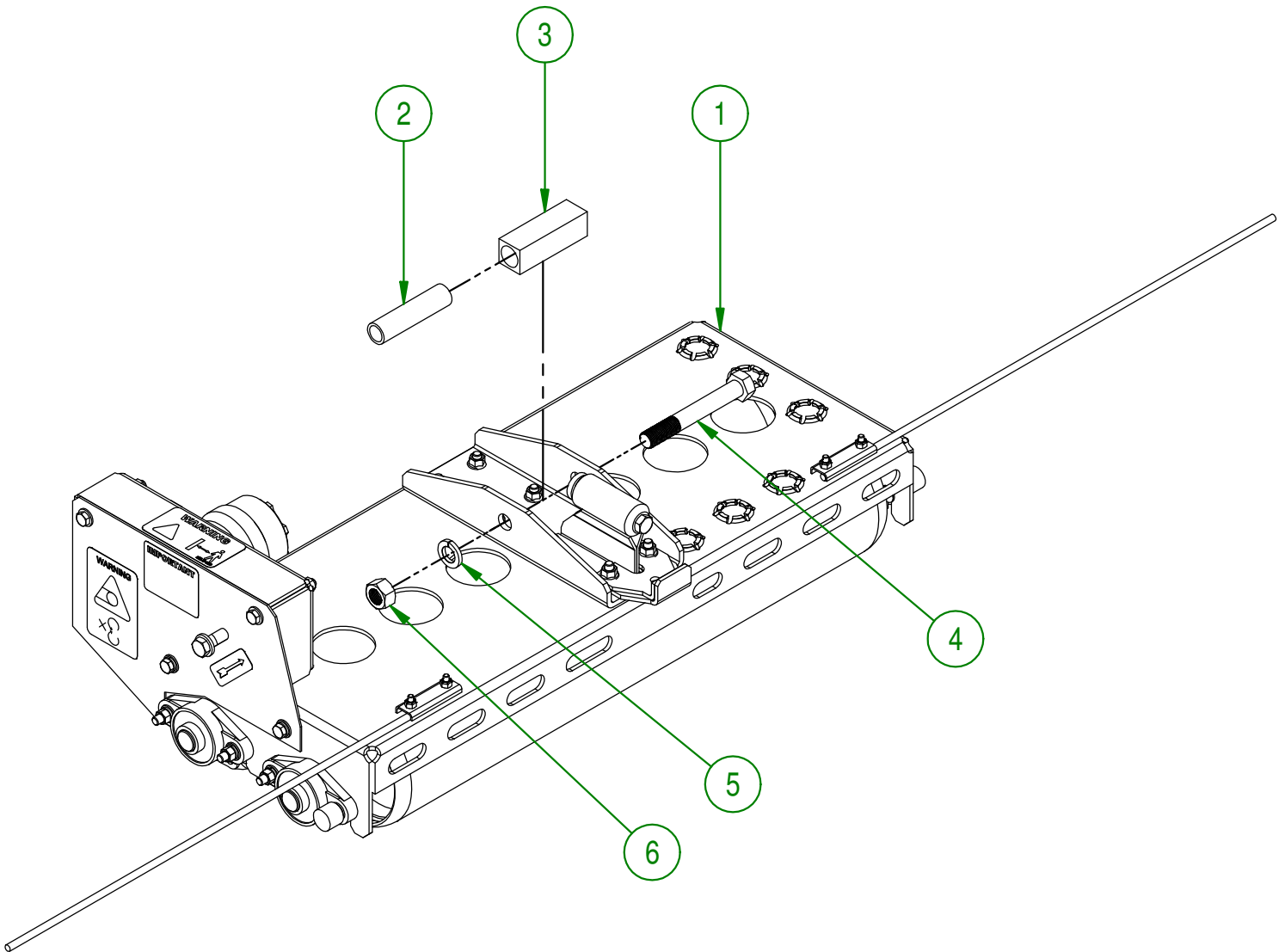
CREATION : 14/09/16
 REVISION : 02/05/18

ASSEMBLY : **39-55-0305**

AUTHOR : J. HOULE

Page 7 de 29

| # | # DE PIÈCE | QTÉ | TITRE |
|---|--------------|-----|--------------------------------------------|
| 1 | 39-55-0006 | 1 | BOITIER ET ROULEAUX PRÉ-ASS (DROIT) |
| 2 | 39-09-1205 | 1 | BAGUE DE BLOC DE PIVOTEMENT |
| 3 | 39-42-0700 | 1 | BLOC DE PIVOTEMENT |
| 4 | NC01-37-0480 | 1 | BOULON HEX. GR8 NF ZINC 3/4-16 X 5 1/2" LG |
| 5 | NC02-32-0017 | 1 | RONDELLE RESSORT ZINC 3/4" |
| 6 | NC02-11-0023 | 1 | ÉCROUX HEX. NF ZINC 3/4-16 GR8 |

**AGRIMETAL**

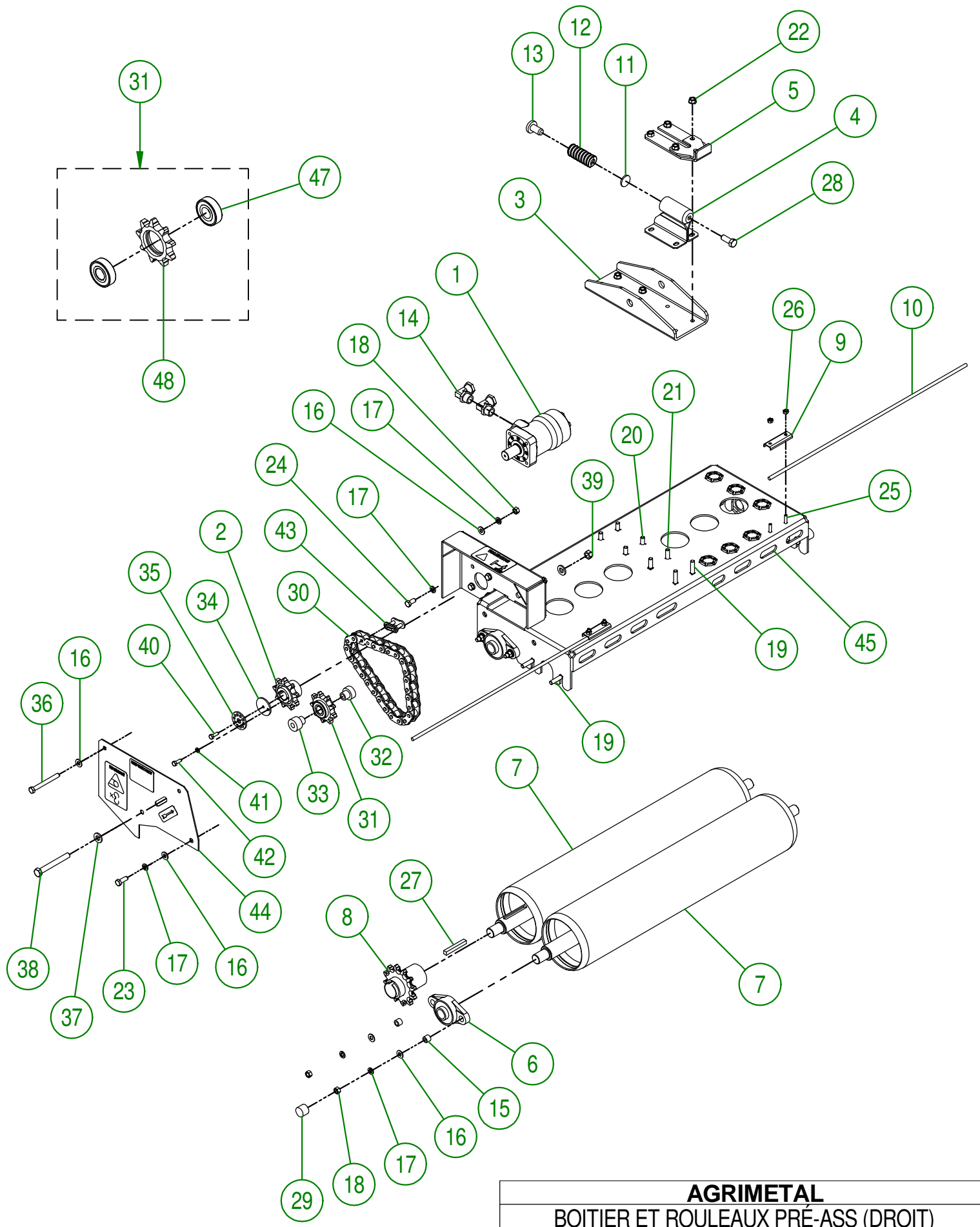
REGROUPEMENT ROULEAUX DROIT

CREATION : 12/09/16
 REVISION : 04/05/18

ASSEMBLY : **39-57-0100**

AUTHOR : J. HOULE

Page 8 de 29

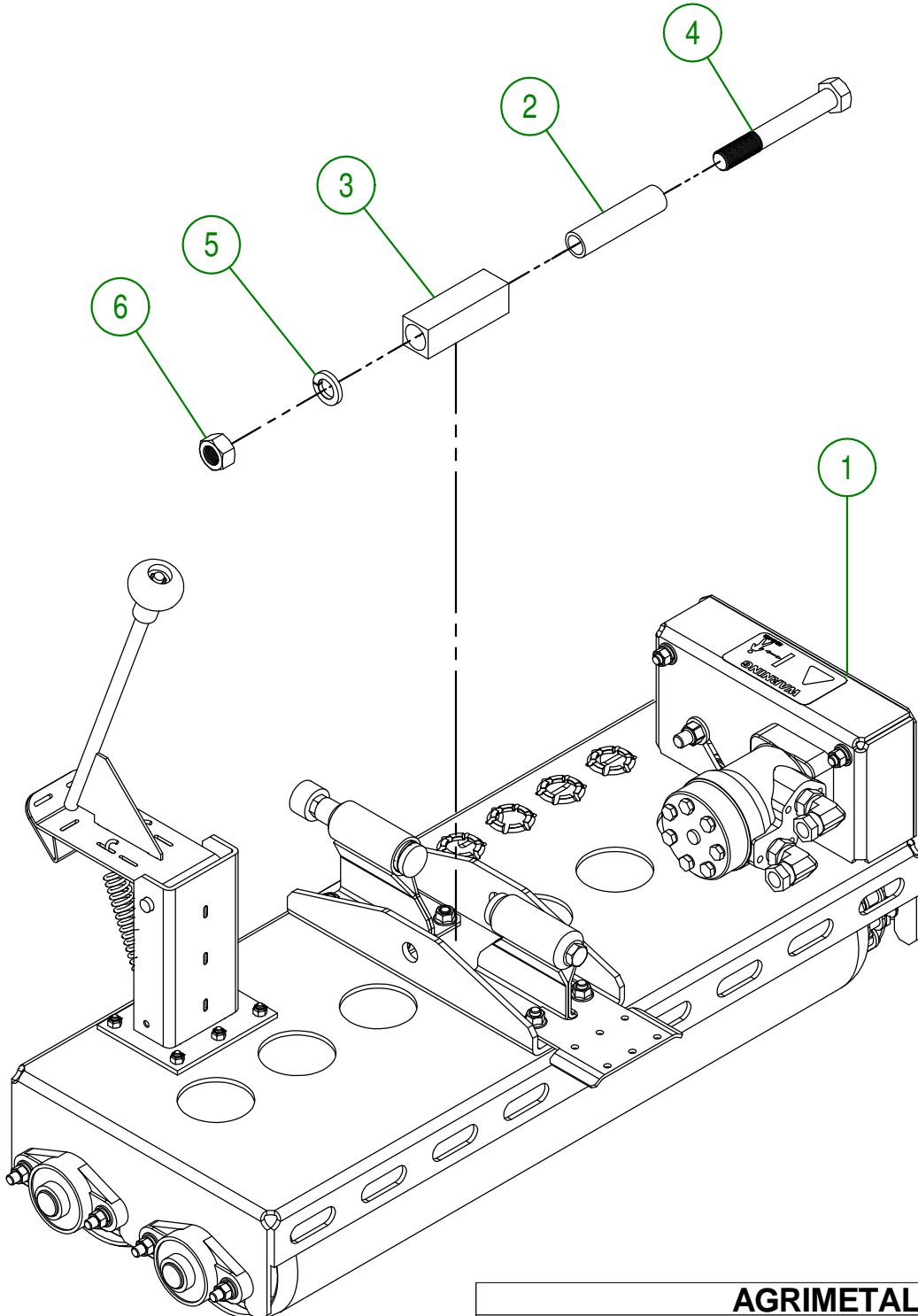


| | |
|--------------------------------------------|----------------------------------|
| AGRIMETAL | |
| BOITIER ET ROULEAUX PRÉ-ASS (DROIT) | |
| CREATION : 12/09/16 | ASSEMBLY : 39-55-0006 |
| REVISION : 02/05/18 | AUTHOR : J. HOULE Page 9 de 29 |

| # | # DE PIÈCE | QTÉ | TITRE |
|----|--------------|-----|---------------------------------------------------|
| 1 | NC14-45-0041 | 1 | MOTEUR HYDRAULIQUE 100 CC |
| 2 | 39-50-0056 | 1 | PIGNON DE MOTEUR HYDRAULIQUE |
| 3 | 39-04-0225 | 1 | SUPPORT DE PLATEAU DE ROULEAUX |
| 4 | 39-50-0045 | 1 | GUIDE DE RESSORT |
| 5 | 39-50-0310 | 1 | CROCHET DE BARRURE (REMORQUE) |
| 6 | NC14-75-0019 | 4 | PALIER ALOUQUÉ À 2 TROU |
| 7 | 39-50-0096 | 2 | ROULEAU (I KW) |
| 8 | 39-50-0051 | 1 | PIGNON DE ROULEAUX |
| 9 | 39-01-2440 | 2 | COLLET DE SERRAGE DE TIGE GUIDE |
| 10 | 39-42-0600 | 2 | MOUSTACHE DE PLATEAU DE DIRECTION |
| 11 | 39-01-1000 | 1 | RONDELLE DE GUIDE DE RESSORT |
| 12 | NC13-86-0159 | 1 | RESSORT MATRICE ROUGE 5/8" ID X 1 1/4" OD X 2" LG |
| 13 | 39-42-0100 | 1 | BOUT DE RESSORT |
| 14 | NC13-45-0028 | 2 | COUDE 90 7/8-14 MÂLE X 1/2 FEMELLE |
| 15 | 01-09-0000 | 8 | BAGUE DE ROULEMENT (UCFL205-16) |
| 16 | 01-01-2485 | 14 | RONDELLE PLATE |
| 17 | NC02-32-0012 | 16 | RONDELLE RESSORT ZINC 3/8" |
| 18 | NC02-07-0018 | 10 | ÉCROU HEX. NC ZINC 3/8-16 |
| 19 | NC01-04-0111 | 10 | BOULON CARR. GR2 NC ZINC 3/8-16 X 1 1/2" |
| 20 | NC01-04-0109 | 4 | BOULON CARR. GR2 NC ZINC 3/8-16 X 1" |
| 21 | NC01-04-0110 | 2 | BOULON CARR. GR2 NC ZINC 3/8-16 X 1 1/4" |
| 22 | NC02-14-0019 | 8 | ÉCROU HEX. FLANGETTE SPÉCIAL NC 3/8-16 GRADE B |
| 23 | NC01-17-0114 | 2 | BOULON HEX. GR2 NC ZINC 3/8-16 X 1" |
| 24 | NC01-17-0112 | 4 | BOULON HEX. GR2 NC ZINC 3/8-16 X 3/4" LG |
| 25 | NC01-04-0005 | 4 | BOULON CARR. GR2 NC ZINC 1/4-20 X 1" |
| 26 | NC01-96-0009 | 4 | ÉCROU HEX. BLOC NYLON NC Z 1/4-20 |
| 27 | 48-41-0905 | 1 | CLÉ CARRÉ 3/8" X 2 3/4" LG |
| 28 | NC01-17-0248 | 1 | BOULON HEX. GR2 NC ZINC 1/2-13 X 1 1/4" LG |
| 29 | 39-42-0110 | 2 | CAPUCHON D'ÉCROU DE ROULEMENT |
| 30 | 39-37-1020 | 1 | CHAÎNE #80 |
| 31 | 39-55-0135 | 1 | PIGNON DE TENDEUR DE CHAÎNE PRE-ASS |
| 32 | 39-21-0050 | 1 | ARBRE DE TENDEUR DE CHAÎNE (COURT) |
| 33 | 39-21-0053 | 1 | ARBRE DE TENDEUR DE CHAÎNE (LONG) |
| 34 | 39-01-1096 | 1 | RONDELLE DE PIGNON |
| 35 | 39-01-1101 | 1 | BARRURE DE RONDELLE DE PIGNON |
| 36 | NC01-17-0124 | 2 | BOULON HEX. GR2 NC ZINC 3/8-16 X 3 1/2" |
| 37 | 01-01-0925 | 2 | RONDELLE PLATE |
| 38 | NC01-17-0259 | 1 | BOULON HEX. GR2 NC ZINC 1/2-13 X 4" LG |
| 39 | NC01-96-0014 | 1 | ÉCROU HEX. BLOC. NYLON NC ZINC 1/2-13 |
| 40 | NC01-25-0004 | 1 | BOULON HEX. GR5 NC ZINC 1/4-20 X 3/4" |
| 41 | NC02-32-0010 | 1 | RONDELLE RESSORT ZINC 1/4" |
| 42 | NC01-37-0004 | 1 | BOULON HEX. GR8 NC ZINC 1/4-28 X 3/4" |
| 43 | NC14-20-0072 | 1 | CHAÎNE 80 SL (MAILLE) |
| 44 | 39-57-0050 | 1 | GARDE DE ROULEAU DROIT INCL. AUTOCOLLANT |
| 45 | 39-57-0156 | 1 | BOITIER DE ROULEAUX (DROIT) |

| # | # DE PIÈCE | QTÉ | TITRE |
|----|--------------|-----|----------------------------------|
| 47 | NC14-75-0134 | 2 | ROULEMENT À BILLE 6204 X 3/4" ID |
| 48 | 39-36-0605 | 1 | PIGNON DE TENDEUR DE CHAÎNE |

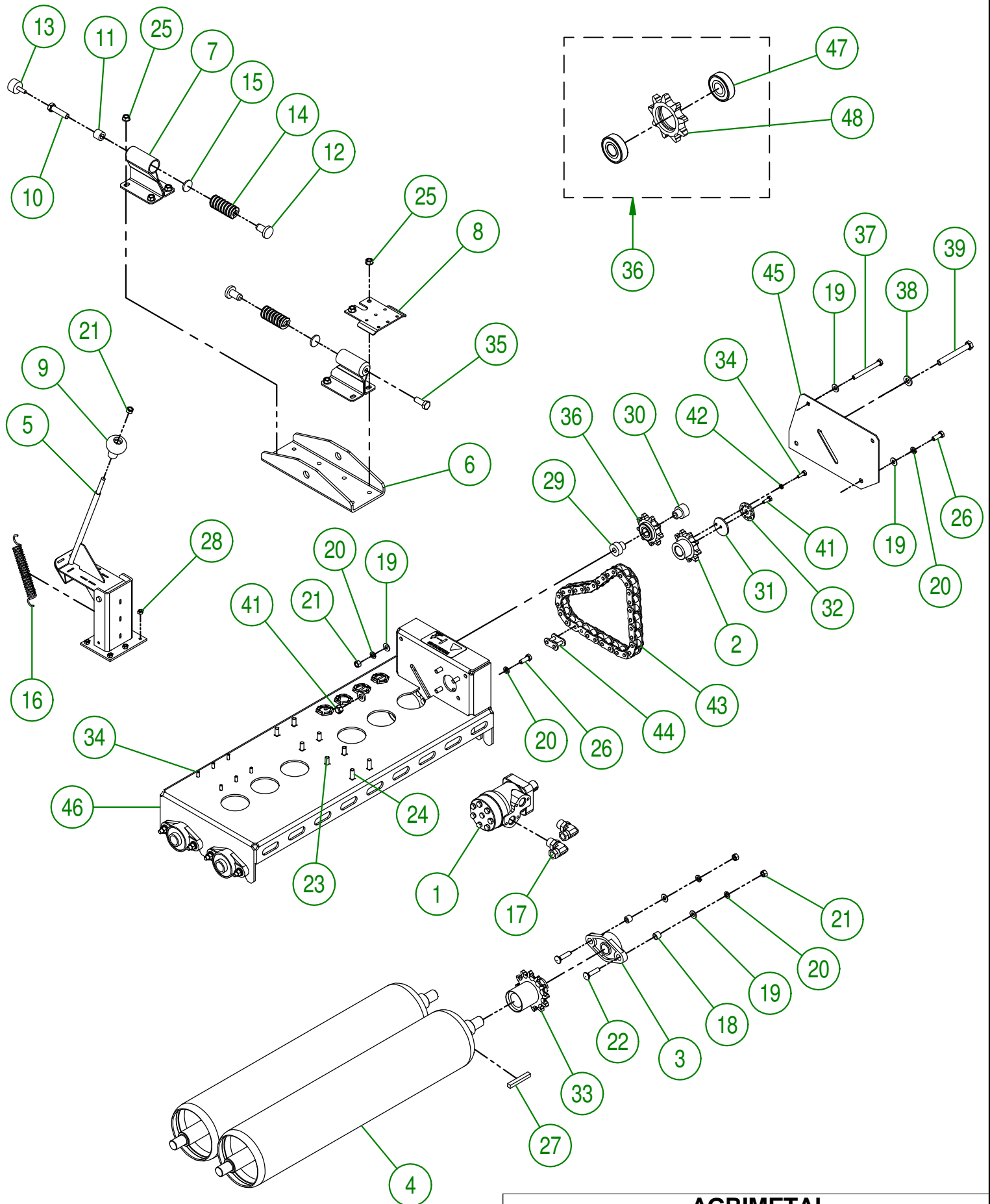
| # | # DE PIÈCE | QTÉ | TITRE |
|---|--------------|-----|--------------------------------------------|
| 1 | 39-55-0011 | 1 | BOITIER ET ROULEAUX PRÉ-ASS (AVANT-GAUCHE) |
| 2 | 39-09-1205 | 1 | BAGUE DE BLOC DE PIVOTEMENT |
| 3 | 39-42-0700 | 1 | BLOC DE PIVOTEMENT |
| 4 | NC01-37-0480 | 1 | BOULON HEX. GR8 NF ZINC 3/4-16 X 5 1/2" LG |
| 5 | NC02-32-0017 | 1 | RONDELLE RESSORT ZINC 3/4" |
| 6 | NC02-11-0023 | 1 | ÉCROUX HEX. NF ZINC 3/4-16 GR8 |

**AGRIMETAL****REGROUPEMENT ROULEAUX AVANT-GAUCHE**

CREATION : 12/09/16
 REVISION : 04/05/18

ASSEMBLY : **39-57-0105**

AUTHOR : J. HOULE | Page 11 de 29



AGRIMETAL

BOITIER ET ROULEAUX PRÉ-ASS (AVANT-GAUCHE)

CREATION : 12/09/16
 REVISION : 02/05/18

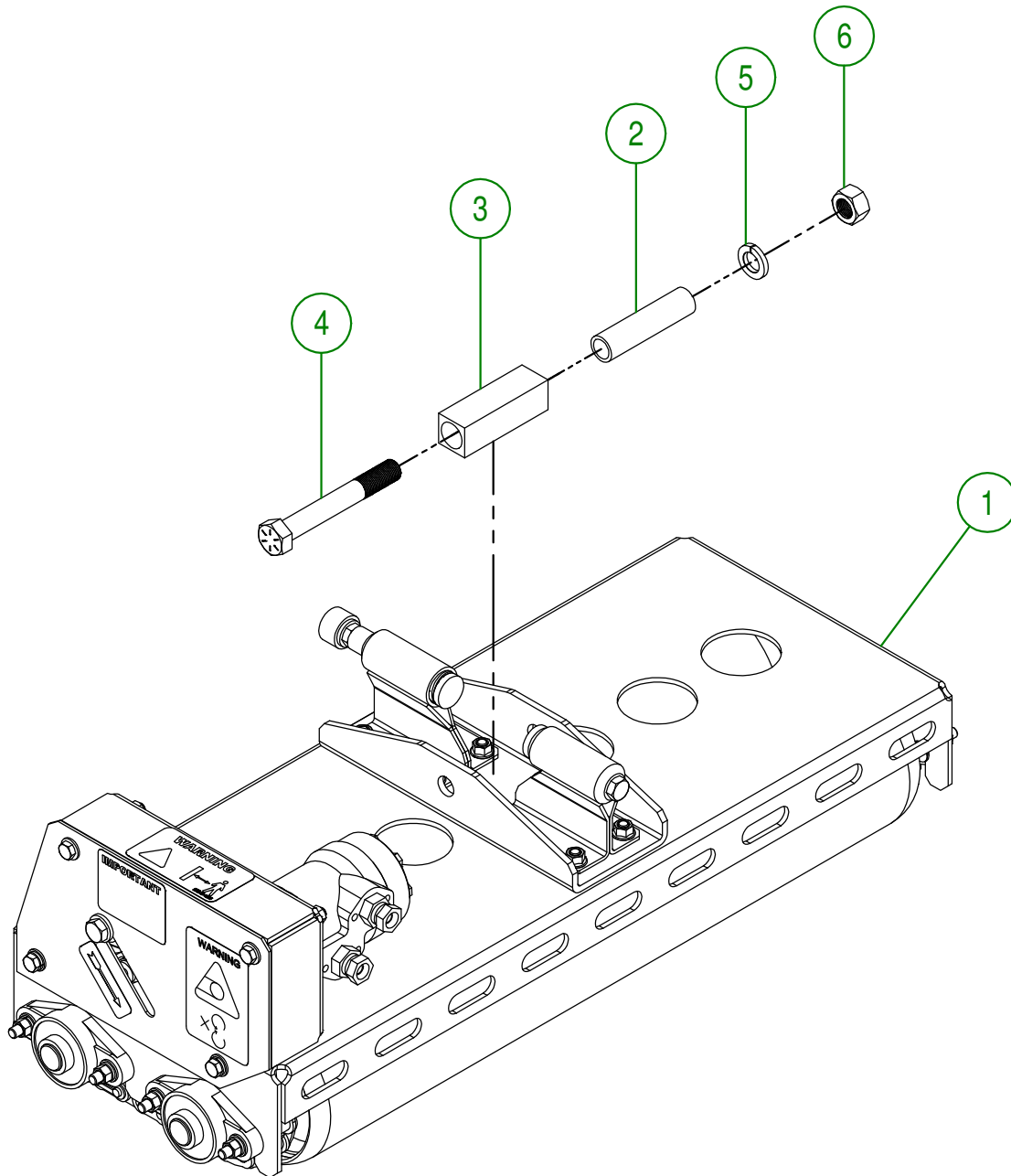
ASSEMBLY : **39-55-0011**

AUTHOR : J. HOULE | Page 12 de 29

39-55-0011

| # | # DE PIÈCE | QTÉ | TITRE |
|------------|--------------|-----|--------------------------------------------------------|
| 1 | NC14-45-0040 | 1 | MOTEUR HYDRAULIQUE 50 CC |
| 2 | 39-50-0056 | 1 | PIGNON DE MOTEUR HYDRAULIQUE |
| 3 | NC14-75-0019 | 4 | PALIER AOOIQUE À 2 TROU |
| 4 | 39-50-0096 | 2 | ROULEAU (I KW) |
| 5 | 39-50-0065 | 1 | BARRURE DE RAMPE |
| 6 | 39-04-0225 | 1 | SUPPORT DE PLATEAU DE ROULEAUX |
| 7 | 39-50-0045 | 2 | GUIDE DE RESSORT |
| 8 | 39-01-1050 | 1 | SUPPORT DE BOYAU HYDRAULIQUE |
| 9 | NC17-46-0018 | 1 | BOULE DE VOLANT |
| 10 | 39-30-9955 | 1 | BUTÉ DE RAMPE DE REMORQUE |
| 11 | 39-21-0030 | 1 | ESPACEUR DE BUTÉE DE RAMPE |
| 12 | 39-42-0100 | 2 | BOUT DE RESSORT |
| 13 | NC13-15-0034 | 1 | SUPPORT DE MOTEUR ANTI-VIBRATION |
| 14 | NC13-86-0159 | 2 | RESSORT MATRICE ROUGE 5/8" ID X 1 1/4" OD X 2" LG |
| 15 | 39-01-1000 | 2 | RONDELLE DE GUIDE DE RESSORT |
| 16 | NC13-85-0008 | 2 | RESSORT GALVANISÉ 7/8" OD X 0.105" X 5" LG |
| 17 | NC13-45-0072 | 2 | COUDE 90-7/8-14 MÂLE SAE10 O-RING X 3/8 FEM. TOUR. NPT |
| 18 | 01-09-0000 | 8 | BAGUE DE ROULEMENT (UCFL205-16) |
| 19 | 01-01-2485 | 14 | RONDELLE PLATE |
| 20 | NC02-32-0012 | 16 | RONDELLE RESSORT ZINC 3/8" |
| 21 | NC02-07-0018 | 11 | ÉCROU HEX. NC ZINC 3/8-16 |
| 22 | NC01-04-0111 | 8 | BOULON CARR. GR2 NC ZINC 3/8-16 X 1 1/2" |
| 23 | NC01-04-0109 | 6 | BOULON CARR. GR2 NC ZINC 3/8-16 X 1" |
| 24 | NC01-04-0110 | 2 | BOULON CARR. GR2 NC ZINC 3/8-16 X 1 1/4" |
| 25 | NC02-14-0019 | 8 | ÉCROU HEX. FLANGETTE SPÉCIAL NC 3/8-16 GRADE B |
| 26 | NC01-17-0114 | 6 | BOULON HEX. GR2 NC ZINC 3/8-16 X 1" |
| 27 | 48-41-0905 | 2 | CLÉ CARRÉ 3/8" X 2 3/4" LG |
| 28 | NC01-97-0004 | 6 | ÉCROU HEX. BLOC. NYLON NC ZINC 1/4-28 |
| 29 | 39-21-0050 | 1 | ARBRE DE TENDEUR DE CHAÎNE (COURT) |
| 30 | 39-21-0053 | 1 | ARBRE DE TENDEUR DE CHAÎNE (LONG) |
| 31 | 39-01-1096 | 1 | RONDELLE DE PIGNON |
| 32 | 39-01-1101 | 1 | BARRURE DE RONDELLE DE PIGNON |
| 33 | 39-50-0051 | 2 | PIGNON DE ROULEAUX |
| 34 | NC01-37-0004 | 7 | BOULON HEX. GR8 NC ZINC 1/4-28 X 3/4" |
| 35 | NC01-17-0248 | 1 | BOULON HEX. GR2 NC ZINC 1/2-13 X 1 1/4" LG |
| 36 | 39-55-0135 | 1 | PIGNON DE TENDEUR DE CHAÎNE PRE-ASS |
| 37 | NC01-17-0124 | 2 | BOULON HEX. GR2 NC ZINC 3/8-16 X 3 1/2" |
| 38 | 01-01-0925 | 2 | RONDELLE PLATE |
| 39 | NC01-17-0259 | 1 | BOULON HEX. GR2 NC ZINC 1/2-13 X 4" LG |
| 40 | NC01-96-0014 | 1 | ÉCROU HEX. BLOC. NYLON NC ZINC 1/2-13 |
| 41 | NC01-25-0004 | 1 | BOULON HEX. GR5 NC ZINC 1/4-20 X 3/4" |
| 42 | NC02-32-0010 | 1 | RONDELLE RESSORT ZINC 1/4" |
| 43 | 39-37-1025 | 1 | CHAÎNE #80 |
| 44 | NC14-20-0072 | 1 | CHAÎNE 80 SL (MAILLE) |
| 45 | 39-57-0055 | 1 | GARDE DE ROULEAU AVANT-GAUCHE INCL. AUTOCOLLANT |
| 46 | 39-57-0161 | 1 | BOITIER DE ROULEAUX (AVANT-GAUCHE) |
| 39-55-0135 | | | |
| 47 | NC14-75-0134 | 2 | ROULEMENT À BILLE 6204 X 3/4" ID |
| 48 | 39-36-0605 | 1 | PIGNON DE TENDEUR DE CHAÎNE |

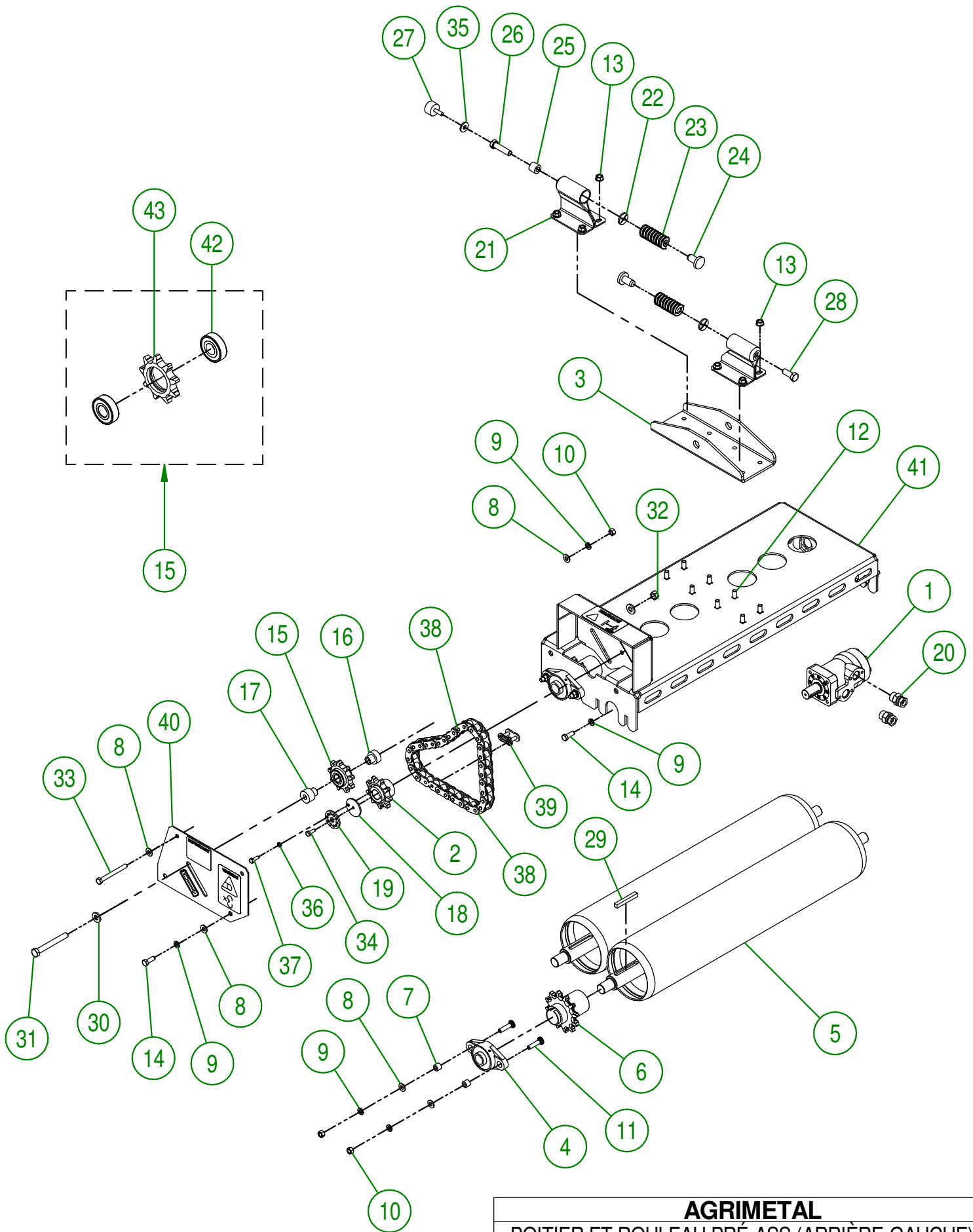
| # | # DE PIÈCE | QTÉ | TITRE |
|---|--------------|-----|---------------------------------------------|
| 1 | 39-55-0016 | 1 | BOITIER ET ROULEAU PRÉ-ASS (ARRIÈRE-GAUCHE) |
| 2 | 39-09-1205 | 1 | BAGUE DE BLOC DE PIVOTEMENT |
| 3 | 39-42-0700 | 1 | BLOC DE PIVOTEMENT |
| 4 | NC01-37-0480 | 1 | BOULON HEX. GR8 NF ZINC 3/4-16 X 5 1/2" LG |
| 5 | NC02-32-0017 | 1 | RONDELLE RESSORT ZINC 3/4" |
| 6 | NC02-11-0023 | 1 | ÉCROUX HEX. NF ZINC 3/4-16 GR8 |

**AGRIMETAL****REGROUPEMENT ROULEAUX ARRIÈRE-GAUCHE**

CREATION : 12/09/16
 REVISION : 02/05/18

ASSEMBLY : **39-57-0110**

AUTHOR : J. HOULE | Page 14 de 29



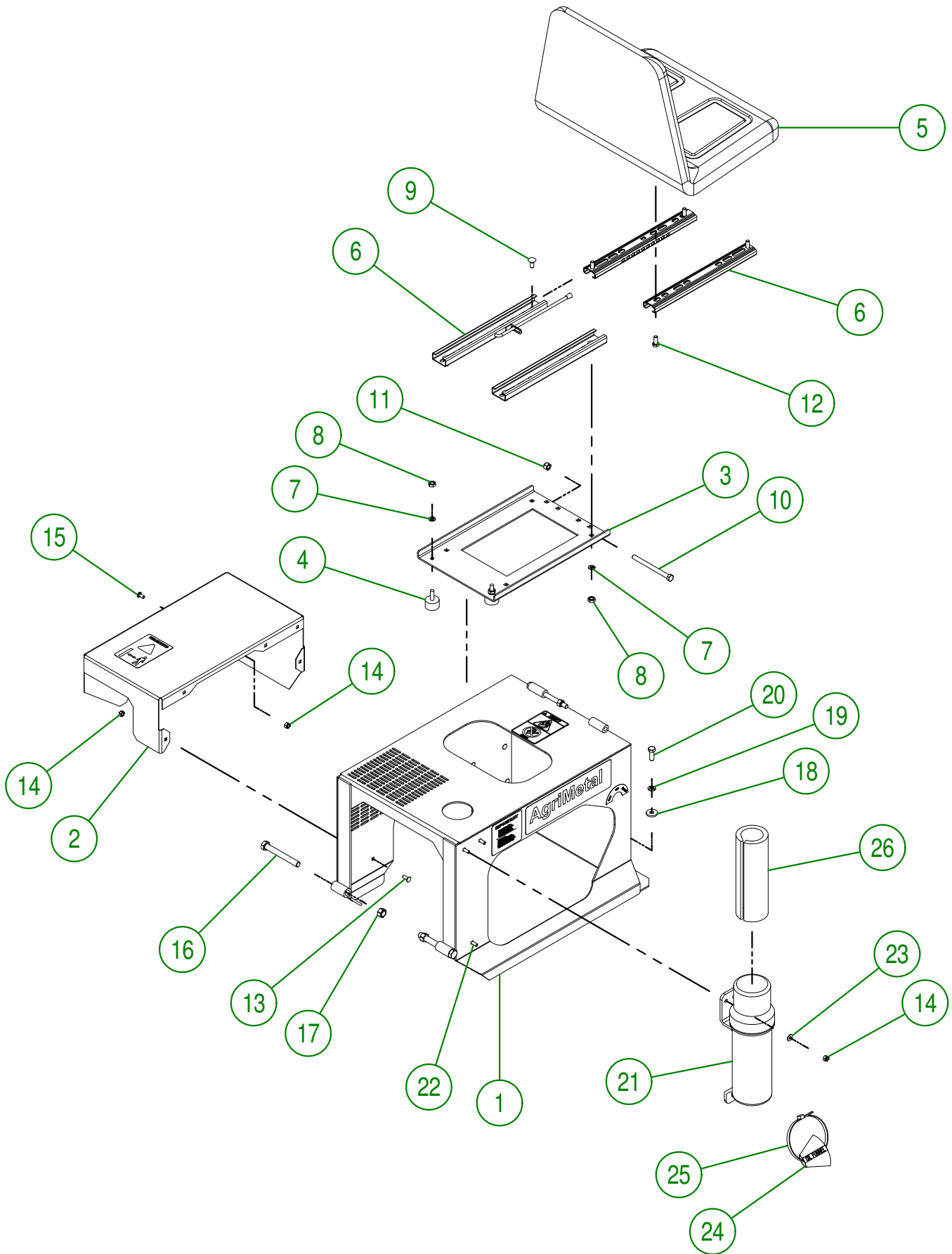
| | |
|----------------------------------------------------|------------------------------|
| AGRIMETAL | |
| BOITIER ET ROULEAU PRÉ-ASS (ARRIÈRE-GAUCHE) | |
| CREATION : 12/09/16 | ASSEMBLY : 39-55-0016 |
| REVISION : 18/03/21 | AUTHOR : J. HOULE |

39-55-0016

| # | # DE PIÈCE | QTÉ | TITRE |
|----|--------------|-----|----------------------------------------------------------|
| 1 | NC14-45-0040 | 1 | MOTEUR HYDRAULIQUE 50 CC |
| 2 | 39-50-0056 | 1 | PIGNON DE MOTEUR HYDRAULIQUE |
| 3 | 39-04-0225 | 1 | SUPPORT DE PLATEAU DE ROULEAUX |
| 4 | NC14-75-0019 | 4 | PALIER APPLIQUÉ UCFL205-16 Ø 1" |
| 5 | 39-50-0096 | 2 | ROULEAU (I KW) |
| 6 | 39-50-0051 | 2 | PIGNON DE ROULEAUX |
| 7 | 01-09-0000 | 8 | BAGUE DE ROULEMENT (UCFL205-16) |
| 8 | 01-01-2485 | 14 | RONDELLE PLATE 14 GA X 113/16" DE X 25/64" DI |
| 9 | NC02-32-0012 | 16 | RONDELLE RESSORT ZINC 3/8" |
| 10 | NC02-07-0018 | 10 | ÉCROU HEX. NC ZINC 3/8-16 |
| 11 | NC01-04-0111 | 8 | BOULON CARR. GR2 NC ZINC 3/8-16 X 1 1/2" |
| 12 | NC01-04-0109 | 8 | BOULON CARR. GR2 NC ZINC 3/8-16 X 1" |
| 13 | NC02-14-0019 | 8 | ÉCROU HEX. FLANGETTE SPÉCIAL NC 3/8-16 GRADE B |
| 14 | NC01-17-0114 | 6 | BOULON HEX. GR2 NC ZINC 3/8-16 X 1" |
| 15 | 39-55-0135 | 1 | PIGNON DE TENDEUR DE CHAÎNE PRE-ASS |
| 16 | 39-21-0050 | 1 | ARBRE DE TENDEUR DE CHAÎNE (COURT) |
| 17 | 39-21-0053 | 1 | ARBRE DE TENDEUR DE CHAÎNE (LONG) |
| 18 | 39-01-1096 | 1 | RONDELLE DE PIGNON |
| 19 | 39-01-1101 | 1 | BARRURE DE RONDELLE DE PIGNON |
| 20 | NC13-45-0073 | 2 | UNION DROIT 7/8-14 MALE SAE10 ORING X 3/8 FEM. TOUR. NPT |
| 21 | 39-50-0045 | 2 | GUIDE DE RESSORT |
| 22 | 39-01-1000 | 2 | RONDELLE DE GUIDE DE RESSORT |
| 23 | NC13-86-0159 | 2 | RESSORT MATRICE ROUGE 5/8" ID X 1 1/4" OD X 2" LG |
| 24 | 39-42-0100 | 2 | BOUT DE RESSORT |
| 25 | 39-21-0030 | 1 | ESPACEUR DE BUTÉE DE RAMPE |
| 26 | 39-30-9955 | 1 | BUTÉ DE RAMPE DE REMORQUE |
| 27 | NC13-15-0034 | 1 | SUPPORT DE MOTEUR ANTI-VIBRATION |
| 28 | NC01-17-0248 | 1 | BOULON HEX. GR2 NC ZINC 1/2-13 X 1 1/4" LG |
| 29 | 48-41-0905 | 2 | CLÉ CARRÉ 3/8" X 2 3/4" LG |
| 30 | 01-01-0925 | 2 | RONDELLE PLATE |
| 31 | NC01-17-0259 | 1 | BOULON HEX. GR2 NC ZINC 1/2-13 X 4" LG |
| 32 | NC01-96-0014 | 1 | ÉCROU HEX. BLOC. NYLON NC ZINC 1/2-13 |
| 33 | NC01-17-0124 | 2 | BOULON HEX. GR2 NC ZINC 3/8-16 X 3 1/2" |
| 34 | NC01-25-0004 | 1 | BOULON HEX. GR5 NC ZINC 1/4-20 X 3/4" |
| 35 | 21-01-0950 | 1 | RONDELLE PLATE 10GA 1.005" DIA X 25/64" |
| 36 | NC02-32-0010 | 1 | RONDELLE RESSORT ZINC 1/4" |
| 37 | NC01-37-0004 | 1 | BOULON HEX. GR8 NC ZINC 1/4-28 X 3/4" |
| 38 | 39-37-1025 | 1 | CHAÎNE #80 |
| 39 | NC14-20-0072 | 1 | CHAÎNE 80 SL (MAILLE) |
| 40 | 39-57-0060 | 1 | GARDE DE ROULEAU ARRIÈRE-GAUCHE INCL. AUTOCOLLANT |
| 41 | 39-57-0166 | 1 | BOITIER DE ROULEAUX (ARRIÈRE- GAUCHE) |

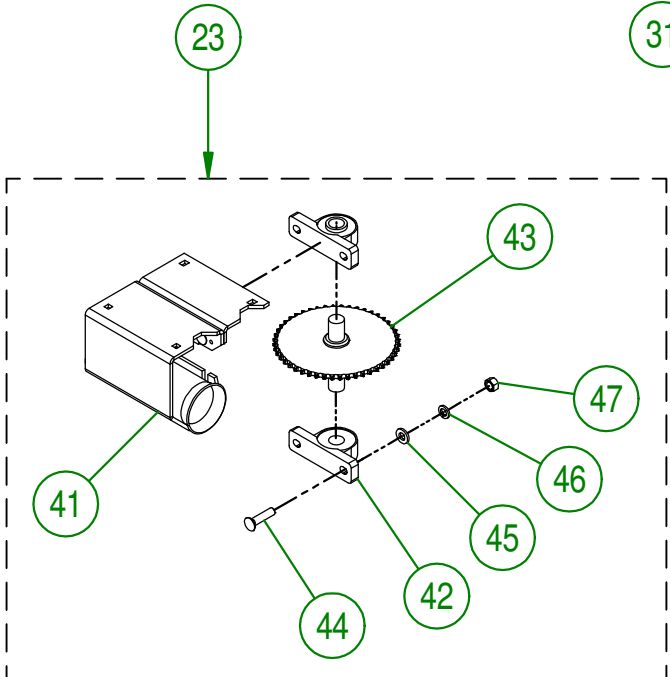
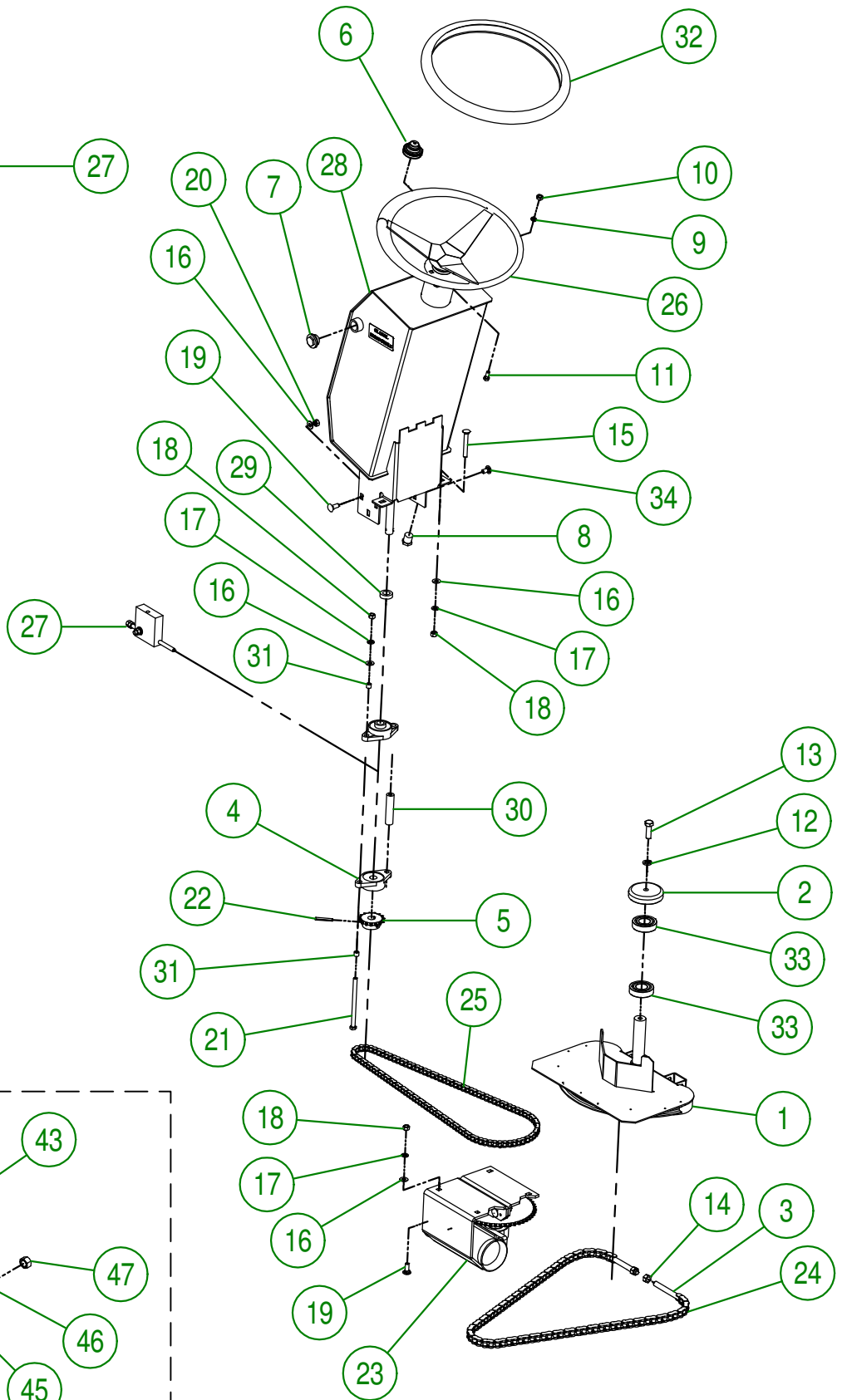
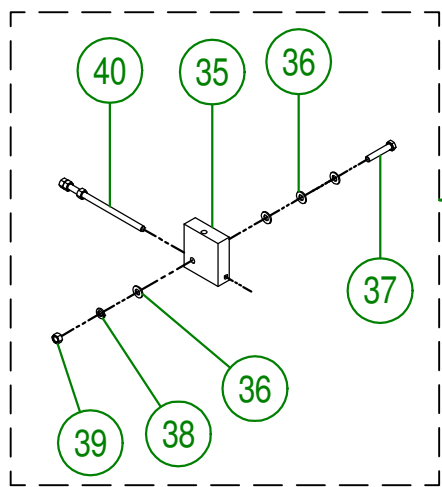
39-55-0135

| | | | |
|----|--------------|---|----------------------------------|
| 42 | NC14-75-0134 | 2 | ROULEMENT À BILLE 6204 X 3/4" ID |
| 43 | 39-36-0605 | 1 | PIGNON DE TENDEUR DE CHAÎNE |



| | |
|----------------------------------------|---------------------------------|
| AGRIMETAL | |
| REGROUPEMENT DE CAPOT DE MOTEUR | |
| CREATION : 08/09/16 | ASSEMBLY : 39-57-0040 |
| REVISION : 28/02/19 | AUTHOR : J. HOULE Page 17 de 29 |

| # | # DE PIÈCE | QTÉ | TITRE |
|----|--------------|-----|------------------------------------------------|
| 1 | 39-57-0010 | 1 | CAPOT DE MOTEUR INCL. AUTOCOLLANT |
| 2 | 39-57-0035 | 1 | GARDE DE POMPE HYDROSTATIQUE INCL. AUTOCOLLANT |
| 3 | 39-50-0115 | 1 | SUPPORT DE GLISSIÈRE DE SIÈGE |
| 4 | NC13-15-0034 | 2 | SUPPORT DE MOTEUR ANTI-VIBRATION |
| 5 | NC13-80-0200 | 1 | SIÈGE AVEC DOSSIER EN POLYURETHANE NOIR |
| 6 | NC13-80-0201 | 1 | ENSEMBLE DE RAIL POUR SIÈGE |
| 7 | NC02-32-0011 | 6 | RONDELLE RESSORT ZINC 5/16" |
| 8 | NC02-07-0017 | 6 | ÉCROU HEX. 5/16-18 |
| 9 | NC01-04-0056 | 4 | BOULON CARR. GR2 NC ZINC 5/16-18 X 3/4" LG |
| 10 | NC01-17-0128 | 2 | BOULON HEX. GR2 NC ZINC 3/8-16 X 4 1/2" LG |
| 11 | NC01-96-0011 | 2 | ÉCROU HEX. BLOC NYLON. NC Z 3/8-16 |
| 12 | NC01-17-0058 | 4 | BOULON HEX. GR2 NC ZINC 5/16-18 X 3/4" LG |
| 13 | NC01-04-0002 | 5 | BOULON CARR. GR2 NC ZINC 1/4-20 X 5/8" LG |
| 14 | NC01-96-0009 | 10 | ÉCROU HEX. BLOC NYLON NC Z 1/4-20 |
| 15 | NC01-04-0001 | 2 | BOULON CARR. GR2 NC ZINC 1/4-20 X 1/2" LG |
| 16 | NC01-17-0259 | 2 | BOULON HEX. GR2 NC ZINC 1/2-13 X 4" LG |
| 17 | NC01-96-0014 | 2 | ÉCROU HEX. BLOC. NYLON NC ZINC 1/2-13 |
| 18 | 21-01-0950 | 2 | RONDELLE PLATE 10GA 1.005" DIA X 25/64" |
| 19 | NC02-32-0012 | 2 | RONDELLE RESSORT ZINC 3/8" |
| 20 | NC01-17-0114 | 2 | BOULON HEX. GR2 NC ZINC 3/8-16 X 1" |
| 21 | NC13-30-0237 | 1 | TUBE ROND POUR MANUEL D'OPÉRATION |
| 22 | NC01-04-0003 | 3 | BOULON CARR. GR2 NC ZINC 1/4-20 X 3/4" LG |
| 23 | NC02-25-0007 | 3 | RONDELLE ACIER SAE ZINC 0.281 = 9/32 |
| 24 | 39-57-0640 | 1 | REGROUPEMENT NOIR DE VIDANGE D'HUILE |
| 25 | NC13-25-0229 | 1 | ATTACHE DE NYLON NOIR |
| 26 | 39-98-0620 | 1 | MANUEL OPÉRATION GREEN ROLLER 660 |



| | |
|---------------------------------------------|---------------------------------|
| AGRIMETAL | |
| REGROUPEMENT DE SYSTEME DE DIRECTION | |
| CREATION : 08/09/16 | ASSEMBLY : 39-57-0045 |
| REVISION : 05/06/18 | AUTHOR : J. HOULE Page 19 de 29 |

39-57-0045

| # | # DE PIÈCE | QTÉ | TITRE |
|----|--------------|-----|--------------------------------------------------------|
| 1 | 39-50-0070 | 1 | PLATEAU DE DIRECTION |
| 2 | 39-21-0000 | 1 | CHAPEAU D'ARBRE DE PLATEAU |
| 3 | 39-30-9950 | 2 | TENDEUR DE CHAÎNE |
| 4 | NC14-75-0018 | 2 | PALIER APPLIQUÉ À 2 TROUS UCFL204-12 X 3/4" ID |
| 5 | 39-36-0200 | 1 | PIGNON D'ARBRE DE VOLANT |
| 6 | NC13-37-0121 | 1 | PCE BRIGGS #392305 BOUCHON DE RÉSERVOIR |
| 7 | NC01-76-0001 | 1 | NIVEAU D'HUILE 3/4" NPT |
| 8 | NC13-45-0015 | 1 | BOUCHON HEXAGONAL 1/2 MALE NPTF |
| 9 | NC02-32-0011 | 3 | RONDELLE RESSORT ZINC 5/16" |
| 10 | NC02-07-0017 | 3 | ÉCROU HEX. 5/16-18 |
| 11 | NC01-17-0058 | 3 | BOULON HEX. GR2 NC ZINC 5/16-18 X 3/4" LG |
| 12 | NC02-32-0014 | 1 | RONDELLE RESSORT ZINC 1/2" |
| 13 | NC01-17-0249 | 1 | BOULON HEX. GR2 NC ZINC 1/2-13 X 1 1/2" |
| 14 | NC01-96-0014 | 2 | ÉCROU HEX. BLOC. NYLON NC ZINC 1/2-13 |
| 15 | NC01-04-0116 | 2 | BOULON CARR. GR2 NC ZINC 3/8-16 X 2 3/4" LG |
| 16 | 01-01-2485 | 14 | RONDELLE PLATE |
| 17 | NC02-32-0012 | 8 | RONDELLE RESSORT ZINC 3/8" |
| 18 | NC02-07-0018 | 8 | ÉCROU HEX. NC ZINC 3/8-16 |
| 19 | NC01-04-0109 | 9 | BOULON CARR. GR2 NC ZINC 3/8-16 X 1" |
| 20 | NC01-93-0011 | 6 | ÉCROUS HEX.BLOC.ACIER NC ZINC 3/8-16 |
| 21 | NC01-17-0132 | 2 | BOULON HEX. GR2 NC ZINC 3/8-16 X 5 1/2" LG |
| 22 | NC01-69-0463 | 1 | GOUPILLE TENDEUSE A RESSORT ZINC 1/4" X 1 3/4" Lg |
| 23 | 39-55-0040 | 1 | SUPPORT DE ROULEMENT DE PIGNON & REDUCTION DE CONDUITE |
| 24 | 39-37-1015 | 1 | CHAÎNE #50 X 52 3/8" LG |
| 25 | 39-37-1000 | 1 | CHAÎNE #40 X 55" LG + 1 DEMI-MAILLE |
| 26 | 39-55-0130 | 1 | VOLANT |
| 27 | 39-55-0125 | 1 | BLOC DE TENDEUR DE CHAÎNE |
| 28 | 39-57-0005 | 1 | RÉSERVOIR À L'HUILE INCL. AUTOCOLLANT |
| 29 | 39-21-0025 | 1 | BAGUE DE JOINT DE DIRECTION |
| 30 | 39-21-0010 | 1 | ESPACEUR DE ROULEMENT DE DIRECTION |
| 31 | 39-21-0005 | 4 | BAGUE DE ROULEMENT DE DIRECTION |
| 32 | NC13-80-0254 | 1 | GAINÉ DE VOLANT 14 1/2" - 15 1/2" OD |
| 33 | NC14-75-0091 | 2 | ROULEMENT À BILLE 6206 ZZ |
| 34 | NC01-04-0107 | 1 | BOULON CARR. GR2 NC ZINC 3/8-16 X 3/4" LG |

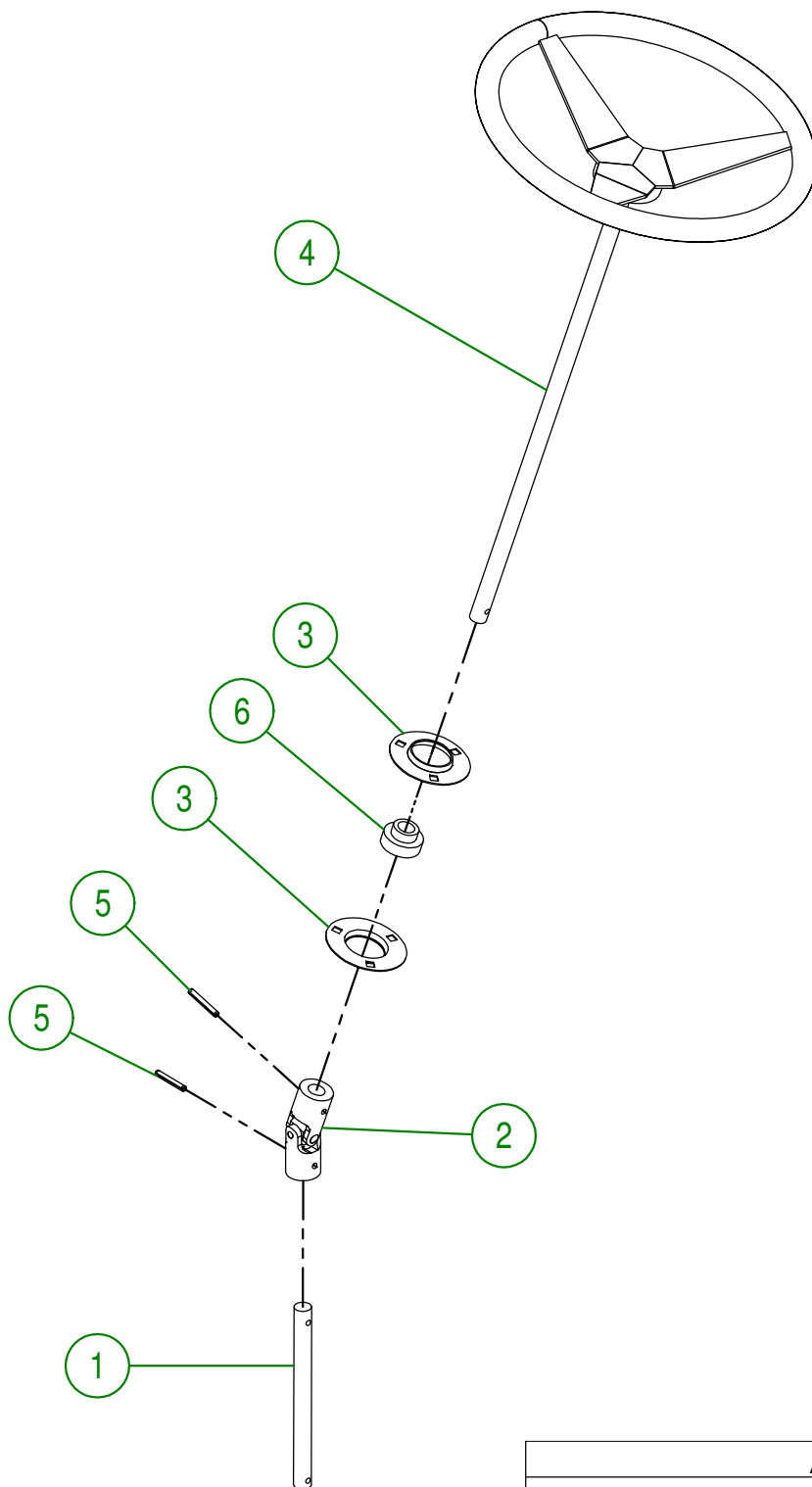
39-55-0125

| | | | |
|----|--------------|---|-------------------------------------|
| 35 | 39-21-0205 | 1 | BLOC DE TENDEUR DE CHAÎNE |
| 36 | 01-01-2485 | 4 | RONDELLE PLATE |
| 37 | NC01-17-0118 | 1 | BOULON HEX. GR2 NC ZINC 3/8-16 X 2" |
| 38 | NC02-32-0012 | 1 | RONDELLE RESSORT ZINC 3/8" |
| 39 | NC02-07-0018 | 1 | ÉCROU HEX. NC ZINC 3/8-16 |
| 40 | 39-55-0110 | 1 | TIGE DE BLOC DE TENDEUR DE CHAÎNE |

39-55-0040

| | | | |
|----|--------------|---|-----------------------------------------|
| 41 | 39-50-0025 | 1 | SUPPORT DE ROULEMENT DE PIGNON |
| 42 | NC14-75-0033 | 2 | PALIER SUPPORT UCP205-16 X 1" ID |
| 43 | 39-50-0060 | 1 | PIGNON & ARBRE DE RÉDUCTION DE CONDUITE |
| 44 | NC01-04-0237 | 4 | BOULON CARR. GR2 NC ZINC 1/2-13 X 2" LG |
| 45 | 01-01-0925 | 4 | RONDELLE PLATE |
| 46 | NC02-32-0014 | 4 | RONDELLE RESSORT ZINC 1/2" |
| 47 | NC02-07-0020 | 4 | ÉCROU HEX. NC ZINC 1/2-13 |

| # | # DE PIÈCE | QTÉ | TITRE |
|---|--------------|-----|-------------------------------------------------------|
| 1 | 39-13-1000 | 1 | ARBRE DE PIGNON DE CONDUITE |
| 2 | 39-41-5750 | 1 | JOINT D'ARBRE DE VOLANT |
| 3 | NCI4-75-0008 | 2 | PALIER ACIER 3 TROUS SEULEMENT F4 3 9/16" OD |
| 4 | 39-50-0080 | 1 | VOLANT |
| 5 | NC01-69-0463 | 2 | GOUPILLE TENDEUSE A RESSORT ZINC 1/4" X 1 3/4" Lg |
| 6 | NCI4-75-0014 | 1 | PALIER ACIER APPLIQUÉ (ROULEMENT) SB 204-12 X 3/4" ID |

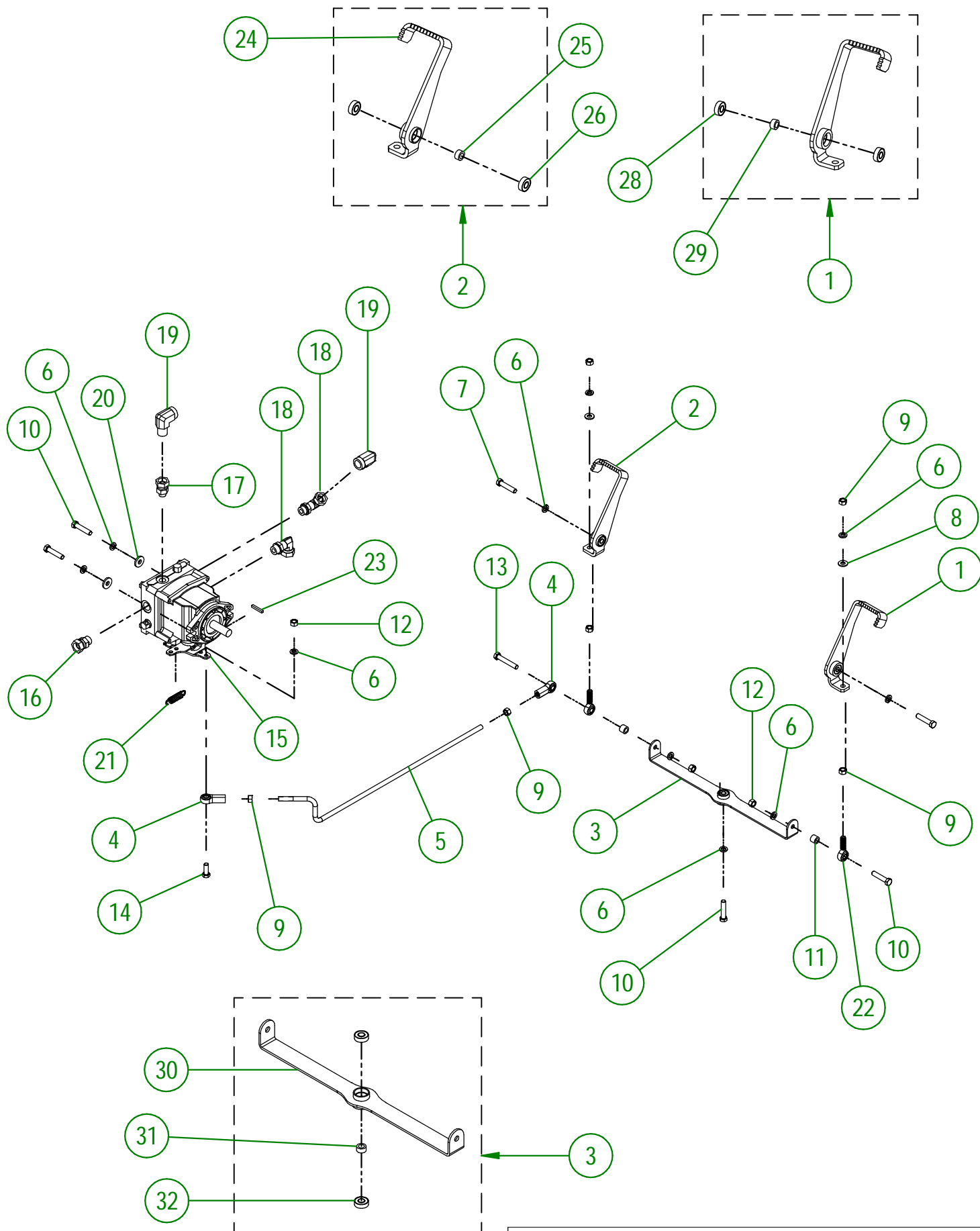


AGRIMETAL
VOLANT

CREATION : 13/09/16
REVISION : 30/04/18

ASSEMBLY : **39-55-0130**

AUTHOR : J. HOULE | Page 21 de 29



| | |
|------------------------------------------------|------------------------------|
| AGRIMETAL | |
| REGROUPEMENT DE SYSTÈME D'HYDROSTATIQUE | |
| CREATION : 09/09/16 | ASSEMBLY : 39-57-0095 |
| REVISION : 02/11/22 | AUTHOR : J. HOULE |

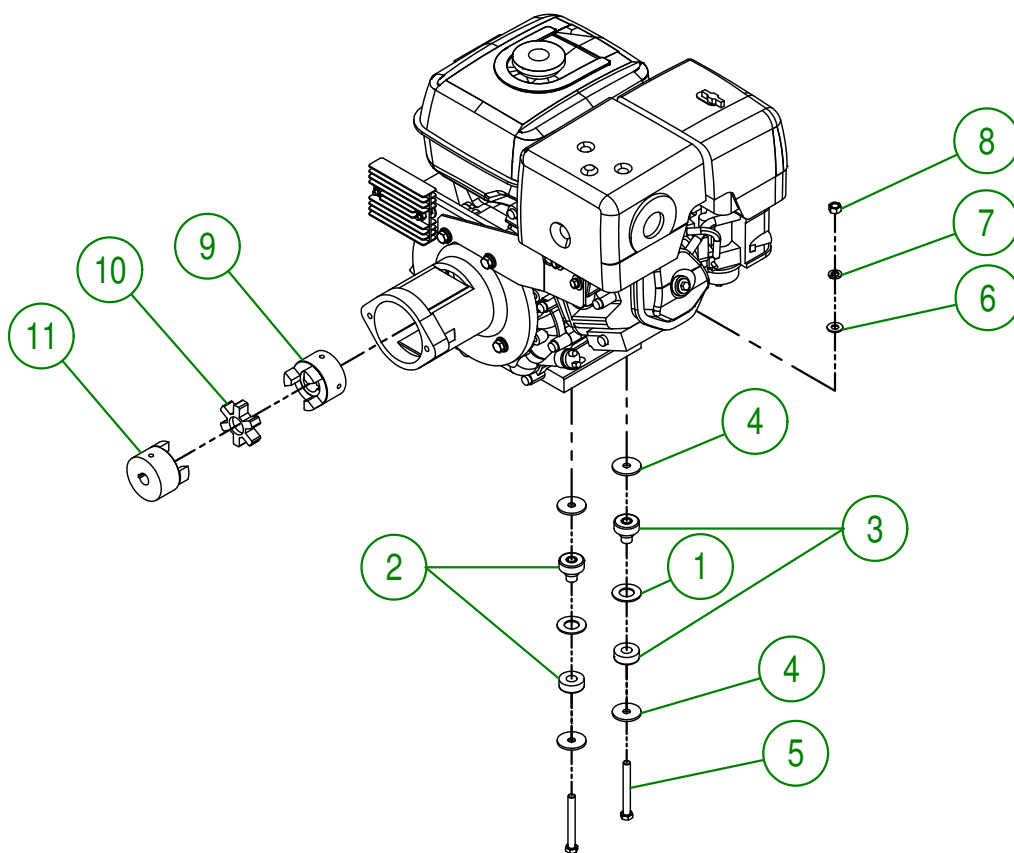
| # | # DE PIÈCE | QTÉ | TITRE |
|----|--------------|-----|----------------------------------------------------------|
| 1 | 39-55-0025 | 1 | PEDALE (DROIT) |
| 2 | 39-55-0020 | 1 | PEDALE (GAUCHE) |
| 3 | 39-55-0045 | 1 | BRAS DE JONCTION DE PÉDALE PRÉ-ASS. |
| 4 | NC01-67-0104 | 2 | EMBOUT DE BIELLETTE FEMELLE FILET 3/8-24 |
| 5 | 39-13-0400 | 1 | TIGE DE COMMANDE D'HYDRAUSTATIQUE |
| 6 | NC02-32-0012 | 10 | RONDELLE RESSORT ZINC 3/8" |
| 7 | NC01-33-0117 | 2 | BOULON HEX. GR8 NC ZINC 3/8-16 X 1 3/4" |
| 8 | 01-01-2485 | 2 | RONDELLE PLATE 14 GA X 1 3/16" DE X 25/64" DI |
| 9 | NC02-10-0018 | 6 | ÉCROUS HEX. NF ZINC 3/8-24 |
| 10 | NC01-17-0117 | 4 | BOULON HEX. GR2 NC ZINC 3/8-16 X 1 3/4" |
| 11 | 39-09-0050 | 2 | BAGUE DE SYSTEME DE PEDALE |
| 12 | NC02-07-0018 | 3 | ÉCROU HEX. NC ZINC 3/8-16 |
| 13 | NC01-17-0119 | 1 | BOULON HEX. GR2 NC ZINC 3/8-16 X 2 1/4" LG |
| 14 | NC01-17-0114 | 1 | BOULON HEX. GR2 NC ZINC 3/8-16 X 1" |
| 15 | NC14-45-0039 | 1 | MOTEUR HYDRAUSTATIQUE |
| 16 | NC13-45-0106 | 1 | UNION DROIT 3/4-16 MALE SAE8 ORING X 1/4 FEM. TOUR. NPT |
| 17 | NC13-45-0220 | 1 | UNION DROIT 9/16-18 MÂLE SAE6 ORING X 1/2 FEM. TOUR. NPT |
| 18 | NC13-45-0203 | 2 | COUDE 90 3/4-16 MALE SAE8 ORING X 1/2 FEM. TOUR.NPT |
| 19 | NC13-45-0025 | 2 | COUDE 90 1/2 FEMELLE NPT X 1/2 MALE NPT |
| 20 | 21-01-0950 | 2 | RONDELLE PLATE 10GA 1.005" DIA X 25/64" |
| 21 | NC13-85-0049 | 1 | RESSORT EXT. GALV. |
| 22 | NC01-67-0304 | 2 | EMBOUT DE BIELLETTE MALE FILET 3/8-24 |
| 23 | 01-41-0905 | 1 | CLÉ CARRÉE 3/16" X 1 1/4" LG |

| | | | |
|----|--------------|---|-----------------------------------------------|
| 24 | 39-50-0110 | 1 | PÉDALE (GAUCHE) |
| 25 | 01-09-0005 | 1 | BAGUE |
| 26 | NC14-75-0153 | 2 | ROULEMENT À BILLE R6 2RS 3/8" X 7/8" X 0.281" |

| | | | |
|----|--------------|---|-----------------------------------------------|
| 27 | 39-50-0105 | 1 | PÉDALE (DROITE) |
| 28 | NC14-75-0153 | 2 | ROULEMENT À BILLE R6 2RS 3/8" X 7/8" X 0.281" |
| 29 | 01-09-0005 | 1 | BAGUE |

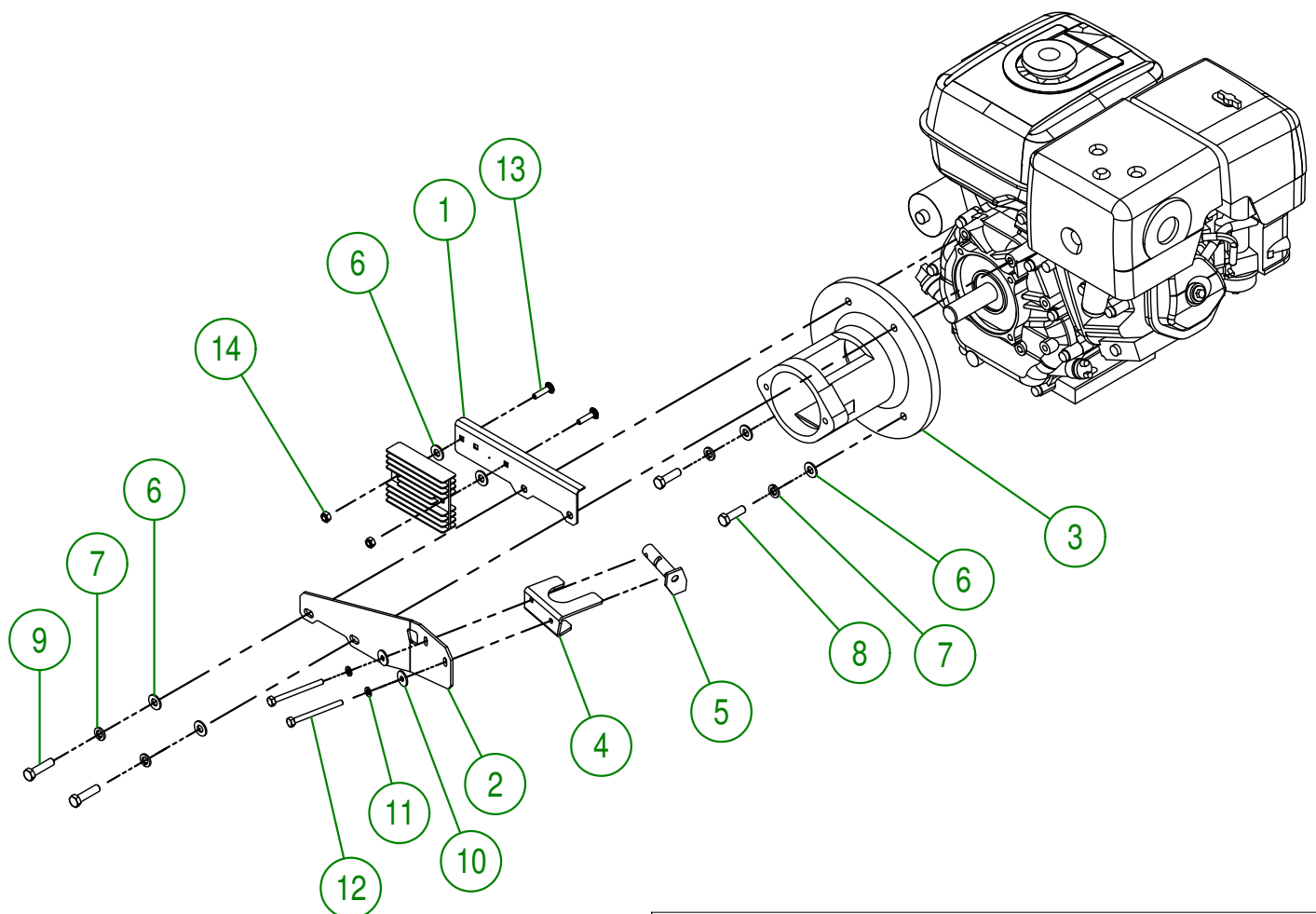
| | | | |
|----|--------------|---|-----------------------------------------------|
| 30 | 39-50-0040 | 1 | BRAS DE JONCTION DE PÉDALE |
| 31 | 01-09-0005 | 1 | BAGUE |
| 32 | NC14-75-0153 | 2 | ROULEMENT À BILLE R6 2RS 3/8" X 7/8" X 0.281" |

| # | # DE PIÈCE | QTÉ | TITRE |
|----|--------------|-----|-------------------------------------------------------|
| 1 | 26-03-4800 | 4 | RONDELLE PLATE |
| 2 | NC13-15-0068 | 2 | SUPPORT DE MOTEUR ANTI-VIBRATION 140 VERT |
| 3 | NC13-15-0059 | 2 | SUPPORT DE MOTEUR ANTI-VIBRATION 90 JAUNE |
| 4 | 01-33-0010 | 8 | RONDELLE PLATE PLAQUER |
| 5 | NC01-17-0123 | 4 | BOULON HEX. GR2 NC ZINC 3/8-16 X 3 1/4" LG |
| 6 | 01-01-2485 | 4 | RONDELLE PLATE 14 GA X 113/16" DE X 25/64" DI |
| 7 | NC02-32-0012 | 4 | RONDELLE RESSORT ZINC 3/8" |
| 8 | NC02-07-0018 | 4 | ÉCROU HEX. NC ZINC 3/8-16 |
| 9 | NC14-05-0029 | 1 | ACCOUPLLEMENT (LOVEJOY) MOITIE CXL100 X 1" ID KW 1/4" |
| 10 | NC14-05-0030 | 1 | ACCOUPLLEMENT (LOVEJOY) CAOUTCHOUC N100 |
| 11 | 39-46-3500 | 1 | MOYEU D'ACCOUPLLEMENT D'HYDRAUSTATIQUE |



| | |
|-------------------------------|-----------------------------------|
| AGRIMETAL | |
| REGROUPEMENT DE MOTEUR | |
| CREATION : 13/09/16 | ASSEMBLY : 39-57-0115 |
| REVISION : 30/08/19 | AUTHOR : J. HOULE Page 24 de 29 |

| # | # DE PIÈCE | QTÉ | TITRE |
|----|--------------|-----|-----------------------------------------------------|
| 1 | 39-01-2405 | 1 | SUPPORT DE RÉGULATEUR DE VOLTAGE |
| 2 | 39-01-1090 | 1 | SUPPORT DE SILENCIEUX (13 HP HONDA) |
| 3 | 39-50-0120 | 1 | ADAPTEUR DE MOTEUR ESSENCE POUR POMPE HYDROSTATIQUE |
| 4 | 39-01-1080 | 1 | SUPPORT DE SILENCIEUX |
| 5 | 39-50-0085 | 1 | SUPPORT DE SILENCIEUX |
| 6 | 01-01-2485 | 6 | RONDELLE PLATE 14 GA X 113/16" DE X 25/64" DI |
| 7 | NC02-32-0012 | 4 | RONDELLE RESSORT ZINC 3/8" |
| 8 | NC01-17-0115 | 2 | BOULON HEX. GR2 NC ZINC 3/8-16 X 1 1/4" LG |
| 9 | NC01-17-0116 | 2 | BOULON HEX. GR2 NC ZINC 3/8-16 X 1 1/2" LG |
| 10 | 36-01-2430 | 2 | RONDELLE PLATE 14GA X Ø 13/16" |
| 11 | NC02-32-0010 | 2 | RONDELLE RESSORT ZINC 1/4" |
| 12 | NC01-37-0014 | 2 | BOULON HEX. GR8 NF ZINC 1/4-28 X 3" LG |
| 13 | NC01-04-0005 | 2 | BOULON CARR. GR2 NC ZINC 1/4-20 X 1" |
| 14 | NC01-96-0009 | 2 | ÉCROU HEX. BLOC NYLON NC Z 1/4-20 |



AGRIMETAL

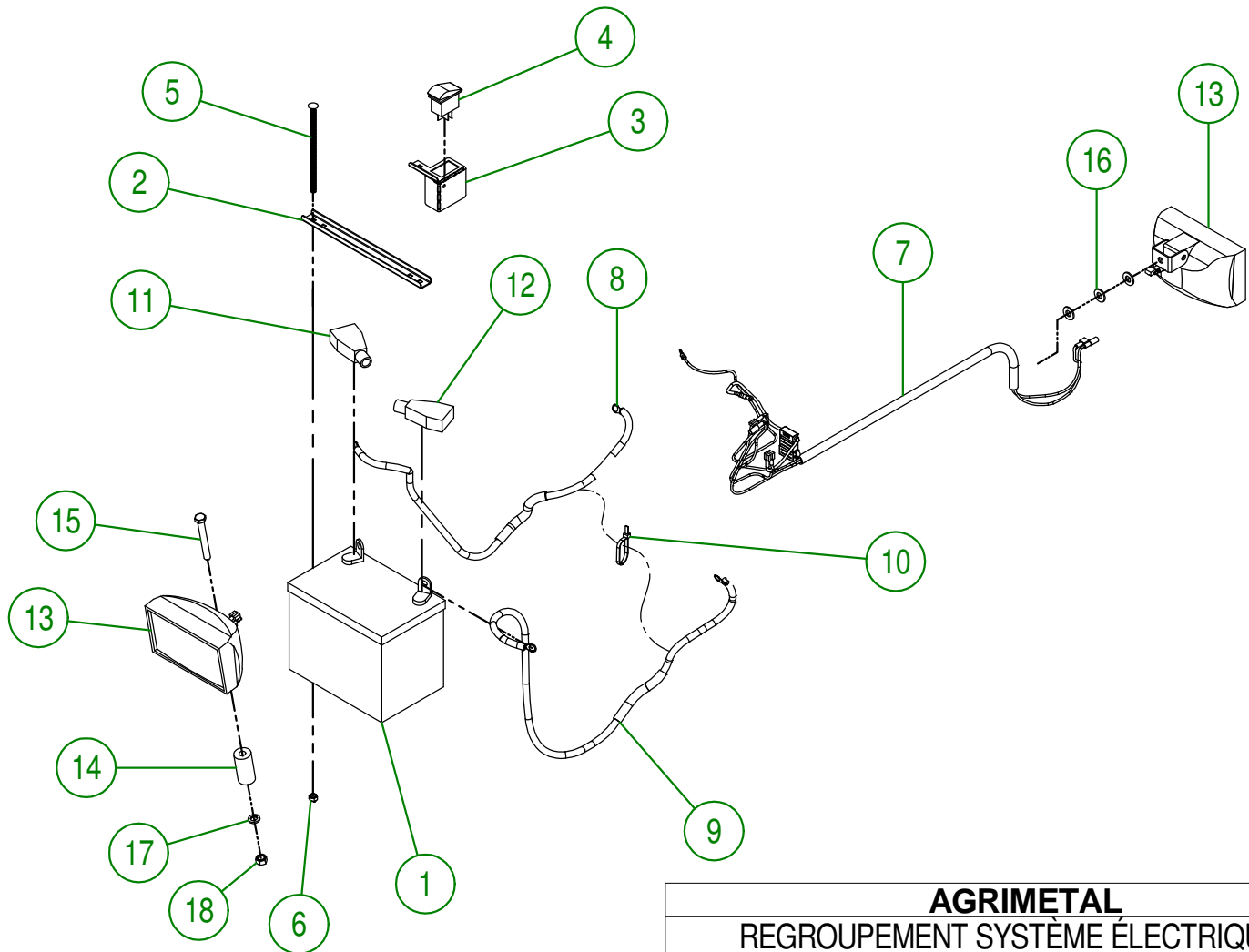
MOTEUR HONDA 13HP/DEMAREUR PRE-ASS

CREATION : 13/09/16
REVISION : 30/08/19

ASSEMBLY : **39-55-0030**

AUTHOR : J. HOULE | Page 25 de 29

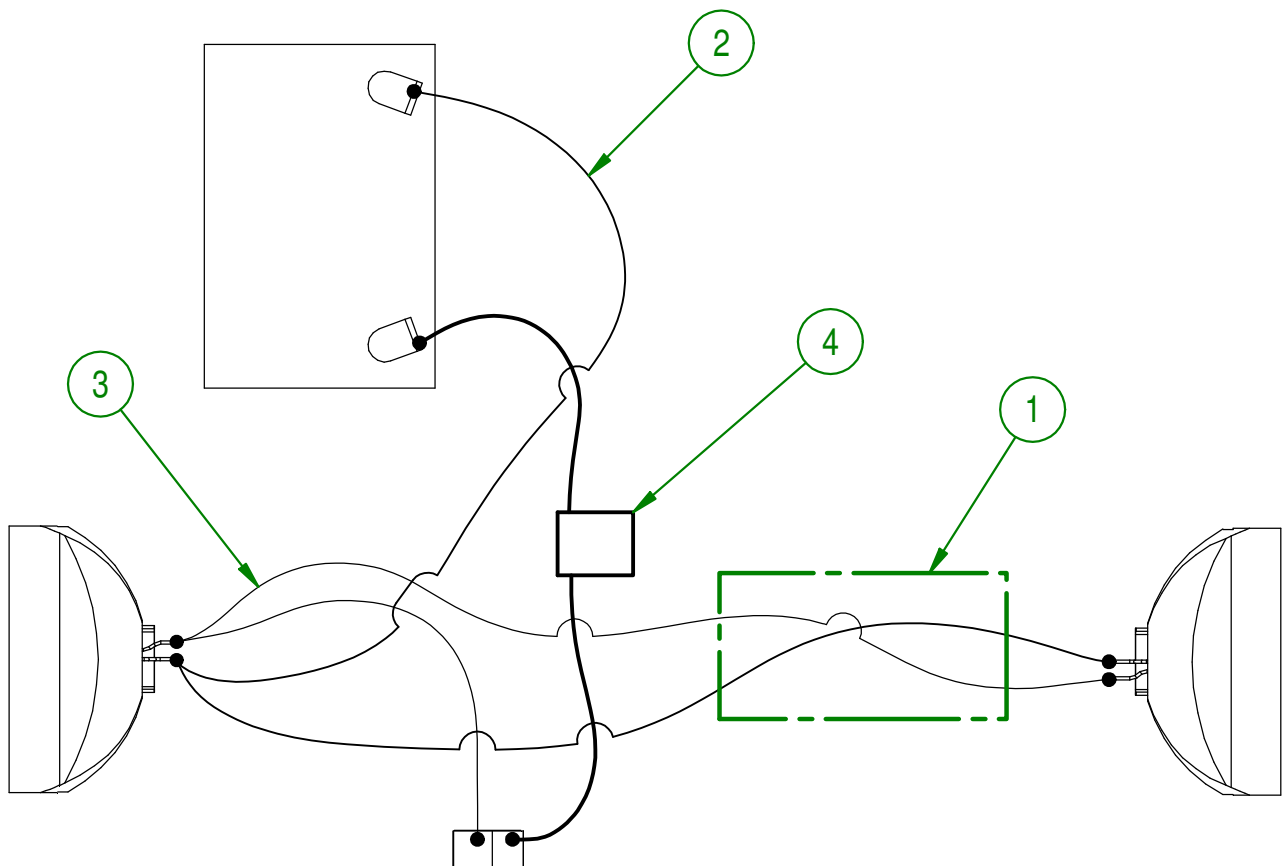
| # | # DE PIÈCE | QTÉ | TITRE |
|----|--------------|-----|------------------------------------------|
| 1 | NCI3-12-0001 | 1 | BATTERIE 12 VOLTS DE DÉMARRAGE |
| 2 | 33-01-3015 | 1 | CEINTURE DE BATTERIE (DESSUS) |
| 3 | 39-01-3050 | 1 | SUPPORT D'INTERRUPTEUR DE LUMIÈRE |
| 4 | NCI3-25-0368 | 1 | INTERRUPTEUR POUR ENSEMBLE DE LUMIÈRE |
| 5 | NC01-04-0027 | 2 | BOULON CARR. GR2 NC ZINC 1/4-20 X 6" LG |
| 6 | NC01-96-0009 | 2 | ÉCROU HEX. BLOC NYLON NC Z 1/4-20 |
| 7 | 39-57-0015 | 1 | REGROUPEMENT ENSEMBLE DE FILAGE COMPLET |
| 8 | 39-55-0105 | 1 | CÂBLE À BATTERIE NÉGATIF |
| 9 | 39-55-0100 | 1 | CÂBLE À BATTERIE POSITIF |
| 10 | NCI3-25-0019 | 1 | ATTACHE NYLON NOIR 7 X 50 LBS |
| 11 | NCI3-80-0268 | 1 | PROTECTEUR NOIR POUR POTEAU DE BATTERIE |
| 12 | NCI3-80-0267 | 1 | PROTECTEUR ROUGE POUR POTEAU DE BATTERIE |
| 13 | 39-55-0120 | 2 | LUMIÈRE CLAIRE RECTANGULAIRE 55W |
| 14 | 39-21-0065 | 1 | SUPPORT DE LUMIÈRE DROITE |
| 15 | NC01-17-0122 | 1 | BOULON HEX. GR2 NC ZINC 3/8-16 X 3" LG |
| 16 | 01-01-2485 | 3 | RONDELLE PLATE |
| 17 | NC02-32-0012 | 1 | RONDELLE RESSORT ZINC 3/8" |
| 18 | NC02-07-0018 | 1 | ÉCROU HEX. NC ZINC 3/8-16 |

**AGRIMETAL****REGROUPEMENT SYSTÈME ÉLECTRIQUE**

CREATION : 13/09/16
 REVISION : 02/05/18

ASSEMBLY : **39-57-0120**
 AUTHOR : J. HOULE Page 26 de 29

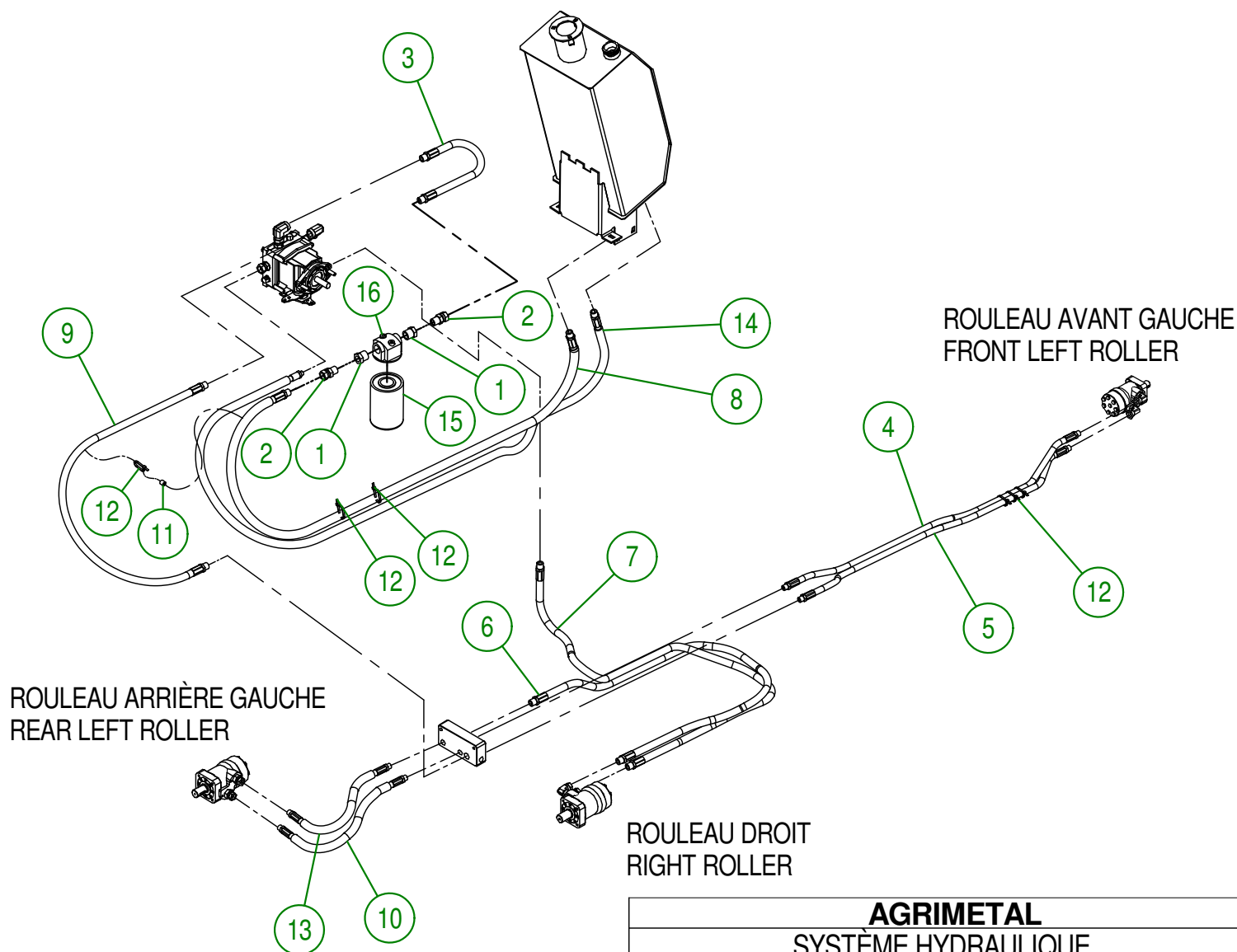
| # | # DE PIÈCE | QTÉ | TITRE |
|---|--------------|-----|-------------------------------------|
| 1 | NC13-40-0030 | 1 | BOYAU URETHANE 3/8" ID X 1/2" OD |
| 2 | 39-57-0030 | 1 | REGROUPEMENT FIL 16GA BRUN |
| 3 | 39-57-0025 | 1 | REGROUPEMENT FIL 16GA BLANC PRÉ-ASS |
| 4 | 39-57-0020 | 1 | COMPARTIMENT POUR FUSIBLE PRÉ-ASS |

**AGRIMETAL****REGROUPEMENT ENSEMBLE DE FILAGE COMPLET**

CREATION : 13/09/16
 REVISION : 04/05/18

ASSEMBLY : **39-57-0015**
 AUTHOR : J. HOULE Page 27 de 29

| # | # DE PIÈCE | QTÉ | TITRE |
|----|--------------|-----|------------------------------------------------|
| 1 | NC13-45-0032 | 2 | RÉDUCTEUR HEX. 1/2 FEM. NPT X 3/4 MALE NPT |
| 2 | NC13-45-0091 | 2 | UNION DROIT 1/2 MÂLE NPT X 1/2 FEM. TOUR. NPSM |
| 3 | NC17-02-0313 | 1 | BOYAU HYDRAULIQUE 19" |
| 4 | NC17-02-0312 | 1 | HOSE HYDRAULIQUE 48 1/2" |
| 5 | NC17-02-0312 | 1 | HOSE HYDRAULIQUE 48 1/2" |
| 6 | NC17-02-0315 | 1 | BOYAU HYDRAULIQUE 60" |
| 7 | NC17-02-0316 | 1 | BOYAU HYDRAULIQUE 66" |
| 8 | NC17-02-0317 | 1 | BOYAU HYDRAULIQUE 64" |
| 9 | NC17-02-0314 | 1 | BOYAU HYDRAULIQUE 44" |
| 10 | NC17-02-0311 | 1 | BOYAU HYDRAULIQUE 17" |
| 11 | NC13-40-0025 | 1 | BOYAU NOIR ESSENCE 1/4" ID X 1/2" OD (1/2"LG) |
| 12 | NC13-25-0019 | 6 | ATTACHE NYLON NOIR 7 X 50 LBS |
| 13 | NC17-02-0408 | 1 | BOYAU HYDRAULIQUE 14" |
| 14 | NC17-02-0318 | 1 | BOYAU HYDRAULIQUE 75" |
| 15 | NC13-45-0048 | 1 | FILTRE À L'HUILE |
| 16 | NC13-45-0049 | 1 | FILTREUR (TÊTE) |



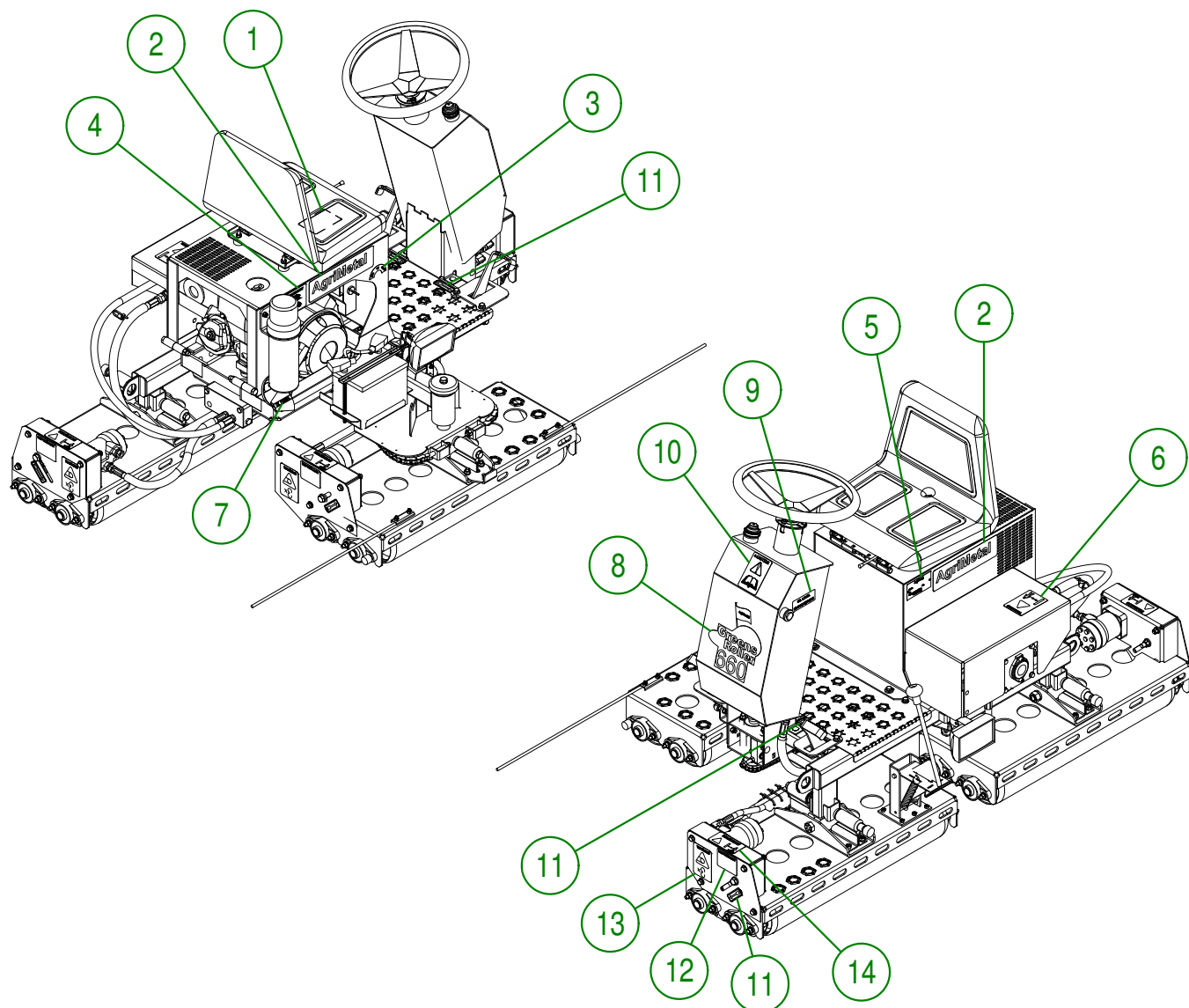
AGRIMETAL
SYSTÈME HYDRAULIQUE

CREATION : 08/09/16
REVISION : 18/01/19

ASSEMBLY : **39-57-0090**

AUTHOR : J. HOULE Page 28 de 29

| # | # DE PIÈCE | QTÉ | TITRE |
|----|--------------|-----|----------------------------------------------------------------|
| 1 | NCI3-33-0185 | 1 | AUTO-COLLANT PICTOGRAMME (FEU + CIGARETTE) |
| 2 | NCI3-33-0035 | 2 | AUTO-COLLANT AGRIMETAL |
| 3 | NCI3-33-0095 | 1 | AUTO-COLLANT OFF ON START |
| 4 | NCI3-33-0151 | 1 | AUTO-COLLANT IMPORTANT TO PREVENT ENGINE FAILURE... |
| 5 | NCI3-50-0086 | 1 | PLAQUE DE NO. DE SÉRIE |
| 6 | NCI3-33-0257 | 1 | AUTO-COLLANT PICTOGRAMME LIQUIDE HAUTE PRESSION |
| 7 | NCI3-33-0325 | 1 | AUTO-COLLANT OIL FUNNEL |
| 8 | NCI3-33-0232 | 1 | AUTO-COLLANT AGRIMETAL GREENS ROLLER 660 |
| 9 | NCI3-33-0003 | 1 | AUTO-COLLANT OIL LEVEL - NIVEAU D'HUILE |
| 10 | NCI3-33-0183 | 1 | AUTO-COLLANT CAUTION MANUEL OPÉRATION |
| 11 | NCI3-33-0124 | 5 | AUTO-COLLANT FLÈCHE DE DIRECTION |
| 12 | NCI3-33-0295 | 3 | AUTO-COLLANT IMPORTANT MUST LIFT ROLLERS... |
| 13 | NCI3-33-0283 | 3 | AUTO-COLLANT WARNING (PERSONNE ET ENTRAÎNEMENT CHÂÎNE) |
| 14 | NCI3-33-0288 | 3 | AUTO-COLLANT AVERTISSEMENT RISQUE LIQUIDE SOUS HAUTE- PRESSION |



AGRIMETAL
ROULEAU À VERT GR-660

CREATION : 02/05/18
REVISION : 28/02/19

ASSEMBLY : **39-99-0010**

AUTHOR : J.KABWE Page 29 de 29