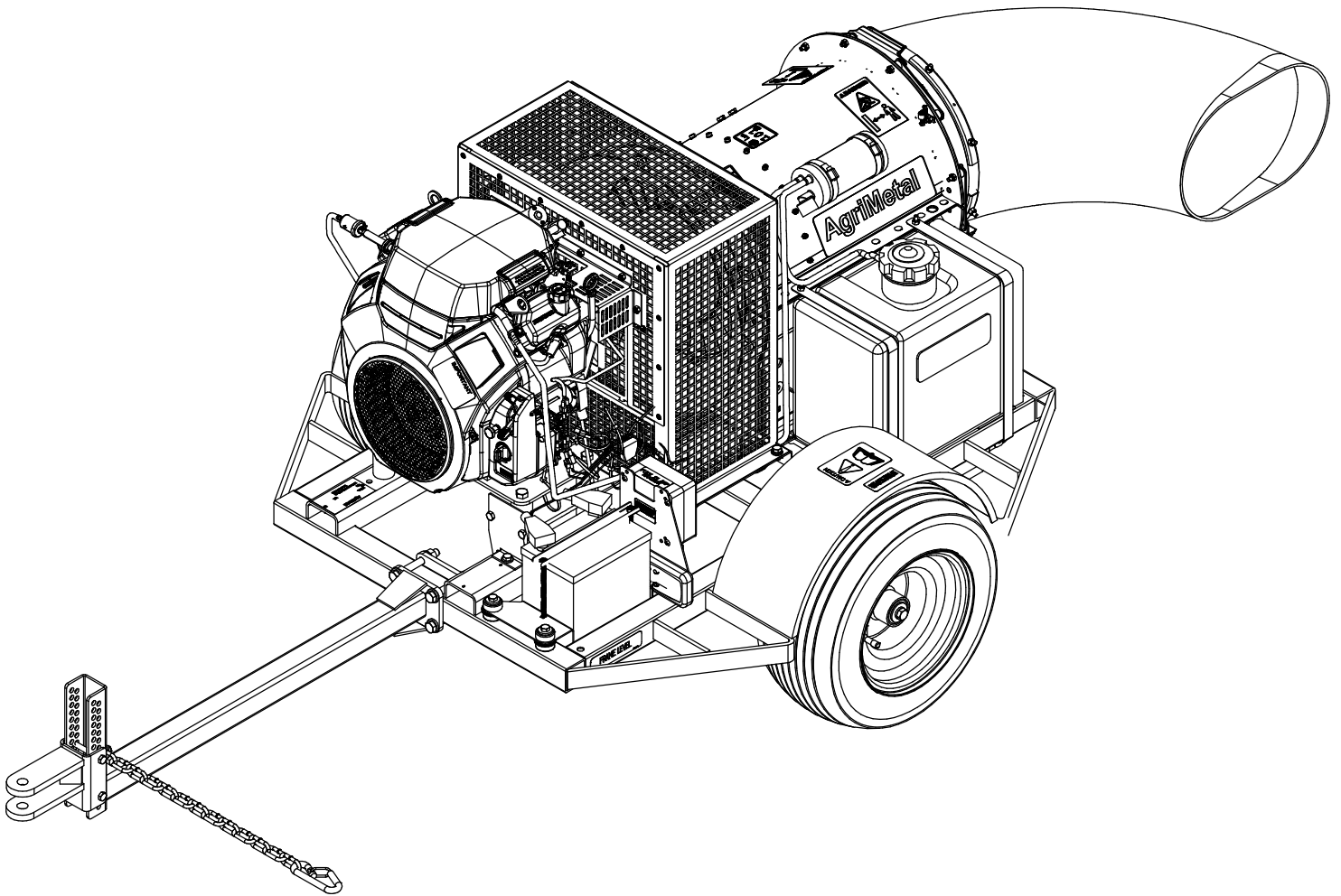
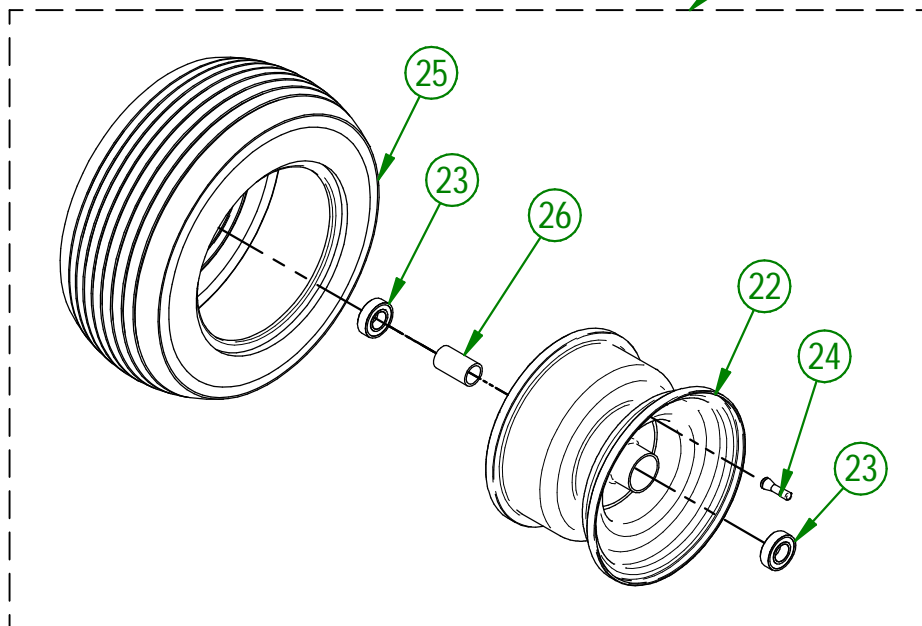
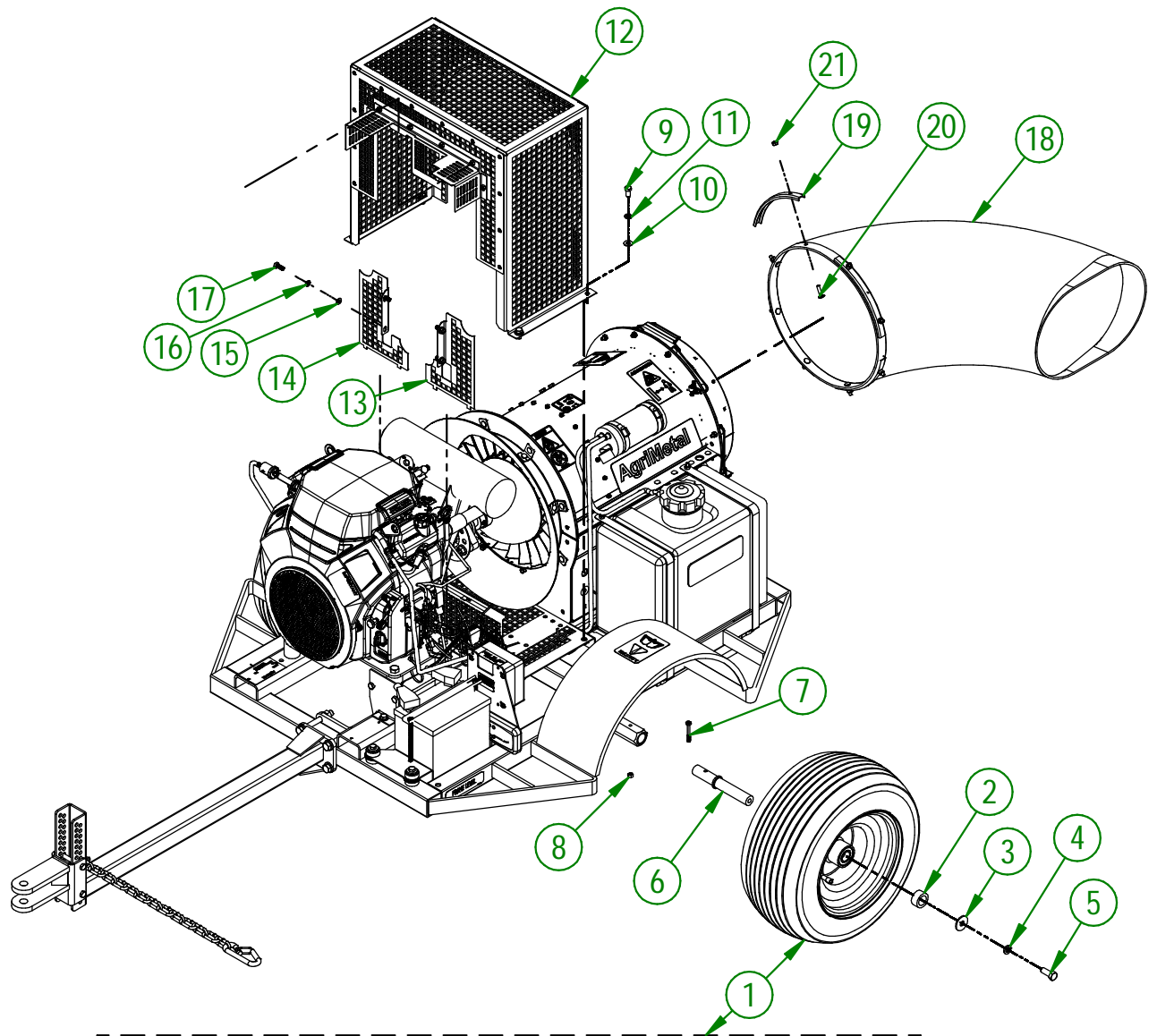


# **AgriMetal**

CATALOGUE DE PIÈCES



**TURBINE BLOWER 240 C.A.R.B**



**AGRIMETAL**

**TURBINE BLOWER 240 CARB**

CREATION : 12/10/22  
 REVISION : 30/10/23

ASSEMBLY : **33-99-3105**  
 AUTHOR : dessin3

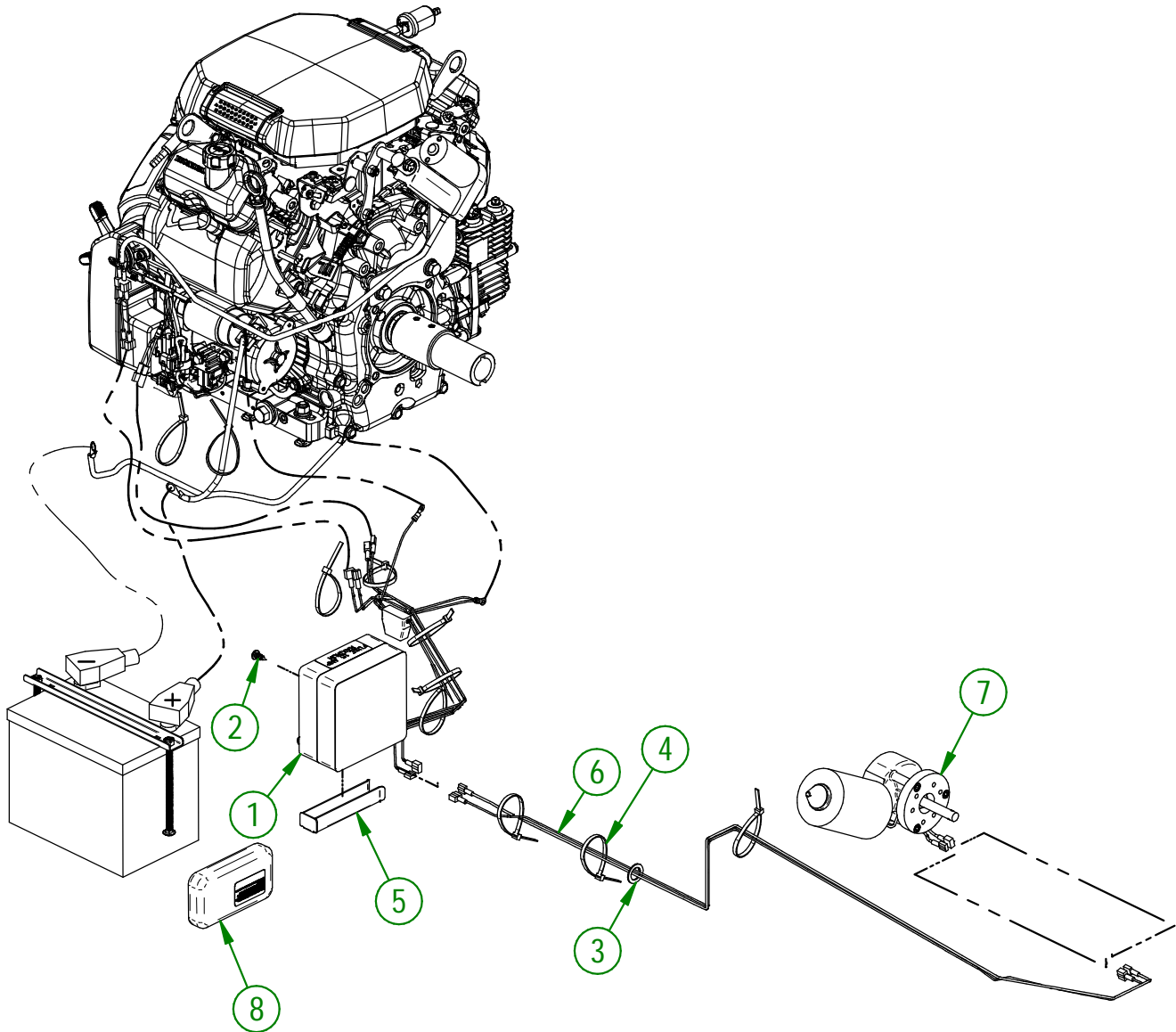
## 33-99-3105

| #  | # DE PIÈCE   | QTÉ | TITRE   |
|----|--------------|-----|---|
| 1  | 33-55-0125   | 2   | ROUE ASS. 18X9.50-8 AVEC BALL BEARING (TURBINE) |
| 2  | 33-21-0065   | 2   | BAGUE DE ROUE                                   |
| 3  | 01-01-1660   | 2   | ESPACEUR DE BOITE DE REDUCTEUR                  |
| 4  | NC02-32-0014 | 2   | RONDELLE RESSORT ZINC 1/2"                      |
| 5  | NC01-17-0248 | 2   | BOULON HEX. GR2 NC ZINC 1/2-13 X 1 1/4" LG      |
| 6  | 33-13-0100   | 2   | TIGE D'ESSIEU DE ROUE                           |
| 7  | NC01-33-0010 | 2   | ÉCROU HEX. GR8 NC ZINC 1/4-20 X 2" LG.          |
| 8  | NC01-93-0001 | 2   | ÉCROU HEX. BLOC ACIER NC ZINC 1/4-20            |
| 9  | NC01-17-0112 | 4   | BOULON HEX. GR2 NC ZINC 3/8-16 X 3/4" LG        |
| 10 | 01-01-2485   | 4   | RONDELLE PLATE 14 GA X 113/16" DE X 25/64" DI   |
| 11 | NC02-32-0012 | 4   | RONDELLE RESSORT ZINC 3/8"                      |
| 12 | 33-55-0130   | 1   | GRILLAGE (TB-240)                               |
| 13 | 33-01-3235   | 1   | GRILLE DE CENTRE DROIT                          |
| 14 | 33-01-3240   | 1   | GRILLE DE CENTRE GAUCHE                         |
| 15 | NC02-22-0008 | 4   | RONDELLE ACIER ORD. ZINC 5/16"                  |
| 16 | NC02-32-0011 | 4   | RONDELLE RESSORT ZINC 5/16"                     |
| 17 | NC01-29-0058 | 4   | BOULON HEX. GR5 NF ZINC 5/16-24 X 3/4"          |
| 18 | 33-42-0005   | 1   | COUDE EN PLASTIQUE 90°                          |
| 19 | 33-01-2480   | 4   | RENFORT DE COUDE DE PLASTIQUE                   |
| 20 | NC01-04-0005 | 8   | BOULON CARR. GR2 NC ZINC 1/4-20 X 1"            |
| 21 | NC01-96-0009 | 8   | ÉCROU HEX. BLOC NYLON NC Z 1/4-20               |

## 33-55-0125

| #  | # DE PIÈCE   | QTÉ | TITRE                    |
|----|--------------|-----|--------------------------|
| 22 | NC14-70-0320 | 1   | JANTE POUR NC14-70-0317  |
| 23 | NC14-55-0330 | 2   | BEARING 6205-2RS1        |
| 24 | NC14-70-0322 | 1   | VALVE POUR NC14-70-0317  |
| 25 | NC14-70-0319 | 1   | ROUE 18X9.50-8 (TURBINE) |
| 26 | 33-10-0015   | 1   | TUBE ROUE STANDARD       |

| # | # DE PIÈCE   | QTÉ | TITRE  |
|---|--------------|-----|--|
| 1 | NCI3-25-0369 | 1   | BOITIER TB 270   |
| 2 | NC02-42-0096 | 4   | VIS MÉTAL T.R.SERR.PHILLIPS ZINC #14 X 5/8"                  |
| 3 | NCI3-15-0055 | 1   | RONDELLE ISOLANTES EN CAOUTCHOUC 7/16"Ø X 15/16"OD X 5/16"EP |
| 4 | NCI3-25-0019 | 10  | ATTACHE DE NYLON NOIR 7 X 50 LBS                             |
| 5 | 33-22-2240   | 1   | CONDUIT DE BOITIER ÉLECTRIQUE                                |
| 6 | NCI3-25-0374 | 1   | COUETTE 230 & 280 ASS. (SANS FERRITE NOUVELLE BOIT) 46"LG    |
| 7 | 33-55-0045   | 1   | MOTEUR DE CHUTE PRÉ-ASS (TOUT MODELE DE TB)                  |
| 8 | 33-57-0076   | 1   | TELECOMMANDE À 4 BOUTONS                                     |

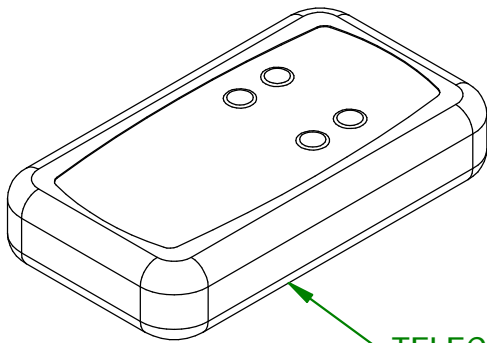
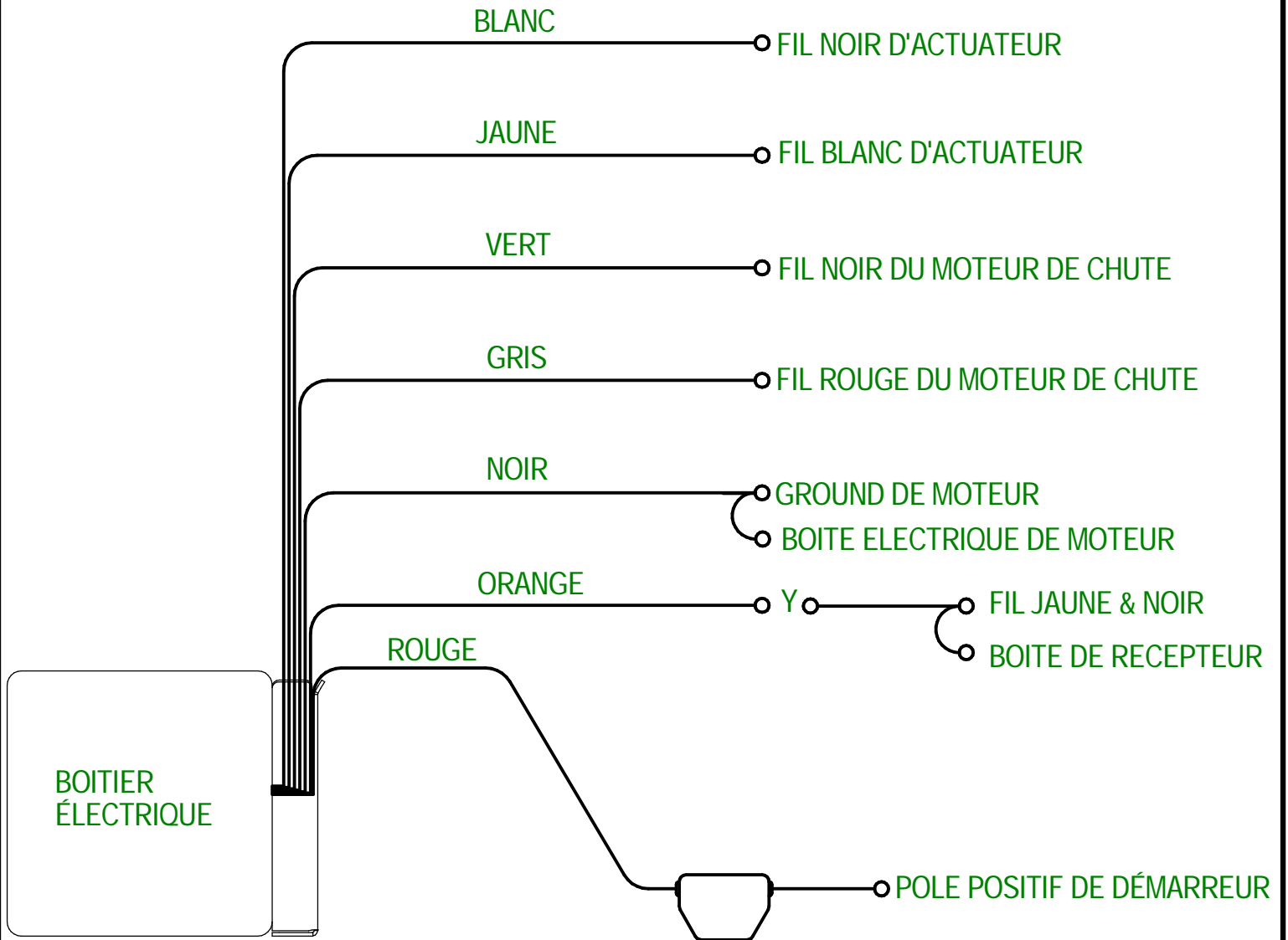
**AGRIMETAL**

TURBINE BLOWER 240 CARB

CREATION : 12/10/22  
 REVISION : 16/02/24

ASSEMBLY : **33-99-3105**  
 AUTHOR : D. CHASSÉ

TB 240



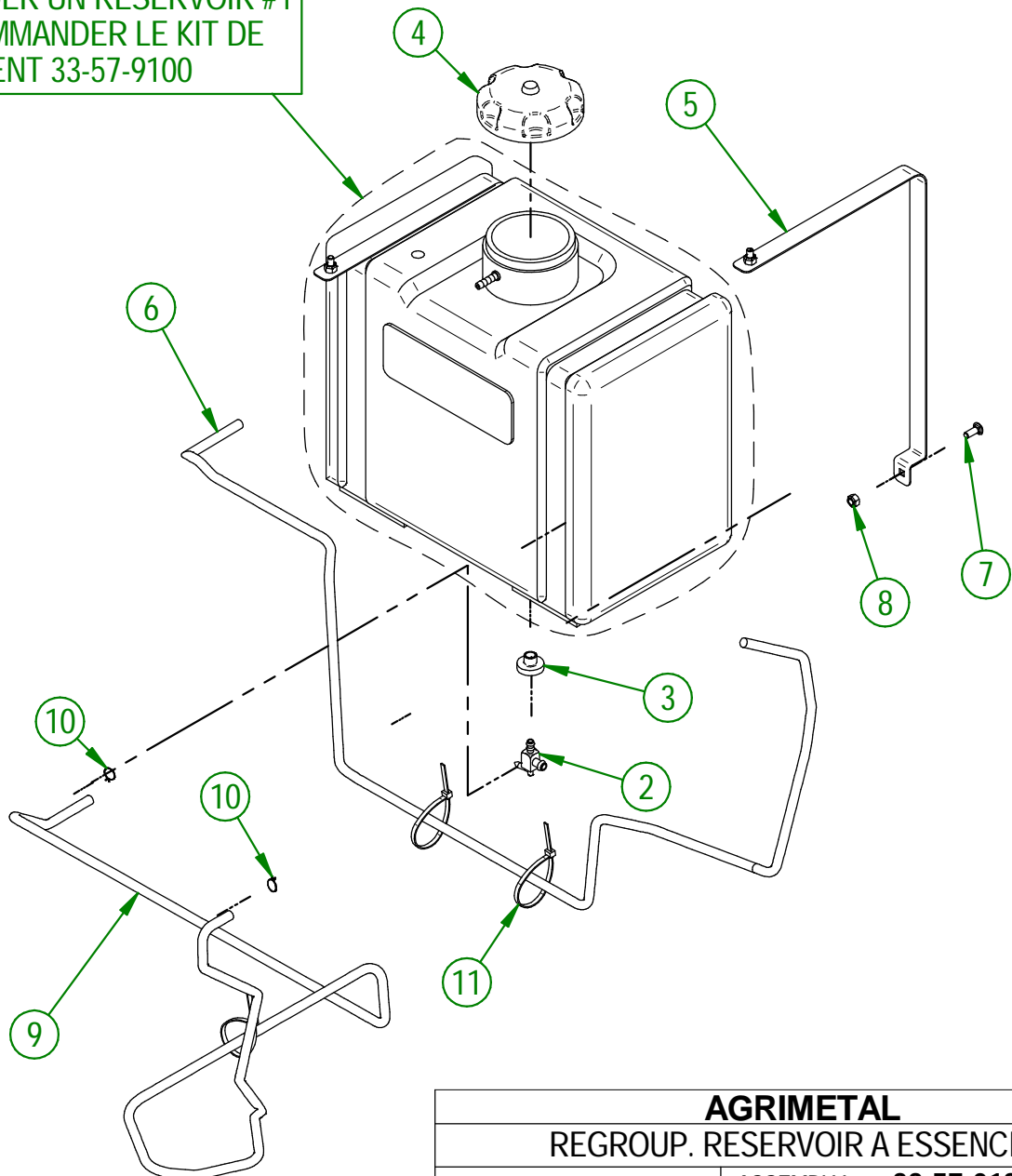
TELECOMMANDE 4 BOUTONS

|                             |                              |
|-----------------------------|------------------------------|
| <b>AGRIMETAL</b>            |                              |
| REGROUP. BOITIER ELECTRIQUE |                              |
| CREATION : 21/09/22         | ASSEMBLY : <b>33-57-0006</b> |
| REVISION : 16/02/24         | AUTHOR : J.KABWE             |

33-57-0132

| #  | # DE PIÈCE   | QTÉ | TITRE  |
|----|--------------|-----|--|
| 1* | NC13-80-0248 | 1   | RESERVOIR A ESSENCE NOIR 6 GAL. EPA                      |
| 2  | NC13-80-0266 | 1   | ON-OFF VALVE 1/4" 468318                                 |
| 3  | NC13-80-0265 | 1   | OEILLET VITRON #46866I                                   |
| 4  | NC13-80-0247 | 1   | BOUCHON À GAZ  |
| 5  | 33-01-3045   | 2   | CEINTURE DE RÉSERVOIR À ESSENCE                          |
| 6  | 33-46-0590   | 1   | HOSE POUR VAPEUR D'ESSENCE 1/2" DIA.X 1/4" D.I. X 64" LG |
| 7  | NC01-04-0002 | 4   | BOULON CARR. GR2 NC ZINC 1/4-20 X 5/8" LG                |
| 8  | NC01-96-0009 | 4   | ÉCROU HEX. BLOC NYLON NC Z 1/4-20                        |
| 9  | 33-46-0660   | 1   | BOYAU D'ESSENCE 1/2" DIA.X 1/4" D.I. X 57" LG            |
| 10 | NC01-65-0201 | 2   | COLLIER DE SERRAGE POUR BOYAU 1/2" O.D.                  |
| 11 | NC13-25-0019 | 3   | ATTACHE DE NYLON NOIR 7 X 50 LBS                         |

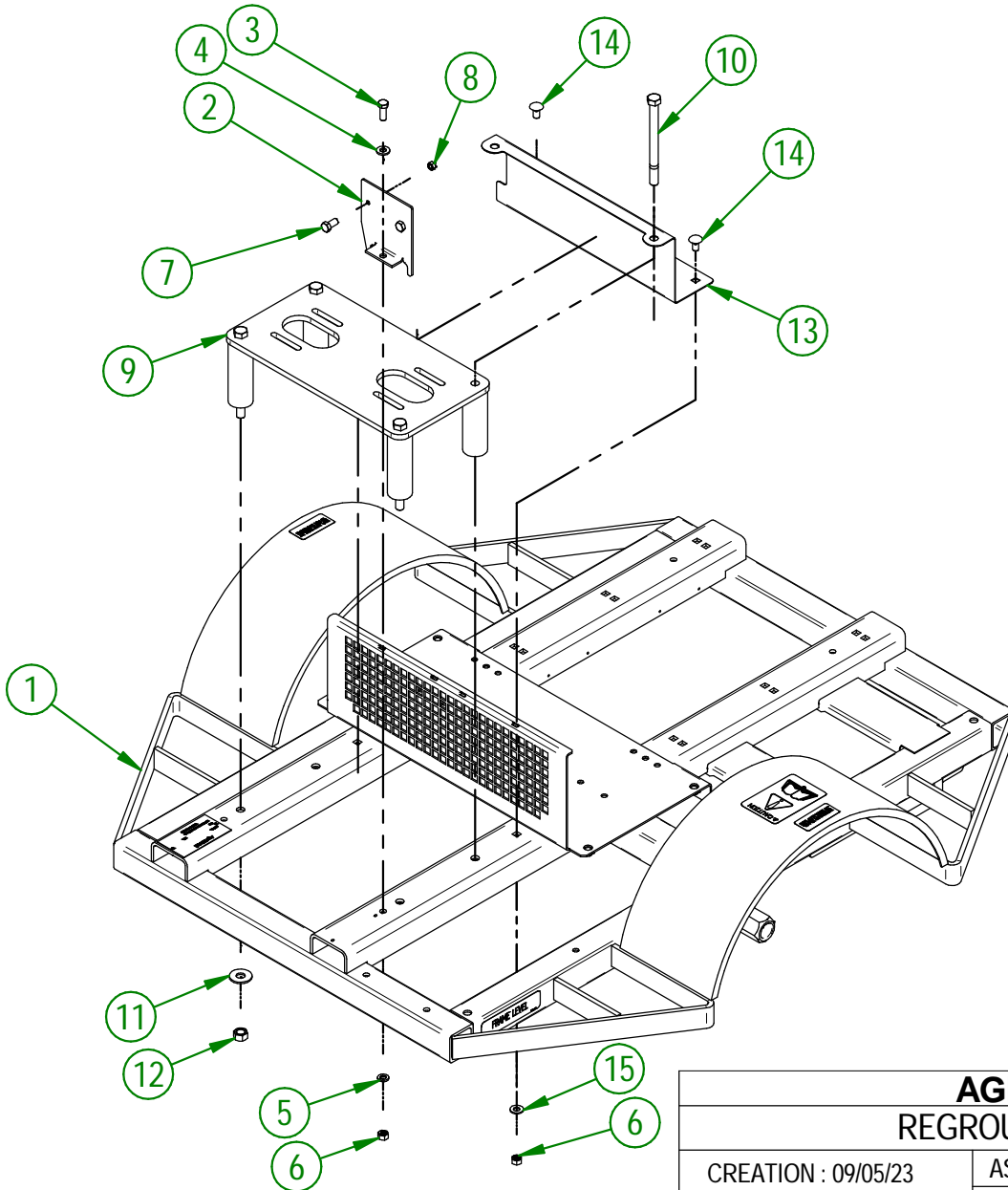
SI VOUS COMMANDER UN RÉSERVOIR #1  
VOUS DEVEZ COMMANDER LE KIT DE  
REPLACEMENT 33-57-9100



|                                     |                              |
|-------------------------------------|------------------------------|
| <b>AGRIMETAL</b>                    |                              |
| <b>REGROUP. RESERVOIR A ESSENCE</b> |                              |
| CREATION : 21/09/22                 | ASSEMBLY : <b>33-57-0132</b> |
| REVISION : 19/06/24                 | AUTHOR : D. CHASSÉ           |

33-57-2510

| #  | # DE PIÈCE   | QTÉ | TITRE  |
|----|--------------|-----|--|
| 1  | 33-57-2501   | 1   | REGROUP. CHASSIS AVEC AUTO-COLLANT                   |
| 2  | 33-01-0085   | 1   | SUPPORT DE BOITIER HONDA                             |
| 3  | NC01-25-0114 | 1   | BOULON HEX. GR5 NC ZINC 3/8-16 X 1"                  |
| 4  | NC02-25-0009 | 1   | RONDELLE ACIER .406" D.I. X .815 D.E.                |
| 5  | NC02-32-0012 | 1   | RONDELLE RESSORT ZINC 3/8"                           |
| 6  | NC01-93-0011 | 3   | ÉCROUS HEX.BLOC.ACIER NC ZINC 3/8-16                 |
| 7  | NC01-24-0007 | 2   | BOULON HEX. GR5 NC NOIR 3/8-16 X 3/4" LG             |
| 8  | NC01-96-0009 | 2   | ÉCROU HEX. BLOC NYLON NC Z 1/4-20                    |
| 9  | 33-57-0210   | 1   | REGROUP. BASE DE MOTEUR                              |
| 10 | NC01-37-0267 | 4   | BOULON GR8 NF ZINC 1/2-20 X 6" LG                    |
| 11 | NC02-22-0012 | 4   | RONDELLE ACIER ORD. ZINC 1/2 BOLT = 9/16Ø X 1 3/8"OD |
| 12 | NC01-94-0013 | 4   | ÉCROU HEX. BLOC ACIER NF ZINC 1/2-20                 |
| 13 | 33-01-0330   | 1   | PLAQUE PROTECTRICE                                   |
| 14 | NC01-07-0107 | 2   | BOULON CARR. GR5 NC ZINC 3/8-16 X 3/4"               |
| 15 | 01-01-2485   | 2   | RONDELLE PLATE 14 GA X 113/16" DE X 25/64" DI        |

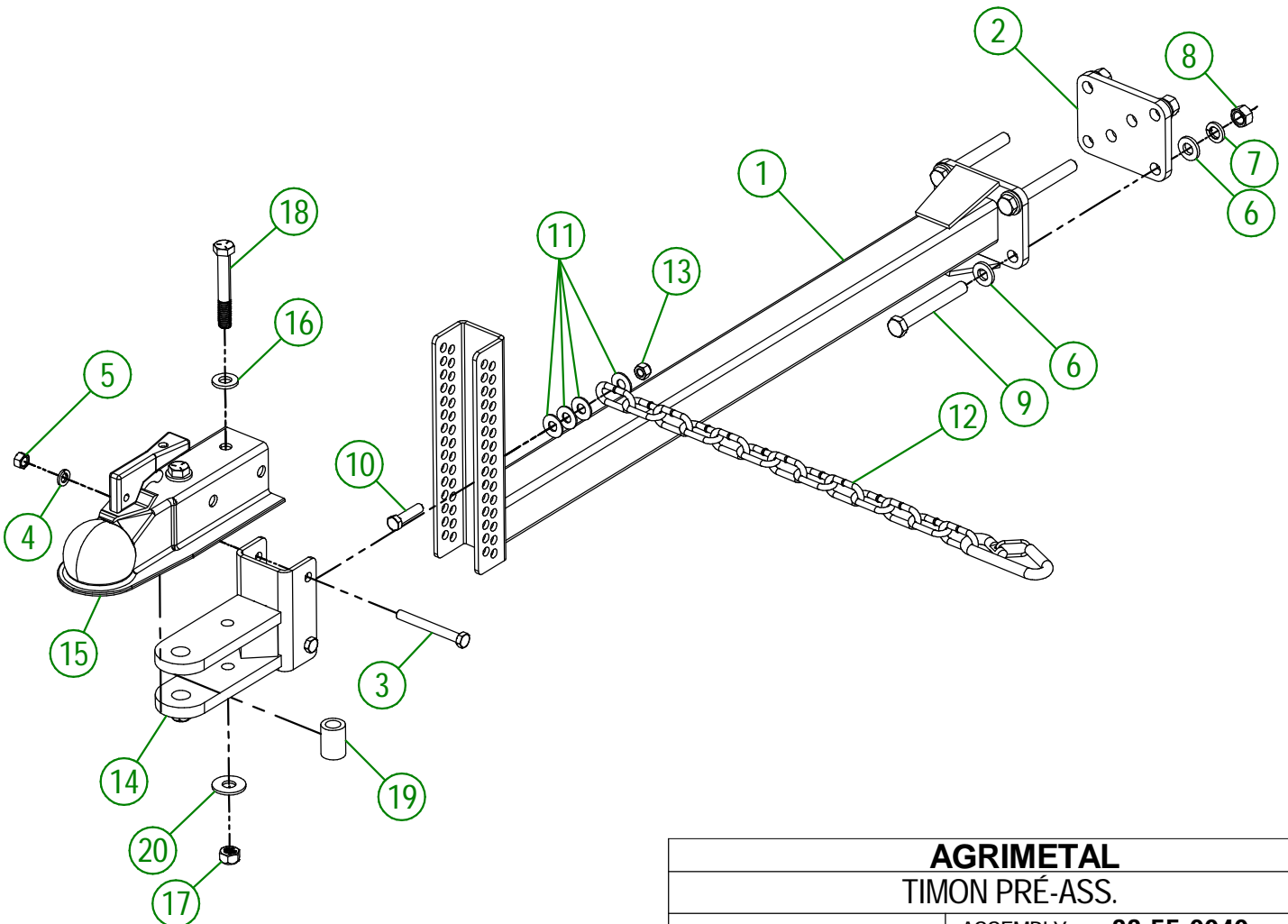


**AGRIMETAL**  
REGROUP. CHASSIS

CREATION : 09/05/23  
REVISION : 20/03/24

ASSEMBLY : **33-57-2510**  
AUTHOR : D. CHASSÉ

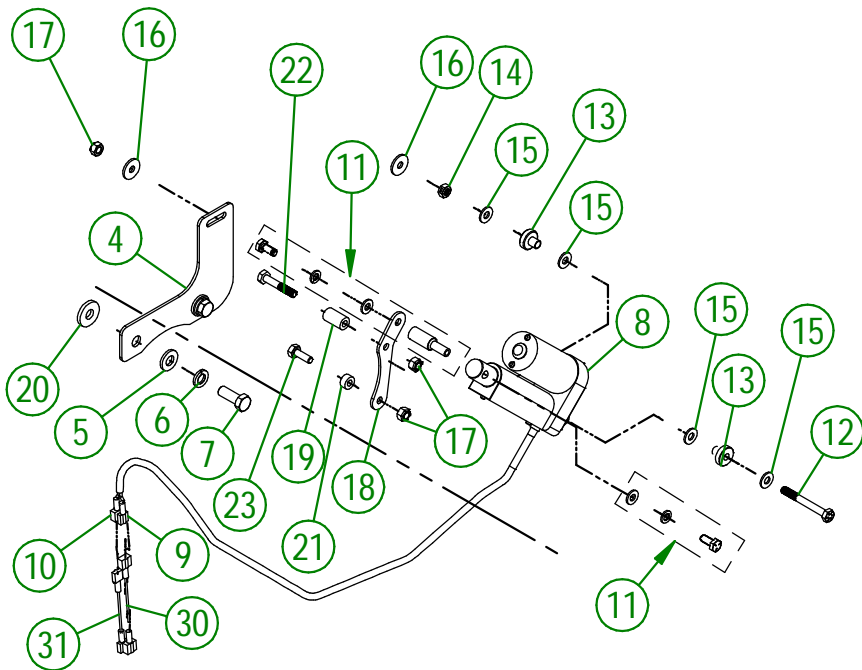
| #  | # DE PIÈCE   | QTÉ | TITRE  |
|----|--------------|-----|--|
| 1  | 33-50-0010   | 1   | TIMON  |
| 2  | 33-04-0605   | 1   | PLAQUE FIXATION DE TIMON                             |
| 3  | NC01-17-0123 | 2   | BOULON HEX. GR2 NC ZINC 3/8-16 X 3 1/4" LG           |
| 4  | NC02-32-0012 | 2   | RONDELLE RESSORT ZINC 3/8"                           |
| 5  | NC02-07-0018 | 2   | ÉCROU HEX. NC ZINC 3/8-16                            |
| 6  | NC02-25-0011 | 8   | RONDELLE ACIER SAE ZINC 17/32 ID                     |
| 7  | NC02-32-0014 | 4   | RONDELLE RESSORT ZINC 1/2"                           |
| 8  | NC02-07-0020 | 4   | ÉCROU HEX. NC ZINC 1/2-13                            |
| 9  | NC01-17-0259 | 4   | BOULON HEX. GR2 NC ZINC 1/2-13 X 4" LG               |
| 10 | NC01-17-0116 | 1   | BOULON HEX. GR2 NC ZINC 3/8-16 X 1 1/2" LG           |
| 11 | NC02-22-0010 | 4   | RONDELLE ACIER OR. ZINC 3/8" BOLT                    |
| 12 | 55-41-0000   | 1   | CHAÎNE DE SECURITE                                   |
| 13 | NC01-96-0011 | 1   | ÉCROU HEX. BLOC NYLON. NC Z 3/8-16                   |
| 14 | 23-50-0045   | 1   | MAIN DE TIMON  |
| 15 | NC13-80-0290 | 1   | MAIN D'ATTACHE POUR BOULE 2"                         |
| 16 | NC02-25-0011 | 2   | RONDELLE ACIER SAE ZINC 17/32 ID                     |
| 17 | NC01-93-0014 | 2   | ÉCROU HEX. BLOC. ACIE. NC ZINC 1/2-13                |
| 18 | NC01-25-0257 | 2   | BOULON HEX. GR5 1/2-13 X 3 1/2" LG                   |
| 19 | 23-09-0100   | 1   | ESPACEUR DE MAIN D'ATTACHE                           |
| 20 | NC02-22-0012 | 2   | RONDELLE ACIER ORD. ZINC 1/2 BOLT = 9/16Ø X 1 3/8"OD |



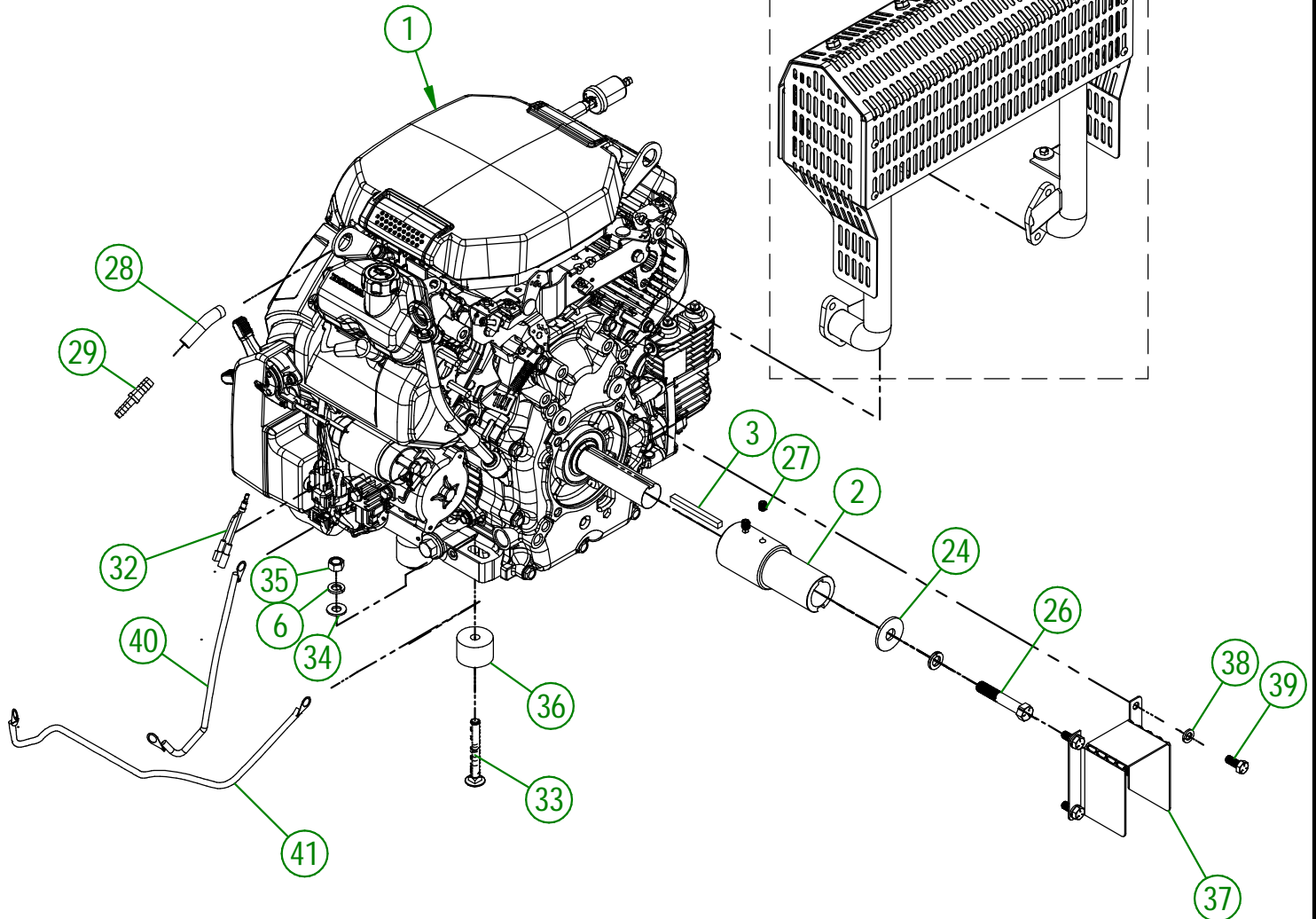
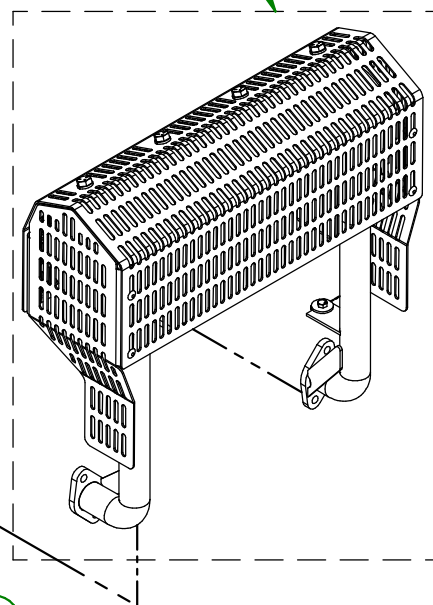
**AGRIMETAL**  
**TIMON PRÉ-ASS.**

CREATION : 15/07/16  
REVISION : 29/04/25

ASSEMBLY : **33-55-0040**  
AUTHOR : J.KABWE



SI VOUS COMMANDER CETTE PIÈCE  
VOUS DEVEZ COMMANDER LE KIT DE  
REPLACEMENT 33-57-9080



UTILISER CES PIÈCES SEULEMENT SI VOTRE  
NUMÉRO DE SÉRIE EST CONCERNÉ:

#44443 ET MOINS

**AGRIMETAL**

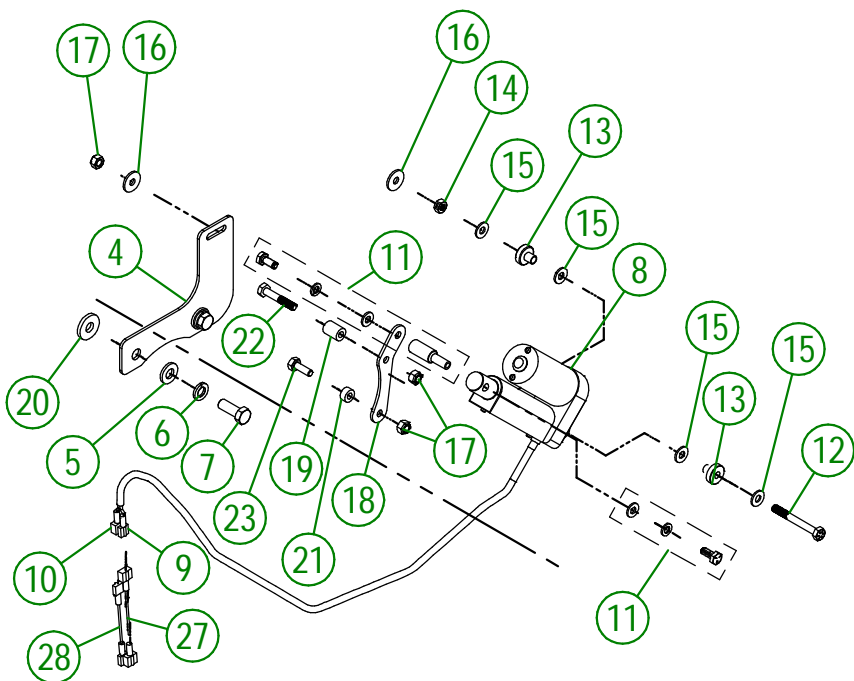
REGROUP. MOTEUR HONDA COMPL.

CREATION : 19/09/22  
REVISION : 28/02/24

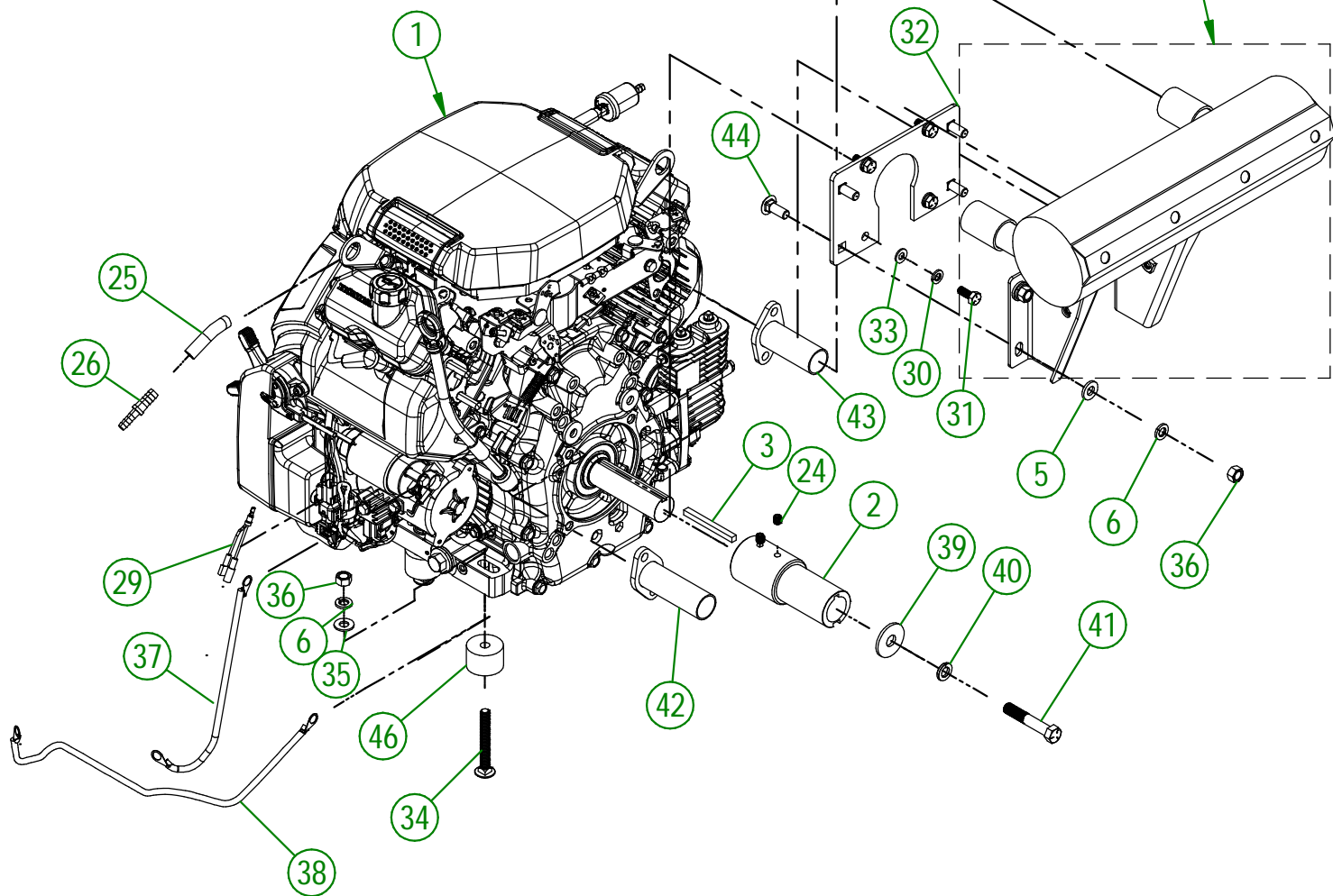
ASSEMBLY : **33-57-2545**  
AUTHOR : D. CHASSÉ

33-57-2545

| #  | # DE PIÈCE   | QTÉ | TITRE   |
|----|--------------|-----|---|
| 1  | 33-57-0300   | 1   | MOTEUR HONDA GX690                                |
| 2  | 33-09-1600   | 1   | EXTENTION ARBRE MOTEUR HONDA                      |
| 3  | 01-41-0925   | 1   | CLÉ CARRÉ 1/4" X 1/4" X 2 3/4" LG.                |
| 4  | 33-01-7625   | 1   | SUPPORT D'ACTUATEUR MOTEUR HONDA                  |
| 5  | NC02-25-0009 | 2   | RONDELLE ACIER .406" D.I. X .815 D.E.             |
| 6  | NC02-32-0012 | 6   | RONDELLE RESSORT ZINC 3/8"                        |
| 7  | NC01-17-0114 | 2   | BOULON HEX. GR2 NC ZINC 3/8-16 X 1"               |
| 8  | NC14-35-0232 | 1   | MOTEUR TELESCOPE 12 VOLTS 1" COURSE               |
| 9  | NC13-25-0224 | 1   | TERMINAL PLAT FEMELLE ISOLÉ 16GA BLEU             |
| 10 | NC13-25-0276 | 1   | TERMINAL PLAT MALE ISOLÉ 0.250" 16 GA BLEU        |
| 11 | 33-57-0107   | 1   | REG. TIGE RONDE DE BOUT ACTUATEUR                 |
| 12 | NC01-37-0011 | 1   | BOULON HEX. GR8 NF ZINC JAUNE 1/4-28 X 2 1/4      |
| 13 | 33-42-0120   | 2   | BAGUE DE PIVOT D'ACTUATEUR                        |
| 14 | NC02-14-1200 | 1   | ÉCROUS HEX. TWO WAY LOCK NUT 1/4-28 PLAQUÉ        |
| 15 | NC02-25-0007 | 4   | RONDELLE ACIER SAE ZINC 0.281 = 9/32              |
| 16 | 36-01-2430   | 2   | RONDELLE PLATE 14GA X 17/64" D.I. 13/16" D.O.     |
| 17 | NC01-97-0004 | 3   | ÉCROU HEX. BLOC. NYLON NC ZINC 1/4-28             |
| 18 | 33-01-7630   | 1   | LEVIER D'ACTUATEUR MOTEUR HONDA                   |
| 19 | 33-21-0070   | 1   | BAGUE DE SUPPORT D'ACTUATEUR                      |
| 20 | 21-01-0950   | 4   | RONDELLE PLATE 10GA 1.005" DIA X 25/64"           |
| 21 | 33-21-0075   | 1   | BAGUE DE SUPPORT D'ACTUATEUR                      |
| 22 | NC01-37-0008 | 1   | BOULON HEX. GR8 NF ZINC JAUNE 1/4-28 X 1 1/2"     |
| 23 | NC01-37-0004 | 1   | BOULON HEX. GR8 NC ZINC 1/4-28 X 3/4"             |
| 24 | 01-01-1660   | 1   | ESPACEUR DE BOITE DE REDUCTEUR                    |
| 25 | NC02-32-0013 | 1   | RONDELLE RESSORT ZINC 0.4375 = 7/16               |
| 26 | NC01-29-0187 | 1   | BOULON HEX GR5 NF ZINC 7/16-20 X 2 1/2"           |
| 27 | NC02-44-0103 | 2   | VIS PRESSION 6 PANS 5/16-18 X 3/8"                |
| 28 | NC13-40-0030 | 1   | BOYAU URETHANE POUR SEMENCE 3/8" D.I. X 1/2" D.E. |
| 29 | NC13-45-0389 | 1   | BARBILLON BOYAU 3/8" X 1/4" MALE                  |
| 30 | 33-55-0610   | 1   | FIL 16 GA JAUNE 2" LONG (ACTUATEUR) PRÉ-ASS       |
| 31 | 33-55-0615   | 1   | FIL 16 GA BLANC 2" (ACTUATEUR) PRÉ-ASS            |
| 32 | 33-55-0650   | 1   | FIL 16 GA NOIR (Y POUR RECEVEUR) HONDA            |
| 33 | NC01-02-0117 | 4   | BOULON CARR. GR2 NC FLZ 3/8-16 X 3"               |
| 34 | 01-01-2485   | 4   | RONDELLE PLATE 14 GA X 113/16" DE X 25/64" DI     |
| 35 | NC02-07-0018 | 4   | ÉCROU HEX. NC ZINC 3/8-16                         |
| 36 | 33-21-0105   | 4   | BAGUE DE SUPPORT MOTEUR HONDA GX 690              |
| 37 | 33-01-1600   | 1   | GARDE ARBRE MOTEUR HONDA                          |
| 38 | NC02-32-0011 | 4   | RONDELLE RESSORT ZINC 5/16"                       |
| 39 | NC01-29-0058 | 4   | BOULON HEX. GR5 NF ZINC 5/16-24 X 3/4"            |
| 40 | 33-55-1505   | 1   | CABLE BATTERIE #4 ROUGE 15 1/2"                   |
| 41 | 33-55-2500   | 1   | CABLE DE BATTERIE #4 NOIR 14" PRÉ-ASS             |



SI VOUS COMMANDER CETTE PIÈCE  
VOUS DEVEZ COMMANDER LE KIT DE  
REPLACEMENT 33-57-9090



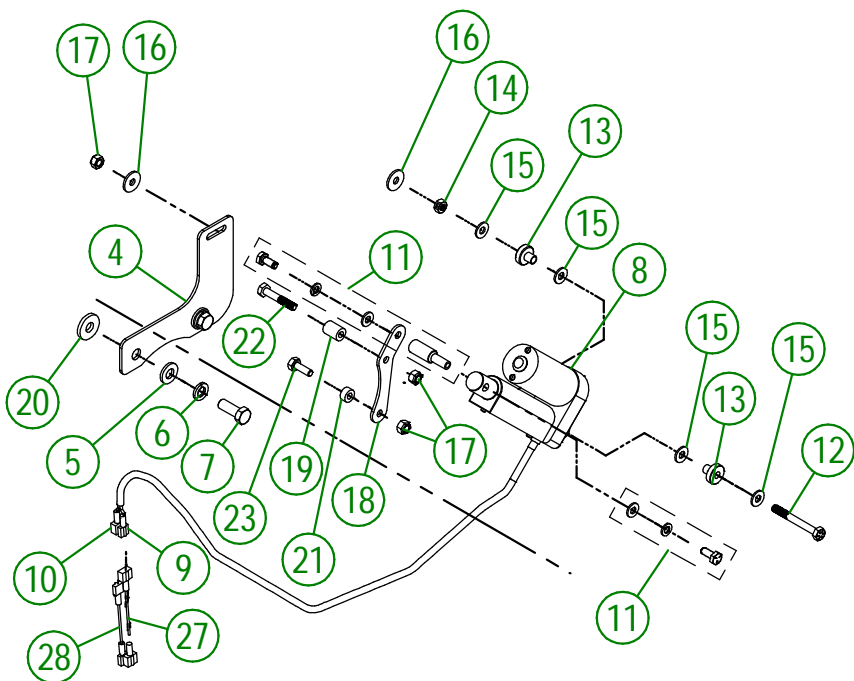
UTILISER CES PIÈCES SEULEMENT SI VOTRE  
NUMÉRO DE SÉRIE EST CONCERNÉ:

ENTRE #44444 ET #44830

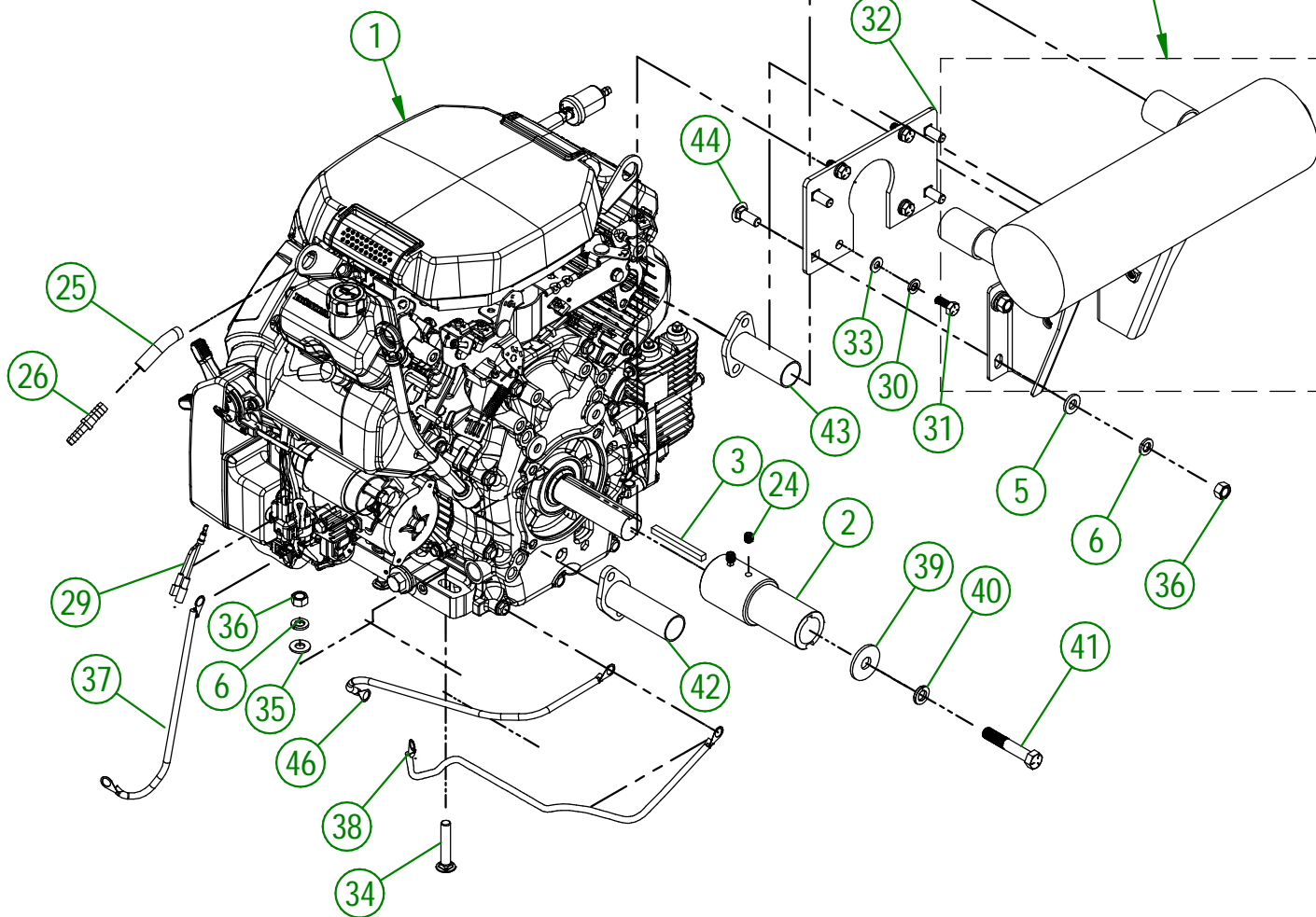
|                              |                              |
|------------------------------|------------------------------|
| <b>AGRIMETAL</b>             |                              |
| REGROUP. MOTEUR HONDA COMPL. |                              |
| CREATION : 15/03/23          | ASSEMBLY : <b>33-57-2546</b> |
| REVISION : 28/02/24          | AUTHOR : D. CHASSÉ           |

33-57-2546

| #  | # DE PIÈCE   | QTÉ | TITRE   |
|----|--------------|-----|---|
| 1  | 33-57-0300   | 1   | MOTEUR HONDA GX690                                |
| 2  | 33-09-1600   | 1   | EXTENSION ARBRE MOTEUR HONDA                      |
| 3  | 01-41-0925   | 1   | CLÉ CARRÉ 1/4" X 1/4" X 2 3/4" LG.                |
| 4  | 33-01-7625   | 1   | SUPPORT D'ACTUATEUR MOTEUR HONDA                  |
| 5  | NC02-25-0009 | 6   | RONDELLE ACIER .406" D.I. X .815 D.E.             |
| 6  | NC02-32-0012 | 10  | RONDELLE RESSORT ZINC 3/8"                        |
| 7  | NC01-17-0114 | 2   | BOULON HEX. GR2 NC ZINC 3/8-16 X 1"               |
| 8  | NC14-35-0232 | 1   | MOTEUR TELESCOPE 12 VOLTS 1" COURSE               |
| 9  | NC13-25-0224 | 1   | TERMINAL PLAT FEMELLE ISOLÉ 16GA BLEU             |
| 10 | NC13-25-0276 | 1   | TERMINAL PLAT MALE ISOLÉ 0.250" 16 GA BLEU        |
| 11 | 33-57-0107   | 1   | REG. TIGE RONDE DE BOUT ACTUATEUR                 |
| 12 | NC01-37-0011 | 1   | BOULON HEX. GR8 NF ZINC JAUNE 1/4-28 X 2 1/4      |
| 13 | 33-42-0120   | 2   | BAGUE DE PIVOT D'ACTUATEUR                        |
| 14 | NC02-14-1200 | 1   | ÉCROUS HEX. TWO WAY LOCK NUT 1/4-28 PLAQUÉ        |
| 15 | NC02-25-0007 | 4   | RONDELLE ACIER SAE ZINC 0.281 = 9/32              |
| 16 | 36-01-2430   | 2   | RONDELLE PLATE 14GA X 17/64" D.I. 13/16" D.O.     |
| 17 | NC01-97-0004 | 3   | ÉCROU HEX. BLOC. NYLON NC ZINC 1/4-28             |
| 18 | 33-01-7630   | 1   | LEVIER D'ACTUATEUR MOTEUR HONDA                   |
| 19 | 33-21-0165   | 1   | BAGUE DE SUPPORT D'ACTUATEUR                      |
| 20 | 21-01-0950   | 4   | RONDELLE PLATE 10GA 1.005" DIA X 25/64"           |
| 21 | 33-21-0075   | 1   | BAGUE DE SUPPORT D'ACTUATEUR                      |
| 22 | NC01-37-0008 | 1   | BOULON HEX. GR8 NF ZINC JAUNE 1/4-28 X 1 1/2"     |
| 23 | NC01-37-0004 | 1   | BOULON HEX. GR8 NC ZINC 1/4-28 X 3/4"             |
| 24 | NC02-44-0103 | 2   | VIS PRESSION 6 PANS 5/16-18 X 3/8"                |
| 25 | NC13-40-0030 | 1   | BOYAU URETHANE POUR SEMENCE 3/8" D.I. X 1/2" D.E. |
| 26 | NC13-45-0389 | 1   | BARBILLON BOYAU 3/8" X 1/4" MALE                  |
| 27 | 33-55-0610   | 1   | FIL 16 GA JAUNE 2" LONG (ACTUATEUR) PRÉ-ASS       |
| 28 | 33-55-0615   | 1   | FIL 16 GA BLANC 2" (ACTUATEUR) PRÉ-ASS            |
| 29 | 33-55-0650   | 1   | FIL 16 GA NOIR (Y POUR RECEVEUR) HONDA            |
| 30 | NC02-32-0011 | 4   | RONDELLE RESSORT ZINC 5/16"                       |
| 31 | NC01-29-0058 | 4   | BOULON HEX. GR5 NF ZINC 5/16-24 X 3/4"            |
| 32 | 33-04-0250   | 1   | PLAQUE SOUTIEN D'ÉCHAPPEMENT                      |
| 33 | NC02-22-0008 | 4   | RONDELLE ACIER ORD. ZINC 5/16"                    |
| 34 | NC01-02-0117 | 4   | BOULON CARR. GR2 NC FLZ 3/8-16 X 3"               |
| 35 | 01-01-2485   | 4   | RONDELLE PLATE 14 GA X 113/16" DE X 25/64" DI     |
| 36 | NC02-07-0018 | 8   | ÉCROU HEX. NC ZINC 3/8-16                         |
| 37 | 33-55-1505   | 1   | CABLE BATTERIE #4 ROUGE                           |
| 38 | 33-55-2500   | 1   | CABLE DE BATTERIE #4 NOIR PRÉ-ASS                 |
| 39 | 01-01-1660   | 1   | ESPACEUR DE BOITE DE REDUCTEUR                    |
| 40 | NC02-32-0013 | 1   | RONDELLE RESSORT ZINC 0.4375 = 7/16               |
| 41 | NC01-29-0187 | 1   | BOULON HEX GR5 NF ZINC 7/16-20 X 2 1/2"           |
| 42 | 33-50-0065   | 1   | EMBOUT ÉCHAPPEMENT 3 1/2"                         |
| 43 | 33-50-0070   | 1   | EMBOUT ÉCHAPPEMENT 3"                             |
| 44 | NC01-07-0109 | 4   | BOULON CARR. GR5 NC ZINC 3/8-16 X 1"              |
| 45 | NC13-37-0134 | 2   | 18333-ZE3-800                                     |
| 46 | 33-21-0105   | 4   | BAGUE DE SUPPORT MOTEUR HONDA GX 690              |



SI VOUS COMMANDER CETTE PIÈCE  
VOUS DEVEZ COMMANDER LE KIT DE  
REPLACEMENT 33-57-9090



UTILISER CES PIÈCES SEULEMENT SI VOTRE  
NUMÉRO DE SÉRIE EST CONCERNÉ:

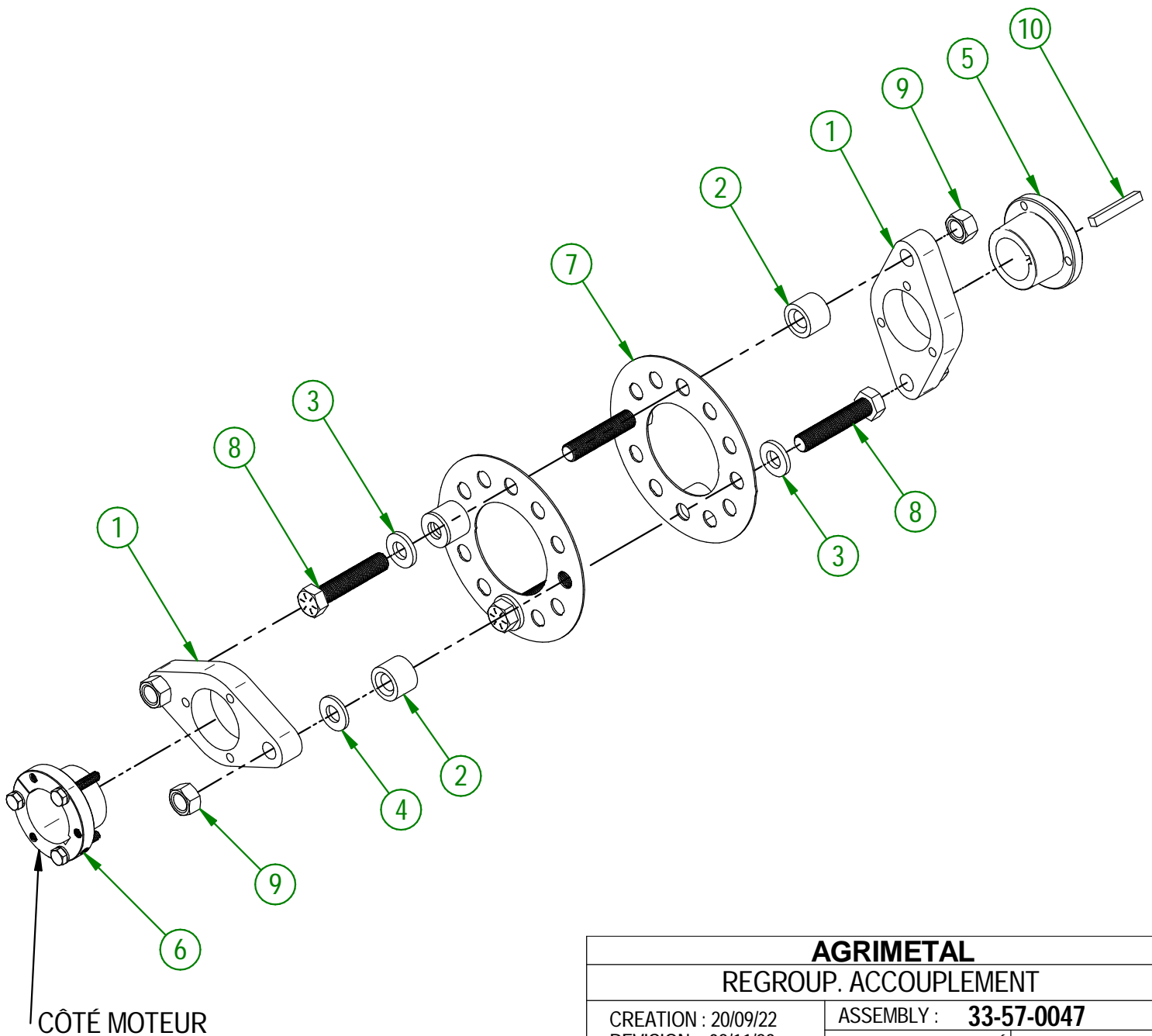
#44830 ET PLUS

|                              |                              |
|------------------------------|------------------------------|
| <b>AGRIMETAL</b>             |                              |
| REGROUP. MOTEUR HONDA COMPL. |                              |
| CREATION : 11/10/23          | ASSEMBLY : <b>33-57-2547</b> |
| REVISION : 28/02/24          | AUTHOR : D. CHASSÉ           |

33-57-2547

| #  | # DE PIÈCE   | QTÉ | TITRE   |
|----|--------------|-----|---|
| 1  | 33-57-0300   | 1   | MOTEUR HONDA GX690                                |
| 2  | 33-09-1600   | 1   | EXTENSION ARBRE MOTEUR HONDA                      |
| 3  | 01-41-0925   | 1   | CLÉ CARRÉ 1/4" X 1/4" X 2 3/4" LG.                |
| 4  | 33-01-7625   | 1   | SUPPORT D'ACTUATEUR MOTEUR HONDA                  |
| 5  | NC02-25-0009 | 6   | RONDELLE ACIER .406" D.I. X .815 D.E.             |
| 6  | NC02-32-0012 | 10  | RONDELLE RESSORT ZINC 3/8"                        |
| 7  | NC01-17-0114 | 2   | BOULON HEX. GR2 NC ZINC 3/8-16 X 1"               |
| 8  | NC14-35-0232 | 1   | MOTEUR TELESCOPE 12 VOLTS 1" COURSE               |
| 9  | NC13-25-0224 | 1   | TERMINAL PLAT FEMELLE ISOLÉ 16GA BLEU             |
| 10 | NC13-25-0276 | 1   | TERMINAL PLAT MALE ISOLÉ 0.250" 16 GA BLEU        |
| 11 | 33-57-0107   | 1   | REG. TIGE RONDE DE BOUT ACTUATEUR                 |
| 12 | NC01-37-0011 | 1   | BOULON HEX. GR8 NF ZINC JAUNE 1/4-28 X 2 1/4      |
| 13 | 33-42-0120   | 2   | BAGUE DE PIVOT D'ACTUATEUR                        |
| 14 | NC02-14-1200 | 1   | ÉCROUS HEX. TWO WAY LOCK NUT 1/4-28 PLAQUÉ        |
| 15 | NC02-25-0007 | 4   | RONDELLE ACIER SAE ZINC 0.281 = 9/32              |
| 16 | 36-01-2430   | 2   | RONDELLE PLATE 14GA X 17/64" D.I. 13/16" D.O.     |
| 17 | NC01-97-0004 | 3   | ÉCROU HEX. BLOC. NYLON NC ZINC 1/4-28             |
| 18 | 33-01-7630   | 1   | LEVIER D'ACTUATEUR MOTEUR HONDA                   |
| 19 | 33-21-0165   | 1   | BAGUE DE SUPPORT D'ACTUATEUR                      |
| 20 | 21-01-0950   | 4   | RONDELLE PLATE 10GA 1.005" DIA X 25/64"           |
| 21 | 33-21-0075   | 1   | BAGUE DE SUPPORT D'ACTUATEUR                      |
| 22 | NC01-37-0008 | 1   | BOULON HEX. GR8 NF ZINC JAUNE 1/4-28 X 1 1/2"     |
| 23 | NC01-37-0004 | 1   | BOULON HEX. GR8 NC ZINC 1/4-28 X 3/4"             |
| 24 | NC02-44-0103 | 2   | VIS PRESSION 6 PANS 5/16-18 X 3/8"                |
| 25 | NC13-40-0030 | 1   | BOYAU URETHANE POUR SEMENCE 3/8" D.I. X 1/2" D.E. |
| 26 | NC13-45-0389 | 1   | BARBILLON BOYAU 3/8" X 1/4" MALE                  |
| 27 | 33-55-0610   | 1   | FIL 16 GA JAUNE 2" LONG (ACTUATEUR) PRÉ-ASS       |
| 28 | 33-55-0615   | 1   | FIL 16 GA BLANC 2" (ACTUATEUR) PRÉ-ASS            |
| 29 | 33-55-0650   | 1   | FIL 16 GA NOIR (Y POUR RECEVEUR) HONDA            |
| 30 | NC02-32-0011 | 4   | RONDELLE RESSORT ZINC 5/16"                       |
| 31 | NC01-29-0058 | 4   | BOULON HEX. GR5 NF ZINC 5/16-24 X 3/4"            |
| 32 | 33-04-0250   | 1   | PLAQUE SOUTIEN D'ÉCHAPPEMENT                      |
| 33 | NC02-22-0008 | 4   | RONDELLE ACIER ORD. ZINC 5/16"                    |
| 34 | NC01-07-0113 | 4   | BOULON CARR. GR5 NC ZINC 3/8-16 X 2" LG           |
| 35 | 01-01-2485   | 4   | RONDELLE PLATE 14 GA X 113/16" DE X 25/64" DI     |
| 36 | NC02-07-0018 | 8   | ÉCROU HEX. NC ZINC 3/8-16                         |
| 37 | 33-55-1505   | 1   | CABLE BATTERIE #4 ROUGE                           |
| 38 | 33-55-2500   | 1   | CABLE DE BATTERIE #4 NOIR PRÉ-ASS                 |
| 39 | 01-01-1660   | 1   | ESPACEUR DE BOITE DE REDUCTEUR                    |
| 40 | NC02-32-0013 | 1   | RONDELLE RESSORT ZINC 0.4375 = 7/16               |
| 41 | NC01-29-0187 | 1   | BOULON HEX GR5 NF ZINC 7/16-20 X 2 1/2"           |
| 42 | 33-50-0065   | 1   | EMBOUT ÉCHAPPEMENT 3 1/2"                         |
| 43 | 33-50-0070   | 1   | EMBOUT ÉCHAPPEMENT 3"                             |
| 44 | NC01-07-0109 | 4   | BOULON CARR. GR5 NC ZINC 3/8-16 X 1"              |
| 45 | NC13-37-0134 | 2   | 18333-ZE3-800                                     |
| 46 | 33-55-2505   | 1   | CABLE DE BATTERIE #4 NOIR PRÉ-ASS                 |

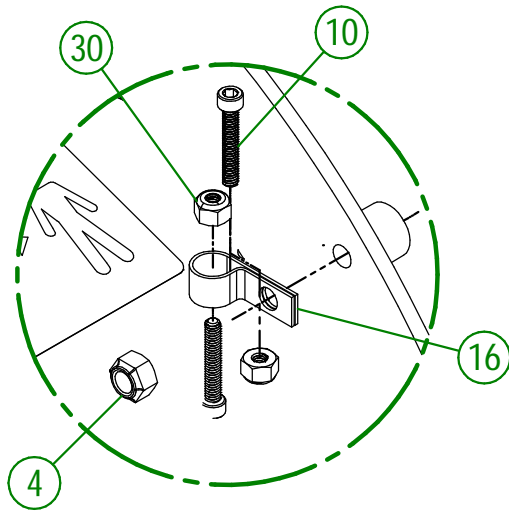
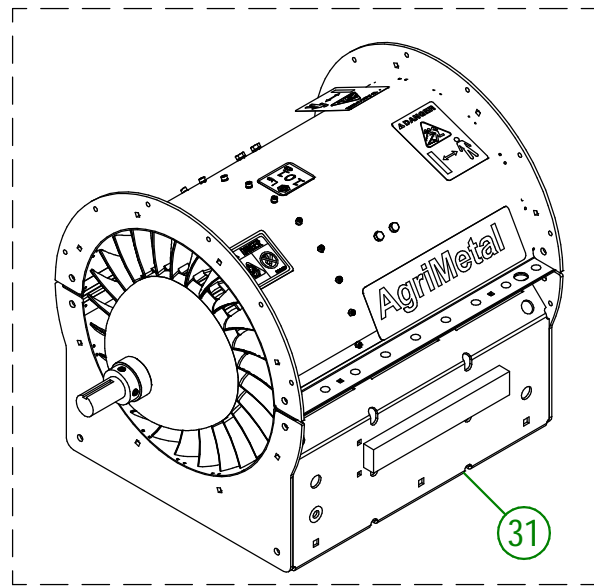
| #  | # DE PIÈCE   | QTÉ | TITRE                                      |
|----|--------------|-----|--|
| 1  | 33-04-1600   | 2   | FLASQUE D'ACCOUPEMENT                      |
| 2  | 33-21-0055   | 4   | BAGUE DE BEIGNE D'ACCOUPEMENT              |
| 3  | 01-01-0925   | 4   | RONDELLE PLATE                             |
| 4  | 33-01-7570   | 2   | RONDELLE PLATE DE BEIGNE D'ACCOUPEMENT     |
| 5  | NC14-62-0016 | 1   | COEUR DE POULIE FONTE SH I 1/4"            |
| 6  | NC14-62-0233 | 1   | COEUR DE POULIE FONTE SH I 5/8"            |
| 7  | 33-20-0152   | 2   | BEIGNE D'ACCOUPEMENT                       |
| 8  | NC01-37-0253 | 4   | BOULON HEX. GR8 NF ZINC 1/2-20 X 2 1/2" LG |
| 9  | NC01-94-0013 | 4   | ÉCROU HEX. BLOC ACIER NF ZINC 1/2-20       |
| 10 | 33-41-0920   | 1   | CLÉ-CARRÉE DE MOYEU                        |

**AGRIMETAL**

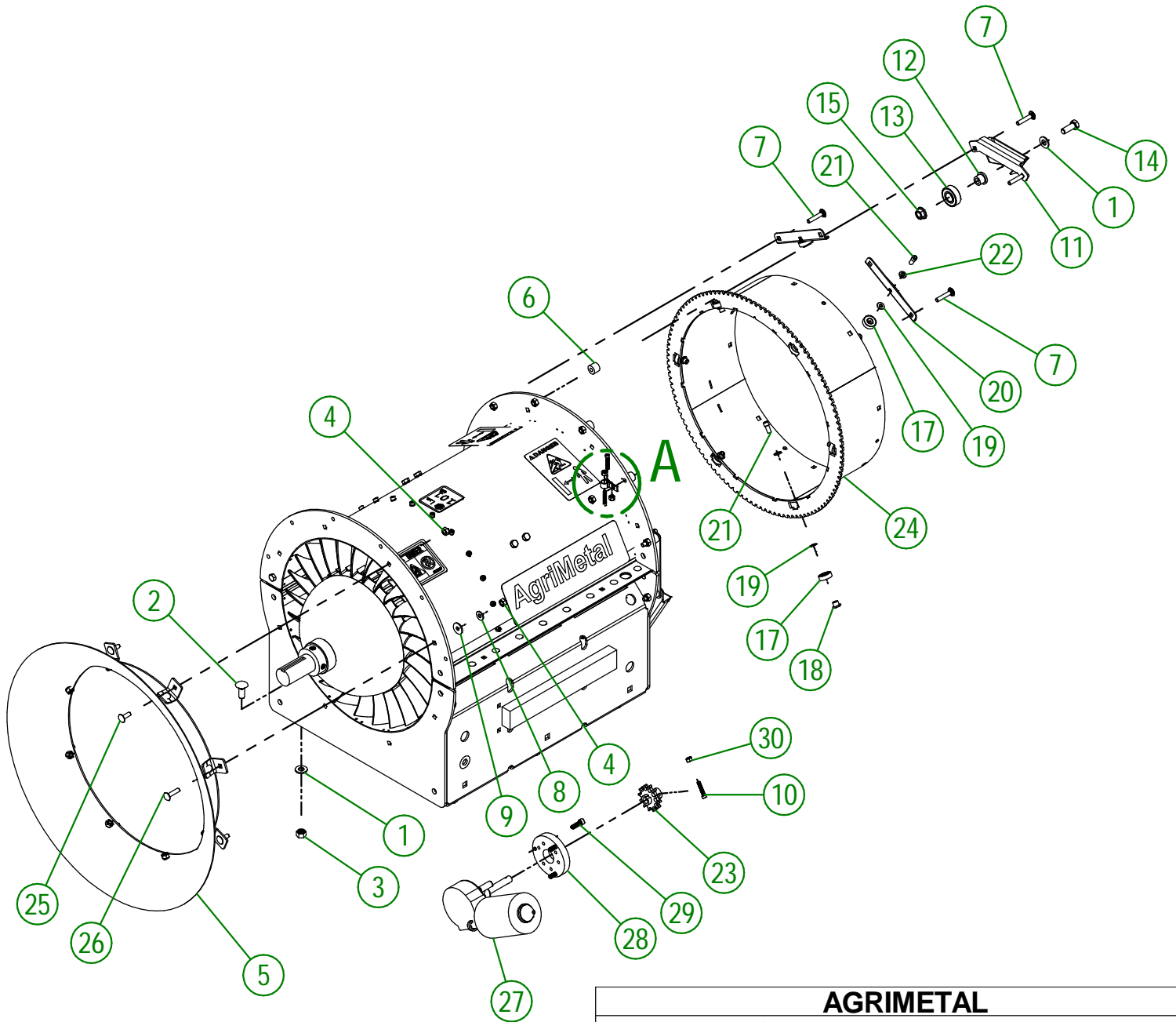
REGROUP. ACCOUPLEMENT

CREATION : 20/09/22  
 REVISION : 08/11/23

ASSEMBLY : **33-57-0047**  
 AUTHOR : D. CHASSÉ



**DETAIL A**

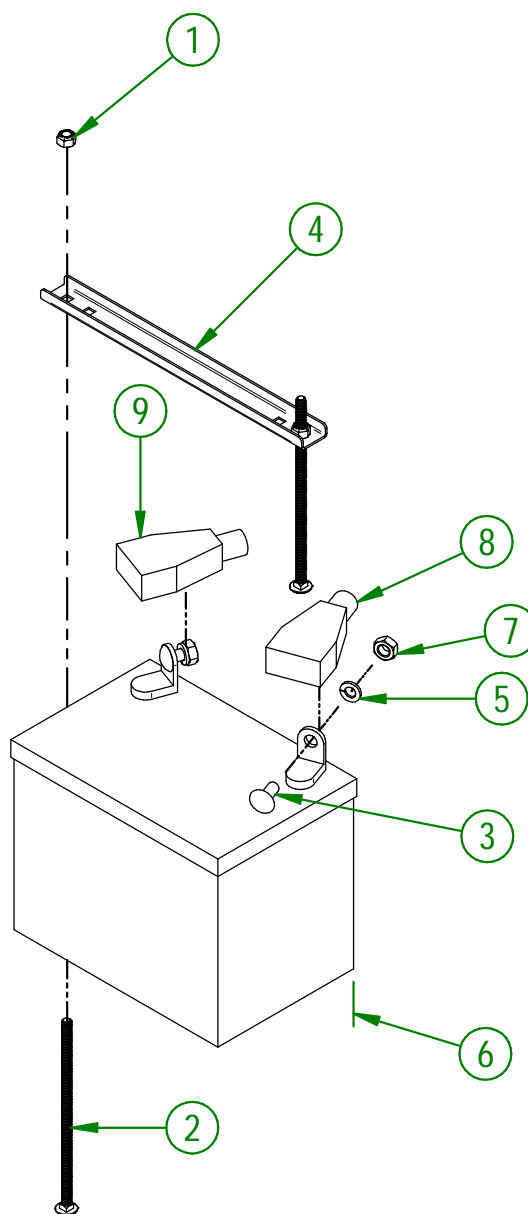


|                                |                              |
|--------------------------------|------------------------------|
| <b>AGRIMETAL</b>               |                              |
| <b>REGROUP. TURBINE BLOWER</b> |                              |
| CREATION : 11/10/18            | ASSEMBLY : <b>33-57-0080</b> |
| REVISION : 09/10/24            | AUTHOR : D. CHASSÉ           |

## 33-57-0080

| #  | # DE PIÈCE    | QTÉ | TITRE  |
|----|---------------|-----|--|
| 1  | 01-01-2485    | 9   | RONDELLE PLATE 14 GA X 113/16" DE X 25/64" DI              |
| 2  | NC01-04-0109  | 6   | BOULON CARR. GR2 NC ZINC 3/8-16 X 1"                       |
| 3  | NC01-93-0011  | 6   | ÉCROUS HEX.BLOC.ACIER NC ZINC 3/8-16                       |
| 4  | NC01-96-0009  | 41  | ÉCROU HEX. BLOC NYLON NC Z 1/4-20                          |
| 5  | 33-55-0085    | 1   | BOUCHE D'ENTREE D'AIR PRÉ-ASS                              |
| 6  | 33-21-0080    | 12  | ESPACE DE SUPP. DE ROULEMENT DE COURONNE                   |
| 7  | NC01-04-0006  | 12  | BOULON CARR. GR2 NC ZINC 1/4-20 X 1 1/4"                   |
| 8  | NC02-25-0007  | 2   | RONDELLE ACIER SAE ZINC 0.281 = 9/32                       |
| 9  | 36-01-2430    | 3   | RONDELLE PLATE 14GA X 17/64" D.I. 13/16" D.O.              |
| 10 | NC02-50-0069  | 3   | VIS PRESSION 6 PANS T.RON NC 8-32 X 1"                     |
| 11 | 33-50-0555    | 3   | SUPPORT DE ROULEMENT A BILLE (COUDE 90 NOIR) (TOUT MODELE) |
| 12 | 33-21-0060    | 3   | BAGUE DE SUPPORT DE ROULEMENT                              |
| 13 | NC14-75-0068  | 3   | ROULEMENT A BILLE 99502H                                   |
| 14 | NC01-17-0114  | 3   | BOULON HEX. GR2 NC ZINC 3/8-16 X 1"                        |
| 15 | NC02-14-0019  | 3   | ÉCROU HEX. FLANGETTE SPÉCIAL NC 3/8-16 GRADE B             |
| 16 | NC13-25-0233  | 1   | COLLET AVEC PROTECTEUR DE VINYL POUR FIL OU TUBE 3/8"      |
| 17 | NC14-75-0153  | 12  | ROULEMENT À BILLE R6 2RS 3/8" X 7/8" X 0.281"              |
| 18 | 33-25-2410    | 12  | BAGUE DE ROULEMENT DE COURONNE                             |
| 19 | 33-03-4605    | 12  | CALE DE ROULEMENT A BILLE                                  |
| 20 | 33-01-2425    | 6   | SUPPORT DE ROULEMENT DE COURONNE                           |
| 21 | NC02-51-0578  | 12  | VIS PRESSION 6 PANS T.RON. NF 1/4-28 X 1/2 STAINLESS       |
| 22 | NC02-32-0010  | 12  | RONDELLE RESSORT ZINC 1/4"                                 |
| 23 | 33-55-0035    | 1   | PIGNON DE COURONNE PRÉ-ASS                                 |
| 24 | 33-50-0018    | 1   | COURONNE DE CHUTE  |
| 25 | NC01-04-0003  | 6   | BOULON CARR. GR2 NC ZINC 1/4-20 X 3/4" LG                  |
| 26 | NC01-04-0005  | 2   | BOULON CARR. GR2 NC ZINC 1/4-20 X 1"                       |
| 27 | NC14-35-0230_ | 1   | MOTEUR DE CHUTE (PETIT)                                    |
| 28 | 33-21-0100    | 1   | PLATEAU DE CONVERSION MOTEUR ESSUIE GLACE                  |
| 29 | NC02-50-1072  | 3   | VIS PRESSION 6 PAN M6 X 1 X 20mm LG.                       |
| 30 | NC01-96-0004  | 3   | ÉCROUS HEX. BLOC NYLON ZINC 8-32                           |
| 31 | 33-57-0020    | 1   | REGROUP. ENSEMBLE DE TURBINE (NEUF)                        |

| # | # DE PIÈCE   | QTÉ | TITRE                                      |
|---|--------------|-----|--|
| 1 | NC01-96-0009 | 2   | ÉCROU HEX. BLOC NYLON NC Z 1/4-20          |
| 2 | NC01-04-0027 | 2   | BOULON CARR. GR2 NC ZINC 1/4-20 X 6" LG    |
| 3 | NC01-04-0056 | 2   | BOULON CARR. GR2 NC ZINC 5/16-18 X 3/4" LG |
| 4 | 33-01-3015   | 1   | CEINTURE DE BATTERIE (DESSUS)              |
| 5 | NC02-32-0011 | 2   | RONDELLE RESSORT ZINC 5/16"                |
| 6 | NCI3-12-0001 | 1   | BATTERIE 12 VOLTS DE DÉMARRAGE             |
| 7 | NC02-07-0017 | 2   | ÉCROU HEX. 5/16-18                         |
| 8 | NCI3-80-0267 | 1   | PROTECTEUR ROUGE POUR POTEAU DE BATTERIE   |
| 9 | NCI3-80-0268 | 1   | PROTECTEUR NOIR POUR POTEAU DE BATTERIE    |



UTILISER CES PIÈCES SEULEMENT SI VOTRE  
NUMÉRO DE SÉRIE EST CONCERNÉ:

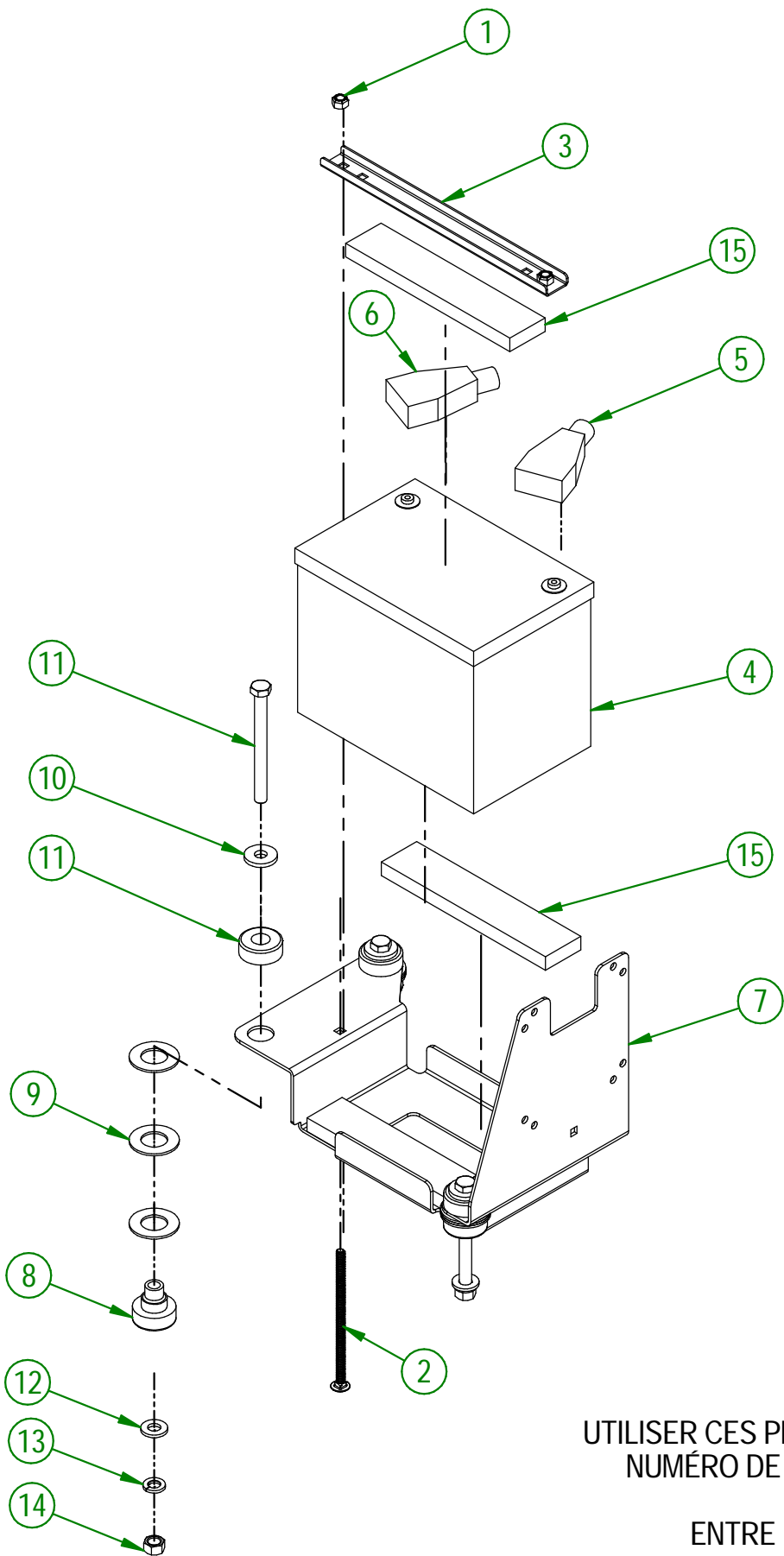
# 44661 ET MOINS

**AGRIMETAL**

REGROUP. BATTERIE 12 VOLTS TOUT MODELE

CREATION : 30/08/23  
REVISION : 11/09/23

ASSEMBLY : **33-57-0056**  
AUTHOR : J.KABWE



UTILISER CES PIÈCES SEULEMENT SI VOTRE  
NUMÉRO DE SÉRIE EST CONCERNÉ:

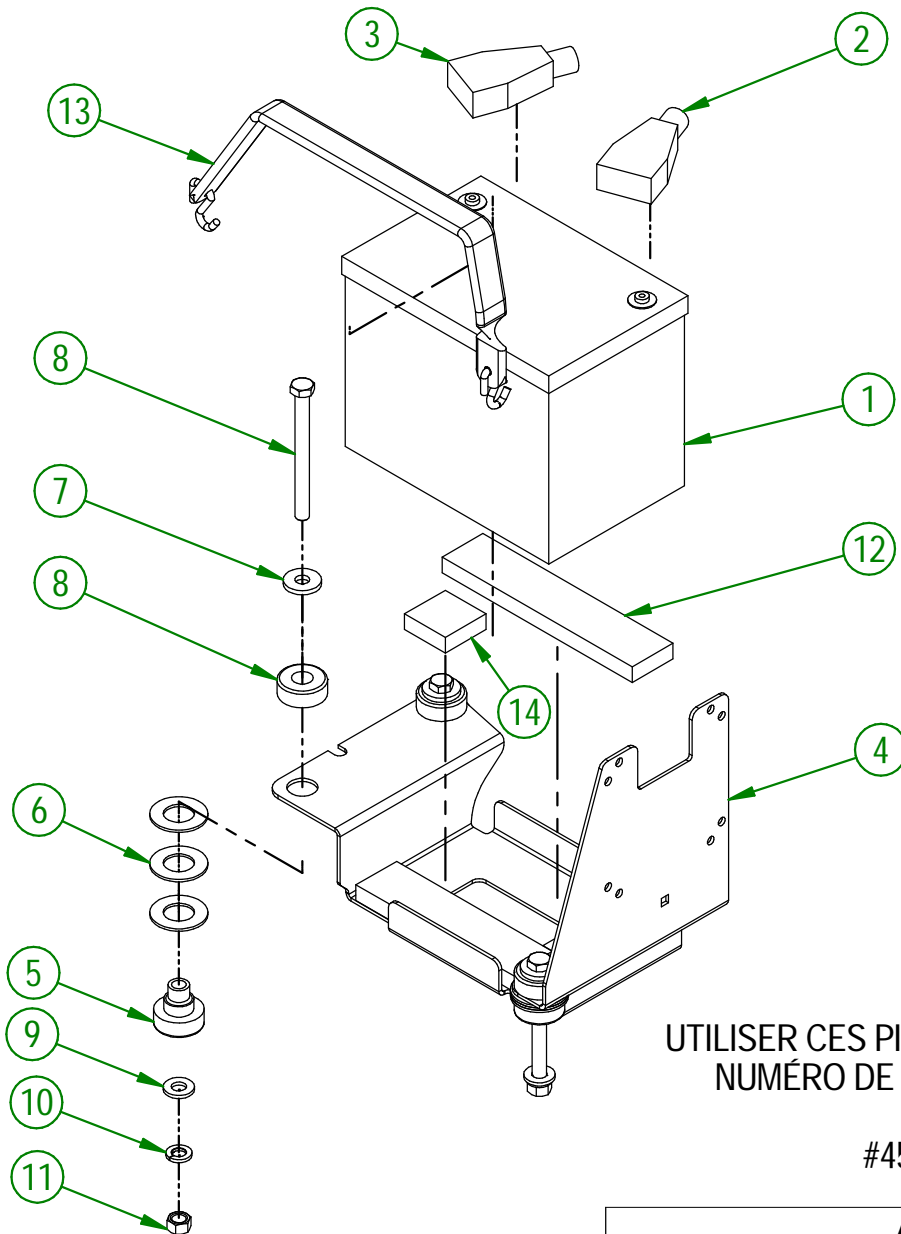
ENTRE #44661 ET #45502

|                                    |                              |
|------------------------------------|------------------------------|
| <b>AGRIMETAL</b>                   |                              |
| REGROUP. BATTERIE 12 VOLTS (HONDA) |                              |
| CREATION : 29/08/23                | ASSEMBLY : <b>33-57-0058</b> |
| REVISION : 30/05/25                | AUTHOR : D. CHASSÉ           |

33-57-0058

| #  | # DE PIÈCE   | QTÉ | TITRE                                     |
|----|--------------|-----|---|
| 1  | NC01-96-0009 | 2   | ÉCROU HEX. BLOC NYLON NC Z 1/4-20         |
| 2  | NC01-04-0024 | 2   | BOULON CARR. GR2 NC ZINC 1/4-20 X 5"      |
| 3  | 33-01-3015   | 1   | CEINTURE DE BATTERIE (DESSUS)             |
| 4  | NC13-12-0017 | 1   | BATTERIE AU GEL 12 VOLTS DE DÉMARRAGE     |
| 5  | NC13-80-0267 | 1   | PROTECTEUR ROUGE POUR POTEAU DE BATTERIE  |
| 6  | NC13-80-0268 | 1   | PROTECTEUR NOIR POUR POTEAU DE BATTERIE   |
| 7  | 33-57-2400   | 1   | SUPPORT DE BATTERIE "INCL. AUTOCOLLANT"   |
| 8  | NC13-15-0354 | 3   | SUPPORT DE MOTEUR ANTI-VIBRATION 30 ROUGE |
| 9  | 26-03-4800   | 9   | RONDELLE PLATE                            |
| 10 | 21-01-0950   | 3   | RONDELLE PLATE 10GA 1.005" DIA X 25/64"   |
| 11 | NC01-25-0126 | 3   | BOULON HEX. GR5 NC ZINC 3/8-16 X 4" LG    |
| 12 | NC02-25-0009 | 3   | RONDELLE ACIER .406" D.I. X .815 D.E.     |
| 13 | NC02-32-0012 | 3   | RONDELLE RESSORT ZINC 3/8"                |
| 14 | NC02-07-0018 | 3   | ÉCROU HEX. NC ZINC 3/8-16                 |
| 15 | 33-42-0130   | 3   | RUBAN SPONGIEUX AUTO-COLLANT NOIR 7"      |

| #  | # DE PIÈCE   | QTÉ | TITRE  |
|----|--------------|-----|--|
| 1  | NCI3-12-0017 | 1   | BATTERIE AU GEL 12 VOLTS DE DÉMARRAGE            |
| 2  | NCI3-80-0267 | 1   | PROTECTEUR ROUGE POUR POTEAU DE BATTERIE         |
| 3  | NCI3-80-0268 | 1   | PROTECTEUR NOIR POUR POTEAU DE BATTERIE          |
| 4  | 33-57-2401   | 1   | SUPPORT DE BATTERIE "INCL. AUTOCOLLANT"          |
| 5  | NCI3-15-0354 | 3   | SUPPORT DE MOTEUR ANTI-VIBRATION 30 ROUGE        |
| 6  | 26-03-4800   | 9   | RONDELLE PLATE                                   |
| 7  | 21-01-0950   | 3   | RONDELLE PLATE 10GA 1.005" DIA X 25/64"          |
| 8  | NC01-25-0126 | 3   | BOULON HEX. GR5 NC ZINC 3/8-16 X 4" LG           |
| 9  | NC02-25-0009 | 3   | RONDELLE ACIER .406" D.I. X .815 D.E.            |
| 10 | NC02-32-0012 | 3   | RONDELLE RESSORT ZINC 3/8"                       |
| 11 | NC02-07-0018 | 3   | ÉCROU HEX. NC ZINC 3/8-16                        |
| 12 | 33-42-0130   | 2   | RUBAN SPONGIEUX AUTO-COLLANT NOIR 7"             |
| 13 | NCI3-15-0008 | 1   | COURROIE D'ATTACHE 9" CAOUTCHOUC X 13 1/4" TOTAL |
| 14 | 33-42-0135   | 2   | RUBAN SPONGIEUX AUTO-COLLANT NOIR 7"             |



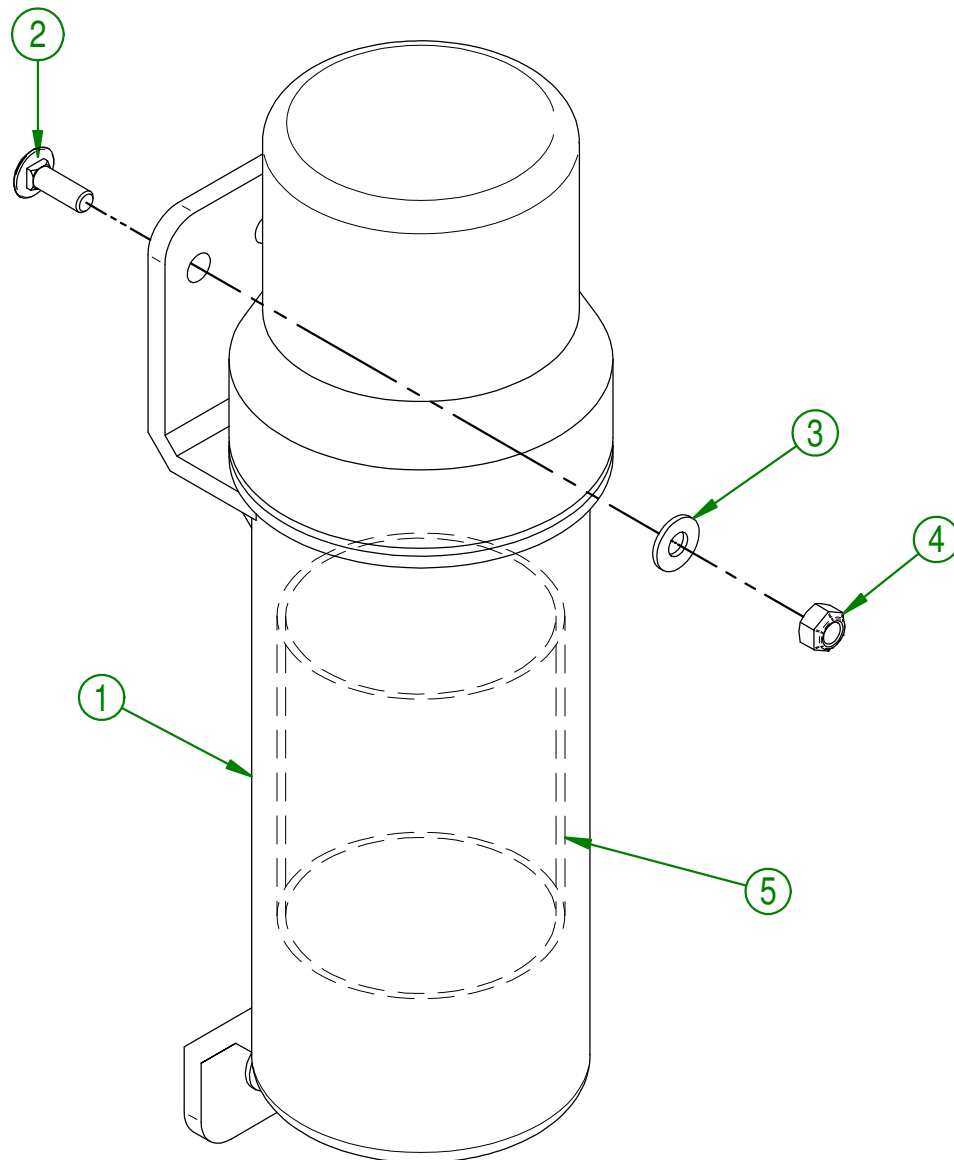
UTILISER CES PIÈCES SEULEMENT SI VOTRE  
NUMÉRO DE SÉRIE EST CONCERNÉ:

#45503 ET PLUS

|                                    |                              |
|------------------------------------|------------------------------|
| <b>AGRIMETAL</b>                   |                              |
| REGROUP. BATTERIE 12 VOLTS (HONDA) |                              |
| CREATION : 21/02/24                | ASSEMBLY : <b>33-57-0059</b> |
| REVISION : 30/05/25                | AUTHOR : D. CHASSÉ           |

33-57-2566

| # | # DE PIÈCE   | QTÉ | TITRE                                     |
|---|--------------|-----|---|
| 1 | NCI3-30-0237 | 1   | TUBE ROND POUR MANUEL D'OPÉRATION         |
| 2 | NC01-04-0003 | 3   | BOULON CARR. GR2 NC ZINC 1/4-20 X 3/4" LG |
| 3 | NC02-25-0007 | 3   | RONDELLE ACIER SAE ZINC 0.281 = 9/32      |
| 4 | NC01-96-0009 | 3   | ÉCROU HEX. BLOC NYLON NC Z 1/4-20         |
| 5 | 33-98-0621   | 1   | MANUEL D'OPERATION TB 270                 |

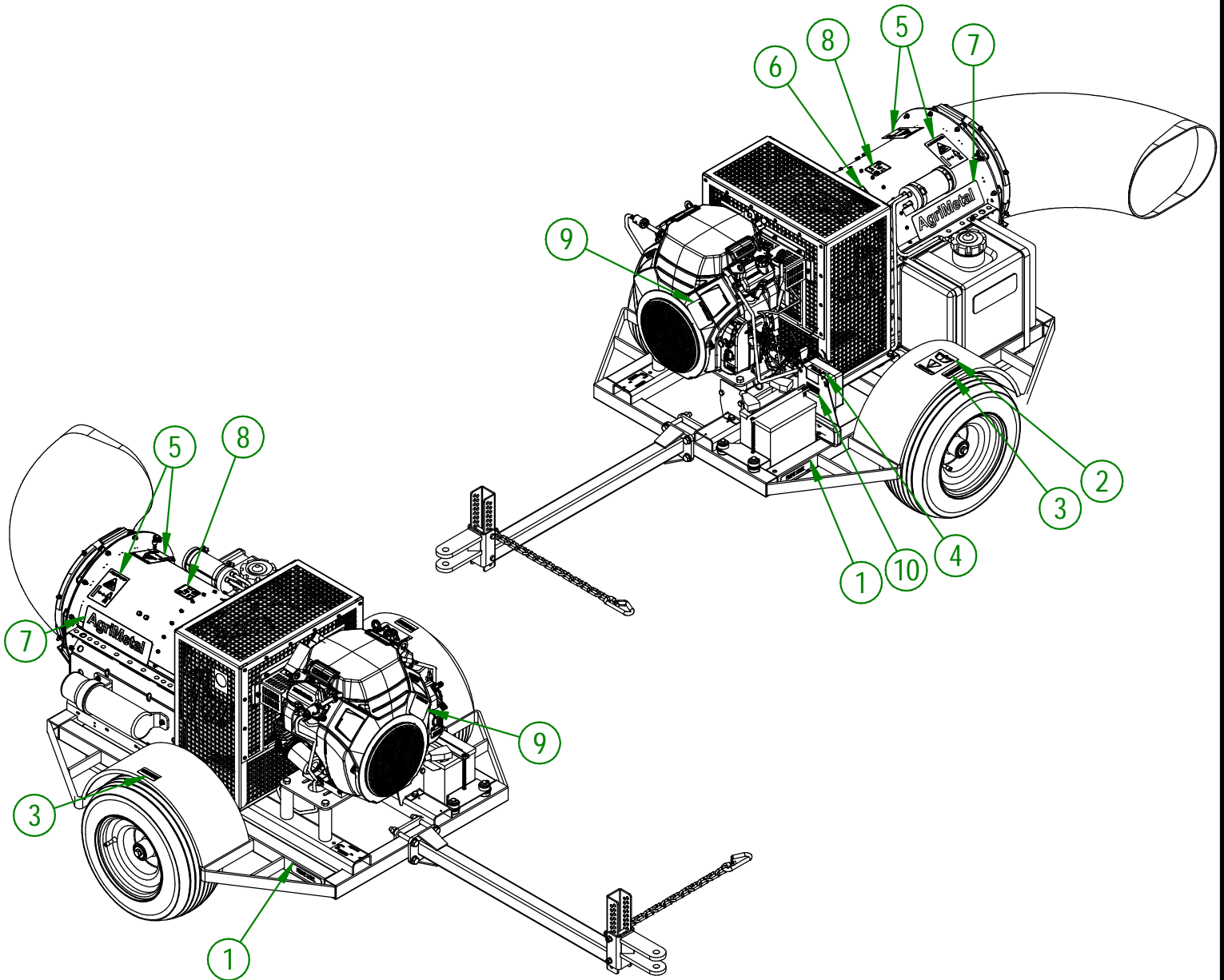
**AGRIMETAL****REGROUP. MANUEL D'OPERATION**

CREATION : 14/02/18  
 REVISION : 05/10/18

ASSEMBLY : **33-57-2566**

AUTHOR : J.KABWE | Page 18 de 19

| #  | # DE PIÈCE   | QTÉ | TITRE  |
|----|--------------|-----|--|
| 1  | NCI3-33-0052 | 2   | AUTO-COLLANT FRAME LEVEL                         |
| 2  | NCI3-33-0183 | 1   | AUTO-COLLANT CAUTION MANUEL OPÉRATION            |
| 3  | NCI3-33-2675 | 2   | AUTO-COLLANT "INFLATE TIRE"                      |
| 4  | NCI3-33-0227 | 1   | AUTO-COLLANT FUSE 15 AMP MAXIMUM                 |
| 5  | NCI3-33-0192 | 2   | AUTO-COLLANT PICTOGRAMME (RISQUE DE PROJECTION)  |
| 6  | NCI3-33-0185 | 1   | AUTO-COLLANT PICTOGRAMME (FEU + CIGARETTE)       |
| 7  | NCI3-33-0035 | 2   | AUTO-COLLANT AGRIMETAL                           |
| 8  | NCI3-33-0129 | 1   | AUTO-COLLANT IOI DB                              |
| 9  | NCI3-33-0178 | 1   | AUTO-COLLANT IMPORTANT PLEASE CHECK OIL LEVEL... |
| 10 | NCI3-33-2674 | 2   | AUTO-COLLANT "TO PROGRAM REMOTE CONTROL"         |

**AGRIMETAL****TURBINE BLOWER 240 CARB**

CREATION : 12/10/22  
 REVISION : 30/10/23

ASSEMBLY : **33-99-3105**  
 AUTHOR : D. CHASSÉ