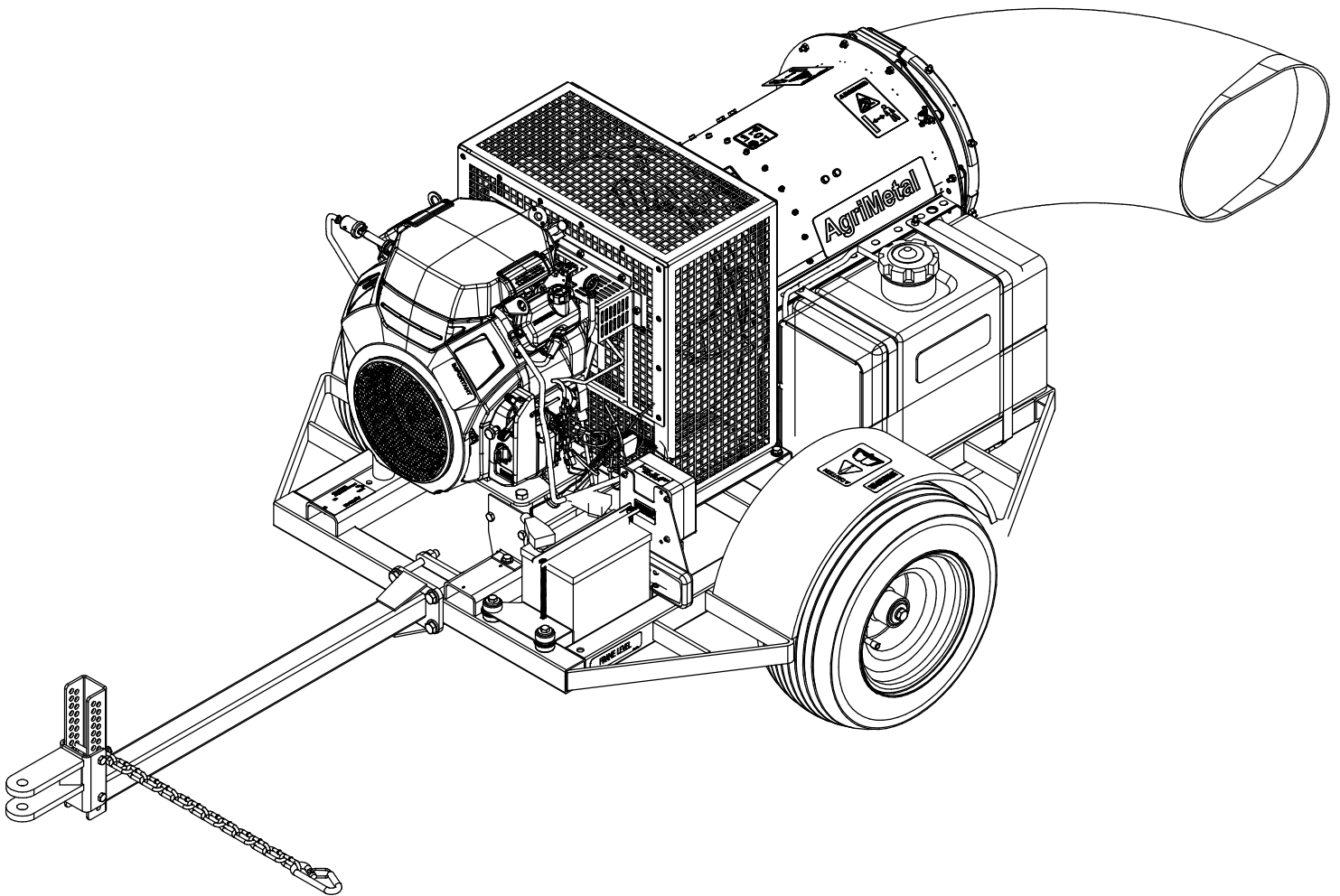
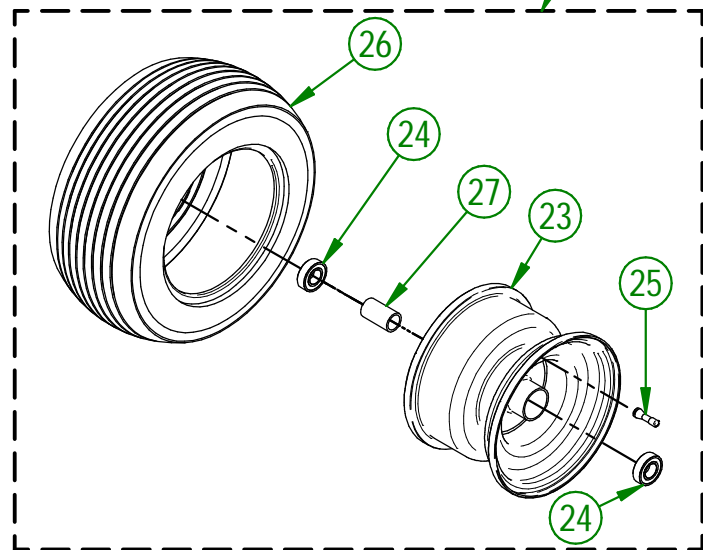
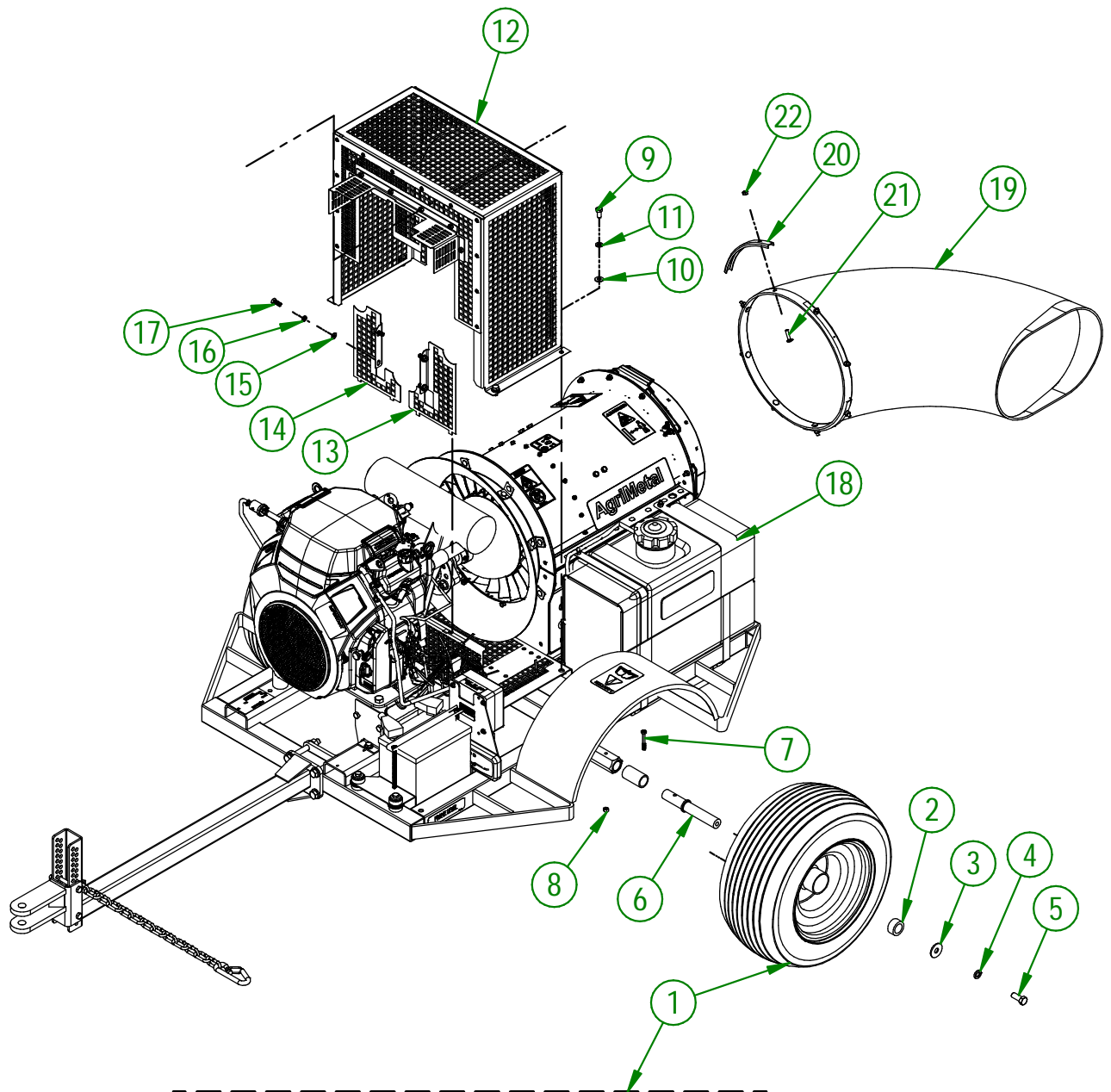


AgriMetal

CATALOGUE DE PIÈCES



TURBINE BLOWER 240



AGRIMETAL	
TURBINE BLOWER 240	
CREATION : 21/09/22	ASSEMBLY : 33-99-3100
REVISION : 30/10/23	AUTHOR : J.KABWE

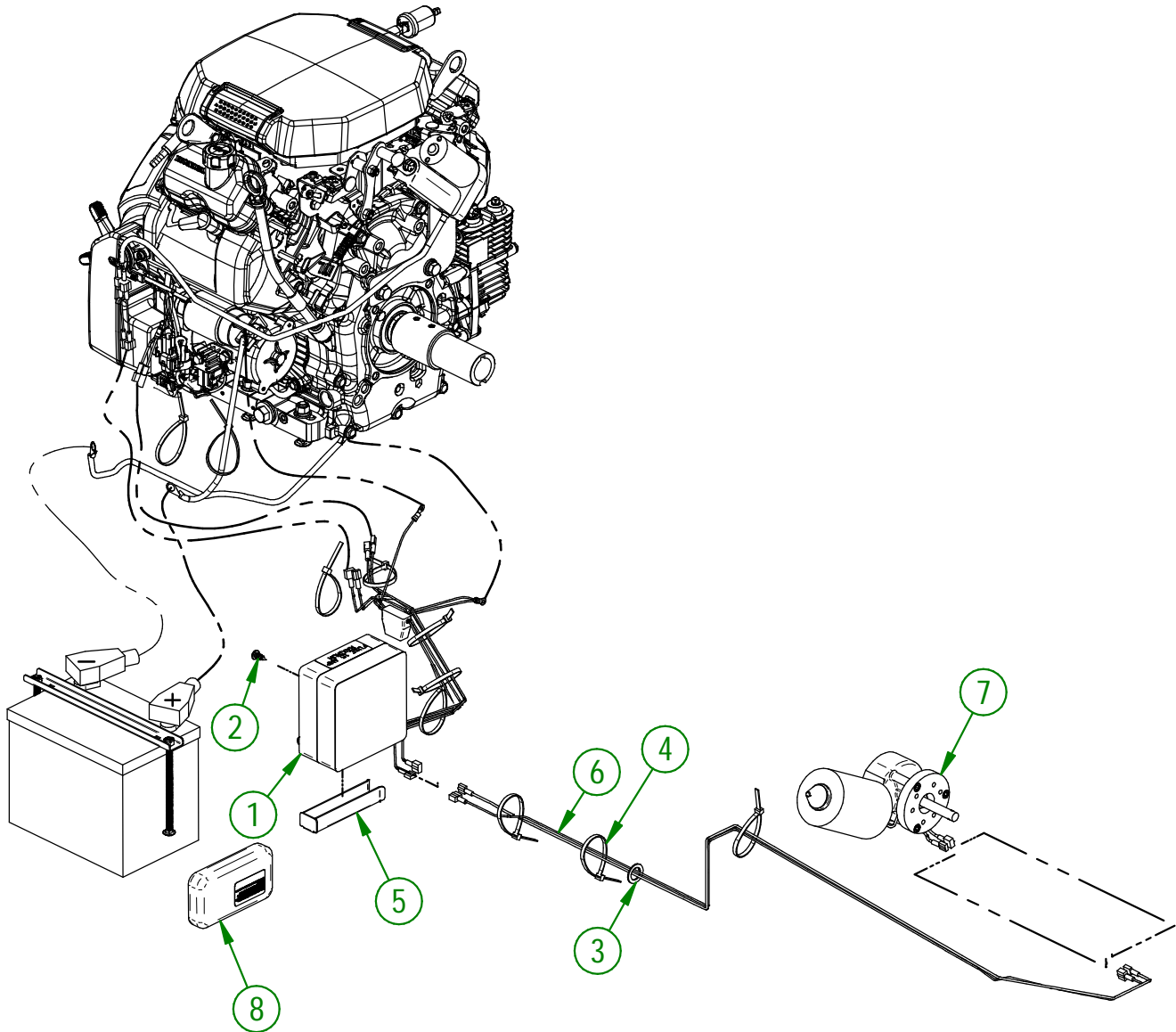
33-99-3100

#	# DE PIÈCE	QTÉ	TITRE
1	33-55-0125	2	ROUE ASS. 18X9.50-8 AVEC BALL BEARING (TURBINE)
2	33-21-0065	2	BAGUE DE ROUE
3	01-01-1660	2	ESPACEUR DE BOITE DE REDUCTEUR
4	NC02-32-0014	2	RONDELLE RESSORT ZINC 1/2"
5	NC01-17-0248	2	BOULON HEX. GR2 NC ZINC 1/2-13 X 1 1/4" LG
6	33-13-0100	2	TIGE D'ESSIEU DE ROUE
7	NC01-33-0010	2	ÉCROU HEX. GR8 NC ZINC 1/4-20 X 2" LG.
8	NC01-93-0001	2	ÉCROU HEX. BLOC ACIER NC ZINC 1/4-20
9	NC01-17-0112	4	BOULON HEX. GR2 NC ZINC 3/8-16 X 3/4" LG
10	01-01-2485	4	RONDELLE PLATE 14 GA X 113/16" DE X 25/64" DI
11	NC02-32-0012	4	RONDELLE RESSORT ZINC 3/8"
12	33-55-0130	1	GRILLAGE (TB-240)
13	33-01-3235	1	GRILLE DE CENTRE DROIT
14	33-01-3240	1	GRILLE DE CENTRE GAUCHE
15	NC02-22-0008	4	RONDELLE ACIER ORD. ZINC 5/16"
16	NC02-32-0011	4	RONDELLE RESSORT ZINC 5/16"
17	NC01-29-0058	4	BOULON HEX. GR5 NF ZINC 5/16-24 X 3/4"
18	33-57-0132	1	REGROUP. RESERVOIR A ESSENCE
19	33-42-0005	1	COUDE EN PLASTIQUE 90°
20	33-01-2480	4	RENFORT DE COUDE DE PLASTIQUE
21	NC01-04-0005	8	BOULON CARR. GR2 NC ZINC 1/4-20 X 1"
22	NC01-96-0009	8	ÉCROU HEX. BLOC NYLON NC Z 1/4-20

33-55-0125

#	# DE PIÈCE	QTÉ	TITRE
23	NC14-70-0320	1	JANTE POUR NC14-70-0317
24	NC14-55-0330	2	BEARING 6205-2RS1
25	NC14-70-0322	1	VALVE POUR NC14-70-0317
26	NC14-70-0319	1	ROUE 18X9.50-8 (TURBINE)
27	33-10-0015	1	TUBE ROUE STANDARD

#	# DE PIÈCE	QTÉ	TITRE
1	NCI3-25-0369	1	BOITIER TB 270
2	NC02-42-0096	4	VIS MÉTAL T.R.SERR.PHILLIPS ZINC #14 X 5/8"
3	NCI3-15-0055	1	RONDELLE ISOLANTES EN CAOUTCHOUC 7/16"Ø X 15/16"OD X 5/16"EP
4	NCI3-25-0019	10	ATTACHE DE NYLON NOIR 7 X 50 LBS
5	33-22-2240	1	CONDUIT DE BOITIER ÉLECTRIQUE
6	NCI3-25-0374	1	COUETTE 230 & 280 ASS. (SANS FERRITE NOUVELLE BOIT) 46"LG
7	33-55-0045	1	MOTEUR DE CHUTE PRÉ-ASS (TOUT MODELE DE TB)
8	33-57-0076	1	TELECOMMANDE À 4 BOUTONS

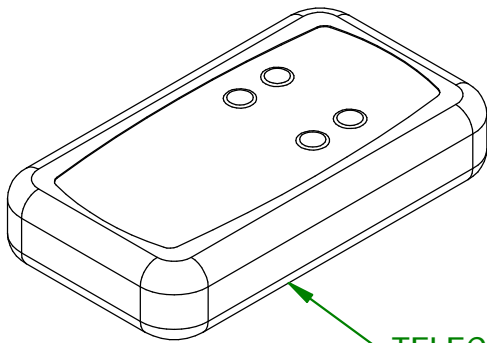
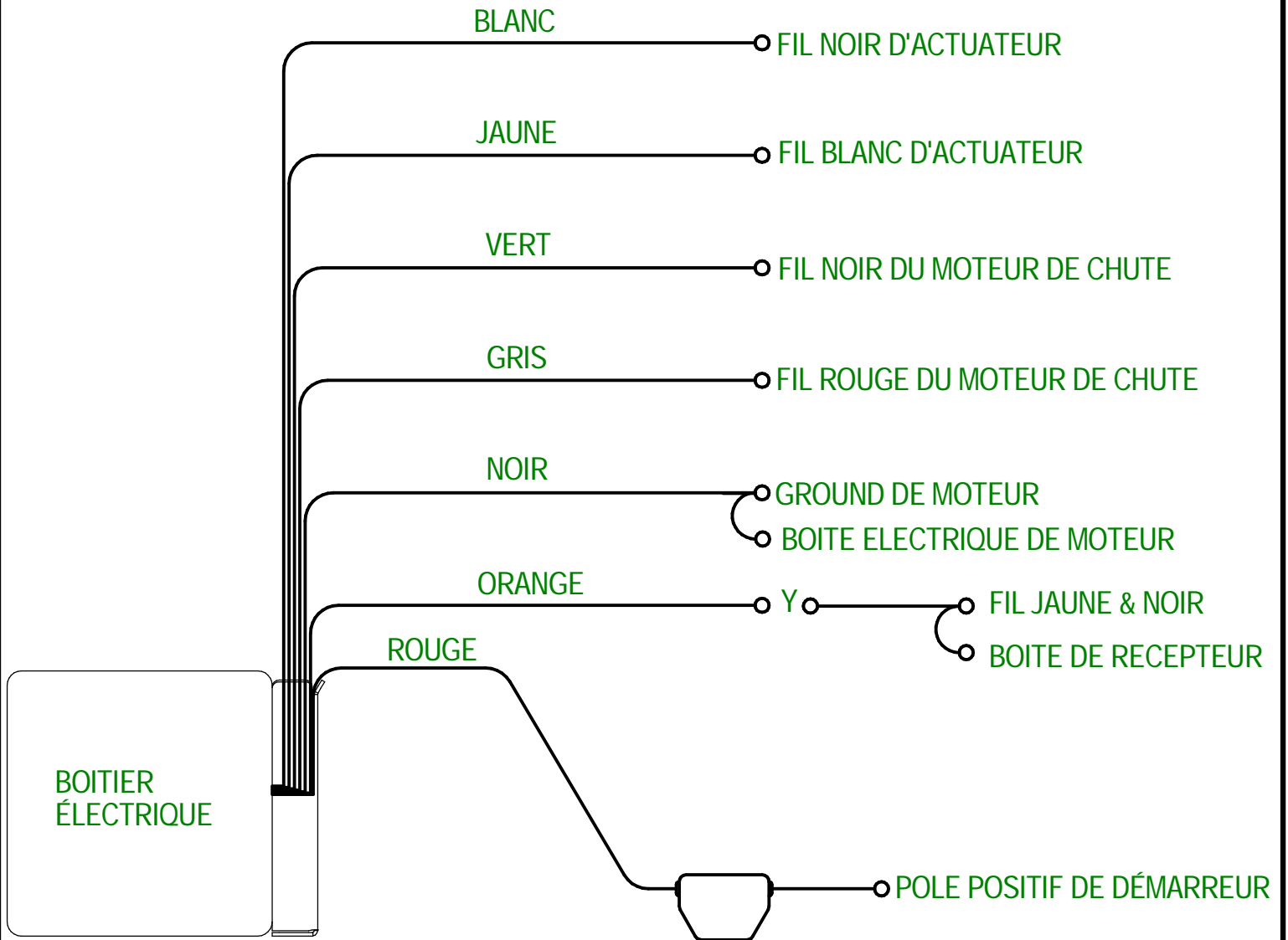
**AGRIMETAL**

TURBINE BLOWER 240 CARB

CREATION : 16/02/24
 REVISION : 16/02/24

ASSEMBLY : **33-99-3100**
 AUTHOR : D. CHASSÉ

TB 240



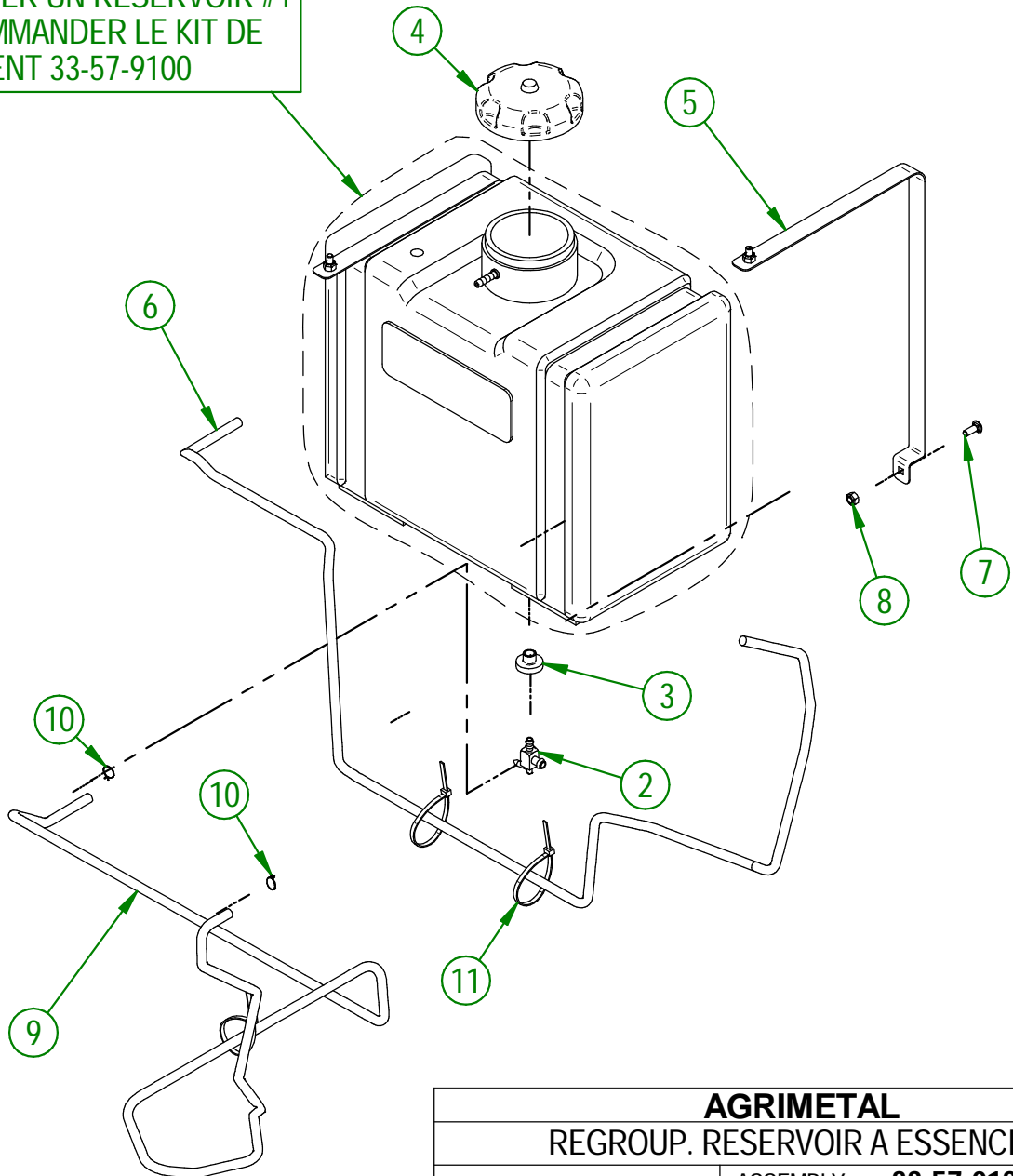
TELECOMMANDE 4 BOUTONS

AGRIMETAL	
REGROUP. BOITIER ELECTRIQUE	
CREATION : 21/09/22	ASSEMBLY : 33-57-0006
REVISION : 16/02/24	AUTHOR : J.KABWE

33-57-0132

#	# DE PIÈCE	QTÉ	TITRE
1*	NC13-80-0248	1	RESERVOIR A ESSENCE NOIR 6 GAL. EPA
2	NC13-80-0266	1	ON-OFF VALVE 1/4" 468318
3	NC13-80-0265	1	OEILLET VITRON #46866I
4	NC13-80-0247	1	BOUCHON À GAZ
5	33-01-3045	2	CEINTURE DE RÉSERVOIR À ESSENCE
6	33-46-0590	1	HOSE POUR VAPEUR D'ESSENCE 1/2" DIA.X 1/4" D.I. X 64" LG
7	NC01-04-0002	4	BOULON CARR. GR2 NC ZINC 1/4-20 X 5/8" LG
8	NC01-96-0009	4	ÉCROU HEX. BLOC NYLON NC Z 1/4-20
9	33-46-0660	1	BOYAU D'ESSENCE 1/2" DIA.X 1/4" D.I. X 57" LG
10	NC01-65-0201	2	COLLIER DE SERRAGE POUR BOYAU 1/2" O.D.
11	NC13-25-0019	3	ATTACHE DE NYLON NOIR 7 X 50 LBS

SI VOUS COMMANDER UN RÉSERVOIR #1
VOUS DEVEZ COMMANDER LE KIT DE
REPLACEMENT 33-57-9100



AGRIMETAL

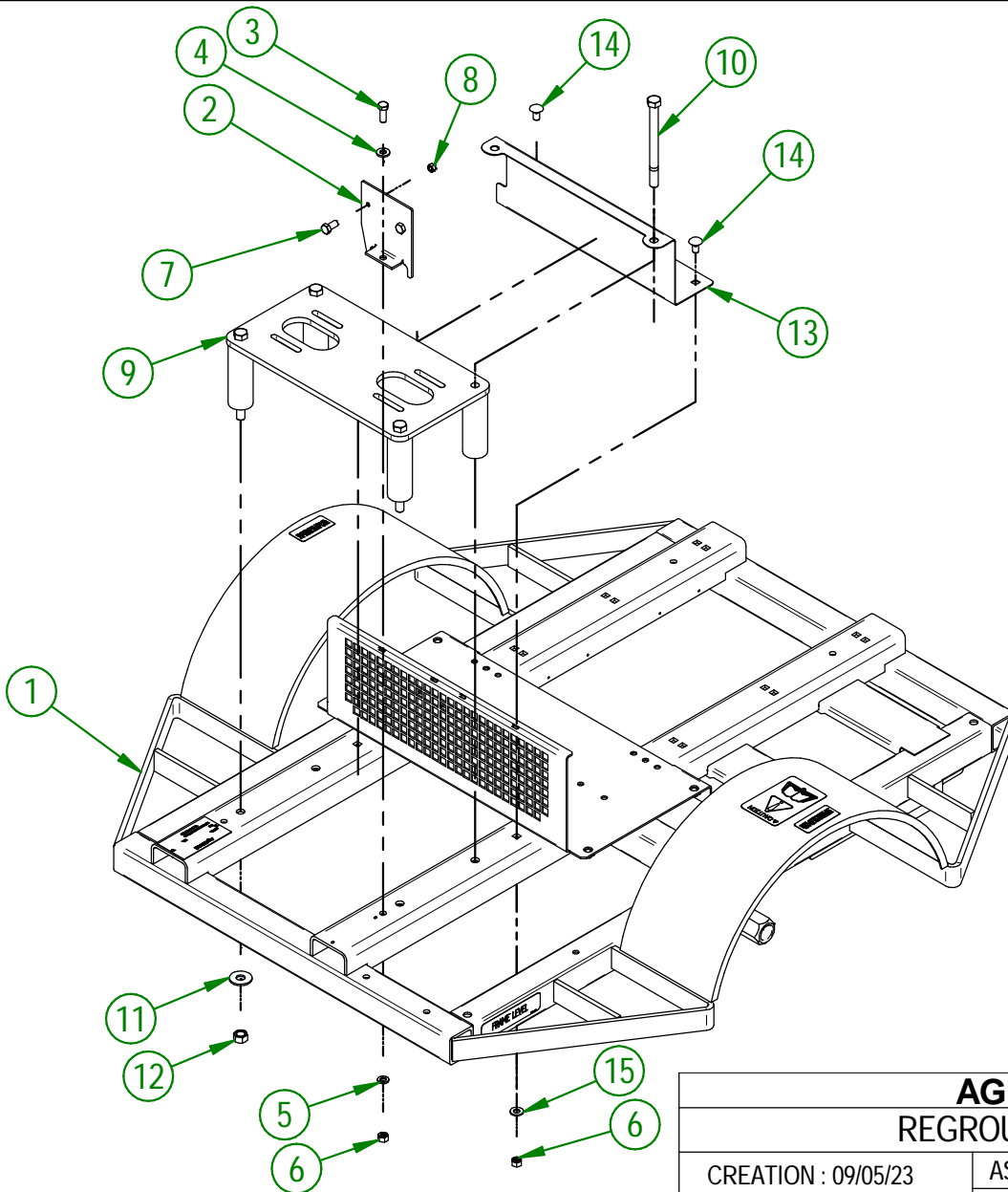
REGROUP. RESERVOIR A ESSENCE

CREATION : 21/09/22
REVISION : 19/06/24

ASSEMBLY : **33-57-0132**
AUTHOR : D. CHASSÉ

33-57-2510

#	# DE PIÈCE	QTÉ	TITRE
1	33-57-2501	1	REGROUP. CHASSIS AVEC AUTO-COLLANT
2	33-01-0085	1	SUPPORT DE BOITIER HONDA
3	NC01-25-0114	1	BOULON HEX. GR5 NC ZINC 3/8-16 X 1"
4	NC02-25-0009	1	RONDELLE ACIER .406" D.I. X .815 D.E.
5	NC02-32-0012	1	RONDELLE RESSORT ZINC 3/8"
6	NC01-93-0011	3	ÉCROUS HEX.BLOC.ACIER NC ZINC 3/8-16
7	NC01-24-0007	2	BOULON HEX. GR5 NC NOIR 3/8-16 X 3/4" LG
8	NC01-96-0009	2	ÉCROU HEX. BLOC NYLON NC Z 1/4-20
9	33-57-0210	1	REGROUP. BASE DE MOTEUR
10	NC01-37-0267	4	BOULON GR8 NF ZINC 1/2-20 X 6" LG
11	NC02-22-0012	4	RONDELLE ACIER ORD. ZINC 1/2 BOLT = 9/16Ø X 1 3/8"OD
12	NC01-94-0013	4	ÉCROU HEX. BLOC ACIER NF ZINC 1/2-20
13	33-01-0330	1	PLAQUE PROTECTRICE
14	NC01-07-0107	2	BOULON CARR. GR5 NC ZINC 3/8-16 X 3/4"
15	01-01-2485	2	RONDELLE PLATE 14 GA X 113/16" DE X 25/64" DI

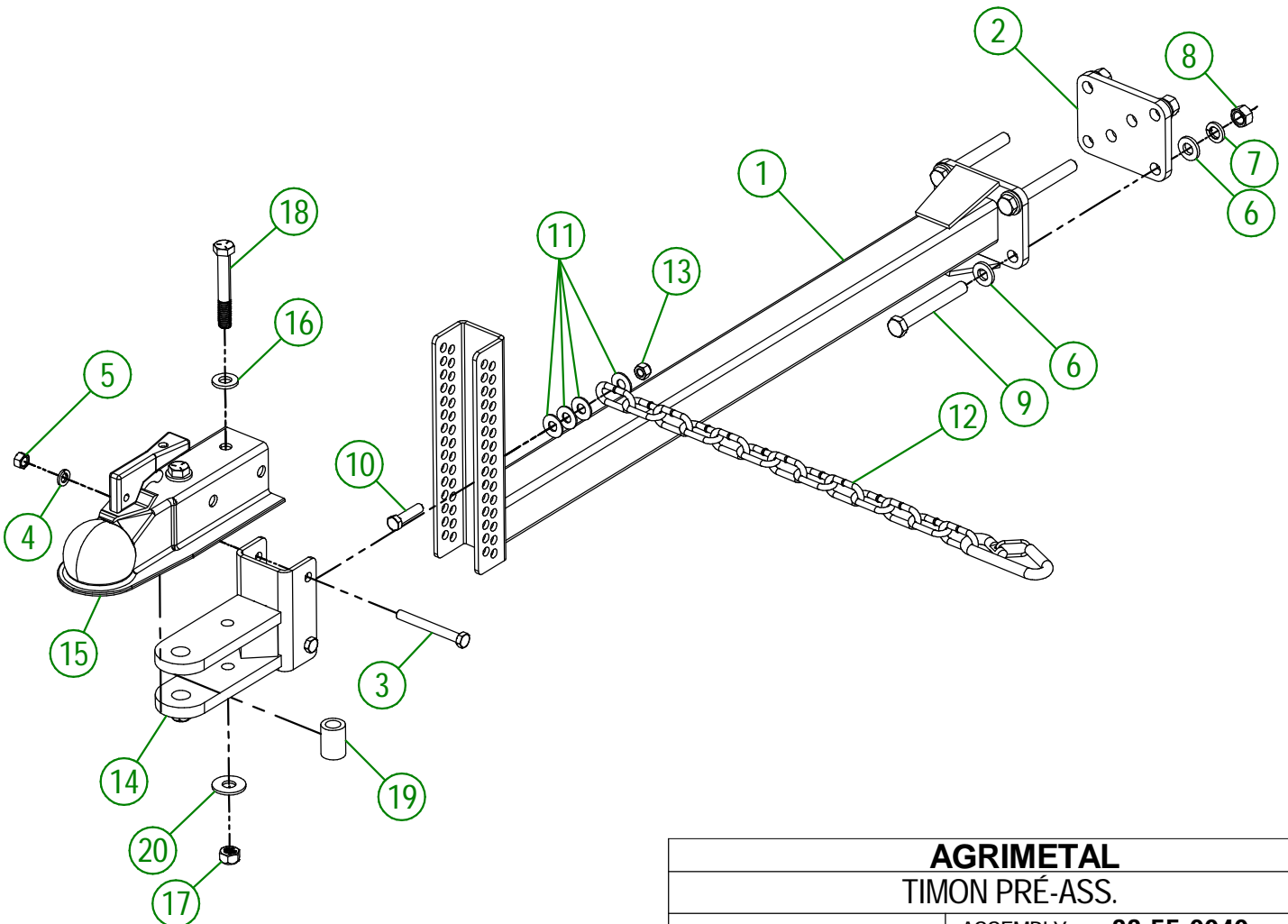


AGRIMETAL
REGROUP. CHASSIS

CREATION : 09/05/23
REVISION : 20/03/24

ASSEMBLY : **33-57-2510**
AUTHOR : D. CHASSÉ

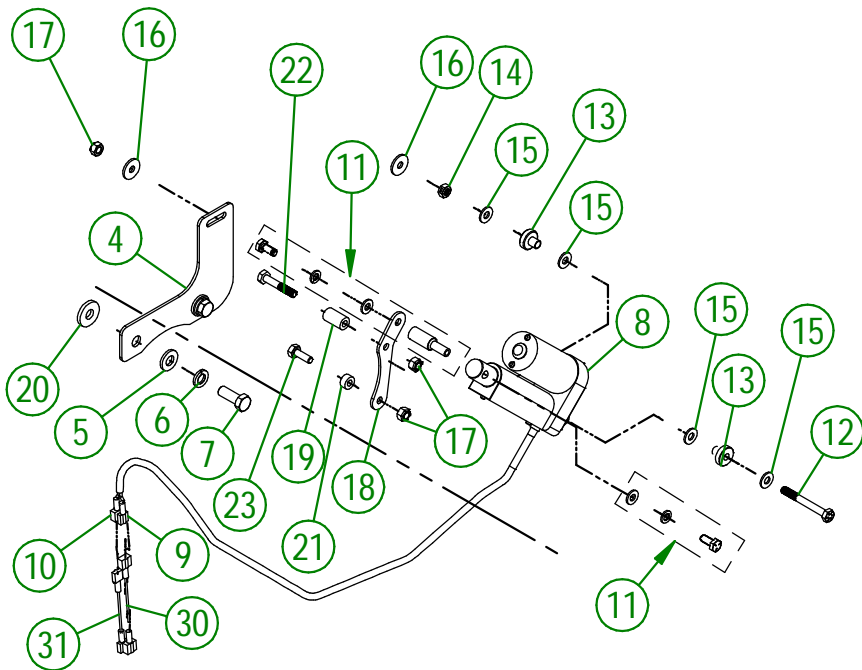
#	# DE PIÈCE	QTÉ	TITRE
1	33-50-0010	1	TIMON
2	33-04-0605	1	PLAQUE FIXATION DE TIMON
3	NC01-17-0123	2	BOULON HEX. GR2 NC ZINC 3/8-16 X 3 1/4" LG
4	NC02-32-0012	2	RONDELLE RESSORT ZINC 3/8"
5	NC02-07-0018	2	ÉCROU HEX. NC ZINC 3/8-16
6	NC02-25-0011	8	RONDELLE ACIER SAE ZINC 17/32 ID
7	NC02-32-0014	4	RONDELLE RESSORT ZINC 1/2"
8	NC02-07-0020	4	ÉCROU HEX. NC ZINC 1/2-13
9	NC01-17-0259	4	BOULON HEX. GR2 NC ZINC 1/2-13 X 4" LG
10	NC01-17-0116	1	BOULON HEX. GR2 NC ZINC 3/8-16 X 1 1/2" LG
11	NC02-22-0010	4	RONDELLE ACIER OR. ZINC 3/8" BOLT
12	55-41-0000	1	CHAÎNE DE SECURITE
13	NC01-96-0011	1	ÉCROU HEX. BLOC NYLON. NC Z 3/8-16
14	23-50-0045	1	MAIN DE TIMON
15	NC13-80-0290	1	MAIN D'ATTACHE POUR BOULE 2"
16	NC02-25-0011	2	RONDELLE ACIER SAE ZINC 17/32 ID
17	NC01-93-0014	2	ÉCROU HEX. BLOC. ACIE. NC ZINC 1/2-13
18	NC01-25-0257	2	BOULON HEX. GR5 1/2-13 X 3 1/2" LG
19	23-09-0100	1	ESPACEUR DE MAIN D'ATTACHE
20	NC02-22-0012	2	RONDELLE ACIER ORD. ZINC 1/2 BOLT = 9/16Ø X 1 3/8"OD



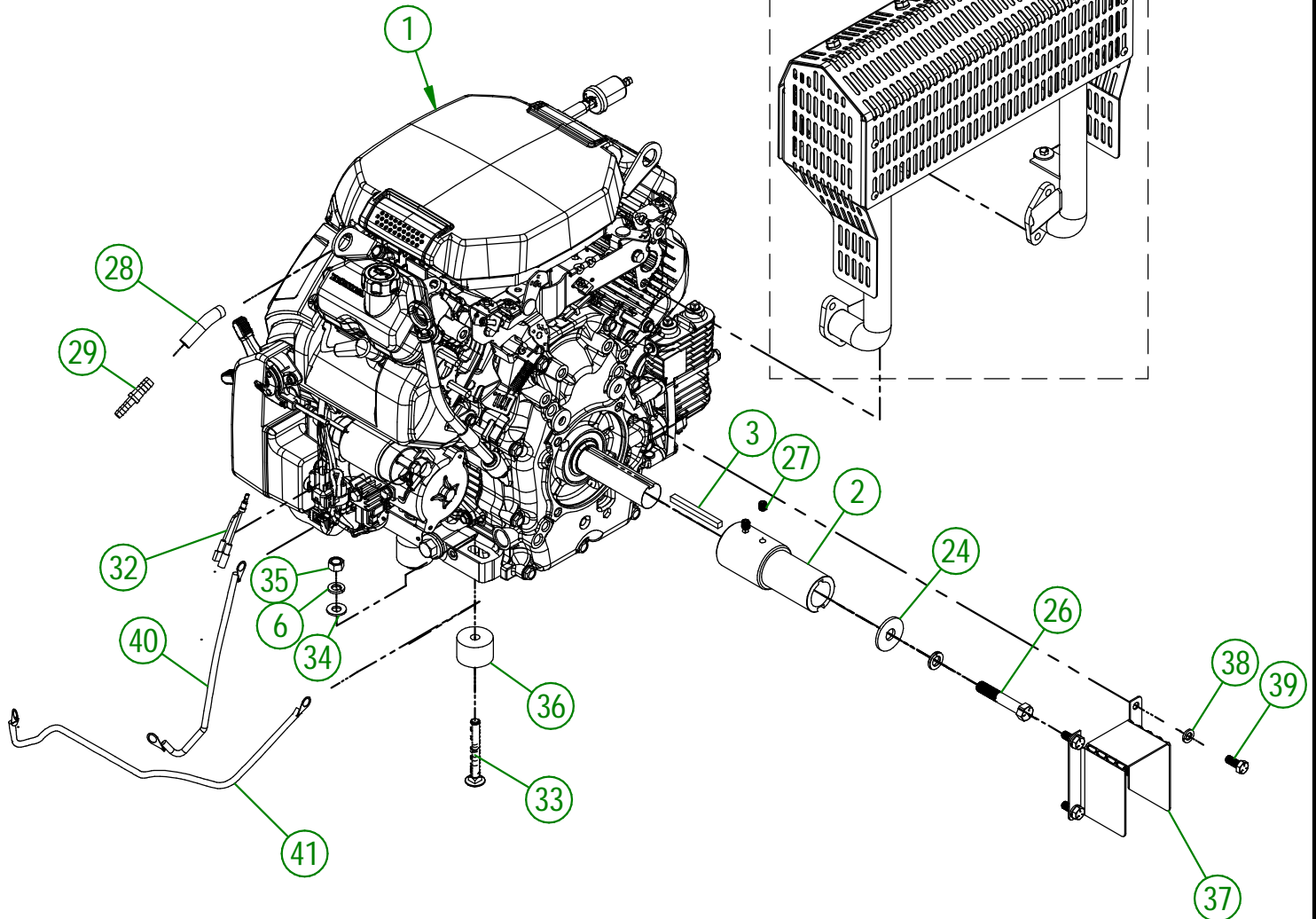
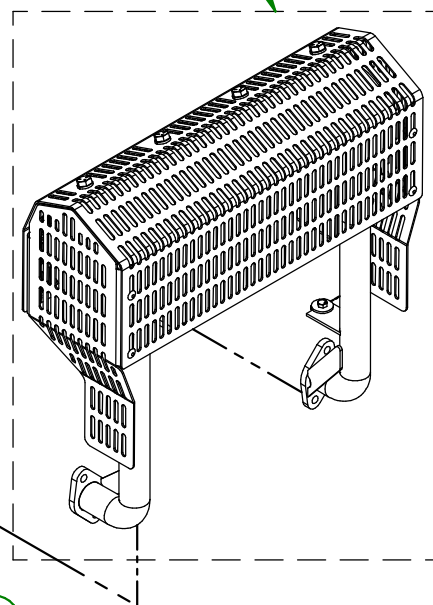
AGRIMETAL
TIMON PRÉ-ASS.

CREATION : 15/07/16
REVISION : 29/04/25

ASSEMBLY : **33-55-0040**
AUTHOR : J.KABWE



SI VOUS COMMANDER CETTE PIÈCE
VOUS DEVEZ COMMANDER LE KIT DE
REPLACEMENT 33-57-9080



UTILISER CES PIÈCES SEULEMENT SI VOTRE
NUMÉRO DE SÉRIE EST CONCERNÉ:

#44443 ET MOINS

AGRIMETAL

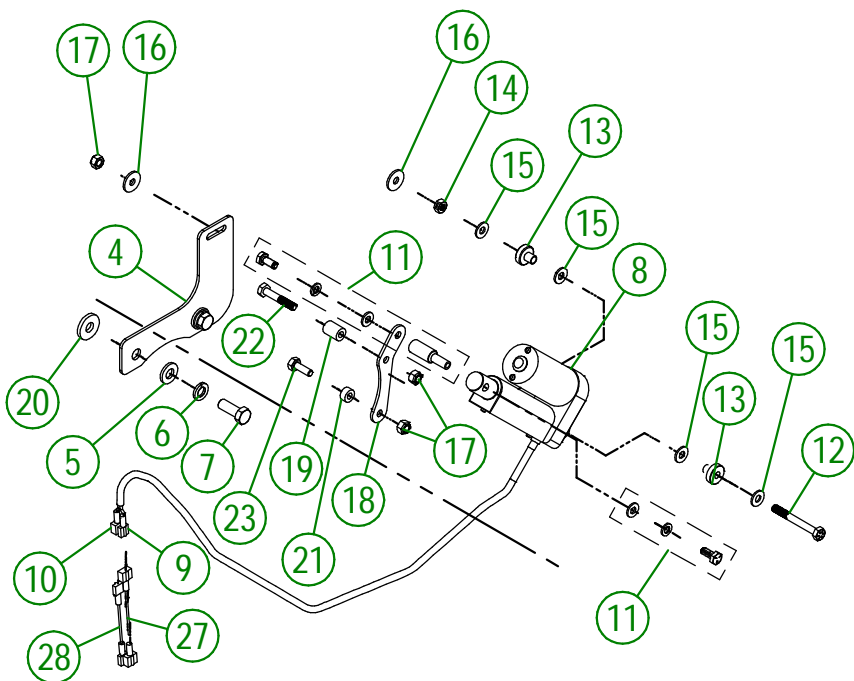
REGROUP. MOTEUR HONDA COMPL.

CREATION : 19/09/22
REVISION : 28/02/24

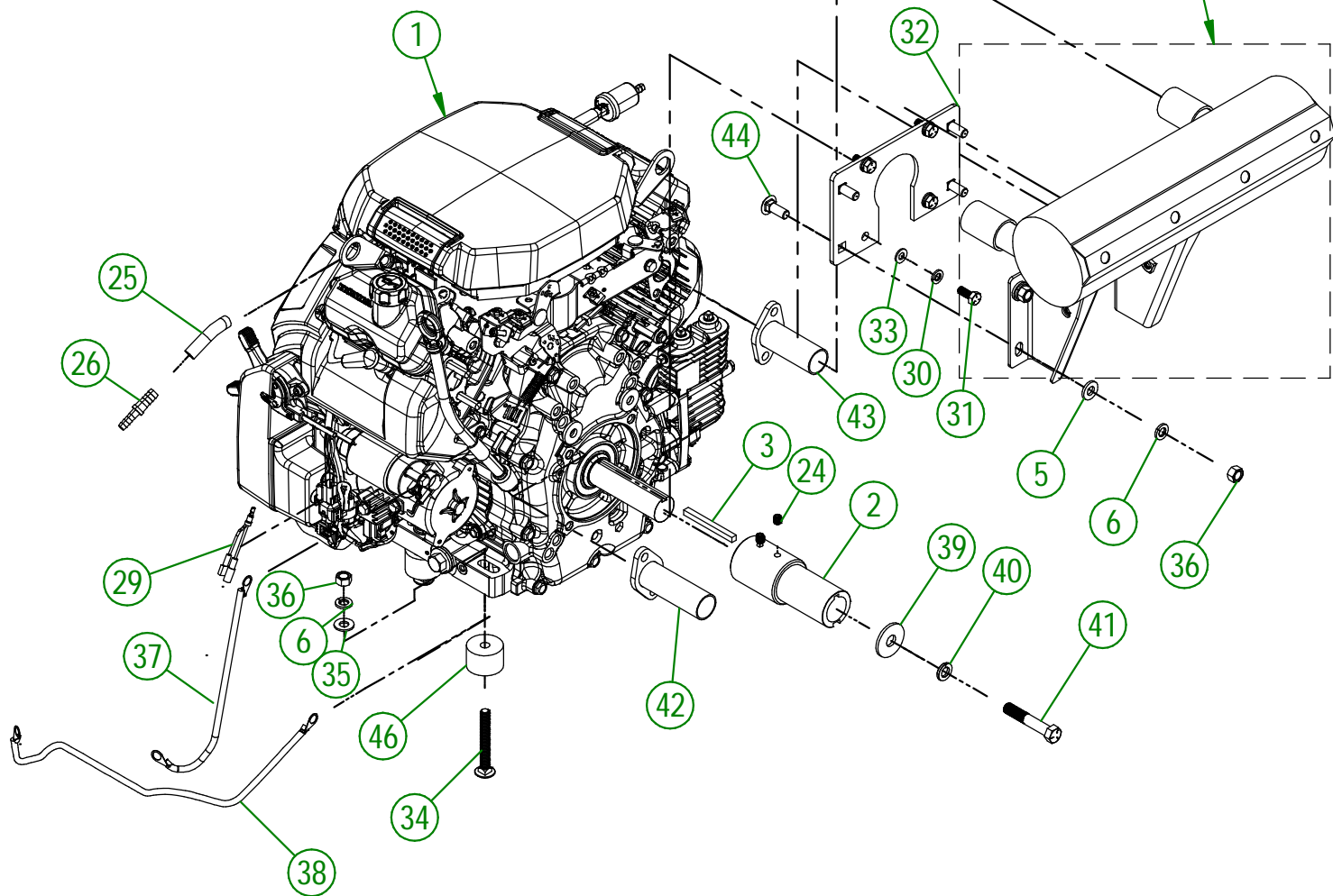
ASSEMBLY : **33-57-2545**
AUTHOR : D. CHASSÉ

33-57-2545

#	# DE PIÈCE	QTÉ	TITRE
1	33-57-0300	1	MOTEUR HONDA GX690
2	33-09-1600	1	EXTENTION ARBRE MOTEUR HONDA
3	01-41-0925	1	CLÉ CARRÉ 1/4" X 1/4" X 2 3/4" LG.
4	33-01-7625	1	SUPPORT D'ACTUATEUR MOTEUR HONDA
5	NC02-25-0009	2	RONDELLE ACIER .406" D.I. X .815 D.E.
6	NC02-32-0012	6	RONDELLE RESSORT ZINC 3/8"
7	NC01-17-0114	2	BOULON HEX. GR2 NC ZINC 3/8-16 X 1"
8	NC14-35-0232	1	MOTEUR TELESCOPE 12 VOLTS 1" COURSE
9	NC13-25-0224	1	TERMINAL PLAT FEMELLE ISOLÉ 16GA BLEU
10	NC13-25-0276	1	TERMINAL PLAT MALE ISOLÉ 0.250" 16 GA BLEU
11	33-57-0107	1	REG. TIGE RONDE DE BOUT ACTUATEUR
12	NC01-37-0011	1	BOULON HEX. GR8 NF ZINC JAUNE 1/4-28 X 2 1/4
13	33-42-0120	2	BAGUE DE PIVOT D'ACTUATEUR
14	NC02-14-1200	1	ÉCROUS HEX. TWO WAY LOCK NUT 1/4-28 PLAQUÉ
15	NC02-25-0007	4	RONDELLE ACIER SAE ZINC 0.281 = 9/32
16	36-01-2430	2	RONDELLE PLATE 14GA X 17/64" D.I. 13/16" D.O.
17	NC01-97-0004	3	ÉCROU HEX. BLOC. NYLON NC ZINC 1/4-28
18	33-01-7630	1	LEVIER D'ACTUATEUR MOTEUR HONDA
19	33-21-0070	1	BAGUE DE SUPPORT D'ACTUATEUR
20	21-01-0950	4	RONDELLE PLATE 10GA 1.005" DIA X 25/64"
21	33-21-0075	1	BAGUE DE SUPPORT D'ACTUATEUR
22	NC01-37-0008	1	BOULON HEX. GR8 NF ZINC JAUNE 1/4-28 X 1 1/2"
23	NC01-37-0004	1	BOULON HEX. GR8 NC ZINC 1/4-28 X 3/4"
24	01-01-1660	1	ESPACEUR DE BOITE DE REDUCTEUR
25	NC02-32-0013	1	RONDELLE RESSORT ZINC 0.4375 = 7/16
26	NC01-29-0187	1	BOULON HEX GR5 NF ZINC 7/16-20 X 2 1/2"
27	NC02-44-0103	2	VIS PRESSION 6 PANS 5/16-18 X 3/8"
28	NC13-40-0030	1	BOYAU URETHANE POUR SEMENCE 3/8" D.I. X 1/2" D.E.
29	NC13-45-0389	1	BARBILLON BOYAU 3/8" X 1/4" MALE
30	33-55-0610	1	FIL 16 GA JAUNE 2" LONG (ACTUATEUR) PRÉ-ASS
31	33-55-0615	1	FIL 16 GA BLANC 2" (ACTUATEUR) PRÉ-ASS
32	33-55-0650	1	FIL 16 GA NOIR (Y POUR RECEVEUR) HONDA
33	NC01-02-0117	4	BOULON CARR. GR2 NC FLZ 3/8-16 X 3"
34	01-01-2485	4	RONDELLE PLATE 14 GA X 113/16" DE X 25/64" DI
35	NC02-07-0018	4	ÉCROU HEX. NC ZINC 3/8-16
36	33-21-0105	4	BAGUE DE SUPPORT MOTEUR HONDA GX 690
37	33-01-1600	1	GARDE ARBRE MOTEUR HONDA
38	NC02-32-0011	4	RONDELLE RESSORT ZINC 5/16"
39	NC01-29-0058	4	BOULON HEX. GR5 NF ZINC 5/16-24 X 3/4"
40	33-55-1505	1	CABLE BATTERIE #4 ROUGE 15 1/2"
41	33-55-2500	1	CABLE DE BATTERIE #4 NOIR 14" PRÉ-ASS



SI VOUS COMMANDER CETTE PIÈCE
VOUS DEVEZ COMMANDER LE KIT DE
REPLACEMENT 33-57-9090



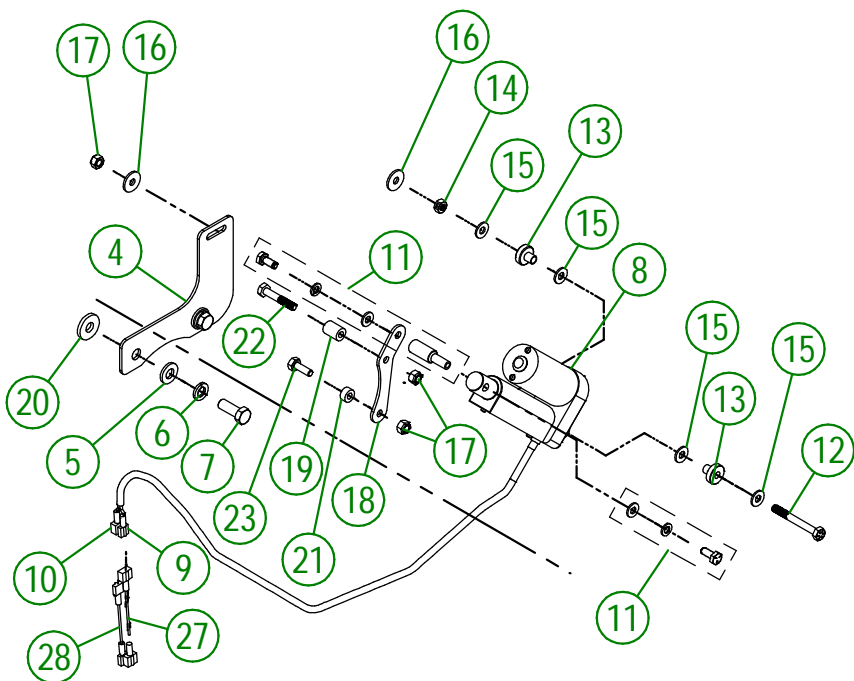
UTILISER CES PIÈCES SEULEMENT SI VOTRE
NUMÉRO DE SÉRIE EST CONCERNÉ:

ENTRE #44444 ET #44830

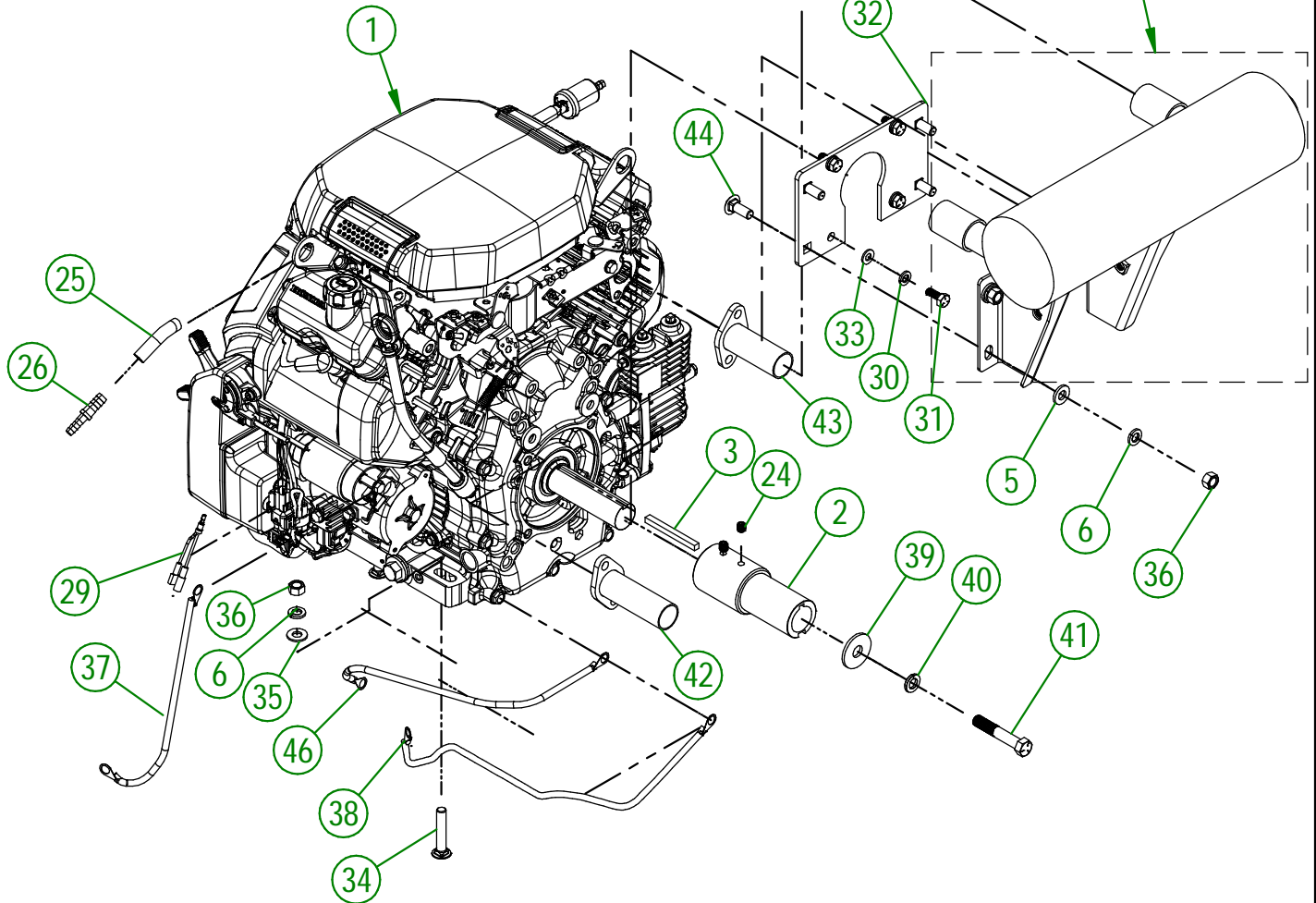
AGRIMETAL	
REGROUP. MOTEUR HONDA COMPL.	
CREATION : 15/03/23	ASSEMBLY : 33-57-2546
REVISION : 28/02/24	AUTHOR : D. CHASSÉ

33-57-2546

#	# DE PIÈCE	QTÉ	TITRE
1	33-57-0300	1	MOTEUR HONDA GX690
2	33-09-1600	1	EXTENSION ARBRE MOTEUR HONDA
3	01-41-0925	1	CLÉ CARRÉ 1/4" X 1/4" X 2 3/4" LG.
4	33-01-7625	1	SUPPORT D'ACTUATEUR MOTEUR HONDA
5	NC02-25-0009	6	RONDELLE ACIER .406" D.I. X .815 D.E.
6	NC02-32-0012	10	RONDELLE RESSORT ZINC 3/8"
7	NC01-17-0114	2	BOULON HEX. GR2 NC ZINC 3/8-16 X 1"
8	NC14-35-0232	1	MOTEUR TELESCOPE 12 VOLTS 1" COURSE
9	NC13-25-0224	1	TERMINAL PLAT FEMELLE ISOLÉ 16GA BLEU
10	NC13-25-0276	1	TERMINAL PLAT MALE ISOLÉ 0.250" 16 GA BLEU
11	33-57-0107	1	REG. TIGE RONDE DE BOUT ACTUATEUR
12	NC01-37-0011	1	BOULON HEX. GR8 NF ZINC JAUNE 1/4-28 X 2 1/4
13	33-42-0120	2	BAGUE DE PIVOT D'ACTUATEUR
14	NC02-14-1200	1	ÉCROUS HEX. TWO WAY LOCK NUT 1/4-28 PLAQUÉ
15	NC02-25-0007	4	RONDELLE ACIER SAE ZINC 0.281 = 9/32
16	36-01-2430	2	RONDELLE PLATE 14GA X 17/64" D.I. 13/16" D.O.
17	NC01-97-0004	3	ÉCROU HEX. BLOC. NYLON NC ZINC 1/4-28
18	33-01-7630	1	LEVIER D'ACTUATEUR MOTEUR HONDA
19	33-21-0165	1	BAGUE DE SUPPORT D'ACTUATEUR
20	21-01-0950	4	RONDELLE PLATE 10GA 1.005" DIA X 25/64"
21	33-21-0075	1	BAGUE DE SUPPORT D'ACTUATEUR
22	NC01-37-0008	1	BOULON HEX. GR8 NF ZINC JAUNE 1/4-28 X 1 1/2"
23	NC01-37-0004	1	BOULON HEX. GR8 NC ZINC 1/4-28 X 3/4"
24	NC02-44-0103	2	VIS PRESSION 6 PANS 5/16-18 X 3/8"
25	NC13-40-0030	1	BOYAU URETHANE POUR SEMENCE 3/8" D.I. X 1/2" D.E.
26	NC13-45-0389	1	BARBILLON BOYAU 3/8" X 1/4" MALE
27	33-55-0610	1	FIL 16 GA JAUNE 2" LONG (ACTUATEUR) PRÉ-ASS
28	33-55-0615	1	FIL 16 GA BLANC 2" (ACTUATEUR) PRÉ-ASS
29	33-55-0650	1	FIL 16 GA NOIR (Y POUR RECEVEUR) HONDA
30	NC02-32-0011	4	RONDELLE RESSORT ZINC 5/16"
31	NC01-29-0058	4	BOULON HEX. GR5 NF ZINC 5/16-24 X 3/4"
32	33-04-0250	1	PLAQUE SOUTIEN D'ÉCHAPPEMENT
33	NC02-22-0008	4	RONDELLE ACIER ORD. ZINC 5/16"
34	NC01-02-0117	4	BOULON CARR. GR2 NC FLZ 3/8-16 X 3"
35	01-01-2485	4	RONDELLE PLATE 14 GA X 113/16" DE X 25/64" DI
36	NC02-07-0018	8	ÉCROU HEX. NC ZINC 3/8-16
37	33-55-1505	1	CABLE BATTERIE #4 ROUGE
38	33-55-2500	1	CABLE DE BATTERIE #4 NOIR PRÉ-ASS
39	01-01-1660	1	ESPACEUR DE BOITE DE REDUCTEUR
40	NC02-32-0013	1	RONDELLE RESSORT ZINC 0.4375 = 7/16
41	NC01-29-0187	1	BOULON HEX GR5 NF ZINC 7/16-20 X 2 1/2"
42	33-50-0065	1	EMBOUT ÉCHAPPEMENT 3 1/2"
43	33-50-0070	1	EMBOUT ÉCHAPPEMENT 3"
44	NC01-07-0109	4	BOULON CARR. GR5 NC ZINC 3/8-16 X 1"
45	NC13-37-0134	2	18333-ZE3-800
46	33-21-0105	4	BAGUE DE SUPPORT MOTEUR HONDA GX 690



SI VOUS COMMANDER CETTE PIÈCE
VOUS DEVEZ COMMANDER LE KIT DE
REPLACEMENT 33-57-9090



UTILISER CES PIÈCES SEULEMENT SI VOTRE
NUMÉRO DE SÉRIE EST CONCERNÉ:

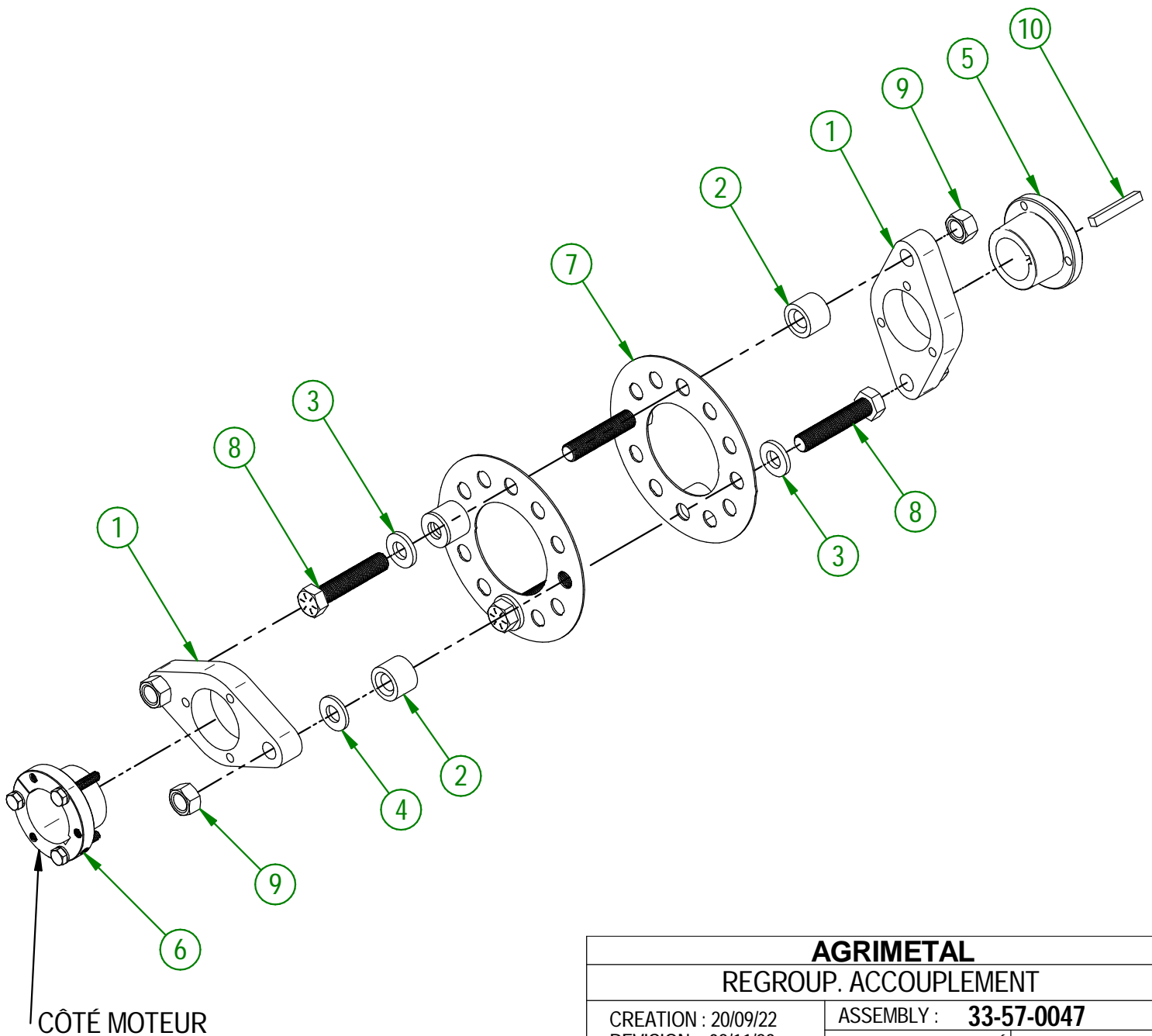
#44830 ET PLUS

AGRIMETAL	
REGROUP. MOTEUR HONDA COMPL.	
CREATION : 11/10/23	ASSEMBLY : 33-57-2547
REVISION : 28/02/24	AUTHOR : D. CHASSÉ

33-57-2547

#	# DE PIÈCE	QTÉ	TITRE
1	33-57-0300	1	MOTEUR HONDA GX690
2	33-09-1600	1	EXTENSION ARBRE MOTEUR HONDA
3	01-41-0925	1	CLÉ CARRÉ 1/4" X 1/4" X 2 3/4" LG.
4	33-01-7625	1	SUPPORT D'ACTUATEUR MOTEUR HONDA
5	NC02-25-0009	6	RONDELLE ACIER .406" D.I. X .815 D.E.
6	NC02-32-0012	10	RONDELLE RESSORT ZINC 3/8"
7	NC01-17-0114	2	BOULON HEX. GR2 NC ZINC 3/8-16 X 1"
8	NC14-35-0232	1	MOTEUR TELESCOPE 12 VOLTS 1" COURSE
9	NC13-25-0224	1	TERMINAL PLAT FEMELLE ISOLÉ 16GA BLEU
10	NC13-25-0276	1	TERMINAL PLAT MALE ISOLÉ 0.250" 16 GA BLEU
11	33-57-0107	1	REG. TIGE RONDE DE BOUT ACTUATEUR
12	NC01-37-0011	1	BOULON HEX. GR8 NF ZINC JAUNE 1/4-28 X 2 1/4
13	33-42-0120	2	BAGUE DE PIVOT D'ACTUATEUR
14	NC02-14-1200	1	ÉCROUS HEX. TWO WAY LOCK NUT 1/4-28 PLAQUÉ
15	NC02-25-0007	4	RONDELLE ACIER SAE ZINC 0.281 = 9/32
16	36-01-2430	2	RONDELLE PLATE 14GA X 17/64" D.I. 13/16" D.O.
17	NC01-97-0004	3	ÉCROU HEX. BLOC. NYLON NC ZINC 1/4-28
18	33-01-7630	1	LEVIER D'ACTUATEUR MOTEUR HONDA
19	33-21-0165	1	BAGUE DE SUPPORT D'ACTUATEUR
20	21-01-0950	4	RONDELLE PLATE 10GA 1.005" DIA X 25/64"
21	33-21-0075	1	BAGUE DE SUPPORT D'ACTUATEUR
22	NC01-37-0008	1	BOULON HEX. GR8 NF ZINC JAUNE 1/4-28 X 1 1/2"
23	NC01-37-0004	1	BOULON HEX. GR8 NC ZINC 1/4-28 X 3/4"
24	NC02-44-0103	2	VIS PRESSION 6 PANS 5/16-18 X 3/8"
25	NC13-40-0030	1	BOYAU URETHANE POUR SEMENCE 3/8" D.I. X 1/2" D.E.
26	NC13-45-0389	1	BARBILLON BOYAU 3/8" X 1/4" MALE
27	33-55-0610	1	FIL 16 GA JAUNE 2" LONG (ACTUATEUR) PRÉ-ASS
28	33-55-0615	1	FIL 16 GA BLANC 2" (ACTUATEUR) PRÉ-ASS
29	33-55-0650	1	FIL 16 GA NOIR (Y POUR RECEVEUR) HONDA
30	NC02-32-0011	4	RONDELLE RESSORT ZINC 5/16"
31	NC01-29-0058	4	BOULON HEX. GR5 NF ZINC 5/16-24 X 3/4"
32	33-04-0250	1	PLAQUE SOUTIEN D'ÉCHAPPEMENT
33	NC02-22-0008	4	RONDELLE ACIER ORD. ZINC 5/16"
34	NC01-07-0113	4	BOULON CARR. GR5 NC ZINC 3/8-16 X 2" LG
35	01-01-2485	4	RONDELLE PLATE 14 GA X 113/16" DE X 25/64" DI
36	NC02-07-0018	8	ÉCROU HEX. NC ZINC 3/8-16
37	33-55-1505	1	CABLE BATTERIE #4 ROUGE
38	33-55-2500	1	CABLE DE BATTERIE #4 NOIR PRÉ-ASS
39	01-01-1660	1	ESPACEUR DE BOITE DE REDUCTEUR
40	NC02-32-0013	1	RONDELLE RESSORT ZINC 0.4375 = 7/16
41	NC01-29-0187	1	BOULON HEX GR5 NF ZINC 7/16-20 X 2 1/2"
42	33-50-0065	1	EMBOUT ÉCHAPPEMENT 3 1/2"
43	33-50-0070	1	EMBOUT ÉCHAPPEMENT 3"
44	NC01-07-0109	4	BOULON CARR. GR5 NC ZINC 3/8-16 X 1"
45	NC13-37-0134	2	18333-ZE3-800
46	33-55-2505	1	CABLE DE BATTERIE #4 NOIR PRÉ-ASS

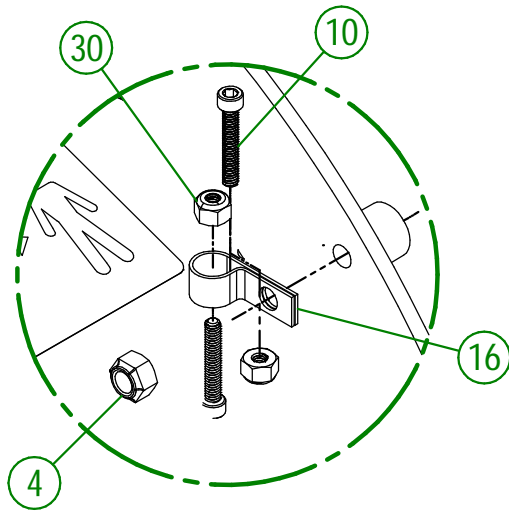
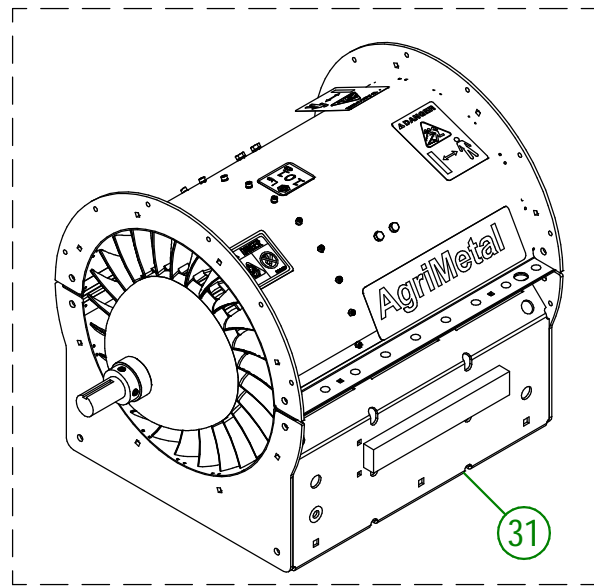
#	# DE PIÈCE	QTÉ	TITRE
1	33-04-1600	2	FLASQUE D'ACCOUPEMENT
2	33-21-0055	4	BAGUE DE BEIGNE D'ACCOUPEMENT
3	01-01-0925	4	RONDELLE PLATE
4	33-01-7570	2	RONDELLE PLATE DE BEIGNE D'ACCOUPEMENT
5	NC14-62-0016	1	COEUR DE POULIE FONTE SH I 1/4"
6	NC14-62-0233	1	COEUR DE POULIE FONTE SH I 5/8"
7	33-20-0152	2	BEIGNE D'ACCOUPEMENT
8	NC01-37-0253	4	BOULON HEX. GR8 NF ZINC 1/2-20 X 2 1/2" LG
9	NC01-94-0013	4	ÉCROU HEX. BLOC ACIER NF ZINC 1/2-20
10	33-41-0920	1	CLÉ-CARRÉE DE MOYEU

**AGRIMETAL**

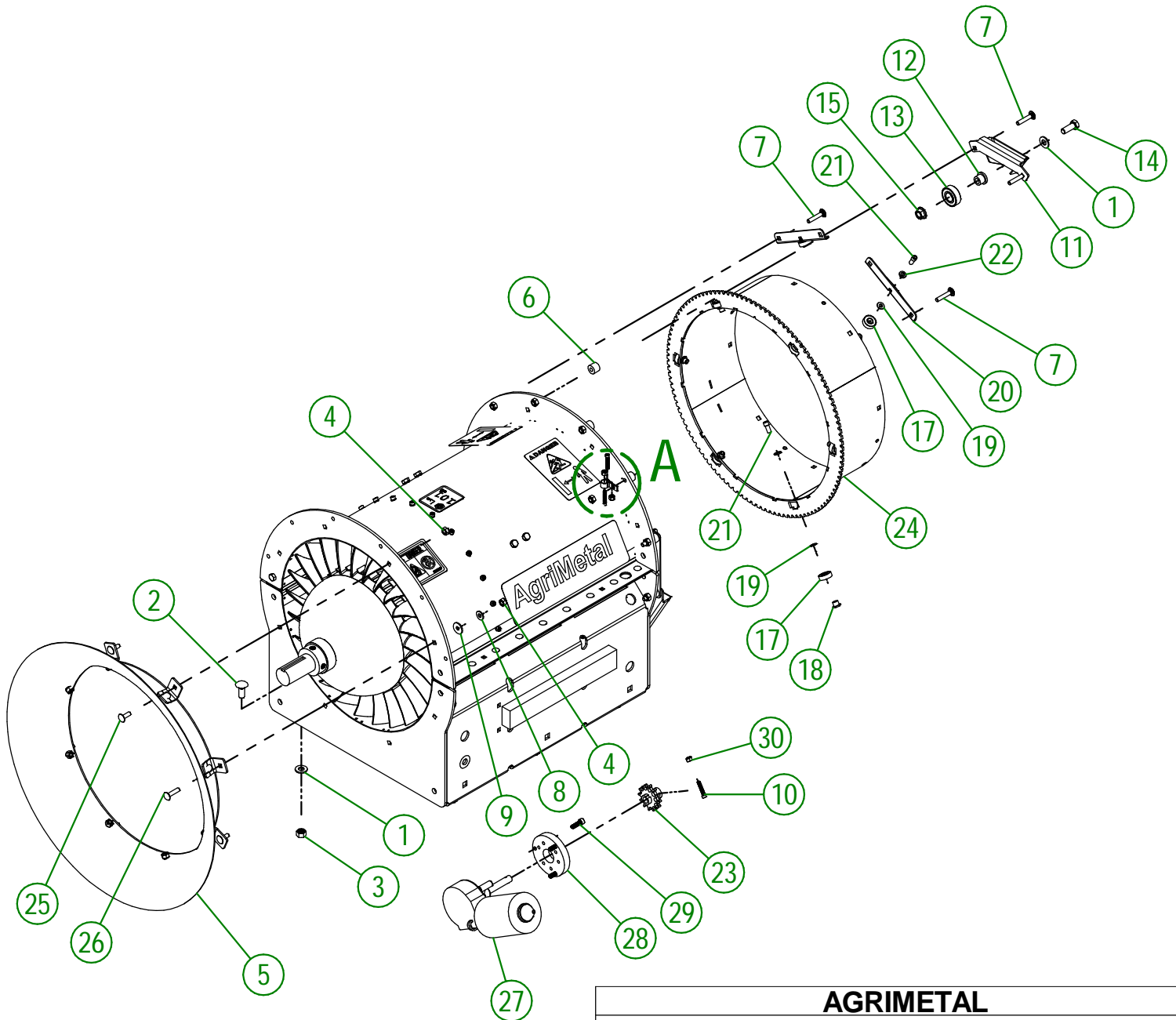
REGROUP. ACCOUPLEMENT

CREATION : 20/09/22
 REVISION : 08/11/23

ASSEMBLY : **33-57-0047**
 AUTHOR : D. CHASSÉ



DETAIL A

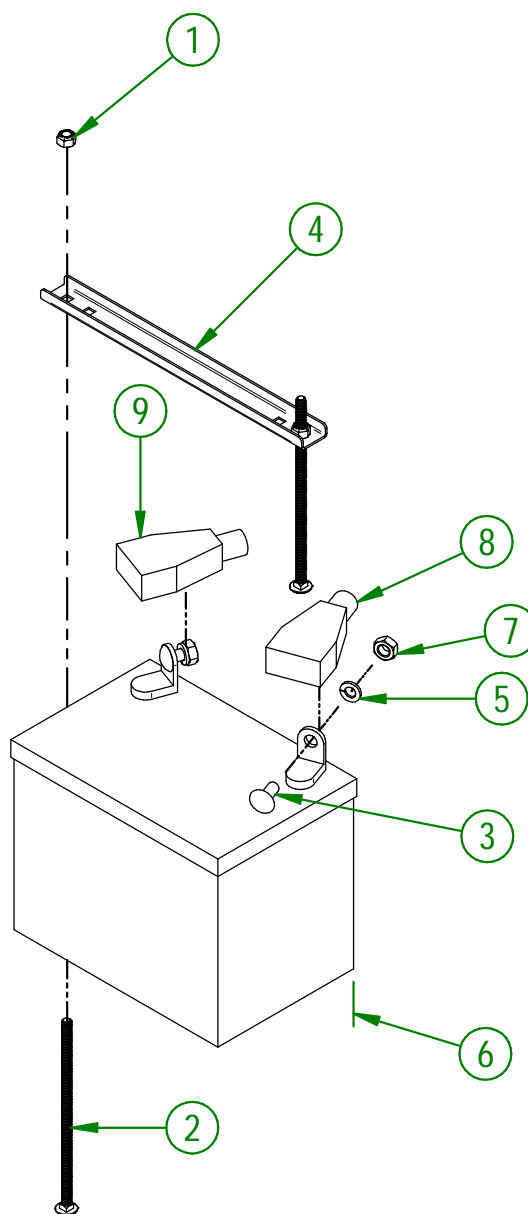


AGRIMETAL	
REGROUP. TURBINE BLOWER	
CREATION : 11/10/18	ASSEMBLY : 33-57-0080
REVISION : 09/10/24	AUTHOR : D. CHASSÉ

33-57-0080

#	# DE PIÈCE	QTÉ	TITRE
1	01-01-2485	9	RONDELLE PLATE 14 GA X 113/16" DE X 25/64" DI
2	NC01-04-0109	6	BOULON CARR. GR2 NC ZINC 3/8-16 X 1"
3	NC01-93-0011	6	ÉCROUS HEX.BLOC.ACIER NC ZINC 3/8-16
4	NC01-96-0009	41	ÉCROU HEX. BLOC NYLON NC Z 1/4-20
5	33-55-0085	1	BOUCHE D'ENTREE D'AIR PRÉ-ASS
6	33-21-0080	12	ESPACE DE SUPP. DE ROULEMENT DE COURONNE
7	NC01-04-0006	12	BOULON CARR. GR2 NC ZINC 1/4-20 X 1 1/4"
8	NC02-25-0007	2	RONDELLE ACIER SAE ZINC 0.281 = 9/32
9	36-01-2430	3	RONDELLE PLATE 14GA X 17/64" D.I. 13/16" D.O.
10	NC02-50-0069	3	VIS PRESSION 6 PANS T.RON NC 8-32 X 1"
11	33-50-0555	3	SUPPORT DE ROULEMENT A BILLE (COUDE 90 NOIR) (TOUT MODELE)
12	33-21-0060	3	BAGUE DE SUPPORT DE ROULEMENT
13	NC14-75-0068	3	ROULEMENT A BILLE 99502H
14	NC01-17-0114	3	BOULON HEX. GR2 NC ZINC 3/8-16 X 1"
15	NC02-14-0019	3	ÉCROU HEX. FLANGETTE SPÉCIAL NC 3/8-16 GRADE B
16	NC13-25-0233	1	COLLET AVEC PROTECTEUR DE VINYL POUR FIL OU TUBE 3/8"
17	NC14-75-0153	12	ROULEMENT À BILLE R6 2RS 3/8" X 7/8" X 0.281"
18	33-25-2410	12	BAGUE DE ROULEMENT DE COURONNE
19	33-03-4605	12	CALE DE ROULEMENT A BILLE
20	33-01-2425	6	SUPPORT DE ROULEMENT DE COURONNE
21	NC02-51-0578	12	VIS PRESSION 6 PANS T.RON. NF 1/4-28 X 1/2 STAINLESS
22	NC02-32-0010	12	RONDELLE RESSORT ZINC 1/4"
23	33-55-0035	1	PIGNON DE COURONNE PRÉ-ASS
24	33-50-0018	1	COURONNE DE CHUTE
25	NC01-04-0003	6	BOULON CARR. GR2 NC ZINC 1/4-20 X 3/4" LG
26	NC01-04-0005	2	BOULON CARR. GR2 NC ZINC 1/4-20 X 1"
27	NC14-35-0230_	1	MOTEUR DE CHUTE (PETIT)
28	33-21-0100	1	PLATEAU DE CONVERSION MOTEUR ESSUIE GLACE
29	NC02-50-1072	3	VIS PRESSION 6 PAN M6 X 1 X 20mm LG.
30	NC01-96-0004	3	ÉCROUS HEX. BLOC NYLON ZINC 8-32
31	33-57-0020	1	REGROUP. ENSEMBLE DE TURBINE (NEUF)

#	# DE PIÈCE	QTÉ	TITRE
1	NC01-96-0009	2	ÉCROU HEX. BLOC NYLON NC Z 1/4-20
2	NC01-04-0027	2	BOULON CARR. GR2 NC ZINC 1/4-20 X 6" LG
3	NC01-04-0056	2	BOULON CARR. GR2 NC ZINC 5/16-18 X 3/4" LG
4	33-01-3015	1	CEINTURE DE BATTERIE (DESSUS)
5	NC02-32-0011	2	RONDELLE RESSORT ZINC 5/16"
6	NCI3-12-0001	1	BATTERIE 12 VOLTS DE DÉMARRAGE
7	NC02-07-0017	2	ÉCROU HEX. 5/16-18
8	NCI3-80-0267	1	PROTECTEUR ROUGE POUR POTEAU DE BATTERIE
9	NCI3-80-0268	1	PROTECTEUR NOIR POUR POTEAU DE BATTERIE



UTILISER CES PIÈCES SEULEMENT SI VOTRE
NUMÉRO DE SÉRIE EST CONCERNÉ:

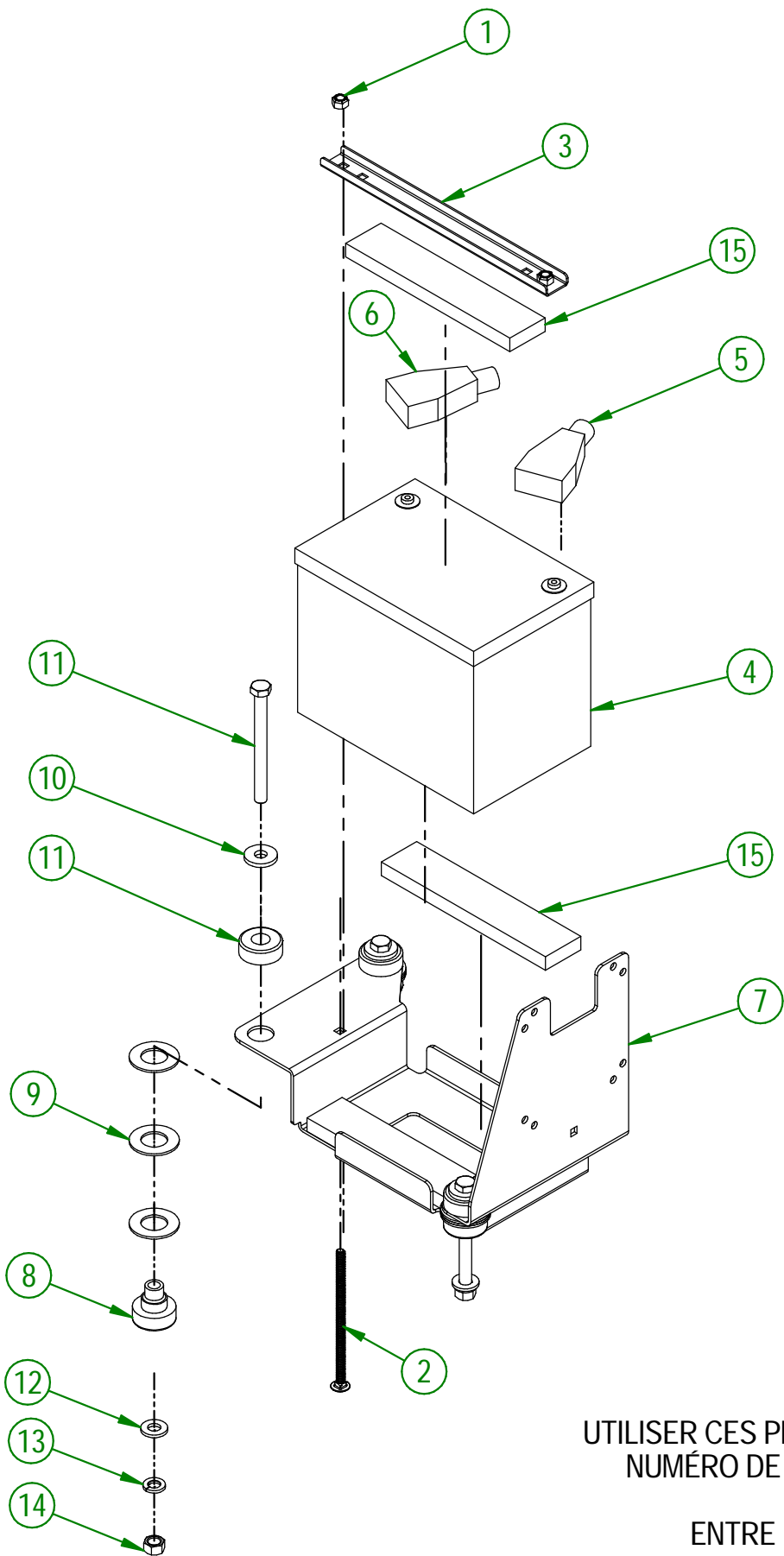
44661 ET MOINS

AGRIMETAL

REGROUP. BATTERIE 12 VOLTS TOUT MODELE

CREATION : 30/08/23
REVISION : 11/09/23

ASSEMBLY : **33-57-0056**
AUTHOR : J.KABWE



UTILISER CES PIÈCES SEULEMENT SI VOTRE
NUMÉRO DE SÉRIE EST CONCERNÉ:

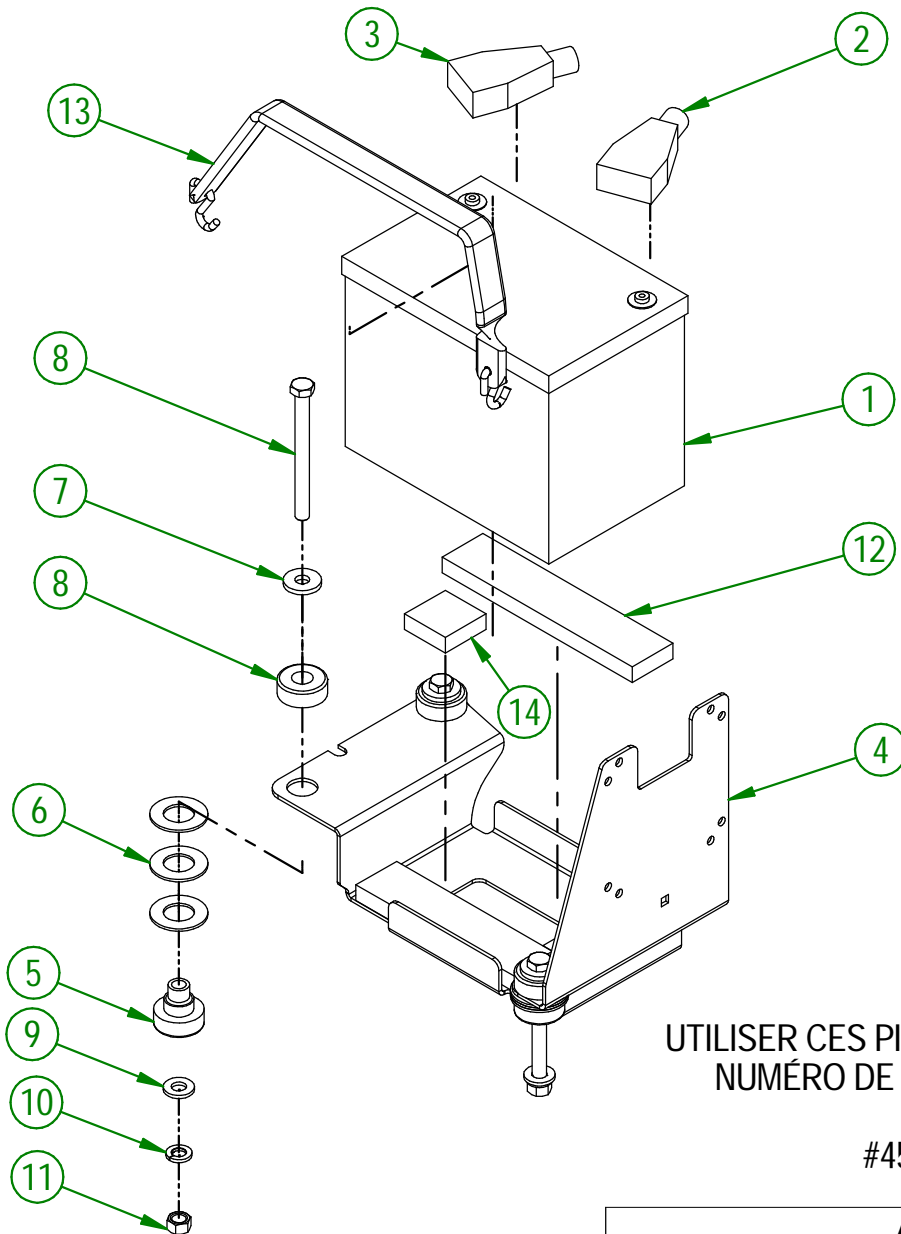
ENTRE #44661 ET #45502

AGRIMETAL	
REGROUP. BATTERIE 12 VOLTS (HONDA)	
CREATION : 29/08/23	ASSEMBLY : 33-57-0058
REVISION : 30/05/25	AUTHOR : D. CHASSÉ

33-57-0058

#	# DE PIÈCE	QTÉ	TITRE
1	NC01-96-0009	2	ÉCROU HEX. BLOC NYLON NC Z 1/4-20
2	NC01-04-0024	2	BOULON CARR. GR2 NC ZINC 1/4-20 X 5"
3	33-01-3015	1	CEINTURE DE BATTERIE (DESSUS)
4	NC13-12-0017	1	BATTERIE AU GEL 12 VOLTS DE DÉMARRAGE
5	NC13-80-0267	1	PROTECTEUR ROUGE POUR POTEAU DE BATTERIE
6	NC13-80-0268	1	PROTECTEUR NOIR POUR POTEAU DE BATTERIE
7	33-57-2400	1	SUPPORT DE BATTERIE "INCL. AUTOCOLLANT"
8	NC13-15-0354	3	SUPPORT DE MOTEUR ANTI-VIBRATION 30 ROUGE
9	26-03-4800	9	RONDELLE PLATE
10	21-01-0950	3	RONDELLE PLATE 10GA 1.005" DIA X 25/64"
11	NC01-25-0126	3	BOULON HEX. GR5 NC ZINC 3/8-16 X 4" LG
12	NC02-25-0009	3	RONDELLE ACIER .406" D.I. X .815 D.E.
13	NC02-32-0012	3	RONDELLE RESSORT ZINC 3/8"
14	NC02-07-0018	3	ÉCROU HEX. NC ZINC 3/8-16
15	33-42-0130	3	RUBAN SPONGIEUX AUTO-COLLANT NOIR 7"

#	# DE PIÈCE	QTÉ	TITRE
1	NCI3-12-0017	1	BATTERIE AU GEL 12 VOLTS DE DÉMARRAGE
2	NCI3-80-0267	1	PROTECTEUR ROUGE POUR POTEAU DE BATTERIE
3	NCI3-80-0268	1	PROTECTEUR NOIR POUR POTEAU DE BATTERIE
4	33-57-2401	1	SUPPORT DE BATTERIE "INCL. AUTOCOLLANT"
5	NCI3-15-0354	3	SUPPORT DE MOTEUR ANTI-VIBRATION 30 ROUGE
6	26-03-4800	9	RONDELLE PLATE
7	21-01-0950	3	RONDELLE PLATE 10GA 1.005" DIA X 25/64"
8	NC01-25-0126	3	BOULON HEX. GR5 NC ZINC 3/8-16 X 4" LG
9	NC02-25-0009	3	RONDELLE ACIER .406" D.I. X .815 D.E.
10	NC02-32-0012	3	RONDELLE RESSORT ZINC 3/8"
11	NC02-07-0018	3	ÉCROU HEX. NC ZINC 3/8-16
12	33-42-0130	2	RUBAN SPONGIEUX AUTO-COLLANT NOIR 7"
13	NCI3-15-0008	1	COURROIE D'ATTACHE 9" CAOUTCHOUC X 13 1/4" TOTAL
14	33-42-0135	2	RUBAN SPONGIEUX AUTO-COLLANT NOIR 7"



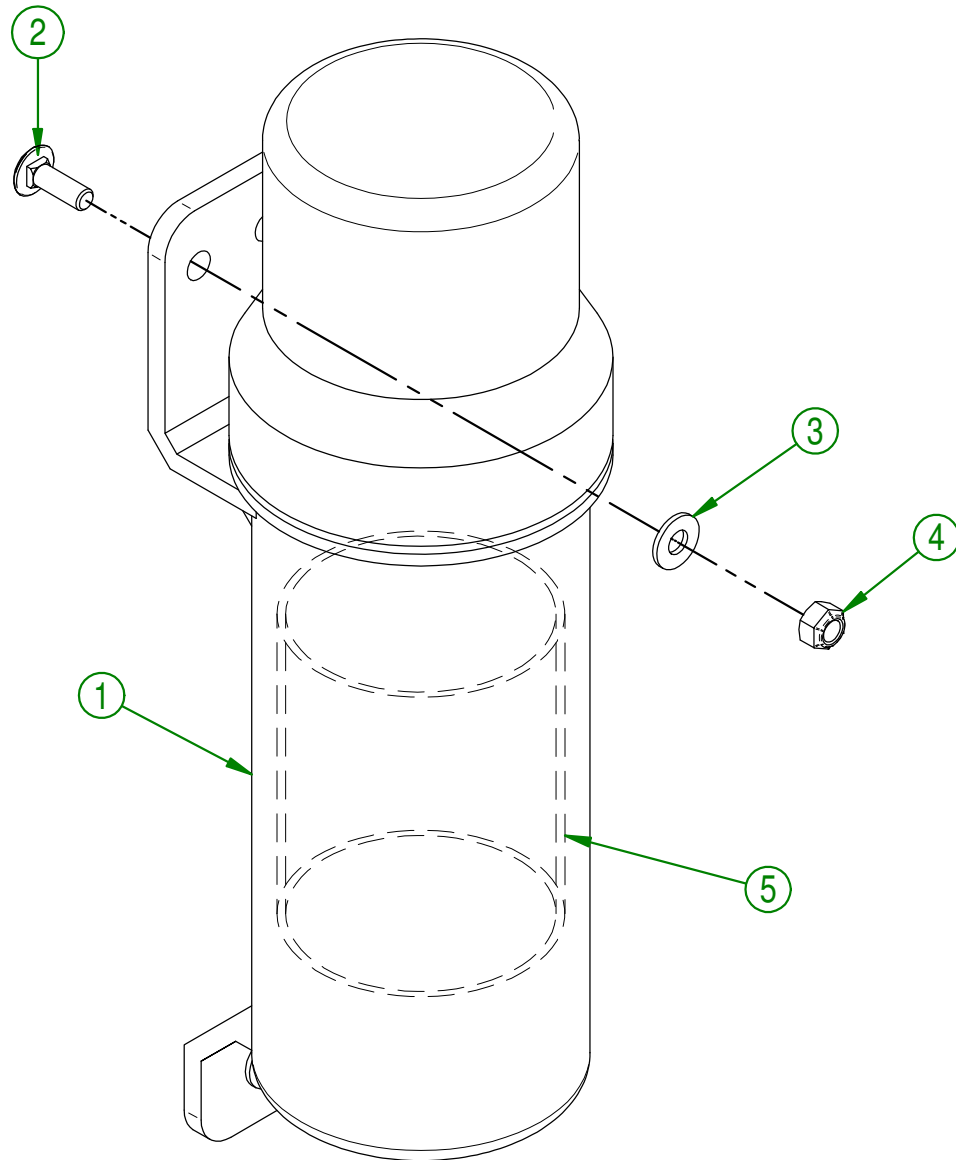
UTILISER CES PIÈCES SEULEMENT SI VOTRE
NUMÉRO DE SÉRIE EST CONCERNÉ:

#45503 ET PLUS

AGRIMETAL	
REGROUP. BATTERIE 12 VOLTS (HONDA)	
CREATION : 21/02/24	ASSEMBLY : 33-57-0059
REVISION : 30/05/25	AUTHOR : D. CHASSÉ

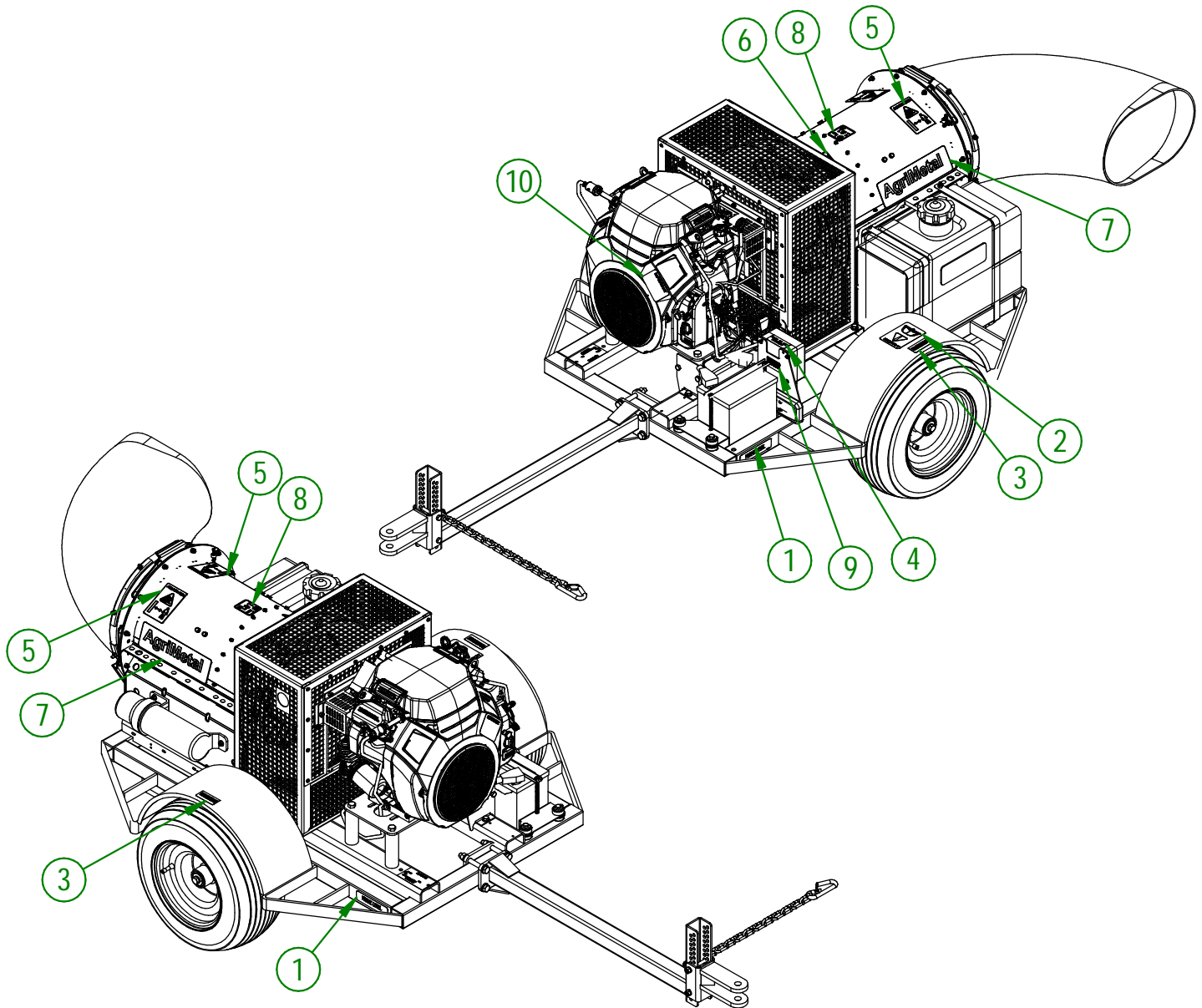
33-57-2566

#	# DE PIÈCE	QTÉ	TITRE
1	NCI3-30-0237	1	TUBE ROND POUR MANUEL D'OPÉRATION
2	NC01-04-0003	3	BOULON CARR. GR2 NC ZINC 1/4-20 X 3/4" LG
3	NC02-25-0007	3	RONDELLE ACIER SAE ZINC 0.281 = 9/32
4	NC01-96-0009	3	ÉCROU HEX. BLOC NYLON NC Z 1/4-20
5	33-98-0621	1	MANUEL D'OPERATION TB 270



AGRIMETAL	
REGROUP. MANUEL D'OPERATION	
CREATION : 14/02/18	ASSEMBLY : 33-57-2566
REVISION : 05/10/18	AUTHOR : J.KABWE Page 17 de 18

#	# DE PIÈCE	QTÉ	TITRE
1	NCI3-33-0052	2	AUTO-COLLANT FRAME LEVEL
2	NCI3-33-0183	1	AUTO-COLLANT CAUTION MANUEL OPÉRATION
3	NCI3-33-2675	2	AUTO-COLLANT "INFLATE TIRE"
4	NCI3-33-0227	1	AUTO-COLLANT FUSE 15 AMP MAXIMUM
5	NCI3-33-0192	2	AUTO-COLLANT PICTOGRAMME (RISQUE DE PROJECTION)
6	NCI3-33-0185	1	AUTO-COLLANT PICTOGRAMME (FEU + CIGARETTE)
7	NCI3-33-0035	2	AUTO-COLLANT AGRIMETAL
8	NCI3-33-0129	1	AUTO-COLLANT 10I DB
9	NCI3-33-2674	2	AUTO-COLLANT "TO PROGRAM REMOTE CONTROL"
10	NCI3-33-0178	1	AUTO-COLLANT IMPORTANT PLEASE CHECK OIL LEVEL...



AGRIMETAL
TURBINE BLOWER 240

CREATION : 21/09/22
REVISION : 30/10/23

ASSEMBLY : **33-99-3100**
AUTHOR : D. CHASSÉ