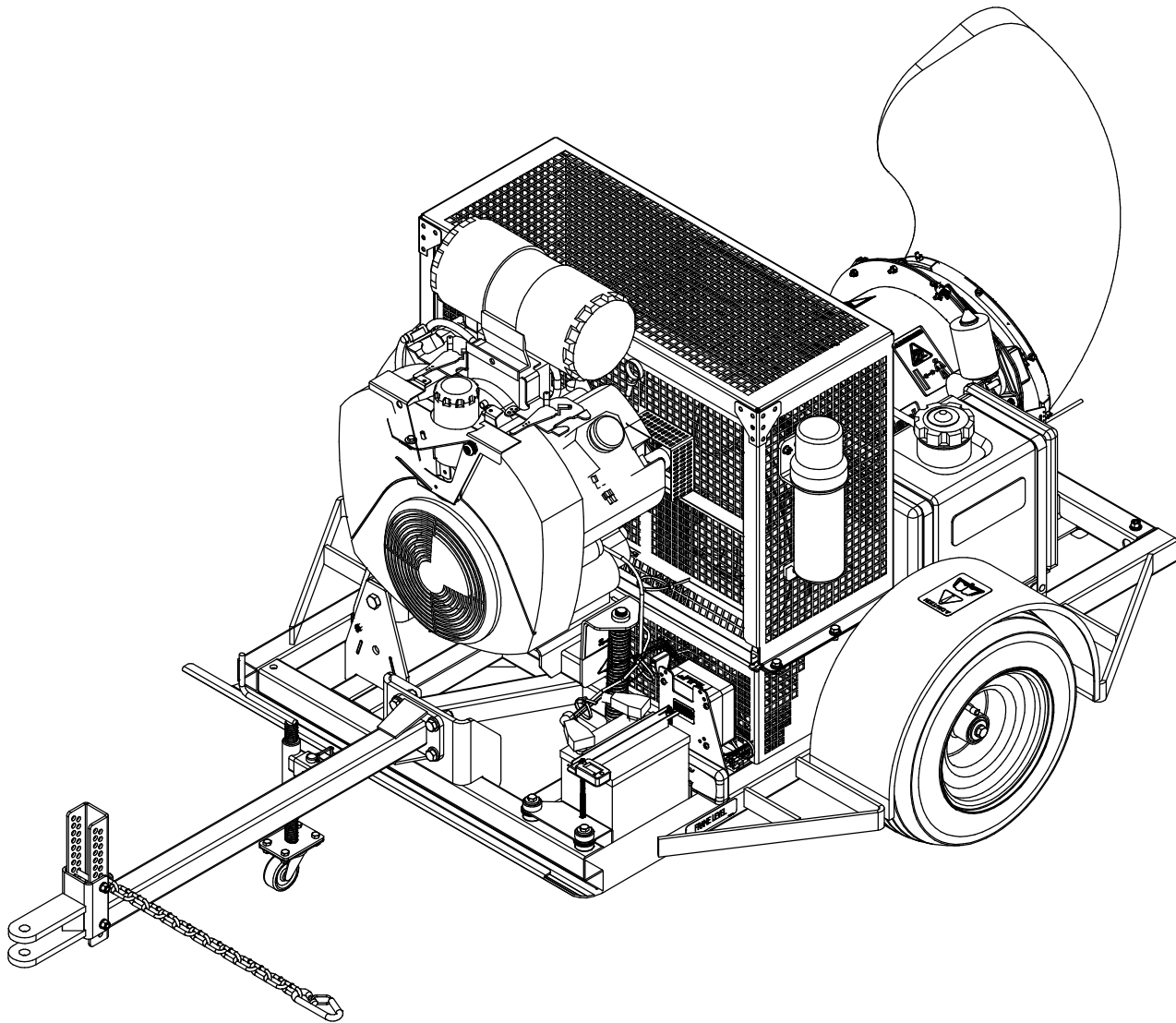
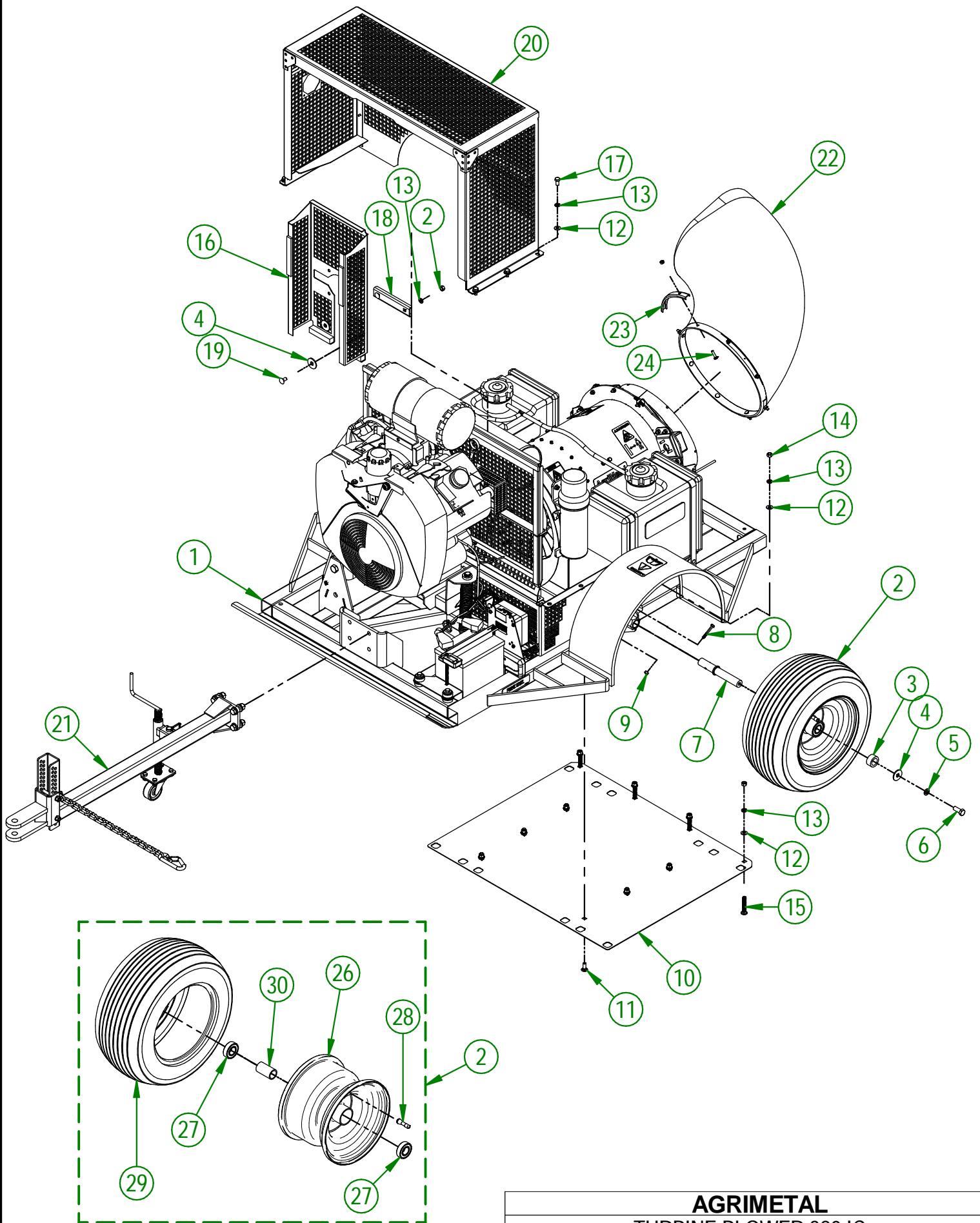


AgriMetal

CATALOGUE DE PIÈCES



TURBINE BLOWER 380 IC



AGRIMETAL

TURBINE BLOWER 380 IC

CREATION : 18/07/16
 REVISION : 12/12/22

ASSEMBLY : **33-99-0500**
 AUTHOR : J.KABWE

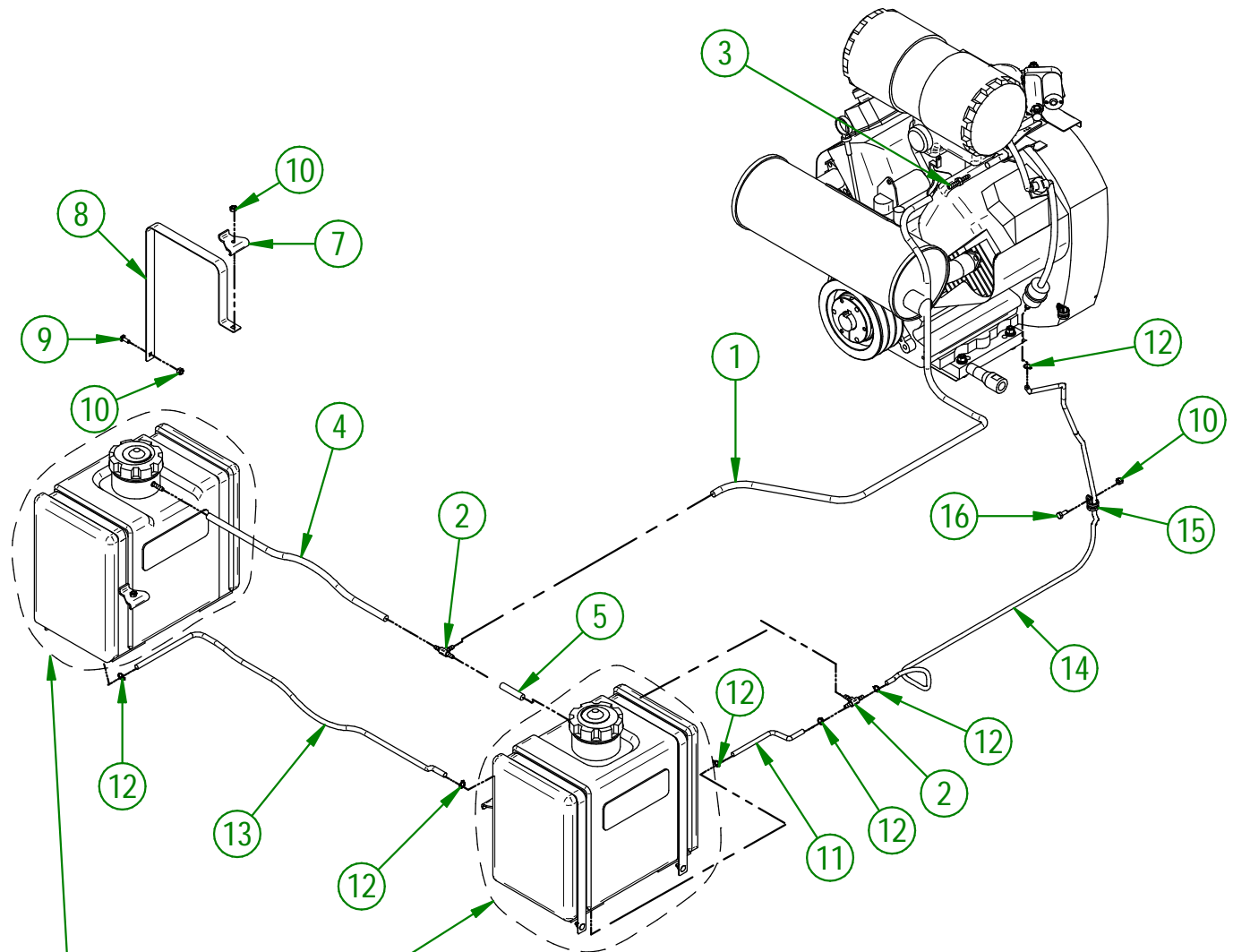
33-99-0500

#	# DE PIÈCE	QTÉ	TITRE
1	33-57-0500	1	REG. DE CHASSIS AUTO-COLANT INCLU
2	33-55-0125	2	ROUE ASS. 18X9.50-8 AVEC BALL BEARING (TURBINE)
3	33-21-0065	2	BAGUE DE ROUE
4	01-01-1660	4	ESPACEUR DE BOITE DE REDUCTEUR
5	NC02-32-0014	2	RONDELLE RESSORT ZINC 1/2"
6	NC01-17-0248	2	BOULON HEX. GR2 NC ZINC 1/2-13 X 1 1/4" LG
7	33-13-0100	2	TIGE D'ESSIEU DE ROUE
8	NC01-33-0010	2	ÉCROU HEX. GR8 NC ZINC 1/4-20 X 2" LG.
9	NC01-93-0001	2	ÉCROU HEX. BLOC ACIER NC ZINC 1/4-20
10	33-01-3071	1	FOND DE CHASSIS (AMOVIBLE)
11	NC01-04-0109	6	BOULON CARR. GR2 NC ZINC 3/8-16 X 1"
12	01-01-2485	16	RONDELLE PLATE 14 GA X 113/16" DE X 25/64" DI
13	NC02-32-0012	18	RONDELLE RESSORT ZINC 3/8"
14	NC02-07-0018	12	ÉCROU HEX. NC ZINC 3/8-16
15	NC01-04-0115	4	BOULON CARR. GR2 NC ZINC 3/8-16 X 2 1/2"
16	33-55-2610	1	GARDE DE COURROIE " INCL. RUBAN SPONGIEUX)
17	NC01-17-0112	6	BOULON HEX. GR2 NC ZINC 3/8-16 X 3/4" LG
18	33-03-4805	1	RENFORT DE GARDE DE COURROIE
19	NC01-04-0107	2	BOULON CARR. GR2 NC ZINC 3/8-16 X 3/4" LG
20	33-55-0660	1	GRILLAGE (TB380 IC)
21	33-55-0540	1	TIMON PRÉ-ASS
22	33-42-0005	1	COUDE EN PLASTIQUE 90°
23	33-01-2480	4	RENFORT DE COUDE DE PLASTIQUE
24	NC01-04-0005	8	BOULON CARR. GR2 NC ZINC 1/4-20 X 1"
25	NC01-96-0009	8	ÉCROU HEX. BLOC NYLON NC Z 1/4-20

33-55-0125

#	# DE PIÈCE	QTÉ	TITRE
26	NC14-70-0320	1	JANTE POUR NC14-70-0317
27	NC14-55-0330	2	BEARING 6205-2RSI
28	NC14-70-0322	1	VALVE POUR NC14-70-0317
29	NC14-70-0319	1	ROUE 18X9.50-8 (TURBINE)
30	33-10-0015	1	TUBE ROUE STANDARD

#	# DE PIÈCE	QTÉ	TITRE
1	33-46-0610	1	BOYAU POUR VAPEUR D'ESSENCE EPA 1/2" DIA.X 1/4" D.I. X 40" LG
2	NC13-68-0025	2	BARBILLON EN T POUR BOYAU 1/4"ID
3	NC13-65-0065	1	BARBILLON BOYAU BRASS REDUCTEUR
4	33-46-0600	1	HOSE POUR VAPEUR D'ESSENCE EPA 19 1/4" LG
5	33-46-0605	1	HOSE POUR VAPEUR D'ESSENCE EPA 2 1/4" LG
6	NC13-80-0248	2	RESERVOIR A ESSENCE NOIR 6 GAL. EPA
7	33-01-1500	4	RENFORT DE CEINTURE DE RÉSERVOIR À ESSENCE
8	33-01-3060	4	CEINTURE DE RÉSERVOIR À ESSENCE
9	NC01-04-0002	4	BOULON CARR. GR2 NC ZINC 1/4-20 X 5/8" LG
10	NC01-96-0009	9	ÉCROU HEX. BLOC NYLON NC Z 1/4-20
11	33-46-0536	1	BOYAU POUR ESSENCE 1/2"OD X 1/4" ID X 6" LG
12	NC01-65-0201	6	COLLIER DE SERRAGE POUR BOYAU 1/2" O.D.
13	33-46-0537	1	BOYAU POUR ESSENCE 1/2"OD X 1/4" ID X 32" LG
14	33-46-0535	1	BOYAU POUR ESSENCE 1/2"OD X 1/4" ID X 47" LG
15	NC13-25-0110	1	COLLET AVEC PROTECTION POUR FIL OU TUBE 5/8
16	NC01-17-0003	1	BOULON HEX.GR2 ZINC 1/4-20 X 5/8



SI VOUS COMMANDER UN RÉSERVOIR
VOUS DEVEZ COMMANDER LE KIT DE
REPLACEMENT 33-57-9125

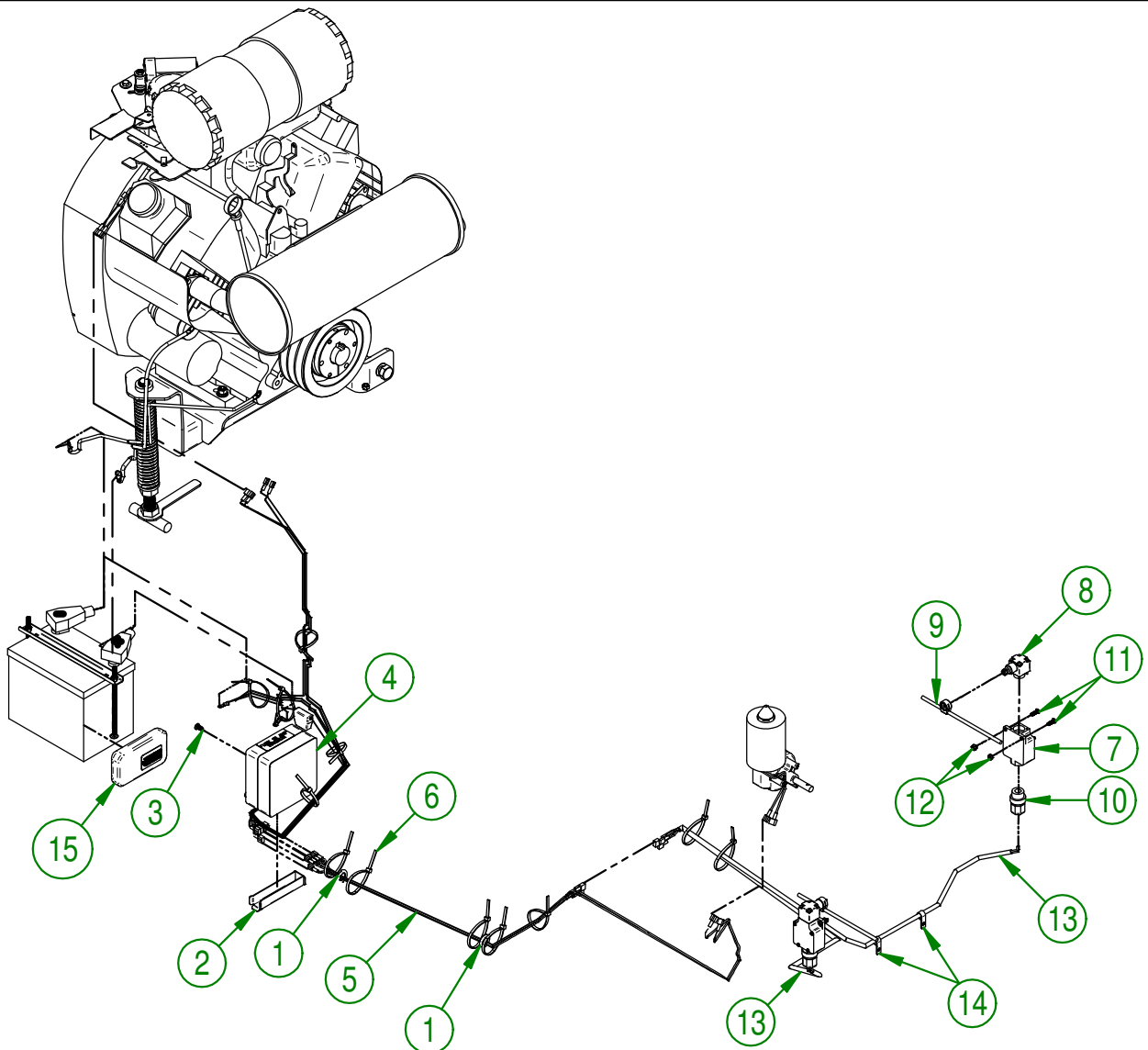
AGRIMETAL

TURBINE BLOWER 380 IC

CREATION : 13/11/17
REVISION : 29/05/24

ASSEMBLY : **33-99-0500**
AUTHOR : J.KABWE

#	# DE PIÈCE	QTÉ	TITRE
1	NC13-15-0055	2	RONDELLE ISOLANTES EN CAOUTCHOUC 7/16"Ø X 15/16"OD X 5/16"EP
2	33-22-2240	1	CONDUIT DE BOITIER ÉLECTRIQUE
3	NC02-42-0096	4	VIS MÉTAL T.R.SERR.PHILLIPS ZINC #14 X 5/8"
4	NC13-25-0370	1	BOITIER 380 IC
5	NC13-25-0375	1	COUETTE DE 380 IC ASS. (SANS FERRITE NOUVELLE BOIT) 67"LG
6	NC13-25-0019	12	ATTACHE DE NYLON NOIR 7 X 50 LBS
7	NC13-25-0251	2	MICRO SWITCH (CORPS)
8	NC13-25-0252	2	MICRO SWITCH (TÊTE)
9	NC13-25-0253	2	MICRO SWITCH (TIGE AVEC ADAPTEUR)
10	NC13-25-0012	2	CONNECTEUR DROIT "SKINTIGHT" (NYLON) 1/2 NPT X 0.200-0.470"
11	NC02-40-0081	4	VIS MÉCA. CARRÉ ZINC 10-24 X 5/8"
12	NC01-96-0006	4	ÉCROU HEX. BLOC. NYLON NC ZINC 3/16"
13	33-55-0515	1	FIL ÉLEC. 18GA X 2 BRIN 600V (MICRO SWITCH) PRÉ-ASS
14	NC13-25-0233	2	COLLET AVEC PROTECTEUR DE VINYL POUR FIL OU TUBE 3/8"
15	33-57-0076	1	REGROUP.TELECOMMANDE 4 BOUTONS

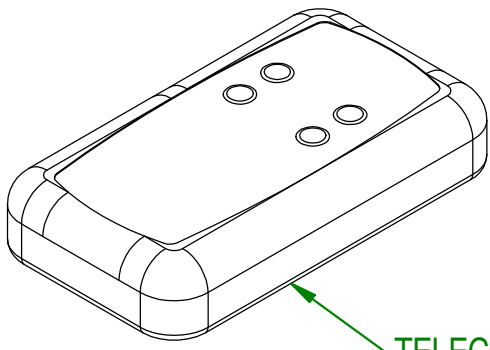
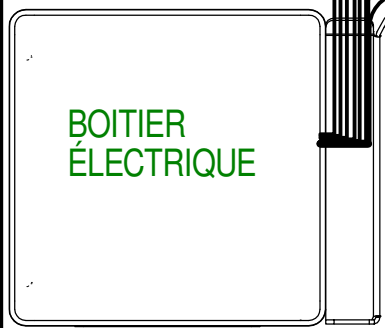
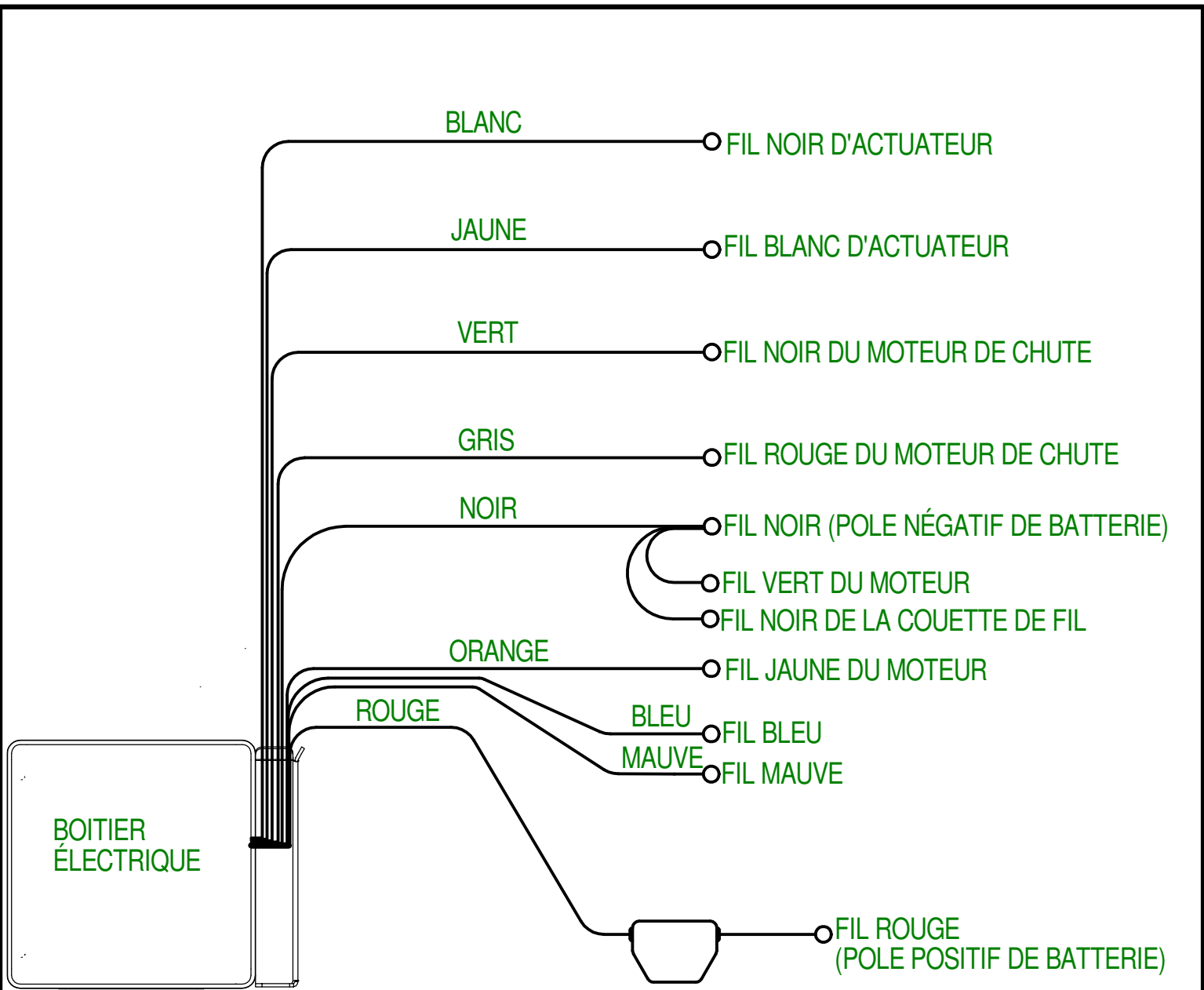
**AGRIMETAL****TURBINE BLOWER 380 IC**

CREATION : 13/11/17
 REVISION : 10/10/18

ASSEMBLY : **33-99-0500**

AUTHOR : J.KABWE

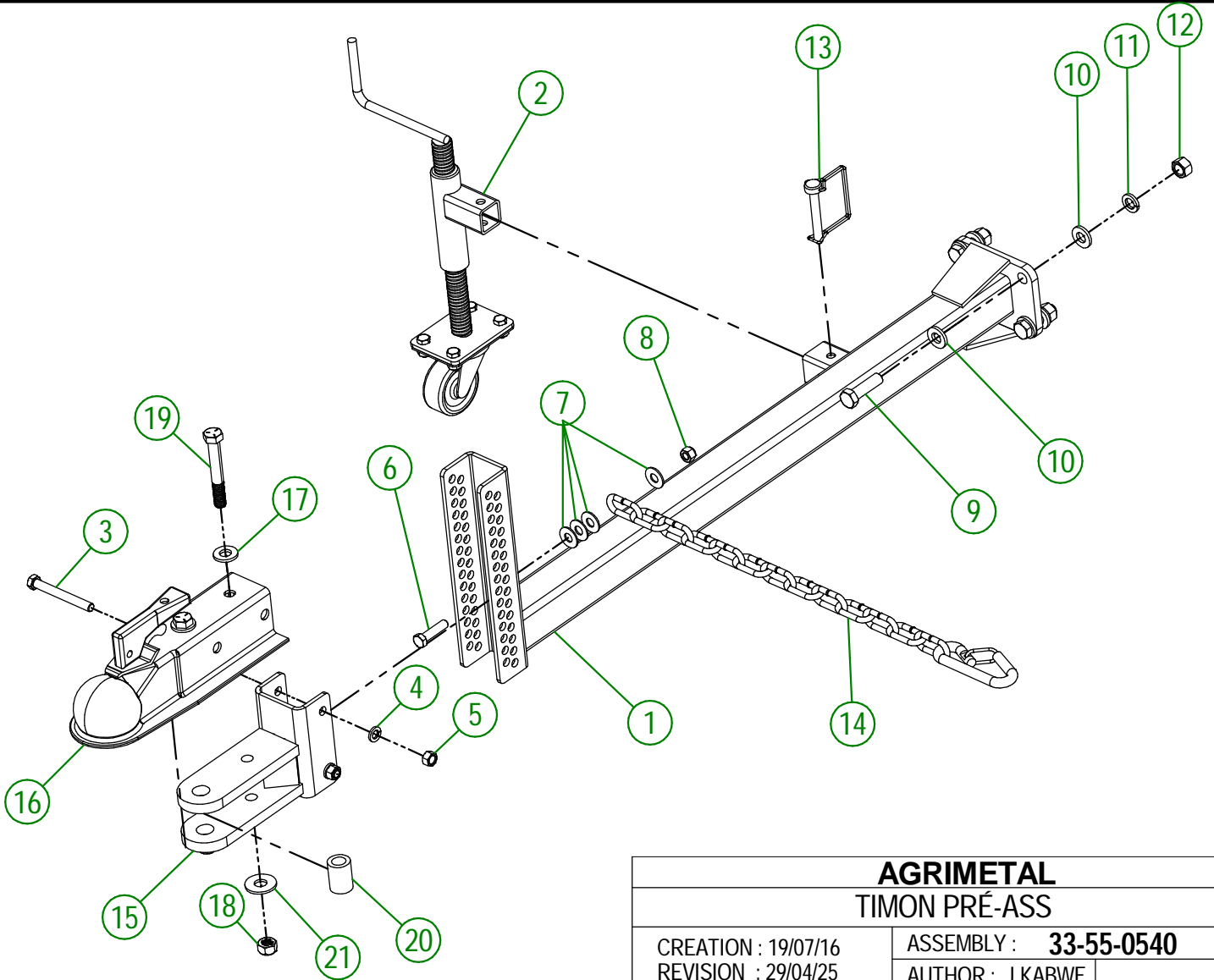
Page 4 de 21



TELECOMMANDE 4 BOUTONS

AGRIMETAL	
REGROUP. BOITIER ELECTRIQUE	
CREATION : 08/11/17	ASSEMBLY : 33-57-0506
REVISION : 05/10/18	AUTHOR : J.KABWE Page 5 de 21

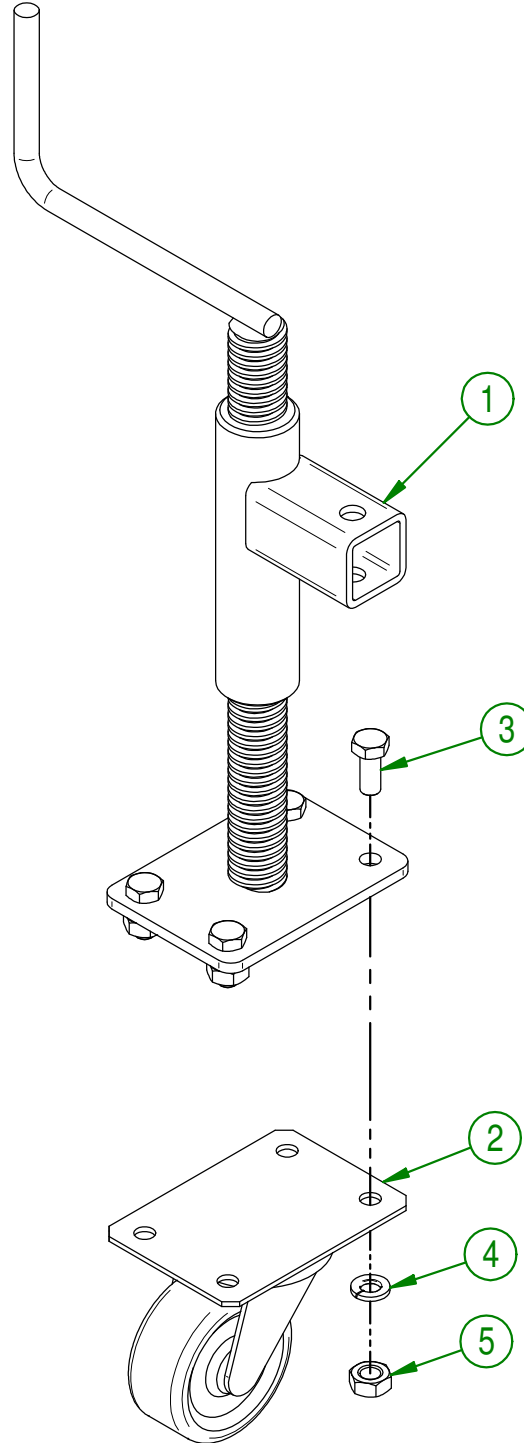
#	# DE PIÈCE	QTÉ	TITRE
1	33-50-0510	1	TIMON (TB-380 IC)
2	33-55-0595	1	PIEDS DE BÉQUILLE PRÉ-ASS
3	NC01-17-0123	2	BOULON HEX. GR2 NC ZINC 3/8-16 X 3 1/4" LG
4	NC02-32-0012	2	RONDELLE RESSORT ZINC 3/8"
5	NC02-07-0018	2	ÉCROU HEX. NC ZINC 3/8-16
6	NC01-17-0116	1	BOULON HEX. GR2 NC ZINC 3/8-16 X 1 1/2" LG
7	NC02-22-0010	4	RONDELLE ACIER OR. ZINC 3/8" BOLT
8	NC01-96-0011	1	ÉCROU HEX. BLOC NYLON. NC Z 3/8-16
9	NC01-37-0250	4	BOULON HEX. GR8 NF ZINC 1/2-20 X 1 3/4" LG
10	NC02-25-0011	8	RONDELLE ACIER SAE ZINC 17/32 ID
11	NC02-32-0014	4	RONDELLE RESSORT ZINC 1/2"
12	NC02-10-0020	4	ÉCROU HEX. NC ZINC 1/2-20
13	NC01-69-1306	1	GOUP. VERROUIL. RECT. 3/8"DI.X2 1/2"X2 3/8"GRIXI 1/2"H AC. Z
14	55-41-0000	1	CHAÎNE DE SECURITE
15	23-50-0045	1	MAIN DE TIMON
16	NC13-80-0290	1	MAIN D'ATTACHE POUR BOULE 2"
17	NC02-25-0011	2	RONDELLE ACIER SAE ZINC 17/32 ID
18	NC01-93-0014	2	ÉCROU HEX.BLOC.ACIE.NC ZINC 1/2-13
19	NC01-25-0257	2	BOULON HEX. GR5 1/2-13 X 3 1/2" LG
20	23-09-0100	1	ESPACEUR DE MAIN D'ATTACHE
21	NC02-22-0012	2	RONDELLE ACIER ORD. ZINC 1/2 BOLT = 9/16Ø X 1 3/8"OD



AGRIMETAL	
TIMON PRÉ-ASS	
CREATION : 19/07/16	ASSEMBLY : 33-55-0540
REVISION : 29/04/25	AUTHOR : J.KABWE

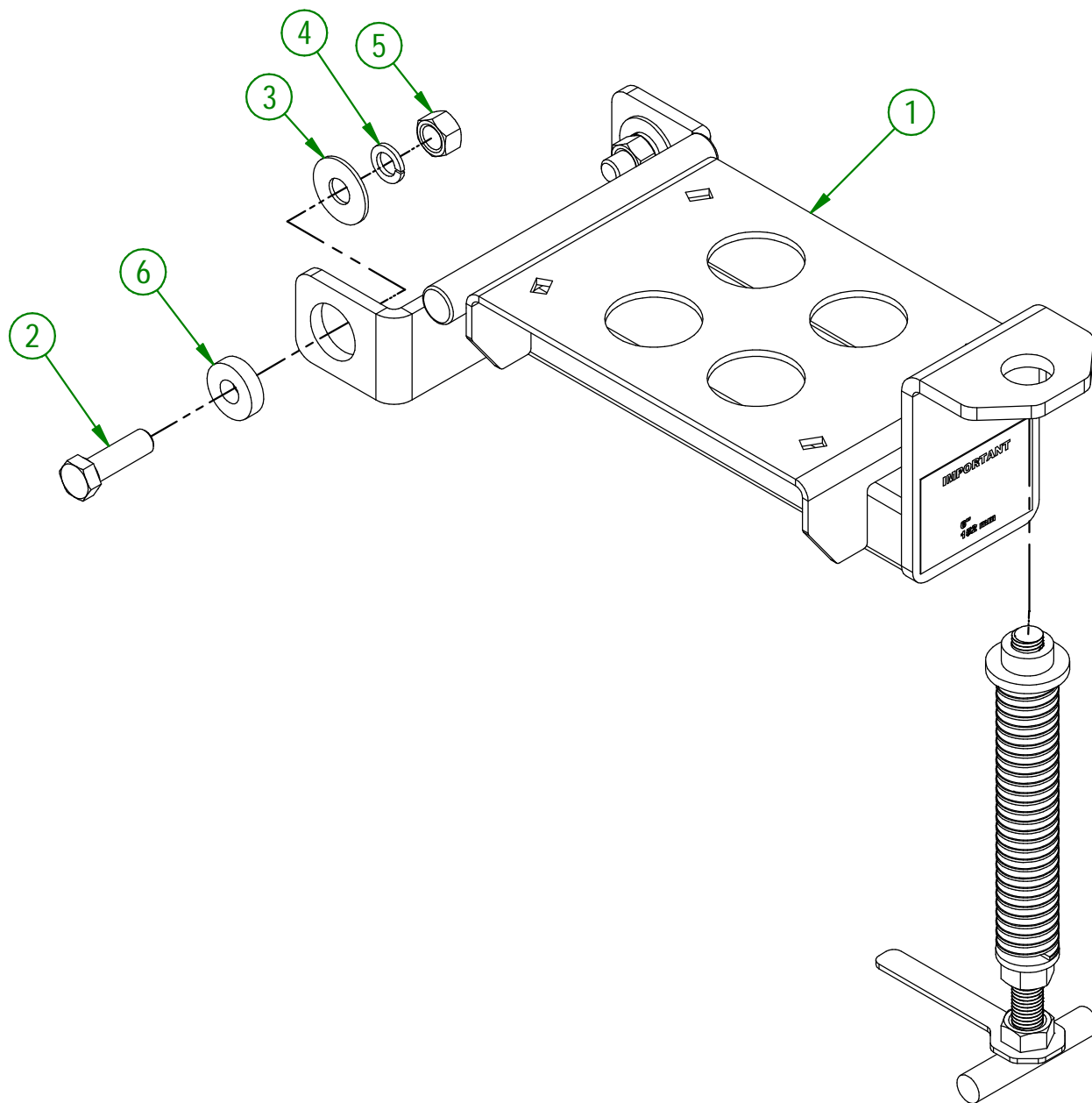
33-55-0595

#	# DE PIÈCE	QTÉ	TITRE
1	33-50-0576	1	PIEDS DE BÉQUILLE
2	NC14-70-0323	1	ROUE TOURNANTE 1" X 2 1/4" ASS. AVEC 4 TROUS 1 3/4" X 3
3	NC01-17-0058	4	BOULON HEX. GR2 NC ZINC 5/16-18 X 3/4" LG
4	NC02-32-0011	4	RONDELLE RESSORT ZINC 5/16"
5	NC02-07-0017	4	ÉCROU HEX. 5/16-18



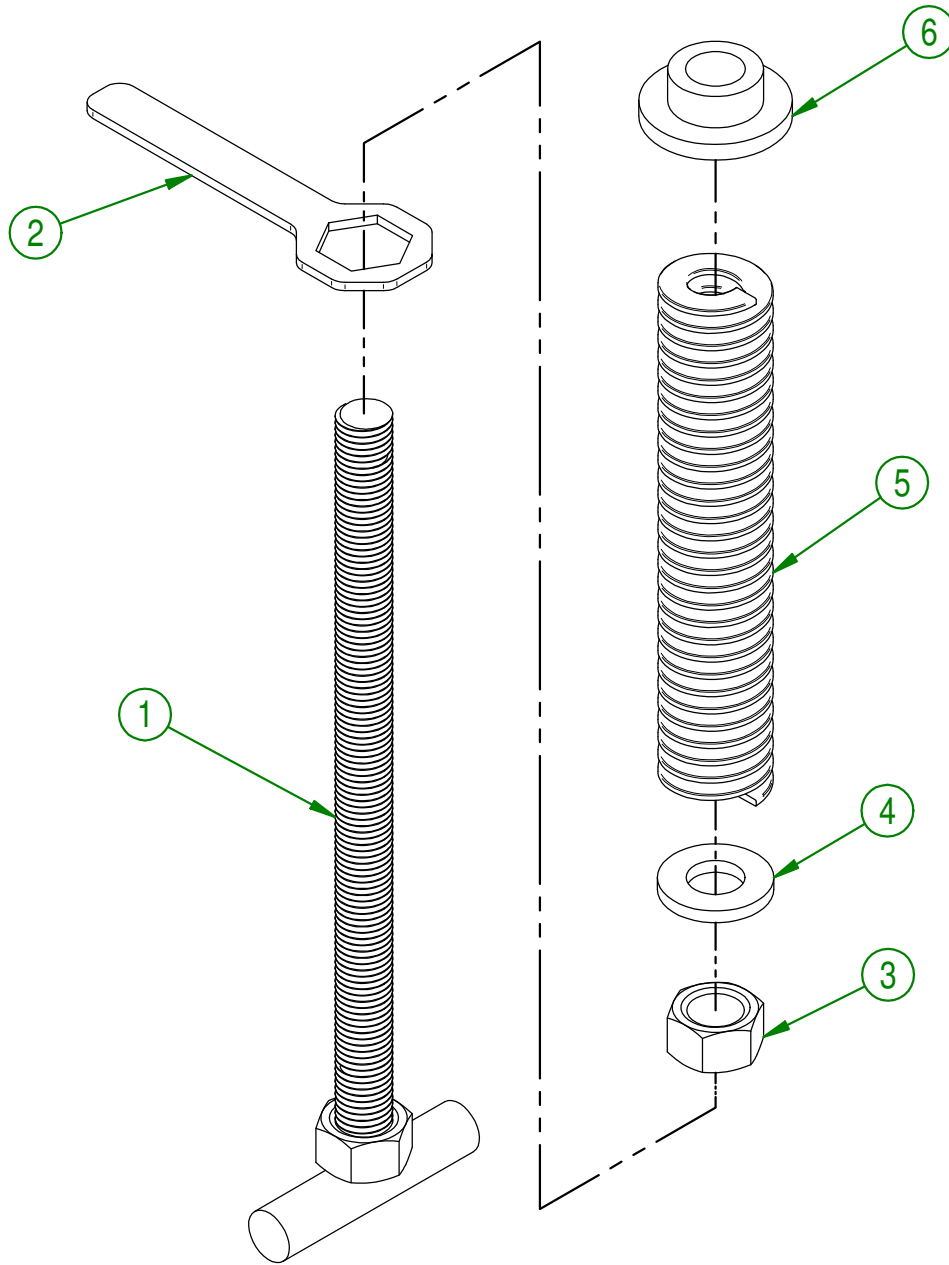
AGRIMETAL	
PIEDS DE BÉQUILLE PRÉ-ASS	
CREATION : 19/07/16	ASSEMBLY : 33-55-0595
REVISION : 24/01/18	AUTHOR : J.KABWE Page 8 de 21

#	# DE PIÈCE	QTÉ	TITRE
1	33-50-0505	1	BASE DE MOTEUR
2	NC01-17-0396	2	BOULON HEX. GR2 NC ZINC 5/8-11 X 2"
3	NC02-22-0014	2	RONDELLE ACIER ORD. ZINC 11/16 ID X 1 3/4 OD
4	NC02-32-0016	2	RONDELLE RESSORT ZINC 5/8"
5	NC02-07-0022	2	ÉCROU HEX. 5/8-11
6	33-13-0005	2	BAGUE DE PENTURE DE BASE DE MOTEUR



AGRIMETAL	
REGROUP. BASE DE MOTEUR	
CREATION : 14/11/17	ASSEMBLY : 33-57-0585
REVISION : 26/09/23	AUTHOR : J.KABWE

#	# DE PIÈCE	QTÉ	TITRE
1	33-50-0570	1	PIVOT DE TENDEUR DE COURROIE
2	33-01-0975	1	CLÉ DE TENDEUR DE COURROIE
3	NC02-07-0023	1	ÉCROU HEX. NC ZINC 3/4-10
4	22-04-6805	1	RONDELLE PLATE DE PENTURE DE BASE
5	NC13-86-0083	1	RESSORT MATRICE BLEU 1/2" ID X 1" OD X 4" LG
6	33-42-0110	1	GUIDE DE TENDEUR DE COURROIE

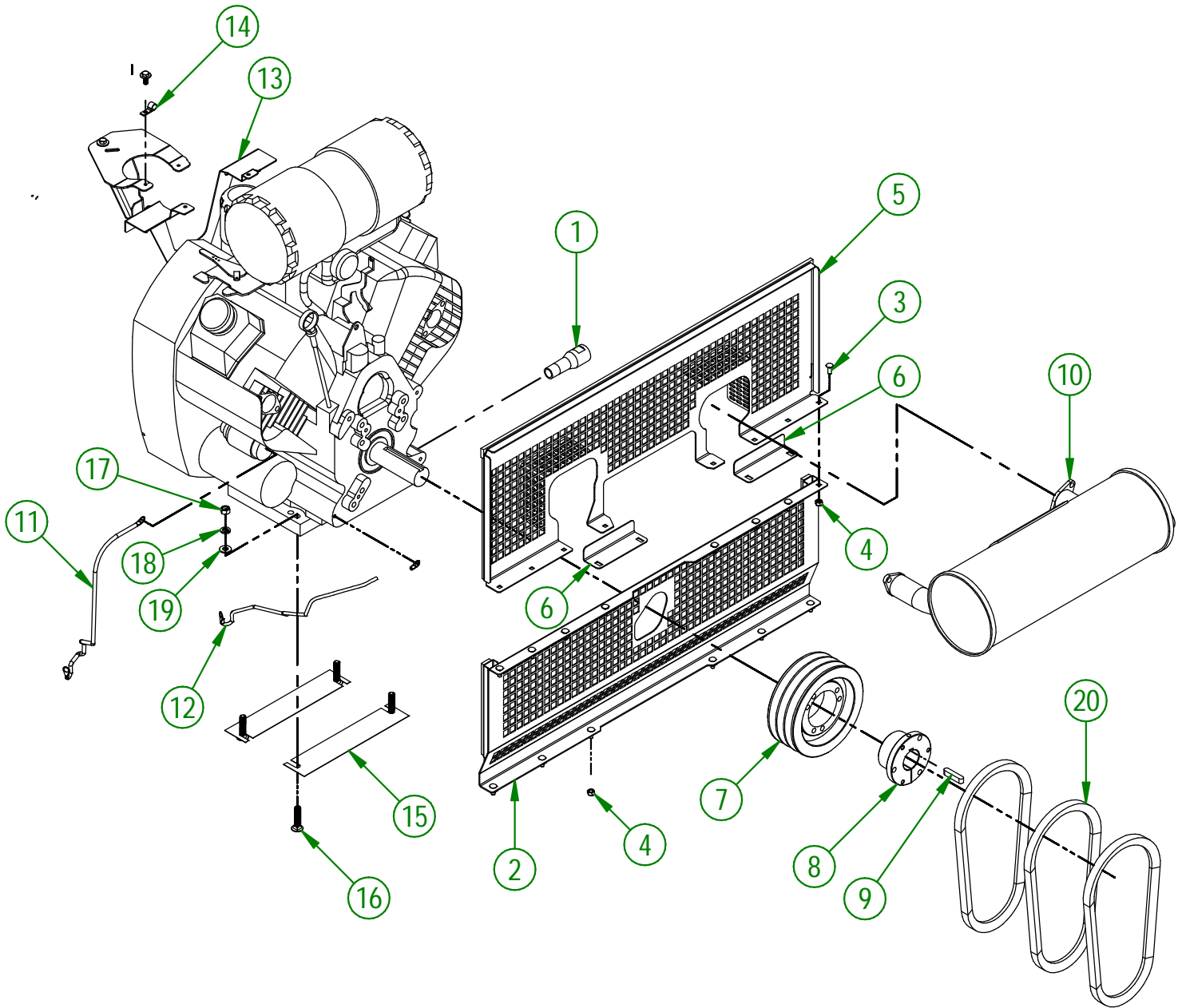
**AGRIMETAL**

REGROUP. TENDEUR DE COURROIE

CREATION : 18/07/16
 REVISION : 08/01/18

ASSEMBLY : **33-57-0586**

AUTHOR : J.KABWE Page 10 de 21



AGRIMETAL	
REGROUP. MOTEUR KOHLER 38HP	
CREATION : 19/07/16	ASSEMBLY : 33-57-0540
REVISION : 15/06/23	AUTHOR : J.KABWE

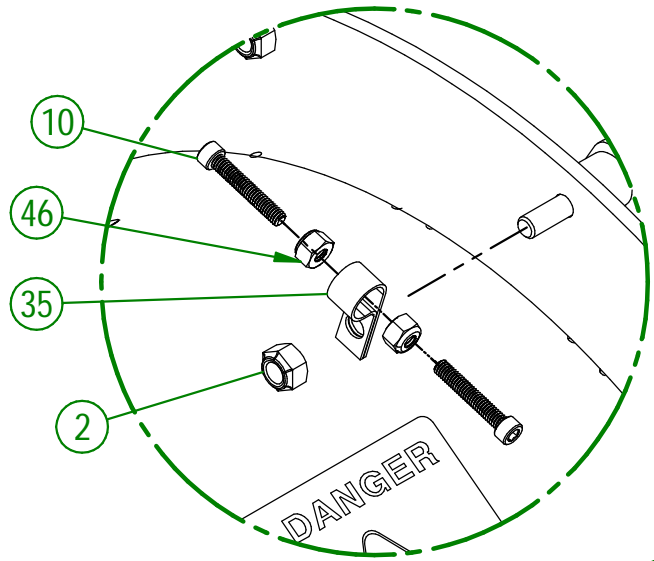
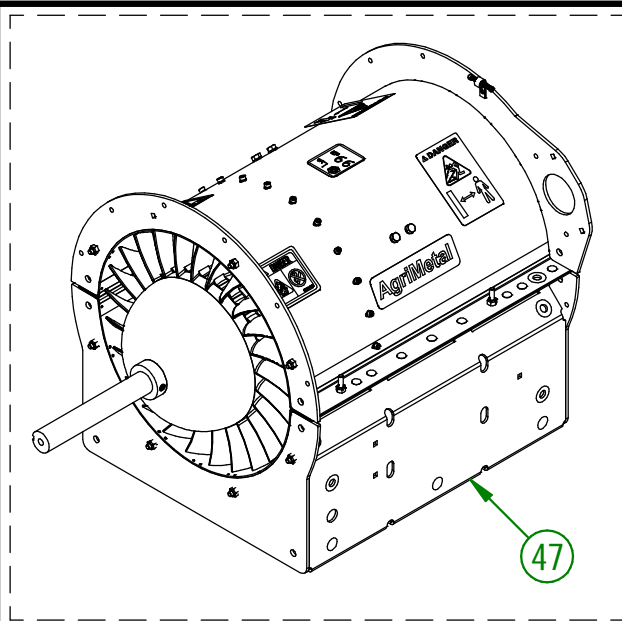
#	# DE PIÈCE	QTÉ	TITRE
1	33-21-0050	1	EXTENSION DE BOUCHON DE VIDANGE
2	33-55-0575	1	GRILLAGE DE MOTEUR (BAS) PRÉ-ASS.
3	NC01-04-0002	14	BOULON CARR. GR2 NC ZINC 1/4-20 X 5/8" LG
4	NC01-96-0009	14	ÉCROU HEX. BLOC NYLON NC Z 1/4-20
5	33-55-0580	1	GRILLAGE DE MOTEUR HAUT PRÉ-ASS
6	33-01-3086	2	GRILLAGE DE TUBULURE D'ÉCHAPPEMENT
7	NC14-62-0220	1	POULIE QD 3V 1/2-5/8 X 6.75 DE X SD 3B64
8	NC14-62-0222	1	COEUR DE POULIE FONTE SD I 7/16
9	NC01-65-0100	1	CLE A BOUT ARRONDIES 3/8 X 3/8 X I 3/4"
10	NC13-37-0602	1	PCE KOHLER 6278603 MUFFLEUR POUR 38HP KOHLER
11	33-55-0505	1	CABLE DE BATTERIE #4 ROUGE 14" PRÉ-ASS
12	33-55-0510	1	CABLE DE BATTERIE #4 NOIR 16" PRÉ-ASS
13	NC13-37-0603	1	PCE KOHLER 6237602 CONTROL PANEL 38HP KOHLER
14	NC13-25-0233	1	COLLET AVEC PROTECTEUR DE VINYL POUR FIL OU TUBE 3/8"
15	33-03-0000	2	CALE DE MOTEUR
16	NC01-02-0112	4	BOULON CARR. GR2 NC F.L.Z. 3/8-16 X I 3/4
17	NC02-07-0018	4	ÉCROU HEX. NC ZINC 3/8-16
18	NC02-32-0012	4	RONDELLE RESSORT ZINC 3/8"
19	01-01-2485	4	RONDELLE PLATE 14 GA X 113/16" DE X 25/64" DI
20	NC14-25-1070	3	COURROIE EN V 21/32 COGGED RAW EDGE BX-31

AGRIMETAL

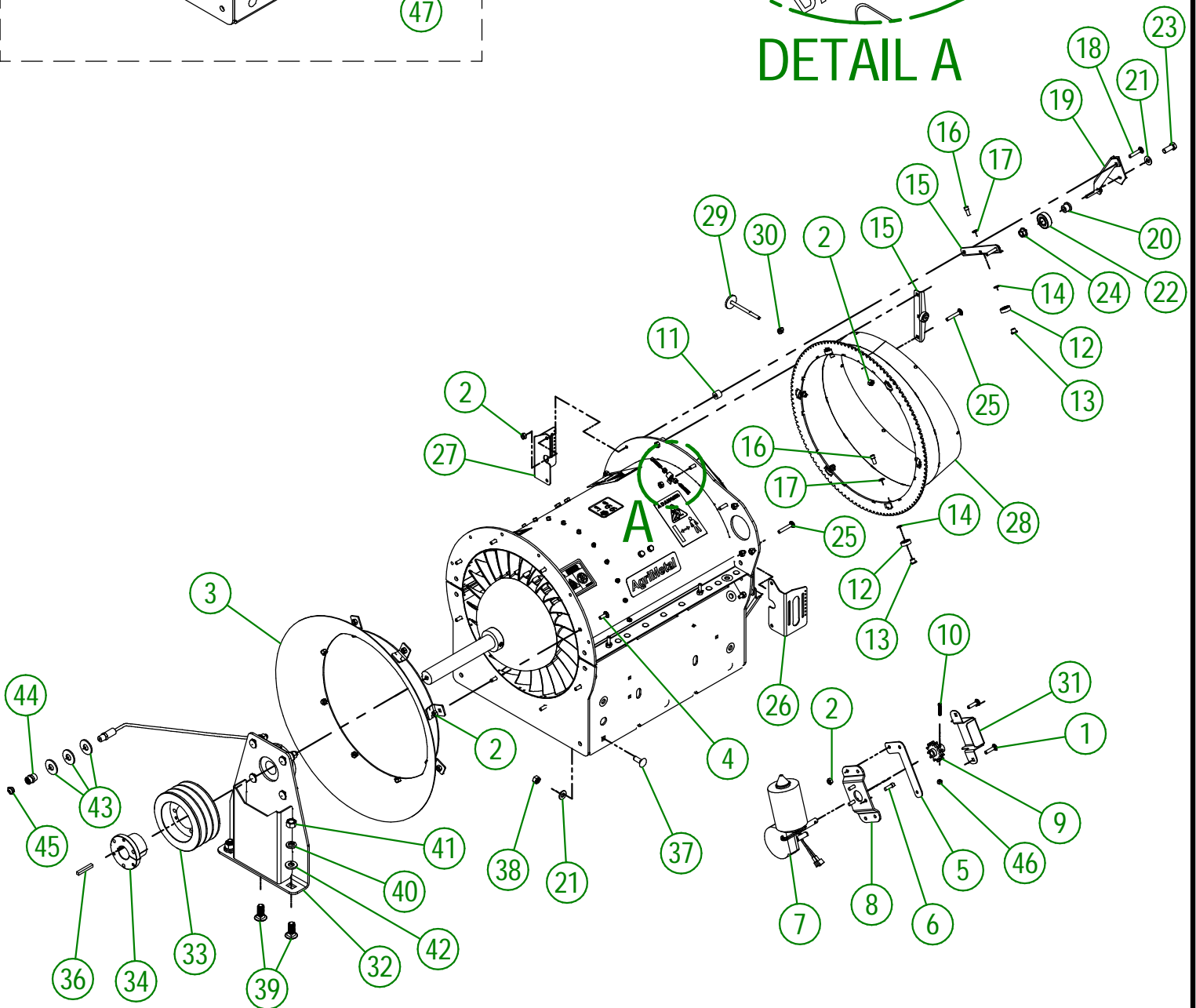
REGROUP. MOTEUR KOHLER 38HP

CREATION : 19/07/16
REVISION : 15/06/23

ASSEMBLY : **33-57-0540**
AUTHOR : J.KABWE



DETAIL A



UTILISER CES PIÈCES SEULEMENT SI VOTRE
NUMÉRO DE SÉRIE EST CONCERNÉ:

#45955 ET MOINS

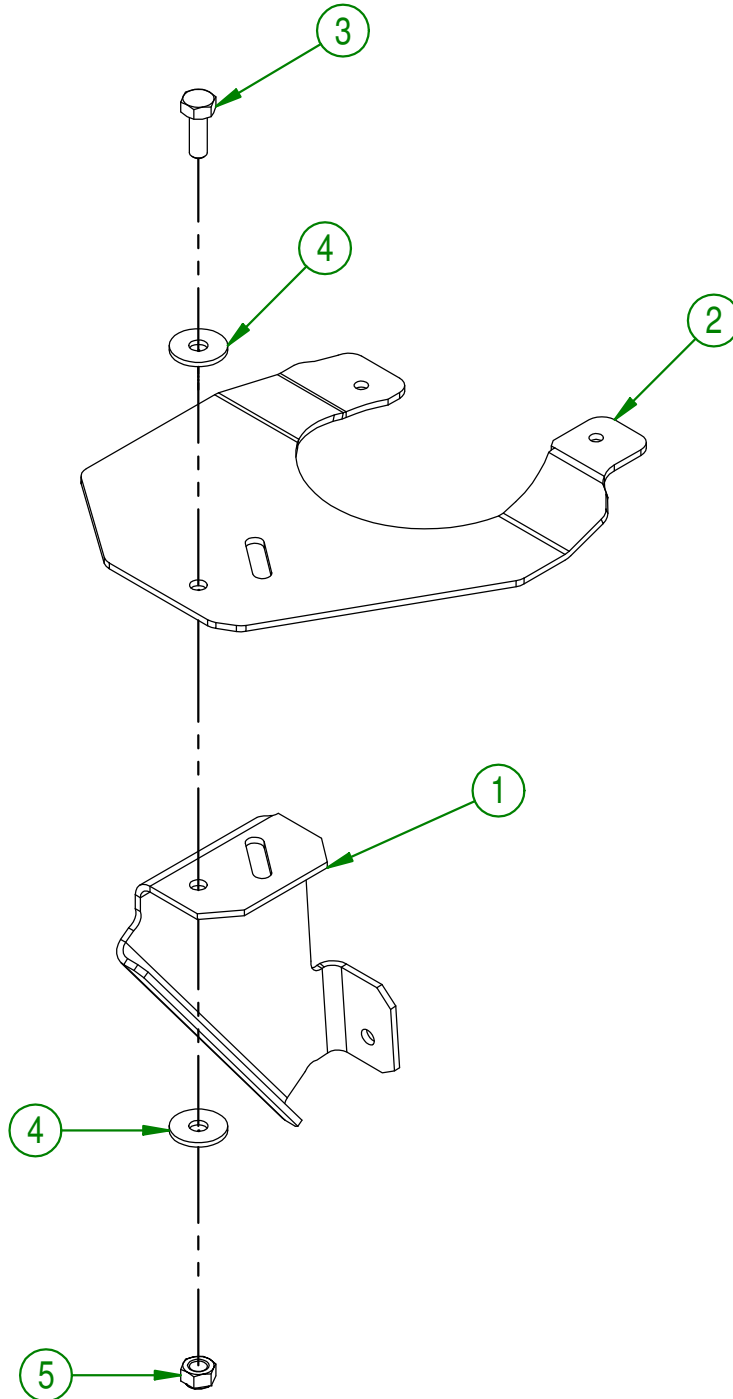
AGRIMETAL	
REGROUP. TURBINE BLOWER 380 IC	
CREATION : 09/10/18	ASSEMBLY : 33-57-0525
REVISION : 10/10/24	AUTHOR : J.KABWE

33-57-0525

#	# PIÈCE	QTÉ	TITRE
1	NC01-04-0005	6	BOULON CARR. GR2 NC ZINC 1/4-20 X 1"
2	NC01-96-0009	45	ÉCROU HEX. BLOC NYLON NC Z 1/4-20
3	33-55-0085	1	BOUCHE D'ENTREE D'AIR PRÉ-ASS
4	NC01-04-0003	8	BOULON CARR. GR2 NC ZINC 1/4-20 X 3/4" LG
5	33-01-2500	1	CÂLE DE SUPPORT DE MOTEUR ÉLECTRIQUE
6	NC02-51-0080	3	VIS PRESSION 6 PANS T.RON NF 1/4-28 X 3/4"
7	33-55-0045	1	MOTEUR DE CHUTE PRÉ-ASS (TOUT MODELE DE TB)
8	33-01-0933	1	SUPPORT DE MOTEUR ÉLECTRIQUE
9	33-55-0035	1	PIGNON DE COURONNE PRÉ-ASS
10	NC02-50-0069	3	VIS PRESSION 6 PANS T.RON NC 8-32 X 1"
11	33-21-0080	12	ESPACE DE SUPP. DE ROULEMENT DE COURONNE
12	NC14-75-0153	12	ROULEMENT À BILLE R6 2RS 3/8" X 7/8" X 0.281"
13	33-25-2410	12	BAGUE DE ROULEMENT DE COURONNE
14	33-03-4605	12	CALE DE ROULEMENT A BILLE
15	33-01-2425	6	SUPPORT DE ROULEMENT DE COURONNE
16	NC02-51-0578	12	VIS PRESSION 6 PANS T.RON. NF 1/4-28 X 1/2 STAINLESS
17	NC02-32-0010	12	RONDELLE RESSORT ZINC 1/4"
18	NC01-04-0006	7	BOULON CARR. GR2 NC ZINC 1/4-20 X 1 1/4"
19	33-50-0555	3	SUPPORT DE ROULEMENT A BILLE (COUDE 90 NOIR) (TOUT MODELE)
20	33-21-0060	3	BAGUE DE SUPPORT DE ROULEMENT
21	01-01-2485	9	RONDELLE PLATE 14 GA X 113/16" DE X 25/64" DI
22	NC14-75-0068	3	ROULEMENT A BILLE 99502H
23	NC01-17-0114	3	BOULON HEX. GR2 NC ZINC 3/8-16 X 1"
24	NC02-14-0019	3	ÉCROU HEX. FLANGETTE SPÉCIAL NC 3/8-16 GRADE B
25	NC01-04-0007	5	BOULON CARR. GR2 NC ZINC 1/4-20 X 1 1/2"
26	33-01-2452	1	SUPPORT DE MICRO-SWITCH (GAUCHE)
27	33-01-2450	1	SUPPORT DE MICRO-SWITCH (DROIT)
28	33-50-0515	1	COURONNE DE CHUTE
29	33-50-1540	1	BUTE DE MICRO-SWITCH
30	NC02-14-0017	1	ÉCROU HEX. FLANGETTE SPÉCIAL NC 1/4-20 GRADE B
31	33-01-3095	1	GARDE DE PIGNON DE COURONNE
32	33-55-0590	1	SUPPORT- ROUL. A BILLE UCF 207-20 & HOSE A GRAISSE PRE-ASS
33	NC14-62-0201	1	POULIE QD 3V 1/2-5/8 X 5.55 DE X SD 3B52
34	NC14-62-0005	1	COEUR DE POULIE FONTE SD 1 1/4"
35	NC13-25-0233	1	COLLET AVEC PROTECTEUR DE VINYL POUR FIL OU TUBE 3/8"
36	33-41-0920	1	CLÉ-CARRÉE DE MOYEU
37	NC01-04-0109	6	BOULON CARR. GR2 NC ZINC 3/8-16 X 1"
38	NC01-93-0011	6	ÉCROUS HEX.BLOC.ACIER NC ZINC 3/8-16
39	NC01-04-0234	3	BOULON CARR. 1/2-13 X 1 1/4
40	NC02-32-0014	3	RONDELLE RESSORT ZINC 1/2"
41	NC02-07-0020	3	ÉCROU HEX. NC ZINC 1/2-13
42	01-01-0925	3	RONDELLE PLATE
43	NC02-22-0012	3	RONDELLE ACIER ORD. ZINC 1/2 BOLT = 9/16Ø X 1 3/8"OD
44	NC13-65-0001	1	UNION EN BRASS 1/4" NPT X 7/8"
45	NC01-69-0798	1	GRAISSEUR HYDRAULIQUE 1/4" NPT X DROIT
46	NC01-96-0004	3	ÉCROUS HEX. BLOC NYLON ZINC 8-32
47	33-57-0520	1	TURBINE PRÉ-ASS. (NEUF)

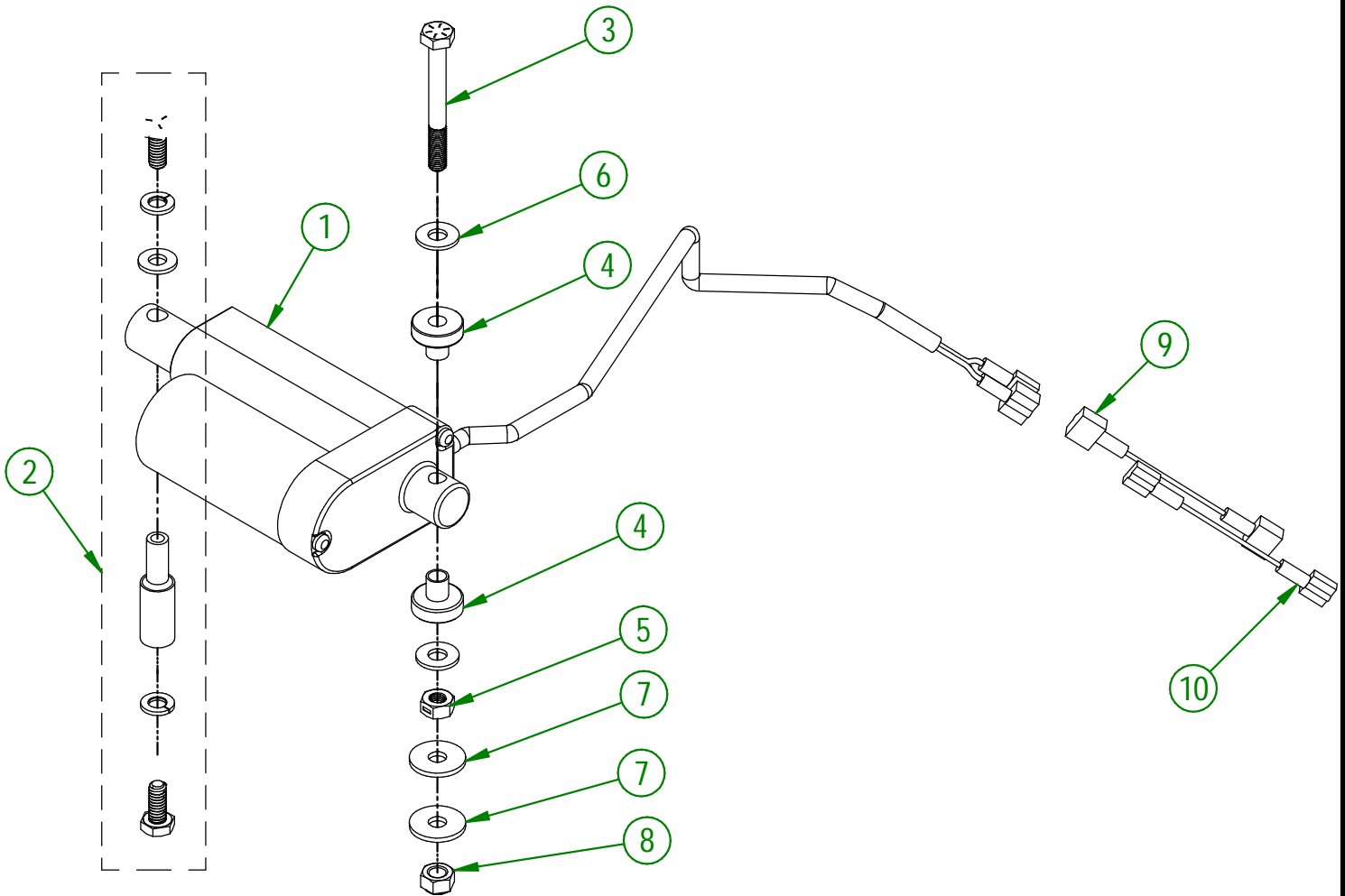
33-57-0640

#	# DE PIÈCE	QTÉ	TITRE
1	33-22-1400	1	SUPPORT D'ACTUATEUR (VERTICAL)
2	33-22-1405	1	SUPPORT D'ACTUATEUR (HORIZONTAL)
3	NC01-37-0004	1	BOULON HEX. GR8 NC ZINC 1/4-28 X 3/4"
4	36-01-2430	2	RONDELLE PLATE 14GA X Ø 13/16"
5	NC01-97-0004	1	ÉCROU HEX. BLOC. NYLON NC ZINC 1/4-28



AGRIMETAL	
REG. ENSEMBLE DE SUPPORT D'ACTUATEUR COMPL.	
CREATION : 14/11/18	ASSEMBLY : 33-57-0640
REVISION : 14/11/18	AUTHOR : J.KABWE Page 16 de 21

#	# DE PIÈCE	QTÉ	TITRE
1	33-55-0100	1	ACTUATEUR 12 VOLTS PRÉ-ASS.
2	33-57-0645	1	REG. TIGE RONDE DE BOUT ACTUATEUR
3	NC01-37-0011	1	BOULON HEX. GR8 NF ZINC JAUNE 1/4-28 X 2 1/4
4	33-42-0120	2	BAGUE DE PIVOT D'ACTUATEUR
5	NC02-14-1200	1	ÉCROUS HEX. TWO WAY LOCK NUT 1/4-28 PLAQUÉ
6	NC02-25-0007	4	RONDELLE ACIER SAE ZINC 0.281 = 9/32
7	36-01-2430	2	RONDELLE PLATE 14GA X 17/64" D.I. 13/16" D.O.
8	NC01-97-0004	1	ÉCROU HEX. BLOC. NYLON NC ZINC 1/4-28
9	33-55-0610	1	FIL 16 GA JAUNE 2" LONG (ACTUATEUR) PRÉ-ASS
10	33-55-0615	1	FIL 16 GA BLANC 2" (ACTUATEUR) PRÉ-ASS



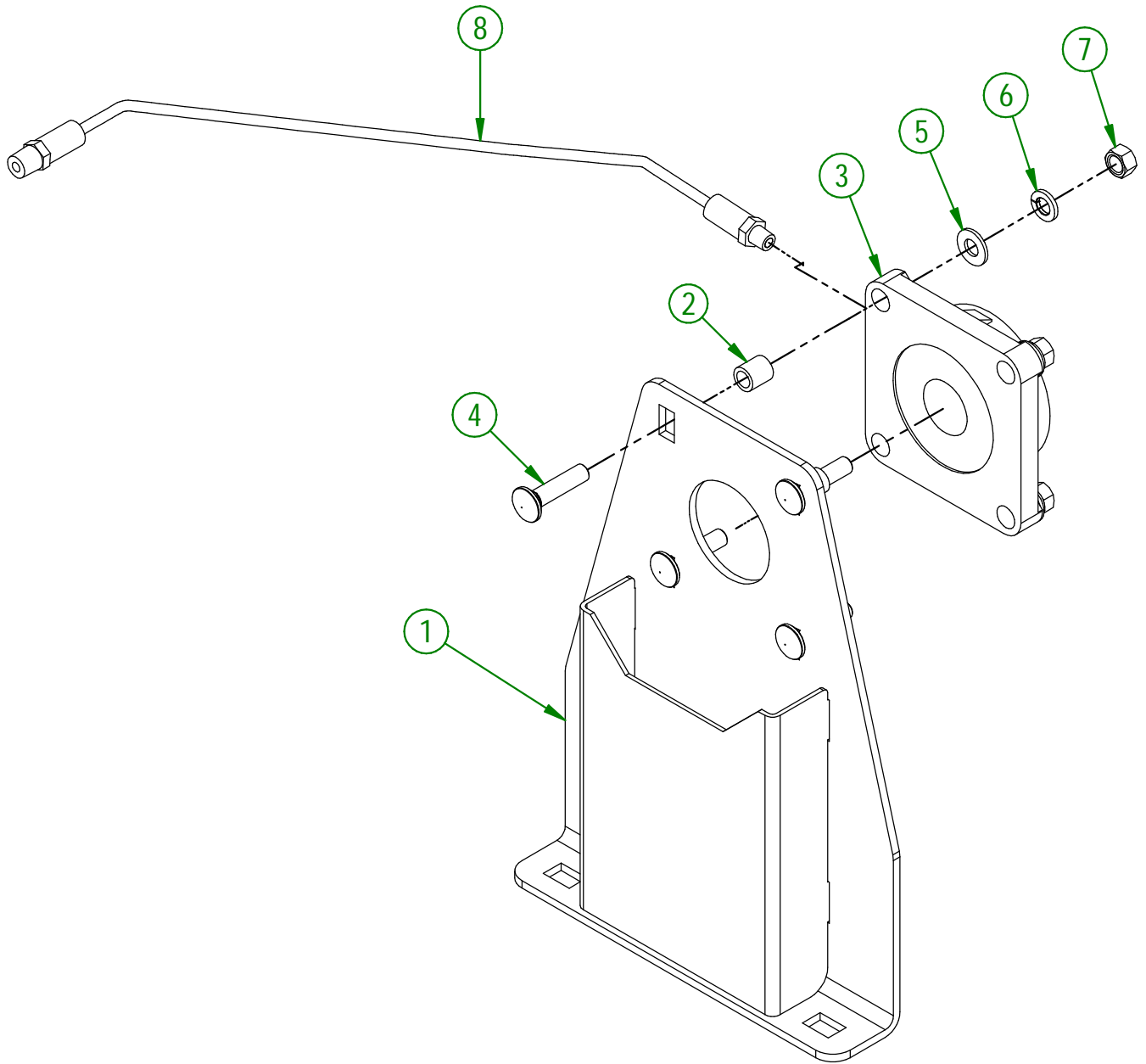
AGRIMETAL

ACTUATEUR 12 VOLTS AVEC TIGES PRE-ASS

CREATION : 2016-07-19 ASSEMBLY : 33-55-0605

REVISION : 2023-05-12 AUTHOR : S.B.

#	# DE PIÈCE	QTÉ	TITRE
1	33-50-0560	1	SUPPORT ROULEMENT A BILLES
2	33-09-0000	4	BAGUE DE ROULEMENT A BILLE
3	33-38-0000	1	ROULEMENT UCF 207-20 X Ø1 1/4" ZEUTRE 1/8 NPTF
4	NC01-04-0111	4	BOULON CARR. GR2 NC ZINC 3/8-16 X L 1/2"
5	01-01-2485	4	RONDELLE PLATE 14 GA X 113/16" DE X 25/64" DI
6	NC02-32-0012	4	RONDELLE RESSORT ZINC 3/8"
7	NC02-07-0018	4	ÉCROU HEX. NC ZINC 3/8-16
8	NC17-02-0366	1	BOYAU HYD. 1/4 X 18" CUT 1/8 NPTMALE RIG.X 1/4NPTMALE RIG



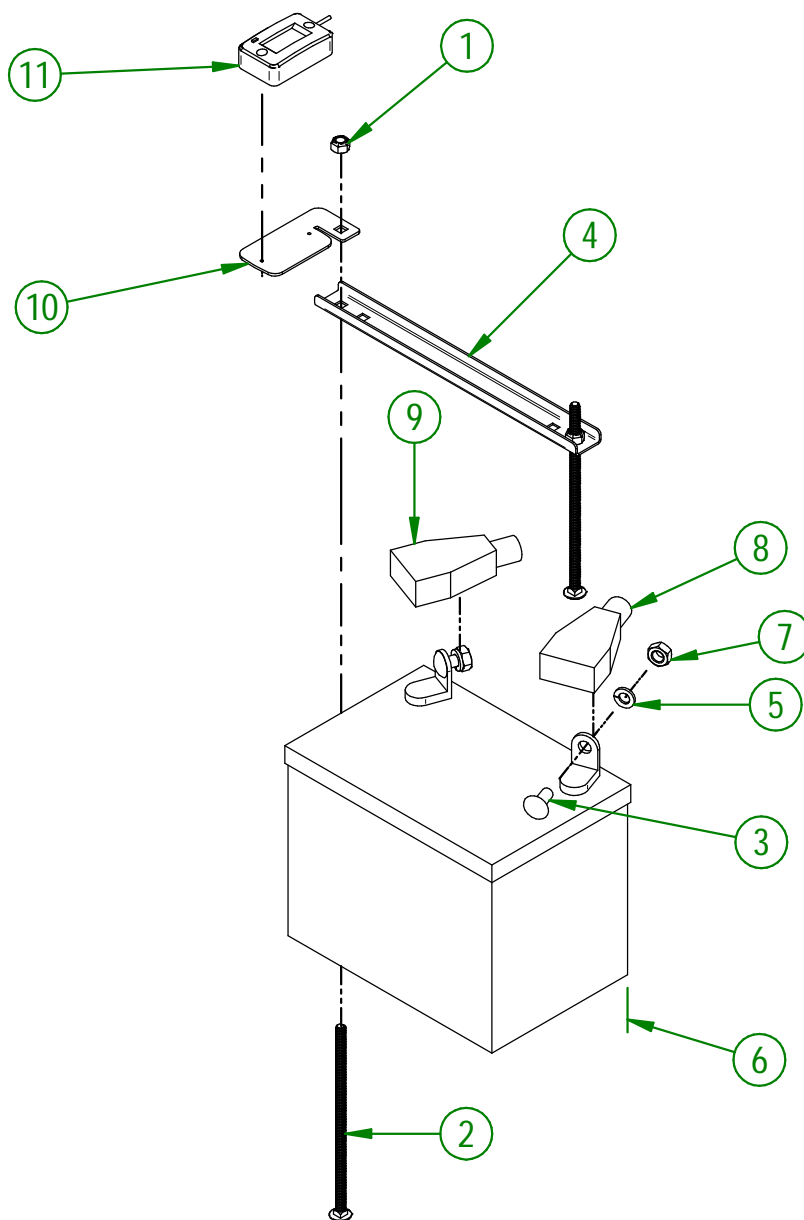
AGRIMETAL

SUPPORT- ROUL. A BILLE UCF 207-20 & HOSE A GRAISSE PRE-ASS (MOD:TB-380 IC)

CREATION : 06/12/17
REVISION : 24/11/22

ASSEMBLY : **33-55-0590**
AUTHOR : J.KABWE

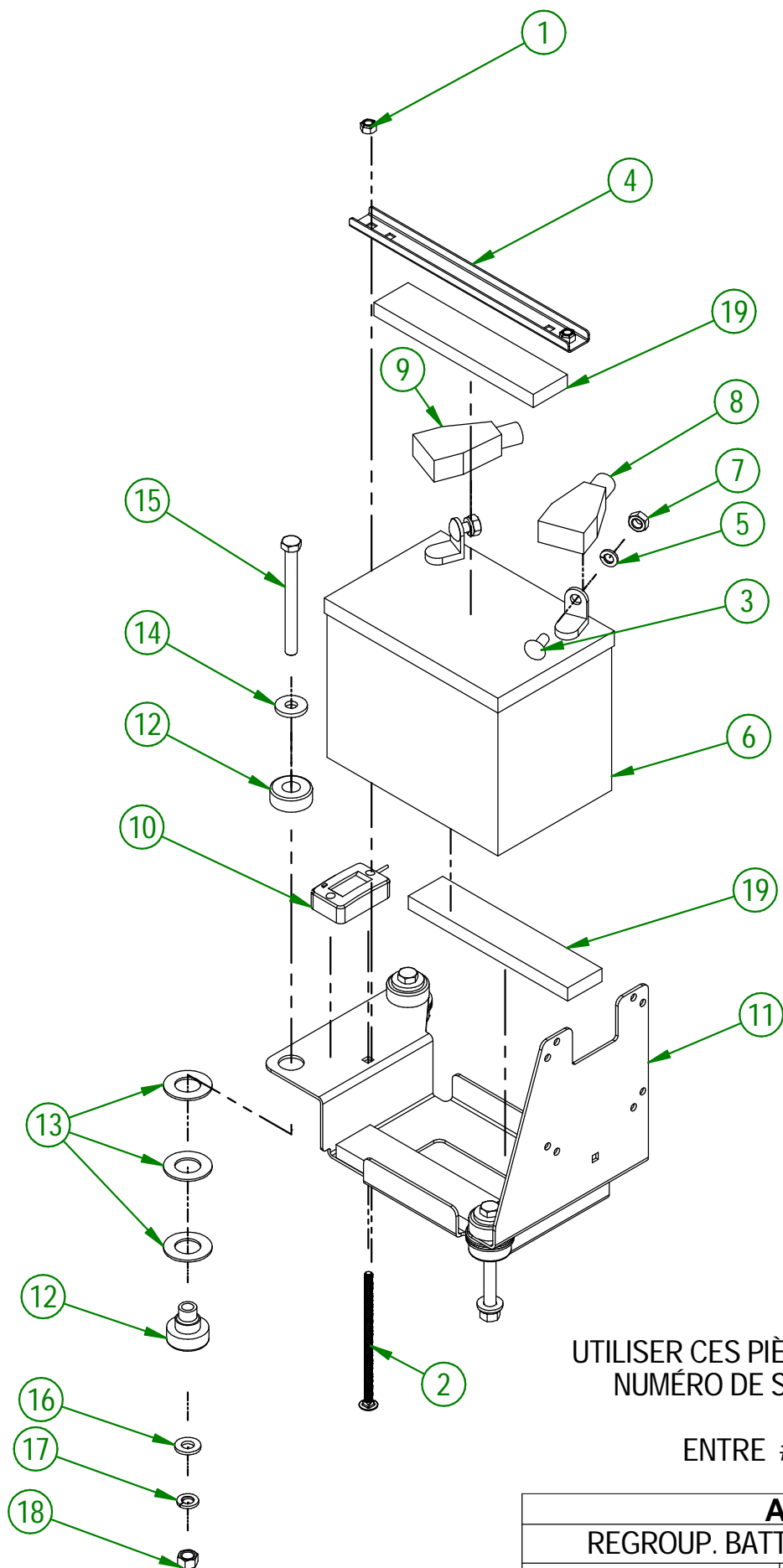
#	# DE PIÈCE	QTÉ	TITRE
1	NC01-96-0009	2	ÉCROU HEX. BLOC NYLON NC Z 1/4-20
2	NC01-04-0027	2	BOULON CARR. GR2 NC ZINC 1/4-20 X 6" LG
3	NC01-04-0056	2	BOULON CARR. GR2 NC ZINC 5/16-18 X 3/4" LG
4	33-01-3015	1	CEINTURE DE BATTERIE (DESSUS)
5	NC02-32-0011	2	RONDELLE RESSORT ZINC 5/16"
6	NCI3-12-0001	1	BATTERIE 12 VOLTS DE DÉMARRAGE
7	NC02-07-0017	2	ÉCROU HEX. 5/16-18
8	NCI3-80-0267	1	PROTECTEUR ROUGE POUR POTEAU DE BATTERIE
9	NCI3-80-0268	1	PROTECTEUR NOIR POUR POTEAU DE BATTERIE
10	33-01-4000	1	SUPPORT DE COMPTEUR HEURE
11	NCI3-37-0669	1	HORAMETRE (HOUR METER)



UTILISER CES PIÈCES SEULEMENT SI VOTRE
NUMÉRO DE SÉRIE EST CONCERNÉ:

44661 ET MOINS

AGRIMETAL	
REGROUP. BATTERIE 12 VOLTS TOUT MODELE	
CREATION : 06/10/16	ASSEMBLY : 33-57-0055
REVISION : 11/09/23	AUTHOR : J.KABWE



UTILISER CES PIÈCES SEULEMENT SI VOTRE
NUMÉRO DE SÉRIE EST CONCERNÉ:

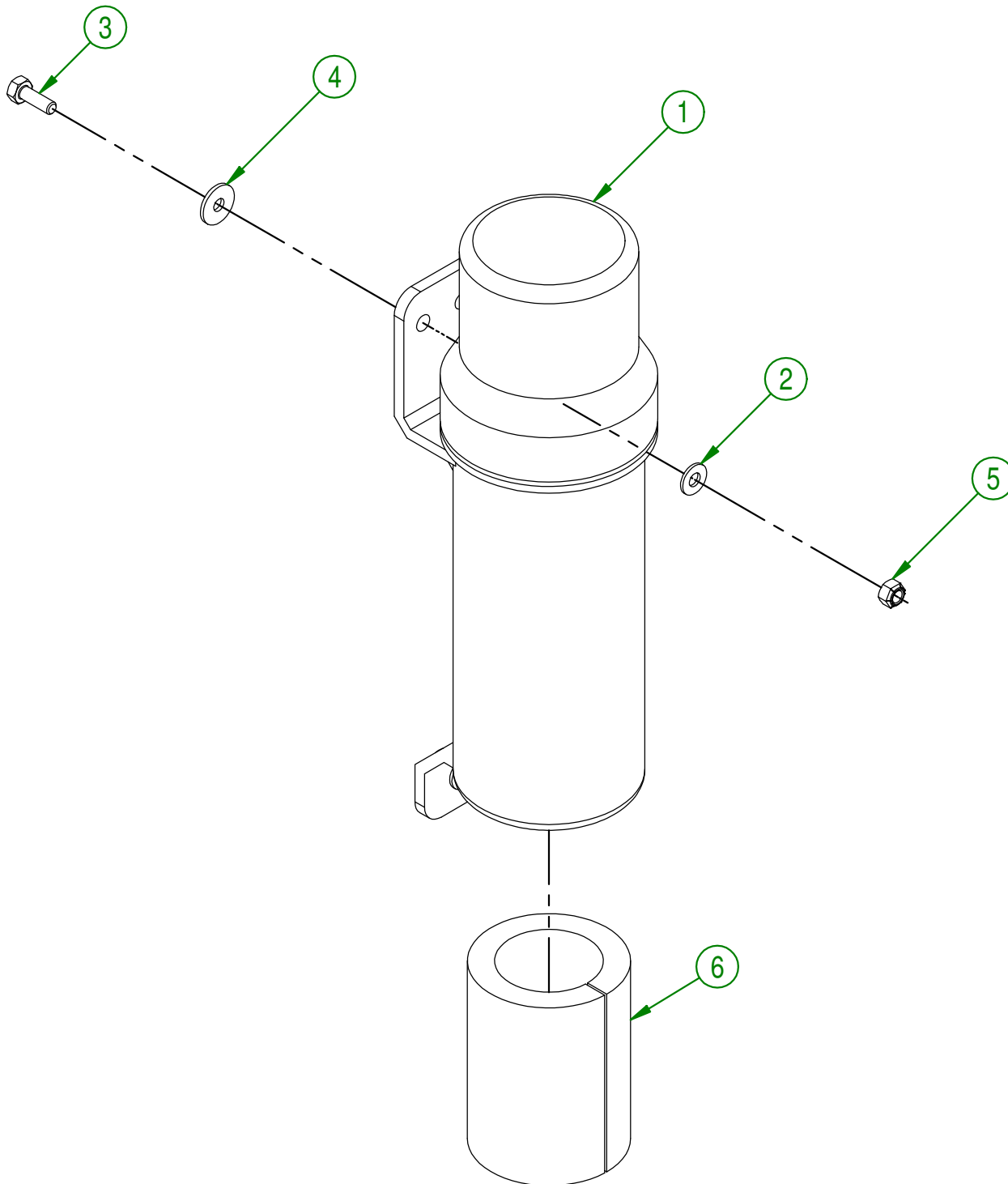
ENTRE #44661 ET #45502

AGRIMETAL	
REGROUP. BATTERIE 12 VOLTS (KHOLER)	
CREATION : 29/08/23	ASSEMBLY : 33-57-0057
REVISION : 05/07/24	AUTHOR : D. CHASSÉ

33-57-0057

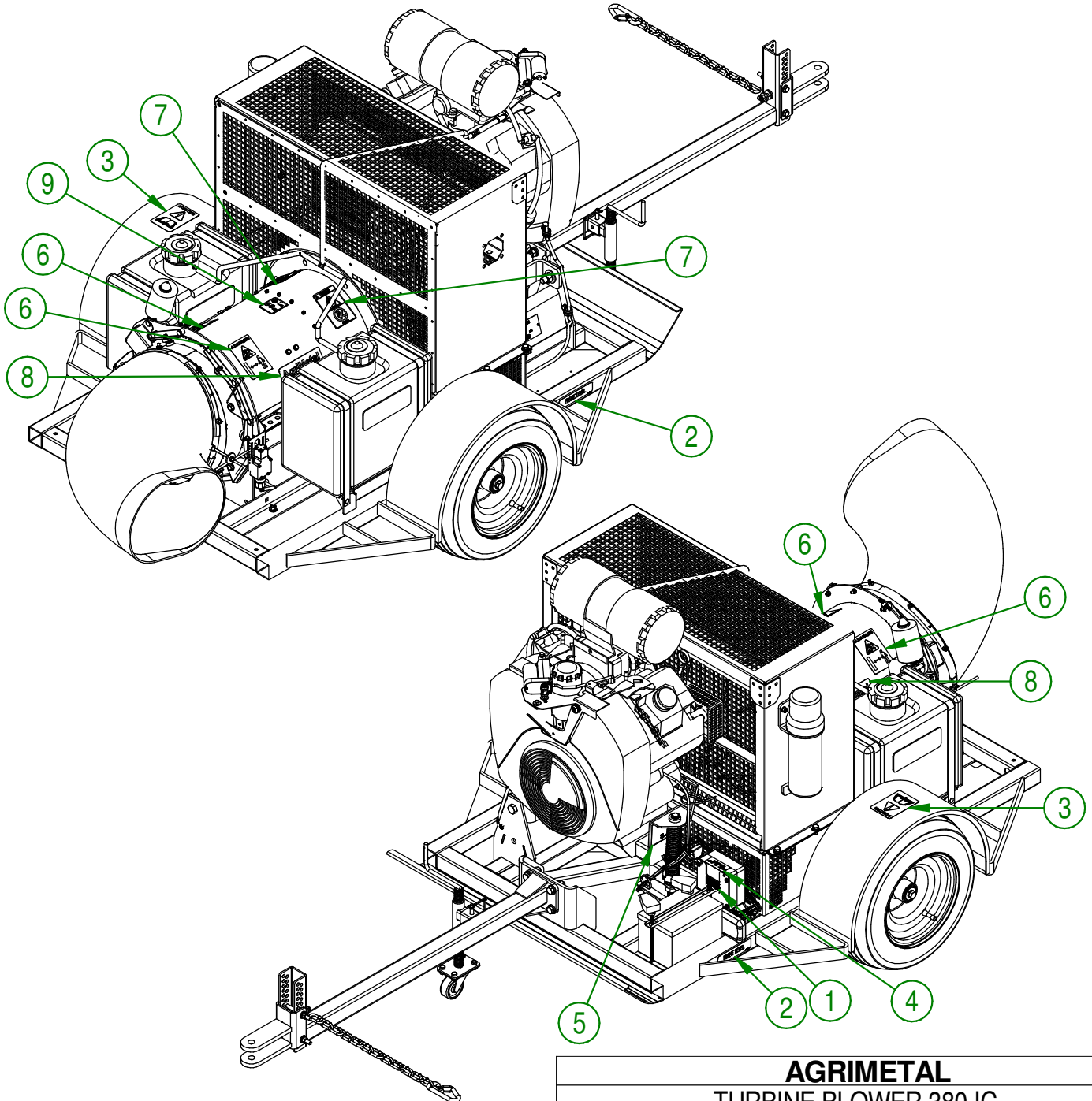
#	# DE PIÈCE	QTÉ	TITRE
1	NC01-96-0009	2	ÉCROU HEX. BLOC NYLON NC Z 1/4-20
2	NC01-04-0024	2	BOULON CARR. GR2 NC ZINC 1/4-20 X 5"
3	NC01-04-0056	2	BOULON CARR. GR2 NC ZINC 5/16-18 X 3/4" LG
4	33-01-3015	1	CEINTURE DE BATTERIE (DESSUS)
5	NC02-32-0011	2	RONDELLE RESSORT ZINC 5/16"
6	NC13-12-0017	1	BATTERIE AU GEL 12 VOLTS DE DÉMARRAGE
7	NC02-07-0017	2	ÉCROU HEX. 5/16-18
8	NC13-80-0267	1	PROTECTEUR ROUGE POUR POTEAU DE BATTERIE
9	NC13-80-0268	1	PROTECTEUR NOIR POUR POTEAU DE BATTERIE
10	NC13-37-0669	1	HORAMETRE (HOUR METER)
11	33-57-2400	1	SUPPORT DE BATTERIE "INCL. AUTOCOLLANT"
12	NC13-15-0354	3	SUPPORT DE MOTEUR ANTI-VIBRATION 30 ROUGE
13	26-03-4800	9	RONDELLE PLATE
14	21-01-0950	3	RONDELLE PLATE 10GA 1.005" DIA X 25/64"
15	NC01-25-0126	3	BOULON HEX. GR5 NC ZINC 3/8-16 X 4" LG
16	NC02-25-0009	3	RONDELLE ACIER .406" D.I. X .815 D.E.
17	NC02-32-0012	3	RONDELLE RESSORT ZINC 3/8"
18	NC02-07-0018	3	ÉCROU HEX. NC ZINC 3/8-16
19	33-42-0130	3	RUBAN SPONGIEUX AUTO-COLLANT NOIR 7"

#	# DE PIÈCE	QTÉ	TITRE
1	NC13-30-0237	1	TUBE ROND POUR MANUEL D'OPÉRATION
2	NC02-25-0007	3	RONDELLE ACIER SAE ZINC 0.281 = 9/32
3	NC01-17-0004	3	BOULON HEX. GR2 NC ZINC 1/4-20 X 3/4"
4	36-01-2430	3	RONDELLE PLATE 14GA X Ø 13/16"
5	NC01-96-0009	3	ÉCROU HEX. BLOC NYLON NC Z 1/4-20
6	33-98-0530	1	OPÉR.MAN PULL-TYPE TURBINE LEAF BLOWER MODEL TB 380 IC



AGRIMETAL	
REGROUP. OPER. MAN. TB 380 IC	
CREATION : 06/10/16	ASSEMBLY : 33-57-0565
REVISION : 10/10/18	AUTHOR : J.KABWE Page 20 de 21

#	# DE PIÈCE	QTÉ	TITRE
1	NC13-33-0251	1	AUTO-COLLANT "TO PROGRAM REMOTE CONTROL"
2	NC13-33-0052	2	AUTO-COLLANT FRAME LEVEL
3	NC13-33-0183	1	AUTO-COLLANT CAUTION MANUEL OPÉRATION
4	NC13-33-0227	1	AUTO-COLLANT FUSE 15 AMP MAXIMUM
5	NC13-33-0266	1	AUTO-COLLANT IMPORT 6" 152 MM
6	NC13-33-0192	2	AUTO-COLLANT PICTOGRAMME (RISQUE DE PROJECTION)
7	NC13-33-0185	2	AUTO-COLLANT PICTOGRAMME (FEU + CIGARETTE)
8	NC13-33-0002	2	AUTO-COLLANT AGRIMETAL
9	NC13-33-0342	1	AUTO-COLLANT 99 DB



AGRIMETAL
TURBINE BLOWER 380 IC

CREATION : 13/11/17
REVISION : 08/09/21

ASSEMBLY : **33-99-0500**
AUTHOR : J.KABWE