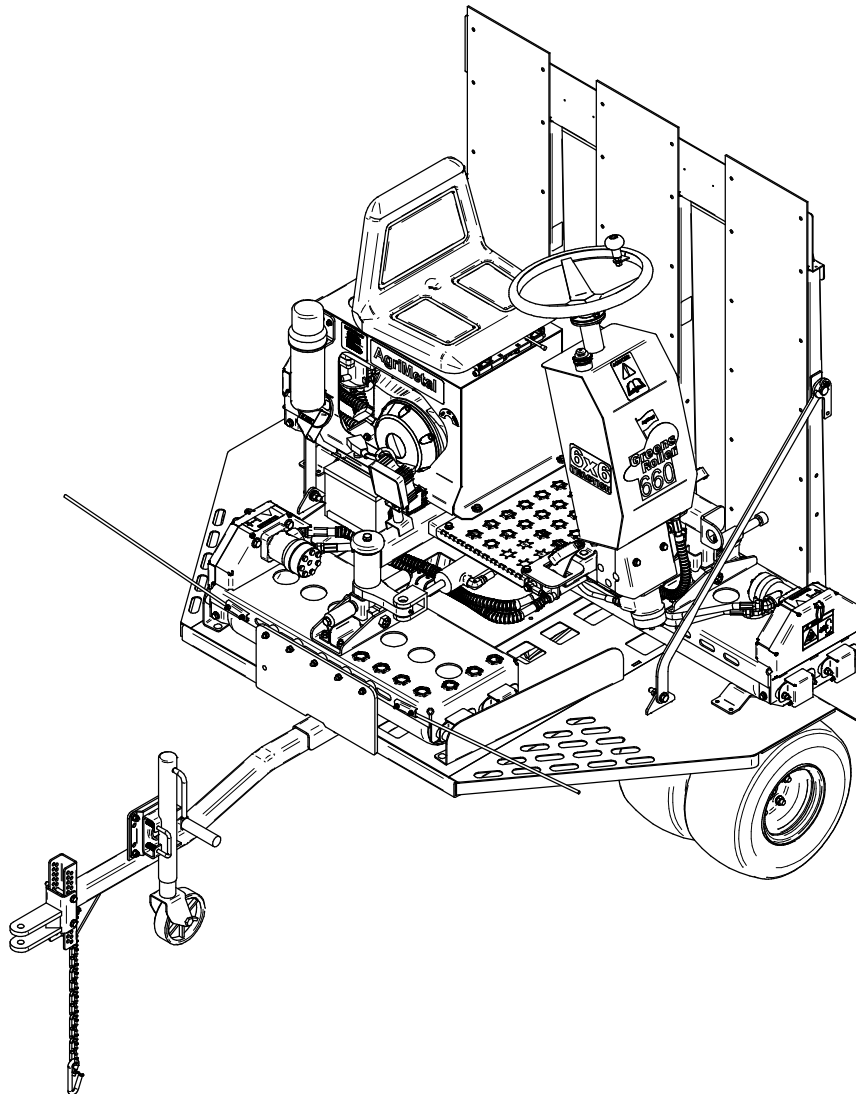
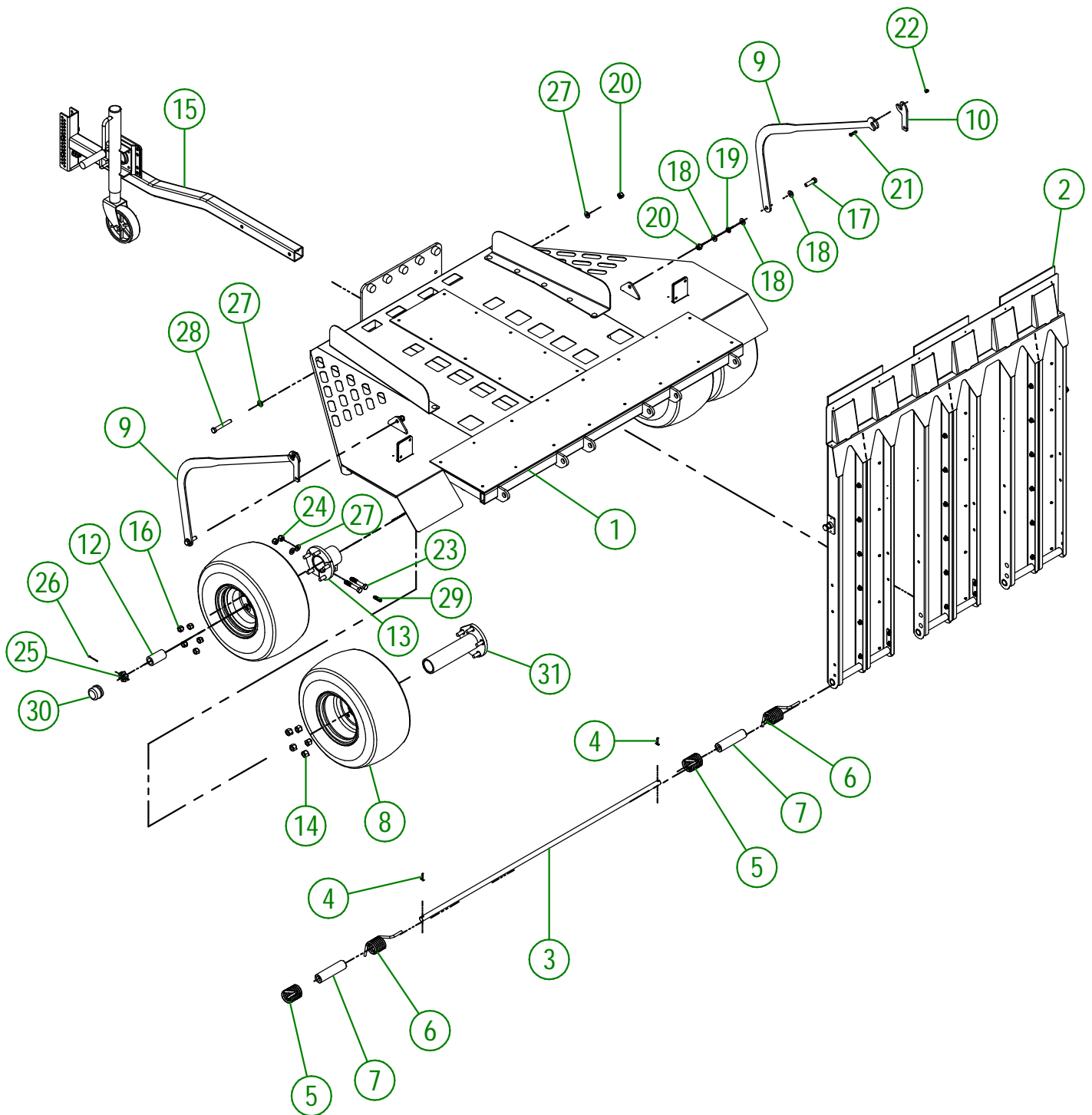


AgriMetal

CATALOGUE DE PIÈCES



GR 660-E (4 ROUES)



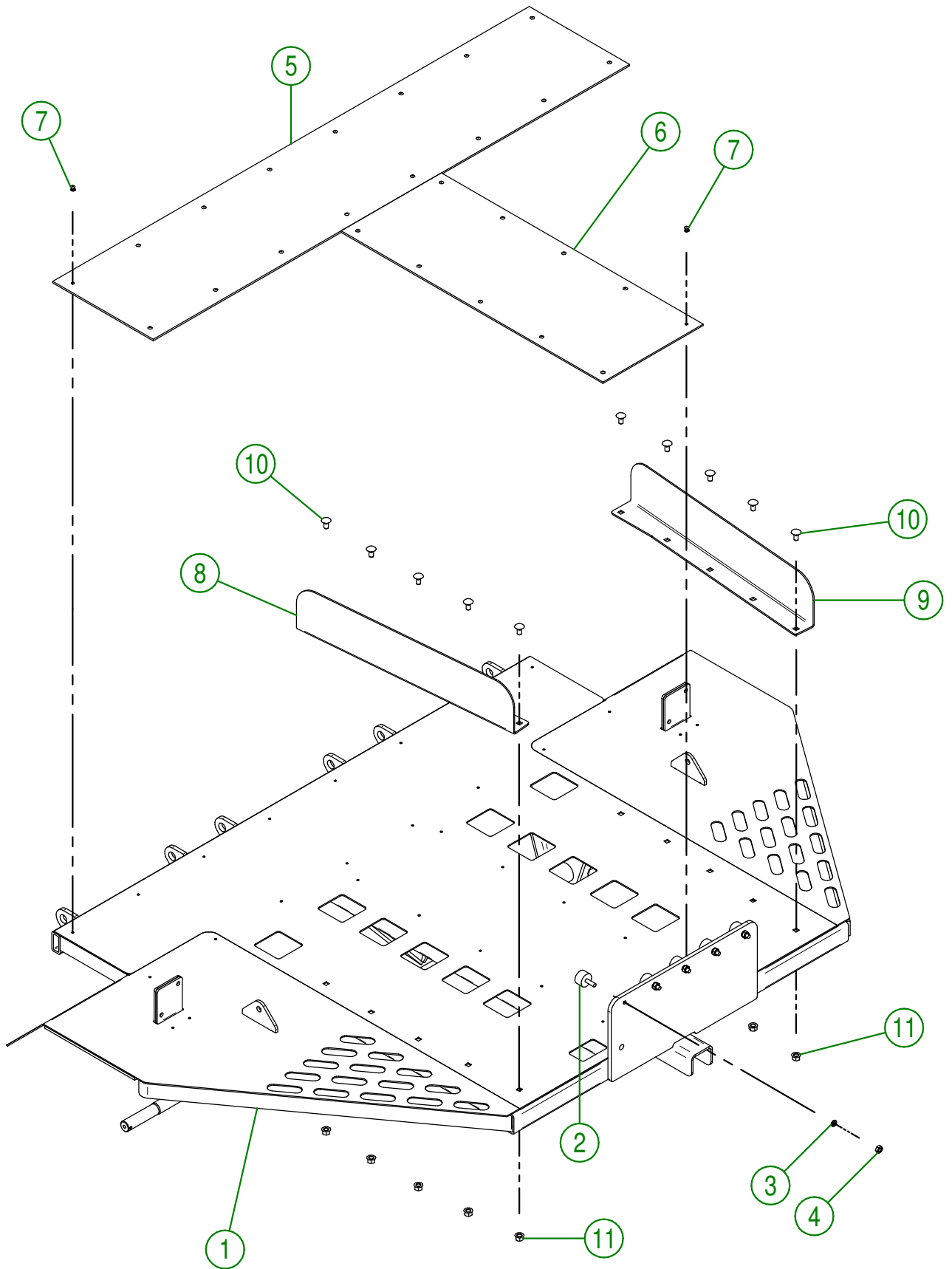
UTILISER CES PIÈCES SEULEMENT SI VOTRE
NUMÉRO DE SÉRIE EST CONCERNÉ:

ENTRE #43512 ET MOINS

AGRIMETAL	
REMORQUE (4 ROUES)	
CREATION : 20/02/20	ASSEMBLY : 39-55-0350
REVISION : 05/07/23	AUTHOR : D. Bevins

39-55-0350

#	# DE PIÈCE	QTÉ	TITRE
1	39-57-0350	1	REGROUPEMENT DE REMORQUE (4 ROUES) GR660-E
2	39-55-0306	1	RAMPE PRÉ-ASS
3	39-13-1010	1	PIVOT DE RAMPE
4	NC01-69-0159	2	GOUPILLE FENDUE ZINC 3/16 X 1 1/2"
5	NC13-85-0054	2	RESSORT DE RAMPE DE REMORQUE
6	NC13-85-0053	2	RESSORT DE RAMPE DE REMORQUE
7	39-42-0120	2	BAGUE DE RESSORT DE RAMPE
8	NC14-70-0641	4	ROUE DE REMORQUE
9	39-04-0356	2	BARRURE DE RAMPE (DROITE) GR660-E
10	39-04-0360	2	BARRURE DE PORTE
11*	NC14-70-0093	1	ROULEMENT EXTÉRIEUR
12	39-09-0015	2	BAGUE D'ESSIEUX DE ROUE
13	39-55-0180	2	MOYEU DE ROUE PRÉ-ASS
14	39-25-0005	10	ÉCROU DE MOYEU DE ROUE INTÉRIEUR
15	39-55-0313	1	TIMON PRÉ-ASS.
16	NC02-12-0005	10	ÉCROUS HEX. ROUE ZINC 1/2-20
17	NC01-17-0250	2	BOULON HEX. GR2 NC ZINC 1/2-13 X 1 3/4"
18	NC02-25-0011	6	RONDELLE ACIER SAE ZINC 17/32 ID
19	NC02-32-0014	2	RONDELLE RESSORT ZINC 1/2"
20	NC01-96-0014	5	ÉCROU HEX. BLOC. NYLON NC ZINC 1/2-13
21	NC01-29-0006	2	BOULON HEX. GR5 NF ZINC 1/4-28 X 1"
22	NC01-97-0004	2	ÉCROU HEX. BLOC. NYLON NC ZINC 1/4-28
23	NC01-29-0255	4	BOULON HEX. GR5 NC ZINC 1/2-20 X 3"
24	NC01-97-0008	4	ÉCROU HEX. BLOC. NYLON NF Z 1/2-20
25	NC14-70-0310	2	ECROUX CHATEAU 1-14
26	NC14-70-0311	2	GOUPILLE FENDUE ZINC 5/32" X 2"
27	01-01-0925	9	RONDELLE PLATE
28	NC01-17-0257	3	BOULON HEX. GR2 1/2-13 X 3 1/2" Lg
29	NC02-44-0124	2	VIS PRESSION 6 PANS 3/8-16 X 1 1/2
30	NC14-70-0092	2	BOUCHON ANTI-POUSSIÈRE
31	39-55-0335	2	MOYEU DE ROUE PRÉ-ASS.

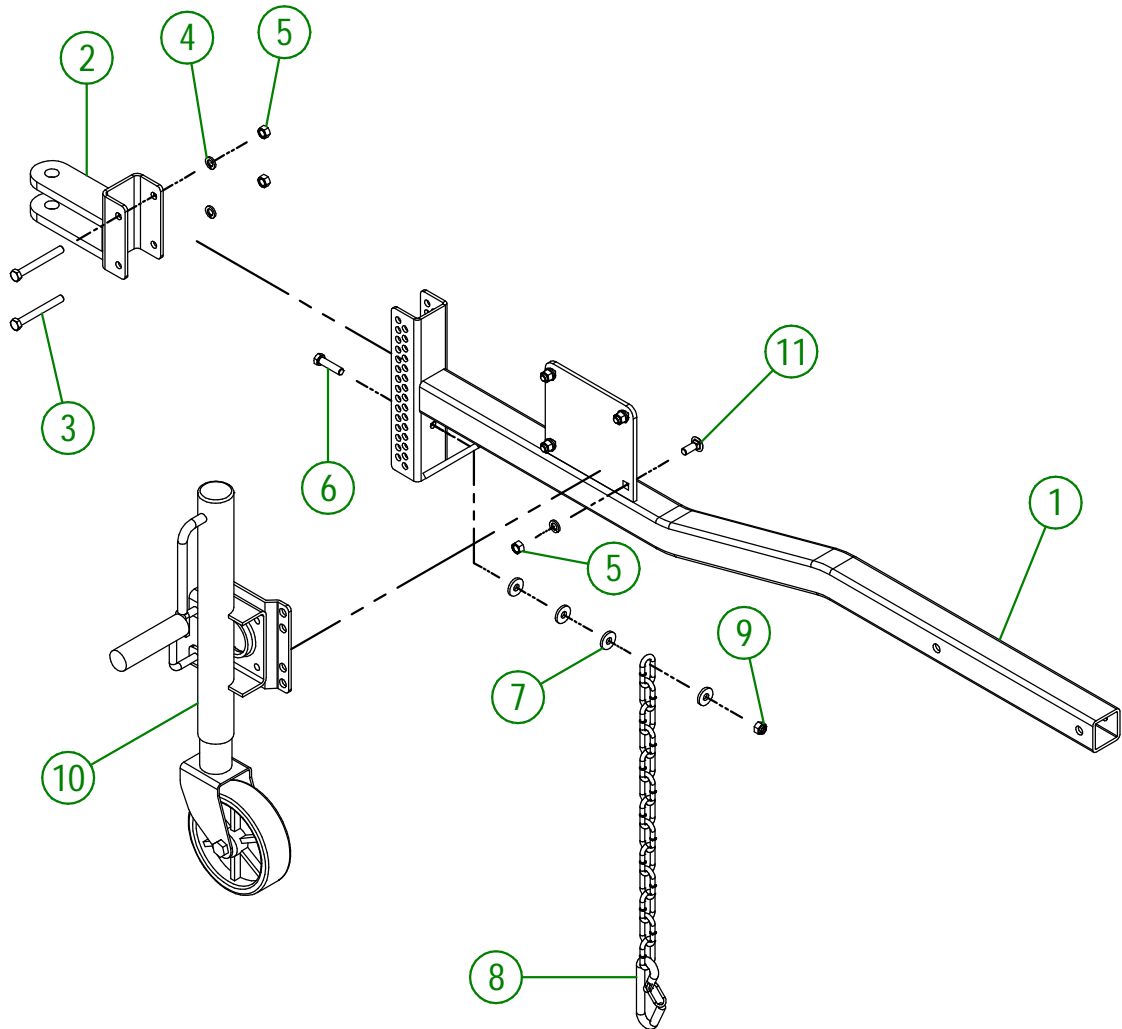


AGRIMETAL	
REGROUPEMENT DE REMORQUE (4 ROUES) GR660-E	
CREATION : 20/02/20	ASSEMBLY : 39-57-0350
REVISION : 30/12/20	AUTHOR : D. Bevins

39-57-0350

#	# DE PIÈCE	QTÉ	TITRE
1	39-50-0302	1	REMORQUE 660-E
2	NC13-15-0034	5	SUPPORT DE MOTEUR ANTI-VIBRATION
3	NC02-32-0011	5	RONDELLE RESSORT ZINC 5/16"
4	NC02-07-0017	5	ÉCROU HEX. 5/16-18
5	39-42-0037	1	CAOUTCHOUC DE REMORQUE (DERRIÈRE)
6	39-42-0042	1	CAOUTCHOUC DE REMORQUE (CENTRAL)
7	NC01-78-0300	26	POP RIVET AC. AV. SUPR. TI. AC. .187 X .515 CAP. RIVET .270
8	39-01-0200	1	GUIDE DE POSITIONNEMENT (DROIT) GR660-E
9	39-01-0205	1	GUIDE DE POSITIONNEMENT (GAUCHE) GR660-E
10	NC01-04-0107	10	BOULON CARR. GR2 NC ZINC 3/8-16 X 3/4" LG
11	NC02-14-0019	10	ÉCROU HEX. FLANGETTE SPÉCIAL NC 3/8-16 GRADE B

#	# DE PIÈCE	QTÉ	TITRE
1	39-50-0326	1	TIMON DE REMORQUE
2	33-50-0055	1	MAIN DE TIMON
3	NC01-17-0123	2	BOULON HEX. GR2 NC ZINC 3/8-16 X 3 1/4" LG
4	NC02-32-0012	6	RONDELLE RESSORT ZINC 3/8"
5	NC02-07-0018	6	ÉCROU HEX. NC ZINC 3/8-16
6	NC01-17-0116	1	BOULON HEX. GR2 NC ZINC 3/8-16 X 1 1/2" LG
7	21-01-0950	4	RONDELLE PLATE 10GA 1.005" DIA X 25/64"
8	55-41-0000	1	CHAÎNE DE SECURITE
9	NC01-96-0011	1	ÉCROU HEX. BLOC NYLON. NC Z 3/8-16
10	39-55-0330	1	BÉQUILLE AJUSTABLE SUR ROUE
11	NC01-04-0109	4	BOULON CARR. GR2 NC ZINC 3/8-16 X 1"



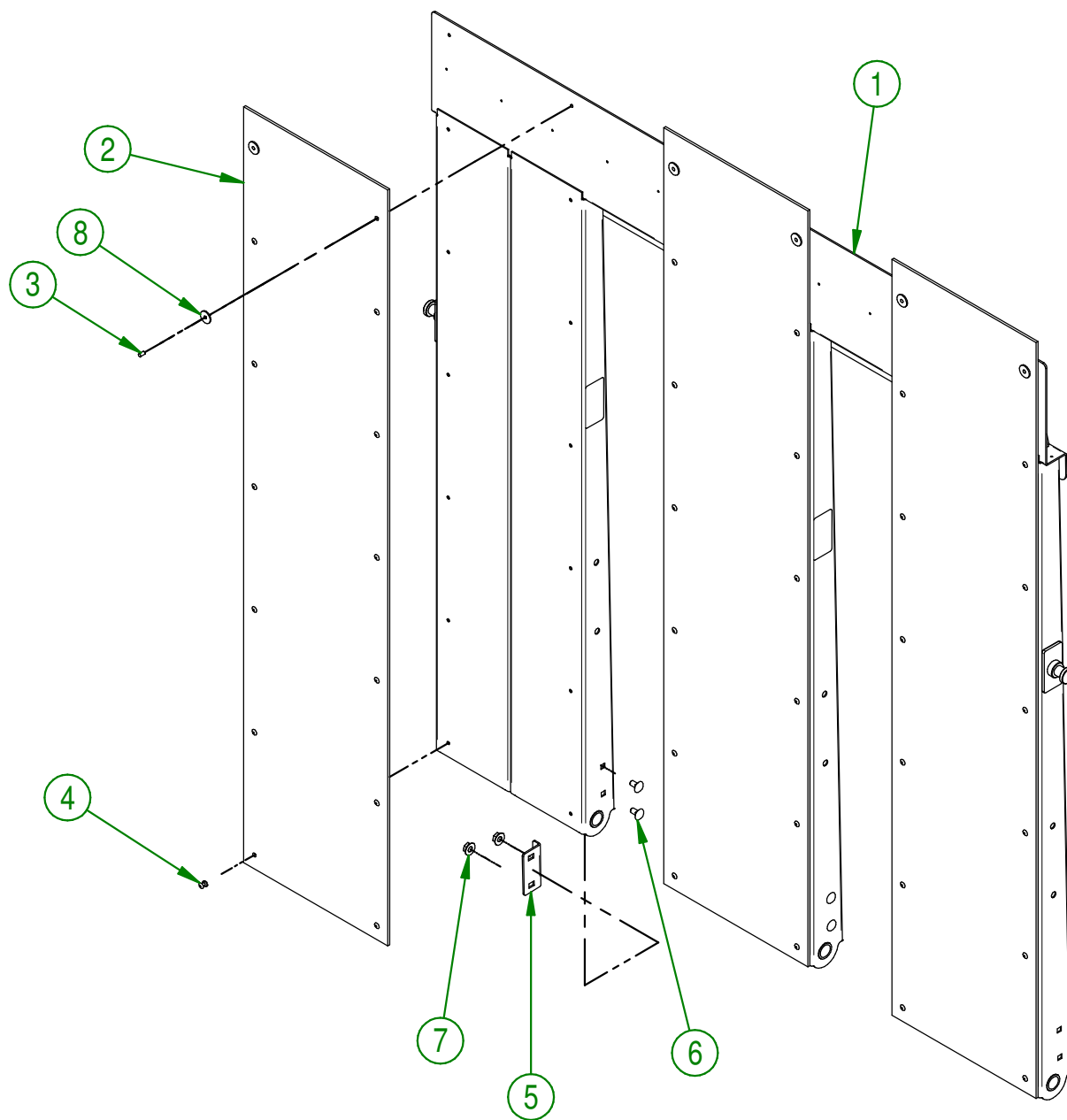
AGRIMETAL
TIMON PRÉ-ASS.

CREATION : 13/12/19
REVISION : 06/12/21

ASSEMBLY : **39-55-0313**
AUTHOR : D. Bevins

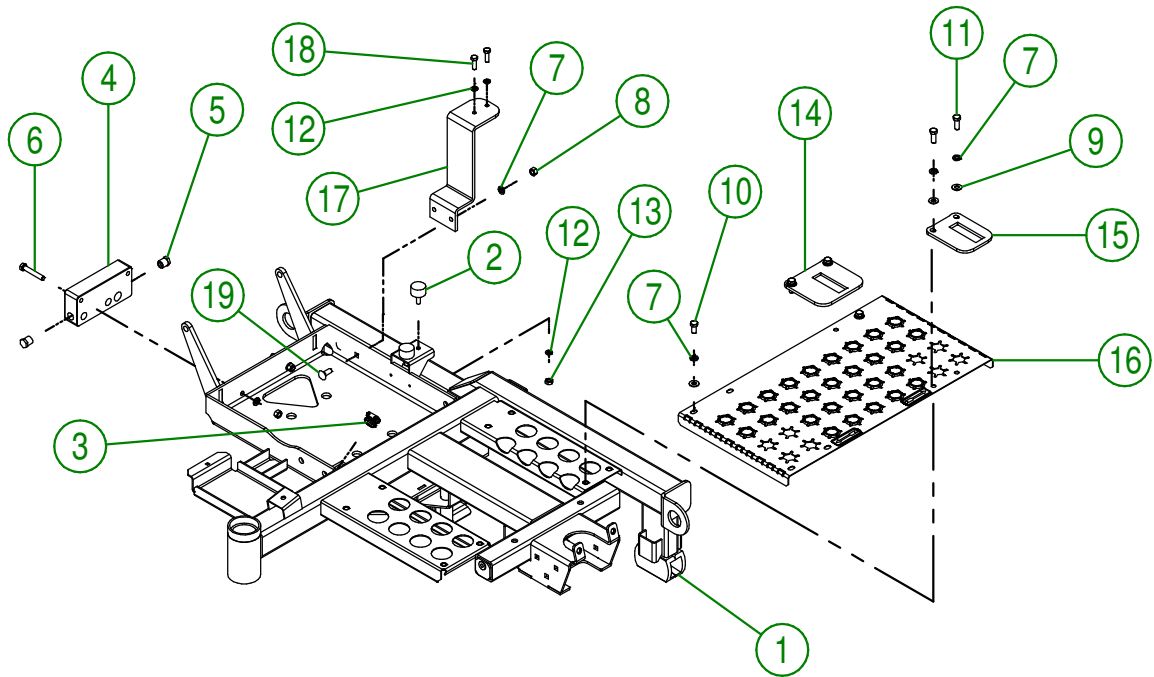
39-55-0306

#	# DE PIÈCE	QTÉ	TITRE
1	39-50-0307	1	RAMPE DE REMORQUE
2	39-42-0031	3	CAOUTCHOUC DE RAMPE
3	NC01-78-0016	6	POP RIVET AL. AVEU. TIGE ACIER .187 X .690 CAP.RIV. 1/2
4	NC01-78-0300	36	POP RIVET AC. AV. SUPR. TI. AC. .187 X .515 CAP. RIVET .270
5	39-01-0170	4	RENFORT DE RAMPE DE REMORQUE
6	NC01-04-0055	8	BOULON CARR. GR2 NC ZINC 5/16-18 X 5/8" LG
7	NC02-14-0006	8	ÉCROUS HEX. FLANGETTE SPÉCIAL NC 5/16-18 GRADE B
8	16-01-2720	6	RONDELLE 13/16" DIA. X 13/64"



AGRIMETAL	
RAMPE PRÉ-ASS	
CREATION : 13/12/19	ASSEMBLY : 39-55-0306
REVISION : 18/02/21	AUTHOR : D. Bevins

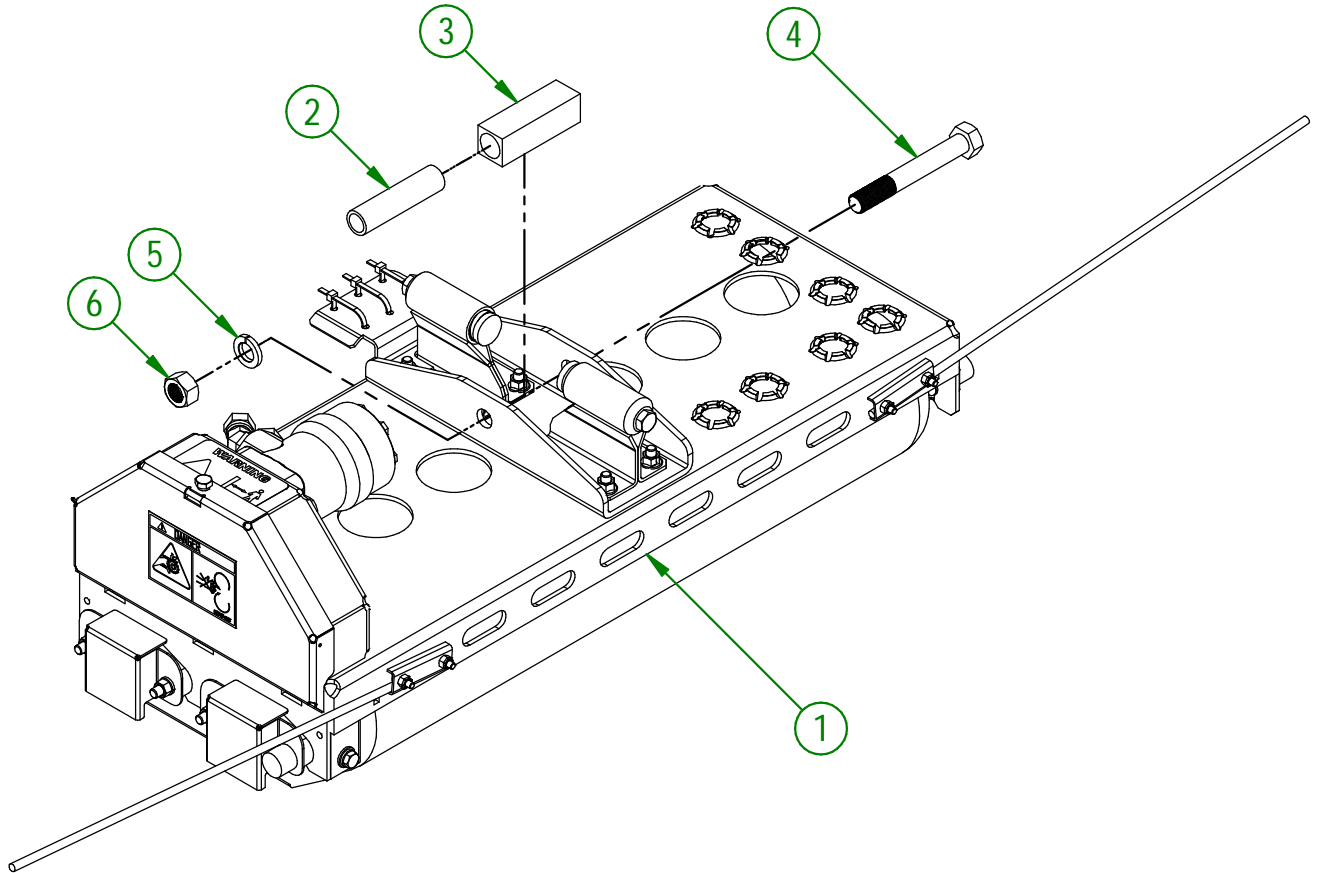
#	# DE PIÈCE	QTÉ	TITRE
1	39-50-0001	1	CHASSIS
2	NC13-15-0034	2	SUPPORT DE MOTEUR ANTI-VIBRATION
3	NC13-25-0378	2	CONNECTEUR DE MÉTAL BLANC #804P40
4	39-21-0200	1	BLOC DE DISTRIBUTION HYDRAULIQUE
5	NC13-45-0221	2	BOUCHON HEXAGONAL 3/8 MALE NPTF
6	NC01-17-0119	2	BOULON HEX. GR2 NC ZINC 3/8-16 X 2 1/4" LG
7	NC02-32-0012	10	RONDELLE RESSORT ZINC 3/8"
8	NC02-07-0018	4	ÉCROU HEX. NC ZINC 3/8-16
9	01-01-2485	6	RONDELLE PLATE 14 GA X 113/16" DE X 25/64" DI
10	NC01-17-0112	2	BOULON HEX. GR2 NC ZINC 3/8-16 X 3/4" LG
11	NC01-17-0114	4	BOULON HEX. GR2 NC ZINC 3/8-16 X 1"
12	NC02-32-0011	4	RONDELLE RESSORT ZINC 5/16"
13	NC02-07-0017	2	ÉCROU HEX. 5/16-18
14	39-04-0186	1	BUTÉE DE PÉDALE (DROIT)
15	39-04-0188	1	BUTÉE DE PÉDALE (GAUCHE)
16	39-57-0125	1	MARCHEPIEDS "INCL. AUTOCOLLANT"
17	39-50-0020	1	SUPPORT DE FILTRE À L'HUILE
18	NC01-17-0060	2	BOULON HEX NC ZINC 5/16-18 X 1" LG
19	NC01-04-0109	2	BOULON CARR. GR2 NC ZINC 3/8-16 X 1"



AGRIMETAL	
REGROUPEMENT DE CHASSIS	
CREATION : 07/05/20	ASSEMBLY : 39-57-0002
REVISION : 30/12/20	AUTHOR : D. Bevins

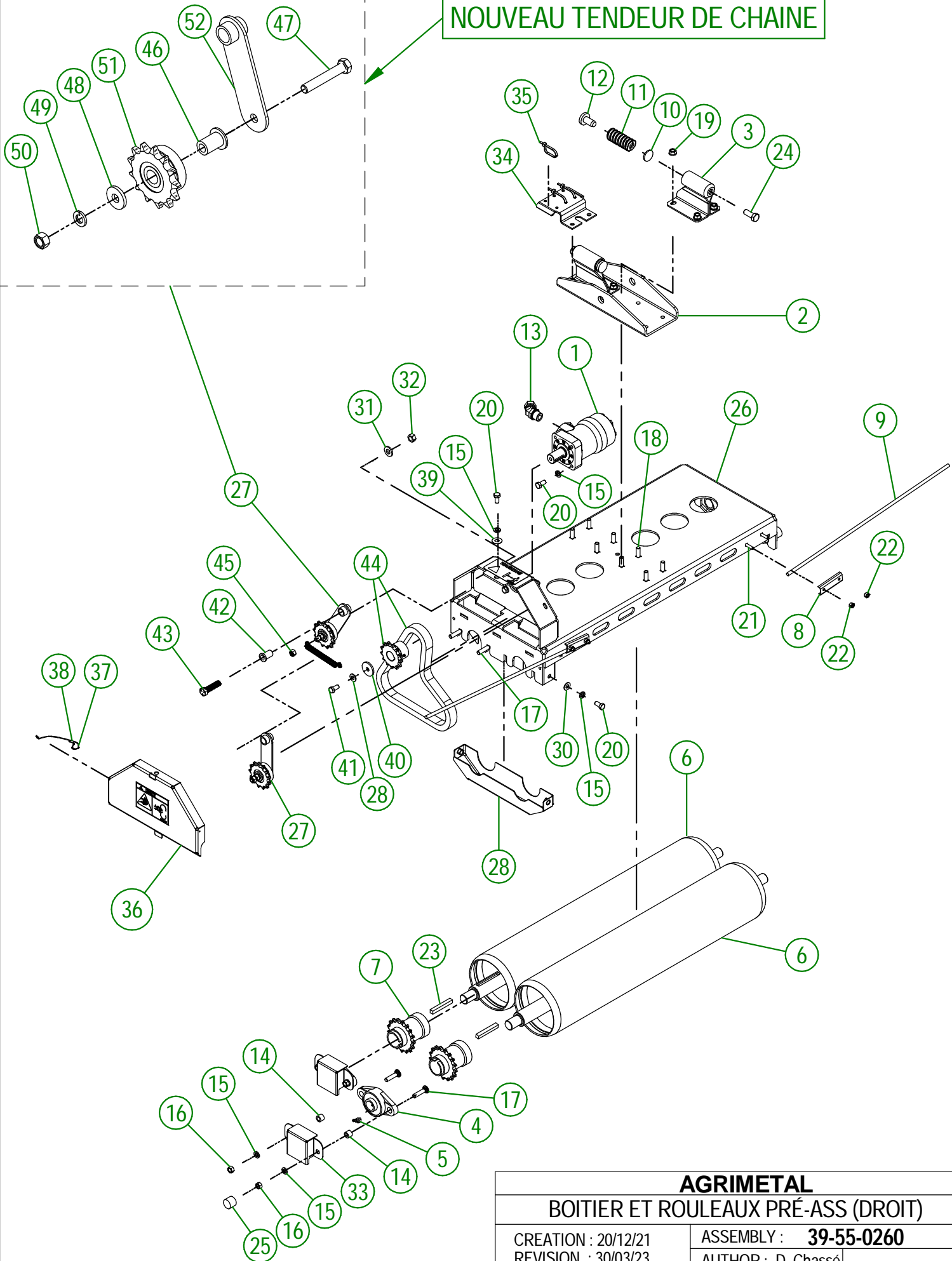
39-57-0104

#	# DE PIÈCE	QTÉ	TITRE
1	39-55-0260	1	BOITIER ET ROULEAUX PRÉ-ASS (DROIT)
2	39-09-1205	1	BAGUE DE BLOC DE PIVOTEMENT
3	39-42-0700	1	BLOC DE PIVOTEMENT
4	NC01-37-0480	1	BOULON HEX. GR8 NF ZINC 3/4-16 X 5 1/2" LG
5	NC02-32-0017	1	RONDELLE RESSORT ZINC 3/4"
6	NC02-11-0023	1	ÉCROUX HEX. NF ZINC 3/4-16 GR8



AGRIMETAL	
REGROUPEMENT ROULEAUX DROIT	
CREATION : 20/12/21	ASSEMBLY : 39-57-0104
REVISION : 20/12/21	AUTHOR : D. Bevins

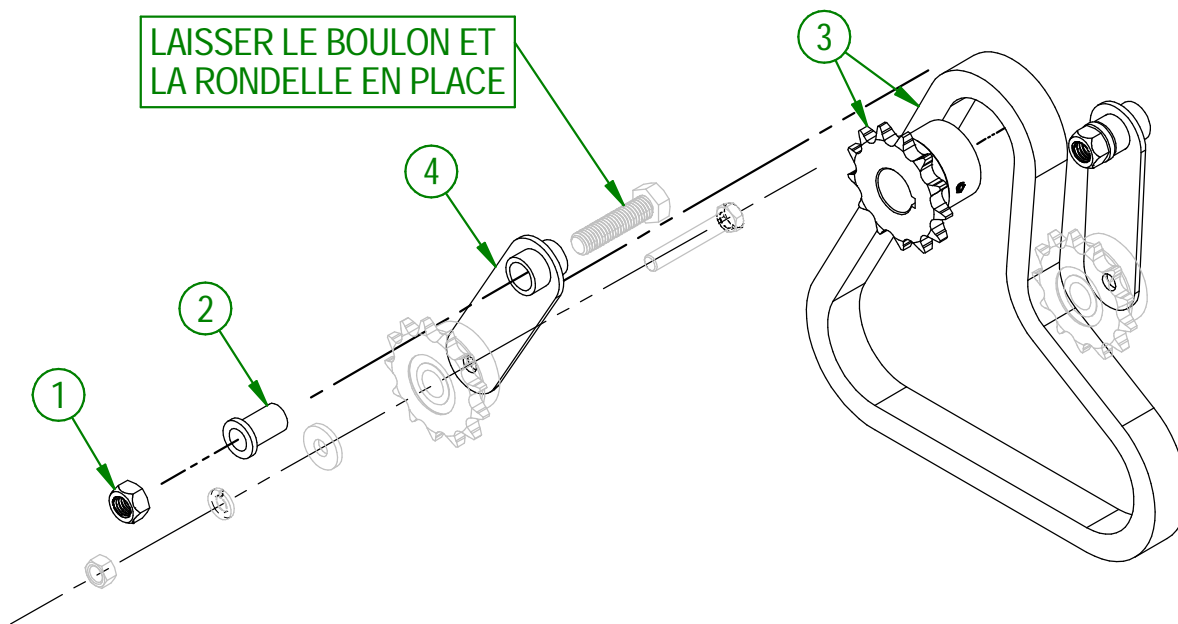
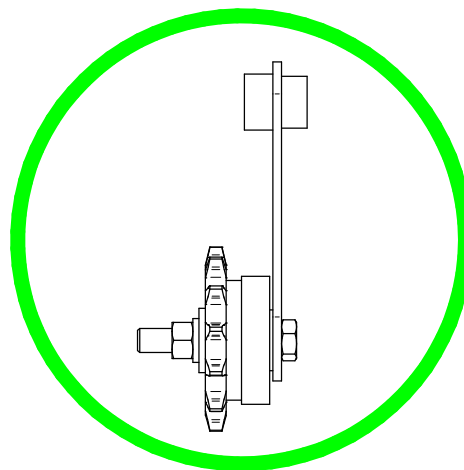
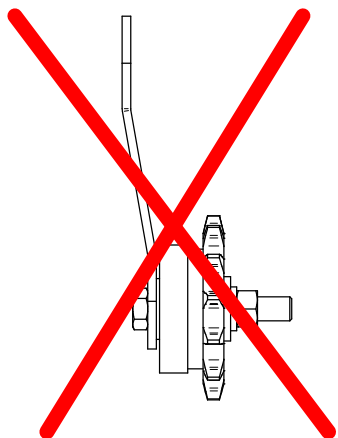
NOUVEAU TENDEUR DE CHAÎNE



AGRIMETAL	
BOITIER ET ROULEAUX PRÉ-ASS (DROIT)	
CREATION : 20/12/21	ASSEMBLY : 39-55-0260
REVISION : 30/03/23	AUTHOR : D. Chassé

IMPORTANT

SI VOS TENDEURS DE CHAINE ONT DES PLIS COMME SUR L'IMAGE VOUS DEVEZ COMMANDER LE KIT DE REMPLACEMENT 39-57-0225



39-57-0225

#	# DE PIÈCE	QTÉ	TITRE
1	NC01-93-0014	2	ÉCROU HEX.BLOC.ACIE.NC ZINC 1/2-13
2	39-13-0115	2	BAGUE
3	39-57-0225	1	ENSEMBLE CHAINE ET PIGNON
4	39-50-0155	2	PIVOT TENDEUR DE CHAINE

39-55-0260

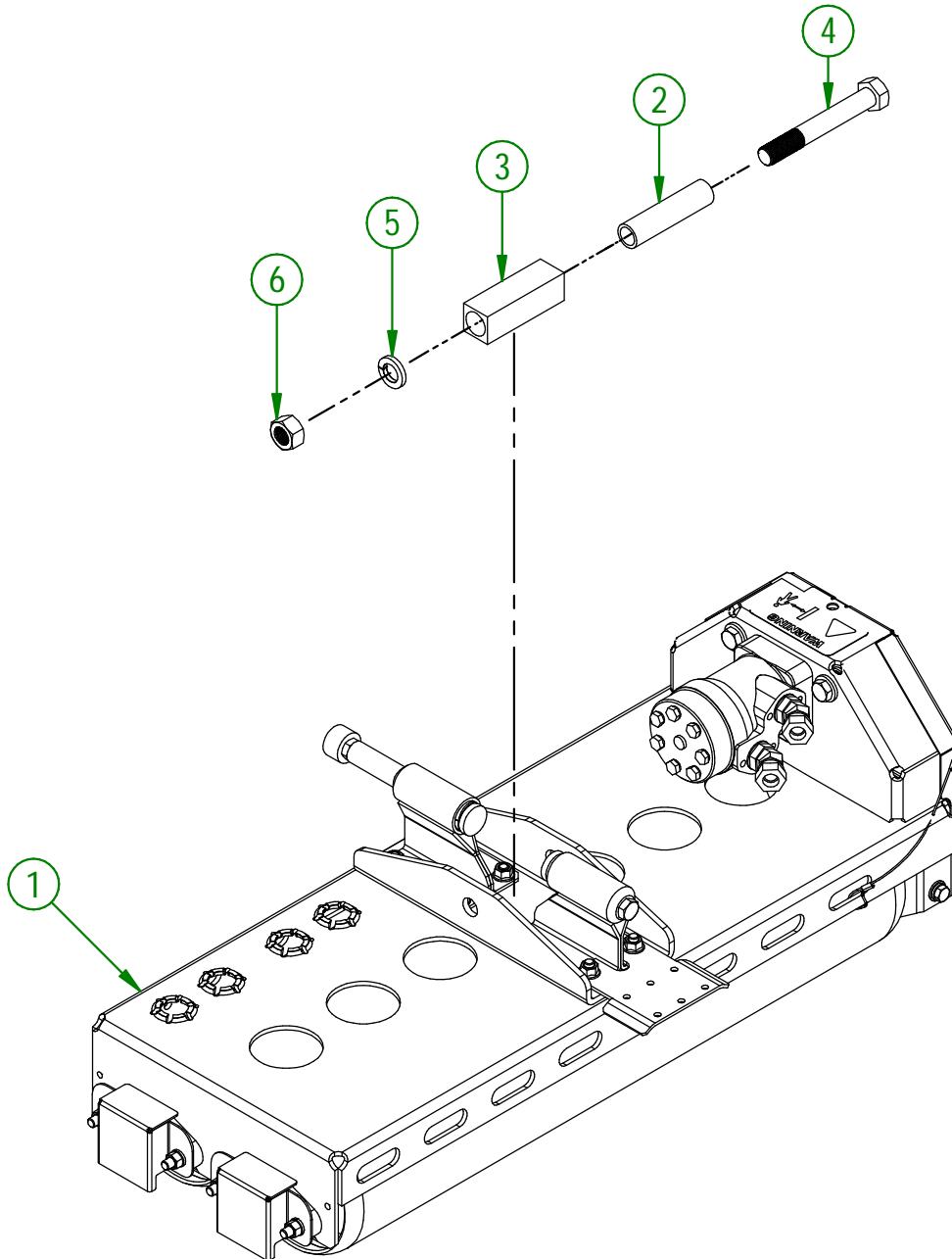
#	# DE PIÈCE	QTÉ	TITRE
1	NC14-45-0041	1	MOTEUR HYDRAULIQUE 100 CC
2	39-04-0225	1	SUPPORT DE PLATEAU DE ROULEAUX
3	39-50-0045	2	GUIDE DE RESSORT
4	NC14-75-0019	4	PALIER APPLIQUÉ UCFL205-16 Ø 1"
5	NC01-69-0802	4	GRAISSEUR HYDRAULIQUE MÉTRIQUE 6mm X 45
6	39-50-0096	2	ROULEAU (I KW)
7	NC14-55-0333	2	PIGNON DE ROULEAUX
8	39-01-2440	2	COLLET DE SERRAGE DE TIGE GUIDE
9	39-42-0600	2	MOUSTACHE DE PLATEAU DE DIRECTION
10	39-01-1000	2	RONDELLE DE GUIDE DE RESSORT
11	NC13-86-0159	2	RESSORT MATRICE ROUGE 5/8" ID X 1 1/4" OD X 2" LG
12	39-42-0100	2	BOUT DE RESSORT
13	NC13-45-0046	2	COUDE 45°-7/8-14 MALE O RING X 1/2 FEM.TOURNPT PT
14	01-09-0000	8	BAGUE DE ROULEMENT (UCFL205-16)
15	NC02-32-0012	15	RONDELLE RESSORT ZINC 3/8"
16	NC02-07-0018	8	ÉCROU HEX. NC ZINC 3/8-16
17	NC01-04-0111	8	BOULON CARR. GR2 NC ZINC 3/8-16 X 1 1/2"
18	NC01-04-0110	8	BOULON CARR. GR2 NC ZINC 3/8-16 X 1 1/4"
19	NC02-14-0019	8	ÉCROU HEX. FLANGETTE SPÉCIAL NC 3/8-16 GRADE B
20	NC01-17-0112	7	BOULON HEX. GR2 NC ZINC 3/8-16 X 3/4" LG
21	NC01-04-0005	4	BOULON CARR. GR2 NC ZINC 1/4-20 X 1"
22	NC01-96-0009	4	ÉCROU HEX. BLOC NYLON NC Z 1/4-20
23	48-41-0905	2	CLÉ CARRÉ 3/8" X 2 3/4" LG
24	NC01-17-0248	2	BOULON HEX. GR2 NC ZINC 1/2-13 X 1 1/4" LG
25	39-42-0110	2	CAPUCHON D'ÉCROU DE ROULEMENT
26	39-57-0157	1	BOITIER DE ROULEAUX (DROIT)
27	39-55-0161	2	TENDEUR DE CHAÎNE PRÉ-ASS.
28	39-50-0130	1	GARDE DE CHAÎNE DE ROULEAUX
29	NC13-85-0058	1	RESSORT DE TENDEUR DE CHAÎNE
30	01-01-2485	3	RONDELLE PLATE 14 GA X 113/16" DE X 25/64" DI
31	NC02-25-0011	2	RONDELLE ACIER SAE ZINC 17/32 ID
32	NC01-96-0014	2	ÉCROU HEX. BLOC. NYLON NC ZINC 1/2-13
33	39-01-0130	4	GARDE DE ROULEMENT À BILLE
34	39-01-1051	1	SUPPORT DE BOYAU HYDRAULIQUE
35	NC13-25-0019	3	ATTACHÉ NYLON NOIR 7 X 50 LBS
36	39-57-0061	1	GARDE DE CHAÎNE "INCL. AUTOCOLLANT"
37	39-41-0000	1	CÂBLE DE GARDE DE CHAÎNE DE ROULEAUX
38	NC01-64-0005	2	BAGUE OVAL EN ALUMINIUM 1/16" DIA.
39	NC02-22-0010	1	RONDELLE ACIER OR. ZINC 3/8" BOLT
40	39-21-0075	1	RONDELLE DE PIGNON DE MOTEUR HYDRAULIQUE
41	NC01-24-0007	1	BOULON HEX. GR5 NC NOIR 3/8-16 X 3/4" LG
42	39-13-0115	2	BAGUE
43	NC01-25-0251	2	BOULON HEX. GR5 NC ZINC 1/2-13 X 2" LG.
44	39-57-0255	1	ENSEMBLE CHAÎNE ET PIGNON
45	NC01-93-0011	2	ÉCROUS HEX.BLOC.ACIER NC ZINC 3/8-16

39-55-0161

#	# DE PIÈCE	QTÉ	TITRE
46	39-21-0070	1	ARBRE DE TENDEUR DE CHAÎNE
47	NC01-17-0119	1	BOULON HEX. GR2 NC ZINC 3/8-16 X 2 1/4" LG
48	21-01-0950	1	RONDELLE PLATE 10GA 1.005" DIA X 25/64"
49	NC02-32-0012	1	RONDELLE RESSORT ZINC 3/8"
50	NC02-07-0018	1	ÉCROU HEX. NC ZINC 3/8-16
51	39-55-0165	1	PIGNON DE TENDEUR DE CHAINE (PRÉ-ASS.)
52	39-50-0155	1	PIVOT TENDEUR DE CHAINE

39-57-0109

#	# DE PIÈCE	QTÉ	TITRE
1	39-55-0265	1	BOITIER ET ROULEAUX PRÉ-ASS (AVANT-GAUCHE)
2	39-09-1205	1	BAGUE DE BLOC DE PIVOTEMENT
3	39-42-0700	1	BLOC DE PIVOTEMENT
4	NC01-37-0480	1	BOULON HEX. GR8 NF ZINC 3/4-16 X 5 1/2" LG
5	NC02-32-0017	1	RONDELLE RESSORT ZINC 3/4"
6	NC02-11-0023	1	ÉCROUX HEX. NF ZINC 3/4-16 GR8



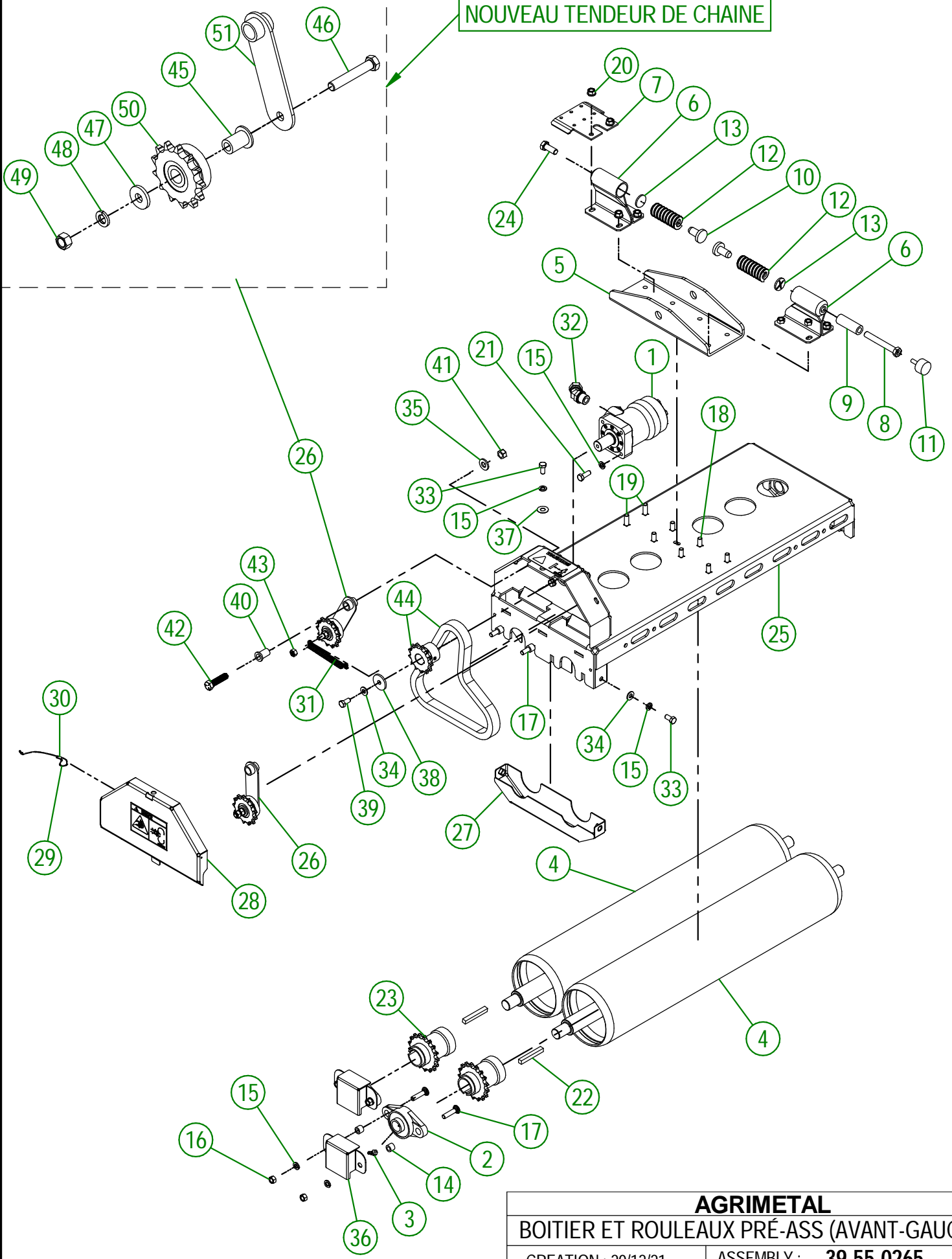
AGRIMETAL

REGROUPEMENT ROULEAUX AVANT-GAUCHE GR660-F

CREATION : 20/12/21
REVISION : 20/12/21

ASSEMBLY : **39-57-0109**
AUTHOR : D. Bevins

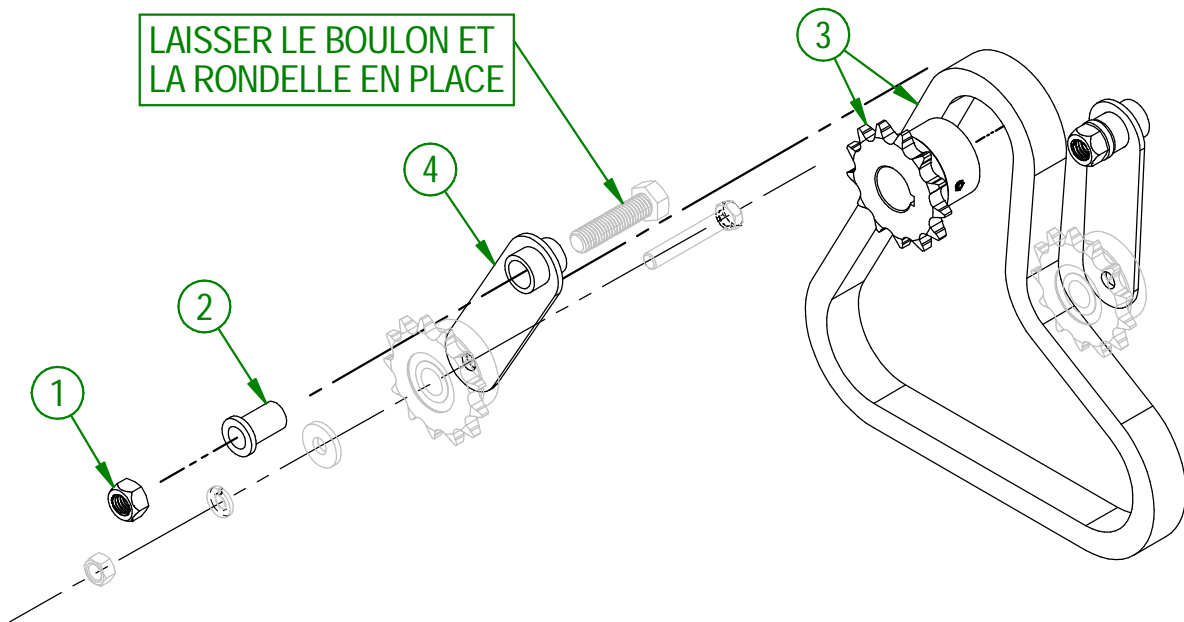
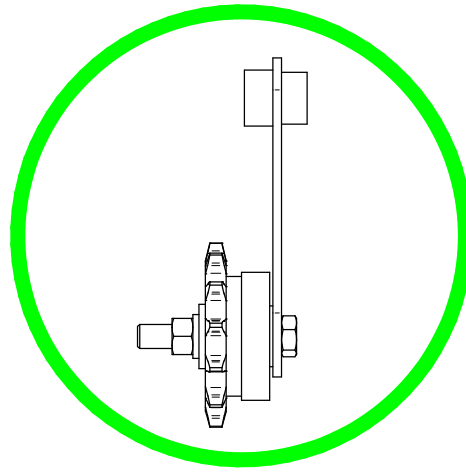
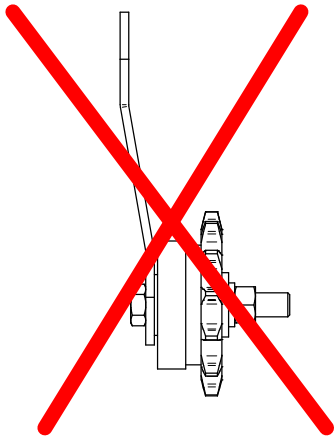
NOUVEAU TENDEUR DE CHAÎNE



AGRIMETAL	
BOITIER ET ROULEAUX PRÉ-ASS (AVANT-GAUCHE)	
CREATION : 20/12/21	ASSEMBLY : 39-55-0265
REVISION : 30/03/23	AUTHOR : D. Chassé

IMPORTANT

SI VOS TENDEURS DE CHAINE ONT DES PLIS COMME SUR L'IMAGE VOUS DEVEZ COMMANDER LE KIT DE REMPLACEMENT 39-57-0225



39-57-0225

#	# DE PIÈCE	QTÉ	TITRE
1	NC01-93-0014	2	ÉCROU HEX.BLOC.ACIE.NC ZINC 1/2-13
2	39-13-0115	2	BAGUE
3	39-57-0225	1	ENSEMBLE CHAINE ET PIGNON
4	39-50-0155	2	PIVOT TENDEUR DE CHAINE

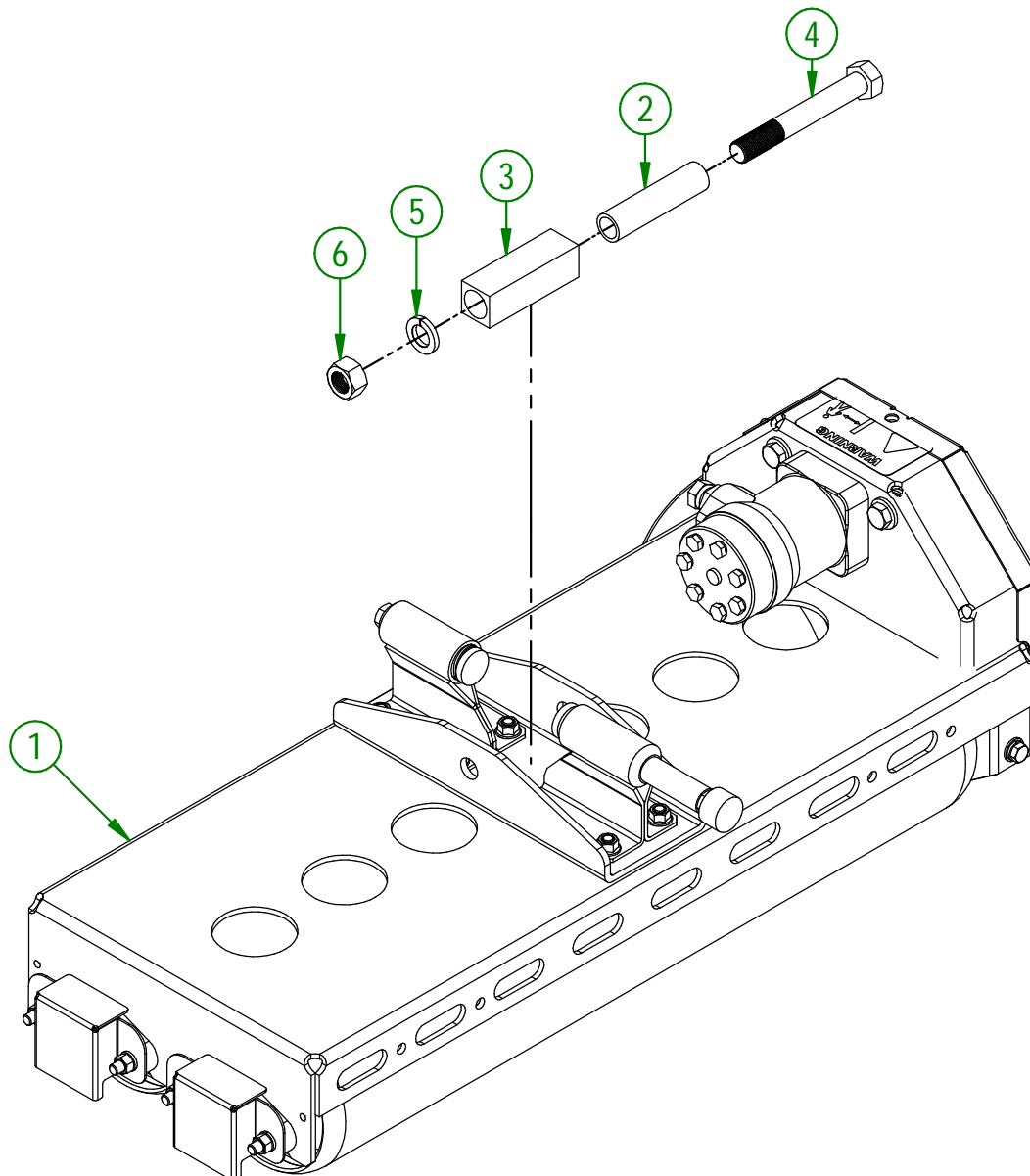
#	# DE PIÈCE	QTÉ	TITRE
1	NC14-45-0040	1	MOTEUR HYDRAULIQUE 50 CC
2	NC14-75-0019	4	PALIER APPLIQUÉ UCFL205-16 Ø 1"
3	NC01-69-0802	4	GRAISSEUR HYDRAULIQUE MÉTRIQUE 6mm X 45
4	39-50-0096	2	ROULEAU (I KW)
5	39-04-0225	1	SUPPORT DE PLATEAU DE ROULEAUX
6	39-50-0045	2	GUIDE DE RESSORT
7	39-01-1050	1	SUPPORT DE BOYAU HYDRAULIQUE
8	39-30-9957	1	BUTÉ DE RAMPE DE REMORQUE GR660-E
9	39-21-0032	1	ESPACEUR DE BUTÉE DE RAMPE
10	39-42-0100	2	BOUT DE RESSORT
11	NC13-15-0034	1	SUPPORT DE MOTEUR ANTI-VIBRATION
12	NC13-86-0159	2	RESSORT MATRICE ROUGE 5/8" ID X 1 1/4" OD X 2" LG
13	39-01-1000	2	RONDELLE DE GUIDE DE RESSORT
14	01-09-0000	8	BAGUE DE ROULEMENT (UCFL205-16)
15	NC02-32-0012	15	RONDELLE RESSORT ZINC 3/8"
16	NC02-07-0018	8	ÉCROU HEX. NC ZINC 3/8-16
17	NC01-04-0111	8	BOULON CARR. GR2 NC ZINC 3/8-16 X 1 1/2"
18	NC01-04-0109	6	BOULON CARR. GR2 NC ZINC 3/8-16 X 1"
19	NC01-04-0110	2	BOULON CARR. GR2 NC ZINC 3/8-16 X 1 1/4"
20	NC02-14-0019	8	ÉCROU HEX. FLANGETTE SPÉCIAL NC 3/8-16 GRADE B
21	NC01-17-0114	4	BOULON HEX. GR2 NC ZINC 3/8-16 X 1"
22	48-41-0905	2	CLÉ CARRÉ 3/8" X 2 3/4" LG
23	NC14-55-0333	2	PIGNON DE ROULEAUX
24	NC01-17-0248	1	BOULON HEX. GR2 NC ZINC 1/2-13 X 1 1/4" LG
25	39-57-0163	1	BOITIER DE ROULEAUX (AVANT-GAUCHE) GR660-E
26	39-55-0161	2	TENDEUR DE CHÂÎNE PRÉ-ASS.
27	39-50-0130	1	GARDE DE CHÂÎNE DE ROULEAUX
28	39-57-0061	1	GARDE DE CHÂÎNE "INCL. AUTOCOLLANT"
29	39-41-0000	1	CÂBLE DE GARDE DE CHÂÎNE DE ROULEAUX
30	NC01-64-0005	2	BAGUE OVAL EN ALUMINIUM 1/16" DIA.
31	NC13-85-0058	1	RESSORT DE TENDEUR DE CHÂÎNE
32	NC13-45-0367	2	COUDE 45°-7/8-14 MALE O RING X 3/8 FEM.TOUR.NPT PT
33	NC01-17-0112	3	BOULON HEX. GR2 NC ZINC 3/8-16 X 3/4" LG
34	01-01-2485	3	RONDELLE PLATE 14 GA X 1 3/16" DE X 25/64" DI
35	NC02-25-0011	2	RONDELLE ACIER SAE ZINC 17/32 ID
36	39-01-0130	4	GARDE DE ROULEMENT À BILLE
37	NC02-22-0010	1	RONDELLE ACIER OR. ZINC 3/8" BOLT
38	39-21-0075	1	RONDELLE DE PIGNON DE MOTEUR HYDRAULIQUE
39	NC01-24-0007	1	BOULON HEX. GR5 NC NOIR 3/8-16 X 3/4" LG
40	39-13-0115	2	BAGUE
41	NC01-96-0014	2	ÉCROU HEX. BLOC. NYLON NC ZINC 1/2-13
42	NC01-25-0251	2	BOULON HEX. GR5 NC ZINC 1/2-13 X 2" LG.
43	NC01-93-0011	2	ÉCROUS HEX.BLOC.ACIER NC ZINC 3/8-16
44	39-57-0255	1	ENSEMBLE CHAÎNE ET PIGNON

39-55-0161

#	# DE PIÈCE	QTÉ	TITRE
45	39-21-0070	1	ARBRE DE TENDEUR DE CHAÎNE
46	NC01-17-0119	1	BOULON HEX. GR2 NC ZINC 3/8-16 X 2 1/4" LG
47	21-01-0950	1	RONDELLE PLATE 10GA 1.005" DIA X 25/64"
48	NC02-32-0012	1	RONDELLE RESSORT ZINC 3/8"
49	NC02-07-0018	1	ÉCROU HEX. NC ZINC 3/8-16
50	39-55-0165	1	PIGNON DE TENDEUR DE CHAINE (PRÉ-ASS.)
51	39-50-0155	1	PIVOT TENDEUR DE CHAINE

39-57-0114

#	# DE PIÈCE	QTÉ	TITRE
1	39-55-0270	1	BOITIER ET ROULEAU PRÉ-ASS (ARRIÈRE-GAUCHE)
2	39-09-1205	1	BAGUE DE BLOC DE PIVOTEMENT
3	39-42-0700	1	BLOC DE PIVOTEMENT
4	NC01-37-0480	1	BOULON HEX. GR8 NF ZINC 3/4-16 X 5 1/2" LG
5	NC02-32-0017	1	RONDELLE RESSORT ZINC 3/4"
6	NC02-11-0023	1	ÉCROUX HEX. NF ZINC 3/4-16 GR8

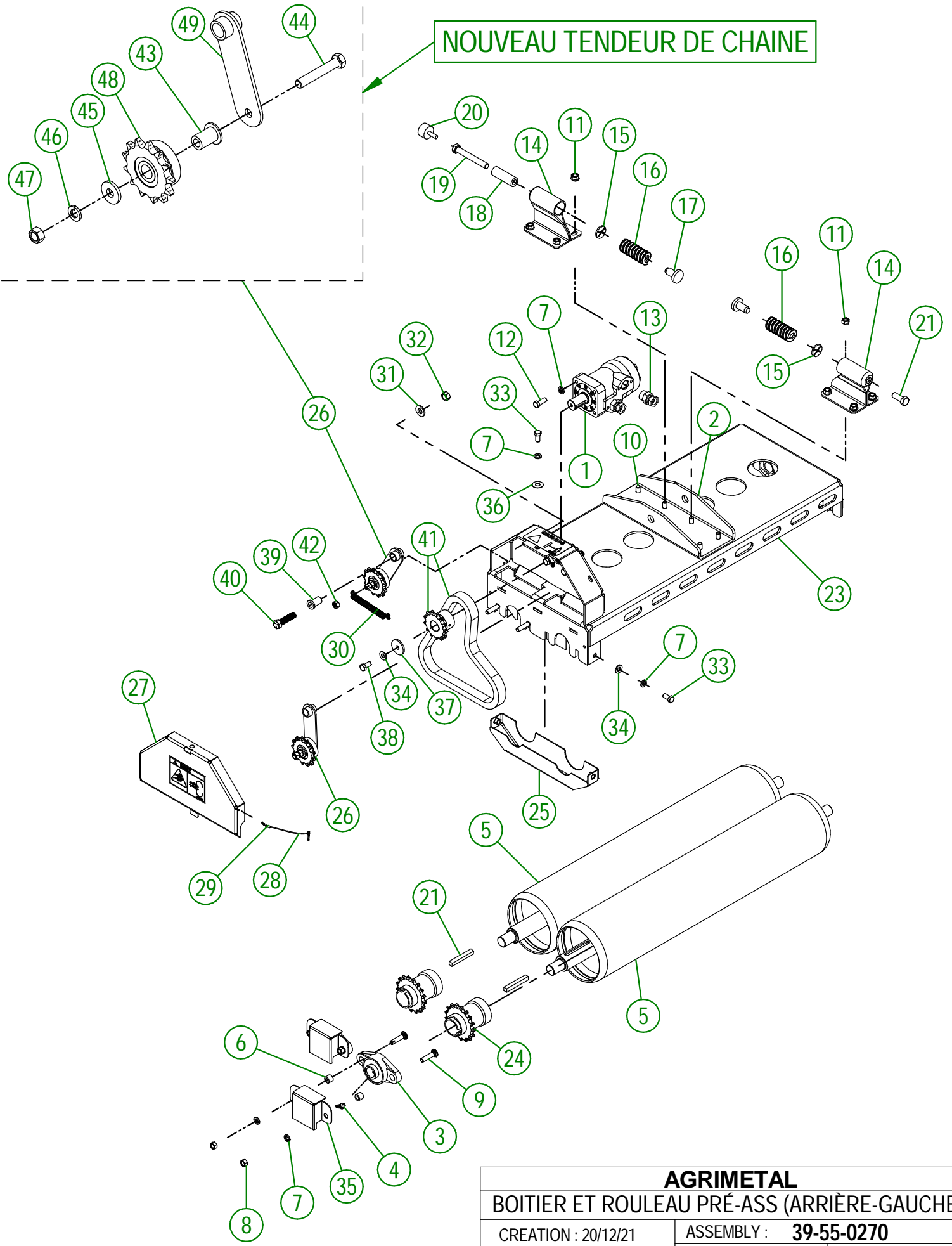
**AGRIMETAL**

REGROUPEMENT ROULEAUX ARRIÈRE-GAUCHE GR660-F

CREATION : 20/12/21
 REVISION : 20/12/21

ASSEMBLY : **39-57-0114**
 AUTHOR : D. Bevins

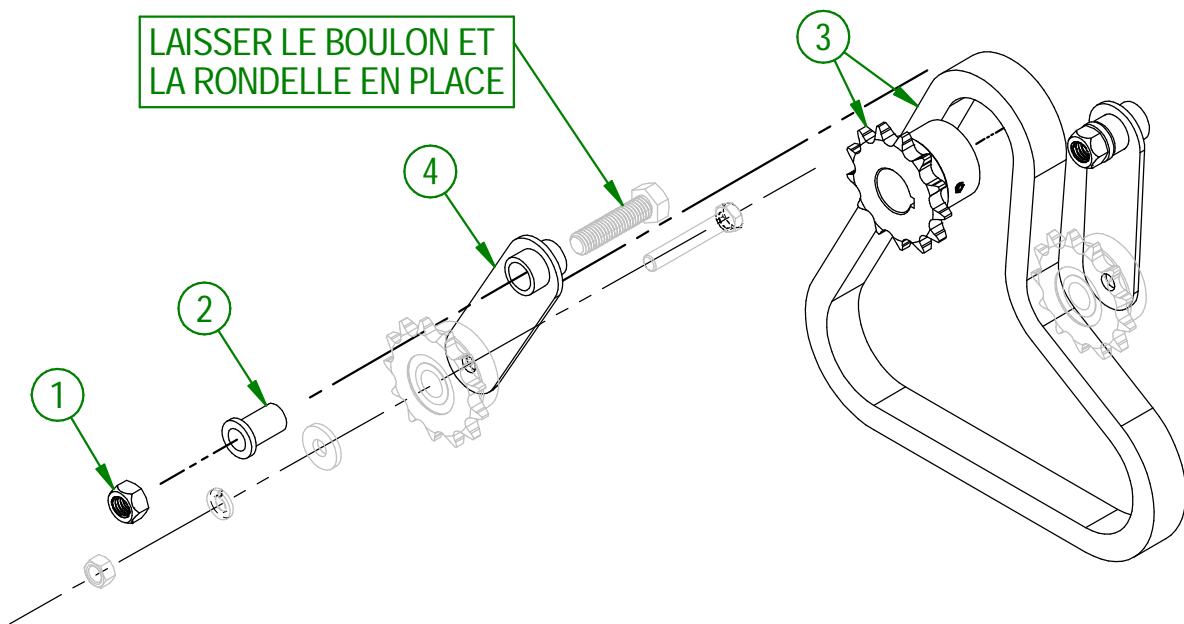
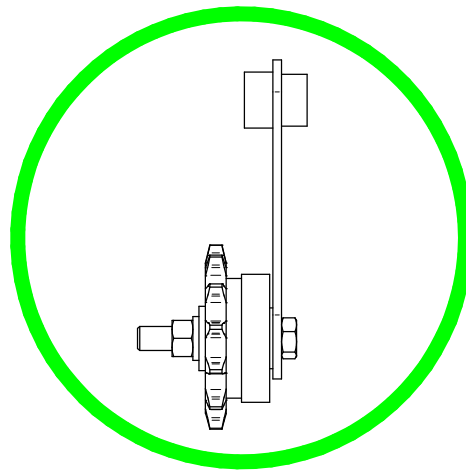
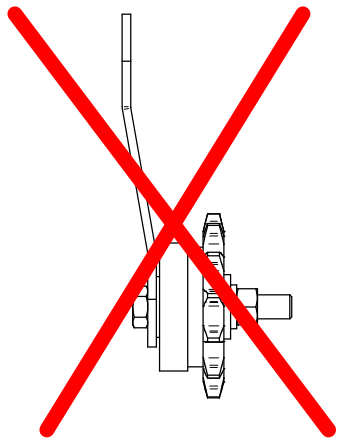
NOUVEAU TENDEUR DE CHAÎNE



AGRIMETAL	
BOITIER ET ROULEAU PRÉ-ASS (ARRIÈRE-GAUCHE)	
CREATION : 20/12/21	ASSEMBLY : 39-55-0270
REVISION : 30/03/23	AUTHOR : D. Chassé

IMPORTANT

SI VOS TENDEURS DE CHAINE ONT DES PLIS COMME SUR L'IMAGE VOUS DEVEZ COMMANDER LE KIT DE REMPLACEMENT 39-57-0225



39-57-0225

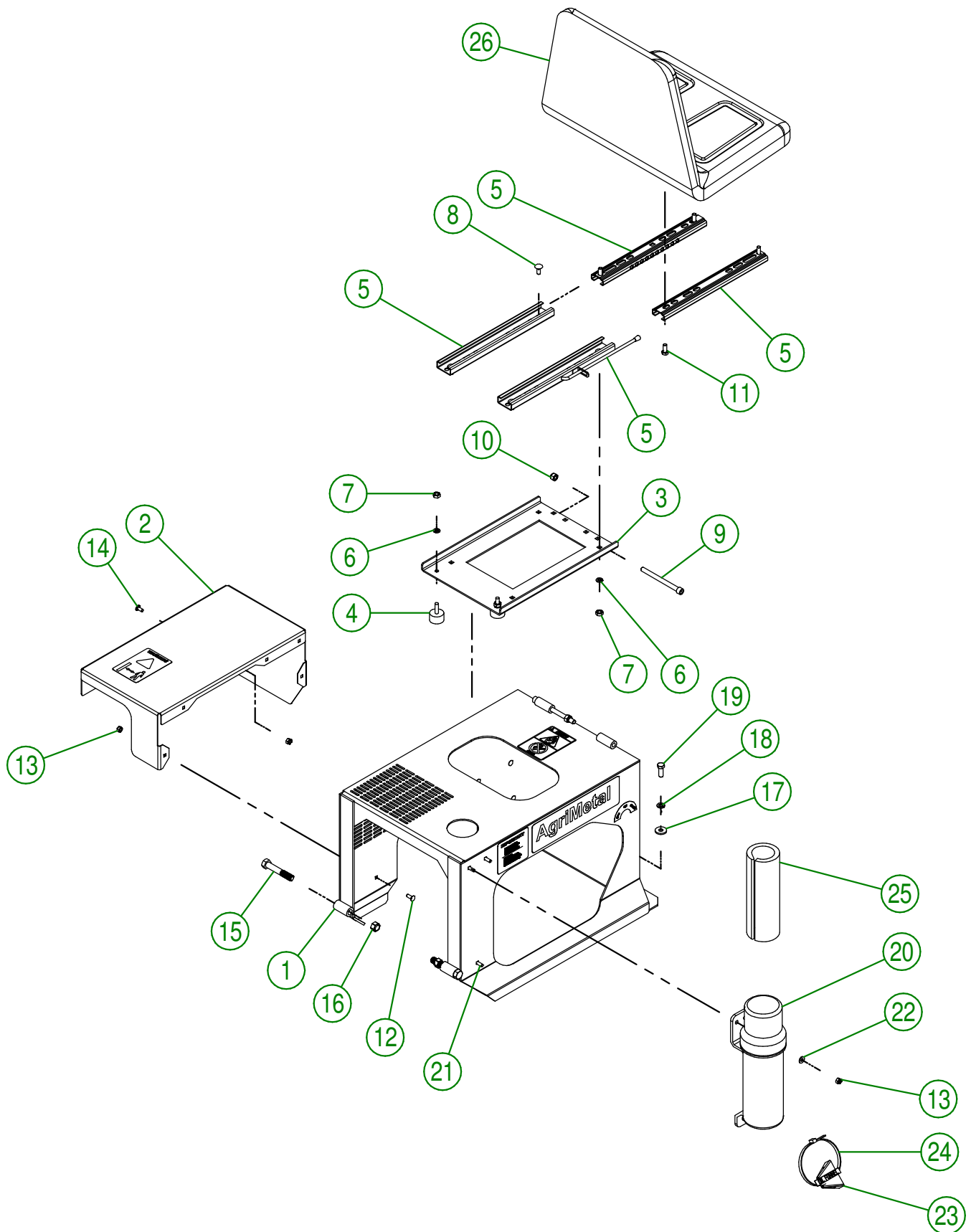
#	# DE PIÈCE	QTÉ	TITRE
1	NC01-93-0014	2	ÉCROU HEX.BLOC.ACIE.NC ZINC 1/2-13
2	39-13-0115	2	BAGUE
3	39-57-0225	1	ENSEMBLE CHAINE ET PIGNON
4	39-50-0155	2	PIVOT TENDEUR DE CHAINE

39-55-0270

#	# DE PIÈCE	QTÉ	TITRE
1	NC14-45-0040	1	MOTEUR HYDRAULIQUE 50 CC
2	39-04-0225	1	SUPPORT DE PLATEAU DE ROULEAUX
3	NC14-75-0019	4	PALIER APPLIQUÉ UCFL205-16 Ø 1"
4	NC01-69-0802	4	GRAISSEUR HYDRAULIQUE MÉTRIQUE 6mm X 45
5	39-50-0096	2	ROULEAU (I KW)
6	01-09-0000	8	BAGUE DE ROULEMENT (UCFL205-16)
7	NC02-32-0012	15	RONDELLE RESSORT ZINC 3/8"
8	NC02-07-0018	8	ÉCROU HEX. NC ZINC 3/8-16
9	NC01-04-0111	8	BOULON CARR. GR2 NC ZINC 3/8-16 X 1 1/2"
10	NC01-04-0109	8	BOULON CARR. GR2 NC ZINC 3/8-16 X 1"
11	NC02-14-0019	8	ÉCROU HEX. FLANGETTE SPÉCIAL NC 3/8-16 GRADE B
12	NC01-17-0114	4	BOULON HEX. GR2 NC ZINC 3/8-16 X 1"
13	NC13-45-0073	2	UNION DROIT 7/8-14 MALE SAE10 ORING X 3/8 FEM. TOUR. NPT
14	39-50-0045	2	GUIDE DE RESSORT
15	39-01-1000	2	RONDELLE DE GUIDE DE RESSORT
16	NC13-86-0159	2	RESSORT MATRICE ROUGE 5/8" ID X 1 1/4" OD X 2" LG
17	39-42-0100	2	BOUT DE RESSORT
18	39-21-0032	1	ESPACEUR DE BUTÉE DE RAMPE
19	39-30-9957	1	BUTÉ DE RAMPE DE REMORQUE GR660-E
20	NC13-15-0034	1	SUPPORT DE MOTEUR ANTI-VIBRATION
21	NC01-17-0248	1	BOULON HEX. GR2 NC ZINC 1/2-13 X 1 1/4" LG
22	48-41-0905	2	CLÉ CARRÉ 3/8" X 2 3/4" LG
23	39-57-0167	1	BOITIER DE ROULEAUX (ARRIÈRE- GAUCHE)
24	NC14-55-0333	2	PIGNON DE ROULEAUX
25	39-50-0130	1	GARDE DE CHAÎNE DE ROULEAUX
26	39-55-0161	2	TENDEUR DE CHAÎNE PRÉ-ASS.
27	39-57-0061	1	GARDE DE CHAÎNE "INCL. AUTOCOLLANT"
28	39-41-0000	1	CÂBLE DE GARDE DE CHAÎNE DE ROULEAUX
29	NC01-64-0005	2	BAGUE OVAL EN ALUMINIUM 1/16" DIA.
30	NC13-85-0058	1	RESSORT DE TENDEUR DE CHAÎNE
31	NC02-25-0011	2	RONDELLE ACIER SAE ZINC 17/32 ID
32	NC01-96-0014	2	ÉCROU HEX. BLOC. NYLON NC ZINC 1/2-13
33	NC01-17-0112	3	BOULON HEX. GR2 NC ZINC 3/8-16 X 3/4" LG
34	01-01-2485	3	RONDELLE PLATE 14 GA X 113/16" DE X 25/64" DI
35	39-01-0130	4	GARDE DE ROULEMENT À BILLE
36	NC02-22-0010	1	RONDELLE ACIER OR. ZINC 3/8" BOLT
37	39-21-0075	1	RONDELLE DE PIGNON DE MOTEUR HYDRAULIQUE
38	NC01-24-0007	1	BOULON HEX. GR5 NC NOIR 3/8-16 X 3/4" LG
39	39-13-0115	2	BAGUE
40	NC01-25-0251	2	BOULON HEX. GR5 NC ZINC 1/2-13 X 2" LG.
41	39-57-0255	1	ENSEMBLE CHAÎNE ET PIGNON
42	NC01-93-0011	2	ÉCROUS HEX.BLOC.ACIER NC ZINC 3/8-16

39-55-0161

#	# DE PIÈCE	QTÉ	TITRE
43	39-21-0070	1	ARBRE DE TENDEUR DE CHAÎNE
44	NC01-17-0119	1	BOULON HEX. GR2 NC ZINC 3/8-16 X 2 1/4" LG
45	21-01-0950	1	RONDELLE PLATE 10GA 1.005" DIA X 25/64"
46	NC02-32-0012	1	RONDELLE RESSORT ZINC 3/8"
47	NC02-07-0018	1	ÉCROU HEX. NC ZINC 3/8-16
48	39-55-0165	1	PIGNON DE TENDEUR DE CHAINE (PRÉ-ASS.)
49	39-50-0155	1	PIVOT TENDEUR DE CHAINE



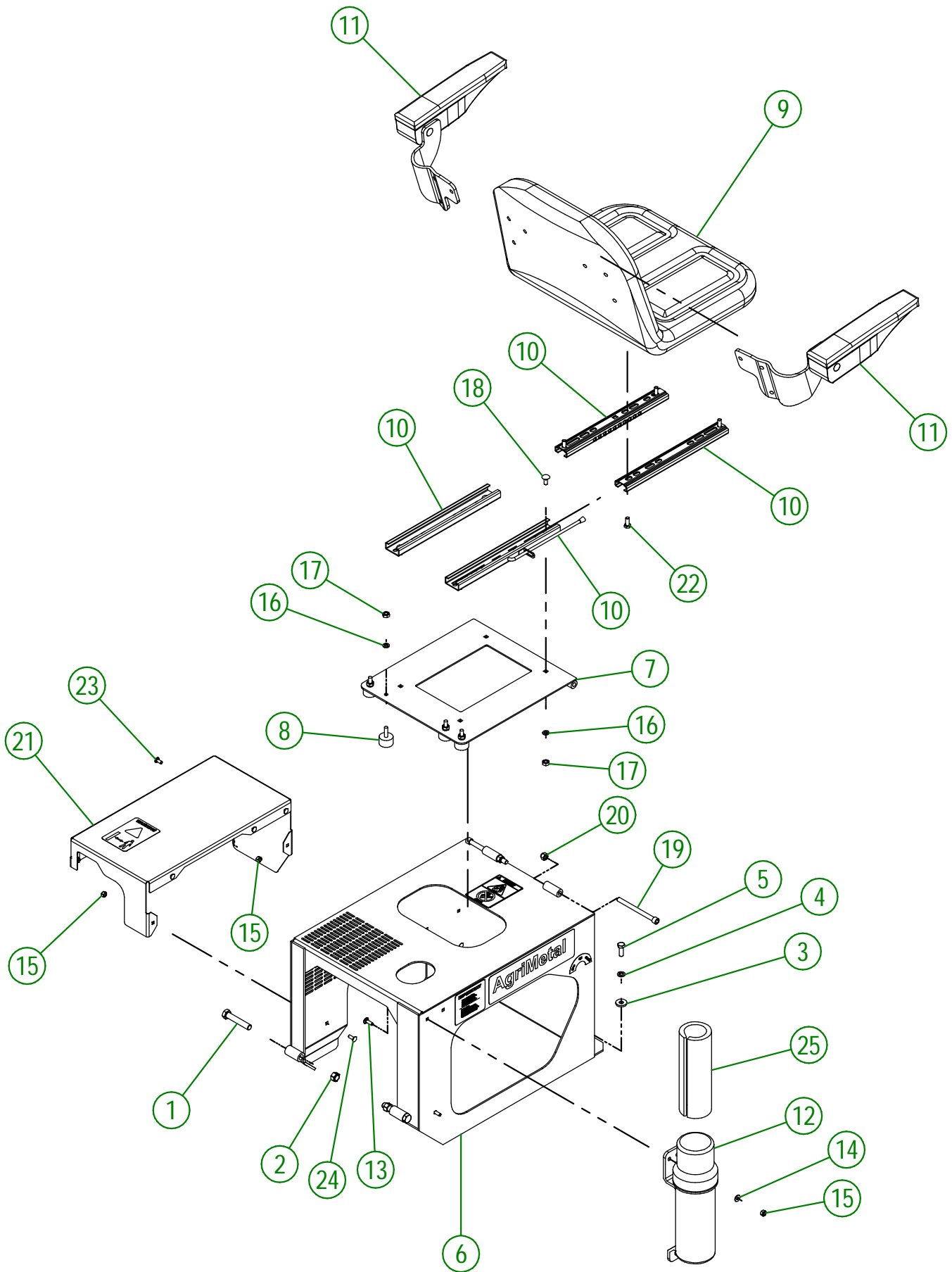
UTILISER CES PIÈCES SEULEMENT SI VOTRE NUMÉRO DE SÉRIE EST CONCERNÉ:

#39529 ET MOINS

AGRIMETAL	
REGROUPEMENT DE CAPOT DE MOTEUR	
CREATION : 12/12/19	ASSEMBLY : 39-57-0041
REVISION : 10/12/20	AUTHOR : J. Houle

39-57-0041

#	# DE PIÈCE	QTÉ	TITRE
1	39-57-0010	1	CAPOT DE MOTEUR INCL. AUTOCOLLANT
2	39-57-0036	1	GARDE DE POMPE HYDROSTATIQUE INCL. AUTOCOLLANT
3	39-50-0115_VI	1	SUPPORT DE GLISSIÈRE DE SIÈGE
4	NC13-15-0034	2	SUPPORT DE MOTEUR ANTI-VIBRATION
5	NC13-80-0201	1	ENSEMBLE DE RAIL POUR SIÈGE
6	NC02-32-0011	6	RONDELLE RESSORT ZINC 5/16"
7	NC02-07-0017	6	ÉCROU HEX. 5/16-18
8	NC01-04-0056	4	BOULON CARR. GR2 NC ZINC 5/16-18 X 3/4" LG
9	NC02-50-0112	2	VIS PRESSION 6 PANS T. RONDE 3/8-16 X 4 1/2" LG
10	NC01-96-0011	2	ÉCROU HEX. BLOC NYLON. NC Z 3/8-16
11	NC01-17-0058	4	BOULON HEX. GR2 NC ZINC 5/16-18 X 3/4" LG
12	NC01-04-0002	5	BOULON CARR. GR2 NC ZINC 1/4-20 X 5/8" LG
13	NC01-96-0009	10	ÉCROU HEX. BLOC NYLON NC Z 1/4-20
14	NC01-04-0001	2	BOULON CARR. GR2 NC ZINC 1/4-20 X 1/2" LG
15	NC01-17-0255	2	BOULON HEX. GR2 NC ZINC 1/2-13 X 3"
16	NC01-96-0014	2	ÉCROU HEX. BLOC. NYLON NC ZINC 1/2-13
17	21-01-0950	2	RONDELLE PLATE IOGA 1.005" DIA X 25/64"
18	NC02-32-0012	2	RONDELLE RESSORT ZINC 3/8"
19	NC01-17-0114	2	BOULON HEX. GR2 NC ZINC 3/8-16 X 1"
20	NC13-30-0237	1	TUBE ROND POUR MANUEL D'OPÉRATION
21	NC01-04-0003	3	BOULON CARR. GR2 NC ZINC 1/4-20 X 3/4" LG
22	NC02-25-0007	3	RONDELLE ACIER SAE ZINC 0.281 = 9/32
23	39-57-0641	1	REGROUP.ENTONNOIR DE VIDANGE D'HUILE GR660-E
24	NC13-25-0229	1	ATTACHE DE NYLON NOIR
25	39-98-0620	1	MANUEL OPÉRATION GREEN ROLLER 660
26	39-57-0133	1	SIÈGE (SANS GLISSIÈRE) + NOUVEAU SUPPORT DE GLISSIÈRE



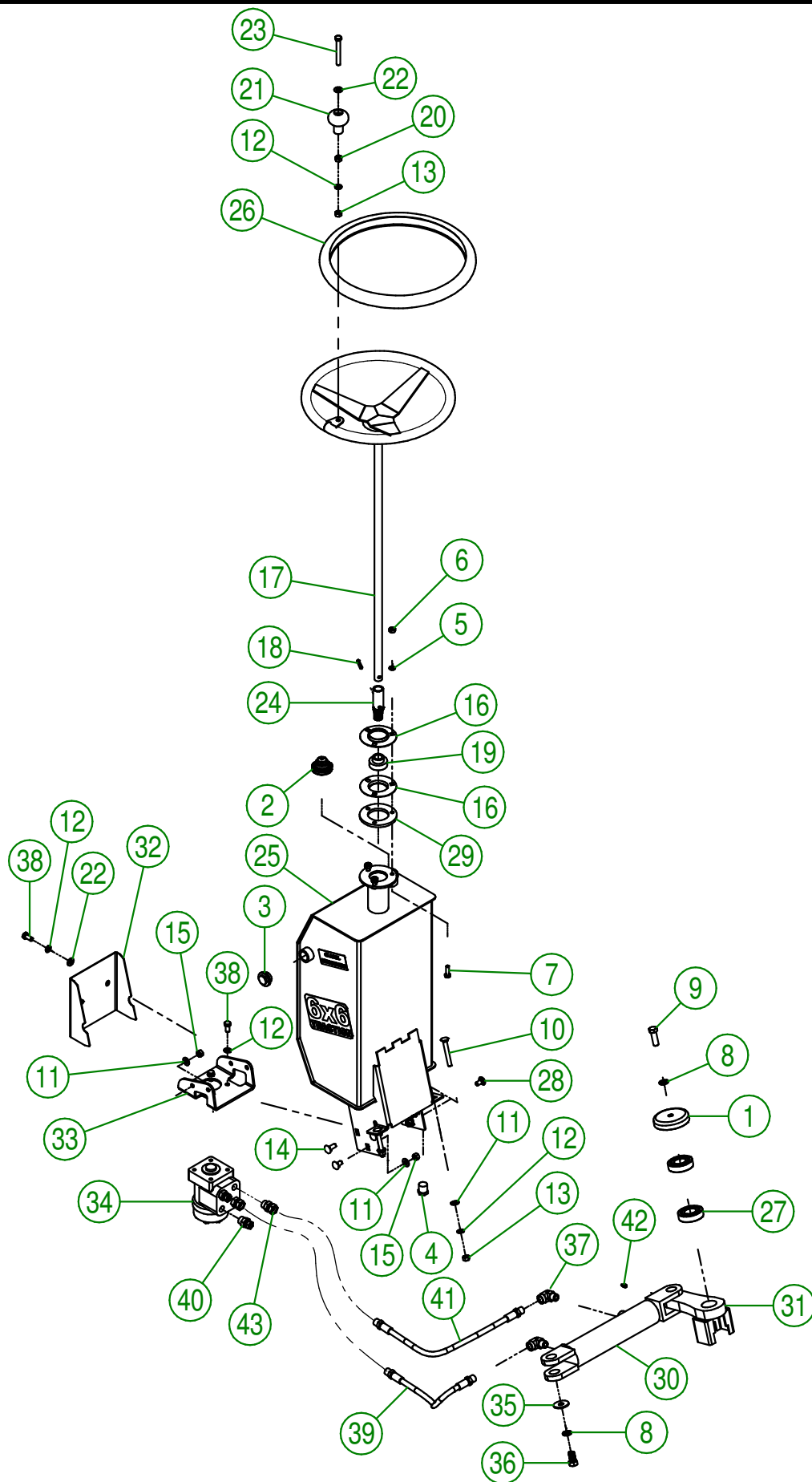
UTILISER CES PIÈCES SEULEMENT SI VOTRE NUMÉRO DE SÉRIE EST CONCERNÉ:

#39530 ET PLUS

AGRIMETAL	
REGROUPEMENT DE CAPOT DE MOTEUR	
CREATION : 09/02/22	ASSEMBLY : 39-57-0043
REVISION : 01/04/22	AUTHOR : J. Houle

39-57-0043

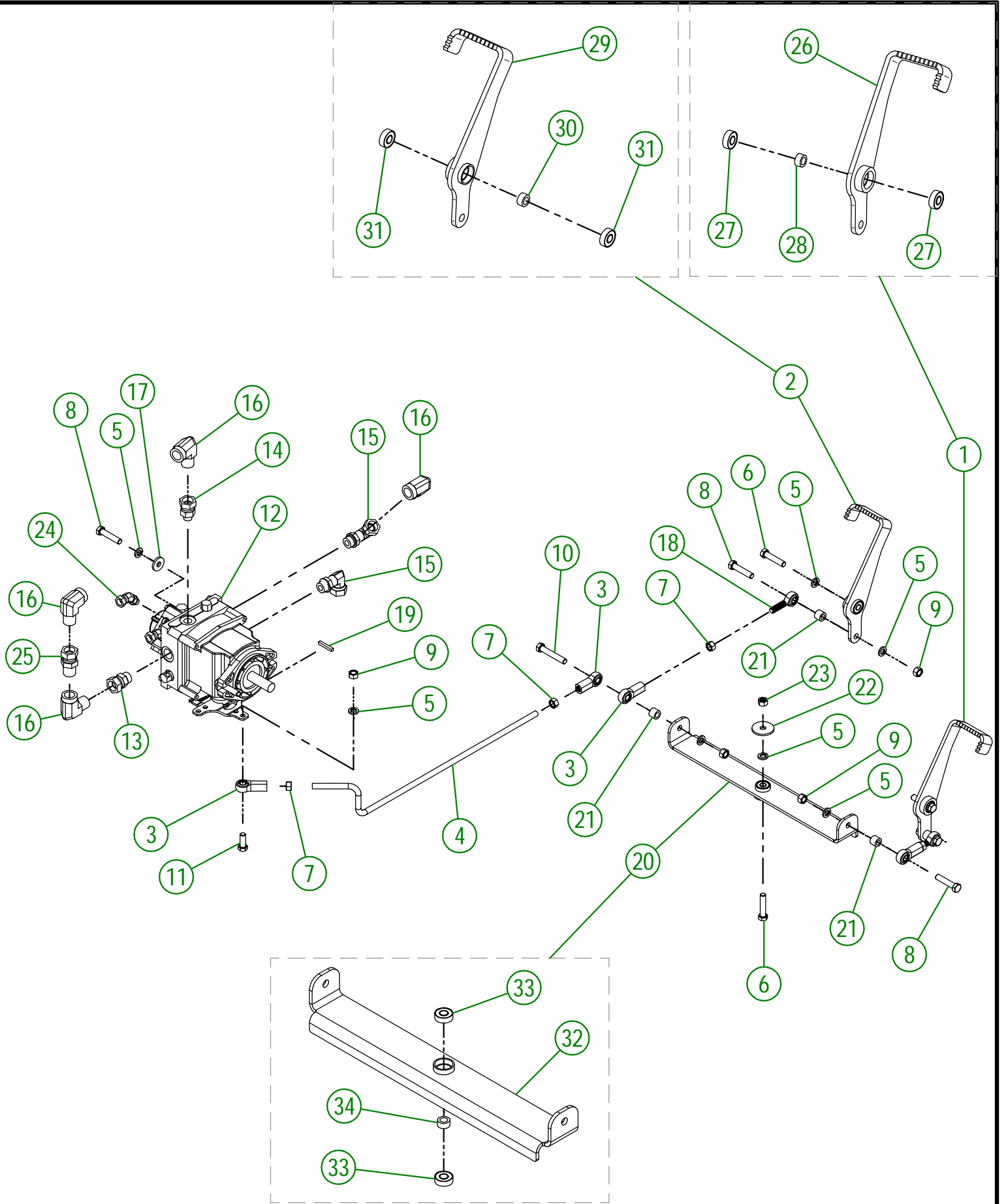
#	# DE PIÈCE	QTÉ	TITRE
1	NC01-17-0254	2	BOULON HEX. GR2 NC ZINC 1/2-13 X 2 3/4"
2	NC01-96-0014	2	ÉCROU HEX. BLOC. NYLON NC ZINC 1/2-13
3	21-01-0950	2	RONDELLE PLATE IOGA 1.005" DIA X 25/64"
4	NC02-32-0012	2	RONDELLE RESSORT ZINC 3/8"
5	NC01-17-0114	2	BOULON HEX. GR2 NC ZINC 3/8-16 X 1"
6	39-57-0010	1	CAPOT DE MOTEUR INCL. AUTOCOLLANT
7	39-50-0115	1	SUPPORT DE GLISSIÈRE DE SIÈGE
8	NC13-15-0034	4	SUPPORT DE MOTEUR ANTI-VIBRATION
9	NC13-80-0200	1	SIÈGE AVEC DOSSIER EN POLYURETHANE NOIR
10	NC13-80-0201	1	ENSEMBLE DE RAIL POUR SIÈGE
11	NC13-80-0295	1	APPUI-BRAS
12	NC13-30-0237	1	TUBE ROND POUR MANUEL D'OPÉRATION
13	NC01-04-0003	3	BOULON CARR. GR2 NC ZINC 1/4-20 X 3/4" LG
14	NC02-25-0007	3	RONDELLE ACIER SAE ZINC 0.281 = 9/32
15	NC01-96-0009	11	ÉCROU HEX. BLOC NYLON NC Z 1/4-20
16	NC02-32-0011	8	RONDELLE RESSORT ZINC 5/16"
17	NC02-07-0017	8	ÉCROU HEX. 5/16-18
18	NC01-04-0056	4	BOULON CARR. GR2 NC ZINC 5/16-18 X 3/4" LG
19	NC02-50-0112	2	VIS PRESSION 6 PANS T.RONDE 3/8-16 X 4 1/2" LG
20	NC01-96-0011	2	ÉCROU HEX. BLOC NYLON. NC Z 3/8-16
21	39-57-0536	1	REGROUP.GARDE DE POMPE HYDROSTATIQUE (INCL.AUTO-COLLANT)
22	NC01-17-0058	4	BOULON HEX. GR2 NC ZINC 5/16-18 X 3/4" LG
23	NC01-04-0001	3	BOULON CARR. GR2 NC ZINC 1/4-20 X 1/2" LG
24	NC01-04-0002	5	BOULON CARR. GR2 NC ZINC 1/4-20 X 5/8" LG
25	39-98-0621	1	MANUEL OPÉRATION GREEN ROLLER 660



AGRIMETAL	
REGROUPEMENT DE SYSTEME DE DIRECTION	
CREATION : 12/12/19	ASSEMBLY : 39-57-0046
REVISION : 07/09/21	AUTHOR : D. Bevins

39-57-0046

#	# DE PIÈCE	QTÉ	TITRE
1	39-21-0000	1	CHAPEAU D'ARBRE DE PLATEAU
2	NC13-37-0121	1	PCE BRIGGS #392305 BOUCHON DE RÉSERVOIR
3	NC01-76-0001	1	NIVEAU D'HUILE 3/4" NPT
4	NC13-45-0015	1	BOUCHON HEXAGONAL 1/2 MALE NPTF
5	NC02-32-0011	3	RONDELLE RESSORT ZINC 5/16"
6	NC02-07-0017	3	ÉCROU HEX. 5/16-18
7	NC01-17-0060	3	BOULON HEX NC ZINC 5/16-18 X 1" LG
8	NC02-32-0014	2	RONDELLE RESSORT ZINC 1/2"
9	NC01-17-0249	1	BOULON HEX. GR2 NC ZINC 1/2-13 X 1 1/2"
10	NC01-04-0116	2	BOULON CARR. GR2 NC ZINC 3/8-16 X 2 3/4" LG
11	01-01-2485	8	RONDELLE PLATE 14 GA X 113/16" DE X 25/64" DI
12	NC02-32-0012	9	RONDELLE RESSORT ZINC 3/8"
13	NC02-07-0018	3	ÉCROU HEX. NC ZINC 3/8-16
14	NC01-04-0109	4	BOULON CARR. GR2 NC ZINC 3/8-16 X 1"
15	NC01-93-0011	6	ÉCROUS HEX.BLOC.ACIER NC ZINC 3/8-16
16	NC14-75-0008	2	PALIER ACIER 3 TROUS SEULEMENT F4 3 9/16" OD
17	39-50-0081	1	VOLANT
18	NC01-69-0459	1	GOUPILLE TENDEUSE À RESSORT ZINC DIA. 1/4" X 1 1/4"
19	NC14-75-0014	1	PALIER ACIER APPLIQUÉ (ROULEMENT) SB 204-12 X 3/4" ID
20	NC01-96-0011	1	ÉCROU HEX. BLOC NYLON. NC Z 3/8-16
21	NC17-46-0018	1	BOULE DE VOLANT
22	NC17-57-0016	3	RONDELLE PLATE 14 GA X 113/16" DE X 25/64" DI
23	NC01-17-0122	1	BOULON HEX. GR2 NC ZINC 3/8-16 X 3" LG
24	39-20-0005	1	ADAPTATEUR D'ARBRE DE DIRECTION
25	39-57-0006	1	RÉSERVOIR À L'HUILE INCL. AUTOCOLLANT
26	NC13-80-0254	1	GAINE DE VOLANT 14 1/2" - 15 1/2" OD
27	NC14-75-0091	2	ROULEMENT À BILLE 6206 ZZ
28	NC01-04-0107	2	BOULON CARR. GR2 NC ZINC 3/8-16 X 3/4" LG
29	39-04-0275	1	SUPPORT DE ROULEMENT D'ARBRE DE VOLANT
30	NC13-45-0370	1	CYLINDRE HYDRAULIQUE 6" COURSE
31	39-50-0071	1	PLATEAU DE DIRECTION
32	39-01-0080	1	GARDE D'ARBRE DE VOLANT
33	39-04-0195	1	SUPPORT DE CONTRÔLE HYDRAULIQUE
34	NC14-45-0151	1	CONDUITE ASSISTÉE HYDRAULIQUE
35	01-01-1660	1	ESPACEUR DE BOITE DE REDUCTEUR
36	NC01-17-0247	1	BOULON HEX.GR2 NC ZINC 1/2-13 X 1"
37	NC13-45-0038	2	COUDE 90 3/8 FEMELLE NPT X 3/8 MÂLE NPT
38	NC01-17-0112	6	BOULON HEX. GR2 NC ZINC 3/8-16 X 3/4" LG
39	NC17-02-0418	1	BOYAU HYD. 1/4 X 16 1/2"OAL 3/8 NPTMALE RIG.X 3/8NPTMALE RIG
40	NC13-45-0204	2	UNION DROIT 3/4-16 MALE SAE8 ORING X 1/4 FEM. TOUR. NPT
41	NC17-02-0419	1	BOYAU HYD. 1/4 X 17"OAL 3/8 NPTMALE RIG.X 3/8NPTMALE RIG
42	NC01-69-0785	1	GRAISSEUR HYDRAULIQUE 1/4-28 X DROIT
43	NC13-45-0036	2	UNION DROIT 3/4-16 MALE SAE8 ORING X 3/8 FEM. TOUR. NPT



AGRIMETAL		
REGROUPEMENT DE SYSTÈME D'HYDROSTATIQUE		
CREATION : 31/12/20	ASSEMBLY :	39-57-0093
REVISION : 02/11/22	AUTHOR :	J. Houle

39-57-0093

#	# DE PIÈCE	QTÉ	TITRE
1	39-55-0026	1	PEDALE (DROIT)
2	39-55-0021	1	PEDALE (GAUCHE)
3	NC01-67-0104	4	EMBOUT DE BIELLETTE FEMELLE FILET 3/8-24
4	39-13-0401	1	TIGE DE COMMANDE D'HYDRAUSTATIQUE
5	NC02-32-0012	10	RONDELLE RESSORT ZINC 3/8"
6	NC01-33-0117	3	BOULON HEX. GR8 NC ZINC 3/8-16 X 1 3/4"
7	NC02-10-0018	4	ÉCROUS HEX. NF ZINC 3/8-24
8	NC01-17-0117	5	BOULON HEX. GR2 NC ZINC 3/8-16 X 1 3/4"
9	NC02-07-0018	5	ÉCROU HEX. NC ZINC 3/8-16
10	NC01-17-0119	1	BOULON HEX. GR2 NC ZINC 3/8-16 X 2 1/4" LG
11	NC01-17-0114	1	BOULON HEX. GR2 NC ZINC 3/8-16 X 1"
12	39-55-0036	1	MOTEUR HYDROSTATIQUE HYDRO-GEAR PRÉ-ASS.
13	NC13-45-0106	1	UNION DROIT 3/4-16 MALE SAE8 ORING X 1/4 FEM. TOUR. NPT
14	NC13-45-0220	1	UNION DROIT 9/16-18 MÂLE SAE6 ORING X 1/2 FEM. TOUR. NPT
15	NC13-45-0203	2	COUDE 90 3/4-16 MALE SAE8 ORING X 1/2 FEM. TOUR.NPT
16	NC13-45-0025	4	COUDE 90 1/2 FEMELLE NPT X 1/2 MALE NPT
17	21-01-0950	2	RONDELLE PLATE 10GA 1.005" DIA X 25/64"
18	NC01-67-0304	2	EMBOUT DE BIELLETTE MALE FILET 3/8-24
19	01-41-0905	1	CLÉ CARRÉE 3/16" X 1 1/4" LG
20	39-55-0046	1	BRAS DE JONCTION DE PÉDALES
21	39-09-0050	4	BAGUE DE SYSTEME DE PEDALE
22	01-33-0010	1	RONDELLE PLATE PLAQUER
23	NC01-93-0011	1	ÉCROUS HEX.BLOC.ACIER NC ZINC 3/8-16
24	NC13-45-0372	2	COUDE 45° 7/16-20 MÂLE O RING SAE4 X 1/4 FEM. TOUR.NPT
25	NC13-45-0091	1	UNION DROIT 1/2 MÂLE NPT X 1/2 FEM. TOUR. NPSM

39-55-0026

#	# DE PIÈCE	QTÉ	TITRE
26	39-50-0106	1	PÉDALE (DROITE)
27	NC14-75-0153	2	ROULEMENT À BILLE R6 2RS 3/8" X 7/8" X 0.281"
28	01-09-0005	1	BAGUE

39-55-0021

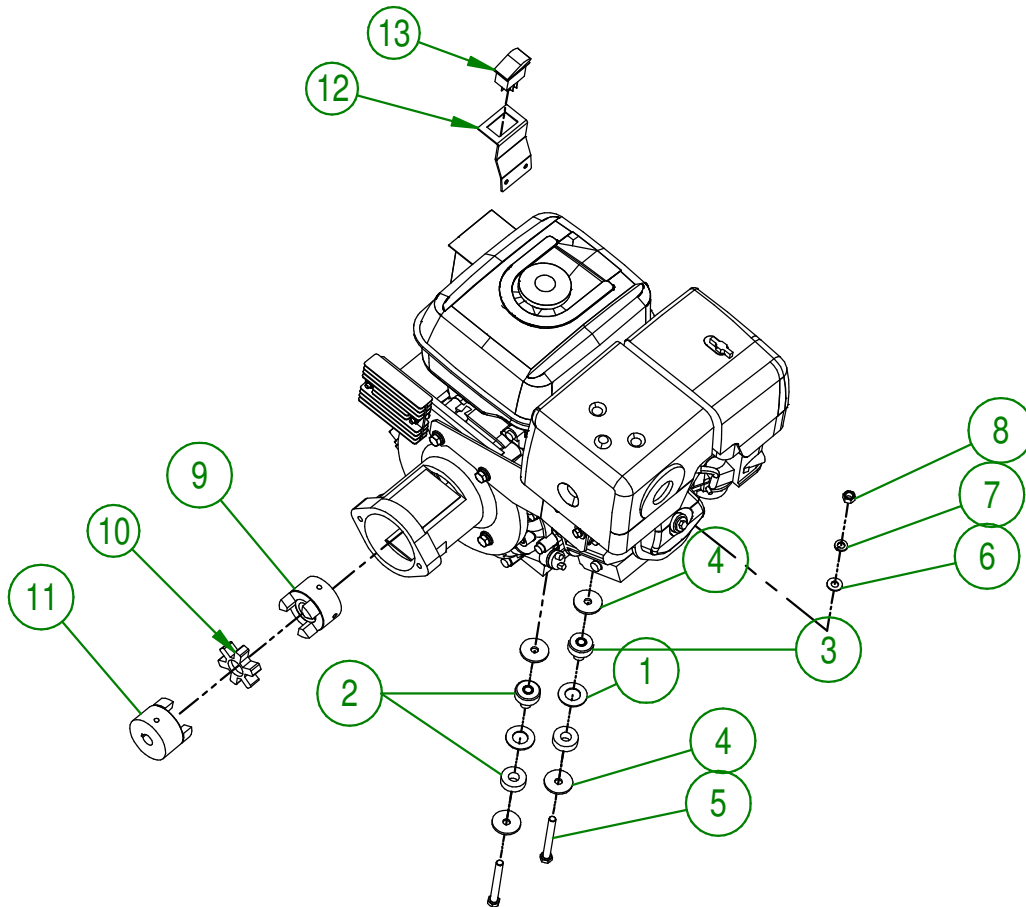
#	# DE PIÈCE	QTÉ	TITRE
29	39-50-0111	1	PÉDALE (GAUCHE)
30	01-09-0005	1	BAGUE
31	NC14-75-0153	2	ROULEMENT À BILLE R6 2RS 3/8" X 7/8" X 0.281"

39-55-0046

#	# DE PIÈCE	QTÉ	TITRE
32	39-50-0041	1	BRAS DE JONCTION DE PÉDALES
33	NC14-75-0153	2	ROULEMENT À BILLE R6 2RS 3/8" X 7/8" X 0.281"
34	01-09-0005	1	BAGUE

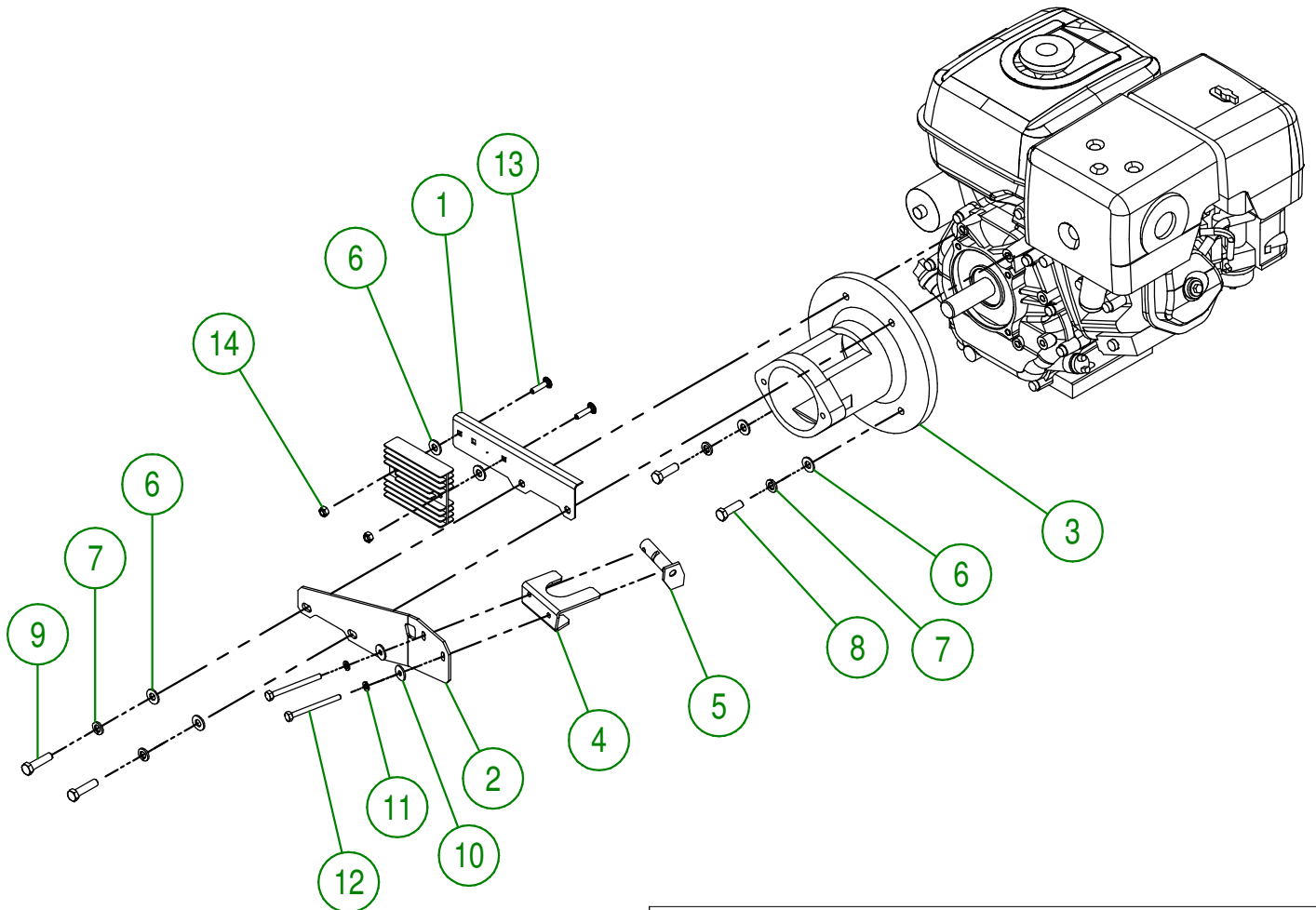
39-57-0115

#	# DE PIÈCE	QTÉ	TITRE
1	26-03-4800	4	RONDELLE PLATE
2	NC13-15-0068	2	SUPPORT DE MOTEUR ANTI-VIBRATION 140 VERT
3	NC13-15-0059	2	SUPPORT DE MOTEUR ANTI-VIBRATION 90 JAUNE
4	01-33-0010	8	RONDELLE PLATE PLAQUER
5	NC01-17-0123	4	BOULON HEX. GR2 NC ZINC 3/8-16 X 3 1/4" LG
6	01-01-2485	4	RONDELLE PLATE 14 GA X 113/16" DE X 25/64" DI
7	NC02-32-0012	4	RONDELLE RESSORT ZINC 3/8"
8	NC02-07-0018	4	ÉCROU HEX. NC ZINC 3/8-16
9	NC14-05-0029	1	ACCOUPLLEMENT (LOVEJOY) MOITIE CXL100 X 1" ID KW 1/4"
10	NC14-05-0030	1	ACCOUPLLEMENT (LOVEJOY) CAOUTCHOUC N100
11	39-46-3500	1	MOYEU D'ACCOUPLLEMENT D'HYDRAUSTATIQUE
12	39-01-3150	1	SUPPORT D'INTERUPTEUR D'ARRET
13	NC13-25-0368	1	INTERRUPTEUR POUR ENSEMBLE DE LUMIÈRE



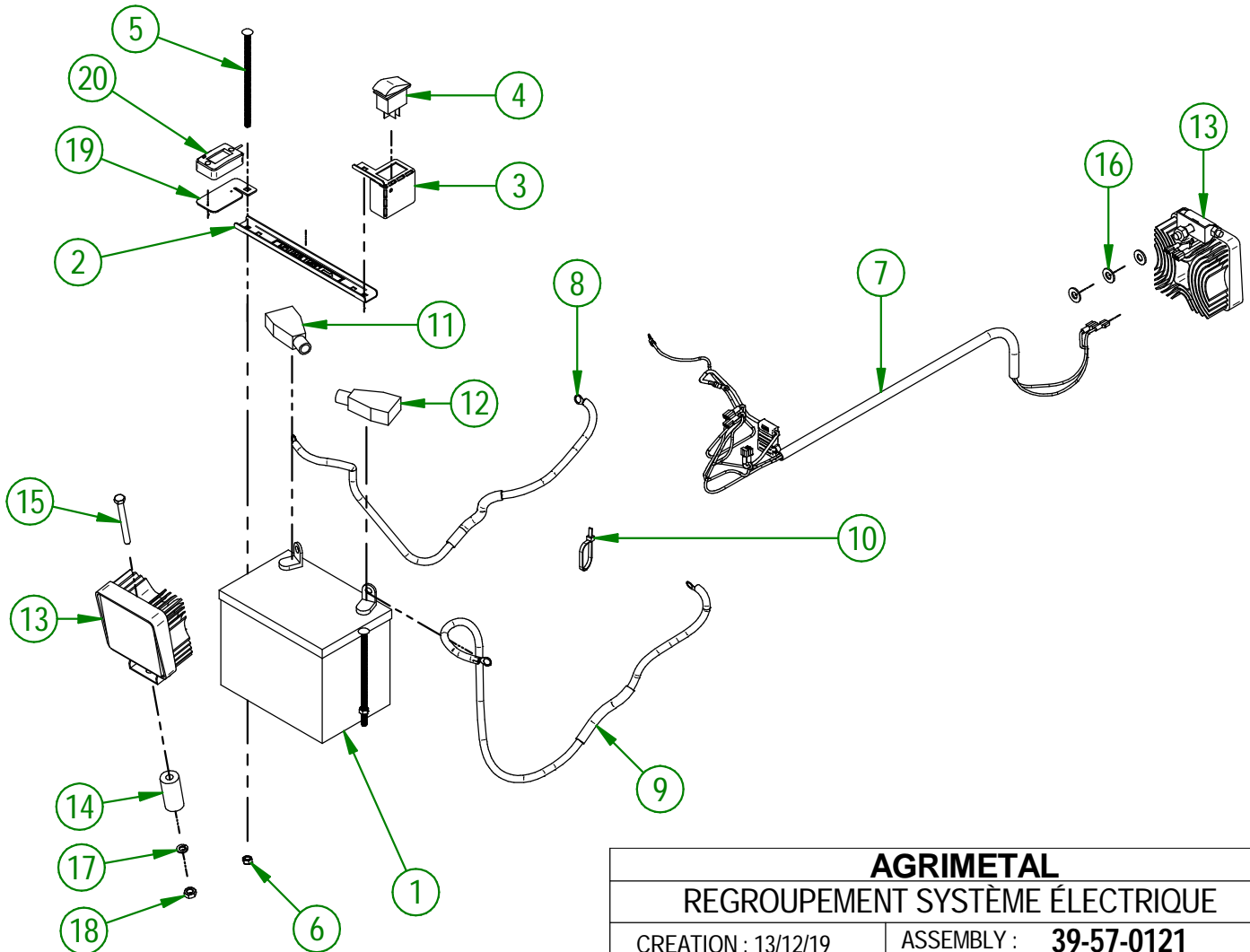
AGRIMETAL	
REGROUPEMENT DE MOTEUR	
CREATION : 13/09/16	ASSEMBLY : 39-57-0115
REVISION : 07/10/21	AUTHOR : J. HOULE

#	# DE PIÈCE	QTÉ	TITRE
1	39-01-2405	1	SUPPORT DE RÉGULATEUR DE VOLTAGE
2	39-01-1090	1	SUPPORT DE SILENCIEUX (13 HP HONDA)
3	39-50-0120	1	ADAPTEUR DE MOTEUR ESSENCE POUR POMPE HYDROSTATIQUE
4	39-01-1080	1	SUPPORT DE SILENCIEUX
5	39-50-0085	1	SUPPORT DE SILENCIEUX
6	01-01-2485	6	RONDELLE PLATE 14 GA X 113/16" DE X 25/64" DI
7	NC02-32-0012	4	RONDELLE RESSORT ZINC 3/8"
8	NC01-17-0115	2	BOULON HEX. GR2 NC ZINC 3/8-16 X 1 1/4" LG
9	NC01-17-0116	2	BOULON HEX. GR2 NC ZINC 3/8-16 X 1 1/2" LG
10	36-01-2430	2	RONDELLE PLATE 14GA X Ø 13/16"
11	NC02-32-0010	2	RONDELLE RESSORT ZINC 1/4"
12	NC01-37-0014	2	BOULON HEX. GR8 NF ZINC 1/4-28 X 3" LG
13	NC01-04-0005	2	BOULON CARR. GR2 NC ZINC 1/4-20 X 1"
14	NC01-96-0009	2	ÉCROU HEX. BLOC NYLON NC Z 1/4-20



AGRIMETAL	
MOTEUR HONDA 13HP/DEMAREUR PRE-ASS	
CREATION : 13/09/16	ASSEMBLY : 39-55-0030
REVISION : 01/09/21	AUTHOR : J. HOULE

#	# DE PIÈCE	QTÉ	TITRE
1	NCI3-12-0001	1	BATTERIE 12 VOLTS DE DÉMARRAGE
2	39-57-0195	1	CEINTURE DE BATTERIE (DESSUS) INCLAUTOCOLLANT
3	39-01-3050	1	SUPPORT D'INTERRUPTEUR DE LUMIÈRE
4	NCI3-25-0368	1	INTERRUPTEUR POUR ENSEMBLE DE LUMIÈRE
5	NC01-04-0027	2	BOULON CARR. GR2 NC ZINC 1/4-20 X 6" LG
6	NC01-96-0009	2	ÉCROU HEX. BLOC NYLON NC Z 1/4-20
7	39-57-0016	1	REGROUPEMENT ENSEMBLE DE FILAGE COMPLET
8	39-55-0105	1	CÂBLE À BATTERIE NÉGATIF
9	39-55-0100	1	CÂBLE À BATTERIE POSITIF
10	NCI3-25-0019	1	ATTACHE NYLON NOIR 7 X 50 LBS
11	NCI3-80-0268	1	PROTECTEUR NOIR POUR POTEAU DE BATTERIE
12	NCI3-80-0267	1	PROTECTEUR ROUGE POUR POTEAU DE BATTERIE
13	39-55-0121	2	LUMIÈRE AU DEL
14	39-21-0065	1	SUPPORT DE LUMIÈRE DROITE
15	NC01-17-0068	1	BOULON HEX. GR2 NC ZINC 5/16-18 X 3"
16	01-01-2485	3	RONDELLE PLATE 14 GA X 113/16" DE X 25/64" DI
17	NC02-32-0011	1	RONDELLE RESSORT ZINC 5/16"
18	NC02-07-0017	1	ÉCROU HEX. 5/16-18
19	33-01-4000	1	SUPPORT DE COMPTEUR HEURE
20	NCI3-37-0669	1	HORAMETRE (HOUR METER)



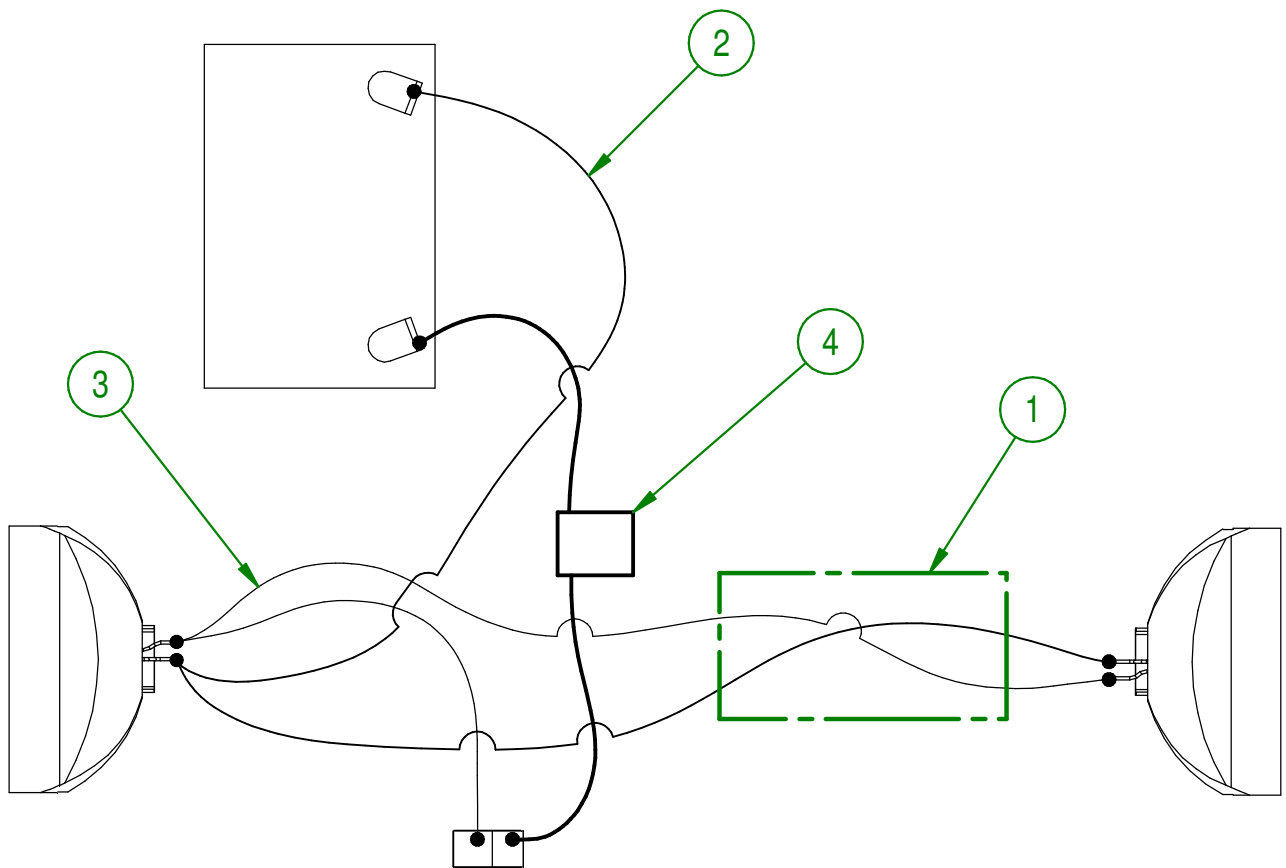
AGRIMETAL

REGROUPEMENT SYSTÈME ÉLECTRIQUE

CREATION : 13/12/19
REVISION : 17/02/22

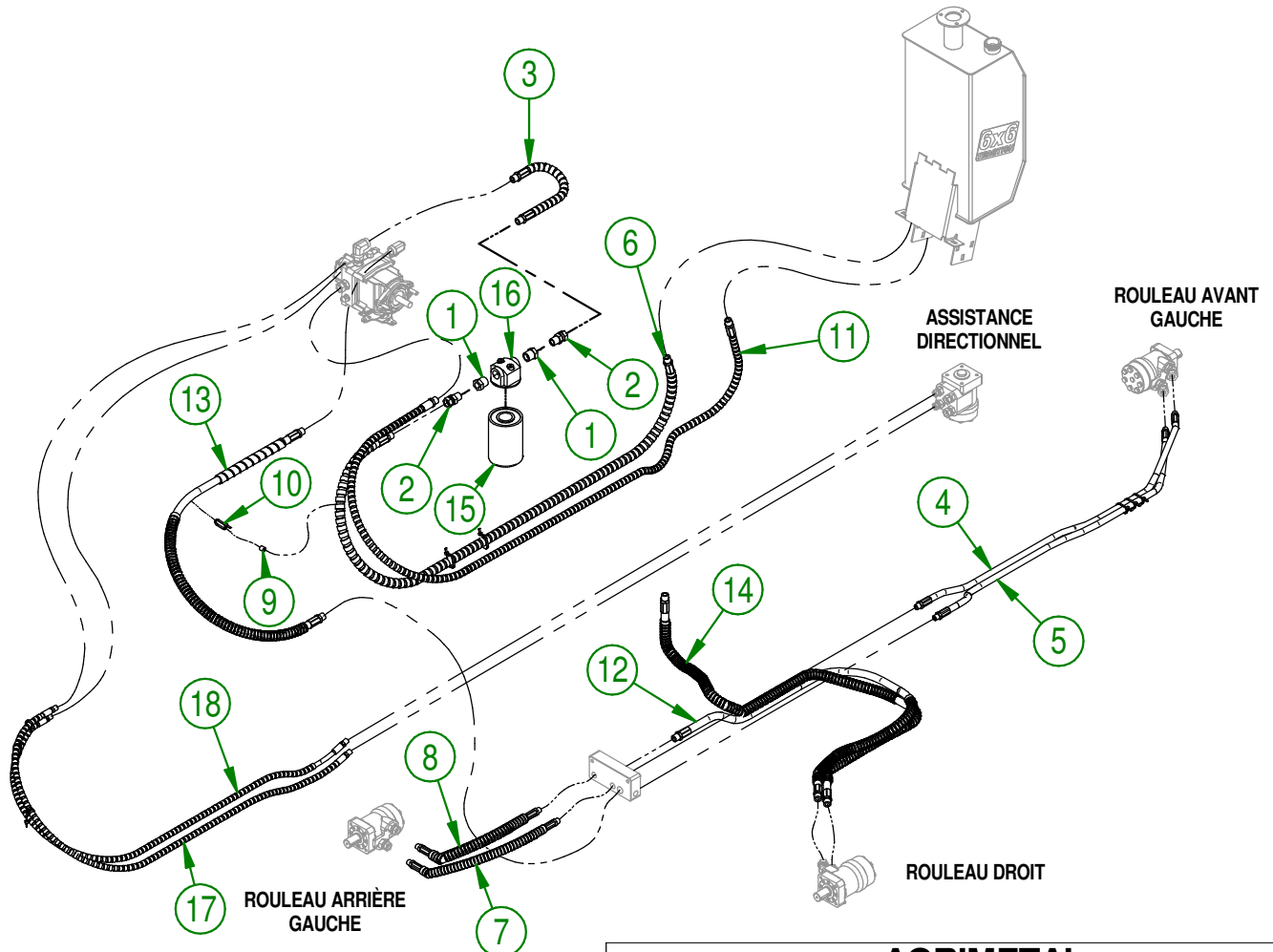
ASSEMBLY : **39-57-0121**
AUTHOR : D. Bevins

#	# DE PIÈCE	QTÉ	TITRE
1	NCI3-40-0030	1	BOYAU URETHANE 3/8" ID X 1/2" OD
2	39-57-0030	1	REGROUPEMENT FIL 16GA BRUN
3	39-57-0025	1	REGROUPEMENT FIL 16GA BLANC PRÉ-ASS
4	39-57-0020	1	COMPARTIMENT POUR FUSIBLE PRÉ-ASS



AGRIMETAL	
REGROUPEMENT ENSEMBLE DE FILAGE COMPLET	
CREATION : 13/09/16	ASSEMBLY : 39-57-0015
REVISION : 08/05/20	AUTHOR : J. HOULE

#	# DE PIÈCE	QTÉ	TITRE
1	NCI3-45-0032	2	RÉDUCTEUR HEX. 1/2 FEM. NPT X 3/4 MALE NPT
2	NCI3-45-0091	2	UNION DROIT 1/2 MÂLE NPT X 1/2 FEM. TOUR. NPSM
3	NCI7-02-0313	1	BOYAU HYDRAULIQUE 19"
4	NCI7-02-0312	1	BOYAU HYDRAULIQUE 48 1/2"
5	NCI7-02-0312	1	BOYAU HYDRAULIQUE 48 1/2"
6	NCI7-02-0317	1	BOYAU HYDRAULIQUE 64"
7	NCI7-02-0311	1	BOYAU HYDRAULIQUE 17"
8	NCI7-02-0408	1	BOYAU HYDRAULIQUE 14"
9	NCI3-40-0025	1	BOYAU NOIR ESSENCE 1/4" ID X 1/2" OD (1/2" LG)
10	NCI3-25-0019	9	ATTACHE NYLON NOIR 7 X 50 LBS
11	NCI7-02-0318	1	BOYAU HYDRAULIQUE 75"
12	39-55-0585	1	BOYAU HYDRAULIQUE 60"
13	39-55-0580	1	BOYAU HYDRAULIQUE 44"
14	39-55-0590	1	BOYAU HYDRAULIQUE 66" LG.
15	NCI3-45-0048	1	FILTRE À L'HUILE
16	NCI3-45-0049	1	FILTREUR (TÊTE)
17	NCI7-02-0420	1	BOYAU HYD. 1/4 X 70"OAL 1/4 NPTMALE RIG.X 1/4NPTMALE RIG
18	NCI7-02-0420	1	BOYAU HYD. 1/4 X 70"OAL 1/4 NPTMALE RIG.X 1/4NPTMALE RIG



UTILISER CES PIÈCES SEULEMENT SI VOTRE NUMÉRO DE SÉRIE EST CONCERNÉ:

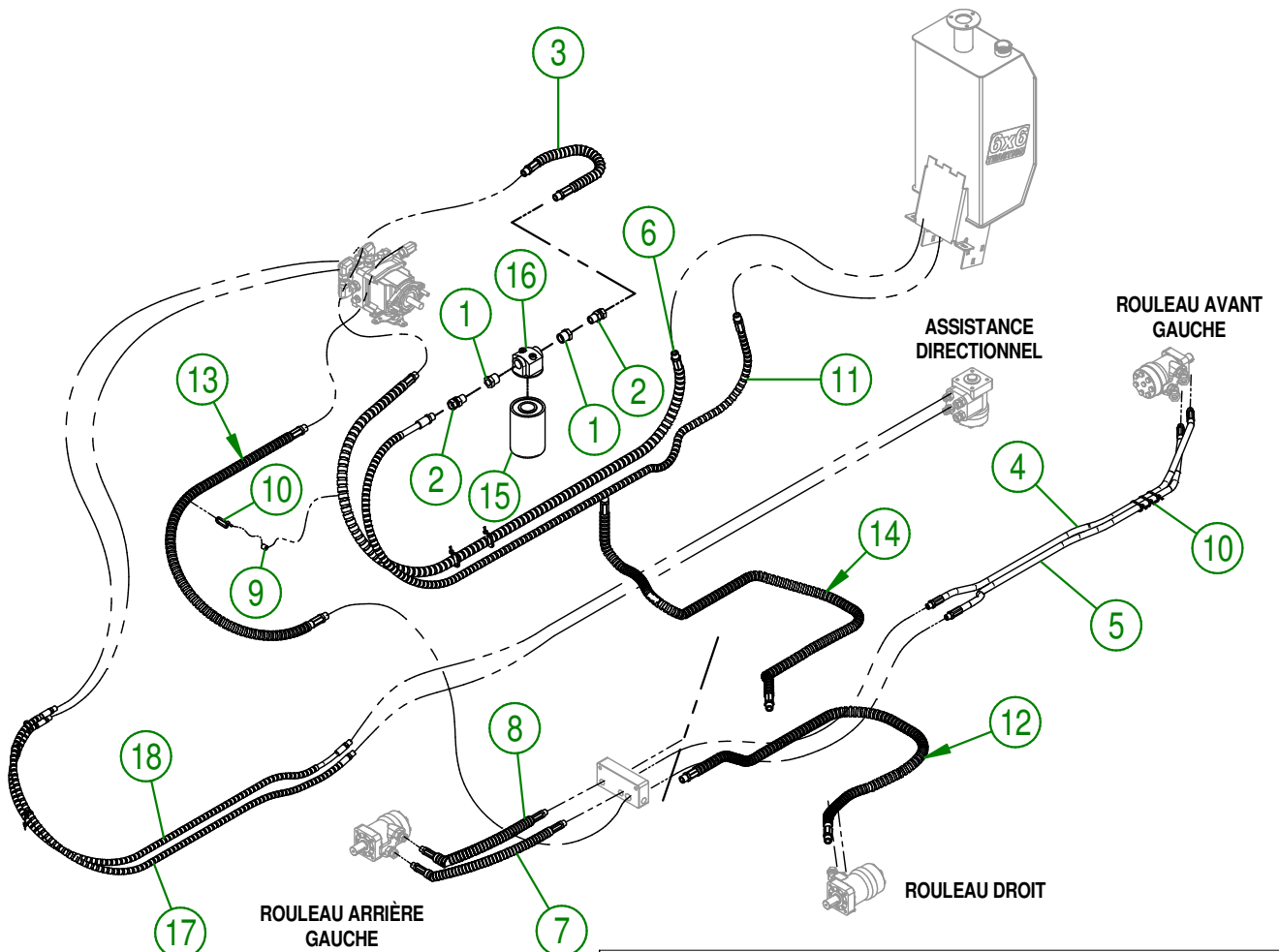
#39548 ET MOINS

AGRIMETAL
SYSTÈME HYDRAULIQUE

CREATION : 07/01/21
 REVISION : 03/11/21

ASSEMBLY : **39-57-0092**
 AUTHOR : J. Houle

#	# DE PIÈCE	QTÉ	TITRE
1	NCI3-45-0032	2	RÉDUCTEUR HEX. 1/2 FEM. NPT X 3/4 MALE NPT
2	NCI3-45-0091	2	UNION DROIT 1/2 MÂLE NPT X 1/2 FEM. TOUR. NPSM
3	NCI7-02-0313	1	BOYAU HYDRAULIQUE 19"
4	NCI7-02-0312	1	BOYAU HYDRAULIQUE 48 1/2"
5	NCI7-02-0312	1	BOYAU HYDRAULIQUE 48 1/2"
6	NCI7-02-0317	1	BOYAU HYDRAULIQUE 64"
7	NCI7-02-0311	1	BOYAU HYDRAULIQUE 17"
8	NCI7-02-0408	1	BOYAU HYDRAULIQUE 14"
9	NCI3-40-0025	1	BOYAU NOIR ESSENCE 1/4" ID X 1/2" OD (1/2"LG)
10	NCI3-25-0019	9	ATTACHE NYLON NOIR 7 X 50 LBS
11	NCI7-02-0318	1	BOYAU HYDRAULIQUE 75"
12	NCI7-02-0315	1	BOYAU HYDRAULIQUE 60"
13	NCI7-02-0314	1	BOYAU HYDRAULIQUE 44"
14	NCI7-02-0316	1	BOYAU HYDRAULIQUE 66"
15	NCI3-45-0048	1	FILTRE À L'HUILE
16	NCI3-45-0049	1	FILTREUR (TÊTE)
17	NCI7-02-0420	1	BOYAU HYD. 1/4 X 70"OAL 1/4 NPTMALE RIG.X 1/4NPTMALE RIG
18	NCI7-02-0420	1	BOYAU HYD. 1/4 X 70"OAL 1/4 NPTMALE RIG.X 1/4NPTMALE RIG



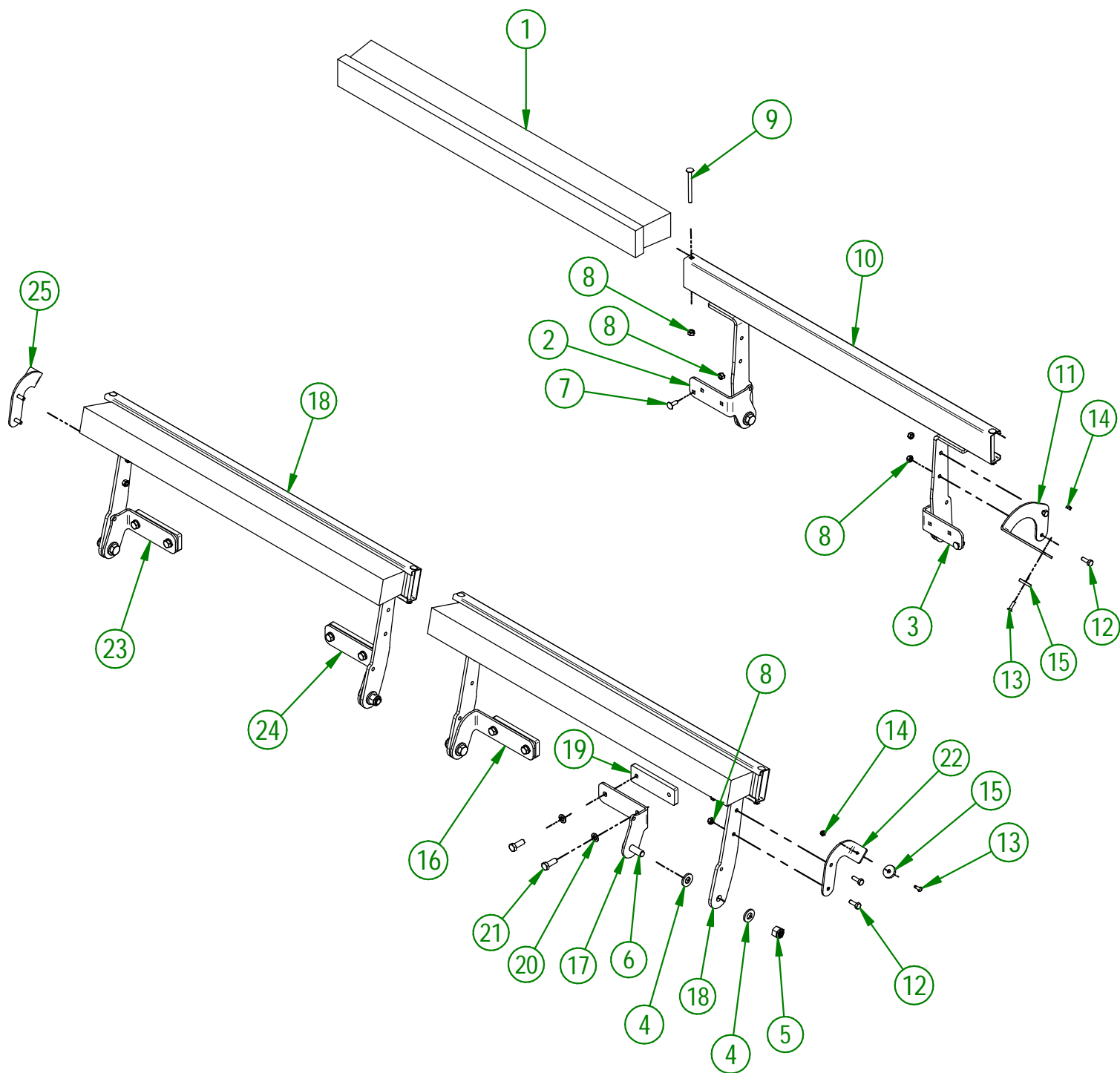
UTILISER CES PIÈCES SEULEMENT SI VOTRE NUMÉRO DE SÉRIE EST CONCERNÉ:

#39549 ET PLUS

AGRIMETAL
SYSTÈME HYDRAULIQUE

CREATION : 18/02/20
 REVISION : 07/01/21

ASSEMBLY : **39-57-0092**
 AUTHOR : D. Bevins



AGRIMETAL	
OPTION DE BROSSE GR-660	
CREATION : 05/02/21	ASSEMBLY : 39-57-9015
REVISION : 14/07/25	AUTHOR : G. Huberdeau

#	# DE PIÈCE	TITRE	Qty
1	NC13-80-0293	BALAI GR660	3
2	39-04-0505	SUPPORT DE BROSSE (DROIT)	1
3	39-04-0510	SUPPORT DE BROSSE (DROIT)	1
4	NC02-25-0011	RONDELLE ACIER SAE ZINC 17/32 ID	18
5	NC01-96-0014	ÉCROU HEX. BLOC. NYLON NC ZINC 1/2-13	6
6	NC01-17-0249	BOULON HEX. GR2 NC ZINC 1/2-13 X 1 1/2"	6
7	NC01-04-0003	BOULON CARR. GR2 NC ZINC 1/4-20 X 3/4" LG	2
8	NC01-96-0009	ÉCROU HEX. BLOC NYLON NC Z 1/4-20	14
9	NC01-02-0013	BOULON CARR. GR2 NC ZINC 1/4-20 X 3" LG	6
10	39-50-9000	SUPPORT DE BROSSE (DROITE)	1
11	39-01-0295	SUPPORT D'AIMANT (DROIT)	1
12	NC01-17-0004	BOULON HEX. GR2 NC ZINC 1/4-20 X 3/4"	6
13	NC02-36-0110	VIS MÉCA.T.FRAI.SERR.CARRÉ ZINC 10-24 X 3/4" LG.	3
14	NC01-96-0006	ÉCROU HEX. BLOC. NYLON NC ZINC 3/16"	3
15	NC13-05-0008	AIMANT	3
16	39-04-0503	SUPPORT DE BROSSE (ARRIÈRE-GAUCHE)	1
17	39-04-0500	SUPPORT DE BROSSE (ARRIÈRE-GAUCHE)	1
18	39-50-9005	SUPPORT DE BROSSE (GAUCHE)	2
19	39-05-0505	PLAQUE DE SUPPORT DE BROSSE	4
20	NC02-32-0012	RONDELLE RESSORT ZINC 3/8"	8
21	NC01-17-0114	BOULON HEX. GR2 NC ZINC 3/8-16 X 1"	8
22	39-01-0290	SUPPORT D'AIMANT (ARRIÈRE-GAUCHE)	1
23	39-04-0501	SUPPORT DE BROSSE (AVANT-GAUCHE)	1
24	39-04-0504	SUPPORT DE BROSSE (AVANT-GAUCHE)	1
25	39-01-0293	SUPPORT D'AIMANT (AVANT - GAUCHE)	1

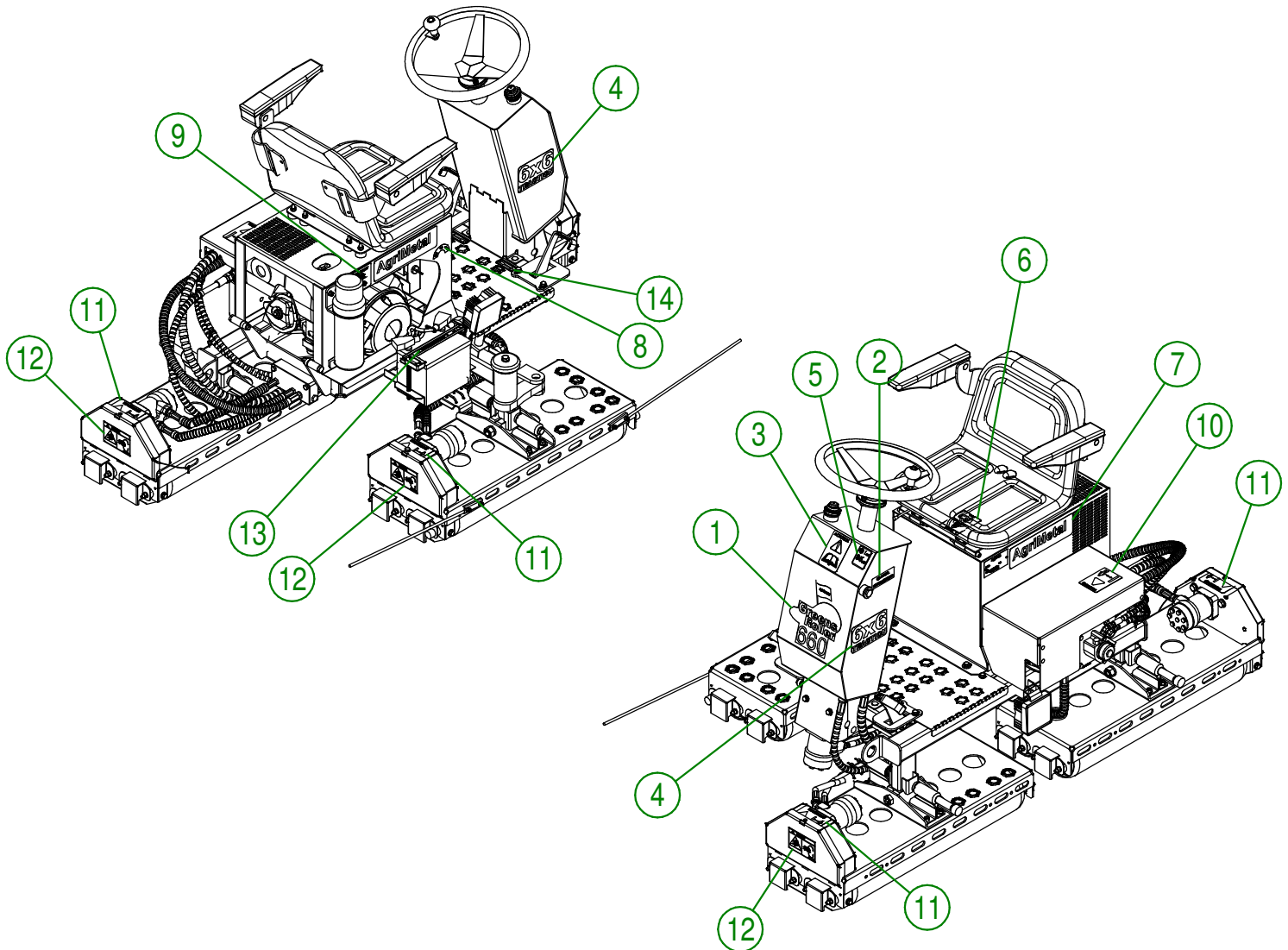
AGRIMETAL

OPTION DE BROSSE GR-660

CREATION : 05/02/21
REVISION : 14/07/25

ASSEMBLY : **39-57-9015**
AUTHOR : G. Huberdeau

#	# DE PIÈCE	QTÉ	TITRE
1	NCI3-33-0232	1	AUTO-COLLANT AGRIMETAL GREENS ROLLER 660
2	NCI3-33-0003	1	AUTO-COLLANT OIL LEVEL - NIVEAU D'HUILE
3	NCI3-33-0183	1	AUTO-COLLANT CAUTION MANUEL OPÉRATION
4	NCI3-33-0336	2	ESTAMPE 6X6
5	NCI3-33-0340	1	AUTO-COLLANT 85 DB
6	NCI3-33-0185	1	AUTO-COLLANT PICTOGRAMME (FEU + CIGARETTE)
7	NCI3-33-0035	2	AUTO-COLLANT AGRIMETAL
8	NCI3-33-0095	1	AUTO-COLLANT OFF ON START
9	NCI3-33-0151	1	AUTO-COLLANT IMPORTANT TO PREVENT ENGINE FAILURE...
10	NCI3-33-0257	1	AUTO-COLLANT PICTOGRAMME LIQUIDE HAUTE PRESSION
11	NCI3-33-0288	3	AUTO-COLLANT AVERTISSEMENT RISQUE LIQUIDE SOUS HAUTE- PRESSION
12	NCI3-33-0247	3	AUTO-COLLANT DANGER
13	NCI3-33-0350	1	ESTAMPE FLÈCHE LIGHT SWITCH
14	NCI3-33-0124	2	AUTO-COLLANT FLÈCHE DE DIRECTION

**AGRIMETAL****ROULEAU À VERT GR-660-E**

CREATION : 20/02/20
 REVISION : 09/09/21

ASSEMBLY : **39-99-0008**
 AUTHOR : D. Bevins