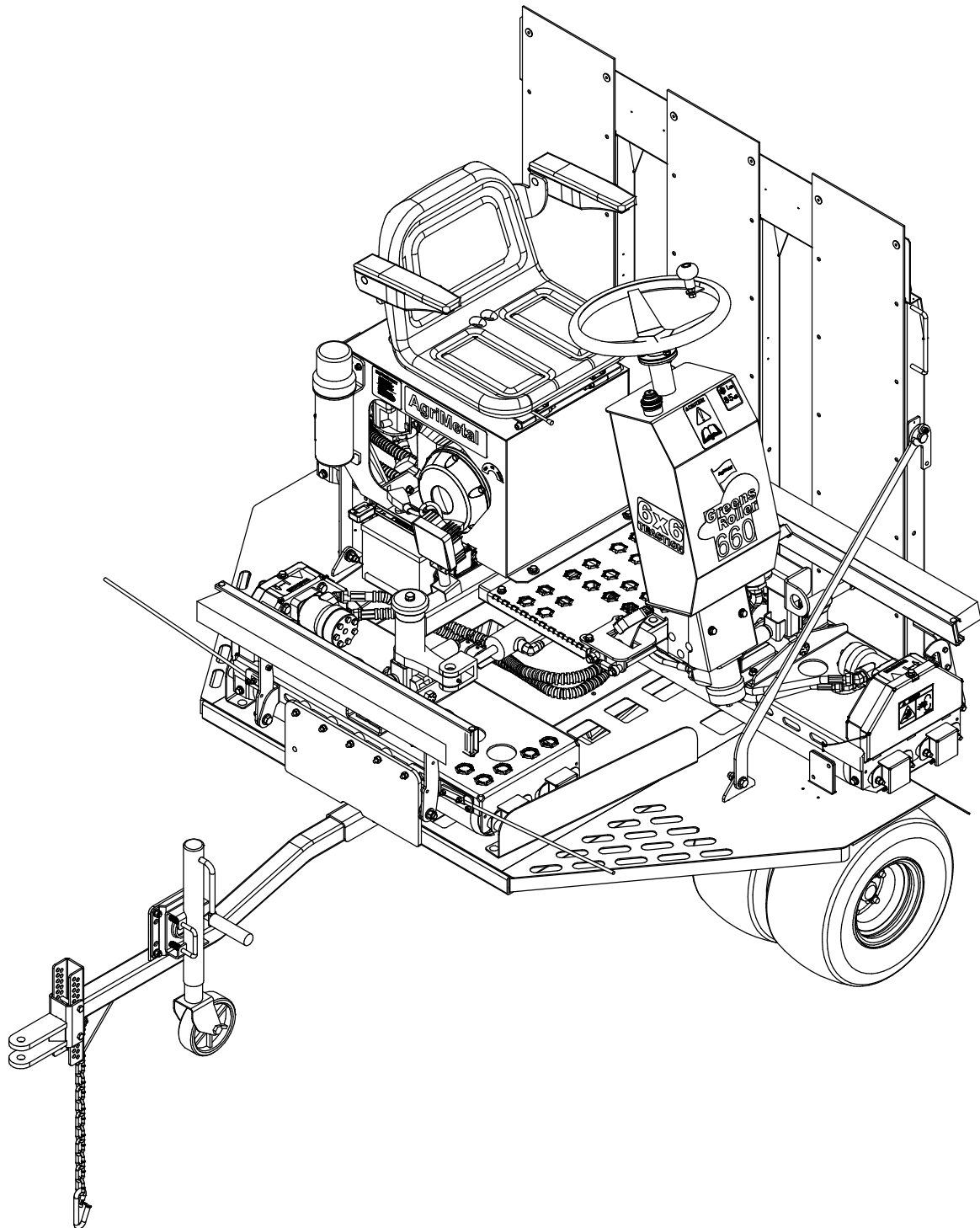
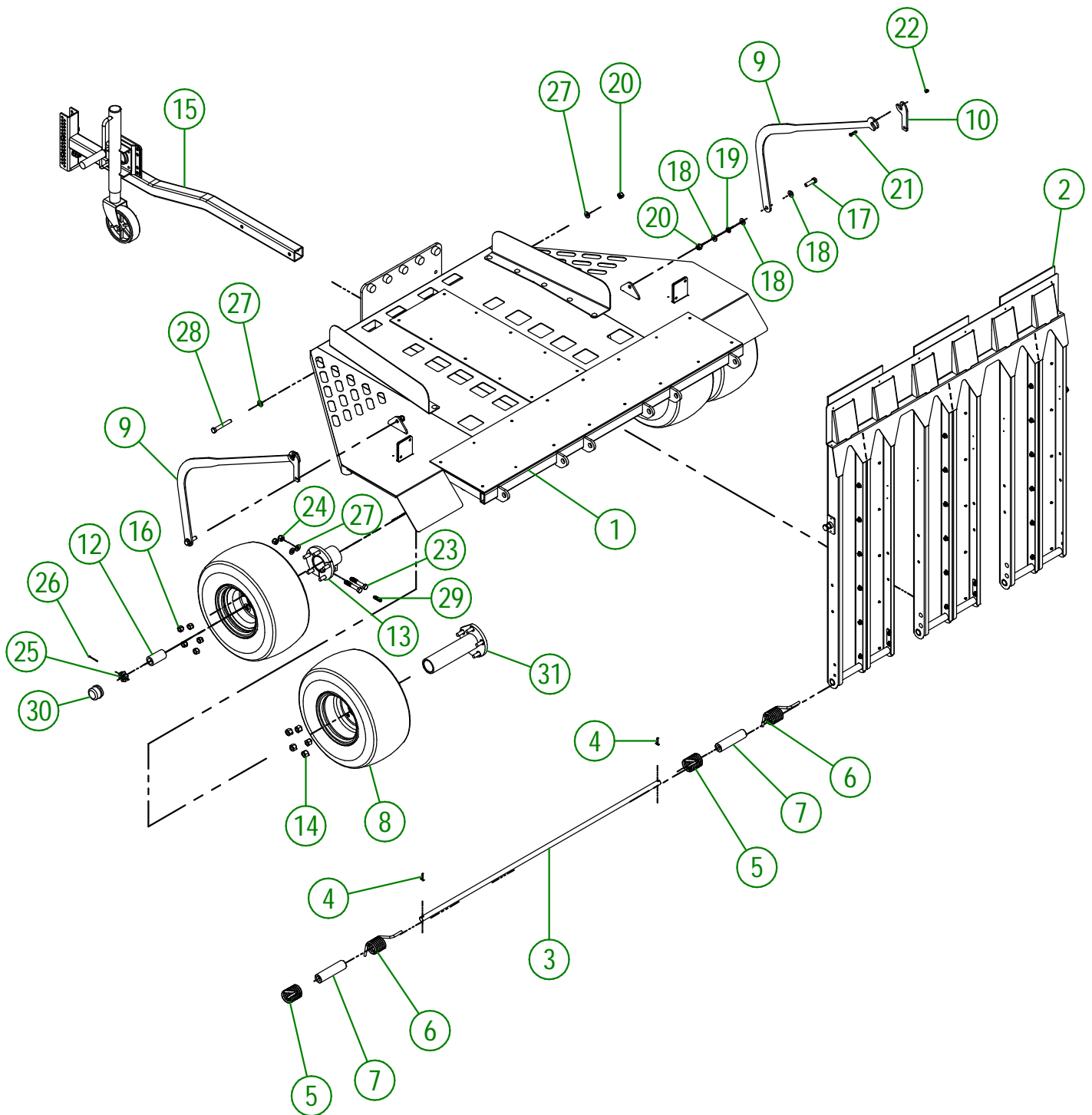


# AgriMetal

## CATALOGUE DE PIÈCES



**GR 660-F (4 ROUES)**



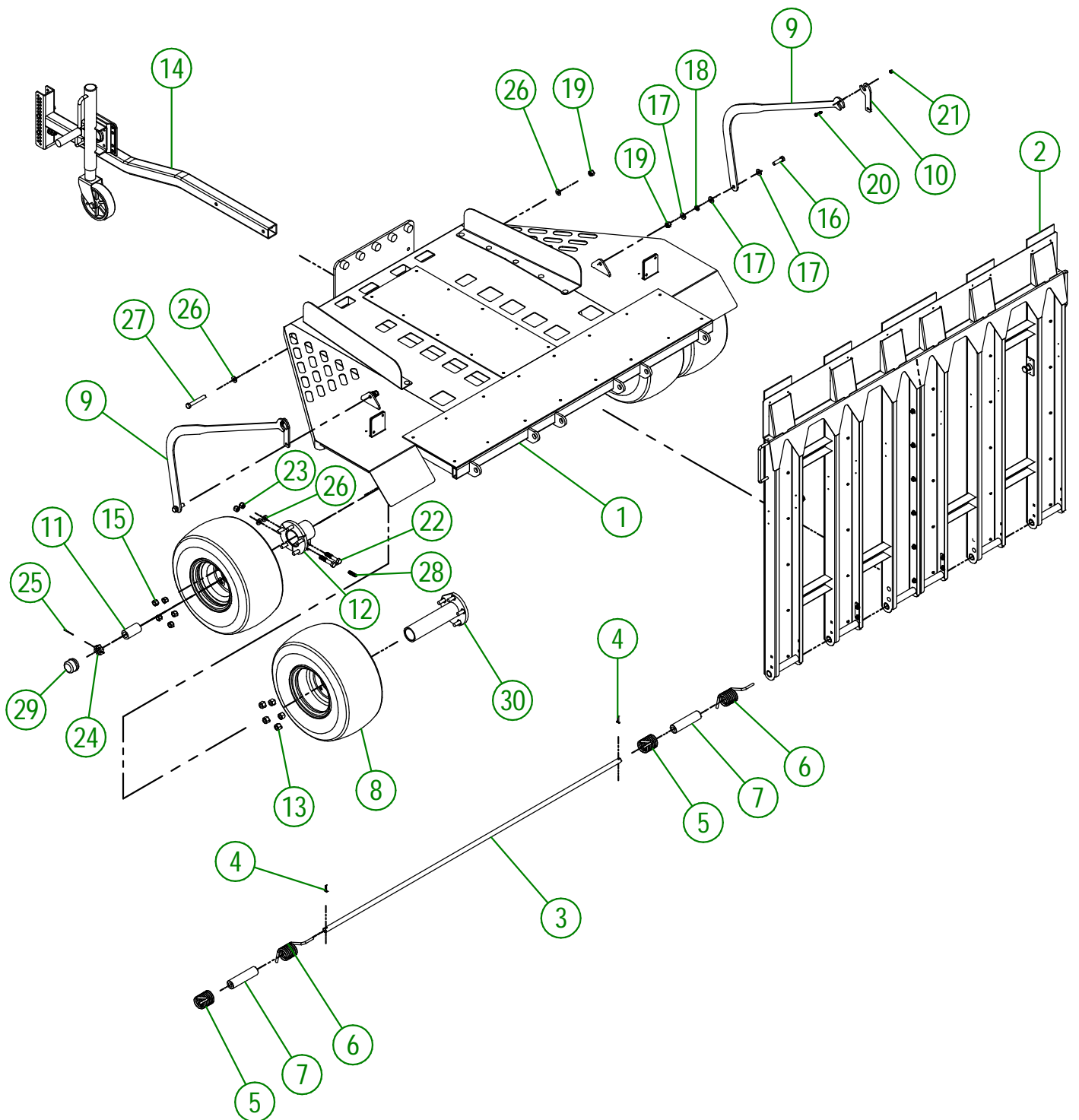
UTILISER CES PIÈCES SEULEMENT SI VOTRE  
NUMÉRO DE SÉRIE EST CONCERNÉ:

ENTRE #43511 ET MOINS

<b>AGRIMETAL</b>	
REMORQUE (4 ROUES)	
CREATION : 20/02/20	ASSEMBLY : <b>39-55-0350</b>
REVISION : 24/08/23	AUTHOR : D. Bevins

## 39-55-0350

#	# DE PIÈCE	QTÉ	TITRE
1	39-57-0350	1	REGROUPEMENT DE REMORQUE (4 ROUES) GR660-E
2	39-55-0306	1	RAMPE PRÉ-ASS
3	39-13-1010	1	PIVOT DE RAMPE
4	NC01-69-0159	2	GOUPILLE FENDUE ZINC 3/16 X 1 1/2"
5	NC13-85-0054	2	RESSORT DE RAMPE DE REMORQUE
6	NC13-85-0053	2	RESSORT DE RAMPE DE REMORQUE
7	39-42-0120	2	BAGUE DE RESSORT DE RAMPE
8	NC14-70-0641	4	ROUE DE REMORQUE
9	39-04-0356	2	BARRURE DE RAMPE (DROITE) GR660-E
10	39-04-0360	2	BARRURE DE PORTE
11*	NC14-70-0093	1	ROULEMENT EXTÉRIEUR
12	39-09-0015	2	BAGUE D'ESSIEUX DE ROUE
13	39-55-0180	2	MOYEU DE ROUE PRÉ-ASS
14	39-25-0005	10	ÉCROU DE MOYEU DE ROUE INTÉRIEUR
15	39-55-0313	1	TIMON PRÉ-ASS.
16	NC02-12-0005	10	ÉCROUS HEX. ROUE ZINC 1/2-20
17	NC01-17-0250	2	BOULON HEX. GR2 NC ZINC 1/2-13 X 1 3/4"
18	NC02-25-0011	6	RONDELLE ACIER SAE ZINC 17/32 ID
19	NC02-32-0014	2	RONDELLE RESSORT ZINC 1/2"
20	NC01-96-0014	5	ÉCROU HEX. BLOC. NYLON NC ZINC 1/2-13
21	NC01-29-0006	2	BOULON HEX. GR5 NF ZINC 1/4-28 X 1"
22	NC01-97-0004	2	ÉCROU HEX. BLOC. NYLON NC ZINC 1/4-28
23	NC01-29-0255	4	BOULON HEX. GR5 NC ZINC 1/2-20 X 3"
24	NC01-97-0008	4	ÉCROU HEX. BLOC. NYLON NF Z 1/2-20
25	NC14-70-0310	2	ECROUX CHATEAU 1-14
26	NC14-70-0311	2	GOUPILLE FENDUE ZINC 5/32" X 2"
27	01-01-0925	9	RONDELLE PLATE
28	NC01-17-0257	3	BOULON HEX. GR2 1/2-13 X 3 1/2" Lg
29	NC02-44-0124	2	VIS PRESSION 6 PANS 3/8-16 X 1 1/2
30	NC14-70-0092	2	BOUCHON ANTI-POUSSIÈRE
31	39-55-0335	2	MOYEU DE ROUE PRÉ-ASS.



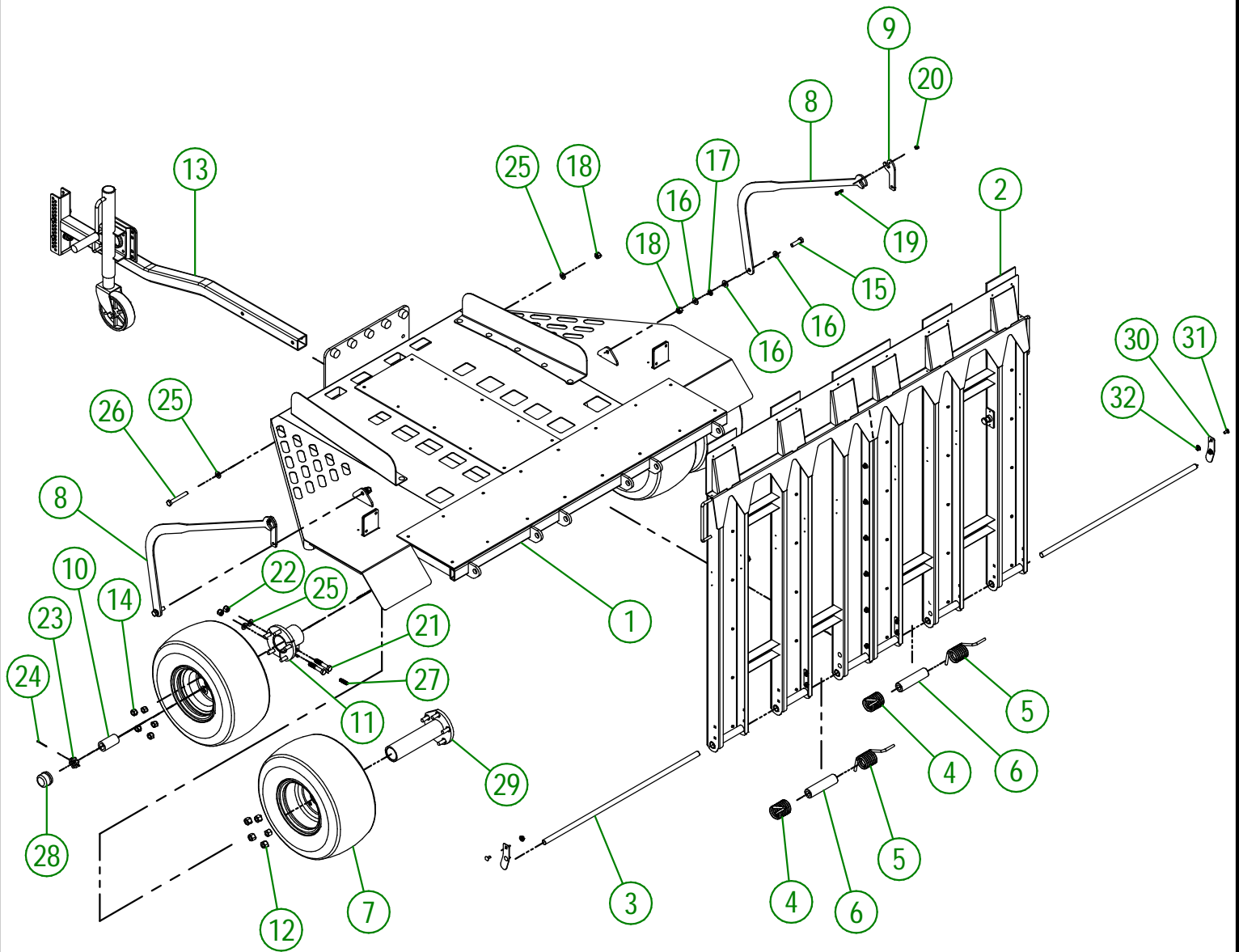
UTILISER CES PIÈCES SEULEMENT SI VOTRE  
NUMÉRO DE SÉRIE EST CONCERNÉ:

ENTRE #43512 ET 43937

<b>AGRIMETAL</b>	
REMORQUE (4 ROUES)	
CREATION : 15/09/22	ASSEMBLY : <b>39-55-0351</b>
REVISION : 05/07/23	AUTHOR : D. CHASSÉ

## 39-55-0351

#	# DE PIÈCE	QTÉ	TITRE
1	39-57-0350	1	REGROUPEMENT DE REMORQUE (4 ROUES) GR660-E
2	39-55-0307	1	RAMPE PRÉ-ASS
3	39-13-1015	1	PIVOT DE RAMPE
4	NC01-69-0159	2	GOUPILLE FENDUE ZINC 3/16 X 1 1/2"
5	NC13-85-0054	2	RESSORT DE RAMPE DE REMORQUE
6	NC13-85-0053	2	RESSORT DE RAMPE DE REMORQUE
7	39-42-0120	2	BAGUE DE RESSORT DE RAMPE
8	NC14-70-0641	4	ROUE DE REMORQUE
9	39-04-0356	2	BARRURE DE RAMPE (DROITE) GR660-E
10	39-04-0360	2	BARRURE DE PORTE
11	39-09-0015	2	BAGUE D'ESSIEUX DE ROUE
12*	39-55-0180	2	MOYEU DE ROUE PRÉ-ASS
13*	39-25-0005	10	ÉCROU DE MOYEU DE ROUE INTÉRIEUR
14	39-55-0313	1	TIMON PRÉ-ASS.
15	NC02-12-0005	10	ÉCROUS HEX. ROUE ZINC 1/2-20
16	NC01-17-0250	2	BOULON HEX. GR2 NC ZINC 1/2-13 X 1 3/4"
17	NC02-25-0011	6	RONDELLE ACIER SAE ZINC 17/32 ID
18	NC02-32-0014	2	RONDELLE RESSORT ZINC 1/2"
19*	NC01-96-0014	5	ÉCROU HEX. BLOC. NYLON NC ZINC 1/2-13
20	NC01-29-0006	2	BOULON HEX. GR5 NF ZINC 1/4-28 X 1"
21	NC01-97-0004	2	ÉCROU HEX. BLOC. NYLON NC ZINC 1/4-28
22	NC01-29-0253	4	BOULON HEX. GR5 NC ZINC 1/2-20 X 2 1/2"
23	NC01-97-0008	4	ÉCROU HEX. BLOC. NYLON NF Z 1/2-20
24	NC14-70-0310	2	ÉCROUX CHATEAU 1-14
25	NC14-70-0311	2	GOUPILLE FENDUE ZINC 5/32" X 2"
26	01-01-0925	9	RONDELLE PLATE
27	NC01-17-0257	3	BOULON HEX. GR2 1/2-13 X 3 1/2" Lg
28	NC02-44-0124	2	VIS PRESSION 6 PANS 3/8-16 X 1 1/2
29	NC14-70-0092	2	BOUCHON ANTI-POUSSIÈRE
30	39-55-0335	2	MOYEU DE ROUE PRÉ-ASS.



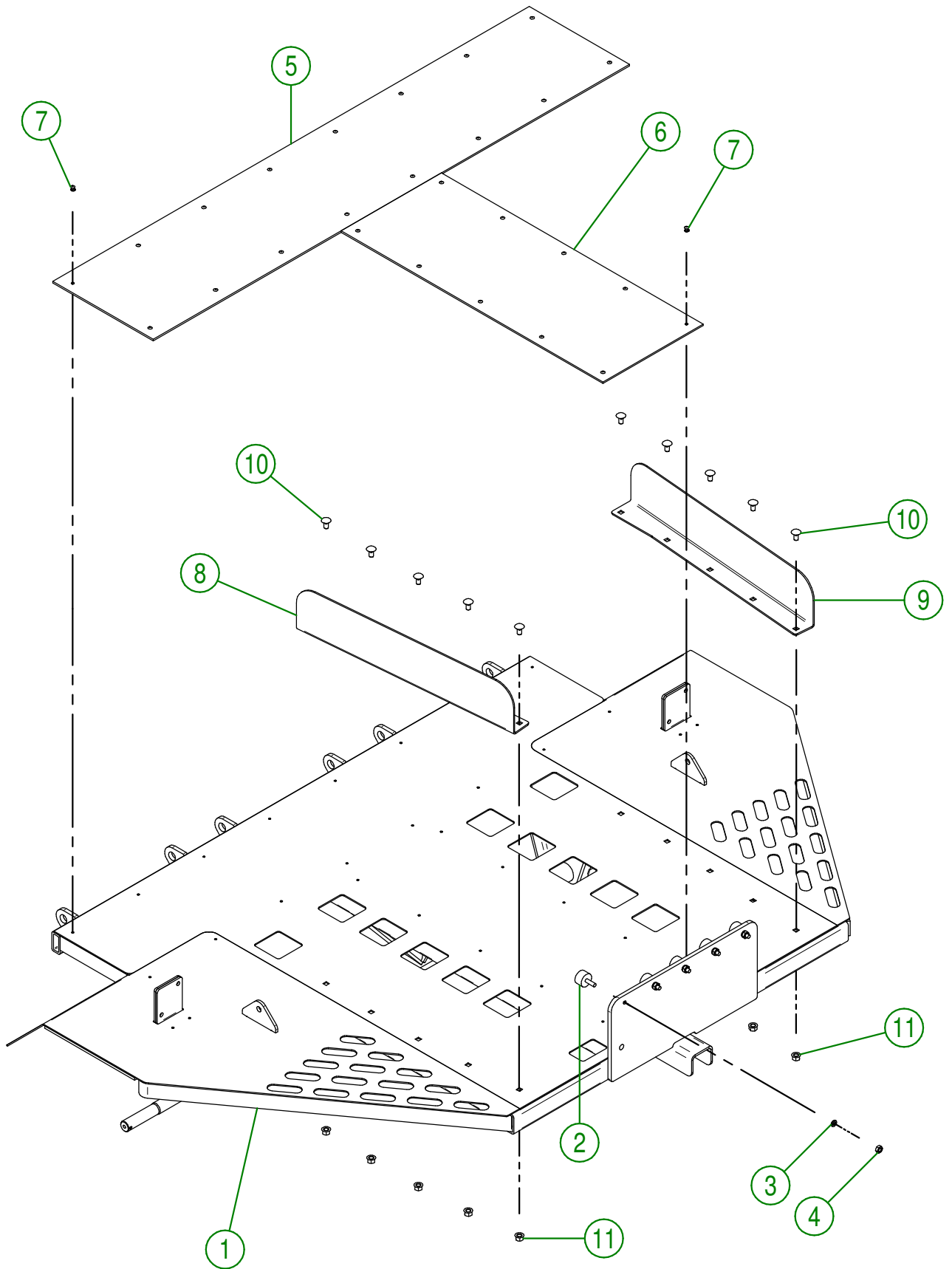
UTILISER CES PIÈCES SEULEMENT SI VOTRE  
NUMÉRO DE SÉRIE EST CONCERNÉ:

#43938 ET PLUS

<b>AGRIMETAL</b>	
REMORQUE (4 ROUES)	
CREATION : 29/03/23	ASSEMBLY : <b>39-55-0352</b>
REVISION : 05/07/23	AUTHOR : D. CHASSÉ

39-55-0352

#	# DE PIÈCE	QTÉ	TITRE
1	39-57-0350	1	REGROUPEMENT DE REMORQUE (4 ROUES) GR660-E
2	39-55-0307	1	RAMPE PRÉ-ASS
3	39-13-1016	2	PIVOT DE RAMPE
4	NC13-85-0054	2	RESSORT DE RAMPE DE REMORQUE
5	NC13-85-0053	2	RESSORT DE RAMPE DE REMORQUE
6	39-42-0120	2	BAGUE DE RESSORT DE RAMPE
7	NC14-70-0641	4	ROUE DE REMORQUE
8	39-04-0356	2	BARRURE DE RAMPE (DROITE) GR660-E
9	39-04-0360	2	BARRURE DE PORTE
10	39-09-0015	2	BAGUE D'ESSIEUX DE ROUE
11	39-55-0180	2	MOYEU DE ROUE PRÉ-ASS
12	39-25-0005	10	ÉCROU DE MOYEU DE ROUE INTÉRIEUR
13	39-55-0313	1	TIMON PRÉ-ASS.
14	NC02-12-0005	10	ÉCROUS HEX. ROUE ZINC 1/2-20
15	NC01-17-0250	2	BOULON HEX. GR2 NC ZINC 1/2-13 X 1 3/4"
16	NC02-25-0011	6	RONDELLE ACIER SAE ZINC 17/32 ID
17	NC02-32-0014	2	RONDELLE RESSORT ZINC 1/2"
18	NC01-96-0014	5	ÉCROU HEX. BLOC. NYLON NC ZINC 1/2-13
19	NC01-29-0006	2	BOULON HEX. GR5 NF ZINC 1/4-28 X 1"
20	NC01-97-0004	2	ÉCROU HEX. BLOC. NYLON NC ZINC 1/4-28
21	NC01-29-0253	4	BOULON HEX. GR5 NC ZINC 1/2-20 X 2 1/2"
22	NC01-97-0008	4	ÉCROU HEX. BLOC. NYLON NF Z 1/2-20
23	NC14-70-0310	2	ECROUX CHATEAU 1-14
24	NC14-70-0311	2	GOUPILLE FENDUE ZINC 5/32" X 2"
25	01-01-0925	9	RONDELLE PLATE
26	NC01-17-0257	3	BOULON HEX. GR2 1/2-13 X 3 1/2" Lg
27	NC02-44-0124	2	VIS PRESSION 6 PANS 3/8-16 X 1 1/2
28	NC14-70-0092	2	BOUCHON ANTI-POUSSIÈRE
29	39-55-0335	2	MOYEU DE ROUE PRÉ-ASS.
30	39-01-0385	2	BUTÉE DE PIVOT DE RAMPE
31	NC01-04-0055	4	BOULON CARR. GR2 NC ZINC 5/16-18 X 5/8" LG
32	NC02-14-0006	4	ÉCROUS HEX. FLANGETTE SPÉCIAL NC 5/16-18 GRADE B

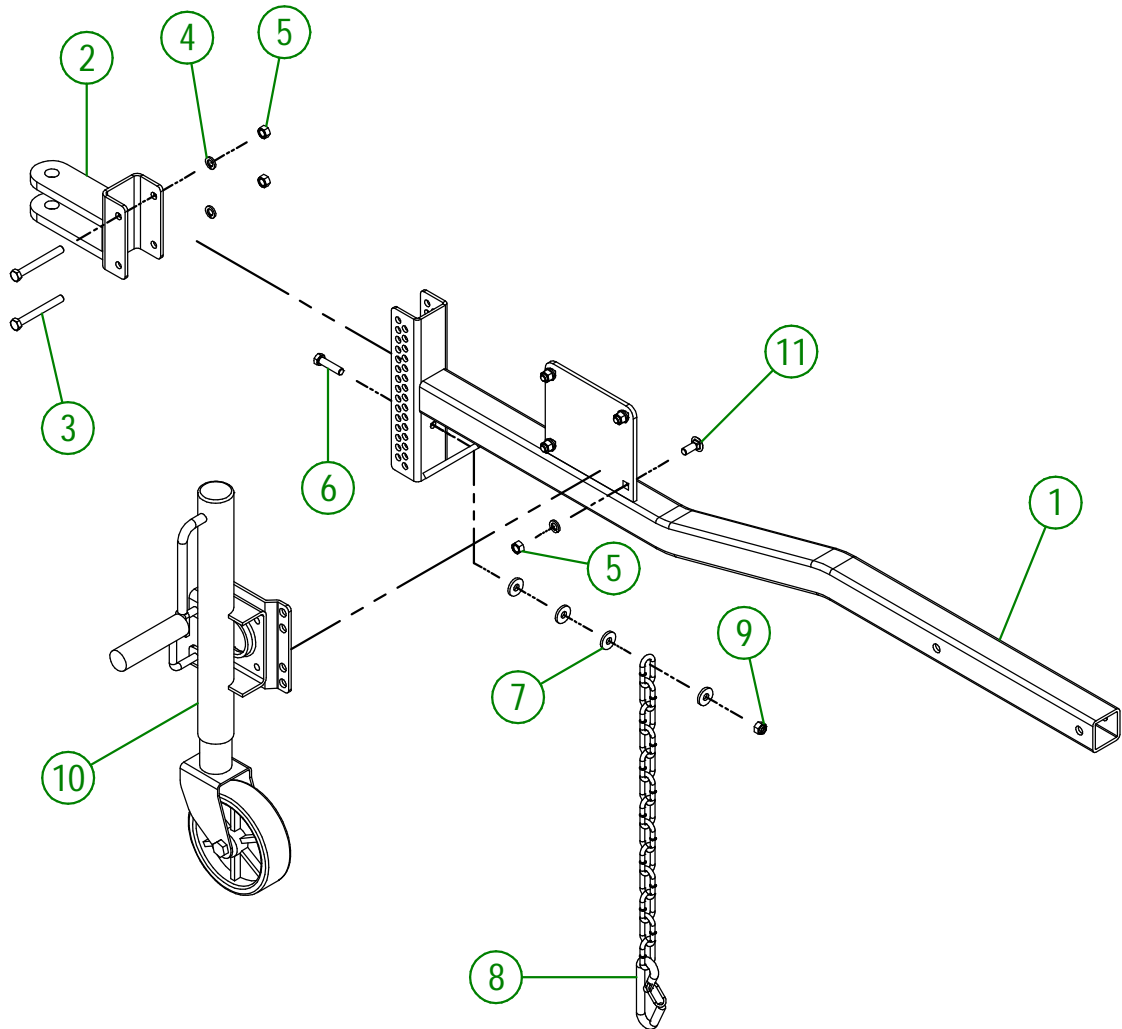


<b>AGRIMETAL</b>	
<b>REGROUPEMENT DE REMORQUE (4 ROUES) GR660-E</b>	
CREATION : 20/02/20	ASSEMBLY : <b>39-57-0350</b>
REVISION : 30/12/20	AUTHOR : D. Bevins

39-57-0350

#	# DE PIÈCE	QTÉ	TITRE
1	39-50-0302	1	REMORQUE 660-E
2	NC13-15-0034	5	SUPPORT DE MOTEUR ANTI-VIBRATION
3	NC02-32-0011	5	RONDELLE RESSORT ZINC 5/16"
4	NC02-07-0017	5	ÉCROU HEX. 5/16-18
5	39-42-0037	1	CAOUTCHOUC DE REMORQUE (DERRIÈRE)
6	39-42-0042	1	CAOUTCHOUC DE REMORQUE (CENTRAL)
7	NC01-78-0300	26	POP RIVET AC. AV. SUPR. TI. AC. .187 X .515 CAP. RIVET .270
8	39-01-0200	1	GUIDE DE POSITIONNEMENT (DROIT) GR660-E
9	39-01-0205	1	GUIDE DE POSITIONNEMENT (GAUCHE) GR660-E
10	NC01-04-0107	10	BOULON CARR. GR2 NC ZINC 3/8-16 X 3/4" LG
11	NC02-14-0019	10	ÉCROU HEX. FLANGETTE SPÉCIAL NC 3/8-16 GRADE B

#	# DE PIÈCE	QTÉ	TITRE
1	39-50-0326	1	TIMON DE REMORQUE
2	33-50-0055	1	MAIN DE TIMON
3	NC01-17-0123	2	BOULON HEX. GR2 NC ZINC 3/8-16 X 3 1/4" LG
4	NC02-32-0012	6	RONDELLE RESSORT ZINC 3/8"
5	NC02-07-0018	6	ÉCROU HEX. NC ZINC 3/8-16
6	NC01-17-0116	1	BOULON HEX. GR2 NC ZINC 3/8-16 X 1 1/2" LG
7	21-01-0950	4	RONDELLE PLATE 10GA 1.005" DIA X 25/64"
8	55-41-0000	1	CHAÎNE DE SECURITE
9	NC01-96-0011	1	ÉCROU HEX. BLOC NYLON. NC Z 3/8-16
10	39-55-0330	1	BÉQUILLE AJUSTABLE SUR ROUE
11	NC01-04-0109	4	BOULON CARR. GR2 NC ZINC 3/8-16 X 1"

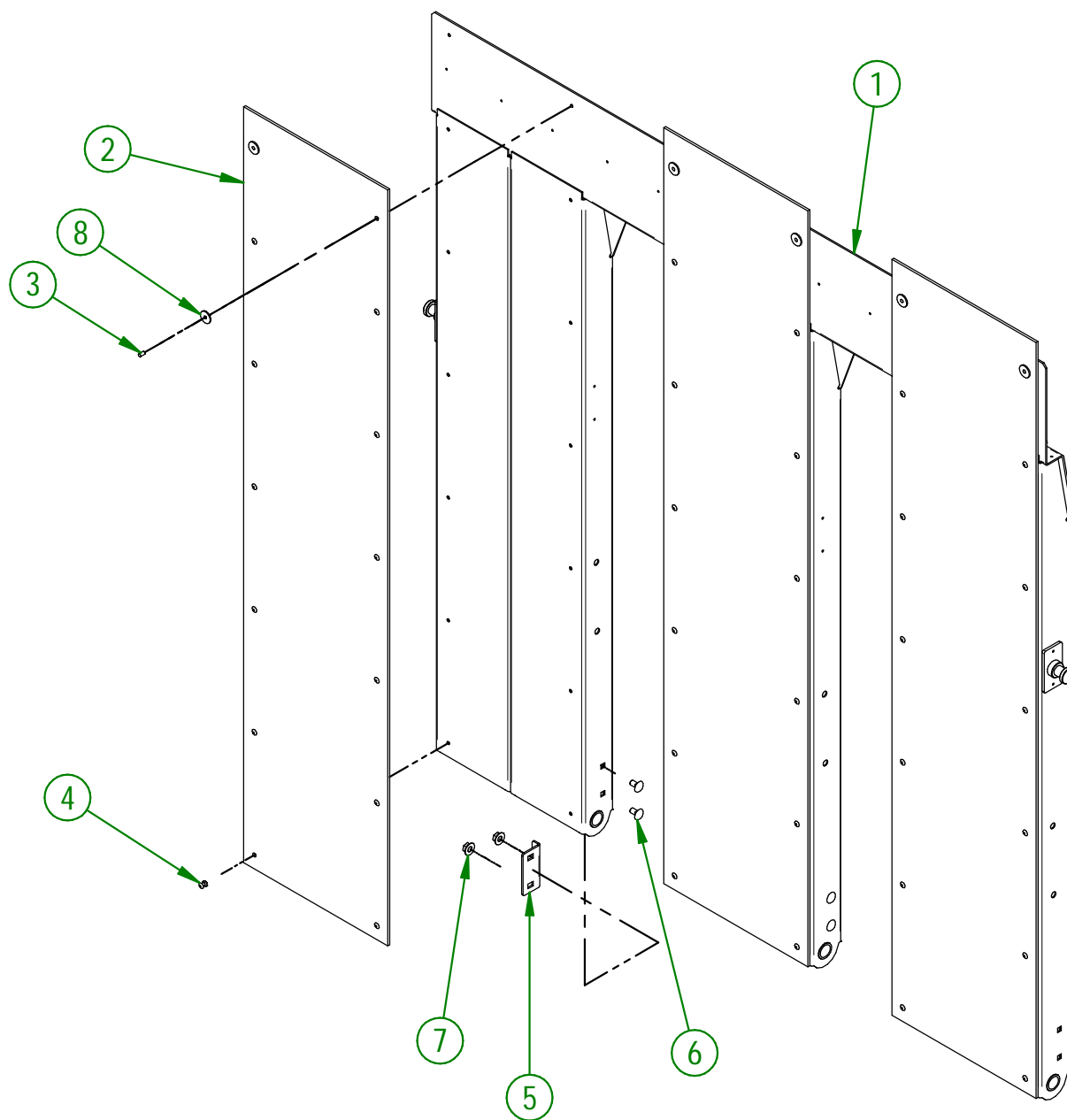


**AGRIMETAL**  
TIMON PRÉ-ASS.

CREATION : 13/12/19  
REVISION : 06/12/21

ASSEMBLY : **39-55-0313**  
AUTHOR : D. Bevins

#	# DE PIÈCE	QTÉ	TITRE
1	39-50-0307	1	RAMPE DE REMORQUE
2	39-42-0031	3	CAOUTCHOUC DE RAMPE
3	NC01-78-0405	6	POP RIVET ACIER TIGE ACIER .187 X .690 CAP.RIV. 1/2
4	NC01-78-0300	36	POP RIVET AC. AV. SUPR. TI. AC. .187 X .515 CAP. RIVET .270
5	39-01-0170	4	RENFORT DE RAMPE DE REMORQUE
6	NC01-04-0055	8	BOULON CARR. GR2 NC ZINC 5/16-18 X 5/8" LG
7	NC02-14-0006	8	ÉCROUS HEX. FLANGETTE SPÉCIAL NC 5/16-18 GRADE B
8	16-01-2720	6	RONDELLE 13/16" DIA. X 13/64"

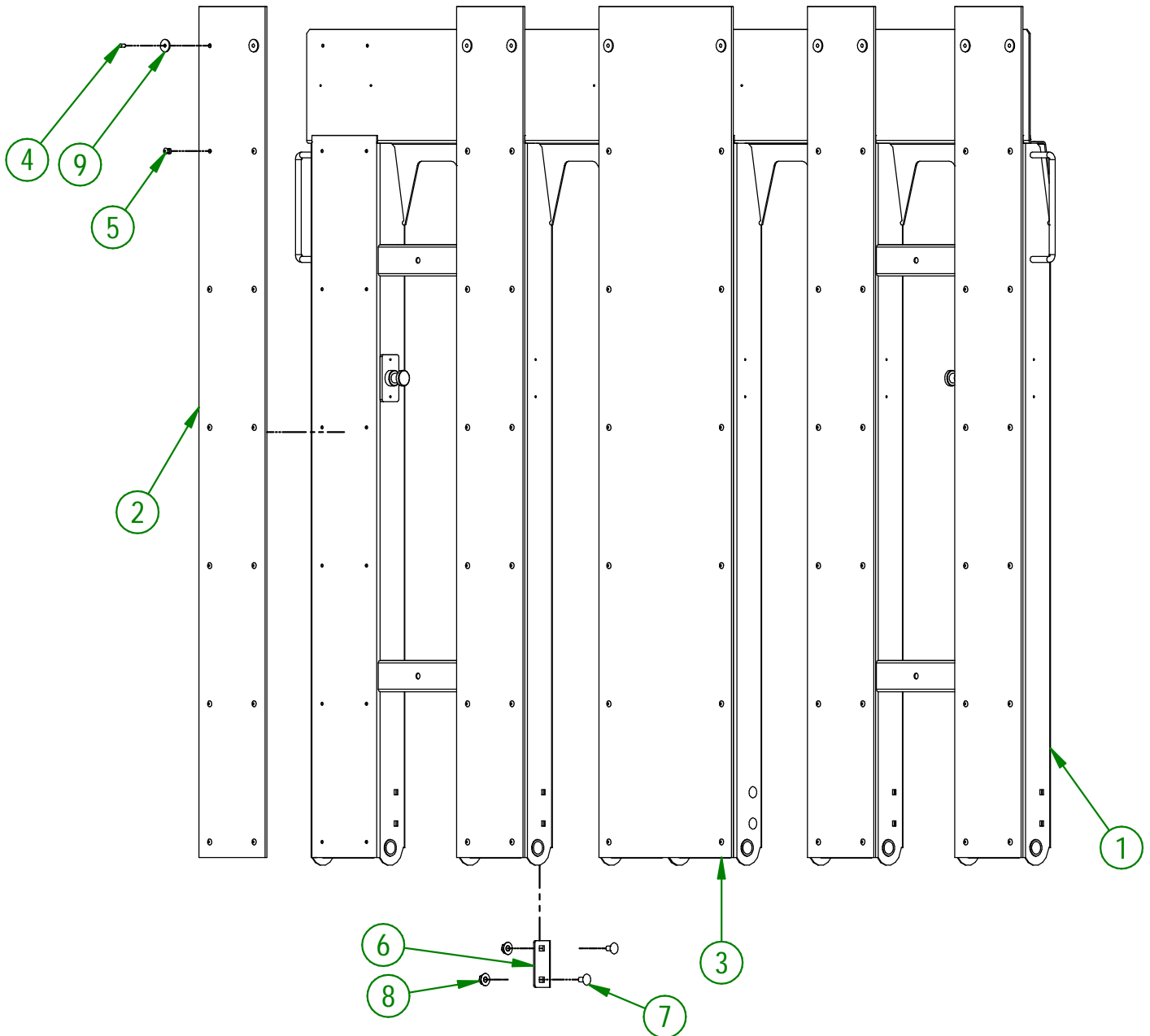


UTILISER CES PIÈCES SEULEMENT SI VOTRE  
NUMÉRO DE SÉRIE EST CONCERNÉ:

ENTRE #43511 ET MOINS

<b>AGRIMETAL</b>	
<b>RAMPE PRÉ-ASS</b>	
CREATION : 13/12/19	ASSEMBLY : <b>39-55-0306</b>
REVISION : 24/08/23	AUTHOR : D. Bevins

#	# DE PIÈCE	QTÉ	TITRE
1	39-50-0308	1	RAMPE DE REMORQUE
2	39-42-0032	4	CAOUTCHOUC DE RAMPE
3	39-42-0031	1	CAOUTCHOUC DE RAMPE
4	NC01-78-0405	10	POP RIVET ACIER TIGE ACIER .187 X .690 CAP.RIV. 1/2
5	NC01-78-0300	60	POP RIVET AC. AV. SUPR. TI. AC. .187 X .515 CAP. RIVET .270
6	39-01-0170	4	RENFORT DE RAMPE DE REMORQUE
7	NC01-04-0055	8	BOULON CARR. GR2 NC ZINC 5/16-18 X 5/8" LG
8	NC02-14-0006	8	ÉCROUS HEX. FLANGETTE SPÉCIAL NC 5/16-18 GRADE B
9	16-01-2720	10	RONDELLE 13/16" DIA. X 13/64"



UTILISER CES PIÈCES SEULEMENT SI VOTRE  
NUMÉRO DE SÉRIE EST CONCERNÉ:

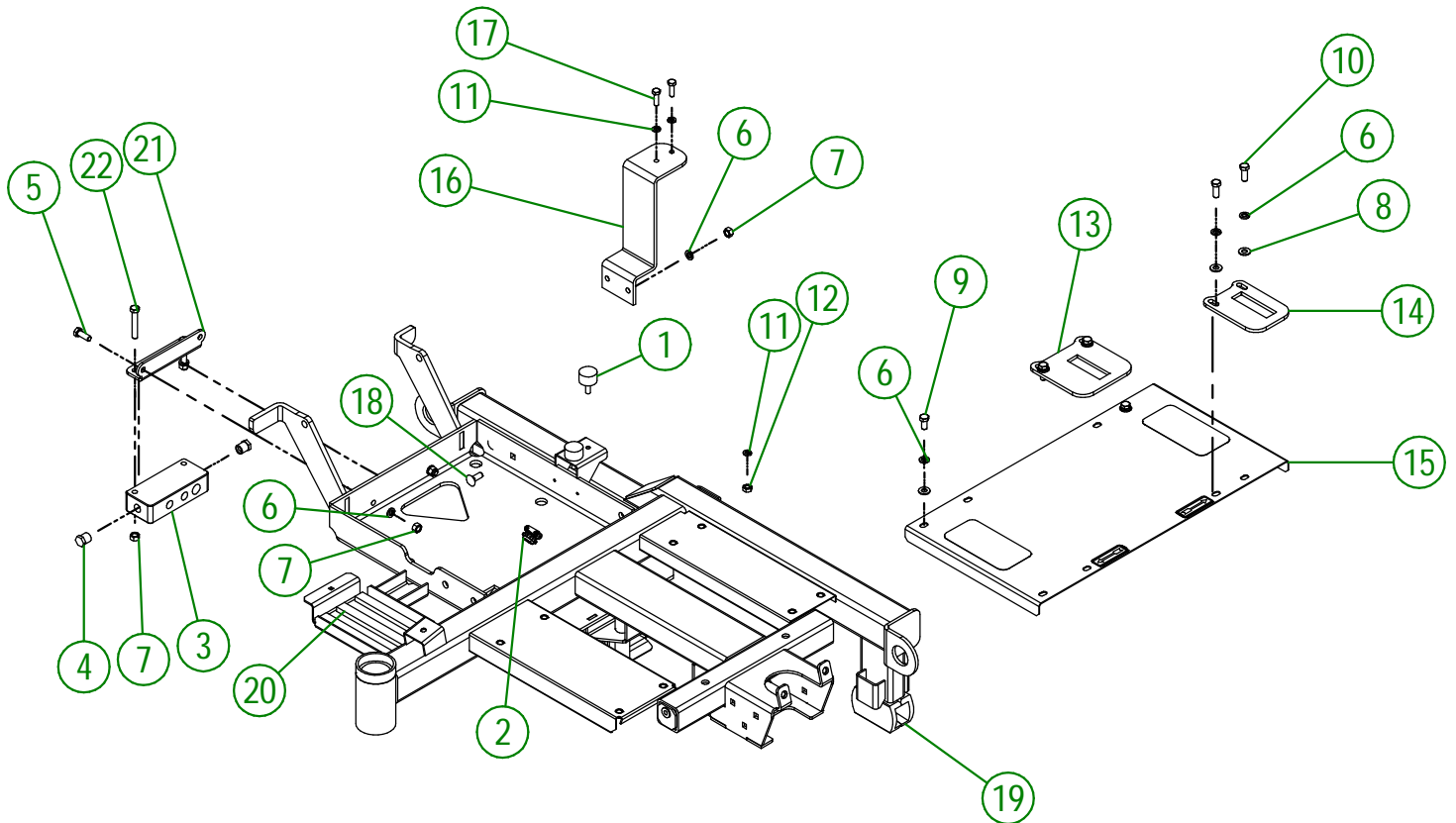
#43512 ET PLUS

**AGRIMETAL**  
RAMPE PRÉ-ASS

CREATION : 15/09/22  
REVISION : 24/08/23

ASSEMBLY : **39-55-0307**  
AUTHOR : D. CHASSÉ

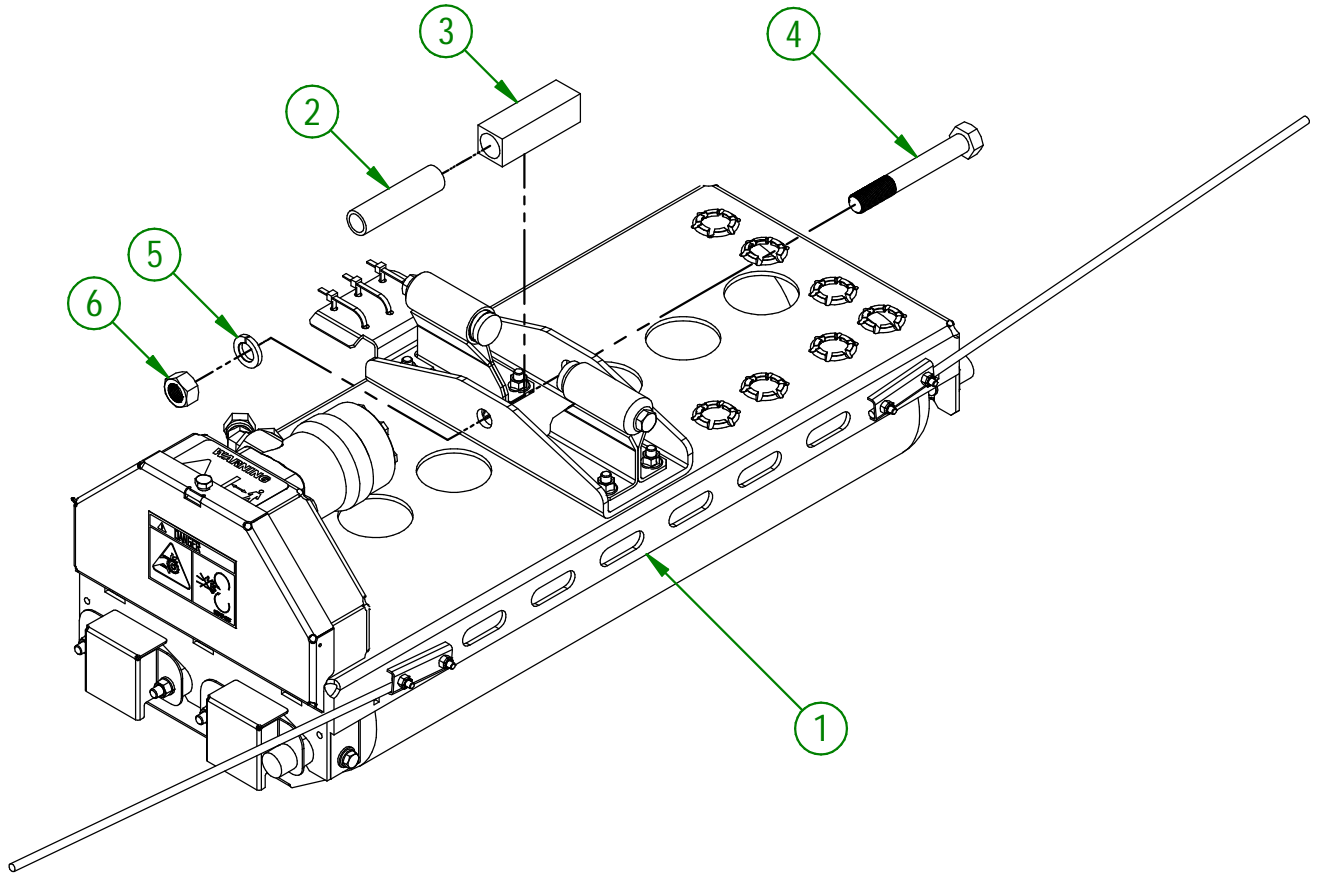
#	# DE PIÈCE	QTÉ	TITRE
1	NC13-15-0034	2	SUPPORT DE MOTEUR ANTI-VIBRATION
2	NC13-25-0378	2	CONNECTEUR DE MÉTAL BLANC #804P40
3	39-21-0200	1	BLOC DE DISTRIBUTION HYDRAULIQUE
4	NC13-45-0221	2	BOUCHON HEXAGONAL 3/8 MALE NPTF
5	NC01-25-0114	2	BOULON HEX. GR5 NC ZINC 3/8-16 X 1"
6	NC02-32-0012	12	RONDELLE RESSORT ZINC 3/8"
7	NC02-07-0018	6	ÉCROU HEX. NC ZINC 3/8-16
8	01-01-2485	6	RONDELLE PLATE 14 GA X 113/16" DE X 25/64" DI
9	NC01-17-0112	2	BOULON HEX. GR2 NC ZINC 3/8-16 X 3/4" LG
10	NC01-17-0114	4	BOULON HEX. GR2 NC ZINC 3/8-16 X 1"
11	NC02-32-0011	4	RONDELLE RESSORT ZINC 5/16"
12	NC02-07-0017	2	ÉCROU HEX. 5/16-18
13	39-04-0186	1	BUTÉE DE PÉDALE (DROIT)
14	39-04-0188	1	BUTÉE DE PÉDALE (GAUCHE)
15	39-57-0125	1	MARCHEPIEDS "INCL. AUTOCOLLANT"
16	39-50-0020	1	SUPPORT DE FILTRE À L'HUILE
17	NC01-17-0060	2	BOULON HEX NC ZINC 5/16-18 X 1" LG
18	NC01-04-0109	2	BOULON CARR. GR2 NC ZINC 3/8-16 X 1"
19	39-50-0001	1	CHASSIS
20	39-42-0160	3	RUBAN SPONGIEUX AUTO-COLLANT NOIR 7"
21	39-04-0610	1	SUPPORT DE BLOC DE DISTRIBUTION HYDRAULIQUE
22	NC01-17-0119	2	BOULON HEX. GR2 NC ZINC 3/8-16 X 2 1/4" LG



<b>AGRIMETAL</b>	
REGROUPEMENT DE CHASSIS	
CREATION : 07/05/20	ASSEMBLY : <b>39-57-0002</b>
REVISION : 24/11/23	AUTHOR : D. Bevins

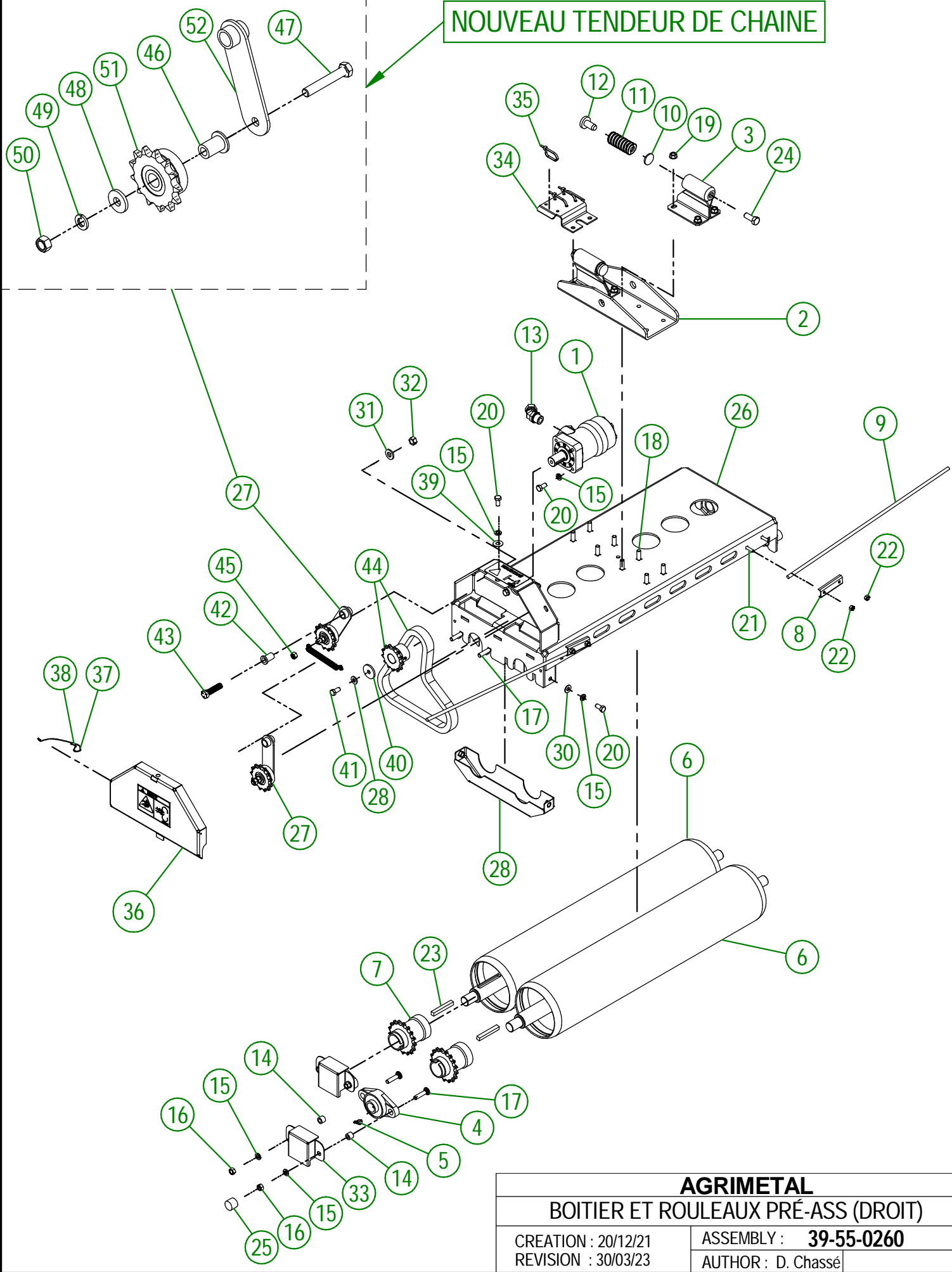
39-57-0104

#	# DE PIÈCE	QTÉ	TITRE
1	39-55-0260	1	BOITIER ET ROULEAUX PRÉ-ASS (DROIT)
2	39-09-1205	1	BAGUE DE BLOC DE PIVOTEMENT
3	39-42-0700	1	BLOC DE PIVOTEMENT
4	NC01-37-0480	1	BOULON HEX. GR8 NF ZINC 3/4-16 X 5 1/2" LG
5	NC02-32-0017	1	RONDELLE RESSORT ZINC 3/4"
6	NC02-11-0023	1	ÉCROUX HEX. NF ZINC 3/4-16 GR8



<b>AGRIMETAL</b>	
REGROUPEMENT ROULEAUX DROIT	
CREATION : 20/12/21	ASSEMBLY : <b>39-57-0104</b>
REVISION : 20/12/21	AUTHOR : D. Bevins

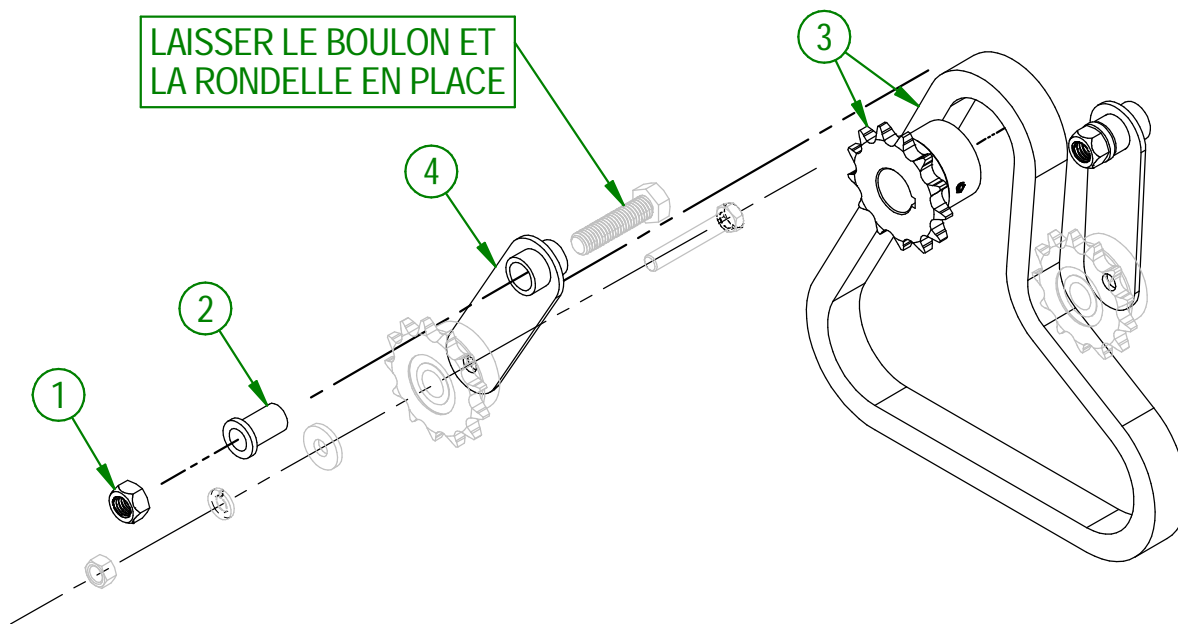
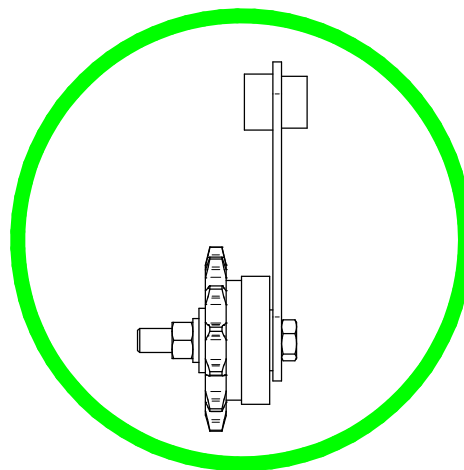
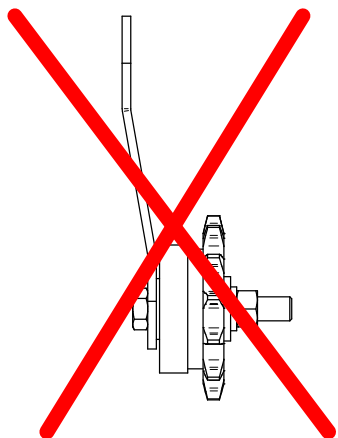
**NOUVEAU TENDEUR DE CHAÎNE**



<b>AGRIMETAL</b>	
<b>BOITIER ET ROULEAUX PRÉ-ASS (DROIT)</b>	
CREATION : 20/12/21	ASSEMBLY : <b>39-55-0260</b>
REVISION : 30/03/23	AUTHOR : D. Chassé

# IMPORTANT

SI VOS TENDEURS DE CHAINE ONT DES PLIS COMME SUR L'IMAGE VOUS DEVEZ COMMANDER LE KIT DE REMPLACEMENT 39-57-0225



39-57-0225

#	# DE PIÈCE	QTÉ	TITRE
1	NC01-93-0014	2	ÉCROU HEX.BLOC.ACIE.NC ZINC 1/2-13
2	39-13-0115	2	BAGUE
3	39-57-0225	1	ENSEMBLE CHAINE ET PIGNON
4	39-50-0155	2	PIVOT TENDEUR DE CHAINE

39-55-0260

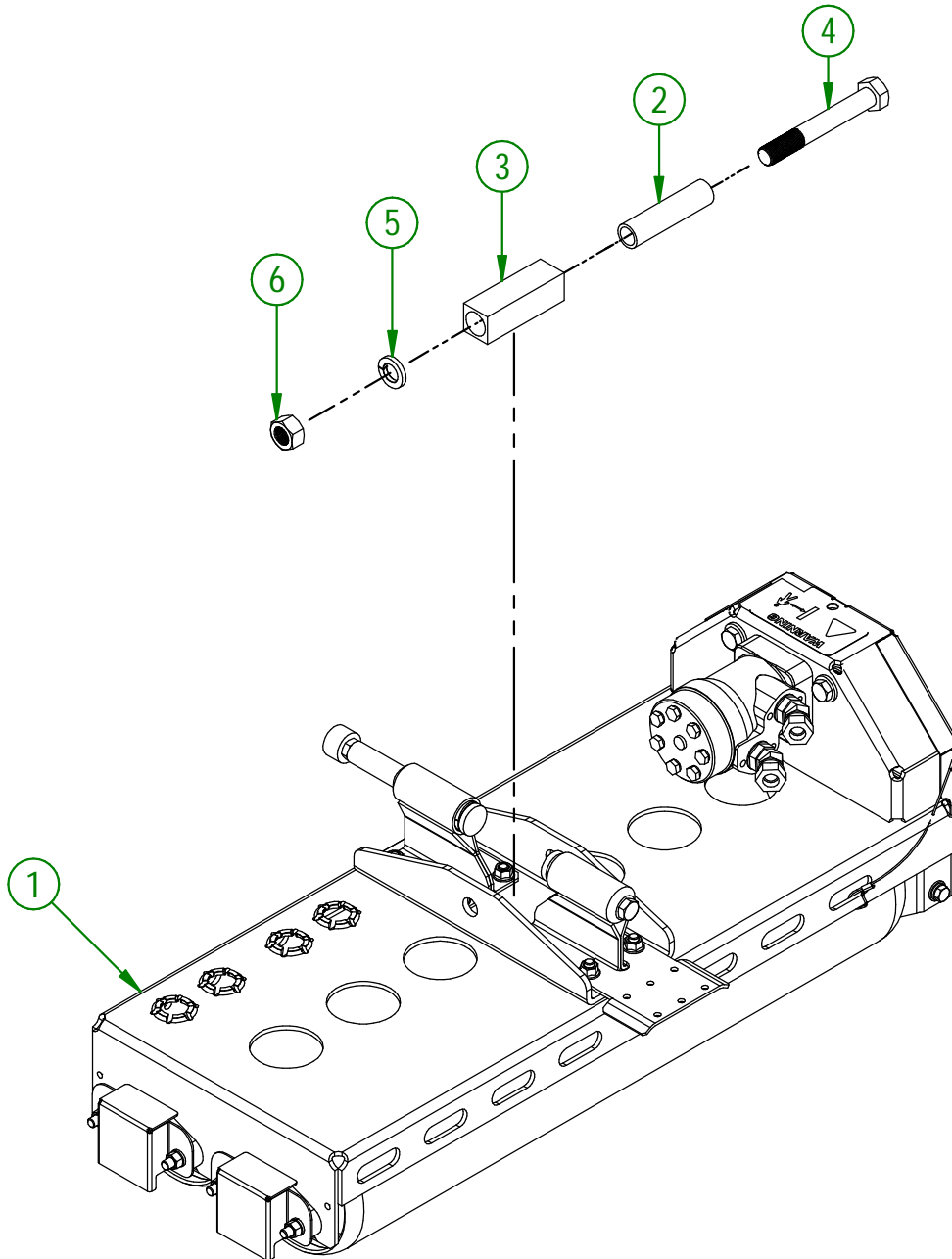
#	# DE PIÈCE	QTÉ	TITRE
1	NC14-45-0041	1	MOTEUR HYDRAULIQUE 100 CC
2	39-04-0225	1	SUPPORT DE PLATEAU DE ROULEAUX
3	39-50-0045	2	GUIDE DE RESSORT
4	NC14-75-0019	4	PALIER APPLIQUÉ UCFL205-16 Ø 1"
5	NC01-69-0802	4	GRAISSEUR HYDRAULIQUE MÉTRIQUE 6mm X 45
6	39-50-0096	2	ROULEAU (I KW)
7	NC14-55-0333	2	PIGNON DE ROULEAUX
8	39-01-2440	2	COLLET DE SERRAGE DE TIGE GUIDE
9	39-42-0600	2	MOUSTACHE DE PLATEAU DE DIRECTION
10	39-01-1000	2	RONDELLE DE GUIDE DE RESSORT
11	NC13-86-0159	2	RESSORT MATRICE ROUGE 5/8" ID X 1 1/4" OD X 2" LG
12	39-42-0100	2	BOUT DE RESSORT
13	NC13-45-0046	2	COUDE 45°-7/8-14 MALE O RING X 1/2 FEM.TOURNPT PT
14	01-09-0000	8	BAGUE DE ROULEMENT (UCFL205-16)
15	NC02-32-0012	15	RONDELLE RESSORT ZINC 3/8"
16	NC02-07-0018	8	ÉCROU HEX. NC ZINC 3/8-16
17	NC01-04-0111	8	BOULON CARR. GR2 NC ZINC 3/8-16 X 1 1/2"
18	NC01-04-0110	8	BOULON CARR. GR2 NC ZINC 3/8-16 X 1 1/4"
19	NC02-14-0019	8	ÉCROU HEX. FLANGETTE SPÉCIAL NC 3/8-16 GRADE B
20	NC01-17-0112	7	BOULON HEX. GR2 NC ZINC 3/8-16 X 3/4" LG
21	NC01-04-0005	4	BOULON CARR. GR2 NC ZINC 1/4-20 X 1"
22	NC01-96-0009	4	ÉCROU HEX. BLOC NYLON NC Z 1/4-20
23	48-41-0905	2	CLÉ CARRÉ 3/8" X 2 3/4" LG
24	NC01-17-0248	2	BOULON HEX. GR2 NC ZINC 1/2-13 X 1 1/4" LG
25	39-42-0110	2	CAPUCHON D'ÉCROU DE ROULEMENT
26	39-57-0157	1	BOITIER DE ROULEAUX (DROIT)
27	39-55-0161	2	TENDEUR DE CHAÎNE PRÉ-ASS.
28	39-50-0130	1	GARDE DE CHAÎNE DE ROULEAUX
29	NC13-85-0058	1	RESSORT DE TENDEUR DE CHAÎNE
30	01-01-2485	3	RONDELLE PLATE 14 GA X 113/16" DE X 25/64" DI
31	NC02-25-0011	2	RONDELLE ACIER SAE ZINC 17/32 ID
32	NC01-96-0014	2	ÉCROU HEX. BLOC. NYLON NC ZINC 1/2-13
33	39-01-0130	4	GARDE DE ROULEMENT À BILLE
34	39-01-1051	1	SUPPORT DE BOYAU HYDRAULIQUE
35	NC13-25-0019	3	ATTACHÉ NYLON NOIR 7 X 50 LBS
36	39-57-0061	1	GARDE DE CHAÎNE "INCL. AUTOCOLLANT"
37	39-41-0000	1	CÂBLE DE GARDE DE CHAÎNE DE ROULEAUX
38	NC01-64-0005	2	BAGUE OVAL EN ALUMINIUM 1/16" DIA.
39	NC02-22-0010	1	RONDELLE ACIER OR. ZINC 3/8" BOLT
40	39-21-0075	1	RONDELLE DE PIGNON DE MOTEUR HYDRAULIQUE
41	NC01-24-0007	1	BOULON HEX. GR5 NC NOIR 3/8-16 X 3/4" LG
42	39-13-0115	2	BAGUE
43	NC01-25-0251	2	BOULON HEX. GR5 NC ZINC 1/2-13 X 2" LG.
44	39-57-0255	1	ENSEMBLE CHAÎNE ET PIGNON
45	NC01-93-0011	2	ÉCROUS HEX.BLOC.ACIER NC ZINC 3/8-16

39-55-0161

#	# DE PIÈCE	QTÉ	TITRE
46	39-21-0070	1	ARBRE DE TENDEUR DE CHAÎNE
47	NC01-17-0119	1	BOULON HEX. GR2 NC ZINC 3/8-16 X 2 1/4" LG
48	21-01-0950	1	RONDELLE PLATE 10GA 1.005" DIA X 25/64"
49	NC02-32-0012	1	RONDELLE RESSORT ZINC 3/8"
50	NC02-07-0018	1	ÉCROU HEX. NC ZINC 3/8-16
51	39-55-0165	1	PIGNON DE TENDEUR DE CHAINE (PRÉ-ASS.)
52	39-50-0155	1	PIVOT TENDEUR DE CHAINE

39-57-0109

#	# DE PIÈCE	QTÉ	TITRE
1	39-55-0265	1	BOITIER ET ROULEAUX PRÉ-ASS (AVANT-GAUCHE)
2	39-09-1205	1	BAGUE DE BLOC DE PIVOTEMENT
3	39-42-0700	1	BLOC DE PIVOTEMENT
4	NC01-37-0480	1	BOULON HEX. GR8 NF ZINC 3/4-16 X 5 1/2" LG
5	NC02-32-0017	1	RONDELLE RESSORT ZINC 3/4"
6	NC02-11-0023	1	ÉCROUX HEX. NF ZINC 3/4-16 GR8



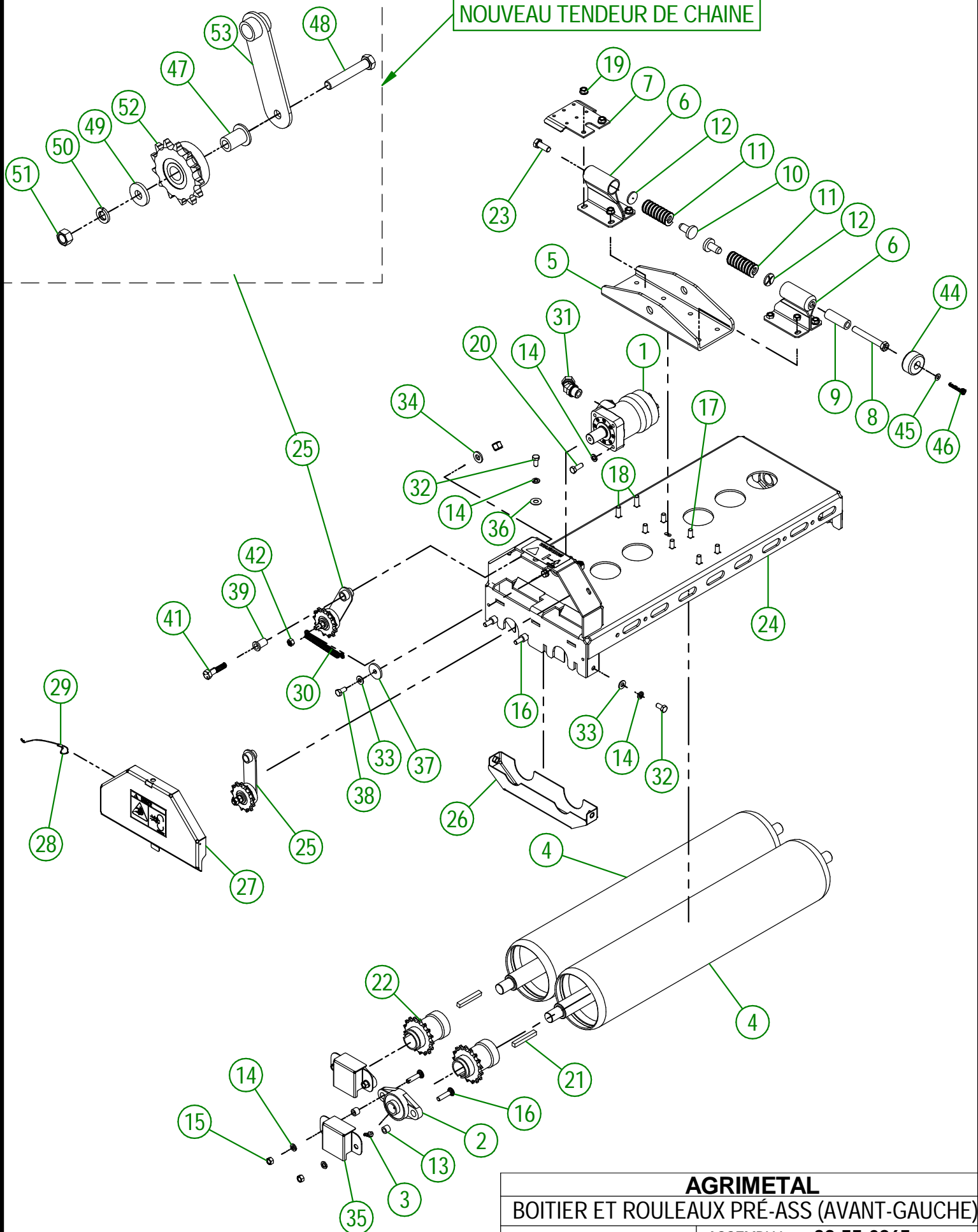
**AGRIMETAL**

REGROUPEMENT ROULEAUX AVANT-GAUCHE GR660-F

CREATION : 20/12/21  
REVISION : 20/12/21

ASSEMBLY : **39-57-0109**  
AUTHOR : D. Bevins

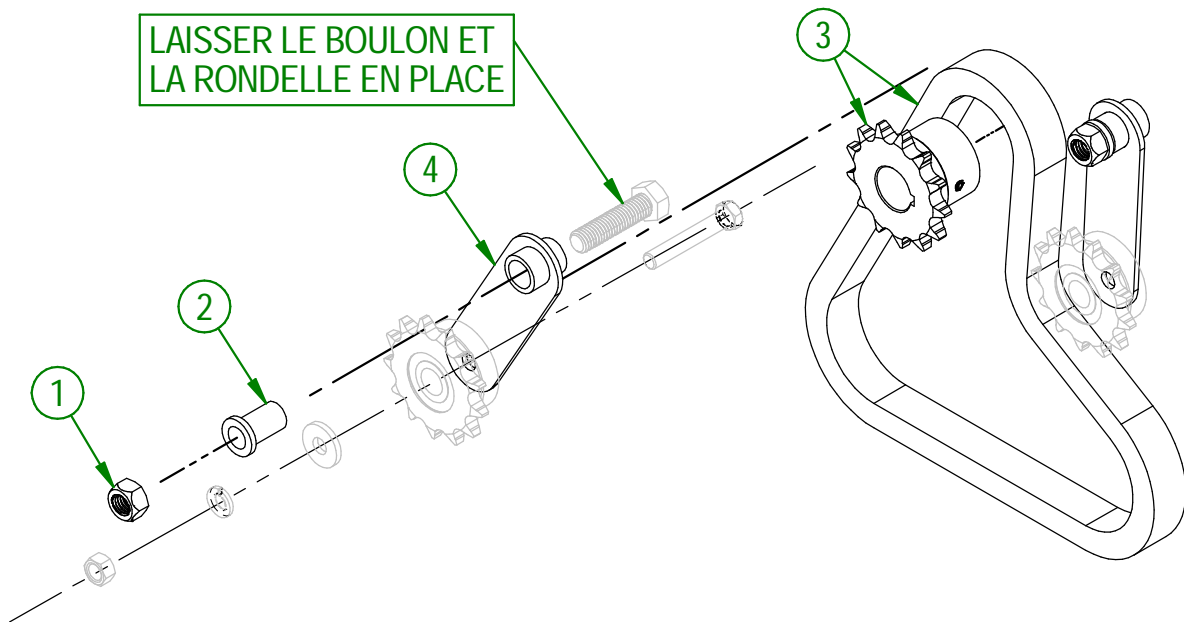
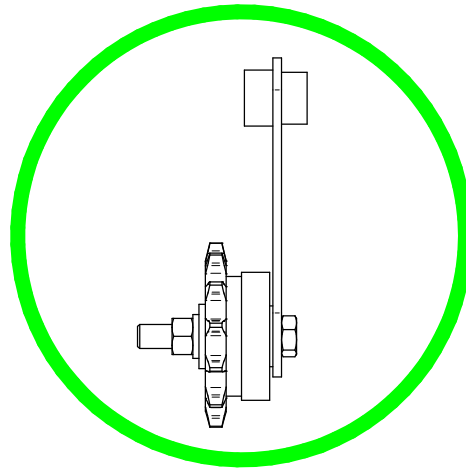
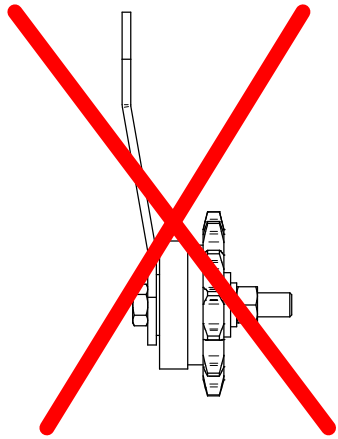
NOUVEAU TENDEUR DE CHAÎNE



<b>AGRIMETAL</b>	
<b>BOITIER ET ROULEAUX PRÉ-ASS (AVANT-GAUCHE)</b>	
CREATION : 20/12/21	ASSEMBLY : <b>39-55-0265</b>
REVISION : 26/09/23	AUTHOR : D. Chassé

# IMPORTANT

SI VOS TENDEURS DE CHAINE ONT DES PLIS COMME SUR L'IMAGE VOUS DEVEZ COMMANDER LE KIT DE REMPLACEMENT 39-57-0225



39-57-0225

#	# DE PIÈCE	QTÉ	TITRE
1	NC01-93-0014	2	ÉCROU HEX.BLOC.ACIE.NC ZINC 1/2-13
2	39-13-0115	2	BAGUE
3	39-57-0225	1	ENSEMBLE CHAINE ET PIGNON
4	39-50-0155	2	PIVOT TENDEUR DE CHAINE

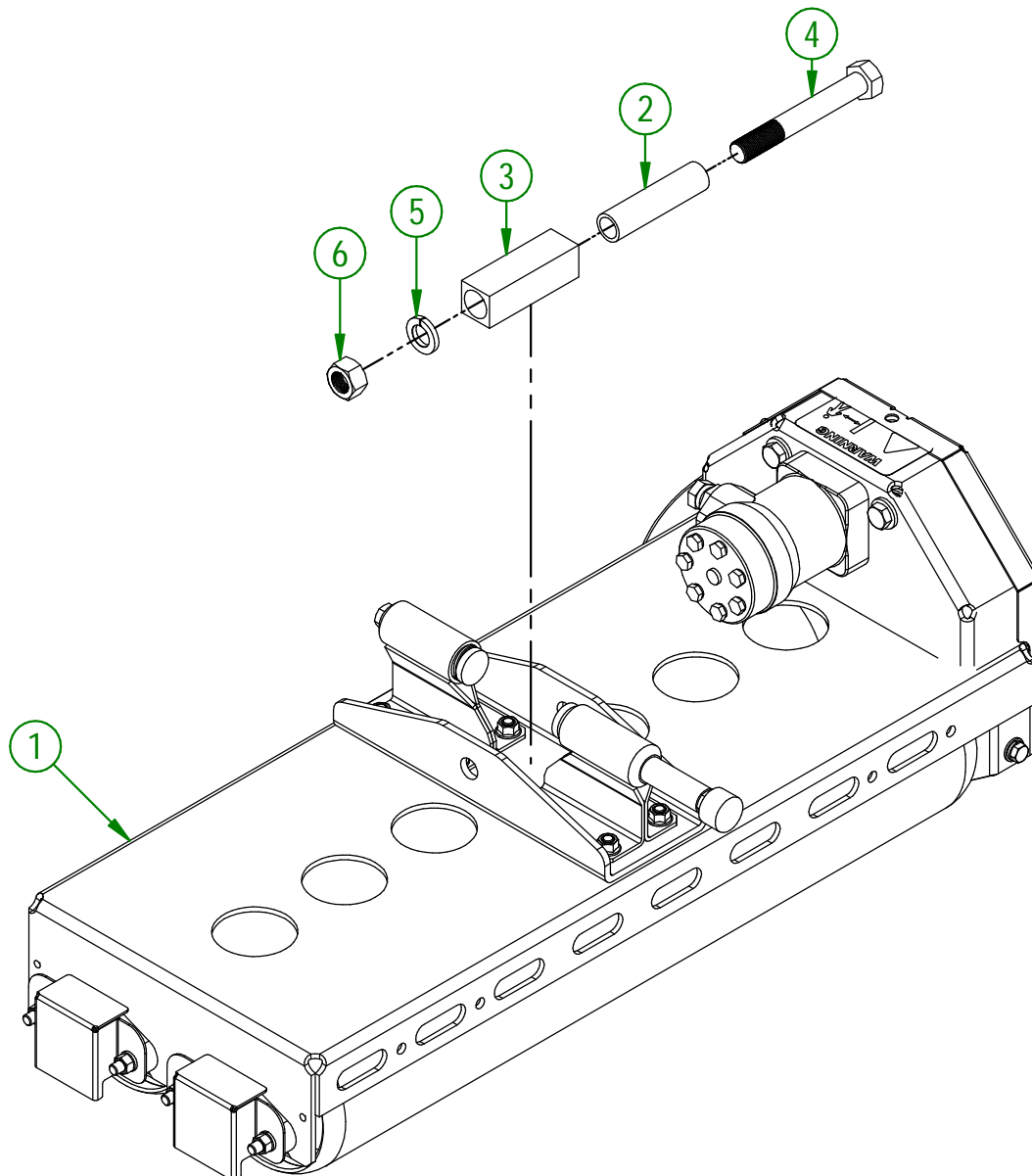
#	# DE PIÈCE	QTÉ	TITRE
1	NC14-45-0040	1	MOTEUR HYDRAULIQUE 50 CC
2	NC14-75-0019	4	PALIER APPLIQUÉ UCFL205-16 Ø 1"
3	NC01-69-0802	4	GRAISSEUR HYDRAULIQUE MÉTRIQUE 6mm X 45
4	39-50-0096	2	ROULEAU (I KW)
5	39-04-0225	1	SUPPORT DE PLATEAU DE ROULEAUX
6	39-50-0045	2	GUIDE DE RESSORT
7	39-01-1050	1	SUPPORT DE BOYAU HYDRAULIQUE
8	39-30-9957	1	BUTÉ DE RAMPE DE REMORQUE GR660-E
9	39-21-0032	1	ESPACEUR DE BUTÉE DE RAMPE
10	39-42-0100	2	BOUT DE RESSORT
11	NC13-86-0159	2	RESSORT MATRICE ROUGE 5/8" ID X 1 1/4" OD X 2" LG
12	39-01-1000	2	RONDELLE DE GUIDE DE RESSORT
13	01-09-0000	8	BAGUE DE ROULEMENT (UCFL205-16)
14	NC02-32-0012	15	RONDELLE RESSORT ZINC 3/8"
15	NC02-07-0018	8	ÉCROU HEX. NC ZINC 3/8-16
16	NC01-04-0111	8	BOULON CARR. GR2 NC ZINC 3/8-16 X 1 1/2"
17	NC01-04-0109	6	BOULON CARR. GR2 NC ZINC 3/8-16 X 1"
18	NC01-04-0110	2	BOULON CARR. GR2 NC ZINC 3/8-16 X 1 1/4"
19	NC02-14-0019	8	ÉCROU HEX. FLANGETTE SPÉCIAL NC 3/8-16 GRADE B
20	NC01-17-0114	4	BOULON HEX. GR2 NC ZINC 3/8-16 X 1"
21	48-41-0905	2	CLÉ CARRÉ 3/8" X 2 3/4" LG
22	NC14-55-0333	2	PIGNON DE ROULEAUX
23	NC01-17-0248	1	BOULON HEX. GR2 NC ZINC 1/2-13 X 1 1/4" LG
24	39-57-0163	1	BOITIER DE ROULEAUX (AVANT-GAUCHE) GR660-E
25	39-55-0161	2	TENDEUR DE CHAÎNE PRÉ-ASS.
26	39-50-0130	1	GARDE DE CHAÎNE DE ROULEAUX
27	39-57-0061	1	GARDE DE CHAÎNE "INCL. AUTOCOLLANT"
28	39-41-0000	1	CÂBLE DE GARDE DE CHAÎNE DE ROULEAUX
29	NC01-64-0005	2	BAGUE OVAL EN ALUMINIUM 1/16" DIA.
30	NC13-85-0058	1	RESSORT DE TENDEUR DE CHAÎNE
31	NC13-45-0367	2	COUDE 45°-7/8-14 MALE O RING X 3/8 FEM.TOUR.NPT PT
32	NC01-17-0112	3	BOULON HEX. GR2 NC ZINC 3/8-16 X 3/4" LG
33	01-01-2485	3	RONDELLE PLATE 14 GA X 113/16" DE X 25/64" DI
34	NC02-25-0011	2	RONDELLE ACIER SAE ZINC 17/32 ID
35	39-01-0130	4	GARDE DE ROULEMENT À BILLE
36	NC02-22-0010	1	RONDELLE ACIER OR. ZINC 3/8" BOLT
37	39-21-0075	1	RONDELLE DE PIGNON DE MOTEUR HYDRAULIQUE
38	NC01-24-0007	1	BOULON HEX. GR5 NC NOIR 3/8-16 X 3/4" LG
39	39-13-0115	2	BAGUE
40	NC01-96-0014	2	ÉCROU HEX. BLOC. NYLON NC ZINC 1/2-13
41	NC01-25-0251	2	BOULON HEX. GR5 NC ZINC 1/2-13 X 2" LG.
42	NC01-93-0011	2	ÉCROUS HEX.BLOC.ACIER NC ZINC 3/8-16
43	39-57-0255	1	ENSEMBLE CHAÎNE ET PIGNON
44	39-42-0165	1	STOPPEUR
45	NC02-22-0008	1	RONDELLE ACIER ORD. ZINC 5/16"
46	NC02-50-0102	1	VIS PRESSION 6 PANS T.RONDE NC 5/16-18 X 1 1/2"

39-55-0161

#	# DE PIÈCE	QTÉ	TITRE
47	39-21-0070	1	ARBRE DE TENDEUR DE CHAÎNE
48	NC01-17-0119	1	BOULON HEX. GR2 NC ZINC 3/8-16 X 2 1/4" LG
49	21-01-0950	1	RONDELLE PLATE 10GA 1.005" DIA X 25/64"
50	NC02-32-0012	1	RONDELLE RESSORT ZINC 3/8"
51	NC02-07-0018	1	ÉCROU HEX. NC ZINC 3/8-16
52	39-55-0165	1	PIGNON DE TENDEUR DE CHAINE (PRÉ-ASS.)
53	39-50-0155	1	PIVOT TENDEUR DE CHAINE

39-57-0114

#	# DE PIÈCE	QTÉ	TITRE
1	39-55-0270	1	BOITIER ET ROULEAU PRÉ-ASS (ARRIÈRE-GAUCHE)
2	39-09-1205	1	BAGUE DE BLOC DE PIVOTEMENT
3	39-42-0700	1	BLOC DE PIVOTEMENT
4	NC01-37-0480	1	BOULON HEX. GR8 NF ZINC 3/4-16 X 5 1/2" LG
5	NC02-32-0017	1	RONDELLE RESSORT ZINC 3/4"
6	NC02-11-0023	1	ÉCROUX HEX. NF ZINC 3/4-16 GR8

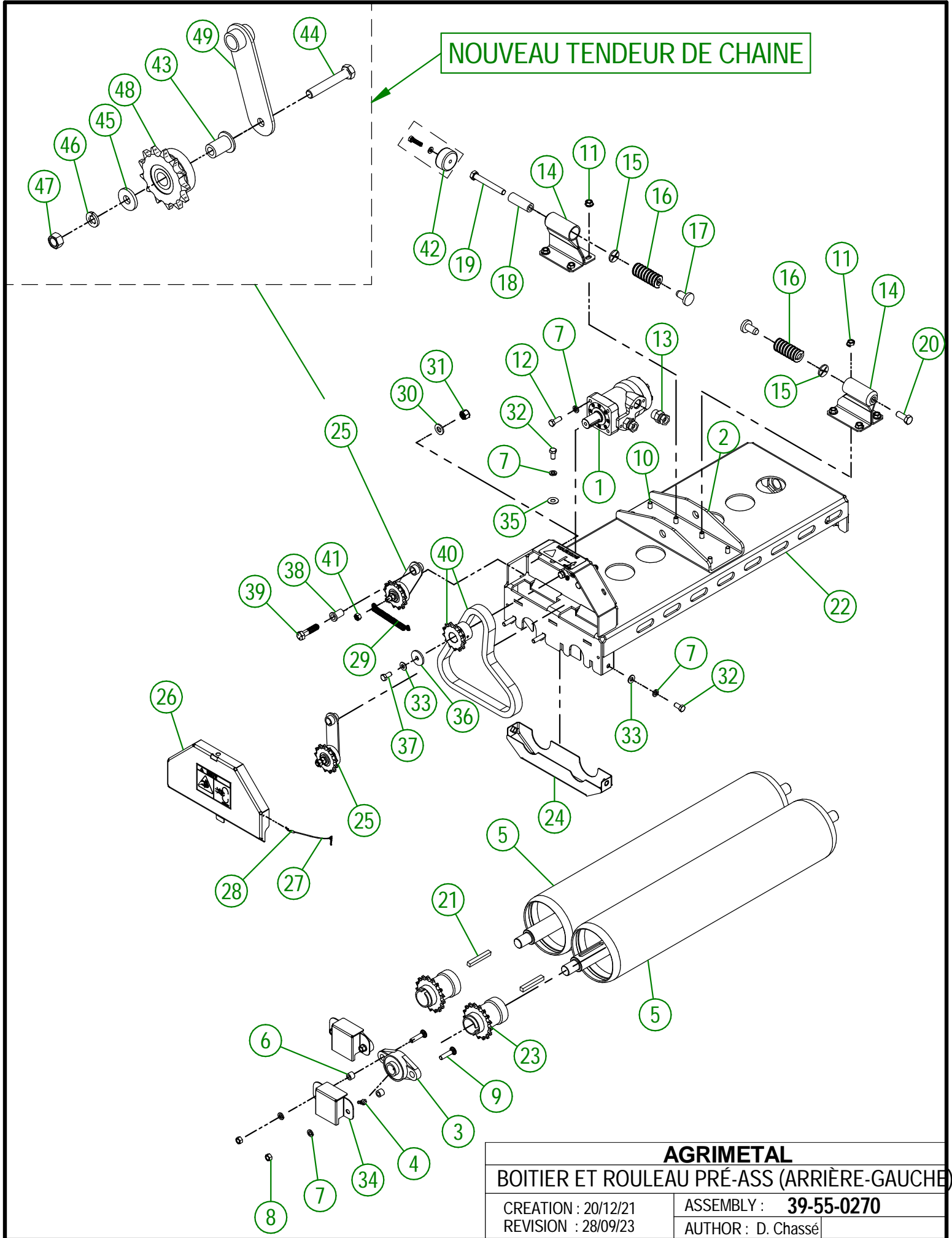
**AGRIMETAL**

REGROUPEMENT ROULEAUX ARRIÈRE-GAUCHE GR660-F

CREATION : 20/12/21  
 REVISION : 20/12/21

ASSEMBLY : **39-57-0114**  
 AUTHOR : D. Bevins

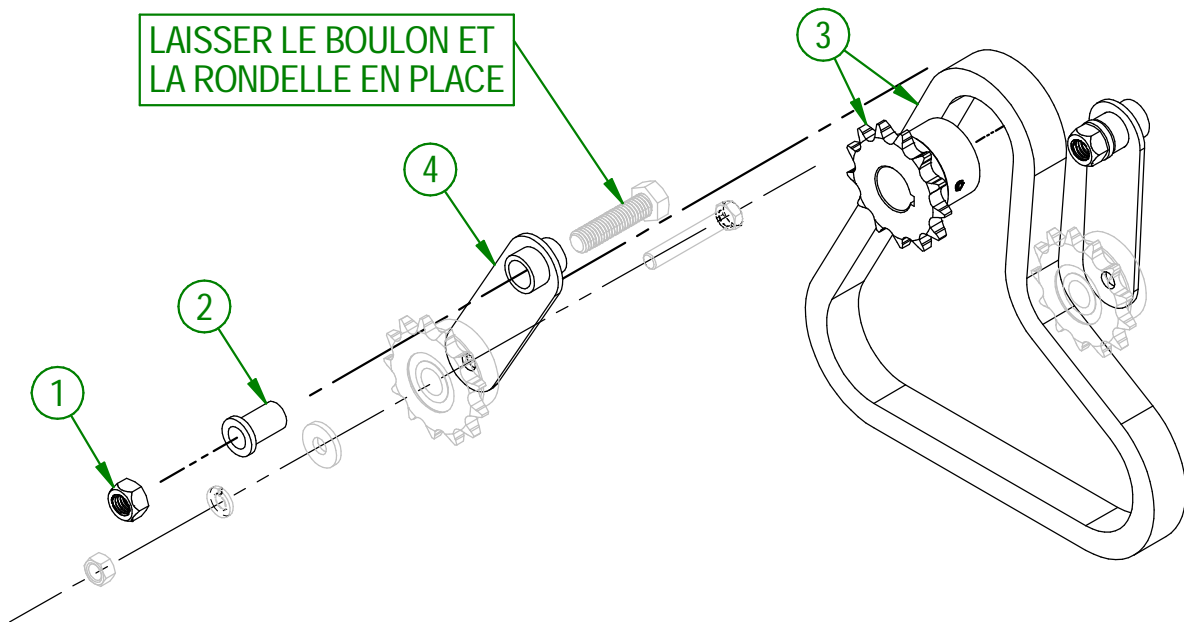
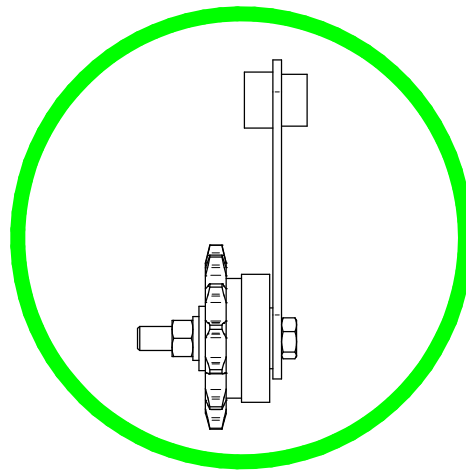
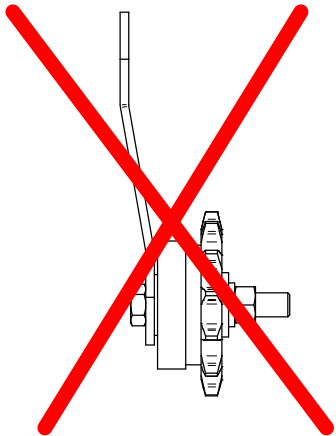
**NOUVEAU TENDEUR DE CHAÎNE**



<b>AGRIMETAL</b>	
<b>BOITIER ET ROULEAU PRÉ-ASS (ARRIÈRE-GAUCHE)</b>	
CREATION : 20/12/21	ASSEMBLY : <b>39-55-0270</b>
REVISION : 28/09/23	AUTHOR : D. Chassé

# IMPORTANT

SI VOS TENDEURS DE CHAINE ONT DES PLIS COMME SUR L'IMAGE VOUS DEVEZ COMMANDER LE KIT DE REMPLACEMENT 39-57-0225



39-57-0225

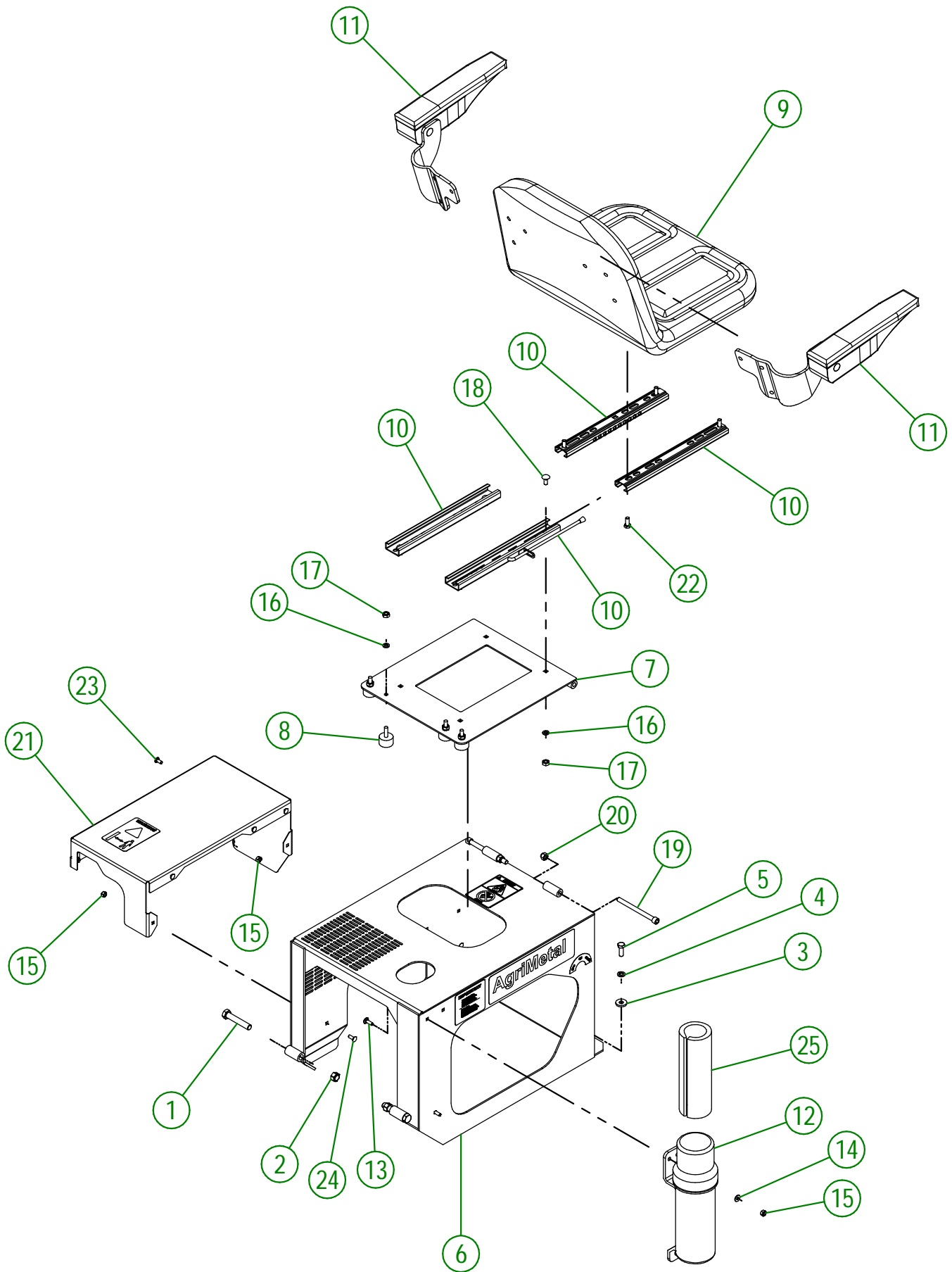
#	# DE PIÈCE	QTÉ	TITRE
1	NC01-93-0014	2	ÉCROU HEX.BLOC.ACIE.NC ZINC 1/2-13
2	39-13-0115	2	BAGUE
3	39-57-0225	1	ENSEMBLE CHAINE ET PIGNON
4	39-50-0155	2	PIVOT TENDEUR DE CHAINE

39-55-0270

#	# DE PIÈCE	QTÉ	TITRE
1	NC14-45-0040	1	MOTEUR HYDRAULIQUE 50 CC
2	39-04-0225	1	SUPPORT DE PLATEAU DE ROULEAUX
3	NC14-75-0019	4	PALIER APPLIQUÉ UCFL205-16 Ø 1"
4	NC01-69-0802	4	GRAISSEUR HYDRAULIQUE MÉTRIQUE 6mm X 45
5	39-50-0096	2	ROULEAU (I KW)
6	01-09-0000	8	BAGUE DE ROULEMENT (UCFL205-16)
7	NC02-32-0012	15	RONDELLE RESSORT ZINC 3/8"
8	NC02-07-0018	8	ÉCROU HEX. NC ZINC 3/8-16
9	NC01-04-0111	8	BOULON CARR. GR2 NC ZINC 3/8-16 X 1 1/2"
10	NC01-04-0109	8	BOULON CARR. GR2 NC ZINC 3/8-16 X 1"
11	NC02-14-0019	8	ÉCROU HEX. FLANGETTE SPÉCIAL NC 3/8-16 GRADE B
12	NC01-17-0114	4	BOULON HEX. GR2 NC ZINC 3/8-16 X 1"
13	NC13-45-0073	2	UNION DROIT 7/8-14 MALE SAE10 ORING X 3/8 FEM. TOUR. NPT
14	39-50-0045	2	GUIDE DE RESSORT
15	39-01-1000	2	RONDELLE DE GUIDE DE RESSORT
16	NC13-86-0159	2	RESSORT MATRICE ROUGE 5/8" ID X 1 1/4" OD X 2" LG
17	39-42-0100	2	BOUT DE RESSORT
18	39-21-0032	1	ESPACEUR DE BUTÉE DE RAMPE
19	39-30-9957	1	BUTÉ DE RAMPE DE REMORQUE GR660-E
20	NC01-17-0248	1	BOULON HEX. GR2 NC ZINC 1/2-13 X 1 1/4" LG
21	48-41-0905	2	CLÉ CARRÉ 3/8" X 2 3/4" LG
22	39-57-0167	1	BOITIER DE ROULEAUX (ARRIÈRE- GAUCHE)
23	NC14-55-0333	2	PIGNON DE ROULEAUX
24	39-50-0130	1	GARDE DE CHAÎNE DE ROULEAUX
25	39-55-0161	2	TENDEUR DE CHAÎNE PRÉ-ASS.
26	39-57-0061	1	GARDE DE CHAÎNE "INCL. AUTOCOLLANT"
27	39-41-0000	1	CÂBLE DE GARDE DE CHAÎNE DE ROULEAUX
28	NC01-64-0005	2	BAGUE OVAL EN ALUMINIUM 1/16" DIA.
29	NC13-85-0058	1	RESSORT DE TENDEUR DE CHAÎNE
30	NC02-25-0011	2	RONDELLE ACIER SAE ZINC 17/32 ID
31	NC01-96-0014	2	ÉCROU HEX. BLOC. NYLON NC ZINC 1/2-13
32	NC01-17-0112	3	BOULON HEX. GR2 NC ZINC 3/8-16 X 3/4" LG
33	01-01-2485	3	RONDELLE PLATE 14 GA X 1 3/16" DE X 25/64" DI
34	39-01-0130	4	GARDE DE ROULEMENT À BILLE
35	NC02-22-0010	1	RONDELLE ACIER OR. ZINC 3/8" BOLT
36	39-21-0075	1	RONDELLE DE PIGNON DE MOTEUR HYDRAULIQUE
37	NC01-24-0007	1	BOULON HEX. GR5 NC NOIR 3/8-16 X 3/4" LG
38	39-13-0115	2	BAGUE
39	NC01-25-0251	2	BOULON HEX. GR5 NC ZINC 1/2-13 X 2" LG.
40	39-57-0255	1	ENSEMBLE CHAÎNE ET PIGNON
41	NC01-93-0011	2	ÉCROUS HEX.BLOC.ACIER NC ZINC 3/8-16
42	39-57-0270	1	REGROUP. STOPPEUR

39-55-0161

#	# DE PIÈCE	QTÉ	TITRE
43	39-21-0070	1	ARBRE DE TENDEUR DE CHAÎNE
44	NC01-17-0119	1	BOULON HEX. GR2 NC ZINC 3/8-16 X 2 1/4" LG
45	21-01-0950	1	RONDELLE PLATE 10GA 1.005" DIA X 25/64"
46	NC02-32-0012	1	RONDELLE RESSORT ZINC 3/8"
47	NC02-07-0018	1	ÉCROU HEX. NC ZINC 3/8-16
48	39-55-0165	1	PIGNON DE TENDEUR DE CHAINE (PRÉ-ASS.)
49	39-50-0155	1	PIVOT TENDEUR DE CHAINE



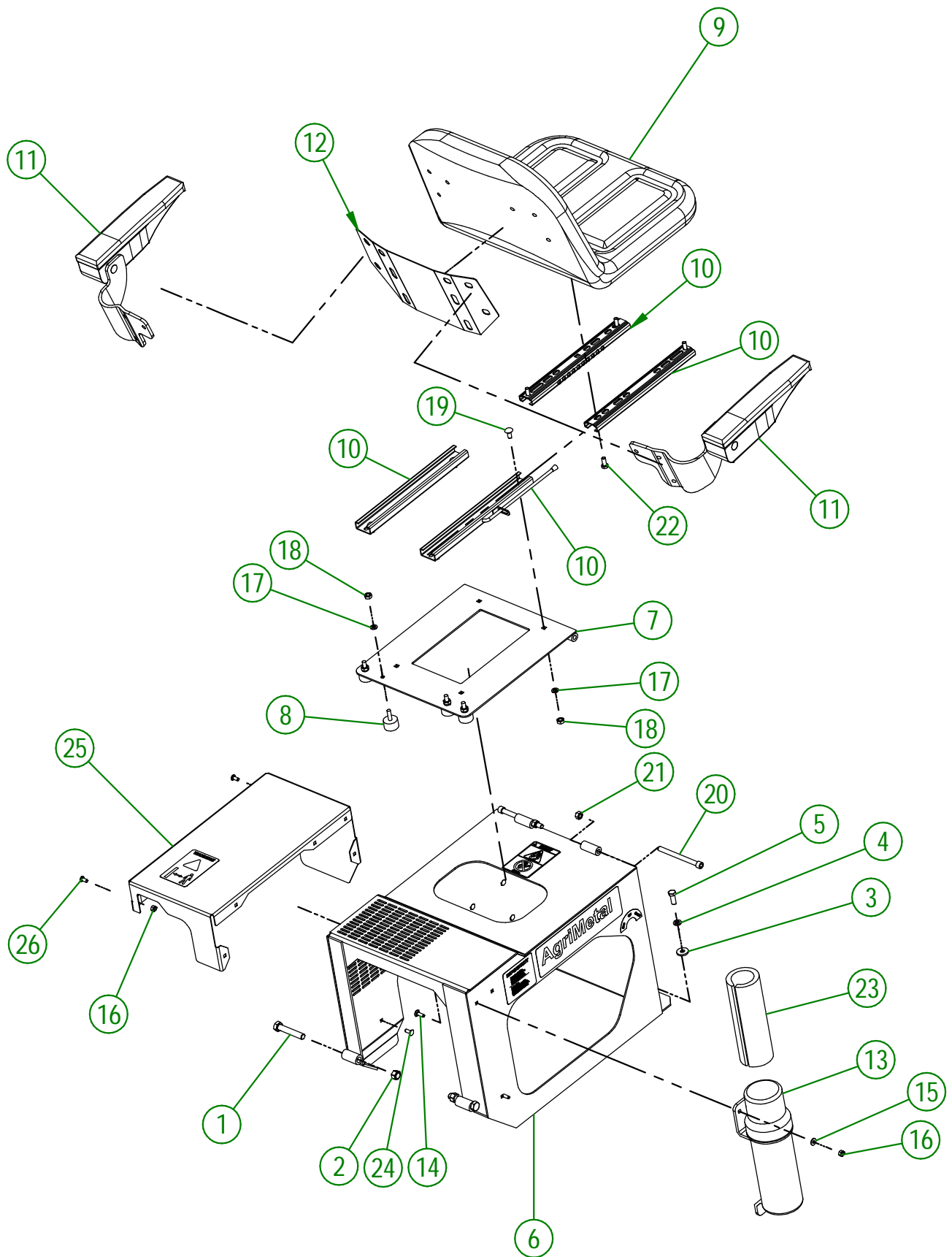
UTILISER CES PIÈCES SEULEMENT SI VOTRE NUMÉRO DE SÉRIE EST CONCERNÉ:

#39530 ET PLUS

<b>AGRIMETAL</b>	
<b>REGROUPEMENT DE CAPOT DE MOTEUR</b>	
CREATION : 09/02/22	ASSEMBLY : <b>39-57-0043</b>
REVISION : 01/04/22	AUTHOR : J. Houle

## 39-57-0043

#	# DE PIÈCE	QTÉ	TITRE
1	NC01-17-0254	2	BOULON HEX. GR2 NC ZINC 1/2-13 X 2 3/4"
2	NC01-96-0014	2	ÉCROU HEX. BLOC. NYLON NC ZINC 1/2-13
3	21-01-0950	2	RONDELLE PLATE IOGA 1.005" DIA X 25/64"
4	NC02-32-0012	2	RONDELLE RESSORT ZINC 3/8"
5	NC01-17-0114	2	BOULON HEX. GR2 NC ZINC 3/8-16 X 1"
6	39-57-0010	1	CAPOT DE MOTEUR INCL. AUTOCOLLANT
7	39-50-0115	1	SUPPORT DE GLISSIÈRE DE SIÈGE
8	NC13-15-0034	4	SUPPORT DE MOTEUR ANTI-VIBRATION
9	NC13-80-0200	1	SIÈGE AVEC DOSSIER EN POLYURETHANE NOIR
10	NC13-80-0201	1	ENSEMBLE DE RAIL POUR SIÈGE
11	NC13-80-0295	1	APPUI-BRAS
12	NC13-30-0237	1	TUBE ROND POUR MANUEL D'OPÉRATION
13	NC01-04-0003	3	BOULON CARR. GR2 NC ZINC 1/4-20 X 3/4" LG
14	NC02-25-0007	3	RONDELLE ACIER SAE ZINC 0.281 = 9/32
15	NC01-96-0009	11	ÉCROU HEX. BLOC NYLON NC Z 1/4-20
16	NC02-32-0011	8	RONDELLE RESSORT ZINC 5/16"
17	NC02-07-0017	8	ÉCROU HEX. 5/16-18
18	NC01-04-0056	4	BOULON CARR. GR2 NC ZINC 5/16-18 X 3/4" LG
19	NC02-50-0112	2	VIS PRESSION 6 PANS T.RONDE 3/8-16 X 4 1/2" LG
20	NC01-96-0011	2	ÉCROU HEX. BLOC NYLON. NC Z 3/8-16
21	39-57-0536	1	REGROUP.GARDE DE POMPE HYDROSTATIQUE (INCL.AUTO-COLLANT)
22	NC01-17-0058	4	BOULON HEX. GR2 NC ZINC 5/16-18 X 3/4" LG
23	NC01-04-0001	3	BOULON CARR. GR2 NC ZINC 1/4-20 X 1/2" LG
24	NC01-04-0002	5	BOULON CARR. GR2 NC ZINC 1/4-20 X 5/8" LG
25	39-98-0621	1	MANUEL OPÉRATION GREEN ROLLER 660



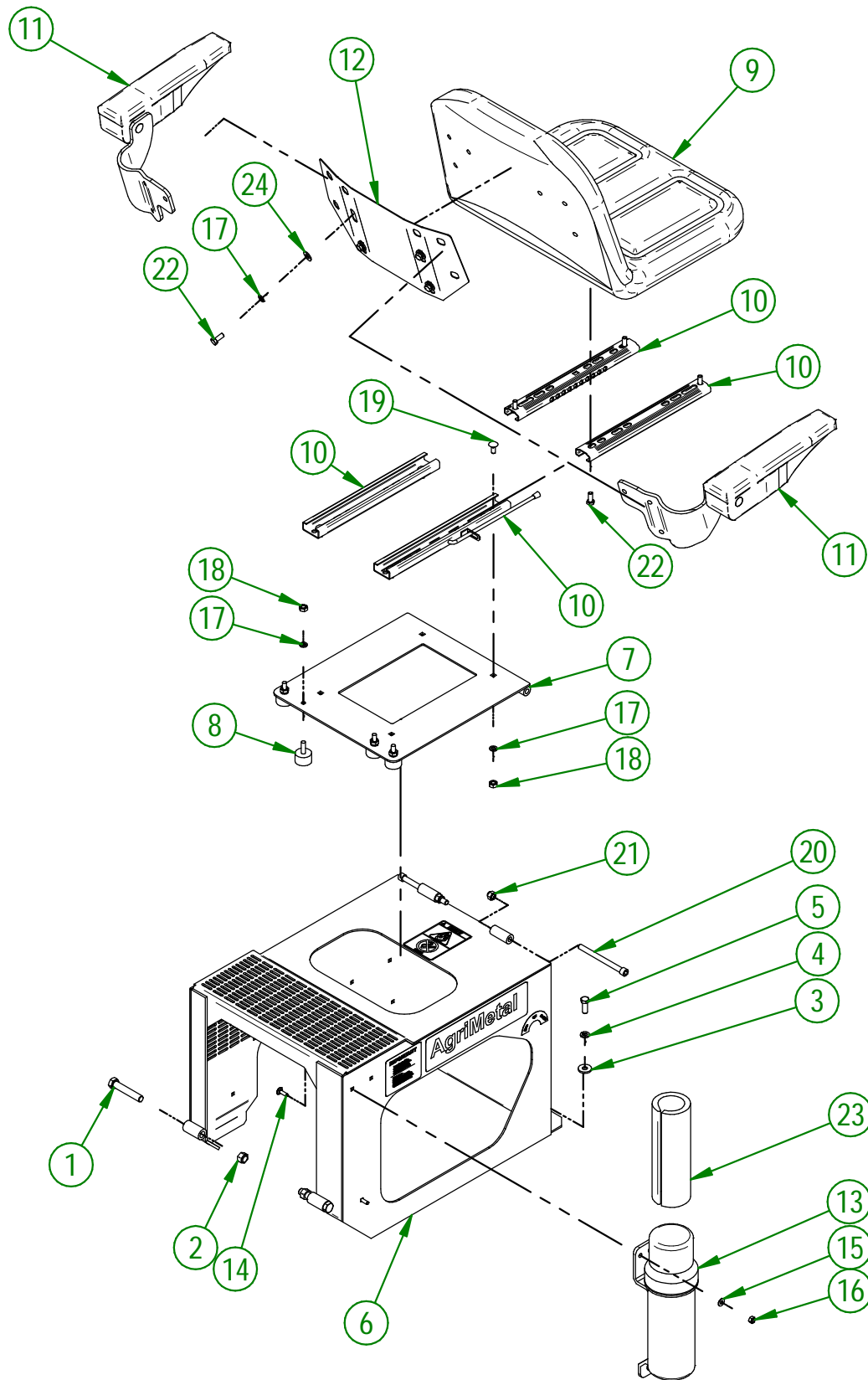
UTILISER CES PIÈCES SEULEMENT SI VOTRE NUMÉRO DE SÉRIE EST CONCERNÉ:

ENTRE #39530 ET #42832

<b>AGRIMETAL</b>	
<b>REGROUPEMENT DE CAPOT DE MOTEUR</b>	
CREATION : 07/01/21	ASSEMBLY : <b>39-57-0542</b>
REVISION : 02/12/22	AUTHOR : J. Houle

## 39-57-0542

#	# DE PIÈCE	QTÉ	TITRE
1	NC01-17-0254	2	BOULON HEX. GR2 NC ZINC 1/2-13 X 2 3/4"
2	NC01-96-0014	2	ÉCROU HEX. BLOC. NYLON NC ZINC 1/2-13
3	21-01-0950	2	RONDELLE PLATE IOGA 1.005" DIA X 25/64"
4	NC02-32-0012	2	RONDELLE RESSORT ZINC 3/8"
5	NC01-17-0114	2	BOULON HEX. GR2 NC ZINC 3/8-16 X 1"
6	39-57-0010	1	CAPOT DE MOTEUR INCL. AUTOCOLLANT
7	39-50-0115	1	SUPPORT DE GLISSIÈRE DE SIÈGE
8	NC13-15-0034	4	SUPPORT DE MOTEUR ANTI-VIBRATION
9	NC13-80-0200	1	SIÈGE AVEC DOSSIER EN POLYURETHANE NOIR
10	NC13-80-0201	1	ENSEMBLE DE RAIL POUR SIÈGE
11	NC13-80-0295	1	APPUIS-BRAS
12	39-01-0400	1	RENFORT DE DOSSIER SIÈGE
13	NC13-30-0237	1	TUBE ROND POUR MANUEL D'OPÉRATION
14	NC01-04-0003	3	BOULON CARR. GR2 NC ZINC 1/4-20 X 3/4" LG
15	NC02-25-0007	3	RONDELLE ACIER SAE ZINC 0.281 = 9/32
16	NC01-96-0009	11	ÉCROU HEX. BLOC NYLON NC Z 1/4-20
17	NC02-32-0011	8	RONDELLE RESSORT ZINC 5/16"
18	NC02-07-0017	8	ÉCROU HEX. 5/16-18
19	NC01-04-0056	4	BOULON CARR. GR2 NC ZINC 5/16-18 X 3/4" LG
20	NC02-50-0112	2	VIS PRESSION 6 PANS T.RONDE 3/8-16 X 4 1/2" LG
21	NC01-96-0011	2	ÉCROU HEX. BLOC NYLON. NC Z 3/8-16
22	NC01-17-0058	4	BOULON HEX. GR2 NC ZINC 5/16-18 X 3/4" LG
23	39-98-0631	1	MANUEL OPÉRATION GREEN ROLLER 400
24	NC01-04-0002	5	BOULON CARR. GR2 NC ZINC 1/4-20 X 5/8" LG
25	39-57-0536	1	REGROUP.GARDE DE POMPE HYDROSTATIQUE (INCL.AUTO-COLLANT)
26	NC01-04-0001	3	BOULON CARR. GR2 NC ZINC 1/4-20 X 1/2" LG



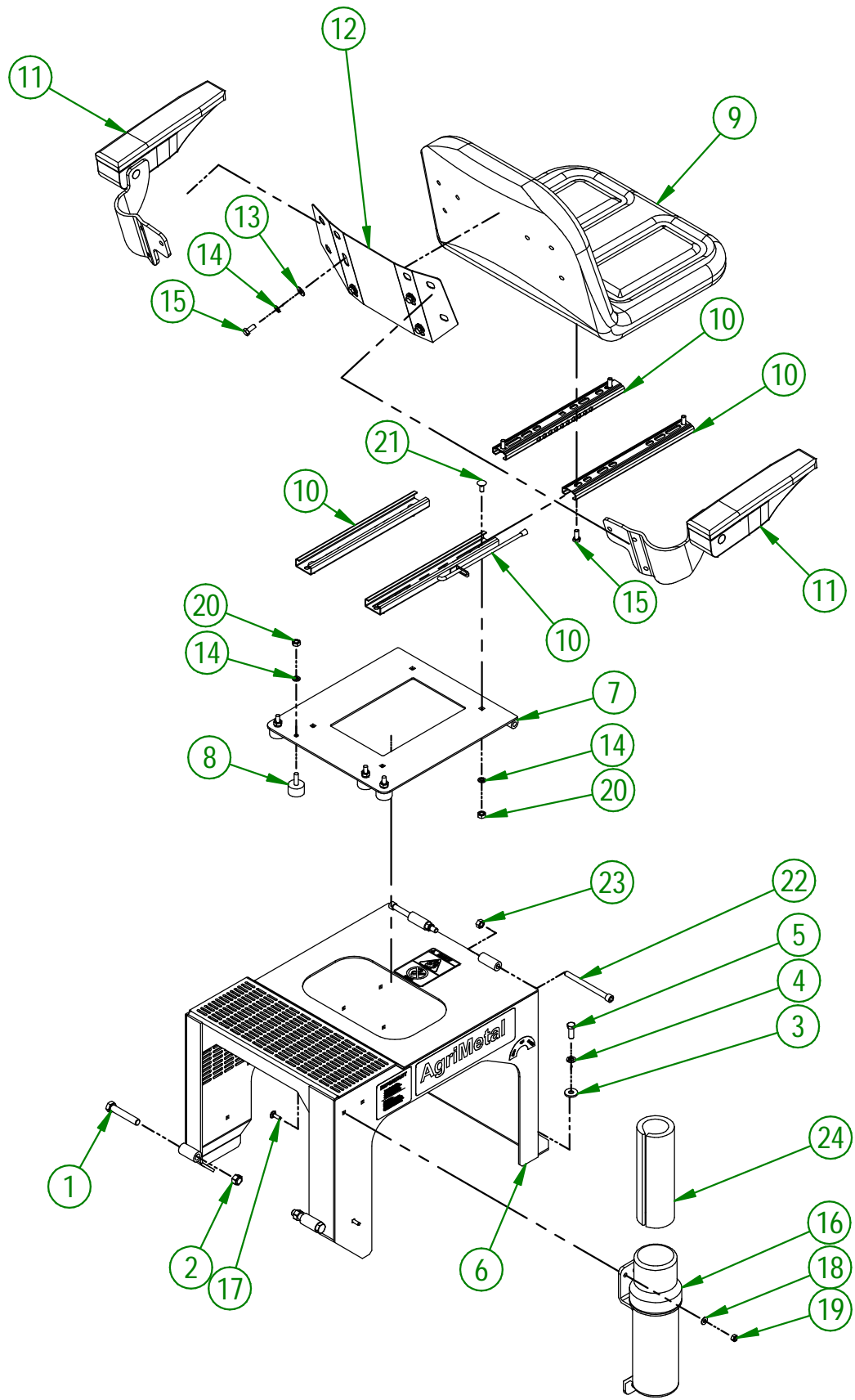
UTILISER CES PIÈCES SEULEMENT SI VOTRE NUMÉRO DE SÉRIE EST CONCERNÉ:

ENTRE #42833 ET #43770

<b>AGRIMETAL</b>	
<b>REGROUPEMENT DE CAPOT DE MOTEUR</b>	
CREATION : 02/03/23	ASSEMBLY : <b>39-57-0543</b>
REVISION : 02/03/23	AUTHOR : D. CHASSÉ

39-57-0543

#	# DE PIÈCE	QTÉ	TITRE
1	NC01-17-0254	2	BOULON HEX. GR2 NC ZINC 1/2-13 X 2 3/4"
2	NC01-96-0014	2	ÉCROU HEX. BLOC. NYLON NC ZINC 1/2-13
3	21-01-0950	2	RONDELLE PLATE 10GA 1.005" DIA X 25/64"
4	NC02-32-0012	2	RONDELLE RESSORT ZINC 3/8"
5	NC01-17-0114	2	BOULON HEX. GR2 NC ZINC 3/8-16 X 1"
6	39-57-0010	1	CAPOT DE MOTEUR INCL. AUTOCOLLANT
7	39-50-0115	1	SUPPORT DE GLISSIÈRE DE SIÈGE
8	NC13-15-0034	4	SUPPORT DE MOTEUR ANTI-VIBRATION
9	NC13-80-0200	1	SIÈGE AVEC DOSSIER EN POLYURETHANE NOIR
10	NC13-80-0201	1	ENSEMBLE DE RAIL POUR SIÈGE
11	NC13-80-0295	1	APPUIS-BRAS
12	39-01-0400	1	RENFORT DE DOSSIER SIÈGE
13	NC13-30-0237	1	TUBE ROND POUR MANUEL D'OPÉRATION
14	NC01-04-0003	3	BOULON CARR. GR2 NC ZINC 1/4-20 X 3/4" LG
15	NC02-25-0007	3	RONDELLE ACIER SAE ZINC 0.281 = 9/32
16	NC01-96-0009	3	ÉCROU HEX. BLOC NYLON NC Z 1/4-20
17	NC02-32-0011	12	RONDELLE RESSORT ZINC 5/16"
18	NC02-07-0017	8	ÉCROU HEX. 5/16-18
19	NC01-04-0056	4	BOULON CARR. GR2 NC ZINC 5/16-18 X 3/4" LG
20	NC02-50-0112	2	VIS PRESSION 6 PANS T.RONDE 3/8-16 X 4 1/2" LG
21	NC01-96-0011	2	ÉCROU HEX. BLOC NYLON. NC Z 3/8-16
22	NC01-17-0058	8	BOULON HEX. GR2 NC ZINC 5/16-18 X 3/4" LG
23	39-98-0631	1	MANUEL OPÉRATION GREEN ROLLER 400
24	01-01-2485	4	RONDELLE PLATE 14 GA X 113/16" DE X 25/64" DI



UTILISER CES PIÈCES SEULEMENT SI VOTRE NUMÉRO DE SÉRIE EST CONCERNÉ:

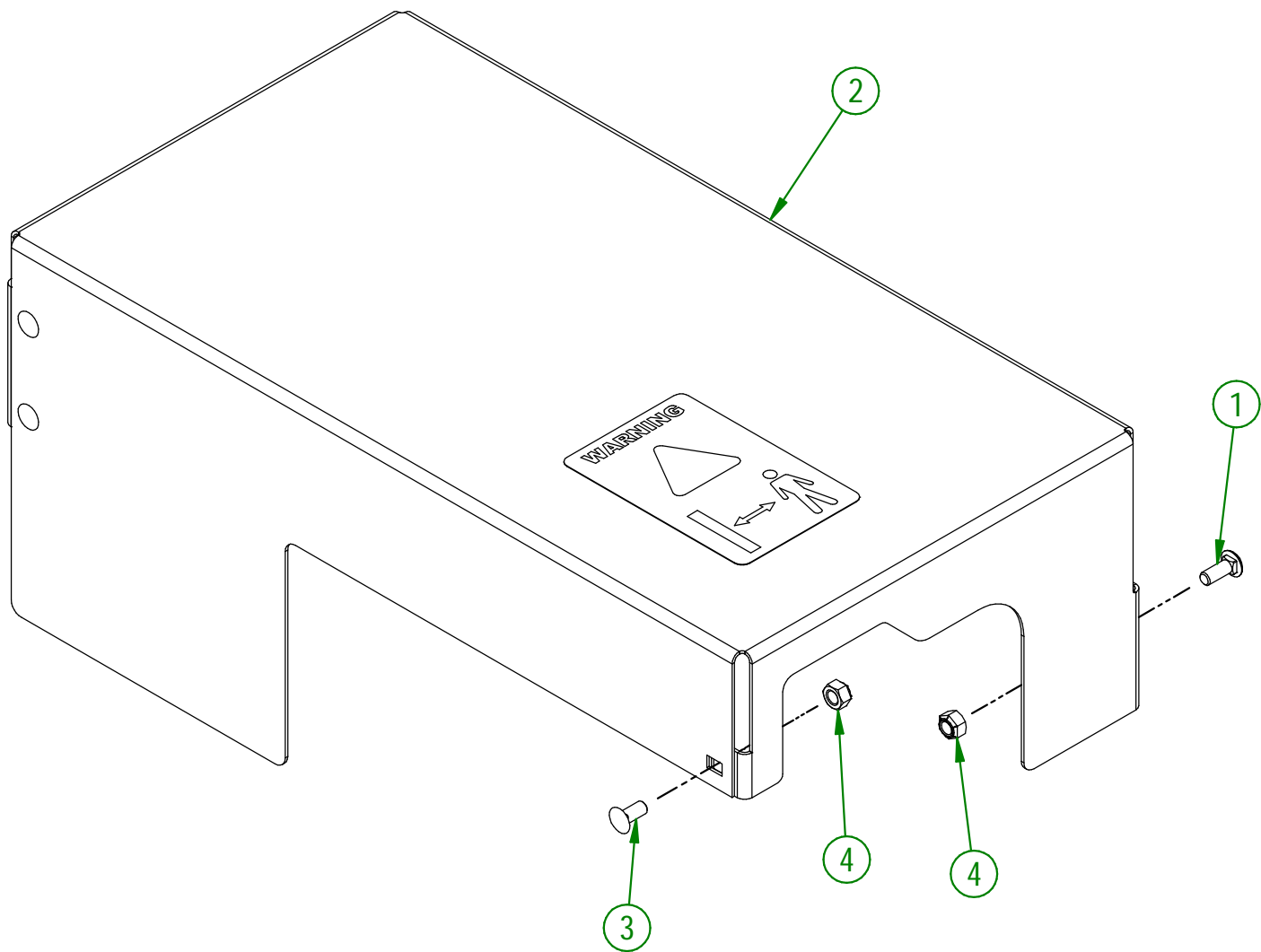
#43771 ET PLUS

<b>AGRIMETAL</b>	
<b>REGROUPEMENT DE CAPOT DE MOTEUR</b>	
CREATION : 01/03/23	ASSEMBLY : <b>39-57-0544</b>
REVISION : 06/03/23	AUTHOR : D. CHASSÉ

39-57-0544

#	# DE PIÈCE	QTÉ	TITRE
1	NC01-17-0254	2	BOULON HEX. GR2 NC ZINC 1/2-13 X 2 3/4"
2	NC01-96-0014	2	ÉCROU HEX. BLOC. NYLON NC ZINC 1/2-13
3	21-01-0950	2	RONDELLE PLATE 10GA 1.005" DIA X 25/64"
4	NC02-32-0012	2	RONDELLE RESSORT ZINC 3/8"
5	NC01-17-0114	2	BOULON HEX. GR2 NC ZINC 3/8-16 X 1"
6	39-57-0011	1	CAPOT DE MOTEUR INCL. AUTOCOLLANT
7	39-50-0115	1	SUPPORT DE GLISSIÈRE DE SIÈGE
8	NC13-15-0034	4	SUPPORT DE MOTEUR ANTI-VIBRATION
9	NC13-80-0200	1	SIÈGE AVEC DOSSIER EN POLYURETHANE NOIR
10	NC13-80-0201	1	ENSEMBLE DE RAIL POUR SIÈGE
11	NC13-80-0295	1	APPUIS-BRAS
12	39-01-0400	1	RENFORT DE DOSSIER SIÈGE
13	01-01-2485	4	RONDELLE PLATE 14 GA X 113/16" DE X 25/64" DI
14	NC02-32-0011	12	RONDELLE RESSORT ZINC 5/16"
15	NC01-17-0058	8	BOULON HEX. GR2 NC ZINC 5/16-18 X 3/4" LG
16	NC13-30-0237	1	TUBE ROND POUR MANUEL D'OPÉRATION
17	NC01-04-0003	3	BOULON CARR. GR2 NC ZINC 1/4-20 X 3/4" LG
18	NC02-25-0007	3	RONDELLE ACIER SAE ZINC 0.281 = 9/32
19	NC01-96-0009	3	ÉCROU HEX. BLOC NYLON NC Z 1/4-20
20	NC02-07-0017	8	ÉCROU HEX. 5/16-18
21	NC01-04-0056	4	BOULON CARR. GR2 NC ZINC 5/16-18 X 3/4" LG
22	NC02-50-0112	2	VIS PRESSION 6 PANS T.RONDE 3/8-16 X 4 1/2" LG
23	NC01-96-0011	2	ÉCROU HEX. BLOC NYLON. NC Z 3/8-16
24	39-98-0631	1	MANUEL OPÉRATION GREEN ROLLER 400

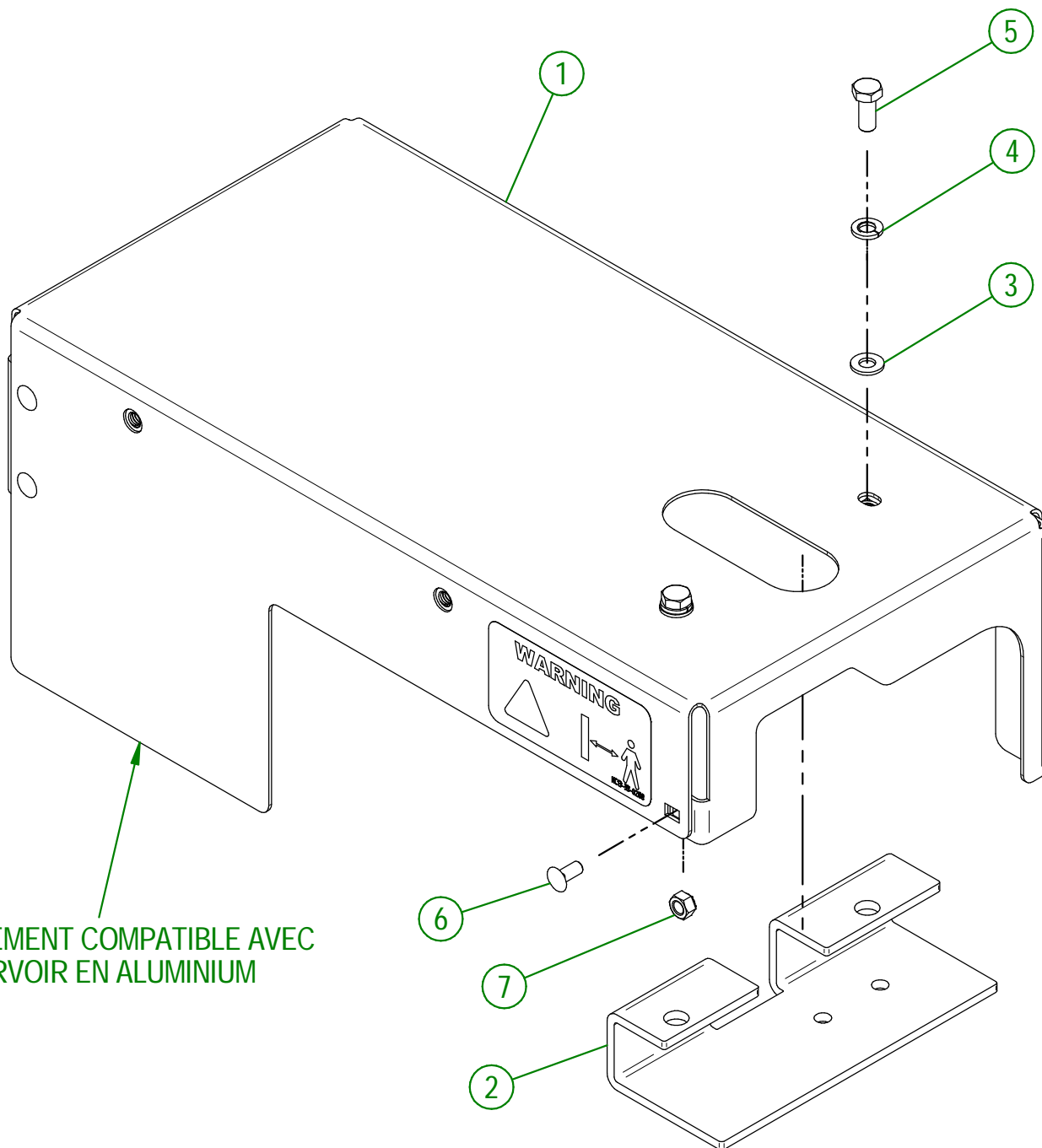
#	# DE PIÈCE	QTÉ	TITRE
1	NC01-04-0002	5	BOULON CARR. GR2 NC ZINC 1/4-20 X 5/8" LG
2	39-57-0536	1	REGROUP.GARDE DE POMPE HYDROSTATIQUE (INCL.AUTO-COLLANT)
3	NC01-04-0001	3	BOULON CARR. GR2 NC ZINC 1/4-20 X 1/2" LG
4	NC01-96-0009	8	ÉCROU HEX. BLOC NYLON NC Z 1/4-20



UTILISEZ CES PIÈCES SEULEMENT SI VOTRE  
 NUMÉRO DE SÉRIE EST CONCERNÉ:  
 #44188 ET MOINS

<b>AGRIMETAL</b>	
GARDE DE POMPE HYDROSTATIQUE	
CREATION : 10/05/24	ASSEMBLY : <b>39-57-0537</b>
REVISION : 10/05/24	AUTHOR : D. CHASSÉ

#	# DE PIÈCE	QTÉ	TITRE
1	39-57-5010	1	GARDE DE POMPE HYDROSTATIQUE
2	39-50-5005	1	SUPPORT GARDE DE POMPE
3	NC02-22-0008	2	RONDELLE ACIER ORD. ZINC 5/16"
4	NC02-32-0011	2	RONDELLE RESSORT ZINC 5/16"
5	NC01-17-0058	2	BOULON HEX. GR2 NC ZINC 5/16-18 X 3/4" LG
6	NC01-04-0001	5	BOULON CARR. GR2 NC ZINC 1/4-20 X 1/2" LG
7	NC01-96-0009	5	ÉCROU HEX. BLOC NYLON NC Z 1/4-20

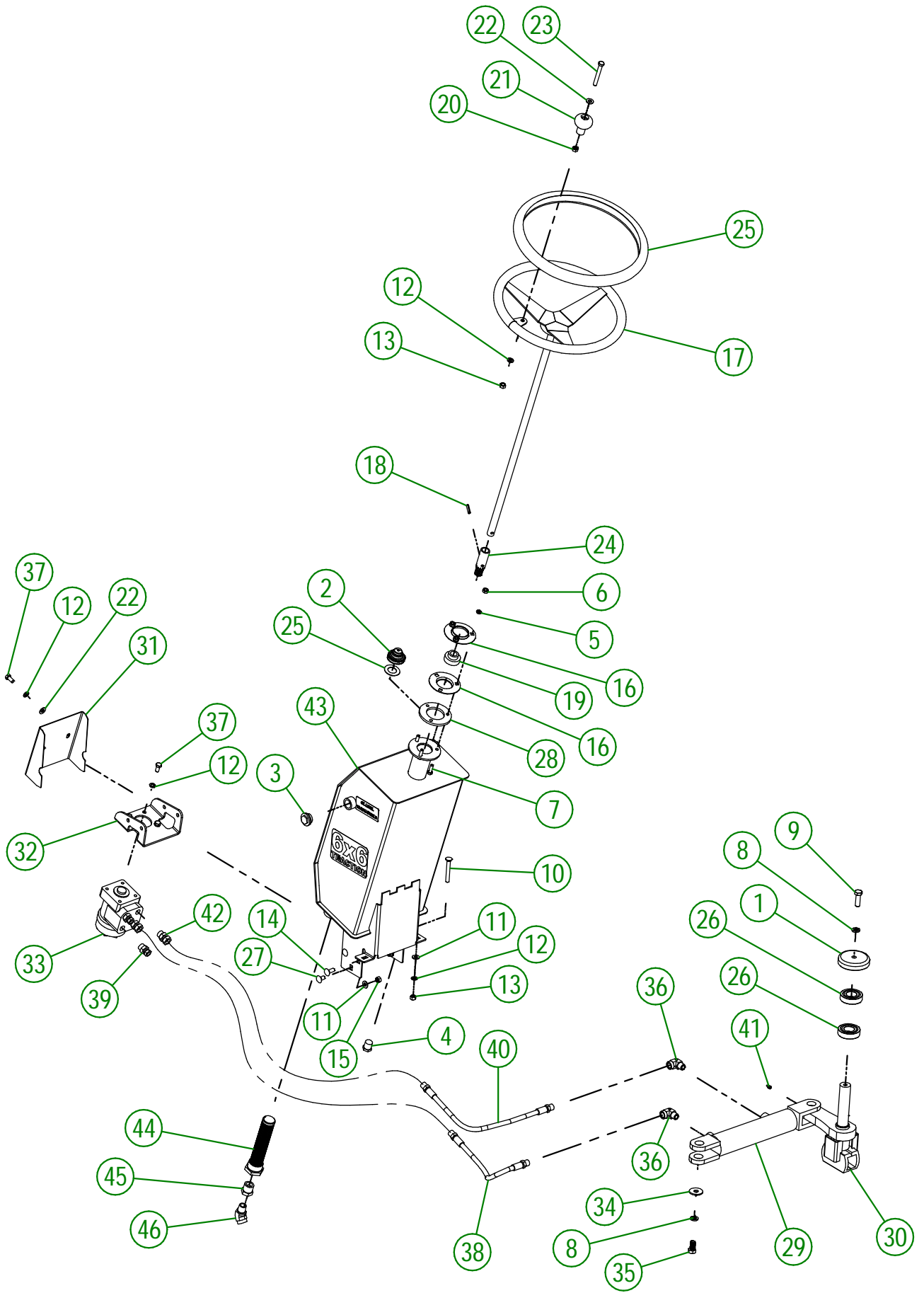


SEULEMENT COMPATIBLE AVEC  
RÉSERVOIR EN ALUMINIUM

UTILISER CES PIÈCES SEULEMENT SI VOTRE  
NUMÉRO DE SÉRIE EST CONCERNÉ:

ENTRE #44189 ET 46008

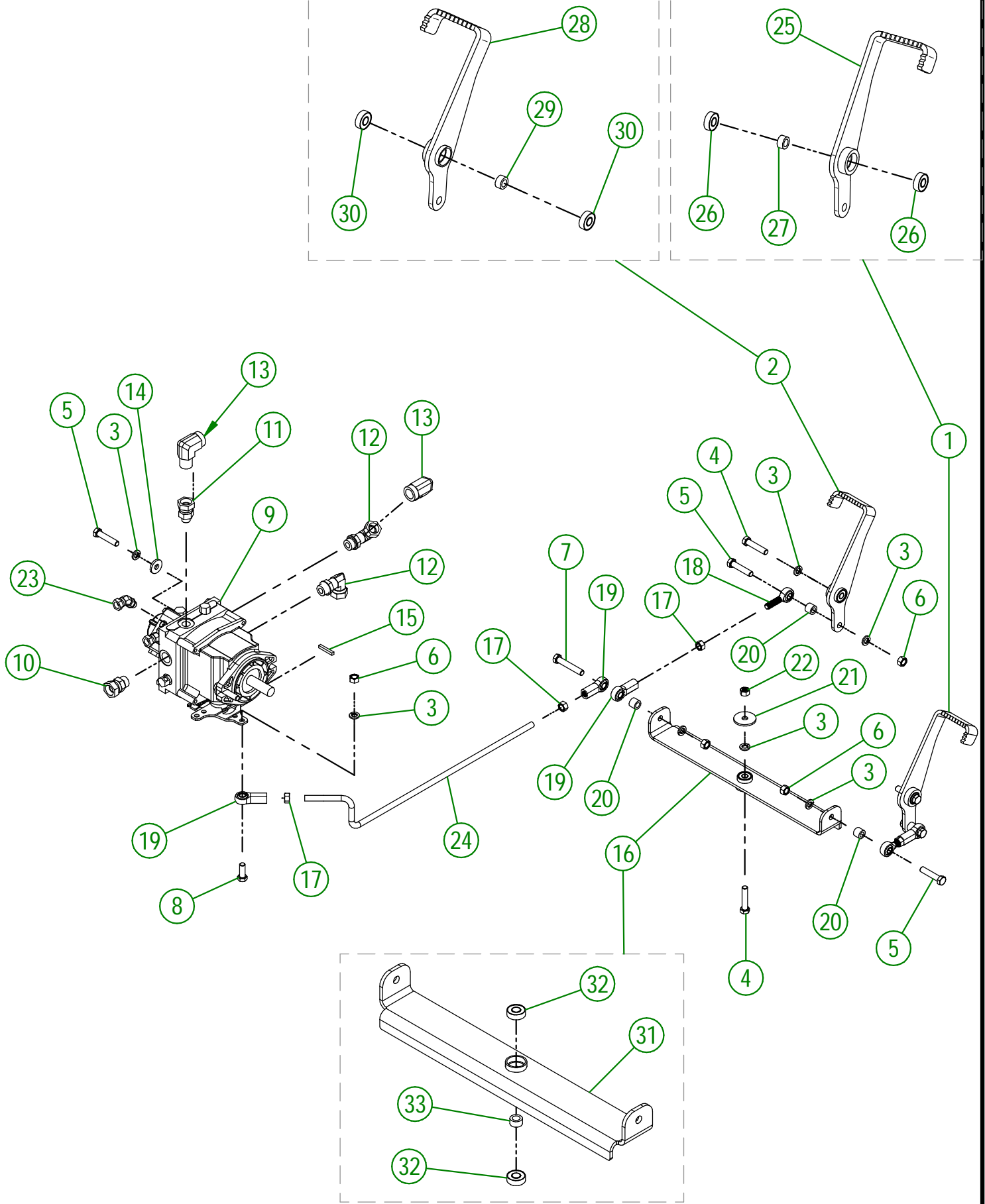
<b>AGRIMETAL</b>	
GARDE DE POMPE HYDROSTATIQUE	
CREATION : 08/09/22	ASSEMBLY : <b>39-57-5015</b>
REVISION : 10/07/24	AUTHOR : D. CHASSÉ



<b>AGRIMETAL</b>	
<b>REGROUPEMENT DE SYSTÈME DE DIRECTION</b>	
CREATION : 21/12/21	ASSEMBLY : <b>39-57-0047</b>
REVISION : 09/03/23	AUTHOR : D. Bevins

39-57-0047

#	# DE PIÈCE	QTÉ	TITRE
1	39-21-0000	1	CHAPEAU D'ARBRE DE PLATEAU
2	NC13-37-0121	1	PCE BRIGGS #392305 BOUCHON DE RÉSERVOIR
3	NC01-76-0001	1	NIVEAU D'HUILE 3/4" NPT
4	NC13-45-0015	1	BOUCHON HEXAGONAL 1/2 MALE NPTF
5	NC02-32-0011	3	RONDELLE RESSORT ZINC 5/16"
6	NC02-07-0017	3	ÉCROU HEX. 5/16-18
7	NC01-17-0060	3	BOULON HEX NC ZINC 5/16-18 X 1" LG
8	NC02-32-0014	2	RONDELLE RESSORT ZINC 1/2"
9	NC01-17-0249	1	BOULON HEX. GR2 NC ZINC 1/2-13 X 1 1/2"
10	NC01-04-0116	2	BOULON CARR. GR2 NC ZINC 3/8-16 X 2 3/4" LG
11	01-01-2485	8	RONDELLE PLATE 14 GA X 113/16" DE X 25/64" DI
12	NC02-32-0012	9	RONDELLE RESSORT ZINC 3/8"
13	NC02-07-0018	3	ÉCROU HEX. NC ZINC 3/8-16
14	NC01-04-0109	4	BOULON CARR. GR2 NC ZINC 3/8-16 X 1"
15	NC01-93-0011	6	ÉCROUS HEX.BLOC.ACIER NC ZINC 3/8-16
16	NC14-75-0008	2	PALIER ACIER 3 TROUS SEULEMENT F4 3 9/16" OD
17	39-50-0081	1	VOLANT
18	NC01-69-0459	1	GOUPILLE TENDEUSE À RESSORT ZINC DIA. 1/4" X 1 1/4"
19	NC14-75-0014	1	PALIER ACIER APPLIQUÉ (ROULEMENT) SB 204-12 X 3/4" ID
20	NC01-96-0011	1	ÉCROU HEX. BLOC NYLON. NC Z 3/8-16
21	NC17-46-0018	1	BOULE DE VOLANT
22	NC17-57-0016	3	RONDELLE PLATE 14 GA X 113/16" DE X 25/64" DI
23	NC01-17-0122	1	BOULON HEX. GR2 NC ZINC 3/8-16 X 3" LG
24	39-20-0005	1	ADAPTATEUR D'ARBRE DE DIRECTION
25	NC13-80-0254	1	GAINE DE VOLANT 14 1/2" - 15 1/2" OD
26	NC14-75-0091	2	ROULEMENT À BILLE 6206 ZZ
27	NC01-04-0107	2	BOULON CARR. GR2 NC ZINC 3/8-16 X 3/4" LG
28	39-04-0275	1	SUPPORT DE ROULEMENT D'ARBRE DE VOLANT
29	NC13-45-0370	1	CYLINDRE HYDRAULIQUE 6" COURSE
30	39-50-0071	1	PLATEAU DE DIRECTION
31	39-01-0080	1	GARDE D'ARBRE DE VOLANT
32	39-04-0195	1	SUPPORT DE CONTRÔLE HYDRAULIQUE
33	NC14-45-0151	1	CONDUITE ASSISTÉE HYDRAULIQUE
34	01-01-1660	1	ESPACEUR DE BOITE DE REDUCTEUR
35	NC01-17-0247	1	BOULON HEX.GR2 NC ZINC 1/2-13 X 1"
36	NC13-45-0038	2	COUDE 90 3/8 FEMELLE NPT X 3/8 MÂLE NPT
37	NC01-17-0112	6	BOULON HEX. GR2 NC ZINC 3/8-16 X 3/4" LG
38	NC17-02-0418	1	BOYAU HYD. 1/4 X 16 1/2" OAL 3/8 NPTMALE RIG.X 3/8NPTMALE RIG
39	NC13-45-0204	2	UNION DROIT 3/4-16 MALE SAE8 ORING X 1/4 FEM. TOUR. NPT
40	NC17-02-0419	1	BOYAU HYD. 1/4 X 17" OAL 3/8 NPTMALE RIG.X 3/8NPTMALE RIG
41	NC01-69-0785	1	GRAISSEUR HYDRAULIQUE 1/4-28 X DROIT
42	NC13-45-0036	2	UNION DROIT 3/4-16 MALE SAE8 ORING X 3/8 FEM. TOUR. NPT
43	39-57-0007	1	RÉSERVOIR À L'HUILE INCL. AUTOCOLLANT
44	NC13-45-0381	1	CREPINE DE RESERVOIR
45	NC13-45-0032	1	RÉDUCTEUR HEX. 1/2 FEM. NPT X 3/4 MALE NPT
46	NC13-45-0086	1	COUDE 45° 1/2 FEMELLE NPT X 1/2 MÂLE NPT
47	NC13-15-0352	1	RONDELLE DE CAOUTCHOUC 1.750" OD X 1" ID X 1/16"



UTILISER CES PIÈCES SEULEMENT SI VOTRE  
NUMÉRO DE SÉRIE EST CONCERNÉ:

#42786 ET MOINS

<b>AGRIMETAL</b>	
<b>REGROUPEMENT DE SYSTÈME D'HYDROSTATIQUE</b>	
CREATION : 21/12/21	ASSEMBLY : <b>39-57-0200</b>
REVISION : 02/11/22	AUTHOR : J. Houle

## 39-57-0200

#	# DE PIÈCE	QTÉ	TITRE
1	39-55-0026	1	PEDALE (DROIT)
2	39-55-0021	1	PEDALE (GAUCHE)
3	NC02-32-0012	10	RONDELLE RESSORT ZINC 3/8"
4	NC01-33-0117	3	BOULON HEX. GR8 NC ZINC 3/8-16 X 1 3/4"
5	NC01-17-0117	5	BOULON HEX. GR2 NC ZINC 3/8-16 X 1 3/4"
6	NC02-07-0018	5	ÉCROU HEX. NC ZINC 3/8-16
7	NC01-17-0119	1	BOULON HEX. GR2 NC ZINC 3/8-16 X 2 1/4" LG
8	NC01-17-0114	1	BOULON HEX. GR2 NC ZINC 3/8-16 X 1"
9	39-55-0036	1	MOTEUR HYDROSTATIQUE HYDRO-GEAR PRÉ-ASS.
10	NC13-45-0106	1	UNION DROIT 3/4-16 MALE SAE8 ORING X 1/4 FEM. TOUR. NPT
11	NC13-45-0220	1	UNION DROIT 9/16-18 MÂLE SAE6 ORING X 1/2 FEM. TOUR. NPT
12	NC13-45-0203	2	COUDE 90 3/4-16 MALE SAE8 ORING X 1/2 FEM. TOUR.NPT
13	NC13-45-0025	2	COUDE 90 1/2 FEMELLE NPT X 1/2 MALE NPT
14	21-01-0950	2	RONDELLE PLATE 10GA 1.005" DIA X 25/64"
15	01-41-0905	1	CLÉ CARRÉE 3/16" X 1 1/4" LG
16	39-55-0046	1	BRAS DE JONCTION DE PÉDALES
17	NC02-10-0018	4	ÉCROUS HEX. NF ZINC 3/8-24
18	NC01-67-0304	2	EMBOUT DE BIELLETTE MALE FILET 3/8-24
19	NC01-67-0104	4	EMBOUT DE BIELLETTE FEMELLE FILET 3/8-24
20	39-09-0050	4	BAGUE DE SYSTEME DE PEDALE
21	01-33-0010	1	RONDELLE PLATE PLAQUER
22	NC01-93-0011	1	ÉCROUS HEX.BLOC.ACIER NC ZINC 3/8-16
23	NC13-45-0372	2	COUDE 45° 7/16-20 MÂLE O RING SAE4 X 1/4 FEM. TOUR.NPT
24	39-13-0401	1	TIGE DE COMMANDE D'HYDRAUSTATIQUE

## 39-55-0026

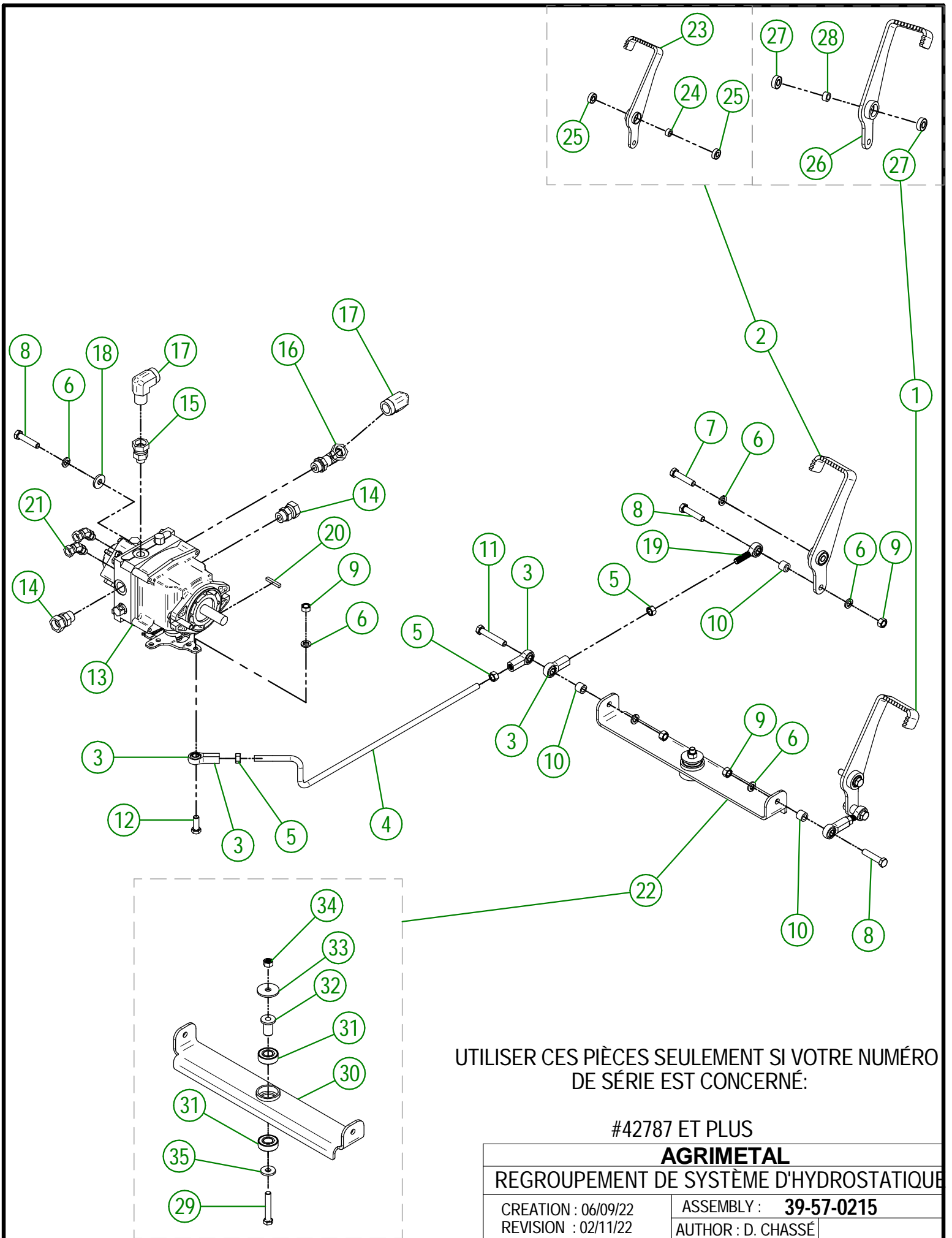
#	# DE PIÈCE	QTÉ	TITRE
25	39-50-0106	1	PÉDALE (DROITE)
26	NC14-75-0153	2	ROULEMENT À BILLE R6 2RS 3/8" X 7/8" X 0.281"
27	01-09-0005	1	BAGUE

## 39-55-0021

#	# DE PIÈCE	QTÉ	TITRE
28	39-50-0111	1	PÉDALE (GAUCHE)
29	01-09-0005	1	BAGUE
30	NC14-75-0153	2	ROULEMENT À BILLE R6 2RS 3/8" X 7/8" X 0.281"

## 39-55-0046

#	# DE PIÈCE	QTÉ	TITRE
31	39-50-0041	1	BRAS DE JONCTION DE PÉDALES
32	NC14-75-0153	2	ROULEMENT À BILLE R6 2RS 3/8" X 7/8" X 0.281"
33	01-09-0005	1	BAGUE



## 39-57-0215

#	# DE PIÈCE	QTÉ	TITRE
1	39-55-0026	1	PEDALE (DROIT)
2	39-55-0021	1	PEDALE (GAUCHE)
3	NC01-67-0104	4	EMBOUT DE BIELLETTE FEMELLE FILET 3/8-24
4	39-13-0401	1	TIGE DE COMMANDE D'HYDRAUSTATIQUE
5	NC02-10-0018	4	ÉCROUS HEX. NF ZINC 3/8-24
6	NC02-32-0012	9	RONDELLE RESSORT ZINC 3/8"
7	NC01-33-0117	2	BOULON HEX. GR8 NC ZINC 3/8-16 X 1 3/4"
8	NC01-17-0117	5	BOULON HEX. GR2 NC ZINC 3/8-16 X 1 3/4"
9	NC02-07-0018	5	ÉCROU HEX. NC ZINC 3/8-16
10	39-09-0050	4	BAGUE DE SYSTEME DE PEDALE
11	NC01-17-0119	1	BOULON HEX. GR2 NC ZINC 3/8-16 X 2 1/4" LG
12	NC01-17-0114	1	BOULON HEX. GR2 NC ZINC 3/8-16 X 1"
13	NC14-45-0153	1	MOTEUR HYDRAUSTATIQUE
14	NC13-45-0106	2	UNION DROIT 3/4-16 MALE SAE8 ORING X 1/4 FEM. TOUR. NPT
15	NC13-45-0220	1	UNION DROIT 9/16-18 MÂLE SAE6 ORING X 1/2 FEM. TOUR. NPT
16	NC13-45-0203	1	COUDE 90 3/4-16 MALE SAE8 ORING X 1/2 FEM. TOUR.NPT
17	NC13-45-0025	2	COUDE 90 1/2 FEMELLE NPT X 1/2 MALE NPT
18	21-01-0950	2	RONDELLE PLATE IOGA 1.005" DIA X 25/64"
19	NC01-67-0304	2	EMBOUT DE BIELLETTE MALE FILET 3/8-24
20	01-41-0905	1	CLÉ CARRÉE 3/16" X 1 1/4" LG
21	NC13-45-0372	2	COUDE 45° 7/16-20 MÂLE O RING SAE4 X 1/4 FEM. TOUR.NPT
22	39-57-0220	1	ASSEMBLAGE DE BRAS DE JONCTION DE PÉDALE

## 39-55-0021

#	# DE PIÈCE	QTÉ	TITRE
23	39-50-0111	1	PÉDALE (GAUCHE)
24	01-09-0005	1	BAGUE
25	NC14-75-0153	2	ROULEMENT À BILLE R6 2RS 3/8" X 7/8" X 0.281"

## 39-55-0026

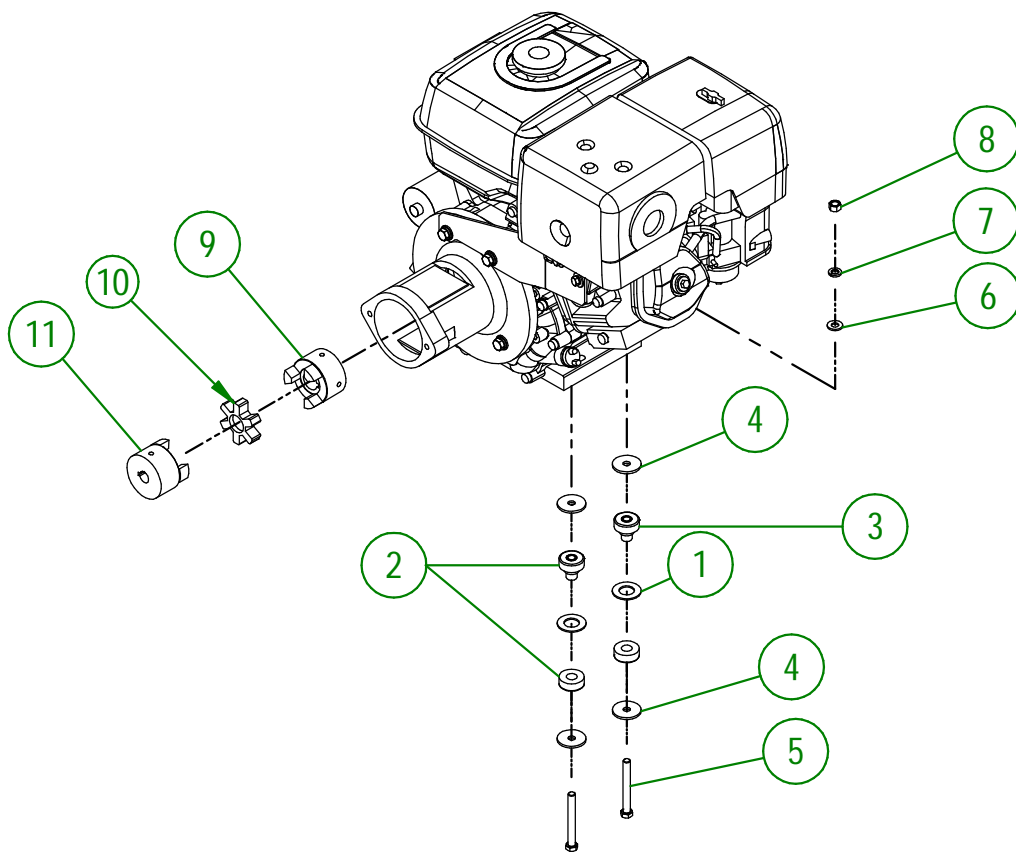
#	# DE PIÈCE	QTÉ	TITRE
26	39-50-0106	1	PÉDALE (DROITE)
27	NC14-75-0153	2	ROULEMENT À BILLE R6 2RS 3/8" X 7/8" X 0.281"
28	01-09-0005	1	BAGUE

## 39-57-0220

#	# DE PIÈCE	QTÉ	TITRE
29	NC01-37-0119	1	BOULON HEX. GR8 NC ZINC 3/8-24 X 2 1/4"
30	39-50-0042	1	BRAS DE JONCTION DE PÉDALES
31	NC14-75-0068	2	ROULEMENT A BILLE 99502H
32	39-13-0200	1	PIVOT DE BRAS JONCTION
33	01-33-0010	1	RONDELLE PLATE PLAQUER
34	NC01-94-0011	1	ÉCROUS HEX.BLOC.ACIER NF ZINC 3/8-24
35	21-01-0950	1	RONDELLE PLATE IOGA 1.005" DIA X 25/64"

39-57-0116

#	# DE PIÈCE	QTÉ	TITRE
1	26-03-4800	4	RONDELLE PLATE
2	NC13-15-0068	2	SUPPORT DE MOTEUR ANTI-VIBRATION 140 VERT
3	NC13-15-0059	2	SUPPORT DE MOTEUR ANTI-VIBRATION 90 JAUNE
4	01-33-0010	8	RONDELLE PLATE PLAQUER
5	NC01-17-0123	4	BOULON HEX. GR2 NC ZINC 3/8-16 X 3 1/4" LG
6	01-01-2485	4	RONDELLE PLATE 14 GA X 113/16" DE X 25/64" DI
7	NC02-32-0012	4	RONDELLE RESSORT ZINC 3/8"
8	NC02-07-0018	4	ÉCROU HEX. NC ZINC 3/8-16
9	NC14-05-0029	1	ACCOUPLLEMENT (LOVEJOY) MOITIE CXL100 X 1" ID KW 1/4"
10	NC14-05-0030	1	ACCOUPLLEMENT (LOVEJOY) CAOUTCHOUC N100
11	39-46-3500	1	MOYEU D'ACCOUPLLEMENT D'HYDRAUSTATIQUE

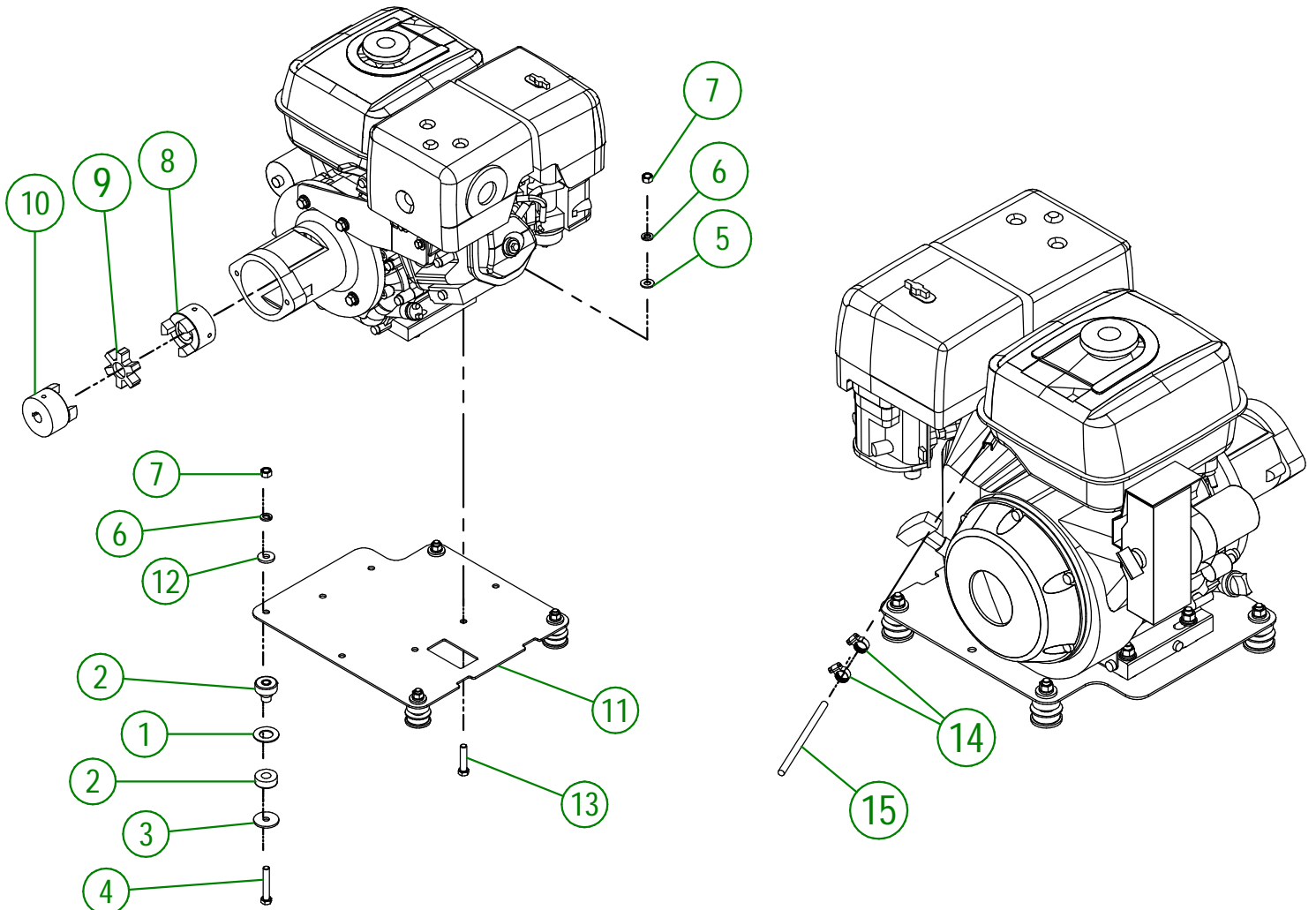


UTILISER CES PIÈCES SEULEMENT SI VOTRE NUMÉRO DE SÉRIE EST CONCERNÉ:

#43770 ET MOINS

<b>AGRIMETAL</b>	
<b>REGROUPEMENT DE MOTEUR</b>	
CREATION : 21/12/21	ASSEMBLY : <b>39-57-0116</b>
REVISION : 02/03/23	AUTHOR : Dessin1

#	# DE PIÈCE	QTÉ	TITRE
1	26-03-4800	4	RONDELLE PLATE
2	NCI3-15-0059	4	SUPPORT DE MOTEUR ANTI-VIBRATION 90 JAUNE
3	01-33-0010	4	RONDELLE PLATE PLAQUER
4	NC01-17-0119	4	BOULON HEX. GR2 NC ZINC 3/8-16 X 2 1/4" LG
5	01-01-2485	4	RONDELLE PLATE 14 GA X 1 13/16" DE X 25/64" DI
6	NC02-32-0012	8	RONDELLE RESSORT ZINC 3/8"
7	NC02-07-0018	8	ÉCROU HEX. NC ZINC 3/8-16
8	NCI4-05-0029	1	ACCOUPLLEMENT (LOVEJOY) MOITIE CXL100 X 1" ID KW 1/4"
9	NCI4-05-0030	1	ACCOUPLLEMENT (LOVEJOY) CAOUTCHOUC NI00
10	39-46-3500	1	MOYEU D'ACCOUPLLEMENT D'HYDRAUSTATIQUE
11	39-01-0360	1	PLAQUE DE MOTEUR
12	21-01-0950	4	RONDELLE PLATE 10GA 1.005" DIA X 25/64"
13	NC01-17-0117	4	BOULON HEX. GR2 NC ZINC 3/8-16 X 1 3/4"
14	NC01-65-0053	2	COLLIER DE SERRAGE BOYAU (MH4)
15	39-42-0605	1	RALLONGE DE MANETTE DES GAZ



UTILISER CES PIÈCES SEULEMENT SI VOTRE NUMÉRO DE SÉRIE EST CONCERNÉ:

#43771 ET PLUS

**AGRIMETAL**

REGROUPEMENT DE MOTEUR

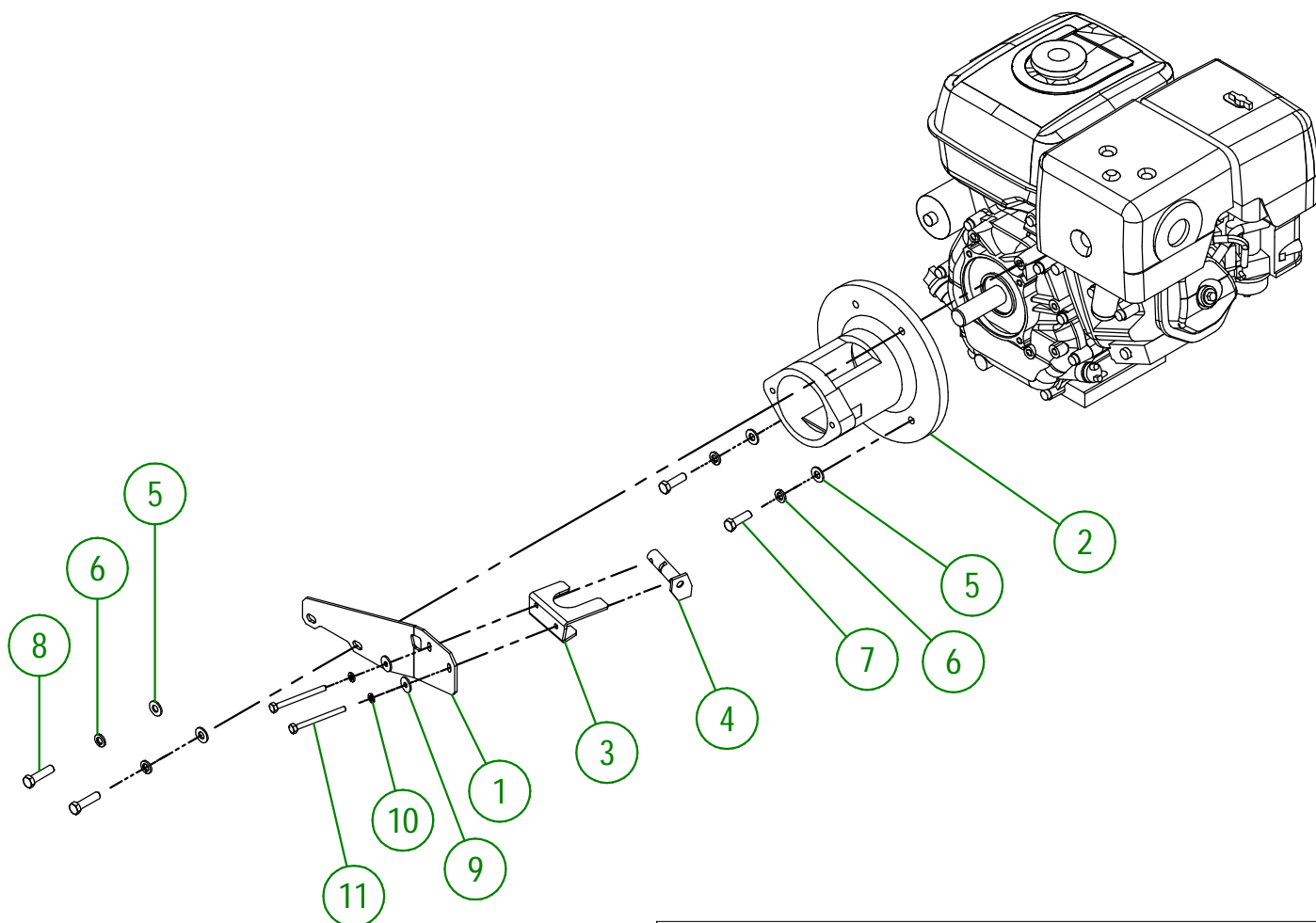
CREATION : 01/03/23

REVISION : 05/07/24

ASSEMBLY : **39-57-0118**

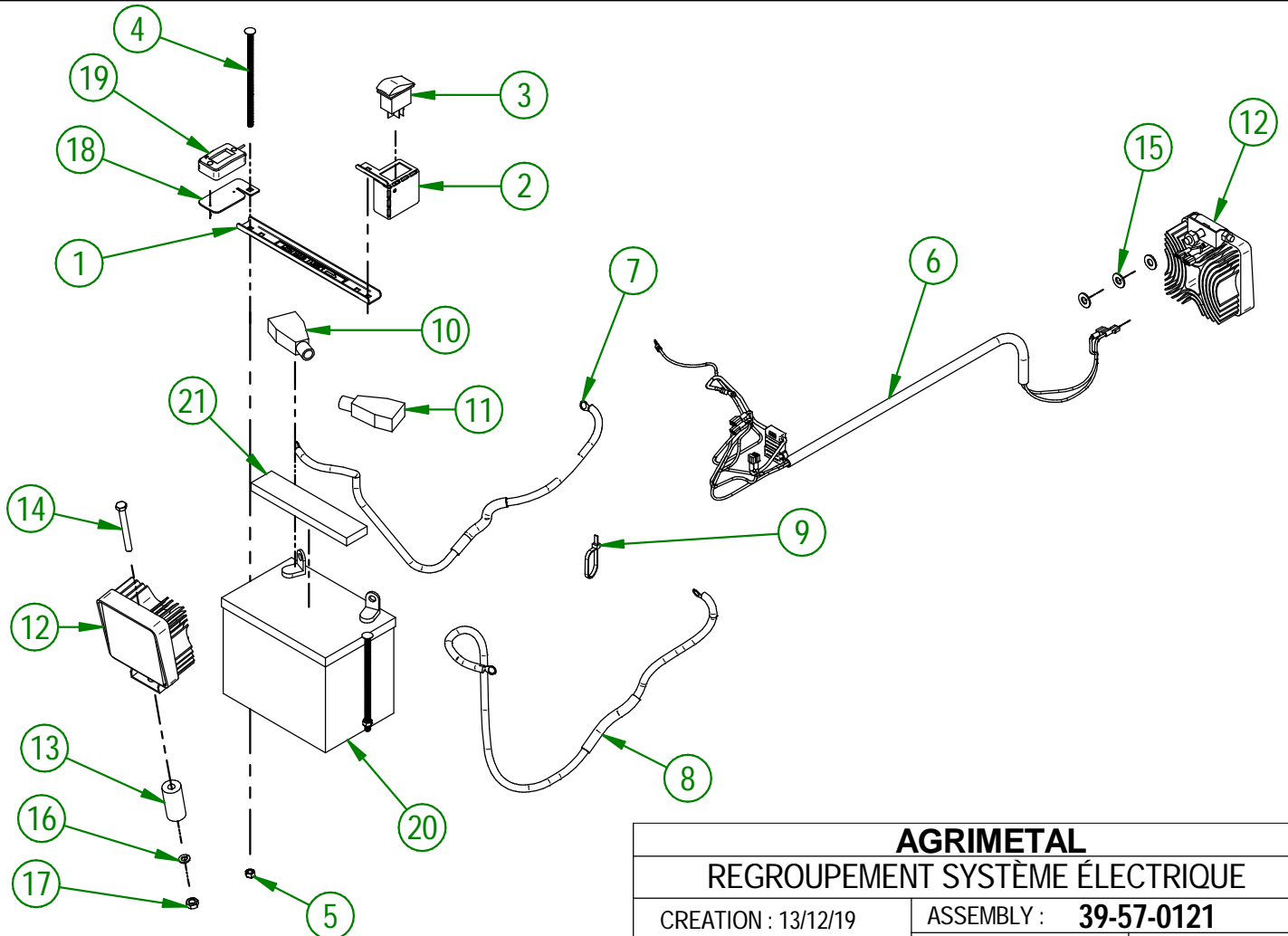
AUTHOR : dessin3

#	# DE PIÈCE	QTÉ	TITRE
1	39-01-1090	1	SUPPORT DE SILENCIEUX (13 HP HONDA)
2	39-50-0120	1	ADAPTEUR DE MOTEUR ESSENCE POUR POMPE HYDROSTATIQUE
3	39-01-1080	1	SUPPORT DE SILENCIEUX
4	39-50-0085	1	SUPPORT DE SILENCIEUX
5	01-01-2485	4	RONDELLE PLATE 14 GA X 113/16" DE X 25/64" DI
6	NC02-32-0012	4	RONDELLE RESSORT ZINC 3/8"
7	NC01-17-0115	2	BOULON HEX. GR2 NC ZINC 3/8-16 X 1 1/4" LG
8	NC01-17-0116	2	BOULON HEX. GR2 NC ZINC 3/8-16 X 1 1/2" LG
9	36-01-2430	2	RONDELLE PLATE 14GA X Ø 13/16"
10	NC02-32-0010	2	RONDELLE RESSORT ZINC 1/4"
11	NC01-37-0014	2	BOULON HEX. GR8 NF ZINC 1/4-28 X 3" LG



<b>AGRIMETAL</b>	
MOTEUR HONDA 13HP/DEMAREUR PRE-ASS	
CREATION : 21/12/21	ASSEMBLY : <b>39-55-0031</b>
REVISION : 21/12/21	AUTHOR : Dessin1

#	# DE PIÈCE	QTÉ	TITRE
1	39-57-0195	1	CEINTURE DE BATTERIE (DESSUS) INCLAUTOCOLLANT
2	39-01-3050	1	SUPPORT D'INTERRUPTEUR DE LUMIÈRE
3	NC13-25-0368	1	INTERRUPTEUR POUR ENSEMBLE DE LUMIÈRE
4	NC01-04-0027	2	BOULON CARR. GR2 NC ZINC 1/4-20 X 6" LG
5	NC01-96-0009	2	ÉCROU HEX. BLOC NYLON NC Z 1/4-20
6	39-57-0016	1	REGROUPEMENT ENSEMBLE DE FILAGE COMPLET
7	39-55-0105	1	CÂBLE À BATTERIE NÉGATIF
8	39-55-0100	1	CÂBLE À BATTERIE POSITIF
9	NC13-25-0019	1	ATTACHE NYLON NOIR 7 X 50 LBS
10	NC13-80-0268	1	PROTECTEUR NOIR POUR POTEAU DE BATTERIE
11	NC13-80-0267	1	PROTECTEUR ROUGE POUR POTEAU DE BATTERIE
12	39-55-0121	2	LUMIÈRE AU DEL
13	39-21-0065	1	SUPPORT DE LUMIÈRE DROITE
14	NC01-17-0068	1	BOULON HEX. GR2 NC ZINC 5/16-18 X 3"
15	01-01-2485	3	RONDELLE PLATE 14 GA X 113/16" DE X 25/64" DI
16	NC02-32-0011	1	RONDELLE RESSORT ZINC 5/16"
17	NC02-07-0017	1	ÉCROU HEX. 5/16-18
18	33-01-4000	1	SUPPORT DE COMPTEUR HEURE
19	NC13-37-0669	1	HORAMETRE (HOUR METER)
20	NC13-12-0001	1	BATTERIE 12 VOLTS DE DÉMARRAGE
21	33-42-0130	1	RUBAN SPONGIEUX AUTO-COLLANT NOIR 7"

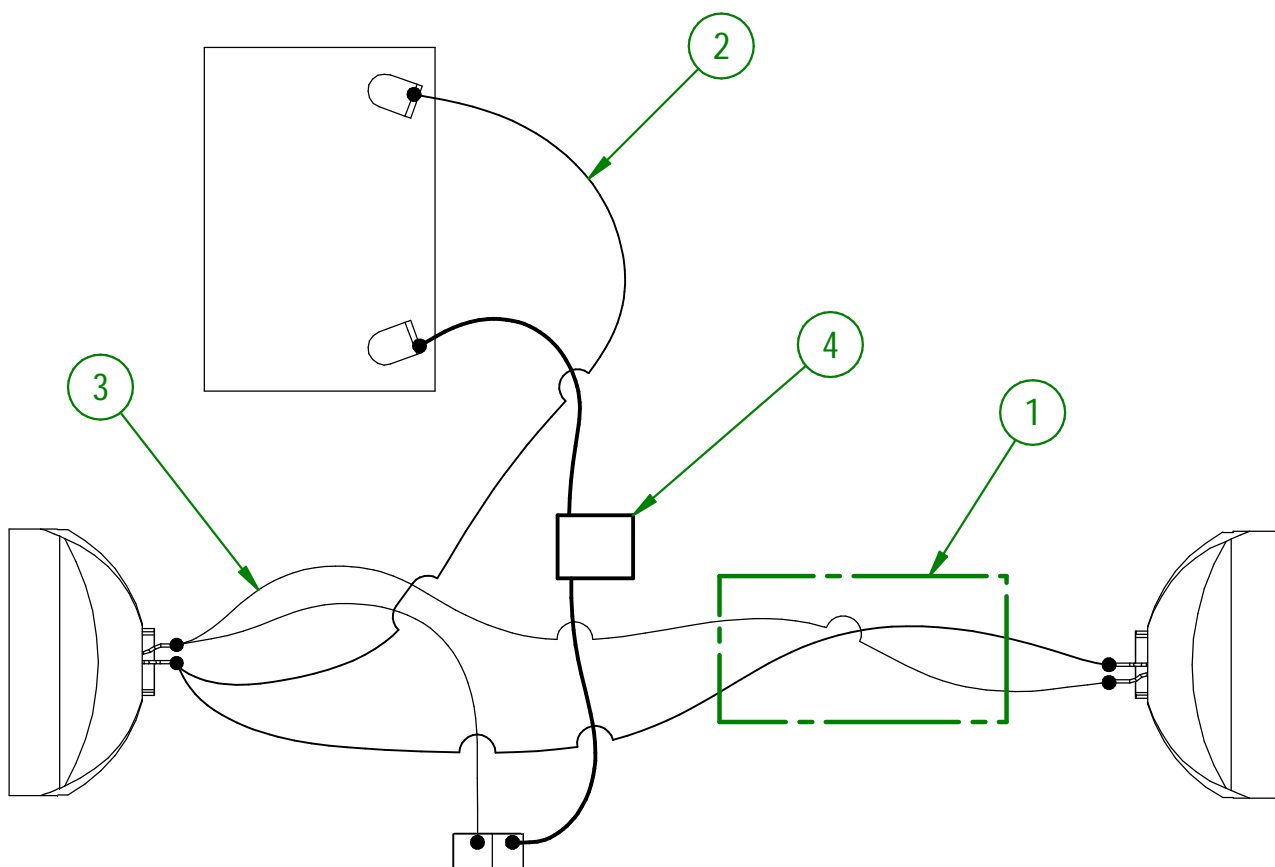
**AGRIMETAL**

REGROUPEMENT SYSTÈME ÉLECTRIQUE

CREATION : 13/12/19  
 REVISION : 22/09/23

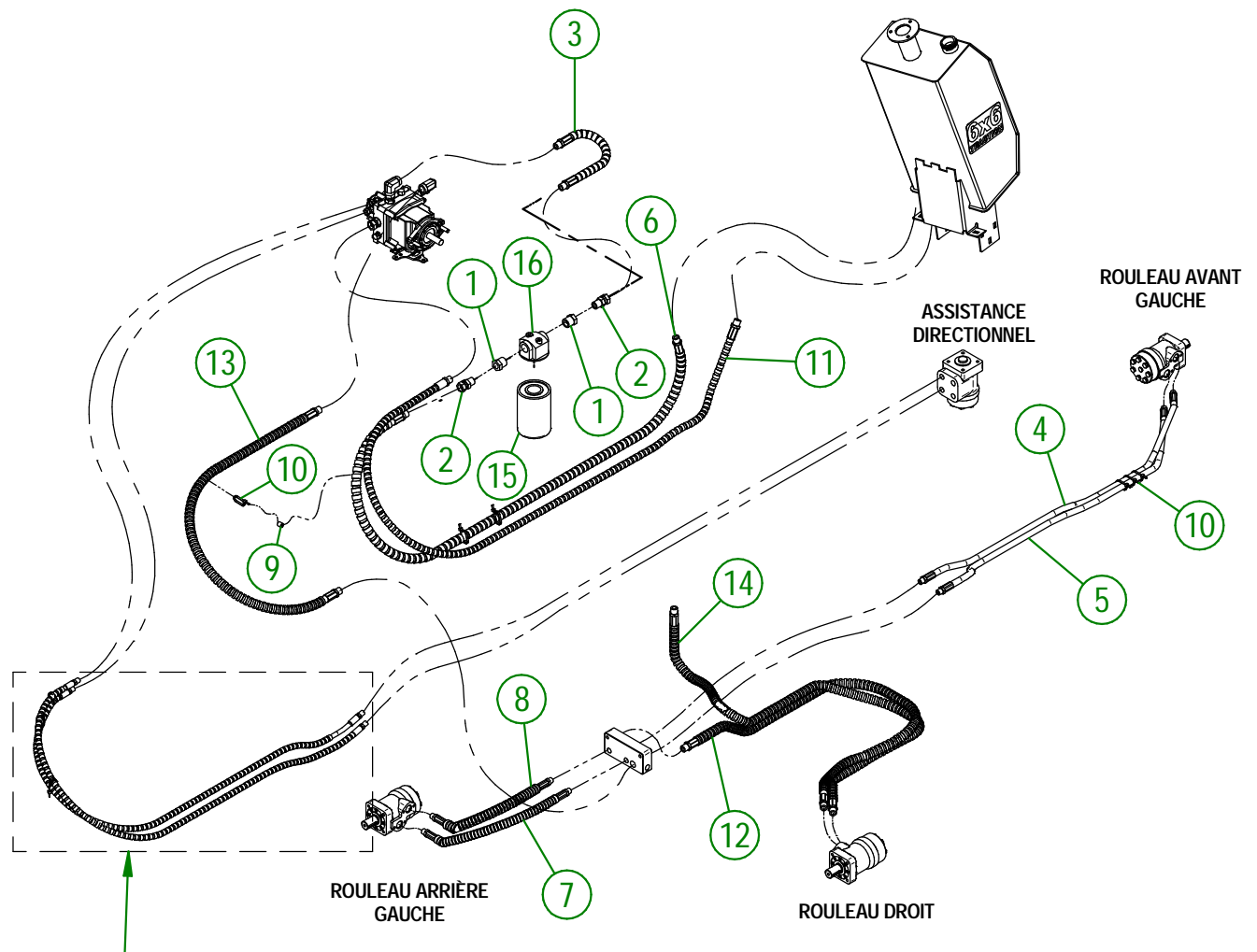
ASSEMBLY : **39-57-0121**  
 AUTHOR : D. Bevins

#	# DE PIÈCE	QTÉ	TITRE
1	NC13-40-0030	1	BOYAU URETHANE 3/8" ID X 1/2" OD
2	39-57-0031	1	REGROUPEMENT FIL 16GA BRUN
3	39-57-0025	1	REGROUPEMENT FIL 16GA BLANC PRÉ-ASS
4	39-57-0020	1	COMPARTIMENT POUR FUSIBLE PRÉ-ASS



<b>AGRIMETAL</b>	
<b>REGROUPEMENT ENSEMBLE DE FILAGE COMPLET</b>	
CREATION : 21/12/21	ASSEMBLY : <b>39-57-0016</b>
REVISION : 21/12/21	AUTHOR : Dessin1

#	# DE PIÈCE	QTÉ	TITRE
1	NCI3-45-0032	2	RÉDUCTEUR HEX. 1/2 FEM. NPT X 3/4 MALE NPT
2	NCI3-45-0091	2	UNION DROIT 1/2 MÂLE NPT X 1/2 FEM. TOUR. NPSM
3	NCI7-02-0313	1	BOYAU HYDRAULIQUE 19"
4	NCI7-02-0312	1	BOYAU HYDRAULIQUE 48 1/2"
5	NCI7-02-0312	1	BOYAU HYDRAULIQUE 48 1/2"
6	NCI7-02-0317	1	BOYAU HYDRAULIQUE 64"
7	NCI7-02-0311	1	BOYAU HYDRAULIQUE 17"
8	NCI7-02-0408	1	BOYAU HYDRAULIQUE 14"
9	NCI3-40-0025	1	BOYAU NOIR ESSENCE 1/4" ID X 1/2" OD (1/2" LG)
10	NCI3-25-0019	9	ATTACHE NYLON NOIR 7 X 50 LBS
11	39-55-0365	1	BOYAU HYDRAULIQUE 75"
12	NCI7-02-0315	1	BOYAU HYDRAULIQUE 60"
13	NCI7-02-0314	1	BOYAU HYDRAULIQUE 44"
14	NCI7-02-0316	1	BOYAU HYDRAULIQUE 66"
15	NCI3-45-0048	1	FILTRE À L'HUILE
16	NCI3-45-0049	1	FILTREUR (TÊTE)



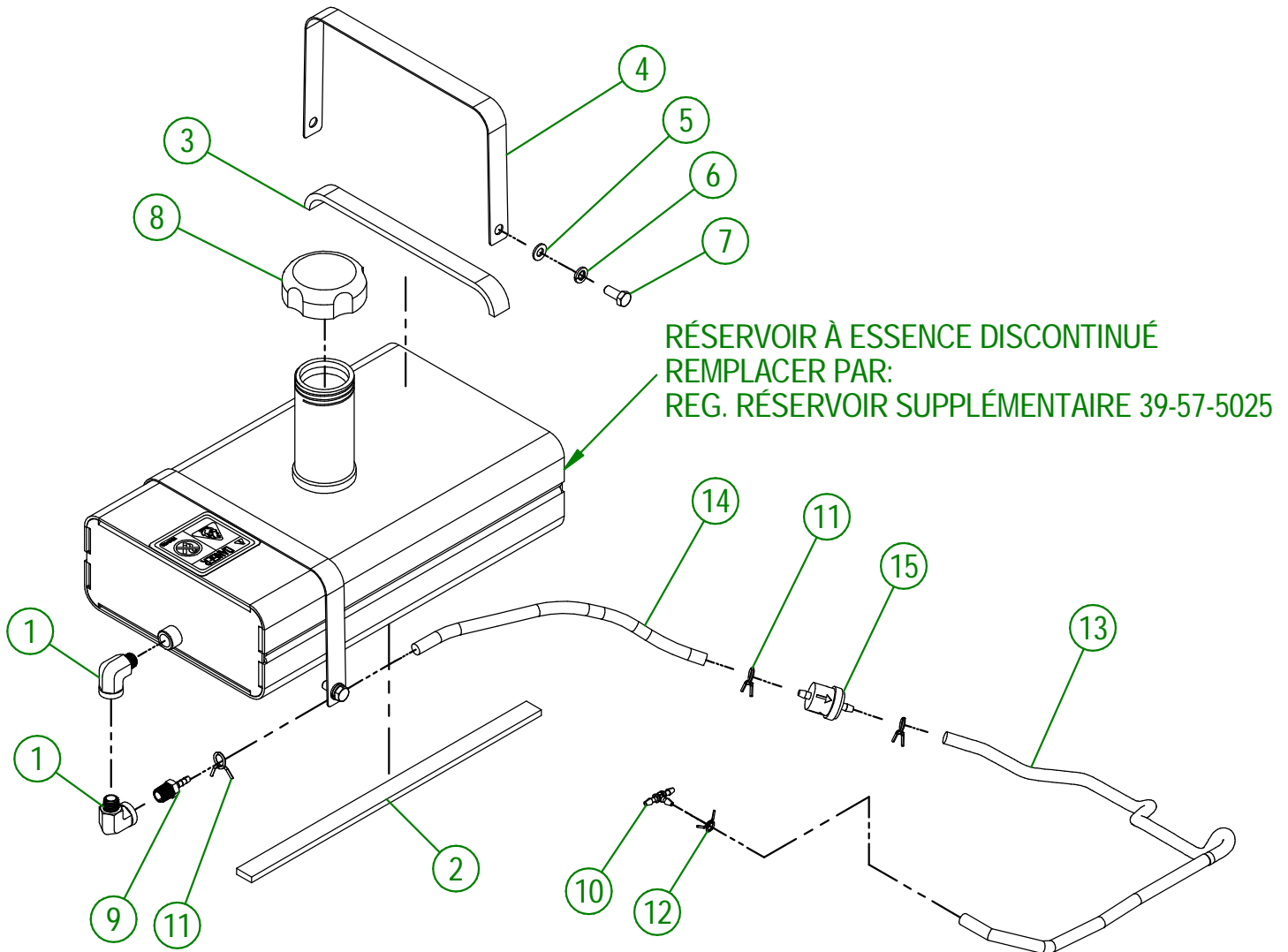
SI VOUS COMMANDER UNE DE CES HOSES,  
VOUS DEVEZ COMMANDER LE KIT DE  
REPLACEMENT 39-57-9400

**AGRIMETAL**  
SYSTÈME HYDRAULIQUE

CREATION : 21/12/21  
REVISION : 20/06/25

ASSEMBLY : **39-57-0205**  
AUTHOR : D. Bevins

#	# DE PIÈCE	QTÉ	TITRE
1	NC13-45-0142	2	COUDE 90° 1/4 FEMELLE NPT X 1/4 MALE NPT
2	39-42-0090	2	RUBAN SPONGIEUX AUTO-COLANT NOIR 1/4" X 3/4" X 14 1/2" LG
3	39-42-0095	2	RUBAN SPONGIEUX AUTO-COLANT NOIR 1/4" X 3/4" X 9 7/8" LG
4	39-01-6600	2	CEINTURE DE RÉSERVOIR À ESSENCE
5	NC02-22-0008	4	RONDELLE ACIER ORD. ZINC 5/16"
6	NC02-32-0011	4	RONDELLE RESSORT ZINC 5/16"
7	NC01-17-0058	4	BOULON HEX. GR2 NC ZINC 5/16-18 X 3/4" LG
8	NC13-37-0673	1	BOUCHON DE RÉSERVOIR
9	NC13-68-0022	1	BARBILLON 3/16" X 1/4" NPT
10	NC13-68-0032	1	BARBILLON EN T POUR BOYAU 3/16" PLATIQUE (ESSENCE)
11	NC01-65-0305	3	COLLIER DE SERRAGE 7/16"
12	NC01-65-0304	1	COLLIER DE SERRAGE 5/16"
13	39-46-0160	1	BOYAU À ESSENCE 1/4"
14	39-46-0165	1	BOYAU À ESSENCE 1/4"
15	NC13-37-0688	1	FILTRE À GAZ 3/16



UTILISER CES PIÈCES SEULEMENT SI VOTRE  
NUMÉRO DE SÉRIE EST CONCERNÉ:

#46008 ET MOINS

**AGRIMETAL**

OPTION RÉSERVOIR SUPPLÉMENTAIRE

CREATION : 08/09/22

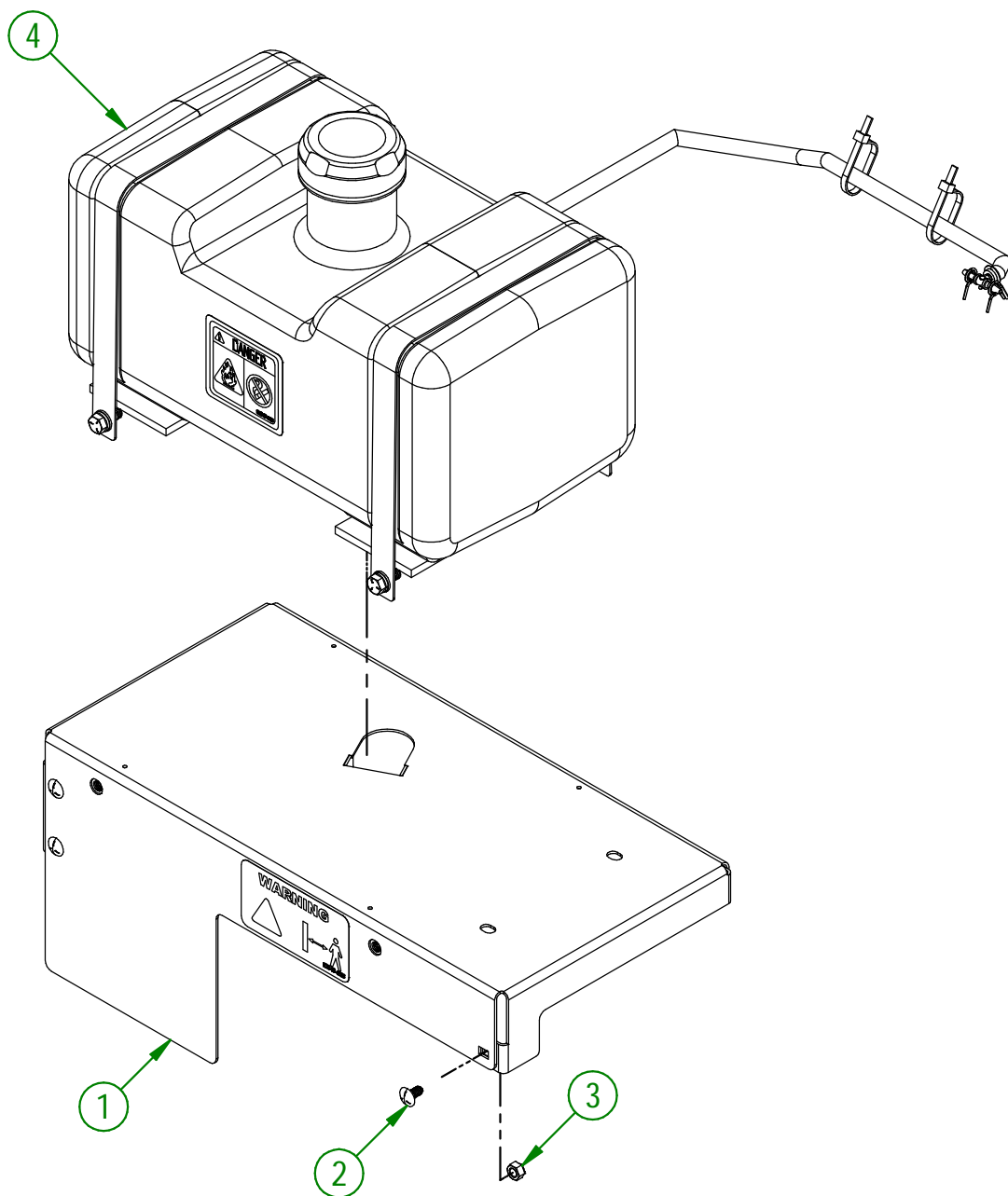
REVISION : 10/07/24

ASSEMBLY : **39-57-5020**

AUTHOR : D. CHASSÉ

39-57-5025

#	# DE PIÈCE	QTÉ	TITRE
1	39-57-5011	1	GARDE DE POMPE HYDROSTATIQUE
2	NC01-07-0001	5	BOULON CARR. GR5 NC ZINC 1/4-20 X 1/2" LG
3	NC01-96-0009	5	ÉCROU HEX. BLOC NYLON NC Z 1/4-20
4	39-57-5022	1	RÉSERVOIR ESSENCE 3 GALLONS



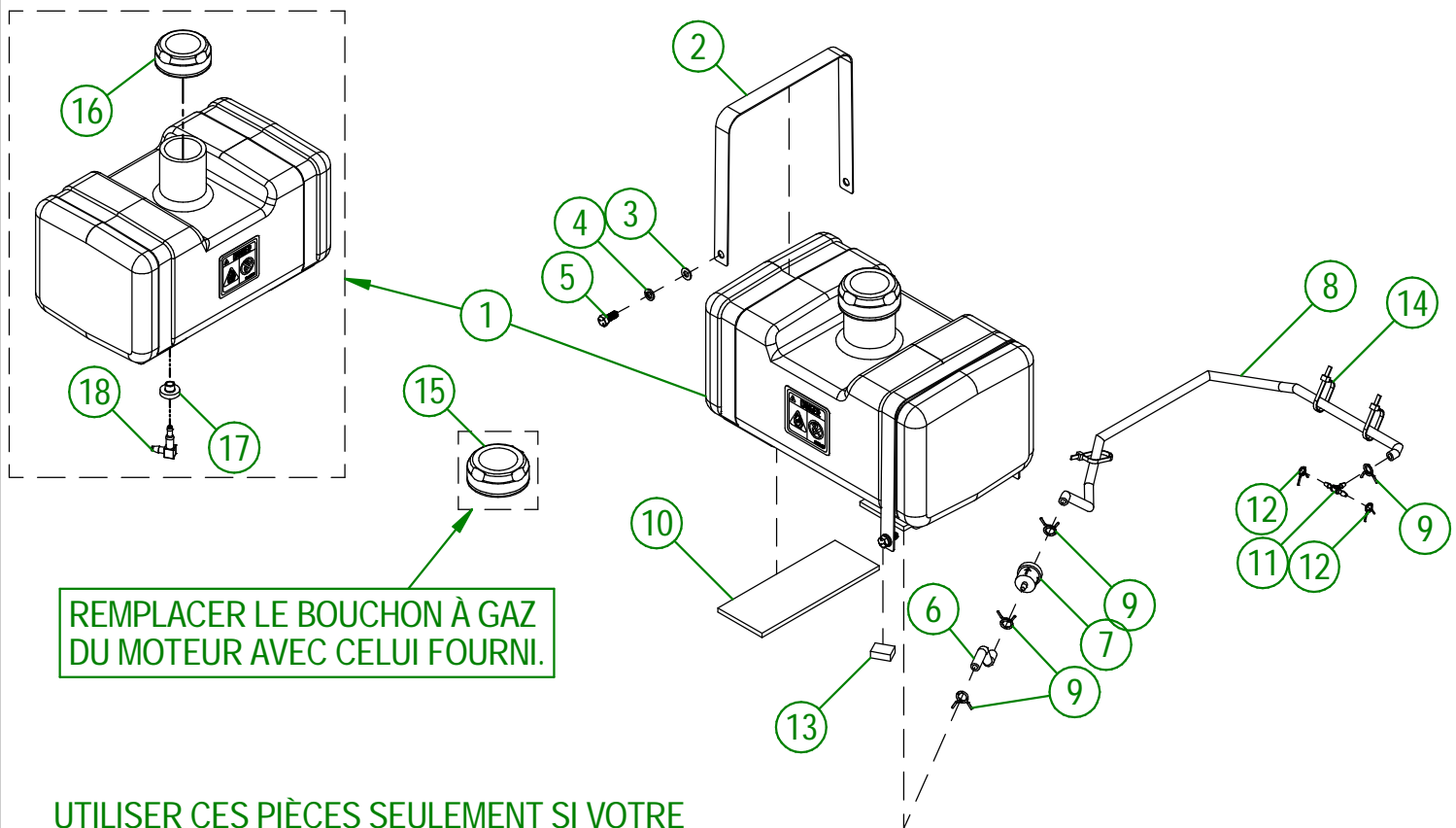
<b>AGRIMETAL</b>	
<b>REG. RÉSERVOIR SUPPLÉMENTAIRE</b>	
CREATION : 22/01/25	ASSEMBLY : <b>39-57-5025</b>
REVISION : 22/01/25	AUTHOR : D. CHASSÉ

39-57-5022

#	# DE PIÈCES	QT	TITRE
1	39-57-5008	1	RESERVOIR A ESSENCE
2	39-01-6605	2	CEINTURE DE RÉSERVOIR À ESSENCE
3	NC02-22-0008	4	RONDELLE ACIER ORD. ZINC 5/16"
4	NC02-32-0011	4	RONDELLE RESSORT ZINC 5/16"
5	NC01-25-0058	4	BOULON HEX.GR5 NC ZINC 5/16-18 X 3/4"
6	39-46-0170	1	BOYAU À ESSENCE
7	NC13-37-0688	1	FILTRE À GAZ 3/16
8	39-46-0175	1	BOYAU À ESSENCE
9	NC01-65-0305	4	COLLIER DE SERRAGE 7/16"
10	39-42-0205	2	RUBAN SPONGIEUX AUTO-COLLANT NOIR 1/4 X 3"
11	NC13-68-0032	1	BARBILLON EN T POUR BOYAU 3/16" PLATIQUE (ESSENCE)
12	NC01-65-0304	2	COLLIER DE SERRAGE 5/16"
13	39-42-0130	1	RUBAN SPONGIEUX AUTO-COLANT NOIR 3/8" X 3/4" X 1" LG
14	NC13-25-0019	3	ATTACHE NYLON NOIR 7 X 50 LBS
15	NC13-80-0317	1	BOUCHON DE RESERVOIR

39-57-5008

#	# DE PIÈCE	QT	TITRE
16	NC13-80-0317	1	BOUCHON DE RESERVOIR
17	NC13-80-0319	1	OEILLET VITRON #468661
18	NC13-80-0318	1	COUDE 90° X 1/4" BOYAU À GAZ

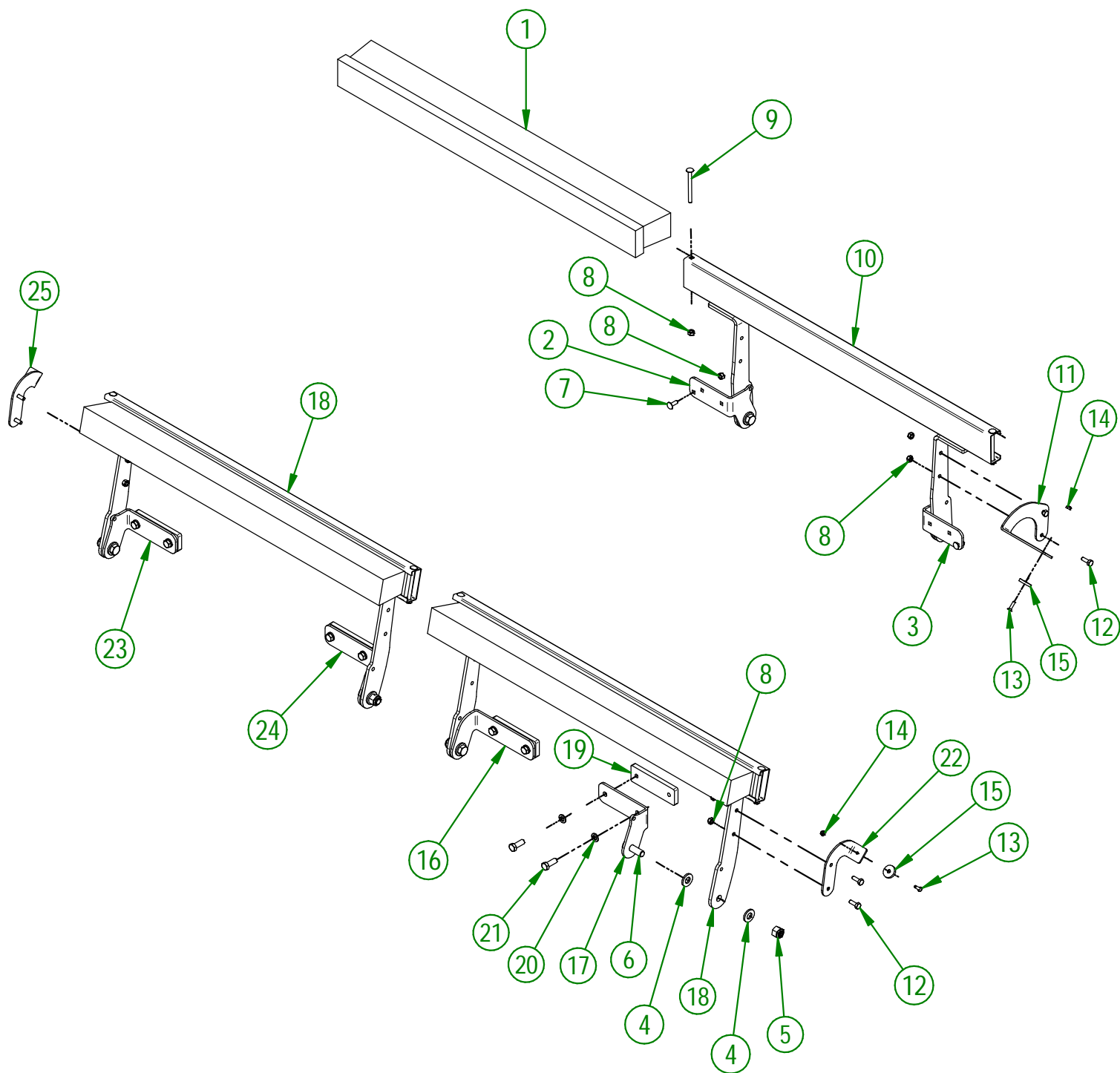


REPLACER LE BOUCHON À GAZ  
DU MOTEUR AVEC CELUI FOURNI.

UTILISER CES PIÈCES SEULEMENT SI VOTRE  
NUMÉRO DE SÉRIE EST CONCERNÉ:  
OU SI VOUS AVEZ INSTALLER LE KIT 39-57-5025

#46009 ET PLUS

<b>AGRIMETAL</b>	
OPTION RÉSERVOIR ESSENCE 3 GALLONS	
CREATION : 28/05/24	ASSEMBLY : <b>39-57-5022</b>
REVISION : 16/05/25	AUTHOR : M. HOULE



<b>AGRIMETAL</b>	
<b>OPTION DE BROUSSE GR-660</b>	
CREATION : 05/02/21	ASSEMBLY : <b>39-57-9015</b>
REVISION : 14/07/25	AUTHOR : G. Huberdeau

#	# DE PIÈCE	TITRE	Qty
1	NC13-80-0293	BALAI GR660	3
2	39-04-0505	SUPPORT DE BROSSE (DROIT)	1
3	39-04-0510	SUPPORT DE BROSSE (DROIT)	1
4	NC02-25-0011	RONDELLE ACIER SAE ZINC 17/32 ID	18
5	NC01-96-0014	ÉCROU HEX. BLOC. NYLON NC ZINC 1/2-13	6
6	NC01-17-0249	BOULON HEX. GR2 NC ZINC 1/2-13 X 1 1/2"	6
7	NC01-04-0003	BOULON CARR. GR2 NC ZINC 1/4-20 X 3/4" LG	2
8	NC01-96-0009	ÉCROU HEX. BLOC NYLON NC Z 1/4-20	14
9	NC01-02-0013	BOULON CARR. GR2 NC ZINC 1/4-20 X 3" LG	6
10	39-50-9000	SUPPORT DE BROSSE (DROITE)	1
11	39-01-0295	SUPPORT D'AIMANT (DROIT)	1
12	NC01-17-0004	BOULON HEX. GR2 NC ZINC 1/4-20 X 3/4"	6
13	NC02-36-0110	VIS MÉCA.T.FRAI.SERR.CARRÉ ZINC 10-24 X 3/4" LG.	3
14	NC01-96-0006	ÉCROU HEX. BLOC. NYLON NC ZINC 3/16"	3
15	NC13-05-0008	AIMANT	3
16	39-04-0503	SUPPORT DE BROSSE (ARRIÈRE-GAUCHE)	1
17	39-04-0500	SUPPORT DE BROSSE (ARRIÈRE-GAUCHE)	1
18	39-50-9005	SUPPORT DE BROSSE (GAUCHE)	2
19	39-05-0505	PLAQUE DE SUPPORT DE BROSSE	4
20	NC02-32-0012	RONDELLE RESSORT ZINC 3/8"	8
21	NC01-17-0114	BOULON HEX. GR2 NC ZINC 3/8-16 X 1"	8
22	39-01-0290	SUPPORT D'AIMANT (ARRIÈRE-GAUCHE)	1
23	39-04-0501	SUPPORT DE BROSSE (AVANT-GAUCHE)	1
24	39-04-0504	SUPPORT DE BROSSE (AVANT-GAUCHE)	1
25	39-01-0293	SUPPORT D'AIMANT (AVANT - GAUCHE)	1

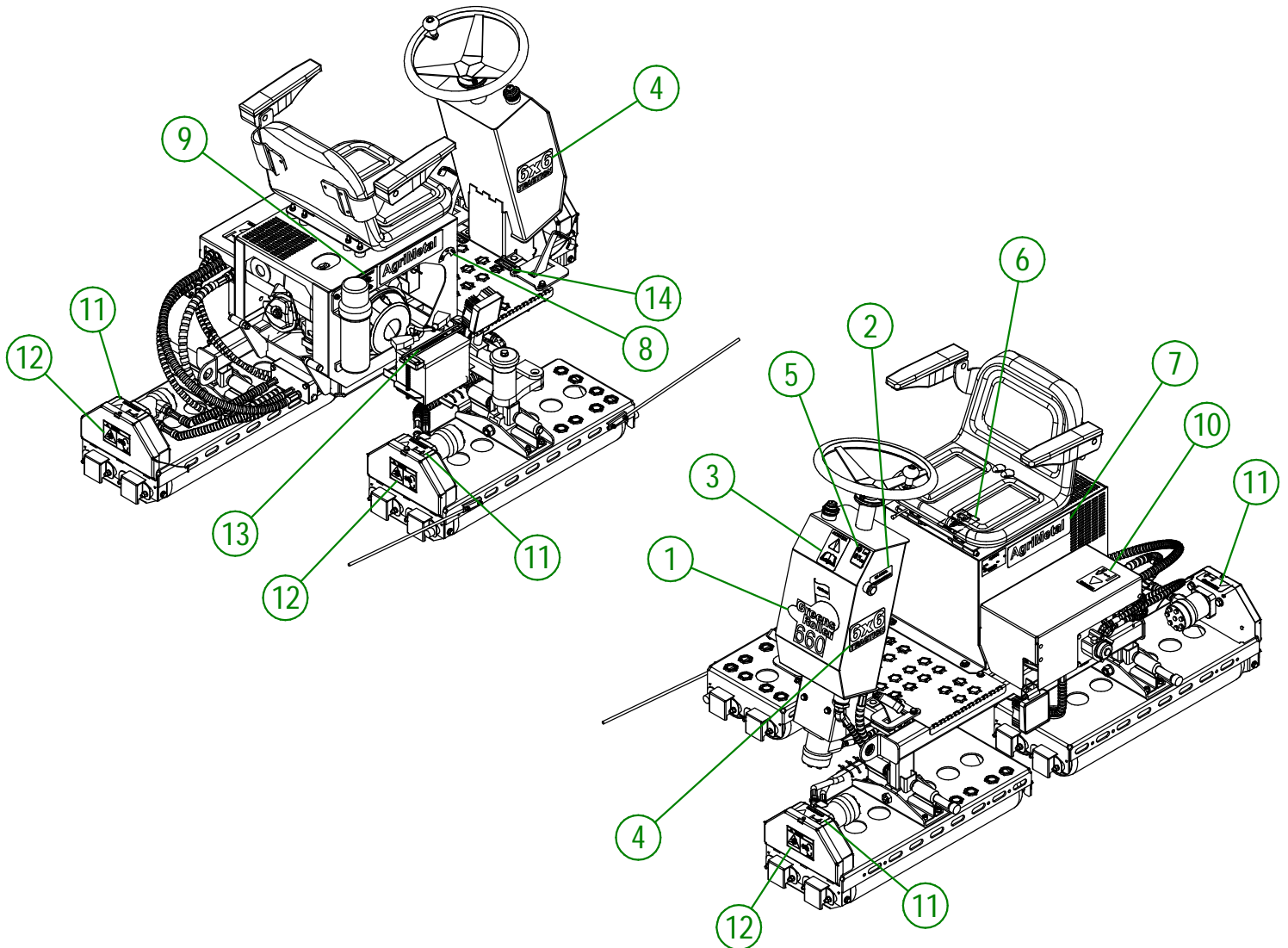
**AGRIMETAL**

**OPTION DE BROSSE GR-660**

CREATION : 05/02/21  
REVISION : 14/07/25

ASSEMBLY : **39-57-9015**  
AUTHOR : G. Huberdeau

#	# DE PIÈCE	QTÉ	TITRE
1	NCI3-33-0232	1	AUTO-COLLANT AGRIMETAL GREENS ROLLER 660
2	NCI3-33-0003	1	AUTO-COLLANT OIL LEVEL - NIVEAU D'HUILE
3	NCI3-33-0183	1	AUTO-COLLANT CAUTION MANUEL OPÉRATION
4	NCI3-33-0336	2	ESTAMPE 6X6
5	NCI3-33-0340	1	AUTO-COLLANT 85 DB
6	NCI3-33-0185	1	AUTO-COLLANT PICTOGRAMME (FEU + CIGARETTE)
7	NCI3-33-0035	2	AUTO-COLLANT AGRIMETAL
8	NCI3-33-0095	1	AUTO-COLLANT OFF ON START
9	NCI3-33-0151	1	AUTO-COLLANT IMPORTANT TO PREVENT ENGINE FAILURE...
10	NCI3-33-0257	1	AUTO-COLLANT PICTOGRAMME LIQUIDE HAUTE PRESSION
11	NCI3-33-0288	3	AUTO-COLLANT AVERTISSEMENT RISQUE LIQUIDE SOUS HAUTE- PRESSION
12	NCI3-33-0247	3	AUTO-COLLANT DANGER
13	NCI3-33-0350	1	ESTAMPE FLÈCHE LIGHT SWITCH
14	NCI3-33-0124	2	AUTO-COLLANT FLÈCHE DE DIRECTION

**AGRIMETAL****ROULEAU À VERT GR 660-F**

CREATION : 22/12/21  
 REVISION : 22/12/21

ASSEMBLY : **39-99-0009**  
 AUTHOR : D. Bevins