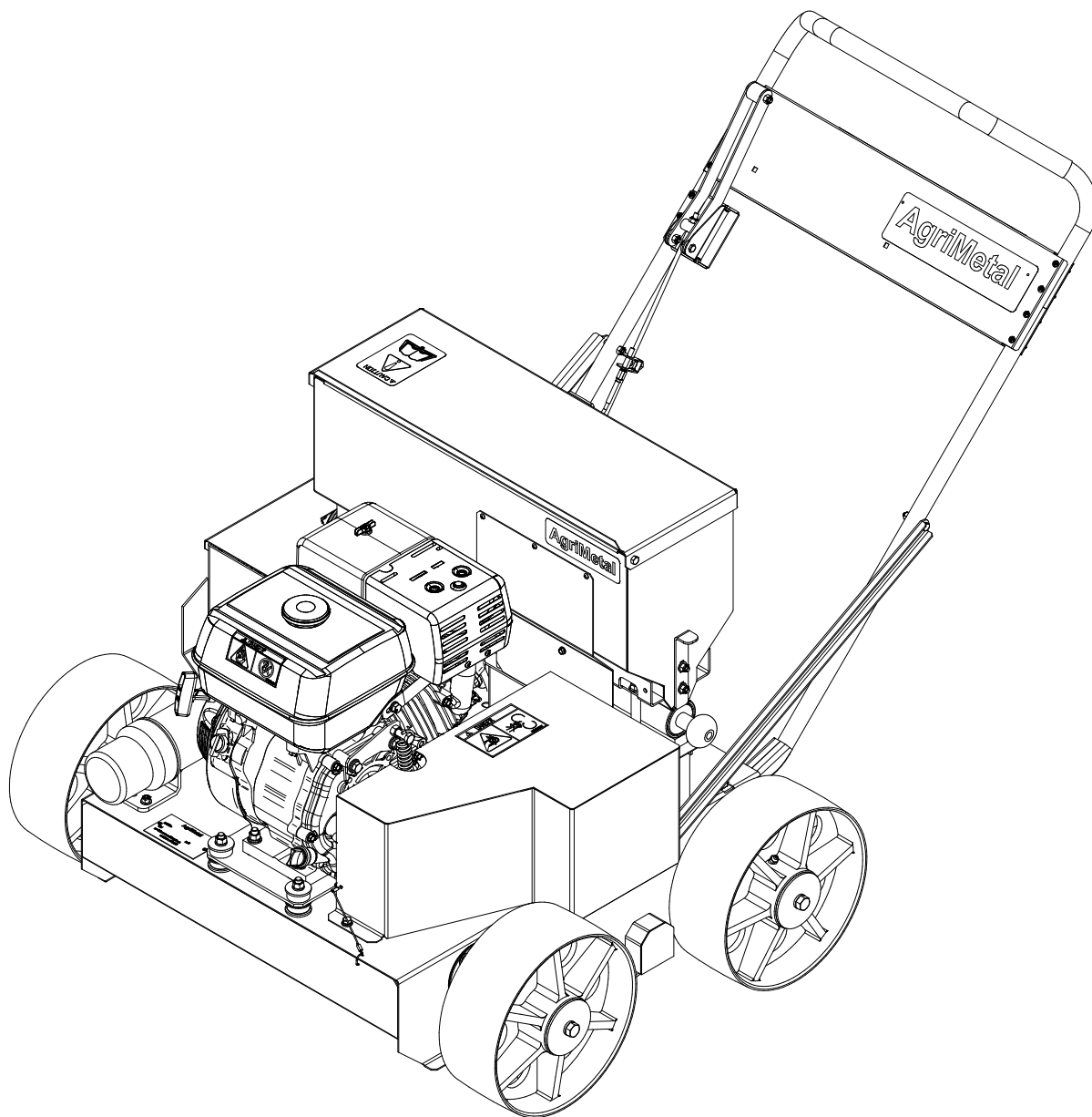
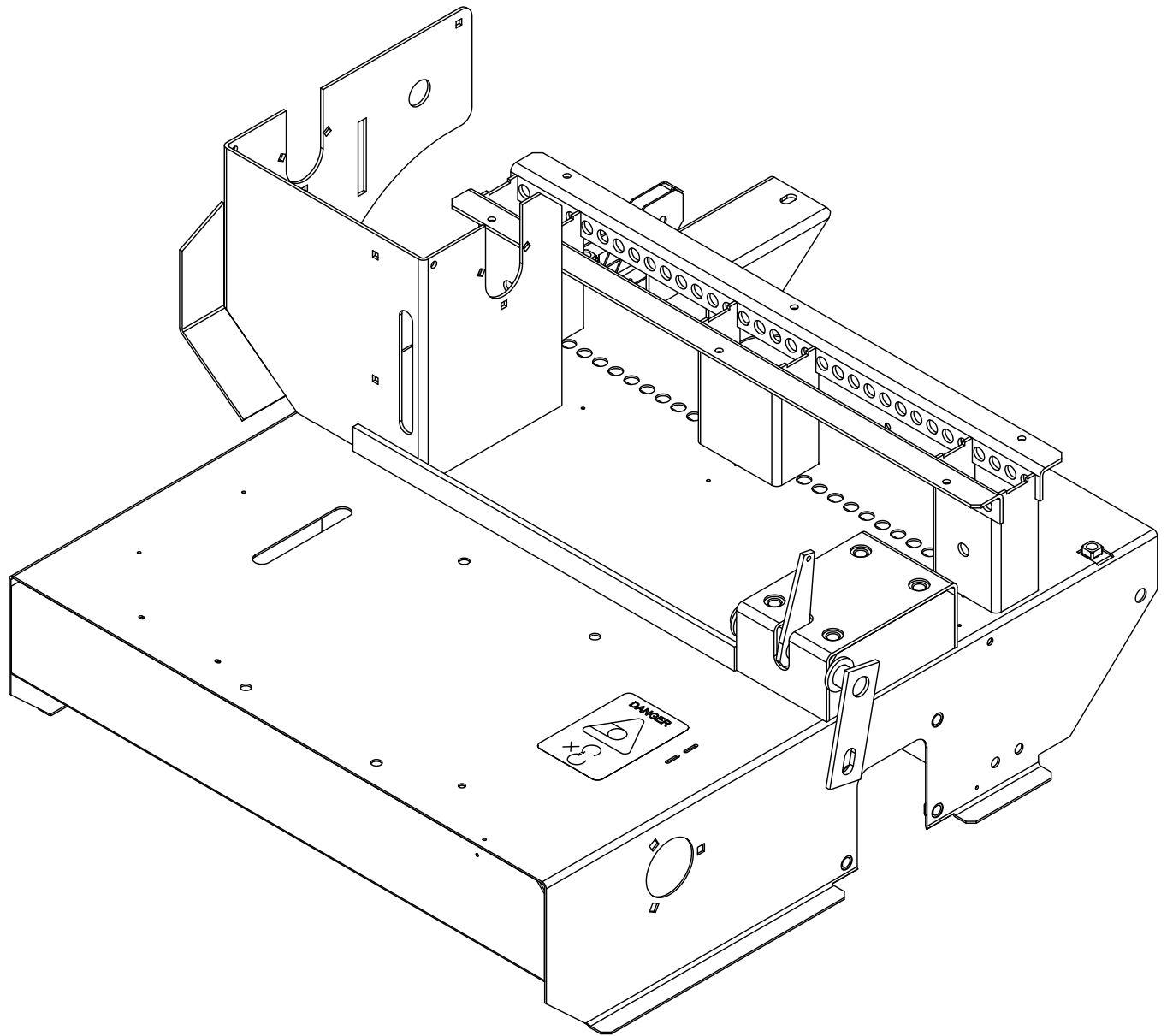


AgriMetal

CATALOGUE DE PIÈCES

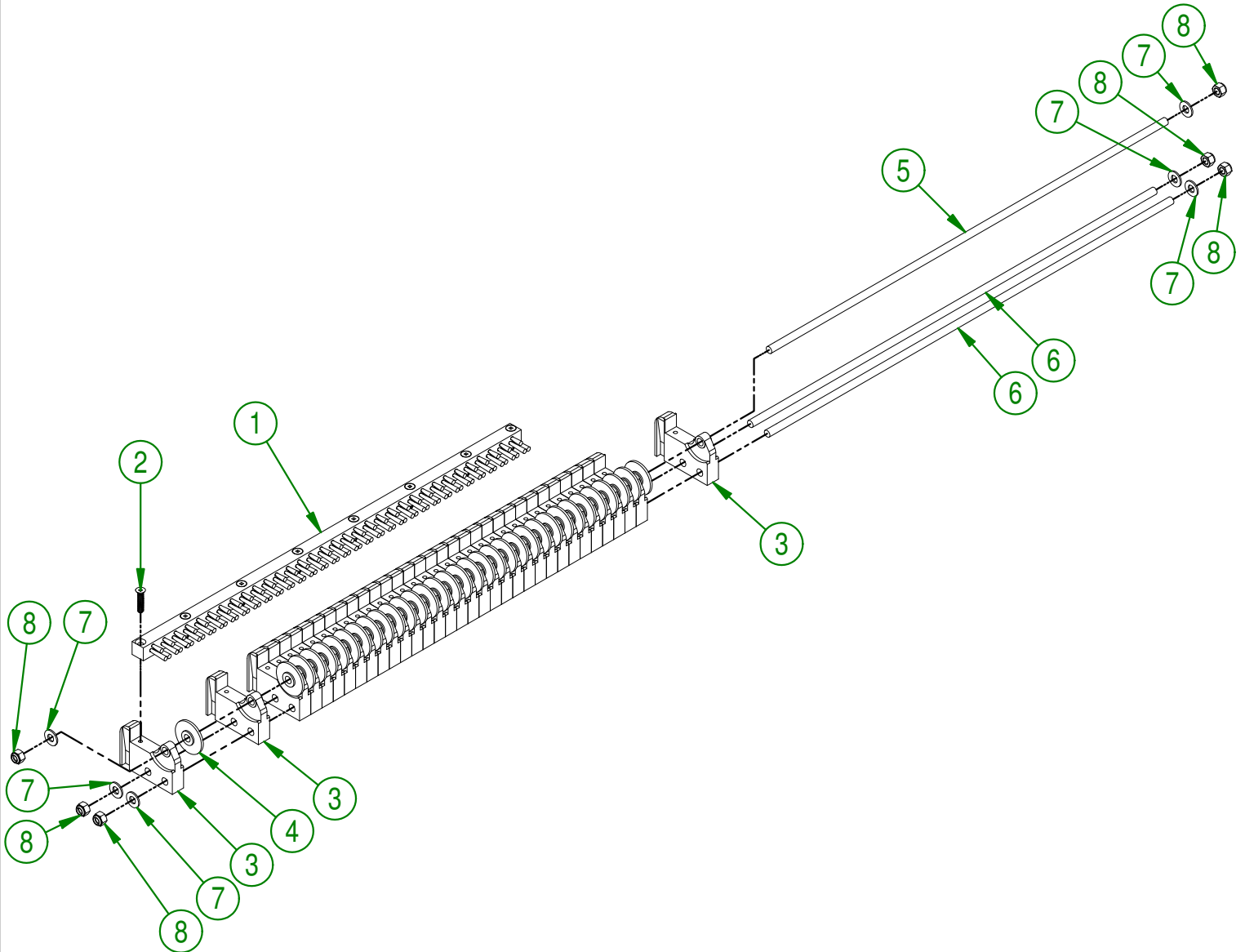


SEMOIR POUR VERT DE GOLF



| | |
|--|------------------------------|
| AGRIMETAL | |
| REGROUP.DE CHASSIS "INCL. AUTO-COLLANT" | |
| CREATION : 17/01/19 | ASSEMBLY : 75-57-0000 |
| REVISION : 28/02/19 | AUTHOR : F.HÉLIE |
| | Page 1 de 35 |

| # | # DE PIÈCE | QTÉ | TITRE |
|---|--------------|-----|---|
| 1 | 75-42-0195 | 1 | BROSSE 3/4" X 3/4" X 25 1/4" LG. |
| 2 | NC02-36-0136 | 8 | VIS MÉCANIQUE TÊTE FRAISÉ. SERR. CARRÉ ZINC 1/4-20 X 1 1/4" |
| 3 | 75-21-0200 | 34 | DISTRIBUTEUR DE SEMENCE |
| 4 | 75-42-0625 | 33 | RONDELLE POUR DISTRIBUTEUR DE SEMENCE |
| 5 | 75-13-0405 | 1 | TIGE POUR ROULETTE DISTRIBUTEUR DE SEMENCE |
| 6 | 75-13-0410 | 2 | TIGE POUR DISTRIBUTEUR DE SEMENCE |
| 7 | 01-01-2485 | 6 | RONDELLE PLATE 14 GA X 113/16" DE X 25/64" DI |
| 8 | NC01-96-0011 | 6 | ÉCROU HEX. BLOC NYLON. NC Z 3/8-16 |

**AGRIMETAL****DISTRIBUTEUR DE SEMENCE PRÉ-ASS.**

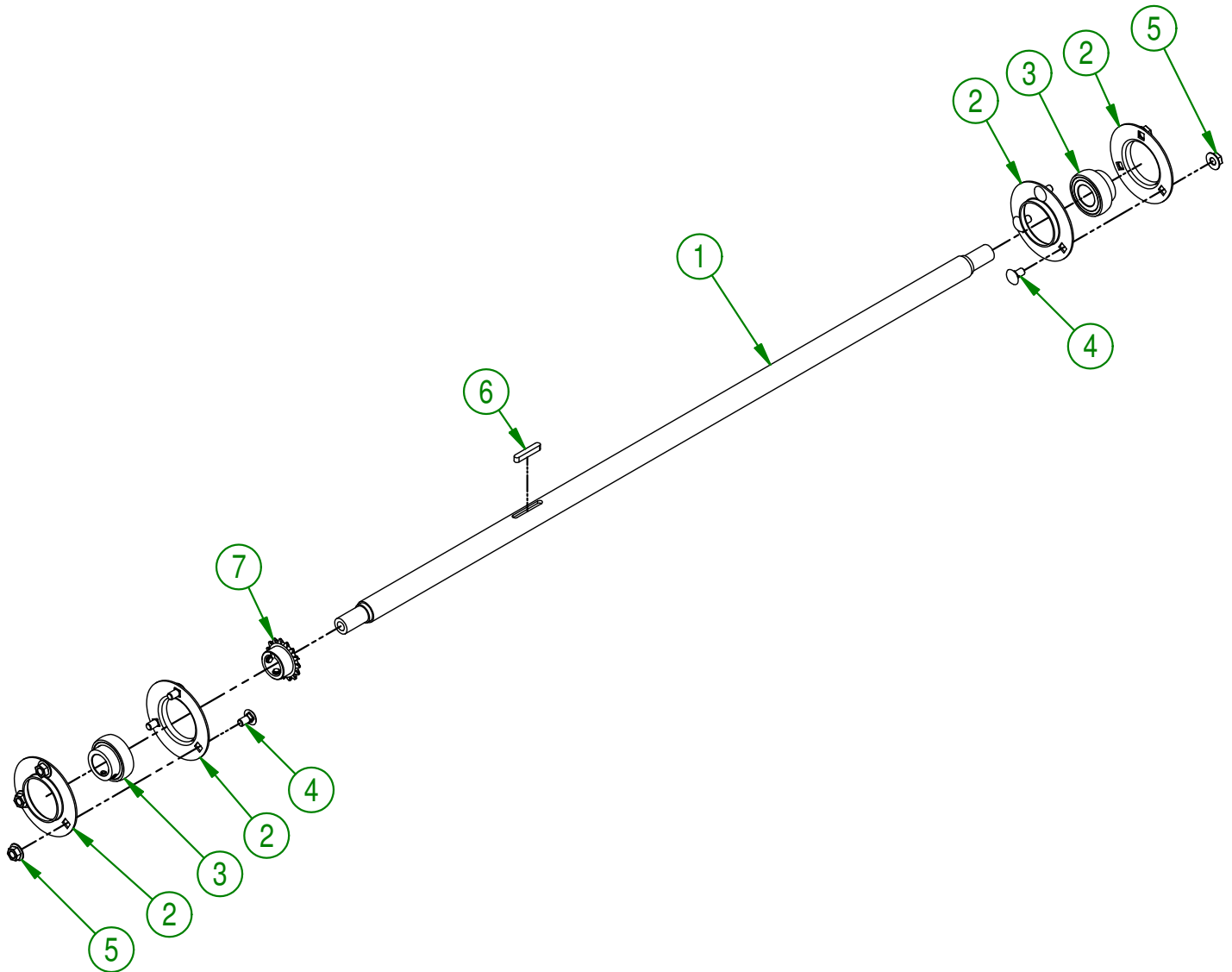
CREATION : 15/01/19
 REVISION : 01/03/19

ASSEMBLY : **75-55-0015**

AUTHOR : F.HÉLIE

Page 2 de 35

| # | # DE PIÈCE | QTÉ | TITRE |
|---|--------------|-----|--|
| 1 | 75-20-0105 | 1 | ARBRE DE ROUE AVANT |
| 2 | NC14-75-0009 | 4 | PALIER ACIER F5 O.D. 3 3/4" |
| 3 | NC14-75-0016 | 2 | PALIER ACIER APPL.(ROULEMENT) SB 205-16 |
| 4 | NC01-04-0055 | 6 | BOULON CARR. GR2 NC ZINC 5/16-18 X 5/8" LG |
| 5 | NC02-14-0006 | 6 | ÉCROUS HEX. FLANGETTE SPÉCIAL NC 5/16-18 GRADE B |
| 6 | NC01-65-0087 | 1 | CLEF A BOUT ARRONDIES 1/4 X 1/4 X 1 1/2" LG |
| 7 | NC14-55-0244 | 1 | PIGNON AC. 35B15H X Ø 1" KW 1/4" 2SS |

**AGRIMETAL**

REGROUP.ARBRE DE ROUE AVANT

CREATION : 15/01/19
 REVISION : 28/02/19

ASSEMBLY : **75-57-0010**

AUTHOR : F.HÉLIE

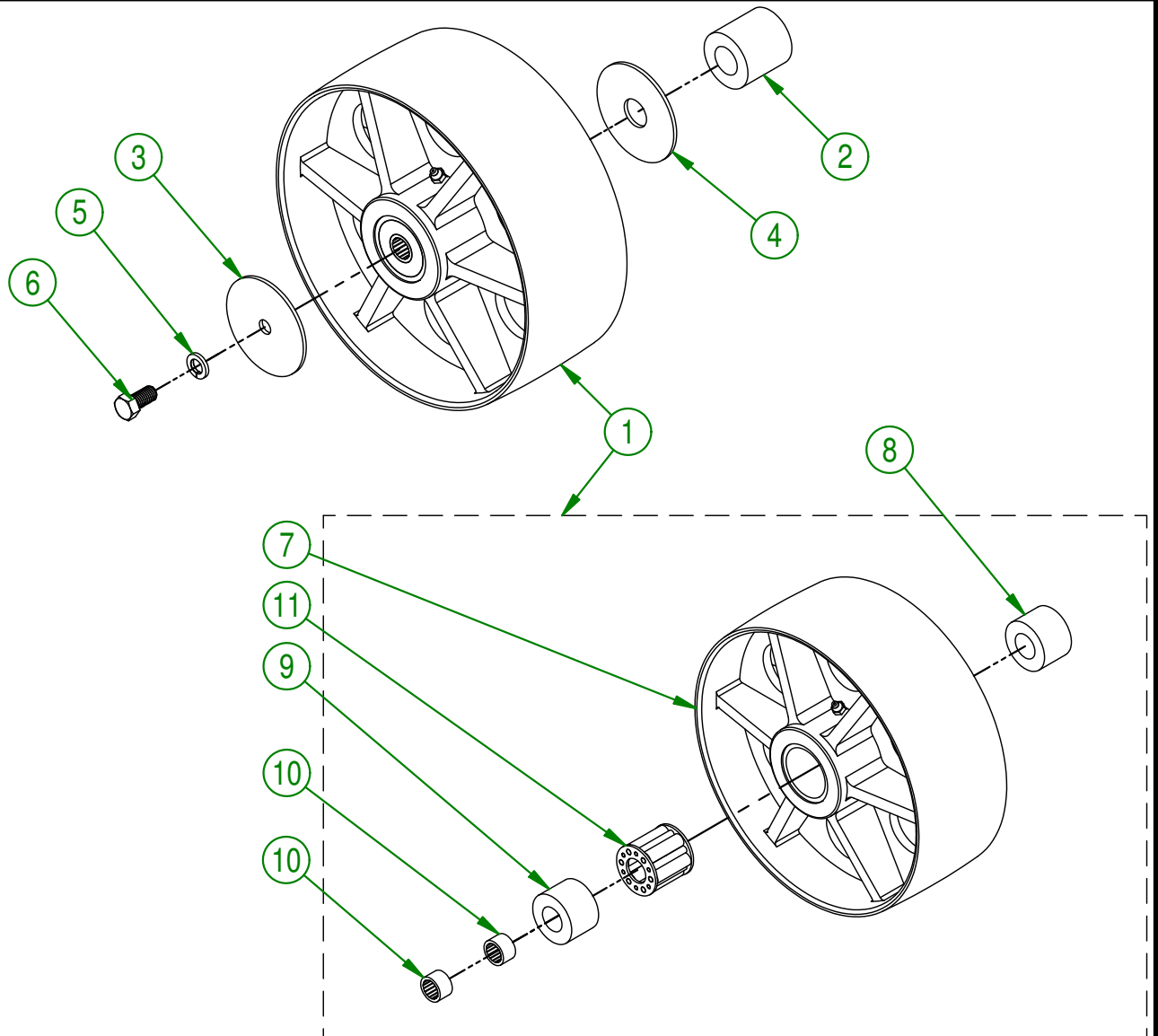
Page 3 de 35

75-57-0015

| # | # DE PIÈCE | QTÉ | TITRE |
|---|--------------|-----|------------------------------------|
| 1 | 75-55-0060 | 1 | ROUE NOIR U.H.M.W. (AVANT) |
| 2 | 75-42-0140 | 1 | ESPACEUR DE ROUE AVANT GAUCHE |
| 3 | 75-01-0900 | 1 | RONDELLE |
| 4 | 75-01-0902 | 1 | RONDELLE |
| 5 | NC02-32-0014 | 1 | RONDELLE RESSORT ZINC 1/2" |
| 6 | NC01-17-0247 | 1 | BOULON HEX.GR2 NC ZINC 1/2-13 X 1" |

75-55-0060

| # | # DE PIÈCE | QTÉ | TITRE |
|----|--------------|-----|---------------------------------------|
| 7 | 75-55-0050 | 1 | ROUE NOIR U.H.M.W. PRÉ-ASS. |
| 8 | 75-42-0100 | 1 | ESPACEUR INTERNE DE ROUE DE PLASTIQUE |
| 9 | 75-21-0020 | 1 | ESPACEUR INTERNE DE ROUE DE PLASTIQUE |
| 10 | NC14-75-0112 | 2 | ROULEMENT À AIGUILLE RC-121610 |
| 11 | NC14-70-0027 | 1 | ROULEMENT À ROULEAUX |

**AGRIMETAL**

REGROUP.ROUE AVANT GAUCHE

CREATION : 03/12/18
 REVISION : 28/02/19

ASSEMBLY : **75-57-0015**

AUTHOR : F.HÉLIE

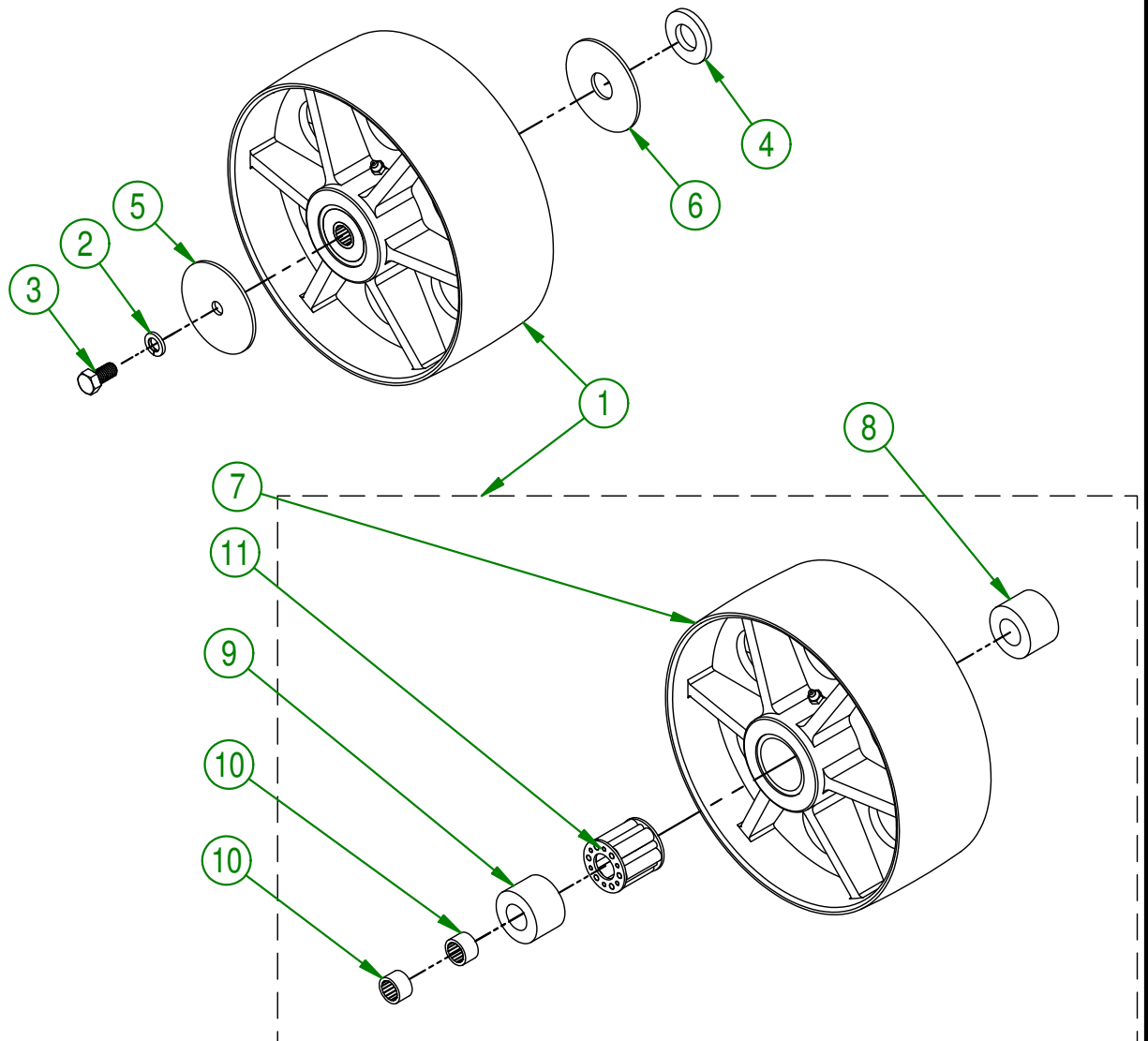
Page 4 de 35

75-57-0020

| # | # DE PIÈCE | QTÉ | TITRE |
|---|--------------|-----|------------------------------------|
| 1 | 75-55-0060 | 1 | ROUE NOIR U.H.M.W. (AVANT) |
| 2 | NC02-32-0014 | 1 | RONDELLE RESSORT ZINC 1/2" |
| 3 | NC01-17-0247 | 1 | BOULON HEX.GR2 NC ZINC 1/2-13 X 1" |
| 4 | 75-42-0150 | 1 | SPACER DE ROUE AVANT DROIT |
| 5 | 75-01-0900 | 1 | RONDELLE |
| 6 | 75-01-0902 | 1 | RONDELLE |

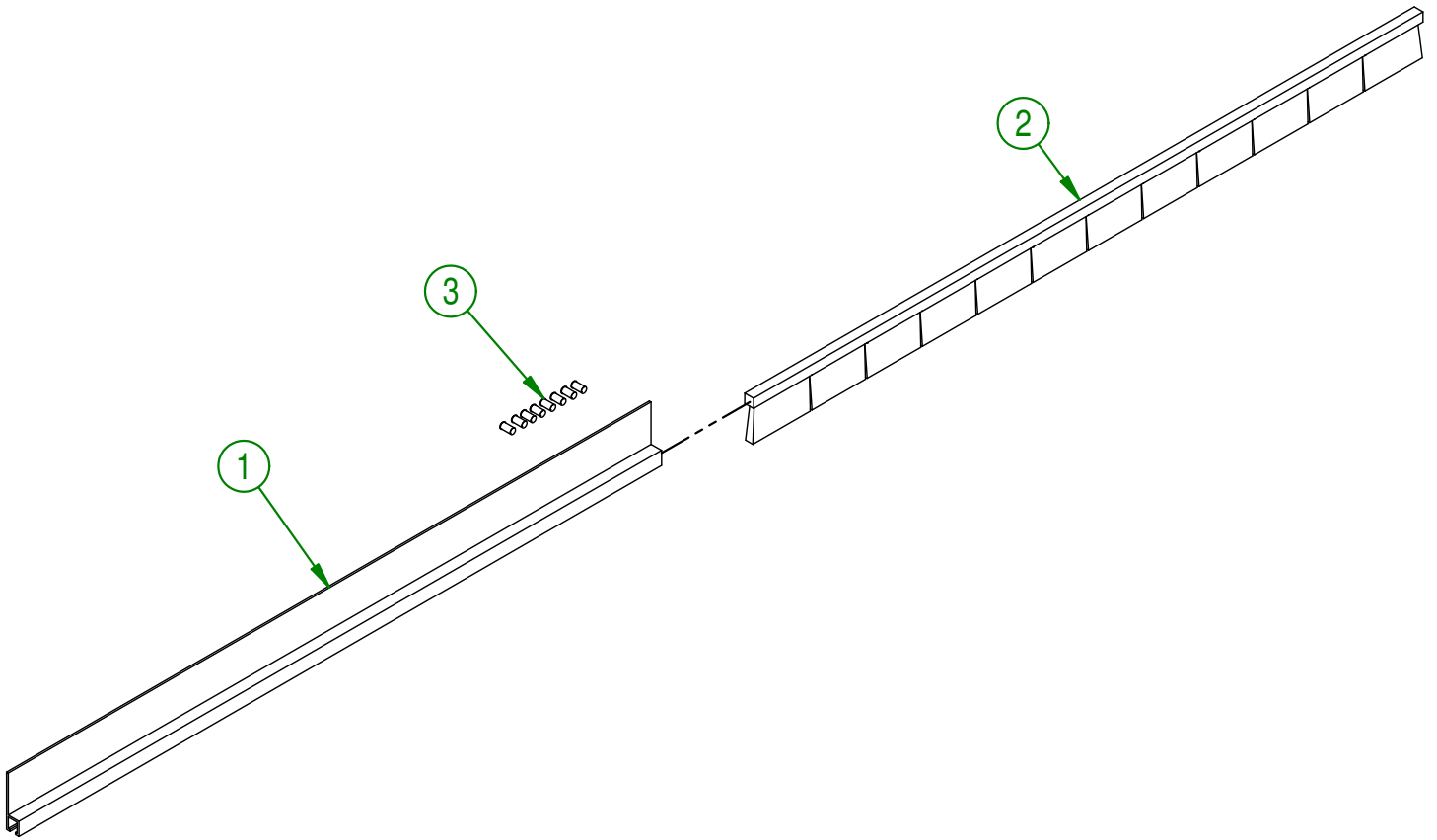
75-55-0060

| # | # DE PIÈCE | QTÉ | TITRE |
|----|--------------|-----|---------------------------------------|
| 7 | 75-55-0050 | 1 | ROUE NOIR U.H.M.W. PRÉ-ASS. |
| 8 | 75-42-0100 | 1 | ESPACEUR INTERNE DE ROUE DE PLASTIQUE |
| 9 | 75-21-0020 | 1 | ESPACEUR INTERNE DE ROUE DE PLASTIQUE |
| 10 | NC14-75-0112 | 2 | ROULEMENT À AIGUILLE RC-121610 |
| 11 | NC14-70-0027 | 1 | ROULEMENT À ROULEAUX |



| | |
|---------------------------------|------------------------------|
| AGRIMETAL | |
| REGROUP.ROUE AVANT DROIT | |
| CREATION : 03/12/18 | ASSEMBLY : 75-57-0020 |
| REVISION : 28/02/19 | AUTHOR : F.HÉLIE |
| | Page 5 de 35 |

| # | # DE PIÈCE | QTÉ | TITRE |
|---|--------------|-----|---|
| 1 | NC13-80-0238 | 1 | PROFILE EN H POUR BROSSE #7 X 24" LG. |
| 2 | NC13-80-0236 | 1 | BROSSE DE NYLON NOIR .030 X 1 1/2" HAUT X 25" LG. |
| 3 | NC01-78-0016 | 8 | POP RIVET AL. AVEU. TIGE ACIER .187 X .690 CAP.RIV. 1/2 |

**AGRIMETAL**

REGROUP. BROSSE 1 1/2" (AVANT)

CREATION : 15/01/19
 REVISION : 28/02/19

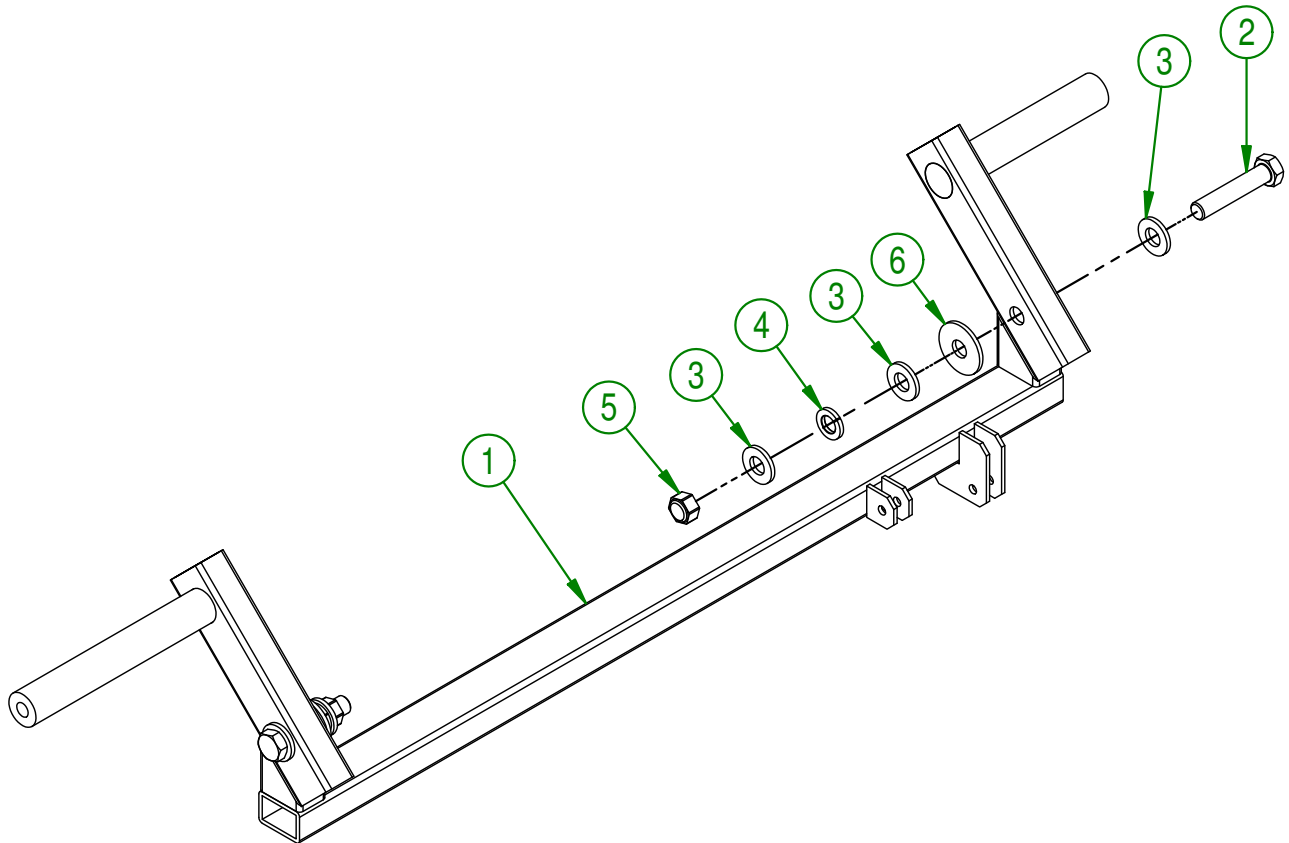
ASSEMBLY : **75-57-0025**

AUTHOR : F.HÉLIE

Page 6 de 35

75-57-0030

| # | # DE PIÈCE | QTÉ | TITRE |
|---|--------------|-----|---|
| 1 | 75-50-0025 | 1 | CHASSIS DE ROUE AJUSTABLE |
| 2 | NC01-17-0253 | 2 | BOULON HEX. GR2 NC ZINC 1/2-13 X 2 1/2" |
| 3 | NC02-25-0011 | 6 | RONDELLE ACIER SAE ZINC 17/32 ID |
| 4 | NC02-32-0014 | 2 | RONDELLE RESSORT ZINC 1/2" |
| 5 | NC01-96-0014 | 2 | ÉCROU HEX. BLOC. NYLON NC ZINC 1/2-13 |
| 6 | 01-01-1660 | 2 | ESPACEUR DE BOITE DE REDUCTEUR |

**AGRIMETAL**

REGROUP.CHASSIS DE ROUE AJUSTABLE

CREATION : 15/01/19
 REVISION : 28/02/19

ASSEMBLY : **75-57-0030**

AUTHOR : F.HÉLIE

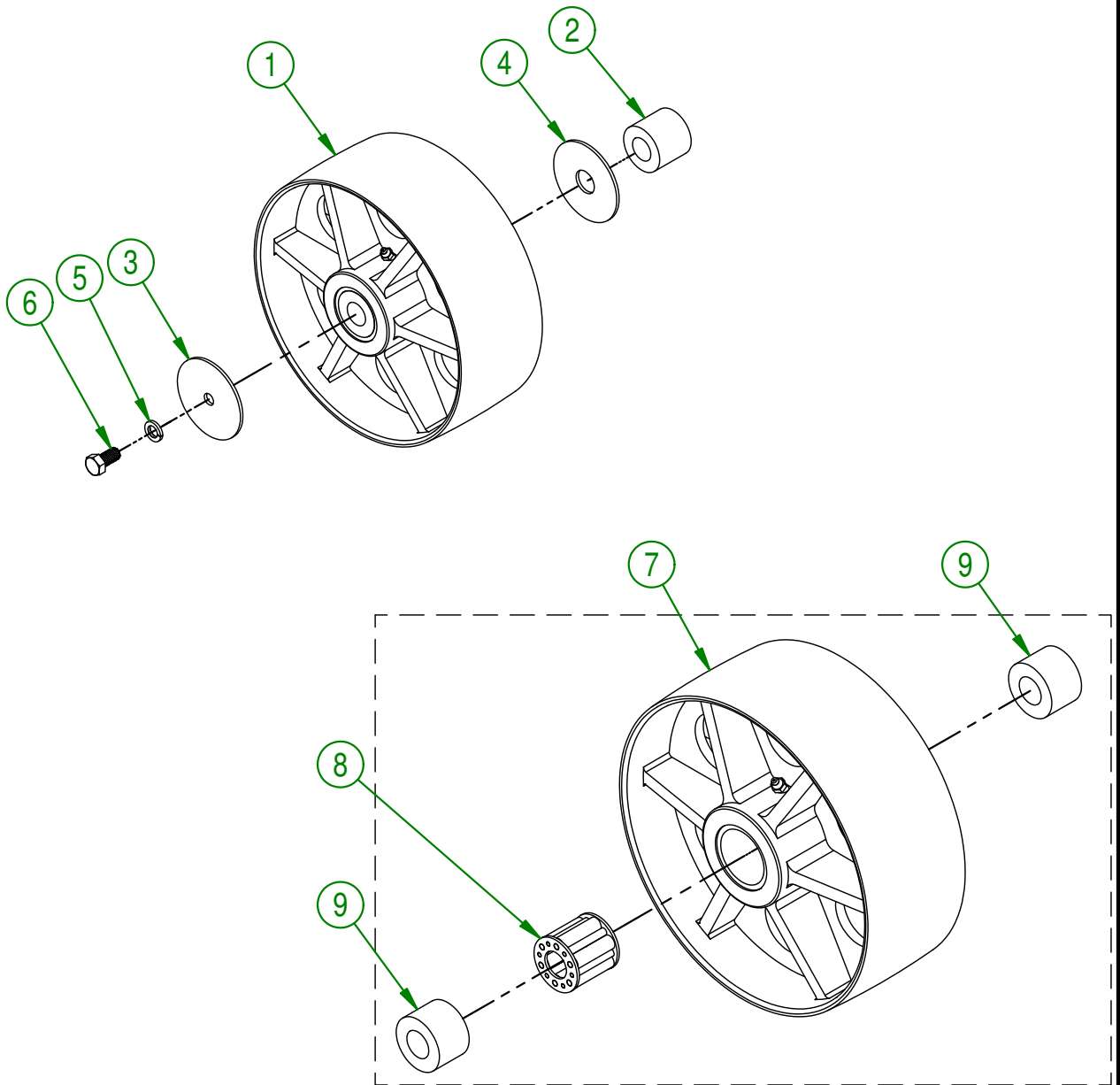
Page 7 de 35

75-57-0035

| # | # DE PIÈCE | QTÉ | TITRE |
|---|--------------|-----|------------------------------------|
| 1 | 75-55-0055 | 1 | ROUE NOIR U.H.M.W. ARRIÈRE |
| 2 | 75-42-0145 | 1 | ESPACEUR ROUE ARRIÈRE GAUCHE |
| 3 | 75-01-0900 | 1 | RONDELLE |
| 4 | 75-01-0902 | 1 | RONDELLE |
| 5 | NC02-32-0014 | 1 | RONDELLE RESSORT ZINC 1/2" |
| 6 | NC01-17-0247 | 1 | BOULON HEX.GR2 NC ZINC 1/2-13 X 1" |

75-55-0055

| # | # DE PIÈCE | QTÉ | TITRE |
|---|--------------|-----|---------------------------------------|
| 7 | 75-55-0050 | 1 | ROUE NOIR U.H.M.W. PRÉ-ASS. |
| 8 | NC14-70-0027 | 1 | ROULEMENT À ROULEAUX |
| 9 | 75-42-0100 | 2 | ESPACEUR INTERNE DE ROUE DE PLASTIQUE |



AGRIMETAL

REGROUP.ROUE ARRIÈRE (GAUCHE)

CREATION : 15/01/19
 REVISION : 28/02/19

ASSEMBLY : **75-57-0035**

AUTHOR : F.HÉLIE

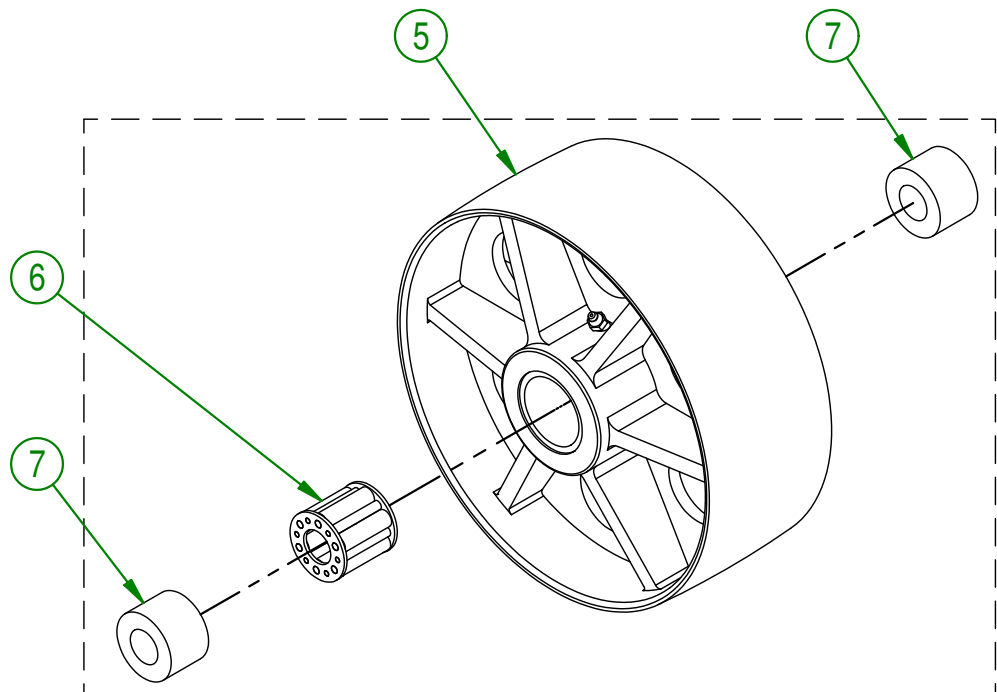
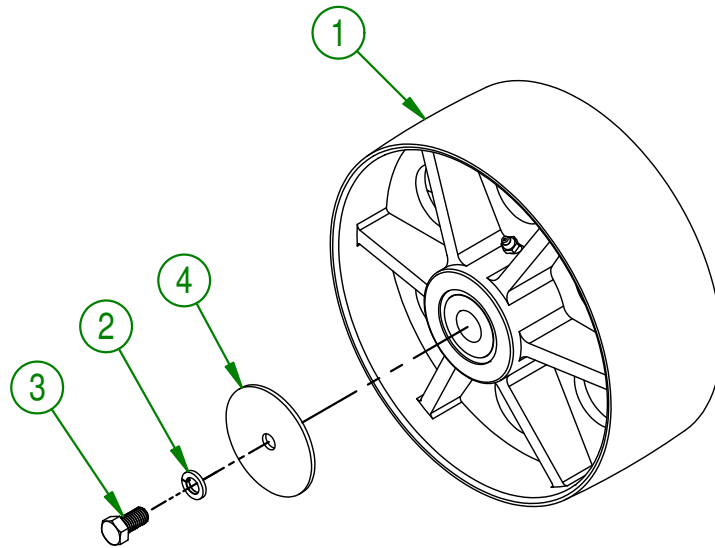
Page 8 de 35

75-57-0040

| # | # DE PIÈCE | QTÉ | TITRE |
|---|--------------|-----|------------------------------------|
| 1 | 75-55-0055 | 1 | ROUE NOIR U.H.M.W. ARRIÈRE |
| 2 | NC02-32-0014 | 1 | RONDELLE RESSORT ZINC 1/2" |
| 3 | NC01-17-0247 | 1 | BOULON HEX.GR2 NC ZINC 1/2-13 X 1" |
| 4 | 75-01-0900 | 1 | RONDELLE |

75-55-0055

| # | # DE PIÈCE | QTÉ | TITRE |
|---|--------------|-----|---------------------------------------|
| 5 | 75-55-0050 | 1 | ROUE NOIR U.H.M.W. PRÉ-ASS. |
| 6 | NC14-70-0027 | 1 | ROULEMENT À ROULEAUX |
| 7 | 75-42-0100 | 2 | ESPACEUR INTERNE DE ROUE DE PLASTIQUE |



AGRIMETAL

REGROUP.ROUE ARRIÈRE (DROIT)

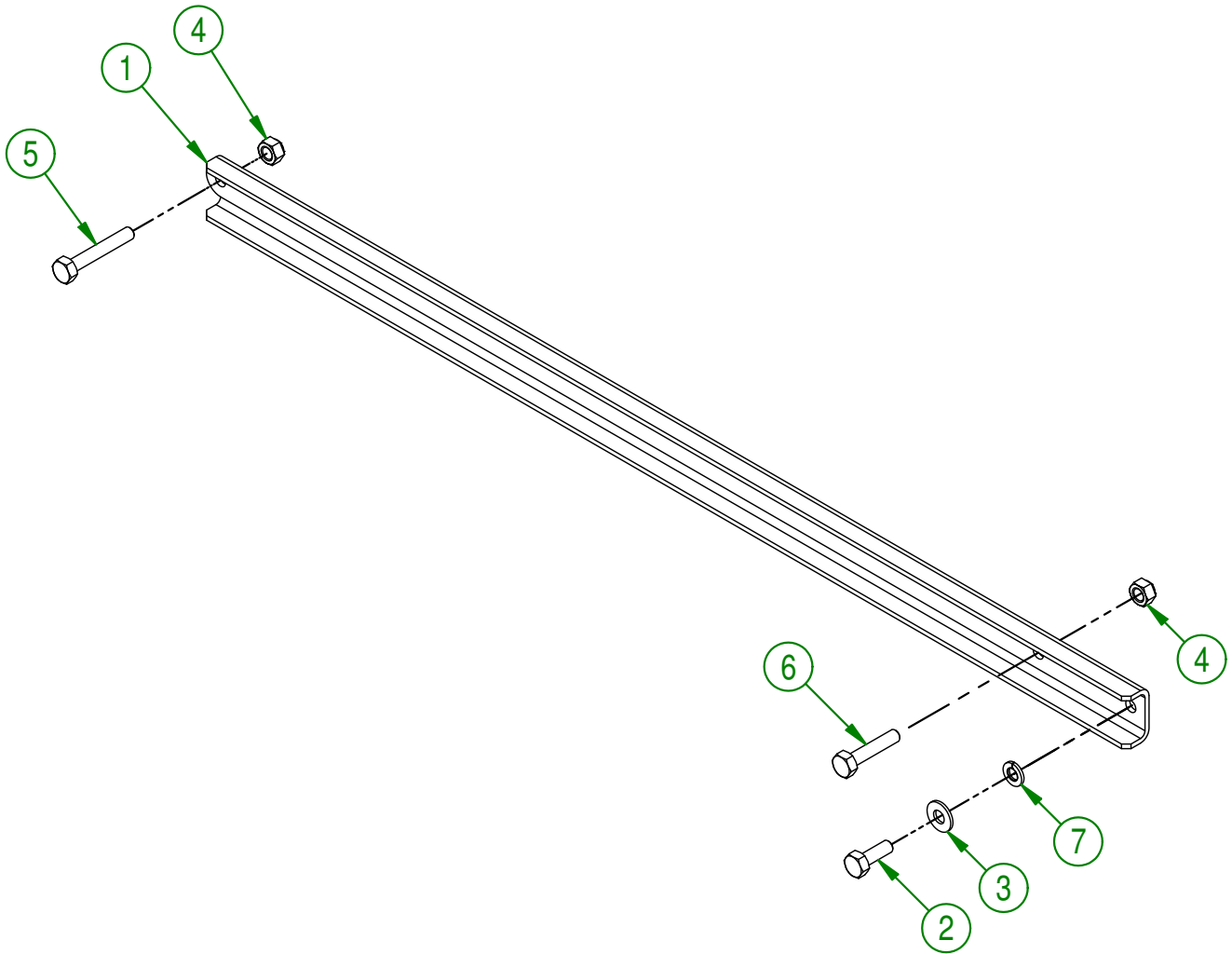
CREATION : 15/01/19
REVISION : 28/02/19

ASSEMBLY : **75-57-0040**

AUTHOR : F.HÉLIE

Page 9 de 35

| # | # DE PIÈCE | QTÉ | TITRE |
|---|--------------|-----|---|
| 1 | 75-01-7640 | 1 | RENFORT DE POIGNÉE |
| 2 | NC01-17-0004 | 1 | BOULON HEX. GR2 NC ZINC 1/4-20 X 3/4" |
| 3 | NC02-25-0007 | 1 | RONDELLE ACIER SAE ZINC 0.281 = 9/32 |
| 4 | NC01-96-0009 | 2 | ÉCROU HEX. BLOC NYLON NC Z 1/4-20 |
| 5 | NC01-17-0008 | 1 | BOULON HEX GR2 NC ZINC 1/4-20 X 1 1/2" |
| 6 | NC01-17-0007 | 1 | BOULON HEX. GR2 NC ZINC 1/4-20 X 1 1/4" |
| 7 | NC02-32-0010 | 1 | RONDELLE RESSORT ZINC 1/4" |

**AGRIMETAL**

REGROUP. RENFORT DE POIGNÉE

CREATION : 15/01/19
 REVISION : 28/02/19

ASSEMBLY : **75-57-0045**

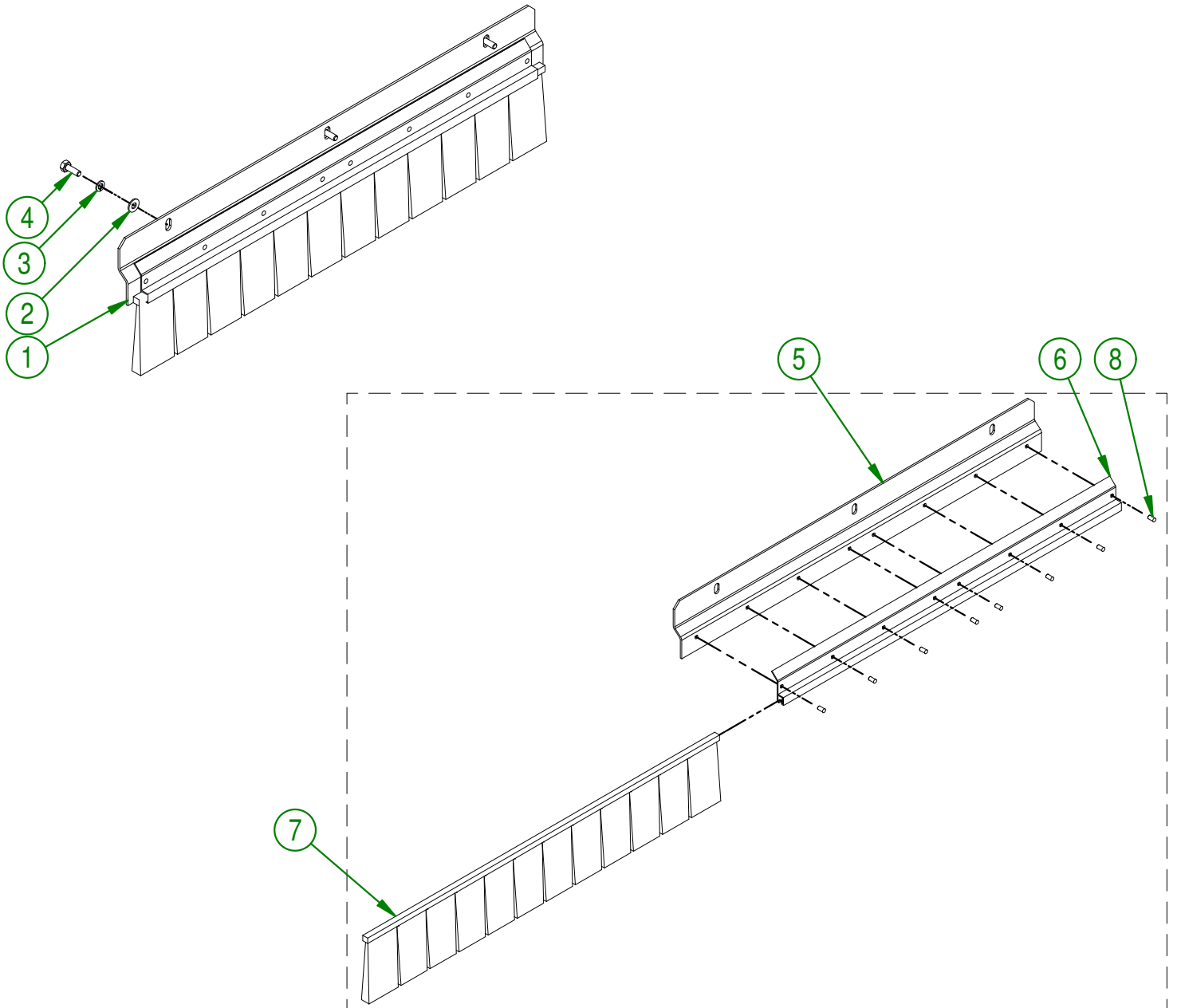
AUTHOR : F.HÉLIE Page 10 de 35

75-57-0050

| # | # DE PIÈCE | QTÉ | TITRE |
|---|--------------|-----|---|
| 1 | 75-55-0045 | 1 | SUPPORT ET BROSSE 4" (ARRIÈRE) PRÉ-ASS. |
| 2 | NC02-25-0007 | 3 | RONDELLE ACIER SAE ZINC 0.281 = 9/32 |
| 3 | NC02-32-0010 | 3 | RONDELLE RESSORT ZINC 1/4" |
| 4 | NC01-17-0004 | 3 | BOULON HEX. GR2 NC ZINC 1/4-20 X 3/4" |

75-55-0045

| # | # DE PIÈCE | QTÉ | TITRE |
|---|--------------|-----|---|
| 5 | 75-01-7600 | 1 | SUPPORT DE BROSSE ARRIÈRE |
| 6 | 75-41-7250 | 1 | PROFILE EN H POUR BROSSE #7 X 24" LG. |
| 7 | NC13-80-0237 | 1 | BROSSE DE NYLON NOIR .030 X 1 1/2" HAUT X 25" LG. |
| 8 | NC01-78-0016 | 8 | POP RIVET AL. AVEU. TIGE ACIER .187 X .690 CAP.RIV. 1/2 |



AGRIMETAL

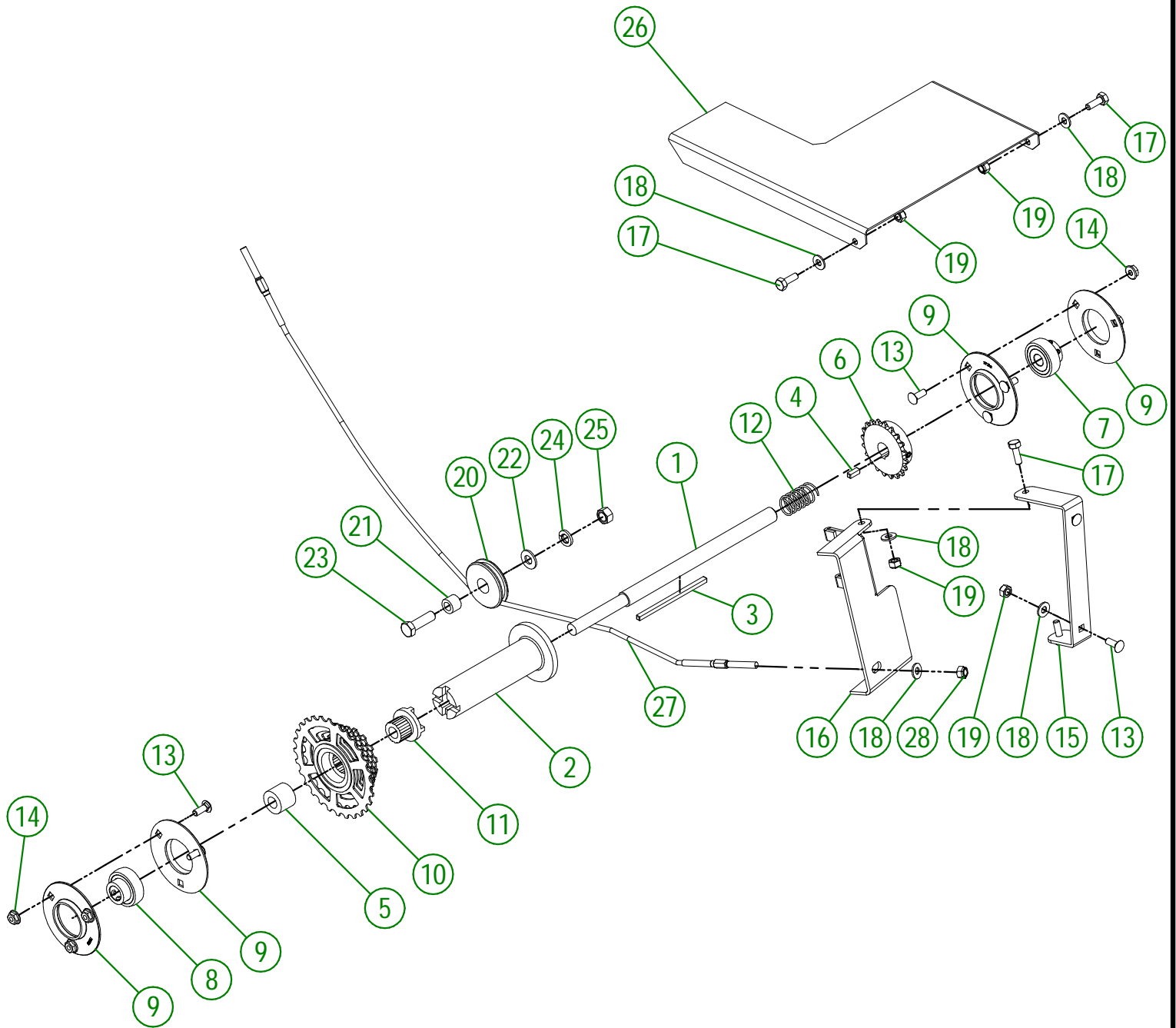
REGROUP. SUPPORT ET BROSSE 4" (ARRIÈRE)

CREATION : 15/01/19
REVISION : 01/03/19

ASSEMBLY : **75-57-0050**

AUTHOR : F.HÉLIE

Page 11 de 35

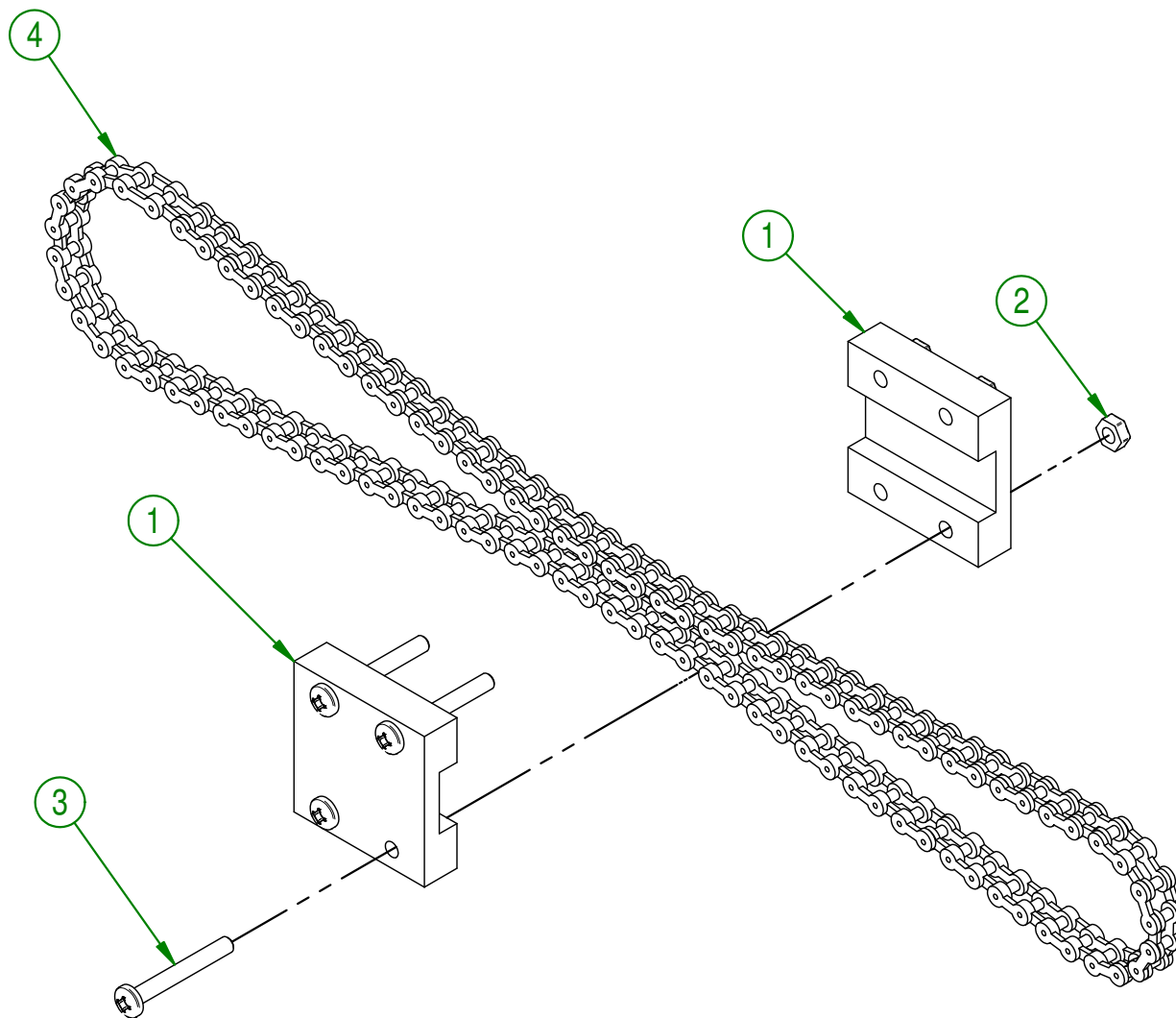


| | |
|---------------------------|------------------------------|
| AGRIMETAL | |
| REGROUP. EMBRAYAGE | |
| CREATION : 18/01/19 | ASSEMBLY : 75-57-0055 |
| REVISION : 12/05/25 | AUTHOR : F.HÉLIE |

75-57-0055

| # | # DE PIÈCE | QTÉ | TITRE |
|----|--------------|-----|---|
| 1 | 75-13-0805 | 1 | ARBRE D'EMBRAYAGE |
| 2 | 75-21-0075 | 1 | EMBRAYAGE |
| 3 | 75-41-0900 | 1 | CLÉ 3/16" X 3/16" X 4" LG. |
| 4 | 75-41-0905 | 1 | CLÉ 3/16" X 3/16" X 9/16" |
| 5 | 75-42-0160 | 1 | ESPACER POUR PIGNON MULTIPLE |
| 6 | 75-36-0102 | 1 | PIGNON D'EMBRAYAGE |
| 7 | NC14-75-0108 | 1 | PALIER ACIER APPL. (ROULEMENT) SB 201-8 Ø 1/2" |
| 8 | NC14-75-0155 | 1 | PALIER ACIER APPL. (ROULEMENT) SB 202-10 Ø 5/8" |
| 9 | NC14-75-0136 | 4 | PALIER ACIER O.D. 3 3/16" PF203 |
| 10 | NC14-55-0243 | 1 | PIGNON MULTIPLE |
| 11 | 75-13-1800 | 1 | EMBRAYAGE DE ROULEAU CALIBRÉ |
| 12 | NC13-85-0037 | 1 | RESSORT DE COMPRESSION |
| 13 | NC01-04-0002 | 8 | BOULON CARR. GR2 NC ZINC 1/4-20 X 5/8" LG |
| 14 | NC02-14-0017 | 6 | ÉCROU HEX. FLANGETTE SPÉCIAL NC 1/4-20 GRADE B |
| 15 | 75-01-1545 | 1 | PENTURE D'EMBRAYAGE |
| 16 | 75-01-1550 | 1 | LEVIER D'EMBRAYAGE |
| 17 | NC01-17-0004 | 4 | BOULON HEX. GR2 NC ZINC 1/4-20 X 3/4" |
| 18 | NC02-25-0007 | 7 | RONDELLE ACIER SAE ZINC 0.281 = 9/32 |
| 19 | NC01-96-0009 | 6 | ÉCROU HEX. BLOC NYLON NC Z 1/4-20 |
| 20 | 75-29-0000 | 1 | POULIE DE CABLE |
| 21 | 75-09-0005 | 1 | BAGUE DE POULIE DE CABLE |
| 22 | 01-01-2485 | 1 | RONDELLE PLATE 14 GA X 113/16" DE X 25/64" DI |
| 23 | NC01-17-0115 | 1 | BOULON HEX. GR2 NC ZINC 3/8-16 X 1 1/4" LG |
| 24 | NC02-32-0012 | 1 | RONDELLE RESSORT ZINC 3/8" |
| 25 | NC02-07-0018 | 1 | ÉCROU HEX. NC ZINC 3/8-16 |
| 26 | 75-01-3045 | 1 | COUVERCLE D'EMBRAYAGE |
| 27 | NC17-02-0300 | 1 | ASSEMBLAGE CABLE DE OVERSEEDER |
| 28 | NC01-97-0004 | 1 | ÉCROU HEX. BLOC. NYLON NC ZINC 1/4-28 |

| # | # DE PIÈCE | QTÉ | TITRE |
|---|--------------|-----|---------------------------------------|
| 1 | 75-42-0170 | 2 | TENDEUR DE CHAÎNE #35 |
| 2 | NC01-96-0006 | 4 | ÉCROU HEX. BLOC. NYLON NC ZINC 3/16" |
| 3 | NC02-40-0085 | 4 | VIS MÉCANIQUE T.R. 10-24 X 1 1/2" LG. |
| 4 | 75-37-1000 | 1 | CHAÎNE #35 X 36" LG. PRÉ-ASS. |

**AGRIMETAL**

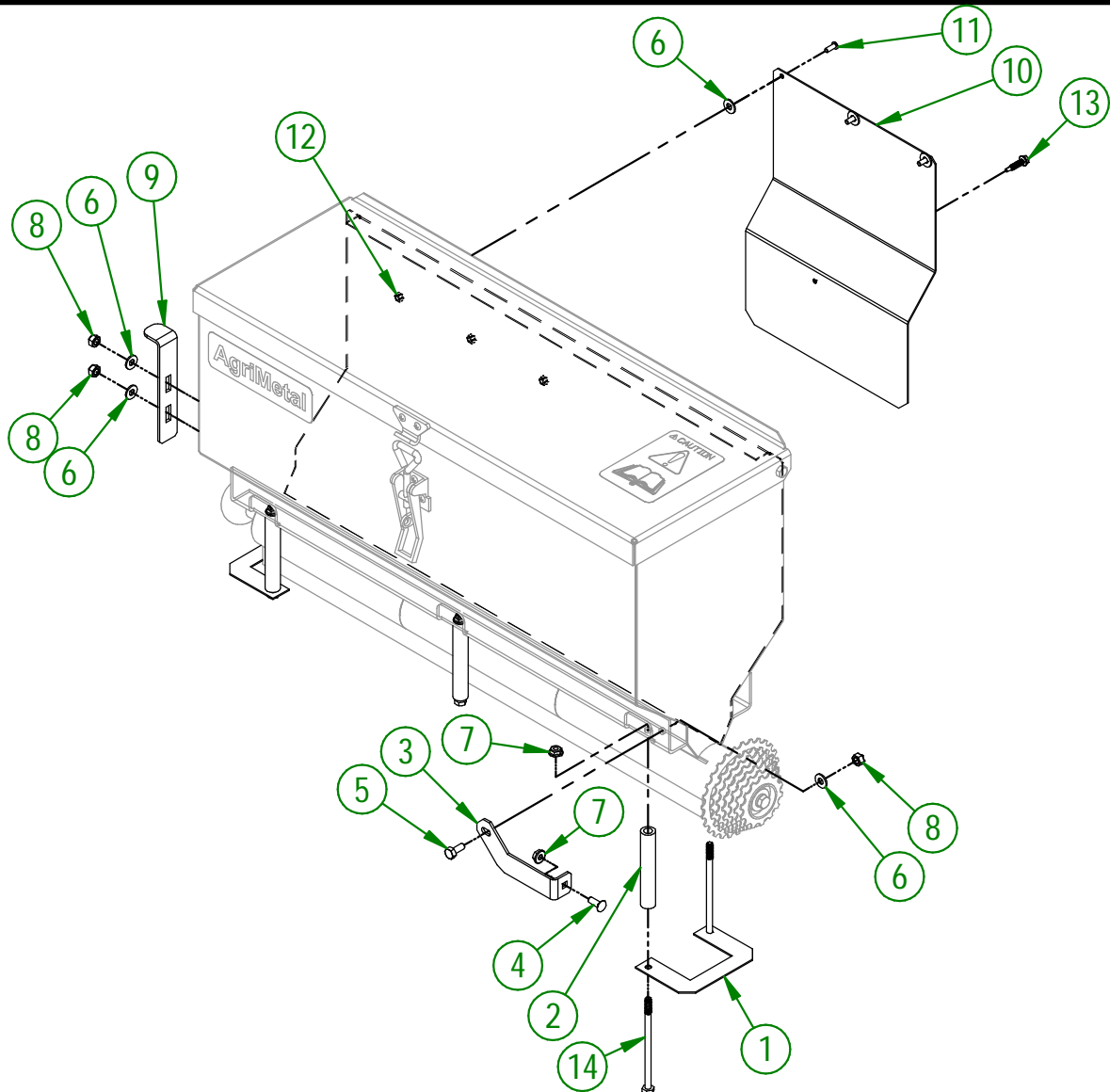
REGROUP. CHAÎNE D'EMBRAYAGE "ROTOR" & TENDEUR

CREATION : 18/01/19
 REVISION : 28/02/19

ASSEMBLY : **75-57-0080**

AUTHOR : F.HÉLIE Page 14 de 35

| # | # DE PIÈCE | QTÉ | TITRE |
|----|--------------|-----|--|
| 1 | 75-01-3110 | 2 | BUTÉE DE BARRE DISTRIBUTRICE |
| 2 | 75-09-0015 | 6 | GUIDE D'ASSEMBLAGE |
| 3 | 75-01-7555 | 1 | RENFORT BOITE D'EMBRAYAGE |
| 4 | NC01-04-0002 | 3 | BOULON CARR. GR2 NC ZINC 1/4-20 X 5/8" LG |
| 5 | NC01-17-0003 | 1 | BOULON HEX.GR2 ZINC 1/4-20 X 5/8 |
| 6 | NC02-25-0007 | 6 | RONDELLE ACIER SAE ZINC 0.281 = 9/32 |
| 7 | NC02-14-0017 | 7 | ÉCROU HEX. FLANGETTE SPÉCIAL NC 1/4-20 GRADE B |
| 8 | NC01-96-0009 | 3 | ÉCROU HEX. BLOC NYLON NC Z 1/4-20 |
| 9 | 75-01-1560 | 1 | BARRURE DE ROULEAU CALIBRÉ |
| 10 | 75-22-2600 | 1 | PARE CHALEUR |
| 11 | NC02-40-0080 | 3 | VIS MECA.T.ROND SERR.CARRÉ ZINC 10-24 OU 3/16" X 1/2" LG |
| 12 | NC01-96-0006 | 3 | ÉCROU HEX. BLOC. NYLON NC ZINC 3/16" |
| 13 | NC02-41-0012 | 1 | VIS MÉTAL T. HEX AUTO PERFORANTE 12 X 1" LG |
| 14 | NC01-17-0020 | 6 | BOULON HEX.GR2 NC ZINC 1/4-20 X 4 1/2" LG. |

**AGRIMETAL**

REGROUP. BOITE DE SEMENCE

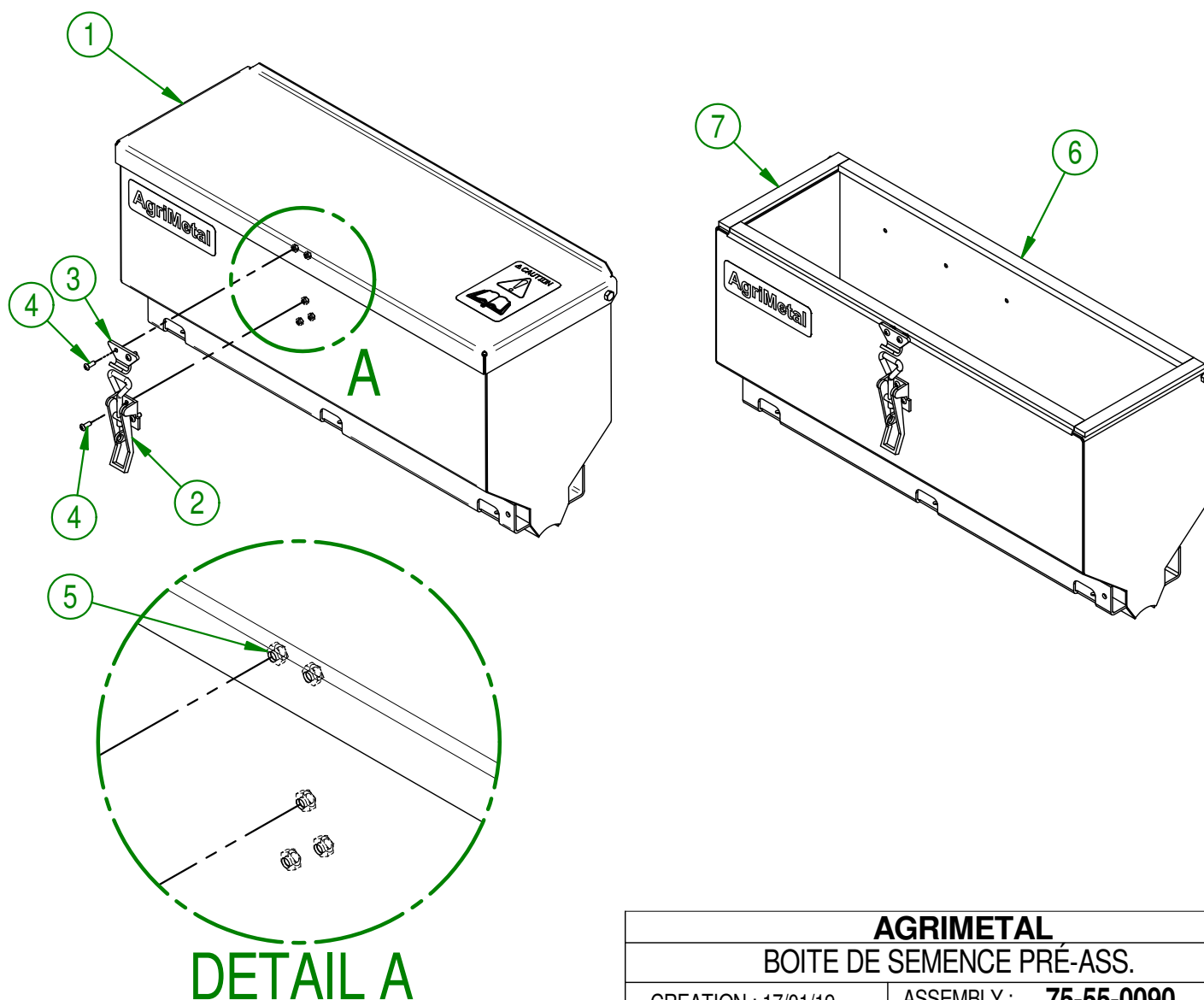
CREATION : 17/01/19

REVISION : 26/05/25

ASSEMBLY : **75-57-0090**

AUTHOR : F.HÉLIE

| # | # DE PIÈCE | QTÉ | TITRE |
|---|--------------|-----|--|
| 1 | 75-57-0095 | 1 | REGROUP. BOITE DE SEMENCE |
| 2 | NC01-63-0036 | 1 | ATTACHE A BASCULE 6 1/2" LG. |
| 3 | NC01-63-0037 | 1 | ATTACHE A BASCULE (GACHE) |
| 4 | NC02-40-0080 | 5 | VIS MECA.T.ROND SERR.CARRÉ ZINC 10-24 OU 3/16" X 1/2" LG |
| 5 | NC01-96-0006 | 5 | ÉCROU HEX. BLOC. NYLON NC ZINC 3/16" |
| 6 | 75-42-0205 | 2 | RUBAN SPONGIEUX AUTO-COLLANT NOIR |
| 7 | 75-42-0200 | 2 | RUBAN SPONGIEUX AUTO-COLLANT NOIR |

**AGRIMETAL**

BOITE DE SEMENCE PRÉ-ASS.

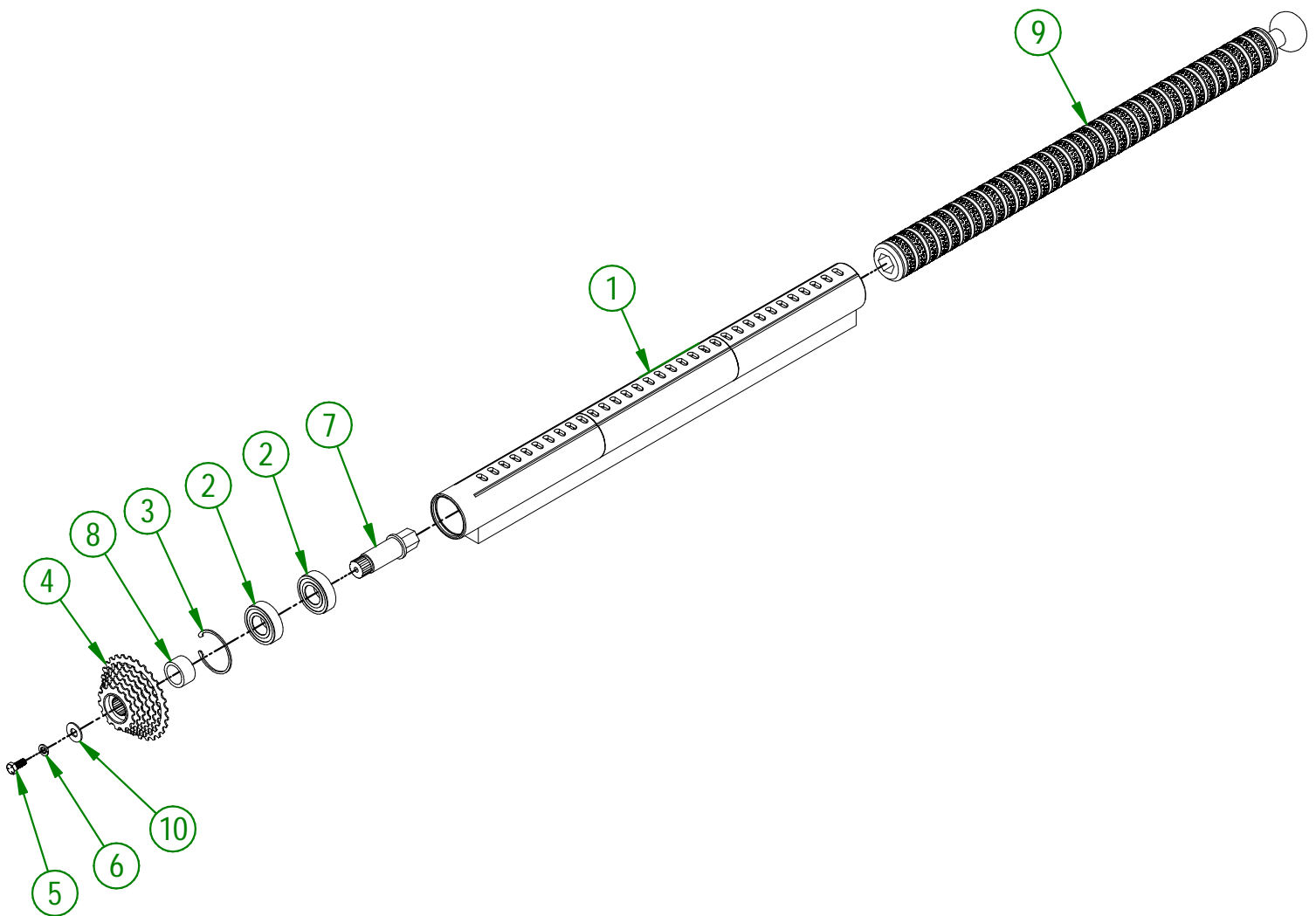
CREATION : 17/01/19
 REVISION : 28/02/19

ASSEMBLY : **75-55-0090**

AUTHOR : F.HÉLIE Page 16 de 35

75-55-0040

| # | # DE PIÈCE | QTÉ | TITRE |
|----|--------------|-----|--|
| 1 | 75-55-0100 | 1 | TUBE DE DISTRIBUTION PRÉ-ASS. |
| 2 | NC14-75-0070 | 2 | ROULEMENT A BILLE 6205-2RS X 1" |
| 3 | NC01-64-0159 | 1 | BAGUE DE RETENUE INTERIEUR POUR TROU 2 1/16" |
| 4 | NC14-55-0243 | 1 | PIGNON MULTIPLE |
| 5 | NC01-25-0058 | 1 | BOULON HEX.GR5 NC ZINC 5/16-18 X 3/4" |
| 6 | NC02-32-0011 | 1 | RONDELLE RESSORT ZINC 5/16" |
| 7 | 75-13-1600 | 1 | ARBRE D'ENTRAÎNEMENT ROULEAU CALIBRÉ |
| 8 | 75-42-0165 | 1 | ESPACEUR POUR PIGNON MULTIPLE ROUL.CALIBRÉ |
| 9 | 75-42-0605 | 1 | ROULEAU CALIBRÉ POUR SEMENCE "BEND" |
| 10 | NC02-22-0010 | 1 | RONDELLE ACIER OR. ZINC 3/8" BOLT |

**AGRIMETAL**

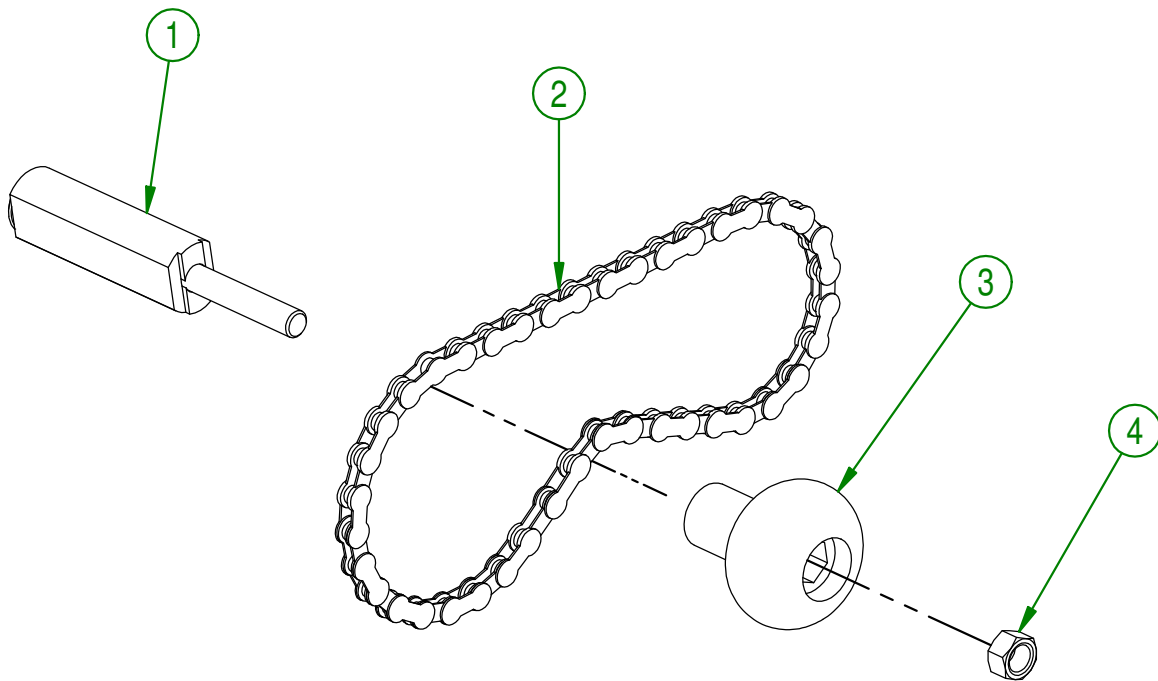
TUBE DE DISTRIBUTION DE GRAINE PRÉ-ASS.

CREATION : 17/01/19
 REVISION : 19/06/25

ASSEMBLY : **75-55-0040**
 AUTHOR : F.HÉLIE

75-57-0120

| # | # DE PIÈCE | QTÉ | TITRE |
|---|--------------|-----|--|
| 1 | 75-57-0125 | 1 | REGROUP. TENDEUR DE CHAÎNE D'EMBRAYAGE "PIGNON MULTIPLE" |
| 2 | 75-37-1005 | 1 | CHAÎNE DE BICYCLETTE X 22 1/4" LG. PRÉ-ASS. |
| 3 | NC17-46-0018 | 1 | BOULE DE VOLANT |
| 4 | NC02-07-0018 | 1 | ÉCROU HEX. NC ZINC 3/8-16 |



AGRIMETAL

REGROUP. CHAÎNE D'EMBRAYAGE "PIGNON MULTIPLE" & TENDEUR

CREATION : 18/01/19
 REVISION : 02/06/20

ASSEMBLY : **75-57-0120**

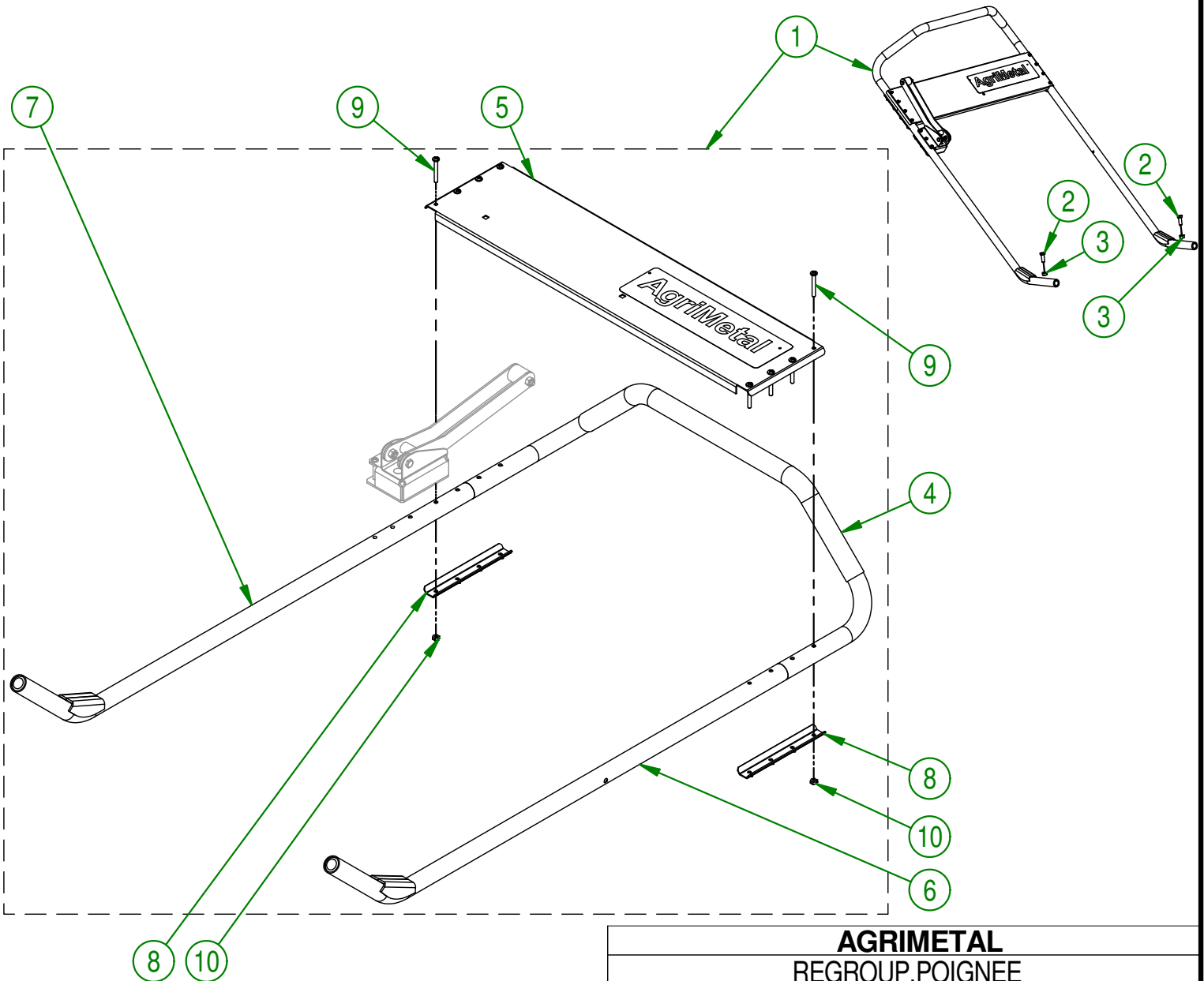
AUTHOR : F.HÉLIE | Page 18 de 35

75-57-0130

| # | # DE PIÈCE | QTÉ | TITRE |
|---|--------------|-----|-------------------------------------|
| 1 | 75-55-0030 | 1 | POIGNÉE PRÉ-ASS. |
| 2 | NC01-17-0114 | 2 | BOULON HEX. GR2 NC ZINC 3/8-16 X 1" |
| 3 | NC02-07-0018 | 2 | ÉCROU HEX. NC ZINC 3/8-16 |

75-55-0030

| # | # DE PIÈCE | QTÉ | TITRE |
|----|--------------|-----|---|
| 4 | 36-55-0015 | 1 | POIGNÉE AVEC CAOUTCHOUC NOIR PRÉ-ASS. |
| 5 | 75-55-0033 | 1 | ENTRETOISE INCL.AUTO-COLLANT (OVERSEEDER) |
| 6 | 75-50-0030 | 1 | MANCHE DE POIGNÉ (GAUCHE) |
| 7 | 75-50-0031 | 1 | MANCHE DE POIGNÉ (DROIT) |
| 8 | 36-01-3055 | 2 | UNION DE POIGNÉ |
| 9 | NC02-40-0085 | 8 | VIS MÉCANIQUE T.R. 10-24 X 1 1/2" LG. |
| 10 | NC01-96-0006 | 8 | ÉCROU HEX. BLOC. NYLON NC ZINC 3/16" |



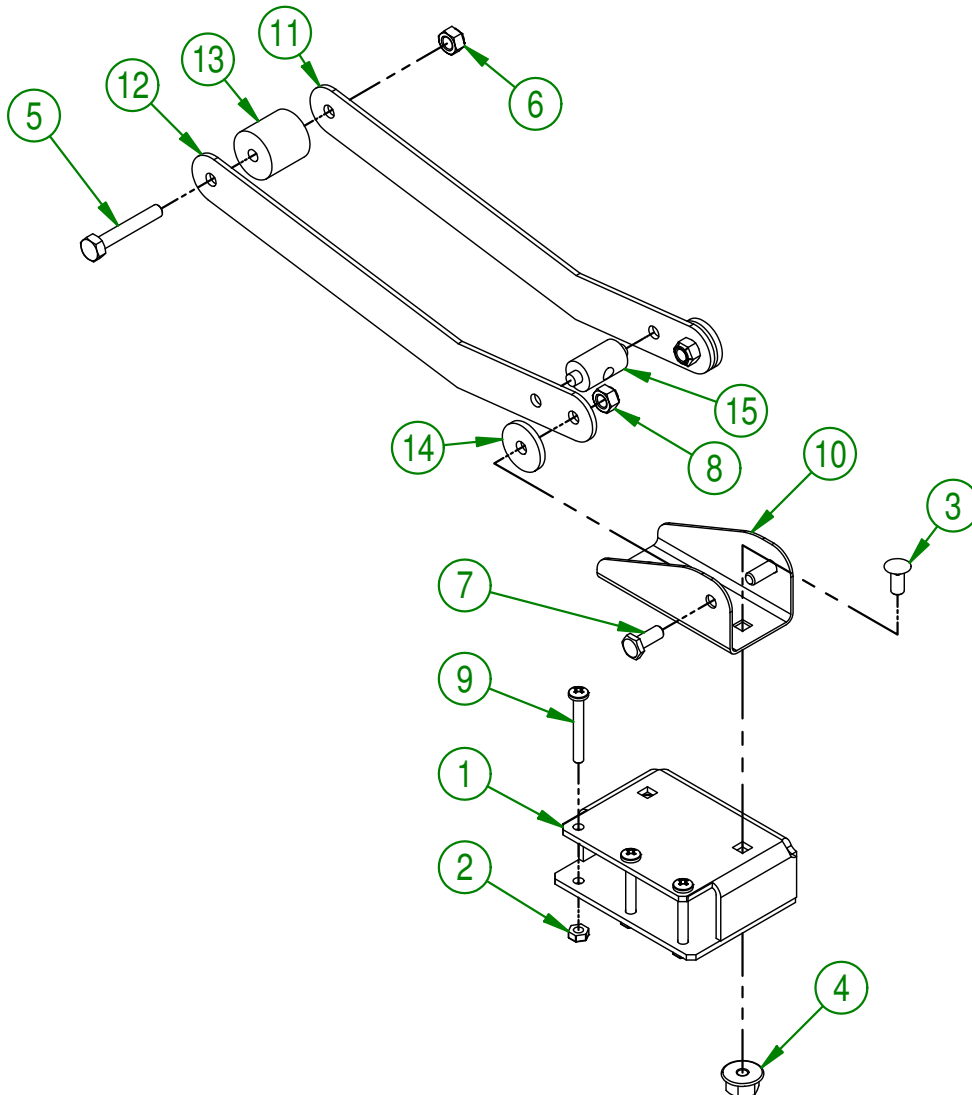
AGRIMETAL
REGROUP.POIGNÉE

CREATION : 15/01/19
REVISION : 28/02/19

ASSEMBLY : **75-57-0130**

AUTHOR : F.HÉLIE | Page 19 de 35

| # | # DE PIÈCE | QTÉ | TITRE |
|----|--------------|-----|--|
| 1 | 75-50-0015 | 1 | SUPPORT DE LEVIER DE DÉGAGEMENT |
| 2 | NC01-96-0006 | 3 | ÉCROU HEX. BLOC. NYLON NC ZINC 3/16" |
| 3 | NC01-04-0001 | 2 | BOULON CARR. GR2 NC ZINC 1/4-20 X 1/2" LG |
| 4 | NC02-14-0017 | 2 | ÉCROU HEX. FLANGETTE SPÉCIAL NC 1/4-20 GRADE B |
| 5 | NC01-17-0008 | 1 | BOULON HEX GR2 NC ZINC 1/4-20 X 1 1/2" |
| 6 | NC01-96-0009 | 1 | ÉCROU HEX. BLOC NYLON NC Z 1/4-20 |
| 7 | NC01-29-0003 | 2 | BOULON HEX. GR5 NF ZINC 1/4-28 X 5/8" |
| 8 | NC01-97-0004 | 2 | ÉCROU HEX. BLOC. NYLON NC ZINC 1/4-28 |
| 9 | NC02-40-0085 | 3 | VIS MÉCANIQUE T.R. 10-24 X 1 1/2" LG. |
| 10 | 75-01-3015 | 1 | SUPPORT DE LEVIER DE LEVAGE |
| 11 | 75-01-7500 | 1 | LEVIER DE DÉGAGEMENT GAUCHE |
| 12 | 75-01-7501 | 1 | LEVIER DE DÉGAGEMENT DROIT |
| 13 | 75-42-0110 | 1 | UNION DE LEVIER DE LEVAGE |
| 14 | 75-42-0105 | 2 | RONDELLE POUR LEVIER DE DÉGAGEMENT |
| 15 | 75-21-0010 | 1 | PIVOT DE CÂBLE D'ACIER |

**AGRIMETAL****SUPPORT ET LEVIER DE DÉGAGEMENT PRÉ-ASS.**

CREATION : 15/01/19
 REVISION : 01/03/19

ASSEMBLY : **75-55-0035**

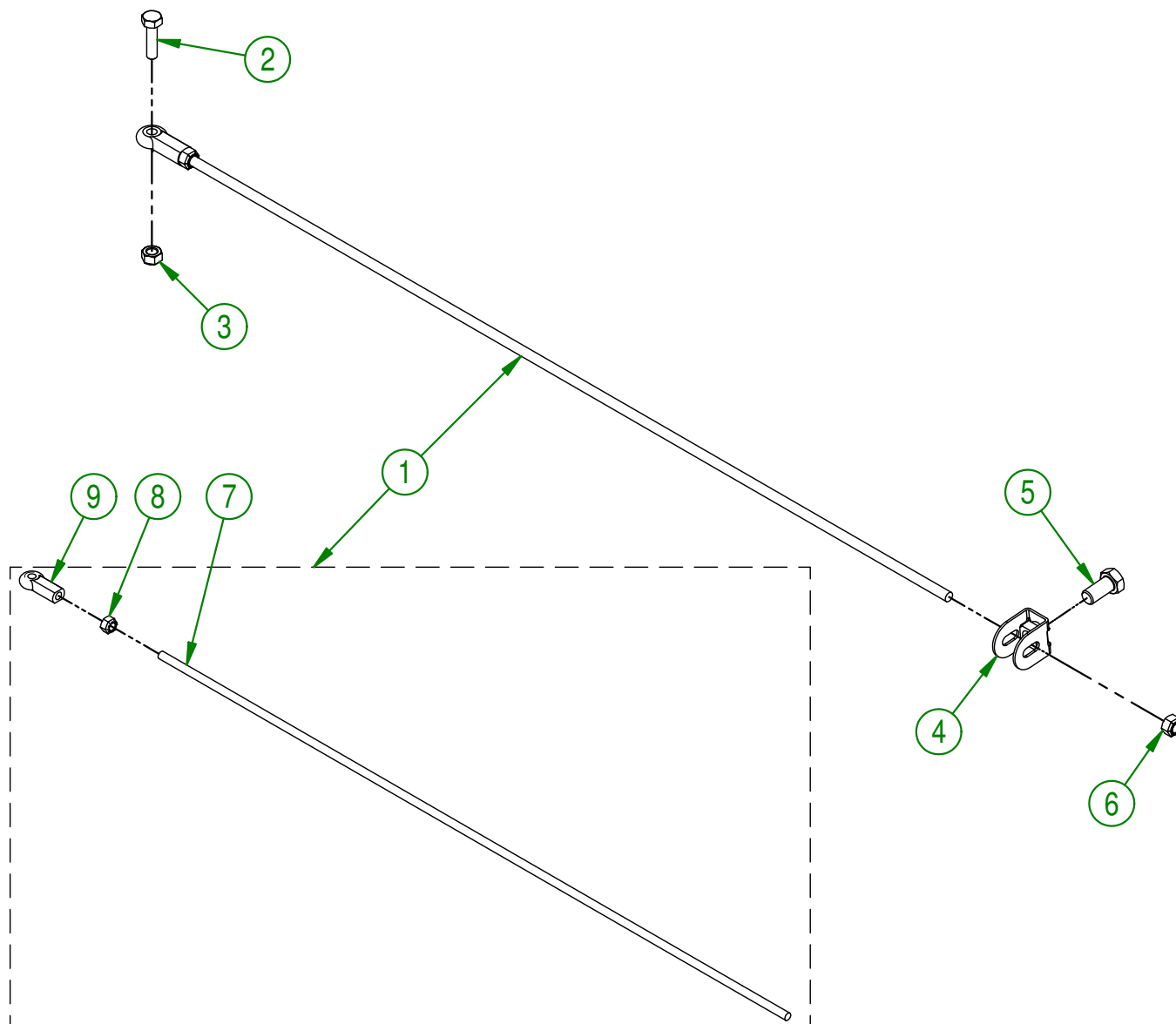
AUTHOR : F.HÉLIE | Page 20 de 35

75-57-0135

| # | # DE PIÈCE | QTÉ | TITRE |
|---|--------------|-----|--|
| 1 | 75-55-0065 | 1 | TIGE D'EMBRAYAGE PRÉ-ASS. |
| 2 | NC01-17-0006 | 1 | BOULON HEX. GR2 NC ZINC 1/4-20 X 1" |
| 3 | NC01-96-0009 | 1 | ÉCROU HEX. BLOC NYLON NC Z 1/4-20 |
| 4 | 75-50-0020 | 1 | COLLET D'AJUSTEMENT DE CABLE D'EMBRAYAGE |
| 5 | NC01-17-0112 | 1 | BOULON HEX. GR2 NC ZINC 3/8-16 X 3/4" LG |
| 6 | NC01-97-0004 | 1 | ÉCROU HEX. BLOC. NYLON NC ZINC 1/4-28 |

75-55-0065

| # | # DE PIÈCE | QTÉ | TITRE |
|---|--------------|-----|---|
| 7 | 75-13-0100 | 1 | TIGE D'EMBRAYAGE |
| 8 | NC02-10-0016 | 1 | ECROU HEX. BLOC NYLON NF ZINC 1/4-28 |
| 9 | NC01-67-0102 | 1 | EMBOUIT DE BIELLETTE FEMELLE FILET 1/4-28 |



AGRIMETAL

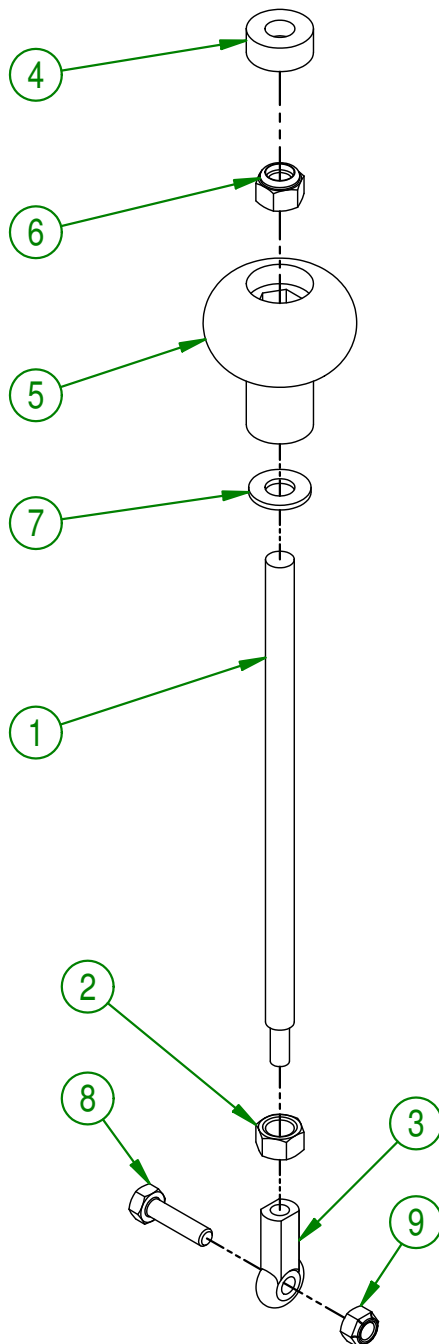
REGROUP.TIGE D'EMBRAYAGE

CREATION : 17/01/19
REVISION : 28/02/19

ASSEMBLY : **75-57-0135**

AUTHOR : F.HÉLIE Page 21 de 35

| # | # DE PIÈCE | QTÉ | TITRE |
|---|--------------|-----|---|
| 1 | 75-31-0100 | 1 | VIS D'AJUSTEMENT |
| 2 | NC02-07-0018 | 1 | ÉCROU HEX. NC ZINC 3/8-16 |
| 3 | NC01-67-0102 | 1 | EMBOUT DE BIELLETTE FEMELLE FILET 1/4-28 |
| 4 | 75-21-0005 | 1 | EMBOUT POUR BOULE NOIR |
| 5 | NC17-46-0018 | 1 | BOULE DE VOLANT |
| 6 | NC01-96-0011 | 1 | ÉCROU HEX. BLOC NYLON. NC Z 3/8-16 |
| 7 | 01-01-2485 | 1 | RONDELLE PLATE 14 GA X 113/16" DE X 25/64" DI |
| 8 | NC01-17-0006 | 1 | BOULON HEX. GR2 NC ZINC 1/4-20 X 1" |
| 9 | NC01-96-0009 | 1 | ÉCROU HEX. BLOC NYLON NC Z 1/4-20 |

**AGRIMETAL****REGROUP. VIS D'AJUSTEMENT DE ROUE ARRIÈRE**

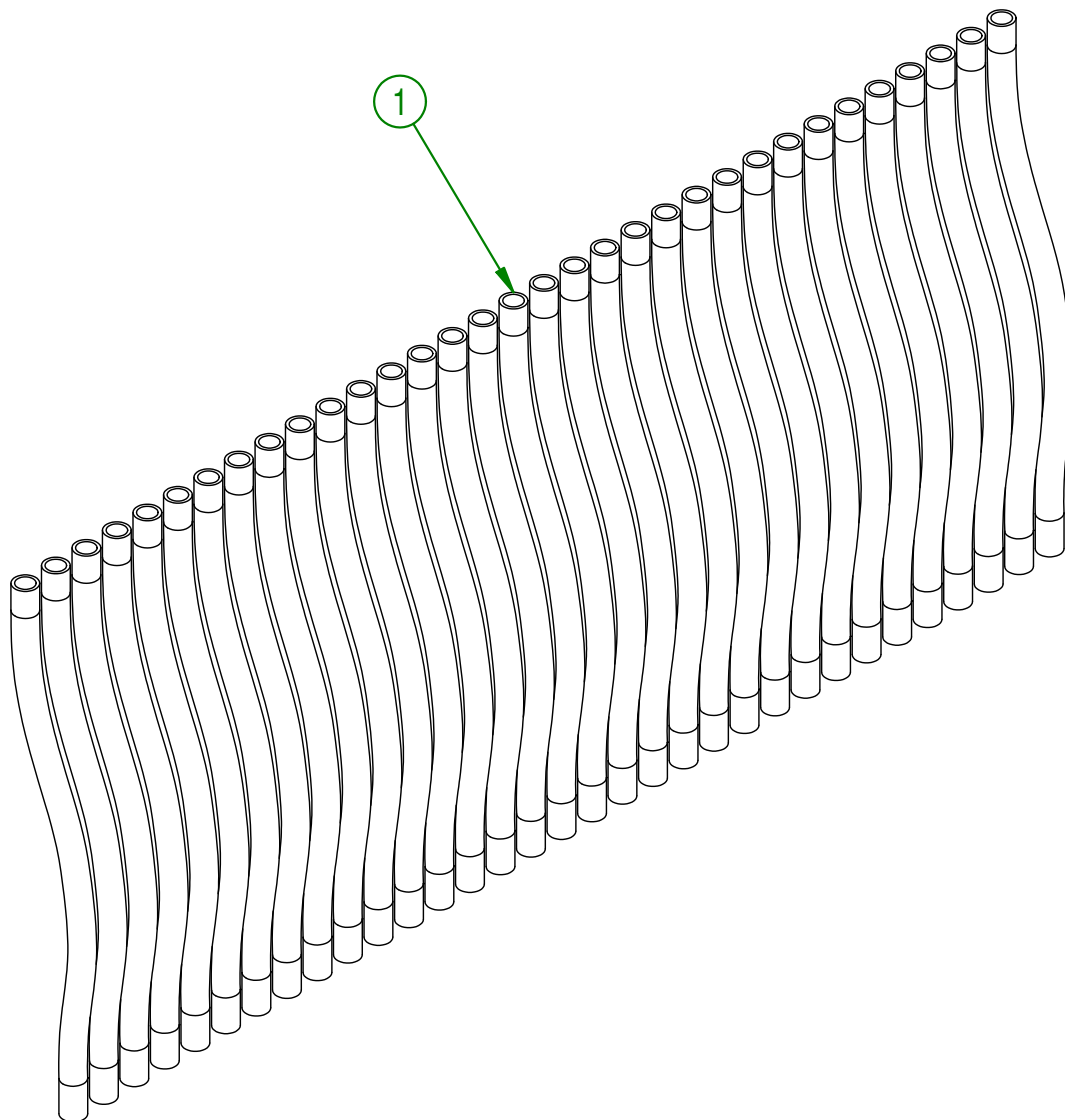
CREATION : 15/01/19
 REVISION : 28/02/19

ASSEMBLY : **75-57-0140**

AUTHOR : F.HÉLIE | Page 22 de 35

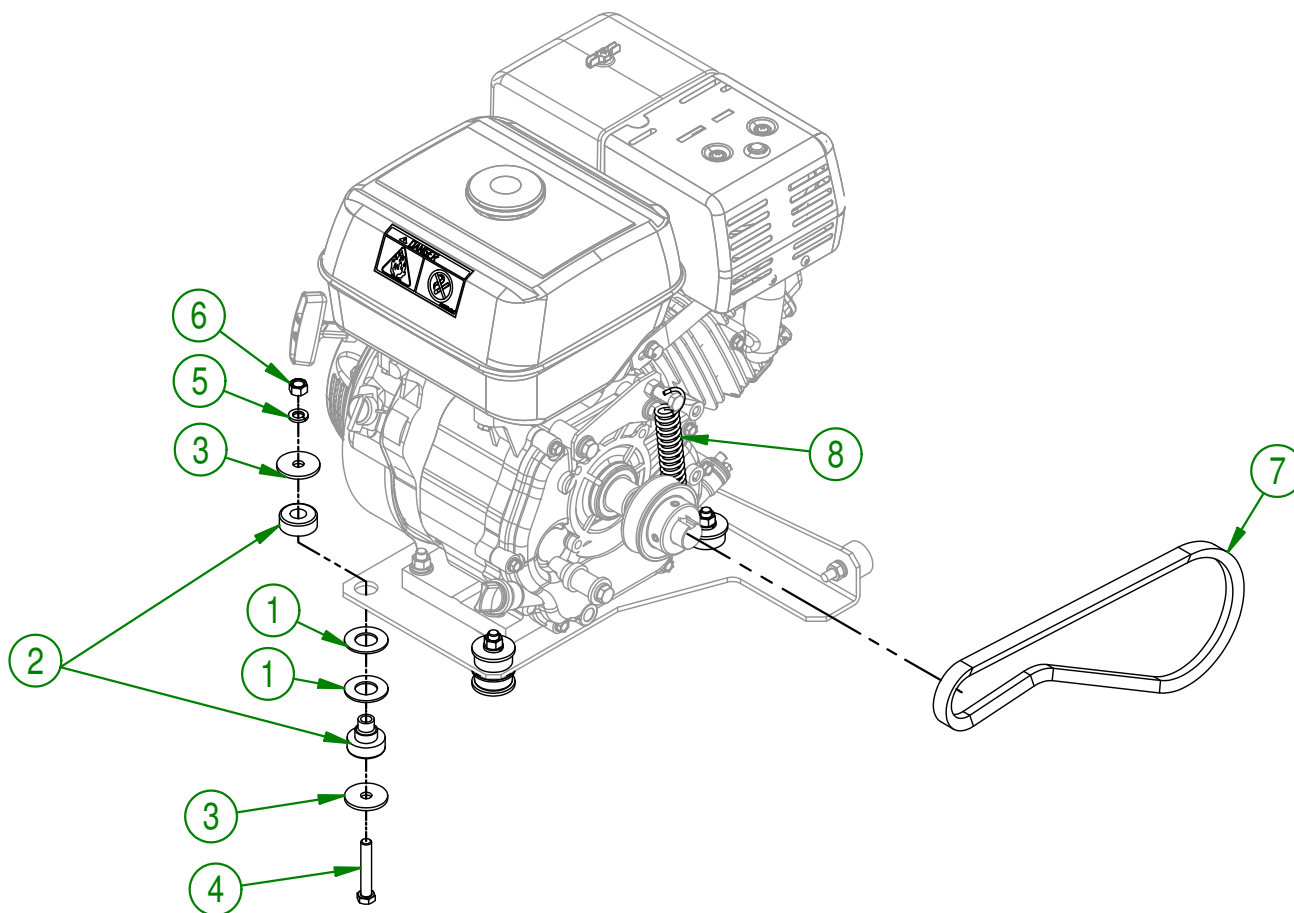
75-57-0145

| # | # DE PIÈCE | QTÉ | TITRE |
|---|------------|-----|-----------------------------|
| 1 | 75-46-0525 | 33 | BOYAU URETHANE POUR SEMENCE |



| | |
|--|--------------------------------|
| AGRIMETAL | |
| REGROUP.BOYAU DISTRIBUTEUR DE SEMENCE | |
| CREATION : 15/01/19 | ASSEMBLY : 75-57-0145 |
| REVISION : 28/02/19 | AUTHOR : F.HÉLIE Page 23 de 35 |

| # | # DE PIÈCE | QTÉ | TITRE |
|---|--------------|-----|--|
| 1 | 26-03-4800 | 8 | RONDELLE PLATE |
| 2 | NC13-15-0059 | 4 | SUPPORT DE MOTEUR ANTI-VIBRATION 90 JAUNE |
| 3 | 01-33-0010 | 8 | RONDELLE PLATE PLAQUER |
| 4 | NC01-17-0119 | 4 | BOULON HEX. GR2 NC ZINC 3/8-16 X 2 1/4" LG |
| 5 | NC02-32-0012 | 4 | RONDELLE RESSORT ZINC 3/8" |
| 6 | NC02-07-0018 | 4 | ÉCROU HEX. NC ZINC 3/8-16 |
| 7 | NC14-25-1071 | 1 | COURROIE EN V 21/32" (BX-32) |
| 8 | NC13-85-0008 | 1 | RESSORT GALVANISÉ 7/8" OD X 0.105" X 5" LG |

**AGRIMETAL**

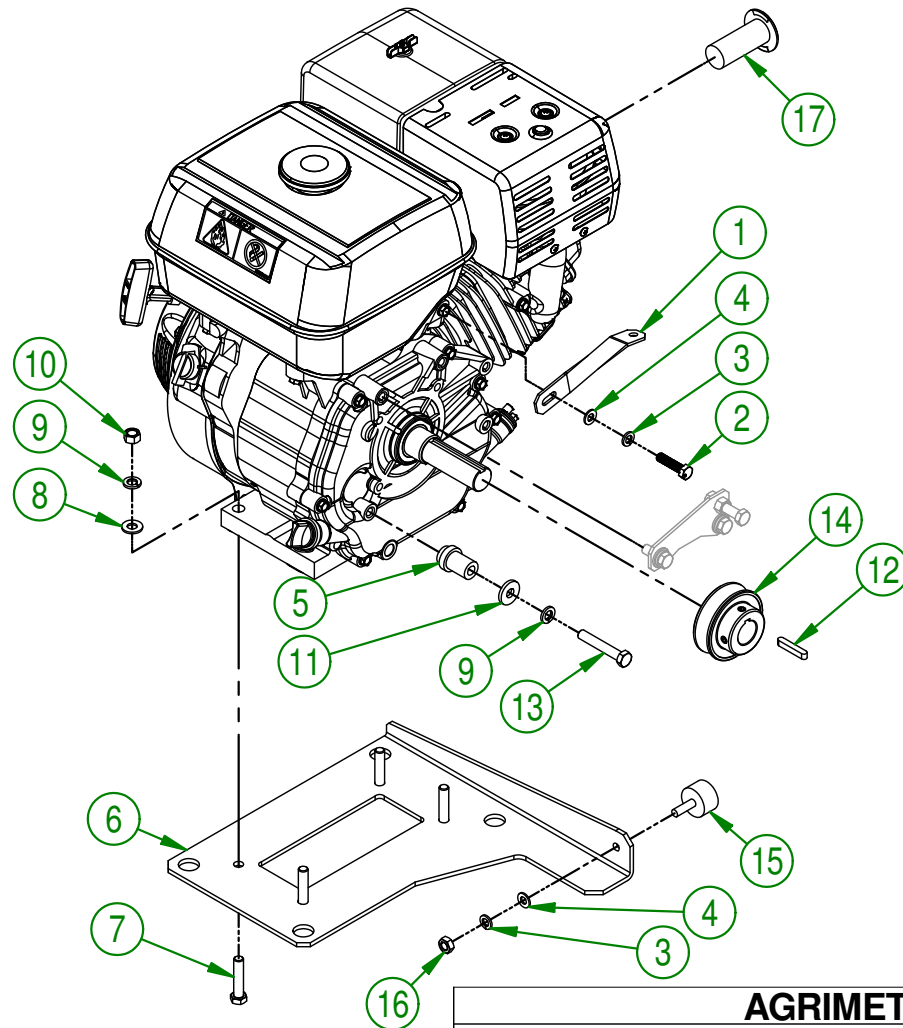
REGROUP.MOTEUR 9 H.P. (MANUEL) HONDA

CREATION : 16/01/19
 REVISION : 28/02/19

ASSEMBLY : **75-57-0150**

AUTHOR : F.HÉLIE Page 24 de 35

| # | # DE PIÈCE | QTÉ | TITRE |
|----|--------------|-----|---|
| 1 | 01-03-5405 | 1 | SUPPORT DE SILENCIEUX |
| 2 | NC01-45-0188 | 1 | BOULON MÉT. GR8.8 NC ZINC 8MM X 35MM |
| 3 | NC02-32-0011 | 2 | RONDELLE RESSORT ZINC 5/16" |
| 4 | NC02-22-0008 | 2 | RONDELLE ACIER ORD. ZINC 5/16" |
| 5 | 75-13-1425 | 1 | ARBRE DE TENDEUR SUR MOTEUR 9 HP |
| 6 | 75-04-0025 | 1 | BASE DE MOTEUR 9 HP |
| 7 | NC01-17-0117 | 4 | BOULON HEX. GR2 NC ZINC 3/8-16 X 1 3/4" |
| 8 | 01-01-2485 | 4 | RONDELLE PLATE 14 GA X 113/16" DE X 25/64" DI |
| 9 | NC02-32-0012 | 5 | RONDELLE RESSORT ZINC 3/8" |
| 10 | NC02-07-0018 | 4 | ÉCROU HEX. NC ZINC 3/8-16 |
| 11 | 21-01-0950 | 1 | RONDELLE PLATE 10GA 1.005" DIA X 25/64" |
| 12 | NC01-65-0087 | 1 | CLEF A BOUT ARRONDIES 1/4 X 1/4 X 1 1/2" LG |
| 13 | NC01-17-0119 | 1 | BOULON HEX. GR2 NC ZINC 3/8-16 X 2 1/4" LG |
| 14 | NC14-62-0212 | 1 | POULIE MB30X1/2 |
| 15 | NC13-15-0034 | 1 | SUPPORT DE MOTEUR ANTI-VIBRATION |
| 16 | NC02-07-0017 | 1 | ÉCROU HEX. 5/16-18 |
| 17 | NC13-37-0519 | 1 | ARRESTER SPARK |

**AGRIMETAL**

MOTEUR 9 H.P. (MANUEL) HONDA PRÉ-ASS.

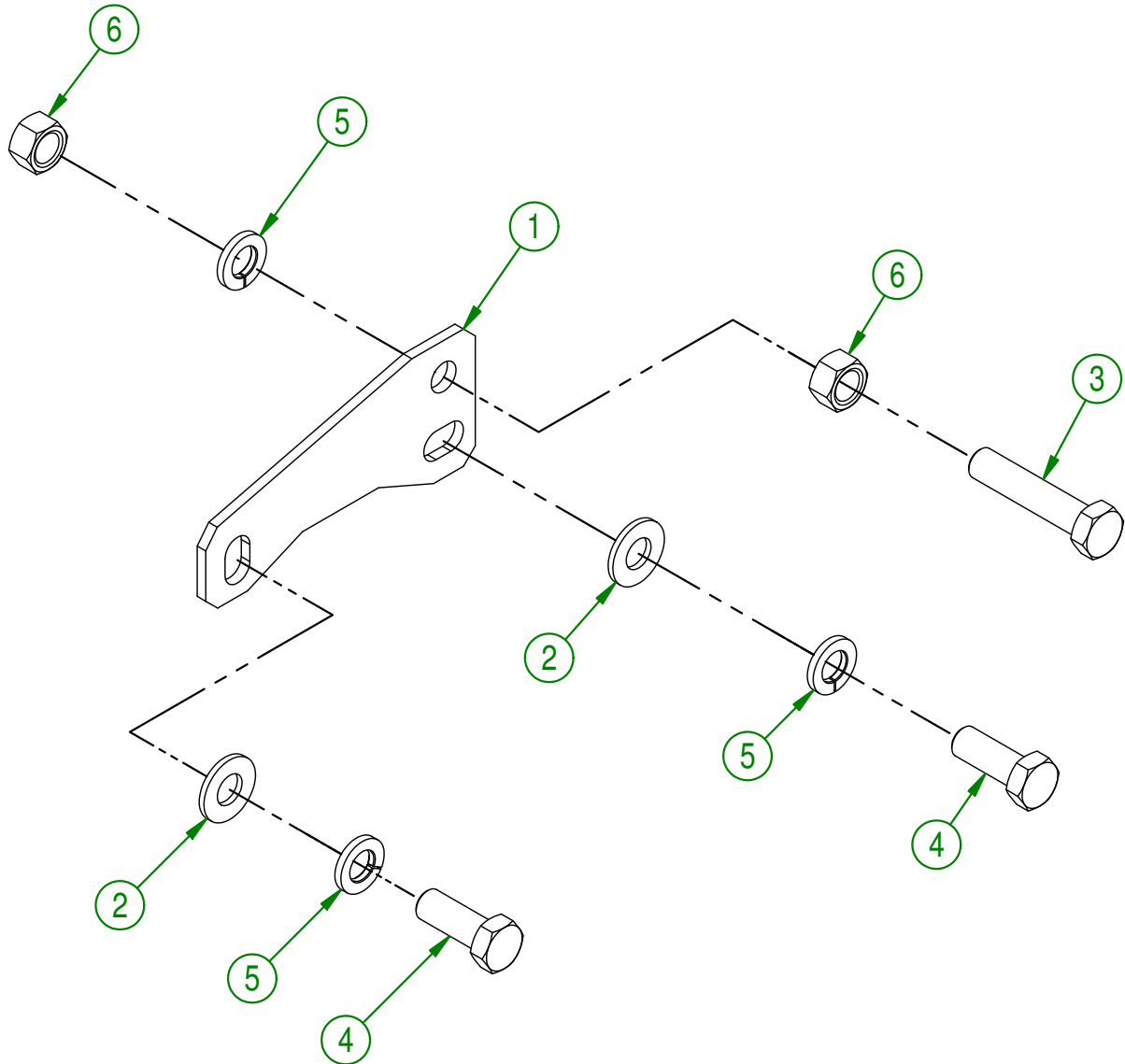
CREATION : 16/01/19
 REVISION : 30/08/19

ASSEMBLY : **75-55-0025**

AUTHOR : F.HÉLIE

Page 25 de 35

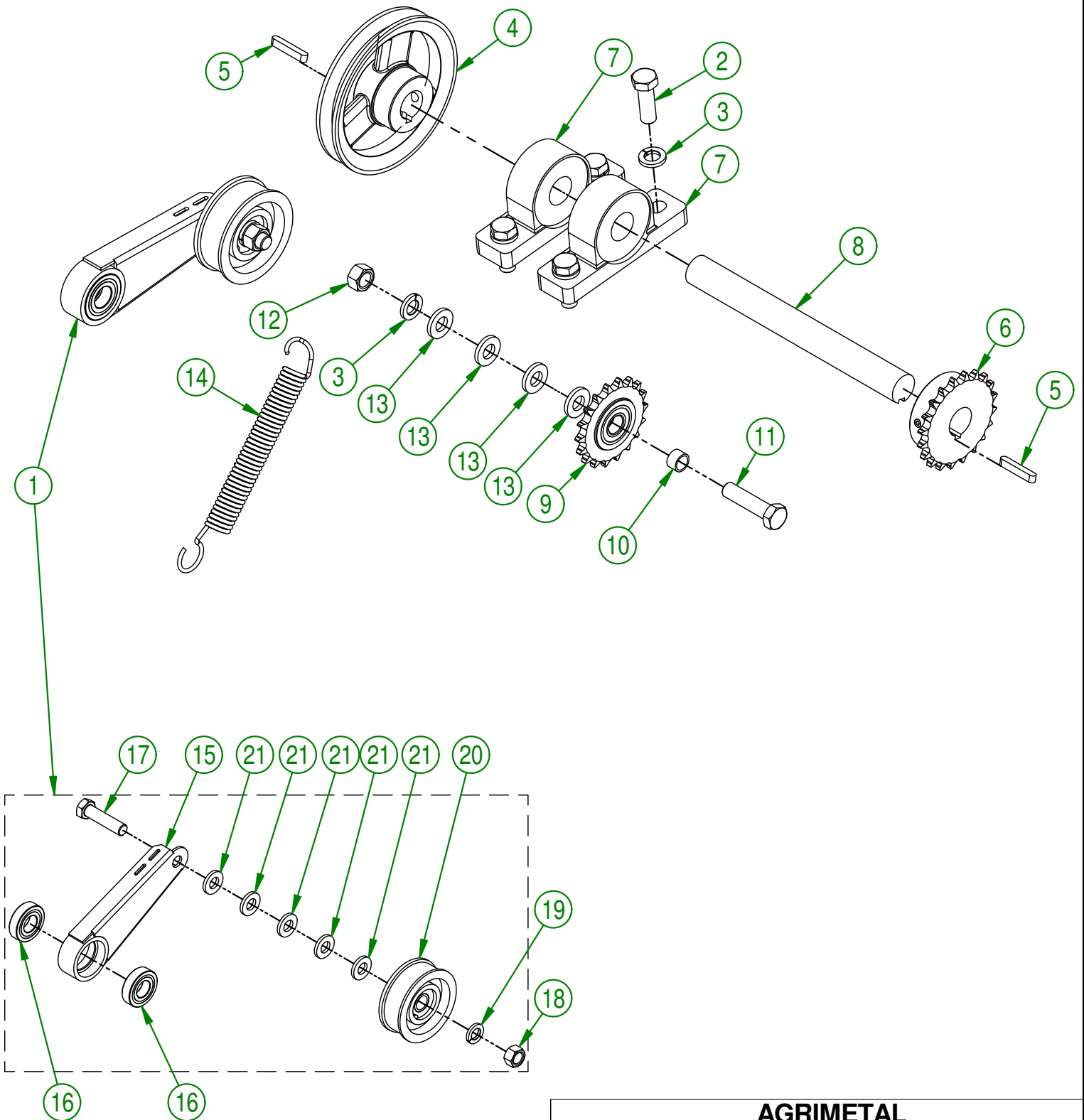
| # | # DE PIÈCE | QTÉ | TITRE |
|---|--------------|-----|---|
| 1 | 75-01-0980 | 1 | SUPPORT DE RESSORT DE TENDEUR |
| 2 | 01-01-2485 | 2 | RONDELLE PLATE 14 GA X 113/16" DE X 25/64" DI |
| 3 | NC01-17-0117 | 1 | BOULON HEX. GR2 NC ZINC 3/8-16 X 1 3/4" |
| 4 | NC01-17-0114 | 2 | BOULON HEX. GR2 NC ZINC 3/8-16 X 1" |
| 5 | NC02-32-0012 | 3 | RONDELLE RESSORT ZINC 3/8" |
| 6 | NC02-07-0018 | 2 | ÉCROU HEX. NC ZINC 3/8-16 |

**AGRIMETAL****REGROUP.SUPPORT DE RESSORT DE TENDEUR**

CREATION : 16/01/19
 REVISION : 28/02/19

ASSEMBLY : **75-57-0190**

AUTHOR : F.HÉLIE | Page 26 de 35



| | |
|--------------------------------------|----------------------------------|
| AGRIMETAL | |
| REGROUP.ENTRAINEMENT DU ROTOR | |
| CREATION : 17/01/19 | ASSEMBLY : 75-57-0155 |
| REVISION : 04/03/19 | AUTHOR : F.HÉLIE Page 27 de 35 |

75-57-0155

| # | # DE PIÈCE | QTÉ | TITRE |
|----|--------------|-----|--|
| 1 | 75-55-0095 | 1 | BRAS DE TENDEUR DE COURROIE |
| 2 | NC01-17-0249 | 4 | BOULON HEX. GR2 NC ZINC 1/2-13 X 1 1/2" |
| 3 | NC02-32-0014 | 5 | RONDELLE RESSORT ZINC 1/2" |
| 4 | NC14-62-0213 | 1 | POULIE FONTE (MB55 X Ø 1" KW 1/4" 2 SS) |
| 5 | NC01-65-0087 | 2 | CLEF A BOUT ARRONDIES 1/4 X 1/4 X 1 1/2" LG |
| 6 | NC14-55-0254 | 1 | PIGNON AC. 40B20 X Ø 1" K.W. 1/4" 2SS |
| 7 | 03-38-0000 | 2 | PALIER SUPPORT UCP205-16 X 1" ID |
| 8 | 75-13-1410 | 1 | ARBRE INTERMÉDIAIRE |
| 9 | NC14-55-0305 | 1 | PIGNON AC. 40C18H X 6202 X Ø 5/8" SPEC. |
| 10 | NC13-80-0061 | 1 | COUSSINET DE POUDRE D'ACIER 1/2" X 5/8" X 3/8" |
| 11 | NC01-17-0251 | 1 | BOULON HEX. GR2 NC ZINC 1/2-13 X 2" |
| 12 | NC02-07-0020 | 1 | ÉCROU HEX. NC ZINC 1/2-13 |
| 13 | 01-01-0925 | 4 | RONDELLE PLATE |
| 14 | NC13-85-0008 | 1 | RESSORT GALVANISÉ 7/8" OD X 0.105" X 5" LG |

75-55-0095

| # | # DE PIÈCE | QTÉ | TITRE |
|----|--------------|-----|--|
| 15 | 75-50-0065 | 1 | TENDEUR DE COURROIE |
| 16 | NC14-75-0110 | 2 | ROULEMENT À BILLE R12 2RS |
| 17 | NC01-17-0251 | 1 | BOULON HEX. GR2 NC ZINC 1/2-13 X 2" |
| 18 | NC02-07-0020 | 1 | ÉCROU HEX. NC ZINC 1/2-13 |
| 19 | NC02-32-0014 | 1 | RONDELLE RESSORT ZINC 1/2" |
| 20 | 01-39-0600 | 1 | PI-300 UHMW NOIR POULIE DE TENSION DIA. 3" AVEC BAGUE PRÉ-ASS. |
| 21 | 01-01-0925 | 5 | RONDELLE PLATE |

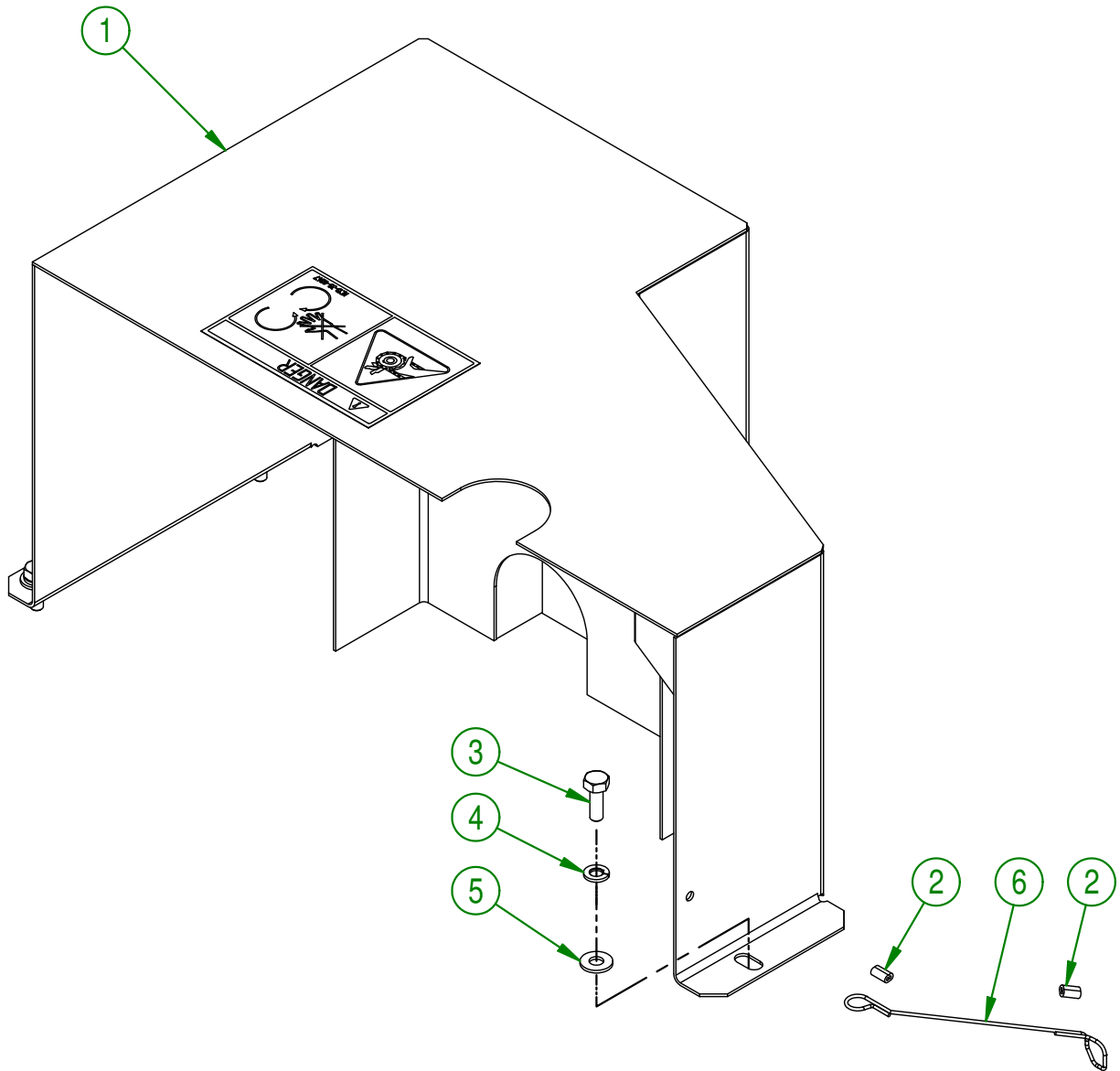
AGRIMETAL

REGROUP.ENTRAINEMENT DU ROTOR

CREATION : 17/01/19
REVISION : 04/03/19ASSEMBLY : **75-57-0155**

AUTHOR : F.HÉLIE Page 28 de 35

| # | # DE PIÈCE | QTÉ | TITRE |
|---|--------------|-----|--|
| 1 | 75-57-0170 | 1 | REGROUP.GARDE DE COURROIE " INCLAUTO-COLLANT" |
| 2 | NC01-64-0005 | 2 | BAGUE OVAL EN ALUMINIUM 1/16" DIA. |
| 3 | NC01-17-0004 | 3 | BOULON HEX. GR2 NC ZINC 1/4-20 X 3/4" |
| 4 | NC02-32-0010 | 3 | RONDELLE RESSORT ZINC 1/4" |
| 5 | NC02-25-0007 | 3 | RONDELLE ACIER SAE ZINC 0.281 = 9/32 |
| 6 | 75-41-0135 | 1 | CABLE D'ACIER POUR GARDE DE COURROIE Ø1/16 X 18" LG. |

**AGRIMETAL**

REGROUP.GARDE DE COURROIE

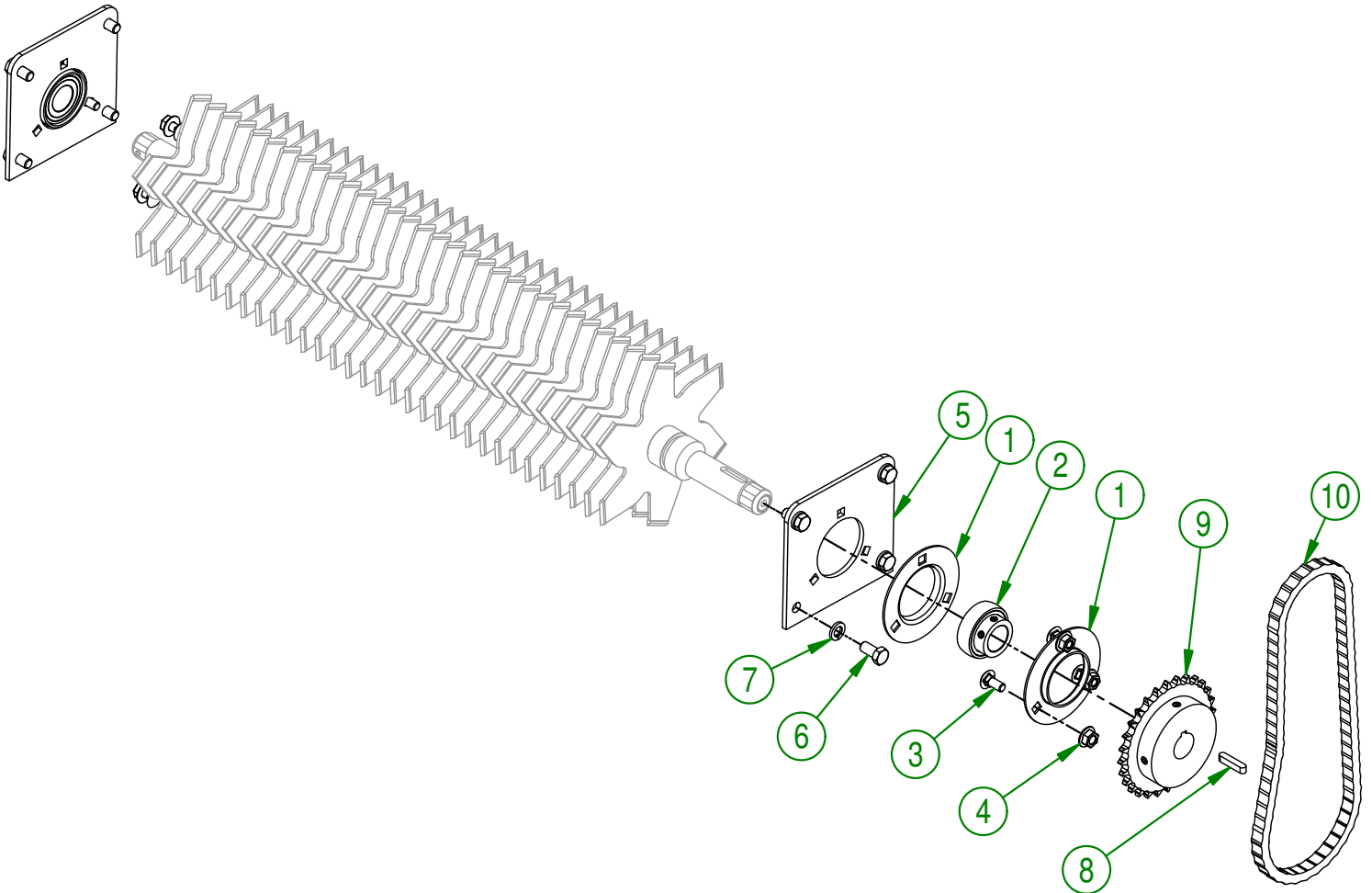
CREATION : 17/01/19
 REVISION : 28/02/19

ASSEMBLY : **75-57-0165**

AUTHOR : F.HÉLIE | Page 29 de 35

75-57-0175

| # | # DE PIÈCE | QTÉ | TITRE |
|----|--------------|-----|--|
| 1 | NC14-75-0009 | 4 | PALIER ACIER F5 O.D. 3 3/4" |
| 2 | NC14-75-0016 | 2 | PALIER ACIER APPL.(ROULEMENT) SB 205-16 |
| 3 | NC01-04-0056 | 7 | BOULON CARR. GR2 NC ZINC 5/16-18 X 3/4" LG |
| 4 | NC02-14-0006 | 6 | ÉCROUS HEX. FLANGETTE SPÉCIAL NC 5/16-18 GRADE B |
| 5 | 75-04-0035 | 2 | PLAQUE POUR ROULEMENT ROTOR |
| 6 | NC01-17-0112 | 8 | BOULON HEX. GR2 NC ZINC 3/8-16 X 3/4" LG |
| 7 | NC02-32-0012 | 8 | RONDELLE RESSORT ZINC 3/8" |
| 8 | 33-41-0900 | 1 | CLÉ-CARRÉ DE MOYEU |
| 9 | NC14-55-0250 | 1 | PIGNON AC. 40B28H X 1" (K.W. 1/4" 2SS) |
| 10 | 75-37-1010 | 1 | CHAÎNE #40 X 30" LG + 1 MAILLE |



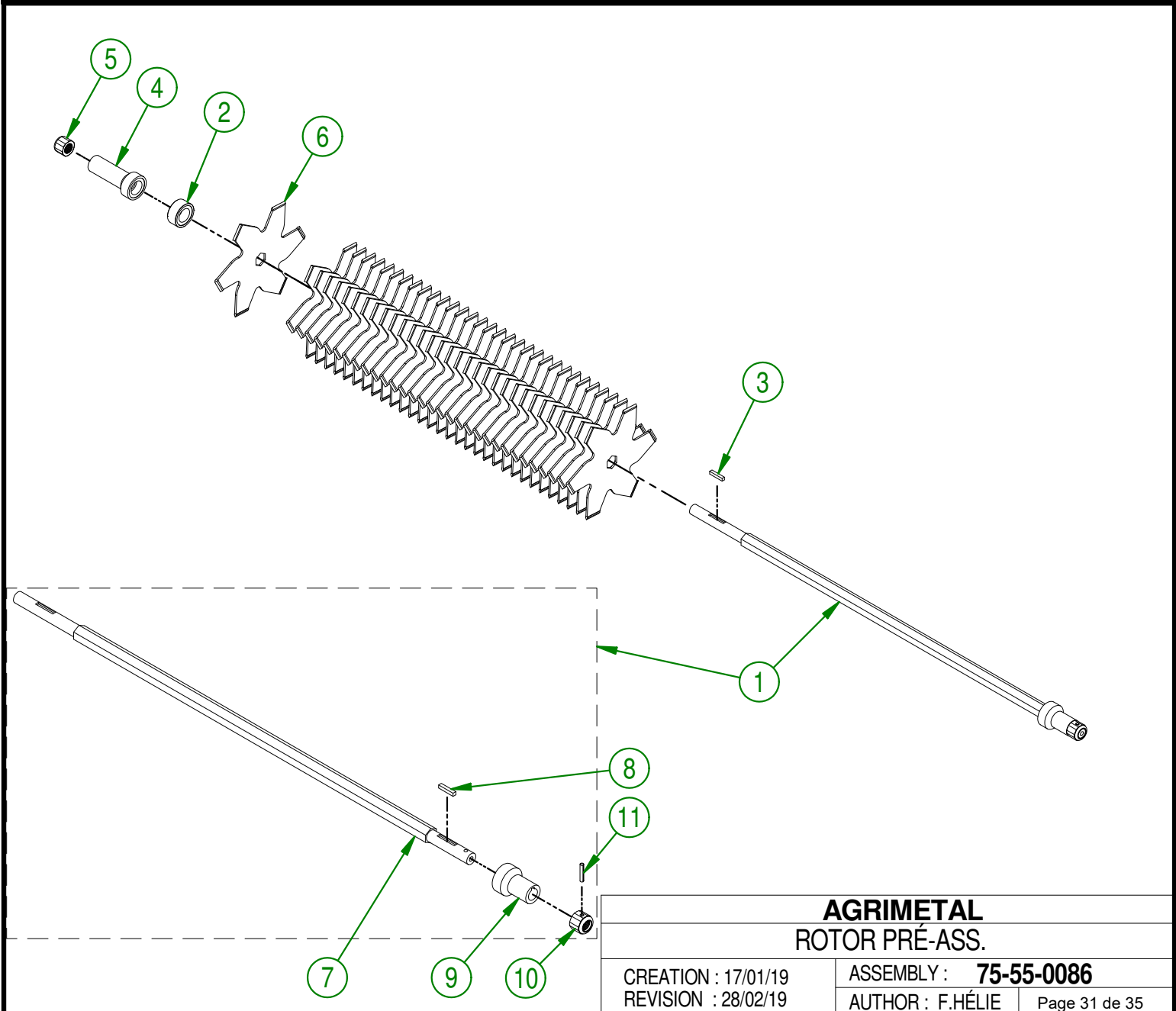
| | |
|------------------------------|----------------------------------|
| AGRIMETAL | |
| REGROUPEMENT DE ROTOR | |
| CREATION : 17/01/19 | ASSEMBLY : 75-57-0175 |
| REVISION : 28/02/19 | AUTHOR : F.HÉLIE Page 30 de 35 |

75-55-0086

| # | # DE PIÈCE | QTÉ | TITRE |
|---|--------------|-----|------------------------------------|
| 1 | 75-55-0081 | 1 | ARBRE DE ROTOR |
| 2 | 75-21-0056 | 32 | ESPACEUR DE LAME 0.110" X 3/4" C/C |
| 3 | 47-41-0900 | 1 | CLÉ CARRÉ |
| 4 | 75-13-2000 | 1 | EMBOUIT D'ENTRAÎNEMENT DE ROTOR |
| 5 | 75-32-9950 | 1 | ÉCROU AVEC BAGUE NYLON DE ROTOR |
| 6 | NC13-22-0026 | 32 | LAME DE ROTOR |

75-55-0081

| # | # DE PIÈCE | QTÉ | TITRE |
|----|--------------|-----|--|
| 7 | 75-25-2400 | 1 | ARBRE DE ROTOR |
| 8 | 47-41-0900 | 1 | CLÉ CARRÉ |
| 9 | 75-13-2005 | 1 | EMBOUIT DE SERRAGE DE ROTOR |
| 10 | 75-32-9950 | 1 | ÉCROU AVEC BAGUE NYLON DE ROTOR |
| 11 | NC01-69-0419 | 1 | GOUPILLE TENDEUSE A RESSORT ZINC 3/16 X 1" |



AGRIMETAL
ROTOR PRÉ-ASS.

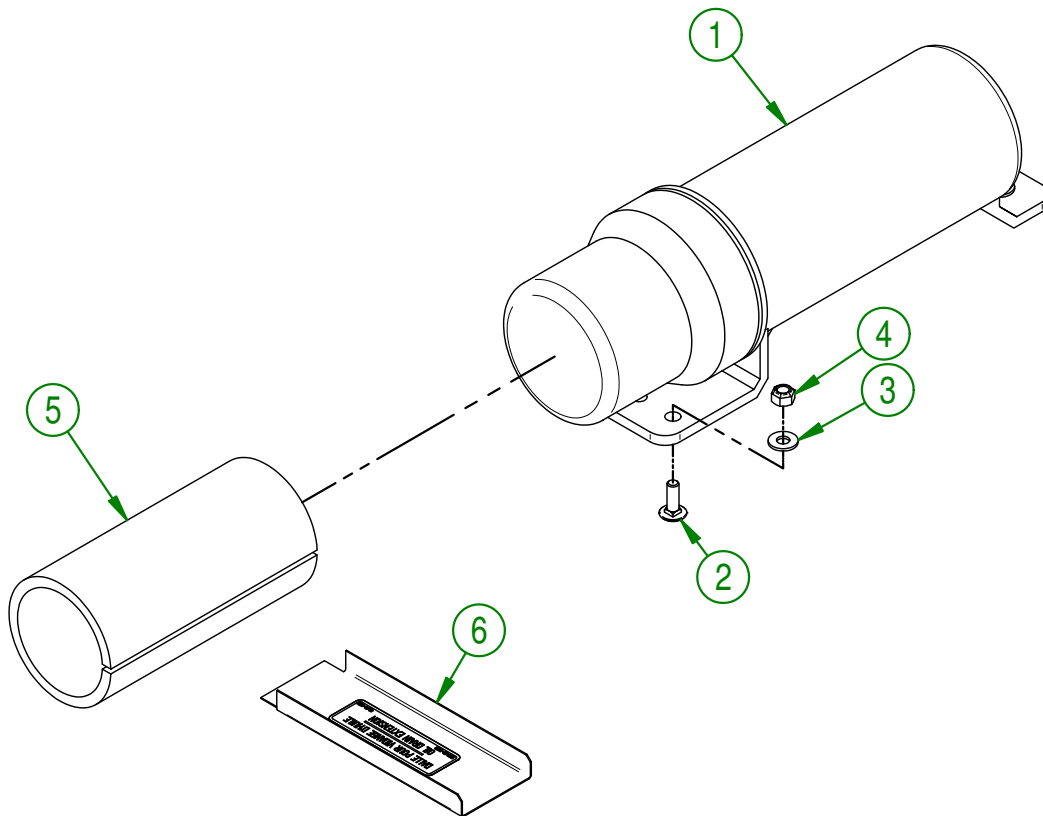
CREATION : 17/01/19
 REVISION : 28/02/19

ASSEMBLY : **75-55-0086**

AUTHOR : F.HÉLIE Page 31 de 35

75-57-0178

| # | # DE PIÈCE | QTÉ | TITRE |
|---|--------------|-----|---|
| 1 | NC13-30-0237 | 1 | TUBE ROND POUR MANUEL D'OPÉRATION |
| 2 | NC01-04-0003 | 3 | BOULON CARR. GR2 NC ZINC 1/4-20 X 3/4" LG |
| 3 | NC02-25-0007 | 3 | RONDELLE ACIER SAE ZINC 0.281 = 9/32 |
| 4 | NC01-96-0009 | 3 | ÉCROU HEX. BLOC NYLON NC Z 1/4-20 |
| 5 | 75-98-0520 | 1 | OPÉR.MAN.OVERSEEDER (ANGLAIS) |
| 6 | 01-55-0030 | 1 | DALLE DE VIDANGE "INCL.AUTO-COLLANT" |

**AGRIMETAL**

REGROUP.MANUEL D'OPÉRATION

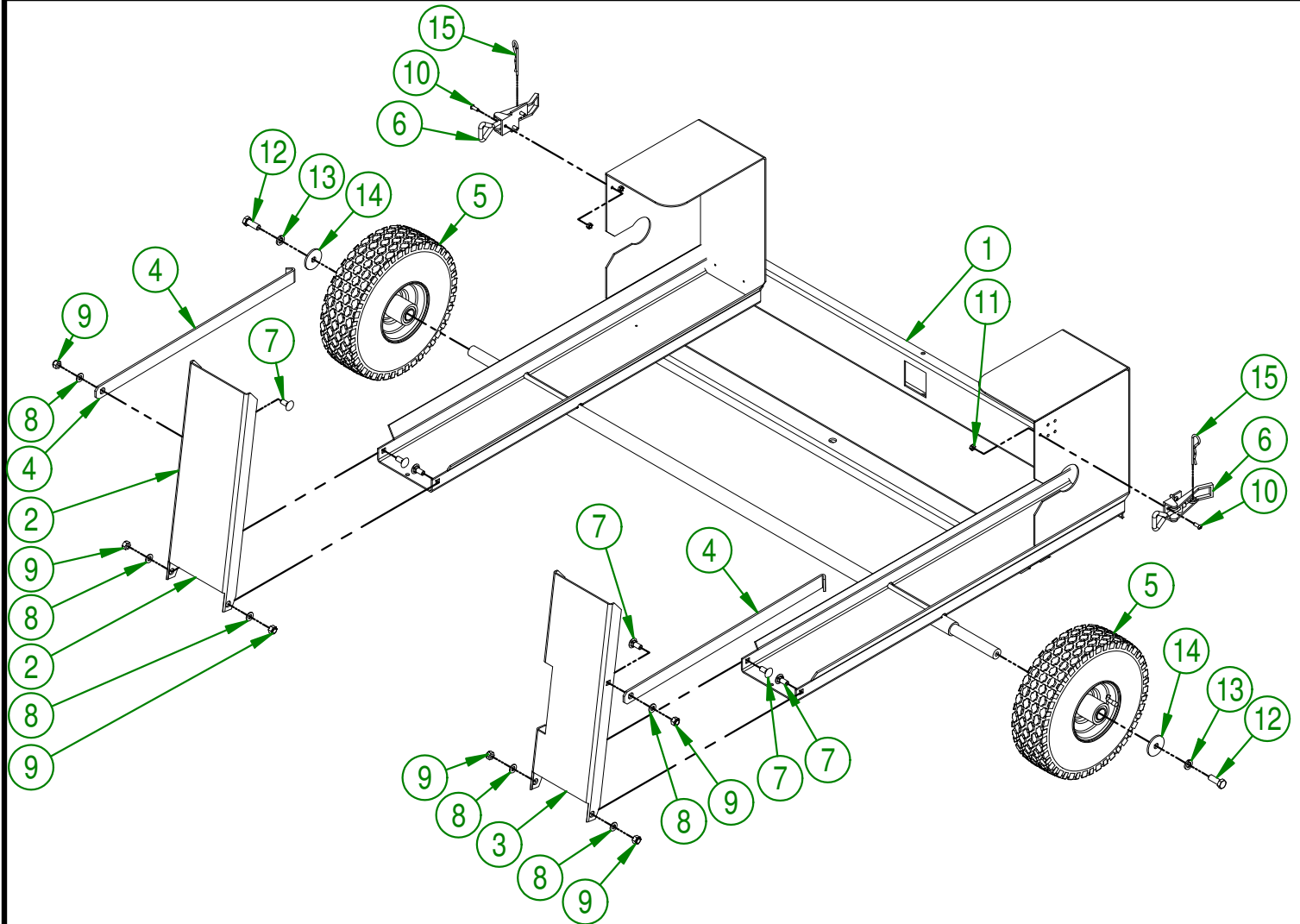
CREATION : 16/01/19
 REVISION : 28/02/19

ASSEMBLY : **75-57-0178**

AUTHOR : F.HÉLIE

Page 32 de 35

| # | # DE PIÈCE | QTÉ | TITRE |
|----|--------------|-----|--|
| 1 | 75-50-0035 | 1 | REMORQUE |
| 2 | 75-01-7565 | 1 | RAMPE DE REMORQUE GAUCHE |
| 3 | 75-01-7566 | 1 | RAMPE DE REMORQUE DROIT |
| 4 | 75-01-0950 | 2 | ATTACHE RAMPE DE REMORQUE |
| 5 | NC14-70-0297 | 2 | ROUE 10" ASSEMBLÉE AVEC BEARING ÉPAULEMENT Ø 3/4" |
| 6 | NC01-63-0036 | 2 | ATTACHE A BASCULE 6 1/2" LG. |
| 7 | NC01-04-0056 | 6 | BOULON CARR. GR2 NC ZINC 5/16-18 X 3/4" LG |
| 8 | NC02-22-0008 | 6 | RONDELLE ACIER ORD. ZINC 5/16" |
| 9 | NC01-96-0010 | 6 | ÉCROU HEX. BLOC. NYLON NC ZINC 5/16-18 |
| 10 | NC02-40-0080 | 6 | VIS MECA.T.ROND SERR.CARRÉ ZINC 10-24 OU 3/16" X 1/2" LG |
| 11 | NC01-96-0006 | 6 | ÉCROU HEX. BLOC. NYLON NC ZINC 3/16" |
| 12 | NC01-17-0114 | 2 | BOULON HEX. GR2 NC ZINC 3/8-16 X 1" |
| 13 | NC02-32-0012 | 2 | RONDELLE RESSORT ZINC 3/8" |
| 14 | 01-33-0010 | 2 | RONDELLE PLATE PLAQUER |
| 15 | NC01-63-0015 | 2 | AGRAFE GOUPILLE D'ATTELAGE Z 1/8" X 2 5/8" LG |



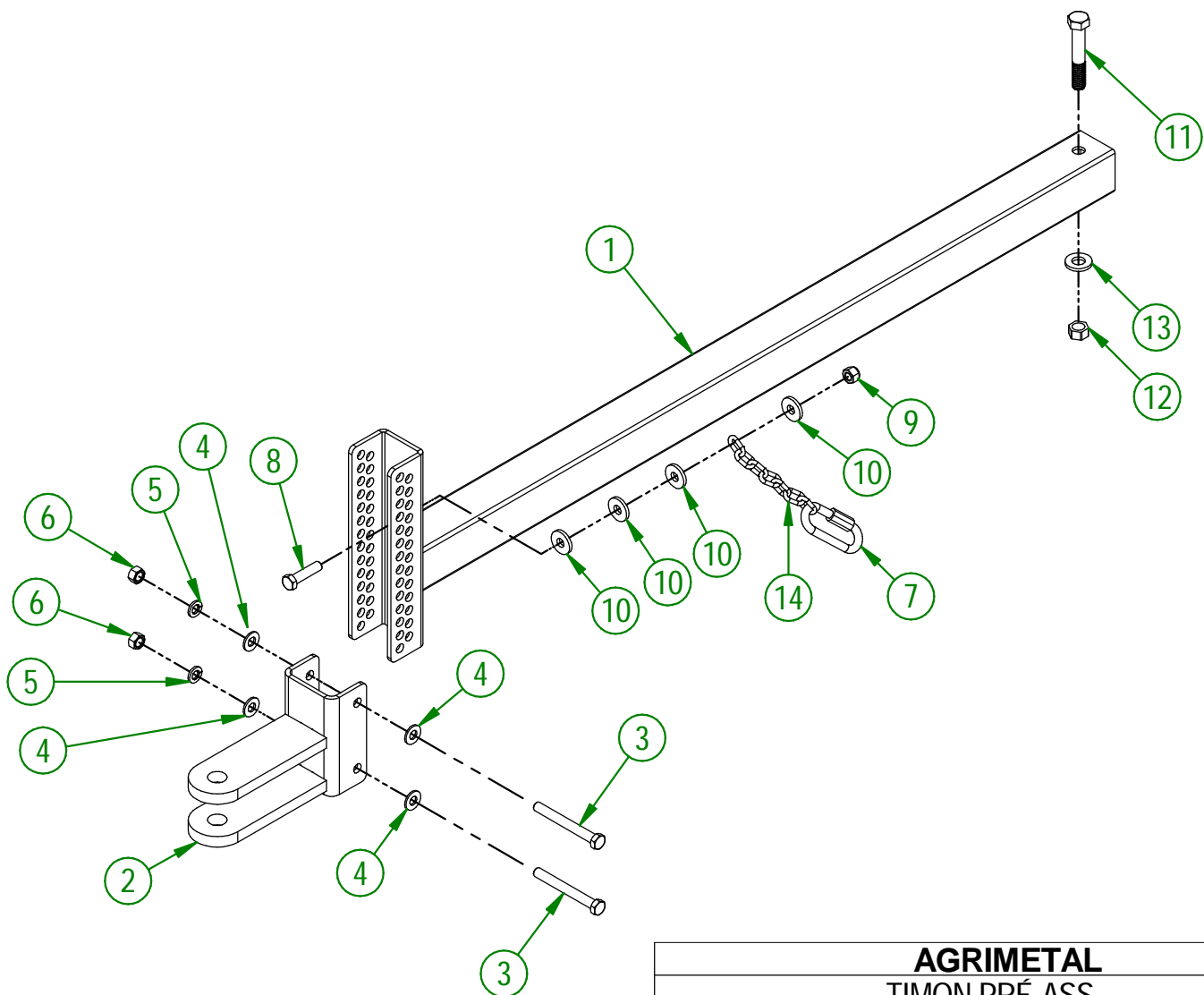
AGRIMETAL
REMORQUE PRÉ-ASS.

CREATION : 16/01/19
 REVISION : 28/02/19

ASSEMBLY : **75-55-0005**

AUTHOR : F.HÉLIE Page 33 de 35

| # | # DE PIÈCE | QTÉ | TITRE |
|----|--------------|-----|---|
| 1 | 75-50-0040 | 1 | TIMON |
| 2 | 33-50-0055 | 1 | MAIN DE TIMON |
| 3 | NC01-17-0123 | 2 | BOULON HEX. GR2 NC ZINC 3/8-16 X 3 1/4" LG |
| 4 | 01-01-2485 | 4 | RONDELLE PLATE 14 GA X 113/16" DE X 25/64" DI |
| 5 | NC02-32-0012 | 2 | RONDELLE RESSORT ZINC 3/8" |
| 6 | NC02-07-0018 | 2 | ÉCROU HEX. NC ZINC 3/8-16 |
| 7 | NC01-75-0015 | 1 | MAILLON RAPIDE APPROUVÉ DIA. 5/16"-8MM, 1300-1760 LBS WLL |
| 8 | NC01-17-0116 | 1 | BOULON HEX. GR2 NC ZINC 3/8-16 X 1 1/2" LG |
| 9 | NC01-96-0011 | 1 | ÉCROU HEX. BLOC NYLON. NC Z 3/8-16 |
| 10 | 21-01-0950 | 4 | RONDELLE PLATE 10GA 1.005" DIA X 25/64" |
| 11 | NC01-17-0255 | 1 | BOULON HEX. GR2 NC ZINC 1/2-13 X 3" |
| 12 | NC01-96-0014 | 1 | ÉCROU HEX. BLOC. NYLON NC ZINC 1/2-13 |
| 13 | NC02-25-0011 | 1 | RONDELLE ACIER SAE ZINC 17/32 ID |
| 14 | 26-41-0000 | 1 | CHAÎNE À MAILLON PASSANTE 4.8MM X 2/0 X 58" LONG |

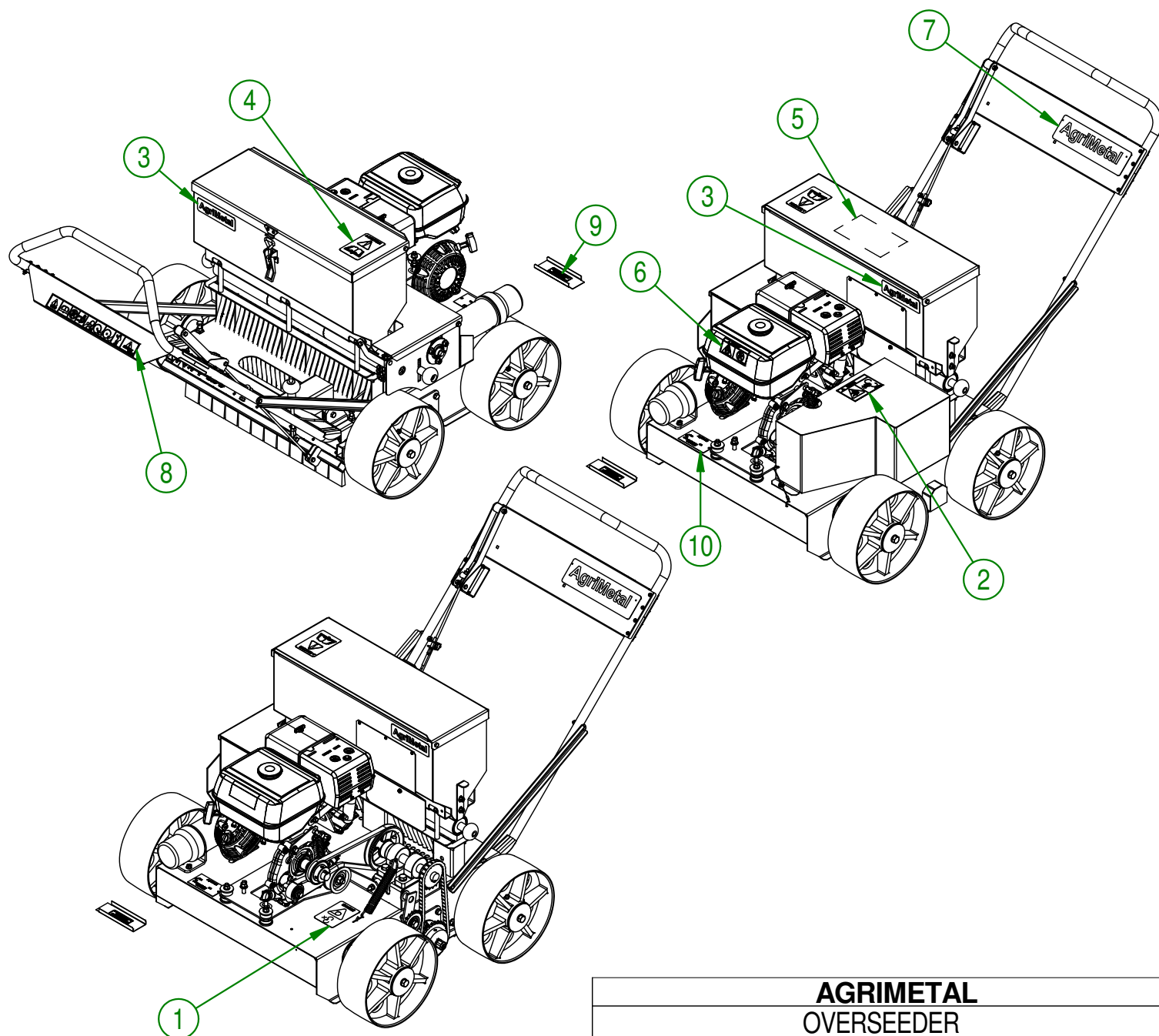


AGRIMETAL
TIMON PRÉ-ASS.

CREATION : 17/10/18
REVISION : 24/11/22

ASSEMBLY : **75-55-0010**
AUTHOR : F.HÉLIE

| # | # DE PIÈCE | QTÉ | TITRE |
|----|--------------|-----|---|
| 1 | NCI3-33-0189 | 1 | AUTO-COLLANT DANGER (PERSONNE ET ENTRAÎNEMENT CHÂÎNE) |
| 2 | NCI3-33-0247 | 1 | AUTO-COLLANT DANGER |
| 3 | NCI3-33-0002 | 2 | AUTO-COLLANT AGRIMETAL |
| 4 | NCI3-33-0183 | 1 | AUTO-COLLANT CAUTION MANUEL OPÉRATION |
| 5 | NCI3-33-0197 | 1 | AUTO-COLLANT SEEDING RATE BY SPROCKETS |
| 6 | NCI3-33-0252 | 1 | AUTO-COLLANT DANGER |
| 7 | NCI3-33-0035 | 1 | AUTO-COLLANT AGRIMETAL |
| 8 | NCI3-33-0219 | 1 | AUTO-COLLANT AVERTISSEMENT |
| 9 | NCI3-33-0023 | 1 | AUTO-COLLANT DALLE POUR VIDANGE D'HUILE |
| 10 | 25-55-0710 | 1 | PLAQUE DE NO. DE SERIE |



AGRIMETAL
OVERSEEDER

CREATION : 21/01/19
REVISION : 04/03/19

ASSEMBLY : **75-99-0000**

AUTHOR : F.HÉLIE | Page 35 de 35