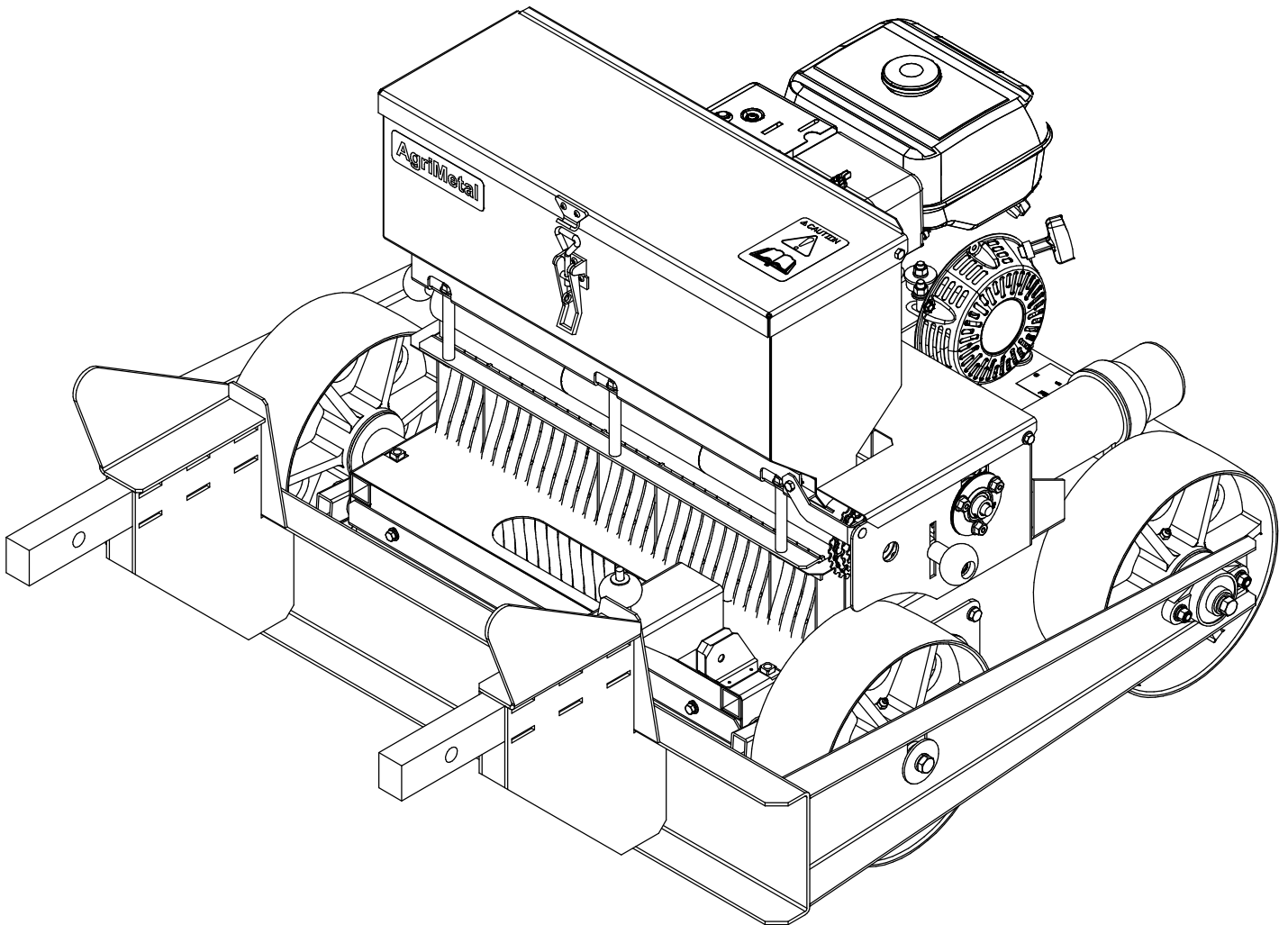
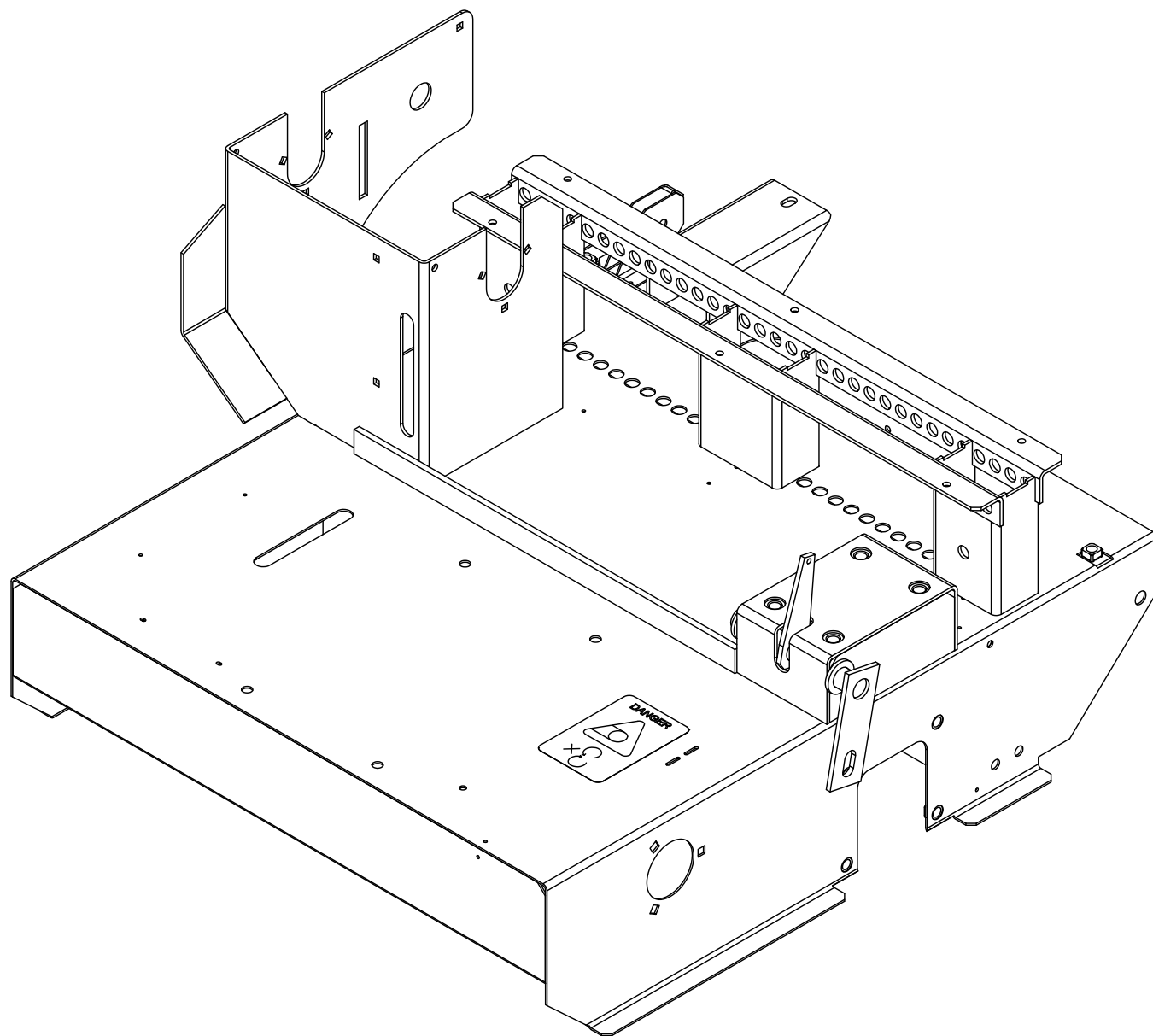


AgriMetal

CATALOGUE DE PIÈCES

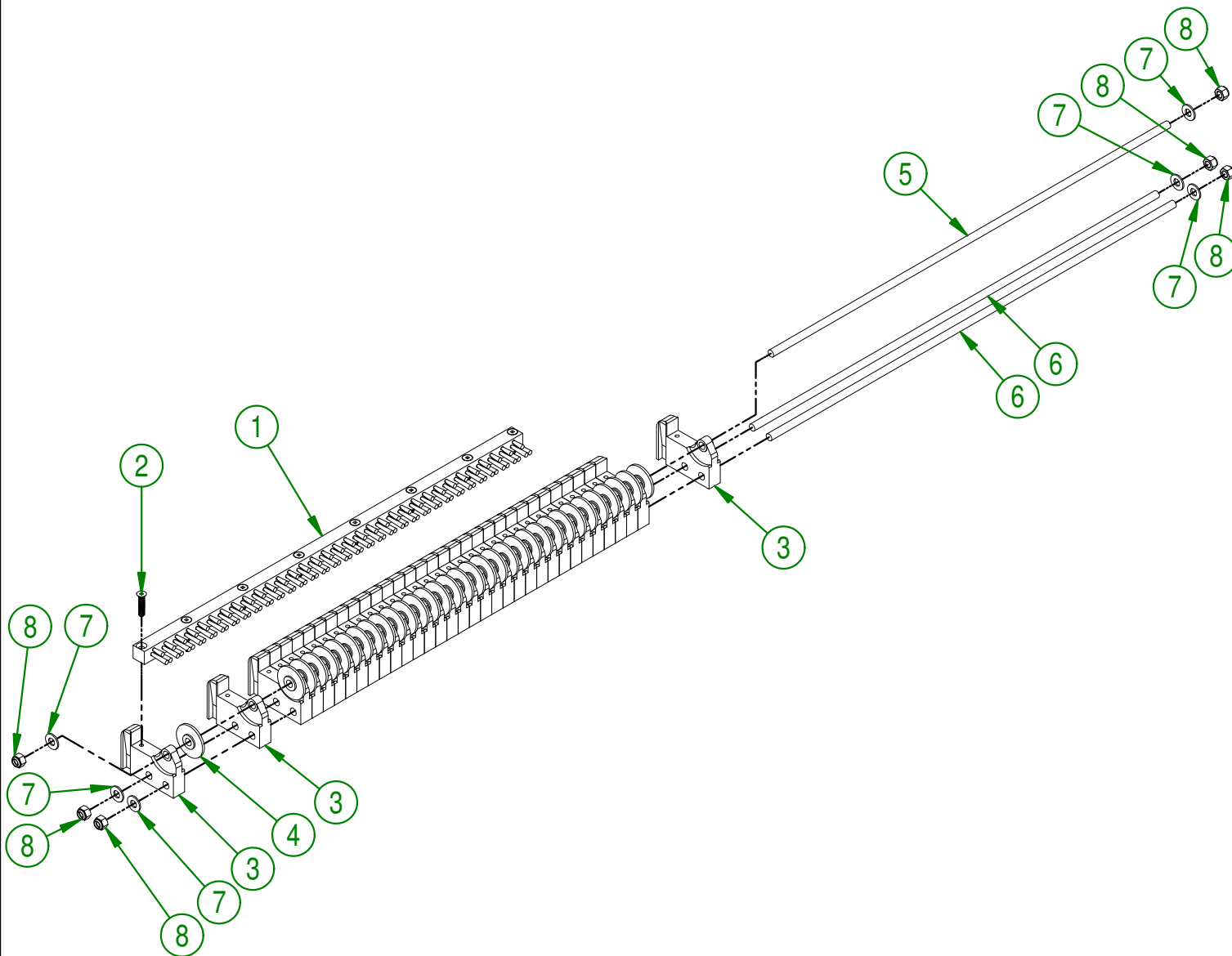


OVERSEEDER-B (JD-1500)



AGRIMETAL	
REGROUP.DE CHASSIS "INCL. AUTO-COLLANT"	
CREATION : 17/01/19	ASSEMBLY : 75-57-0000
REVISION : 28/02/19	AUTHOR : F.HÉLIE
	Page 1 de 28

#	# DE PIÈCE	QTÉ	TITRE
1	75-42-0195	1	BROSSE 3/4" X 3/4" X 25 1/4" LG.
2	NC02-36-0136	8	VIS MÉCANIQUE TÊTE FRAISÉ. SERR. CARRÉ ZINC 1/4-20 X 1 1/4"
3	75-21-0200	34	DISTRIBUTEUR DE SEMENCE
4	75-42-0625	33	RONDELLE POUR DISTRIBUTEUR DE SEMENCE
5	75-13-0405	1	TIGE POUR ROULETTE DISTRIBUTEUR DE SEMENCE
6	75-13-0410	2	TIGE POUR DISTRIBUTEUR DE SEMENCE
7	01-01-2485	6	RONDELLE PLATE 14 GA X 113/16" DE X 25/64" DI
8	NC01-96-0011	6	ÉCROU HEX. BLOC NYLON. NC Z 3/8-16

**AGRIMETAL****DISTRIBUTEUR DE SEMENCE PRÉ-ASS.**

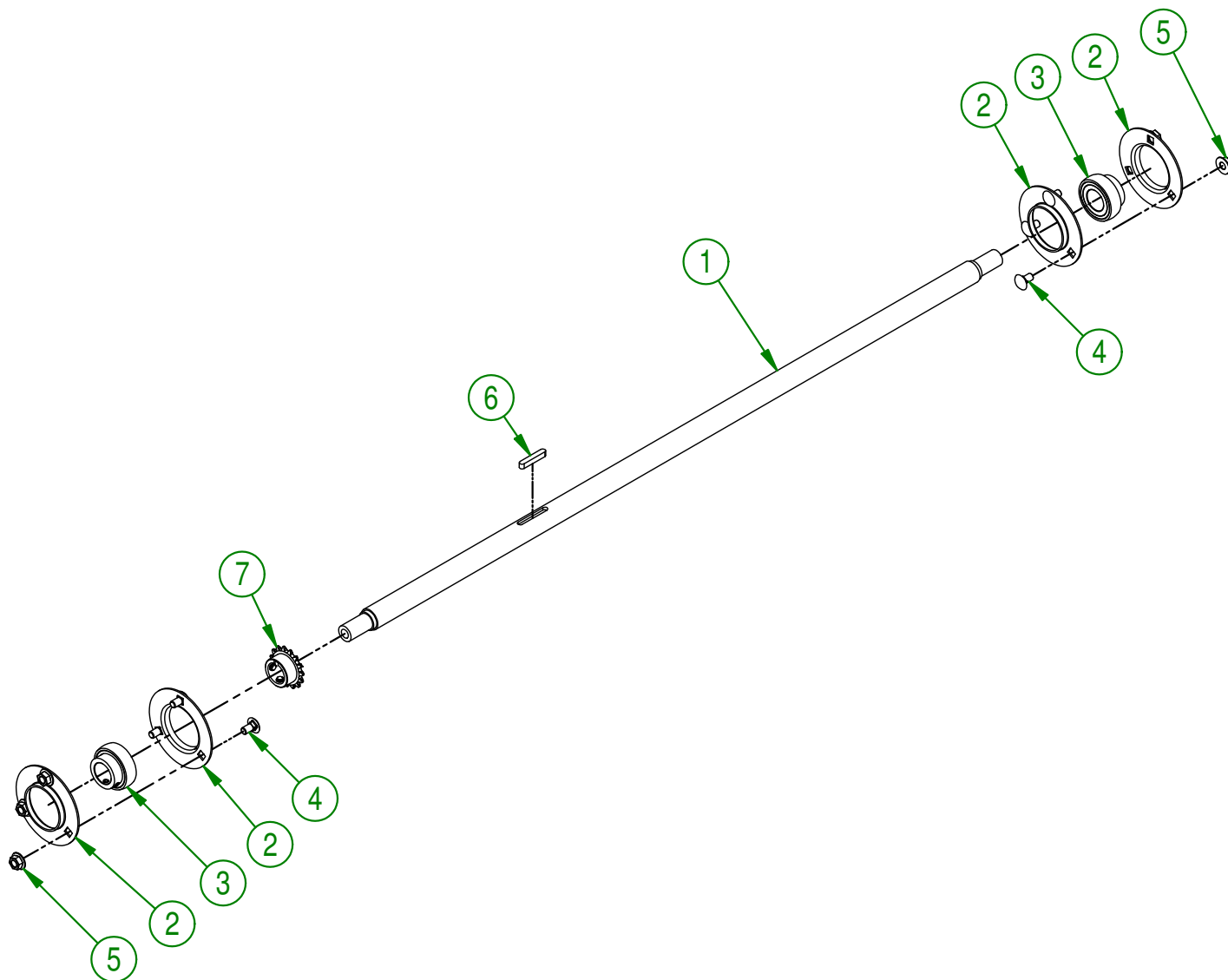
CREATION : 15/01/19
 REVISION : 01/03/19

ASSEMBLY : **75-55-0015**

AUTHOR : F.HÉLIE

Page 2 de 28

#	# DE PIÈCE	QTÉ	TITRE
1	75-20-0105	1	ARBRE DE ROUE AVANT
2	NC14-75-0009	4	PALIER ACIER F5 O.D. 3 3/4"
3	NC14-75-0016	2	PALIER ACIER APPL.(ROULEMENT) SB 205-16
4	NC01-04-0055	6	BOULON CARR. GR2 NC ZINC 5/16-18 X 5/8" LG
5	NC02-14-0006	6	ÉCROUS HEX. FLANGETTE SPÉCIAL NC 5/16-18 GRADE B
6	NC01-65-0087	1	CLEF A BOUT ARRONDIES 1/4 X 1/4 X 1 1/2" LG
7	NC14-55-0244	1	PIGNON AC. 35BI5H X Ø 1" KW 1/4" 2SS

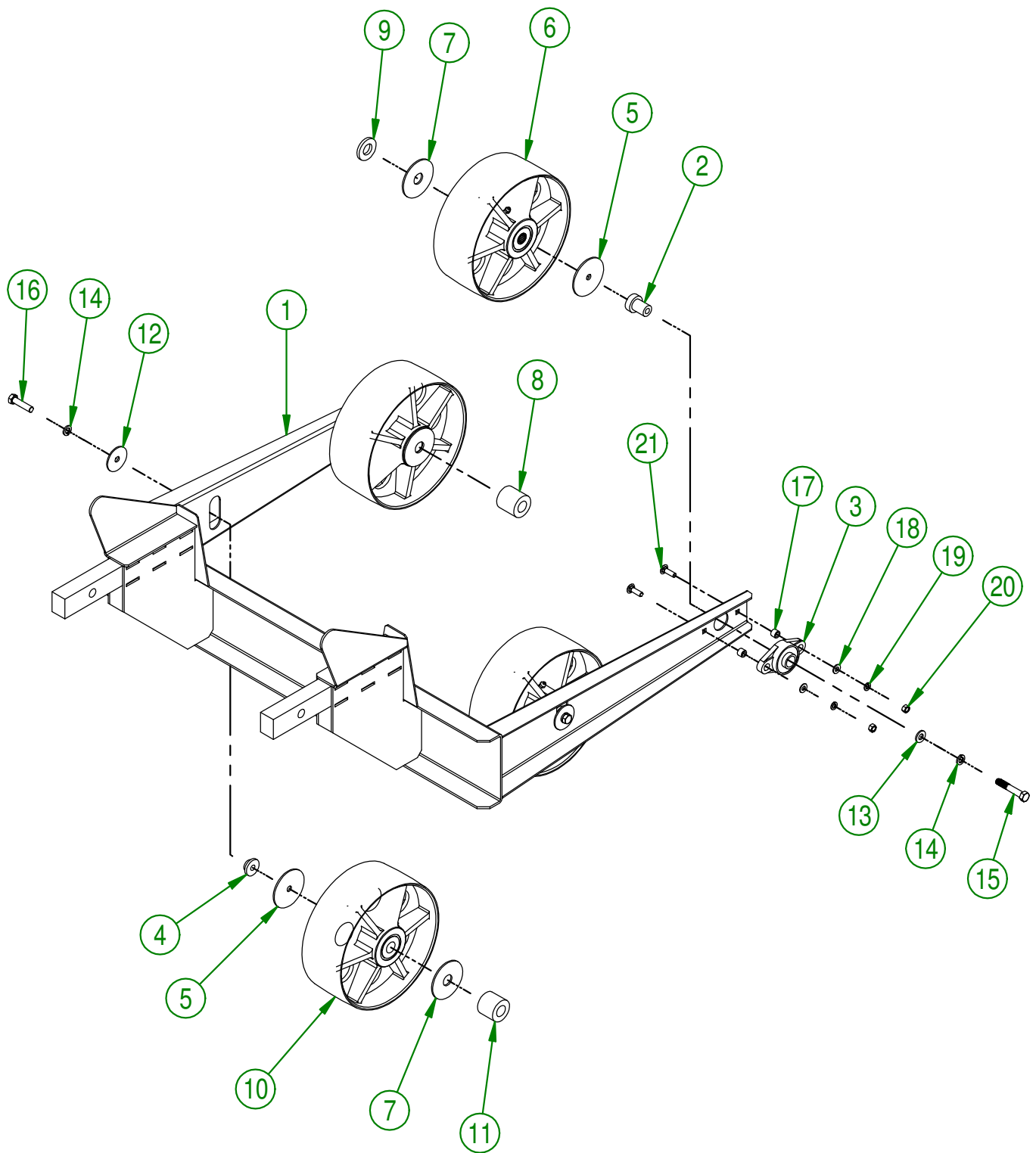
**AGRIMETAL****REGROUP.ARBRE DE ROUE AVANT**

CREATION : 15/01/19
 REVISION : 28/02/19

ASSEMBLY : **75-57-0010**

AUTHOR : F.HÉLIE

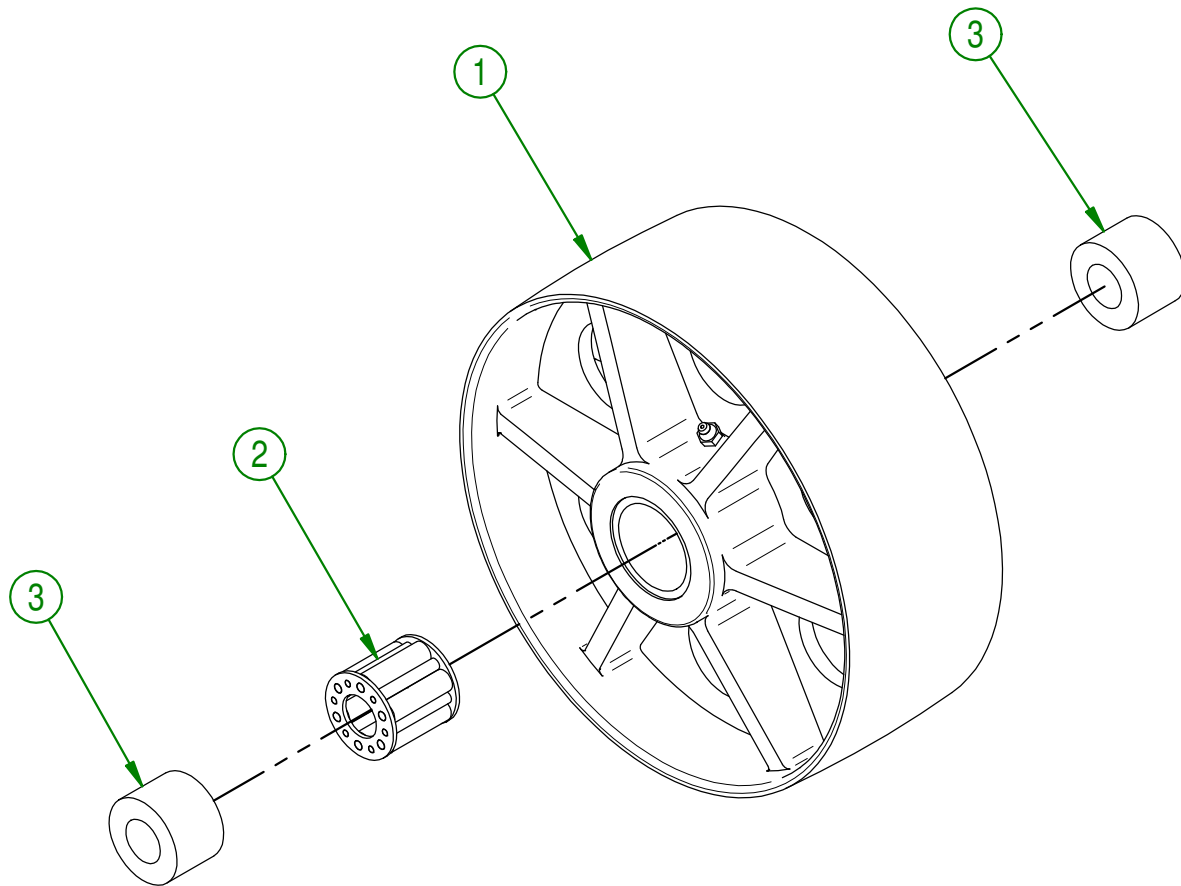
Page 3 de 28



AGRIMETAL	
REGROUPEMENT ATTACHE FRONTAL (JD-1500)	
CREATION : 20/04/20	ASSEMBLY : 75-57-0205
REVISION : 20/04/20	AUTHOR : J. Houle Page 4 de 28

#	# DE PIÈCE	QTÉ	TITRE
1	75-50-0250	1	ATTACHE FRONTAL
2	75-21-0025	2	BAGUE D'ATTACHE FRONTAL
3	NC14-75-0019	2	PALIER APPLIQUÉ UCFL205-16 Ø 1"
4	75-21-0030	2	BAGUE D'ATTACHE FRONTAL
5	75-01-0900	4	RONDELLE
6	75-55-0060	2	ROUE NOIR U.H.M.W. (AVANT)
7	75-01-0902	4	RONDELLE
8	75-42-0140	1	ESPACEUR DE ROUE AVANT GAUCHE
9	75-42-0150	1	SPACER DE ROUE AVANT DROIT
10	75-55-0055	2	ROUE NOIR U.H.M.W. ARRIÈRE
11	75-42-0145	1	ESPACEUR ROUE ARRIÈRE GAUCHE
12	01-01-1625	2	RONDELLE PLATE
13	NC02-25-0011	2	RONDELLE ACIER SAE ZINC 17/32 ID
14	NC02-32-0014	4	RONDELLE RESSORT ZINC 1/2"
15	NC01-17-0255	2	BOULON HEX. GR2 NC ZINC 1/2-13 X 3"
16	NC01-17-0251	2	BOULON HEX. GR2 NC ZINC 1/2-13 X 2"
17	32-09-0000	4	BAGUE DE ROULEMENTA BILLE (UCFL205-16)
18	01-01-2485	4	RONDELLE PLATE 14 GA X 113/16" DE X 25/64" DI
19	NC02-32-0012	4	RONDELLE RESSORT ZINC 3/8"
20	NC02-07-0018	4	ÉCROU HEX. NC ZINC 3/8-16
21	NC01-04-0110	4	BOULON CARR. GR2 NC ZINC 3/8-16 X 1 1/4"

#	# DE PIÈCE	QTÉ	TITRE
1	75-55-0050	1	ROUE NOIR U.H.M.W. PRÉ-ASS.
2	NC14-70-0027	1	ROULEMENT À ROULEAUX
3	75-42-0100	2	ESPACEUR INTERNE DE ROUE DE PLASTIQUE

**AGRIMETAL**

ROUE NOIR U.H.M.W. ARRIÈRE

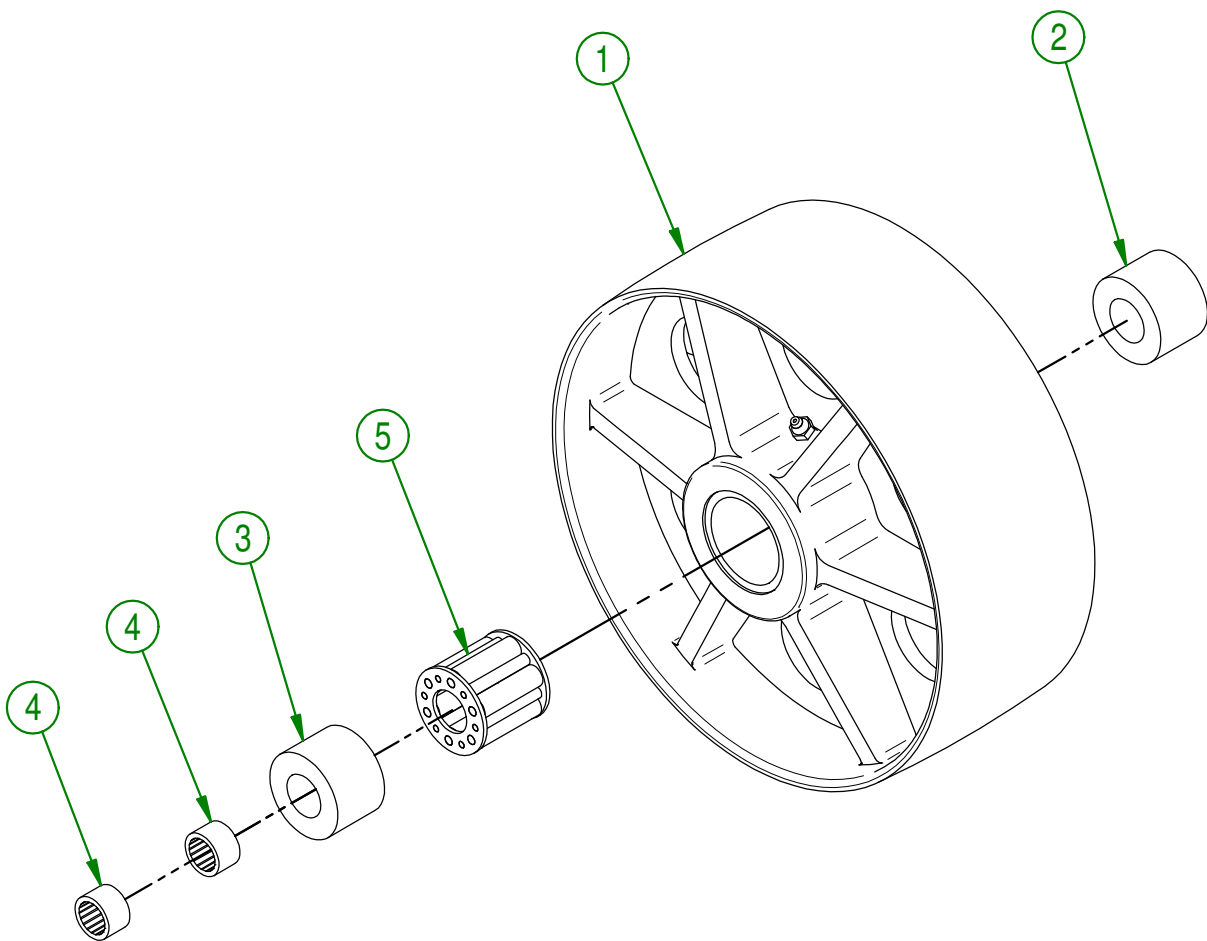
CREATION : 16/04/20
 REVISION : 16/04/20

ASSEMBLY : **75-55-0055**

AUTHOR : J. Houle

Page 6 de 28

#	# DE PIÈCE	QTÉ	TITRE
1	75-55-0050	1	ROUE NOIR U.H.M.W. PRÉ-ASS.
2	75-42-0100	1	ESPACEUR INTERNE DE ROUE DE PLASTIQUE
3	75-21-0020	1	ESPACEUR INTERNE DE ROUE DE PLASTIQUE
4	NCI4-75-0112	2	ROULEMENT À AIGUILLE RC-121610
5	NCI4-70-0027	1	ROULEMENT À ROULEAUX

**AGRIMETAL**

ROUE NOIR U.H.M.W. (AVANT)

CREATION : 16/04/20
 REVISION : 16/04/20

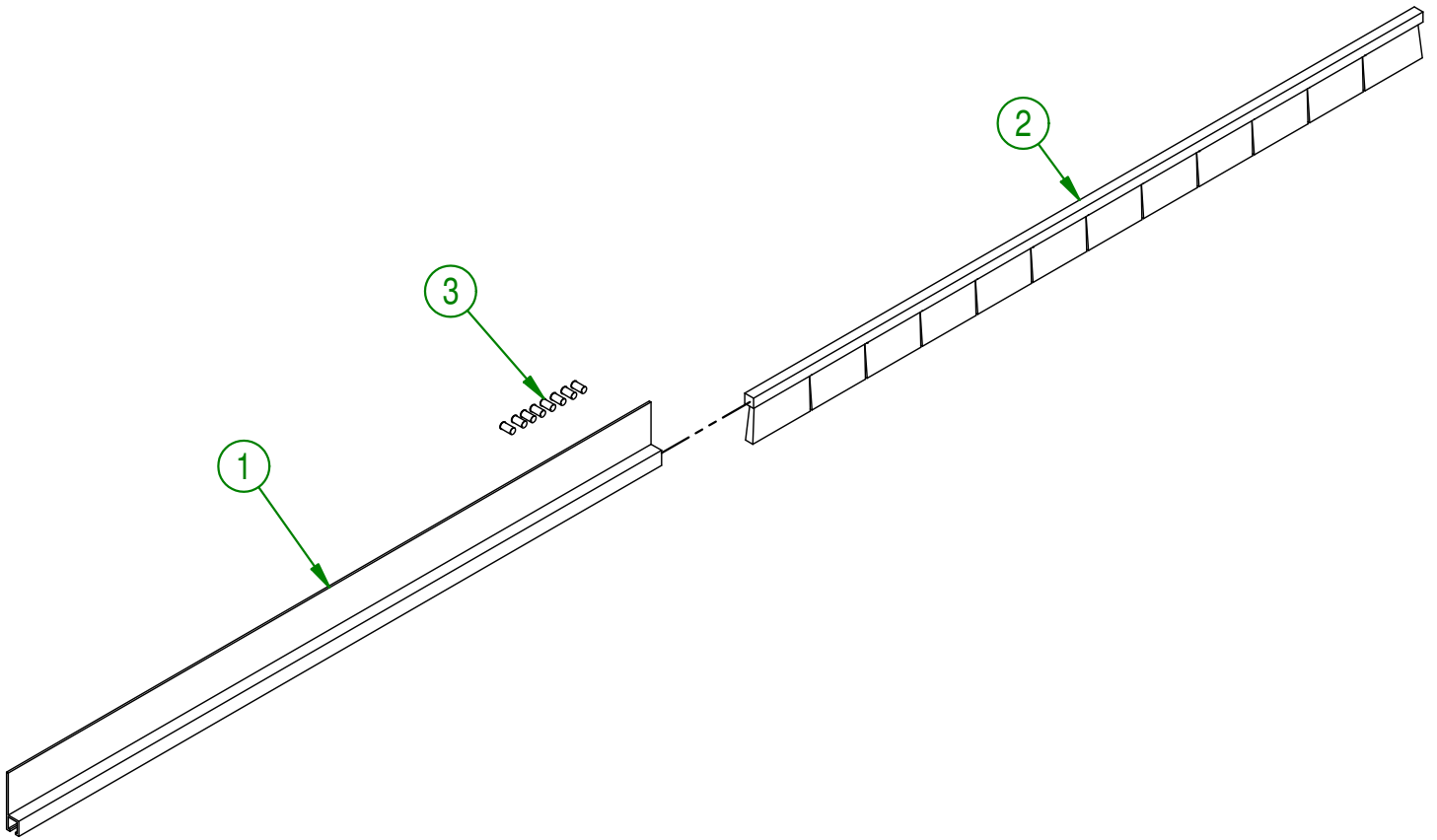
ASSEMBLY : **75-55-0060**

AUTHOR : J. Houle

Page 7 de 28

75-57-0025

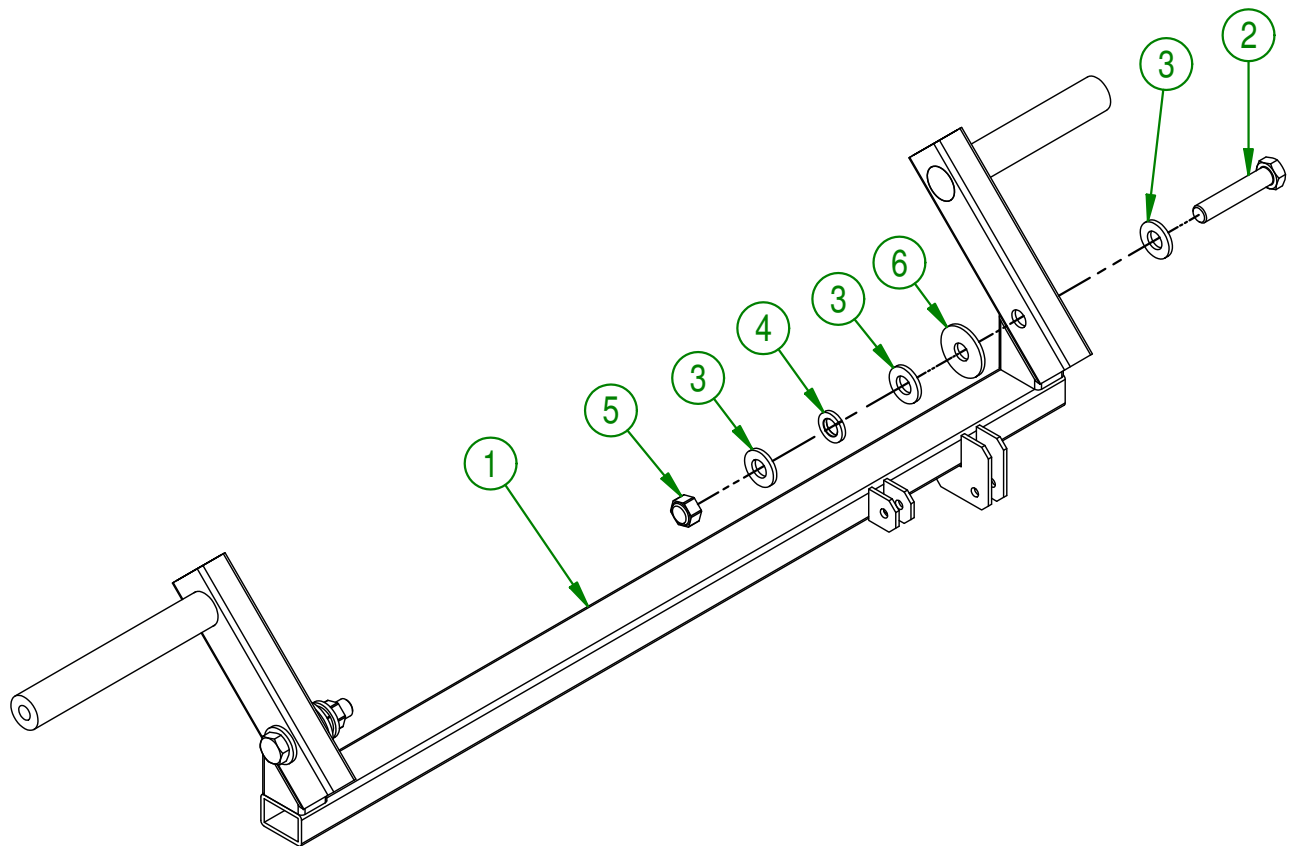
#	# DE PIÈCE	QTÉ	TITRE
1	NCI3-80-0238	1	PROFILE EN H POUR BROSSE #7 X 24" LG.
2	NCI3-80-0236	1	BROSSE DE NYLON NOIR .030 X 1 1/2" HAUT X 25" LG.
3	NC01-78-0016	8	POP RIVET AL. AVEU. TIGE ACIER .187 X .690 CAP.RIV. 1/2



AGRIMETAL	
REGROUP. BROSSE 1 1/2" (AVANT)	
CREATION : 15/01/19	ASSEMBLY : 75-57-0025
REVISION : 28/02/19	AUTHOR : F.HÉLIE Page 8 de 28

75-57-0030

#	# DE PIÈCE	QTÉ	TITRE
1	75-50-0025	1	CHASSIS DE ROUE AJUSTABLE
2	NC01-17-0253	2	BOULON HEX. GR2 NC ZINC 1/2-13 X 2 1/2"
3	NC02-25-0011	6	RONDELLE ACIER SAE ZINC 17/32 ID
4	NC02-32-0014	2	RONDELLE RESSORT ZINC 1/2"
5	NC01-96-0014	2	ÉCROU HEX. BLOC. NYLON NC ZINC 1/2-13
6	01-01-1660	2	ESPACEUR DE BOITE DE REDUCTEUR

**AGRIMETAL**

REGROUP.CHASSIS DE ROUE AJUSTABLE

CREATION : 15/01/19
 REVISION : 28/02/19

ASSEMBLY : **75-57-0030**

AUTHOR : F.HÉLIE

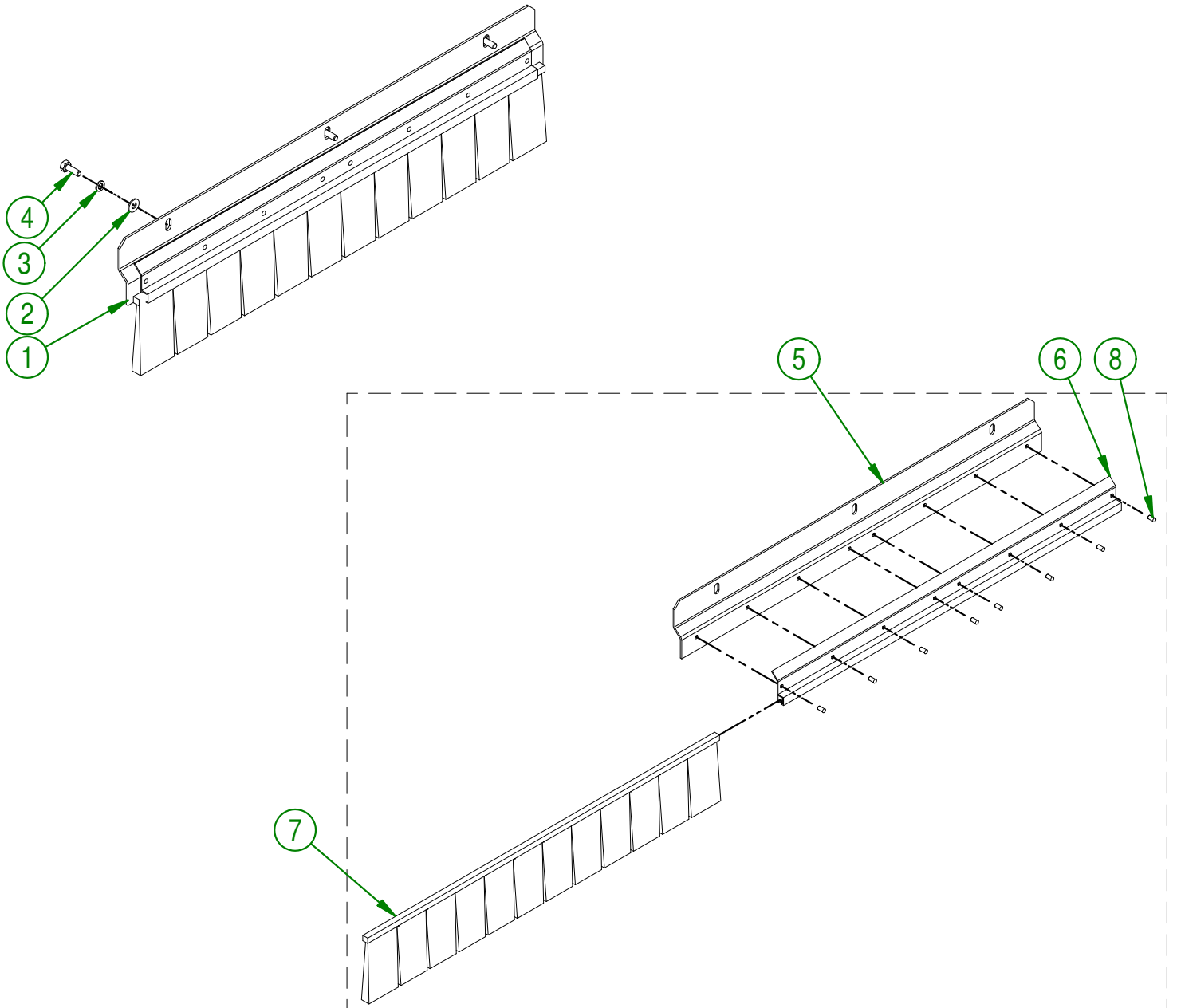
Page 9 de 28

75-57-0050

#	# DE PIÈCE	QTÉ	TITRE
1	75-55-0045	1	SUPPORT ET BROSSE 4" (ARRIÈRE) PRÉ-ASS.
2	NC02-25-0007	3	RONDELLE ACIER SAE ZINC 0.281 = 9/32
3	NC02-32-0010	3	RONDELLE RESSORT ZINC 1/4"
4	NC01-17-0004	3	BOULON HEX. GR2 NC ZINC 1/4-20 X 3/4"

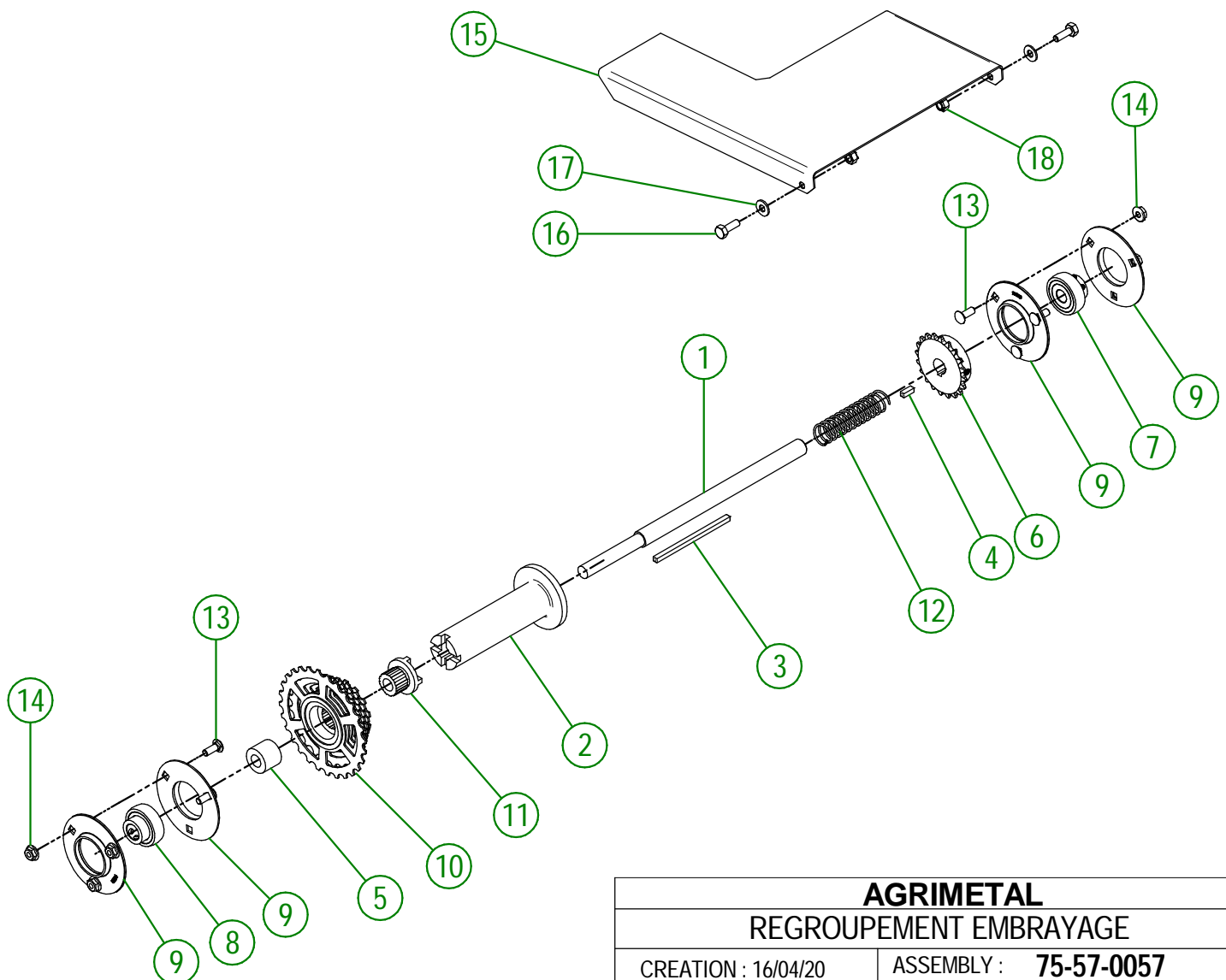
75-55-0045

#	# DE PIÈCE	QTÉ	TITRE
5	75-01-7600	1	SUPPORT DE BROSSE ARRIÈRE
6	75-41-7250	1	PROFILE EN H POUR BROSSE #7 X 24" LG.
7	NC13-80-0237	1	BROSSE DE NYLON NOIR .030 X 1 1/2" HAUT X 25" LG.
8	NC01-78-0016	8	POP RIVET AL. AVEU. TIGE ACIER .187 X .690 CAP.RIV. 1/2



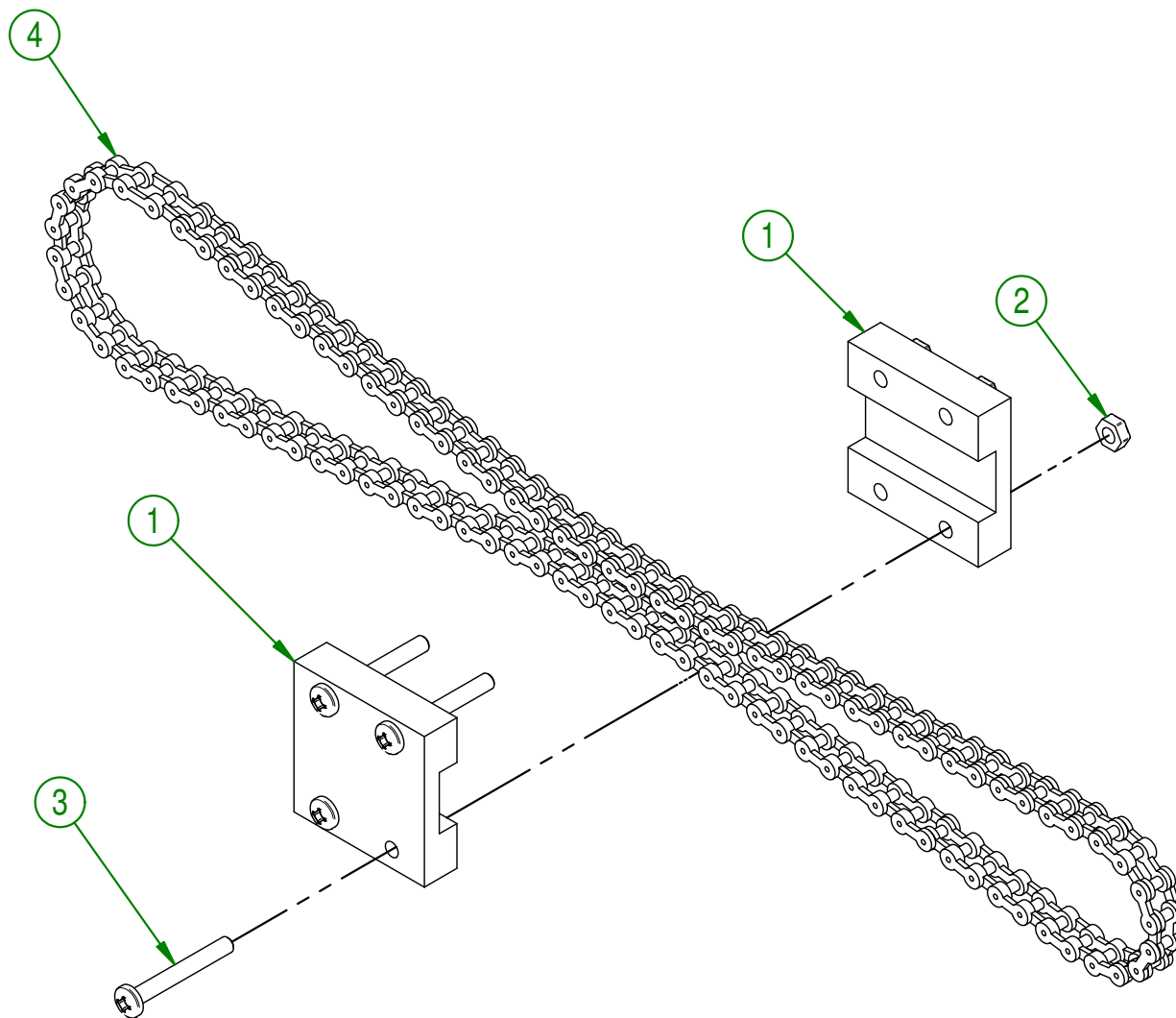
AGRIMETAL	
REGROUP. SUPPORT ET BROSSE 4" (ARRIÈRE)	
CREATION : 15/01/19	ASSEMBLY : 75-57-0050
REVISION : 01/03/19	AUTHOR : F.HÉLIE Page 10 de 28

#	# DE PIÈCE	QTÉ	TITRE
1	75-13-0805	1	ARBRE D'EMBRAYAGE
2	75-21-0075	1	EMBRAYAGE
3	75-41-0900	1	CLÉ 3/16" X 3/16" X 4" LG.
4	75-41-0905	1	CLÉ 3/16" X 3/16" X 9/16"
5	75-42-0160	1	ESPACER POUR PIGNON MULTIPLE
6	75-36-0102	1	PIGNON D'EMBRAYAGE
7	NC14-75-0108	1	PALIER ACIER APPL. (ROULEMENT) SB 201-8 Ø 1/2"
8	NC14-75-0155	1	PALIER ACIER APPL. (ROULEMENT) SB 202-10 Ø 5/8"
9	NC14-75-0136	4	PALIER ACIER O.D. 3 3/16" PF203
10	NC14-55-0243	1	PIGNON MULTIPLE
11	75-13-1800	1	EMBRAYAGE DE ROULEAU CALIBRÉ
12	NC13-85-0037	1	RESSORT DE COMPRESSION
13	NC01-04-0002	6	BOULON CARR. GR2 NC ZINC 1/4-20 X 5/8" LG
14	NC02-14-0017	6	ÉCROU HEX. FLANGETTE SPÉCIAL NC 1/4-20 GRADE B
15	75-01-3045	1	COUVERCLE D'EMBRAYAGE
16	NC01-17-0004	2	BOULON HEX. GR2 NC ZINC 1/4-20 X 3/4"
17	NC02-25-0007	2	RONDELLE ACIER SAE ZINC 0.281 = 9/32
18	NC01-96-0009	2	ÉCROU HEX. BLOC NYLON NC Z 1/4-20



AGRIMETAL	
REGROUPEMENT EMBRAYAGE	
CREATION : 16/04/20	ASSEMBLY : 75-57-0057
REVISION : 12/05/25	AUTHOR : J. Houle

#	# DE PIÈCE	QTÉ	TITRE
1	75-42-0170	2	TENDEUR DE CHAÎNE #35
2	NC01-96-0006	4	ÉCROU HEX. BLOC. NYLON NC ZINC 3/16"
3	NC02-40-0085	4	VIS MÉCANIQUE T.R. 10-24 X 1 1/2" LG.
4	75-37-1000	1	CHAÎNE #35 X 36" LG. PRÉ-ASS.

**AGRIMETAL**

REGROUP. CHAÎNE D'EMBRAYAGE "ROTOR" & TENDEUR

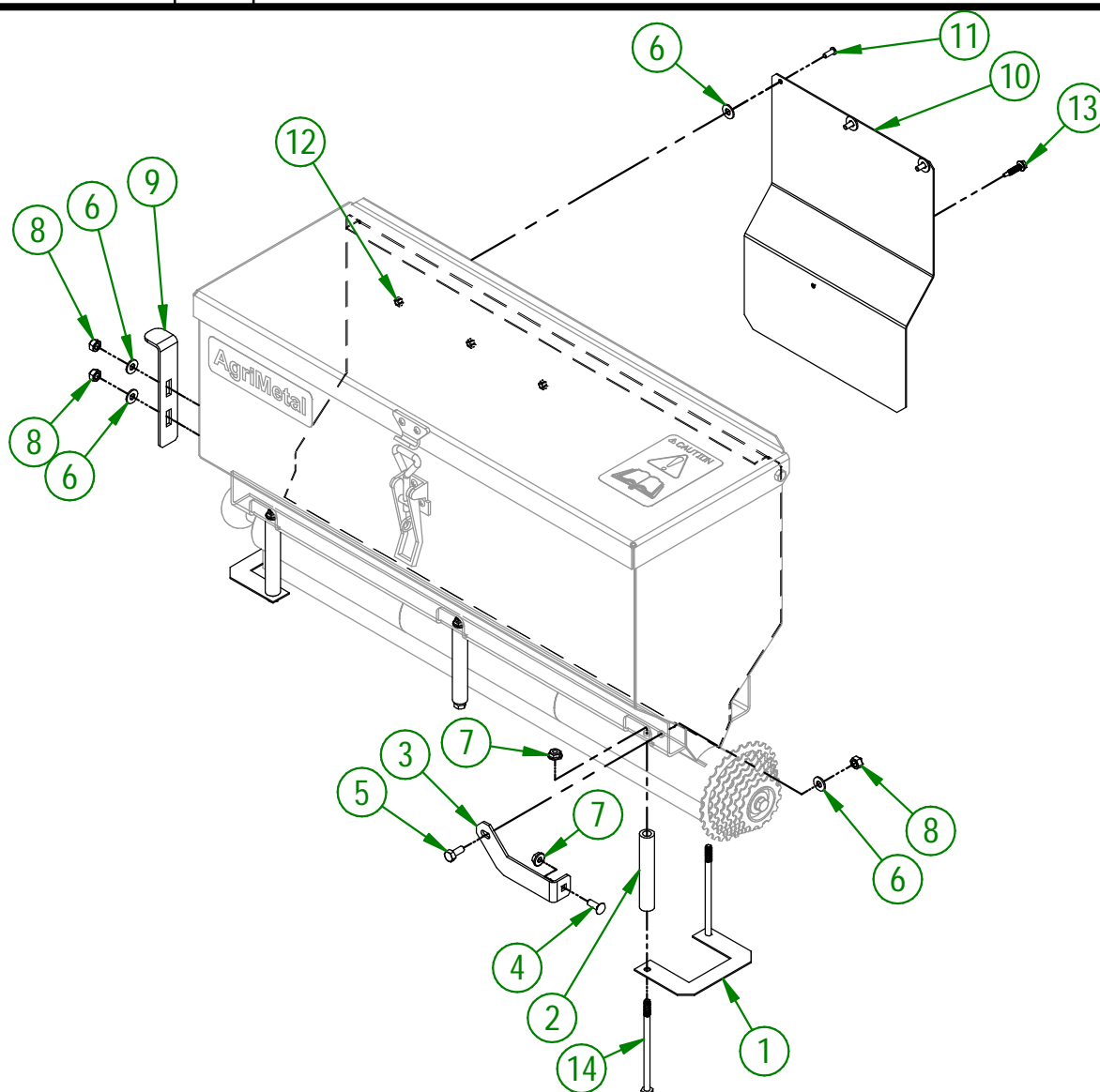
CREATION : 18/01/19
 REVISION : 28/02/19

ASSEMBLY : **75-57-0080**

AUTHOR : F.HÉLIE Page 12 de 28

75-57-0090

#	# DE PIÈCE	QTÉ	TITRE
1	75-01-3110	2	BUTÉE DE BARRE DISTRIBUTRICE
2	75-09-0015	6	GUIDE D'ASSEMBLAGE
3	75-01-7555	1	RENFORT BOITE D'EMBRAYAGE
4	NC01-04-0002	3	BOULON CARR. GR2 NC ZINC 1/4-20 X 5/8" LG
5	NC01-17-0003	1	BOULON HEX.GR2 ZINC 1/4-20 X 5/8
6	NC02-25-0007	6	RONDELLE ACIER SAE ZINC 0.281 = 9/32
7	NC02-14-0017	7	ÉCROU HEX. FLANGETTE SPÉCIAL NC 1/4-20 GRADE B
8	NC01-96-0009	3	ÉCROU HEX. BLOC NYLON NC Z 1/4-20
9	75-01-1560	1	BARRURE DE ROULEAU CALIBRÉ
10	75-22-2600	1	PARE CHALEUR
11	NC02-40-0080	3	VIS MECA.T.ROND SERR.CARRÉ ZINC 10-24 OU 3/16" X 1/2" LG
12	NC01-96-0006	3	ÉCROU HEX. BLOC. NYLON NC ZINC 3/16"
13	NC02-41-0012	1	VIS MÉTAL T. HEX AUTO PERFORANTE 12 X 1" LG
14	NC01-17-0020	6	BOULON HEX.GR2 NC ZINC 1/4-20 X 4 1/2" LG.

**AGRIMETAL**

REGROUP. BOITE DE SEMENCE

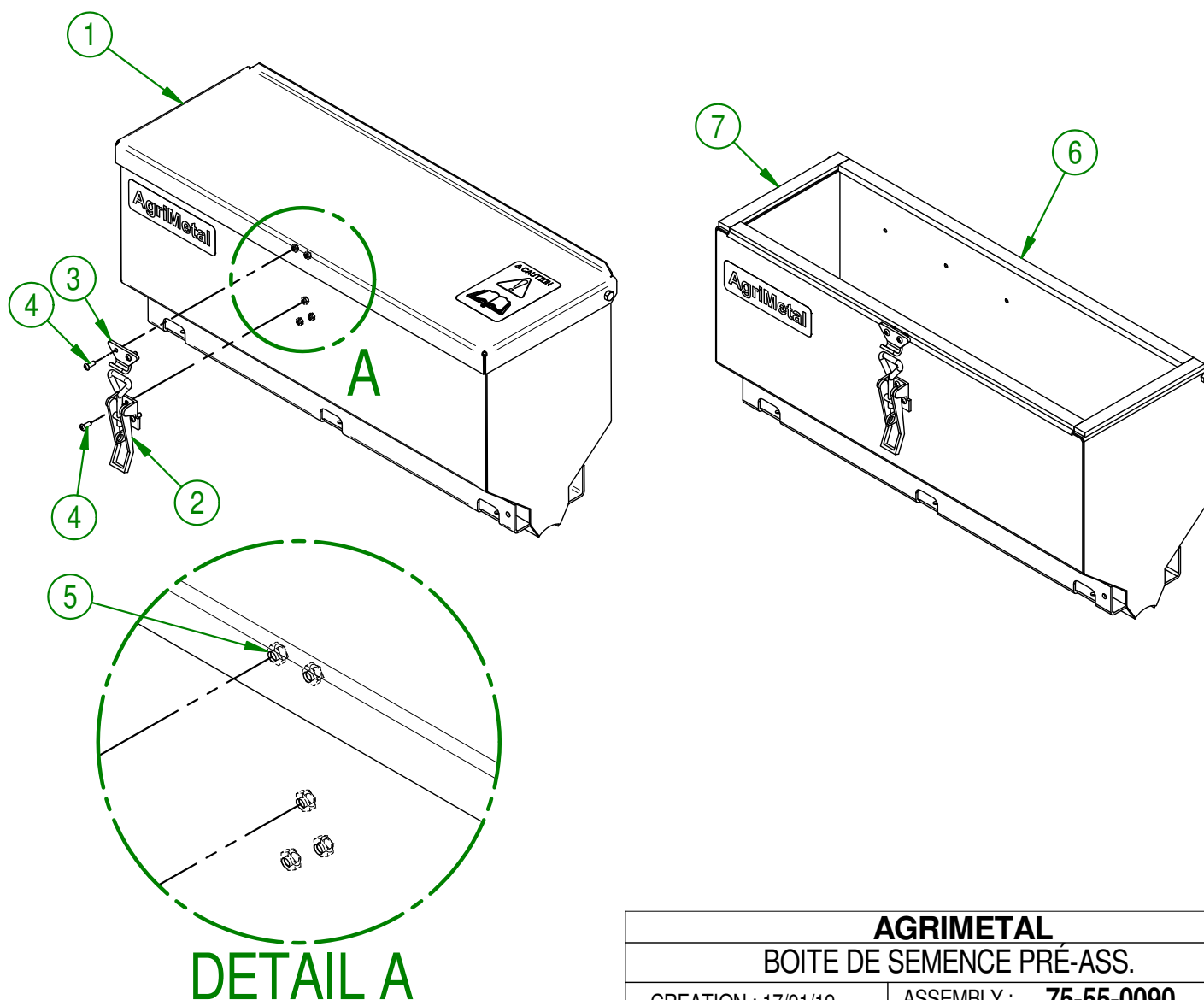
CREATION : 17/01/19

REVISION : 26/05/25

ASSEMBLY : **75-57-0090**

AUTHOR : F.HÉLIE

#	# DE PIÈCE	QTÉ	TITRE
1	75-57-0095	1	REGROUP. BOITE DE SEMENCE
2	NC01-63-0036	1	ATTACHE A BASCULE 6 1/2" LG.
3	NC01-63-0037	1	ATTACHE A BASCULE (GACHE)
4	NC02-40-0080	5	VIS MECA.T.ROND SERR.CARRÉ ZINC 10-24 OU 3/16" X 1/2" LG
5	NC01-96-0006	5	ÉCROU HEX. BLOC. NYLON NC ZINC 3/16"
6	75-42-0205	2	RUBAN SPONGIEUX AUTO-COLLANT NOIR
7	75-42-0200	2	RUBAN SPONGIEUX AUTO-COLLANT NOIR

**AGRIMETAL**

BOITE DE SEMENCE PRÉ-ASS.

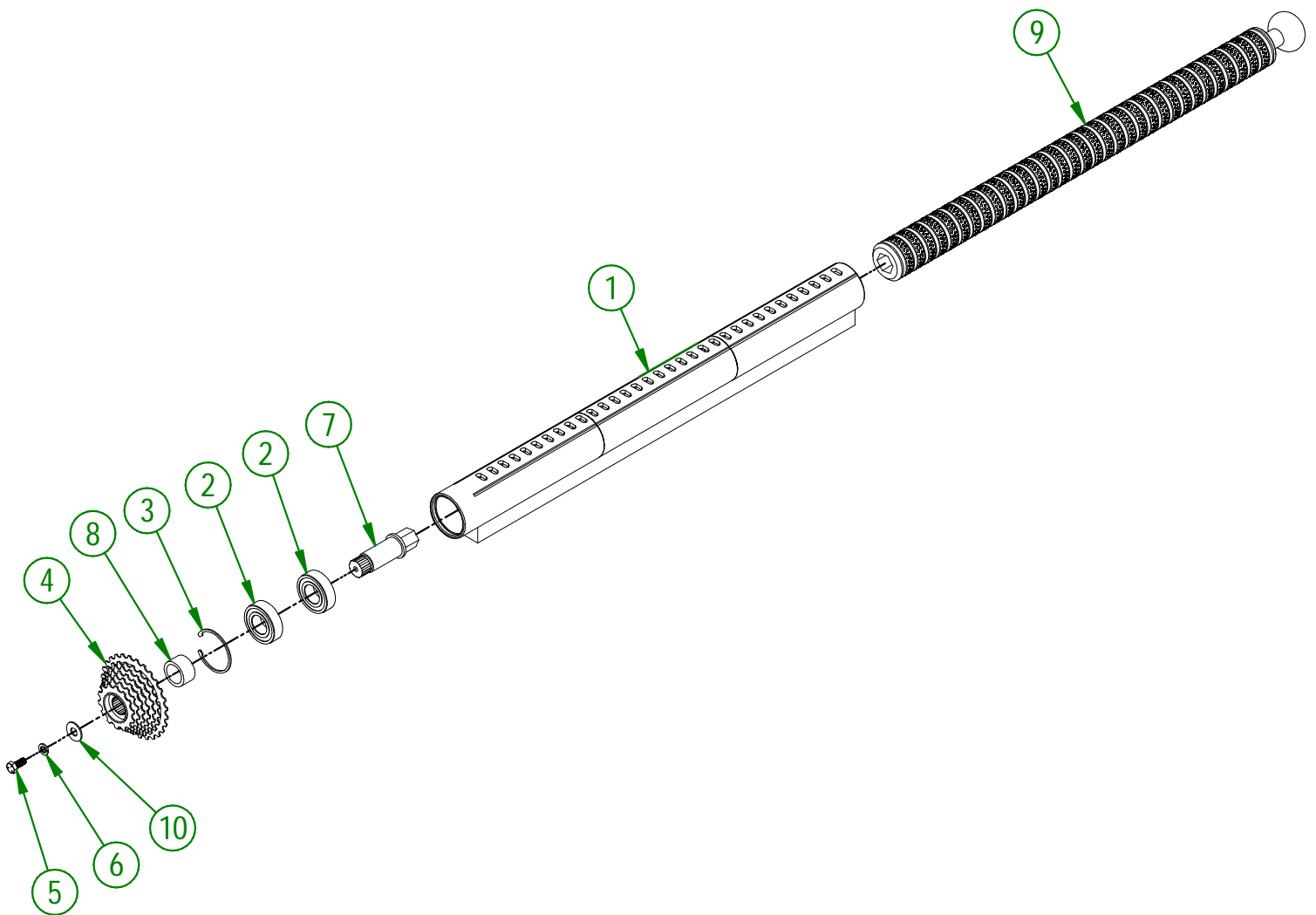
CREATION : 17/01/19
 REVISION : 28/02/19

ASSEMBLY : **75-55-0090**

AUTHOR : F.HÉLIE Page 14 de 28

75-55-0040

#	# DE PIÈCE	QTÉ	TITRE
1	75-55-0100	1	TUBE DE DISTRIBUTION PRÉ-ASS.
2	NC14-75-0070	2	ROULEMENT A BILLE 6205-2RS X 1"
3	NC01-64-0159	1	BAGUE DE RETENUE INTERIEUR POUR TROU 2 1/16"
4	NC14-55-0243	1	PIGNON MULTIPLE
5	NC01-25-0058	1	BOULON HEX.GR5 NC ZINC 5/16-18 X 3/4"
6	NC02-32-0011	1	RONDELLE RESSORT ZINC 5/16"
7	75-13-1600	1	ARBRE D'ENTRAÎNEMENT ROULEAU CALIBRÉ
8	75-42-0165	1	ESPACEUR POUR PIGNON MULTIPLE ROUL.CALIBRÉ
9	75-42-0605	1	ROULEAU CALIBRÉ POUR SEMENCE "BEND"
10	NC02-22-0010	1	RONDELLE ACIER OR. ZINC 3/8" BOLT

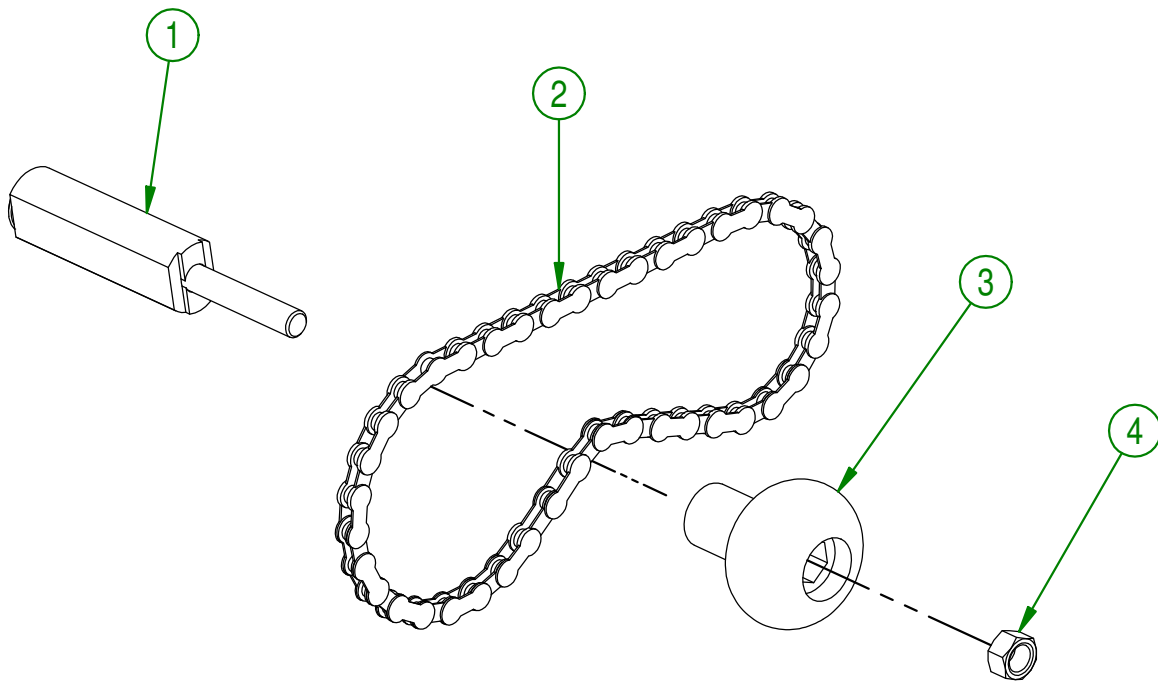
**AGRIMETAL**

TUBE DE DISTRIBUTION DE GRAINE PRÉ-ASS.

CREATION : 17/01/19
 REVISION : 19/06/25

ASSEMBLY : **75-55-0040**
 AUTHOR : F.HÉLIE

#	# DE PIÈCE	QTÉ	TITRE
1	75-57-0125	1	REGROUP. TENDEUR DE CHAÎNE D'EMBRAYAGE "PIGNON MULTIPLE"
2	75-37-1005	1	CHAÎNE DE BICYCLETTE X 22 1/4" LG. PRÉ-ASS.
3	NC17-46-0018	1	BOULE DE VOLANT
4	NC02-07-0018	1	ÉCROU HEX. NC ZINC 3/8-16

**AGRIMETAL**

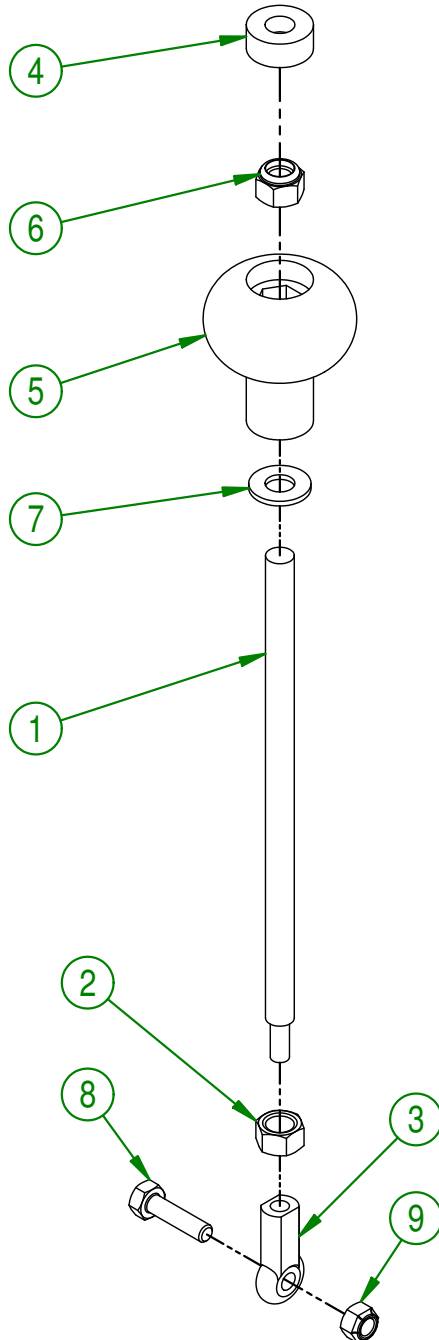
REGROUP. CHAÎNE D'EMBRAYAGE "PIGNON MULTIPLE" & TENDEUR

CREATION : 18/01/19
 REVISION : 02/06/20

ASSEMBLY : **75-57-0120**

AUTHOR : F.HÉLIE Page 16 de 28

#	# DE PIÈCE	QTÉ	TITRE
1	75-31-0100	1	VIS D'AJUSTEMENT
2	NC02-07-0018	1	ÉCROU HEX. NC ZINC 3/8-16
3	NC01-67-0102	1	EMBOUT DE BIELLETTE FEMELLE FILET 1/4-28
4	75-21-0005	1	EMBOUT POUR BOULE NOIR
5	NC17-46-0018	1	BOULE DE VOLANT
6	NC01-96-0011	1	ÉCROU HEX. BLOC NYLON. NC Z 3/8-16
7	01-01-2485	1	RONDELLE PLATE 14 GA X 113/16" DE X 25/64" DI
8	NC01-17-0006	1	BOULON HEX. GR2 NC ZINC 1/4-20 X 1"
9	NC01-96-0009	1	ÉCROU HEX. BLOC NYLON NC Z 1/4-20

**AGRIMETAL****REGROUP. VIS D'AJUSTEMENT DE ROUE ARRIÈRE**

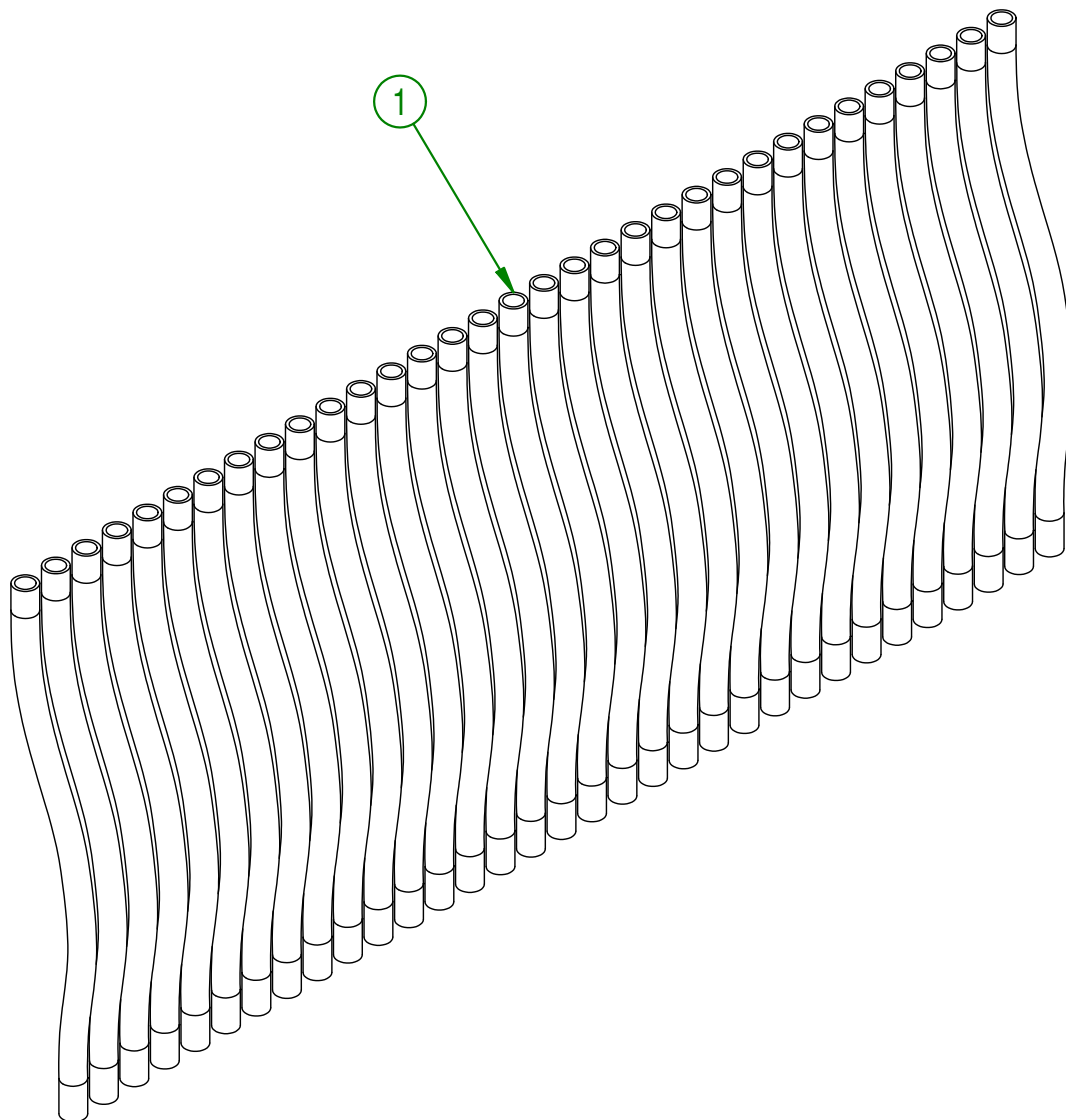
CREATION : 15/01/19
 REVISION : 28/02/19

ASSEMBLY : **75-57-0140**

AUTHOR : F.HÉLIE | Page 17 de 28

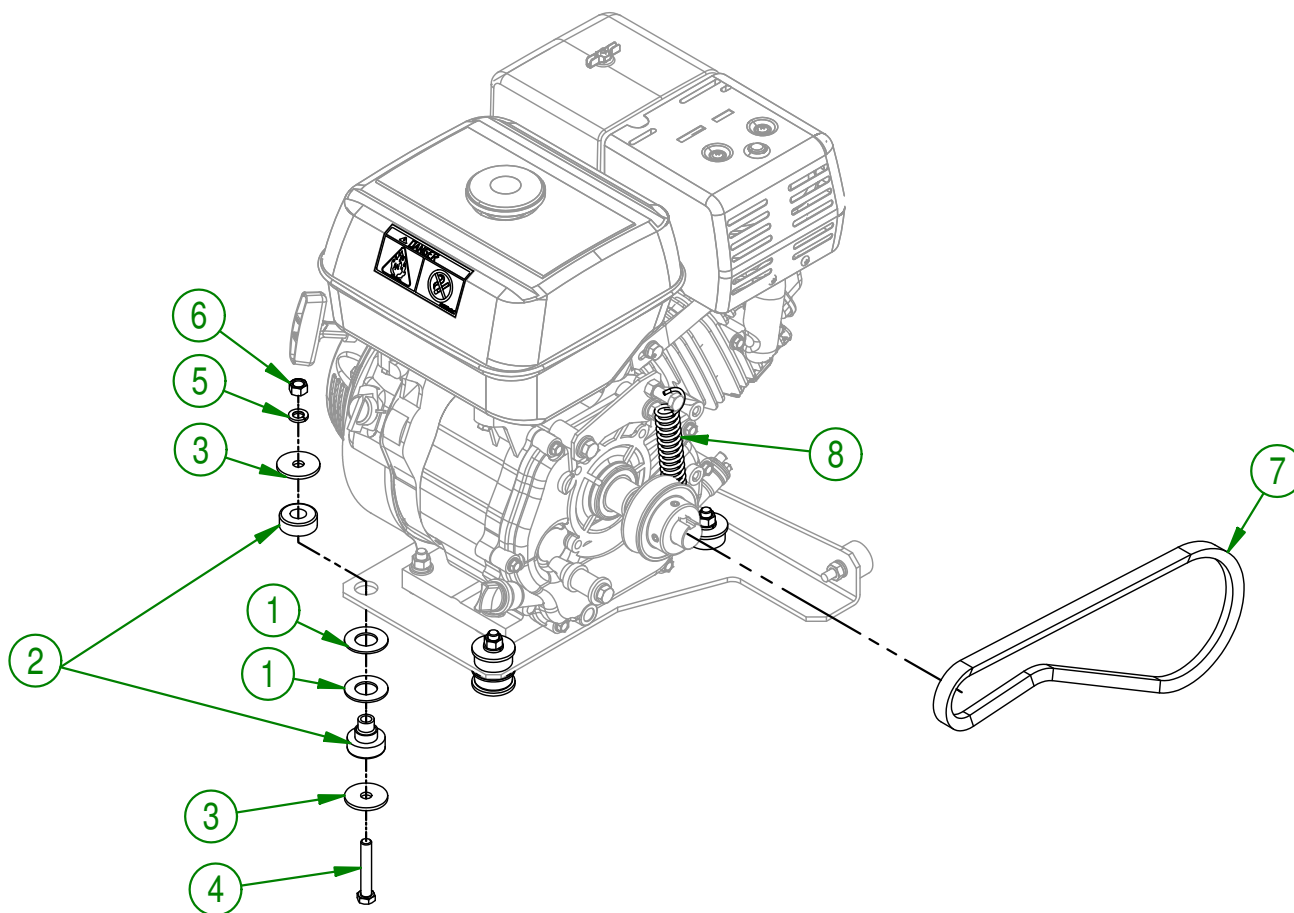
75-57-0145

#	# DE PIÈCE	QTÉ	TITRE
1	75-46-0525	33	BOYAU URETHANE POUR SEMENCE



AGRIMETAL	
REGROUP.BOYAU DISTRIBUTEUR DE SEMENCE	
CREATION : 15/01/19	ASSEMBLY : 75-57-0145
REVISION : 28/02/19	AUTHOR : F.HÉLIE Page 18 de 28

#	# DE PIÈCE	QTÉ	TITRE
1	26-03-4800	8	RONDELLE PLATE
2	NC13-15-0059	4	SUPPORT DE MOTEUR ANTI-VIBRATION 90 JAUNE
3	01-33-0010	8	RONDELLE PLATE PLAQUER
4	NC01-17-0119	4	BOULON HEX. GR2 NC ZINC 3/8-16 X 2 1/4" LG
5	NC02-32-0012	4	RONDELLE RESSORT ZINC 3/8"
6	NC02-07-0018	4	ÉCROU HEX. NC ZINC 3/8-16
7	NC14-25-1071	1	COURROIE EN V 21/32" (BX-32)
8	NC13-85-0008	1	RESSORT GALVANISÉ 7/8" OD X 0.105" X 5" LG

**AGRIMETAL**

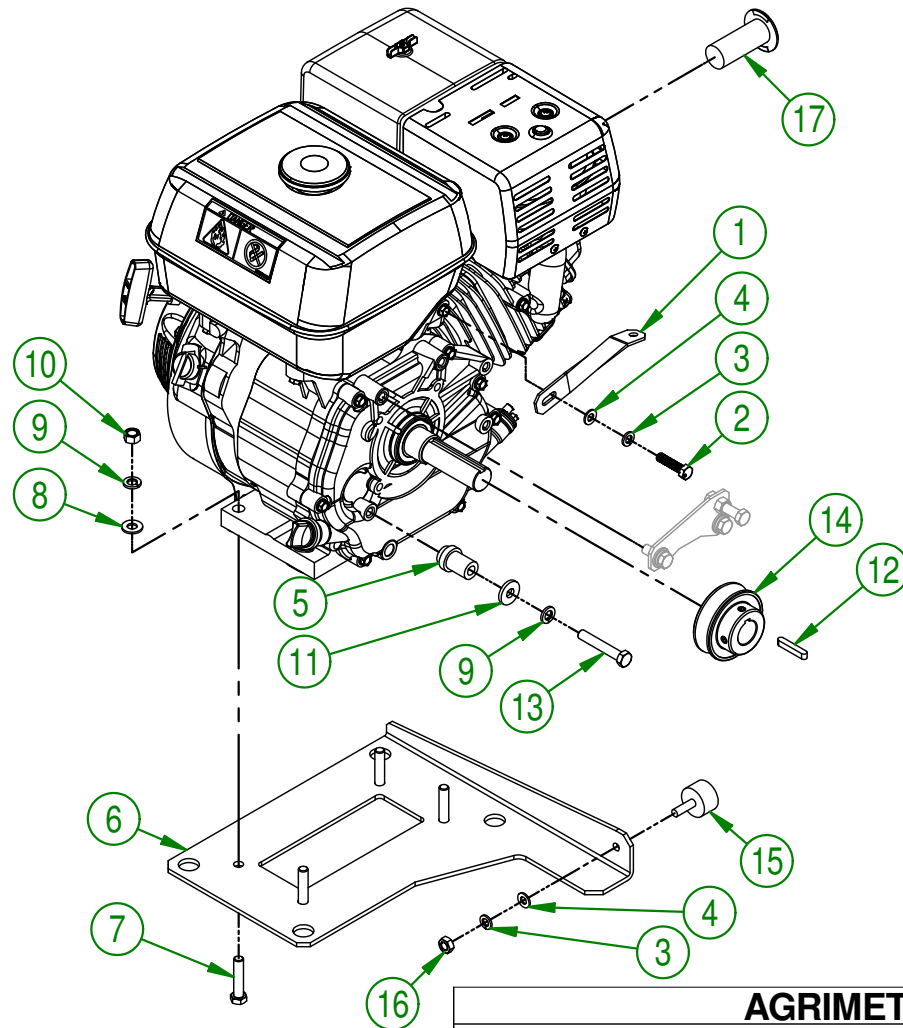
REGROUP.MOTEUR 9 H.P. (MANUEL) HONDA

CREATION : 16/01/19
 REVISION : 28/02/19

ASSEMBLY : **75-57-0150**

AUTHOR : F.HÉLIE Page 19 de 28

#	# DE PIÈCE	QTÉ	TITRE
1	01-03-5405	1	SUPPORT DE SILENCIEUX
2	NC01-45-0188	1	BOULON MÉT. GR8.8 NC ZINC 8MM X 35MM
3	NC02-32-0011	2	RONDELLE RESSORT ZINC 5/16"
4	NC02-22-0008	2	RONDELLE ACIER ORD. ZINC 5/16"
5	75-13-1425	1	ARBRE DE TENDEUR SUR MOTEUR 9 HP
6	75-04-0025	1	BASE DE MOTEUR 9 HP
7	NC01-17-0117	4	BOULON HEX. GR2 NC ZINC 3/8-16 X 1 3/4"
8	01-01-2485	4	RONDELLE PLATE 14 GA X 113/16" DE X 25/64" DI
9	NC02-32-0012	5	RONDELLE RESSORT ZINC 3/8"
10	NC02-07-0018	4	ÉCROU HEX. NC ZINC 3/8-16
11	21-01-0950	1	RONDELLE PLATE 10GA 1.005" DIA X 25/64"
12	NC01-65-0087	1	CLEF A BOUT ARRONDIES 1/4 X 1/4 X 1 1/2" LG
13	NC01-17-0119	1	BOULON HEX. GR2 NC ZINC 3/8-16 X 2 1/4" LG
14	NC14-62-0212	1	POULIE MB30X1/2
15	NC13-15-0034	1	SUPPORT DE MOTEUR ANTI-VIBRATION
16	NC02-07-0017	1	ÉCROU HEX. 5/16-18
17	NC13-37-0519	1	ARRESTER SPARK

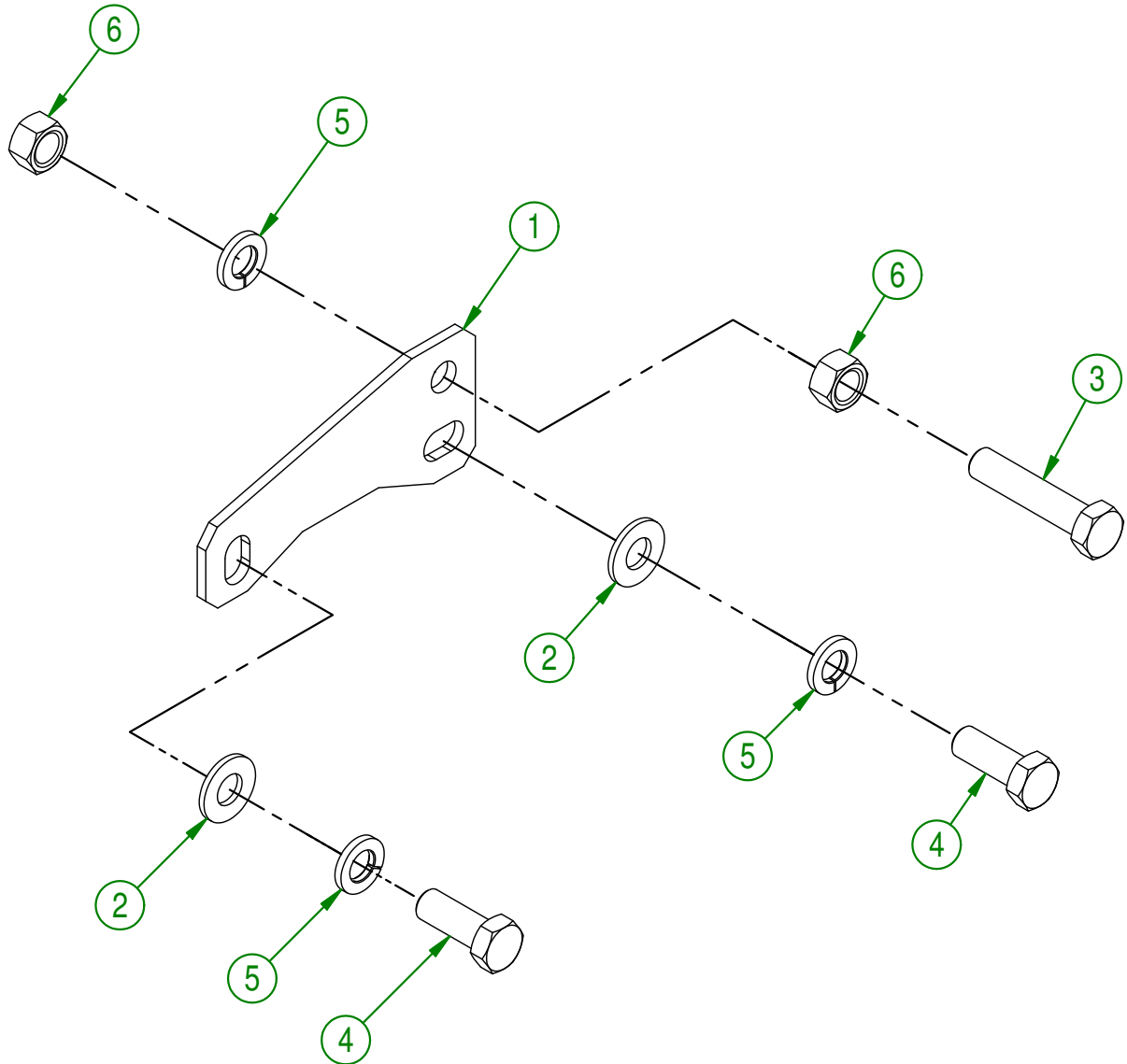
**AGRIMETAL**

MOTEUR 9 H.P. (MANUEL) HONDA PRÉ-ASS.

CREATION : 16/01/19
REVISION : 30/08/19ASSEMBLY : **75-55-0025**

AUTHOR : F.HÉLIE Page 20 de 28

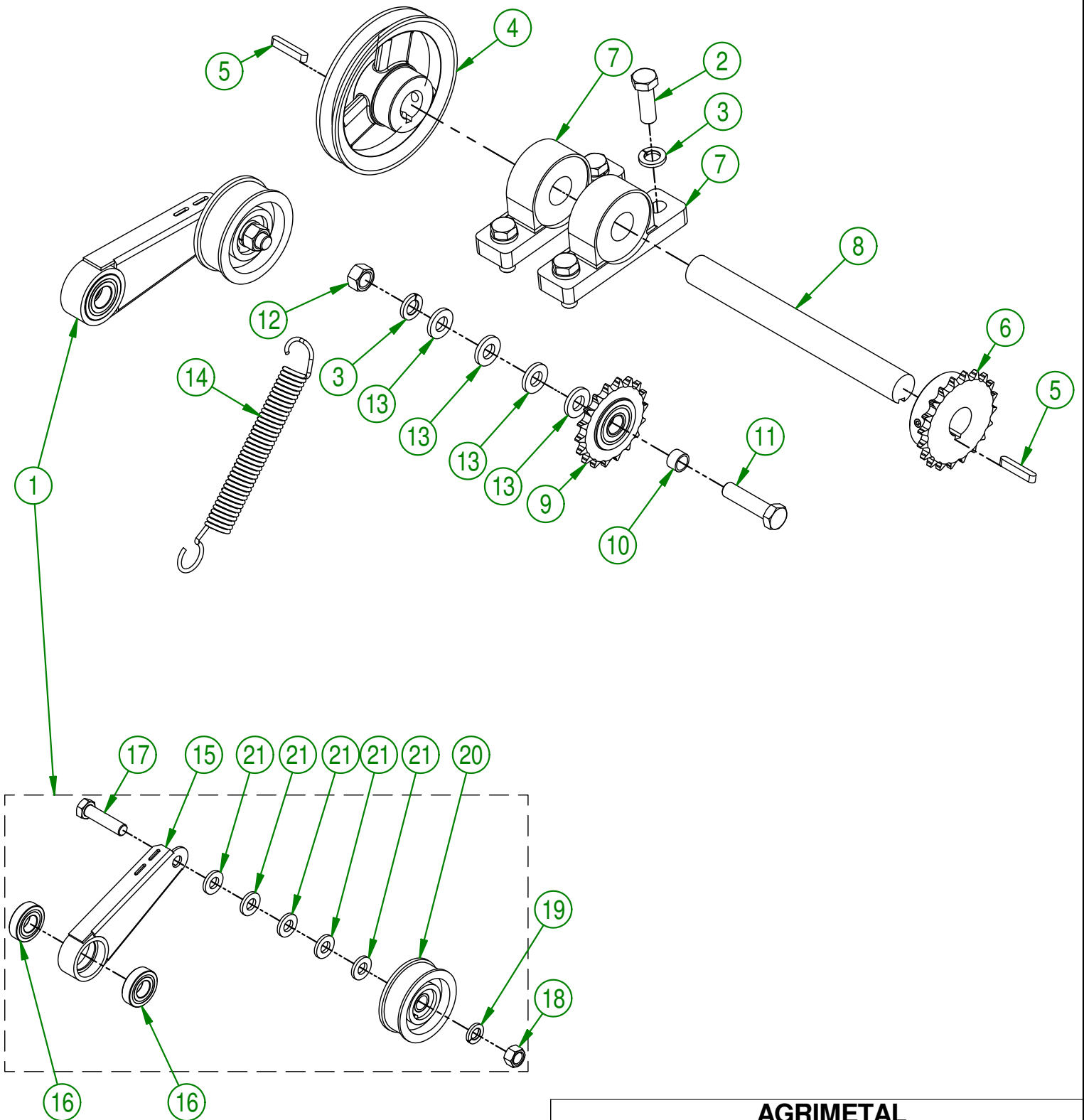
#	# DE PIÈCE	QTÉ	TITRE
1	75-01-0980	1	SUPPORT DE RESSORT DE TENDEUR
2	01-01-2485	2	RONDELLE PLATE 14 GA X 113/16" DE X 25/64" DI
3	NC01-17-0117	1	BOULON HEX. GR2 NC ZINC 3/8-16 X 1 3/4"
4	NC01-17-0114	2	BOULON HEX. GR2 NC ZINC 3/8-16 X 1"
5	NC02-32-0012	3	RONDELLE RESSORT ZINC 3/8"
6	NC02-07-0018	2	ÉCROU HEX. NC ZINC 3/8-16

**AGRIMETAL****REGROUP.SUPPORT DE RESSORT DE TENDEUR**

CREATION : 16/01/19
 REVISION : 28/02/19

ASSEMBLY : **75-57-0190**

AUTHOR : F.HÉLIE | Page 21 de 28



AGRIMETAL	
REGROUP.ENTRAINEMENT DU ROTOR	
CREATION : 17/01/19	ASSEMBLY : 75-57-0155
REVISION : 04/03/19	AUTHOR : F.HÉLIE Page 22 de 28

75-57-0155

#	# DE PIÈCE	QTÉ	TITRE
1	75-55-0095	1	BRAS DE TENDEUR DE COURROIE
2	NC01-17-0249	4	BOULON HEX. GR2 NC ZINC 1/2-13 X 1 1/2"
3	NC02-32-0014	5	RONDELLE RESSORT ZINC 1/2"
4	NC14-62-0213	1	POULIE FONTE (MB55 X Ø 1" KW 1/4" 2 SS)
5	NC01-65-0087	2	CLEF A BOUT ARRONDIES 1/4 X 1/4 X 1 1/2" LG
6	NC14-55-0254	1	PIGNON AC. 40B20 X Ø 1" K.W. 1/4" 2SS
7	03-38-0000	2	PALIER SUPPORT UCP205-16 X 1" ID
8	75-13-1410	1	ARBRE INTERMÉDIAIRE
9	NC14-55-0305	1	PIGNON AC. 40C18H X 6202 X Ø 5/8" SPEC.
10	NC13-80-0061	1	COUSSINET DE POUDRE D'ACIER 1/2" X 5/8" X 3/8"
11	NC01-17-0251	1	BOULON HEX. GR2 NC ZINC 1/2-13 X 2"
12	NC02-07-0020	1	ÉCROU HEX. NC ZINC 1/2-13
13	01-01-0925	4	RONDELLE PLATE
14	NC13-85-0008	1	RESSORT GALVANISÉ 7/8" OD X 0.105" X 5" LG

75-55-0095

#	# DE PIÈCE	QTÉ	TITRE
15	75-50-0065	1	TENDEUR DE COURROIE
16	NC14-75-0110	2	ROULEMENT À BILLE R12 2RS
17	NC01-17-0251	1	BOULON HEX. GR2 NC ZINC 1/2-13 X 2"
18	NC02-07-0020	1	ÉCROU HEX. NC ZINC 1/2-13
19	NC02-32-0014	1	RONDELLE RESSORT ZINC 1/2"
20	01-39-0600	1	PI-300 UHMW NOIR POULIE DE TENSION DIA. 3" AVEC BAGUE PRÉ-ASS.
21	01-01-0925	5	RONDELLE PLATE

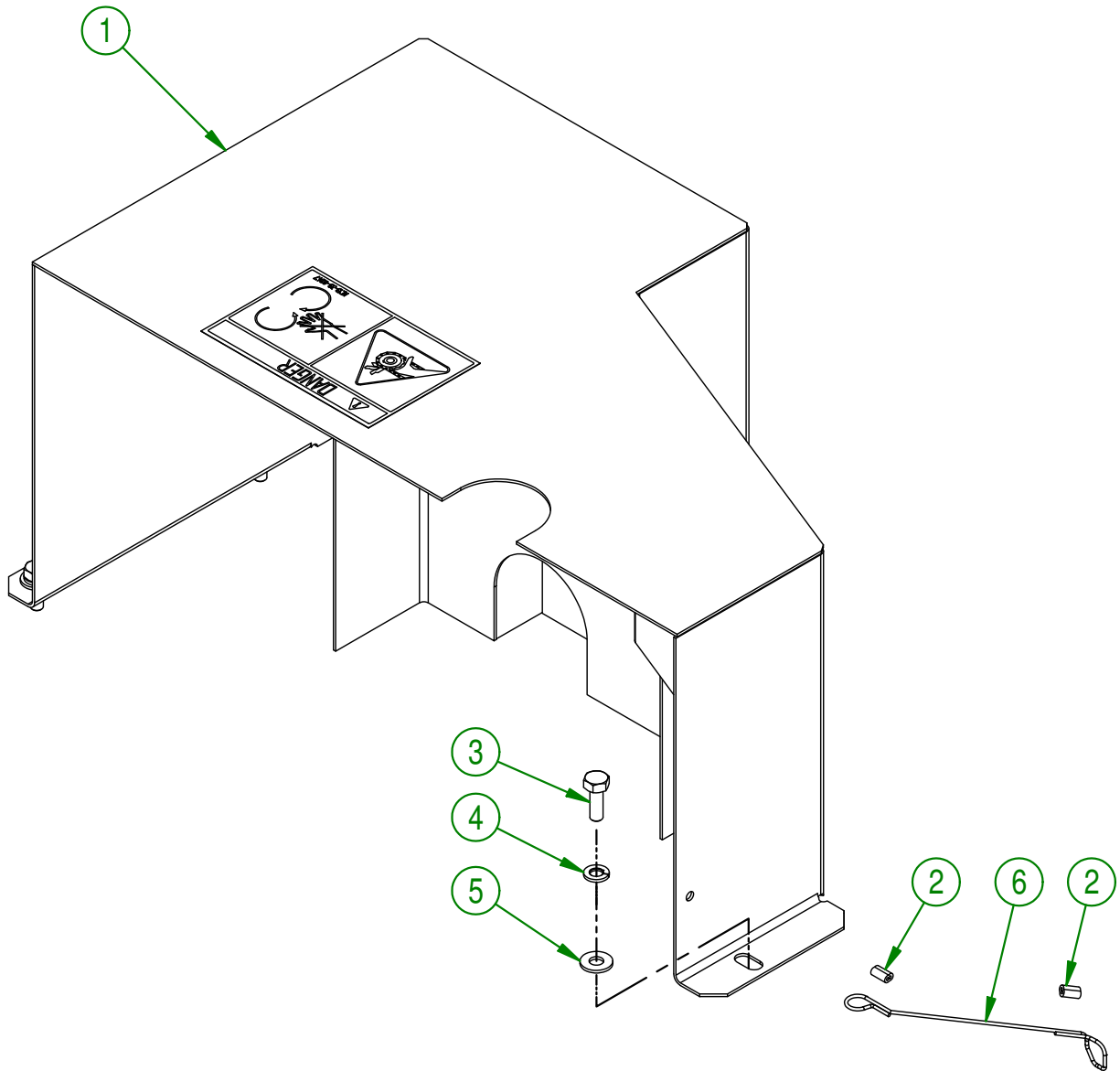
AGRIMETAL

REGROUP.ENTRAINEMENT DU ROTOR

CREATION : 17/01/19
REVISION : 04/03/19ASSEMBLY : **75-57-0155**

AUTHOR : F.HÉLIE Page 23 de 28

#	# DE PIÈCE	QTÉ	TITRE
1	75-57-0170	1	REGROUP.GARDE DE COURROIE " INCLAUTO-COLLANT"
2	NC01-64-0005	2	BAGUE OVAL EN ALUMINIUM 1/16" DIA.
3	NC01-17-0004	3	BOULON HEX. GR2 NC ZINC 1/4-20 X 3/4"
4	NC02-32-0010	3	RONDELLE RESSORT ZINC 1/4"
5	NC02-25-0007	3	RONDELLE ACIER SAE ZINC 0.281 = 9/32
6	75-41-0135	1	CABLE D'ACIER POUR GARDE DE COURROIE Ø1/16 X 18" LG.

**AGRIMETAL**

REGROUP.GARDE DE COURROIE

CREATION : 17/01/19
 REVISION : 28/02/19

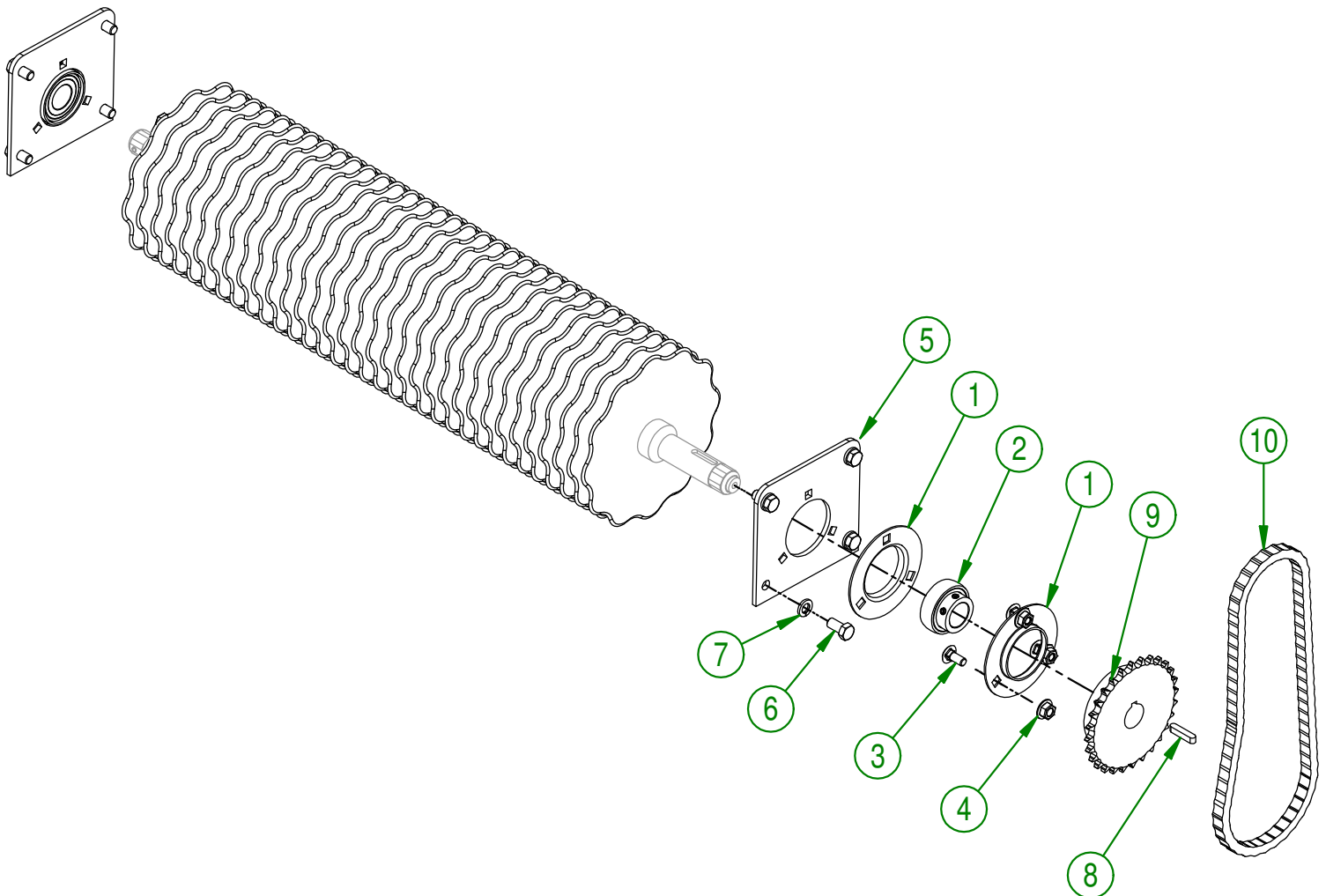
ASSEMBLY : **75-57-0165**

AUTHOR : F.HÉLIE

Page 24 de 28

75-57-0176

#	# DE PIÈCE	QTÉ	TITRE
1	NC14-75-0009	4	PALIER ACIER F5 O.D. 3 3/4"
2	NC14-75-0016	2	PALIER ACIER APPL.(ROULEMENT) SB 205-16
3	NC01-04-0056	6	BOULON CARR. GR2 NC ZINC 5/16-18 X 3/4" LG
4	NC02-14-0006	6	ÉCROUS HEX. FLANGETTE SPÉCIAL NC 5/16-18 GRADE B
5	75-04-0035	2	PLAQUE POUR ROULEMENT ROTOR
6	NC01-17-0112	8	BOULON HEX. GR2 NC ZINC 3/8-16 X 3/4" LG
7	NC02-32-0012	8	RONDELLE RESSORT ZINC 3/8"
8	33-41-0900	1	CLÉ-CARRÉ DE MOYEU
9	NC14-55-0250	1	PIGNON AC. 40B28H X 1" (K.W. 1/4" 2SS)
10	75-37-1010	1	CHAÎNE #40 X 30" LG + 1 MAILLE

**AGRIMETAL**

REGROUPEMENT DE ROTOR

CREATION : 13/04/20
 REVISION : 13/04/20

ASSEMBLY : **75-57-0176**

AUTHOR : F.HÉLIE

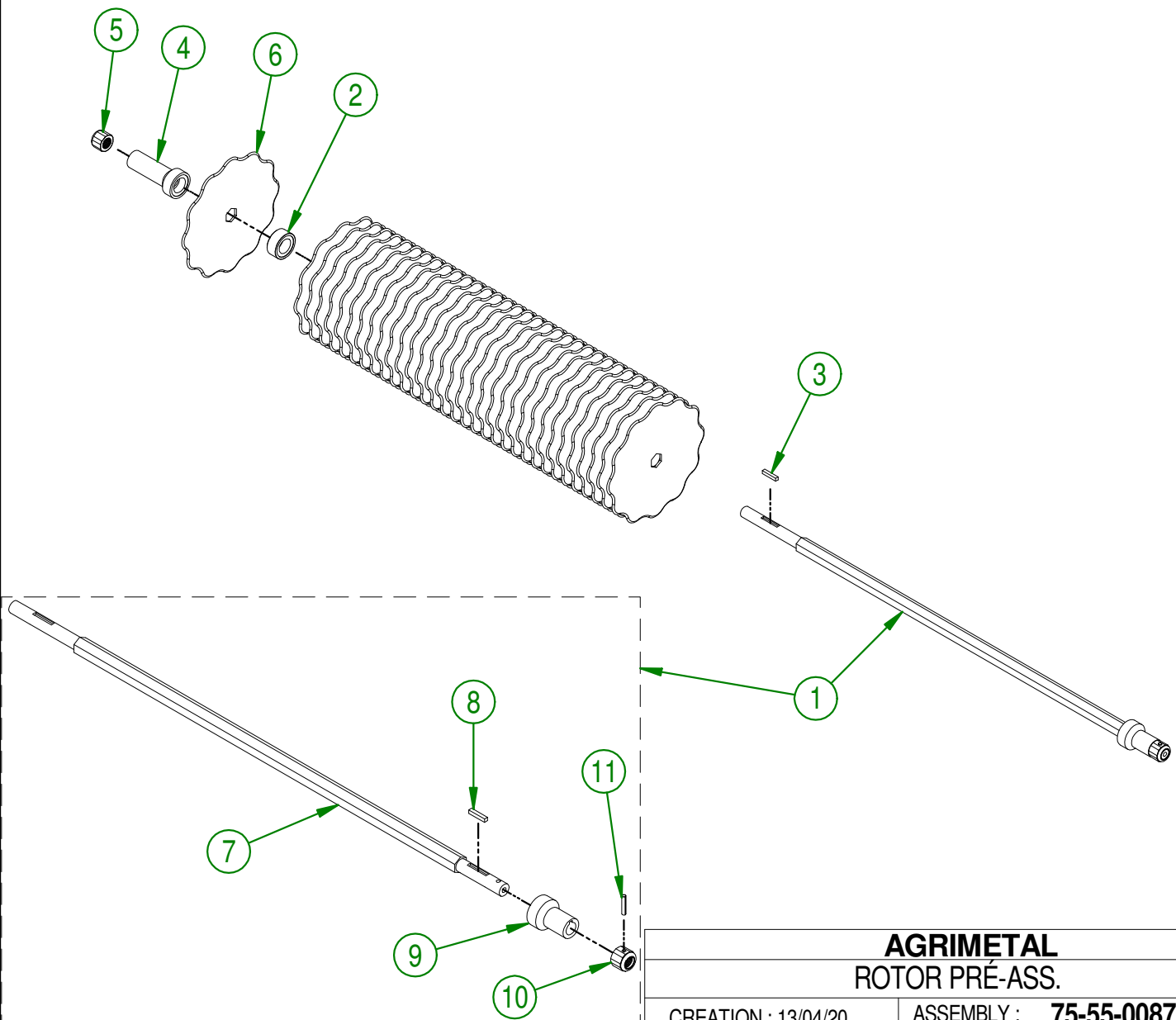
Page 25 de 28

75-55-0087

#	# DE PIÈCE	QTÉ	TITRE
1	75-55-0081	1	ARBRE DE ROTOR
2	75-21-0057	32	ESPACEUR DE LAME 0.125" X 3/4" C/C
3	47-41-0900	1	CLÉ CARRÉ
4	75-13-2000	1	EMBOUT D'ENTRAÎNEMENT DE ROTOR
5	75-32-9950	1	ÉCROU AVEC BAGUE NYLON DE ROTOR
6	75-20-0935	33	LAME DE ROTOR OVERSEEDER-B

75-55-0081

#	# DE PIÈCE	QTÉ	TITRE
7	75-25-2400	1	ARBRE DE ROTOR
8	47-41-0900	1	CLÉ CARRÉ
9	75-13-2005	1	EMBOUT DE SERRAGE DE ROTOR
10	75-32-9950	1	ÉCROU AVEC BAGUE NYLON DE ROTOR
11	NC01-69-0419	1	GOUPILLE TENDEUSE A RESSORT ZINC 3/16 X 1"



AGRIMETAL
ROTOR PRÉ-ASS.

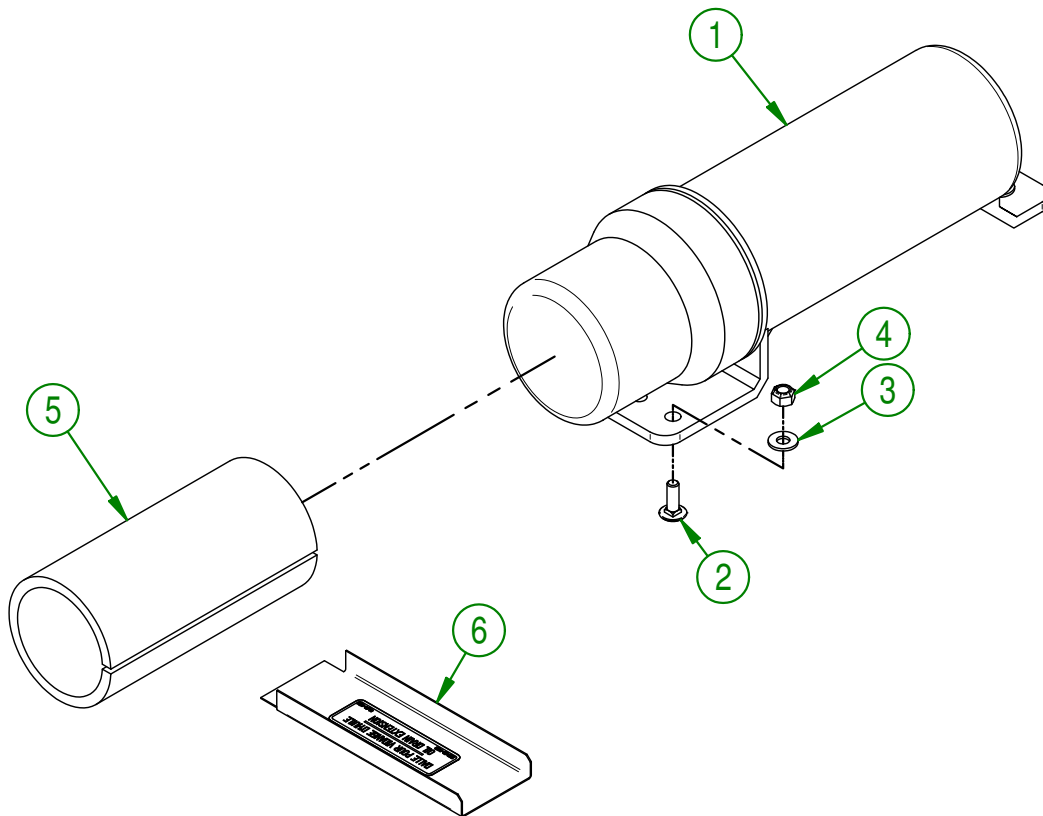
CREATION : 13/04/20
 REVISION : 13/04/20

ASSEMBLY : **75-55-0087**

AUTHOR : F.HÉLIE Page 26 de 28

75-57-0178

#	# DE PIÈCE	QTÉ	TITRE
1	NC13-30-0237	1	TUBE ROND POUR MANUEL D'OPÉRATION
2	NC01-04-0003	3	BOULON CARR. GR2 NC ZINC 1/4-20 X 3/4" LG
3	NC02-25-0007	3	RONDELLE ACIER SAE ZINC 0.281 = 9/32
4	NC01-96-0009	3	ÉCROU HEX. BLOC NYLON NC Z 1/4-20
5	75-98-0520	1	OPÉR.MAN.OVERSEEDER (ANGLAIS)
6	01-55-0030	1	DALLE DE VIDANGE "INCL.AUTO-COLLANT"

**AGRIMETAL**

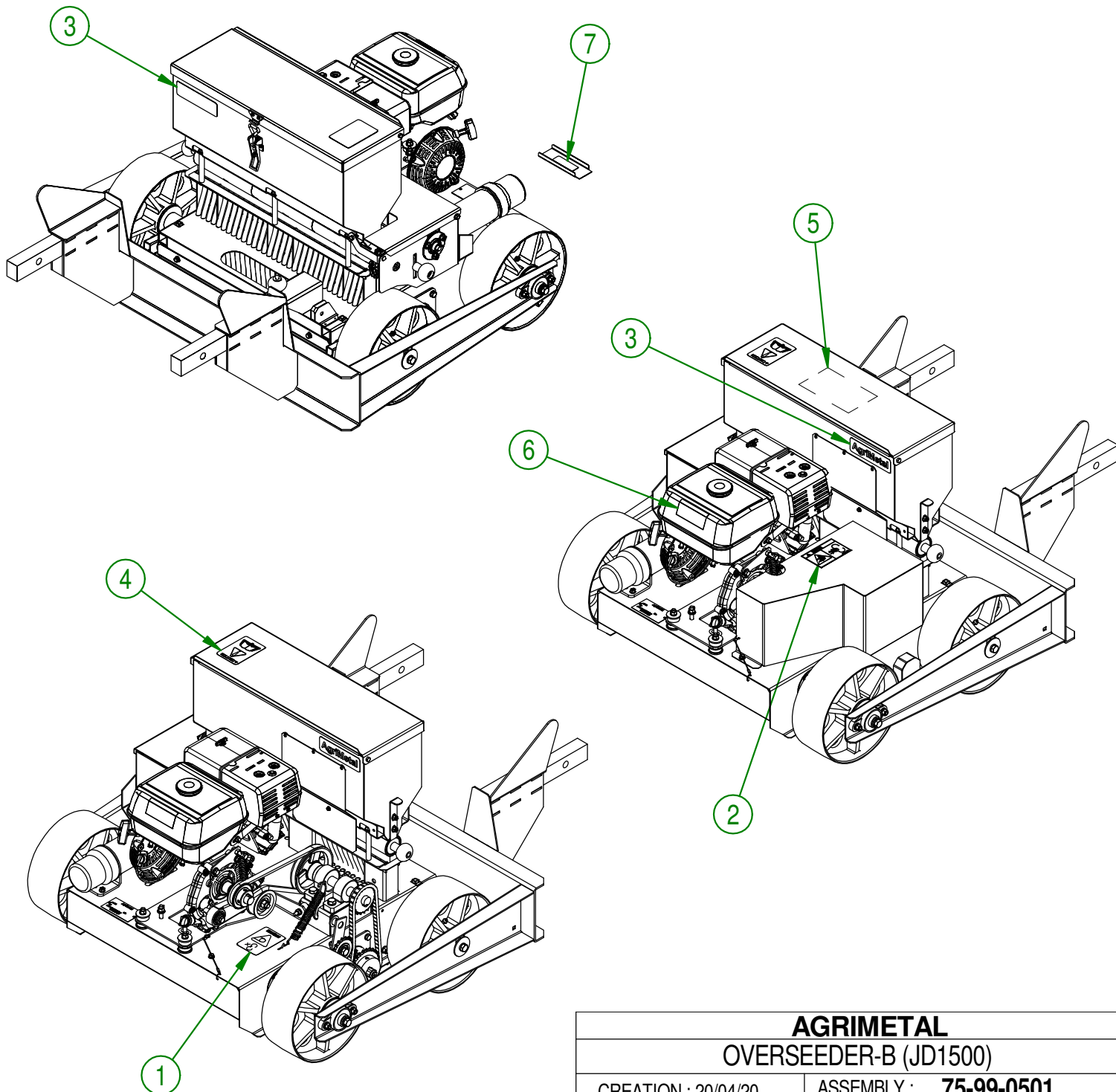
REGROUP.MANUEL D'OPÉRATION

CREATION : 16/01/19
 REVISION : 28/02/19

ASSEMBLY : **75-57-0178**

AUTHOR : F.HÉLIE Page 27 de 28

#	# DE PIÈCE	QTÉ	TITRE
1	NCI3-33-0189	1	AUTO-COLLANT DANGER (PERSONNE ET ENTRAÎNEMENT CHÂÎNE)
2	NCI3-33-0247	1	AUTO-COLLANT DANGER
3	NCI3-33-0002	2	AUTO-COLLANT AGRIMETAL
4	NCI3-33-0183	1	AUTO-COLLANT CAUTION MANUEL OPÉRATION
5	NCI3-33-0197	1	AUTO-COLLANT SEEDING RATE BY SPROCKETS
6	NCI3-33-0252	1	AUTO-COLLANT DANGER
7	NCI3-33-0023	1	AUTO-COLLANT DALLE POUR VIDANGE D'HUILE



AGRIMETAL
OVERSEEDER-B (JD1500)

CREATION : 20/04/20
REVISION : 20/04/20

ASSEMBLY : **75-99-0501**

AUTHOR : J. Houle Page 28 de 28