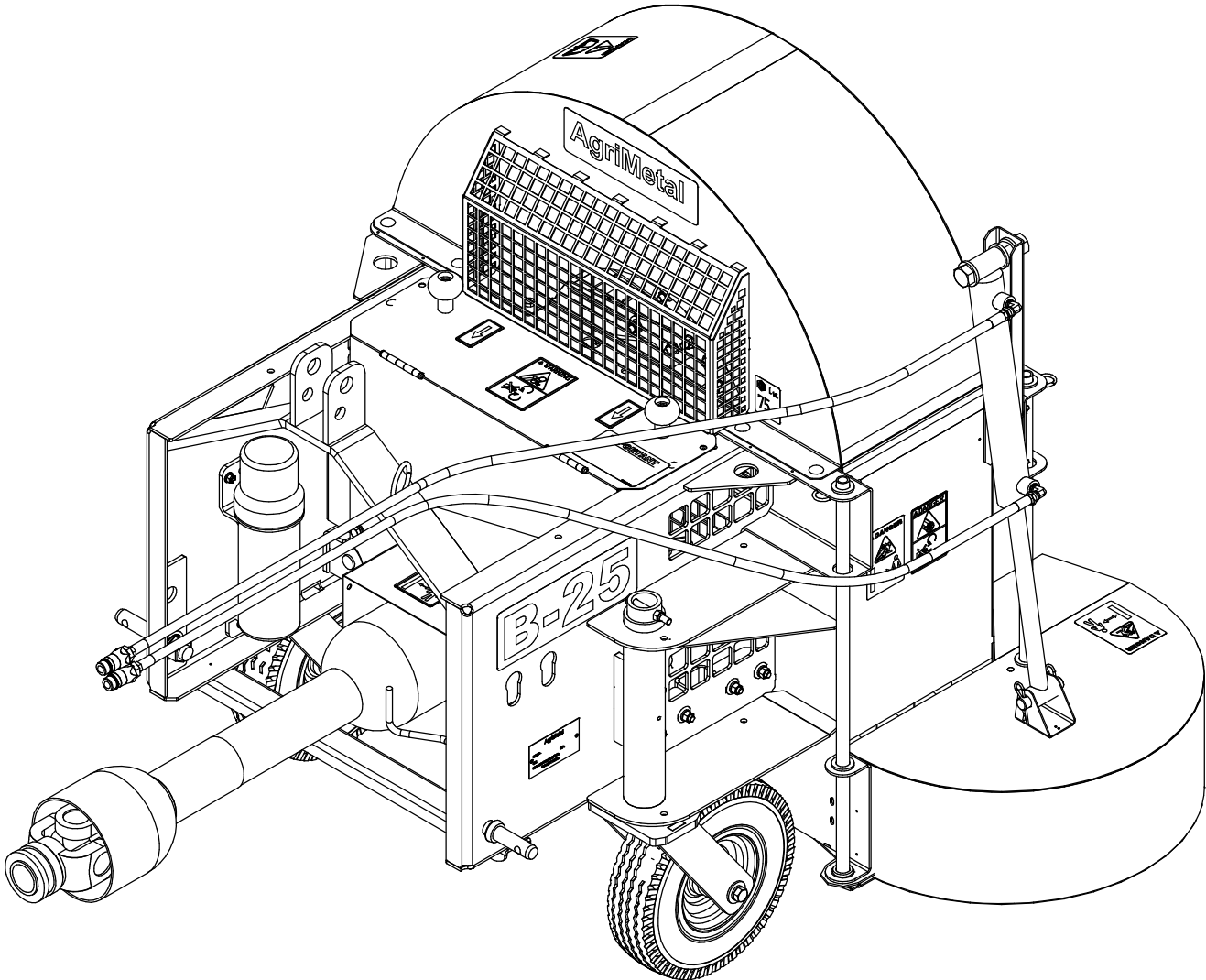


AgriMetal

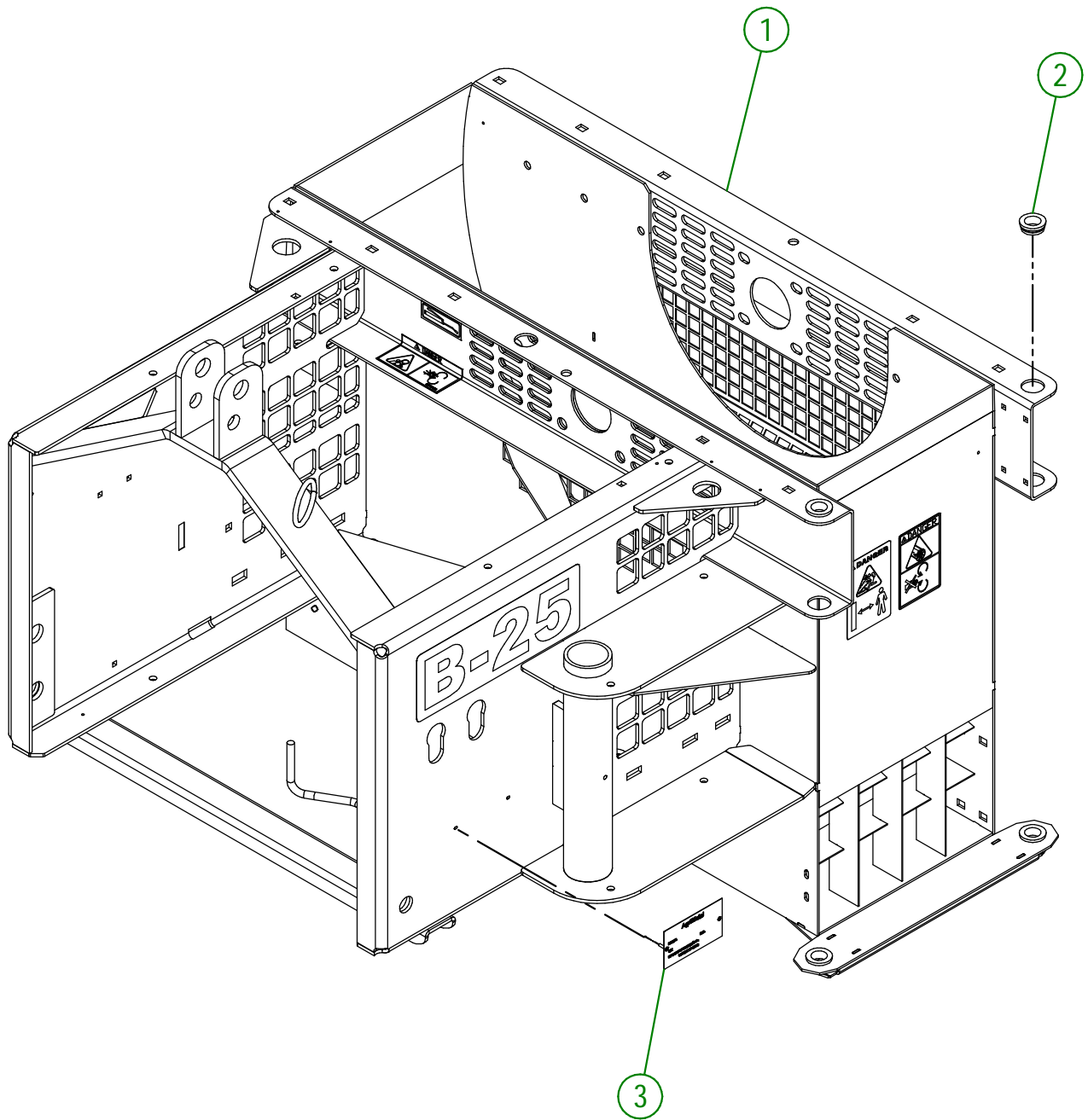
CATALOGUE DE PIÈCES



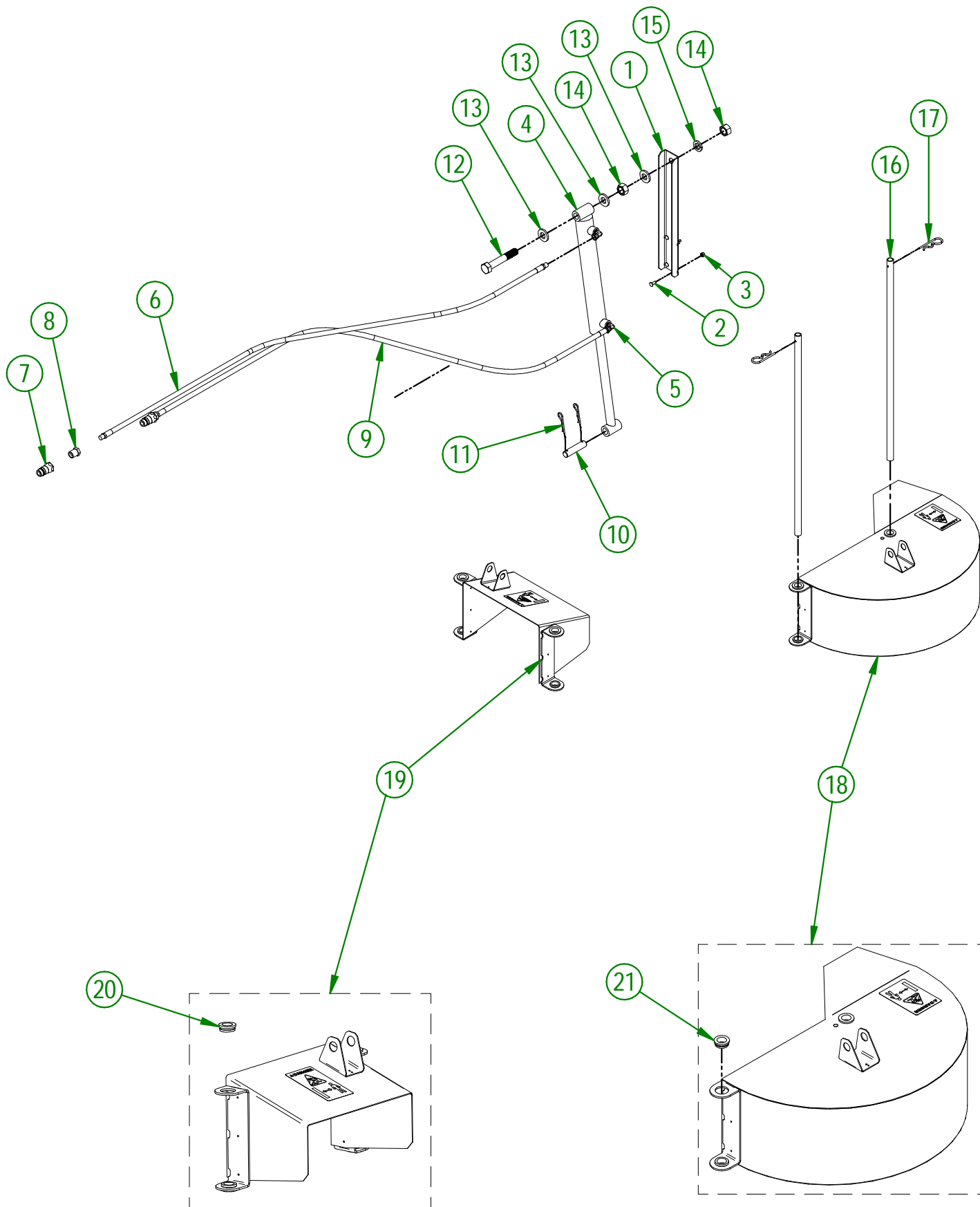
B-25W

32-57-3011

#	# DE PIÈCE	QTÉ	TITRE
1	32-50-3001	1	BOITIER DE SOUFFLEUR (B-25 3 POINTS)
2	NC17-46-0023	4	BAGUE DE GLISSIÈRE (0.810" ID X 1.310" OD X 0.460" LG)
3	25-55-0710	1	PLAQUE DE NO. DE SERIE



AGRIMETAL	
REGROUP. BOITIER DE SOUFFLEUR	
CREATION : 15/06/22	ASSEMBLY : 32-57-3011
REVISION : 17/06/22	AUTHOR : J. Houle



AGRIMETAL	
(OPTION) CHUTE HYDRAUL 1° A 180° & DEFLECTEUR COMPL.	
CREATION : 26/01/18	ASSEMBLY : 32-57-3000
REVISION : 15/06/22	AUTHOR : F.HÉLIE

32-57-3000

#	# DE PIÈCE	QTÉ	TITRE
1	32-01-7565	1	SUPPORT DE CYLINDRE
2	NC01-04-0002	4	BOULON CARR. GR2 NC ZINC 1/4-20 X 5/8" LG
3	NC01-96-0009	4	ÉCROU HEX. BLOC NYLON NC Z 1/4-20
4	NC13-45-0148	1	CYLINDRE HYD. 2" DE X 1" TI X 18" LO X 10" COURSE
5	NC13-45-0026	2	COUDE 90°- 7/16-20 MÂLE SAE 4 O-RINGS X 1/4 FEM.
6	NC17-02-0319	1	BOYAU HYD. 1/4" X 84 " CUT 1/4 NPT MALE RIG. X 1/4 NPT MALE RIG.
7	NC13-45-0014	2	COUPLEUR RAPIDE MÂLE X FEMELLE NPTF 1/2-14
8	NC13-45-0153	2	RÉDUCTEUR HEX. 1/4 FEM. NPT X 1/2 MÂLE NPT
9	NC17-02-0319	1	BOYAU HYD. 1/4" X 84 " CUT 1/4 NPT MALE RIG. X 1/4 NPT MALE RIG.
10	32-21-0015	1	BARRURE DE CHUTE
11	NC01-63-0015	2	AGRAFE GOUPILLE D'ATTELAGE Z 1/8" X 2 5/8" LG
12	NC01-17-0478	1	BOULON HEX. GR2 NC ZINC 3/4-10 X 4 1/2
13	22-04-6805	3	RONDELLE PLATE DE PENTURE DE BASE
14	NC02-07-0023	2	ÉCROU HEX. NC ZINC 3/4-10
15	NC02-32-0017	1	RONDELLE RESSORT ZINC 3/4"
16	32-11-2505	2	GUIDE DE DÉFLECTEUR
17	NC01-63-0026	2	AGRAFFE GOUPILLE D'ATTELAGE ZC 5/32" X 3" LG
18	32-55-3075	1	GRAND DEFLECTEUR PRE-ASS
19	32-55-3080	1	(OPTION) PETIT DEFLECTEUR PRE-ASS

32-55-3080

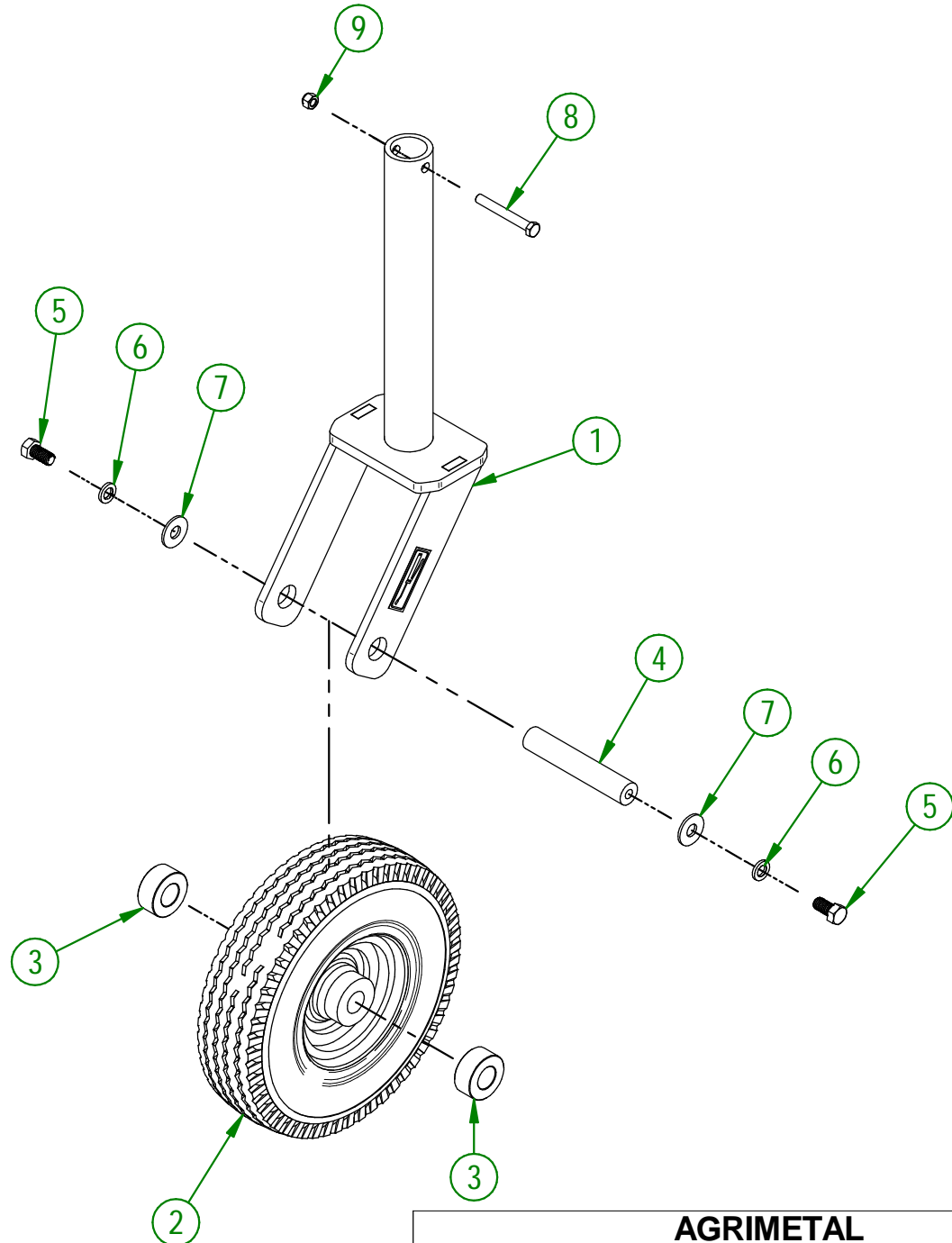
#	# DE PIÈCE	QTÉ	TITRE
20	NC17-46-0023	4	BAGUE DE GLISSIÈRE (0.810" ID X 1.310" OD X 0.460" LG)

32-55-3075

#	# DE PIÈCE	QTÉ	TITRE
21	NC17-46-0023	4	BAGUE DE GLISSIÈRE (0.810" ID X 1.310" OD X 0.460" LG)

32-57-1507

#	# DE PIÈCE	QTÉ	TITRE
1	32-57-1512	1	REGROUP. FOURCHE DE ROUE PIVOTANTE INCLU AUTO-COLLANT
2	NC14-70-0024	1	ROUE CHARIOT MOTORISÉ AVANT 12"
3	04-42-0135	2	BAGUE D'ESSIEU DE DIRECTION
4	12-13-1405	1	ESSIEU DE ROUE PIVOTANTE
5	NC01-17-0247	2	BOULON HEX.GR2 NC ZINC 1/2-13 X 1"
6	NC02-32-0014	2	RONDELLE RESSORT ZINC 1/2"
7	NC02-22-0012	2	RONDELLE ACIER ORD. ZINC 1/2 BOLT = 9/16 \varnothing X 1 3/8"OD
8	NC01-17-0122	1	BOULON HEX. GR2 NC ZINC 3/8-16 X 3" LG
9	NC01-96-0011	1	ÉCROU HEX. BLOC NYLON. NC Z 3/8-16



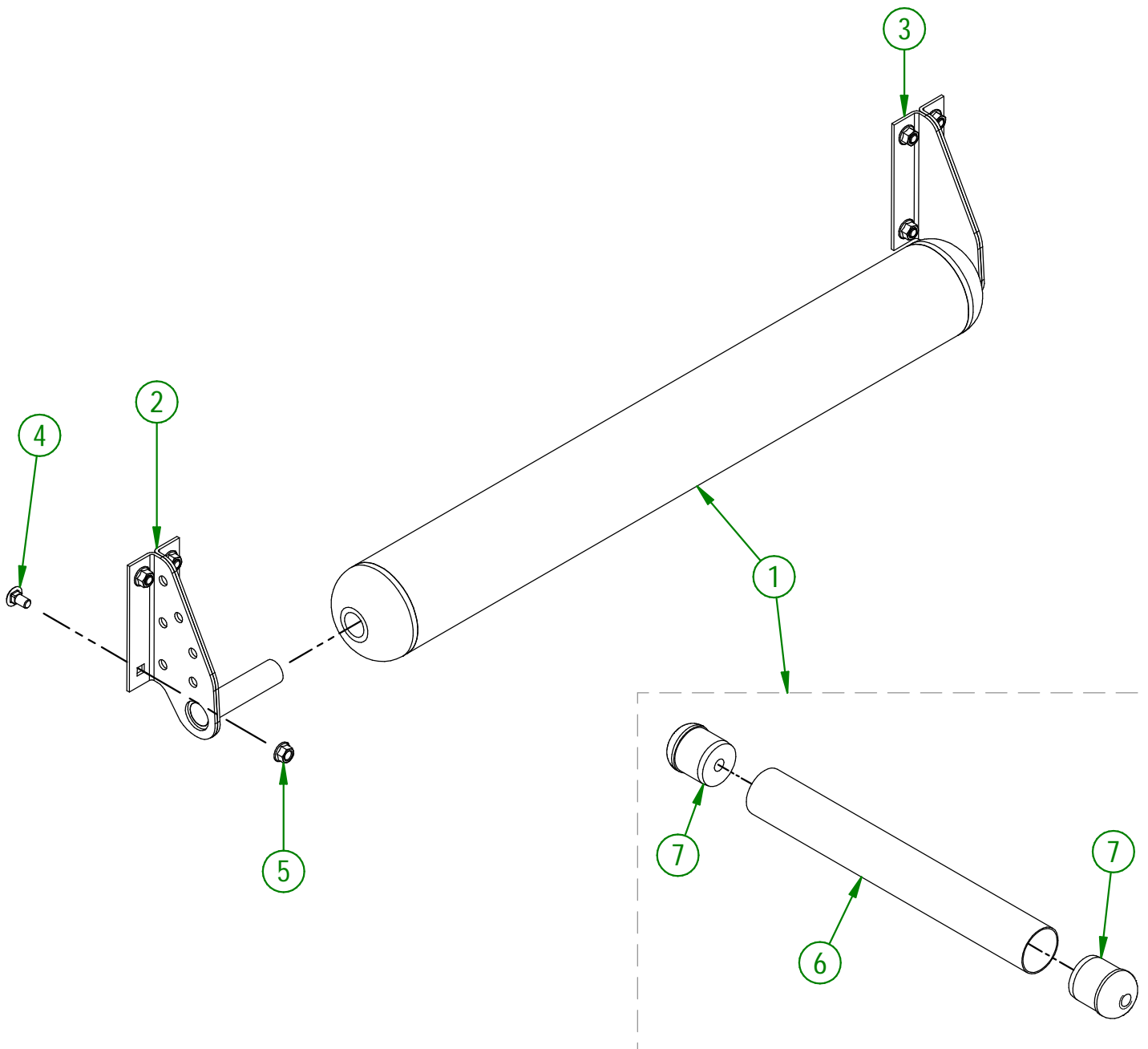
AGRIMETAL	
REGROUPEMENT ROUE PIVOTANTE AVEC FOURCHE	
CREATION : 15/06/22	ASSEMBLY : 32-57-1507
REVISION : 15/06/22	AUTHOR : J. Houle

32-57-3060

#	# DE PIÈCE	QTÉ	TITRE
1	32-55-3070	1	ROULEAU ARRIERE PRE-ASS (MOD: 2500 3 POINTS)
2	32-50-1056	1	SUPP.ROULEAU PROT. A GAZON (ARR. GAUCHE)
3	32-50-1061	1	SUPP.ROULEAU PROTECTEUR À GAZON ARRIERE DROIT
4	NC01-04-0107	8	BOULON CARR. GR2 NC ZINC 3/8-16 X 3/4" LG
5	NC02-14-0019	8	ÉCROU HEX. FLANGETTE SPÉCIAL NC 3/8-16 GRADE B

32-55-3070

#	# DE PIÈCE	QTÉ	TITRE
6	32-11-3520	1	TUBE DE ROULEAU (ARRIÈRE)
7	32-42-0105	2	BOUT DE ROULEAU (ARRIÈRE)

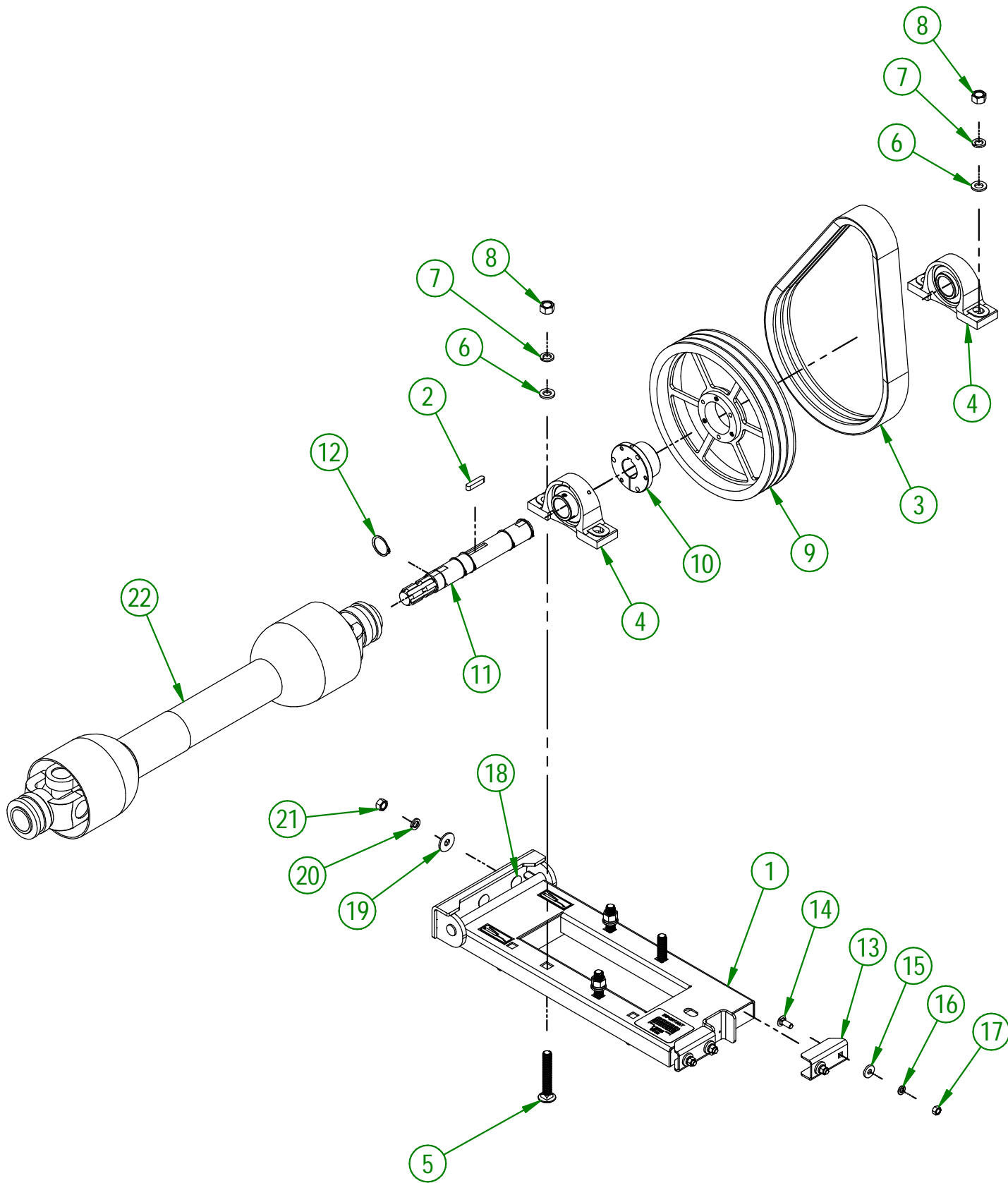


AGRIMETAL

REGROUP. ROULEAU A GAZON ARRIERE

CREATION : 15/06/22
REVISION : 15/06/22

ASSEMBLY : **32-57-3060**
AUTHOR : J. Houle



AGRIMETAL
BEARING BASE GROUP

CREATION : 16/06/22
 REVISION : 05/04/24

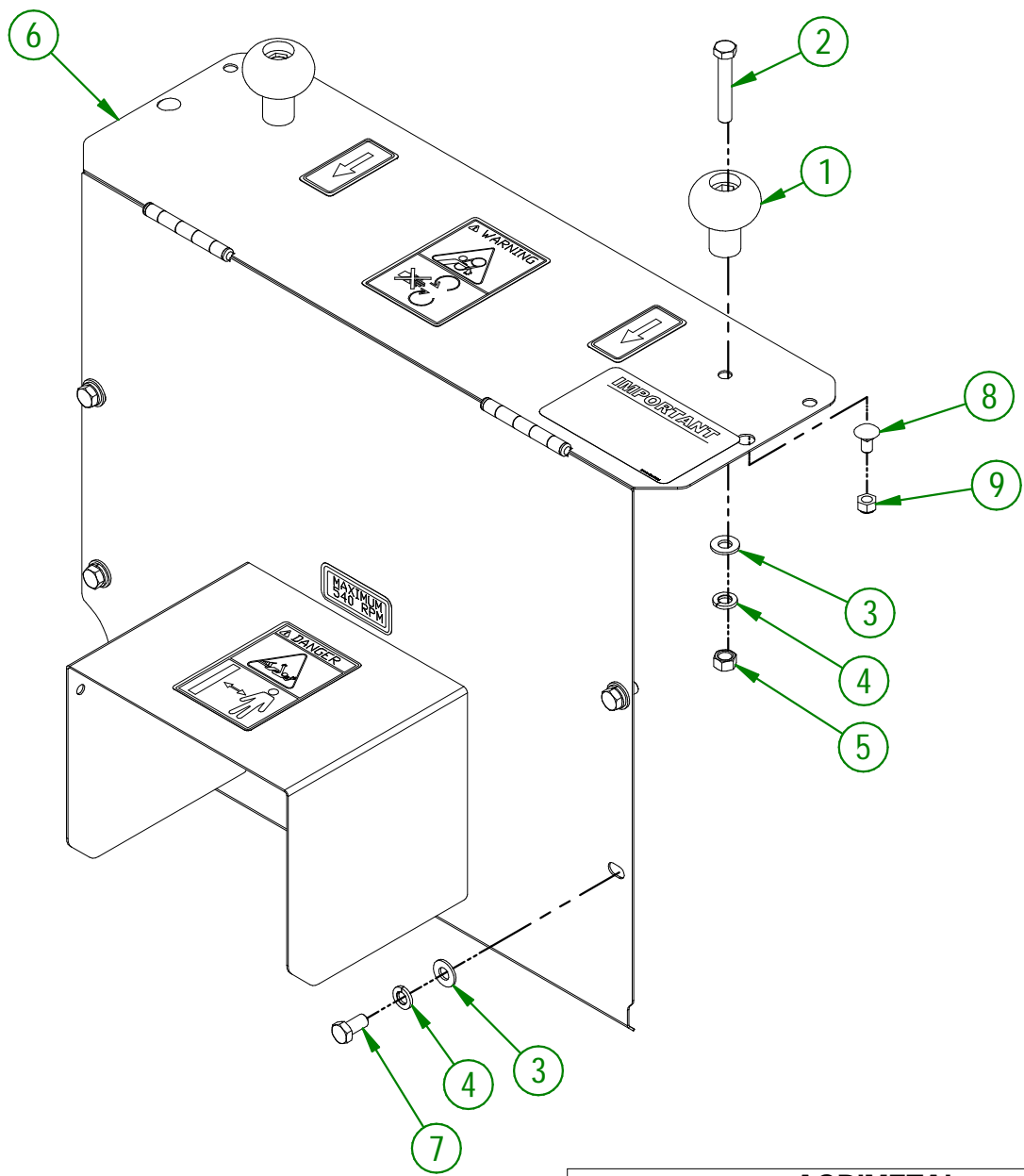
ASSEMBLY : **32-57-3036**
 AUTHOR : J. Houle

32-57-3036

#	PART #	Qty	TITLE
1	32-57-3021	1	ASSEMBLY BEARING BASE
2	NC01-65-0100	1	KEY 3/8 X 3/8 X 1 3/4"
3	NC14-25-3377	1	TRIPLE V BELT 21/32 COGGED RAW EDGE BX-49
4	NC14-75-0035	2	PILLOW BLOCK SUPPORT UCP208-24 ϕ 1 1/2"
5	NC01-04-0276	4	BOLT CARR. GR2 ZINC 5/8-11 X 4"
6	32-01-1395	4	BEARING WHASER ϕ 3/4"
7	NC02-32-0016	4	LOCK WASHER ZINC 5/8"
8	NC02-07-0022	4	HEX. NUT ZINC 5/8-11
9	NC14-62-0138	1	PULLEY QD 3V 1/2-5/8 X 12.75 OD X SK
10	NC14-62-0021	1	QD BUSHING SK 1 1/2"
11	32-20-0066	1	DRIVE SHAFT
12	NC01-64-0022	5	QD BUSHING
13	32-01-1125	2	BEARING BASE STOPPER
14	NC01-04-0109	4	CARR. BOLT GR2 ZINC 3/8-16 X 1"
15	21-01-0950	4	FLAT WASHER IOGA 1.005" DIA X 25/64"
16	NC02-32-0012	4	LOCK WASHER ZINC 3/8"
17	NC02-07-0018	4	HEX. NUT ZINC 3/8-16
18	NC01-04-0234	3	CARR. BOLT GR2 ZINC 1/2-13 X 1 1/4
19	01-01-1660	3	WASHER SPACER
20	NC02-32-0014	3	LOCK WASHER ZINC 1/2"
21	NC02-07-0020	3	HEX. NUT ZINC 1/2-13
22	32-34-0040	1	PTO T40 X 36.69"
23	NC13-25-0229	2	BLACK TIE RAP
24	NC13-50-0110	1	IMPORTANT/NOTICE PTO POSTER
25	NC13-25-0245	1	BLACK TIE RAP

32-57-3085

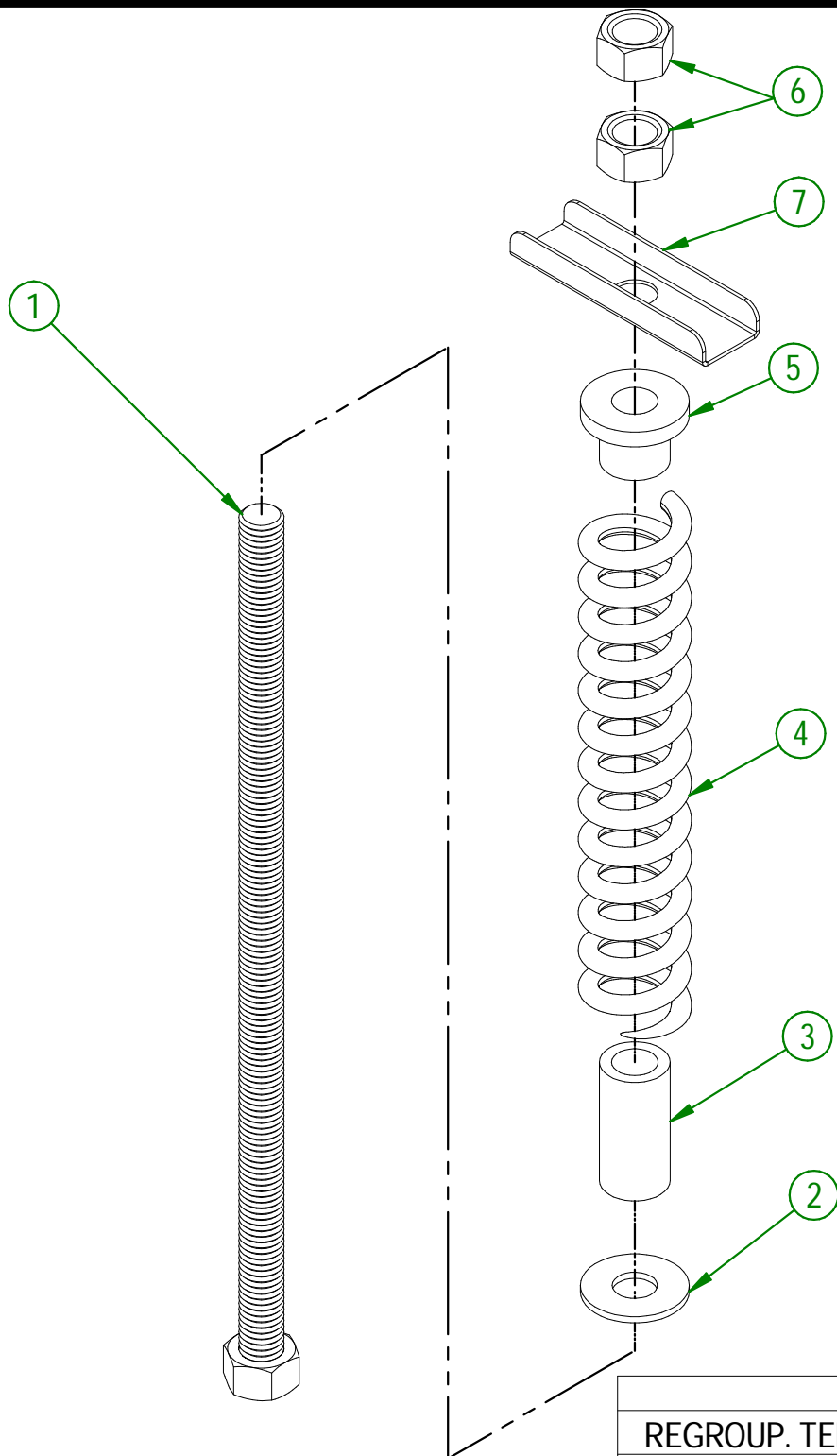
#	# DE PIÈCE	QTÉ	TITRE
1	NC17-46-0018	2	BOULE DE VOLANT
2	NC01-17-0119	2	BOULON HEX. GR2 NC ZINC 3/8-16 X 2 1/4" LG
3	01-01-2485	6	RONDELLE PLATE 14 GA X 113/16" DE X 25/64" DI
4	NC02-32-0012	6	RONDELLE RESSORT ZINC 3/8"
5	NC02-07-0018	2	ÉCROU HEX. NC ZINC 3/8-16
6	32-57-4105	1	GARDE DE COURROIE " INCL.AUTO-COLLANT"
7	NC01-17-0112	4	BOULON HEX. GR2 NC ZINC 3/8-16 X 3/4" LG
8	NC01-04-0055	2	BOULON CARR. GR2 NC ZINC 5/16-18 X 5/8" LG
9	NC01-96-0010	2	ÉCROU HEX. BLOC. NYLON NC ZINC 5/16-18



AGRIMETAL	
REGROUP. GARDE PRISE DE FORCE COMPL.	
CREATION : 2017-08-31	ASSEMBLY : 32-57-3085
REVISION : 2022-06-16	AUTHOR :

32-57-3040

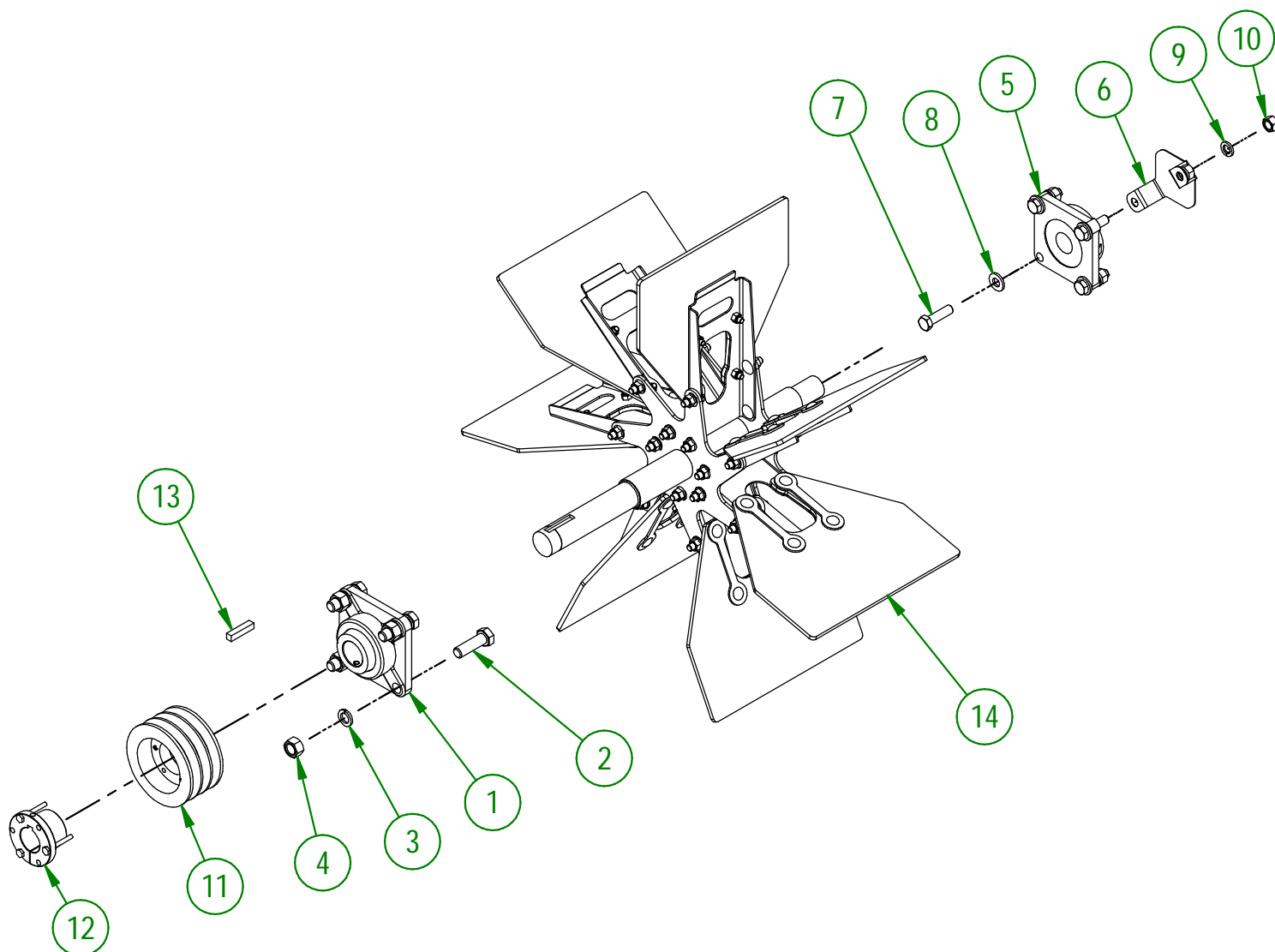
#	# DE PIÈCE	QTÉ	TITRE
1	32-50-3030	1	TENDEUR DE COURROIE
2	NC02-22-0013	1	RONDELLE ACIER ORD. ZINC 5/8 ID X 1 1/2 OD
3	32-42-0135	1	GUIDE DE RESSORT
4	12-44-0015	1	RESSORT COMP. ROUGE 1 1/2" OD 1" ID X 8 1/2"
5	32-42-0130	1	CHAPEAU DE RESSORT
6	NC02-07-0022	2	ÉCROU HEX. 5/8-11
7	32-01-3170	1	POIGNÉ DE SERRAGE



AGRIMETAL	
REGROUP. TENDEUR DE COURROIE	
CREATION : 2017-09-28	ASSEMBLY : 32-57-3040
REVISION : 2022-06-16	AUTHOR :

32-57-6005

#	# DE PIÈCE	QTÉ	TITRE
1	NC14-75-0025	1	PALIÉ APPLIQUÉ À 4 TROUS UCF 208-24 X 1 1/2" TROU
2	NC01-17-0396	4	BOULON HEX. GR2 NC ZINC 5/8-11 X 2"
3	NC02-32-0016	4	RONDELLE RESSORT ZINC 5/8"
4	NC02-07-0022	4	ÉCROU HEX. 5/8-11
5	NC14-75-0024	1	PALIER APPLIQUÉ 4 TROU UCF207-20 1 1/4" DIA.
6	12-01-3051	1	PROTECTEUR DE ROULEMENT A BILLE
7	NC01-17-0250	4	BOULON HEX. GR2 NC ZINC 1/2-13 X 1 3/4"
8	NC02-25-0011	4	RONDELLE ACIER SAE ZINC 17/32 ID
9	NC02-32-0014	4	RONDELLE RESSORT ZINC 1/2"
10	NC02-07-0020	4	ÉCROU HEX. NC ZINC 1/2-13
11	NC14-62-0198	1	POULIE QD 3V 1/2-5/8 X 4.95 DE X SD (3B46)
12	NC14-62-0007	1	COEUR DE POULIE FONTE SD 1 1/2
13	12-41-0915	1	CLÉ DE POULIE
14	32-57-6000	1	PROPULSEUR



UTILISER CES PIÈCES SEULEMENT SI VOTRE NUMÉRO
DE SÉRIE EST CONCERNÉ:

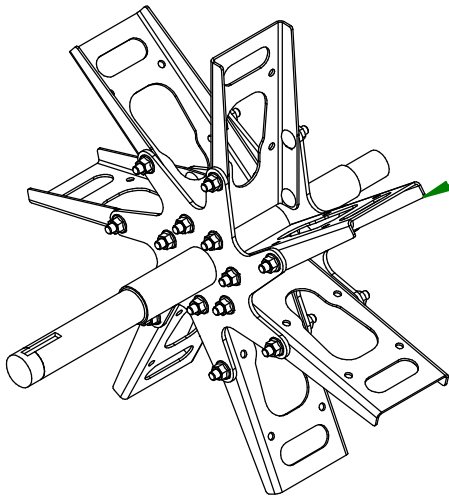
ENTRE #39536 ET #45452

AGRIMETAL

REGROUP. ARBRE DE PROPULSEUR

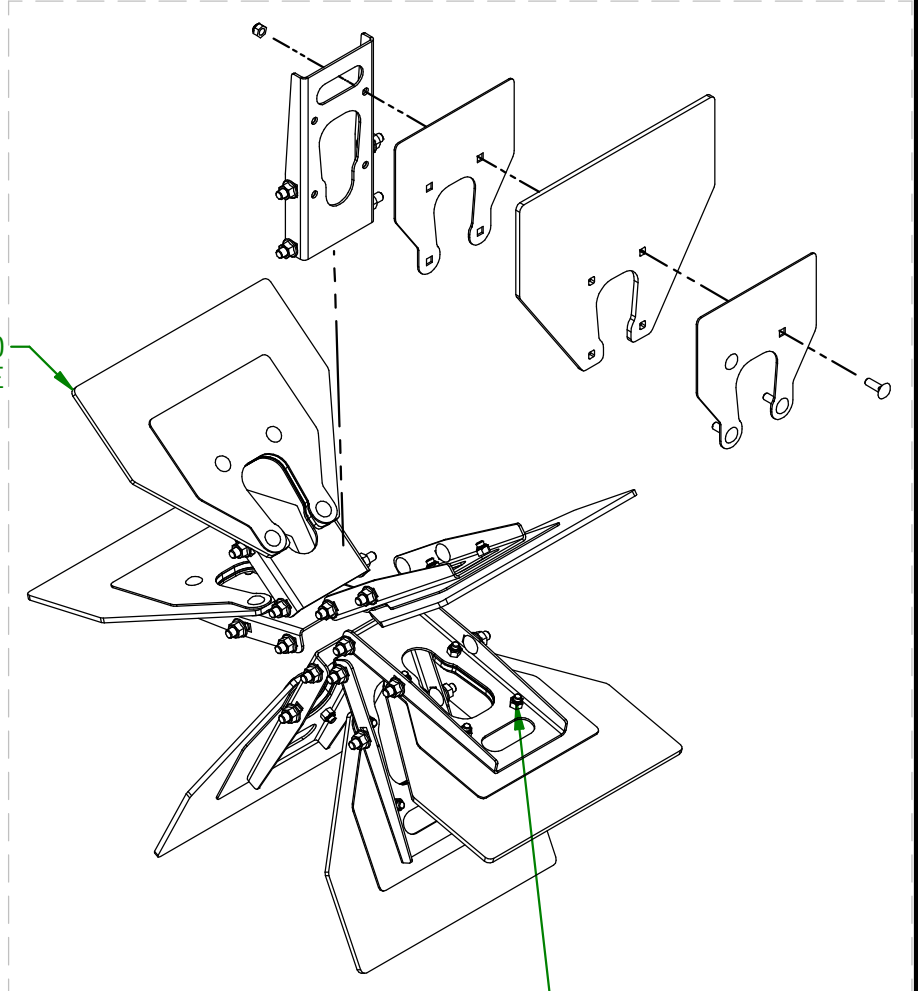
CREATION : 06/10/20
REVISION : 26/03/24

ASSEMBLY : **32-57-6005**
AUTHOR : J. Houle



32-50-6000
CHASSIS DE PROPULSEUR

32-57-6010
ENSEMBLE DE PALETTES ET RENFORT DE PALETTE



SERRER À
120 LBS POUCE

32-57-6000
PROPULSEUR

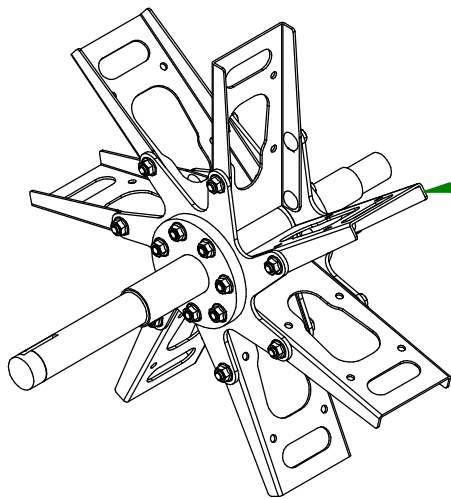
UTILISER CES PIÈCES SEULEMENT SI VOTRE NUMÉRO
DE SÉRIE EST CONCERNÉ:

ENTRE #39751 ET #45452

AGRIMETAL
PROPULSEUR

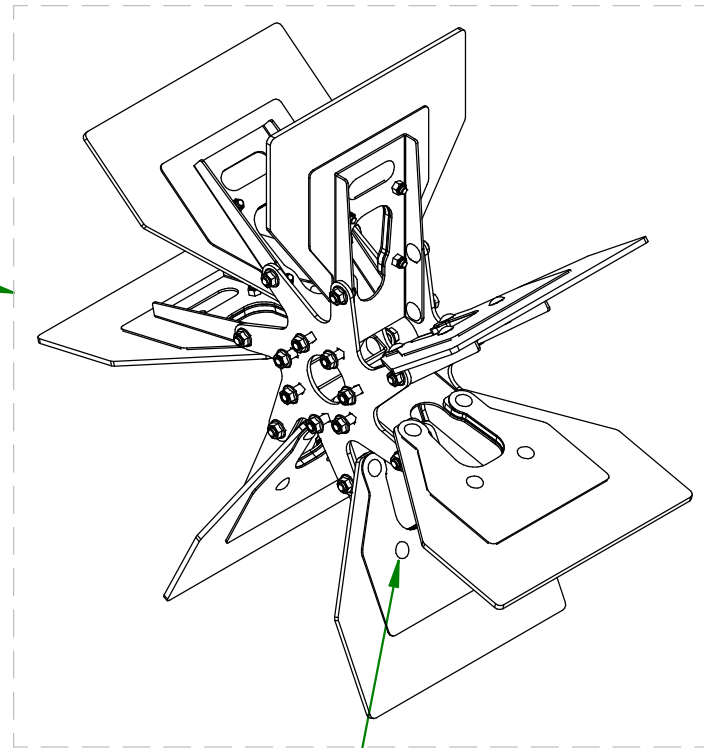
CREATION : 06/10/20
REVISION : 19/03/24

ASSEMBLY : **32-57-6000**
AUTHOR : J. Houle

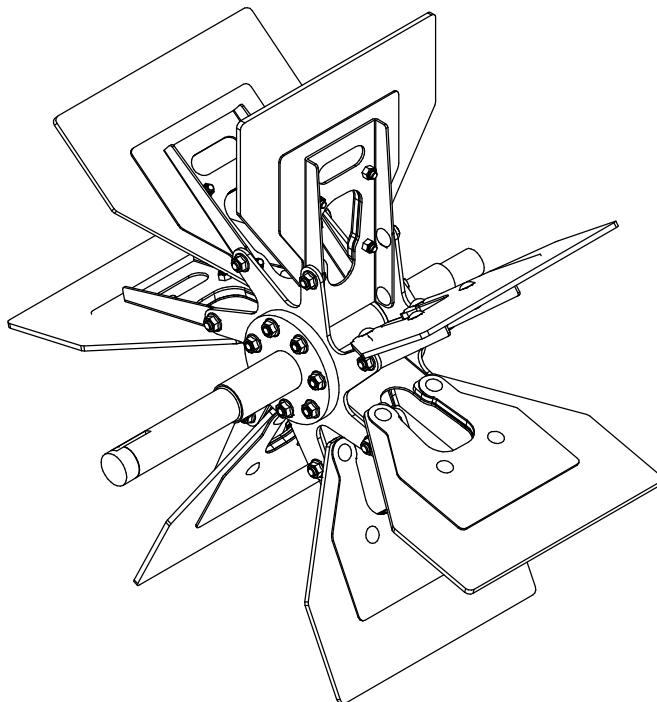


32-50-6001
CHASSIS DE PROPULSEUR

32-57-6011
ENSEMBLES DE PALETTES ET
RENFORT DE PALETTES



SERRER À
120 LBS POUCE



32-57-6001
PROPULSEUR

UTILISER CES PIÈCES SEULEMENT SI VOTRE NUMÉRO
DE SÉRIE EST CONCERNÉ:

#45453 ET PLUS

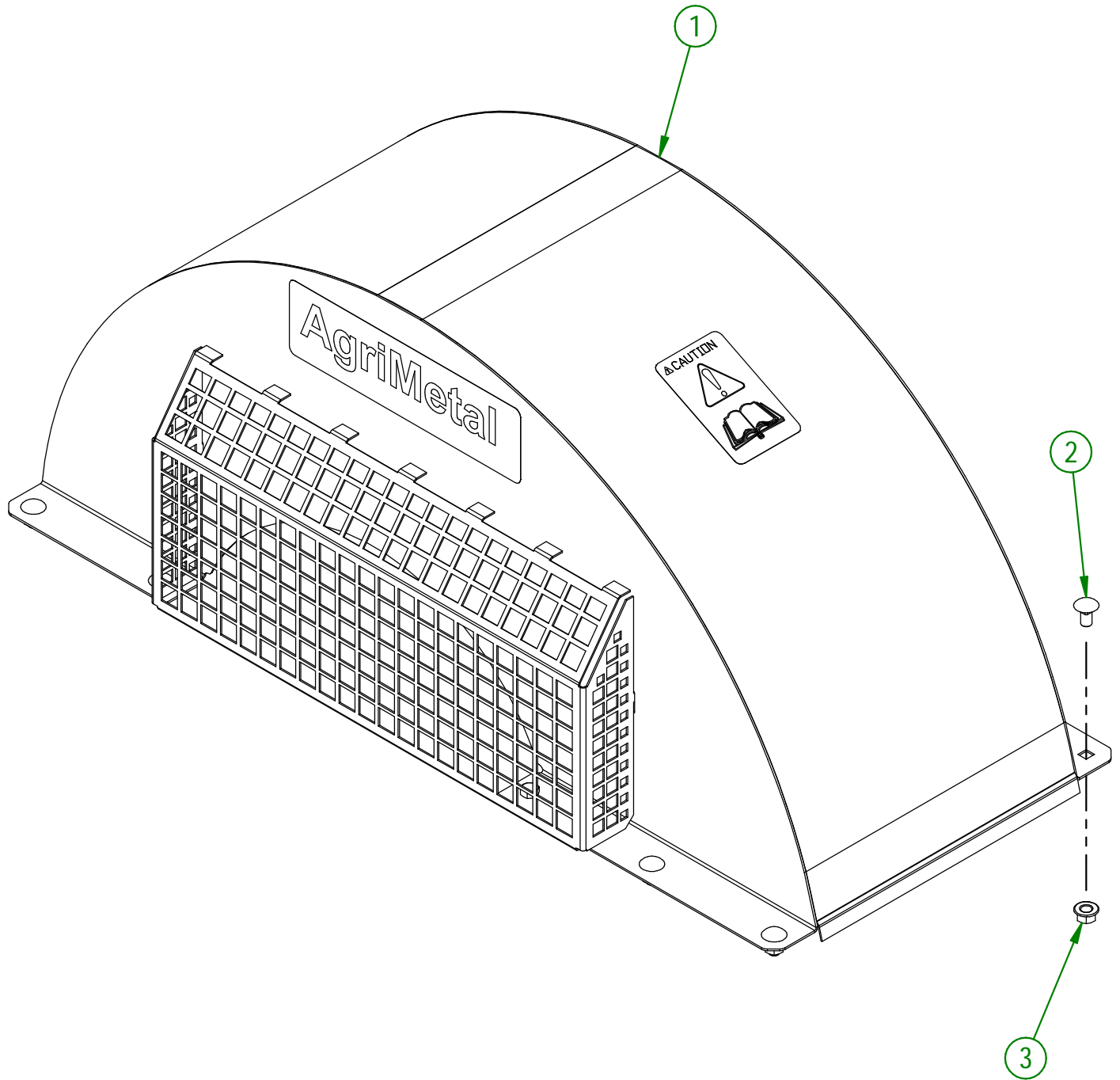
AGRIMETAL
PROPULSEUR

CREATION : 22/08/23
REVISION : 19/03/24

ASSEMBLY : **32-57-6001**
AUTHOR : J. Houle

32-57-3051

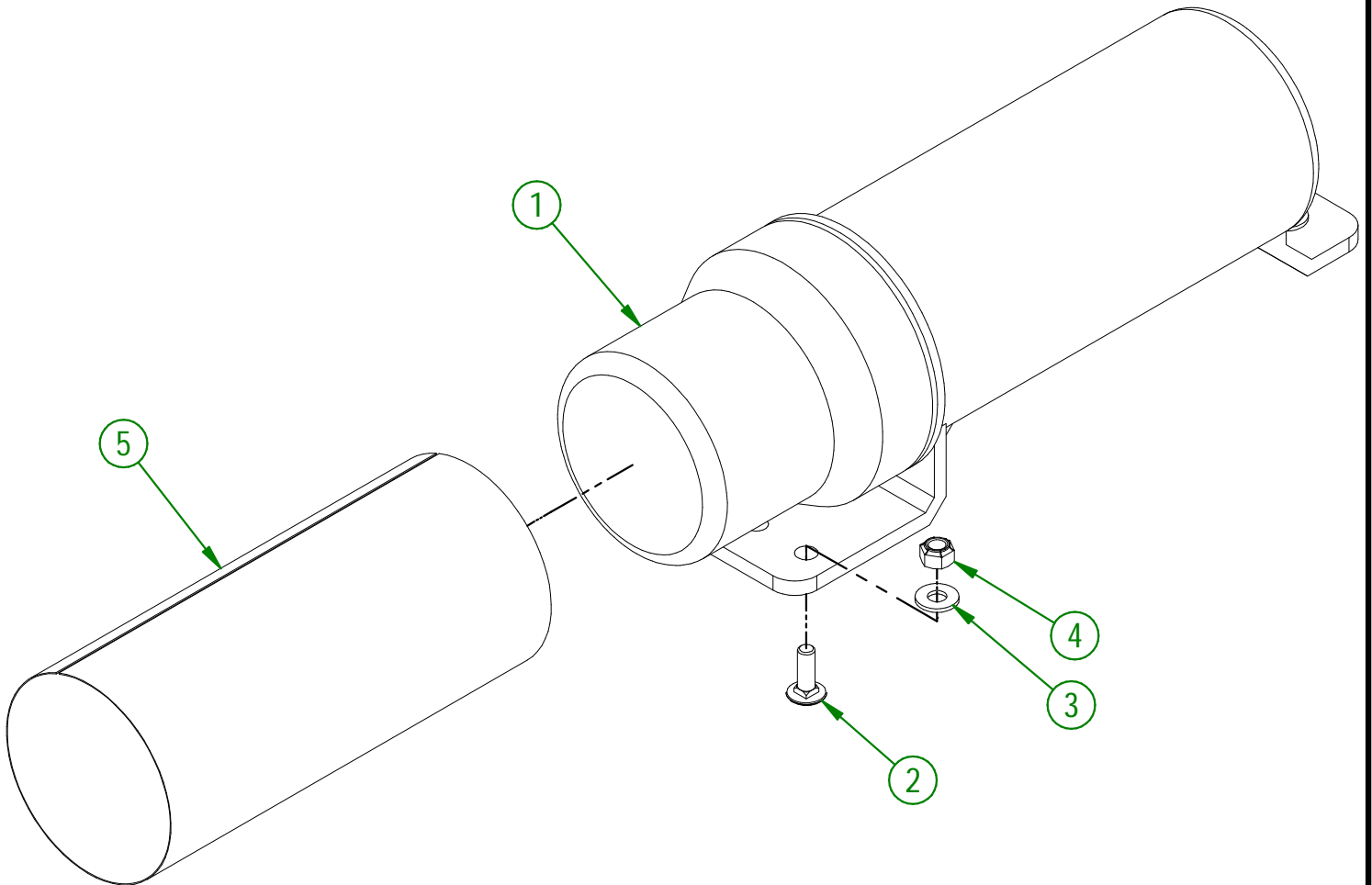
#	# DE PIÈCE	QTÉ	TITRE
1	32-57-3006	1	REGROUP. COUVERCLE DE PROPULSEUR INCLU AUTO-COLLANT
2	NC01-04-0107	8	BOULON CARR. GR2 NC ZINC 3/8-16 X 3/4" LG
3	NC02-14-0019	10	ÉCROU HEX. FLANGETTE SPÉCIAL NC 3/8-16 GRADE B



AGRIMETAL	
REGROUP. COUVERCLE DE PROPULSEUR COMPL.	
CREATION : 16/06/22	ASSEMBLY : 32-57-3051
REVISION : 16/06/22	AUTHOR : J. Houle

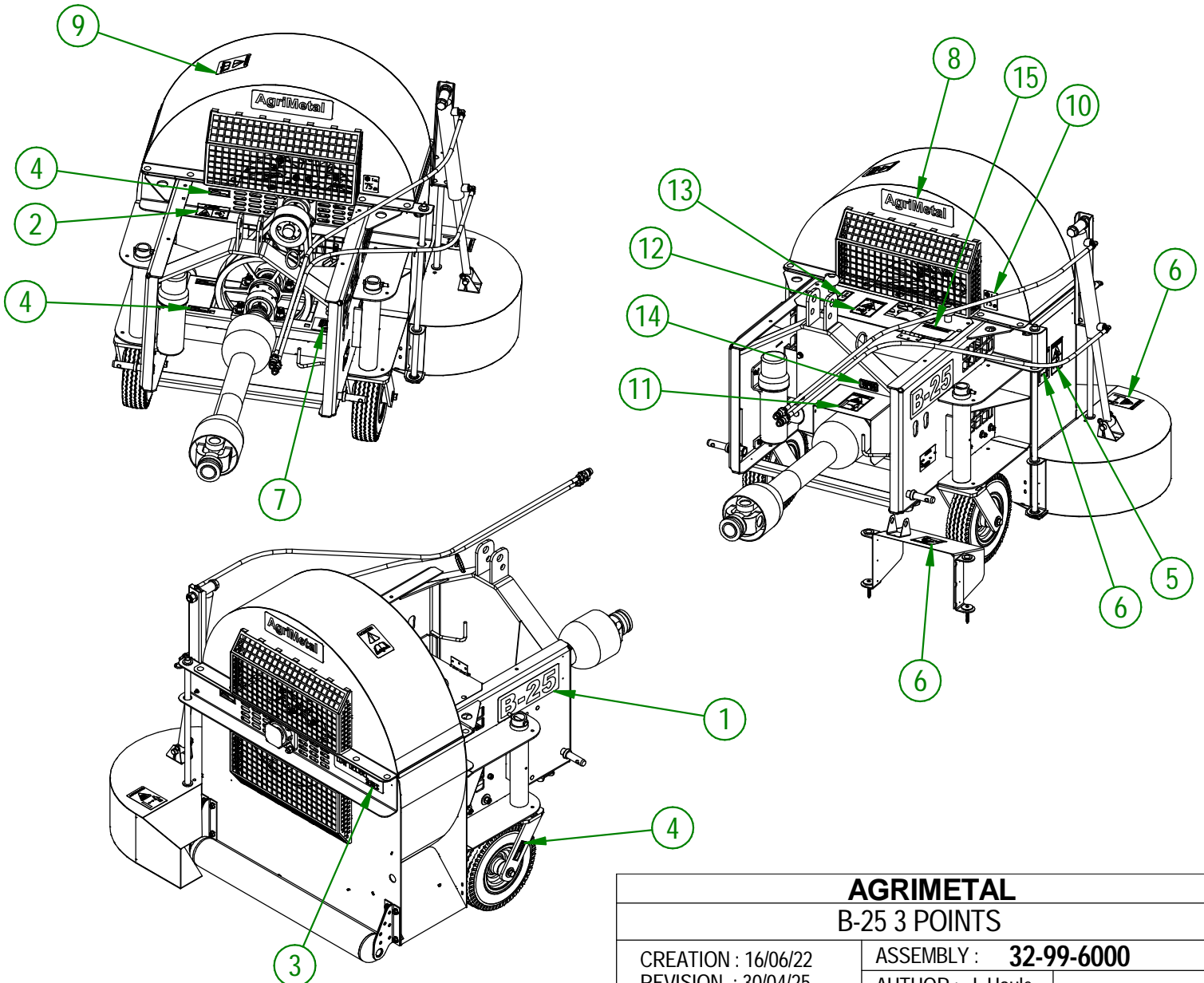
32-57-1105

#	# DE PIÈCE	QTÉ	TITRE
1	NC13-30-0237	1	TUBE ROND POUR MANUEL D'OPÉRATION
2	NC01-04-0003	3	BOULON CARR. GR2 NC ZINC 1/4-20 X 3/4" LG
3	NC02-25-0007	3	RONDELLE ACIER SAE ZINC 0.281 = 9/32
4	NC01-96-0009	3	ÉCROU HEX. BLOC NYLON NC Z 1/4-20
5	32-98-0626	1	MANUEL D'OPÉRATION BW 2500-3500-4500



AGRIMETAL	
REGROUP. MANUEL D'OPÉRATION	
CREATION : 03/04/17	ASSEMBLY : 32-57-1105
REVISION : 16/06/22	AUTHOR : F.HÉLIE

#	# DE PIÈCE	QTÉ	TITRE
1	NCI3-33-0353	2	AUTO-COLLANT B-25
2	NCI3-33-0290	1	AUTO-COLLANT PICTOGRAMME DANGER
3	NCI3-33-0163	1	AUTO-COLLANT LOW DECIBEL
4	NCI3-33-0024	6	AUTO-COLLANT FUSIL A GRAISSER
5	NCI3-33-0186	1	AUTO-COLLANT DANGER MAIN DANS LE PROPULSEUR
6	NCI3-33-0192	3	AUTO-COLLANT PICTOGRAMME (RISQUE DE PROJECTION)
7	NCI3-33-2686	1	AUTO-COLLANT IMPORTANT
8	NCI3-33-0035	2	AUTO-COLLANT AGRIMETAL
9	NCI3-33-0183	1	AUTO-COLLANT CAUTION MANUEL OPÉRATION
10	NCI3-33-0305	1	AUTO-COLLANT 75 dB
11	NCI3-33-0187	1	AUTO-COLLANT DANGER (PERSONNE ET PTO)
12	NCI3-33-0287	1	AUTO-COLLANT PICTOGRAMME WARNING
13	NCI3-33-0298	2	AUTO-COLLANT FLÈCHE DE DIRECTION
14	NCI3-33-0005	1	AUTO-COLLANT MAXIMUM 540 RPM
15	NCI3-33-0179	1	AUTO-COLLANT IMPORTANT GREASE DRIVE LINE



AGRIMETAL
B-25 3 POINTS

CREATION : 16/06/22
 REVISION : 30/04/25

ASSEMBLY : **32-99-6000**
 AUTHOR : J. Houle