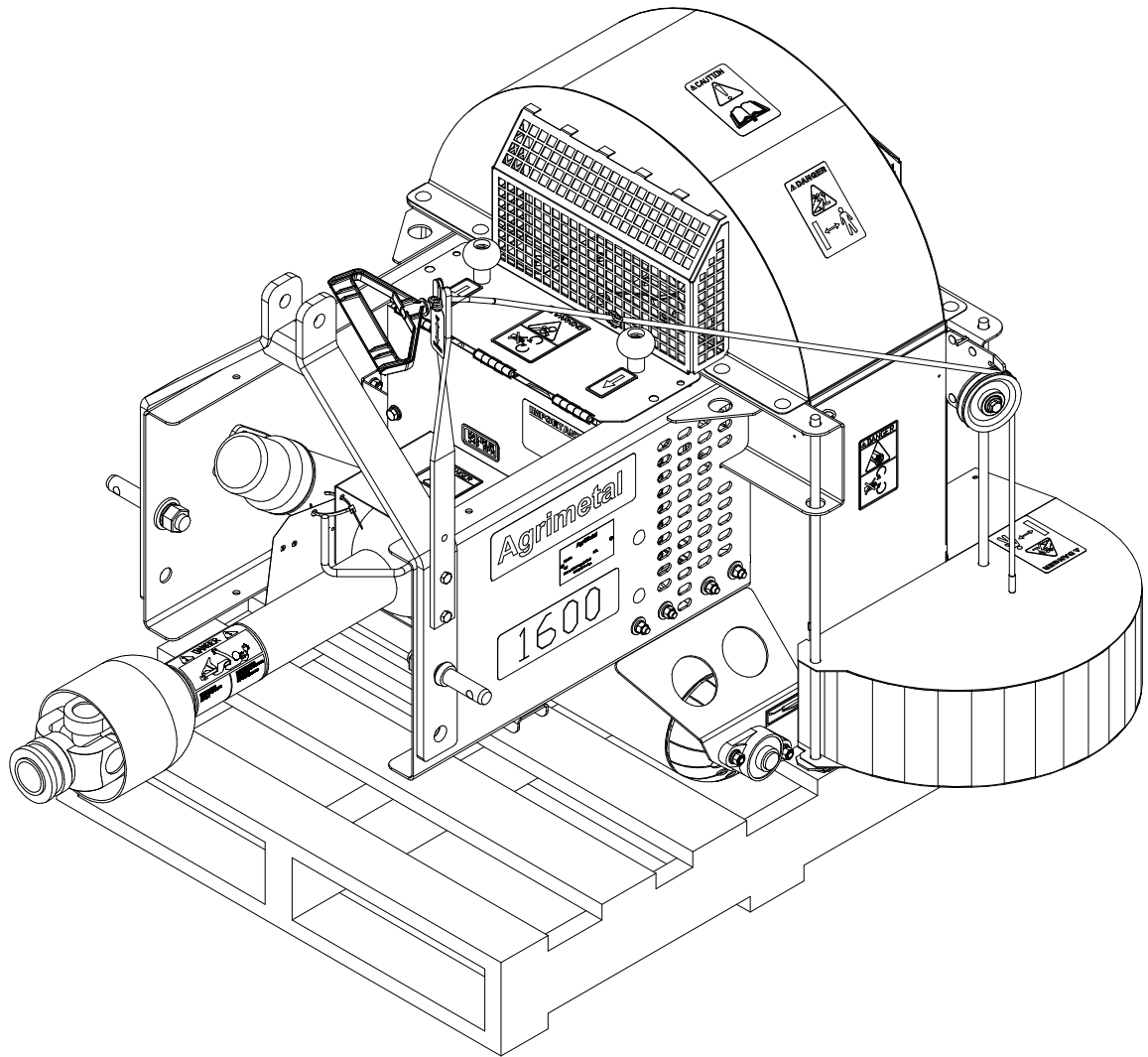


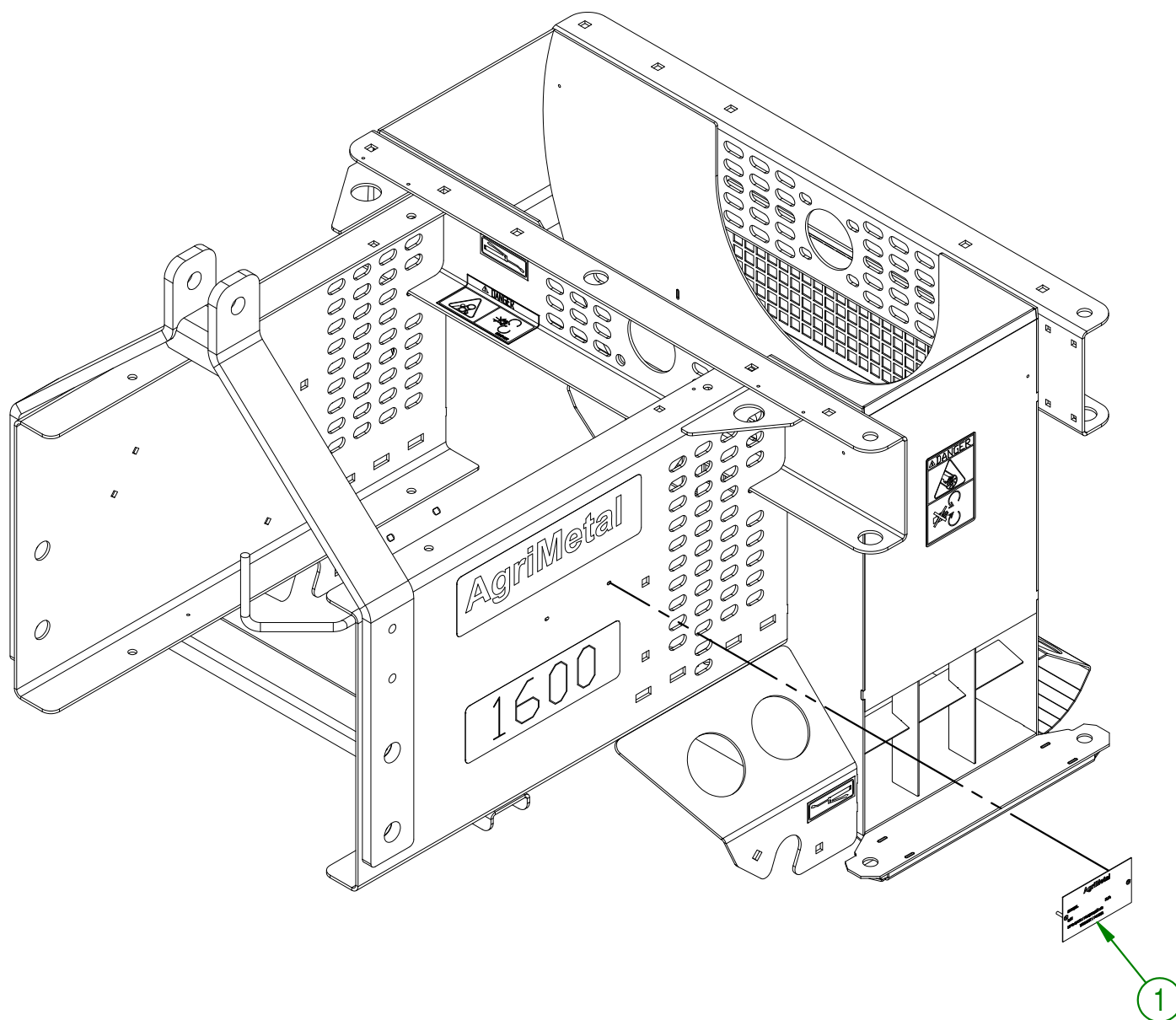
AgriMetal

CATALOGUE DE PIÈCES



BW 1600

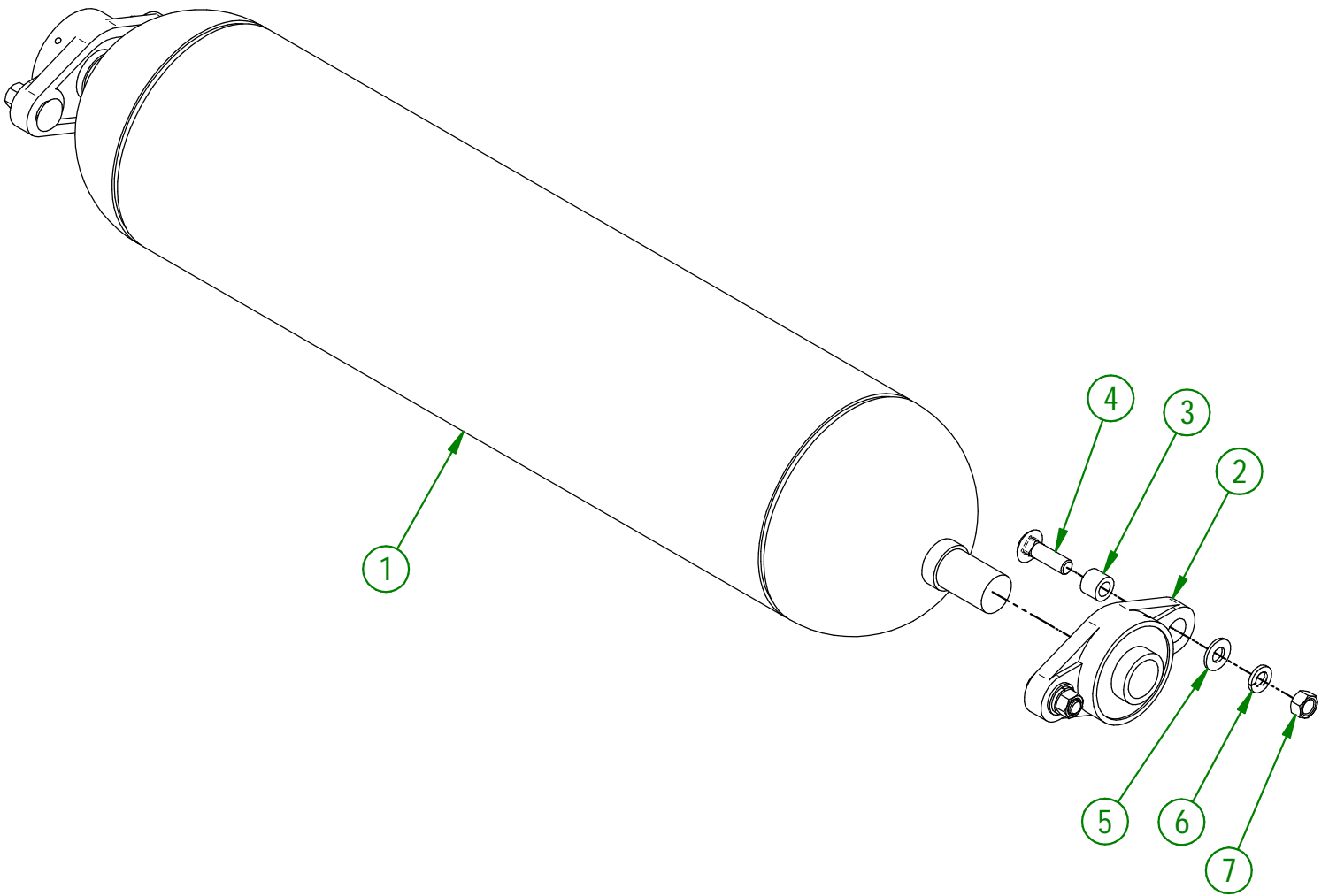
#	# DE PIÈCE	QTÉ	TITRE
1	25-55-0710	1	PLAQUE DE NO. DE SERIE



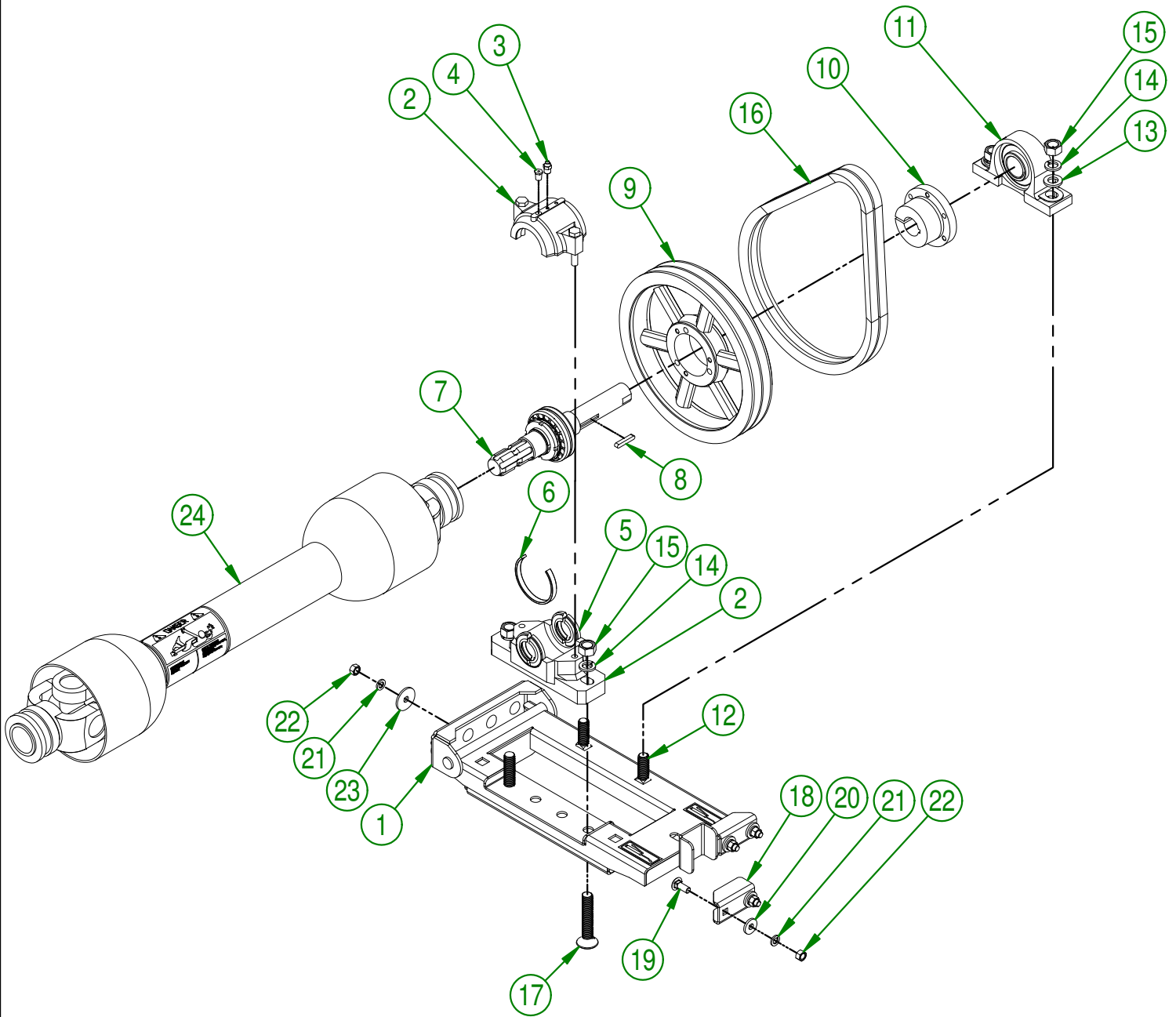
AGRIMETAL		
REGROUP. BOITIER SOUFFLEUR		
CREATION : 31-10-2017	ASSEMBLY :	32-57-0000
REVISION : 19-09-2018	AUTHOR :	Page 1 de 14

32-57-0025

#	PART #	Qty	TITLE
1	32-46-0010	1	ROULEAU AVANT
2	NC14-75-0019	2	PALIER APPLIQUÉ UCFL205-16 Ø 1"
3	01-09-0000	4	BAGUE DE ROULEMENT (UCFL205-16)
4	NC01-04-0110	4	BOULON CARR. GR2 NC ZINC 3/8-16 X 1 1/4"
5	01-01-2485	4	RONDELLE PLATE 14 GA X 113/16" DE X 25/64" DI
6	NC02-32-0012	4	RONDELLE RESSORT ZINC 3/8"
7	NC02-07-0018	4	ÉCROU HEX. NC ZINC 3/8-16

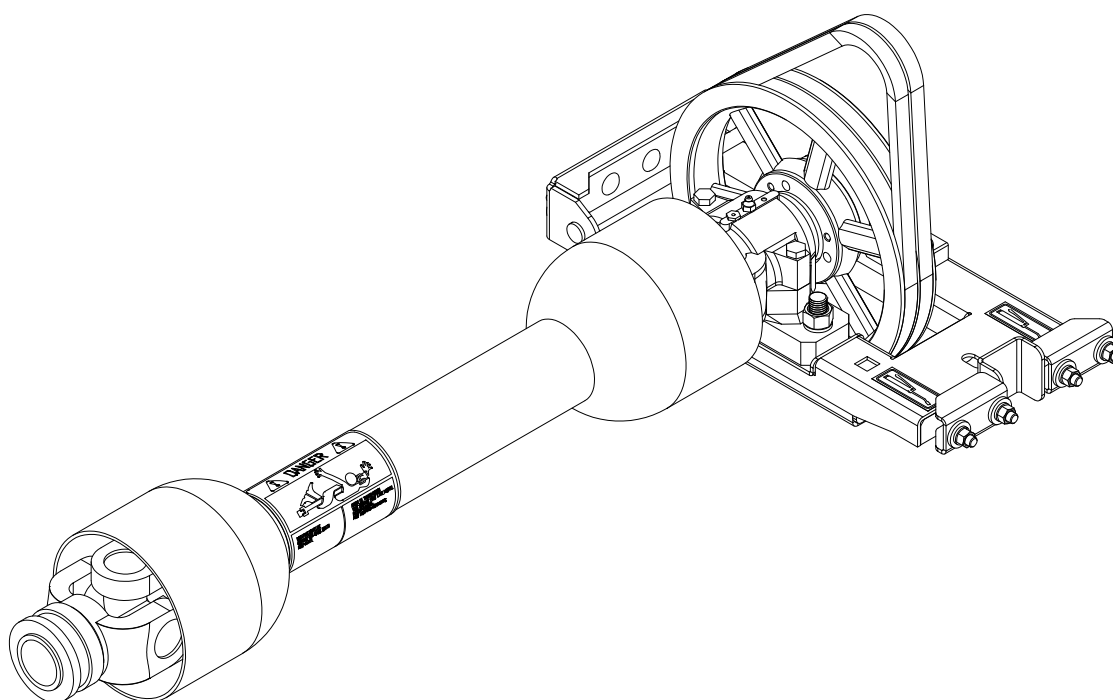


AGRIMETAL	
REGROUP. ROULEAU A GAZON	
CREATION : 2017-12-21	ASSEMBLY : 32-57-0025
REVISION : 2022-09-30	AUTHOR :

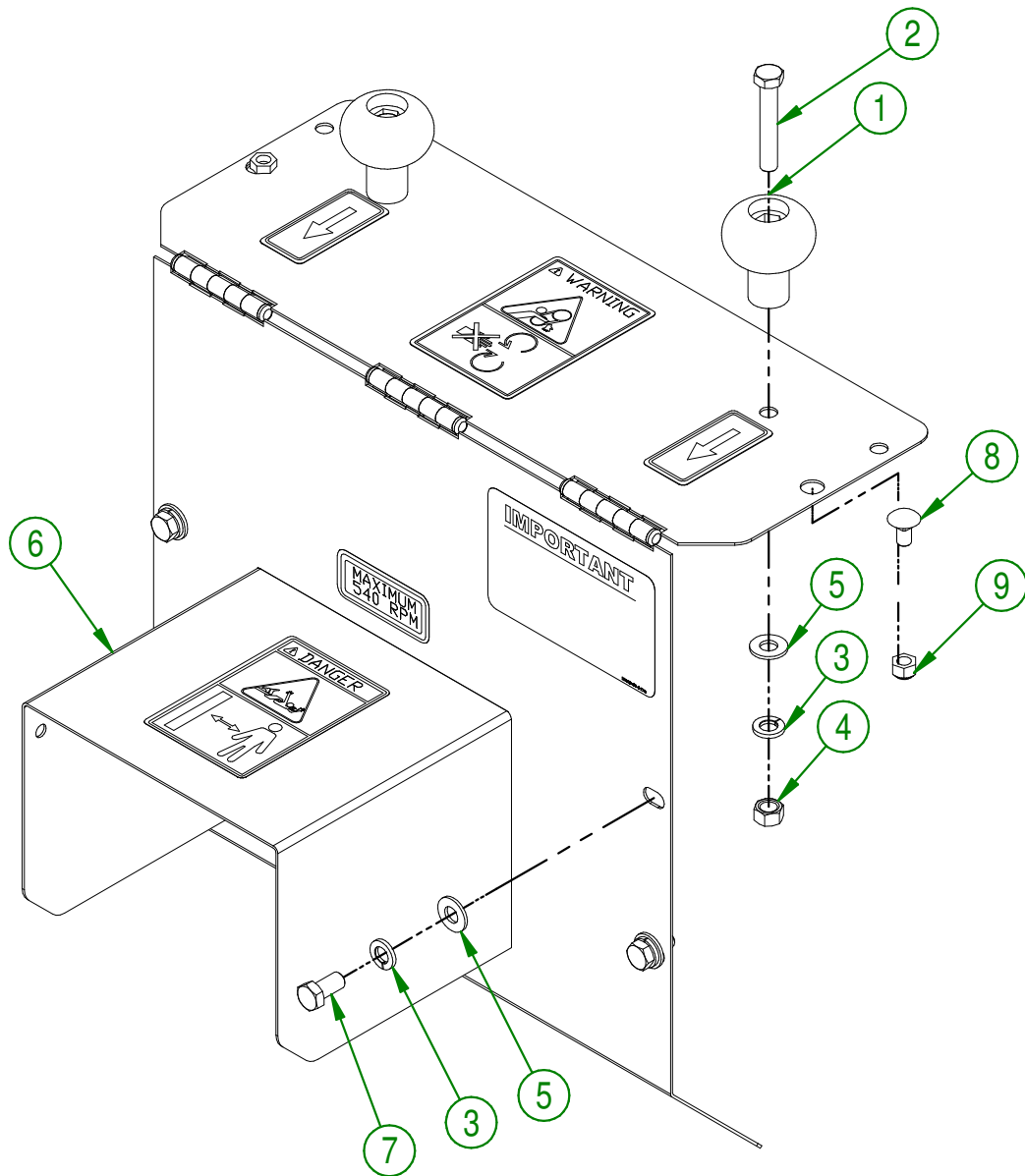


AGRIMETAL		
REGROUP. BASE DE ROULEMENT A BILLES		
CREATION : 02-10-2017	ASSEMBLY :	32-57-0035
REVISION : 19-09-2018	AUTHOR :	Page 3 de 14

#	# DE PIÈCE	QTÉ	TITRE
1	32-57-0020	1	REGROUP. BASE DE ROULEMENT A BILLE INCLU. AUTO-COLLANT
2	NC14-75-0131	1	PALIER SEULEMENT SNK 1 1/2"
3	NC01-69-0791	1	GRAISSEUR HYDRAULIQUE 1/8 NPT LONG X DROIT
4	32-45-0000	1	BOUCHON DE ROULEMENT A BILLE
5	NC14-75-0130	1	SET JOINT ETANCHE 1 1/2"
6	NC14-75-0129	1	ESPACEUR DE ROULEMENT 1 1/2"
7	32-55-0063	1	ARBRE PRISE DE FORCE & ROUL. A BILLE PRÉ-ASS.
8	NC01-65-0087	1	CLEF A BOUT ARRONDIES 1/4 X 1/4 X 1 1/2" LG
9	NC14-62-0184	1	POULIE QD 2V 1/2-5/8 X 11.35 DE X SK
10	NC14-62-0019	1	COEUR DE POULIE SK 1 1/4"
11	NC14-75-0034	1	PALIER SUPPORT UCP207-20 1 1/4" DIA.
12	NC01-04-0268	2	BOULON CARR. GR2 NC ZINC 5/8-11 X 2"
13	32-01-1395	2	RONDELLE POUR BEARING Ø3/4"
14	NC02-32-0016	4	RONDELLE RESSORT ZINC 5/8"
15	NC02-07-0022	4	ÉCROU HEX. 5/8-11
16	NC14-25-1079	2	COURROIE EN V 21/32 COGGED RAW EDGE BX-40
17	NC01-04-0275	2	BOULON CARR. GR2 NC ZINC 5/8" - 11 X 3 1/2"
18	32-01-1080	2	BUTÉE DE BASE DE ROULEMENT À BILLE
19	NC01-04-0109	8	BOULON CARR. GR2 NC ZINC 3/8-16 X 1"
20	21-01-0950	4	RONDELLE PLATE 10GA 1.005" DIA X 25/64"
21	NC02-32-0012	8	RONDELLE RESSORT ZINC 3/8"
22	NC02-07-0018	8	ÉCROU HEX. NC ZINC 3/8-16
23	01-33-0010	4	RONDELLE PLATE PLAQUER
24	32-34-0035	1	TRANSMISSION A CARDAN T20 X 35.35" LG

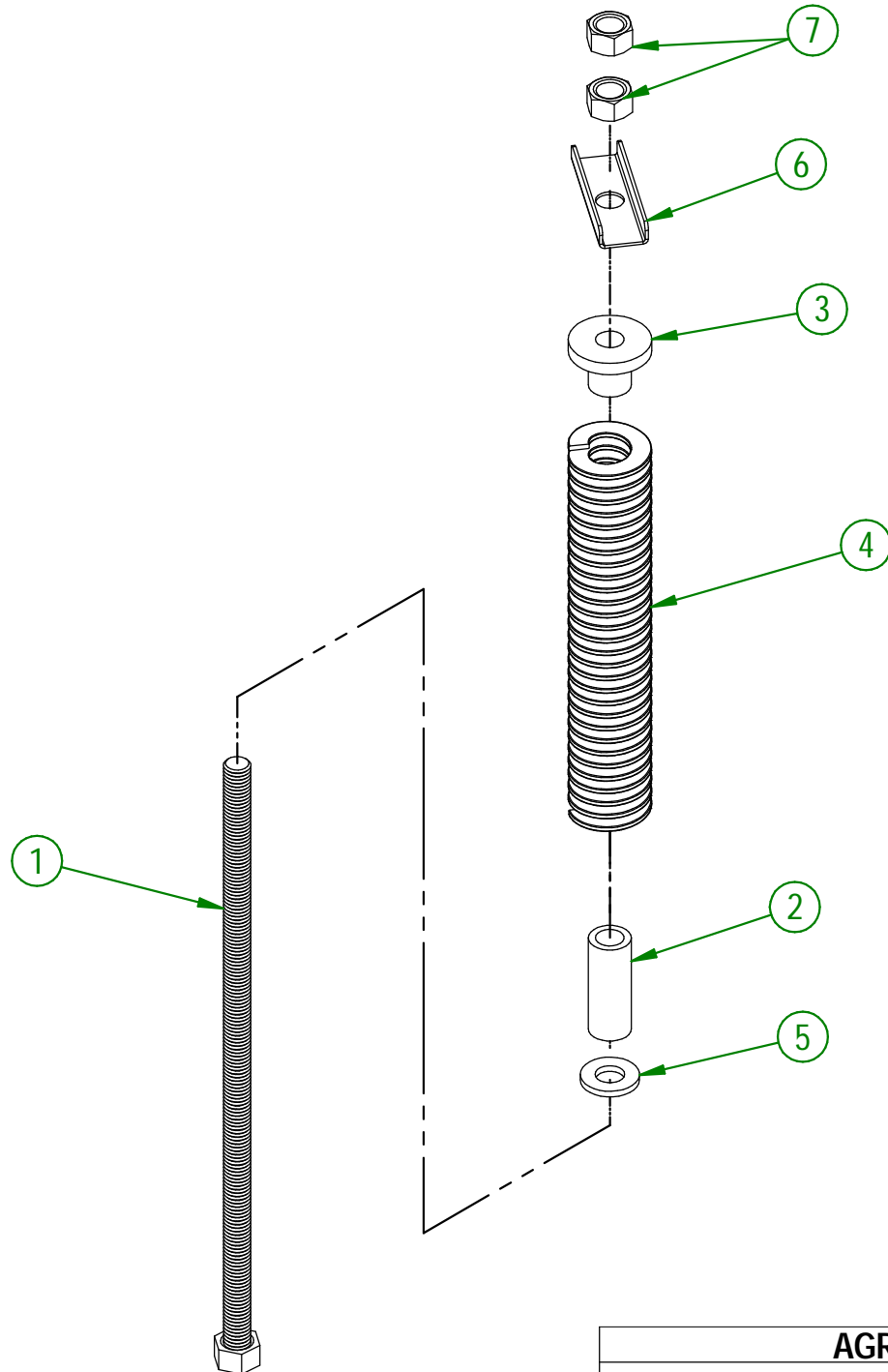


#	# DE PIÈCE	QTÉ	TITRE
1	NC17-46-0018	2	BOULE DE VOLANT
2	NC01-17-0119	2	BOULON HEX. GR2 NC ZINC 3/8-16 X 2 1/4" LG
3	NC02-32-0012	6	RONDELLE RESSORT ZINC 3/8"
4	NC02-07-0018	2	ÉCROU HEX. NC ZINC 3/8-16
5	01-01-2485	6	RONDELLE PLATE 14 GA X 113/16" DE X 25/64" DI
6	32-57-4100	1	GARDE DE COURROIE
7	NC01-17-0112	4	BOULON HEX. GR2 NC ZINC 3/8-16 X 3/4" LG
8	NC01-04-0055	2	BOULON CARR. GR2 NC ZINC 5/16-18 X 5/8" LG
9	NC01-96-0010	2	ÉCROU HEX. BLOC. NYLON NC ZINC 5/16-18



AGRIMETAL	
REGROUP. GARDE PRISE DE FORCE COMPL.	
CREATION : 31-08-2017	ASSEMBLY : 32-57-0085
REVISION : 07-10-2021	AUTHOR :

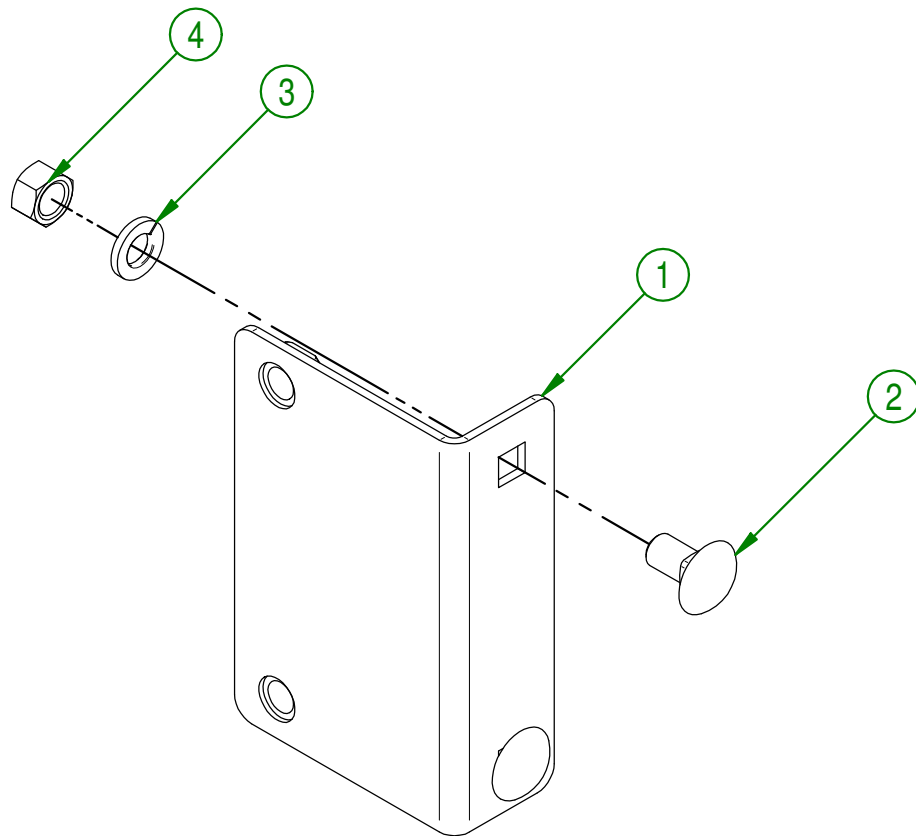
#	# DE PIÈCE	QTÉ	TITRE
1	32-50-3530	1	TENDEUR DE COURROIE
2	32-42-0115	1	GUIDE DE RESSORT
3	32-42-0140	1	CHAPEAU DE RESSORT
4	NC13-86-0083	1	RESSORT MATRICE BLEU 1/2" ID X 1" OD X 8" LG
5	NC02-25-0011	1	RONDELLE ACIER SAE ZINC 17/32 ID
6	32-01-3075	1	POIGNÉ DE SERRAGE
7	NC02-07-0020	2	ÉCROU HEX. NC ZINC 1/2-13



AGRIMETAL	
REGROUP. TENDEUR DE COURROIE	
CREATION : 2017-12-21	ASSEMBLY : 32-57-0040
REVISION : 2022-03-01	AUTHOR :

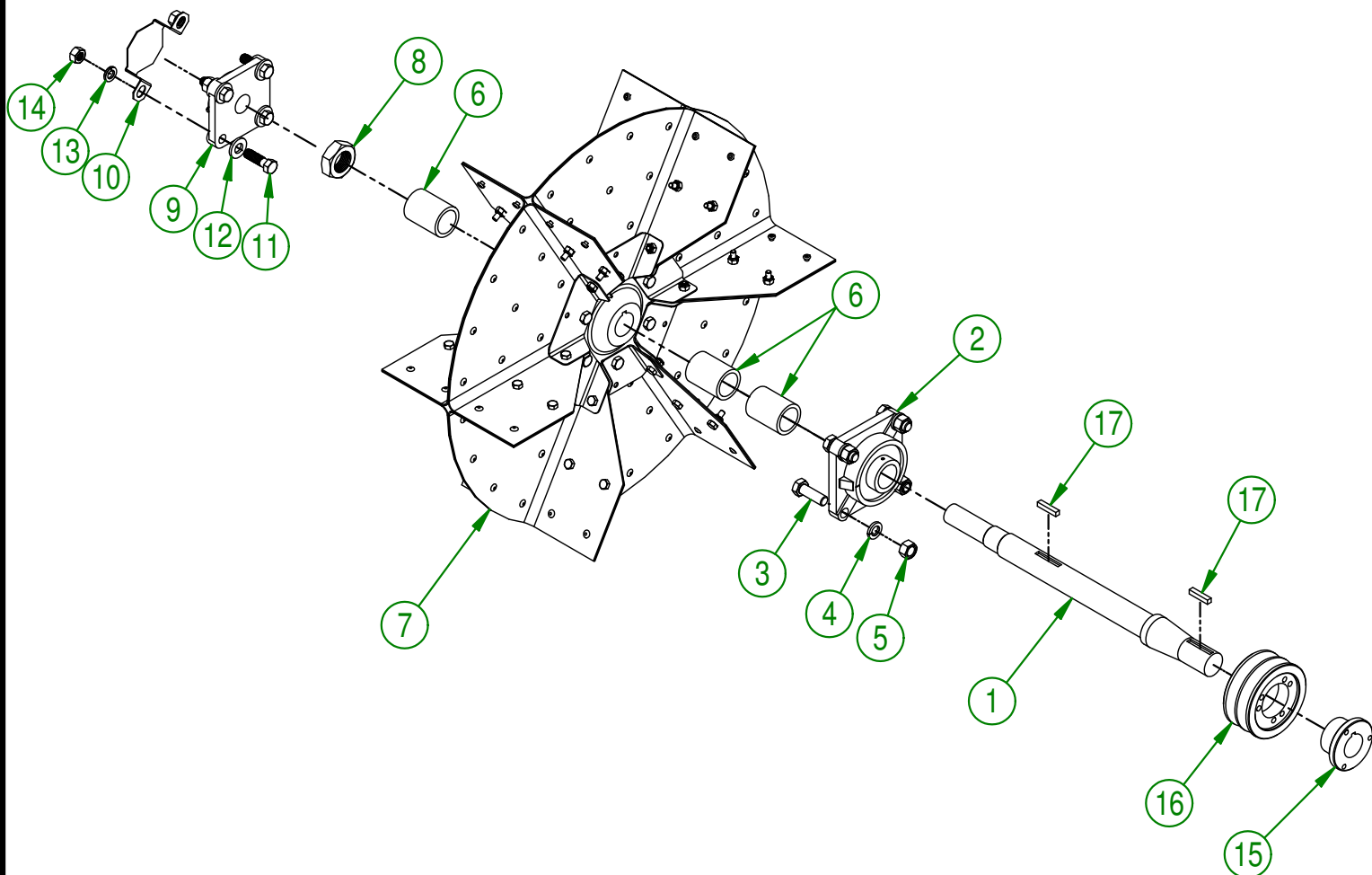
32-57-0055

#	# DE PIÈCE	QTÉ	TITRE
1	32-50-0040	1	SUPPORT DE GARDE DE COURROIE
2	NC01-04-0107	2	BOULON CARR. GR2 NC ZINC 3/8-16 X 3/4" LG
3	NC02-32-0012	2	RONDELLE RESSORT ZINC 3/8"
4	NC02-07-0018	2	ÉCROU HEX. NC ZINC 3/8-16



AGRIMETAL		
REGROUP. SUPPORT DE GARDE DE COURROIE		
CREATION : 2017-12-21	ASSEMBLY :	32-57-0055
REVISION : 2017-12-21	AUTHOR :	Page 7 de 14

#	# DE PIÈCE	QTÉ	TITRE
1	NC17-94-0009	1	ARBRE DE PROPULSEUR
2	NC14-75-0024	1	PALIER APPLIQUÉ 4 TROU UCF207-20 1 1/4" DIA.
3	NC01-17-0249	4	BOULON HEX. GR2 NC ZINC 1/2-13 X 1 1/2"
4	NC02-32-0014	4	RONDELLE RESSORT ZINC 1/2"
5	NC02-07-0020	4	ÉCROU HEX. NC ZINC 1/2-13
6	32-09-0600	3	BAGUE D'ARBRE DE PROPULSEUR
7	32-55-0050	1	PROPULSEUR PRE-ASS
8	NC01-98-0020	1	ÉCROUS HEX. BLOC. NYLO. SPEC 1 1/8 UNF-3B MINCE
9	NC14-75-0023	1	PALIER APPLIQUÉ A 4 TROUS UCF205-16 1" ID
10	23-01-3600	1	GARDE DE ROULEMENT À BILLE
11	NC01-17-0183	4	BOULON HEX. GR2 NC ZINC 7/16-14 X 1 1/2"
12	NC02-25-0011	4	RONDELLE ACIER SAE ZINC 17/32 ID
13	NC02-32-0013	4	RONDELLE RESSORT ZINC 0.4375 = 7/16
14	NC02-07-0019	4	ÉCROU HEX. NC ZINC 7/16-14
15	NC14-62-0016	1	COEUR DE POULIE FONTE SH 1 1/4
16	NC14-62-0135	1	POULIE QD 2V 1/2-5/8 X 3.95 DE X SH
17	01-41-0910	2	CLÉ CARRÉE

**AGRIMETAL****REGROUP. ARBRE DE PROPULSEUR**

CREATION : 21-12-2017

ASSEMBLY :

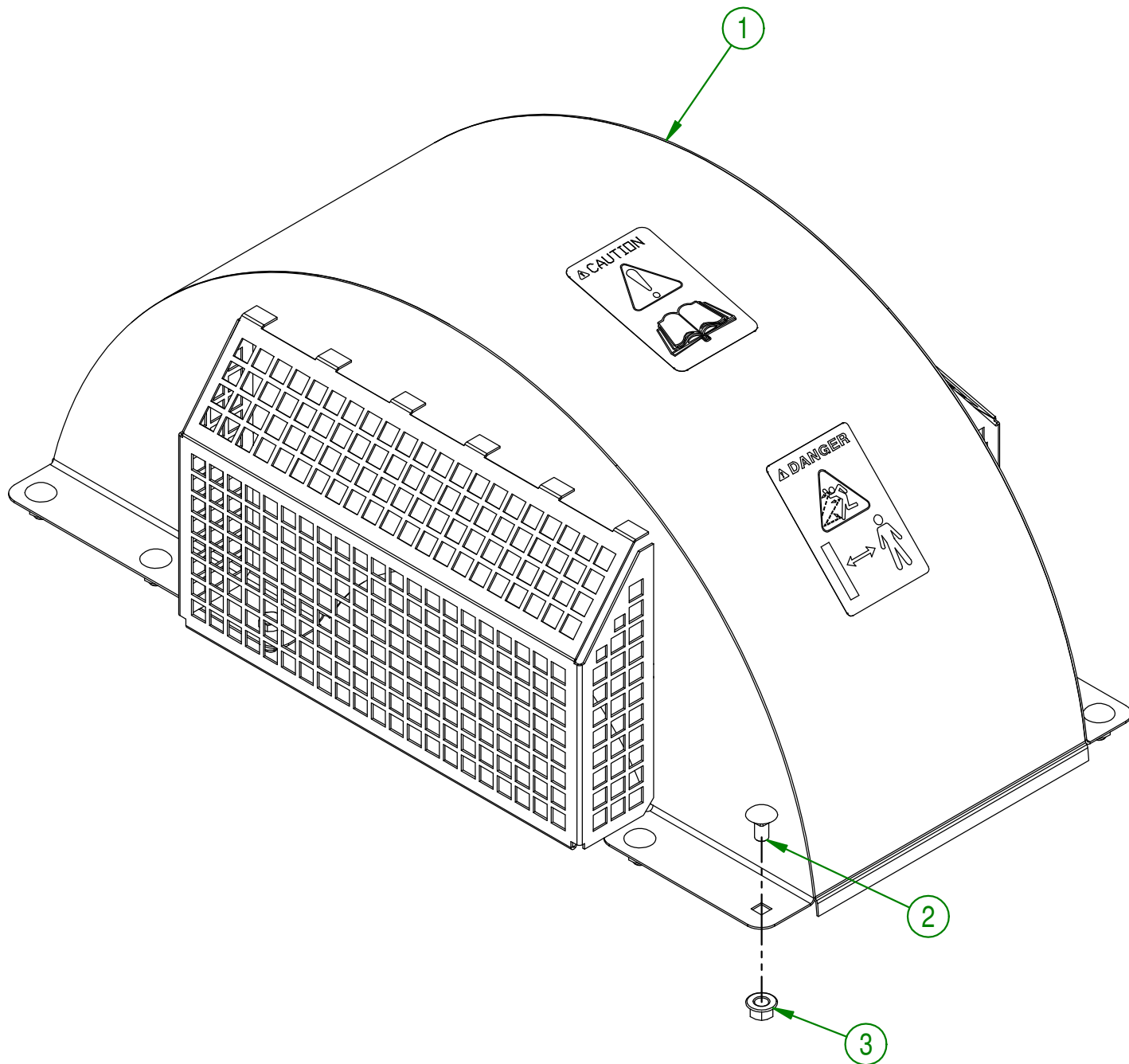
32-57-0045

REVISION : 14-09-2018

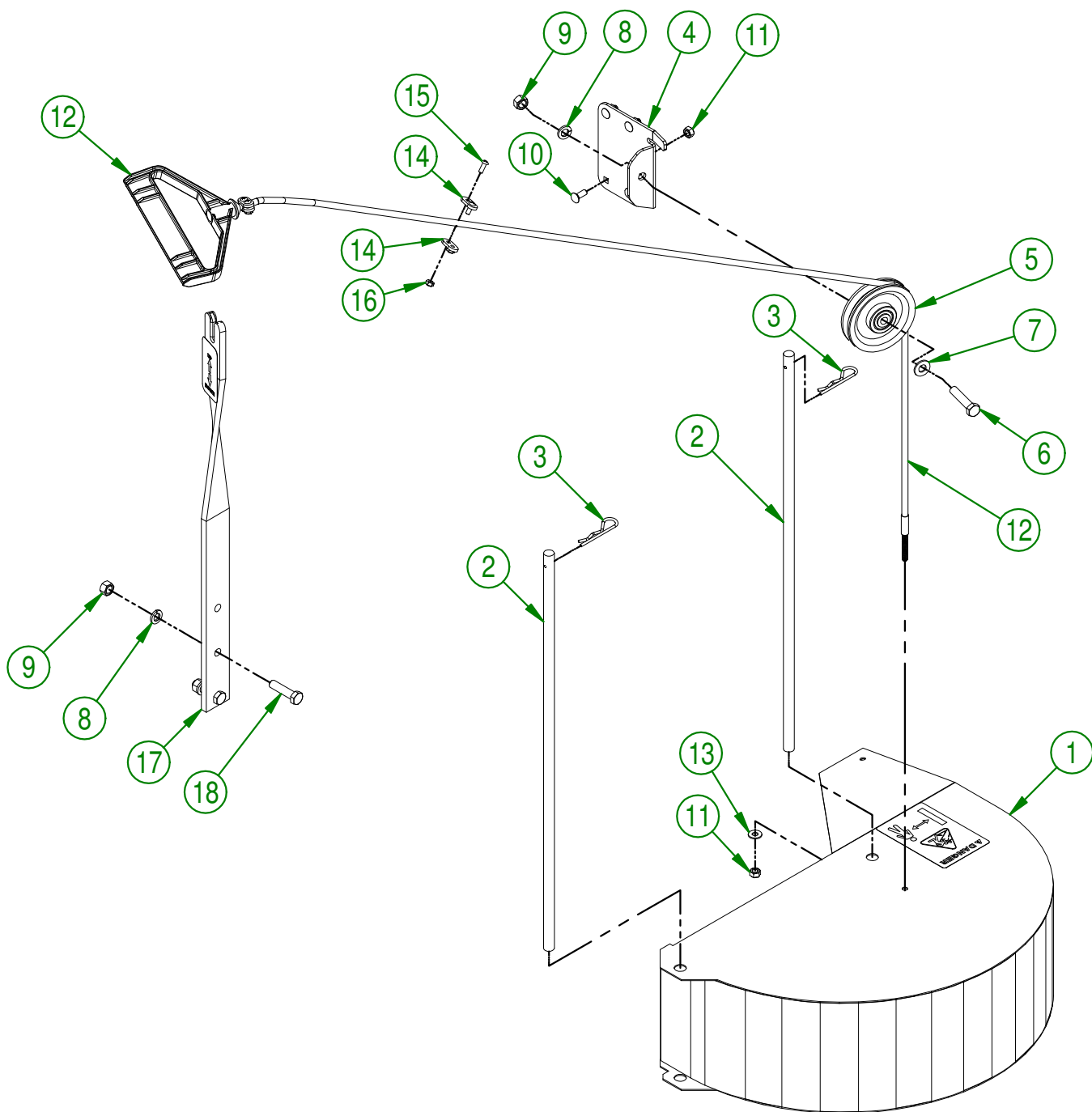
AUTHOR :

Page 8 de 14

#	# DE PIÈCE	QTÉ	TITRE
1	32-57-0005	1	REGROUP. COUVERCLE DE SOUFFLEUR INCLU AUTO-COLLANT
2	NC01-04-0107	8	BOULON CARR. GR2 NC ZINC 3/8-16 X 3/4" LG
3	NC02-14-0019	10	ÉCROU HEX. FLANGETTE SPÉCIAL NC 3/8-16 GRADE B



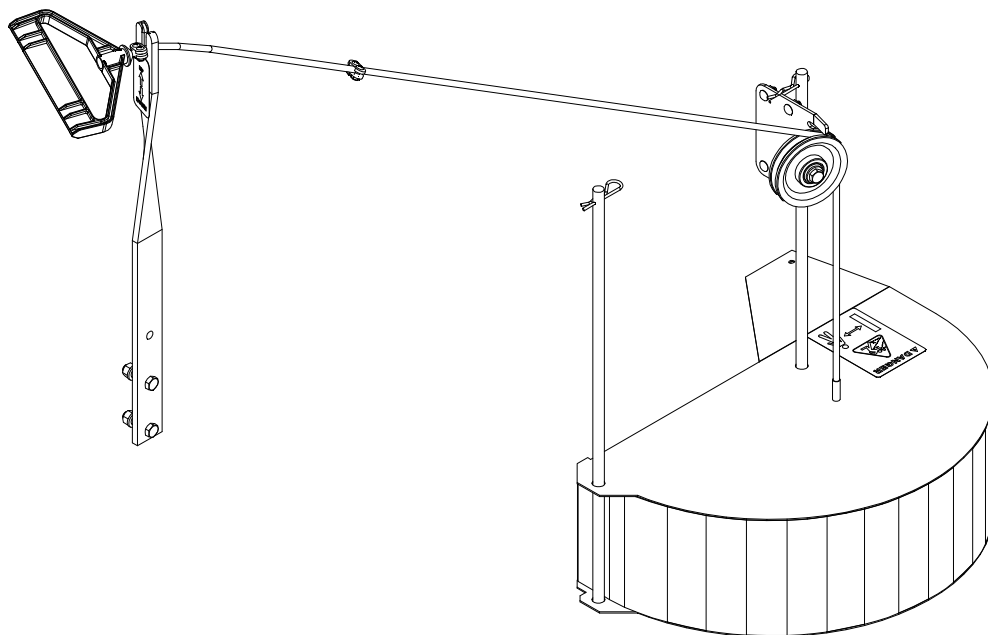
AGRIMETAL		
REGROUP. COUVERCLE DE PROPULSEUR		
CREATION : 2017-12-21	ASSEMBLY :	32-57-0050
REVISION : 2017-12-21	AUTHOR :	Page 9 de 14



AGRIMETAL		
REGROUP. DEFLECTEUR 180° COMPL.		
CREATION : 2017-12-22	ASSEMBLY :	32-57-0090
REVISION : 2017-12-22	AUTHOR :	Page 10 de 14

32-57-0090

#	PART #	Qty	TITLE
1	32-57-0015	1	REGROUP. DEFLECTEUR INCLU AUTO-COLLANT
2	32-13-0600	2	GUIDE DE DÉFLECTEUR
3	NC01-63-0015	2	AGRAFE GOUPILLE D'ATTELAGE Z 1/8" X 2 5/8" LG
4	32-01-0945	1	SUPPORT DE POULIE
5	NC14-63-0001	1	POULIE PLASTIQUE POUR CABLE 3 1/2"OD X ROULEMENT Ø 3/8
6	NC01-17-0117	1	BOULON HEX. GR2 NC ZINC 3/8-16 X 1 3/4"
7	01-01-2485	1	RONDELLE PLATE
8	NC02-32-0012	3	RONDELLE RESSORT ZINC 3/8"
9	NC02-07-0018	3	ÉCROU HEX. NC ZINC 3/8-16
10	NC01-04-0002	4	BOULON CARR. GR2 NC ZINC 1/4-20 X 5/8" LG
11	NC01-96-0009	5	ÉCROU HEX. BLOC NYLON NC Z 1/4-20
12	32-55-0070	1	CABLE DE DEFLECTEUR PRE-ASS.
13	NC02-25-0007	1	RONDELLE ACIER SAE ZINC 0.281 = 9/32
14	32-22-5600	4	BUTÉ DE CÂBLE DE DÉFLECTEUR
15	NC02-40-0082	4	VIS. MÉCA.T.ROND.SERR. CARRÉ ZINC 10-24 OU 3/16" X 3/4"
16	NC01-96-0006	4	ÉCROU HEX. BLOC. NYLON NC ZINC 3/16"
17	32-57-0065	1	REGROUP. SUPPORT DE CABLE DE DEFLECTEUR INCLU AUTO-COLLANT
18	NC01-17-0116	2	BOULON HEX. GR2 NC ZINC 3/8-16 X 1 1/2" LG

**AGRIMETAL****REGROUP. DEFLECTEUR 180° COMPL.**

CREATION : 2017-12-22

ASSEMBLY :

32-57-0090

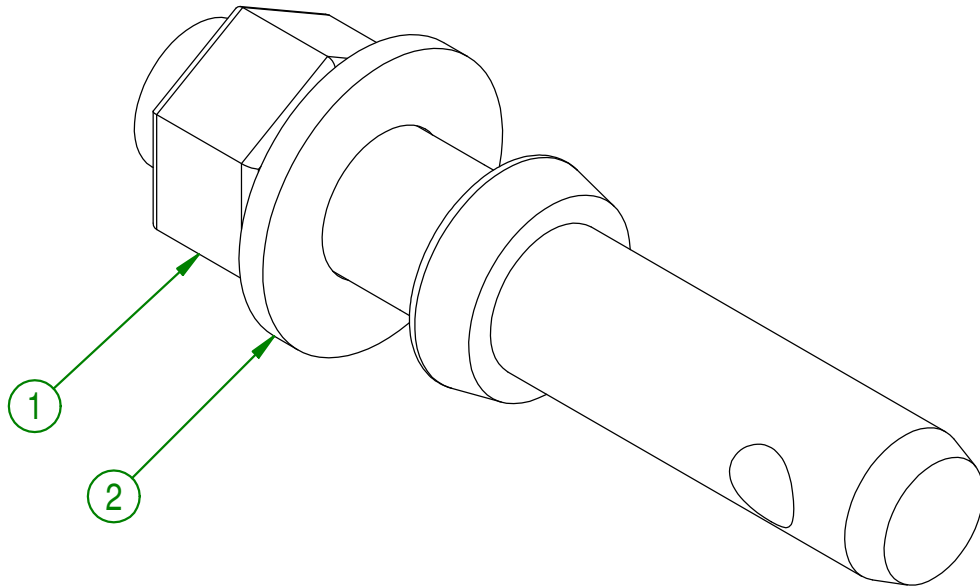
REVISION : 2017-12-22

AUTHOR :

Page 11 de 14

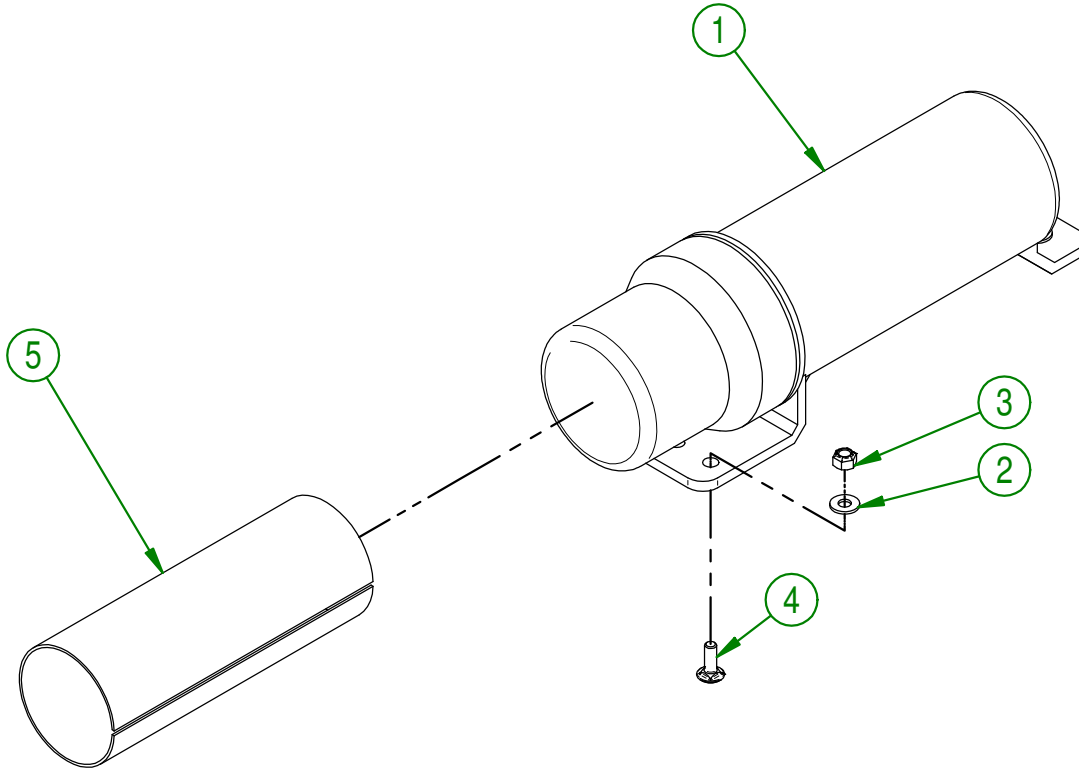
32-57-0095

#	# DE PIÈCE	QTÉ	TITRE
1	NC01-78-0002	1	PIN D'ATTACHE 3 POINTS 1/8-14 X 5 1/4"
2	09-04-0050	1	PNO 3/16" X 1 49/64" DIA. X Ø 7/8" RONDELLE PLATE



AGRIMETAL	
REGROUP. PIN D'ATTACHE 3 POINTS.	
CREATION : 03/04/17	ASSEMBLY : 32-57-0095
REVISION : 21/12/17	AUTHOR : F.HÉLIE Page 12 de 14

#	# DE PIÈCE	QTÉ	TITRE
1	NC13-30-0237	1	TUBE ROND POUR MANUEL D'OPÉRATION
2	NC02-25-0007	3	RONDELLE ACIER SAE ZINC 0.281 = 9/32
3	NC01-96-0009	3	ÉCROU HEX. BLOC NYLON NC Z 1/4-20
4	NC01-04-0003	3	BOULON CARR. GR2 NC ZINC 1/4-20 X 3/4" LG
5	32-98-0620	1	OPER. MAN BW I600 3 POINTS (CE)



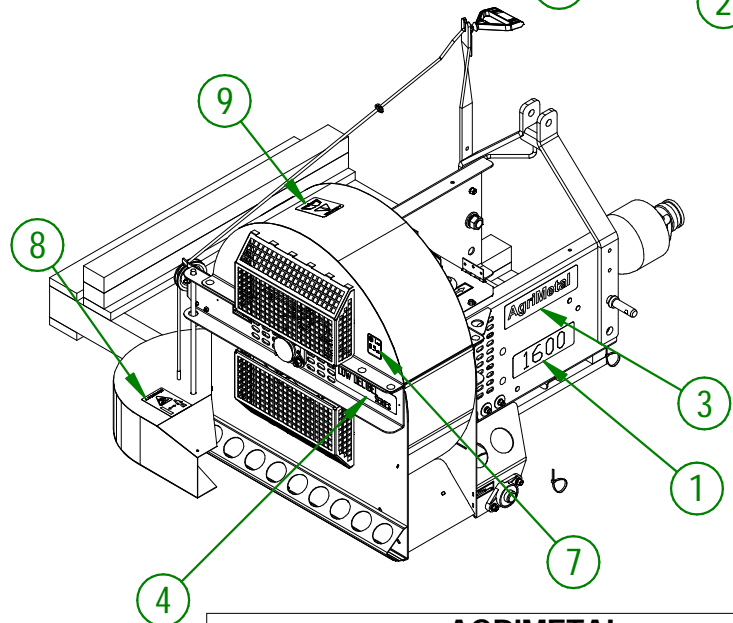
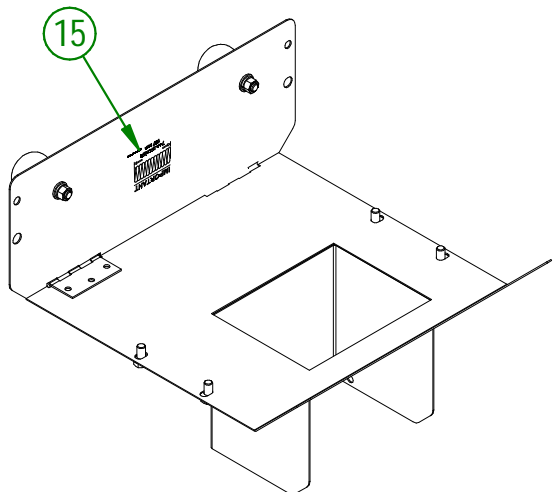
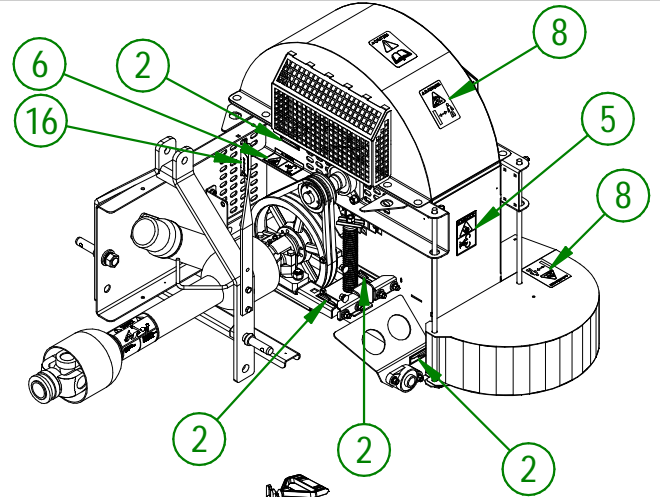
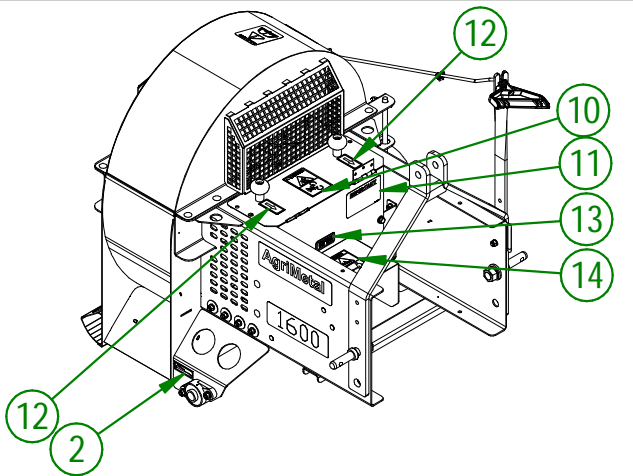
AGRIMETAL
REGROUP. OPER.MAN.

CREATION : 21/12/17
REVISION : 28/12/17

ASSEMBLY : **32-57-0105**

AUTHOR : F.HÉLIE Page 13 de 14

#	# DE PIÈCE	QTÉ	TITRE
1	NCI3-33-0157	2	AUTO-COLLANT 1600
2	NCI3-33-0024	6	AUTO-COLLANT FUSIL A GRAISSER
3	NCI3-33-0035	2	AUTO-COLLANT AGRIMETAL
4	NCI3-33-0163	1	AUTO-COLLANT LOW DECIBEL
5	NCI3-33-0186	1	AUTO-COLLANT DANGER MAIN DANS LE PROPULSEUR
6	NCI3-33-0290	1	AUTO-COLLANT PICTOGRAMME DANGER
7	NCI3-33-0339	1	AUTO-COLLANT 83 DB
8	NCI3-33-0192	2	AUTO-COLLANT PICTOGRAMME (RISQUE DE PROJECTION)
9	NCI3-33-0183	1	AUTO-COLLANT CAUTION MANUEL OPÉRATION
10	NCI3-33-0287	1	AUTO-COLLANT PICTOGRAMME WARNING
11	NCI3-33-0179	1	AUTO-COLLANT IMPORTANT GREASE DRIVE LINE
12	NCI3-33-0298	2	AUTO-COLLANT FLÈCHE DE DIRECTION
13	NCI3-33-0005	1	AUTO-COLLANT MAXIMUM 540 RPM
14	NCI3-33-0187	1	AUTO-COLLANT DANGER (PERSONNE ET PTO)
15	NCI3-33-2686	1	AUTO-COLLANT IMPORTANT
16	NCI3-33-0133	1	AUTO-COLLANT DUCT POSITION UP DOWN



AGRIMETAL

BW 1600 3 POINTS

CREATION : 2017-08-31

ASSEMBLY : 32-99-0000

REVISION : 2025-04-30

AUTHOR :