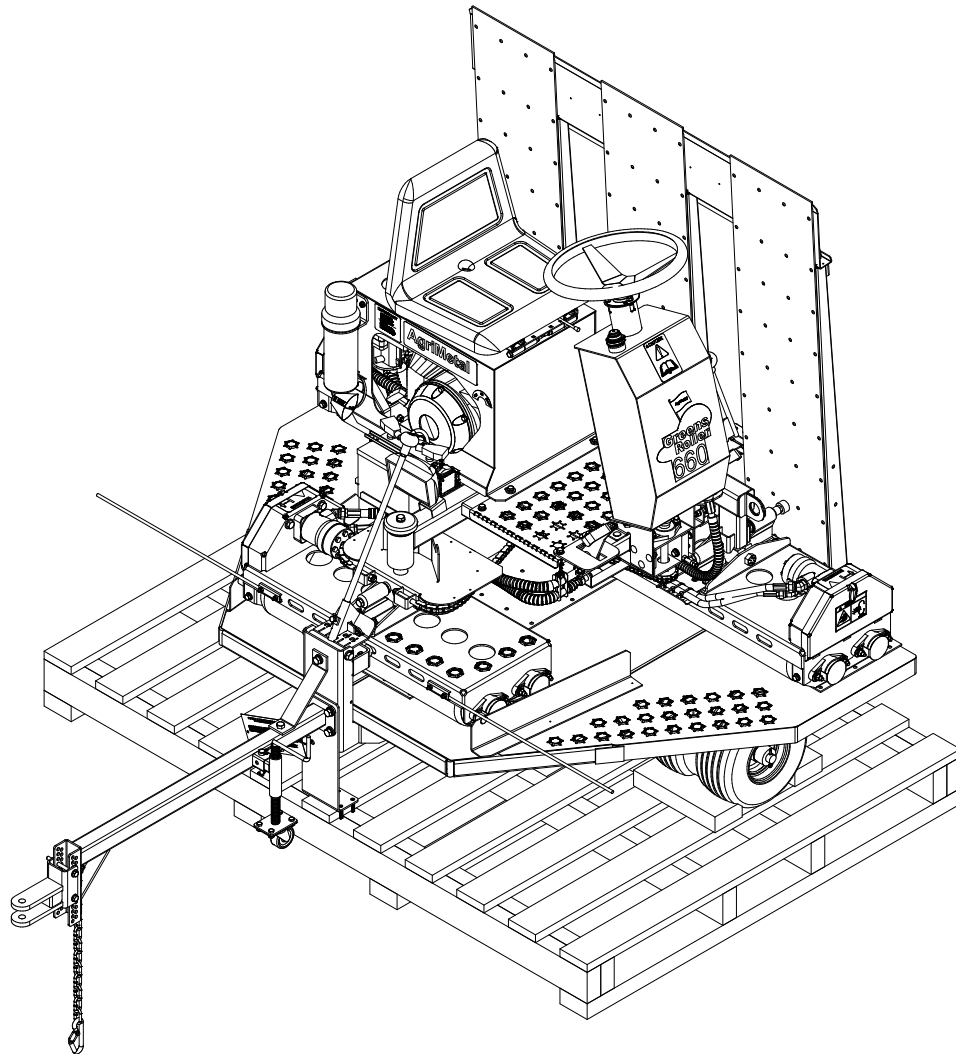


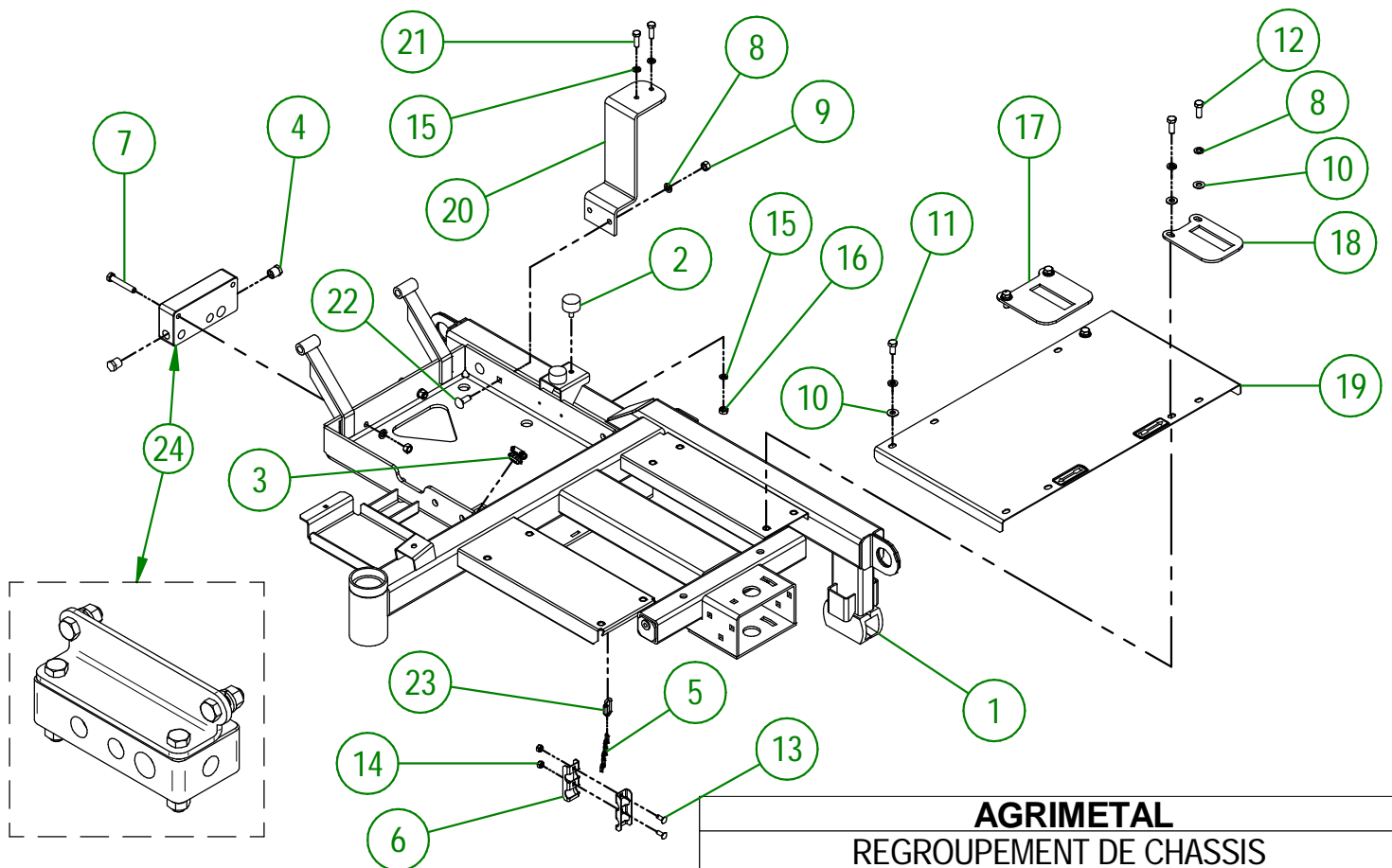
# AgriMetal

## CATALOGUE DE PIÈCES



**GR 660-C (4 ROUES)**

#	# DE PIÈCE	QTÉ	TITRE
1	39-50-0000	1	CHASSIS
2	NC13-15-0034	2	SUPPORT DE MOTEUR ANTI-VIBRATION
3	NC13-25-0378	2	CONNECTEUR DE MÉTAL BLANC #804P40
4	NC13-45-0221	2	BOUCHON HEXAGONAL 3/8 MALE NPTF
5	NC13-80-0078	1	CHAÎNE À MAILLON BLOQUÉS #3
6	39-01-3060	2	SUPPORT DE HOSE HYDRAULIQUE
7	NC01-17-0119	2	BOULON HEX. GR2 NC ZINC 3/8-16 X 2 1/4" LG
8	NC02-32-0012	11	RONDELLE RESSORT ZINC 3/8"
9	NC02-07-0018	4	ÉCROU HEX. NC ZINC 3/8-16
10	01-01-2485	6	RONDELLE PLATE 14 GA X 113/16" DE X 25/64" DI
11	NC01-17-0112	2	BOULON HEX. GR2 NC ZINC 3/8-16 X 3/4" LG
12	NC01-17-0114	4	BOULON HEX. GR2 NC ZINC 3/8-16 X 1"
13	NC01-04-0002	2	BOULON CARR. GR2 NC ZINC 1/4-20 X 5/8" LG
14	NC01-96-0009	2	ÉCROU HEX. BLOC NYLON NC Z 1/4-20
15	NC02-32-0011	4	RONDELLE RESSORT ZINC 5/16"
16	NC02-07-0017	2	ÉCROU HEX. 5/16-18
17	39-04-0185	1	BUTÉE DE PÉDALE (DROIT)
18	39-04-0187	1	BUTÉE DE PÉDALE (GAUCHE)
19	39-57-0125	1	MARCHEPIEDS "INCL. AUTOCOLLANT"
20	39-50-0020	1	SUPPORT DE FILTRE À L'HUILE
21	NC01-17-0060	2	BOULON HEX NC ZINC 5/16-18 X 1" LG
22	NC01-04-0109	2	BOULON CARR. GR2 NC ZINC 3/8-16 X 1"
23	NC01-75-0011	1	MAILLON RAPIDE 1/8-3MM DIA.
24	39-57-9040	1	KIT DE REMPL. BLOC HYDRAULIQUE

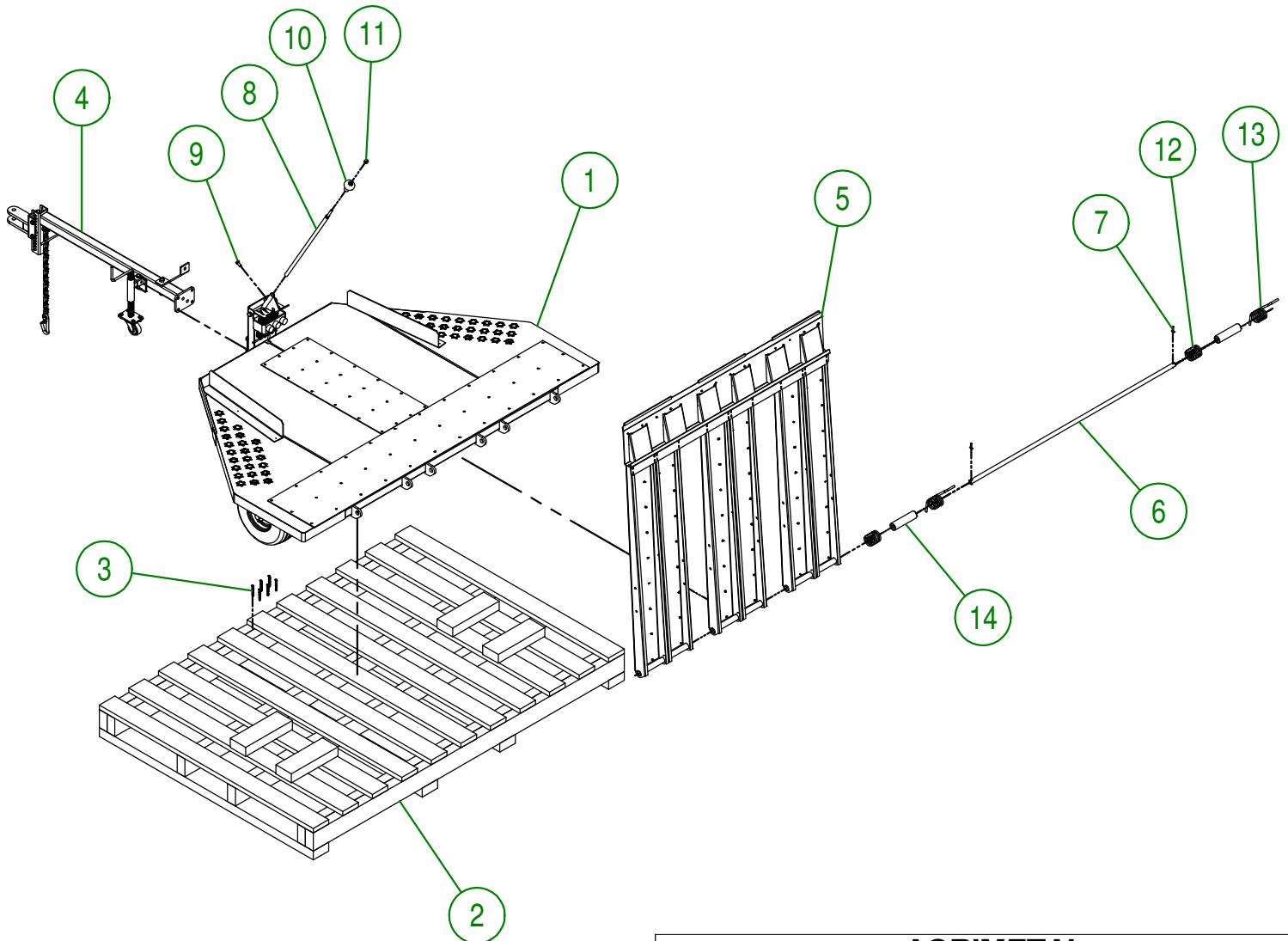


**AGRIMETAL**  
REGROUPEMENT DE CHASSIS

CREATION : 13/09/16  
REVISION : 07/03/25

ASSEMBLY : **39-57-0000**  
AUTHOR : J. HOULE

#	# DE PIÈCE	QTÉ	TITRE
1	39-55-0301	1	REMORQUE PRÉ-ASS. (4 ROUES)
2	NC13-30-0267	1	PALETTE DE BOIS
3	NC02-34-0063	6	VIS BOIS T.F. SERR. CARREE ZINC 12 (0.216) X 2 1/2"
4	39-55-0310	1	TIMON PRÉ-ASS.
5	39-55-0305	1	RAMPE PRÉ-ASS
6	39-13-1010	1	PIVOT DE RAMPE
7	NC01-69-0159	2	GOUPILLE FENDUE ZINC 3/16 X 1 1/2"
8	39-50-0330	1	LEVIER DE BARRURE DE MACHINE
9	NC01-17-0112	1	BOULON HEX. GR2 NC ZINC 3/8-16 X 3/4" LG
10	NC17-46-0018	1	BOULE DE VOLANT
11	NC01-96-0011	1	ÉCROU HEX. BLOC NYLON. NC Z 3/8-16
12	NC13-85-0054	2	RESSORT DE RAMPE DE REMORQUE
13	NC13-85-0053	2	RESSORT DE RAMPE DE REMORQUE
14	39-42-0120	2	BAGUE DE RESSORT DE RAMPE

**AGRIMETAL**

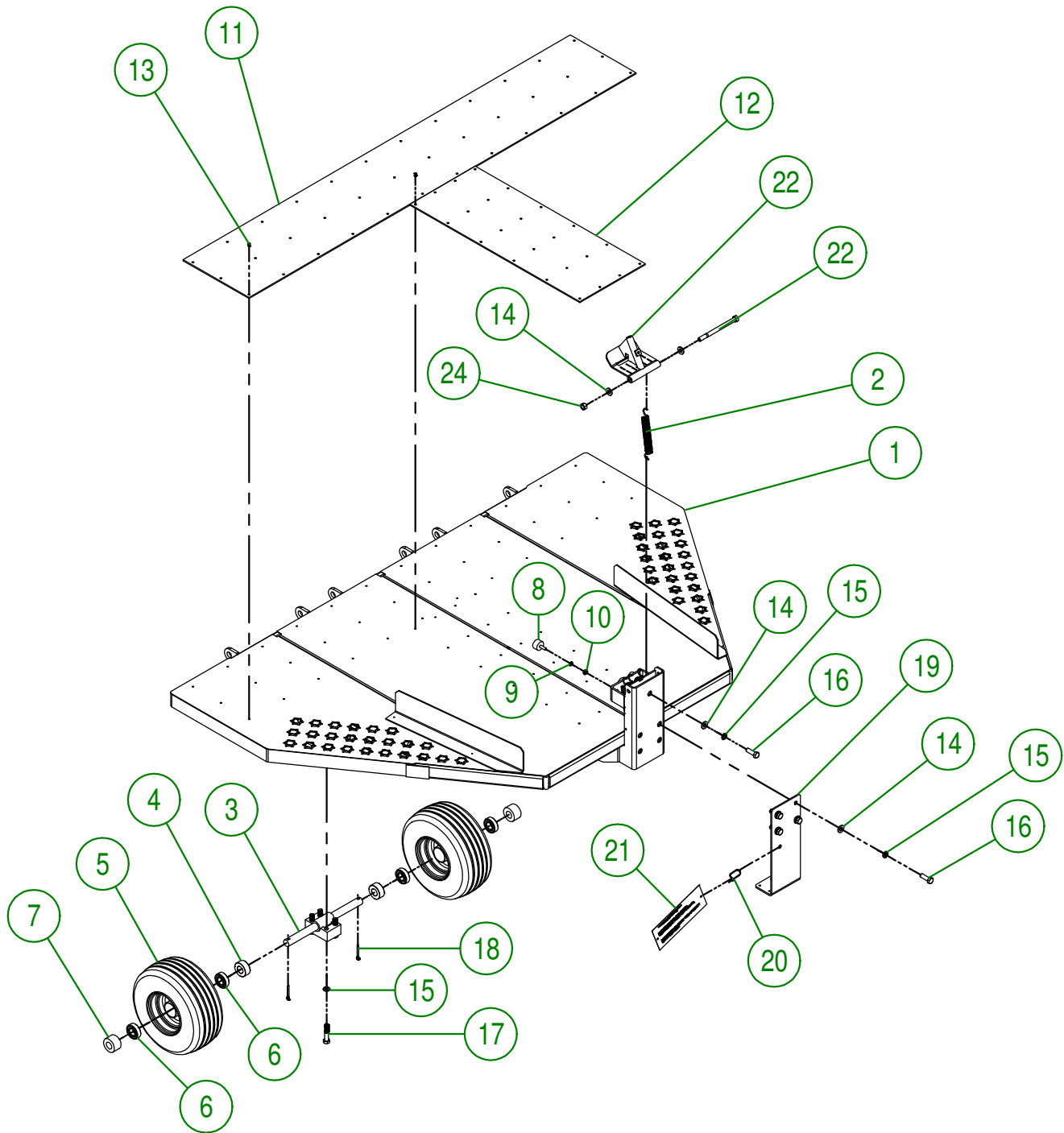
REMORQUE (4 ROUES) COMPL. &amp; PALETTE DE BOIS

CREATION : 14/09/16  
 REVISION : 28/02/19

ASSEMBLY : **39-55-0302**

AUTHOR : J. HOULE

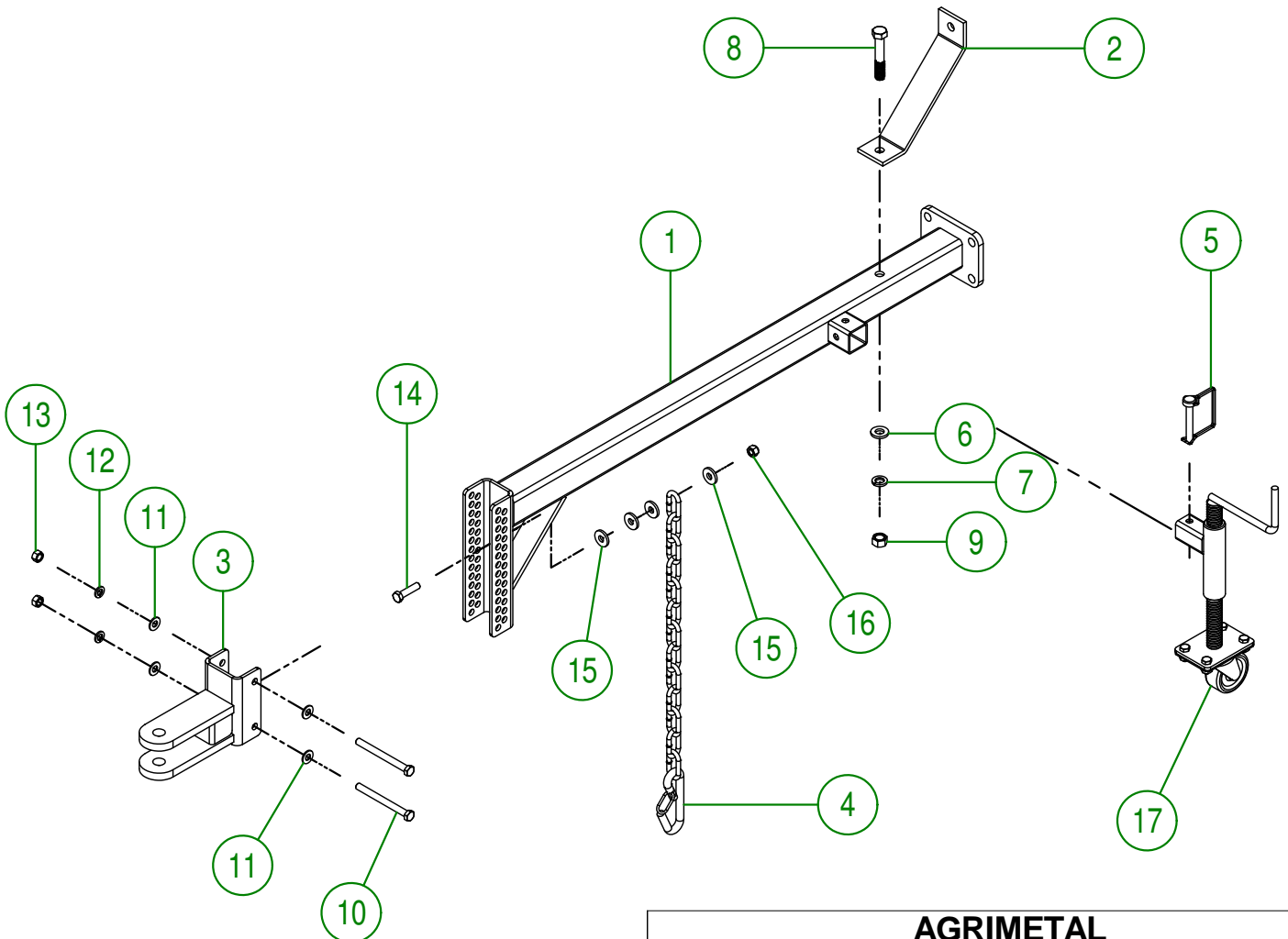
Page 2 de 32



<b>AGRIMETAL</b>	
<b>REMORQUE PRÉ-ASS. (4 ROUES)</b>	
CREATION : 14/09/16	ASSEMBLY : <b>39-55-0301</b>
REVISION : 28/02/19	AUTHOR : J. HOULE   Page 3 de 32

#	# DE PIÈCE	QTÉ	TITRE
1	39-50-0300	1	REMORQUE (4 ROUES)
2	NC13-85-0008	4	RESSORT GALVANISÉ 7/8" OD X 0.105" X 5" LG
3	39-50-0321	2	ESSIEUX DE REMORQUE
4	04-42-0135	4	BAGUE D'ESSIEU DE DIRECTION
5	NC14-70-0276	4	PNEU INCREVABLE POUR RVM660
6	NC14-75-0070	8	ROULEMENT A BILLE 6205-2RS X 1"
7	39-42-0115	4	BAGUE D'ESSIEUX DE ROUE
8	NC13-15-0034	3	SUPPORT DE MOTEUR ANTI-VIBRATION
9	NC02-32-0011	3	RONDELLE RESSORT ZINC 5/16"
10	NC02-07-0017	3	ÉCROU HEX. 5/16-18
11	39-42-0035	1	CAOUTCHOUC DE REMORQUE (DERRIÈRE)
12	39-42-0040	1	CAOUTCHOUC DE REMORQUE (CENTRAL)
13	NC01-78-0300	60	POP RIVET AC. AV. SUPR. TI. AC. .187 X .515 CAP. RIVET .270
14	01-01-0925	7	RONDELLE PLATE
15	NC02-32-0014	13	RONDELLE RESSORT ZINC 1/2"
16	NC01-17-0249	5	BOULON HEX. GR2 NC ZINC 1/2-13 X 1 1/2"
17	NC01-33-0253	8	BOULON HEX. GR8 NC ZINC 1/2-13 X 2 1/2" LG
18	NC01-69-0180	4	GOUPILLE FENDUE ZINC 1/4 X 1 3/4"
19	39-04-0105	1	SUPPORT DE REMORQUE (TRANSPORT)
20	NC13-25-0019	1	ATTACHE NYLON NOIR 7 X 50 LBS
21	NC13-50-0136	1	AFFICHE EN TYVEK *WARNING PLEASE UNLOAD*
22	39-50-0335	1	BARRURE DE CROCHET
23	NC01-37-0269	1	BOULON GR8 NF ZINC 1/2-20 X 6 1/2" LG
24	NC01-94-0013	1	ÉCROU HEX. BLOC ACIER NF ZINC 1/2-20

#	# DE PIÈCE	QTÉ	TITRE
1	39-50-0325	1	TIMON
2	39-04-0250	1	SUPPORT DE TIMON
3	33-50-0055	1	MAIN DE TIMON
4	NC13-80-0228	1	CHAÎNE DE SÉCURITÉ POUR TIMON
5	NC01-69-1306	1	GOUP. VERROUIL. RECT. 3/8"DI.X2 1/2"X2 3/8"GRIXI 1/2"H AC. Z
6	01-01-0925	1	RONDELLE PLATE
7	NC02-32-0014	1	RONDELLE RESSORT ZINC 1/2"
8	NC01-17-0255	1	BOULON HEX. GR2 NC ZINC 1/2-13 X 3"
9	NC02-07-0020	1	ÉCROU HEX. NC ZINC 1/2-13
10	NC01-25-0126	2	BOULON HEX. GR5 NC ZINC 3/8-16 X 4" LG
11	01-01-2485	4	RONDELLE PLATE 14 GA X Ø13/16" X Ø25/64"
12	NC02-32-0012	2	RONDELLE RESSORT ZINC 3/8"
13	NC02-07-0018	2	ÉCROU HEX. NC ZINC 3/8-16
14	NC01-17-0116	1	BOULON HEX. GR2 NC ZINC 3/8-16 X 1 1/2" LG
15	21-01-0950	4	RONDELLE PLATE 10GA 1.005" DIA X 25/64"
16	NC01-96-0011	1	ÉCROU HEX. BLOC NYLON. NC Z 3/8-16
17	33-55-0595	1	PIEDS DE BÉQUILLE PRÉ-ASS



**AGRIMETAL**  
TIMON PRÉ-ASS.

CREATION : 14/09/16  
REVISION : 28/09/18

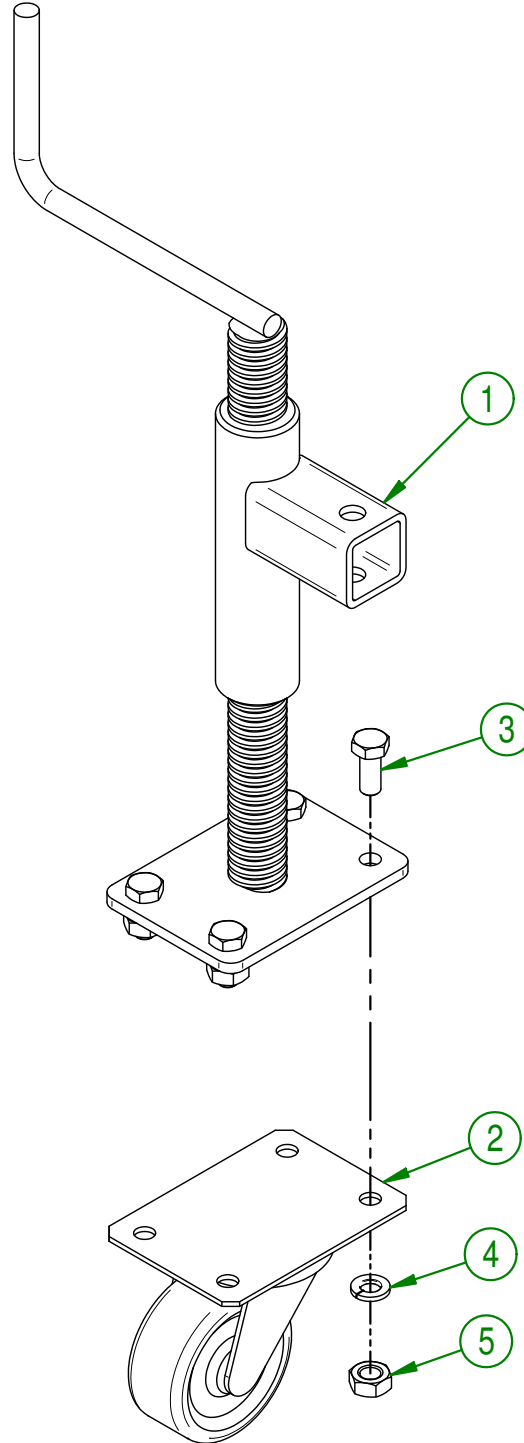
ASSEMBLY : **39-55-0310**

AUTHOR : J. HOULE

Page 5 de 32

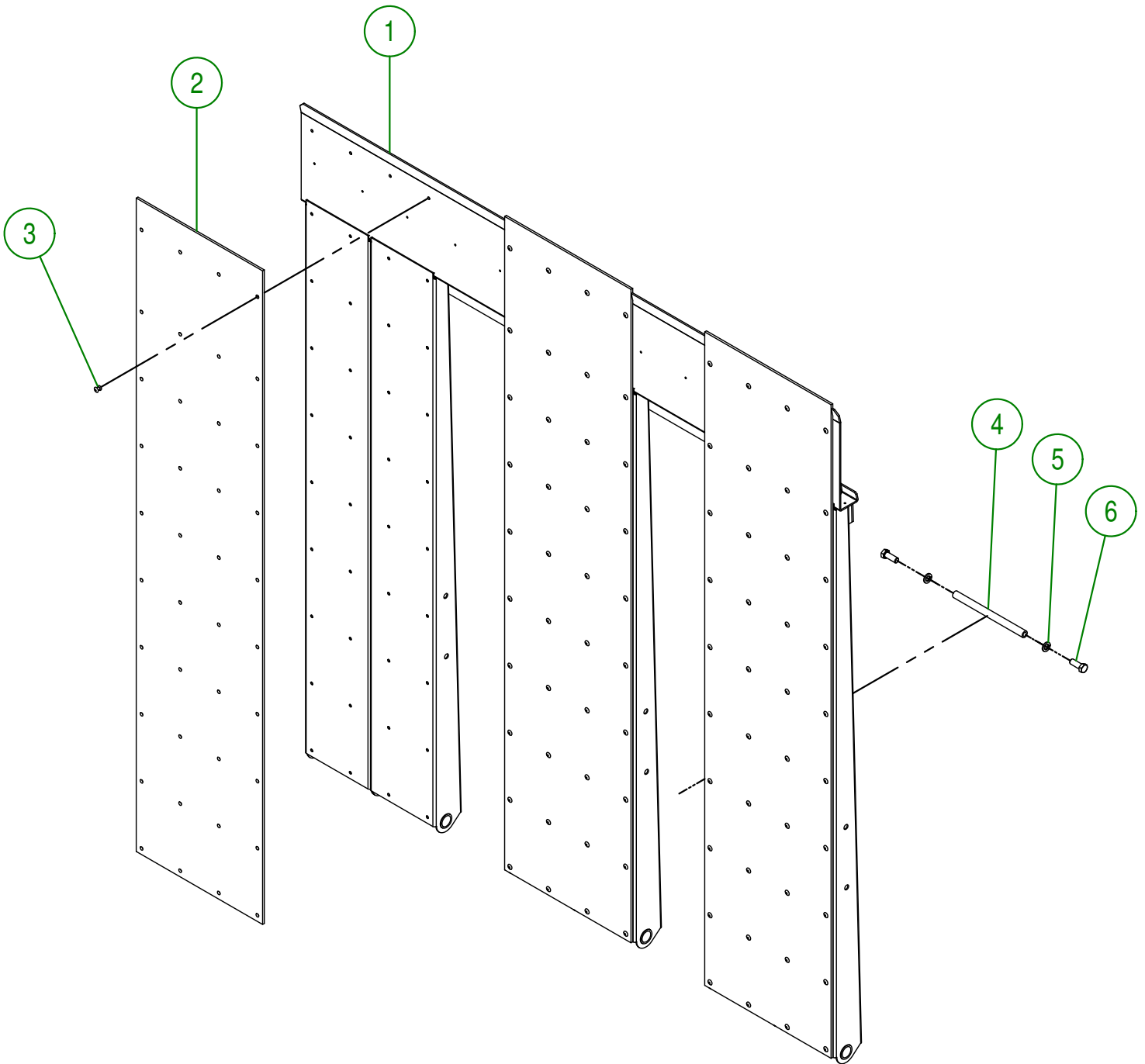
33-55-0595

#	# DE PIÈCE	QTÉ	TITRE
1	33-50-0576	1	PIEDS DE BÉQUILLE
2	NC14-70-0323	1	ROUE TOURNANTE 1" X 2 1/4" ASS. AVEC 4 TROUS 1 3/4" X 3
3	NC01-17-0058	4	BOULON HEX. GR2 NC ZINC 5/16-18 X 3/4" LG
4	NC02-32-0011	4	RONDELLE RESSORT ZINC 5/16"
5	NC02-07-0017	4	ÉCROU HEX. 5/16-18



<b>AGRIMETAL</b>	
<b>PIEDS DE BÉQUILLE PRÉ-ASS</b>	
CREATION : 19/07/16	ASSEMBLY : <b>33-55-0595</b>
REVISION : 24/01/18	AUTHOR : J.KABWE   Page 6 de 32

#	# DE PIÈCE	QTÉ	TITRE
1	39-50-0306	1	RAMPE DE REMORQUE
2	39-42-0030	3	CAOUTCHOUC DE RAMPE
3	NC01-78-0300	120	POP RIVET AC. AV. SUPR. TI. AC. .187 X .515 CAP. RIVET .270
4	39-13-0650	1	TIGE DE BARRURE DE RAMPE
5	NC02-32-0012	2	RONDELLE RESSORT ZINC 3/8"
6	NC01-17-0114	2	BOULON HEX. GR2 NC ZINC 3/8-16 X 1"



**AGRIMETAL**  
RAMPE PRÉ-ASS

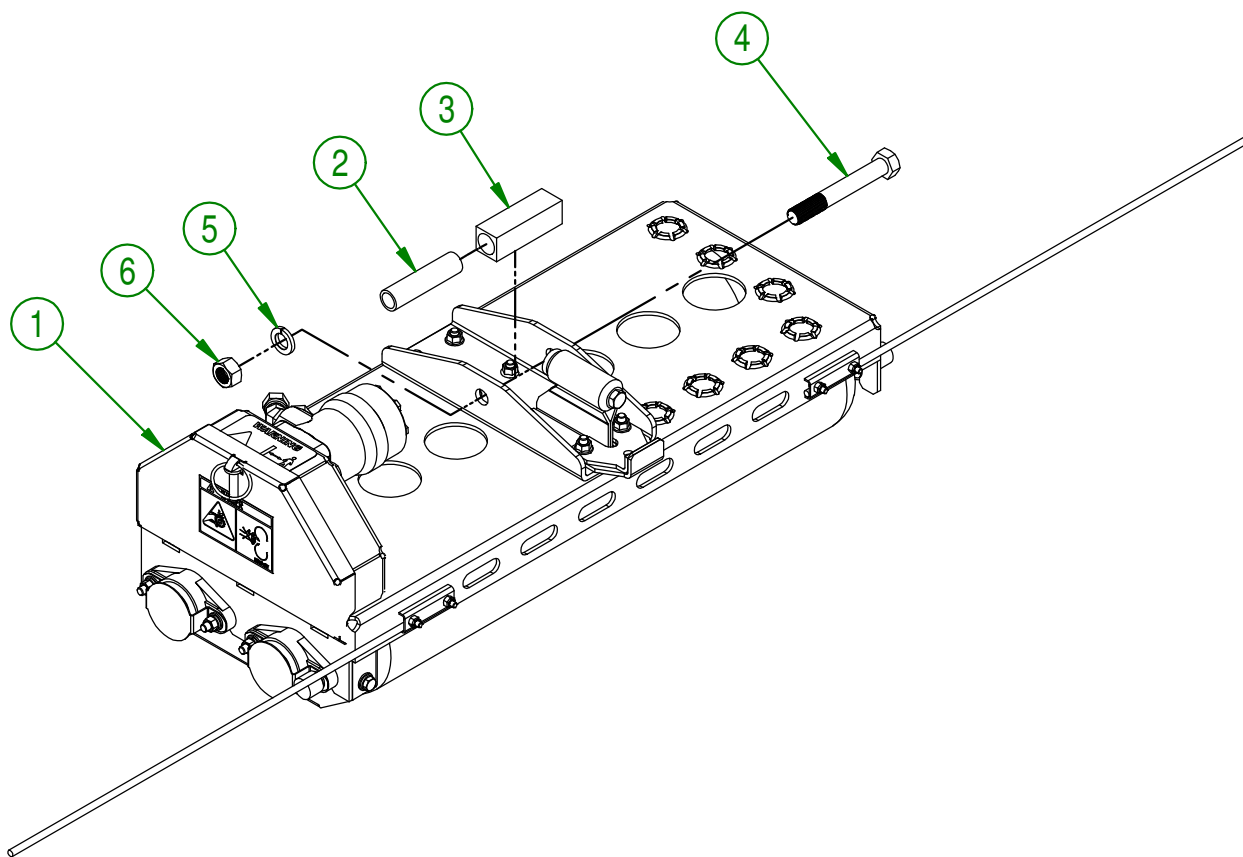
CREATION : 14/09/16  
REVISION : 01/10/18

ASSEMBLY : **39-55-0305**

AUTHOR : J. HOULE

Page 7 de 32

#	# DE PIÈCE	QTÉ	TITRE
1	39-55-0007	1	BOITIER ET ROULEAUX PRÉ-ASS (DROIT)
2	39-09-1205	1	BAGUE DE BLOC DE PIVOTEMENT
3	39-42-0700	1	BLOC DE PIVOTEMENT
4	NC01-37-0480	1	BOULON HEX. GR8 NF ZINC 3/4-16 X 5 1/2" LG
5	NC02-32-0017	1	RONDELLE RESSORT ZINC 3/4"
6	NC02-11-0023	1	ÉCROUX HEX. NF ZINC 3/4-16 GR8

**AGRIMETAL**

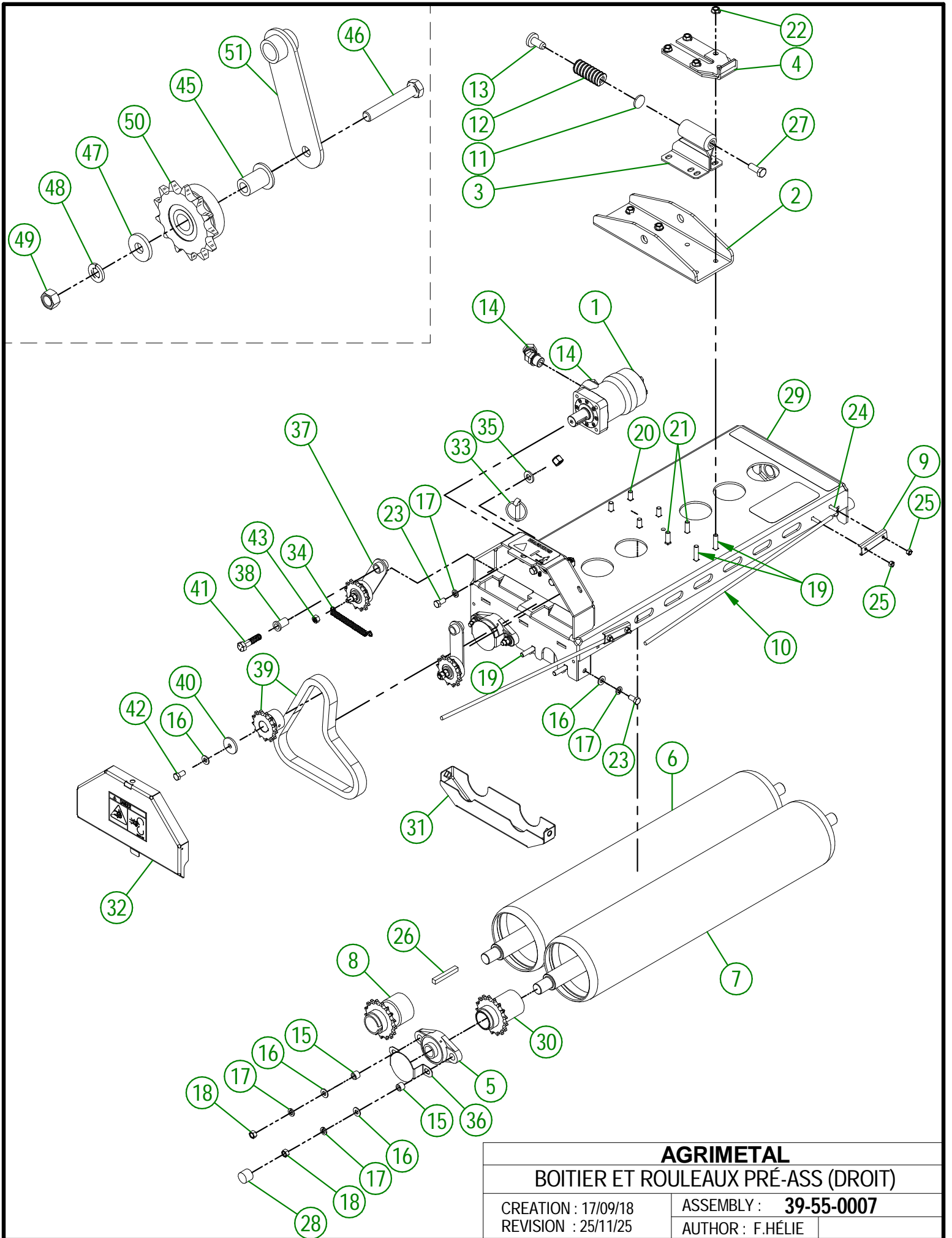
REGROUPEMENT ROULEAUX DROIT

CREATION : 17/09/18  
 REVISION : 16/10/18

ASSEMBLY : **39-57-0101**

AUTHOR : F.HÉLIE

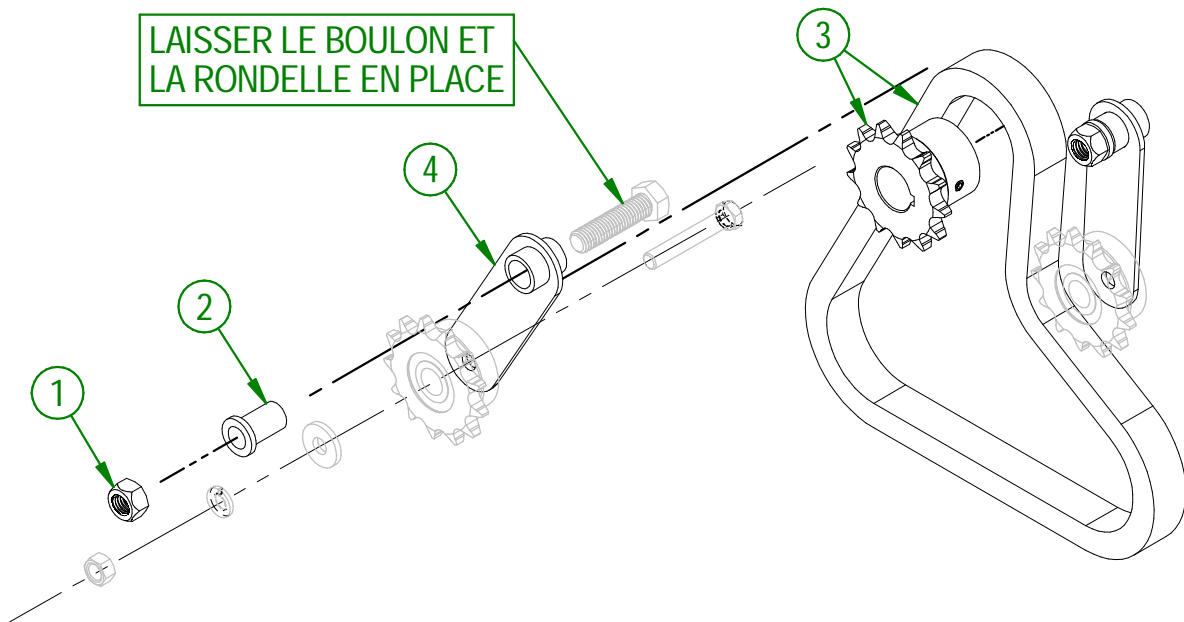
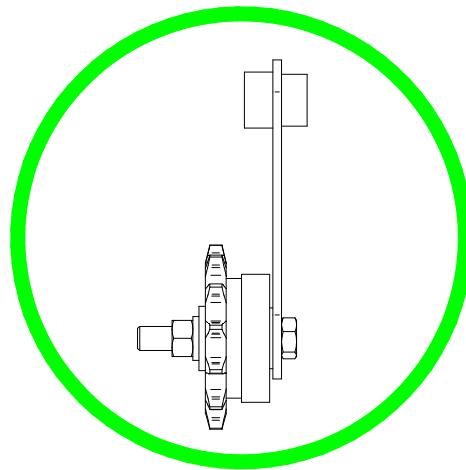
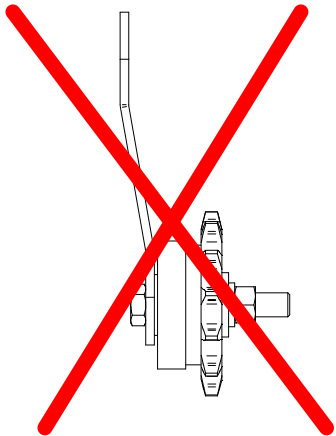
Page 8 de 32



<b>AGRIMETAL</b>	
<b>BOITIER ET ROULEAUX PRÉ-ASS (DROIT)</b>	
CREATION : 17/09/18	ASSEMBLY : <b>39-55-0007</b>
REVISION : 25/11/25	AUTHOR : F.HÉLIE

# IMPORTANT

SI VOS TENDEURS DE CHAINE ONT DES PLIS COMME SUR L'IMAGE VOUS DEVEZ COMMANDER LE KIT DE REMPLACEMENT 39-57-0225



39-57-0225

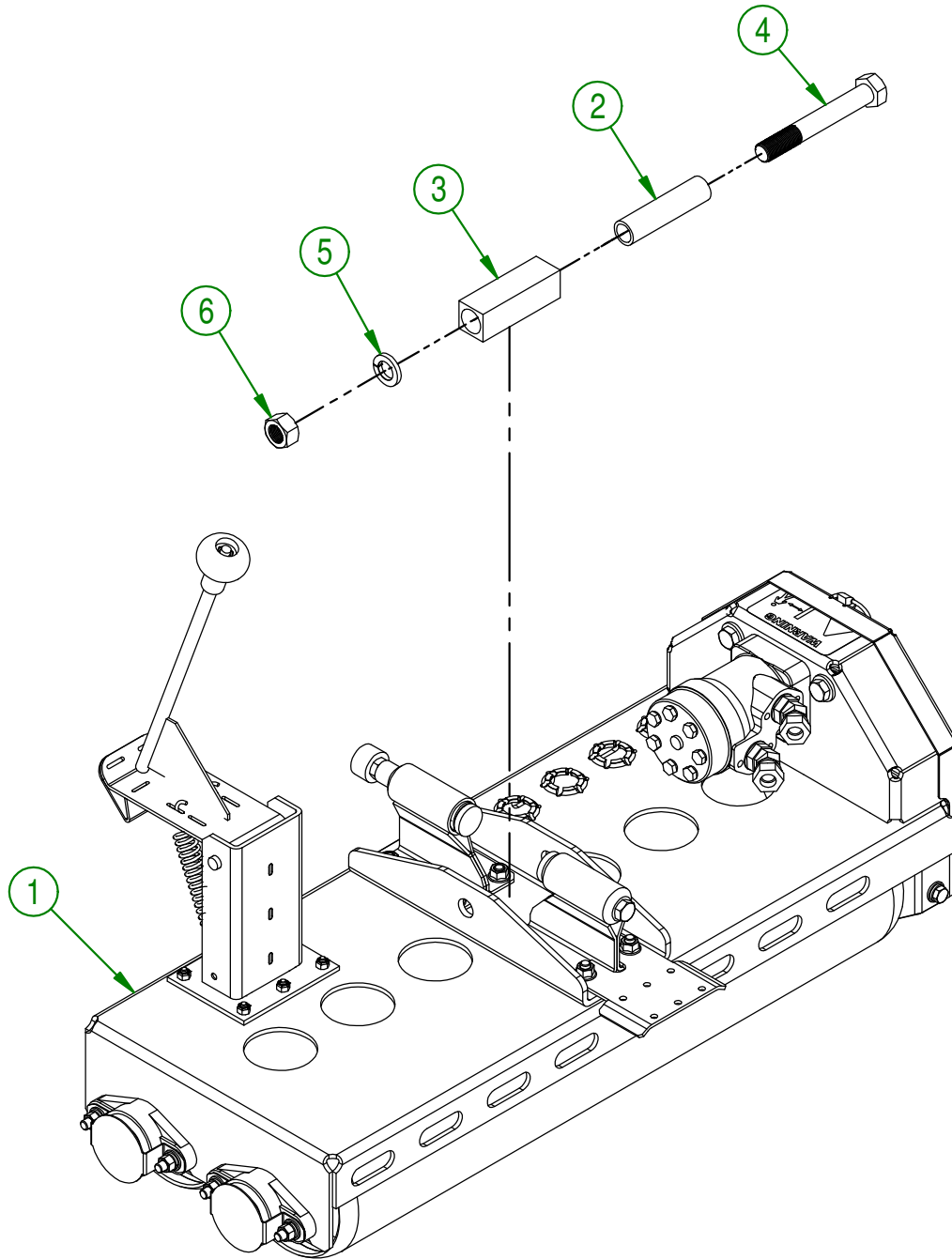
#	# DE PIÈCE	QTÉ	TITRE
1	NC01-93-0014	2	ÉCROU HEX.BLOC.ACIE.NC ZINC 1/2-13
2	39-13-0115	2	BAGUE
3	39-57-0225	1	ENSEMBLE CHAINE ET PIGNON
4	39-50-0155	2	PIVOT TENDEUR DE CHAINE

#	# DE PIÈCE	QTÉ	TITRE
1	NC14-45-0041	1	MOTEUR HYDRAULIQUE 100 CC
2	39-04-0225	1	SUPPORT DE PLATEAU DE ROULEAUX
3	39-50-0045	1	GUIDE DE RESSORT
4	39-50-0310	1	CROCHET DE BARRURE (REMORQUE)
5	NC14-75-0019	4	PALIER APPLIQUÉ UCFL205-16 Ø 1"
6	39-50-0096	1	ROULEAU (1 KW)
7	39-50-0097	1	ROULEAU (0 KW)
8	39-50-0052	1	PIGNON DE ROULEAUX
9	39-01-2440	2	COLLET DE SERRAGE DE TIGE GUIDE
10	39-42-0600	2	MOUSTACHE DE PLATEAU DE DIRECTION
11	39-01-1000	1	RONDELLE DE GUIDE DE RESSORT
12	NC13-86-0159	1	RESSORT MATRICE ROUGE 5/8" ID X 1 1/4" OD X 2" LG
13	39-42-0100	1	BOUT DE RESSORT
14	NC13-45-0046	2	COUDE 45°-7/8-14 MALE O RING X 1/2 FEM.TOUR.NPT PT
15	32-09-0000	8	BAGUE DE ROULEMENT A BILLE (UCFL205-16)
16	01-01-2485	11	RONDELLE PLATE 14 GA X 113/16" DE X 25/64" DI
17	NC02-32-0012	14	RONDELLE RESSORT ZINC 3/8"
18	NC02-07-0018	8	ÉCROU HEX. NC ZINC 3/8-16
19	NC01-04-0111	10	BOULON CARR. GR2 NC ZINC 3/8-16 X 1 1/2"
20	NC01-04-0109	4	BOULON CARR. GR2 NC ZINC 3/8-16 X 1"
21	NC01-04-0110	2	BOULON CARR. GR2 NC ZINC 3/8-16 X 1 1/4"
22	NC02-14-0019	8	ÉCROU HEX. FLANGETTE SPÉCIAL NC 3/8-16 GRADE B
23	NC01-17-0112	6	BOULON HEX. GR2 NC ZINC 3/8-16 X 3/4" LG
24	NC01-04-0005	4	BOULON CARR. GR2 NC ZINC 1/4-20 X 1"
25	NC01-96-0009	4	ÉCROU HEX. BLOC NYLON NC Z 1/4-20
26	48-41-0905	1	CLÉ CARRÉ 3/8" X 2 3/4" LG
27	NC01-17-0248	1	BOULON HEX. GR2 NC ZINC 1/2-13 X 1 1/4" LG
28	39-42-0110	2	CAPUCHON D'ÉCROU DE ROULEMENT
29	39-57-0157	1	BOITIER DE ROULEAUX (DROIT)
30	39-55-0830	1	PIGNON DE ROULEAUX LIBRE PRÉ-ASS. (0 K.W.)
31	39-50-0130	1	GARDE DE CHAÎNE DE ROULEAUX
32	39-57-0061	1	GARDE DE CHAÎNE "INCL. AUTOCOLLANT"
33	NC01-69-1100	1	GOUPILLE À ANNEAU 3/8" DIA. X 1 3/4" LG
34	NC13-85-0058	1	RESSORT DE TENDEUR DE CHAÎNE
35	NC02-25-0011	2	RONDELLE ACIER SAE ZINC 17/32 ID
36	23-01-3600	4	GARDE DE ROULEMENT À BILLE
37	39-55-0161	2	TENDEUR DE CHAÎNE PRÉ-ASS.
38	39-13-0115	2	BAGUE
39	39-57-0255	1	ENSEMBLE CHAÎNE ET PIGNON
40	39-21-0075	1	RONDELLE DE PIGNON DE MOTEUR HYDRAULIQUE
41	NC01-25-0251	2	BOULON HEX. GR5 NC ZINC 1/2-13 X 2" LG.
42	NC01-24-0007	1	BOULON HEX. GR5 NC NOIR 3/8-16 X 3/4" LG
43	NC01-93-0011	2	ÉCROUS HEX.BLOC.ACIER NC ZINC 3/8-16
44	NC01-96-0014	2	ÉCROU HEX. BLOC. NYLON NC ZINC 1/2-13

39-55-0161

#	# DE PIÈCE	QTÉ	TITRE
45	39-21-0070	1	ARBRE DE TENDEUR DE CHAÎNE
46	NC01-17-0119	1	BOULON HEX. GR2 NC ZINC 3/8-16 X 2 1/4" LG
47	21-01-0950	1	RONDELLE PLATE 10GA 1.005" DIA X 25/64"
48	NC02-32-0012	1	RONDELLE RESSORT ZINC 3/8"
49	NC02-07-0018	1	ÉCROU HEX. NC ZINC 3/8-16
50	39-55-0165	1	PIGNON DE TENDEUR DE CHAINE (PRÉ-ASS.)
51	39-50-0155	1	PIVOT TENDEUR DE CHAINE

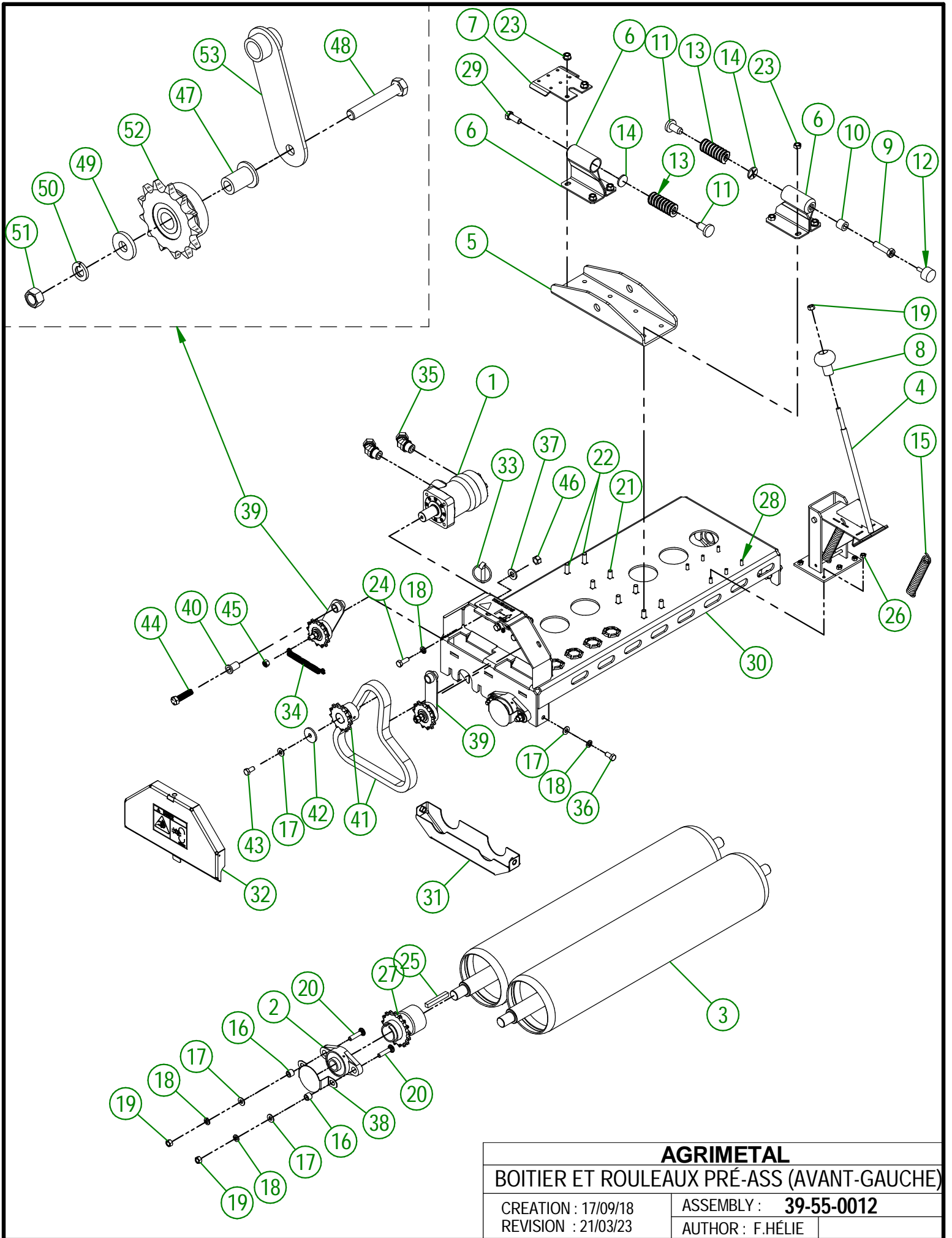
#	# DE PIÈCE	QTÉ	TITRE
1	39-55-0012	1	BOITIER ET ROULEAUX PRÉ-ASS (AVANT-GAUCHE)
2	39-09-1205	1	BAGUE DE BLOC DE PIVOTEMENT
3	39-42-0700	1	BLOC DE PIVOTEMENT
4	NC01-37-0480	1	BOULON HEX. GR8 NF ZINC 3/4-16 X 5 1/2" LG
5	NC02-32-0017	1	RONDELLE RESSORT ZINC 3/4"
6	NC02-11-0023	1	ÉCROUX HEX. NF ZINC 3/4-16 GR8

**AGRIMETAL****REGROUPEMENT ROULEAUX AVANT-GAUCHE**

CREATION : 18/09/18  
 REVISION : 16/10/18

ASSEMBLY : **39-57-0106**

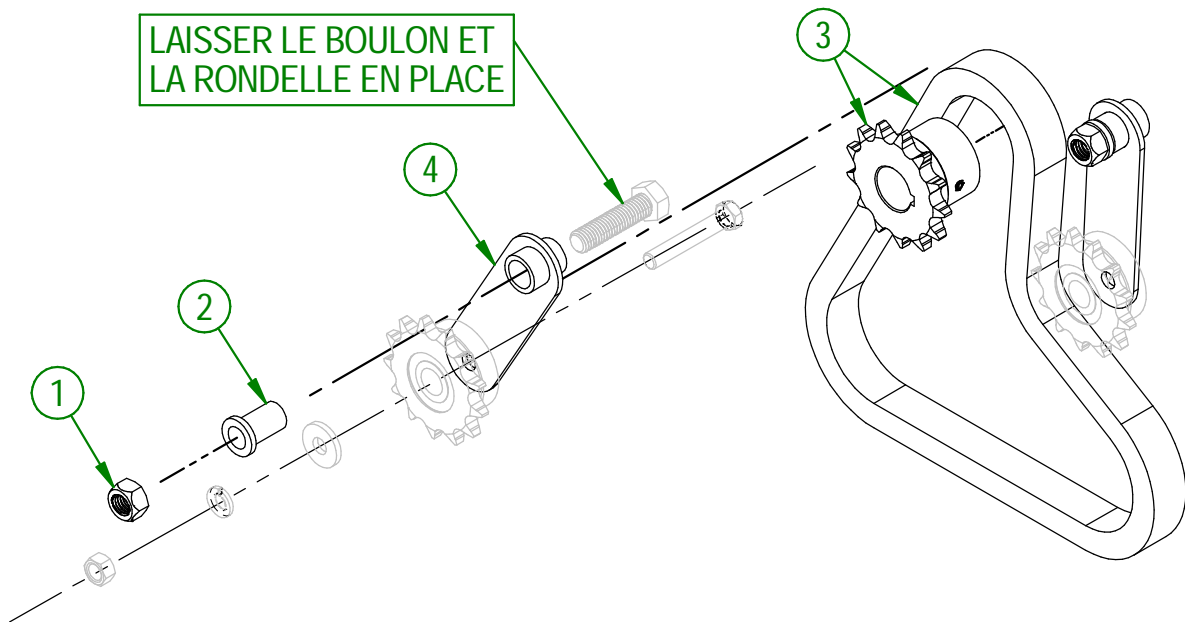
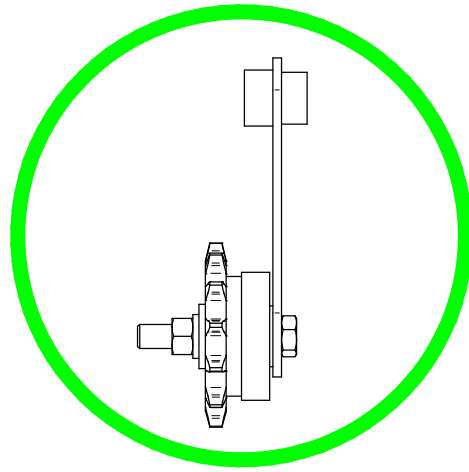
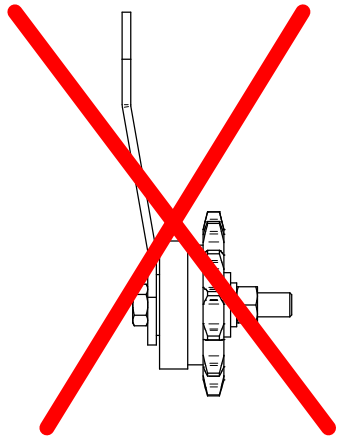
AUTHOR : F.HÉLIE Page 12 de 32



<b>AGRIMETAL</b>	
<b>BOITIER ET ROULEAUX PRÉ-ASS (AVANT-GAUCHE)</b>	
CREATION : 17/09/18	ASSEMBLY : <b>39-55-0012</b>
REVISION : 21/03/23	AUTHOR : F.HÉLIE

# IMPORTANT

SI VOS TENDEURS DE CHAINE ONT DES PLIS COMME SUR L'IMAGE VOUS DEVEZ COMMANDER LE KIT DE REMPLACEMENT 39-57-0225



39-57-0225

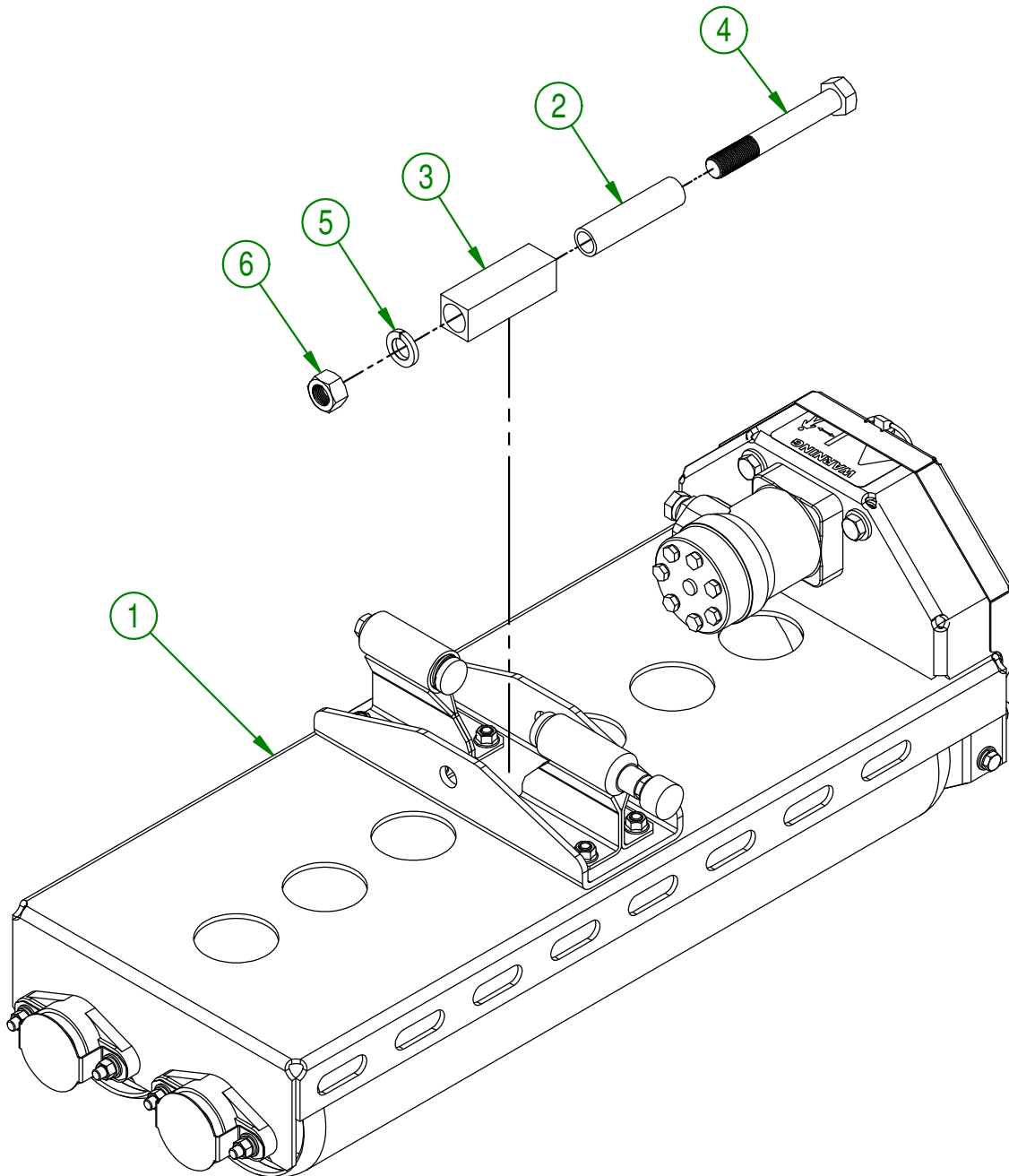
#	# DE PIÈCE	QTÉ	TITRE
1	NC01-93-0014	2	ÉCROU HEX.BLOC.ACIE.NC ZINC 1/2-13
2	39-13-0115	2	BAGUE
3	39-57-0225	1	ENSEMBLE CHAINE ET PIGNON
4	39-50-0155	2	PIVOT TENDEUR DE CHAINE

#	# DE PIÈCE	QTÉ	TITRE
1	NCI4-45-0040	1	MOTEUR HYDRAULIQUE 50 CC
2	NCI4-75-0019	4	PALIER APPLIQUÉ UCFL205-16 Ø 1"
3	39-50-0096	2	ROULEAU (I KW)
4	39-50-0065	1	BARRURE DE RAMPE
5	39-04-0225	1	SUPPORT DE PLATEAU DE ROULEAUX
6	39-50-0045	2	GUIDE DE RESSORT
7	39-01-1050	1	SUPPORT DE BOYAU HYDRAULIQUE
8	NCI7-46-0018	1	BOULE DE VOLANT
9	39-30-9955	1	BUTÉ DE RAMPE DE REMORQUE
10	39-21-0030	1	ESPACEUR DE BUTÉE DE RAMPE
11	39-42-0100	2	BOUT DE RESSORT
12	NCI3-15-0034	1	SUPPORT DE MOTEUR ANTI-VIBRATION
13	NCI3-86-0159	2	RESSORT MATRICE ROUGE 5/8" ID X 1 1/4" OD X 2" LG
14	39-01-1000	2	RONDELLE DE GUIDE DE RESSORT
15	NCI3-85-0008	2	RESSORT GALVANISÉ 7/8" OD X 0.105" X 5" LG
16	32-09-0000	8	BAGUE DE ROULEMENT A BILLE (UCFL205-16)
17	01-01-2485	11	RONDELLE PLATE 14 GA X 113/16" DE X 25/64" DI
18	NC02-32-0012	14	RONDELLE RESSORT ZINC 3/8"
19	NC02-07-0018	9	ÉCROU HEX. NC ZINC 3/8-16
20	NC01-04-0111	8	BOULON CARR. GR2 NC ZINC 3/8-16 X 1 1/2"
21	NC01-04-0109	6	BOULON CARR. GR2 NC ZINC 3/8-16 X 1"
22	NC01-04-0110	2	BOULON CARR. GR2 NC ZINC 3/8-16 X 1 1/4"
23	NC02-14-0019	8	ÉCROU HEX. FLANGETTE SPÉCIAL NC 3/8-16 GRADE B
24	NC01-17-0114	4	BOULON HEX. GR2 NC ZINC 3/8-16 X 1"
25	48-41-0905	2	CLÉ CARRÉ 3/8" X 2 3/4" LG
26	NC01-97-0004	6	ÉCROU HEX. BLOC. NYLON NC ZINC 1/4-28
27	39-50-0052	2	PIGNON DE ROULEAUX
28	NC01-37-0004	6	BOULON HEX. GR8 NC ZINC 1/4-28 X 3/4"
29	NC01-17-0248	1	BOULON HEX. GR2 NC ZINC 1/2-13 X 1 1/4" LG
30	39-57-0162	1	BOITIER DE ROULEAUX (AVANT-GAUCHE)
31	39-50-0130	1	GARDE DE CHAÎNE DE ROULEAUX
32	39-57-0061	1	GARDE DE CHAÎNE "INCL. AUTOCOLLANT"
33	NC01-69-1100	1	GOUPILLE À ANNEAU 3/8" DIA. X 1 3/4" LG
34	NCI3-85-0058	1	RESSORT DE TENDEUR DE CHAÎNE
35	NCI3-45-0367	2	COUDE 45°-7/8-14 MALE O RING X 3/8 FEM.TOUR.NPT PT
36	NC01-17-0112	2	BOULON HEX. GR2 NC ZINC 3/8-16 X 3/4" LG
37	NC02-25-0011	2	RONDELLE ACIER SAE ZINC 17/32 ID
38	23-01-3600	4	GARDE DE ROULEMENT À BILLE
39	39-55-0161	2	TENDEUR DE CHAÎNE PRÉ-ASS.
40	39-13-0115	2	BAGUE
41	39-57-0255	1	ENSEMBLE CHAÎNE ET PIGNON
42	39-21-0075	1	RONDELLE DE PIGNON DE MOTEUR HYDRAULIQUE
43	NC01-24-0007	1	BOULON HEX. GR5 NC NOIR 3/8-16 X 3/4" LG
44	NC01-25-0251	2	BOULON HEX. GR5 NC ZINC 1/2-13 X 2" LG.
45	NC01-93-0011	2	ÉCROUS HEX.BLOC.ACIER NC ZINC 3/8-16
46	NC01-96-0014	2	ÉCROU HEX. BLOC. NYLON NC ZINC 1/2-13

39-55-0161

#	# DE PIÈCE	QTÉ	TITRE
47	39-21-0070	1	ARBRE DE TENDEUR DE CHAÎNE
48	NC01-17-0119	1	BOULON HEX. GR2 NC ZINC 3/8-16 X 2 1/4" LG
49	21-01-0950	1	RONDELLE PLATE 10GA 1.005" DIA X 25/64"
50	NC02-32-0012	1	RONDELLE RESSORT ZINC 3/8"
51	NC02-07-0018	1	ÉCROU HEX. NC ZINC 3/8-16
52	39-55-0165	1	PIGNON DE TENDEUR DE CHAINE (PRÉ-ASS.)
53	39-50-0155	1	PIVOT TENDEUR DE CHAINE

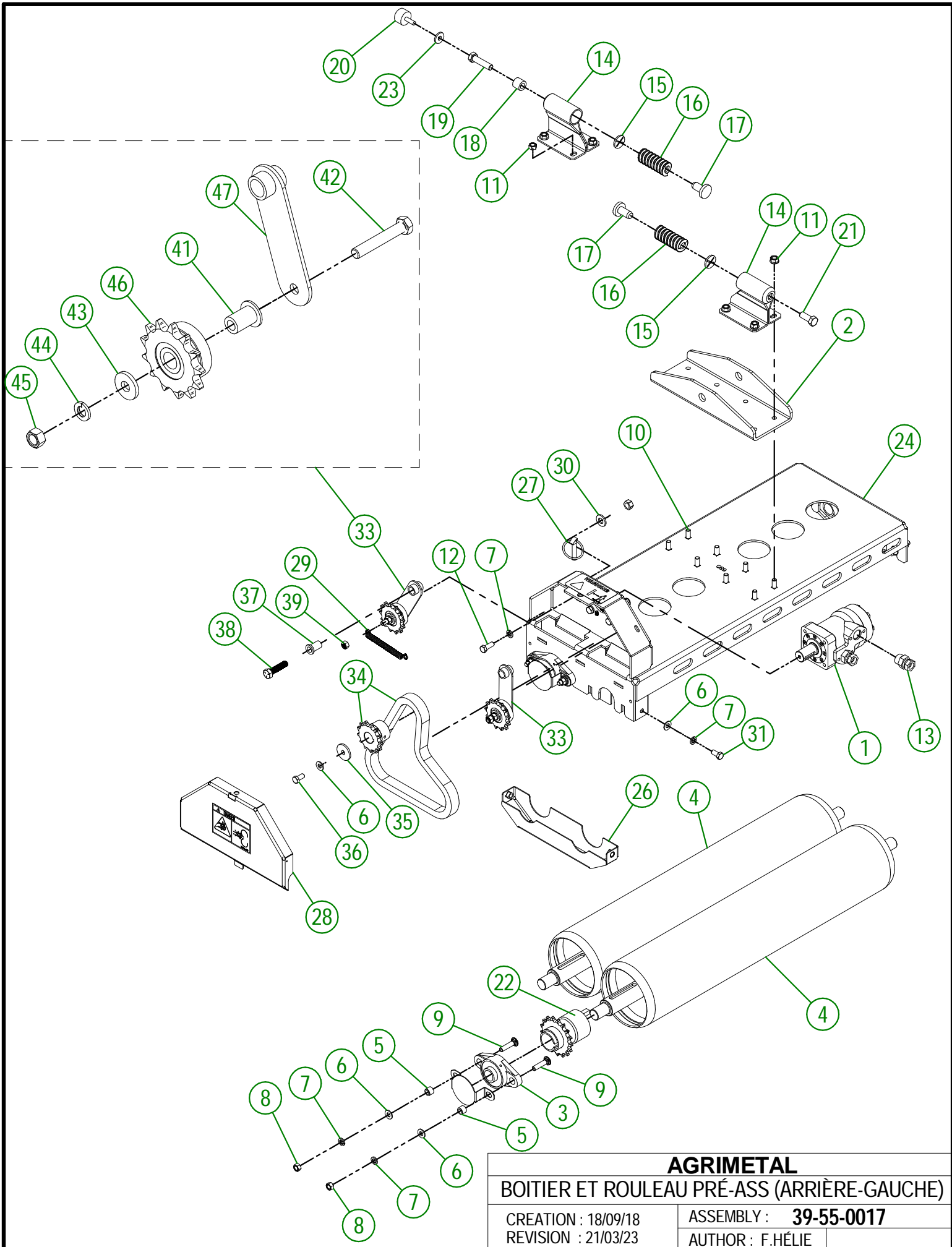
#	# DE PIÈCE	QTÉ	TITRE
1	39-55-0017	1	BOITIER ET ROULEAU PRÉ-ASS (ARRIÈRE-GAUCHE)
2	39-09-1205	1	BAGUE DE BLOC DE PIVOTEMENT
3	39-42-0700	1	BLOC DE PIVOITEMENT
4	NC01-37-0480	1	BOULON HEX. GR8 NF ZINC 3/4-16 X 5 1/2" LG
5	NC02-32-0017	1	RONDELLE RESSORT ZINC 3/4"
6	NC02-11-0023	1	ÉCROUX HEX. NF ZINC 3/4-16 GR8

**AGRIMETAL****REGROUPEMENT ROULEAUX ARRIÈRE-GAUCHE**

CREATION : 18/09/18  
 REVISION : 16/10/18

ASSEMBLY : **39-57-0111**

AUTHOR : F.HÉLIE Page 16 de 32



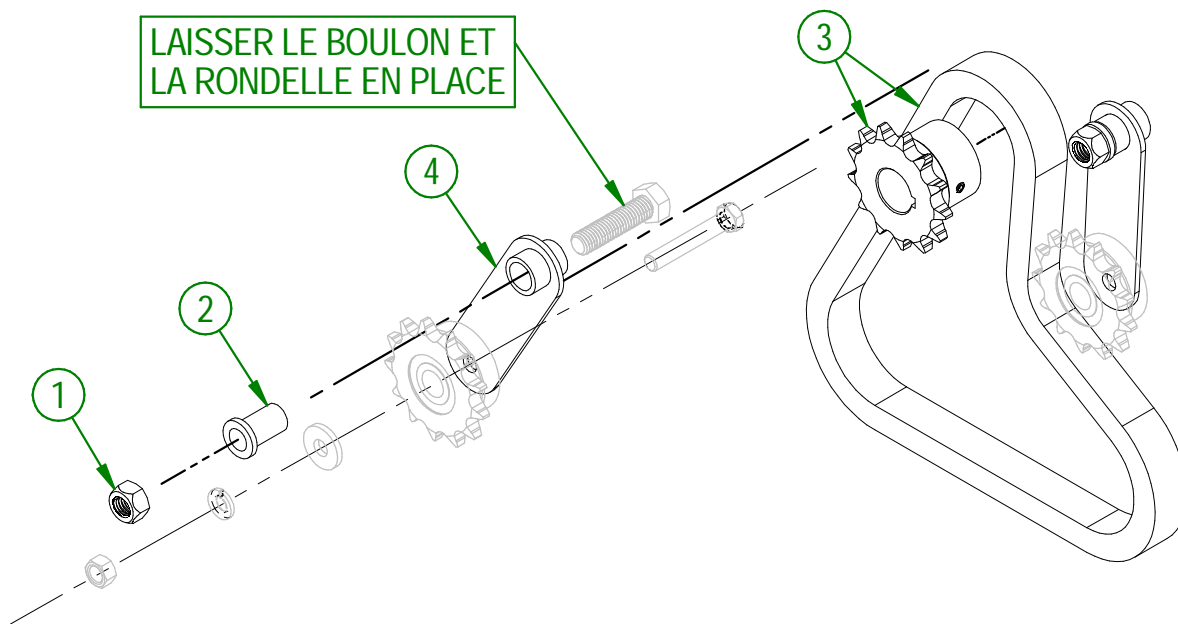
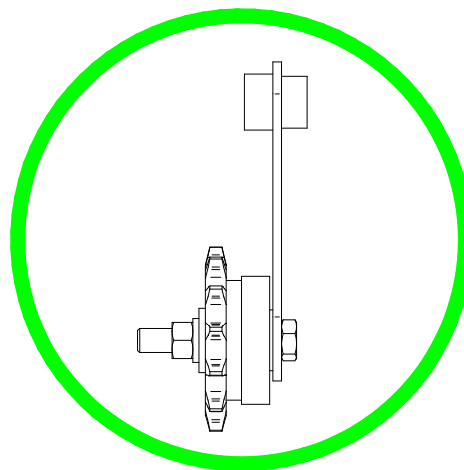
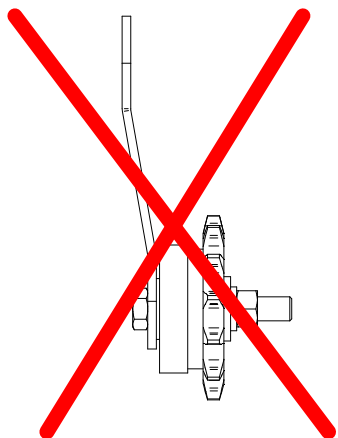
**AGRIMETAL**  
**BOITIER ET ROULEAU PRÉ-ASS (ARRIÈRE-GAUCHE)**

CREATION : 18/09/18  
 REVISION : 21/03/23

ASSEMBLY : **39-55-0017**  
 AUTHOR : F.HÉLIE

# IMPORTANT

SI VOS TENDEURS DE CHAINE ONT DES PLIS COMME SUR L'IMAGE VOUS DEVEZ COMMANDER LE KIT DE REMPLACEMENT 39-57-0225



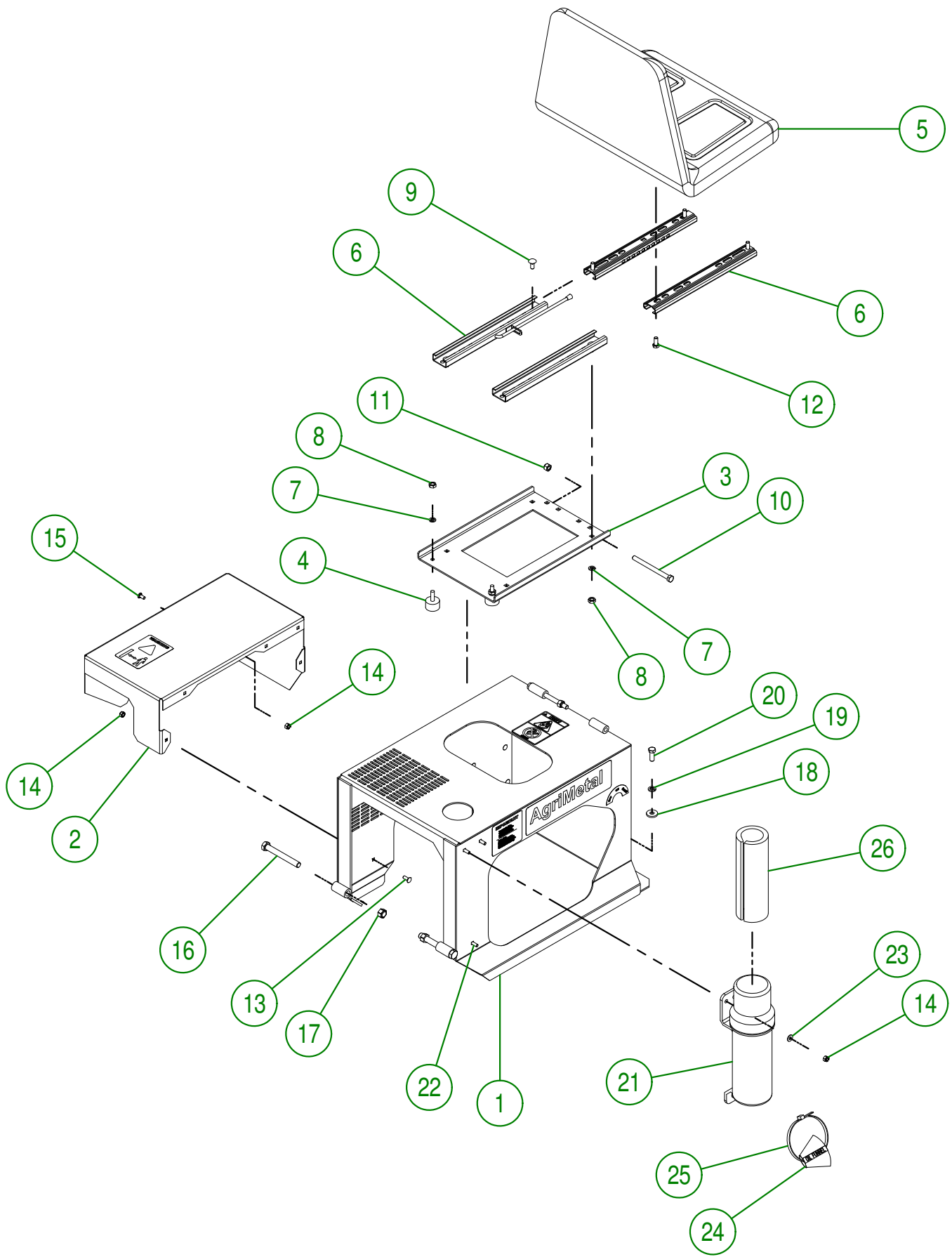
39-57-0225

#	# DE PIÈCE	QTÉ	TITRE
1	NC01-93-0014	2	ÉCROU HEX.BLOC.ACIE.NC ZINC 1/2-13
2	39-13-0115	2	BAGUE
3	39-57-0225	1	ENSEMBLE CHAINE ET PIGNON
4	39-50-0155	2	PIVOT TENDEUR DE CHAINE

#	# DE PIÈCE	QTÉ	TITRE
1	NC14-45-0040	1	MOTEUR HYDRAULIQUE 50 CC
2	39-04-0225	1	SUPPORT DE PLATEAU DE ROULEAUX
3	NC14-75-0019	4	PALIER APPLIQUÉ UCFL205-16 Ø 1"
4	39-50-0096	2	ROULEAU (1 KW)
5	32-09-0000	8	BAGUE DE ROULEMENT A BILLE (UCFL205-16)
6	01-01-2485	11	RONDELLE PLATE 14 GA X 113/16" DE X 25/64" DI
7	NC02-32-0012	14	RONDELLE RESSORT ZINC 3/8"
8	NC02-07-0018	8	ÉCROU HEX. NC ZINC 3/8-16
9	NC01-04-0111	8	BOULON CARR. GR2 NC ZINC 3/8-16 X 1 1/2"
10	NC01-04-0109	8	BOULON CARR. GR2 NC ZINC 3/8-16 X 1"
11	NC02-14-0019	8	ÉCROU HEX. FLANGETTE SPÉCIAL NC 3/8-16 GRADE B
12	NC01-17-0114	4	BOULON HEX. GR2 NC ZINC 3/8-16 X 1"
13	NC13-45-0073	2	UNION DROIT 7/8-14 MALE SAE10 ORING X 3/8 FEM. TOUR. NPT
14	39-50-0045	2	GUIDE DE RESSORT
15	39-01-1000	2	RONDELLE DE GUIDE DE RESSORT
16	NC13-86-0159	2	RESSORT MATRICE ROUGE 5/8" ID X 1 1/4" OD X 2" LG
17	39-42-0100	2	BOUT DE RESSORT
18	39-21-0030	1	ESPACEUR DE BUTÉE DE RAMPE
19	39-30-9955	1	BUTÉ DE RAMPE DE REMORQUE
20	NC13-15-0034	1	SUPPORT DE MOTEUR ANTI-VIBRATION
21	NC01-17-0248	1	BOULON HEX. GR2 NC ZINC 1/2-13 X 1 1/4" LG
22	48-41-0905	2	CLÉ CARRÉ 3/8" X 2 3/4" LG
23	21-01-0950	1	RONDELLE PLATE 10GA 1.005" DIA X 25/64"
24	39-57-0167	1	BOITIER DE ROULEAUX (ARRIÈRE- GAUCHE)
25	39-50-0052	2	PIGNON DE ROULEAUX
26	39-50-0130	1	GARDE DE CHAÎNE DE ROULEAUX
27	NC01-69-1100	1	GOUPILLE À ANNEAU 3/8" DIA. X 1 3/4" LG
28	39-57-0061	1	GARDE DE CHAÎNE "INCL. AUTOCOLLANT"
29	NC13-85-0058	1	RESSORT DE TENDEUR DE CHAÎNE
30	NC02-25-0011	2	RONDELLE ACIER SAE ZINC 17/32 ID
31	NC01-17-0112	2	BOULON HEX. GR2 NC ZINC 3/8-16 X 3/4" LG
32	23-01-3600	4	GARDE DE ROULEMENT À BILLE
33	39-55-0161	2	TENDEUR DE CHAÎNE PRÉ-ASS.
34	39-57-0255	1	ENSEMBLE CHAÎNE ET PIGNON
35	39-21-0075	1	RONDELLE DE PIGNON DE MOTEUR HYDRAULIQUE
36	NC01-24-0007	1	BOULON HEX. GR5 NC NOIR 3/8-16 X 3/4" LG
37	39-13-0115	2	BAGUE
38	NC01-25-0251	2	BOULON HEX. GR5 NC ZINC 1/2-13 X 2" LG.
39	NC01-93-0011	2	ÉCROUS HEX.BLOC.ACIER NC ZINC 3/8-16
40	NC01-96-0014	2	ÉCROU HEX. BLOC. NYLON NC ZINC 1/2-13

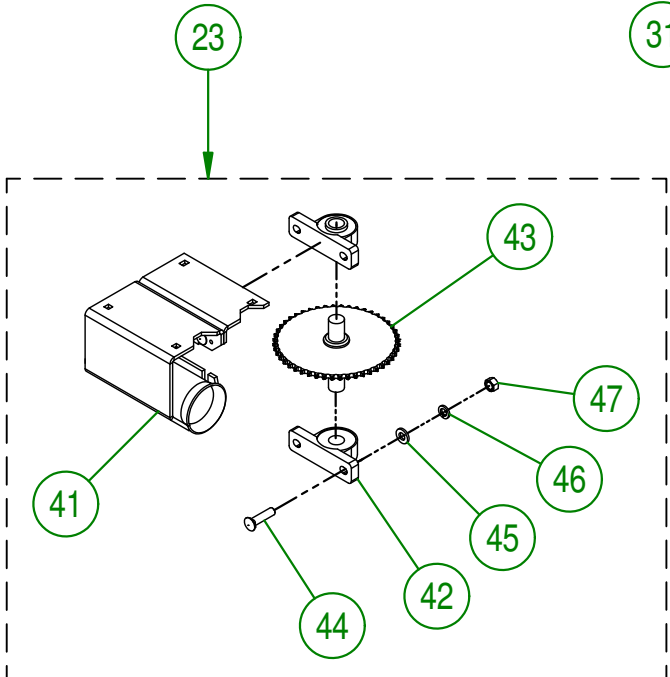
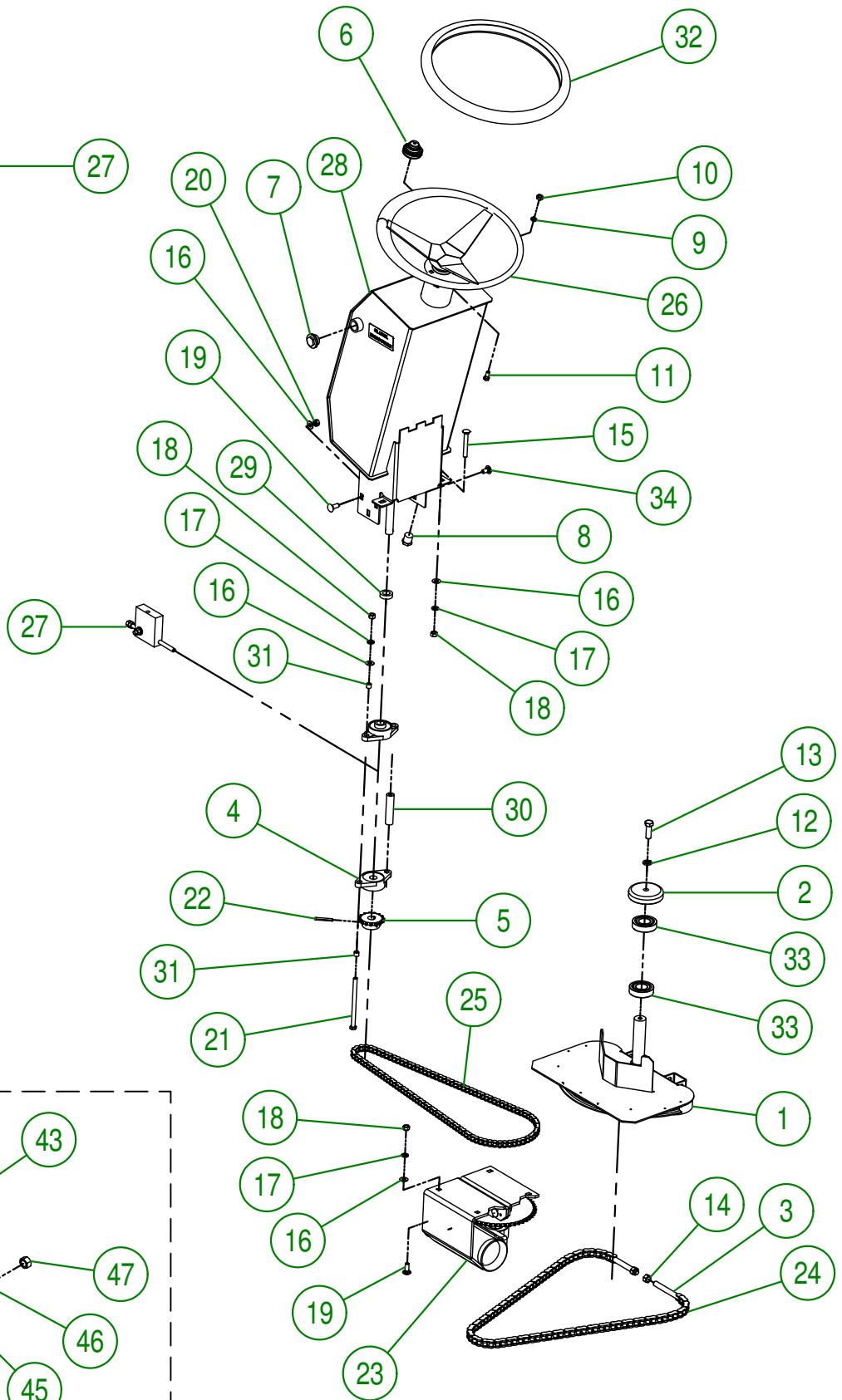
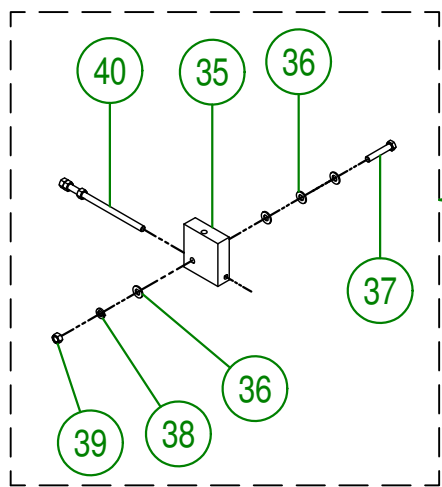
39-55-0161

#	# DE PIÈCE	QTÉ	TITRE
41	39-21-0070	1	ARBRE DE TENDEUR DE CHAÎNE
42	NC01-17-0119	1	BOULON HEX. GR2 NC ZINC 3/8-16 X 2 1/4" LG
43	21-01-0950	1	RONDELLE PLATE 10GA 1.005" DIA X 25/64"
44	NC02-32-0012	1	RONDELLE RESSORT ZINC 3/8"
45	NC02-07-0018	1	ÉCROU HEX. NC ZINC 3/8-16
46	39-55-0165	1	PIGNON DE TENDEUR DE CHAINE (PRÉ-ASS.)
47	39-50-0155	1	PIVOT TENDEUR DE CHAINE



<b>AGRIMETAL</b>	
<b>REGROUPEMENT DE CAPOT DE MOTEUR</b>	
CREATION : 08/09/16	ASSEMBLY : <b>39-57-0040</b>
REVISION : 28/02/19	AUTHOR : J. HOULE Page 20 de 32

#	# DE PIÈCE	QTÉ	TITRE
1	39-57-0010	1	CAPOT DE MOTEUR INCL. AUTOCOLLANT
2	39-57-0035	1	GARDE DE POMPE HYDROSTATIQUE INCL. AUTOCOLLANT
3	39-50-0115	1	SUPPORT DE GLISSIÈRE DE SIÈGE
4	NC13-15-0034	2	SUPPORT DE MOTEUR ANTI-VIBRATION
5	NC13-80-0200	1	SIÈGE AVEC DOSSIER EN POLYURETHANE NOIR
6	NC13-80-0201	1	ENSEMBLE DE RAIL POUR SIÈGE
7	NC02-32-0011	6	RONDELLE RESSORT ZINC 5/16"
8	NC02-07-0017	6	ÉCROU HEX. 5/16-18
9	NC01-04-0056	4	BOULON CARR. GR2 NC ZINC 5/16-18 X 3/4" LG
10	NC01-17-0128	2	BOULON HEX. GR2 NC ZINC 3/8-16 X 4 1/2" LG
11	NC01-96-0011	2	ÉCROU HEX. BLOC NYLON. NC Z 3/8-16
12	NC01-17-0058	4	BOULON HEX. GR2 NC ZINC 5/16-18 X 3/4" LG
13	NC01-04-0002	5	BOULON CARR. GR2 NC ZINC 1/4-20 X 5/8" LG
14	NC01-96-0009	10	ÉCROU HEX. BLOC NYLON NC Z 1/4-20
15	NC01-04-0001	2	BOULON CARR. GR2 NC ZINC 1/4-20 X 1/2" LG
16	NC01-17-0259	2	BOULON HEX. GR2 NC ZINC 1/2-13 X 4" LG
17	NC01-96-0014	2	ÉCROU HEX. BLOC. NYLON NC ZINC 1/2-13
18	21-01-0950	2	RONDELLE PLATE 10GA 1.005" DIA X 25/64"
19	NC02-32-0012	2	RONDELLE RESSORT ZINC 3/8"
20	NC01-17-0114	2	BOULON HEX. GR2 NC ZINC 3/8-16 X 1"
21	NC13-30-0237	1	TUBE ROND POUR MANUEL D'OPÉRATION
22	NC01-04-0003	3	BOULON CARR. GR2 NC ZINC 1/4-20 X 3/4" LG
23	NC02-25-0007	3	RONDELLE ACIER SAE ZINC 0.281 = 9/32
24	39-57-0640	1	REGROUPEMENT NOIR DE VIDANGE D'HUILE
25	NC13-25-0229	1	ATTACHE DE NYLON NOIR
26	39-98-0620	1	MANUEL OPÉRATION GREEN ROLLER 660



<b>AGRIMETAL</b>	
<b>REGROUPEMENT DE SYSTEME DE DIRECTION</b>	
CREATION : 08/09/16	ASSEMBLY : <b>39-57-0045</b>
REVISION : 28/09/18	AUTHOR : J. HOULE Page 22 de 32

## 39-57-0045

#	# DE PIÈCE	QTÉ	TITRE
1	39-50-0070	1	PLATEAU DE DIRECTION
2	39-21-0000	1	CHAPEAU D'ARBRE DE PLATEAU
3	39-30-9950	2	TENDEUR DE CHAÎNE
4	NC14-75-0018	2	PALIER APPLIQUÉ À 2 TROUS UCFL204-12 X 3/4" ID
5	39-36-0200	1	PIGNON D'ARBRE DE VOLANT
6	NC13-37-0121	1	PCE BRIGGS #392305 BOUCHON DE RÉSERVOIR
7	NC01-76-0001	1	NIVEAU D'HUILE 3/4" NPT
8	NC13-45-0015	1	BOUCHON HEXAGONAL 1/2 MALE NPTF
9	NC02-32-0011	3	RONDELLE RESSORT ZINC 5/16"
10	NC02-07-0017	3	ÉCROU HEX. 5/16-18
11	NC01-17-0058	3	BOULON HEX. GR2 NC ZINC 5/16-18 X 3/4" LG
12	NC02-32-0014	1	RONDELLE RESSORT ZINC 1/2"
13	NC01-17-0249	1	BOULON HEX. GR2 NC ZINC 1/2-13 X 1 1/2"
14	NC01-96-0014	2	ÉCROU HEX. BLOC. NYLON NC ZINC 1/2-13
15	NC01-04-0116	2	BOULON CARR. GR2 NC ZINC 3/8-16 X 2 3/4" LG
16	01-01-2485	14	RONDELLE PLATE 14 GA X Ø13/16" X Ø25/64"
17	NC02-32-0012	8	RONDELLE RESSORT ZINC 3/8"
18	NC02-07-0018	8	ÉCROU HEX. NC ZINC 3/8-16
19	NC01-04-0109	9	BOULON CARR. GR2 NC ZINC 3/8-16 X 1"
20	NC01-93-0011	6	ÉCROUS HEX.BLOC.ACIER NC ZINC 3/8-16
21	NC01-17-0132	2	BOULON HEX. GR2 NC ZINC 3/8-16 X 5 1/2" LG
22	NC01-69-0463	1	GOUPILLE TENDEUSE A RESSORT ZINC 1/4" X 3/4" Lg
23	39-55-0040	1	SUPPORT DE ROULEMENT DE PIGNON & REDUCTION DE CONDUITE
24	39-37-1015	1	CHAÎNE #50 X 52 3/8" LG
25	39-37-1000	1	CHAÎNE #40 X 55" LG + 1 DEMI-MAILLE
26	39-55-0130	1	VOLANT
27	39-55-0125	1	BLOC DE TENDEUR DE CHAÎNE
28	39-57-0005	1	RÉSERVOIR À L'HUILE INCL. AUTOCOLLANT
29	39-21-0025	1	BAGUE DE JOINT DE DIRECTION
30	39-21-0010	1	ESPACEUR DE ROULEMENT DE DIRECTION
31	39-21-0005	4	BAGUE DE ROULEMENT DE DIRECTION
32	NC13-80-0254	1	GAINÉ DE VOLANT 14 1/2" - 15 1/2" OD
33	NC14-75-0091	2	ROULEMENT À BILLE 6206 ZZ
34	NC01-04-0107	1	BOULON CARR. GR2 NC ZINC 3/8-16 X 3/4" LG

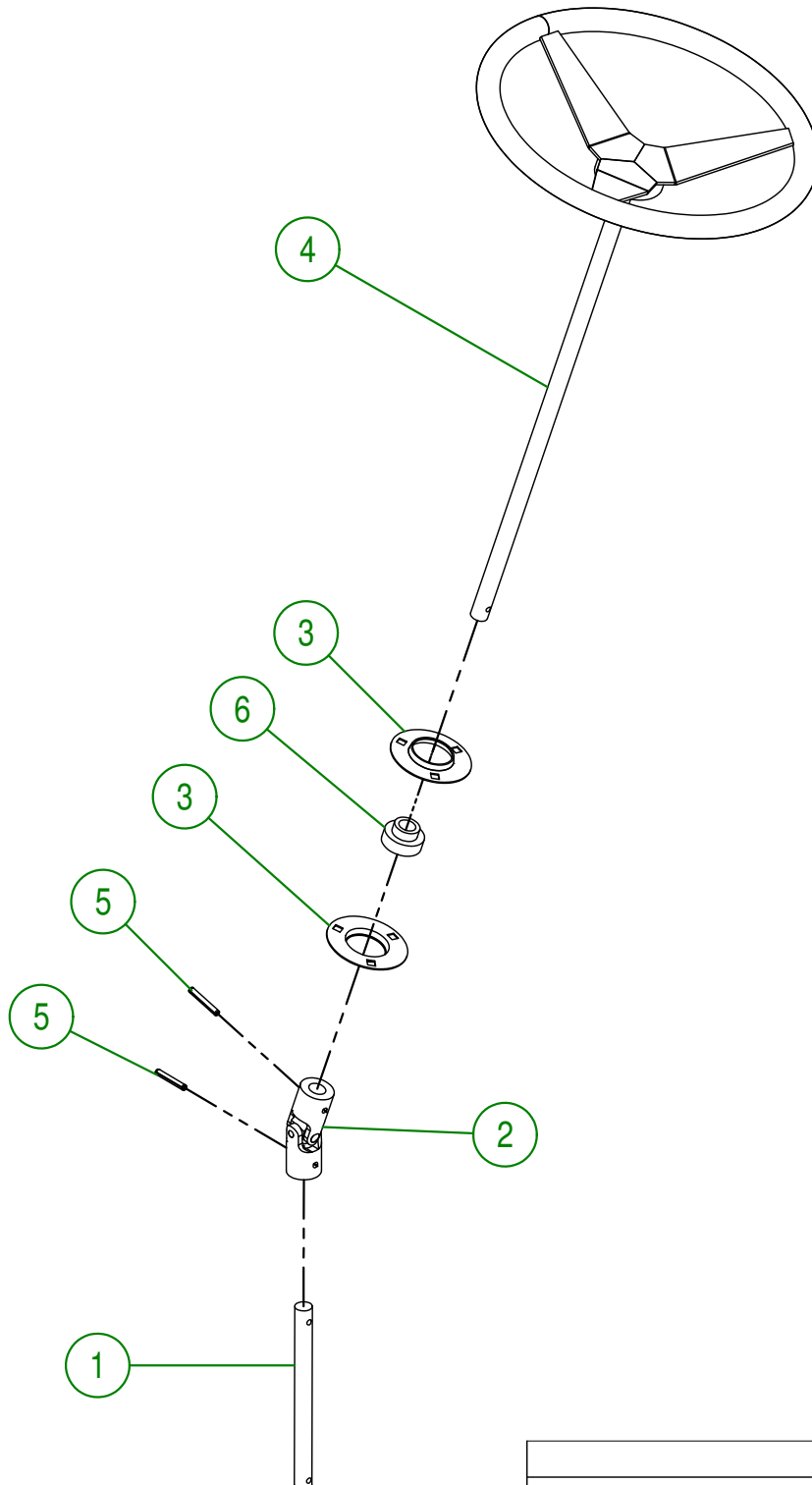
## 39-55-0125

35	39-21-0205	1	BLOC DE TENDEUR DE CHAÎNE
36	01-01-2485	4	RONDELLE PLATE 14 GA X Ø13/16" X Ø25/64"
37	NC01-17-0118	1	BOULON HEX. GR2 NC ZINC 3/8-16 X 2"
38	NC02-32-0012	1	RONDELLE RESSORT ZINC 3/8"
39	NC02-07-0018	1	ÉCROU HEX. NC ZINC 3/8-16
40	39-55-0110	1	TIGE DE BLOC DE TENDEUR DE CHAÎNE

## 39-55-0040

41	39-50-0025	1	SUPPORT DE ROULEMENT DE PIGNON
42	NC14-75-0033	2	PALIER SUPPORT UCP205-16 X 1" ID
43	39-50-0060	1	PIGNON & ARBRE DE RÉDUCTION DE CONDUITE
44	NC01-04-0237	4	BOULON CARR. GR2 NC ZINC 1/2-13 X 2" LG
45	01-01-0925	4	RONDELLE PLATE
46	NC02-32-0014	4	RONDELLE RESSORT ZINC 1/2"
47	NC02-07-0020	4	ÉCROU HEX. NC ZINC 1/2-13

#	# DE PIÈCE	QTÉ	TITRE
1	39-13-1000	1	ARBRE DE PIGNON DE CONDUITE
2	39-41-5750	1	JOINT D'ARBRE DE VOLANT
3	NCI4-75-0008	2	PALIER ACIER 3 TROUS SEULEMENT F4 3 9/16" OD
4	39-50-0080	1	VOLANT
5	NC01-69-0463	2	GOUPILLE TENDEUSE A RESSORT ZINC 1/4" X 3/4" Lg
6	NCI4-75-0014	1	PALIER ACIER APPLIQUÉ (ROULEMENT) SB 204-12 X 3/4" ID



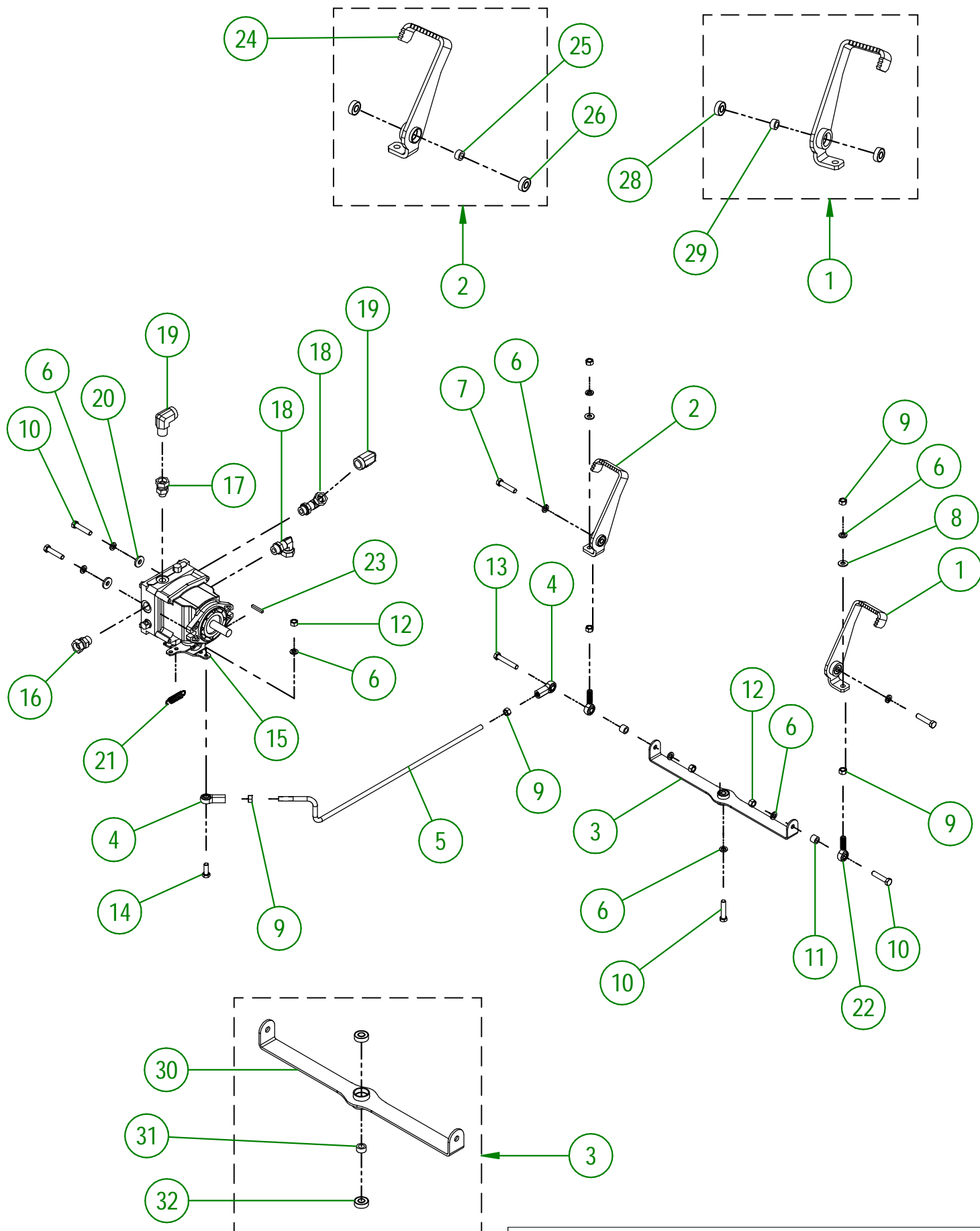
**AGRIMETAL**

**VOLANT**

CREATION : 13/09/16  
REVISION : 01/10/18

ASSEMBLY : **39-55-0130**

AUTHOR : J. HOULE | Page 24 de 32



<b>AGRIMETAL</b>	
<b>REGROUPEMENT DE SYSTÈME D'HYDROSTATIQUE</b>	
CREATION : 09/09/16	ASSEMBLY : <b>39-57-0095</b>
REVISION : 02/11/22	AUTHOR : J. HOULE

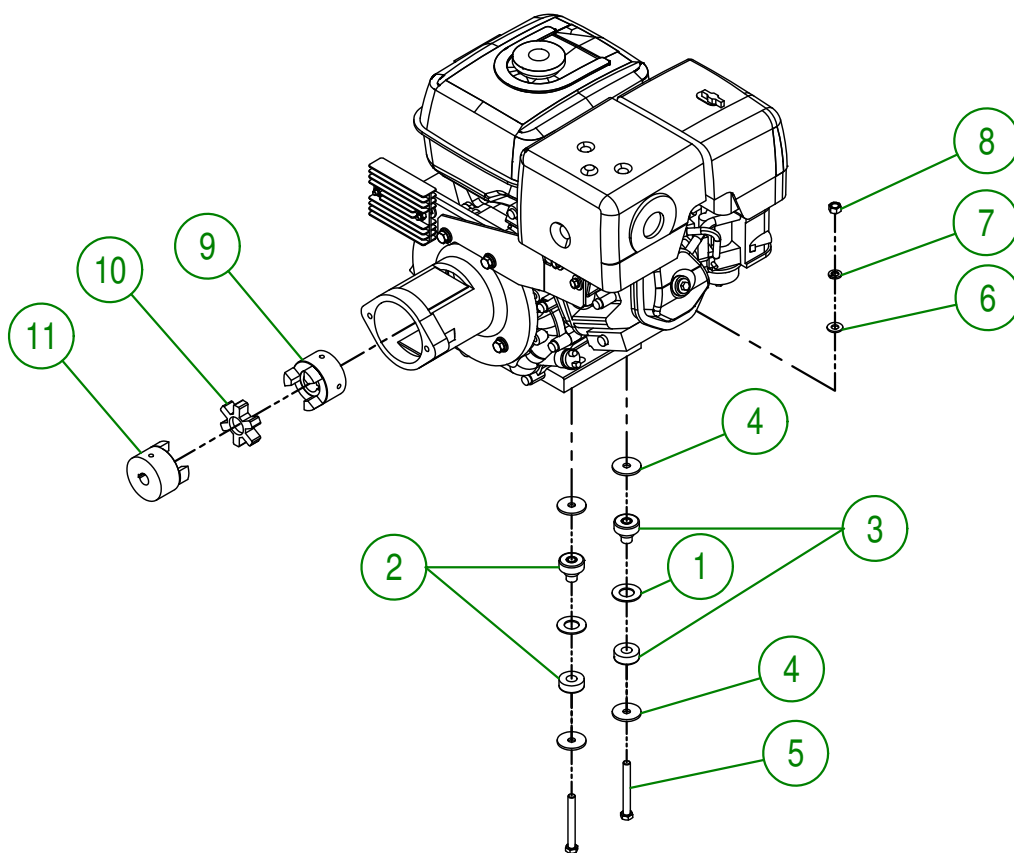
#	# DE PIÈCE	QTÉ	TITRE
1	39-55-0025	1	PEDALE (DROIT)
2	39-55-0020	1	PEDALE (GAUCHE)
3	39-55-0045	1	BRAS DE JONCTION DE PÉDALE PRÉ-ASS.
4	NC01-67-0104	2	EMBOUT DE BIELLETTE FEMELLE FILET 3/8-24
5	39-13-0400	1	TIGE DE COMMANDE D'HYDRAUSTATIQUE
6	NC02-32-0012	10	RONDELLE RESSORT ZINC 3/8"
7	NC01-33-0117	2	BOULON HEX. GR8 NC ZINC 3/8-16 X 1 3/4"
8	01-01-2485	2	RONDELLE PLATE 14 GA X 1 3/16" DE X 25/64" DI
9	NC02-10-0018	6	ÉCROUS HEX. NF ZINC 3/8-24
10	NC01-17-0117	4	BOULON HEX. GR2 NC ZINC 3/8-16 X 1 3/4"
11	39-09-0050	2	BAGUE DE SYSTEME DE PEDALE
12	NC02-07-0018	3	ÉCROU HEX. NC ZINC 3/8-16
13	NC01-17-0119	1	BOULON HEX. GR2 NC ZINC 3/8-16 X 2 1/4" LG
14	NC01-17-0114	1	BOULON HEX. GR2 NC ZINC 3/8-16 X 1"
15	NC14-45-0039	1	MOTEUR HYDRAUSTATIQUE
16	NC13-45-0106	1	UNION DROIT 3/4-16 MALE SAE8 ORING X 1/4 FEM. TOUR. NPT
17	NC13-45-0220	1	UNION DROIT 9/16-18 MÂLE SAE6 ORING X 1/2 FEM. TOUR. NPT
18	NC13-45-0203	2	COUDE 90 3/4-16 MALE SAE8 ORING X 1/2 FEM. TOUR.NPT
19	NC13-45-0025	2	COUDE 90 1/2 FEMELLE NPT X 1/2 MALE NPT
20	21-01-0950	2	RONDELLE PLATE 10GA 1.005" DIA X 25/64"
21	NC13-85-0049	1	RESSORT EXT. GALV.
22	NC01-67-0304	2	EMBOUT DE BIELLETTE MALE FILET 3/8-24
23	01-41-0905	1	CLÉ CARRÉE 3/16" X 1 1/4" LG

24	39-50-0110	1	PÉDALE (GAUCHE)
25	01-09-0005	1	BAGUE
26	NC14-75-0153	2	ROULEMENT À BILLE R6 2RS 3/8" X 7/8" X 0.281"

27	39-50-0105	1	PÉDALE (DROITE)
28	NC14-75-0153	2	ROULEMENT À BILLE R6 2RS 3/8" X 7/8" X 0.281"
29	01-09-0005	1	BAGUE

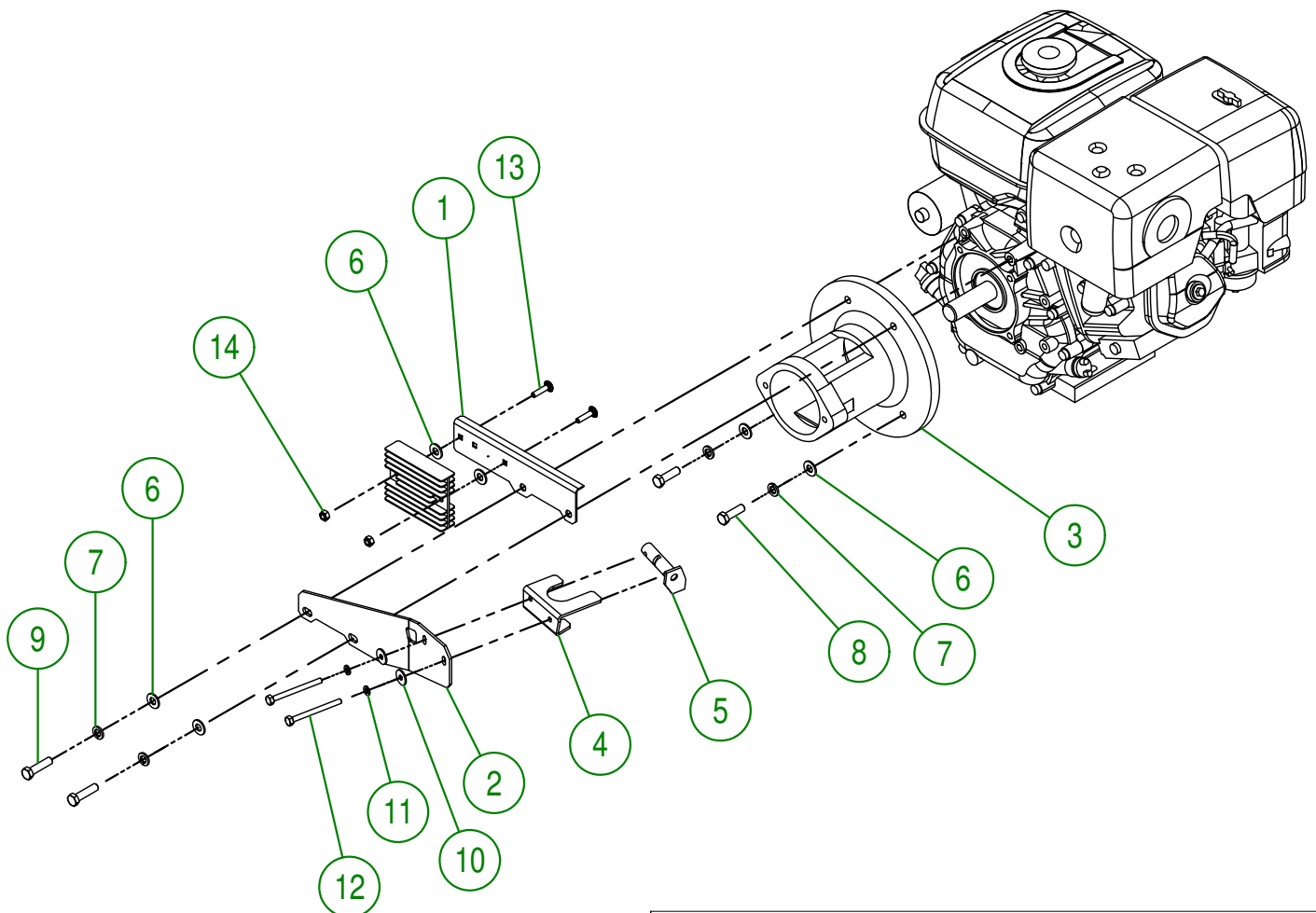
30	39-50-0040	1	BRAS DE JONCTION DE PÉDALE
31	01-09-0005	1	BAGUE
32	NC14-75-0153	2	ROULEMENT À BILLE R6 2RS 3/8" X 7/8" X 0.281"

#	# DE PIÈCE	QTÉ	TITRE
1	26-03-4800	4	RONDELLE PLATE
2	NC13-15-0068	2	SUPPORT DE MOTEUR ANTI-VIBRATION 140 VERT
3	NC13-15-0059	2	SUPPORT DE MOTEUR ANTI-VIBRATION 90 JAUNE
4	01-33-0010	8	RONDELLE PLATE PLAQUER
5	NC01-17-0123	4	BOULON HEX. GR2 NC ZINC 3/8-16 X 3 1/4" LG
6	01-01-2485	4	RONDELLE PLATE 14 GA X 113/16" DE X 25/64" DI
7	NC02-32-0012	4	RONDELLE RESSORT ZINC 3/8"
8	NC02-07-0018	4	ÉCROU HEX. NC ZINC 3/8-16
9	NC14-05-0029	1	ACCOUPLLEMENT (LOVEJOY) MOITIE CXL100 X 1" ID KW 1/4"
10	NC14-05-0030	1	ACCOUPLLEMENT (LOVEJOY) CAOUTCHOUC N100
11	39-46-3500	1	MOYEU D'ACCOUPLLEMENT D'HYDRAUSTATIQUE



<b>AGRIMETAL</b>	
REGROUPEMENT DE MOTEUR	
CREATION : 13/09/16	ASSEMBLY : <b>39-57-0115</b>
REVISION : 30/08/19	AUTHOR : J. HOULE   Page 27 de 32

#	# DE PIÈCE	QTÉ	TITRE
1	39-01-2405	1	SUPPORT DE RÉGULATEUR DE VOLTAGE
2	39-01-1090	1	SUPPORT DE SILENCIEUX (13 HP HONDA)
3	39-50-0120	1	ADAPTEUR DE MOTEUR ESSENCE POUR POMPE HYDROSTATIQUE
4	39-01-1080	1	SUPPORT DE SILENCIEUX
5	39-50-0085	1	SUPPORT DE SILENCIEUX
6	01-01-2485	6	RONDELLE PLATE 14 GA X 113/16" DE X 25/64" DI
7	NC02-32-0012	4	RONDELLE RESSORT ZINC 3/8"
8	NC01-17-0115	2	BOULON HEX. GR2 NC ZINC 3/8-16 X 1 1/4" LG
9	NC01-17-0116	2	BOULON HEX. GR2 NC ZINC 3/8-16 X 1 1/2" LG
10	36-01-2430	2	RONDELLE PLATE 14GA X Ø 13/16"
11	NC02-32-0010	2	RONDELLE RESSORT ZINC 1/4"
12	NC01-37-0014	2	BOULON HEX. GR8 NF ZINC 1/4-28 X 3" LG
13	NC01-04-0005	2	BOULON CARR. GR2 NC ZINC 1/4-20 X 1"
14	NC01-96-0009	2	ÉCROU HEX. BLOC NYLON NC Z 1/4-20



**AGRIMETAL**

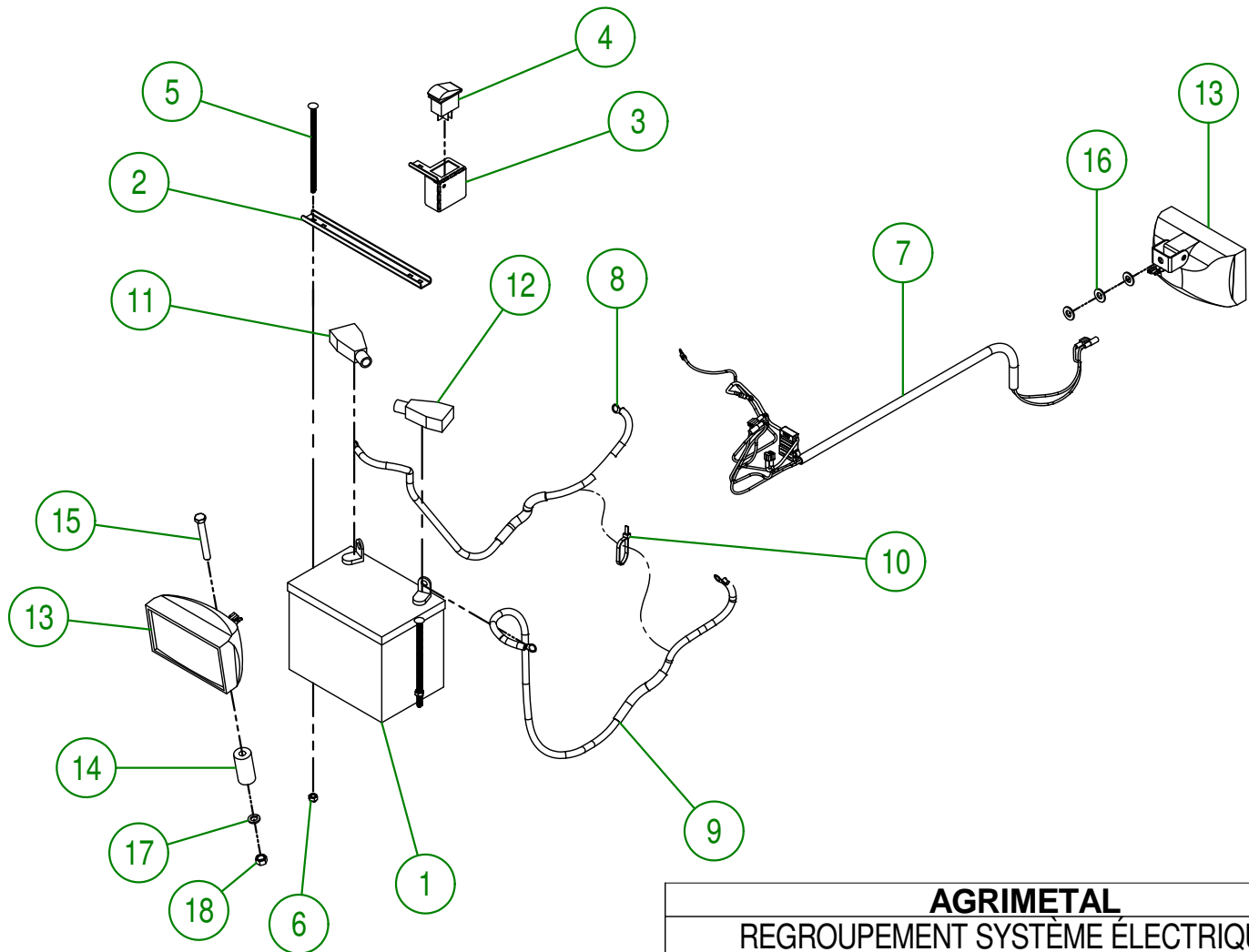
MOTEUR HONDA 13HP/DEMAREUR PRE-ASS

CREATION : 13/09/16  
REVISION : 30/08/19

ASSEMBLY : **39-55-0030**

AUTHOR : J. HOULE | Page 28 de 32

#	# DE PIÈCE	QTÉ	TITRE
1	NCI3-12-0001	1	BATTERIE 12 VOLTS DE DÉMARRAGE
2	33-01-3015	1	CEINTURE DE BATTERIE (DESSUS)
3	39-01-3050	1	SUPPORT D'INTERRUPTEUR DE LUMIÈRE
4	NCI3-25-0368	1	INTERRUPTEUR POUR ENSEMBLE DE LUMIÈRE
5	NC01-04-0027	2	BOULON CARR. GR2 NC ZINC 1/4-20 X 6" LG
6	NC01-96-0009	2	ÉCROU HEX. BLOC NYLON NC Z 1/4-20
7	39-57-0015	1	REGROUPEMENT ENSEMBLE DE FILAGE COMPLET
8	39-55-0105	1	CÂBLE À BATTERIE NÉGATIF
9	39-55-0100	1	CÂBLE À BATTERIE POSITIF
10	NCI3-25-0019	1	ATTACHE NYLON NOIR 7 X 50 LBS
11	NCI3-80-0268	1	PROTECTEUR NOIR POUR POTEAU DE BATTERIE
12	NCI3-80-0267	1	PROTECTEUR ROUGE POUR POTEAU DE BATTERIE
13	39-55-0120	2	LUMIÈRE CLAIRE RECTANGULAIRE 55W
14	39-21-0065	1	SUPPORT DE LUMIÈRE DROITE
15	NC01-17-0122	1	BOULON HEX. GR2 NC ZINC 3/8-16 X 3" LG
16	01-01-2485	3	RONDELLE PLATE 14 GA X 113/16" DE X 25/64" DI
17	NC02-32-0012	1	RONDELLE RESSORT ZINC 3/8"
18	NC02-07-0018	1	ÉCROU HEX. NC ZINC 3/8-16

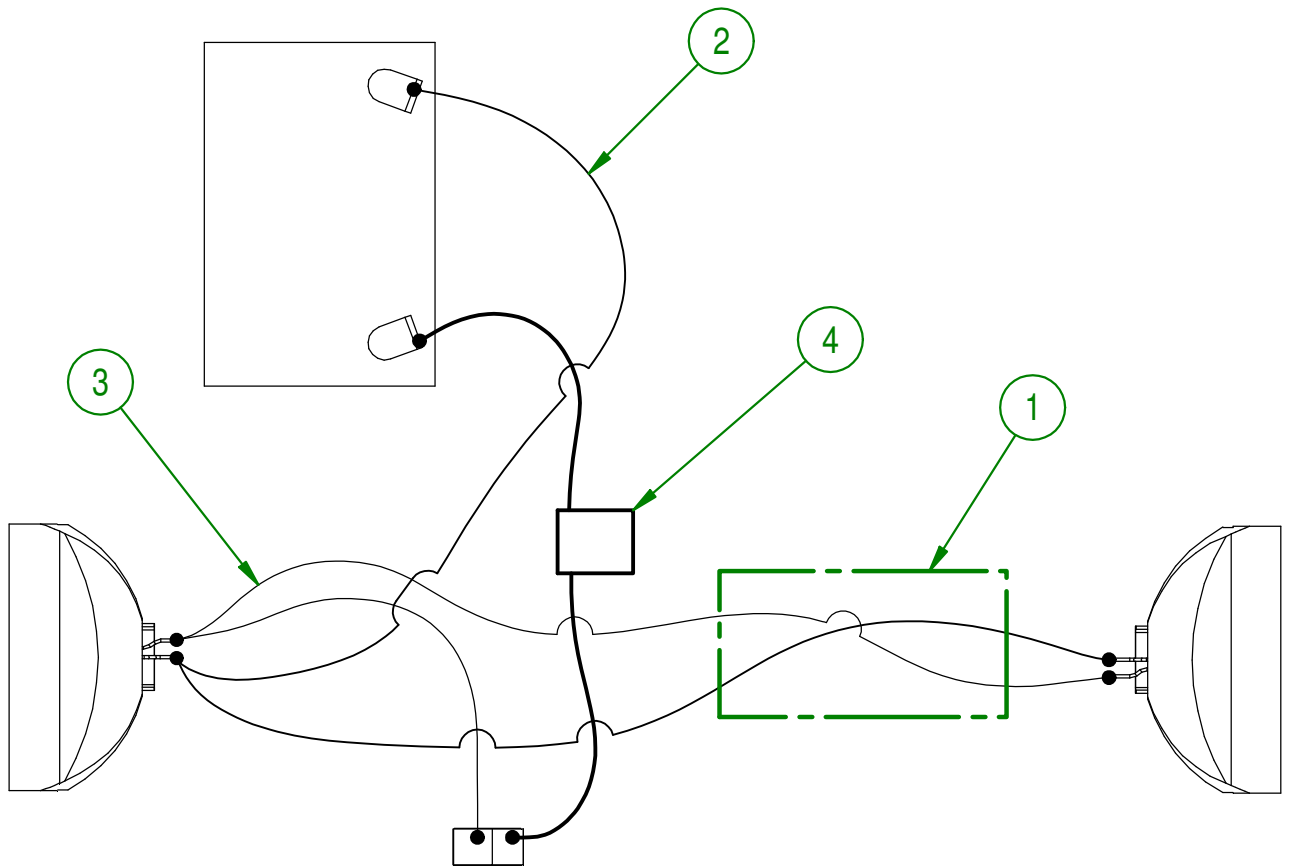
**AGRIMETAL**

REGROUPEMENT SYSTÈME ÉLECTRIQUE

CREATION : 13/09/16  
 REVISION : 11/10/18

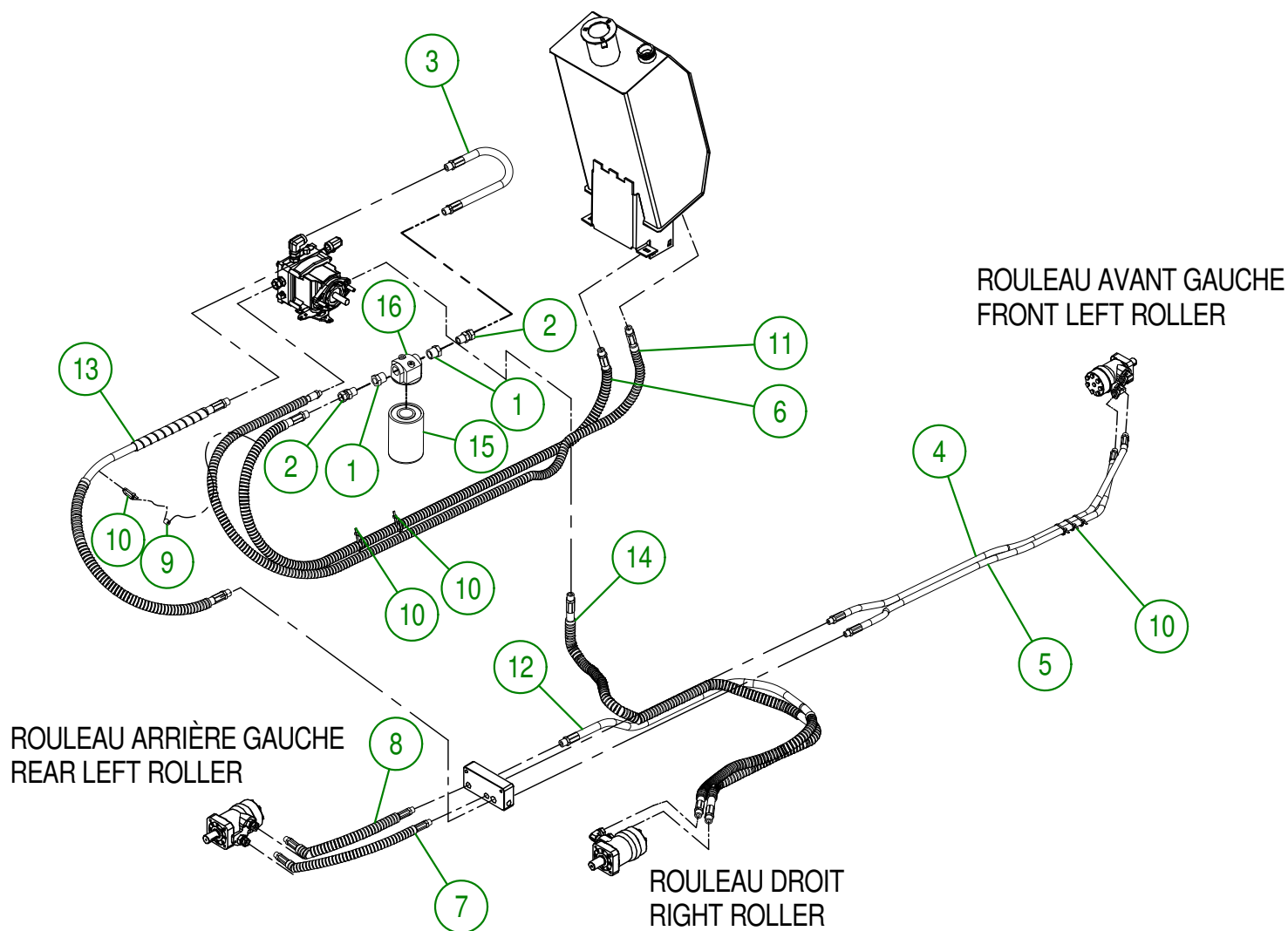
ASSEMBLY : **39-57-0120**  
 AUTHOR : J. HOULE Page 29 de 32

#	# DE PIÈCE	QTÉ	TITRE
1	NCI3-40-0030	1	BOYAU URETHANE 3/8" ID X 1/2" OD
2	39-57-0030	1	REGROUPEMENT FIL 16GA BRUN
3	39-57-0025	1	REGROUPEMENT FIL 16GA BLANC PRÉ-ASS
4	39-57-0020	1	COMPARTIMENT POUR FUSIBLE PRÉ-ASS



<b>AGRIMETAL</b>	
<b>REGROUPEMENT ENSEMBLE DE FILAGE COMPLET</b>	
CREATION : 13/09/16	ASSEMBLY : <b>39-57-0015</b>
REVISION : 04/05/18	AUTHOR : J. HOULE Page 30 de 32

#	# DE PIÈCE	QTÉ	TITRE
1	NC13-45-0032	2	RÉDUCTEUR HEX. 1/2 FEM. NPT X 3/4 MALE NPT
2	NC13-45-0091	2	UNION DROIT 1/2 MÂLE NPT X 1/2 FEM. TOUR. NPSM
3	NC17-02-0313	1	BOYAU HYDRAULIQUE 19"
4	NC17-02-0312	1	BOYAU HYDRAULIQUE 48 1/2"
5	NC17-02-0312	1	BOYAU HYDRAULIQUE 48 1/2"
6	NC17-02-0317	1	BOYAU HYDRAULIQUE 64"
7	NC17-02-0311	1	BOYAU HYDRAULIQUE 17"
8	NC17-02-0408	1	BOYAU HYDRAULIQUE 14"
9	NC13-40-0025	1	BOYAU NOIR ESSENCE 1/4" ID X 1/2" OD (1/2" LG)
10	NC13-25-0019	6	ATTACHE NYLON NOIR 7 X 50 LBS
11	NC17-02-0318	1	BOYAU HYDRAULIQUE 75"
12	39-55-0585	1	BOYAU HYDRAULIQUE 60"
13	39-55-0580	1	BOYAU HYDRAULIQUE 44"
14	39-55-0590	1	BOYAU HYDRAULIQUE 66" LG.
15	NC13-45-0048	1	FILTRE À L'HUILE
16	NC13-45-0049	1	FILTREUR (TÊTE)



**AGRIMETAL**  
**SYSTÈME HYDRAULIQUE**

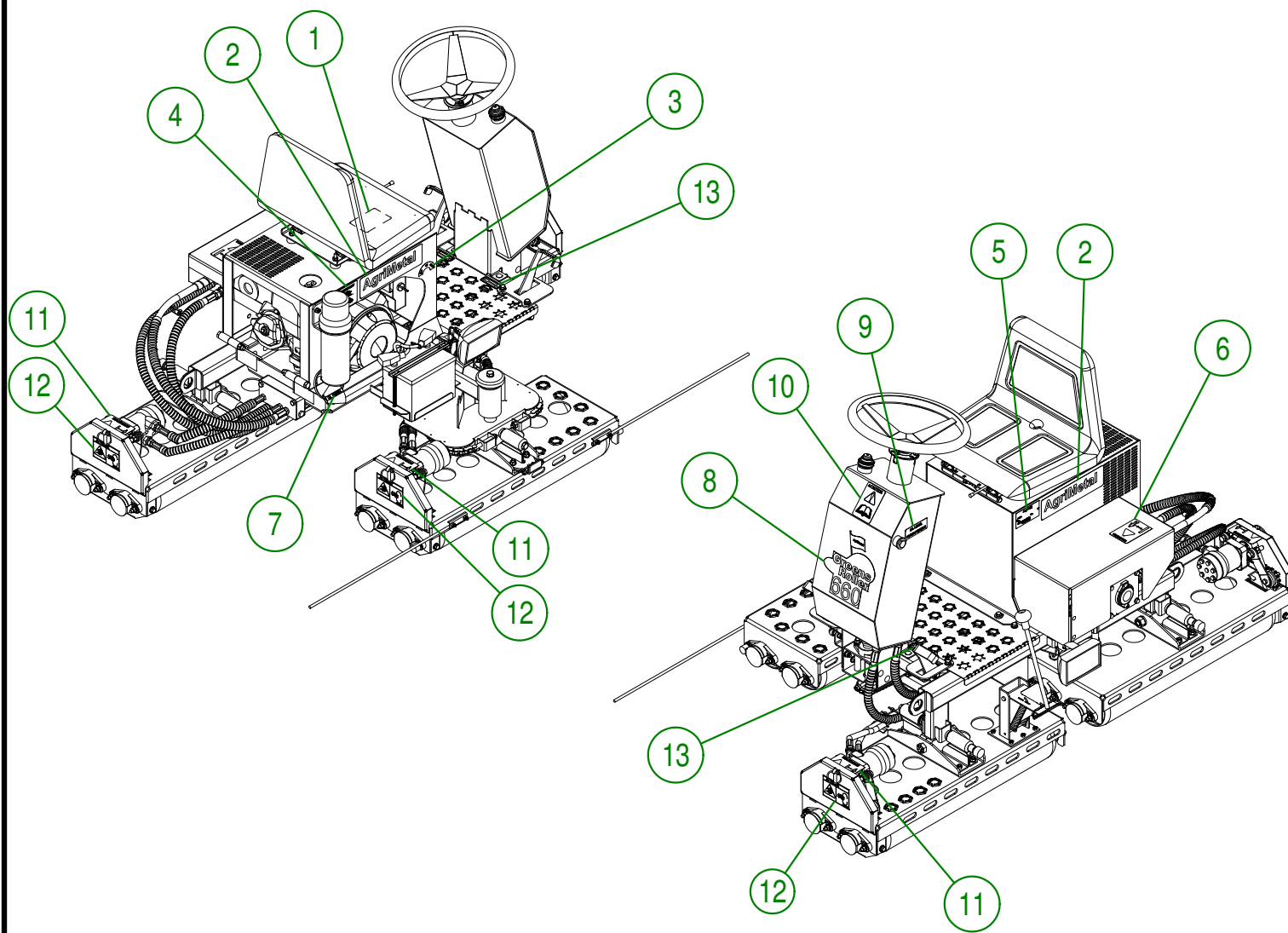
CREATION : 24/09/18  
REVISION : 17/01/19

ASSEMBLY : **39-57-0091**

AUTHOR : Dessin2 Page 31 de 32

AUTOCOLLANT

#	# DE PIÈCE	QTÉ	TITRE
1	NCI3-33-0185	1	AUTO-COLLANT PICTOGRAMME (FEU + CIGARETTE)
2	NCI3-33-0035	2	AUTO-COLLANT AGRIMETAL
3	NCI3-33-0095	1	AUTO-COLLANT OFF ON START
4	NCI3-33-0151	1	AUTO-COLLANT IMPORTANT TO PREVENT ENGINE FAILURE...
5	NCI3-50-0086	1	PLAQUE DE NO. DE SÉRIE
6	NCI3-33-0257	1	AUTO-COLLANT PICTOGRAMME LIQUIDE HAUTE PRESSION
7	NCI3-33-0325	1	AUTO-COLLANT OIL FUNNEL
8	NCI3-33-0232	1	AUTO-COLLANT AGRIMETAL GREENS ROLLER 660
9	NCI3-33-0003	1	AUTO-COLLANT OIL LEVEL - NIVEAU D'HUILE
10	NCI3-33-0183	1	AUTO-COLLANT CAUTION MANUEL OPÉRATION
11	NCI3-33-0288	3	AUTO-COLLANT AVERTISSEMENT RISQUE LIQUIDE SOUS HAUTE- PRESSION
12	NCI3-33-0247	3	AUTO-COLLANT DANGER
13	NCI3-33-0124	2	AUTO-COLLANT FLÈCHE DE DIRECTION



**AGRIMETAL**

**ROULEAU À VERT GR-660-C**

CREATION : 28/09/18  
REVISION : 28/02/19

ASSEMBLY : **39-99-0006**

AUTHOR : Dessin2 Page 32 de 32