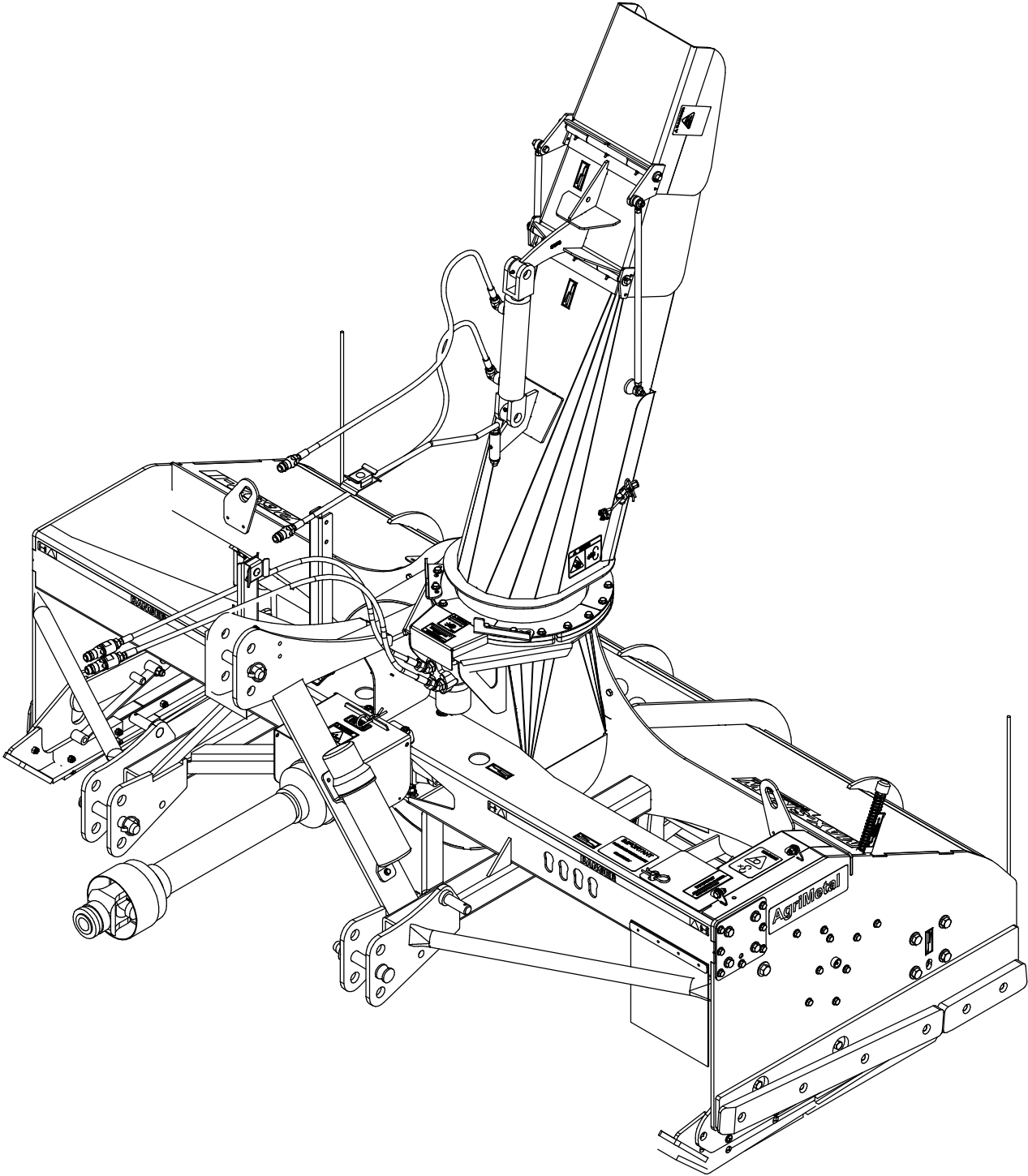


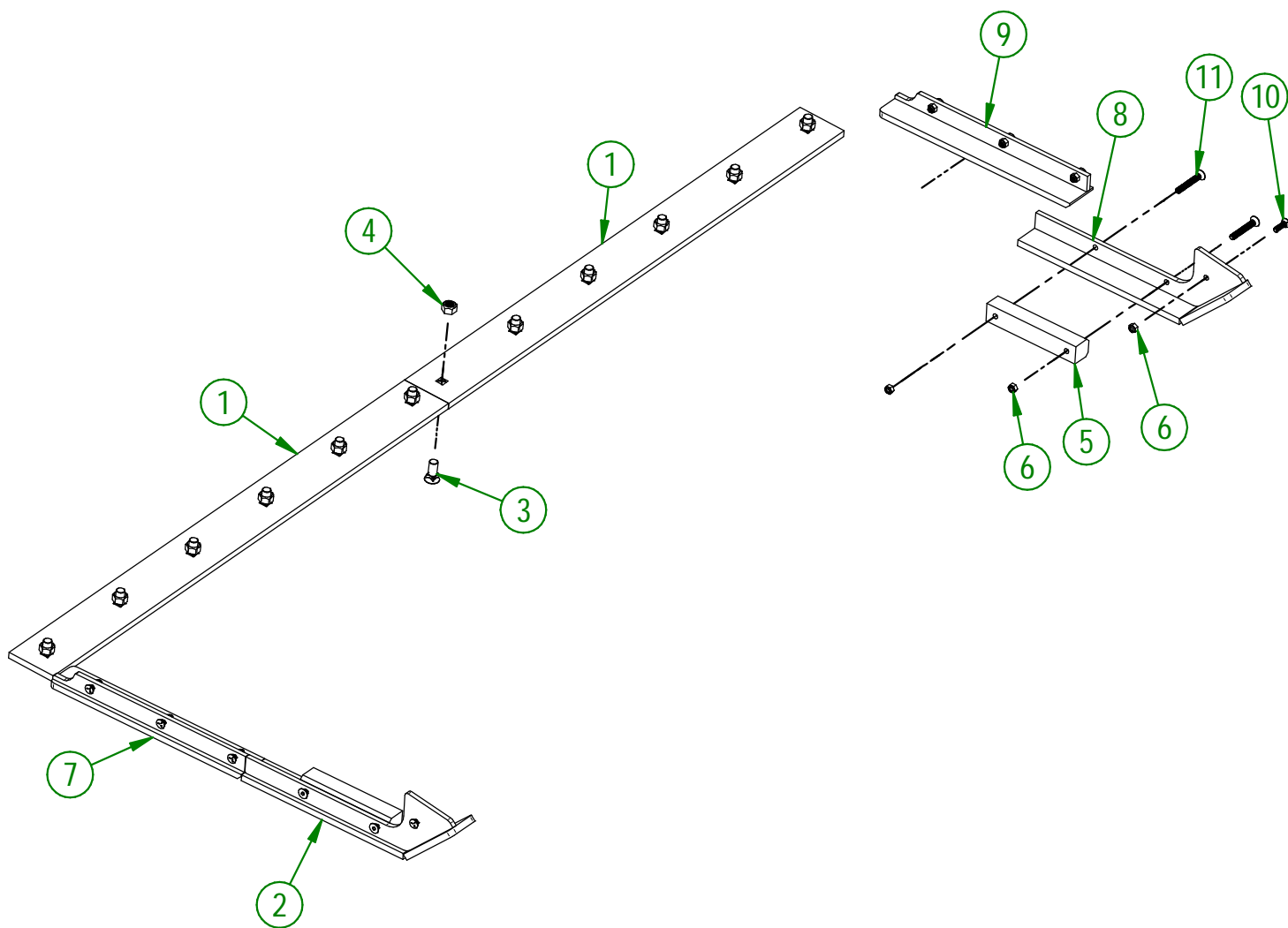
AgriMetal

CATALOGUE DE PIÈCES



MS-2692-I

#	# DE PIÈCE	QTÉ	TITRE
1	84-20-0151	2	COUTEAU (ACIER 450)
2	84-50-0226	1	PATIN FLOTTANT AVANT DROIT (QT-450)
3	NC01-09-0039	12	BOULON CHARRUE GR5 NC Z. 5/8-11 X 1 1/2" LG
4	NC01-93-0016	12	ÉCROU HEX.BLOC. ACI.NC.ZINC 5/8-11
5	84-42-0340	2	BANDE D'USURE DE PATIN FLOTTANT
6	NC01-96-0011	12	ÉCROU HEX. BLOC NYLON. NC Z 3/8-16
7	84-50-0280	1	PATIN FLOTTANT ARRIÈRE DROIT (QT-450)
8	84-50-0228	1	PATIN FLOTTANT AVANT GAUCHE (QT-450)
9	84-50-0283	1	PATIN FLOTTANT ARRIÈRE GAUCHE (QT-450)
10	NC01-09-0011	8	BOULON CHARRUE GR5 NC. ZINC 3/8-16 X 1 1/4"
11	NC02-48-0539	4	VIS PRESSION 6 PANS T.FRA STAINLESS STEEL 3/8-16 X 2 3/4

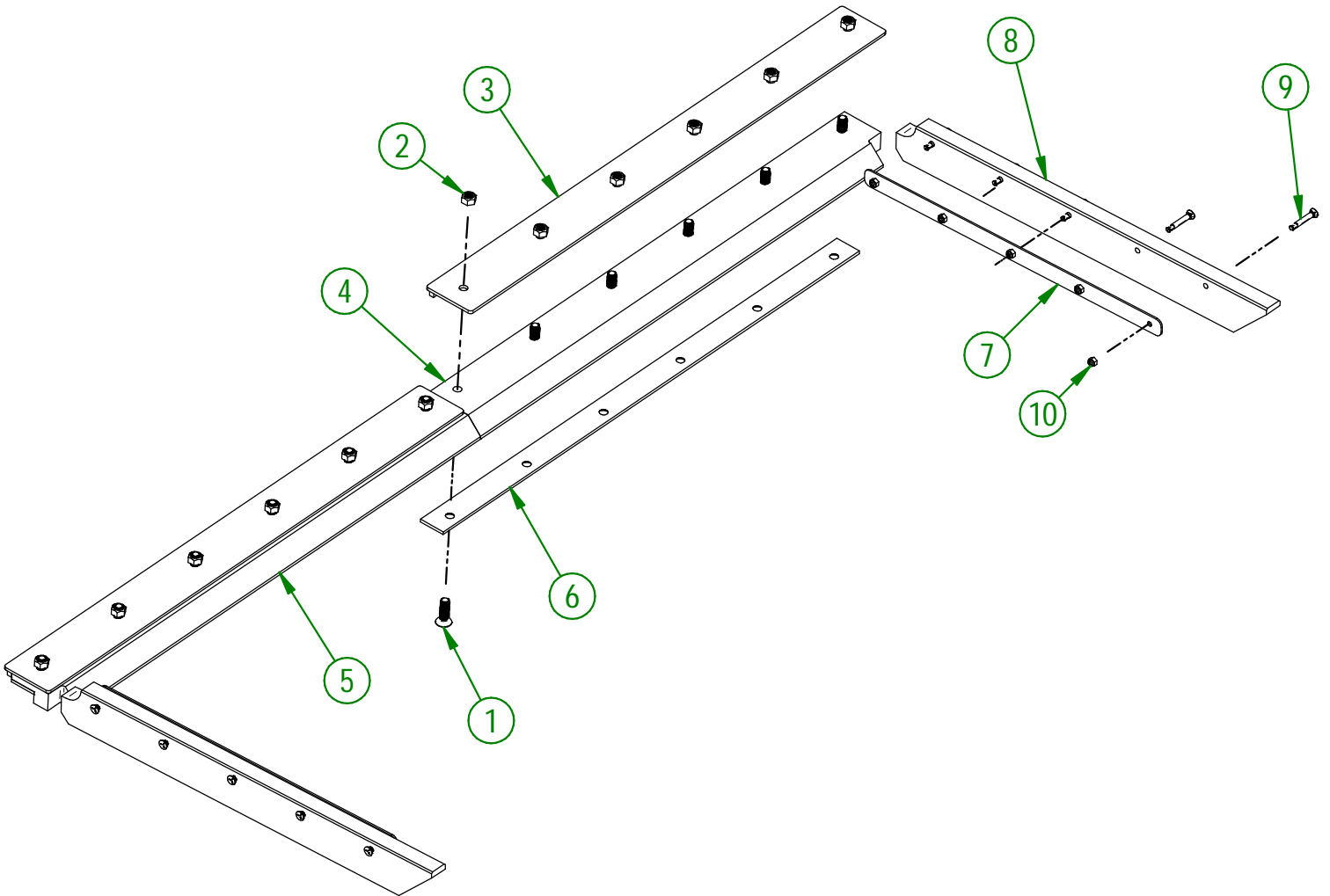
**AGRIMETAL****REGROUPEMENT COUTEAUX ET PATIN (QT-450)**

CREATION : 02/03/23
 REVISION : 30/03/23

ASSEMBLY : **84-57-0229**
 AUTHOR : D. CHASSÉ

84-57-0290

#	# DE PIÈCE	QTÉ	TITRE
1	NC02-48-0564	12	VIS PRESSION 6 PANS T.FRA.STAINLESS STEEL 5/8-11 X 2" LG
2	NC01-93-0016	12	ÉCROU HEX.BLOC. ACI.NC.ZINC 5/8-11
3	84-50-0115	2	RENFORT DE COUTEAU DE UHMW (DESSUS)
4	84-42-0272	1	COUTEAU GAUCHE (UHMW)
5	84-42-0275	1	COUTEAU DROIT (UHMW)
6	84-04-0570	2	RENFORT DE COUTEAU DE UHMW (DESSOUS)
7	84-01-0165	2	RENFORT PATIN FLOTTANT
8	84-42-0530	2	PATIN FLOTTANT (UHMW)
9	NC01-09-0016	10	BOULON CHARRUE GR5 NC.Z 3/8-16 X 2 1/2 LG
10	NC01-96-0011	10	ÉCROU HEX. BLOC NYLON. NC Z 3/8-16

**AGRIMETAL**

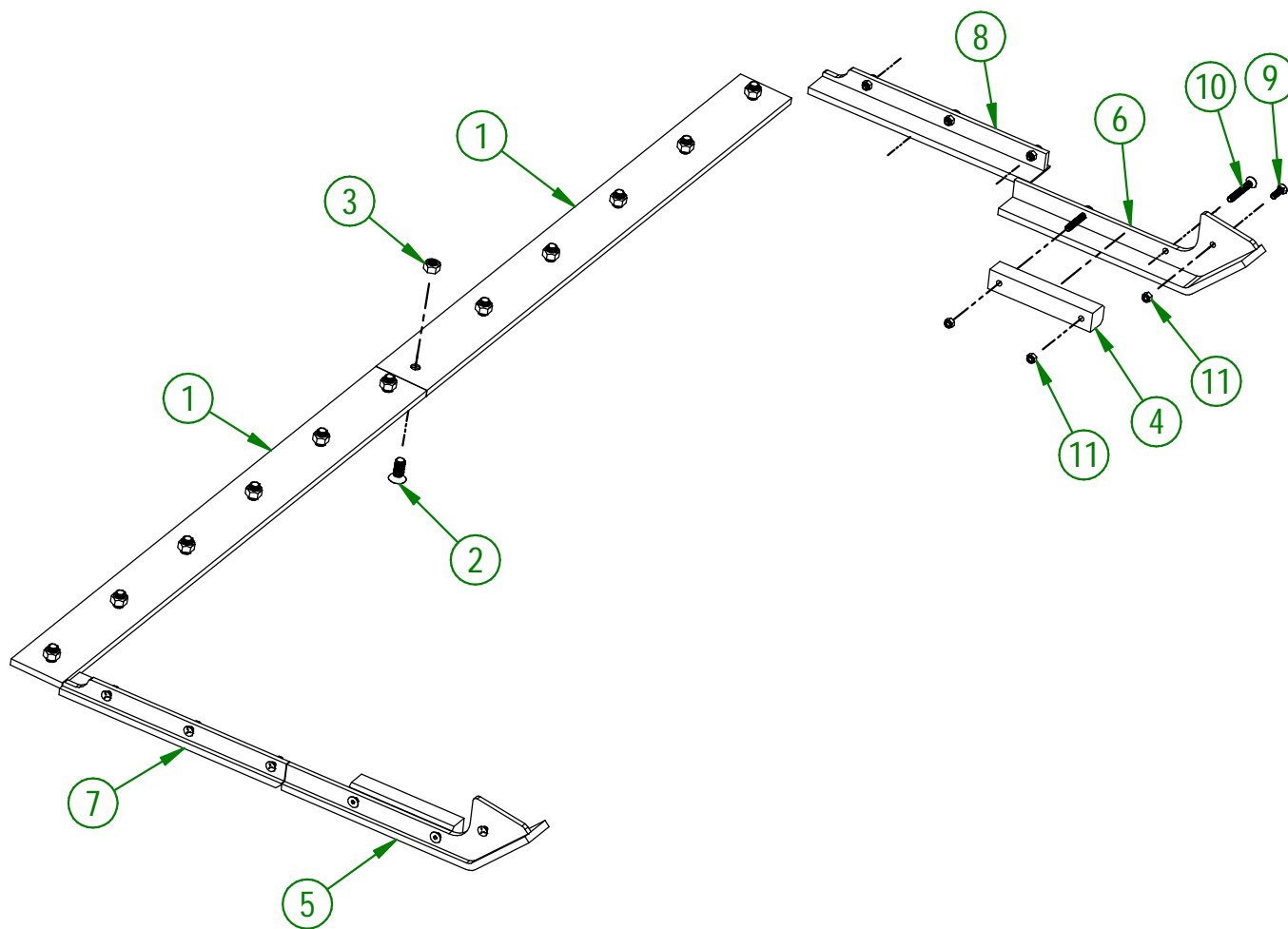
REGROUPEMENT COUPEAUX UHMW

CREATION : 03/03/23
 REVISION : 28/04/25

ASSEMBLY : **84-57-0290**
 AUTHOR : D. CHASSÉ

84-57-0239

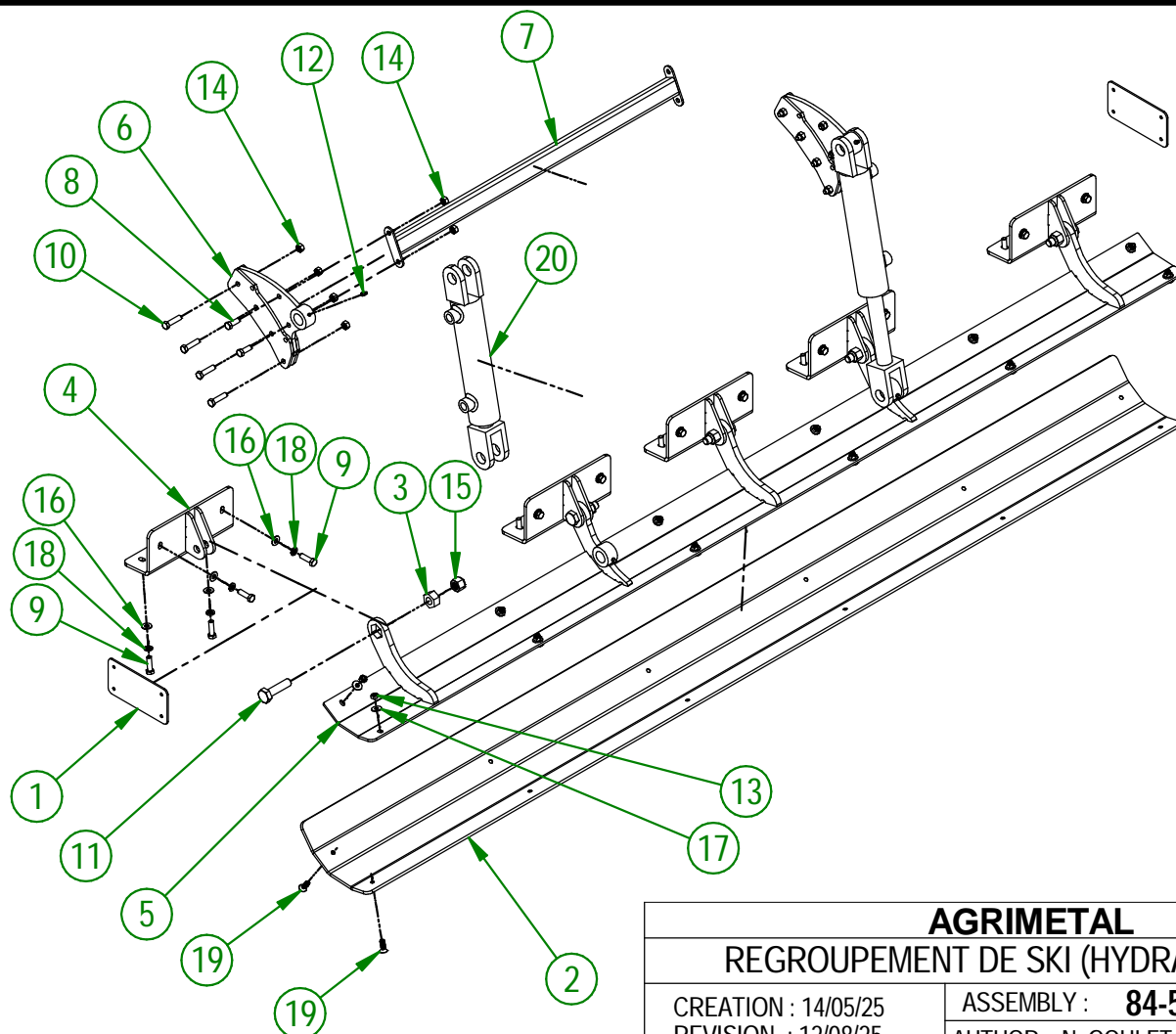
#	# DE PIÈCE	QTÉ	TITRE
1	84-20-0156	2	COUTEAU (STAINLESS)
2	NC02-48-0562	12	VIS PRESSION 6 PANS T.FRA STAINLESS STEEL 5/8-11 X 1 1/2" LG
3	NC01-93-0016	12	ÉCROU HEX.BLOC. ACIENC.ZINC 5/8-11
4	84-42-0340	2	BANDE D'USURE DE PATIN FLOTTANT
5	84-50-0290	1	PATIN FLOTTANT AVANT DROIT (S/S)
6	84-50-0293	1	PATIN FLOTTANT AVANT GAUCHE (S/S)
7	84-50-0295	1	PATIN FLOTTANT ARRIÈRE DROIT (S/S)
8	84-50-0298	1	PATIN FLOTTANT ARRIÈRE GAUCHE (S/S)
9	NC01-09-0011	8	BOULON CHARRUE GR5 NC. ZINC 3/8-16 X 1 1/4"
10	NC02-48-0539	4	VIS PRESSION 6 PANS T.FRA STAINLESS STEEL 3/8-16 X 2 3/4
11	NC01-96-0011	12	ÉCROU HEX. BLOC NYLON. NC Z 3/8-16

**AGRIMETAL****REGROUPEMENT COUTEAUX STAINLESS**

CREATION : 03/03/23
 REVISION : 06/03/23

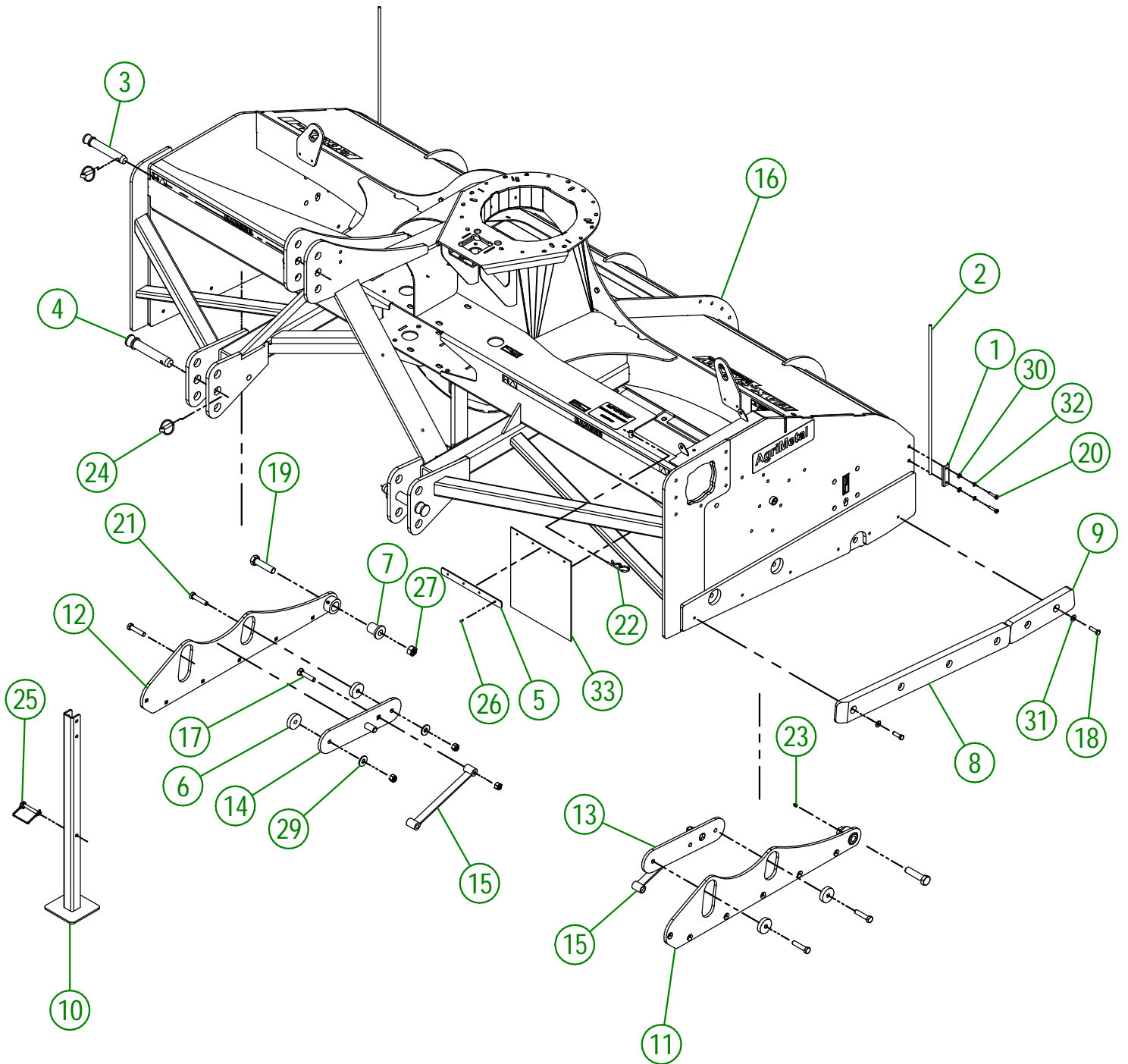
ASSEMBLY : **84-57-0239**
 AUTHOR : D. CHASSÉ

#	# DE PIÈCE	QTÉ	TITRE
1	84-01-9155	2	SUPPORT DE COLLET DE SERRAGE DE TIGE GUIDE
2	84-20-9150	1	PLAQUE DE SKI HYDRAULIQUE
3	84-25-0000	5	BAGUE D'USURE DE PIVOT DE SKI HYDRAULIQUE
4	84-50-9150	5	SUPPORT DE SKI AJUSTABLE
5	84-50-9155	1	SKI HYDRAULIQUE
6	84-50-9160	2	SUPPORT DE CYLINDRE HYDRAULIQUE
7	84-50-9165	1	RENFORT DE SUPPORT DE CYLINDRE
8	NC01-25-0114	4	BOULON HEX. GR5 NC ZINC 3/8-16 X 1"
9	NC01-25-0115	20	BOULON HEX. GR5 NC ZINC 3/8-16 X 1 1/4"
10	NC01-25-0116	8	BOULON HEX. GR5 NC ZINC 3/8-16 X 1 1/2"
11	NC01-25-0398	5	BOULON HEX. GR5 NC ZINC 5/8-11 X 2 1/2"
12	NC01-69-0785	4	GRAISSEUR HYDRAULIQUE 1/4-28 X DROIT
13	NC01-93-0010	12	ÉCROUX HEX.BLOC.ACIE.NC ZINC 5/16-18
14	NC01-93-0011	12	ÉCROUS HEX.BLOC.ACIER NC ZINC 3/8-16
15	NC01-96-0016	5	ÉCROUS HEX. BLOC.NYLON NC Z 5/8-11
16	NC02-25-0009	20	RONDELLE PLATE 14 GA X 13/16" DE X 25/64" DI
17	NC02-25-0009	12	RONDELLE PLATE 14 GA X 13/16" DE X 25/64" DI
18	NC02-32-0012	20	RONDELLE RESSORT ZINC 3/8"
19	NC02-48-0021	12	VIS PRESSION 6 PANS T.FRA 5/16-18 X 1
20	NC13-45-0209	2	CYLINDRE HYDRAULIQUE 6" COURSE

**AGRIMETAL****REGROUPEMENT DE SKI (HYDRAULIQUE)**

CREATION : 14/05/25
 REVISION : 12/08/25

ASSEMBLY : **84-57-9055**
 AUTHOR : N. GOULET



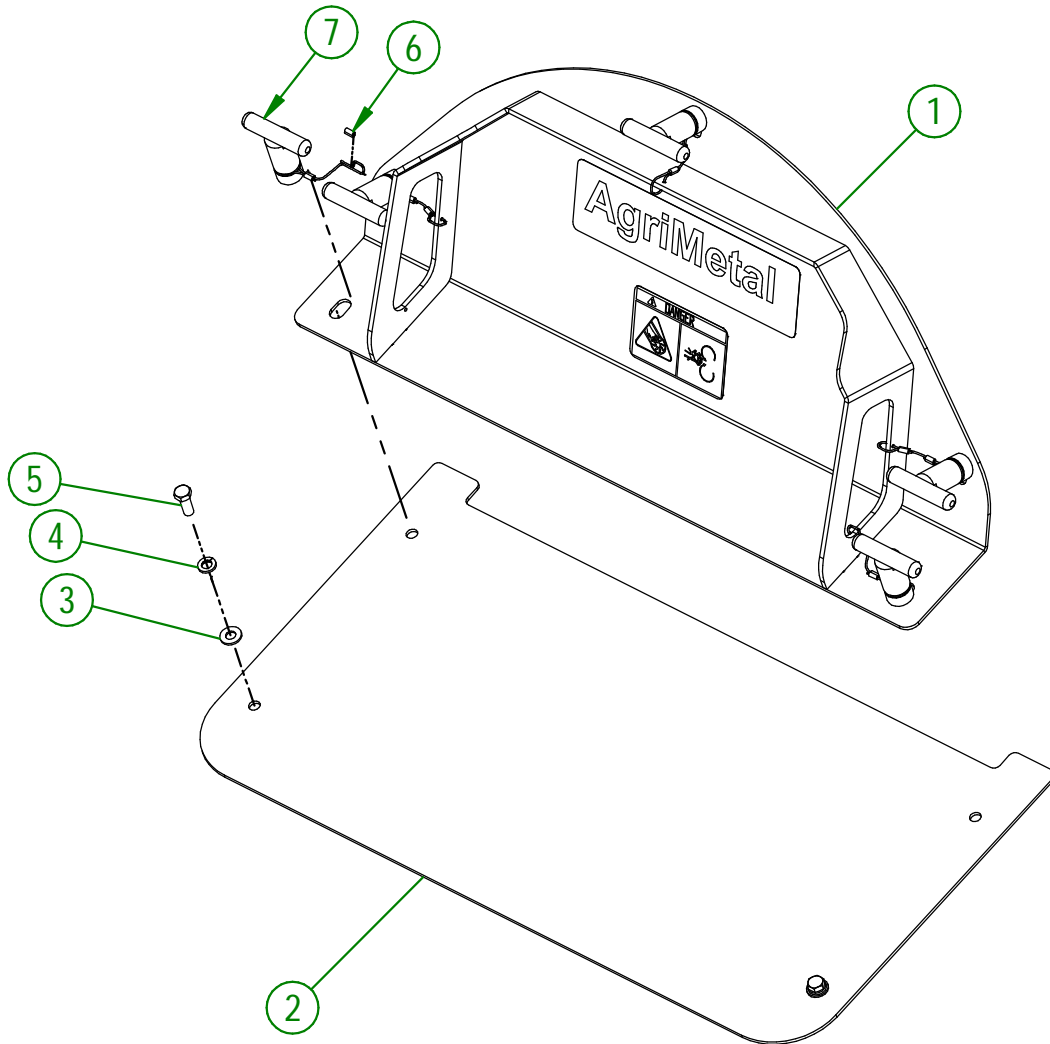
AGRIMETAL	
REGROUPEMENT DE CHASSIS (MS2692-i)	
CREATION : 18/11/25	ASSEMBLY : 84-57-0141
REVISION : 02/12/25	AUTHOR : J. Houle

84-57-0141

#	# DE PIÈCE	QTÉ	TITRE
1	39-01-2440	2	COLLET DE SERRAGE DE TIGE GUIDE
2	39-42-0600	2	MOUSTACHE DE PLATEAU DE DIRECTION
3	48-20-0060	1	TIGE D'ATTELAGE (CATÉGORIE 2)
4	48-20-0065	2	TIGE D'ATTELAGE (DIA. USABLE 1.120")
5	82-01-0970	1	RENFORT DE GARDE DE NEIGE
6	84-13-2065	4	BAGUE DE PATIN FLOTTANT
7	84-13-2085	2	BAGUE DE PIVOT
8	84-42-0395	2	PROTECTION LATÉRALE
9	84-42-0400	2	PROTECTION LATÉRALE
10	84-50-0090	1	BÉQUILLE
11	84-50-0210	1	SUPPORT DE PATIN FLOTTANT (GAUCHE)
12	84-50-0215	1	SUPPORT DE PATIN FLOTTANT (DROIT)
13	84-50-0430	1	SUPPORT DE LAME RESSORT (GAUCHE)
14	84-50-0435	1	SUPPORT DE LAME RESSORT (DROIT)
15	84-50-2005	2	LAME DE RESSORT DU PATIN
16	84-57-0465	1	CHASSIS INCL. AUTOCOLLANT
17	NC01-09-0034	2	BOULON CHARRUE GR5 NC.Z 1/2-13 X 2 1/2
18	NC01-25-0115	12	BOULON HEX. GR5 NC ZINC 3/8-16 X 1 1/4"
19	NC01-25-0565	2	BOULON GR5 NC ZINC 3/4-10 X 3" LG
20	NC01-29-0007	4	BOULON HEX. GR5 NF ZINC 1/4-28 X 1 1/4"
21	NC01-54-1252	4	BOULON HEX. GR2 STAINLESS 1/2-13 X 2 1/4"
22	NC01-63-0026	1	AGRAFFE GOUPILLE D'ATTELAGE ZC 5/32" X 3" LG
23	NC01-69-0785	3	GRAISSEUR HYDRAULIQUE 1/4-28 X DROIT
24	NC01-69-1100	3	GOUPILLE À ANNEAU 3/8" DIA. X 1 3/4" LG
25	NC01-69-1306	1	GOUP. VERROUIL. RECT. 3/8"DIA.X2 1/2"X2 3/8"GRIXI 1/2"H AC. Z
26	NC01-78-0041	4	POP RIVET AC. INOX. TIGE ACIER .187 X .690 CAP.RIV. 1/2
27	NC01-93-0017	2	ECROUS HEX.BLOC.ACIE.NC Z 3/4-10
28	NC01-96-0014	6	ÉCROU HEX. BLOC. NYLON NC ZINC 1/2-13
29	NC02-22-0012	4	RONDELLE ACIER ORD. ZINC 1/2 BOLT = 9/16Ø X 1 3/8"OD
30	NC02-25-0007	4	RONDELLE ACIER SAE ZINC 0.281 = 9/32
31	NC02-25-0009	12	RONDELLE PLATE 14 GA X 13/16" DE X 25/64" DI
32	NC02-32-0010	4	RONDELLE RESSORT ZINC 1/4"
33	NCI3-15-0315	1	GARDE DE NEIGE

84-57-0138

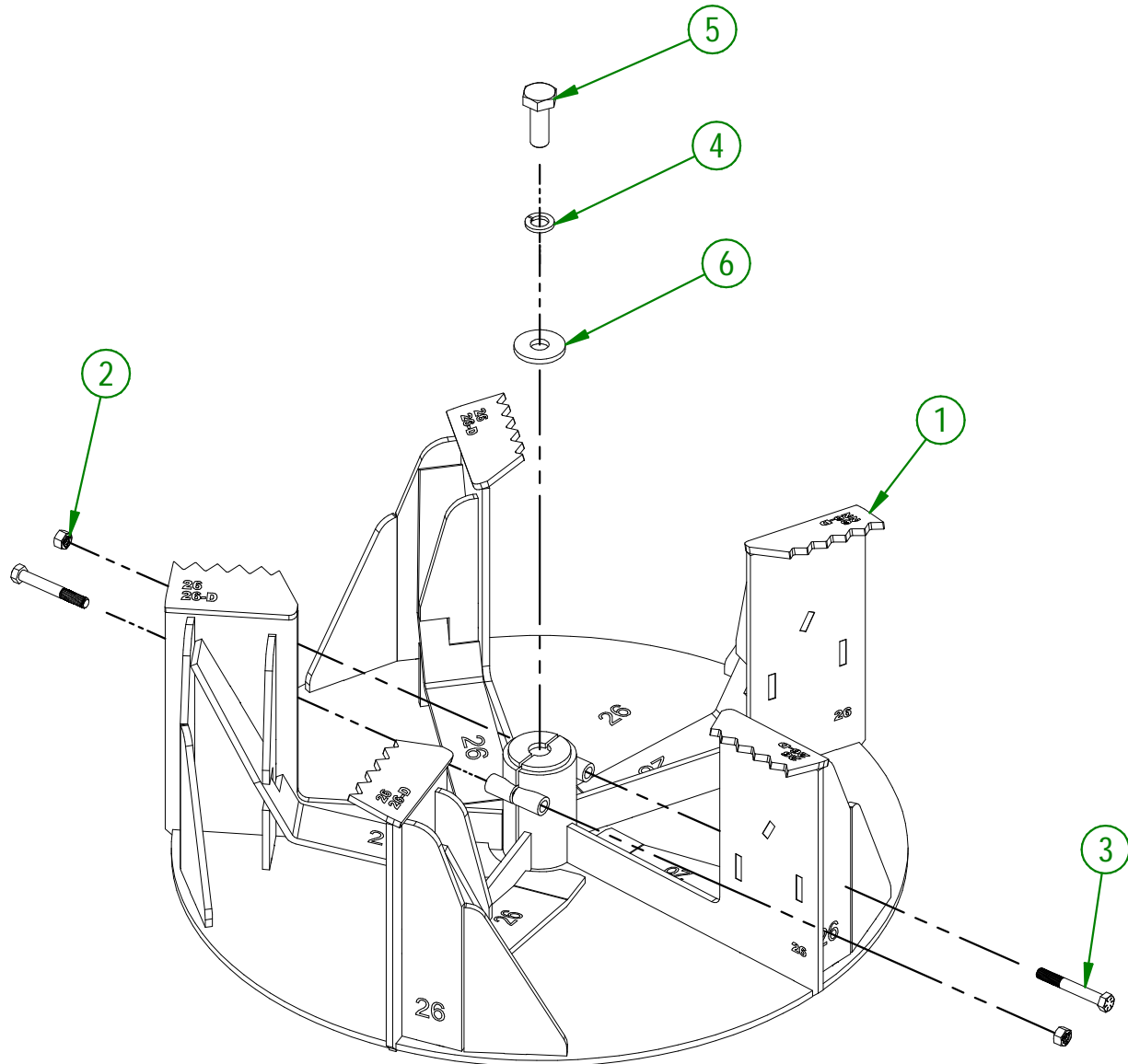
#	# DE PIÈCE	QTÉ	TITRE
1	84-57-0177	1	PORTE D'ACCÈS DE PROPULSEUR
2	84-01-0014	1	PORTE D'ACCÈS DE PROPULSEUR
3	NC02-26-1525	2	RONDELLE ACIER INOXYDABLE .406" D.I. X .815 D.E.
4	NC02-32-0012	2	RONDELLE RESSORT ZINC 3/8"
5	NC01-17-0114	2	BOULON HEX. GR2 NC ZINC 3/8-16 X 1"
6	NC01-64-0005	5	BAGUE OVAL EN ALUMINIUM 1/16" DIA.
7	84-55-0110	5	POIGNÉE DE SERRAGE



AGRIMETAL	
REGROUPEMENT PORTE D'ACCÈS DE PROPULSEUR	
CREATION : 23/03/23	ASSEMBLY : 84-57-0138
REVISION : 22/12/25	AUTHOR : J. Houle

80-57-0426

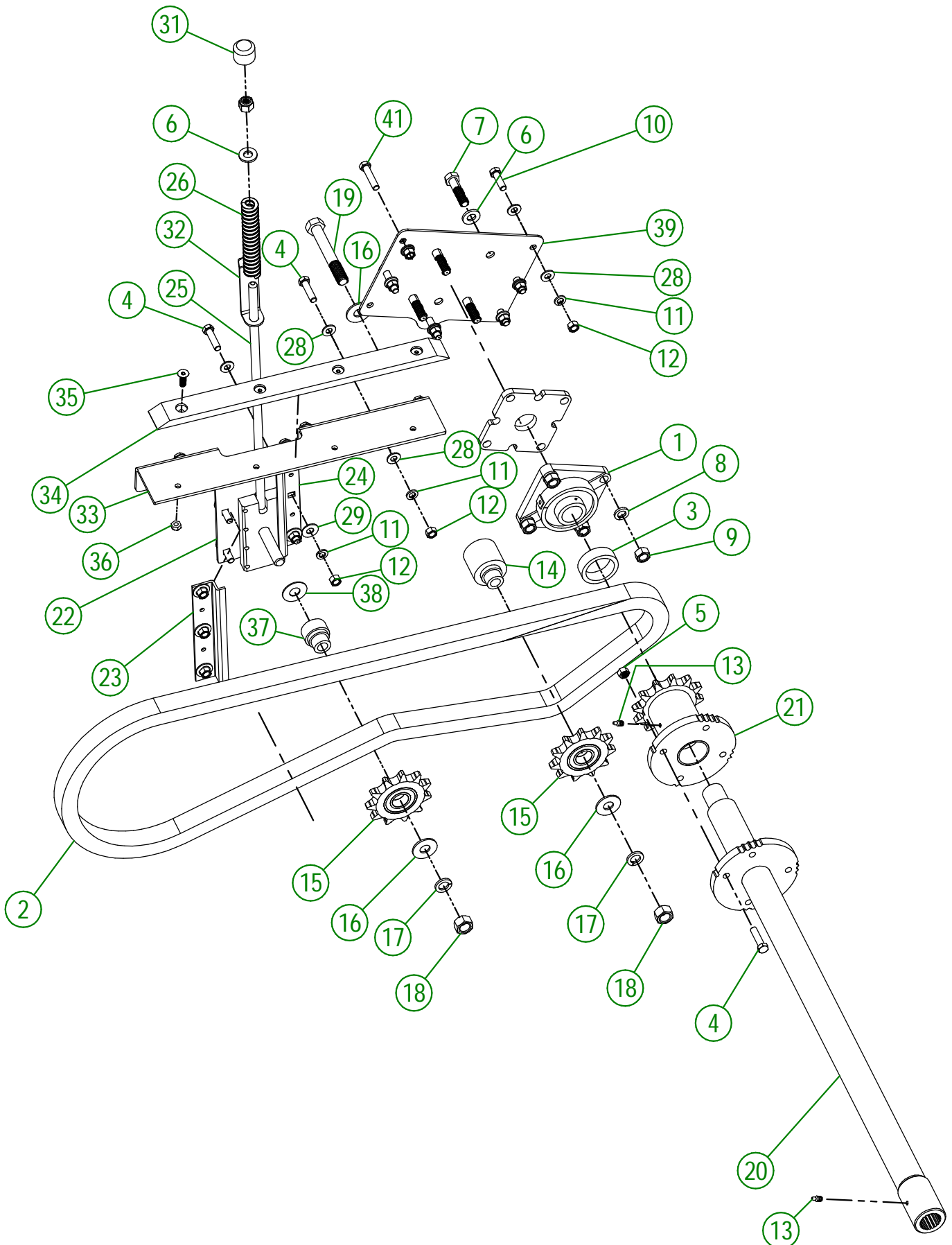
#	# DE PIÈCE	QTÉ	TITRE
1	80-50-0050	1	PROPULSEUR
2	NC01-94-0011	2	ÉCROUS HEX.BLOC.ACIER NF ZINC 3/8-24
3	NC01-37-0121	2	BOULON HEX. GR8 ZINC 3/8-24 X 2 3/4" LG
4	NC02-32-0016	1	RONDELLE RESSORT ZINC 5/8"
5	NC01-25-0395	1	BOULON HEX. GR5 NC ZINC 5/8-11 X 1 3/4"
6	80-04-0185	1	RONDELLE PLATE



AGRIMETAL
REGROUPEMENT PROPULSEUR

CREATION : 26/01/22
REVISION : 30/03/22

ASSEMBLY : **80-57-0426**
AUTHOR : F.HÉLIE

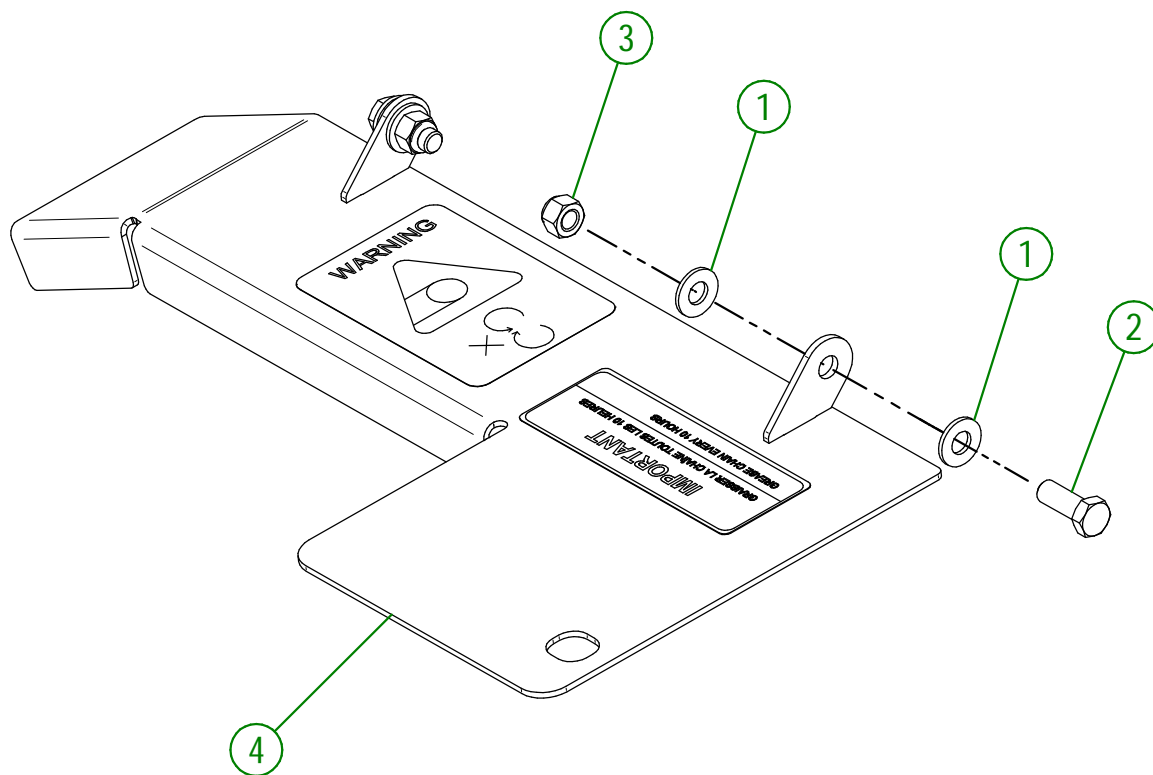


AGRIMETAL	
REGROUPEMENT ENTRAÎNEMENT DE SPIRALE	
CREATION : 18/11/25	ASSEMBLY : 84-57-0134
REVISION : 18/11/25	AUTHOR : D. CHASSÉ

84-57-0134

#	# DE PIÈCE	QTÉ	TITRE
1	NC14-75-0024	1	PALIER APPLIQUÉ 4 TROU UCF207-20 1 1/4" DIA.
2	84-37-1007	1	CHAÎNE #80
3	84-24-0005	1	BAGUE D'ARBRE D'ENTRAÎNEMENT DE SPIRAL
4	NC01-25-0116	10	BOULON HEX. GR5 NC ZINC 3/8-16 X 1 1/2"
5	NC01-93-0011	1	ÉCROUS HEX.BLOC.ACIER NC ZINC 3/8-16
6	NC02-25-0011	5	RONDELLE ACIER SAE ZINC 17/32 ID
7	NC01-25-0251	4	BOULON HEX. GR5 NC ZINC 1/2-13 X 2" LG.
8	NC02-32-0014	4	RONDELLE RESSORT ZINC 1/2"
9	NC02-07-0020	4	ÉCROU HEX. NC ZINC 1/2-13
10	NC01-25-0115	3	BOULON HEX. GR5 NC ZINC 3/8-16 X 1 1/4"
11	NC02-32-0012	16	RONDELLE RESSORT ZINC 3/8"
12	NC02-07-0018	16	ÉCROU HEX. NC ZINC 3/8-16
13	NC01-69-0785	2	GRAISSEUR HYDRAULIQUE 1/4-28 X DROIT
14	81-21-0002	1	BAGUE DE TENDEUR DE CHAÎNE
15	81-55-0005	2	PIGNON DE TENDEUR DE CHAÎNE
16	NC02-22-0013	3	RONDELLE ACIER ORD. ZINC 5/8 ID X 1 1/2 OD
17	NC02-32-0016	2	RONDELLE RESSORT ZINC 5/8"
18	NC02-10-0022	2	ÉCROU HEX. NF ZINC 5/8-18
19	NC01-25-0406	1	BOULON HEX. GR5 NC ZINC 5/8-11 X 4 1/2"
20	84-50-0166	1	ARBRE D'ENTRAÎNEMENT DE SPIRALE
21	NC14-55-0328	1	PIGNON
22	102-04-0180	1	CÂLE DE SUPPORT DE TENDEUR DE CHAÎNE
23	81-01-0927	1	SUPPORT DE TENDEUR DE CHAÎNE
24	81-01-0928	1	SUPPORT DE TENDEUR DE CHAÎNE
25	84-50-0321	1	SUPPORT DE TENDEUR DE CHAÎNE
26	NC13-86-0054	1	RESSORT MATRICE BLEU 1/2" ID X 1" OD X 6" LG
27	NC01-29-0400	1	BOULON HEX. GR5 NF ZINC 5/8-18 X 3"
28	NC02-25-0009	26	RONDELLE PLATE 14 GA X 13/16" DE X 25/64" DI
29	NC02-22-0010	6	RONDELLE ACIER OR. ZINC 3/8" BOLT
30	NC01-96-0014	1	ÉCROU HEX. BLOC. NYLON NC ZINC 1/2-13
31	80-42-0110	1	BOUT DE TIGE FILETÉ DE TENDEUR DE CHAÎNE
32	83-57-0160	1	REGROUPEMENT D'INDICATEUR D'AJUSTEMENT
33	84-04-0576	1	SUPPORT BANDE D'USURE
34	102-42-0010	1	BANDE D'USURE
35	NC02-48-0021	4	VIS PRESSION 6 PANS T.FRA 5/16-18 X 1
36	NC01-93-0010	4	ÉCROUS HEX.BLOC.ACIE.NC ZINC 5/16-18
37	102-21-0015	1	BAGUE DE TENDEUR DE CHAÎNE
38	84-01-0200	1	CALE DE BAGUE DE TENDEUR
39	84-01-0906	1	SUPPORT DE ROULEMENT DE CONTRE-SHAFT
40	84-04-1290	1	ESPACEUR DE ROULEMENT À BILLE
41	NC01-25-0117	4	BOULON HEX. GR5 NC ZINC 3/8-16 X 1 3/4"

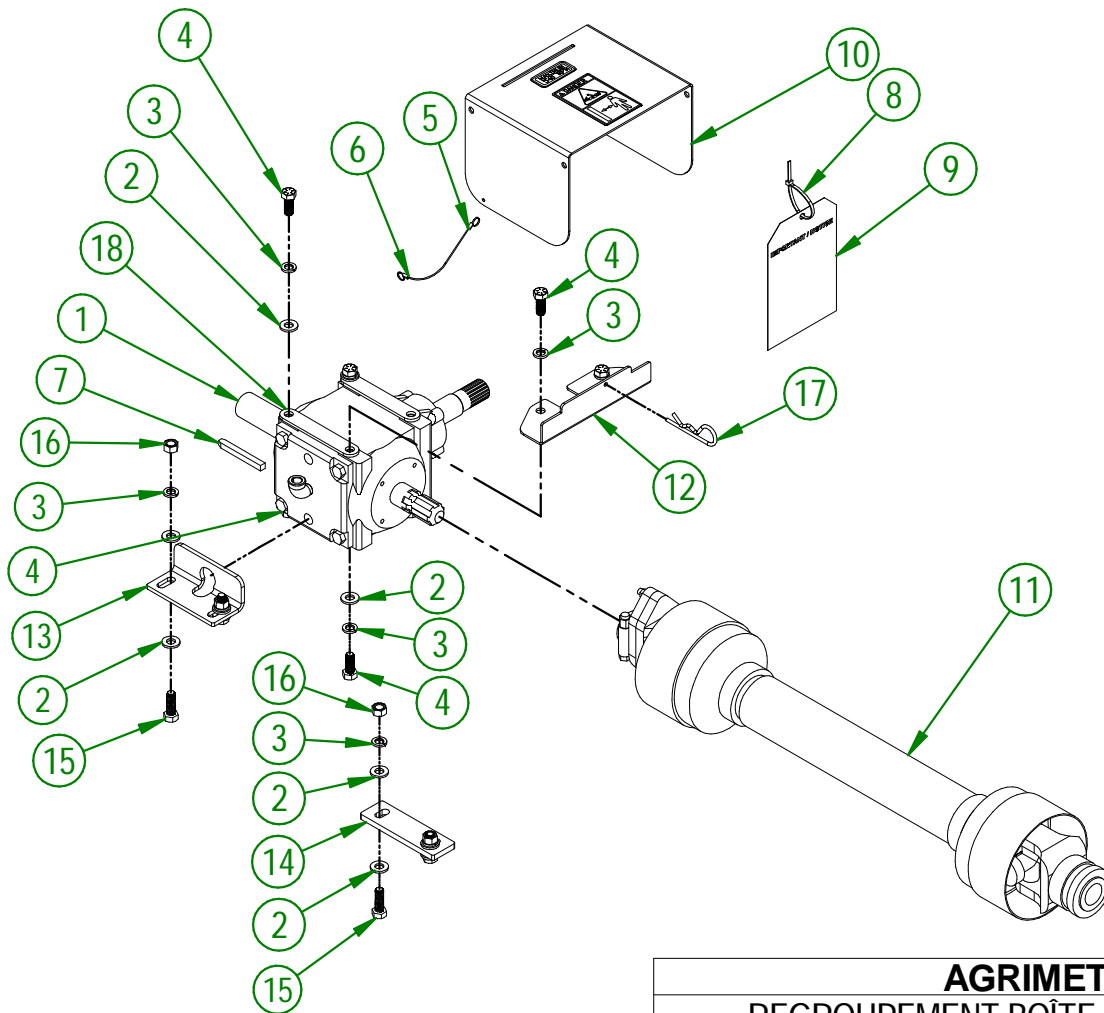
#	# DE PIÈCE	QTÉ	TITRE
1	01-01-2485	4	RONDELLE PLATE 14 GA X 113/16" DE X 25/64" DI
2	NC01-17-0114	2	BOULON HEX. GR2 NC ZINC 3/8-16 X 1"
3	NC01-96-0011	2	ÉCROU HEX. BLOC NYLON. NC Z 3/8-16
4	84-57-0156	1	GARDE DE CHAÎNE



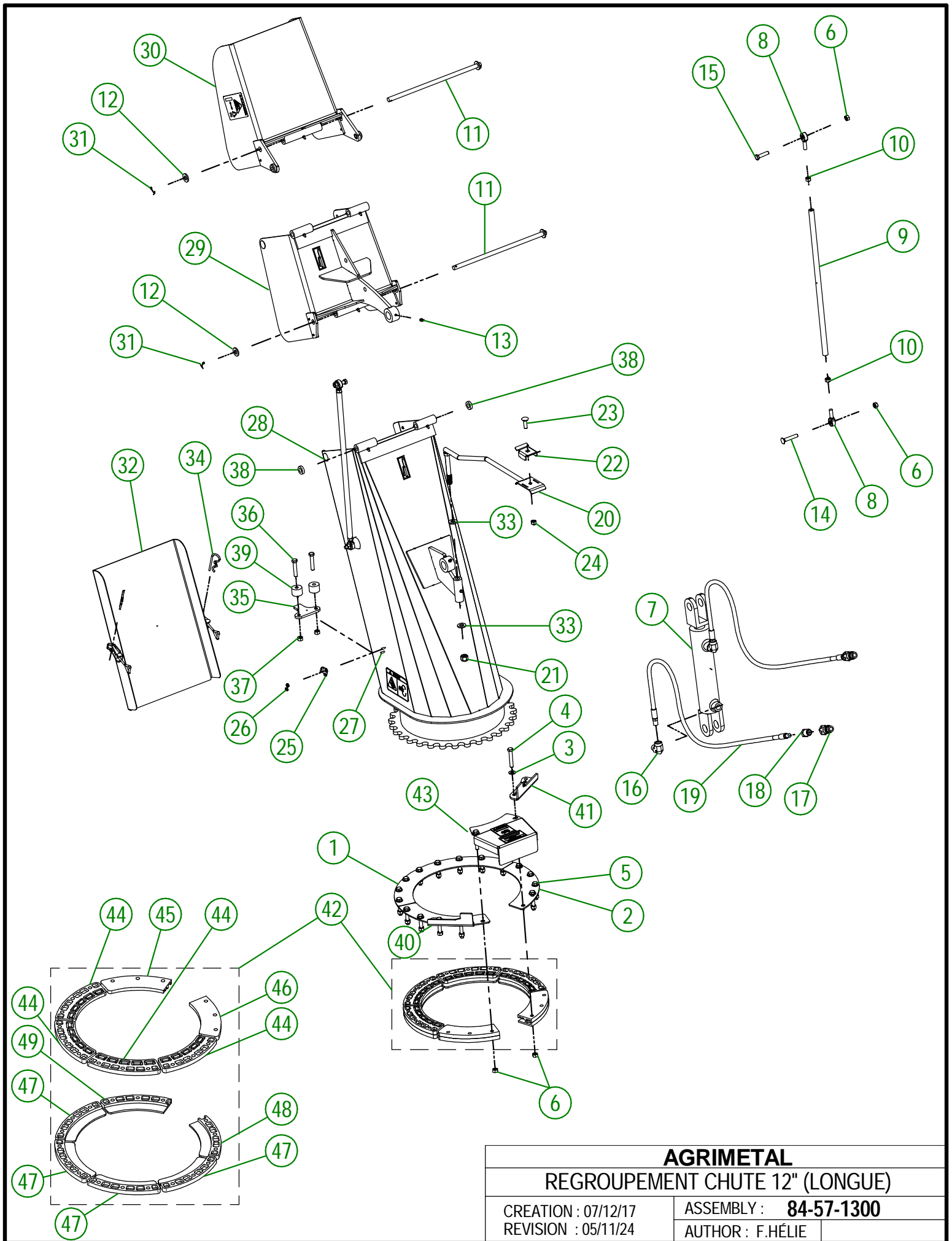
AGRIMETAL	
REGROUPEMENT DE GARDE DE CHAÎNE	
CREATION : 30/03/22	ASSEMBLY : 84-57-0161
REVISION : 30/03/22	AUTHOR : J. Houle

84-57-0100

#	# DE PIÈCE	QTÉ	TITRE
1	84-55-0010	1	BOÎTE D'ENGRENAGE PRÉ-ASS
2	NC02-25-0011	14	RONDELLE ACIER SAE ZINC 17/32 ID
3	NC02-32-0014	12	RONDELLE RESSORT ZINC 1/2"
4	NC01-33-0248	8	BOULON HEX.GR8 NC ZINC 1/2-13 X 1 1/4" LG.
5	80-41-0135	1	CABLE D'ACIER POUR GARDE PTO
6	NC01-64-0005	2	BAGUE OVAL EN ALUMINIUM 1/16" DIA.
7	80-41-0900	1	CLAVETTE DE PROPULSEUR
8	NC13-25-0019	1	ATTACHE DE NYLON NOIR 7 X 50 LBS
9	NC13-50-0110	1	AFFICHE IMPORTANT/NOTICE PTO
10	81-57-0040	1	REGROUPEMENT GARDE PRISE DE FORCE "INCLAUTOCOLLANT"
11	80-34-0030	1	TRANSMISSION À CARDAN T60
12	84-01-0095	1	SUPPORT DE GARDE DE PTO
13	80-04-0485	1	RENFORT DE GEARBOX
14	80-04-0480	1	RENFORT DE GEARBOX
15	NC01-33-0249	4	BOULON HEX. GR8 NC ZINC 1/2-13 X 1 1/2" LG
16	NC02-07-0020	4	ÉCROU HEX. NC ZINC 1/2-13
17	NC01-63-0027	1	AGRAFE GOUPILLE D'ATTELAGE ZC 7/32 OU 5MM X 4 1/8"
18	84-04-0660	2	CÂLE DE GEARBOX



AGRIMETAL	
REGROUPEMENT BOÎTE D'ENGRENAGE	
CREATION : 06/12/17	ASSEMBLY : 84-57-0100
REVISION : 25/05/22	AUTHOR : F.HÉLIE



AGRIMETAL	
REGROUPEMENT CHUTE 12" (LONGUE)	
CREATION : 07/12/17	ASSEMBLY : 84-57-1300
REVISION : 05/11/24	AUTHOR : F.HÉLIE

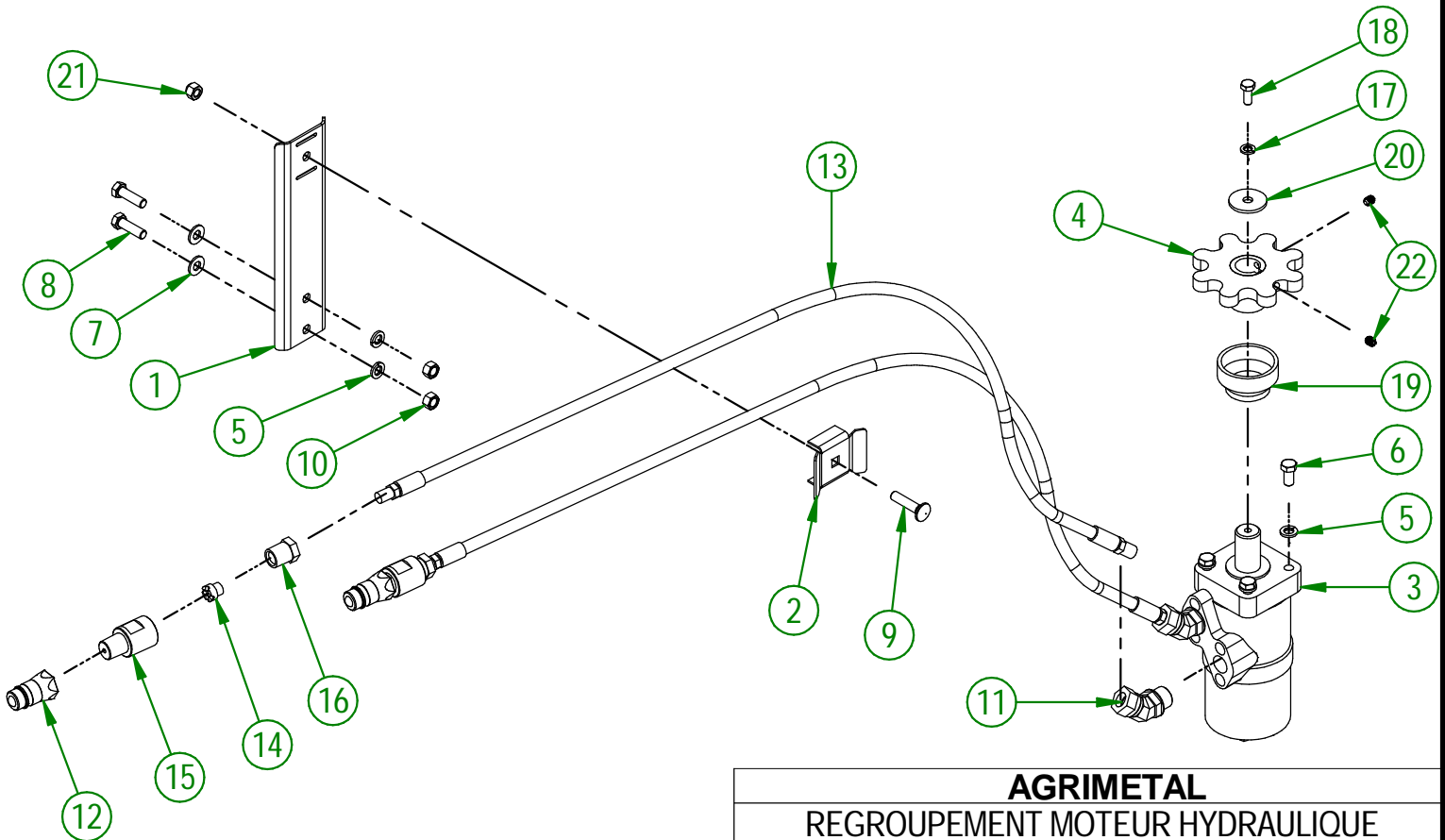
84-57-1300

#	# DE PIÈCE	QTÉ	TITRE
1	80-01-1015	1	RENFORT DE SUPPORT DE COURONNE DE CHUTE
2	80-01-1010	2	RENFORT DE SUPPORT DE COURONNE DE CHUTE
3	NC02-25-0009	18	RONDELLE ACIER SAE ZINC 0.406 = 13/32
4	NC01-17-0119	4	BOULON HEX. GR2 NC ZINC 3/8-16 X 2 1/4" LG
5	NC01-17-0118	14	BOULON HEX. GR2 NC ZINC 3/8-16 X 2"
6	NC01-93-0011	22	ÉCROUS HEX.BLOC.ACIER NC ZINC 3/8-16
7	NC13-45-0404	1	CYLINDRE HYDRAULIQUE 6" COURSE
8	NC01-67-0304	4	EMBOUT DE BIELLETTE MÂLE FILET 3/8-24
9	48-13-0600	2	TIGE DE ROTULE DE CAPUCHON (DOUBLE)
10	NC02-10-0018	4	ÉCROUS HEX. NF ZINC 3/8-24
11	80-20-0260	2	PIVOT DE CHAPEAU DE CHUTE (12")
12	NC02-25-0011	4	RONDELLE ACIER SAE ZINC 17/32 ID
13	NC01-69-0785	9	GRAISSEUR HYDRAULIQUE 1/4-28 X DROIT
14	NC01-07-0113	2	BOULON CARR. GR5 NC ZINC 3/8-16 X 2" LG
15	NC01-25-0116	2	BOULON HEX. GR5 NC ZINC 3/8-16 X 1 1/2"
16	NC13-45-0038	2	COUDE 90 3/8 FEMELLE NPT X 3/8 MÂLE NPT
17	NC13-45-0369	2	COUPLEUR RAPIDE MÂLE X FEMELLE NPTF 1/2-14
18	NC13-45-0153	2	RÉDUCTEUR HEX. 1/4 FEM. NPT X 1/2 MÂLE NPT
19	NC17-02-0329	2	BOYAU HYDRAULIQUE (87" LG)
20	48-50-1030	1	SUPPORT DE HOSE HYDRAULIQUE
21	NC01-96-0014	1	ÉCROU HEX. BLOC. NYLON NC ZINC 1/2-13
22	48-01-7530	1	SUPPORT DE HOSE HYDRAULIQUE
23	NC01-04-0110	1	BOULON CARR. GR2 NC ZINC 3/8-16 X 1 1/4"
24	NC01-96-0011	1	ÉCROU HEX. BLOC NYLON. NC Z 3/8-16
25	NC01-63-0052	2	ATTACHE A BASCULE (GACHE) #243-161 4.7" LG
26	NC01-96-0006	4	ÉCROU HEX. BLOC. NYLON NC ZINC 3/16"
27	NC02-40-0080	4	VIS MECA.T.ROND SERR.CARRÉ ZINC 10-24 OU 3/16" X 1/2" LG
28	84-57-1305	1	REGROUPEMENT CHUTE SECTION DU BAS MS26-i "INCL.AUTOCOLLANT"
29	80-57-0312	1	REGROUPEMENT CHUTE SECTION DU MILIEU (12") "INCL.AUTOCOLLANT"
30	80-57-0322	1	REGROUPEMENT CHUTE SECTION DU HAUT (12") "INCL.AUTOCOLLANT"
31	NC01-69-0139	4	GOUPILLE FENDUE ZINC 1/8" X 3/4"
32	84-57-1310	1	REGROUPEMENT PORTE DE CHUTE (12") "INCL.AUTOCOLLANT"
33	NC02-25-0011	2	RONDELLE ACIER SAE ZINC 17/32 ID
34	NC01-63-0026	2	AGRAFFE GOUPILLE D'ATTELAGE ZC 5/32" X 3" LG
35	84-04-0170	1	BUTÉE DE CHUTE
36	NC01-37-0118	2	BOULON HEX. GR8 NC ZINC 3/8-24 X 2"
37	NC01-93-0011	2	ÉCROUS HEX.BLOC.ACIER NF ZINC 3/8-24
38	NC13-15-0334	2	RONDELLE DE PIVOT DE CHAPEAU DE CHUTE
39	81-21-0040	2	ESPACEUR DE BUTÉE AJUSTABLE DE CHUTE
40	84-04-0175	1	BUTÉE AJUSTABLE DE CHUTE
41	84-04-0177	1	BUTÉE AJUSTABLE DE CHUTE
42	84-57-1330	1	REGROUP.GUIDE DE COURONNE DE CHUTE
43	80-57-0550	1	REGROUP.GARDE DE PIGNON "INCLUANT AUTO-COLLANT"

84-57-1330

#	# DE PIÈCE	QTÉ	TITRE
44	NC17-46-0028	4	GUIDE DE COURONNE DE CHUTE (DESSUS)
45	80-42-0320	1	GUIDE DE COURONNE DE CHUTE (DESSUS)
46	80-42-0315	1	GUIDE DE COURONNE DE CHUTE (DESSUS)
47	NC17-46-0027	4	GUIDE DE COURONNE DE CHUTE (DESSOUS)
48	80-42-0305	1	GUIDE DE COURONNE DE CHUTE (DESSOUS)
49	80-42-0310	1	GUIDE DE COURONNE DE CHUTE (DESSOUS)

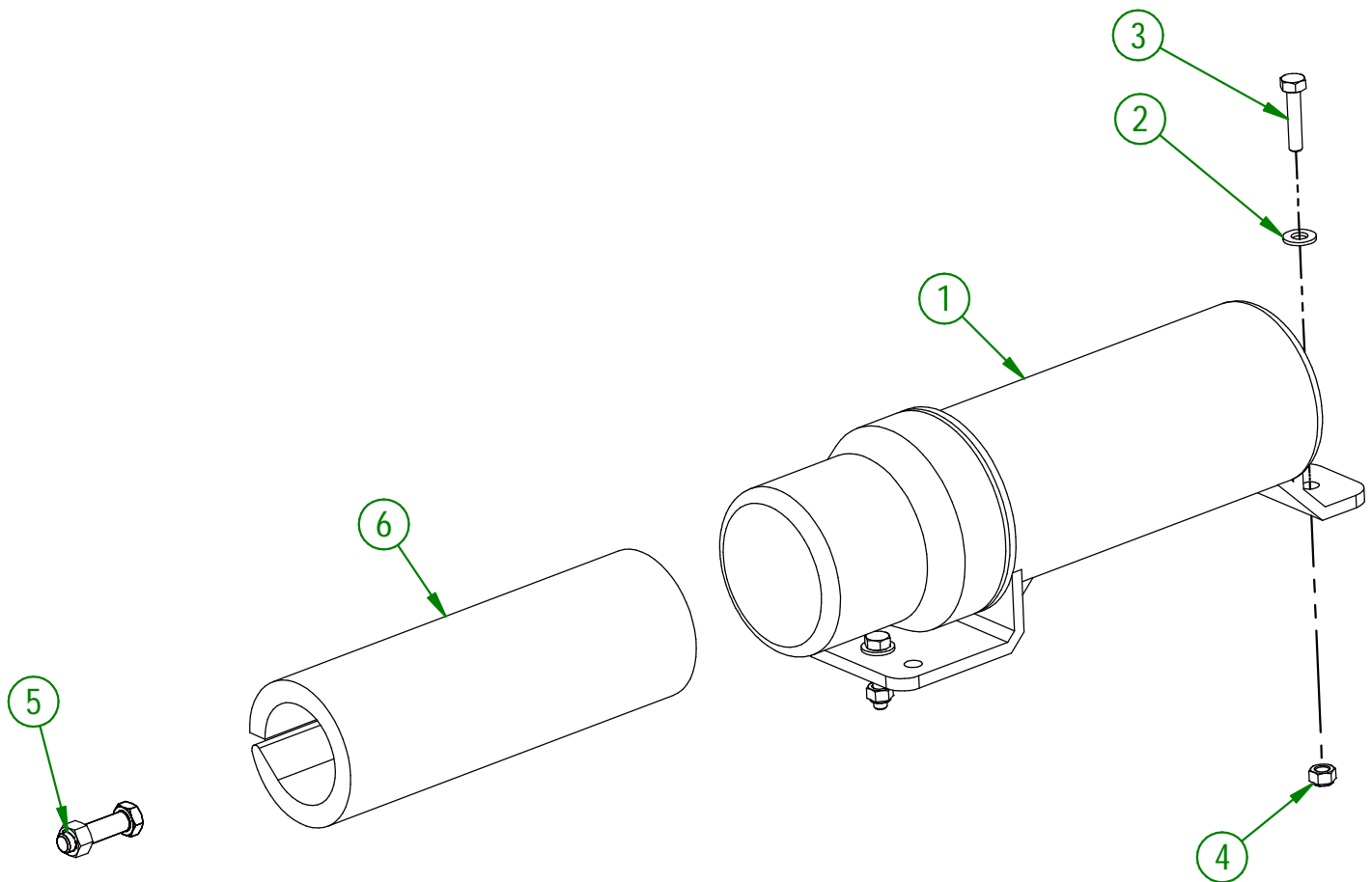
#	# DE PIÈCE	QTÉ	TITRE
1	81-01-7600	1	SUPPORT DE HOSE HYDRAULIQUE
2	80-01-0020	1	SUPPORT DE HOSE HYDRAULIQUE
3	NC14-45-0156	1	MOTEUR DE CHUTE 400
4	48-50-1025	1	COURONNE DENTÉE DE MOTEUR HYDRAULIQUE
5	NC02-32-0012	6	RONDELLE RESSORT ZINC 3/8"
6	NC01-17-0112	4	BOULON HEX. GR2 NC ZINC 3/8-16 X 3/4" LG
7	01-01-2485	2	RONDELLE PLATE 14 GA X 113/16" DE X 25/64" DI
8	NC01-17-0115	2	BOULON HEX. GR2 NC ZINC 3/8-16 X 1 1/4" LG
9	NC01-04-0111	1	BOULON CARR. GR2 NC ZINC 3/8-16 X 1 1/2"
10	NC02-07-0018	2	ÉCROU HEX. NC ZINC 3/8-16
11	NC13-45-0367	2	COUDE 45°-7/8-14 MALE O RING X 3/8 FEM.TOUR.NPT PT
12	NC13-45-0369	2	COUPLEUR RAPIDE MÂLE X FEMELLE NPTF 1/2-14
13	NC17-02-0328	2	BOYAU HYDRAULIQUE (63" LG)
14	80-13-0100	2	RESTRICTEUR HYDRAULIQUE
15	NC13-45-0378	2	BAGUE DE RESTRICTEUR HYDRAULIQUE
16	NC13-45-0153	2	RÉDUCTEUR HEX. 1/4 FEM. NPT X 1/2 MÂLE NPT
17	NC02-32-0011	1	RONDELLE RESSORT ZINC 5/16"
18	NC01-45-0184	1	BOULON MÉTR. GR8.8 NC ZINC 8MM X 20MM
19	NC17-46-0031	1	BAGUE DE MOTEUR HYDRAULIQUE
20	01-33-0010	1	RONDELLE PLATE PLAQUER
21	NC01-96-0011	1	ÉCROU HEX. BLOC NYLON. NC Z 3/8-16
22	NC02-44-0103	2	VIS PRESSION 6 PANS 5/16-18 X 3/8"

**AGRIMETAL****REGROUPEMENT MOTEUR HYDRAULIQUE**

CREATION : 05/08/19
 REVISION : 28/03/22

ASSEMBLY : **84-57-0410**
 AUTHOR : F.HÉLIE

#	# DE PIÈCE	QTÉ	TITRE
1	NC13-30-0237	1	TUBE ROND POUR MANUEL D'OPÉRATION
2	NC02-22-0008	2	RONDELLE ACIER ORD. ZINC 5/16"
3	NC01-17-0007	2	BOULON HEX. GR2 NC ZINC 1/4-20 X 1 1/4"
4	NC01-96-0009	2	ÉCROU HEX. BLOC NYLON NC Z 1/4-20
5	81-57-0030	1	ENSEMBLE DE 6 BOULONS DE CISAILLEMENT AVEC ÉCROUS
6	84-98-0530	1	MANUEL D'OPÉRATION FRANÇAIS (MS2692-i, MS2482-i)

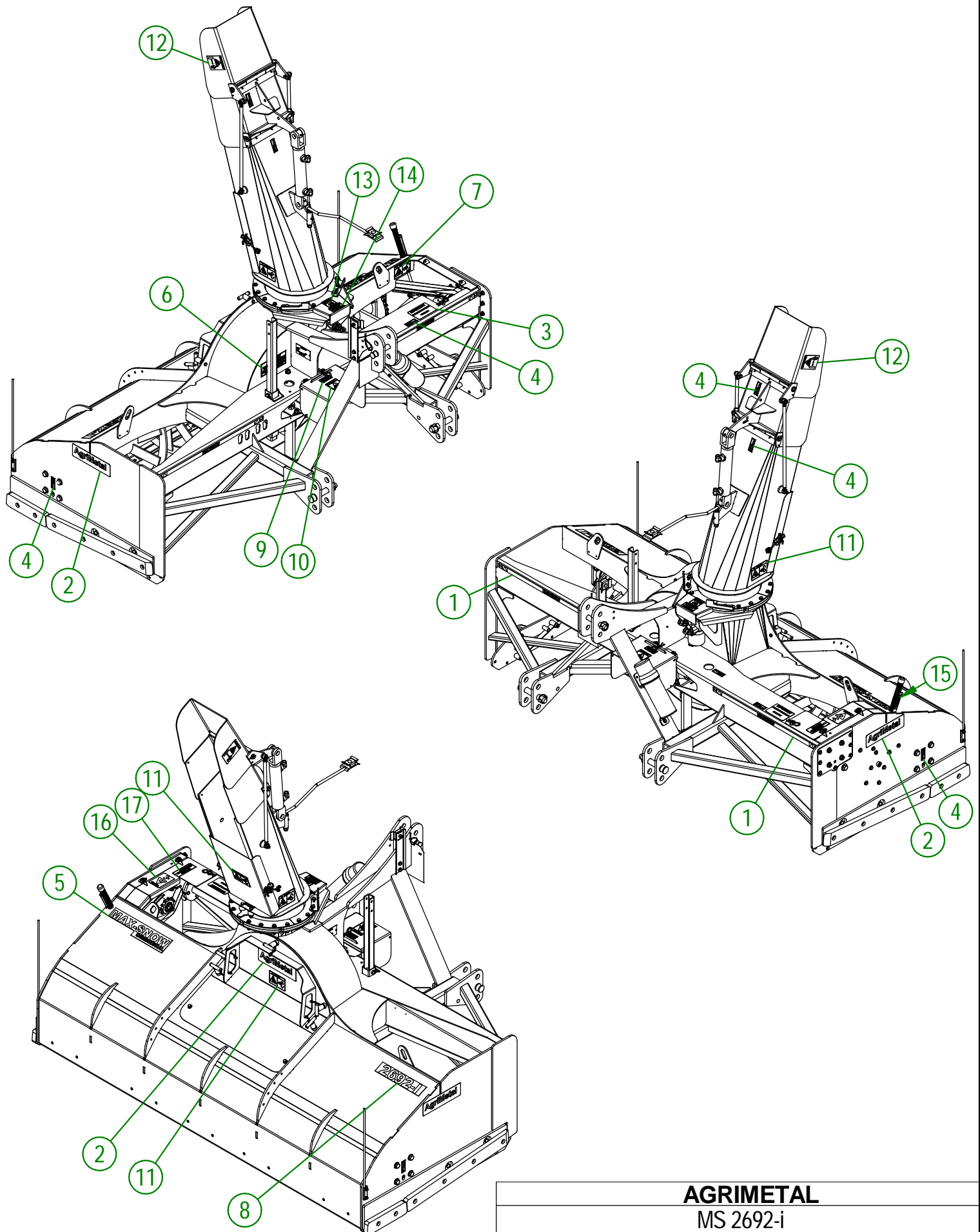


AGRIMETAL

REGROUPEMENT TUBE ROND POUR MANUEL D'OPÉRATION

CREATION : 03/01/18
REVISION : 31/03/22

ASSEMBLY : **84-57-1320**
AUTHOR : F.HÉLIE



AGRIMETAL

MS 2692-i

CREATION : 18/11/25
 REVISION : 18/11/25

ASSEMBLY : **84-99-0106**
 AUTHOR : J. Houle

84-99-0106

#	# DE PIÈCE	QTÉ	TITRE
1	NC13-33-0274	2	AUTO-COLLANT DANGER AVEC PICTOGRAMME
2	NC13-33-0035	3	AUTO-COLLANT AGRIMETAL
3	NC13-33-0281	1	AUTO-COLLANT BOULON CISAILLEMENT
4	NC13-33-0024	6	AUTO-COLLANT FUSIL A GRAISSER
5	NC13-33-0241	1	AUTO-COLLANT MAX-SNOW COMMERCIAL
6	NC13-33-0317	1	AUTO-COLLANT LUBRIFIER PÉRIODIQUEMENT L'ARBRE TÉLESCOPIQUE
7	NC13-33-0247	1	AUTO-COLLANT DANGER
8	NC13-33-0316	1	AUTO-COLLANT 2692-i
9	NC13-33-0005	1	AUTO-COLLANT MAXIMUM 540 RPM
10	NC13-33-0187	1	AUTO-COLLANT DANGER (PERSONNE ET PTO)
11	NC13-33-0249	4	AUTO-COLLANT DANGER (PROPULSEUR AVEC MAIN)
12	NC13-33-0192	2	AUTO-COLLANT PICTOGRAMME (RISQUE DE PROJECTION)
13	NC13-33-0326	1	AUTO-COLLANT DANGER (MAIN)
14	NC13-33-0327	1	AUTO-COLLANT AJUSTEMENT DE FIN DE COURSE DE ROTATION
15	NC13-33-0344	1	ESTAMPE INDICATEUR AJUSTEMENT INDICATOR
16	NC13-33-0283	1	AUTO-COLLANT WARNING (PERSONNE ET ENTRAÎNEMENT CHÂÎNE)
17	NC13-33-0343	1	ESTAMPE IMPORTANT GRAISSER LA CHÂÎNE...GREASE CHAIN EVERY