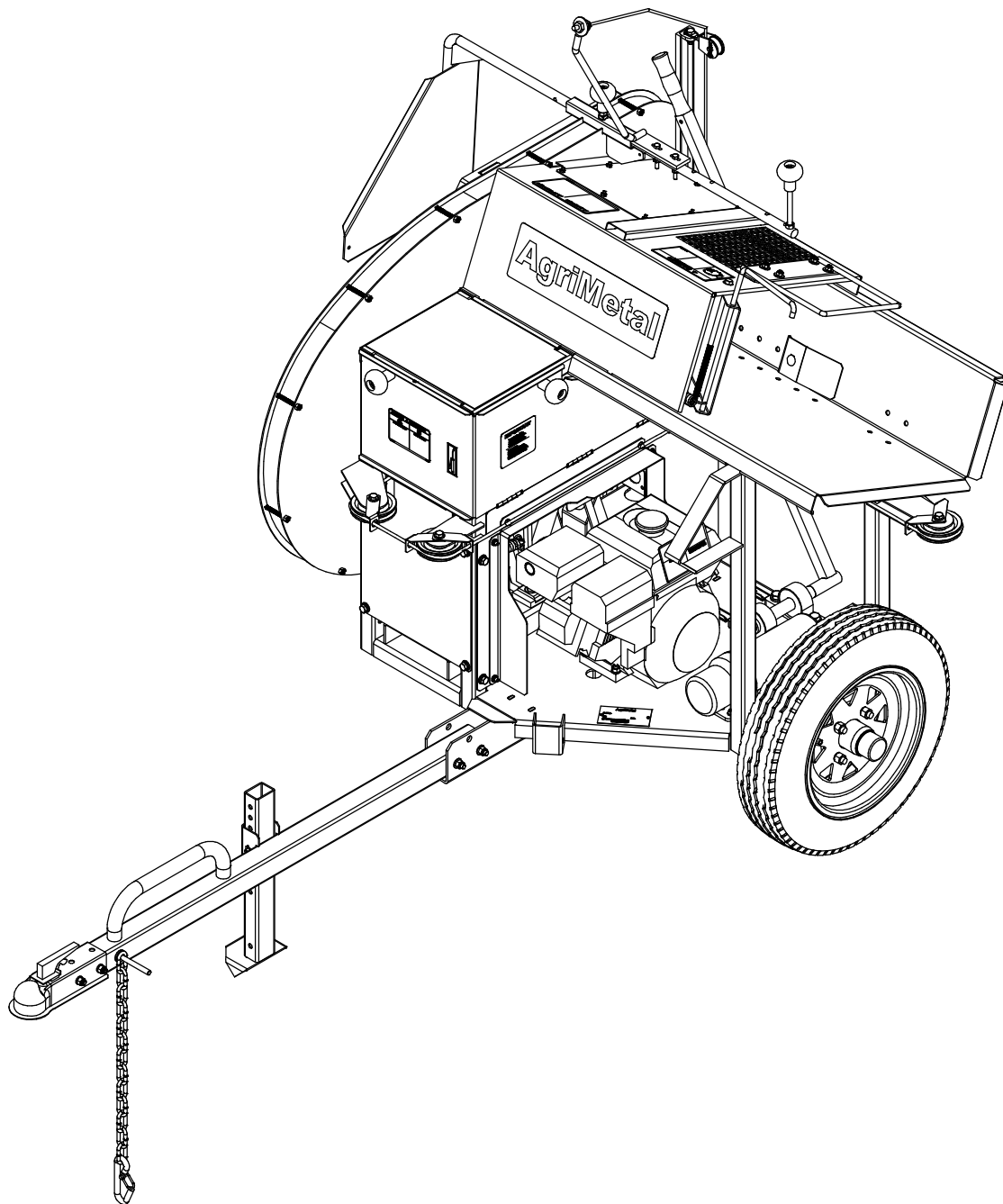


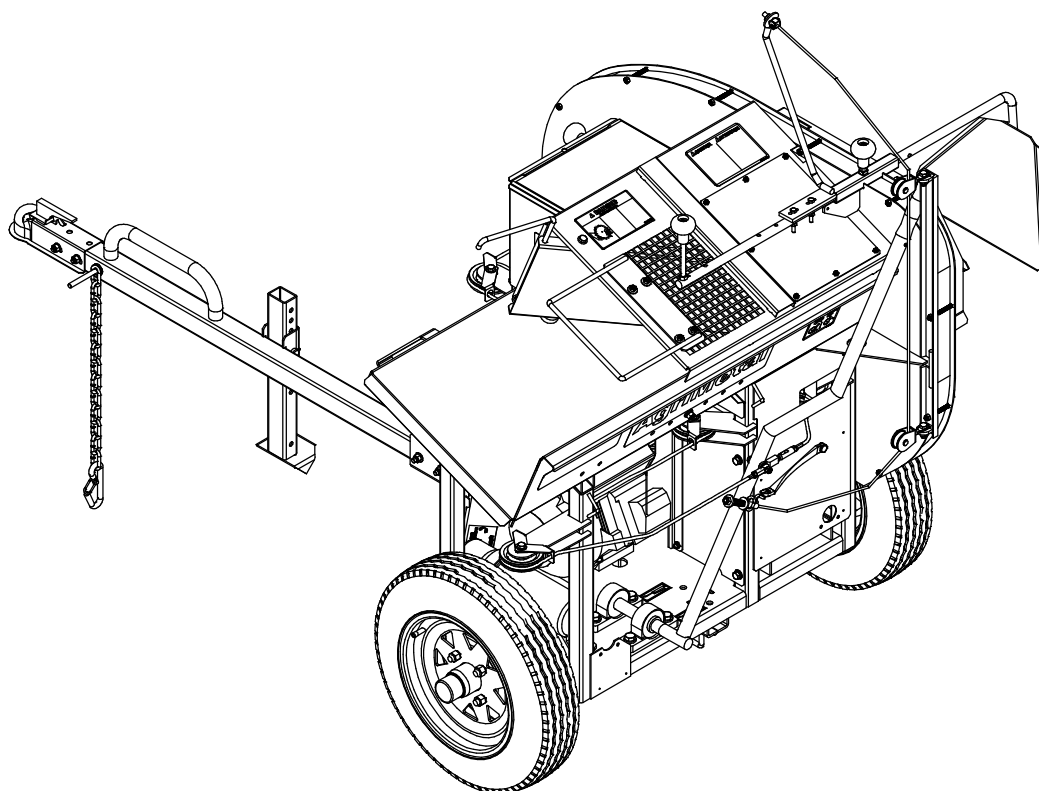
AgriMetal

CATALOGUE DE PIÈCES

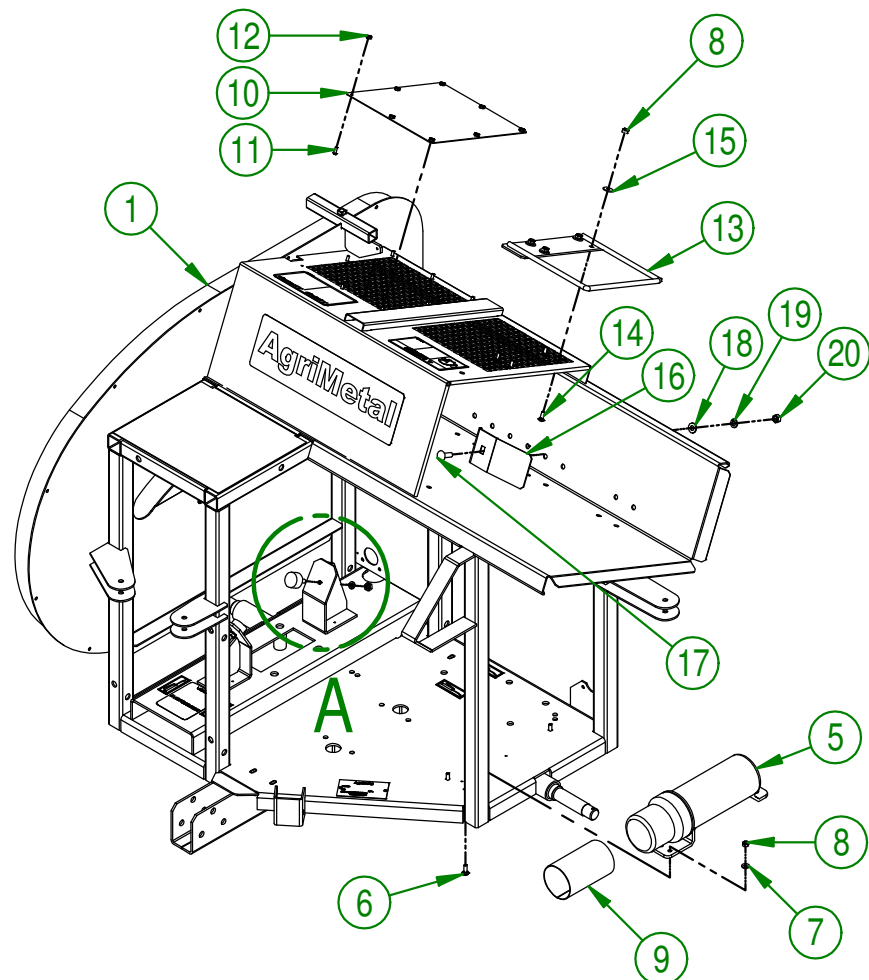


BANC DE SCIE (MOD:724)

#	# DE PIÈCE	QTÉ	TITRE
1	01-01-2485	10	RONDELLE PLATE 14 GA X 113/16" DE X 25/64" DI
2	21-01-0950	2	RONDELLE PLATE 10GA 1.005" DIA X 25/64"
3	55-01-3165	1	GARDE DE COURROIE (BAS-DEVANT)
4	55-30-9950	1	BOULON SPÉCIAL POUR CABLE DE BASCULEUR DE GUIDE DE COUPE
5	55-50-5015	1	GUIDE DE COUPE
6	55-50-5055	2	POULIE A CABLE SIMPLE 1 1/2"
7	55-50-5060	1	BRAS DE BASCULEUR DE GUIDE DE COUPE
8	55-50-5065	1	SUPPORT DE POULIE
9	55-55-5005	1	TIMON PRE-ASS.
10	NC01-05-0005	1	BOULON CARR. GR5 NC FLZ 1/4-20 X 1"
11	NC01-17-0114	2	BOULON HEX. GR2 NC ZINC 3/8-16 X 1"
12	NC01-17-0119	4	BOULON HEX. GR2 NC ZINC 3/8-16 X 2 1/4" LG
13	NC01-17-0121	1	BOULON HEX. GR2 NC ZINC 3/8-16 X 2 3/4"
14	NC01-17-0123	2	BOULON HEX. GR2 NC ZINC 3/8-16 X 3 1/4" LG
15	NC01-17-0134	1	BOULON HEX. GR2 NC ZINC 3/8-16 X 6
16	NC01-37-0010	2	BOULON HEX. GR8 NF ZINC 1/4-28 X 2"
17	NC01-96-0009	1	ÉCROU HEX. BLOC NYLON NC Z 1/4-20
18	NC01-96-0011	6	ÉCROU HEX. BLOC NYLON. NC Z 3/8-16
19	NC01-96-0014	1	ÉCROU HEX. BLOC. NYLON NC ZINC 1/2-13
20	NC01-97-0004	2	ÉCROU HEX. BLOC. NYLON NC ZINC 1/4-28
21	NC02-07-0018	1	ÉCROU HEX. NC ZINC 3/8-16
22	NC02-32-0012	4	RONDELLE RESSORT ZINC 3/8"
23	NCI3-15-0008	1	COURROIE D'ATTACHE 9" CAOUTCHOUC X 13 1/4" TOTAL
24	NCI3-85-0027	1	RESSORT COMP. .500" DIA. X 1 3/4" LG.
25	NCI4-70-0305	2	MOYEUX 4 Ø 4"CCB 5 1/2" EXT. 2000/LBS ENS. 1 1/16" ROULEMENT
26	NCI4-70-0310	2	ECROUX CHATEAU 1-14
27	NCI4-70-0311	2	GOUPILLE GOUPILLE FENDUE ZINC 5/32" X 2"GOUPILLE FENDUE ZINC 5/32" X
28	NCI4-70-0313	2	ROUE ASS. 20" DIA. X 5" LARGE X 12" RIM
29	NCI7-02-0303	1	ASSEMBLAGE CABLE DE MB524 JAUGE PIVOTANTE 62" LG
30	NCI7-46-0018	2	BOULE DE VOLANT



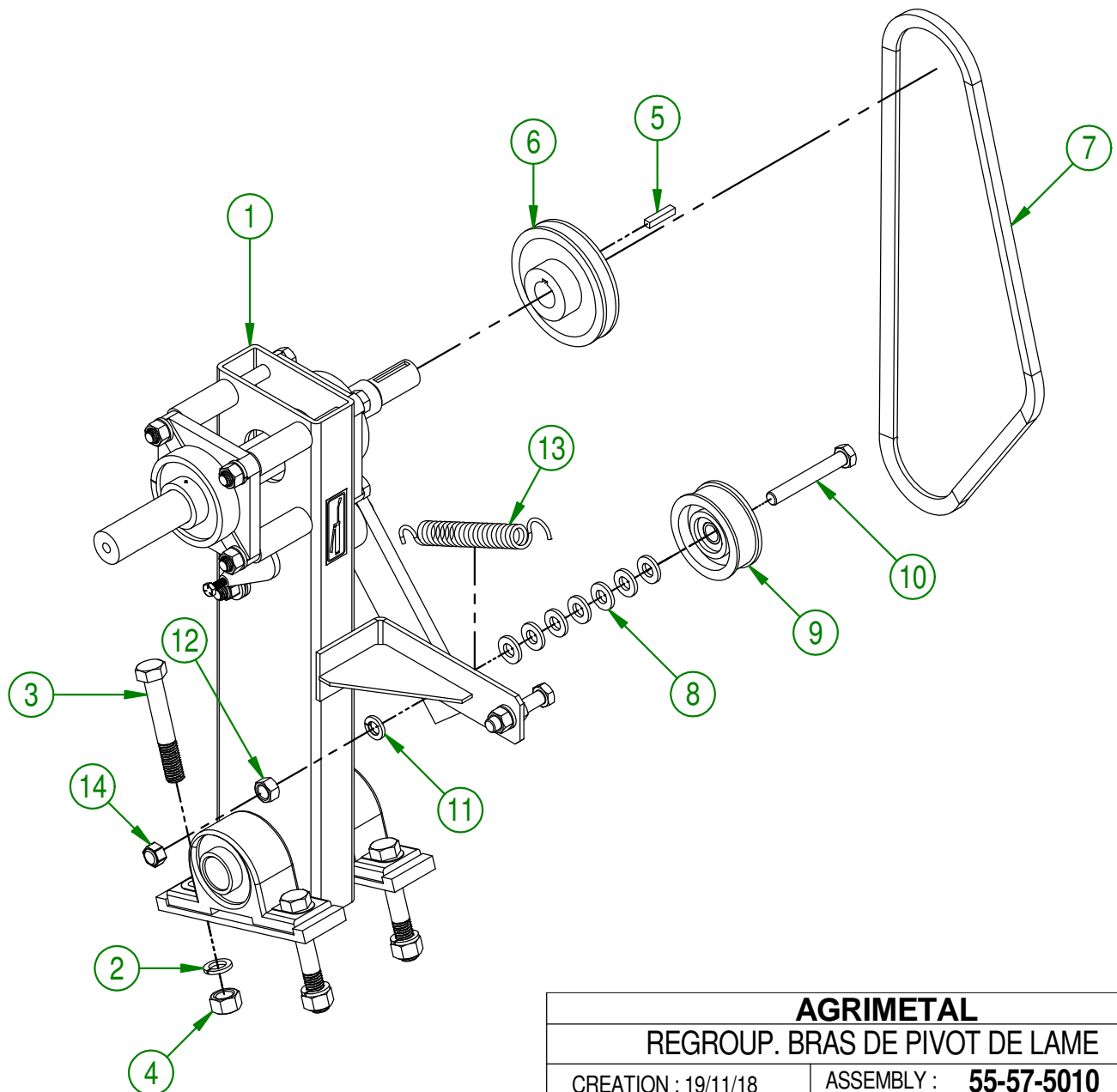
#	# DE PIÈCE	QTÉ	TITRE
1	55-57-5000	1	REGROUPEMENT DE CHASSIS "INCL. AUTO-COLLANT"
2	NC13-15-0034	2	SUPPORT DE MOTEUR ANTI-VIBRATION
3	NC02-32-0011	2	RONDELLE RESSORT ZINC 5/16"
4	NC02-07-0017	2	ÉCROU HEX. 5/16-18
5	NC13-30-0237	1	TUBE ROND POUR MANUEL D'OPÉRATION
6	NC01-04-0003	3	BOULON CARR. GR2 NC ZINC 1/4-20 X 3/4" LG
7	NC02-25-0007	3	RONDELLE ACIER SAE ZINC 0.281 = 9/32
8	NC01-96-0009	7	ÉCROU HEX. BLOC NYLON NC Z 1/4-20
9	55-98-0540	1	OPER. MAN. PORTABLE BENCH SAW
10	55-42-0005	1	HUBLLOT
11	NC02-40-0080	8	VIS MECA.T.ROND SERR.CARRÉ ZINC 10-24 OU 3/16" X 1/2" LG
12	NC01-96-0006	8	ÉCROU HEX. BLOC. NYLON NC ZINC 3/16"
13	55-50-5040	1	TIGE DE GARDE DE TABLE
14	NC01-04-0002	4	BOULON CARR. GR2 NC ZINC 1/4-20 X 5/8" LG
15	36-01-2430	4	RONDELLE PLATE 14GA X Ø 13/16"
16	55-01-2480	1	BUTE D'ARRET
17	NC01-04-0110	1	BOULON CARR. GR2 NC ZINC 3/8-16 X 1 1/4"
18	01-01-2485	1	RONDELLE PLATE 14 GA X 113/16" DE X 25/64" DI
19	NC02-32-0012	1	RONDELLE RESSORT ZINC 3/8"
20	NC02-07-0018	1	ÉCROU HEX. NC ZINC 3/8-16



DETAIL A

AGRIMETAL	
REGROUPEMENT DE CHASSIS COMPLET	
CREATION : 20/11/18	ASSEMBLY : 55-57-6525
REVISION : 26/11/18	AUTHOR : J.KABWE
	Page 3 de 17

#	# DE PIÈCE	QTÉ	TITRE
1	55-55-5030	1	PIVOT DE LAME PRE-ASS.
2	NC02-32-0016	4	RONDELLE RESSORT ZINC 5/8"
3	NC01-17-0404	4	BOULON HEX. GR2 NC ZINC 5/8-11 X 4"
4	NC02-07-0022	4	ÉCROU HEX. 5/8-11
5	01-41-0910	1	CLÉ CARRÉE
6	NC14-62-0207	1	POULIE FONTE MB45 X 1"Ø KW 1/4 2SS
7	NC14-25-0908	1	COURROIE EN V SUPER HI-POWER 5/8 B-43 6946 OR MXV5-460
8	01-01-0925	7	RONDELLE PLATE
9	NC17-46-0004	1	POULIE DE TENSION PI-300 COMPL.
10	NC01-17-0257	1	BOULON HEX. GR2 1/2-13 X 3 1/2" Lg
11	NC02-32-0014	1	RONDELLE RESSORT ZINC 1/2"
12	NC02-07-0020	1	ÉCROU HEX. NC ZINC 1/2-13
13	NC13-85-0008	1	RESSORT GALVANISÉ 7/8" OD X 0.105" X 5" LG
14	NC01-96-0014	1	ÉCROU HEX. BLOC. NYLON NC ZINC 1/2-13

**AGRIMETAL**

REGROUP. BRAS DE PIVOT DE LAME

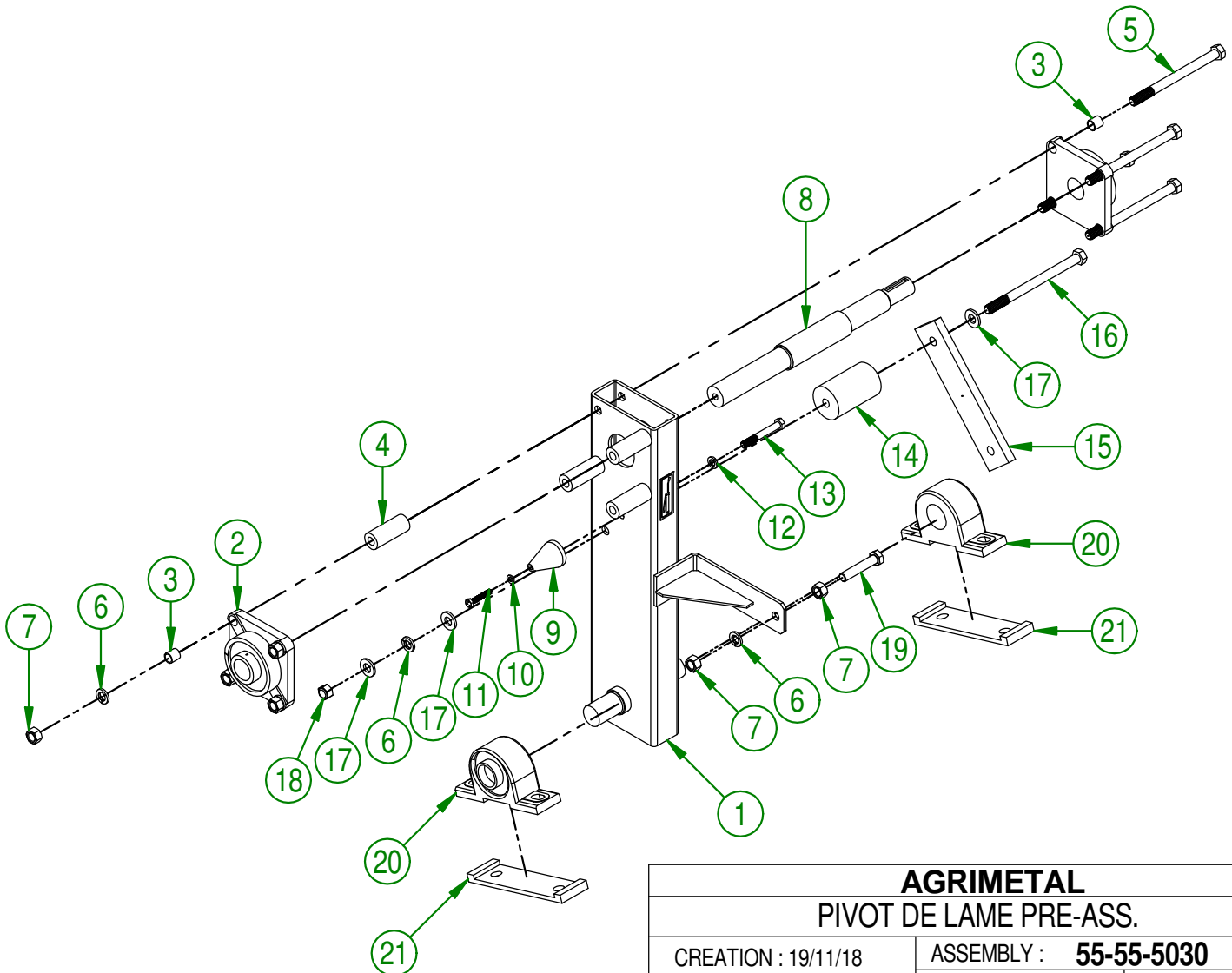
CREATION : 19/11/18
 REVISION : 26/11/18

ASSEMBLY : **55-57-5010**

AUTHOR : J.KABWE

Page 4 de 17

#	# DE PIÈCE	QTÉ	TITRE
1	55-57-5011	1	REGROUP. BRAS DE PIVOT DE LAME "INCL. AUTO-COLLANT"
2	55-38-0005	2	ROULEMENT À BILLE DE BRAS DE LAME (UCF207-20)
3	55-13-0810	8	BAGUE DE ROULEMENT (UCF-207)
4	55-21-0020	4	ESPACEUR DE ROULEMENT À BILLE DE LAME
5	NC01-17-0269	4	BOULON HEX. GR2 NC ZINC 1/2-13 X 6 1/2"
6	NC02-32-0014	6	RONDELLE RESSORT ZINC 1/2"
7	NC02-07-0020	6	ÉCROU HEX. NC ZINC 1/2-13
8	55-20-0050	1	ARBRE DE LAME
9	55-21-0025	1	SUPPORT DE CÂBLE (BRAS DE LAME)
10	NC02-32-0010	1	RONDELLE RESSORT ZINC 1/4"
11	NC01-29-0008	1	BOULON HEX. GR5 NF ZINC 1/4-28 X 1 1/2
12	NC02-32-0012	1	RONDELLE RESSORT ZINC 3/8"
13	NC01-17-0121	1	BOULON HEX. GR2 NC ZINC 3/8-16 X 2 3/4"
14	55-21-0015	1	ESPACEUR DE BRAS DE TENDEUR
15	55-05-2500	1	BRAS DE TENDEUR DE COURROIE
16	NC01-17-0271	1	BOULON HEX. GR2 NC ZINC 1/2-13 X 7"
17	NC02-25-0011	3	RONDELLE ACIER SAE ZINC 17/32 ID
18	NC01-96-0014	1	ÉCROU HEX. BLOC. NYLON NC ZINC 1/2-13
19	NC01-17-0253	1	BOULON HEX. GR2 NC ZINC 1/2-13 X 2 1/2"
20	55-38-0000	2	ROULEMENT A BILLE DE BRAS DE LAME
21	55-21-0200	2	GUIDE DE ROULEMENT A BILLE



AGRIMETAL

PIVOT DE LAME PRE-ASS.

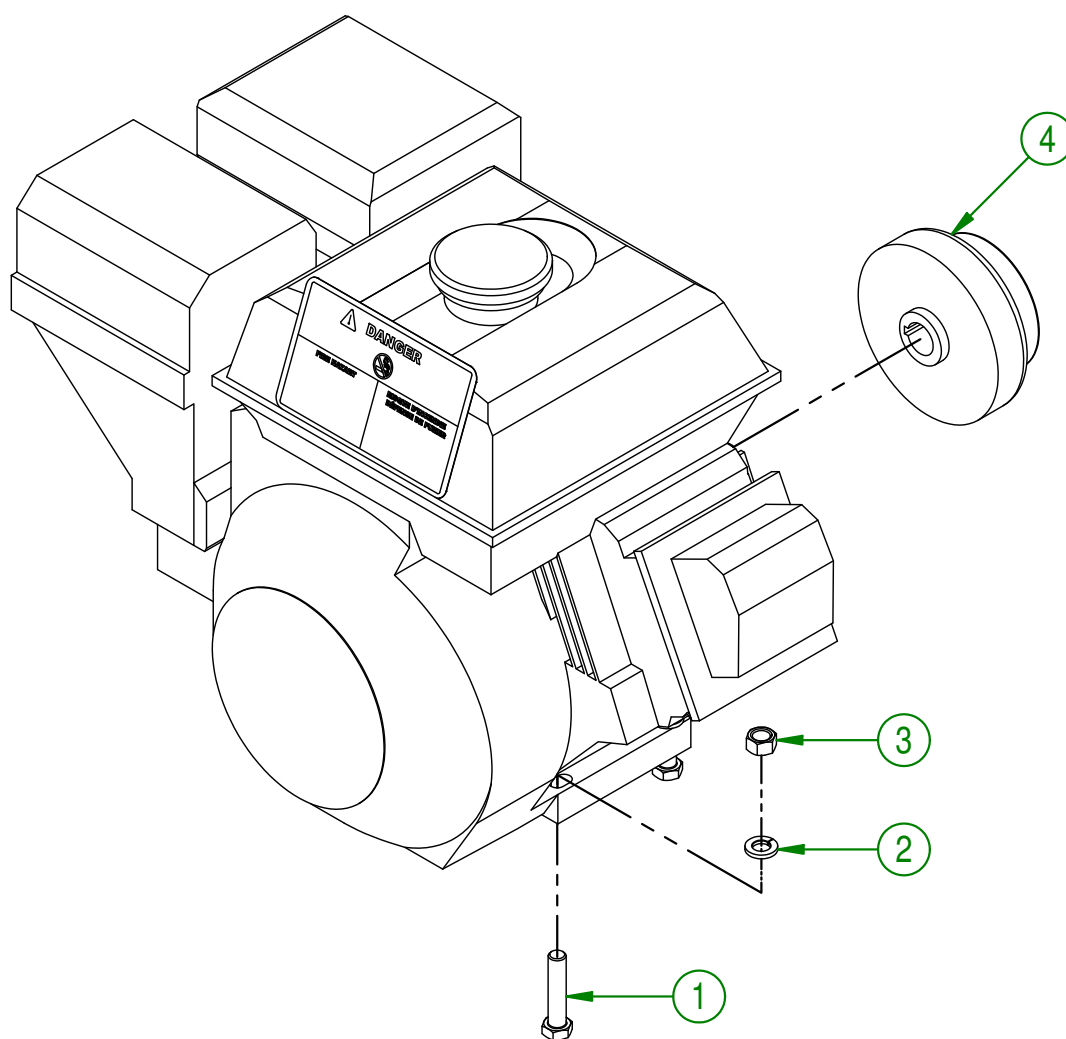
CREATION : 19/11/18
REVISION : 26/11/18

ASSEMBLY : **55-55-5030**

AUTHOR : J.KABWE

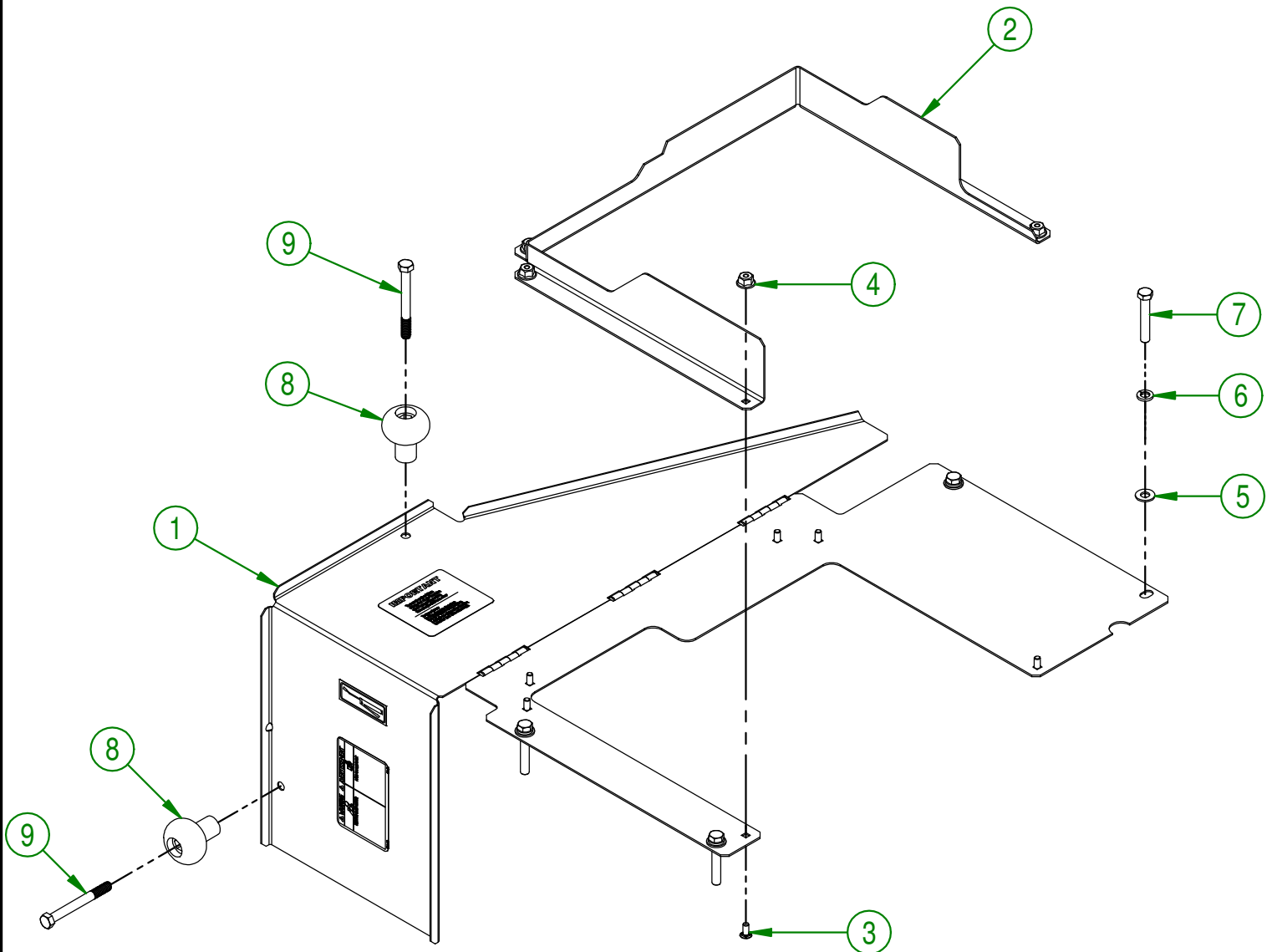
Page 5 de 17

#	# DE PIÈCE	QTÉ	TITRE
1	NC01-17-0117	4	BOULON HEX. GR2 NC ZINC 3/8-16 X L 3/4"
2	NC02-32-0012	4	RONDELLE RESSORT ZINC 3/8"
3	NC02-07-0018	4	ÉCROU HEX. NC ZINC 3/8-16
4	NC14-60-0003	1	POULIE ACIER D'EMBRAYAGE A-B 3 1/4" X 3/4"Ø KW 3/16



AGRIMETAL	
REGROUP. MOTEUR KOHLER 7 HP	
CREATION : 19/11/18	ASSEMBLY : 55-57-6500
REVISION : 30/08/19	AUTHOR : J.KABWE Page 6 de 17

#	# DE PIÈCE	QTÉ	TITRE
1	55-57-5035	1	REGROUP. GARDE DE COURROIE HAUT " INCL. AUTO-COLLANT"
2	55-01-2585	1	RALLONGE DE GARDE DE COURROIE
3	NC01-04-0001	6	BOULON CARR. GR2 NC ZINC 1/4-20 X 1/2" LG
4	NC02-14-0017	6	ÉCROU HEX. FLANGETTE SPÉCIAL NC 1/4-20 GRADE B
5	01-01-2485	4	RONDELLE PLATE 14 GA X 113/16" DE X 25/64" DI
6	NC02-32-0012	4	RONDELLE RESSORT ZINC 3/8"
7	NC01-17-0119	4	BOULON HEX. GR2 NC ZINC 3/8-16 X 2 1/4" LG
8	NC17-46-0018	2	BOULE DE VOLANT
9	NC01-17-0125	2	BOULON HEX .GR2 NC ZINC 3/8-16 X 3 3/4"

**AGRIMETAL**

REGROUP. GARDE DE COURROIE HAUT "INCL. LA BOULONNERIE"

CREATION : 19/11/18
 REVISION : 19/11/18

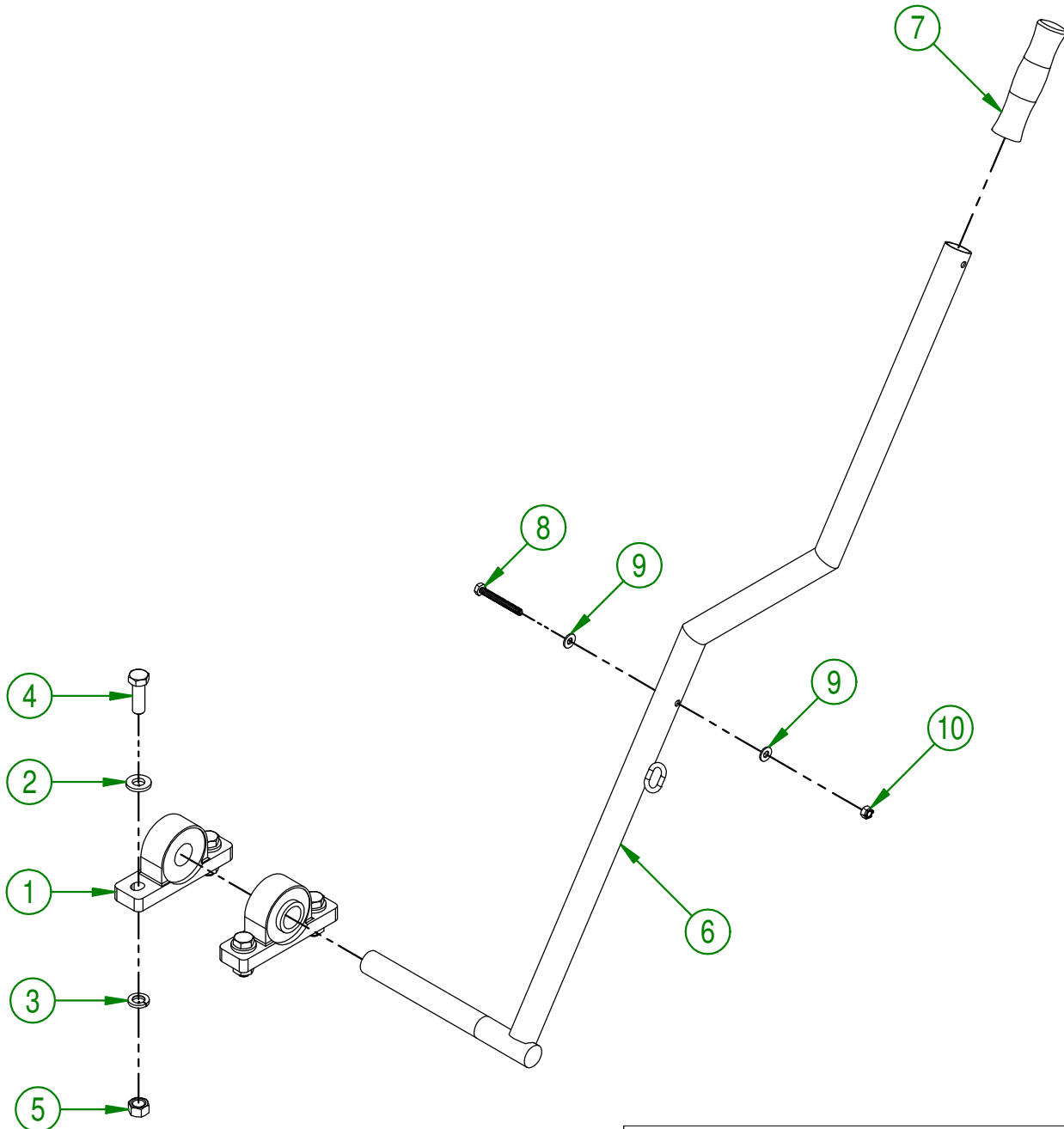
ASSEMBLY : **55-57-5040**

AUTHOR : J.KABWE

Page 7 de 17

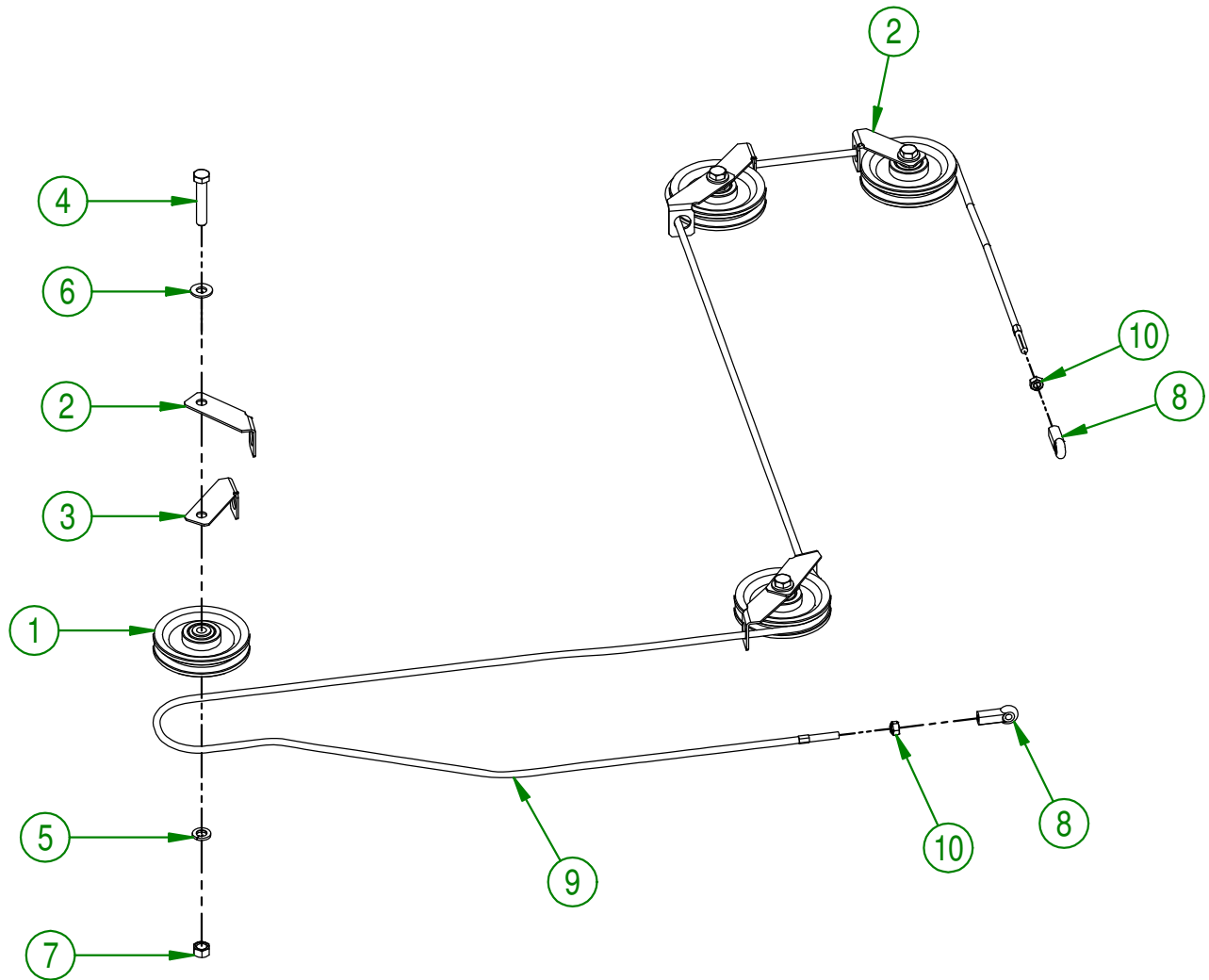
55-57-5055

#	# DE PIÈCE	QTÉ	TITRE
1	NC14-75-0033	2	PALIER SUPPORT UCP205-16 X 1" ID
2	01-01-0925	4	RONDELLE PLATE
3	NC02-32-0014	4	RONDELLE RESSORT ZINC 1/2"
4	NC01-17-0249	4	BOULON HEX. GR2 NC ZINC 1/2-13 X 1 1/2"
5	NC02-07-0020	4	ÉCROU HEX. NC ZINC 1/2-13
6	55-50-5025	1	POIGNEE
7	NC13-15-0009	1	POIGNEE DE CAOUTCHOUC
8	NC01-17-0011	1	BOULON HEX. GR2 NC ZINC 1/4-20 X 2 1/4
9	NC02-25-0007	2	RONDELLE ACIER SAE ZINC 0.281 = 9/32
10	NC01-96-0009	1	ÉCROU HEX. BLOC NYLON NC Z 1/4-20



AGRIMETAL	
REGROUP. POIGNE & PALIER SUPPORT UCP205-16 1" DIA.	
CREATION : 19/11/18	ASSEMBLY : 55-57-5055
REVISION : 19/11/18	AUTHOR : J.KABWE Page 8 de 17

#	# DE PIÈCE	QTÉ	TITRE
1	NC14-63-0001	4	POULIE PLASTIQUE POUR CABLE 3 1/2"OD X ROULEMENT Ø 3/8
2	55-01-2545	4	GARDE DE POULIE
3	55-01-2547	3	GARDE DE POULIE
4	NC01-17-0118	4	BOULON HEX. GR2 NC ZINC 3/8-16 X 2"
5	NC02-32-0012	4	RONDELLE RESSORT ZINC 3/8"
6	01-01-2485	4	RONDELLE PLATE 14 GA X 113/16" DE X 25/64" DI
7	NC02-07-0018	4	ÉCROU HEX. NC ZINC 3/8-16
8	NC01-67-0102	2	EMBOUT DE BIELLETTE FEMELLE FILET 1/4-28
9	NC17-02-0298	1	ASSEMBLAGE CABLE DE MBS524 LONG 97 1/4"LG TOTAL
10	NC02-10-0016	2	ECROU HEX. BLOC NYLON NF ZINC 1/4-28

**AGRIMETAL****REGROUP. POULIE & CABLE 97 1/4"**

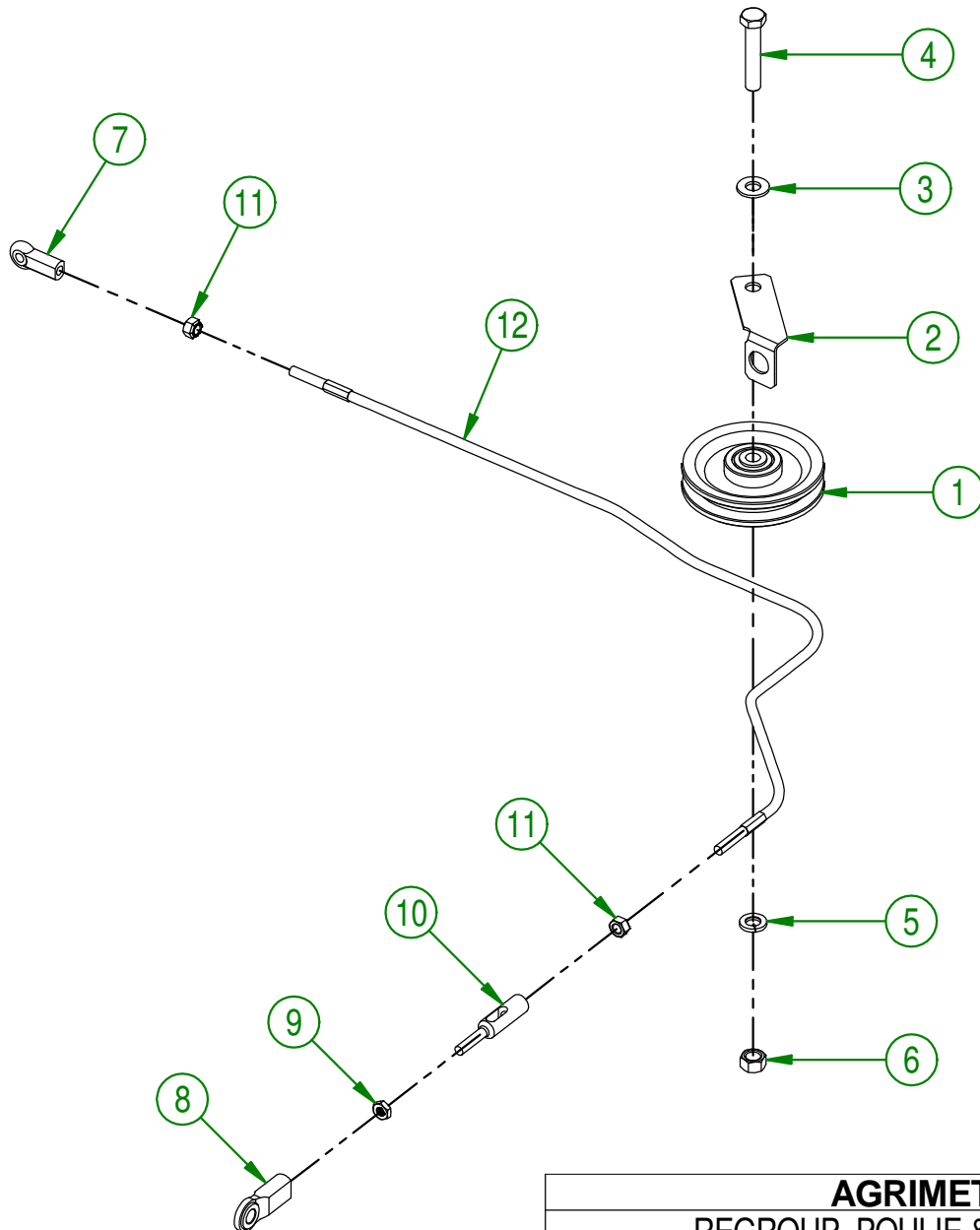
CREATION : 19/11/18
 REVISION : 19/11/18

ASSEMBLY : **55-57-5050**

AUTHOR : J.KABWE

Page 9 de 17

#	# DE PIÈCE	QTÉ	TITRE
1	NC14-63-0001	1	POULIE PLASTIQUE POUR CABLE 3 1/2"OD X ROULEMENT Ø 3/8
2	55-01-2547	1	GARDE DE POULIE
3	01-01-2485	1	RONDELLE PLATE 14 GA X 113/16" DE X 25/64" DI
4	NC01-17-0118	1	BOULON HEX. GR2 NC ZINC 3/8-16 X 2"
5	NC02-32-0012	1	RONDELLE RESSORT ZINC 3/8"
6	NC02-07-0018	1	ÉCROU HEX. NC ZINC 3/8-16
7	NC01-67-0102	1	EMBOUT DE BIELLETTE FEMELLE FILET 1/4-28
8	NC01-67-0202	1	EMBOUT DE BIELLETTE FEMELLE FILET 1/4-28 LH
9	NC02-14-1016	1	ECROU HEX. LH NF 1/4-28 PLAQUE
10	55-20-0255	1	AJUSTEMENT DE CABLE
11	NC02-10-0016	2	ECROU HEX. BLOC NYLON NF ZINC 1/4-28
12	NC17-02-0297	1	ASSEMBLAGE CABLE DE MBS524 COURT 30"LG TOTAL

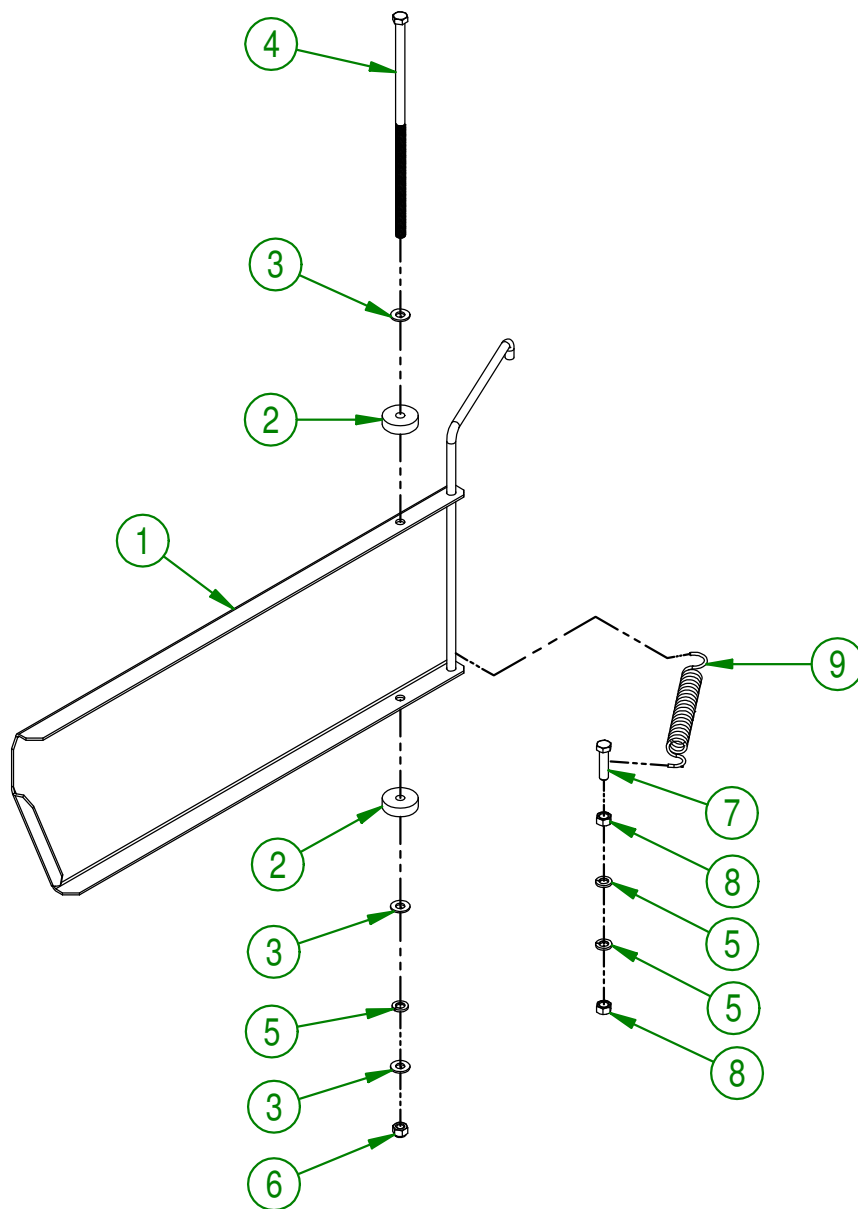
**AGRIMETAL**

REGROUP. POULIE & CABLE 30"

CREATION : 19/11/18
 REVISION : 19/11/18

ASSEMBLY : **55-57-5053**
 AUTHOR : J.KABWE Page 10 de 17

#	# DE PIÈCE	QTÉ	TITRE
1	55-50-5030	1	PALETTE D'APPUI
2	55-21-0000	2	BAGUE DE PORTE D'ACCÈS
3	01-01-2485	3	RONDELLE PLATE 14 GA X 113/16" DE X 25/64" DI
4	NC01-25-0158	1	BOULON HEX. GR5 NC ZINC 3/8-16 X 11
5	NC02-32-0012	3	RONDELLE RESSORT ZINC 3/8"
6	NC01-96-0011	1	ÉCROU HEX. BLOC NYLON. NC Z 3/8-16
7	NC01-17-0116	1	BOULON HEX. GR2 NC ZINC 3/8-16 X 1 1/2" LG
8	NC02-07-0018	2	ÉCROU HEX. NC ZINC 3/8-16
9	NC13-85-0008	1	RESSORT GALVANISÉ 7/8" OD X 0.105" X 5" LG

**AGRIMETAL**

REGROUP. QUINCAILLERIE POUR LA TABLE DE BANC DE SCIE

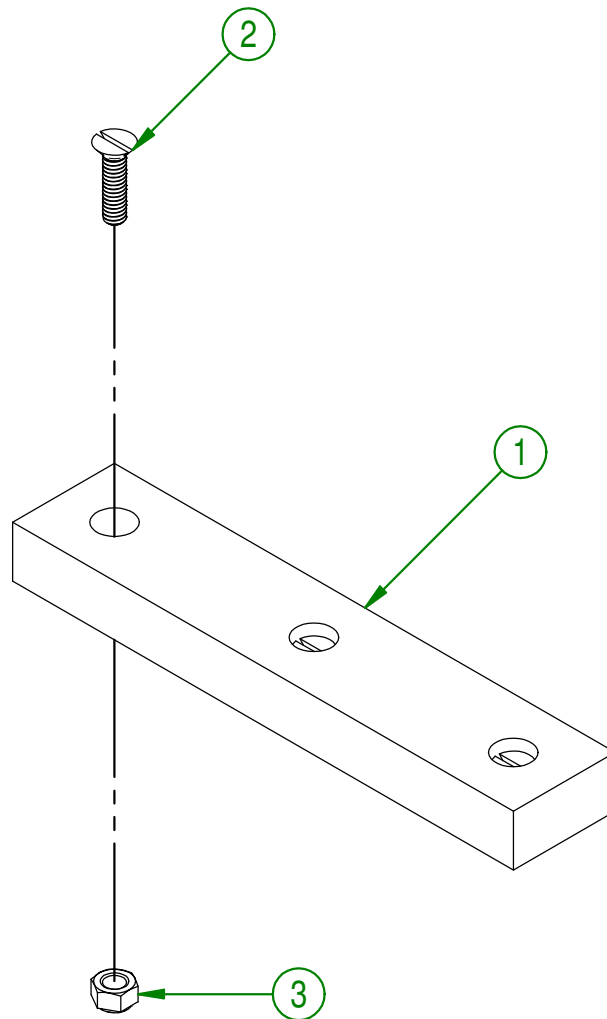
CREATION : 20/11/18
 REVISION : 26/11/18

ASSEMBLY : **55-57-5016**

AUTHOR : J.KABWE Page 11 de 17

55-57-5070

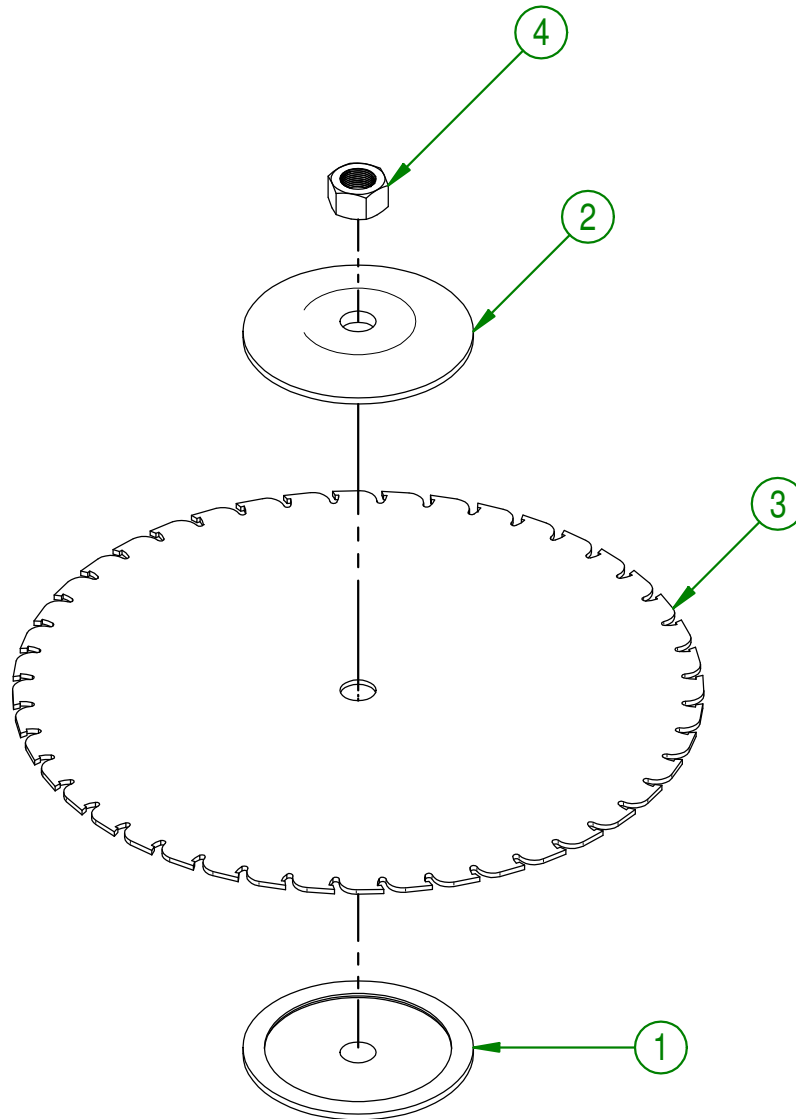
#	# DE PIÈCE	QTÉ	TITRE
1	55-42-0125	1	RESTRICTEUR DE GARDE DE LAME (ENTRÉE)
2	NC02-36-0420	3	VIS MECA. T FRAISER. PLAT LAITON 1/4-20 X 1
3	NC01-96-0009	3	ÉCROU HEX. BLOC NYLON NC Z 1/4-20



AGRIMETAL	
REGROUP. RESTRICTEUR DE GARDE DE LAME (ENTRÉE)	
CREATION : 20/11/18	ASSEMBLY : 55-57-5070
REVISION : 20/11/18	AUTHOR : J.KABWE Page 12 de 17

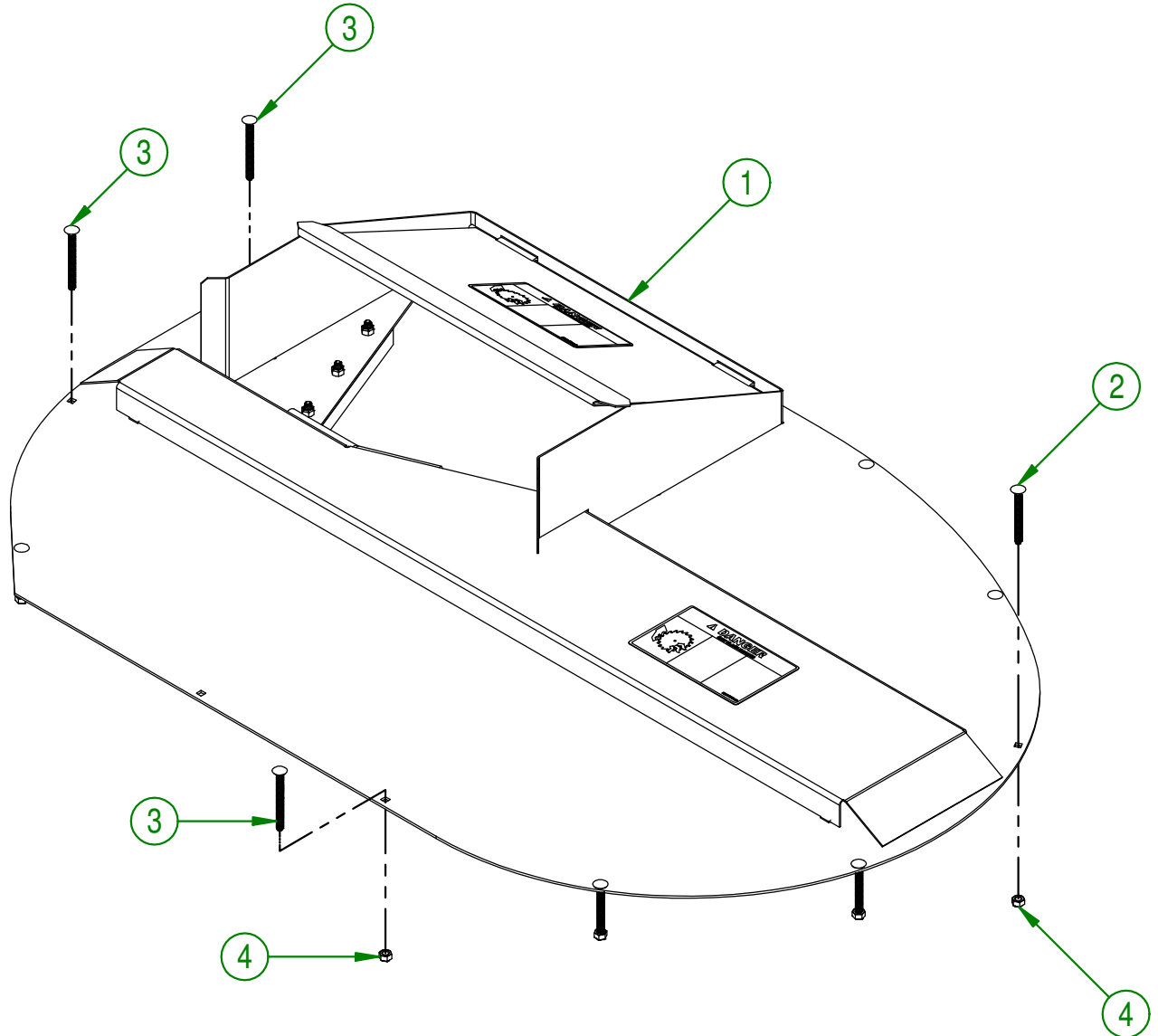
55-57-5075

#	# DE PIÈCE	QTÉ	TITRE
1	55-13-6005	1	SUPPORT DE SCIE
2	55-13-6000	1	SUPPORT DE SCIE
3	NC13-22-0023	1	LAME A SCIE RONDE 24" X 1 1/4" DIA. X 44 DENTS AU CARBURE
4	NC02-11-0027	1	ECROU HEX. NF ZINC 1 1/4-12 GR8



AGRIMETAL	
REGROUP. LAME DE SCIE	
CREATION : 20/11/18	ASSEMBLY : 55-57-5075
REVISION : 20/11/18	AUTHOR : J.KABWE Page 13 de 17

#	# DE PIÈCE	QTÉ	TITRE
1	55-55-5010	1	GARDE DE LAME PRE-ASS.
2	NC01-04-0014	8	BOULON CARR. GR2 NC ZINC 1/4-20 X 2 1/2"
3	NC01-04-0018	3	BOULON CARR. GR2 NC ZINC 1/4-20 X 2 3/4"
4	NC01-96-0009	11	ÉCROU HEX. BLOC NYLON NC Z 1/4-20

**AGRIMETAL**

REGROUP. GARDE DE LAME "INCL. LA BOULONNERIE"

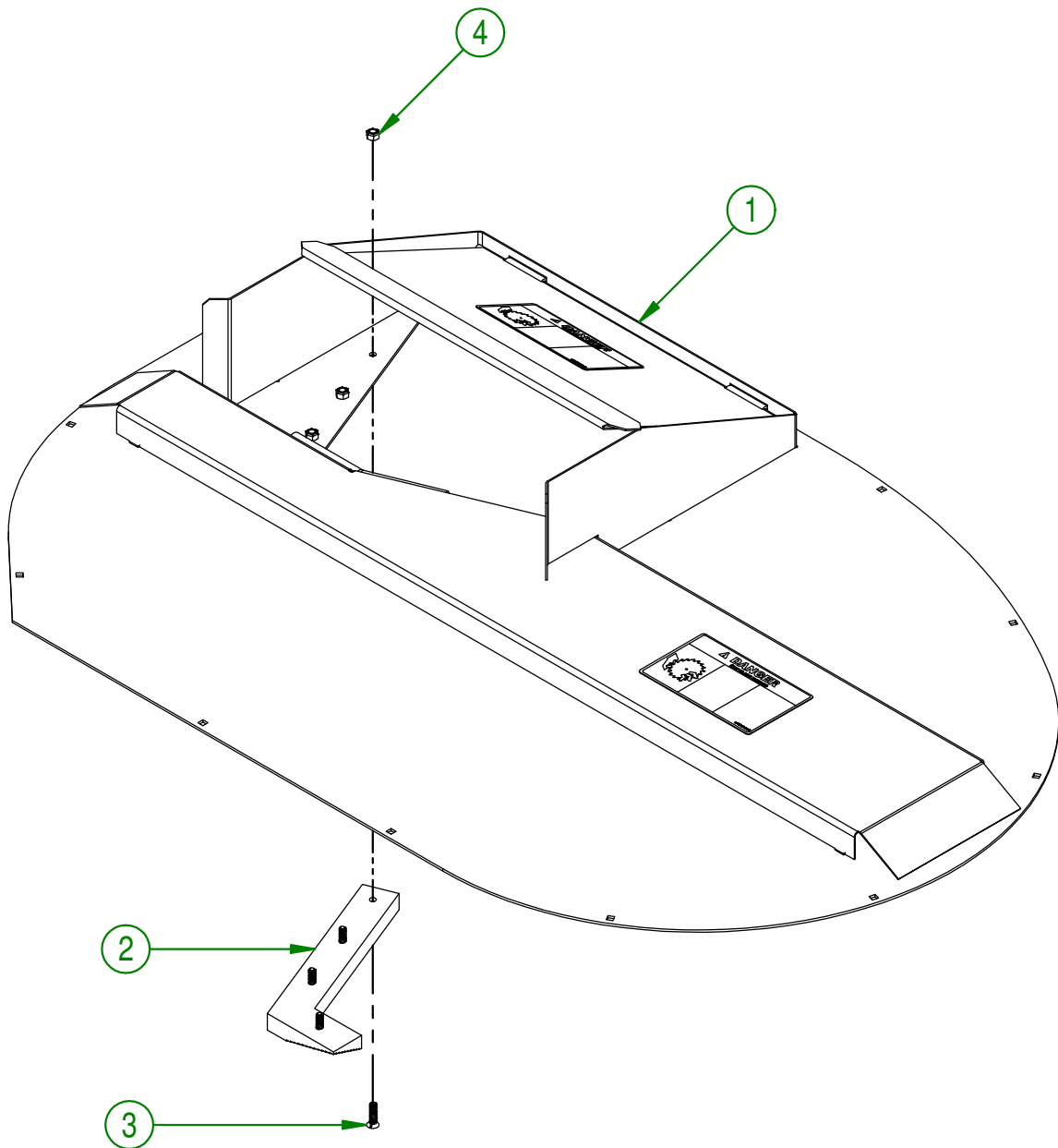
CREATION : 19/11/18
 REVISION : 26/11/18

ASSEMBLY : **55-57-5095**

AUTHOR : J.KABWE Page 14 de 17

55-55-5010

#	# DE PIÈCE	QTÉ	TITRE
1	55-57-5090	1	REGROUP. GARDE DE LAME "INCL. AUTO-COLLANT"
2	55-42-0120	1	RESTRICTEUR DE GARDE DE LAME (SORTIE)
3	NC02-36-0420	4	VIS MECA. T FRAISER. PLAT LAITON 1/4-20 X 1
4	NC01-96-0009	4	ÉCROU HEX. BLOC NYLON NC Z 1/4-20

**AGRIMETAL**

GARDE DE LAME PRE-ASS.

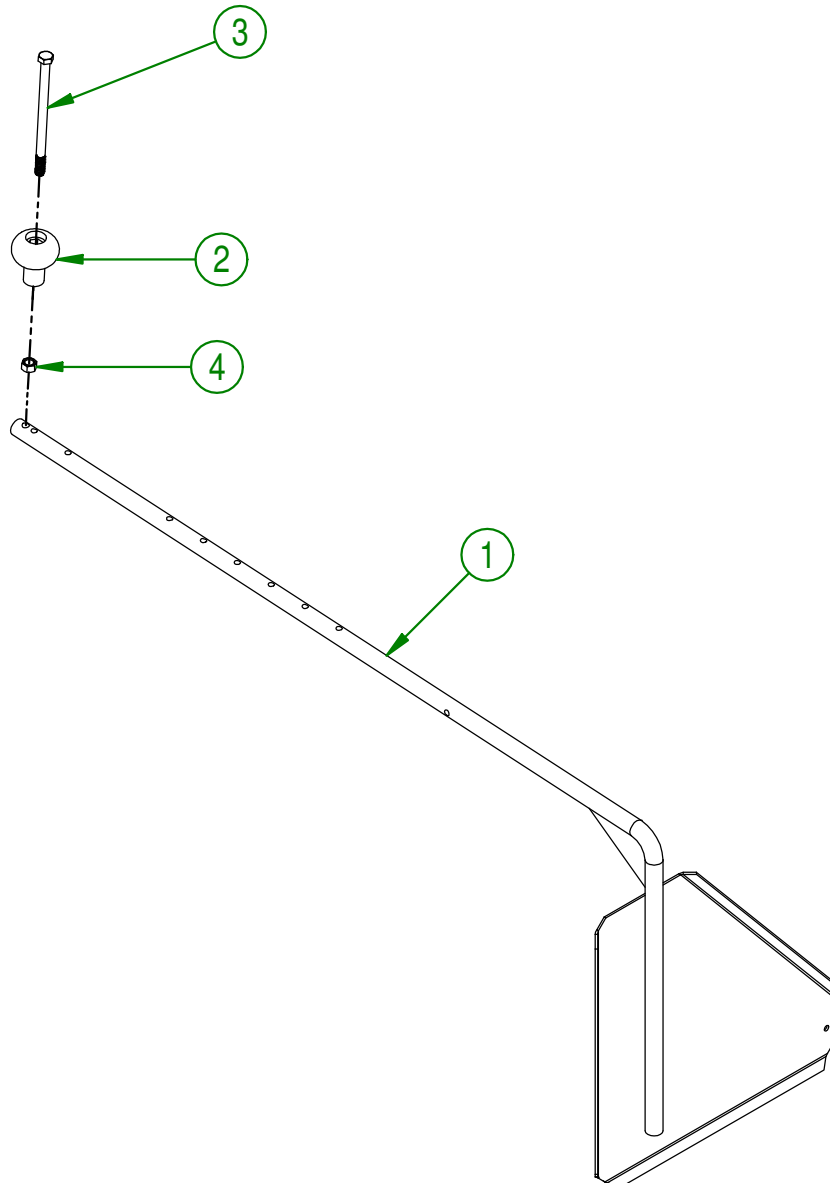
CREATION : 19/11/18
 REVISION : 26/11/18

ASSEMBLY : **55-55-5010**

AUTHOR : J.KABWE Page 15 de 17

55-57-5100

#	# DE PIÈCE	QTÉ	TITRE
1	55-50-5015	1	GUIDE DE COUPE
2	NC17-46-0018	1	BOULE DE VOLANT
3	NC01-17-0134	1	BOULON HEX. GR2 NC ZINC 3/8-16 X 6
4	NC02-07-0018	1	ÉCROU HEX. NC ZINC 3/8-16



AGRIMETAL

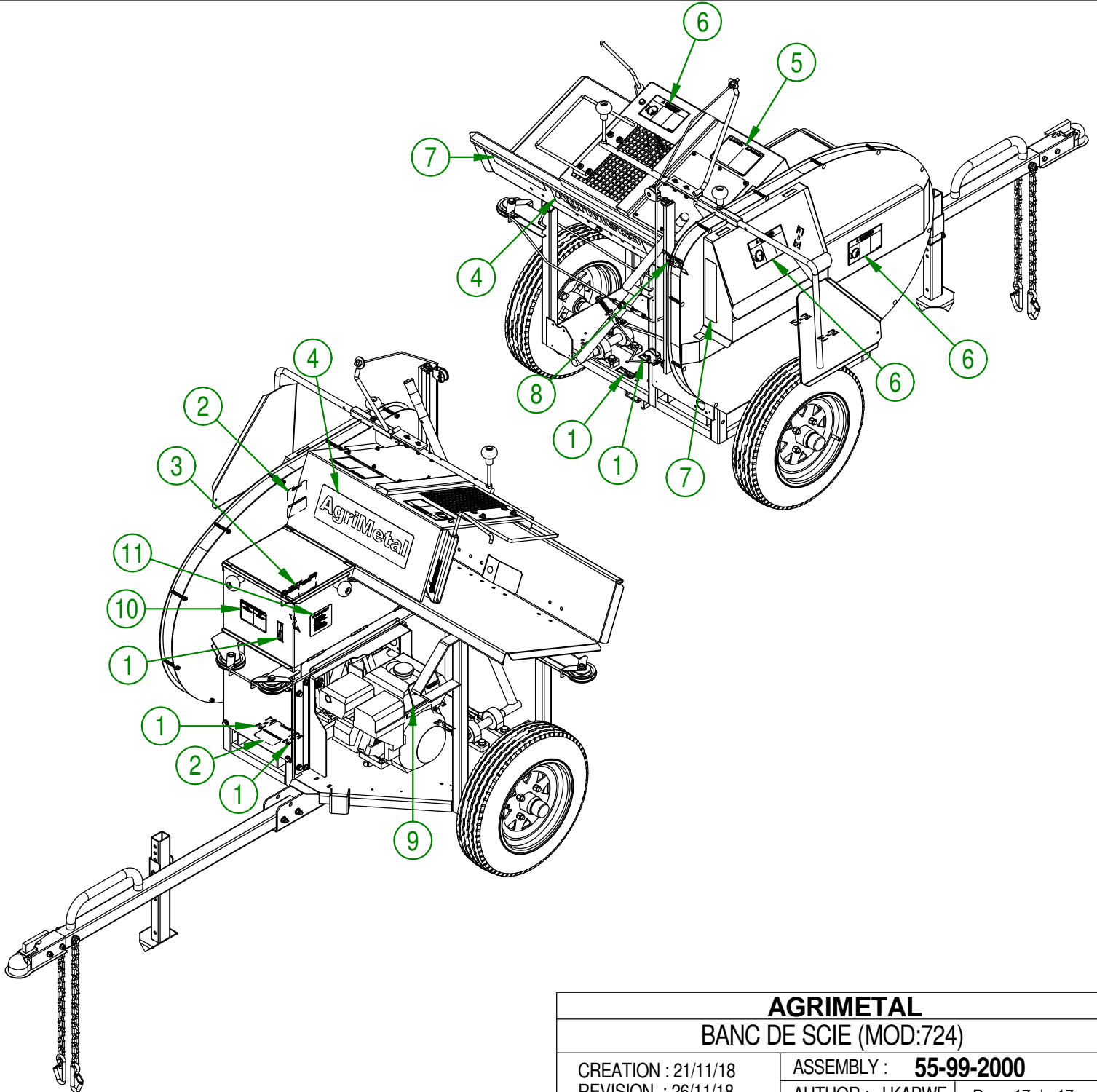
REGROUP. GUIDE DE COUPE DE COUPE & POIGNEE DE COUPE

CREATION : 20/11/18
REVISION : 20/11/18

ASSEMBLY : **55-57-5100**

AUTHOR : J.KABWE | Page 16 de 17

#	# DE PIÈCE	QTÉ	TITRE
1	NCI3-33-0024	6	AUTO-COLLANT FUSIL A GRAISSER
2	NCI3-33-0009	2	AUTO-COLLANT AVERTISSEMENT
3	NCI3-33-0113	1	AUTO-COLLANT AVERTISSEMENT
4	NCI3-33-0001	2	AUTO-COLLANT AGRIMETAL
5	NCI3-33-0172	1	AUTO-COLLANT ATTENTION
6	NCI3-33-0173	3	AUTO-COLLANT DANGER
7	NCI3-33-0149	2	AUTO-COLLANT RÉFLECTEUR ROUGE
8	NCI3-33-0180	1	AUTO-COLLANT IMPORTANT
9	NCI3-33-0109	1	AUTO-COLLANT DANGER NO SMOKING
10	NCI3-33-0017	1	AUTO-COLLANT AVERTISSEMENT
11	NCI3-33-0151	1	AUTO-COLLANT IMPORTANT TO PREVENT ENGINE FAILURE...

**AGRIMETAL**

BANC DE SCIE (MOD:724)

CREATION : 21/11/18
 REVISION : 26/11/18

ASSEMBLY : **55-99-2000**

AUTHOR : J.KABWE Page 17 de 17