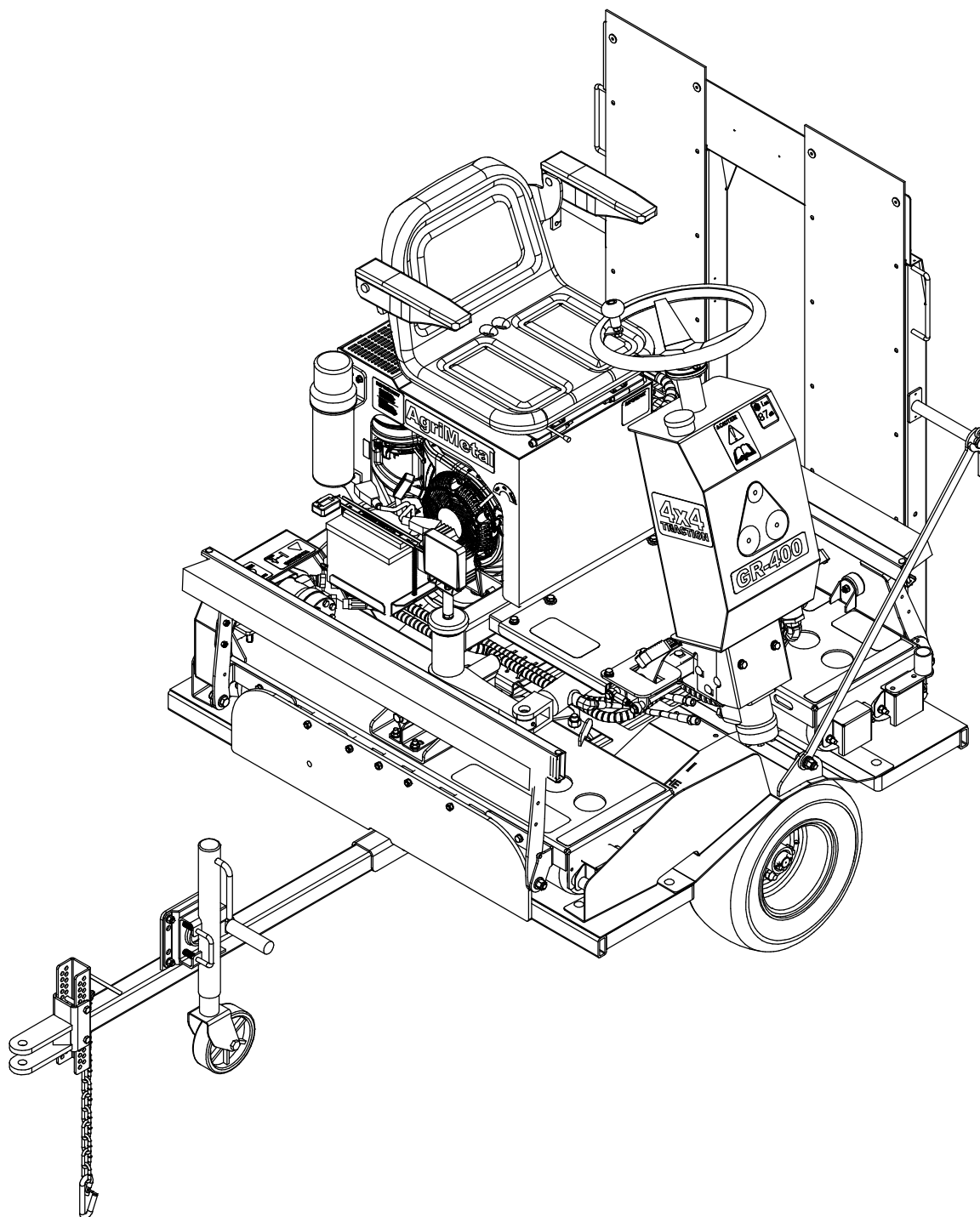
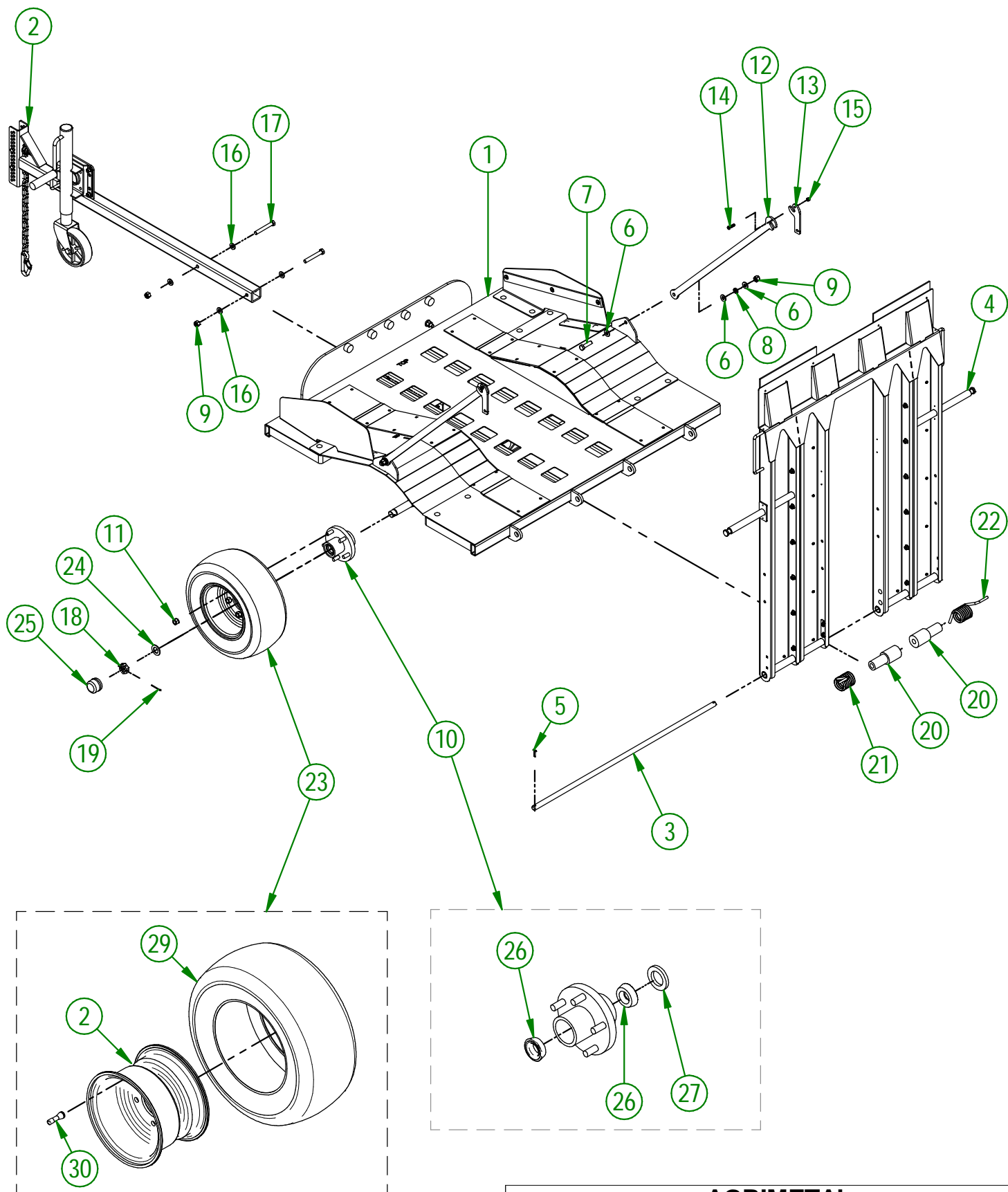


# AgriMetal

## CATALOGUE DE PIÈCES



### GR 400-G (14HP KOHLER)



**AGRIMETAL**  
**REMORQUE (2 ROUES)**

CREATION : 08/02/24  
 REVISION : 02/12/24

ASSEMBLY : **39-55-0523**  
 AUTHOR : D. CHASSÉ

39-55-0523

#	# DE PIÈCE	QTÉ	TITRE
1	39-57-0524	1	REMORQUE
2	39-55-0314	1	TIMON PRÉ-ASS.
3	39-13-0640	1	PIVOT DE RAMPE
4	39-55-0812	1	RAMPE
5	NC01-69-0159	2	GOUPILLE FENDUE ZINC 3/16 X 1 1/2"
6	NC02-25-0011	6	RONDELLE ACIER SAE ZINC 17/32 ID
7	NC01-17-0250	2	BOULON HEX. GR2 NC ZINC 1/2-13 X 1 3/4"
8	NC02-32-0014	2	RONDELLE RESSORT ZINC 1/2"
9	NC01-96-0014	5	ÉCROU HEX. BLOC. NYLON NC ZINC 1/2-13
10	NC14-70-0643	2	HUB 5Ø AVEC BEARING 1 1/16"
11	NC02-12-0005	10	ÉCROUS HEX. ROUE ZINC 1/2-20
12	39-04-0441	2	BARRURE DE RAMPE (GR400-E)
13	39-04-0360	2	BARRURE DE PORTE
14	NC01-29-0006	2	BOULON HEX. GR5 NF ZINC 1/4-28 X 1"
15	NC01-97-0004	2	ÉCROU HEX. BLOC. NYLON NC ZINC 1/4-28
16	01-01-0925	5	RONDELLE PLATE
17	NC01-17-0257	3	BOULON HEX. GR2 1/2-13 X 3 1/2" Lg
18	NC14-70-0310	2	ECROUX CHATEAU 1-14
19	NC14-70-0311	2	GOUPILLE FENDUE ZINC 5/32" X 2"
20	39-42-0125	2	BAGUE DE RESSORT DE RAMPE
21	NC13-85-0060	1	RESSORT DE RAMPE DE REMORQUE
22	NC13-85-0059	1	RESSORT DE RAMPE DE REMORQUE
23	NC14-70-0644	2	ROUE GR400
24	NC14-70-0605	2	RONDELLE D'ESPACEMENT
25	NC14-70-0092	2	BOUCHON ANTI-POUSSIÈRE

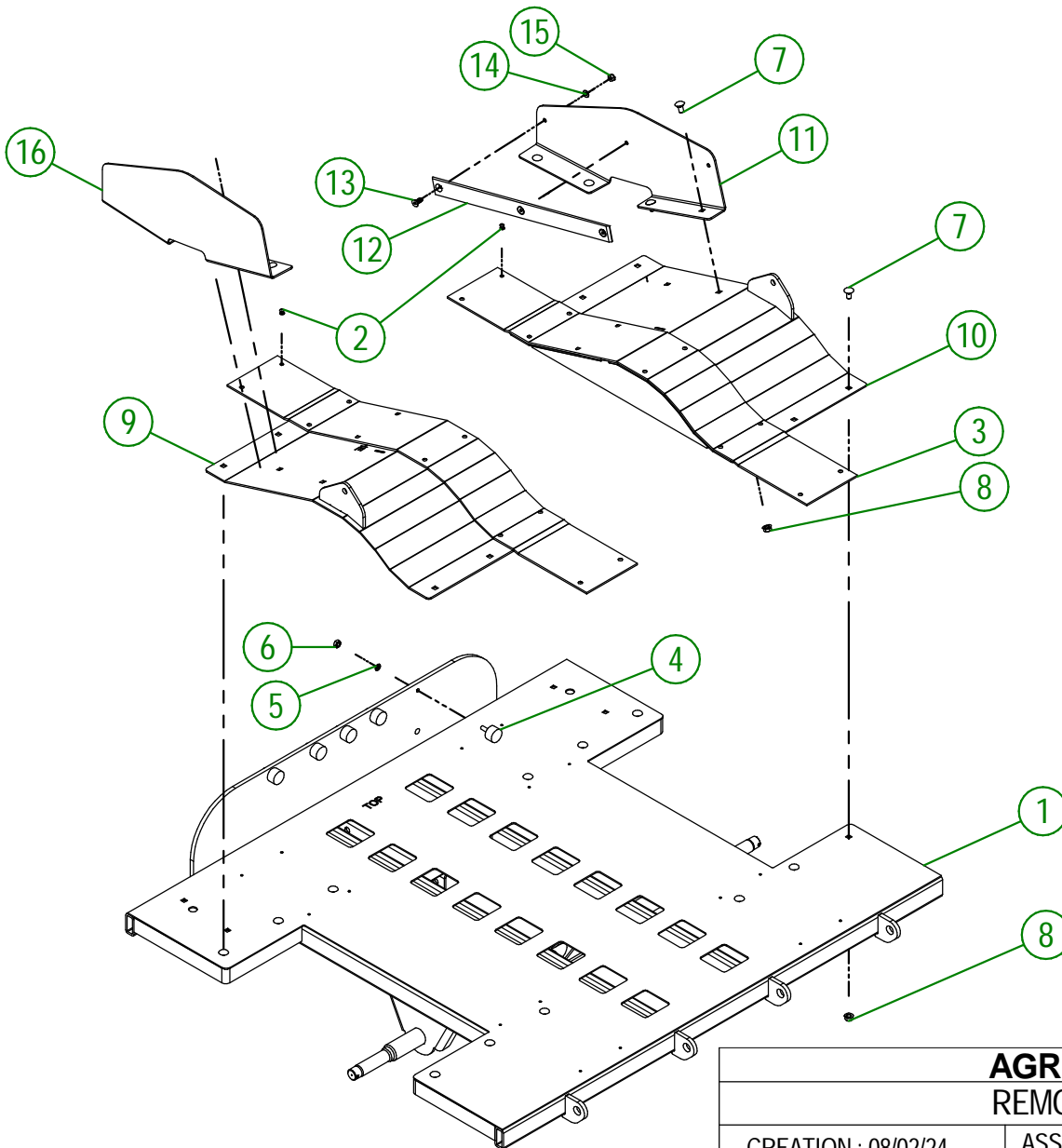
NC14-70-0643

#	# DE PIÈCE	QTÉ	TITRE
26	NC14-70-0093	2	ROULEMENT EXTÉRIEUR
27	NC14-70-0324	1	JOINT D'ÉTANCHÉITÉ 1.219" X 1.980"

NC14-70-0644

#	# DE PIÈCE	QTÉ	TITRE
28	NC14-70-0645	1	JANTE DE PNEU GR400
29	NC14-70-0646	1	PNEU GR400
30	NC14-70-0659	1	VALVE POUR NC14-70-0657

#	# DE PIÈCE	QTE	TITRE
1	39-50-0802	1	REMORQUE GR 400
2	NC01-78-0300	24	POP RIVET AC. AV. SUPR. TI. AC. .187 X .515 CAP. RIVET .270
3	39-42-0049	2	CAOUTCHOUC DE REMORQUE
4	NC13-15-0034	5	SUPPORT DE MOTEUR ANTI-VIBRATION
5	NC02-32-0011	5	RONDELLE RESSORT ZINC 5/16"
6	NC02-07-0017	5	ÉCROU HEX. 5/16-18
7	NC01-04-0107	20	BOULON CARR. GR2 NC ZINC 3/8-16 X 3/4" LG
8	NC02-14-0019	20	ÉCROU HEX. FLANGETTE SPÉCIAL NC 3/8-16 GRADE B
9	39-50-0607	1	AILE (GAUCHE)
10	39-50-0602	1	AILE (DROITE)
11	39-01-0351	1	GUIDE DE POSITIONNEMENT DROIT
12	39-42-0190	1	GLISSIÈRE
13	NC02-48-0020	3	VIS PRESSION 6 PANS T.FRA 5/16-20 X 3/4"
14	NC02-22-0008	3	RONDELLE ACIER ORD. ZINC 5/16"
15	NC01-93-0010	3	ÉCROUX HEX.BLOC.ACIE.NC ZINC 5/16-18
16	39-01-0346	1	GUIDE DE POSITIONNEMENT GAUCHE

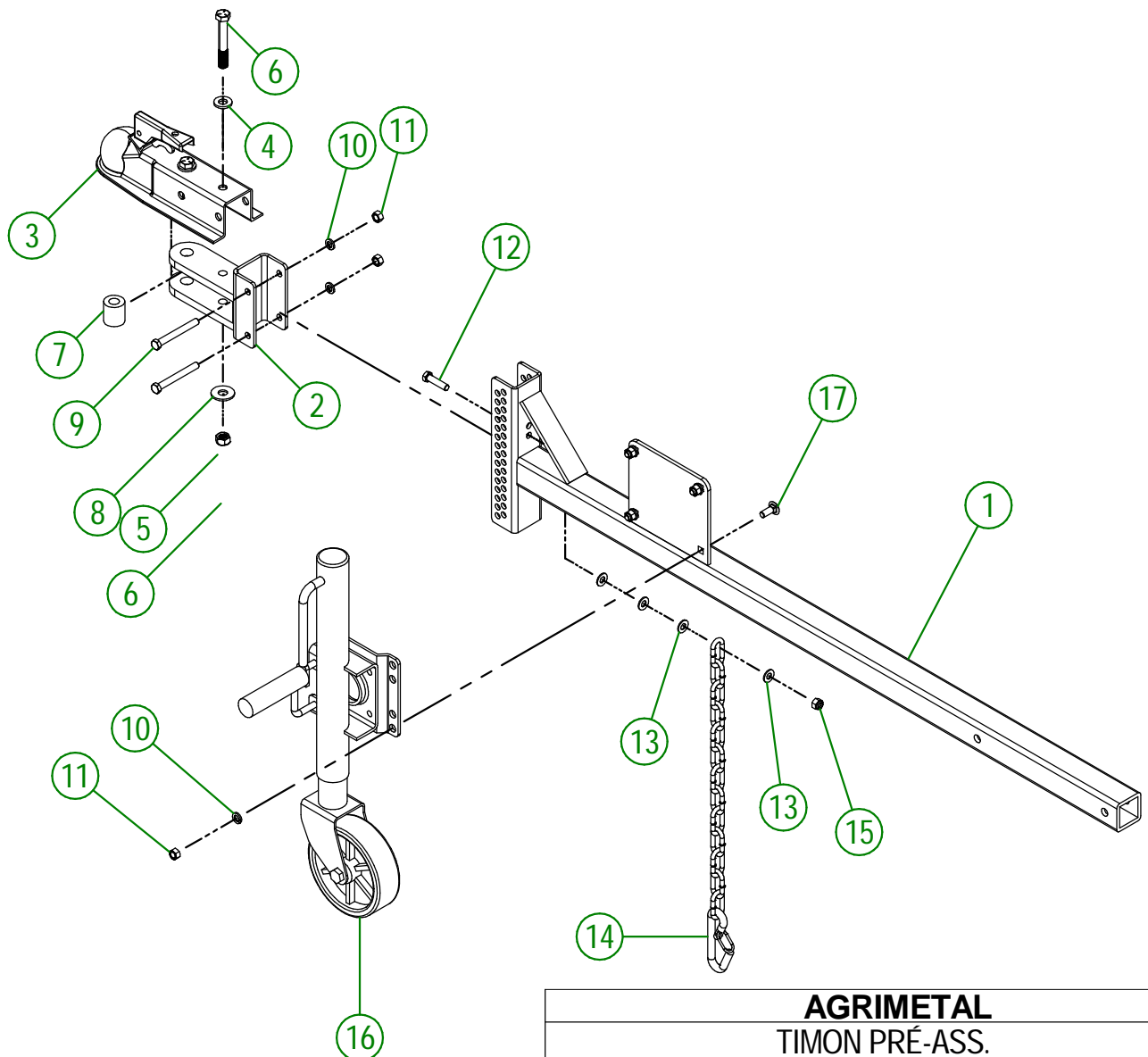


**AGRIMETAL**  
**REMORQUE**

CREATION : 08/02/24  
REVISION : 09/02/24

ASSEMBLY : **39-57-0524**  
AUTHOR : D. CHASSÉ

#	# DE PIÈCE	QTÉ	TITRE
1	39-50-0327	1	TIMON DE REMORQUE
2	23-50-0045	1	MAIN DE TIMON
3	NC13-80-0290	1	MAIN D'ATTACHE POUR BOULE 2"
4	NC02-25-0011	2	RONDELLE ACIER SAE ZINC 17/32 ID
5	NC01-93-0014	2	ÉCROU HEX.BLOC.ACIE.NC ZINC 1/2-13
6	NC01-25-0257	2	BOULON HEX. GR5 1/2-13 X 3 1/2" LG
7	23-09-0100	1	ESPACEUR DE MAIN D'ATTACHE
8	NC02-22-0012	2	RONDELLE ACIER ORD. ZINC 1/2 BOLT = 9/16Ø X 1 3/8"OD
9	NC01-17-0123	2	BOULON HEX. GR2 NC ZINC 3/8-16 X 3 1/4" LG
10	NC02-32-0012	6	RONDELLE RESSORT ZINC 3/8"
11	NC02-07-0018	6	ÉCROU HEX. NC ZINC 3/8-16
12	NC01-17-0116	1	BOULON HEX. GR2 NC ZINC 3/8-16 X 1 1/2" LG
13	NC02-22-1010	4	RONDELLE ACIER ORD. ZINC 3/8"
14	55-41-0000	1	CHAÎNE DE SECURITE
15	NC01-96-0011	1	ÉCROU HEX. BLOC NYLON. NC Z 3/8-16
16	39-55-0330	1	BÉQUILLE AJUSTABLE SUR ROUE
17	NC01-04-0109	4	BOULON CARR. GR2 NC ZINC 3/8-16 X 1"



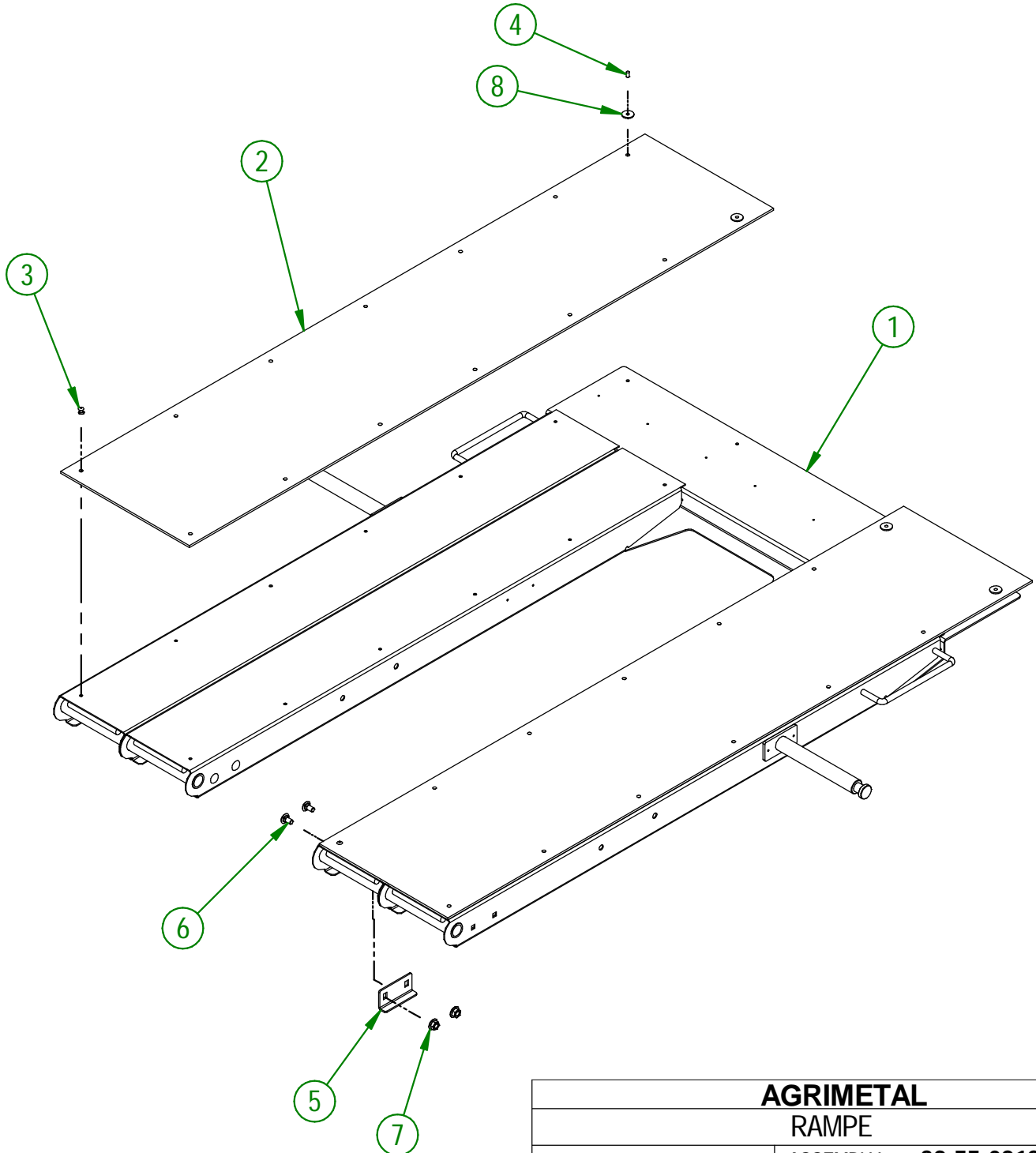
**AGRIMETAL**  
TIMON PRÉ-ASS.

CREATION : 07/01/21  
REVISION : 06/11/24

ASSEMBLY : **39-55-0314**  
AUTHOR : J. Houle

39-55-0812

#	# DE PIÈCE	QTÉ	TITRE
1	39-50-0812	1	RAMPE DE REMORQUE
2	39-42-0031	2	CAOUTCHOUC DE RAMPE
3	NC01-78-0300	24	POP RIVET AC. AV. SUPR. TI. AC. .187 X .515 CAP. RIVET .270
4	NC01-78-0405	4	POP RIVET ACIER TIGE ACIER .187 X .690 CAP.RIV. 1/2
5	39-01-0170	2	RENFORT DE RAMPE DE REMORQUE
6	NC01-04-0055	4	BOULON CARR. GR2 NC ZINC 5/16-18 X 5/8" LG
7	NC02-14-0006	4	ÉCROUS HEX. FLANGETTE SPÉCIAL NC 5/16-18 GRADE B
8	16-01-2720	4	RONDELLE 13/16" DIA. X 13/64"

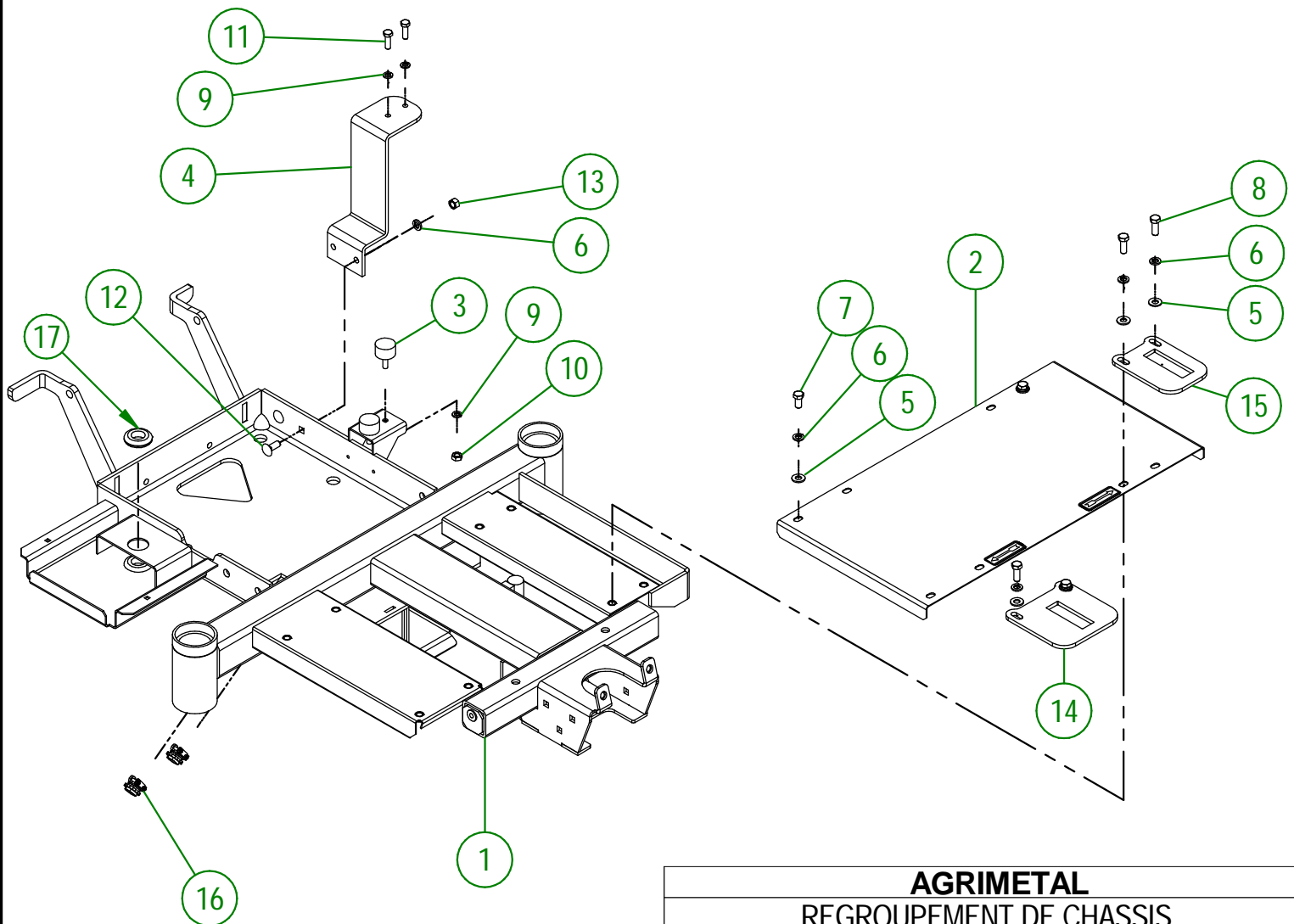


**AGRIMETAL**  
**RAMPE**

CREATION : 07/01/21  
REVISION : 24/08/23

ASSEMBLY : **39-55-0812**  
AUTHOR : J. Houle

#	# DE PIÈCE	QTÉ	TITRE
1	39-50-0503	1	CHASSIS
2	39-57-0125	1	MARCHEPIEDS "INCL. AUTOCOLLANT"
3	NC13-15-0034	2	SUPPORT DE MOTEUR ANTI-VIBRATION
4	39-50-0020	1	SUPPORT DE FILTRE À L'HUILE
5	01-01-2485	6	RONDELLE PLATE 14 GA X 113/16" DE X 25/64" DI
6	NC02-32-0012	8	RONDELLE RESSORT ZINC 3/8"
7	NC01-17-0112	2	BOULON HEX. GR2 NC ZINC 3/8-16 X 3/4" LG
8	NC01-17-0114	4	BOULON HEX. GR2 NC ZINC 3/8-16 X 1"
9	NC02-32-0011	4	RONDELLE RESSORT ZINC 5/16"
10	NC02-07-0017	2	ÉCROU HEX. 5/16-18
11	NC01-17-0060	2	BOULON HEX NC ZINC 5/16-18 X 1" LG
12	NC01-04-0109	2	BOULON CARR. GR2 NC ZINC 3/8-16 X 1"
13	NC02-07-0018	2	ÉCROU HEX. NC ZINC 3/8-16
14	39-04-0186	1	BUTÉE DE PÉDALE (DROIT)
15	39-04-0188	1	BUTÉE DE PÉDALE (GAUCHE)
16	NC13-25-0378	2	CONNECTEUR DE MÉTAL BLANC #804P40
17	NC13-15-0014	2	RONDELLE ISOLANTE EN CAOUTCHOUC



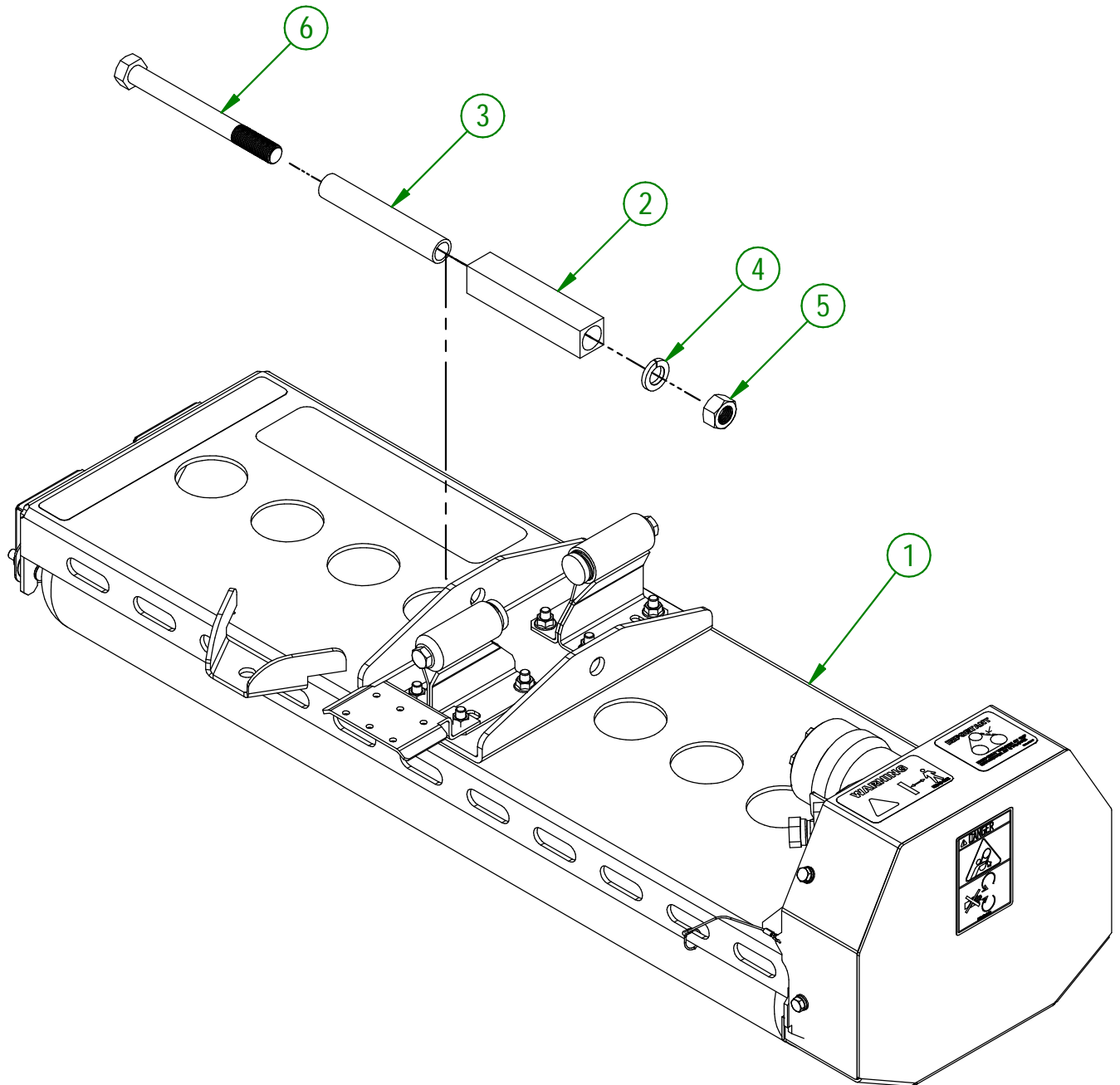
**AGRIMETAL**  
REGROUPEMENT DE CHASSIS

CREATION : 12/03/24  
REVISION : 12/03/24

ASSEMBLY : **39-57-0503**  
AUTHOR : J. Houle

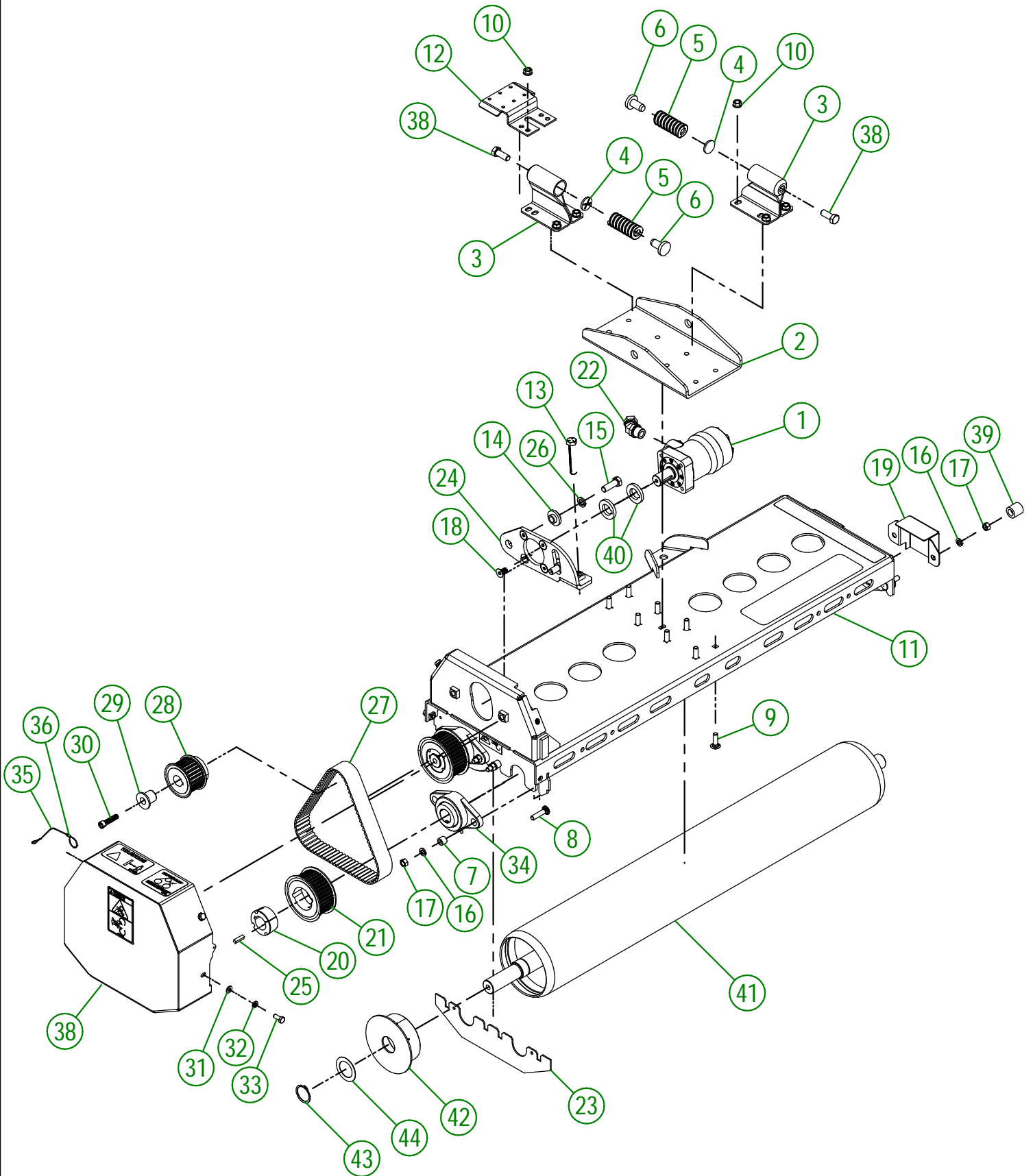
39-57-0604

#	# PIÈCE	QT	TITRE
1	39-55-0621	1	BOITIER ET ROULEAUX PRÉ-ASS (AVANT DROIT)
2	39-42-0703	1	BLOC DE PIVOTEMENT
3	39-09-1207	1	BAGUE DE BLOC DE PIVOTEMENT
4	NC02-32-0017	1	RONDELLE RESSORT ZINC 3/4"
5	NC02-11-0023	1	ÉCROUX HEX. NF ZINC 3/4-16 GR8
6	NC01-37-0484	1	BOULON HEX. GR8 NF ZINC 3/4-16 X 7 1/2" LG.

**AGRIMETAL****REGROUPEMENT DE ROULEAUX DROIT**

CREATION : 01/02/24  
 REVISION : 05/07/24

ASSEMBLY : **39-57-0604**  
 AUTHOR : D. CHASSÉ

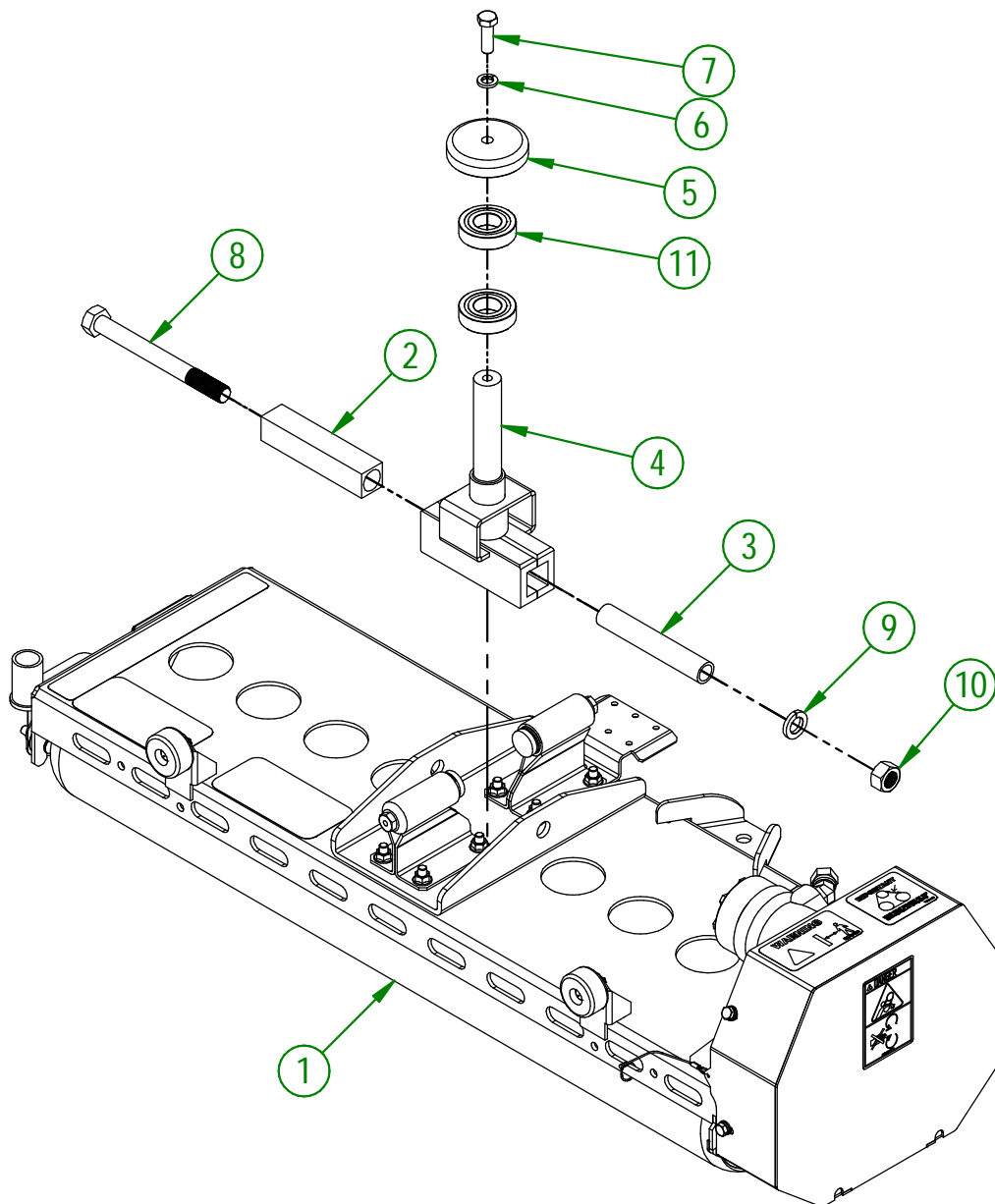


<b>AGRIMETAL</b>	
<b>BOITIER ET ROULEAUX PRÉ-ASS (AVANT DROIT)</b>	
CREATION : 02/02/24	ASSEMBLY : <b>39-55-0621</b>
REVISION : 29/10/24	AUTHOR : D. CHASSÉ

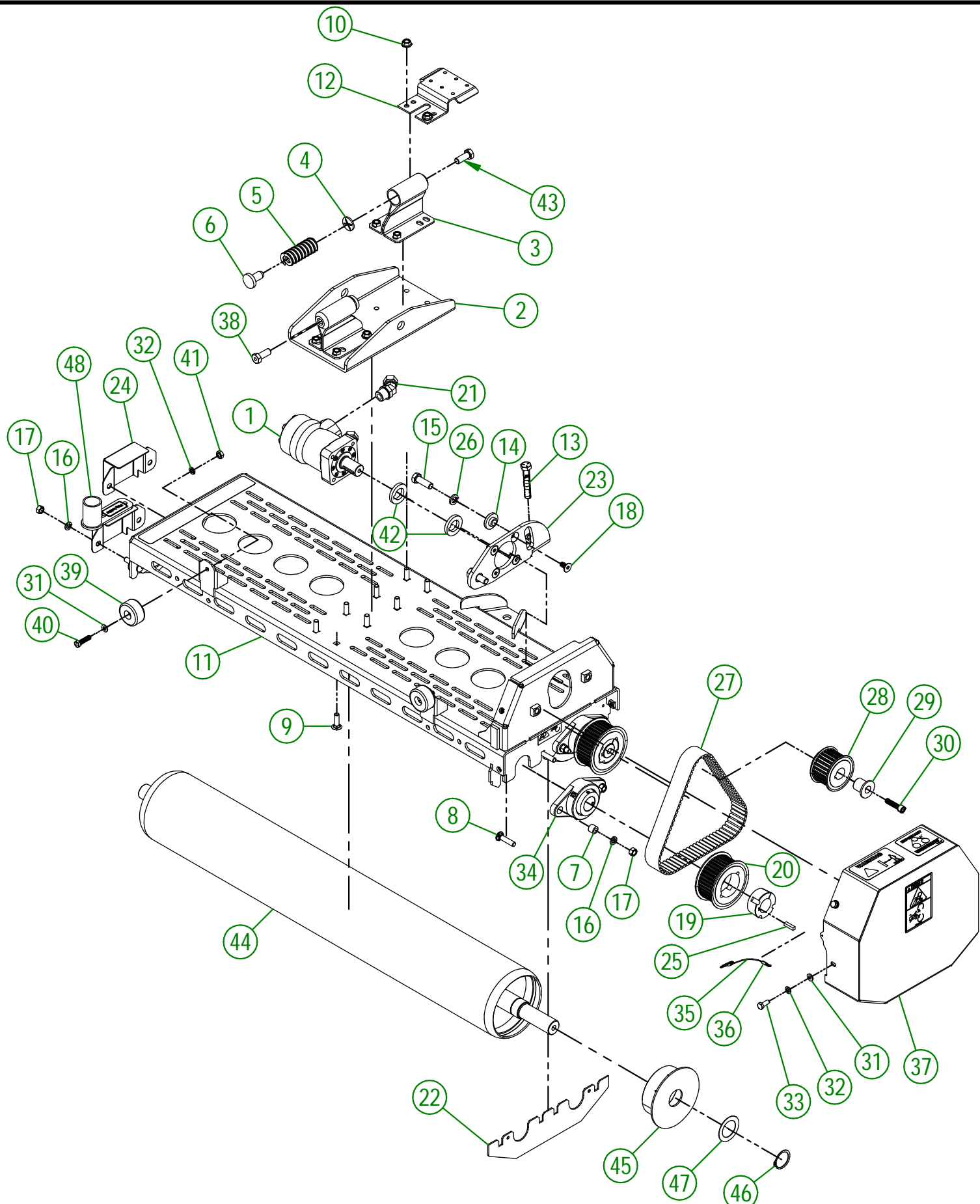
39-55-0621

#	# DE PIÈCE	QTÉ	TITRE
1	NC14-45-0041	1	MOTEUR HYDRAULIQUE 100 CC
2	39-04-0227	1	SUPPORT DE PLATEAU DE ROULEAUX
3	39-50-0045	2	GUIDE DE RESSORT
4	39-01-1000	2	RONDELLE DE GUIDE DE RESSORT
5	NC13-86-0159	2	RESSORT MATRICE ROUGE 5/8" ID X 1 1/4" OD X 2" LG
6	39-42-0100	2	BOUT DE RESSORT
7	01-09-0000	8	BAGUE DE ROULEMENT (UCFL205-16)
8	NC01-04-0111	8	BOULON CARR. GR2 NC ZINC 3/8-16 X 1 1/2"
9	NC01-04-0110	8	BOULON CARR. GR2 NC ZINC 3/8-16 X 1 1/4"
10	NC02-14-0019	8	ÉCROU HEX. FLANGETTE SPÉCIAL NC 3/8-16 GRADE B
11	39-57-0182	1	BOITIER DE ROULEAUX AVANT DROIT
12	39-01-1051	1	SUPPORT DE BOYAU HYDRAULIQUE
13	NC01-25-0566	1	BOULON HEX. GR5 NC ZINC 1/2-13 X 3" FULL THREAD
14	39-13-0060	2	RONDELLE GUIDE
15	NC01-25-0249	2	BOULON HEX. GR5 NC ZINC 1/2-13 X 1 1/2" LG
16	NC02-32-0012	8	RONDELLE RESSORT ZINC 3/8"
17	NC02-07-0018	8	ÉCROU HEX. NC ZINC 3/8-16
18	NC02-48-0031	4	VIS PRESSION 6 PANS 3/8-16 X 3/4"
19	39-01-0131	2	GARDE DE ROULEMENT À BILLE
20	NC14-60-0015	2	COEUR ACIER 1610 X 1 1/4"
21	NC14-60-0014	2	POULIE ACIER 38-C8M-36
22	NC13-45-0046	2	COUDE 45°-7/8-14 MALE O RING X 1/2 FEM.TOUR.NPT PT
23	39-01-0366	1	PLAQUE PROTECTRICE DE COURROIE
24	39-50-0165	1	TENSIONNEUR DE COURROIE
25	NC01-65-0095	2	CLÉ CARRÉE 1/4" X 1"
26	NC02-32-0014	2	RONDELLE RESSORT ZINC 1/2"
27	NC14-25-5381	1	COURROIE SYNCHROCHAIN POLY.
28	NC14-60-0013	1	POULIE ACIER 28-C8M-36
29	39-13-0300	1	STOPPEUR DE POULIE
30	NC02-50-0033	1	VIS PRESSION 6 PANS T. ROND 3/8-16 X 1 1/2"
31	NC02-22-0008	4	RONDELLE ACIER ORD. ZINC 5/16"
32	NC02-32-0011	4	RONDELLE RESSORT ZINC 5/16"
33	NC01-17-0058	4	BOULON HEX. GR2 NC ZINC 5/16-18 X 3/4" LG
34	NC14-75-0114	4	PALIER APPLIQUÉ UCFL206-20 Ø 1 1/4"
35	39-41-0000	1	CABLE DE GARDE DE COURROIE
36	NC01-64-0005	2	BAGUE OVAL EN ALUMINIUM 1/16" DIA.
37	39-57-0062	1	GARDE DE COURROIE "INCL. AUTOCOLLANTS"
38	NC01-17-0248	2	BOULON HEX. GR2 NC ZINC 1/2-13 X 1 1/4" LG
39	39-42-0111	1	CAPUCHON D'ÉCROU DE ROULEMENT
40	39-04-0660	2	CALE DE POULIE
41	39-50-0597	2	ROULEAU
42	NC17-46-0032	4	CAP DE ROULEAU
43	NC01-64-0022	4	BAGUE DE RETENUE EXT. POUR TIGE 1 1/2" DIA.
44	NC02-19-5008	4	RONDELLE ESPACEMENT 1/32" X 1 1/2" DI X 2 1/4" DE

#	# DE PIÈCE	QTÉ	TITRE
1	39-55-0626	1	BOITIER ET ROULEAUX PRÉ-ASS (AVANT GAUCHE)
2	39-42-0703	1	BLOC DE PIVOTEMENT
3	39-09-1207	1	BAGUE DE BLOC DE PIVOTEMENT
4	39-50-0573	1	PIVOT DE PLATEAU GAUCHE
5	39-21-0000	1	CHAPEAU D'ARBRE DE PLATEAU
6	NC02-32-0014	1	RONDELLE RESSORT ZINC 1/2"
7	NC01-17-0249	1	BOULON HEX. GR2 NC ZINC 1/2-13 X 1 1/2"
8	NC01-37-0484	1	BOULON HEX. GR8 NF ZINC 3/4-16 X 7 1/2" LG.
9	NC02-32-0017	1	RONDELLE RESSORT ZINC 3/4"
10	NC02-11-0023	1	ÉCROUX HEX. NF ZINC 3/4-16 GR8
11	NC14-75-0091	2	ROULEMENT À BILLE 6206 ZZ

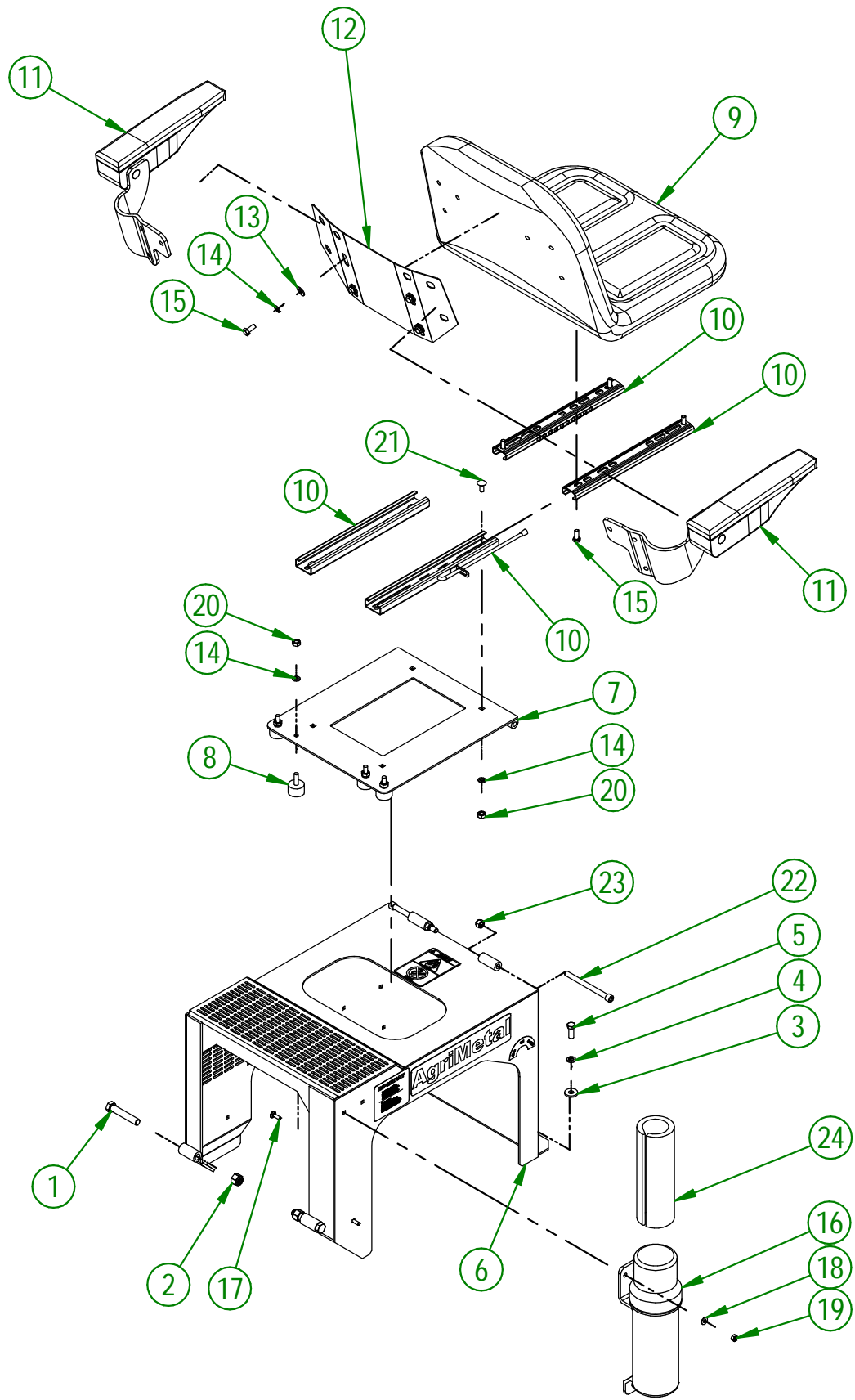


<b>AGRIMETAL</b>	
<b>REGROUPEMENT DE ROULEAUX GAUCHE</b>	
CREATION : 06/02/24	ASSEMBLY : <b>39-57-0609</b>
REVISION : 06/02/24	AUTHOR : D. CHASSÉ



<b>AGRIMETAL</b>	
<b>BOITIER ET ROULEAUX PRÉ-ASS (AVANT GAUCHE)</b>	
CREATION : 06/02/24	ASSEMBLY : <b>39-55-0626</b>
REVISION : 02/07/25	AUTHOR : D. CHASSÉ

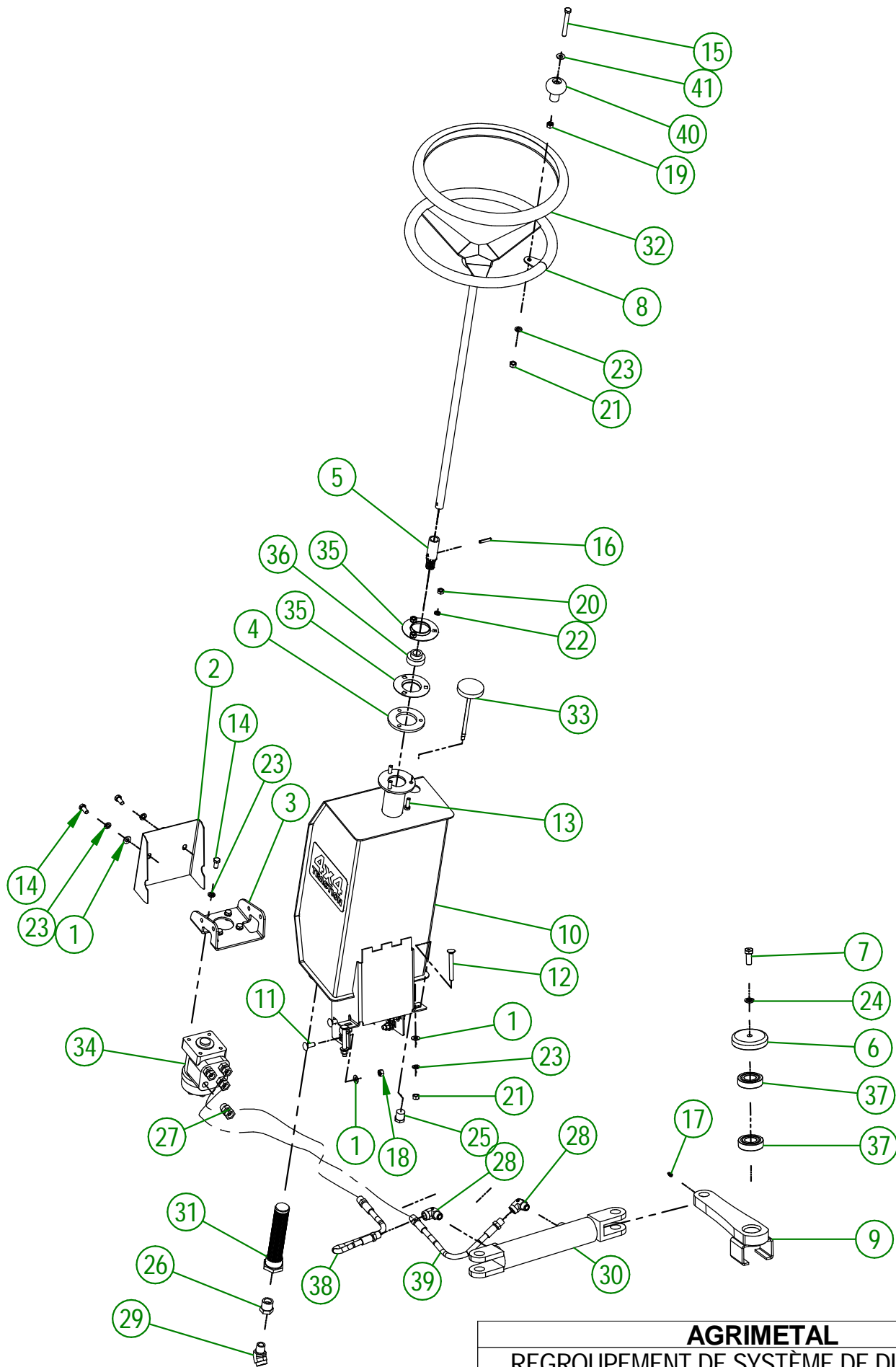
#	# DE PIÈCE	QTE	TITRE
1	NC14-45-0041	1	MOTEUR HYDRAULIQUE 100 CC
2	39-04-0227	1	SUPPORT DE PLATEAU DE ROULEAUX
3	39-50-0045	2	GUIDE DE RESSORT
4	39-01-1000	2	RONDELLE DE GUIDE DE RESSORT
5	NC13-86-0159	2	RESSORT MATRICE ROUGE 5/8" ID X 1 1/4" OD X 2" LG
6	39-42-0100	2	BOUT DE RESSORT
7	01-09-0000	8	BAGUE DE ROULEMENT (UCFL205-16)
8	NC01-04-0111	8	BOULON CARR. GR2 NC ZINC 3/8-16 X 1 1/2"
9	NC01-04-0110	8	BOULON CARR. GR2 NC ZINC 3/8-16 X 1 1/4"
10	NC02-14-0019	8	ÉCROU HEX. FLANGETTE SPÉCIAL NC 3/8-16 GRADE B
11	39-57-0172	1	BOITIER DE ROULEAUX (GAUCHE)
12	39-01-1051	1	SUPPORT DE BOYAU HYDRAULIQUE
13	NC01-25-0566	1	BOULON HEX. GR5 NC ZINC 1/2-13 X 3" FULL THREAD
14	39-13-0060	2	RONDELLE GUIDE
15	NC01-25-0249	2	BOULON HEX. GR5 NC ZINC 1/2-13 X 1 1/2" LG
16	NC02-32-0012	8	RONDELLE RESSORT ZINC 3/8"
17	NC02-07-0018	8	ÉCROU HEX. NC ZINC 3/8-16
18	NC02-48-0031	4	VIS PRESSION 6 PANS 3/8-16 X 3/4"
19	NC14-60-0015	2	COEUR ACIER 1610 X 1 1/4"
20	NC14-60-0014	2	POULIE ACIER 38-C8M-36
21	NC13-45-0046	2	COUDE 45°-7/8-14 MALE O RING X 1/2 FEM.TOUR.NPT PT
22	39-01-0366	1	PLAQUE PROTECTRICE DE COURROIE
23	39-50-0165	1	TENSIONNEUR DE COURROIE
24	39-01-0131	1	GARDE DE ROULEMENT À BILLE
25	NC01-65-0095	2	CLÉ CARRÉE 1/4" X 1"
26	NC02-32-0014	2	RONDELLE RESSORT ZINC 1/2"
27	NC14-25-5381	1	COURROIE SYNCHROCHAIN POLY.
28	NC14-60-0013	1	POULIE ACIER 28-C8M-36
29	39-13-0300	1	STOPPEUR DE POULIE
30	NC02-50-0033	1	VIS PRESSION 6 PANS T. ROND 3/8-16 X 1 1/2"
31	NC02-22-0008	6	RONDELLE ACIER ORD. ZINC 5/16"
32	NC02-32-0011	6	RONDELLE RESSORT ZINC 5/16"
33	NC01-17-0058	4	BOULON HEX. GR2 NC ZINC 5/16-18 X 3/4" LG
34	NC14-75-0114	4	PALIER APPLIQUÉ UCFL206-20 Ø 1 1/4"
35	39-41-0000	1	CABLE DE GARDE DE COURROIE
36	NC01-64-0005	2	BAGUE OVAL EN ALUMINIUM 1/16" DIA.
37	39-57-0062	1	GARDE DE COURROIE "INCL. AUTOCOLLANTS"
38	39-30-9960	1	BOULON SUPPORT DE LUMIÈRE (GAUCHE)
39	39-42-0165	2	STOPPEUR
40	NC01-25-0061	2	BOULON HEX. GR5 NC ZINC 5/16-18 X 1 1/4"
41	NC02-07-0017	2	ÉCROU HEX. 5/16-18
42	39-04-0660	2	CALE DE POULIE
43	NC01-17-0248	1	BOULON HEX. GR2 NC ZINC 1/2-13 X 1 1/4" LG
44	39-50-0597	2	ROULEAU
45	NC17-46-0032	4	CAP DE ROULEAU
46	NC01-64-0022	4	BAGUE DE RETENUE EXT. POUR TIGE 1 1/2" DIA.
47	NC02-18-0095	4	RONDELLE ESPACEMENT 1/32" X 1 1/2" DI X 2 1/4" DE
48	39-57-0655	1	GARDE DE ROULEMENT À BILLE



<b>AGRIMETAL</b>	
<b>REGROUPEMENT DE CAPOT DE MOTEUR</b>	
CREATION : 12/03/24	ASSEMBLY : <b>39-57-0380</b>
REVISION : 12/03/24	AUTHOR : D. CHASSÉ

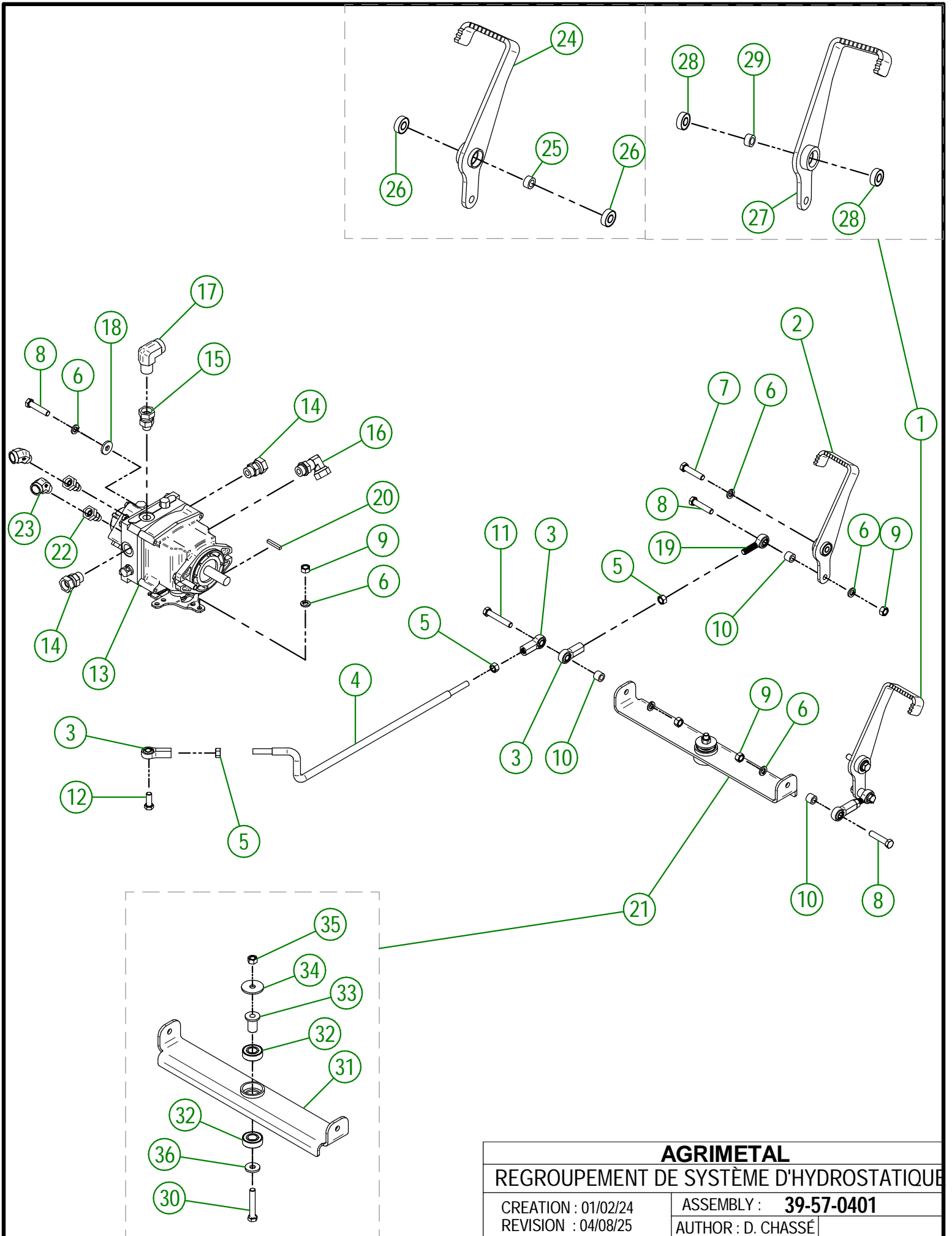
39-57-0380

#	# DE PIÈCE	QTÉ	TITRE
1	NC01-17-0254	2	BOULON HEX. GR2 NC ZINC 1/2-13 X 2 3/4"
2	NC01-96-0014	2	ÉCROU HEX. BLOC. NYLON NC ZINC 1/2-13
3	21-01-0950	2	RONDELLE PLATE 10GA 1.005" DIA X 25/64"
4	NC02-32-0012	2	RONDELLE RESSORT ZINC 3/8"
5	NC01-17-0114	2	BOULON HEX. GR2 NC ZINC 3/8-16 X 1"
6	39-57-0012	1	CAPOT DE MOTEUR INCL. AUTOCOLLANT
7	39-50-0115	1	SUPPORT DE GLISSIÈRE DE SIÈGE
8	NC13-15-0034	4	SUPPORT DE MOTEUR ANTI-VIBRATION
9	NC13-80-0200	1	SIÈGE AVEC DOSSIER EN POLYURETHANE NOIR
10	NC13-80-0201	1	ENSEMBLE DE RAIL POUR SIÈGE
11	NC13-80-0295	1	APPUIS-BRAS
12	39-01-0400	1	RENFORT DE DOSSIER SIÈGE
13	01-01-2485	4	RONDELLE PLATE 14 GA X 113/16" DE X 25/64" DI
14	NC02-32-0011	12	RONDELLE RESSORT ZINC 5/16"
15	NC01-17-0058	8	BOULON HEX. GR2 NC ZINC 5/16-18 X 3/4" LG
16	NC13-30-0237	1	TUBE ROND POUR MANUEL D'OPÉRATION
17	NC01-04-0003	3	BOULON CARR. GR2 NC ZINC 1/4-20 X 3/4" LG
18	NC02-25-0007	3	RONDELLE ACIER SAE ZINC 0.281 = 9/32
19	NC01-96-0009	3	ÉCROU HEX. BLOC NYLON NC Z 1/4-20
20	NC02-07-0017	8	ÉCROU HEX. 5/16-18
21	NC01-04-0056	4	BOULON CARR. GR2 NC ZINC 5/16-18 X 3/4" LG
22	NC02-50-0112	2	VIS PRESSION 6 PANS T.RONDE 3/8-16 X 4 1/2" LG
23	NC01-96-0011	2	ÉCROU HEX. BLOC NYLON. NC Z 3/8-16
24	39-98-0631	1	MANUEL OPÉRATION GREEN ROLLER 400



<b>AGRIMETAL</b>	
<b>REGROUPEMENT DE SYSTÈME DE DIRECTION</b>	
CREATION : 01/02/24	ASSEMBLY : <b>39-57-0549</b>
REVISION : 19/03/25	AUTHOR : J. Houle

#	# DE PIÈCE	QTÉ	TITRE
1	01-01-2485	10	RONDELLE PLATE 14 GA X 113/16" DE X 25/64" DI
2	39-01-0080	1	GARDE D'ARBRE DE VOLANT
3	39-04-0195	1	SUPPORT DE CONTRÔLE HYDRAULIQUE
4	39-04-0275	1	SUPPORT DE ROULEMENT D'ARBRE DE VOLANT
5	39-20-0005	1	ADAPTATEUR D'ARBRE DE DIRECTION
6	39-21-0000	1	CHAPEAU D'ARBRE DE PLATEAU
7	39-30-9960	1	BOULON SUPPORT DE LUMIÈRE (GAUCHE)
8	39-50-0081	1	VOLANT
9	39-50-0571	1	PLATEAU DE DIRECTION
10	39-57-0143	1	RÉSERVOIR À L'HUILE INCL. AUTOCOLLANT
11	NC01-04-0109	6	BOULON CARR. GR2 NC ZINC 3/8-16 X 1"
12	NC01-04-0117	2	BOULON CARR. GR2 NC ZINC 3/8-16 X 3" LG
13	NC01-17-0060	3	BOULON HEX NC ZINC 5/16-18 X 1" LG
14	NC01-17-0112	6	BOULON HEX. GR2 NC ZINC 3/8-16 X 3/4" LG
15	NC01-17-0122	1	BOULON HEX. GR2 NC ZINC 3/8-16 X 3" LG
16	NC01-69-0459	1	GOUPILLE TENDEUSE À RESSORT ZINC DIA. 1/4" X 1 1/4"
17	NC01-69-0785	1	GRAISSEUR HYDRAULIQUE 1/4-28 X DROIT
18	NC01-93-0011	6	ÉCROUS HEX.BLOC.ACIER NC ZINC 3/8-16
19	NC01-96-0011	1	ÉCROU HEX. BLOC NYLON. NC Z 3/8-16
20	NC02-07-0017	3	ÉCROU HEX. 5/16-18
21	NC02-07-0018	3	ÉCROU HEX. NC ZINC 3/8-16
22	NC02-32-0011	3	RONDELLE RESSORT ZINC 5/16"
23	NC02-32-0012	9	RONDELLE RESSORT ZINC 3/8"
24	NC02-32-0014	1	RONDELLE RESSORT ZINC 1/2"
25	NC13-45-0015	1	BOUCHON HEXAGONAL 1/2 MALE NPTF
26	NC13-45-0032	1	RÉDUCTEUR HEX. 1/2 FEM. NPT X 3/4 MALE NPT
27	NC13-45-0036	4	UNION DROIT 3/4-16 MALE SAE8 ORING X 3/8 FEM. TOUR. NPT
28	NC13-45-0038	2	COUDE 90 3/8 FEMELLE NPT X 3/8 MÂLE NPT
29	NC13-45-0086	1	COUDE 45° 1/2 FEMELLE NPT X 1/2 MÂLE NPT
30	NC13-45-0370	1	CYLINDRE HYDRAULIQUE 6" COURSE
31	NC13-45-0381	1	CREPINE DE RESERVOIR
32	NC13-80-0254	1	GAINÉ DE VOLANT 14 1/2" - 15 1/2" OD
33	NC13-80-0311	1	BOUCHON AVEC JAUGE
34	NC14-45-0151	1	CONDUITE ASSISTÉE HYDRAULIQUE
35	NC14-75-0008	2	PALIER ACIER 3 TROUS SEULEMENT F4 3 9/16" OD
36	NC14-75-0014	1	PALIER ACIER APPLIQUÉ (ROULEMENT) SB 204-12 X 3/4" ID
37	NC14-75-0091	2	ROULEMENT À BILLE 6206 ZZ
38	NC17-02-0436	1	BOYAU HYD. 3/8 X 13 1/2" OAL 3/8 NPTMALE RIG.X 3/8NPTMALE RIG
39	NC17-02-0437	1	BOYAU HYD. 3/8 X 18" OAL 3/8 NPTMALE RIG.X 3/8NPTMALE RIG
40	NC17-46-0018	1	BOULE DE VOLANT
41	NC17-57-0016	1	RONDELLE PLATE 14 GA X 113/16" DE X 25/64" DI



<b>AGRIMETAL</b>	
<b>REGROUPEMENT DE SYSTÈME D'HYDROSTATIQUE</b>	
CREATION : 01/02/24	ASSEMBLY : <b>39-57-0401</b>
REVISION : 04/08/25	AUTHOR : D. CHASSÉ

## 39-57-0401

#	# DE PIÈCE	QTÉ	TITRE
1	39-55-0026	1	PEDALE (DROIT)
2	39-55-0021	1	PEDALE (GAUCHE)
3	NC01-67-0104	4	EMBOUT DE BIELLETTE FEMELLE FILET 3/8-24
4	39-13-0401	1	TIGE DE COMMANDE D'HYDRAUSTATIQUE
5	NC02-10-0018	4	ÉCROUS HEX. NF ZINC 3/8-24
6	NC02-32-0012	9	RONDELLE RESSORT ZINC 3/8"
7	NC01-33-0117	2	BOULON HEX. GR8 NC ZINC 3/8-16 X 1 3/4"
8	NC01-17-0117	5	BOULON HEX. GR2 NC ZINC 3/8-16 X 1 3/4"
9	NC02-07-0018	5	ÉCROU HEX. NC ZINC 3/8-16
10	39-09-0050	4	BAGUE DE SYSTEME DE PEDALE
11	NC01-17-0119	1	BOULON HEX. GR2 NC ZINC 3/8-16 X 2 1/4" LG
12	NC01-17-0114	1	BOULON HEX. GR2 NC ZINC 3/8-16 X 1"
13	NC14-45-0153	1	MOTEUR HYDRAUSTATIQUE
14	NC13-45-0106	2	UNION DROIT 3/4-16 MALE SAE8 ORING X 1/4 FEM. TOUR. NPT
15	NC13-45-0220	1	UNION DROIT 9/16-18 MÂLE SAE6 ORING X 1/2 FEM. TOUR. NPT
16	NC13-45-0203	1	COUDE 90 3/4-16 MALE SAE8 ORING X 1/2 FEM. TOUR.NPT
17	NC13-45-0025	1	COUDE 90 1/2 FEMELLE NPT X 1/2 MALE NPT
18	21-01-0950	2	RONDELLE PLATE IOGA 1.005" DIA X 25/64"
19	NC01-67-0304	2	EMBOUT DE BIELLETTE MALE FILET 3/8-24
20	01-41-0905	1	CLÉ CARRÉE 3/16" X 1 1/4" LG
21	39-57-0220	1	ASSEMBLAGE DE BRAS DE JONCTION DE PÉDALE
22	NC13-45-0401	2	UNION DROIT 7/16-20 MALE SAE4 ORING X 3/8-18 FEM. TOUR. NPT
23	NC13-45-0085	2	COUDE 45° 3/8" FEMELLE NPT X 1/8" MÂLE NPT

## 39-55-0021

#	# DE PIÈCE	QTÉ	TITRE
24	39-50-0111	1	PÉDALE (GAUCHE)
25	01-09-0005	1	BAGUE
26	NC14-75-0153	2	ROULEMENT À BILLE R6 2RS 3/8" X 7/8" X 0.281"

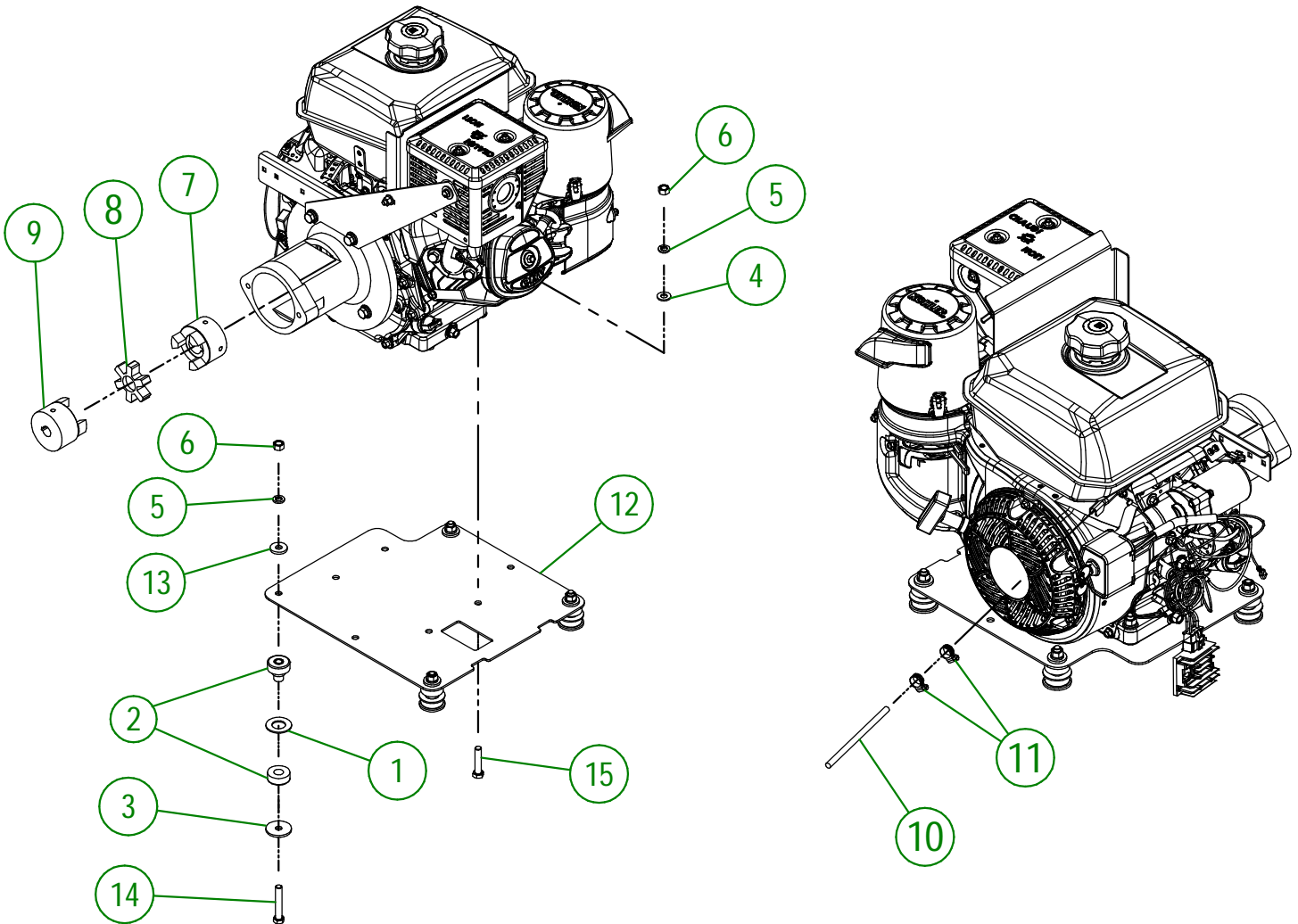
## 39-55-0026

#	# DE PIÈCE	QTÉ	TITRE
27	39-50-0106	1	PÉDALE (DROITE)
28	NC14-75-0153	2	ROULEMENT À BILLE R6 2RS 3/8" X 7/8" X 0.281"
29	01-09-0005	1	BAGUE

## 39-57-0220

#	# DE PIÈCE	QTÉ	TITRE
30	NC01-37-0119	1	BOULON HEX. GR8 NC ZINC 3/8-24 X 2 1/4"
31	39-50-0042	1	BRAS DE JONCTION DE PÉDALES
32	NC14-75-0068	2	ROULEMENT A BILLE 99502H
33	39-13-0200	1	PIVOT DE BRAS JONCTION
34	01-33-0010	1	RONDELLE PLATE PLAQUER
35	NC01-94-0011	1	ÉCROUS HEX.BLOC.ACIER NF ZINC 3/8-24
36	21-01-0950	1	RONDELLE PLATE IOGA 1.005" DIA X 25/64"

#	# DE PIÈCE	QTÉ	TITRE
1	26-03-4800	4	RONDELLE PLATE
2	NC13-15-0059	4	SUPPORT DE MOTEUR ANTI-VIBRATION 90 JAUNE
3	01-33-0010	4	RONDELLE PLATE PLAQUER
4	01-01-2485	4	RONDELLE PLATE 14 GA X 113/16" DE X 25/64" DI
5	NC02-32-0012	8	RONDELLE RESSORT ZINC 3/8"
6	NC02-07-0018	8	ÉCROU HEX. NC ZINC 3/8-16
7	NC14-05-0029	1	ACCOUPLLEMENT (LOVEJOY) MOITIE CXL100 X 1" ID KW 1/4"
8	NC14-05-0030	1	ACCOUPLLEMENT (LOVEJOY) CAOUTCHOUC NI00
9	39-46-3500	1	MOYEU D'ACCOUPLLEMENT D'HYDRAUSTATIQUE
10	39-42-0605	1	RALLONGE DE MANETTE DES GAZ
11	NC01-65-0053	2	COLLIER DE SERRAGE BOYAU (MH4)
12	39-01-0360	1	PLAQUE DE MOTEUR
13	21-01-0950	4	RONDELLE PLATE 10GA 1.005" DIA X 25/64"
14	NC01-17-0119	4	BOULON HEX. GR2 NC ZINC 3/8-16 X 2 1/4" LG
15	NC01-17-0117	4	BOULON HEX. GR2 NC ZINC 3/8-16 X 1 3/4"

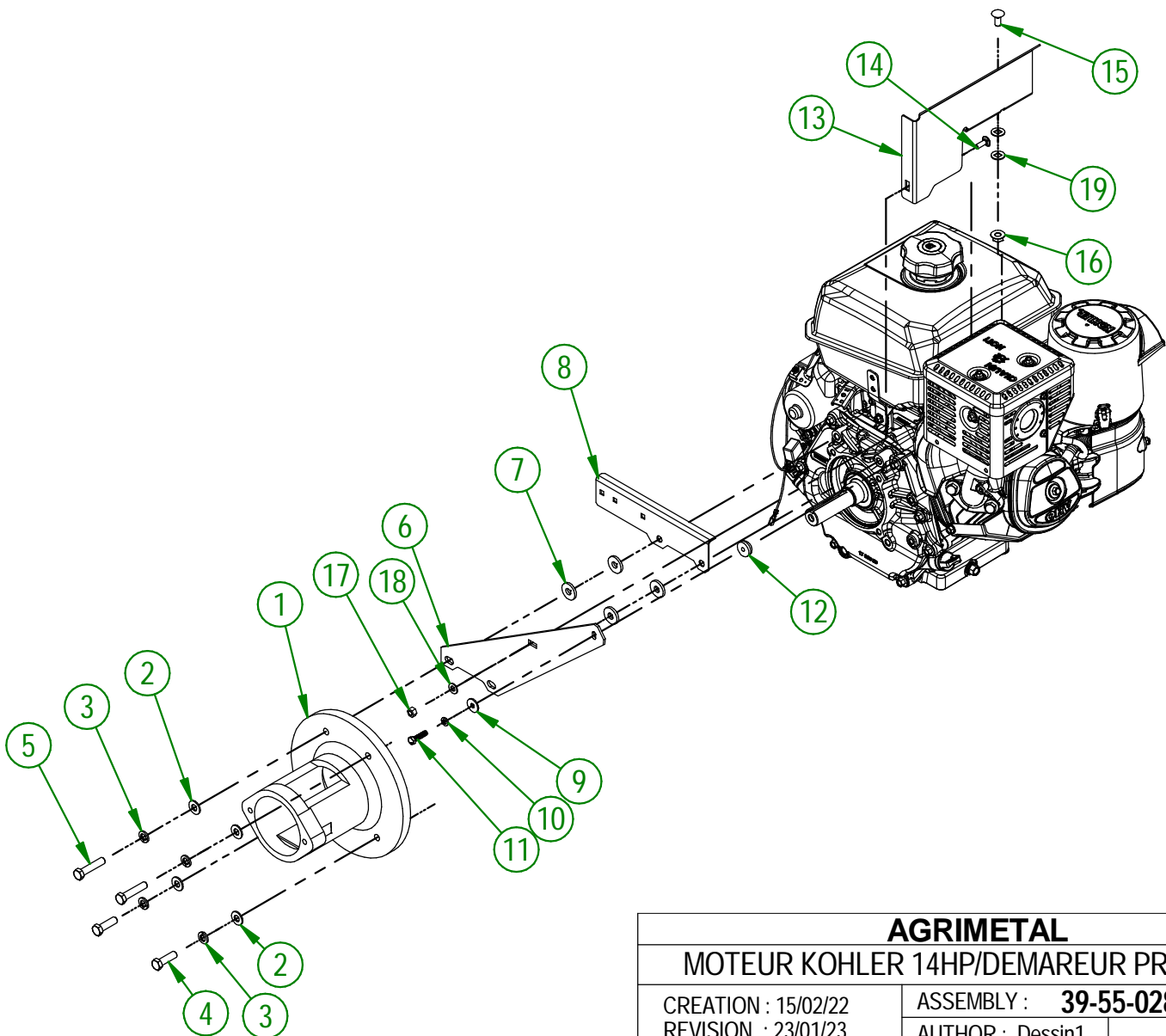
**AGRIMETAL**

REGROUPEMENT DE MOTEUR KOHLER

CREATION : 01/03/23  
 REVISION : 09/02/24

ASSEMBLY : **39-57-0211**  
 AUTHOR : dessin3

#	# DE PIÈCE	QTÉ	TITRE
1	39-50-0120	1	ADAPTEUR DE MOTEUR ESSENCE POUR POMPE HYDROSTATIQUE
2	01-01-2485	4	RONDELLE PLATE 14 GA X 113/16" DE X 25/64" DI
3	NC02-32-0012	4	RONDELLE RESSORT ZINC 3/8"
4	NC01-17-0115	2	BOULON HEX. GR2 NC ZINC 3/8-16 X 1 1/4" LG
5	NC01-17-0117	2	BOULON HEX. GR2 NC ZINC 3/8-16 X 1 3/4"
6	39-01-0310	1	SUPPORT DE SILENCIEUX
7	21-01-0950	4	RONDELLE PLATE 10GA 1.005" DIA X 25/64"
8	39-01-2405	1	SUPPORT DE RÉGULATEUR DE VOLTAGE
9	36-01-2430	1	RONDELLE PLATE 14GA X 17/64" D.I. 13/16" D.O.
10	NC02-32-0010	1	RONDELLE RESSORT ZINC 1/4"
11	NC01-45-0116	1	BOULON MÉTR.GR8.8 NC ZINC 6MM X 25 MM
12	26-21-0098	1	BAGUE DE SUPPORT DE SILENCIEUX
13	39-03-0005	1	PLAQUE ANTI-CHALEUR
14	NC01-04-0003	1	BOULON CARR. GR2 NC ZINC 1/4-20 X 3/4" LG
15	NC01-04-0056	1	BOULON CARR. GR2 NC ZINC 5/16-18 X 3/4" LG
16	NC02-14-0006	1	ÉCROUS HEX. FLANGETTE SPÉCIAL NC 5/16-18 GRADE B
17	NC01-93-0001	1	ÉCROU HEX. BLOC ACIER NC ZINC 1/4-20
18	NC02-22-0008	1	RONDELLE ACIER ORD. ZINC 5/16"
19	22-22-2600	2	CALE DE BOULON A CARROSSERIE (5/16")

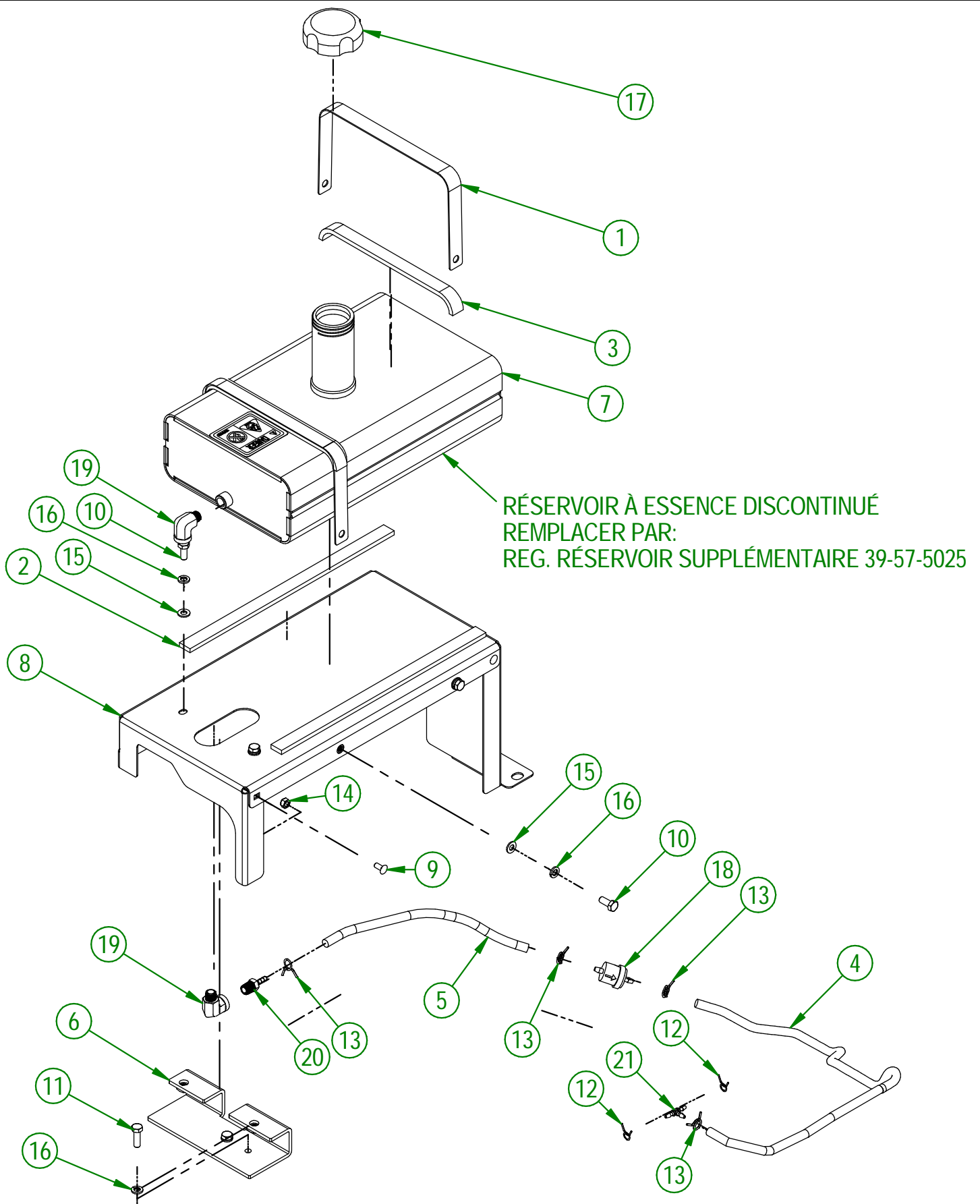


### AGRIMETAL

MOTEUR KOHLER 14HP/DEMAREUR PRE-ASS

CREATION : 15/02/22  
REVISION : 23/01/23

ASSEMBLY : **39-55-0285**  
AUTHOR : Dessin1



UTILISER CES PIÈCES SEULEMENT SI VOTRE  
NUMÉRO DE SÉRIE EST CONCERNÉ:

#45783 ET MOINS

<b>AGRIMETAL</b>	
<b>REG. RÉSERVOIR SUPPLÉMENTAIRE</b>	
CREATION : 12/03/24	ASSEMBLY : <b>39-57-5001</b>
REVISION : 29/05/24	AUTHOR : D. CHASSÉ

## 39-57-5001

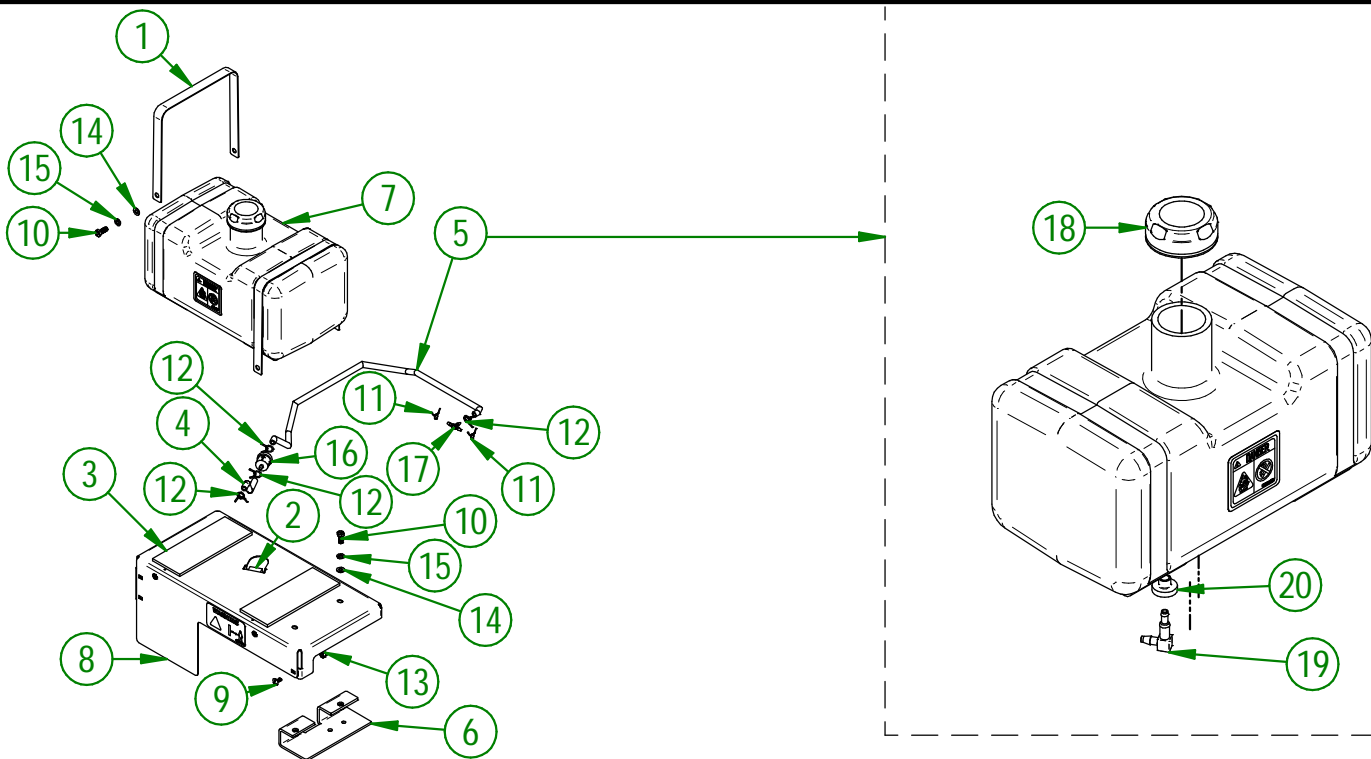
#	# DE PIÈCE	QTÉ	TITRE
1	39-01-6600	2	CEINTURE DE RÉSERVOIR À ESSENCE
2	39-42-0090	2	RUBAN SPONGIEUX AUTO-COLANT NOIR 1/4" X 3/4" X 14 1/2" LG
3	39-42-0095	2	RUBAN SPONGIEUX AUTO-COLANT NOIR 1/4" X 3/4" X 9 7/8" LG
4	39-46-0160	1	BOYAU À ESSENCE 1/4"
5	39-46-0165	1	BOYAU À ESSENCE 1/4"
6	39-50-5005	1	SUPPORT GARDE DE POMPE
7	39-57-5005	1	RÉSERVOIR ESSENCE EN ALUMINIUM
8	39-57-5010	1	GARDE DE POMPE HYDROSTATIQUE
9	NC01-04-0001	5	BOULON CARR. GR2 NC ZINC 1/4-20 X 1/2" LG
10	NC01-17-0058	6	BOULON HEX. GR2 NC ZINC 5/16-18 X 3/4" LG
11	NC01-17-0060	2	BOULON HEX NC ZINC 5/16-18 X 1" LG
12	NC01-65-0304	2	COLLIER DE SERRAGE 5/16"
13	NC01-65-0305	4	COLLIER DE SERRAGE 7/16"
14	NC01-96-0009	5	ÉCROU HEX. BLOC NYLON NC Z 1/4-20
15	NC02-22-0008	6	RONDELLE ACIER ORD. ZINC 5/16"
16	NC02-32-0011	8	RONDELLE RESSORT ZINC 5/16"
17	NC13-37-0673	1	BOUCHON DE RÉSERVOIR
18	NC13-37-0688	1	FILTRE À GAZ 3/16
19	NC13-45-0142	2	COUDE 90° 1/4 FEMELLE NPT X 1/4 MALE NPT
20	NC13-68-0022	1	BARBILLON 3/16" X 1/4" NPT
21	NC13-68-0032	1	BARBILLON EN T POUR BOYAU 3/16" PLATIQUE (ESSENCE)

39-57-5002

#	# DE PIÈCE	QTÉ	TITRE
1	39-01-6605	2	CEINTURE DE RÉSERVOIR À ESSENCE
2	39-42-0130	1	RUBAN SPONGIEUX AUTO-COLANT NOIR 3/8" X 3/4" X 1" LG
3	39-42-0205	2	RUBAN SPONGIEUX AUTO-COLLANT NOIR 1/4 X 3"
4	39-46-0170	1	BOYAU À ESSENCE
5	39-46-0175	1	BOYAU À ESSENCE
6	39-50-5005	1	SUPPORT GARDE DE POMPE
7	39-57-5008	1	RESERVOIR A ESSENCE
8	39-57-5011	1	GARDE DE POMPE HYDROSTATIQUE
9	NC01-07-0001	5	BOULON CARR. GR5 NC ZINC 1/4-20 X 1/2" LG
10	NC01-25-0058	6	BOULON HEX.GR5 NC ZINC 5/16-18 X 3/4"
11	NC01-65-0304	2	COLLIER DE SERRAGE 5/16"
12	NC01-65-0305	4	COLLIER DE SERRAGE 7/16"
13	NC01-96-0009	5	ÉCROU HEX. BLOC NYLON NC Z 1/4-20
14	NC02-22-0008	6	RONDELLE ACIER ORD. ZINC 5/16"
15	NC02-32-0011	6	RONDELLE RESSORT ZINC 5/16"
16	NC13-37-0688	1	FILTRE À GAZ 3/16
17	NC13-68-0032	1	BARBILLON EN T POUR BOYAU 3/16" PLATIQUE (ESSENCE)

39-57-5008

#	# DE PIÈCE	QTÉ	TITRE
18	NC13-80-0317	1	BOUCHON DE RESERVOIR
19	NC13-80-0318	1	COUDE 90° X 1/4" BOYAU À GAZ
20	NC13-80-0319	1	OEILLET VITRON #468661



UTILISER CES PIÈCES SEULEMENT SI VOTRE  
NUMÉRO DE SÉRIE EST CONCERNÉ:

#45784 ET PLUS

**AGRIMETAL**

REGROUPEMENT RÉSERVOIR ESSENCE SUPPLÉMENTAIRE

CREATION : 26/04/24

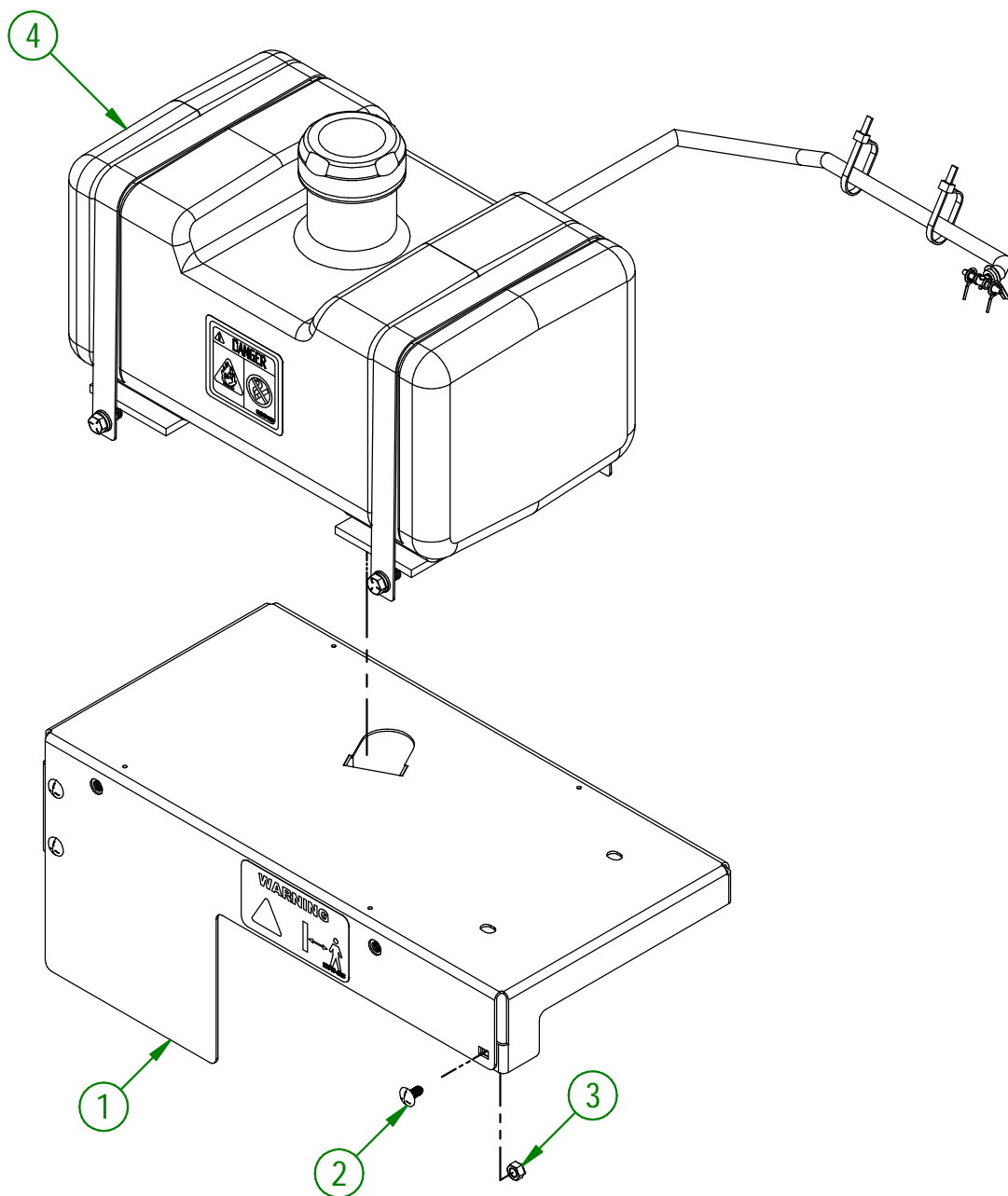
REVISION : 29/05/24

ASSEMBLY : **39-57-5002**

AUTHOR : M. HOULE

39-57-5025

#	# DE PIÈCE	QTÉ	TITRE
1	39-57-5011	1	GARDE DE POMPE HYDROSTATIQUE
2	NC01-07-0001	5	BOULON CARR. GR5 NC ZINC 1/4-20 X 1/2" LG
3	NC01-96-0009	5	ÉCROU HEX. BLOC NYLON NC Z 1/4-20
4	39-57-5022	1	RÉSERVOIR ESSENCE 3 GALLONS



<b>AGRIMETAL</b>	
<b>REG. RÉSERVOIR SUPPLÉMENTAIRE</b>	
CREATION : 22/01/25	ASSEMBLY : <b>39-57-5025</b>
REVISION : 22/01/25	AUTHOR : D. CHASSÉ

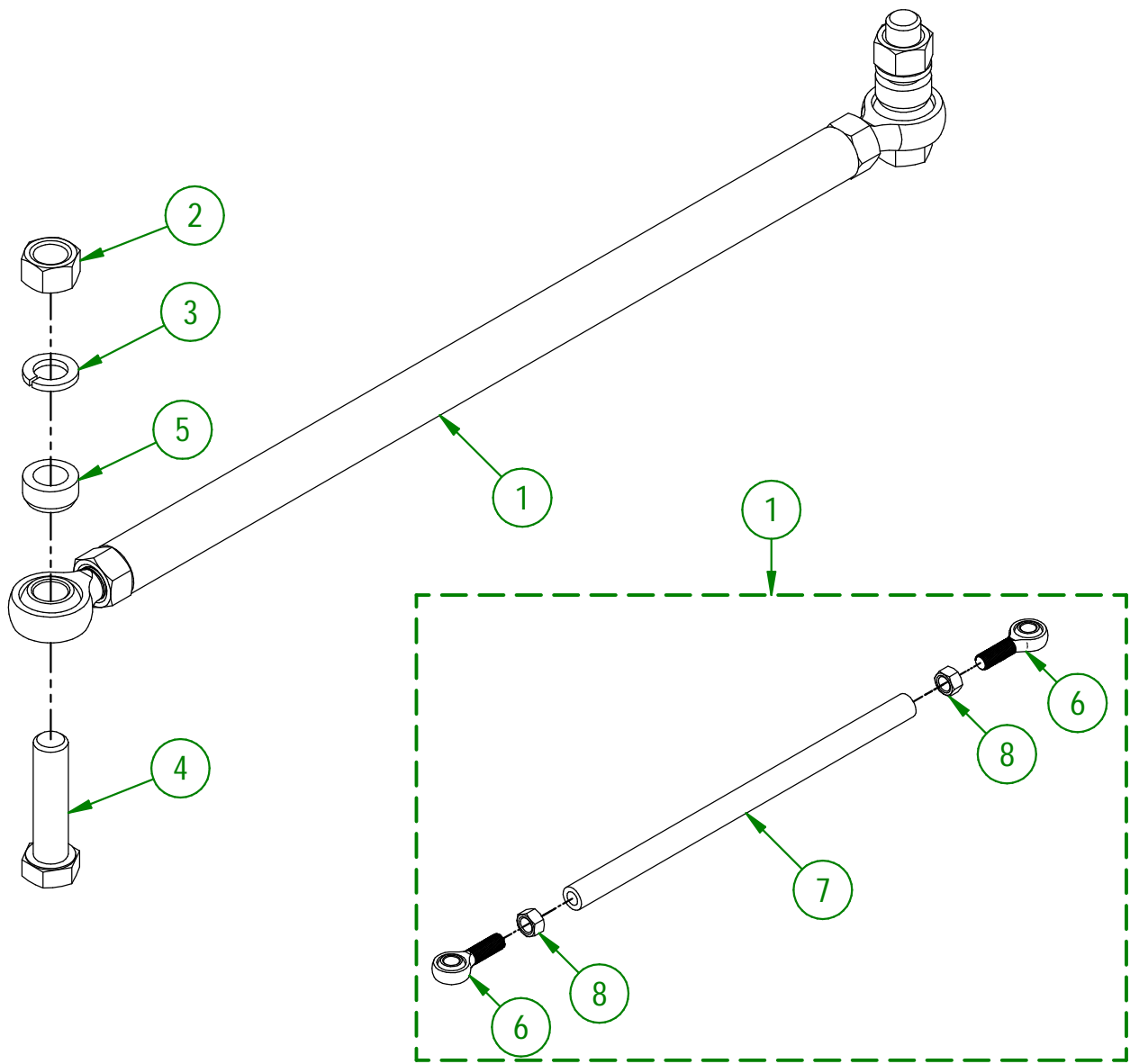


39-57-0190

#	# DE PIÈCE	QTÉ	TITRE
1	39-55-0700	1	BRAS DE CONDUITE
2	NC02-07-0022	2	ÉCROU HEX. 5/8-11
3	NC02-32-0016	2	RONDELLE RESSORT ZINC 5/8"
4	NC01-17-0398	2	BOULON HEX. GR2 NC ZINC 5/8-11 X 2 1/2" LG
5	39-21-0055	2	BAGUE DE ROTULE

39-55-0700

#	# DE PIÈCE	QTÉ	TITRE
6	NC01-67-0308	2	EMBOUIT DE BIELLETTE MALE FILET 5/8-18
7	39-21-0060	1	BRAS DE CONDUITE
8	NC02-10-0022	2	ÉCROU HEX. NF ZINC 5/8-18



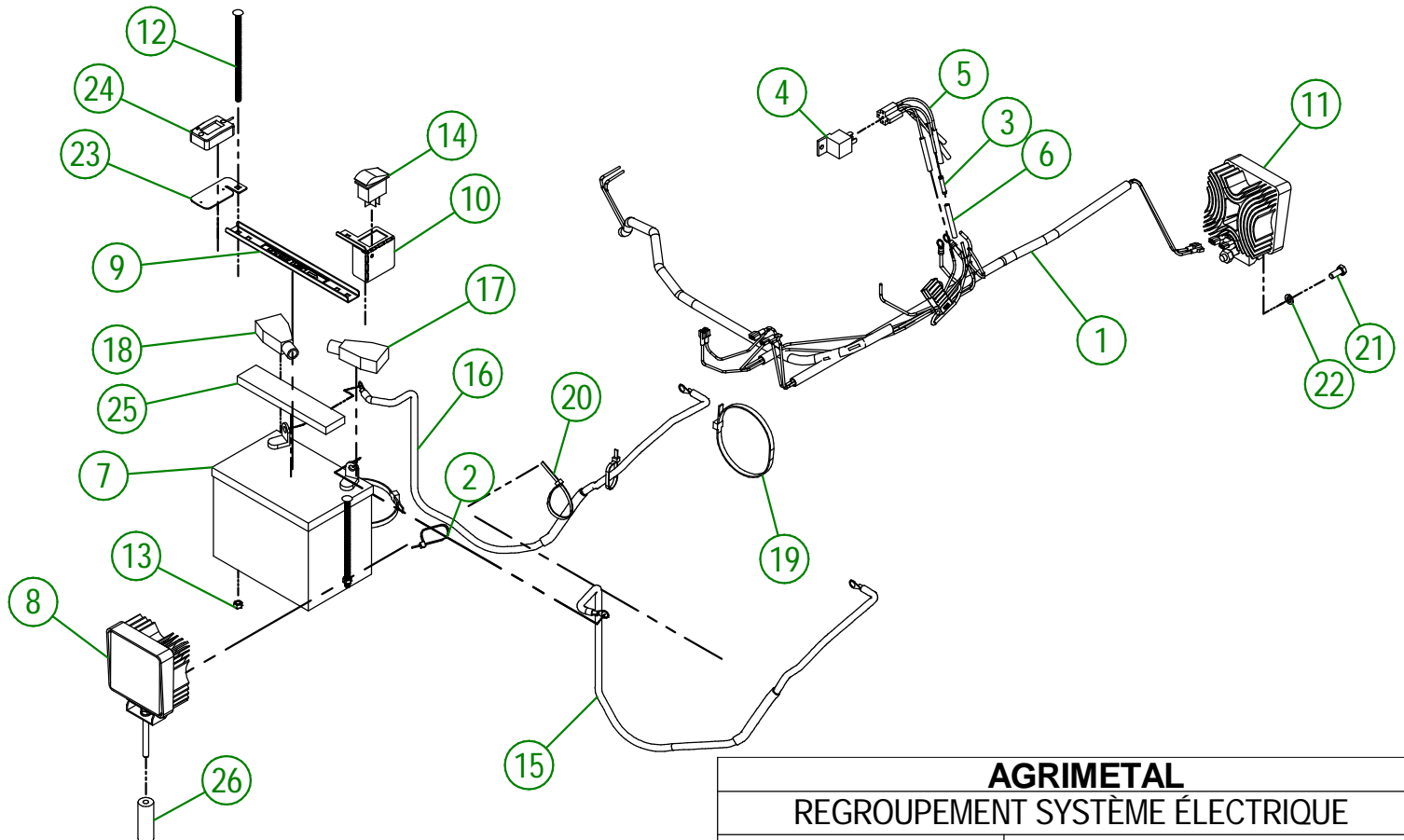
**AGRIMETAL**

REGROUP.BRAS DE CONDUITE POUR ROULEAU

CREATION : 25/04/18  
REVISION : 15/02/22

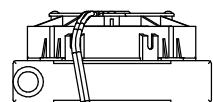
ASSEMBLY : **39-57-0190**  
AUTHOR : J.KABWE

#	# DE PIÈCE	QTÉ	TITRE
1	39-57-0626	1	REGROUPEMENT ENSEMBLE DE FILAGE COMPLET
2	NC13-25-0019	2	ATTACHE NYLON NOIR 7 X 50 LBS
3	NC13-25-0228	5	TERMINAL D'UNION EN VINYLE 16-14
4	NC13-25-0406	1	RELAIS 12V 40A 5 PINS
5	39-55-0430	1	PRISE DE RELAIS
6	39-42-0200	5	GAINÉ THERMORETRACTABLE NOIR
7	NC13-12-0001	1	BATTERIE 12 VOLTS DE DÉMARRAGE
8	39-55-0123	1	LUMIÈRE AU DEL
9	39-57-0195	1	CEINTURE DE BATTERIE (DESSUS) INCLAUTOCOLLANT
10	39-01-3050	1	SUPPORT D'INTERRUPTEUR DE LUMIÈRE
11	39-55-0121	1	LUMIÈRE AU DEL
12	NC01-04-0027	2	BOULON CARR. GR2 NC ZINC 1/4-20 X 6" LG
13	NC01-96-0009	2	ÉCROU HEX. BLOC NYLON NC Z 1/4-20
14	NC13-25-0368	1	INTERRUPTEUR POUR ENSEMBLE DE LUMIÈRE
15	39-55-0815	1	CABLE A BATTERIE 36" ( POSITIF) (GR 400)
16	39-55-0820	1	CABLE A BATTERIE 36" LG (NEGATIF) (GR 400)
17	NC13-80-0267	1	PROTECTEUR ROUGE POUR POTEAU DE BATTERIE
18	NC13-80-0268	1	PROTECTEUR NOIR POUR POTEAU DE BATTERIE
19	NC13-25-0229	2	ATTACHE DE NYLON NOIR
20	NC13-25-0245	1	ATTACHE DE NYLON NOIR 7 X 50 LBS
21	NC01-17-0058	1	BOULON HEX. GR2 NC ZINC 5/16-18 X 3/4" LG
22	NC02-32-0011	1	RONDELLE RESSORT ZINC 5/16"
23	33-01-4000	1	SUPPORT DE COMPTEUR HEURE
24	NC13-37-0669	1	HORAMETRE (HOUR METER)
25	33-42-0130	1	RUBAN SPONGIEUX AUTO-COLLANT NOIR 7"
26	39-21-0040	1	SUPPORT DE LUMIÈRE DROITE

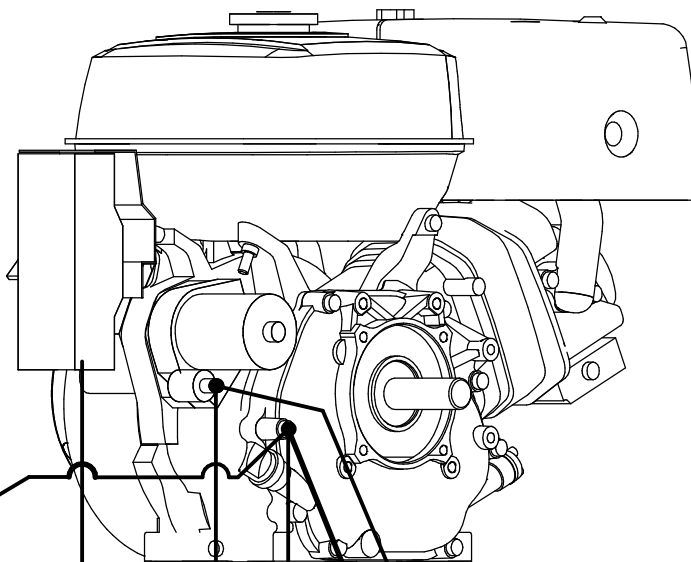


<b>AGRIMETAL</b>	
<b>REGROUPEMENT SYSTÈME ÉLECTRIQUE</b>	
CREATION : 29/02/24	ASSEMBLY : <b>39-57-0622</b>
REVISION : 03/09/25	AUTHOR : D. CHASSÉ

REFROIDISSEUR  
À L'HUILE



NOIR  
BLANC



NOIR

BATTERIE



ROUGE

NOIR

ROUGE

BLANC

ROUGE

FUSE

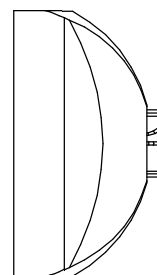
BLEU

JAUNE

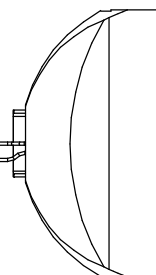
NOIR

ROUGE

NOIR



LUMIÈRE



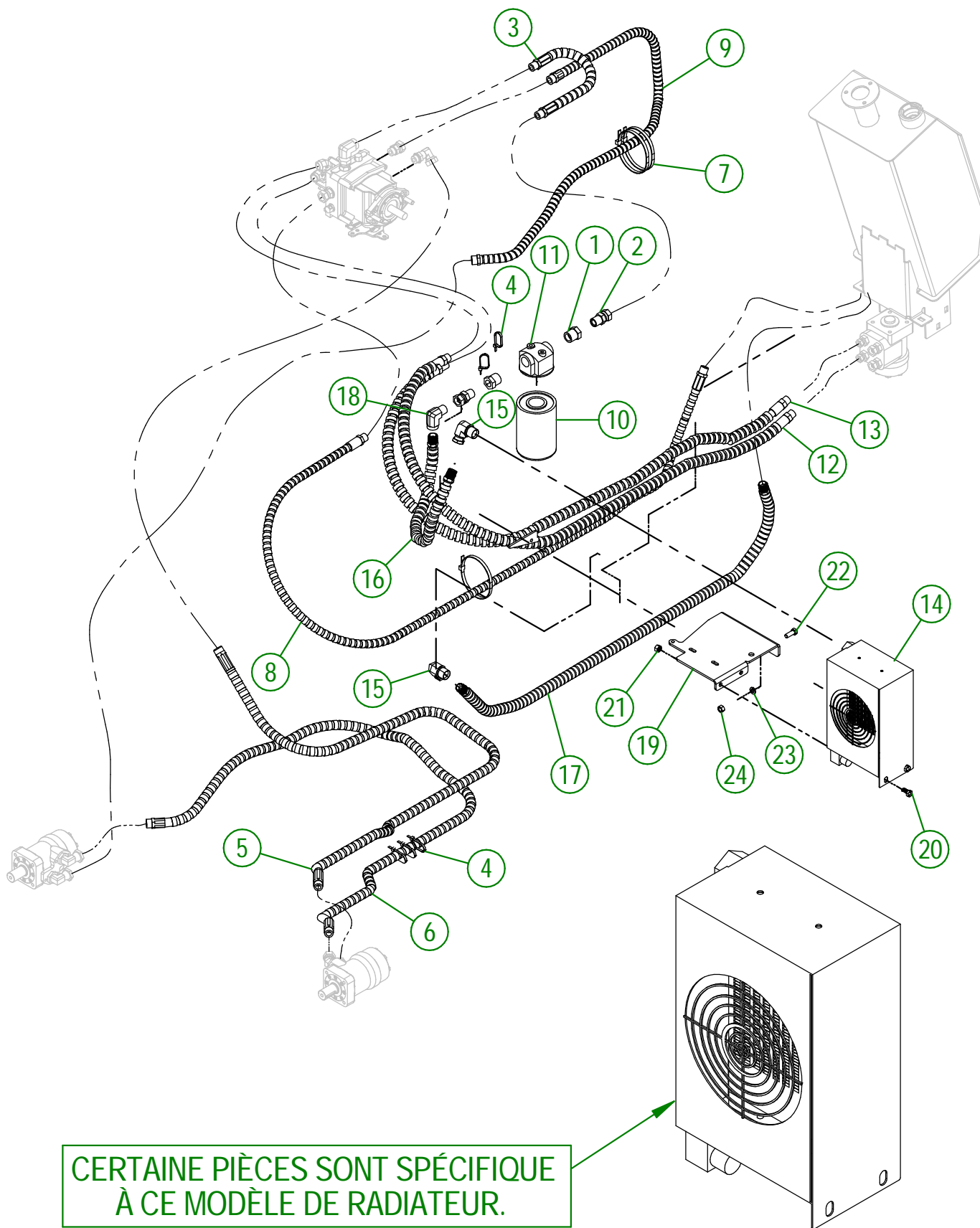
LUMIÈRE

**AGRIMETAL**

REGROUP. ENSEMBLE DE FILAGE COMLET

CREATION : 01/03/24  
REVISION : 01/03/24

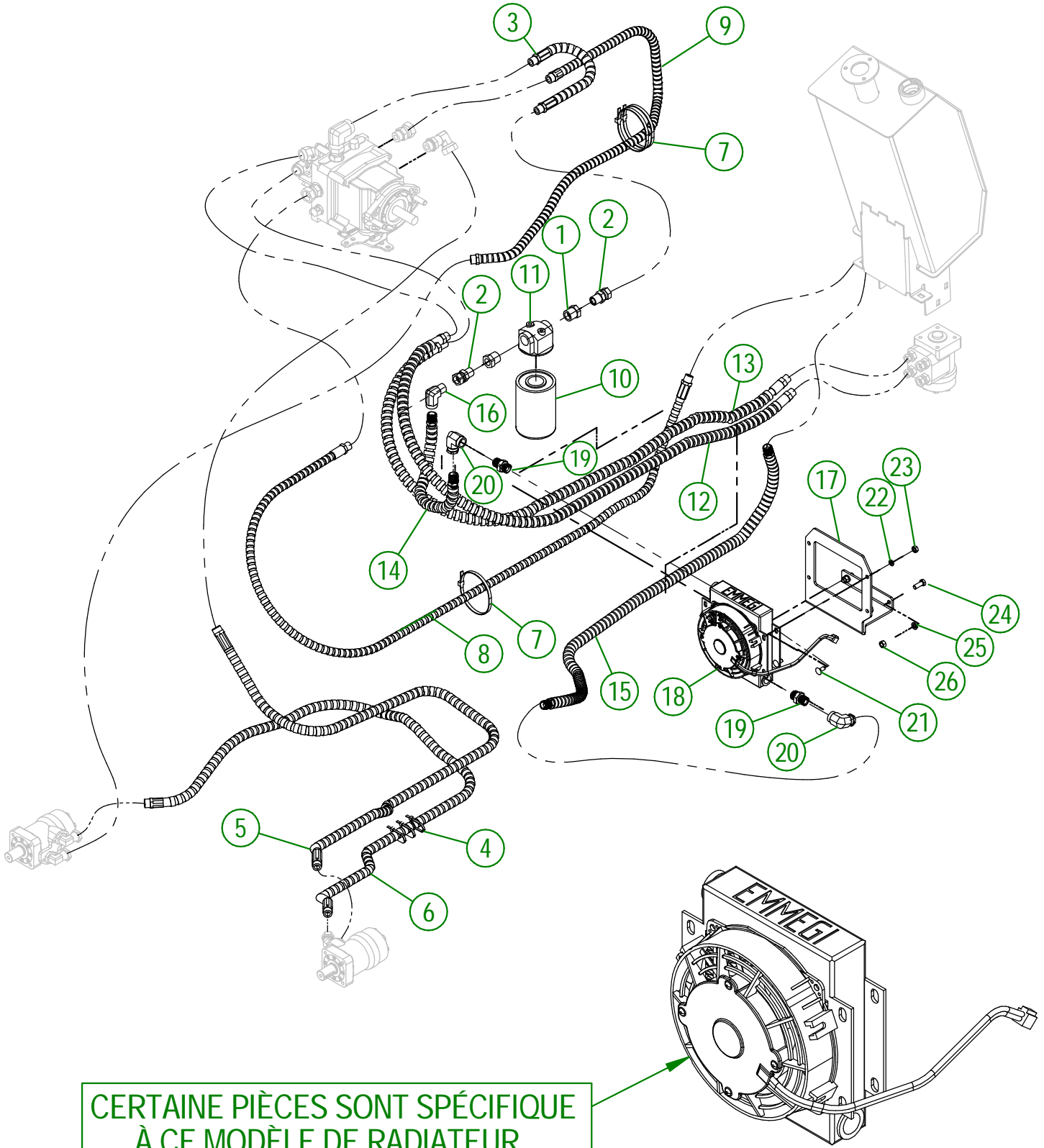
ASSEMBLY : **39-57-0626**  
AUTHOR : dessin3



<b>AGRIMETAL</b>	
REGROUPEMENT SYSTÈME HYDRAULIQUE	
CREATION : 01/02/24	ASSEMBLY : <b>39-57-0594</b>
REVISION : 11/09/25	AUTHOR : J. Houle

39-57-0594

#	# DE PIÈCE	QTÉ	TITRE
1	NC13-45-0032	2	RÉDUCTEUR HEX. 1/2 FEM. NPT X 3/4 MALE NPT
2	NC13-45-0091	2	UNION DROIT 1/2 MÂLE NPT X 1/2 FEM. TOUR. NPSM
3	NC17-02-0313	1	BOYAU HYDRAULIQUE 19"
4	NC13-25-0019	6	ATTACHE NYLON NOIR 7 X 50 LBS
5	NC17-02-0374	1	BOYAU HYDRAULIQUE 63"
6	NC17-02-0372	1	BOYAU HYDRAULIQUE 59"
7	NC13-25-0229	3	ATTACHE DE NYLON NOIR
8	39-55-0365	1	BOYAU HYDRAULIQUE 75"
9	NC17-02-0376	1	BOYAU HYDRAULIQUE 37"
10	NC13-45-0048	1	FILTRE À L'HUILE
11	NC13-45-0049	1	FILTREUR (TÊTE)
12	NC17-02-0434	1	BOYAU HYD. 3/8 X 74"OAL 3/8 NPT MALE RIG.X 3/8 NPT MALE RIG
13	NC17-02-0434	1	BOYAU HYD. 3/8 X 74"OAL 3/8 NPT MALE RIG.X 3/8 NPT MALE RIG
14	39-55-0176	1	REFROIDISSEUR D'HUILE AH0608T
15	NC13-45-0402	2	COUDE 90° 3/4 MÂLE NPT X 1/2 FEMELLE TOUR. NPT
16	39-55-0380	1	BOYAU HYDRAULIQUE 14"
17	39-55-0375	1	BOYAU HYDRAULIQUE 46"
18	NC13-45-0025	1	COUDE 90 1/2 FEMELLE NPT X 1/2 MALE NPT
19	39-50-0226	1	SUPPORT DE REFROIDISSEUR À L'HUILE
20	NC01-25-0112	2	BOULON HEX. GR5 NC ZINC 3/8-16 X 3/4"
21	NC01-93-0011	2	ÉCROUS HEX.BLOC.ACIER NC ZINC 3/8-16
22	NC01-25-0114	2	BOULON HEX. GR5 NC ZINC 3/8-16 X 1"
23	NC02-32-0012	2	RONDELLE RESSORT ZINC 3/8"
24	NC02-07-0018	2	ÉCROU HEX. NC ZINC 3/8-16

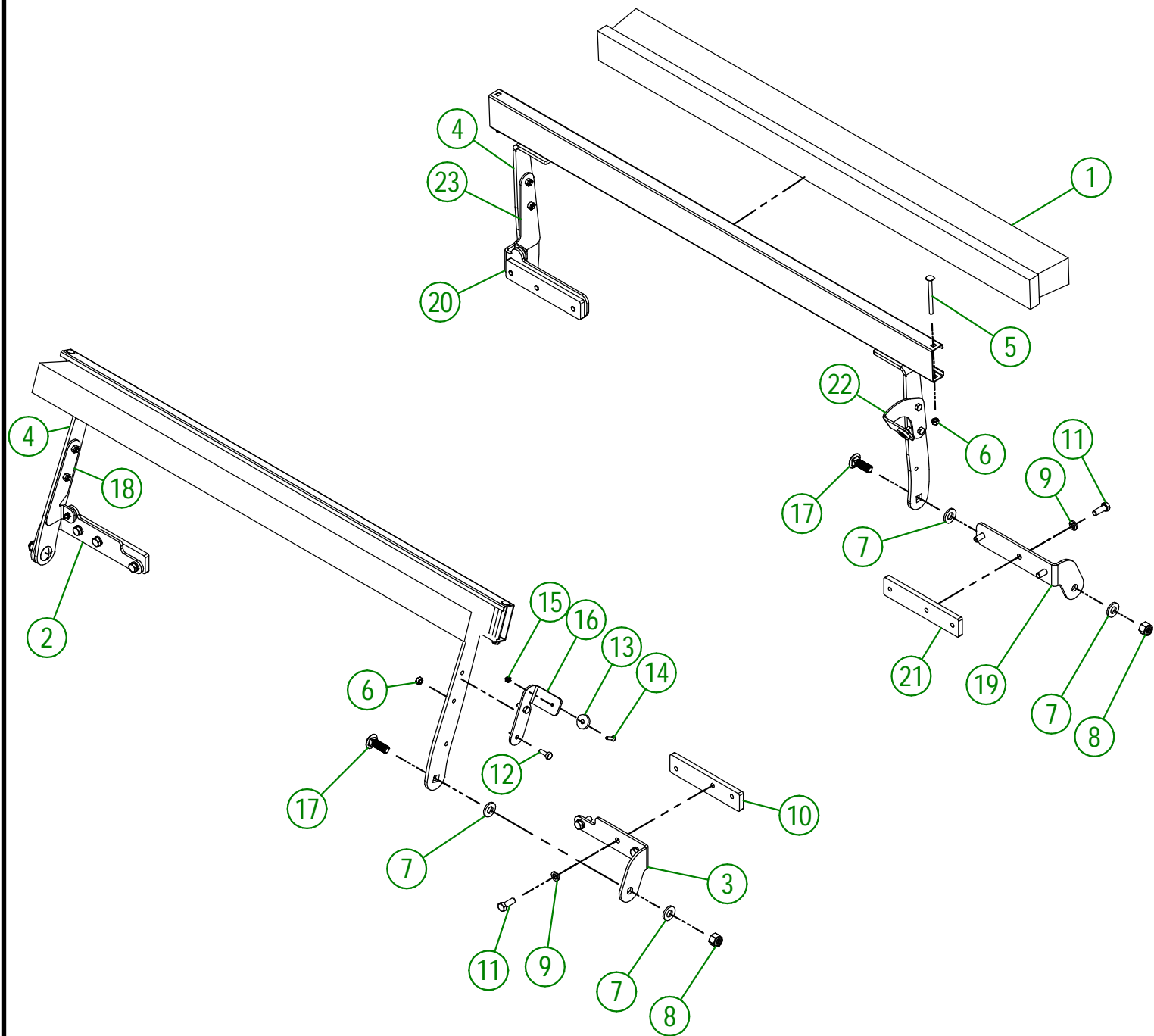


CERTAINES PIÈCES SONT SPÉCIFIQUES À CE MODÈLE DE RADIATEUR.

<b>AGRIMETAL</b>	
REGROUPEMENT SYSTÈME HYDRAULIQUE	
CREATION : 11/03/24	ASSEMBLY : <b>39-57-0595</b>
REVISION : 11/09/25	AUTHOR : J. Houle

## 39-57-0595

#	# DE PIÈCE	QTÉ	TITRE
1	NC13-45-0032	2	RÉDUCTEUR HEX. 1/2 FEM. NPT X 3/4 MALE NPT
2	NC13-45-0091	2	UNION DROIT 1/2 MÂLE NPT X 1/2 FEM. TOUR. NPSM
3	NC17-02-0313	1	BOYAU HYDRAULIQUE 19"
4	NC13-25-0019	6	ATTACHE NYLON NOIR 7 X 50 LBS
5	NC17-02-0374	1	BOYAU HYDRAULIQUE 63"
6	NC17-02-0372	1	BOYAU HYDRAULIQUE 59"
7	NC13-25-0229	3	ATTACHE DE NYLON NOIR
8	39-55-0365	1	BOYAU HYDRAULIQUE 75"
9	NC17-02-0376	1	BOYAU HYDRAULIQUE 37"
10	NC13-45-0048	1	FILTRE À L'HUILE
11	NC13-45-0049	1	FILTREUR (TÊTE)
12	NC17-02-0434	1	BOYAU HYD. 3/8 X 74"OAL 3/8 NPT MALE RIG.X 3/8 NPT MALE RIG
13	NC17-02-0434	1	BOYAU HYD. 3/8 X 74"OAL 3/8 NPT MALE RIG.X 3/8 NPT MALE RIG
14	39-55-0380	1	BOYAU HYDRAULIQUE 14"
15	39-55-0388	1	BOYAU HYDRAULIQUE 48"
16	NC13-45-0025	1	COUDE 90 1/2 FEMELLE NPT X 1/2 MALE NPT
17	39-04-0705	1	SUPPORT DE REFROIDISSEUR D'HUILE
18	NC13-45-0399	1	REFROIDISSEUR D'HUILE 12V
19	NC13-45-0396	2	UNION DROIT 1/2" M. BSPP X 1/2" M. NPT
20	NC13-45-0395	2	COUDE 90° TOURN/ 1/2 F. NPT X 1/2 F. NPT
21	NC01-07-0056	4	BOULON CARR. GR5 NC ZINC 5/16-18 X 3/4" LG
22	NC02-32-0011	4	RONDELLE RESSORT ZINC 5/16"
23	NC02-07-0017	4	ÉCROU HEX. 5/16-18
24	NC01-25-0114	2	BOULON HEX. GR5 NC ZINC 3/8-16 X 1"
25	NC02-32-0012	2	RONDELLE RESSORT ZINC 3/8"
26	NC02-07-0018	2	ÉCROU HEX. NC ZINC 3/8-16



**AGRIMETAL**

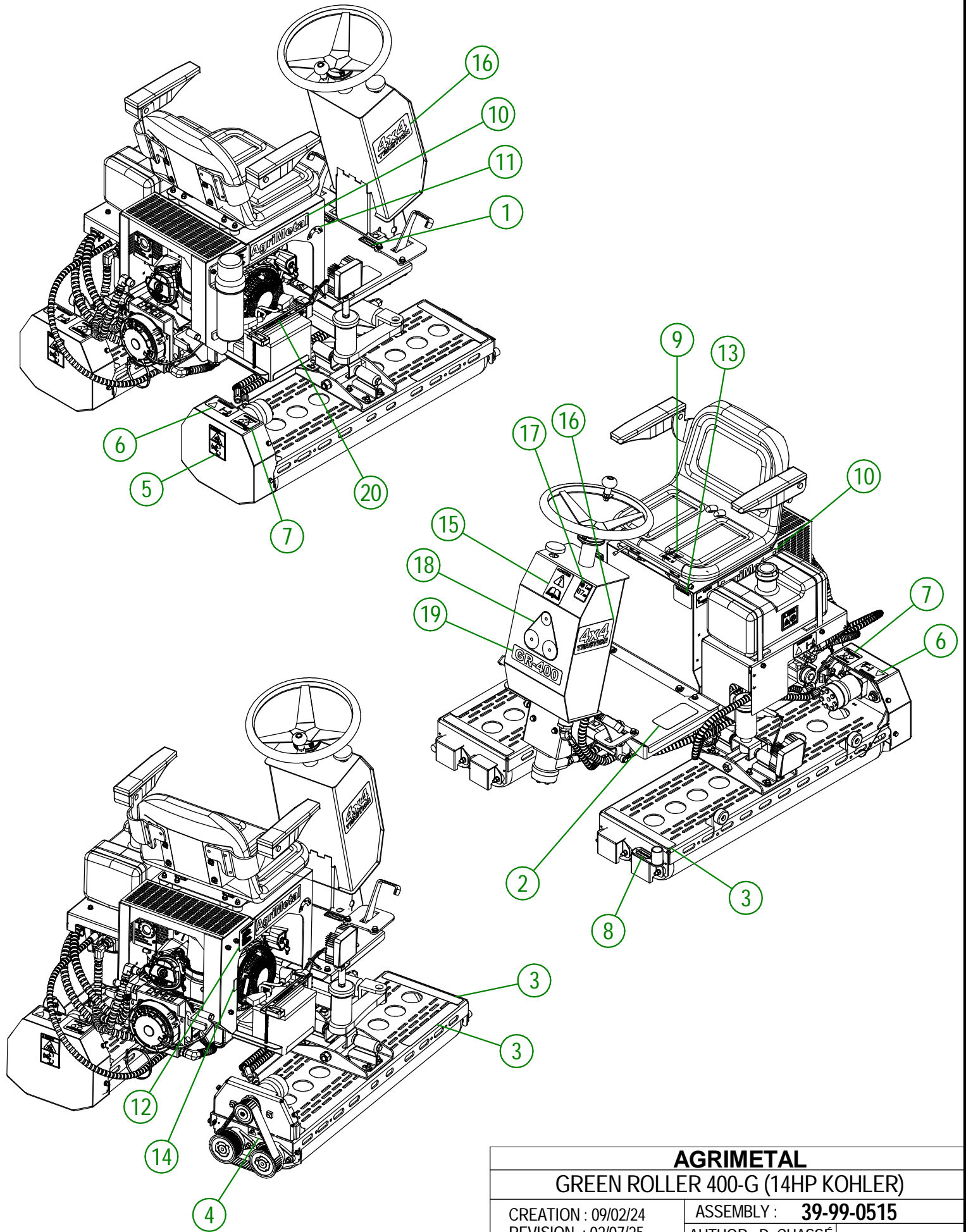
**OPTION DE BROSSE GR-400-G**

CREATION : 06/02/24  
 REVISION : 05/11/24

ASSEMBLY : **39-57-9115**  
 AUTHOR : D. CHASSÉ

39-57-9115

#	# DE PIÈCE	QTÉ	TITRE
1	NC13-80-0294	2	BALAI GR400
2	39-04-0527	1	SUPPORT DE BROSSE (AVANT-GAUCHE)
3	39-04-0525	1	SUPPORT DE BROSSE (ARRIÈRE-GAUCHE)
4	39-50-9100	2	SUPPORT DE BROSSE
5	NC01-05-0013	4	BOULON CARR. GR5 NC ZINC 1/4-20 X 3" LG
6	NC01-96-0009	12	ÉCROU HEX. BLOC NYLON NC Z 1/4-20
7	NC02-25-0011	8	RONDELLE ACIER SAE ZINC 17/32 ID
8	NC01-96-0014	4	ÉCROU HEX. BLOC. NYLON NC ZINC 1/2-13
9	NC02-32-0012	12	RONDELLE RESSORT ZINC 3/8"
10	39-05-0510	2	PLAQUE DE SUPPORT DE BROSSE
11	NC01-25-0114	12	BOULON HEX. GR5 NC ZINC 3/8-16 X 1"
12	NC01-25-0004	8	BOULON HEX. GR5 NC ZINC 1/4-20 X 3/4"
13	NC13-05-0008	4	AIMANT
14	NC02-36-0110	4	VIS MÉCAT.FRAI.SERR.CARRÉ ZINC 10-24 X 3/4" LG.
15	NC01-96-0006	4	ÉCROU HEX. BLOC. NYLON NC ZINC 3/16"
16	39-01-0301	1	SUPPORT D'AIMANT (GAUCHE)
17	NC01-07-0235	4	BOULON CARR. GR5 NC ZINC 1/2-13 X 1 1/2"
18	39-01-0485	1	SUPPORT D'AIMANT (DROIT)
19	39-04-0540	1	SUPPORT DE BROSSE (ARRIÈRE-DROIT)
20	39-04-0543	1	SUPPORT DE BROSSE (AVANT-DROIT)
21	39-05-0506	2	PLAQUE DE SUPPORT DE BROSSE
22	39-01-0306	1	SUPPORT D'AIMANT (DROIT)
23	39-01-0480	1	SUPPORT D'AIMANT (GAUCHE)



<b>AGRIMETAL</b>	
<b>GREEN ROLLER 400-G (14HP KOHLER)</b>	
CREATION : 09/02/24	ASSEMBLY : <b>39-99-0515</b>
REVISION : 02/07/25	AUTHOR : D. CHASSÉ

#	# DE PIÈCE	QTÉ	TITRE
1	NC13-33-0124	2	AUTO-COLLANT FLÈCHE DE DIRECTION
2	NC13-80-0082	2	AUTO-COLLANT ANTI-DERAPANT NOIR COIN ROND 3" X 6"
3	NC13-80-0081	3	AUTO-COLLANT ANTI-DERAPANT NOIR COIN EN ROND 1 1/2" X 12"
4	NC13-33-0351	2	AUTO-COLLANT DANGER
5	NC13-33-0282	2	AUTO-COLLANT PICTOGRAMME DANGER
6	NC13-33-0288	2	AUTO-COLLANT AVERTISSEMENT RISQUE LIQUIDE SOUS HAUTE- PRESSION
7	NC13-33-0355	2	AUTOCOLLANT TENSION DE COURROIE
8	NC13-33-2695	1	ESTAMPE FLAG HOLDER
9	NC13-33-0185	2	AUTO-COLLANT PICTOGRAMME (FEU + CIGARETTE)
10	NC13-33-2687	2	AUTO-COLLANT AGRIMETAL
11	NC13-33-0095	1	AUTO-COLLANT OFF ON START
12	NC13-33-0151	1	AUTO-COLLANT IMPORTANT TO PREVENT ENGINE FAILURE...
13	NC13-33-0178	1	AUTO-COLLANT IMPORTANT PLEASE CHECK OIL LEVEL...
14	NC13-33-2662	1	ESTAMPE ON OFF CHOKE/GAZ MOTEUR GREEN ROLLER
15	NC13-33-0183	1	AUTO-COLLANT CAUTION MANUEL OPÉRATION
16	NC13-33-2682	2	AUTO-COLLANT 4x4
17	NC13-33-0153	1	AUTO-COLLANT 87 DB
18	NC13-33-2678	1	AUTO-COLLANT SYNCHRO BELT DRIVE
19	NC13-33-2684	1	AUTO-COLLANT GR 400
20	NC13-33-0350	1	ESTAMPE FLÈCHE LIGHT SWITCH