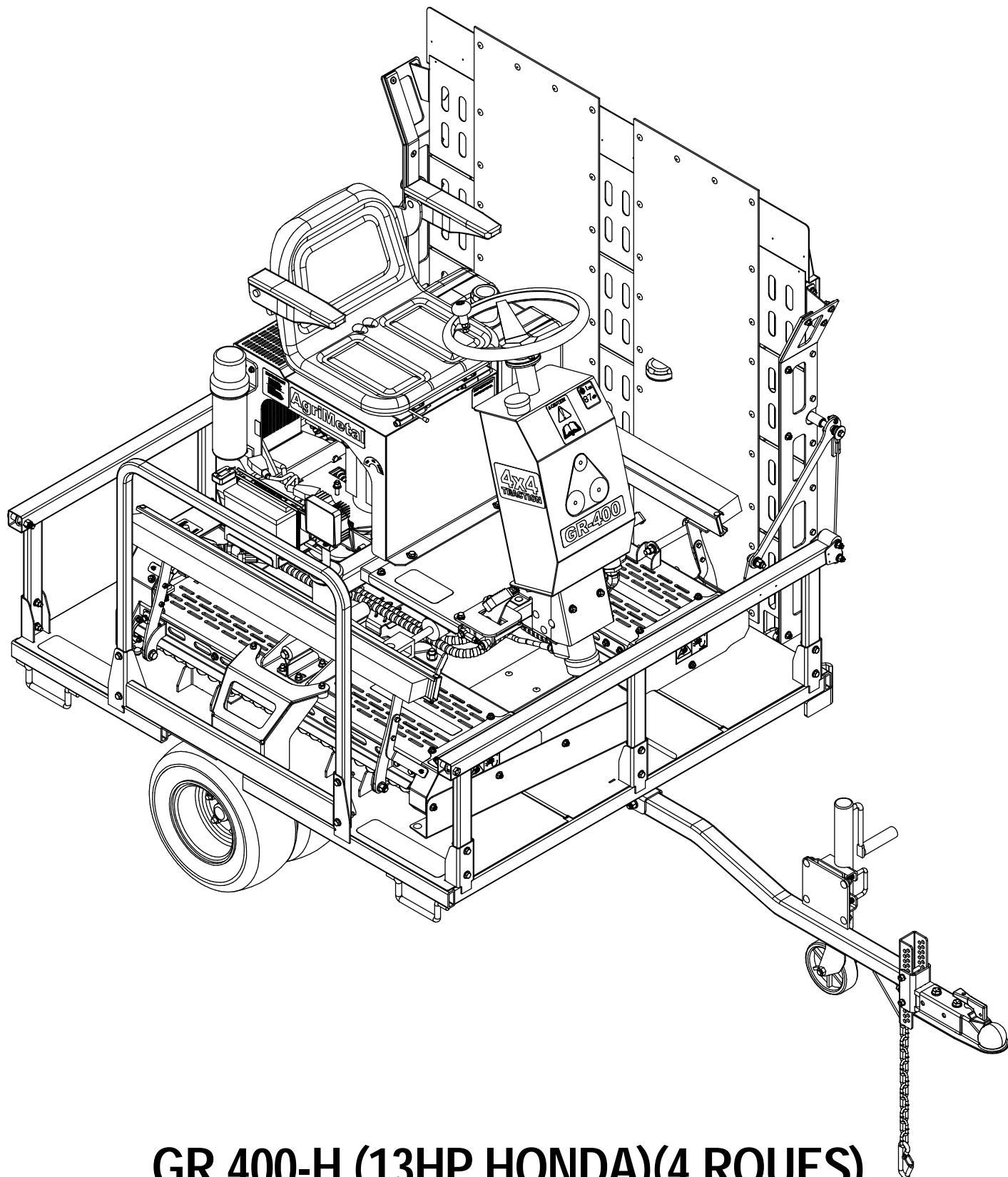
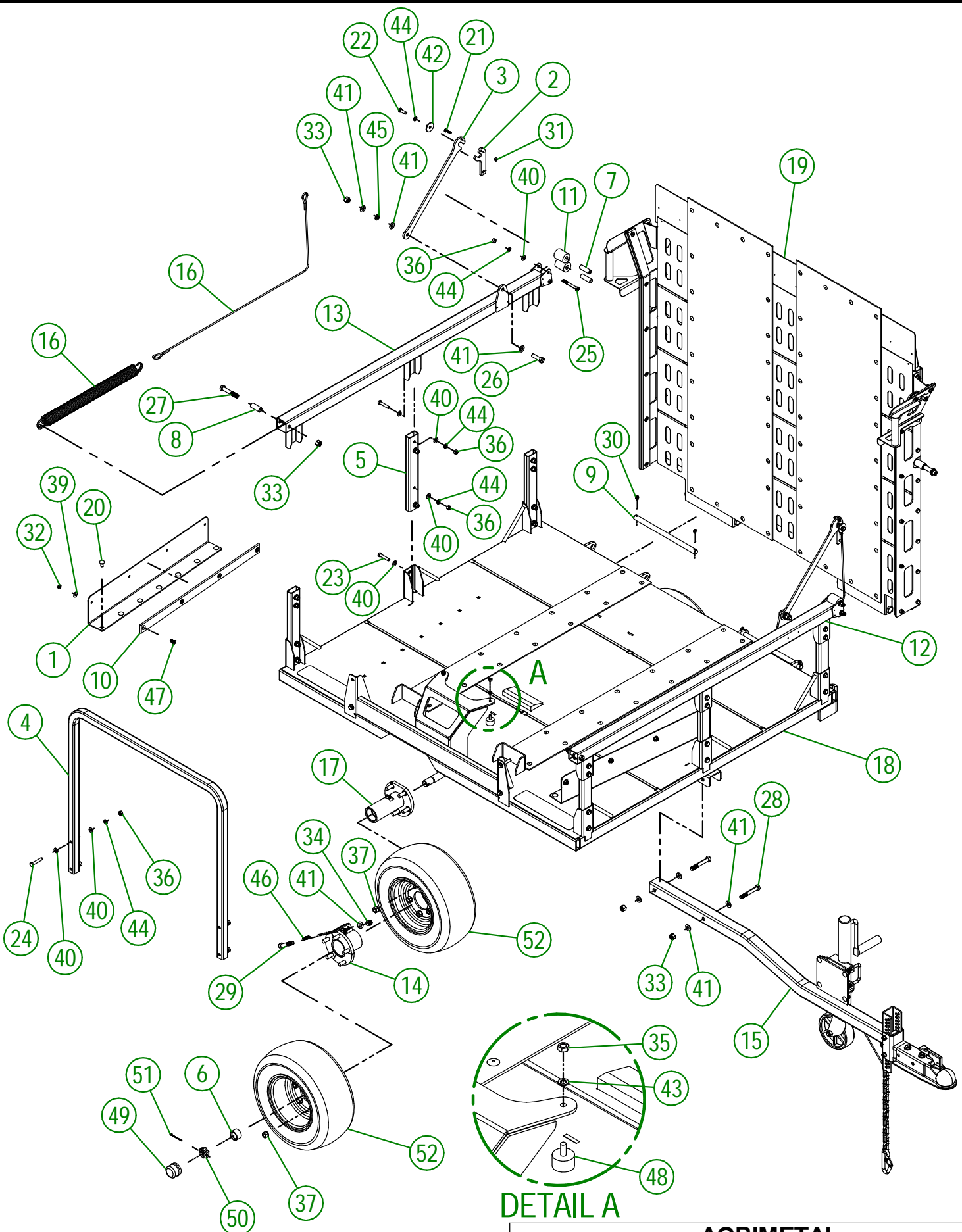


AgriMetal

CATALOGUE DE PIÈCES



GR 400-H (13HP HONDA)(4 ROUES)



DETAIL A

AGRIMETAL	
REMORQUE (2 ROUES)	
CREATION : 10/02/26	ASSEMBLY : 39-55-0524
REVISION : 20/03/26	AUTHOR : N. GOULET

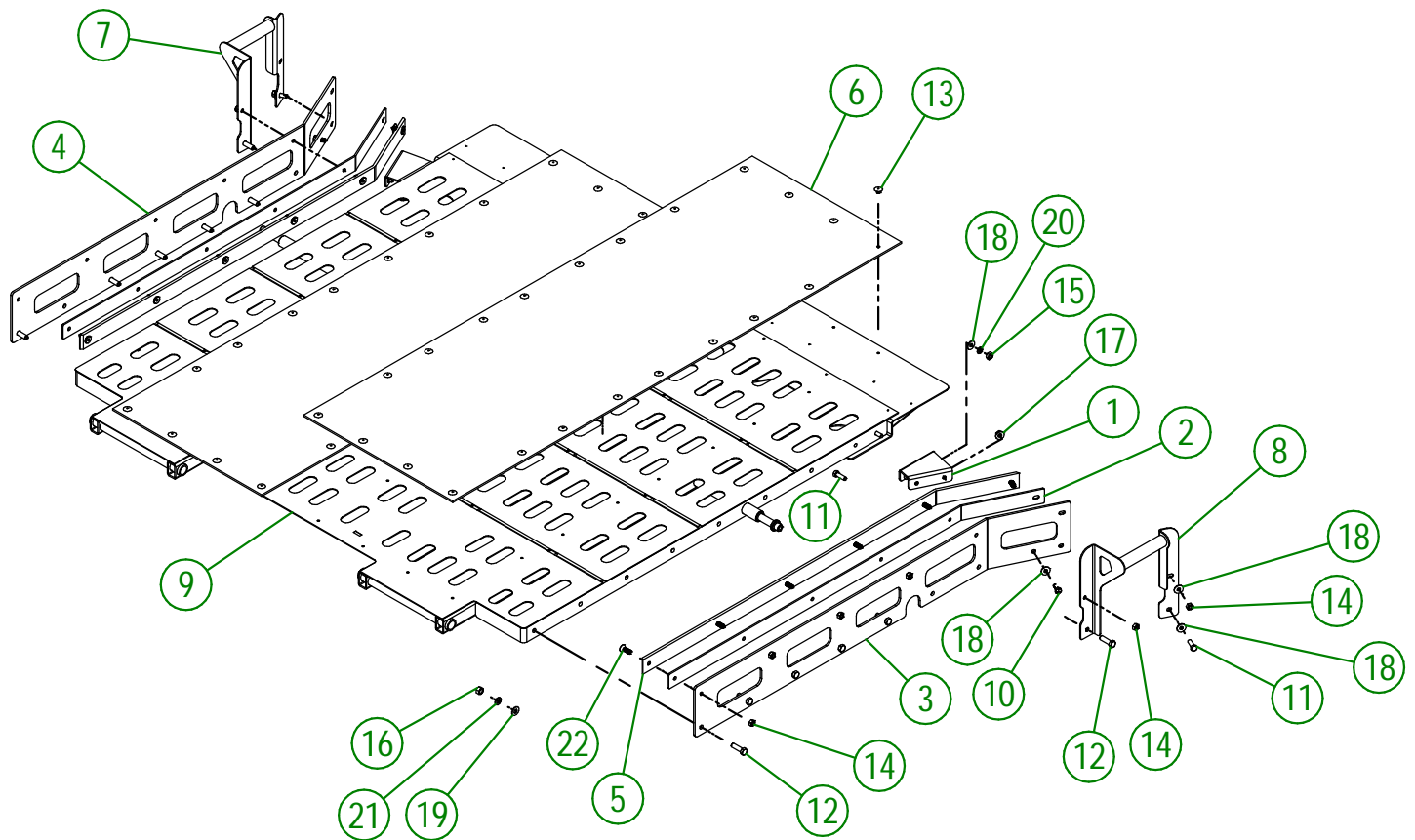
39-55-0524

#	# DE PIÈCE	QT	TITRE
1	39-01-0439	2	GUIDE DE POSITIONNEMENT
2	39-04-0360	2	BARRURE DE PORTE
3	39-04-1196	2	BARRURE DE RAMPE
4	39-07-0036	1	TUBE DE RAMPE
5	39-08-0032	6	TUBE DE SUPPORT DE RESSORT DE RAMPE
6	39-09-0070	2	BAGUE D'ESSIEUX DE ROUE
7	39-09-0080	4	BAGUE DE POULIE DE CABLE
8	39-09-0110	2	BAGUE DE RESSORT DE RAMPE
9	39-13-0655	2	PIVOT DE RAMPE
10	39-42-0156	2	GLISSIÈRE
11	39-42-1030	4	POULIE DE CÂBLE DE RAMPE
12	39-50-1136	1	SUPPORT DE RESSORT DE RAMPE
13	39-50-1141	1	SUPPORT DE RESSORT DE RAMPE
14	39-55-0180	2	MOYEU DE ROUE PRÉ-ASS
15	39-55-0313	1	TIMON PRÉ-ASS.
16	39-55-0680	2	CABLE ET RESSORT PRÉ-ASS.
17	39-55-1105	2	MOYEU DE ROUE PRÉ-ASS.
18	39-57-0525	1	REGROUPEMENT DE REMORQUE (2 ROUES)
19	39-57-0720	1	RAMPE DE REMORQUE
20	NC01-07-0107	14	BOULON CARR. GR5 NC ZINC 3/8-16 X 3/4"
21	NC01-25-0006	2	BOULON HEX. GR5 NC ZINC 1/4-20 X 1"
22	NC01-25-0114	2	BOULON HEX. GR5 NC ZINC 3/8-16 X 1"
23	NC01-25-0117	24	BOULON HEX. GR5 NC ZINC 3/8-16 X 1 3/4"
24	NC01-25-0118	4	BOULON HEX. GR5 NC ZINC 3/8-16 X 2"
25	NC01-25-0122	4	BOULON HEX. GR5 NC ZINC 3/8-16 X 3"
26	NC01-25-0250	2	BOULON HEX. GR5 NC ZINC 1/2-13 X 1 3/4"
27	NC01-25-0255	4	BOULON HEX. GR5 ZINC 1/2-13 X 3" LG.
28	NC01-25-0257	2	BOULON HEX. GR5 1/2-13 X 3 1/2" LG
29	NC01-29-0253	4	BOULON HEX. GR5 NC ZINC 1/2-20 X 2 1/2"
30	NC01-69-0180	4	GOUPILLE FENDUE ZINC 1/4 X 1 3/4"
31	NC01-93-0001	2	ÉCROU HEX. BLOC ACIER NC ZINC 1/4-20
32	NC01-93-0010	8	ÉCROUX HEX. BLOC. ACIE. NC ZINC 5/16-18
33	NC01-96-0014	6	ÉCROU HEX. BLOC. NYLON NC ZINC 1/2-13
34	NC01-97-0008	4	ÉCROU HEX. BLOC. NYLO. NF Z 1/2-20
35	NC02-07-0017	2	ÉCROU HEX. 5/16-18
36	NC02-07-0018	32	ÉCROU HEX. NC ZINC 3/8-16
37	NC02-12-0005	20	ÉCROUS HEX. ROUE ZINC 1/2-20
38	NC02-14-0019	14	ÉCROU HEX. FLANGETTE SPÉCIAL NC 3/8-16 GRADE B
39	NC02-22-0008	8	RONDELLE ACIER ORD. ZINC 5/16"
40	NC02-25-0009	60	RONDELLE PLATE 14 GA X 13/16" DE X 25/64" DI
41	NC02-25-0011	14	RONDELLE ACIER SAE ZINC 17/32 ID
42	NC02-26-0504	2	RONDELLE ACIER ZINC 13/32" ID X 1 1/2" OD
43	NC02-32-0011	2	RONDELLE RESSORT ZINC 5/16"
44	NC02-32-0012	34	RONDELLE RESSORT ZINC 3/8"
45	NC02-32-0014	2	RONDELLE RESSORT ZINC 1/2"
46	NC02-44-0124	2	VIS PRESSION 6 PANS 3/8-16 X 1 1/2

39-55-0524

#	# DE PIÈCE	QT	TITRE
47	NC02-48-0020	8	VIS PRESSION 6 PANS T.FRA 5/16-20 X 3/4"
48	NC13-15-0034	2	SUPPORT DE MOTEUR ANTI-VIBRATION
49	NC14-70-0092	2	BOUCHON ANTI-POUSSIÈRE
50	NC14-70-0310	2	ECROUX CHATEAU 1-14
51	NC14-70-0311	2	GOUPILLE GOUPILLE FENDUE ZINC 5/32" X 2"
52	NC14-70-0644	4	PNEU 16.5 X 6.5

#	# DE PIÈCE	QTÉ	TITRE
1	39-01-0660	2	RENFORT DE GUIDE DE RAMPE
2	39-01-0665	2	CÂLE DE GLISSIÈRE DE GUIDE DE RAMPE
3	39-04-1280	1	GUIDE DE RAMPE
4	39-04-1283	1	GUIDE DE RAMPE
5	39-42-0158	2	GLISSIÈRE DE GUIDE DE RAMPE
6	39-42-0283	2	CAOUTCHOUC DE RAMPE DE REMORQUE
7	39-50-0451	1	POIGNÉE DE RAMPE ARRIÈRE
8	39-50-0460	1	POIGNÉE DE RAMPE AVANT
9	39-50-0813	1	RAMPE DE REMORQUE
10	NC01-25-0058	2	BOULON HEX.GR5 NC ZINC 5/16-18 X 3/4"
11	NC01-25-0060	6	BOULON HEX GR5 NC ZINC 5/16-18 X 1" LG
12	NC01-25-0115	14	BOULON HEX. GR5 NC ZINC 3/8-16 X 1 1/4"
13	NC01-78-0299	44	POP RIVET AC TIGE AC TÊTE LARGE .187 X .724 CAP.RIV.:25I
14	NC01-93-0010	12	ÉCROUX HEX.BLOC.ACIE.NC ZINC 5/16-18
15	NC02-07-0017	4	ÉCROU HEX. 5/16-18
16	NC02-07-0018	14	ÉCROU HEX. NC ZINC 3/8-16
17	NC02-14-0006	4	ÉCROUS HEX. FLANGETTE SPÉCIAL NC 5/16-18 GRADE B
18	NC02-22-0008	10	RONDELLE ACIER ORD. ZINC 5/16"
19	NC02-25-0009	14	RONDELLE PLATE 14 GA X 13/16" DE X 25/64" DI
20	NC02-32-0011	4	RONDELLE RESSORT ZINC 5/16"
21	NC02-32-0012	14	RONDELLE RESSORT ZINC 3/8"
22	NC02-48-0021	12	VIS PRESSION 6 PANS T.FRA 5/16-18 X 1



AGRIMETAL

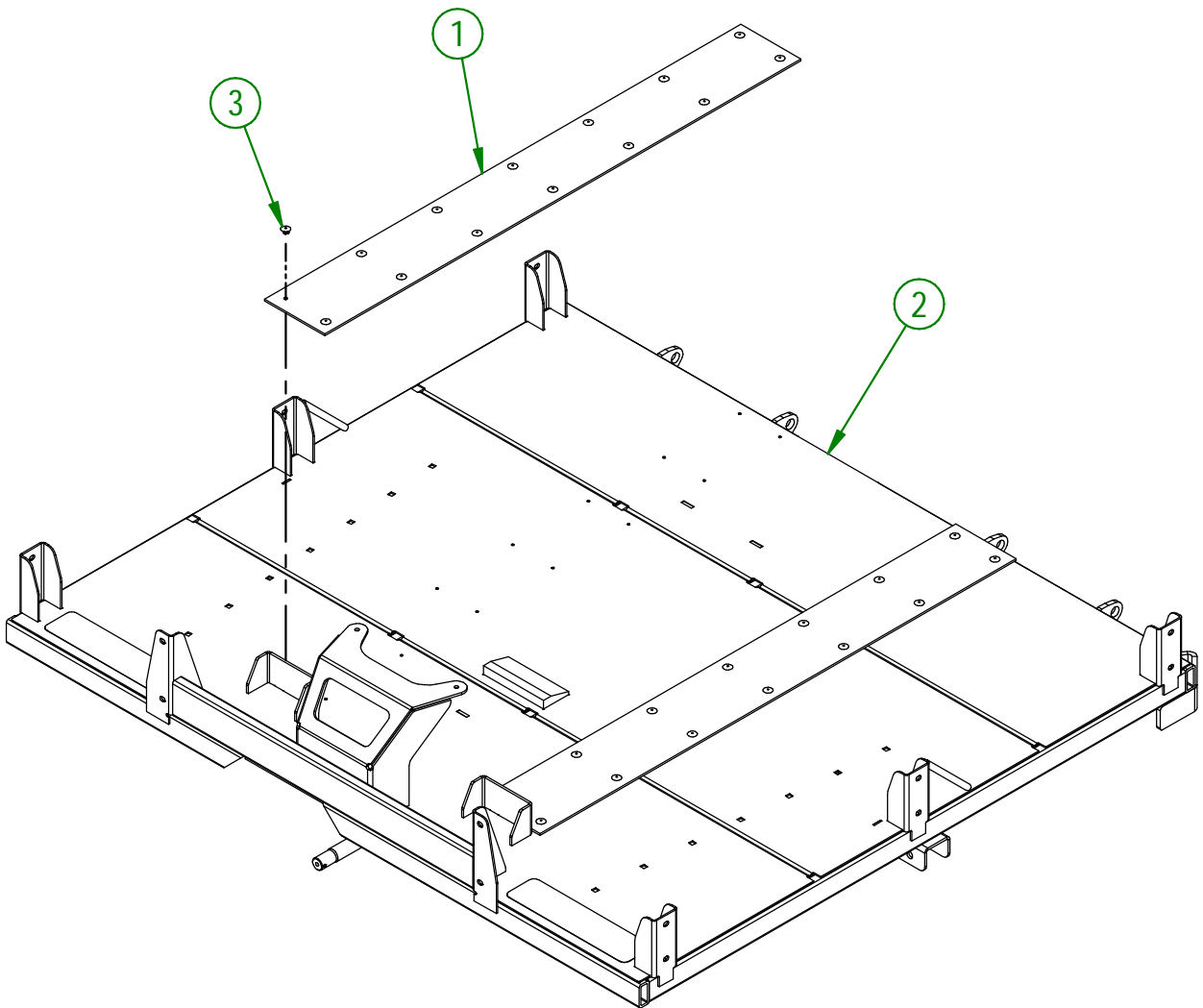
RAMPE DE REMORQUE

CREATION : 20/03/26
REVISION : 20/03/26

ASSEMBLY : **39-57-0720**
AUTHOR : N. GOULET

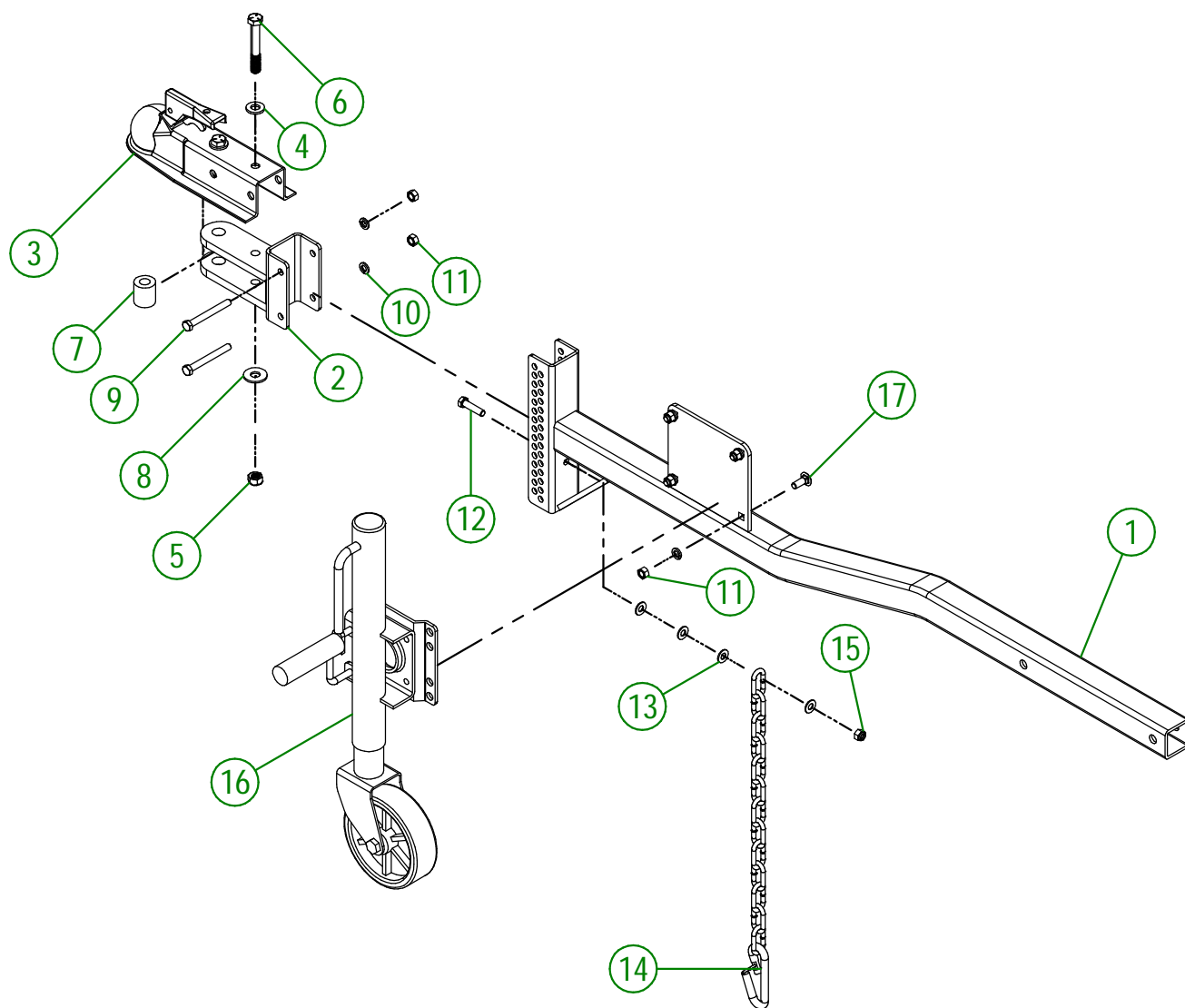
39-57-0525

#	# DE PIÈCE	QTÉ	TITRE
1	39-42-0255	2	CAOUTCHOUC DE REMORQUE
2	39-57-0560	1	REMORQUE "INCLUANT AUTOCOLLANTS"
3	NC01-78-0299	28	POP RIVET AC TIGE AC TÊTE LARGE .187 X .724 CAP.RIV.:25I



AGRIMETAL	
REGROUPEMENT DE REMORQUE (2 ROUES)	
CREATION : 04/02/26	ASSEMBLY : 39-57-0525
REVISION : 24/03/26	AUTHOR : N. GOULET

#	# DE PIÈCE	QTÉ	TITRE
1	39-50-0326	1	TIMON DE REMORQUE
2	23-50-0045	1	MAIN DE TIMON
3	NC13-80-0290	1	MAIN D'ATTACHE POUR BOULE 2"
4	NC02-25-0011	2	RONDELLE ACIER SAE ZINC 17/32 ID
5	NC01-93-0014	2	ÉCROU HEX.BLOC.ACIE.NC ZINC 1/2-13
6	NC01-25-0257	2	BOULON HEX. GR5 1/2-13 X 3 1/2" LG
7	23-09-0100	1	ESPACEUR DE MAIN D'ATTACHE
8	NC02-22-0012	2	RONDELLE ACIER ORD. ZINC 1/2 BOLT = 9/16Ø X 1 3/8"OD
9	NC01-17-0123	2	BOULON HEX. GR2 NC ZINC 3/8-16 X 3 1/4" LG
10	NC02-32-0012	6	RONDELLE RESSORT ZINC 3/8"
11	NC02-07-0018	6	ÉCROU HEX. NC ZINC 3/8-16
12	NC01-17-0116	1	BOULON HEX. GR2 NC ZINC 3/8-16 X 1 1/2" LG
13	NC02-22-1010	4	RONDELLE ACIER ORD. ZINC 3/8"
14	55-41-0000	1	CHAÎNE DE SECURITE
15	NC01-96-0011	1	ÉCROU HEX. BLOC NYLON. NC Z 3/8-16
16	39-55-0330	1	BÉQUILLE AJUSTABLE SUR ROUE
17	NC01-04-0109	4	BOULON CARR. GR2 NC ZINC 3/8-16 X 1"

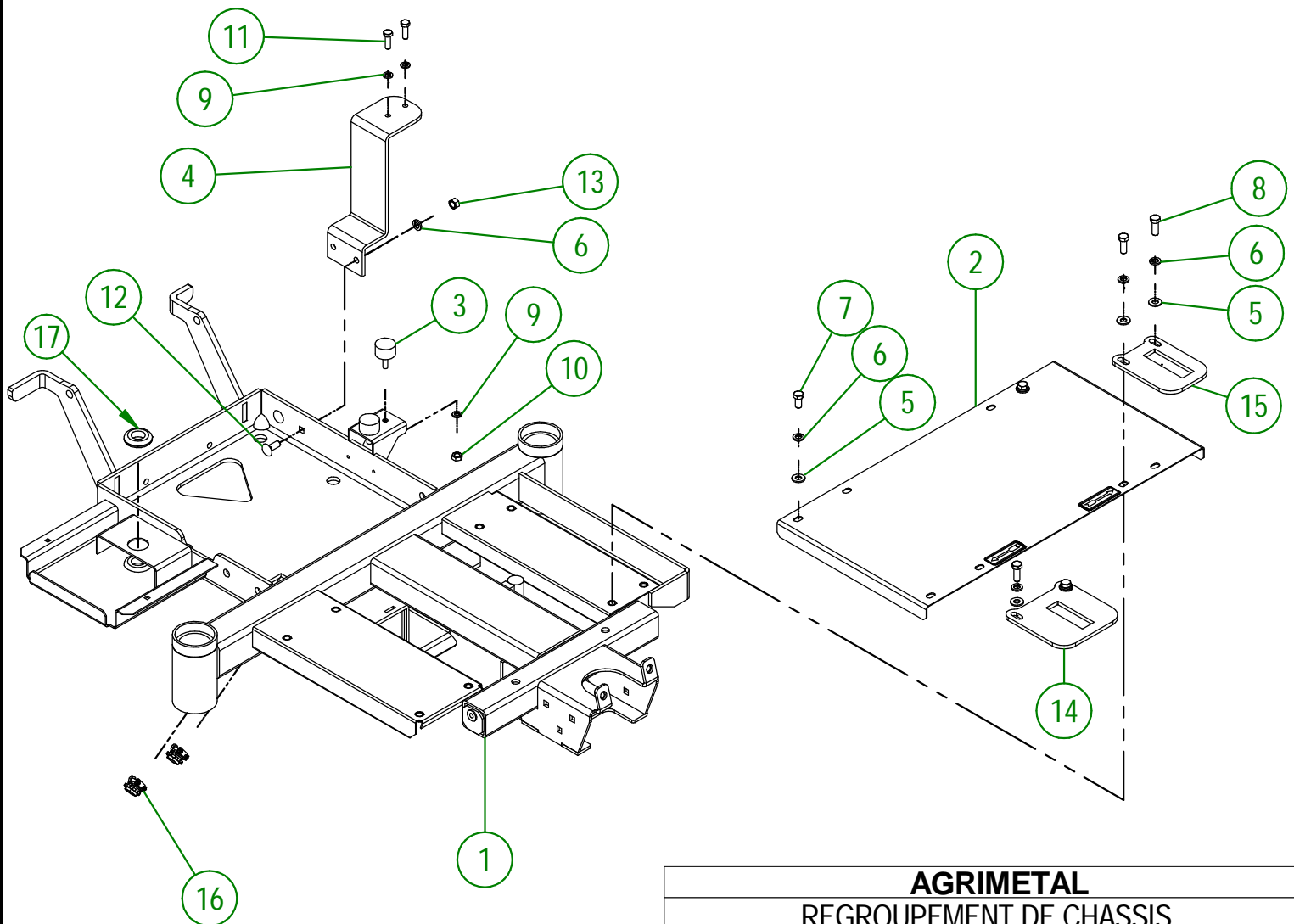


AGRIMETAL
TIMON PRÉ-ASS.

CREATION : 13/12/19
REVISION : 05/11/24

ASSEMBLY : **39-55-0313**
AUTHOR : D. Bevins

#	# DE PIÈCE	QTÉ	TITRE
1	39-50-0503	1	CHASSIS
2	39-57-0125	1	MARCHEPIEDS "INCL. AUTOCOLLANT"
3	NC13-15-0034	2	SUPPORT DE MOTEUR ANTI-VIBRATION
4	39-50-0020	1	SUPPORT DE FILTRE À L'HUILE
5	01-01-2485	6	RONDELLE PLATE 14 GA X 113/16" DE X 25/64" DI
6	NC02-32-0012	8	RONDELLE RESSORT ZINC 3/8"
7	NC01-17-0112	2	BOULON HEX. GR2 NC ZINC 3/8-16 X 3/4" LG
8	NC01-17-0114	4	BOULON HEX. GR2 NC ZINC 3/8-16 X 1"
9	NC02-32-0011	4	RONDELLE RESSORT ZINC 5/16"
10	NC02-07-0017	2	ÉCROU HEX. 5/16-18
11	NC01-17-0060	2	BOULON HEX NC ZINC 5/16-18 X 1" LG
12	NC01-04-0109	2	BOULON CARR. GR2 NC ZINC 3/8-16 X 1"
13	NC02-07-0018	2	ÉCROU HEX. NC ZINC 3/8-16
14	39-04-0186	1	BUTÉE DE PÉDALE (DROIT)
15	39-04-0188	1	BUTÉE DE PÉDALE (GAUCHE)
16	NC13-25-0378	2	CONNECTEUR DE MÉTAL BLANC #804P40
17	NC13-15-0014	2	RONDELLE ISOLANTE EN CAOUTCHOUC



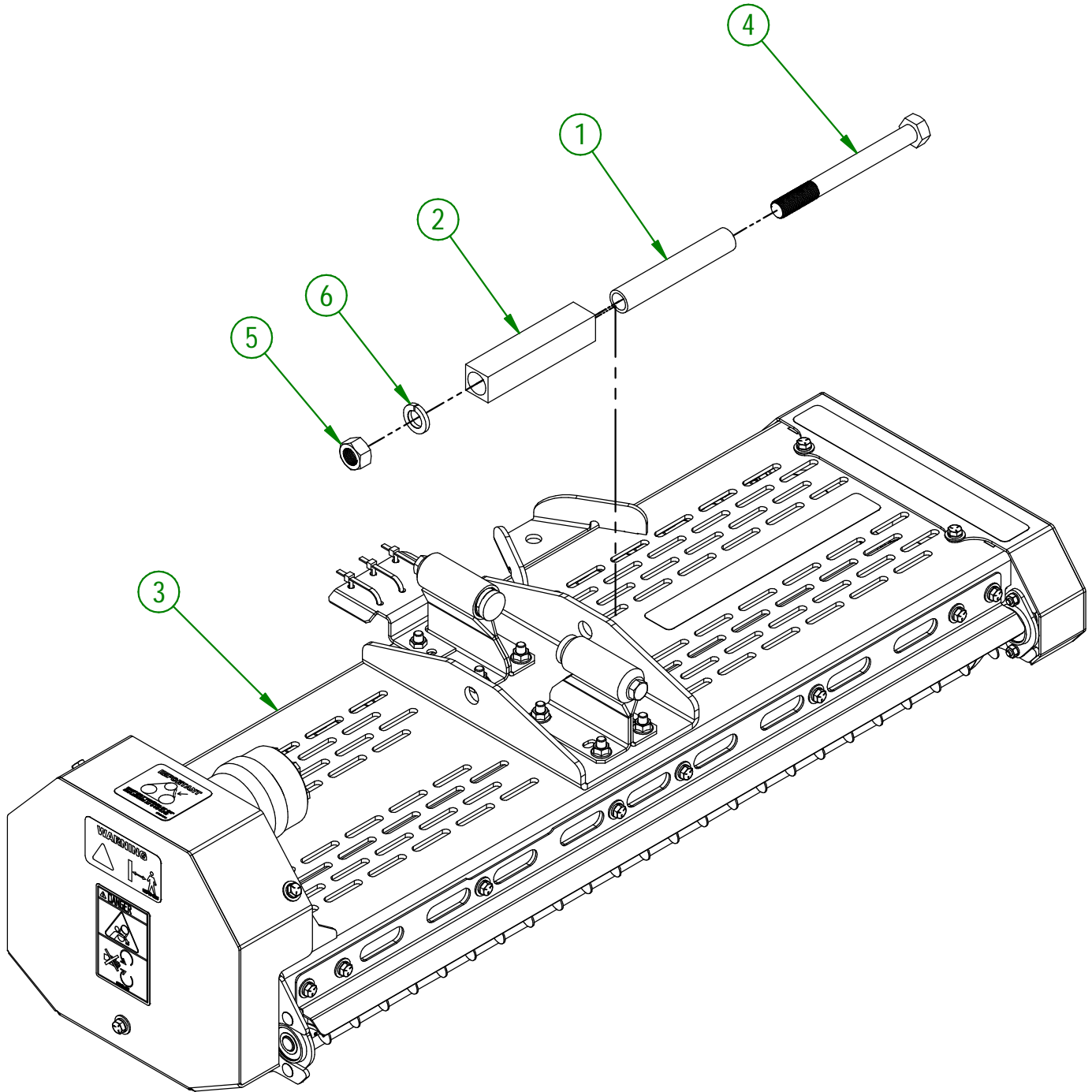
AGRIMETAL
REGROUPEMENT DE CHASSIS

CREATION : 12/03/24
REVISION : 12/03/24

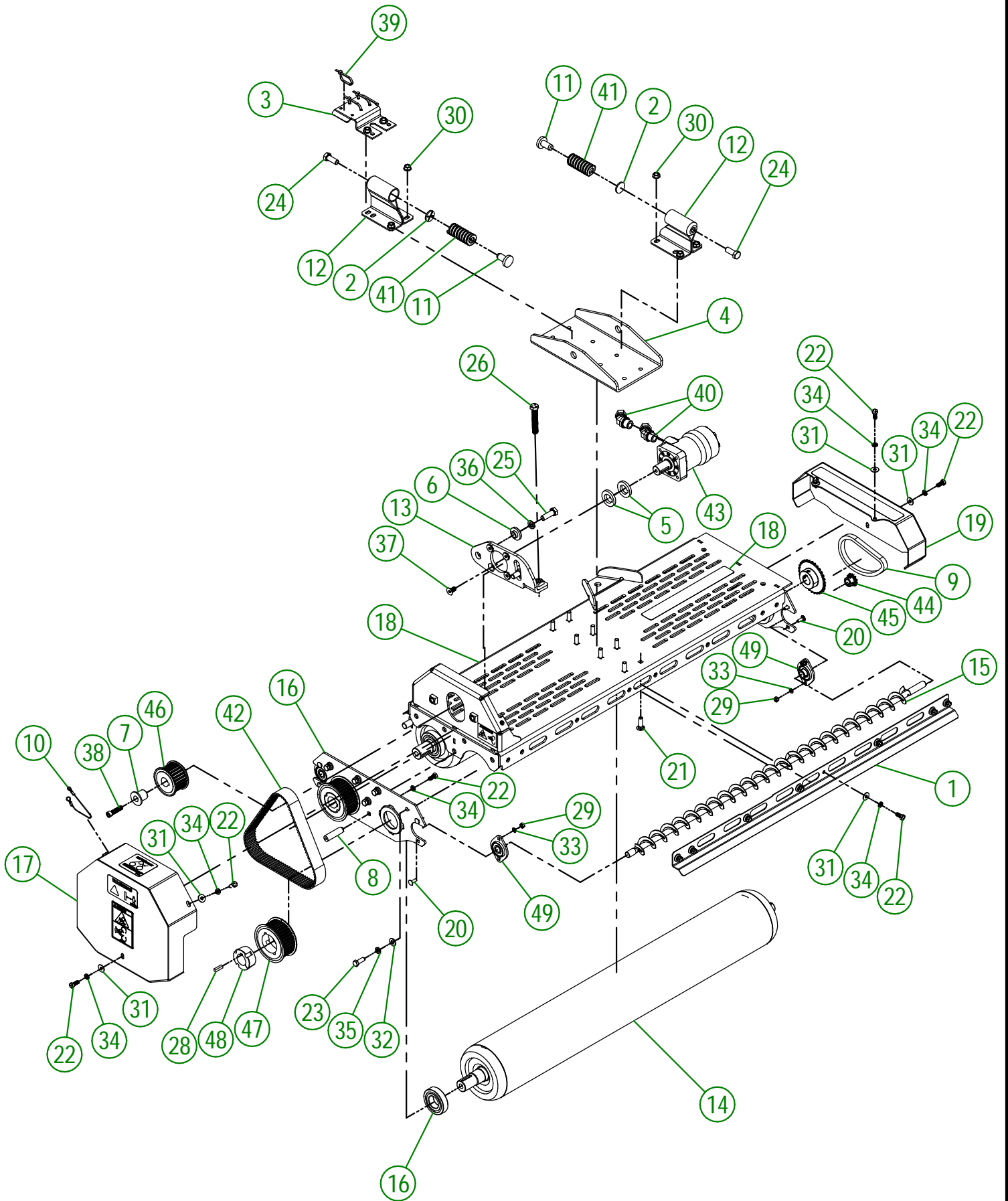
ASSEMBLY : **39-57-0503**
AUTHOR : J. Houle

39-57-0660

#	PART #	Qty	TITLE
1	39-09-1207	1	BUSHING
2	39-42-0703	1	PIVOTING BLOCK
3	39-55-0660	1	RIGHT FRONT ROLLER
4	NC01-37-0484	1	HEX BOLT. GR8 NF ZINC 3/4-16 X 7 1/2"
5	NC02-11-0023	1	NUT 3/4-16
6	NC02-32-0017	1	LOCK WASHER ZINC 3/4"



AGRIMETAL	
REGROUPEMENT DE ROULEAUX DROIT	
CREATION : 29/01/26	ASSEMBLY : 39-57-0660
REVISION : 29/01/26	AUTHOR : N. GOULET



AGRIMETAL	
BOITIER ET ROULEAUX (DROIT)	
CREATION : 29/01/26	ASSEMBLY : 39-55-0660
REVISION : 29/01/26	AUTHOR : N. GOULET

39-55-0660

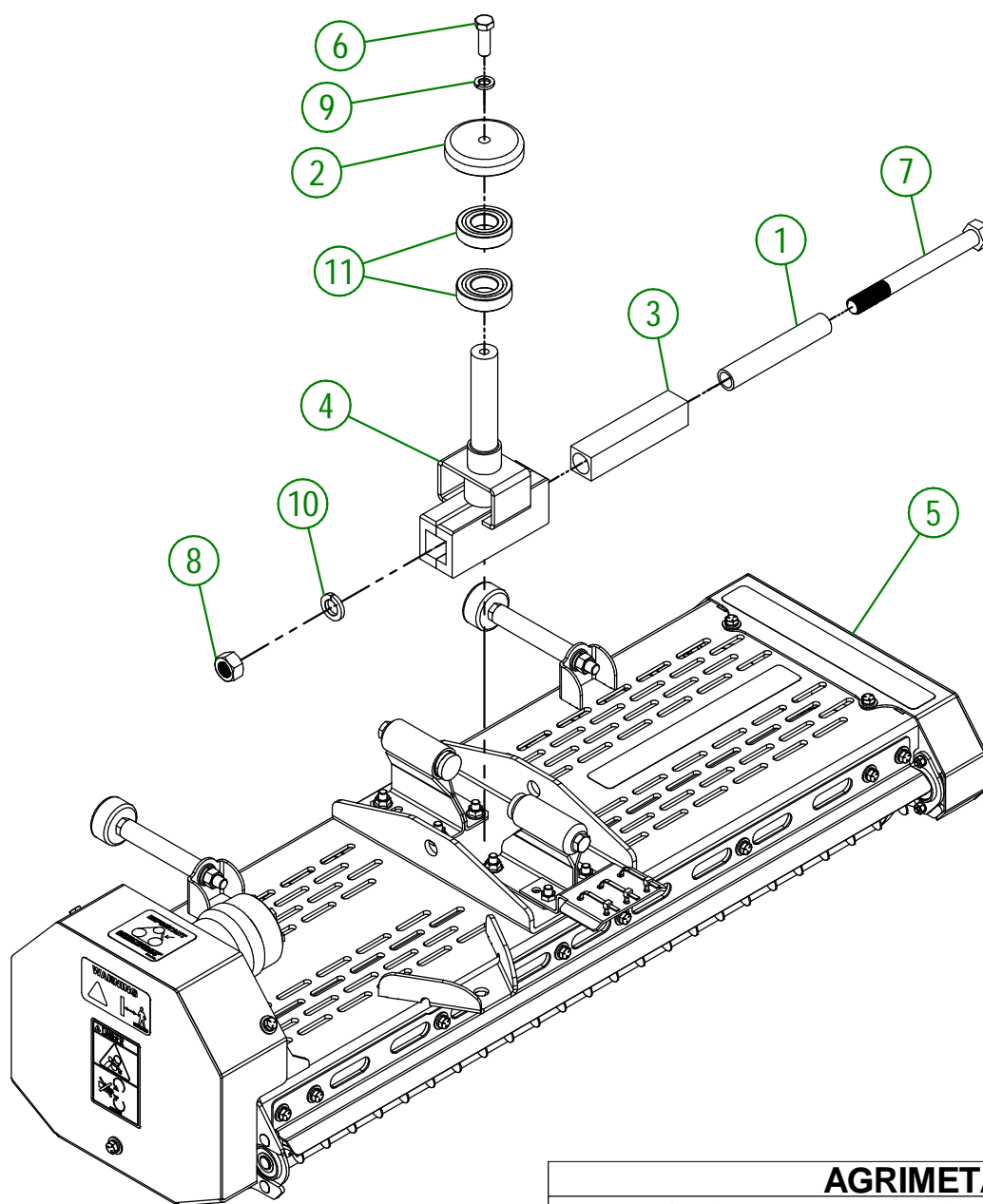
#	# DE PIÈCE	QTÉ	TITRE
1	39-01-0575	2	GARDE DE BROSSE
2	39-01-1000	2	RONDELLE DE GUIDE DE RESSORT
3	39-01-1051	1	SUPPORT DE BOYAU HYDRAULIQUE
4	39-04-0227	1	SUPPORT DE PLATEAU DE ROULEAUX
5	39-04-0660	2	CALE DE POULIE
6	39-13-0060	2	RONDELLE GUIDE
7	39-13-0300	1	STOPPEUR DE POULIE
8	39-13-0411	2	SUPPORT DE GARDE
9	39-37-0010	2	CHAÎNE DE BROSSE À ROULEAU 15 3/4" LG
10	39-41-0000	1	CABLE DE GARDE DE COURROIE
11	39-42-0100	2	BOUT DE RESSORT
12	39-50-0045	2	GUIDE DE RESSORT
13	39-50-0167	1	TENSIONNEUR DE COURROIE
14	39-50-1596	2	ROULEAU
15	39-55-0705	2	BROSSE DE ROULEAU
16	39-55-1051	2	SUPPORT DE ROULEMENT DE ROULEAUX
17	39-57-0064	1	GARDE DE COURROIE "INCL. AUTOCOLLANTS"
18	39-57-0183	1	BOITIER DE ROULEAUX DROIT
19	39-57-0433	1	GARDE D'ENTRAÎNEMENT DE ROULEAUX "INCL. AUTOCOLLANTS"
20	NC01-07-0003	8	BOULON CARR. GR5 NC ZINC 1/4-20 X 3/4" LG
21	NC01-07-0110	8	BOULON CARR. GR5 NC ZINC 3/8-16 X 1 1/4"
22	NC01-25-0058	24	BOULON HEX.GR5 NC ZINC 5/16-18 X 3/4"
23	NC01-25-0114	10	BOULON HEX. GR5 NC ZINC 3/8-16 X 1"
24	NC01-25-0248	2	BOULON HEX. GR5 NC ZINC 1/2-13 X 1 1/4" LG
25	NC01-25-0249	2	BOULON HEX. GR5 NC ZINC 1/2-13 X 1 1/2" LG
26	NC01-25-0566	1	BOULON HEX. GR5 NC ZINC 1/2-13 X 3" FULL THREAD
27	NC01-64-0005	2	BAGUE OVAL EN ALUMINIUM 1/16" DIA.
28	NC01-65-0095	2	CLÉ CARRÉE 1/4" X 1"
29	NC02-07-0016	8	ÉCROU HEX. NC ZINC 1/4-20
30	NC02-14-0019	8	ÉCROU HEX. FLANGETTE SPÉCIAL NC 3/8-16 GRADE B
31	NC02-22-0008	24	RONDELLE ACIER ORD. ZINC 5/16"
32	NC02-25-0009	10	RONDELLE ACIER .406" D.I. X .815 D.E.
33	NC02-32-0010	8	RONDELLE RESSORT ZINC 1/4"
34	NC02-32-0011	24	RONDELLE RESSORT ZINC 5/16"
35	NC02-32-0012	10	RONDELLE RESSORT ZINC 3/8"
36	NC02-32-0014	2	RONDELLE RESSORT ZINC 1/2"
37	NC02-48-0031	4	VIS PRESSION 6 PANS 3/8-16 X 3/4"
38	NC02-50-0033	1	VIS PRESSION 6 PANS T. ROND 3/8-16 X 1 1/2"
39	NC13-25-0019	3	ATTACHE NYLON NOIR 7 X 50 LBS
40	NC13-45-0046	2	COUDE 45°-7/8-14 MALE O RING X 1/2 FEM.TOURNPT PT
41	NC13-86-0159	2	RESSORT MATRICE ROUGE 5/8" ID X 1 1/4" OD X 2" LG
42	NC14-25-5381	1	COURROIE SYNCHROCHAIN POLY.
43	NC14-45-0041	1	MOTEUR HYDRAULIQUE 100 CC
44	NC14-55-0345	2	PIGNON 35B10
45	NC14-55-0346	2	PIGNON 35B30
46	NC14-60-0013	1	POULIE ACIER 28-C8M-36

39-55-0660

#	# DE PIÈCE	QTÉ	TITRE
47	NCI4-60-0014	2	POULIE ACIER 38-C8M-36
48	NCI4-60-0015	2	COEUR ACIER 1610 X 1 1/4"
49	NCI4-75-0181	4	PALIER ACIER APPLIQUÉ 2Ø SBPFL 202-10 5/8"Ø

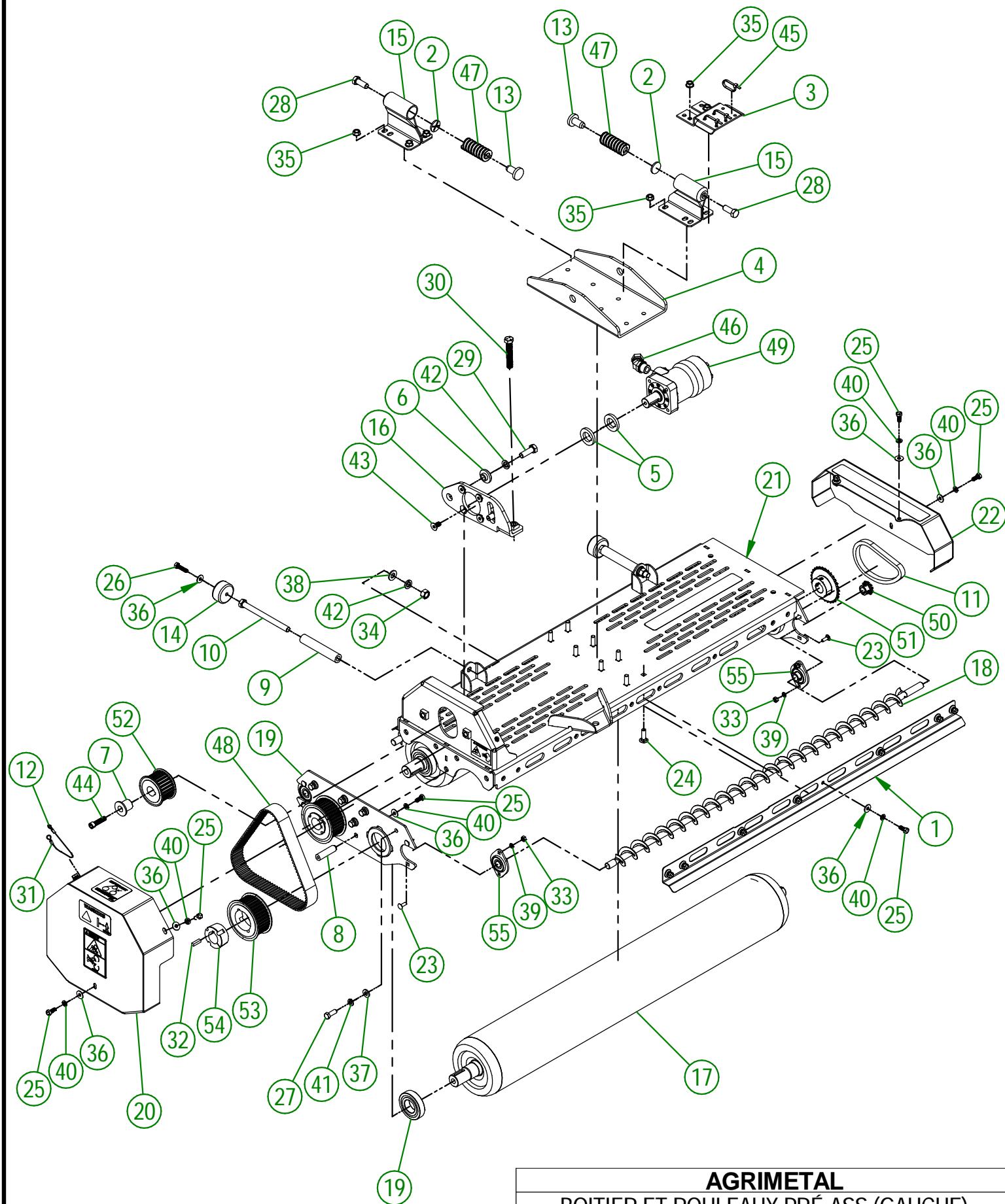
39-57-0663

#	# DE PIÈCE	QTÉ	TITRE
1	39-09-1207	1	BAGUE DE BLOC DE PIVOTEMENT
2	39-21-0000	1	CHAPEAU D'ARBRE DE PLATEAU
3	39-42-0703	1	BLOC DE PIVOTEMENT
4	39-50-0573	1	PIVOT DE PLATEAU GAUCHE
5	39-55-0670	1	BOITIER ET ROULEAUX PRÉ-ASS (GAUCHE)
6	NC01-25-0249	1	BOULON HEX. GR5 NC ZINC 1/2-13 X 1 1/2" LG
7	NC01-37-0484	1	BOULON HEX. GR8 NF ZINC 3/4-16 X 7 1/2" LG.
8	NC02-11-0023	1	ÉCROUX HEX. NF ZINC 3/4-16 GR8
9	NC02-32-0014	1	RONDELLE RESSORT ZINC 1/2"
10	NC02-32-0017	1	RONDELLE RESSORT ZINC 3/4"
11	NC14-75-0091	2	ROULEMENT À BILLE 6206 ZZ

**AGRIMETAL****REGROUPEMENT DE ROULEAUX GAUCHE**

CREATION : 29/01/26
 REVISION : 29/01/26

ASSEMBLY : **39-57-0663**
 AUTHOR : N. GOULET



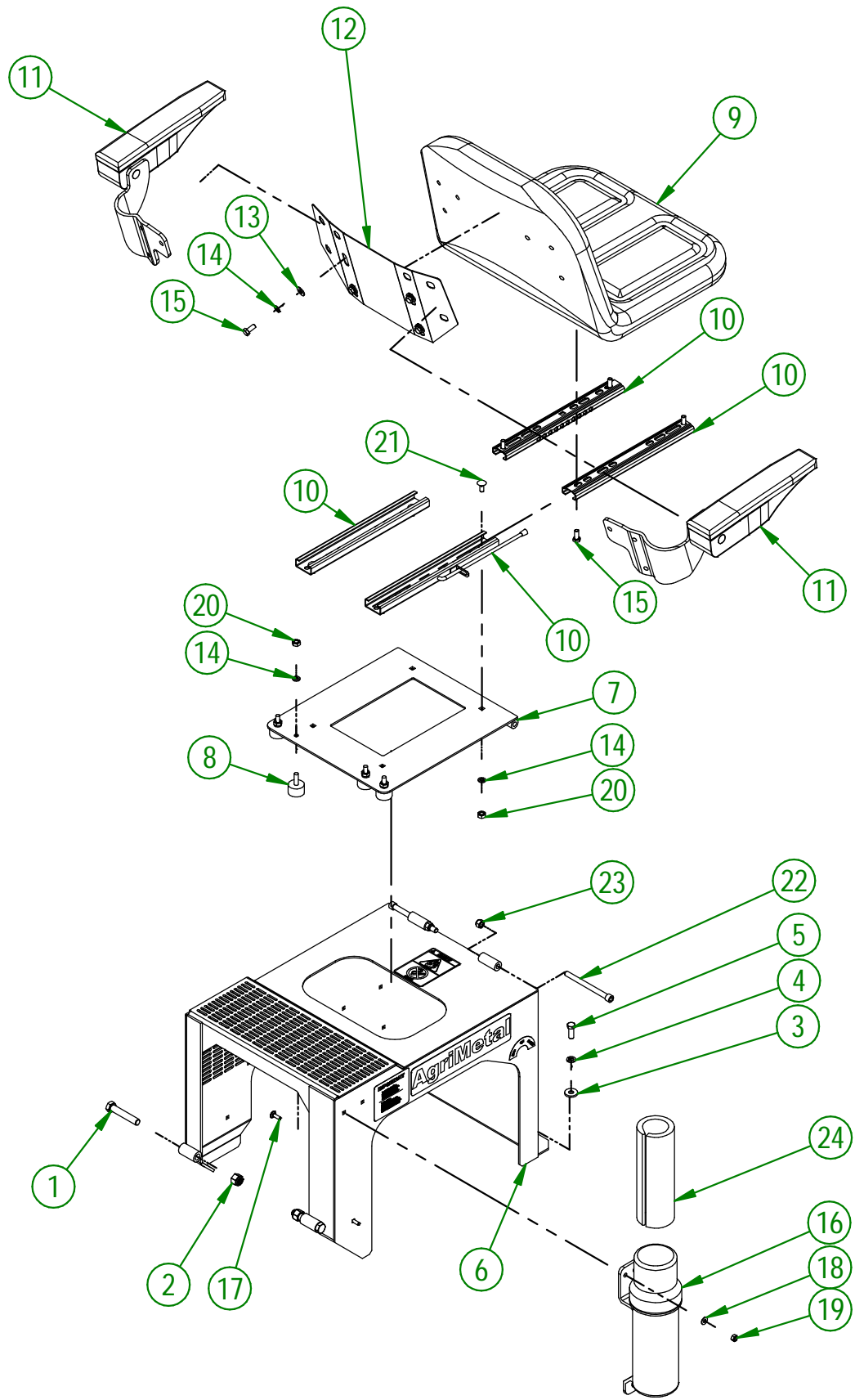
AGRIMETAL	
BOITIER ET ROULEAUX PRÉ-ASS (GAUCHE)	
CREATION : 29/01/26	ASSEMBLY : 39-55-0670
REVISION : 03/02/26	AUTHOR : N. GOULET

39-55-0670

#	# DE PIÈCE	QTÉ	TITRE
1	39-01-0575	2	GARDE DE BROSSE
2	39-01-1000	2	RONDELLE DE GUIDE DE RESSORT
3	39-01-1051	1	SUPPORT DE BOYAU HYDRAULIQUE
4	39-04-0227	1	SUPPORT DE PLATEAU DE ROULEAUX
5	39-04-0660	2	CALE DE POULIE
6	39-13-0060	2	RONDELLE GUIDE
7	39-13-0300	1	STOPPEUR DE POULIE
8	39-13-0411	2	SUPPORT DE GARDE
9	39-21-0035	2	ESPACEUR DE BUTÉE DE RAMPE
10	39-30-9959	2	BUTÉ DE RAMPE DE REMORQUE
11	39-37-0010	2	CHAÎNE DE BROSSE À ROULEAU 15 3/4" LG
12	39-41-0000	1	CABLE DE GARDE DE COURROIE
13	39-42-0100	2	BOUT DE RESSORT
14	39-42-0165	2	STOPPEUR
15	39-50-0045	2	GUIDE DE RESSORT
16	39-50-0167	1	TENSIONNEUR DE COURROIE
17	39-50-1596	2	ROULEAU
18	39-55-0705	2	BROSSE DE ROULEAU
19	39-55-1051	2	SUPPORT DE ROULEMENT DE ROULEAUX
20	39-57-0064	1	GARDE DE COURROIE "INCL. AUTOCOLLANTS"
21	39-57-0173	1	BOITIER DE ROULEAUX GAUCHE
22	39-57-0433	1	GARDE D'ENTRAÎNEMENT DE ROULEAUX "INCL. AUTOCOLLANTS"
23	NC01-07-0003	8	BOULON CARR. GR5 NC ZINC 1/4-20 X 3/4" LG
24	NC01-07-0110	8	BOULON CARR. GR5 NC ZINC 3/8-16 X 1 1/4"
25	NC01-25-0058	24	BOULON HEX.GR5 NC ZINC 5/16-18 X 3/4"
26	NC01-25-0061	2	BOULON HEX. GR5 NC ZINC 5/16-18 X 1 1/4"
27	NC01-25-0114	10	BOULON HEX. GR5 NC ZINC 3/8-16 X 1"
28	NC01-25-0248	2	BOULON HEX. GR5 NC ZINC 1/2-13 X 1 1/4" LG
29	NC01-25-0249	2	BOULON HEX. GR5 NC ZINC 1/2-13 X 1 1/2" LG
30	NC01-25-0566	1	BOULON HEX. GR5 NC ZINC 1/2-13 X 3" FULL THREAD
31	NC01-64-0005	2	BAGUE OVAL EN ALUMINIUM 1/16" DIA.
32	NC01-65-0095	2	CLÉ CARRÉE 1/4" X 1"
33	NC02-07-0016	8	ÉCROU HEX. NC ZINC 1/4-20
34	NC02-07-0020	2	ÉCROU HEX. NC ZINC 1/2-13
35	NC02-14-0019	8	ÉCROU HEX. FLANGETTE SPÉCIAL NC 3/8-16 GRADE B
36	NC02-22-0008	26	RONDELLE ACIER ORD. ZINC 5/16"
37	NC02-25-0009	10	RONDELLE ACIER .406" D.I. X .815 D.E.
38	NC02-25-0011	2	RONDELLE ACIER SAE ZINC 17/32 ID
39	NC02-32-0010	8	RONDELLE RESSORT ZINC 1/4"
40	NC02-32-0011	24	RONDELLE RESSORT ZINC 5/16"
41	NC02-32-0012	10	RONDELLE RESSORT ZINC 3/8"
42	NC02-32-0014	4	RONDELLE RESSORT ZINC 1/2"
43	NC02-48-0031	4	VIS PRESSION 6 PANS 3/8-16 X 3/4"
44	NC02-50-0033	1	VIS PRESSION 6 PANS T. ROND 3/8-16 X 1 1/2"
45	NC13-25-0019	3	ATTACHE NYLON NOIR 7 X 50 LBS
46	NC13-45-0046	2	COUDE 45°-7/8-14 MALE O RING X 1/2 FEM.TOUR.NPT PT

39-55-0670

#	# DE PIÈCE	QTÉ	TITRE
47	NC13-86-0159	2	RESSORT MATRICE ROUGE 5/8" ID X 1 1/4" OD X 2" LG
48	NC14-25-5381	1	COURROIE SYNCHROCHAIN POLY.
49	NC14-45-0041	1	MOTEUR HYDRAULIQUE 100 CC
50	NC14-55-0345	2	PIGNON 35B10
51	NC14-55-0346	2	PIGNON 35B30
52	NC14-60-0013	1	POULIE ACIER 28-C8M-36
53	NC14-60-0014	2	POULIE ACIER 38-C8M-36
54	NC14-60-0015	2	COEUR ACIER 1610 X 1 1/4"
55	NC14-75-0181	4	PALIER ACIER APPLIQUÉ 2Ø SBPFL 202-10 5/8"Ø



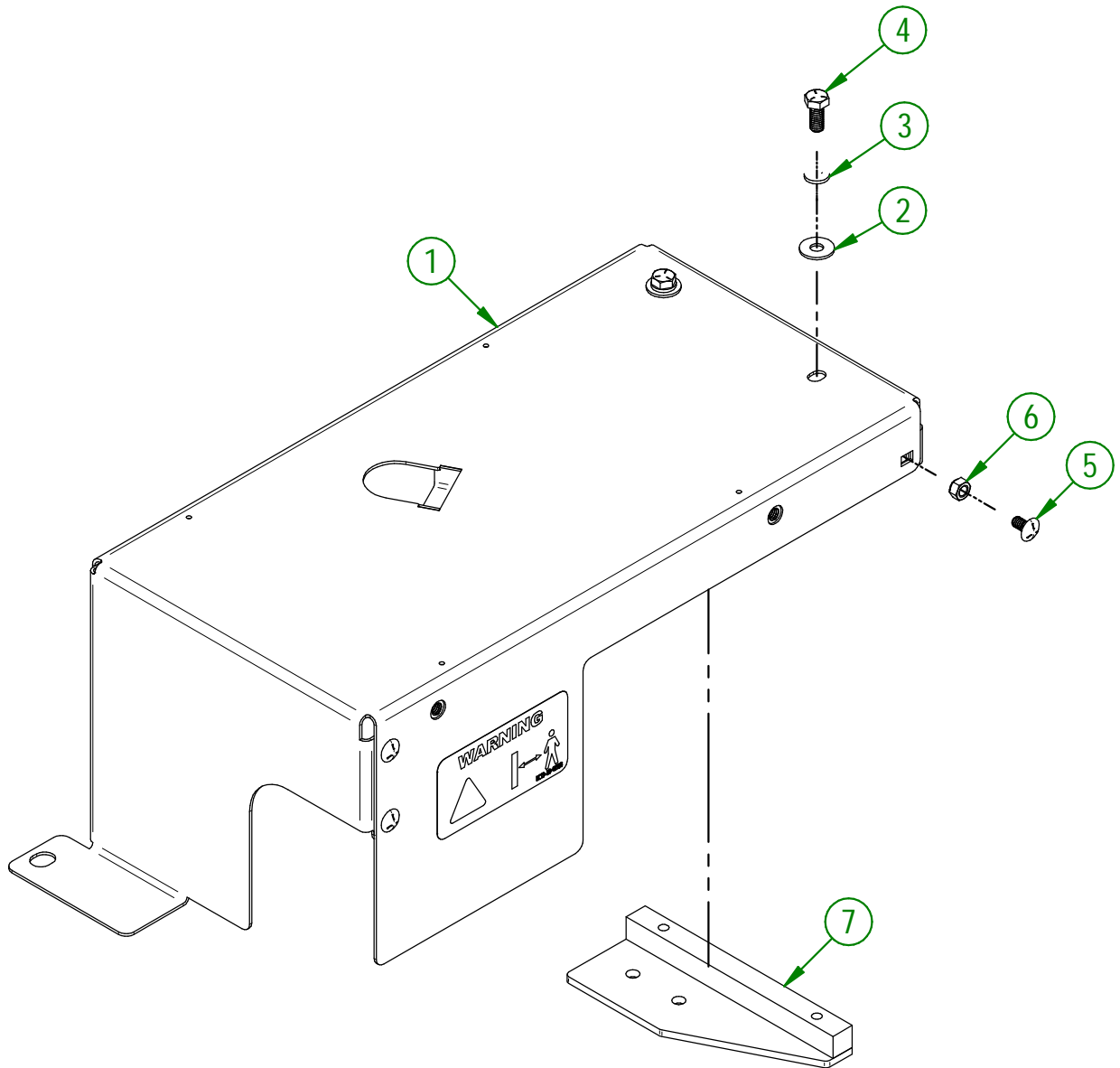
AGRIMETAL	
REGROUPEMENT DE CAPOT DE MOTEUR	
CREATION : 12/03/24	ASSEMBLY : 39-57-0380
REVISION : 12/03/24	AUTHOR : D. CHASSÉ

39-57-0380

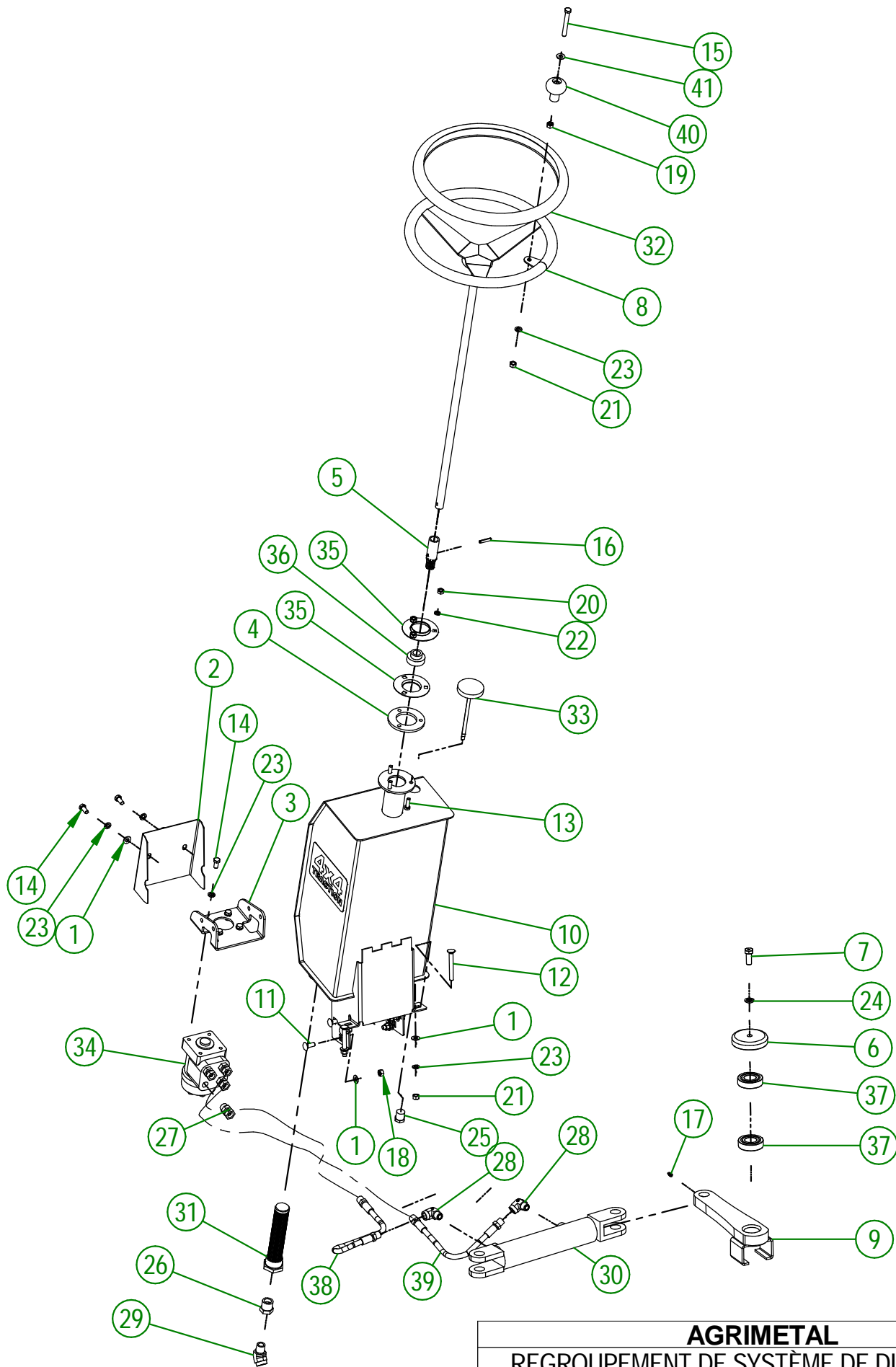
#	# DE PIÈCE	QTÉ	TITRE
1	NC01-17-0254	2	BOULON HEX. GR2 NC ZINC 1/2-13 X 2 3/4"
2	NC01-96-0014	2	ÉCROU HEX. BLOC. NYLON NC ZINC 1/2-13
3	21-01-0950	2	RONDELLE PLATE 10GA 1.005" DIA X 25/64"
4	NC02-32-0012	2	RONDELLE RESSORT ZINC 3/8"
5	NC01-17-0114	2	BOULON HEX. GR2 NC ZINC 3/8-16 X 1"
6	39-57-0012	1	CAPOT DE MOTEUR INCL. AUTOCOLLANT
7	39-50-0115	1	SUPPORT DE GLISSIÈRE DE SIÈGE
8	NC13-15-0034	4	SUPPORT DE MOTEUR ANTI-VIBRATION
9	NC13-80-0200	1	SIÈGE AVEC DOSSIER EN POLYURETHANE NOIR
10	NC13-80-0201	1	ENSEMBLE DE RAIL POUR SIÈGE
11	NC13-80-0295	1	APPUIS-BRAS
12	39-01-0400	1	RENFORT DE DOSSIER SIÈGE
13	01-01-2485	4	RONDELLE PLATE 14 GA X 113/16" DE X 25/64" DI
14	NC02-32-0011	12	RONDELLE RESSORT ZINC 5/16"
15	NC01-17-0058	8	BOULON HEX. GR2 NC ZINC 5/16-18 X 3/4" LG
16	NC13-30-0237	1	TUBE ROND POUR MANUEL D'OPÉRATION
17	NC01-04-0003	3	BOULON CARR. GR2 NC ZINC 1/4-20 X 3/4" LG
18	NC02-25-0007	3	RONDELLE ACIER SAE ZINC 0.281 = 9/32
19	NC01-96-0009	3	ÉCROU HEX. BLOC NYLON NC Z 1/4-20
20	NC02-07-0017	8	ÉCROU HEX. 5/16-18
21	NC01-04-0056	4	BOULON CARR. GR2 NC ZINC 5/16-18 X 3/4" LG
22	NC02-50-0112	2	VIS PRESSION 6 PANS T.RONDE 3/8-16 X 4 1/2" LG
23	NC01-96-0011	2	ÉCROU HEX. BLOC NYLON. NC Z 3/8-16
24	39-98-0631	1	MANUEL OPÉRATION GREEN ROLLER 400

39-57-5050

#	# DE PIÈCE	QTÉ	TITRE
1	39-57-5012	1	GARDE DE POMPE HYDROSTATIQUE
2	NC02-22-0008	2	RONDELLE ACIER ORD. ZINC 5/16"
3	NC02-32-0011	2	RONDELLE RESSORT ZINC 5/16"
4	NC01-25-0058	2	BOULON HEX.GR5 NC ZINC 5/16-18 X 3/4"
5	NC01-07-0001	5	BOULON CARR. GR5 NC ZINC 1/4-20 X 1/2" LG
6	NC01-96-0009	5	ÉCROU HEX. BLOC NYLON NC Z 1/4-20
7	39-50-0615	1	SUPPORT GARDE DE POMPE

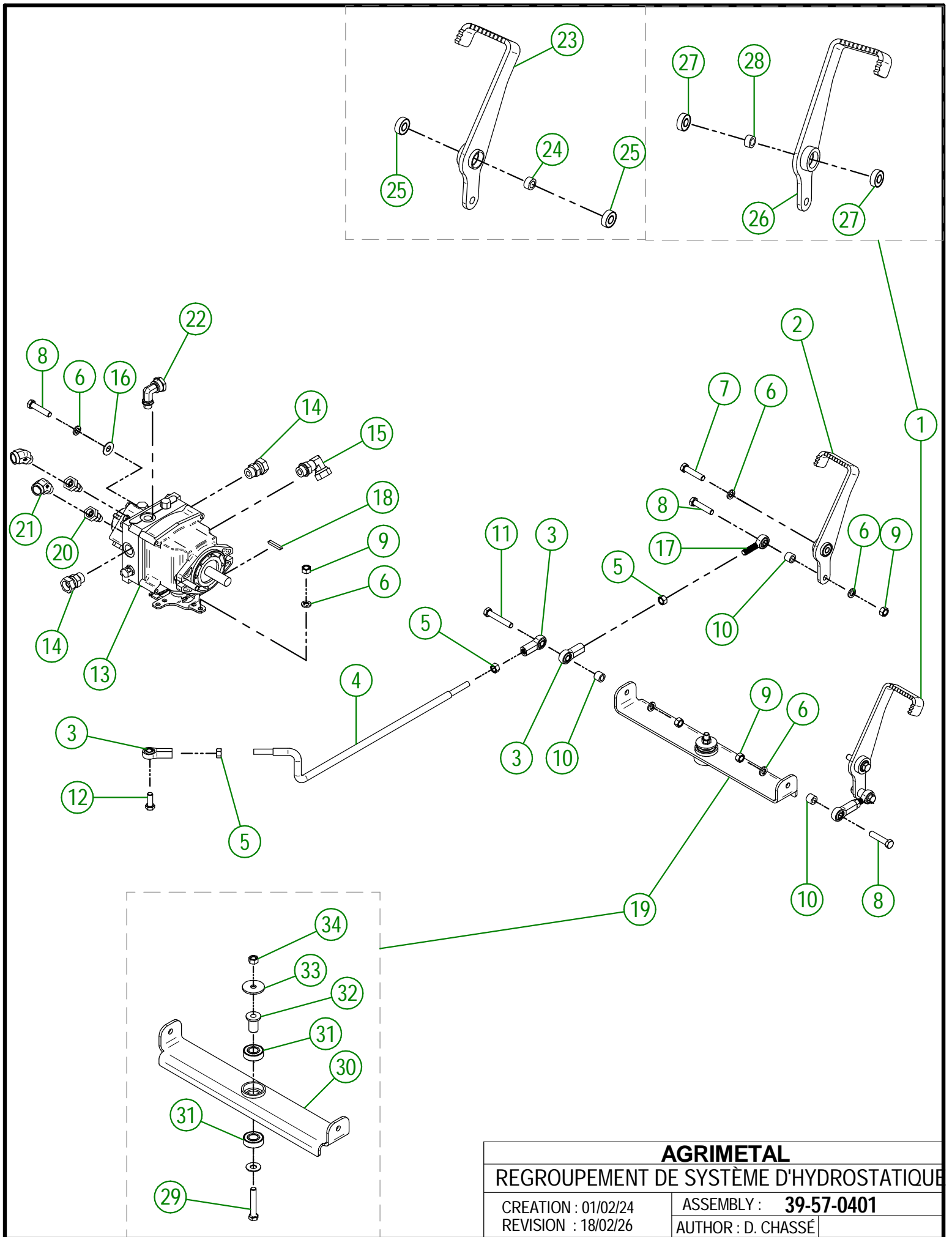


AGRIMETAL	
GARDE DE POMPE HYDROSTATIQUE	
CREATION : 19/02/26	ASSEMBLY : 39-57-5050
REVISION : 19/02/26	AUTHOR : D. CHASSÉ



AGRIMETAL	
REGROUPEMENT DE SYSTÈME DE DIRECTION	
CREATION : 01/02/24	ASSEMBLY : 39-57-0549
REVISION : 19/03/25	AUTHOR : J. Houle

#	# DE PIÈCE	QTÉ	TITRE
1	01-01-2485	10	RONDELLE PLATE 14 GA X 113/16" DE X 25/64" DI
2	39-01-0080	1	GARDE D'ARBRE DE VOLANT
3	39-04-0195	1	SUPPORT DE CONTRÔLE HYDRAULIQUE
4	39-04-0275	1	SUPPORT DE ROULEMENT D'ARBRE DE VOLANT
5	39-20-0005	1	ADAPTATEUR D'ARBRE DE DIRECTION
6	39-21-0000	1	CHAPEAU D'ARBRE DE PLATEAU
7	39-30-9960	1	BOULON SUPPORT DE LUMIÈRE (GAUCHE)
8	39-50-0081	1	VOLANT
9	39-50-0571	1	PLATEAU DE DIRECTION
10	39-57-0143	1	RÉSERVOIR À L'HUILE INCL. AUTOCOLLANT
11	NC01-04-0109	6	BOULON CARR. GR2 NC ZINC 3/8-16 X 1"
12	NC01-04-0117	2	BOULON CARR. GR2 NC ZINC 3/8-16 X 3" LG
13	NC01-17-0060	3	BOULON HEX NC ZINC 5/16-18 X 1" LG
14	NC01-17-0112	6	BOULON HEX. GR2 NC ZINC 3/8-16 X 3/4" LG
15	NC01-17-0122	1	BOULON HEX. GR2 NC ZINC 3/8-16 X 3" LG
16	NC01-69-0459	1	GOUPILLE TENDEUSE À RESSORT ZINC DIA. 1/4" X 1 1/4"
17	NC01-69-0785	1	GRAISSEUR HYDRAULIQUE 1/4-28 X DROIT
18	NC01-93-0011	6	ÉCROUS HEX.BLOC.ACIER NC ZINC 3/8-16
19	NC01-96-0011	1	ÉCROU HEX. BLOC NYLON. NC Z 3/8-16
20	NC02-07-0017	3	ÉCROU HEX. 5/16-18
21	NC02-07-0018	3	ÉCROU HEX. NC ZINC 3/8-16
22	NC02-32-0011	3	RONDELLE RESSORT ZINC 5/16"
23	NC02-32-0012	9	RONDELLE RESSORT ZINC 3/8"
24	NC02-32-0014	1	RONDELLE RESSORT ZINC 1/2"
25	NC13-45-0015	1	BOUCHON HEXAGONAL 1/2 MALE NPTF
26	NC13-45-0032	1	RÉDUCTEUR HEX. 1/2 FEM. NPT X 3/4 MALE NPT
27	NC13-45-0036	4	UNION DROIT 3/4-16 MALE SAE8 ORING X 3/8 FEM. TOUR. NPT
28	NC13-45-0038	2	COUDE 90 3/8 FEMELLE NPT X 3/8 MÂLE NPT
29	NC13-45-0086	1	COUDE 45° 1/2 FEMELLE NPT X 1/2 MÂLE NPT
30	NC13-45-0370	1	CYLINDRE HYDRAULIQUE 6" COURSE
31	NC13-45-0381	1	CREPINE DE RESERVOIR
32	NC13-80-0254	1	GAINÉ DE VOLANT 14 1/2" - 15 1/2" OD
33	NC13-80-0311	1	BOUCHON AVEC JAUGE
34	NC14-45-0151	1	CONDUITE ASSISTÉE HYDRAULIQUE
35	NC14-75-0008	2	PALIER ACIER 3 TROUS SEULEMENT F4 3 9/16" OD
36	NC14-75-0014	1	PALIER ACIER APPLIQUÉ (ROULEMENT) SB 204-12 X 3/4" ID
37	NC14-75-0091	2	ROULEMENT À BILLE 6206 ZZ
38	NC17-02-0436	1	BOYAU HYD. 3/8 X 13 1/2" OAL 3/8 NPTMALE RIG.X 3/8NPTMALE RIG
39	NC17-02-0437	1	BOYAU HYD. 3/8 X 18" OAL 3/8 NPTMALE RIG.X 3/8NPTMALE RIG
40	NC17-46-0018	1	BOULE DE VOLANT
41	NC17-57-0016	1	RONDELLE PLATE 14 GA X 113/16" DE X 25/64" DI



AGRIMETAL	
REGROUPEMENT DE SYSTÈME D'HYDROSTATIQUE	
CREATION : 01/02/24	ASSEMBLY : 39-57-0401
REVISION : 18/02/26	AUTHOR : D. CHASSÉ

39-57-0401

#	# DE PIÈCE	QTÉ	TITRE
1	39-55-0026	1	PEDALE (DROIT)
2	39-55-0021	1	PEDALE (GAUCHE)
3	NC01-67-0104	4	EMBOUT DE BIELLETTE FEMELLE FILET 3/8-24
4	39-13-0401	1	TIGE DE COMMANDE D'HYDRAUSTATIQUE
5	NC02-10-0018	4	ÉCROUS HEX. NF ZINC 3/8-24
6	NC02-32-0012	9	RONDELLE RESSORT ZINC 3/8"
7	NC01-33-0117	2	BOULON HEX. GR8 NC ZINC 3/8-16 X 1 3/4"
8	NC01-25-0117	5	BOULON HEX. GR5 NC ZINC 3/8-16 X 1 3/4"
9	NC02-07-0018	5	ÉCROU HEX. NC ZINC 3/8-16
10	39-09-0050	4	BAGUE DE SYSTEME DE PEDALE
11	NC01-25-0119	1	BOULON HEX. GR5 NC ZINC 3/8-16 X 2 1/4"
12	NC01-25-0114	1	BOULON HEX. GR5 NC ZINC 3/8-16 X 1"
13	NC14-45-0153	1	MOTEUR HYDRAUSTATIQUE
14	NC13-45-0106	2	UNION DROIT 3/4-16 MALE SAE8 ORING X 1/4 FEM. TOUR. NPT
15	NC13-45-0203	1	COUDE 90 3/4-16 MALE SAE8 ORING X 1/2 FEM. TOUR.NPT
16	NC02-22-0010	2	RONDELLE ACIER OR. ZINC 3/8" BOLT
17	NC01-67-0304	2	EMBOUT DE BIELLETTE MALE FILET 3/8-24
18	NC01-65-0312	1	CLÉ CARRÉE 3/16" X 1 1/4" LG
19	39-57-0220	1	ASSEMBLAGE DE BRAS DE JONCTION DE PÉDALE
20	NC13-45-0401	2	UNION DROIT 7/16-20 MALE SAE4 ORING X 3/8-18 FEM. TOUR. NPT
21	NC13-45-0085	2	COUDE 45° 3/8" FEMELLE NPT X 1/8" MÂLE NPT
22	NC13-45-0416	1	COUDE 90 9/16-18 MÂLE SAE6 ORING X 1/2-14 FEM. TOUR.NPSM

39-55-0021

#	# DE PIÈCE	QTÉ	TITRE
23	39-50-0111	1	PÉDALE (GAUCHE)
24	01-09-0005	1	BAGUE
25	NC14-75-0153	2	ROULEMENT À BILLE R6 2RS 3/8" X 7/8" X 0.281"

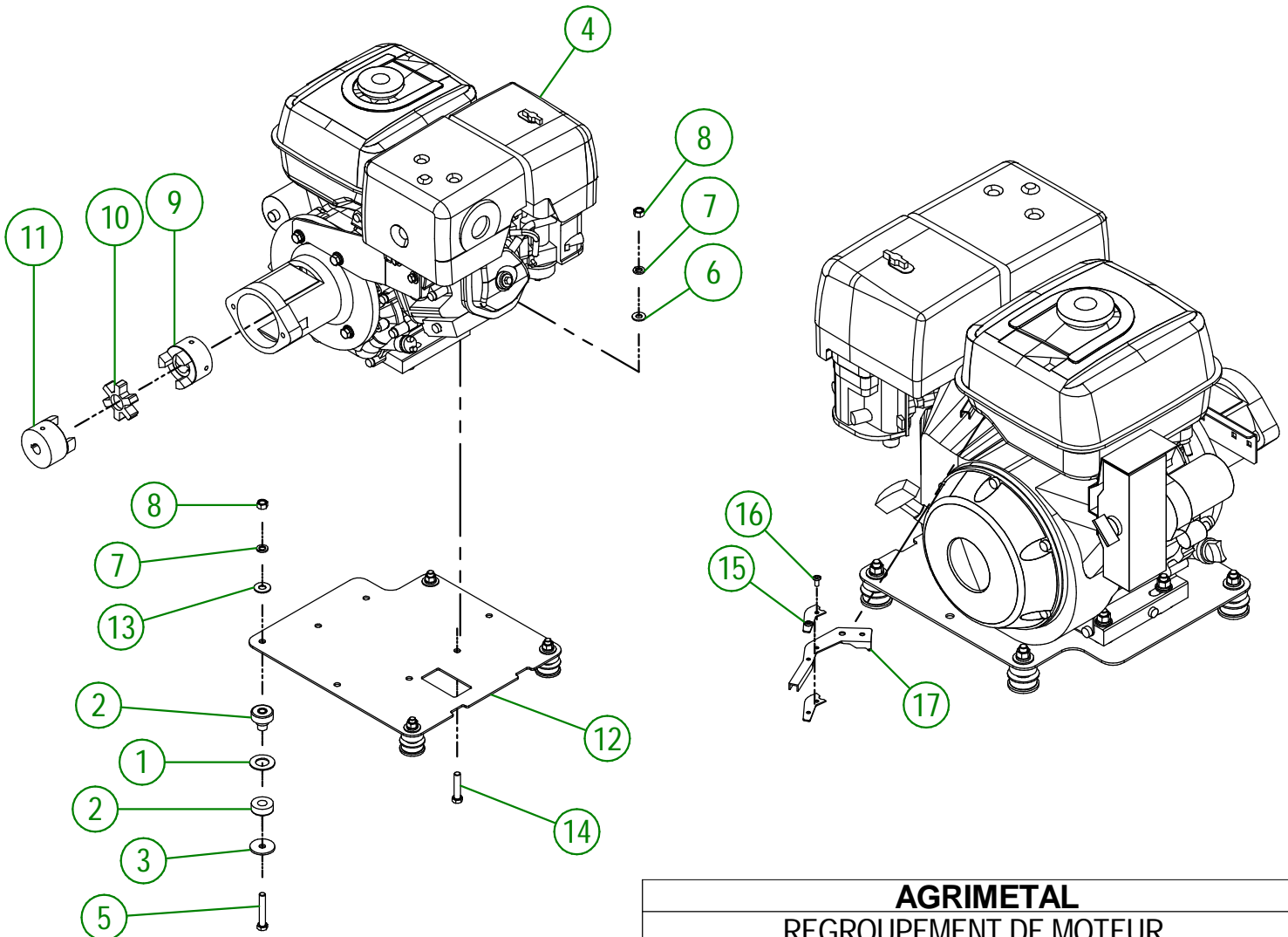
39-55-0026

#	# DE PIÈCE	QTÉ	TITRE
26	39-50-0106	1	PÉDALE (DROITE)
27	NC14-75-0153	2	ROULEMENT À BILLE R6 2RS 3/8" X 7/8" X 0.281"
28	01-09-0005	1	BAGUE

39-57-0220

#	# DE PIÈCE	QTÉ	TITRE
29	NC01-37-0119	1	BOULON HEX. GR8 NC ZINC 3/8-24 X 2 1/4"
30	39-50-0042	1	BRAS DE JONCTION DE PÉDALES
31	NC14-75-0068	2	ROULEMENT A BILLE 99502H
32	39-13-0200	1	PIVOT DE BRAS JONCTION
33	NC02-26-0504	1	RONDELLE ACIER ZINC 13/32"ID X 1 1/2"OD
34	NC01-94-0011	1	ÉCROUS HEX.BLOC.ACIER NF ZINC 3/8-24
35	NC02-22-0010	1	RONDELLE ACIER OR. ZINC 3/8" BOLT

#	# DE PIÈCE	QTÉ	TITRE
1	26-03-4800	4	RONDELLE PLATE
2	NC13-15-0059	4	SUPPORT DE MOTEUR ANTI-VIBRATION 90 JAUNE
3	NC02-26-0504	4	RONDELLE ACIER ZINC 13/32"ID X 1 1/2"OD
4	39-55-0032	1	MOTEUR HONDA 13HP 18 AMP/DEMAREUR PRE-ASS
5	NC01-25-0119	4	BOULON HEX. GR5 NC ZINC 3/8-16 X 2 1/4"
6	NC02-25-0009	4	RONDELLE PLATE 14 GA X 13/16" DE X 25/64" DI
7	NC02-32-0012	8	RONDELLE RESSORT ZINC 3/8"
8	NC02-07-0018	8	ÉCROU HEX. NC ZINC 3/8-16
9	NC14-05-0029	1	ACCOUPLLEMENT (LOVEJOY) MOITIE CXL100 X 1" ID KW 1/4"
10	NC14-05-0030	1	ACCOUPLLEMENT (LOVEJOY) CAOUTCHOUC N100
11	39-46-3500	1	MOYEU D'ACCOUPLLEMENT D'HYDRAUSTATIQUE
12	39-01-0360	1	PLAQUE DE MOTEUR
13	NC02-22-0010	4	RONDELLE ACIER OR. ZINC 3/8" BOLT
14	NC01-25-0117	4	BOULON HEX. GR5 NC ZINC 3/8-16 X 1 3/4"
15	39-03-0015	2	RENFORT DE LEVIER CARBURATEUR (HONDA)
16	NC01-78-0015	2	POP RIVET ALUM. 3/16"
17	NC13-37-0693	1	LEVIER DE COMMANDE

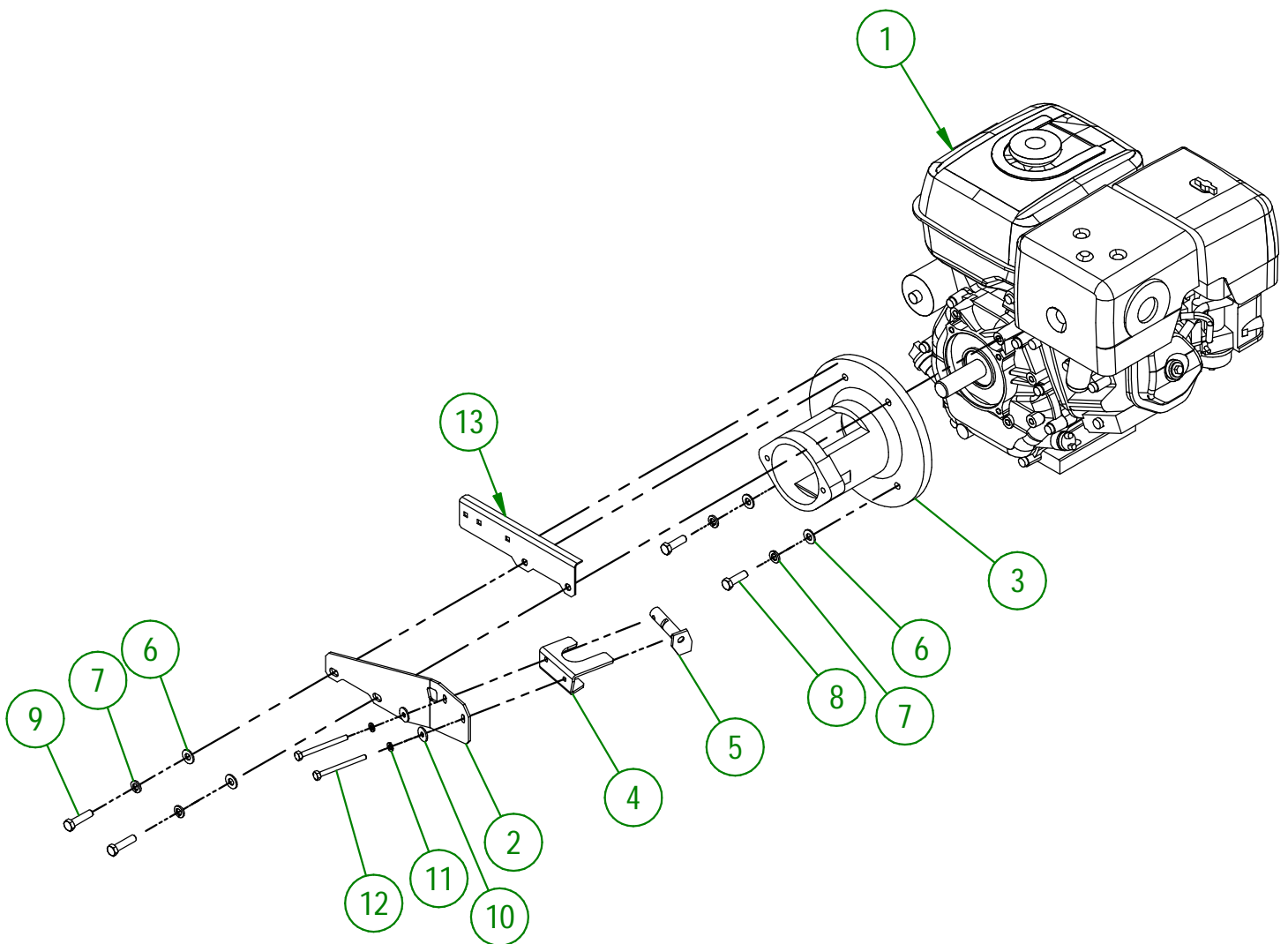
**AGRIMETAL****REGROUPEMENT DE MOTEUR**

CREATION : 22/01/24
 REVISION : 08/12/25

ASSEMBLY : **39-57-0119**
 AUTHOR : dessin3

39-55-0032

#	# DE PIÈCE	QTÉ	TITRE
1	NC14-40-0008	1	MOTEUR HONDA GX390 KQAE 13 HP AVEC DÉMARREUR
2	39-01-1090	1	SUPPORT DE SILENCIEUX (13 HP HONDA)
3	39-50-0120	1	ADAPTEUR DE MOTEUR ESSENCE POUR POMPE HYDROSTATIQUE
4	39-01-1080	1	SUPPORT DE SILENCIEUX
5	39-50-0085	1	SUPPORT DE SILENCIEUX
6	01-01-2485	4	RONDELLE PLATE 14 GA X 113/16" DE X 25/64" DI
7	NC02-32-0012	4	RONDELLE RESSORT ZINC 3/8"
8	NC01-17-0115	2	BOULON HEX. GR2 NC ZINC 3/8-16 X 1 1/4" LG
9	NC01-17-0116	2	BOULON HEX. GR2 NC ZINC 3/8-16 X 1 1/2" LG
10	36-01-2430	2	RONDELLE PLATE 14GA X 17/64" D.I. 13/16" D.O.
11	NC02-32-0010	2	RONDELLE RESSORT ZINC 1/4"
12	NC01-37-0014	2	BOULON HEX. GR8 NF ZINC 1/4-28 X 3" LG
13	39-01-2405	1	SUPPORT DE RÉGULATEUR DE VOLTAGE



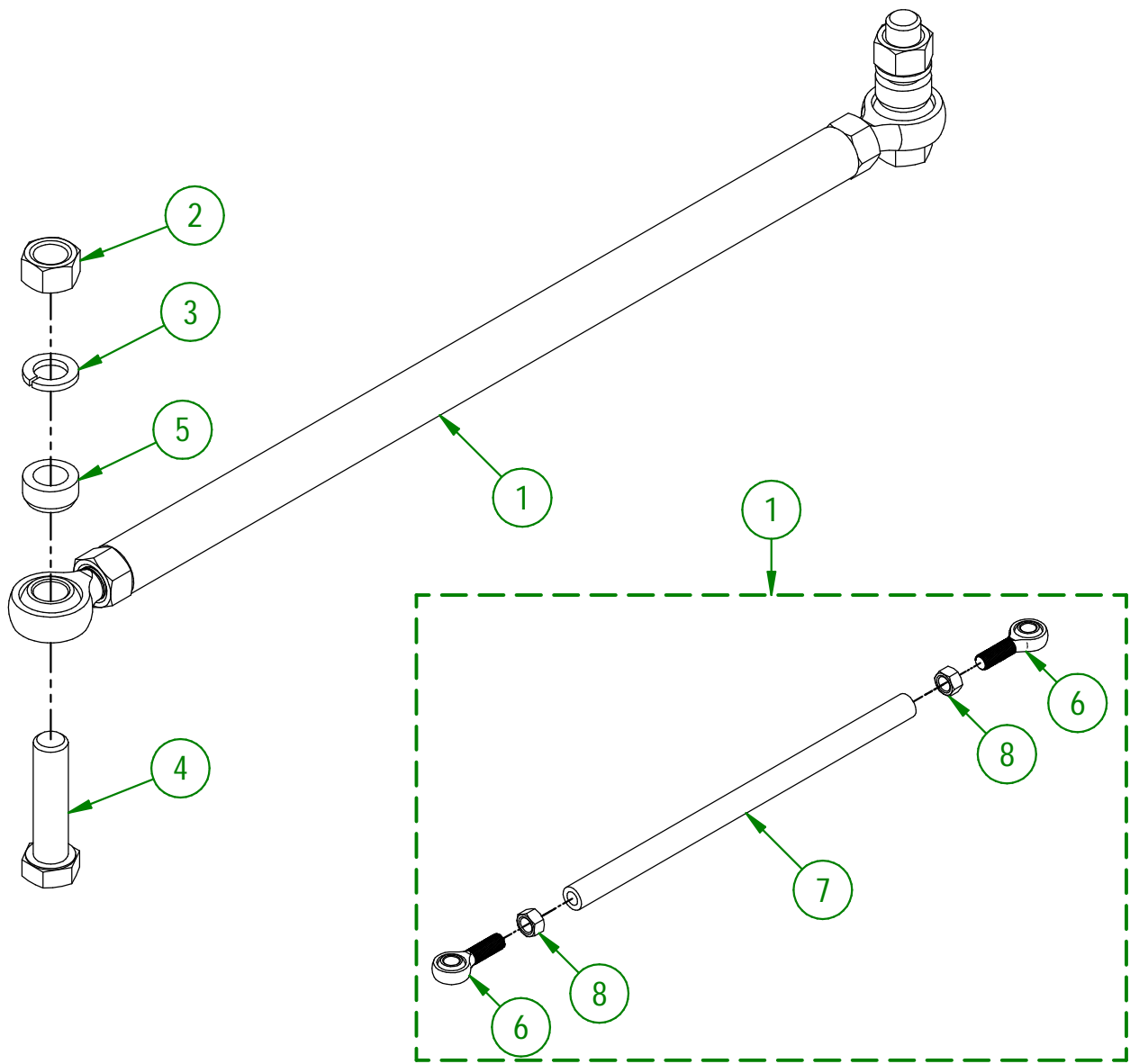
AGRIMETAL	
MOTEUR HONDA 13HP 18 AMP/DEMAREUR PRE-ASS	
CREATION : 22/01/24	ASSEMBLY : 39-55-0032
REVISION : 21/02/24	AUTHOR : dessin3

39-57-0190

#	# DE PIÈCE	QTÉ	TITRE
1	39-55-0700	1	BRAS DE CONDUITE
2	NC02-07-0022	2	ÉCROU HEX. 5/8-11
3	NC02-32-0016	2	RONDELLE RESSORT ZINC 5/8"
4	NC01-17-0398	2	BOULON HEX. GR2 NC ZINC 5/8-11 X 2 1/2" LG
5	39-21-0055	2	BAGUE DE ROTULE

39-55-0700

#	# DE PIÈCE	QTÉ	TITRE
6	NC01-67-0308	2	EMBOUIT DE BIELLETTE MALE FILET 5/8-18
7	39-21-0060	1	BRAS DE CONDUITE
8	NC02-10-0022	2	ÉCROU HEX. NF ZINC 5/8-18



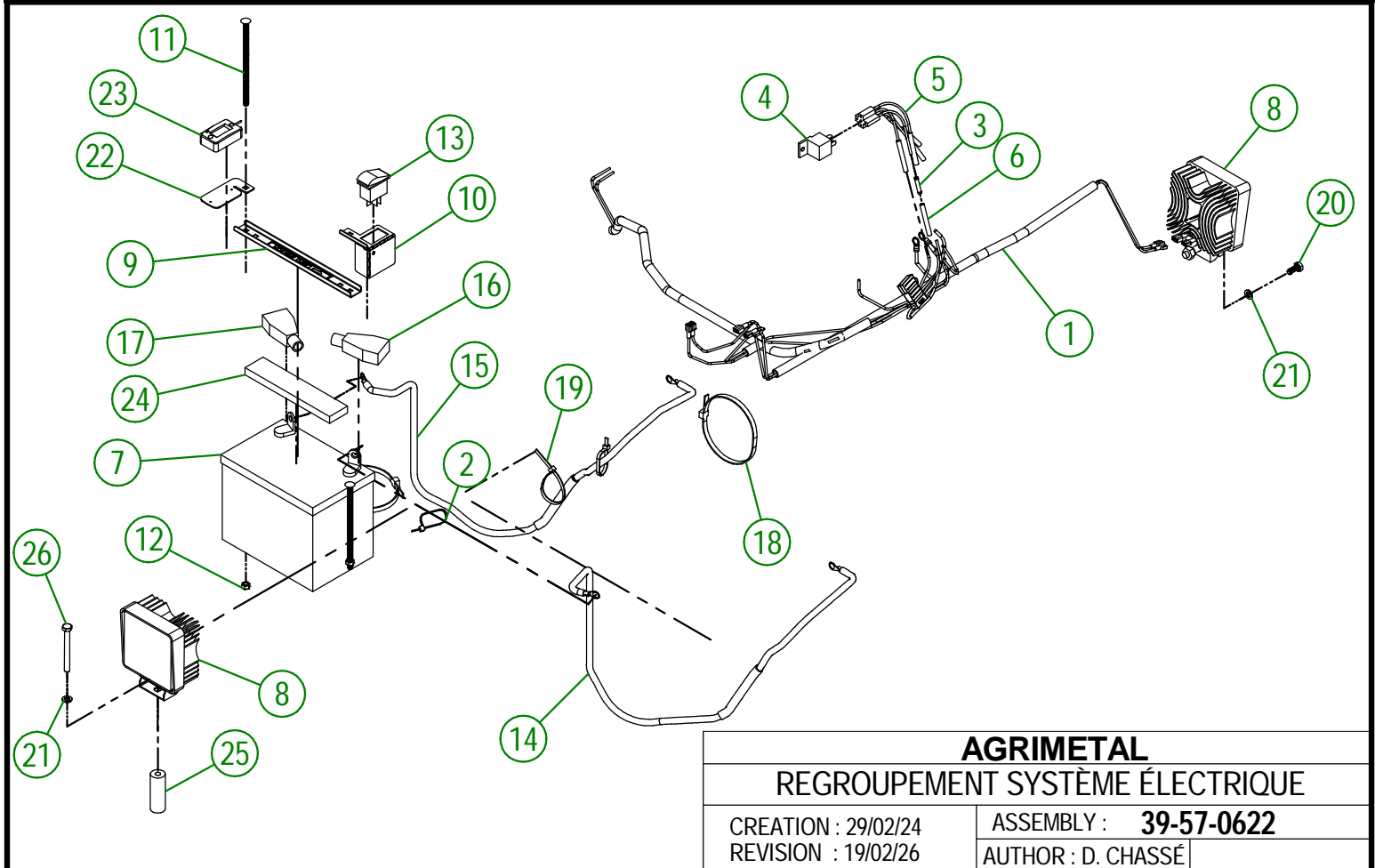
AGRIMETAL

REGROUP.BRAS DE CONDUITE POUR ROULEAU

CREATION : 25/04/18
REVISION : 15/02/22

ASSEMBLY : **39-57-0190**
AUTHOR : J.KABWE

#	# DE PIÈCE	QTÉ	TITRE
1	39-57-0626	1	REGROUPEMENT ENSEMBLE DE FILAGE COMPLET
2	NC13-25-0019	2	ATTACHE NYLON NOIR 7 X 50 LBS
3	NC13-25-0228	5	TERMINAL D'UNION EN VINYLE 16-14
4	NC13-25-0406	1	RELAIS 12V 40A 5 PINS
5	39-55-0430	1	PRISE DE RELAIS
6	39-42-0200	5	GAINÉ THERMORETRACTABLE NOIR
7	NC13-12-0001	1	BATTERIE 12 VOLTS DE DÉMARRAGE
8	39-55-0121	2	LUMIÈRE AU DEL
9	39-57-0195	1	CEINTURE DE BATTERIE (DESSUS) INCLAUTOCOLLANT
10	39-01-3050	1	SUPPORT D'INTERRUPTEUR DE LUMIÈRE
11	NC01-07-0027	2	BOULON CARR. GR5 NC ZINC 1/4-20 X 6" LG
12	NC01-96-0009	2	ÉCROU HEX. BLOC NYLON NC Z 1/4-20
13	NC13-25-0368	1	INTERRUPTEUR POUR ENSEMBLE DE LUMIÈRE
14	39-55-0815	1	CABLE A BATTERIE 36" (POSITIF) (GR 400)
15	39-55-0820	1	CABLE A BATTERIE 36" LG (NEGATIF) (GR 400)
16	NC13-80-0267	1	PROTECTEUR ROUGE POUR POTEAU DE BATTERIE
17	NC13-80-0268	1	PROTECTEUR NOIR POUR POTEAU DE BATTERIE
18	NC13-25-0229	2	ATTACHE DE NYLON NOIR
19	NC13-25-0245	1	ATTACHE DE NYLON NOIR 7 X 50 LBS
20	NC01-25-0058	1	BOULON HEX.GR5 NC ZINC 5/16-18 X 3/4"
21	NC02-32-0011	2	RONDELLE RESSORT ZINC 5/16"
22	33-01-4000	1	SUPPORT DE COMPTEUR HEURE
23	NC13-37-0669	1	HORAMETRE (HOUR METER)
24	33-42-0130	1	RUBAN SPONGIEUX AUTO-COLLANT NOIR 7"
25	39-21-0040	1	SUPPORT DE LUMIÈRE DROITE
26	NC01-25-0068	1	BOULON HEX. GR5 NC ZINC 5/16-18 X 3"



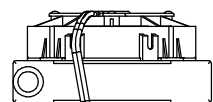
AGRIMETAL

REGROUPEMENT SYSTÈME ÉLECTRIQUE

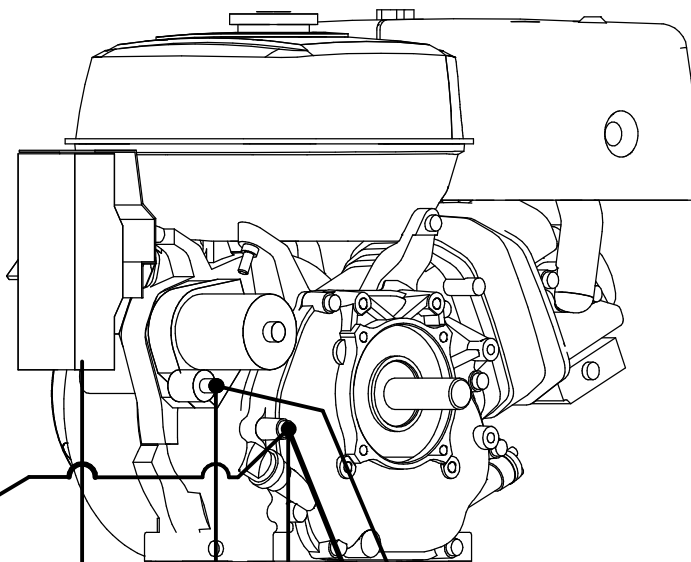
CREATION : 29/02/24
 REVISION : 19/02/26

ASSEMBLY : **39-57-0622**
 AUTHOR : D. CHASSÉ

REFROIDISSEUR
À L'HUILE



NOIR
BLANC



NOIR

BATTERIE



ROUGE

NOIR

ROUGE

BLANC

ROUGE

FUSE

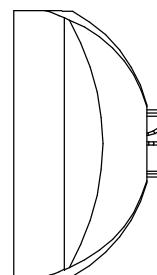
BLEU

NOIR

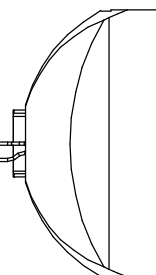
JAUNE

ROUGE

NOIR



LUMIÈRE



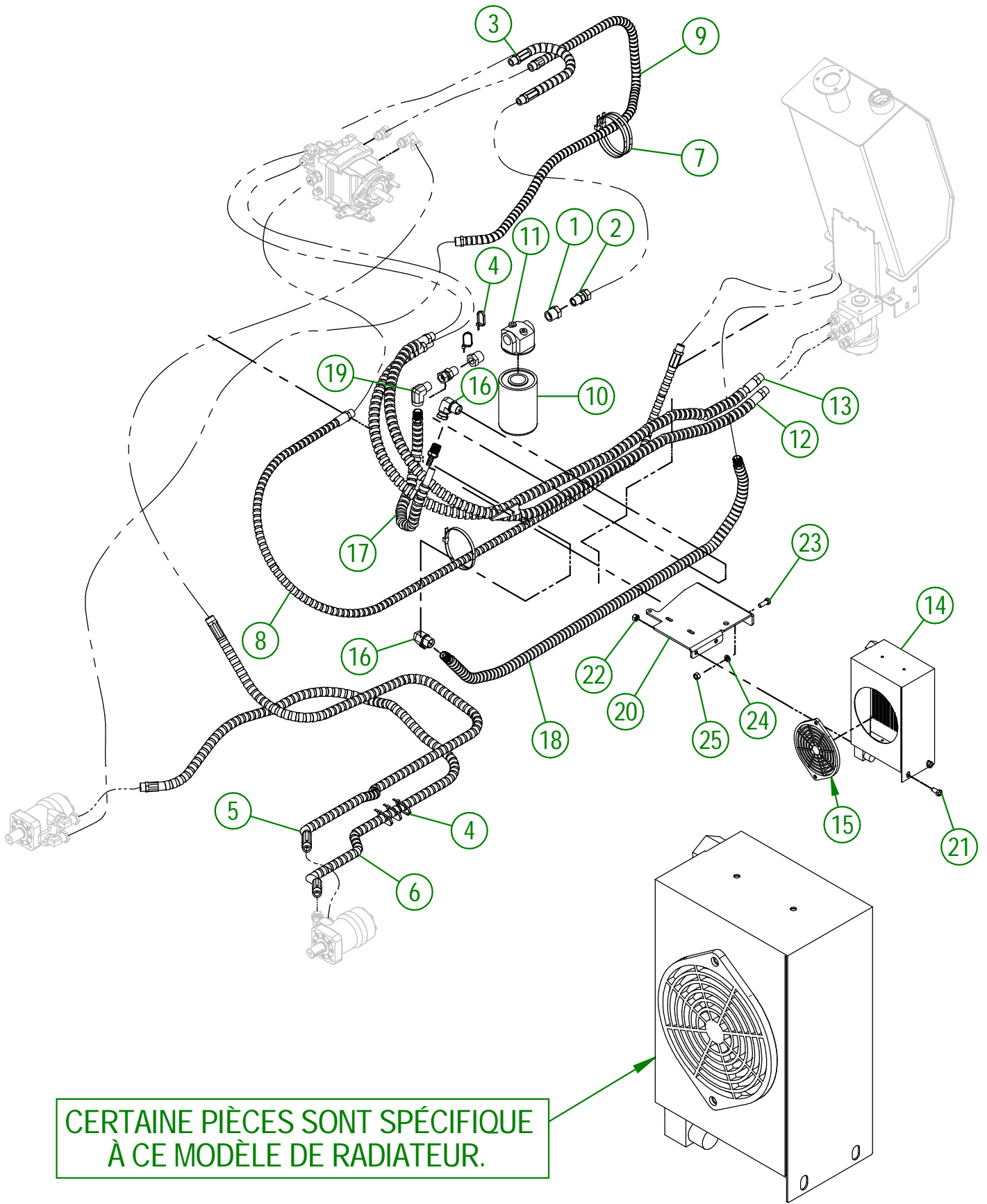
LUMIÈRE

AGRIMETAL

REGROUP. ENSEMBLE DE FILAGE COMLET

CREATION : 01/03/24
REVISION : 01/03/24

ASSEMBLY : **39-57-0626**
AUTHOR : dessin3



CERTAINES PIÈCES SONT SPÉCIFIQUES À CE MODÈLE DE RADIATEUR.

AGRIMETAL	
REGROUPEMENT SYSTÈME HYDRAULIQUE	
CREATION : 01/02/24	ASSEMBLY : 39-57-0594
REVISION : 05/03/26	AUTHOR : J. Houle

#	# DE PIÈCE	QTÉ	TITRE
1	NC13-45-0032	2	RÉDUCTEUR HEX. 1/2 FEM. NPT X 3/4 MALE NPT
2	NC13-45-0091	2	UNION DROIT 1/2 MÂLE NPT X 1/2 FEM. TOUR. NPSM
3	NC17-02-0313	1	BOYAU HYDRAULIQUE 19"
4	NC13-25-0019	6	ATTACHE NYLON NOIR 7 X 50 LBS
5	NC17-02-0374	1	BOYAU HYDRAULIQUE 63"
6	NC17-02-0372	1	BOYAU HYDRAULIQUE 59"
7	NC13-25-0229	3	ATTACHE DE NYLON NOIR
8	39-55-0365	1	BOYAU HYDRAULIQUE 75"
9	NC17-02-0376	1	BOYAU HYDRAULIQUE 37"
10	NC13-45-0048	1	FILTRE À L'HUILE
11	NC13-45-0049	1	FILTREUR (TÊTE)
12	NC17-02-0434	1	BOYAU HYD. 3/8 X 74"OAL 3/8 NPT MALE RIG.X 3/8 NPT MALE RIG
13	NC17-02-0434	1	BOYAU HYD. 3/8 X 74"OAL 3/8 NPT MALE RIG.X 3/8 NPT MALE RIG
14	NC13-45-0403	1	REFROIDISSEUR D'HUILE AH0608T
15	NC13-45-0413	1	GRILLAGE DE PLASTIQUE
16	NC13-45-0402	2	COUDE 90° 3/4 MÂLE NPT X 1/2 FEMELLE TOUR. NPT
17	39-55-0380	1	BOYAU HYDRAULIQUE 14"
18	39-55-0375	1	BOYAU HYDRAULIQUE 46"
19	NC13-45-0025	1	COUDE 90 1/2 FEMELLE NPT X 1/2 MALE NPT
20	39-50-0226	1	SUPPORT DE REFROIDISSEUR À L'HUILE
21	NC01-25-0112	2	BOULON HEX. GR5 NC ZINC 3/8-16 X 3/4"
22	NC01-93-0011	2	ÉCROUS HEX.BLOC.ACIER NC ZINC 3/8-16
23	NC01-25-0114	2	BOULON HEX. GR5 NC ZINC 3/8-16 X 1"
24	NC02-32-0012	2	RONDELLE RESSORT ZINC 3/8"
25	NC02-07-0018	2	ÉCROU HEX. NC ZINC 3/8-16

39-57-9117

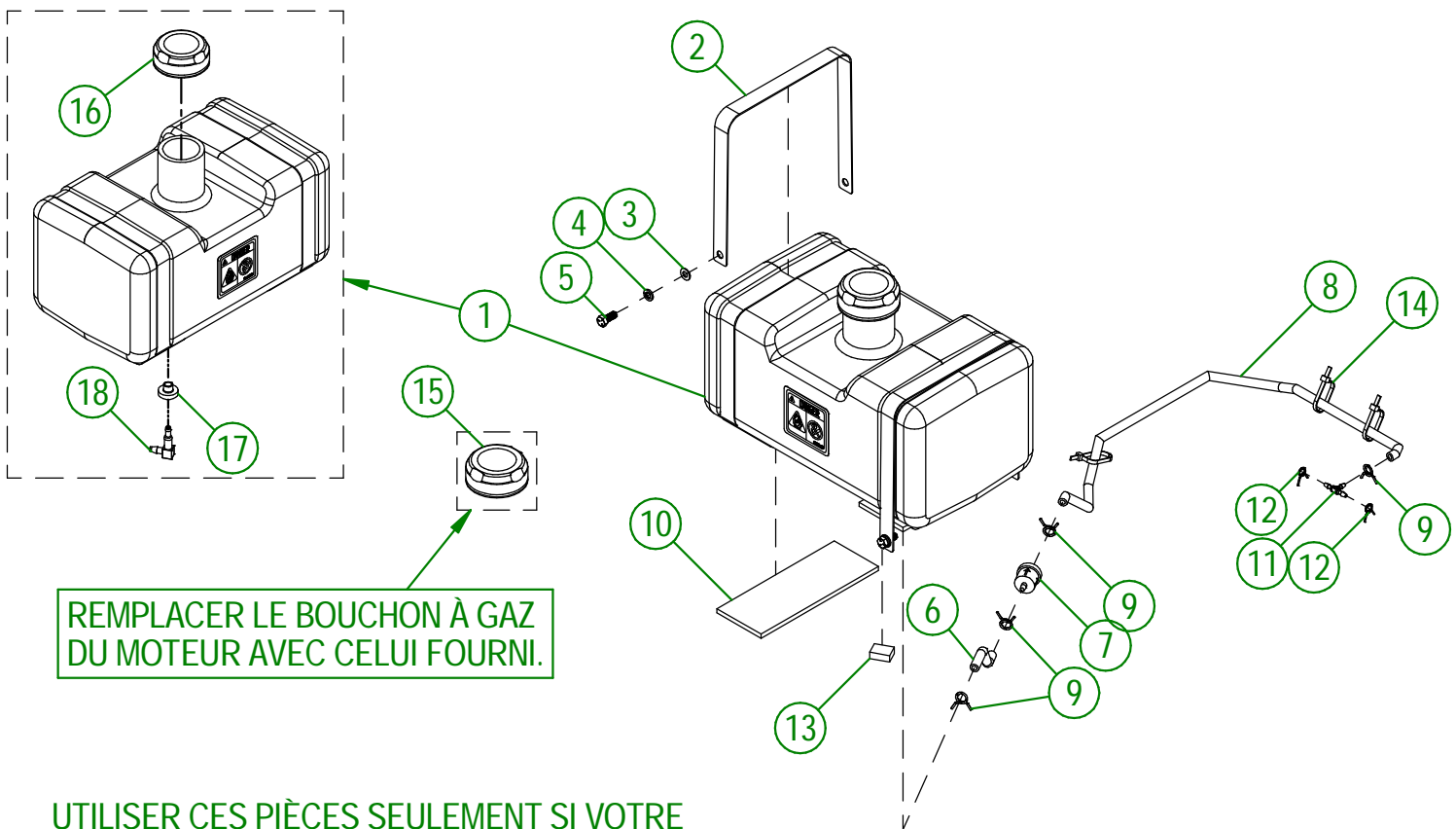
#	# DE PIÈCE	QTÉ	TITRE
1	39-01-0417	1	SUPPORT D'AIMANT
2	39-01-0419	1	SUPPORT D'AIMANT
3	39-01-0585	1	SUPPORT D'AIMANT
4	39-01-0590	1	SUPPORT D'AIMANT
5	39-04-0820	2	SUPPORT DE BROSSE
6	39-04-0823	2	SUPPORT DE BROSSE
7	39-50-9101	2	SUPPORT DE BROSSE
8	NC01-05-0013	4	BOULON CARR. GR5 NC ZINC 1/4-20 X 3" LG
9	NC01-25-0004	8	BOULON HEX. GR5 NC ZINC 1/4-20 X 3/4"
10	NC01-25-0060	8	BOULON HEX GR5 NC ZINC 5/16-18 X 1" LG
11	NC01-25-0249	4	BOULON HEX. GR5 NC ZINC 1/2-13 X 1 1/2" LG
12	NC01-96-0006	4	ÉCROU HEX. BLOC. NYLON NC ZINC 3/16"
13	NC01-96-0009	12	ÉCROU HEX. BLOC NYLON NC Z 1/4-20
14	NC01-96-0014	4	ÉCROU HEX. BLOC. NYLON NC ZINC 1/2-13
15	NC02-25-0011	12	RONDELLE ACIER SAE ZINC 17/32 ID
16	NC02-32-0011	8	RONDELLE RESSORT ZINC 5/16"
17	NC02-36-0110	4	VIS MÉCA.T.FRAI.SERR.CARRÉ ZINC 10-24 X 3/4" LG.
18	NC13-05-0008	4	AIMANT
19	NC13-80-0294	2	BALAI GR400

39-57-5022

#	# DE PIÈCES	QT	TITRE
1	39-57-5008	1	RESERVOIR A ESSENCE
2	39-01-6605	2	CEINTURE DE RÉSERVOIR À ESSENCE
3	NC02-22-0008	4	RONDELLE ACIER ORD. ZINC 5/16"
4	NC02-32-0011	4	RONDELLE RESSORT ZINC 5/16"
5	NC01-25-0058	4	BOULON HEX.GR5 NC ZINC 5/16-18 X 3/4"
6	39-46-0170	1	BOYAU À ESSENCE
7	NC13-37-0688	1	FILTRE À GAZ 3/16
8	39-46-0175	1	BOYAU À ESSENCE
9	NC01-65-0305	4	COLLIER DE SERRAGE 7/16"
10	39-42-0205	2	RUBAN SPONGIEUX AUTO-COLLANT NOIR 1/4 X 3"
11	NC13-68-0032	1	BARBILLON EN T POUR BOYAU 3/16" PLATIQUE (ESSENCE)
12	NC01-65-0304	2	COLLIER DE SERRAGE 5/16"
13	39-42-0130	1	RUBAN SPONGIEUX AUTO-COLANT NOIR 3/8" X 3/4" X 1" LG
14	NC13-25-0019	3	ATTACHE NYLON NOIR 7 X 50 LBS
15	NC13-80-0317	1	BOUCHON DE RESERVOIR

39-57-5008

#	# DE PIÈCE	QT	TITRE
16	NC13-80-0317	1	BOUCHON DE RESERVOIR
17	NC13-80-0319	1	OEILLET VITRON #468661
18	NC13-80-0318	1	COUDE 90° X 1/4" BOYAU À GAZ

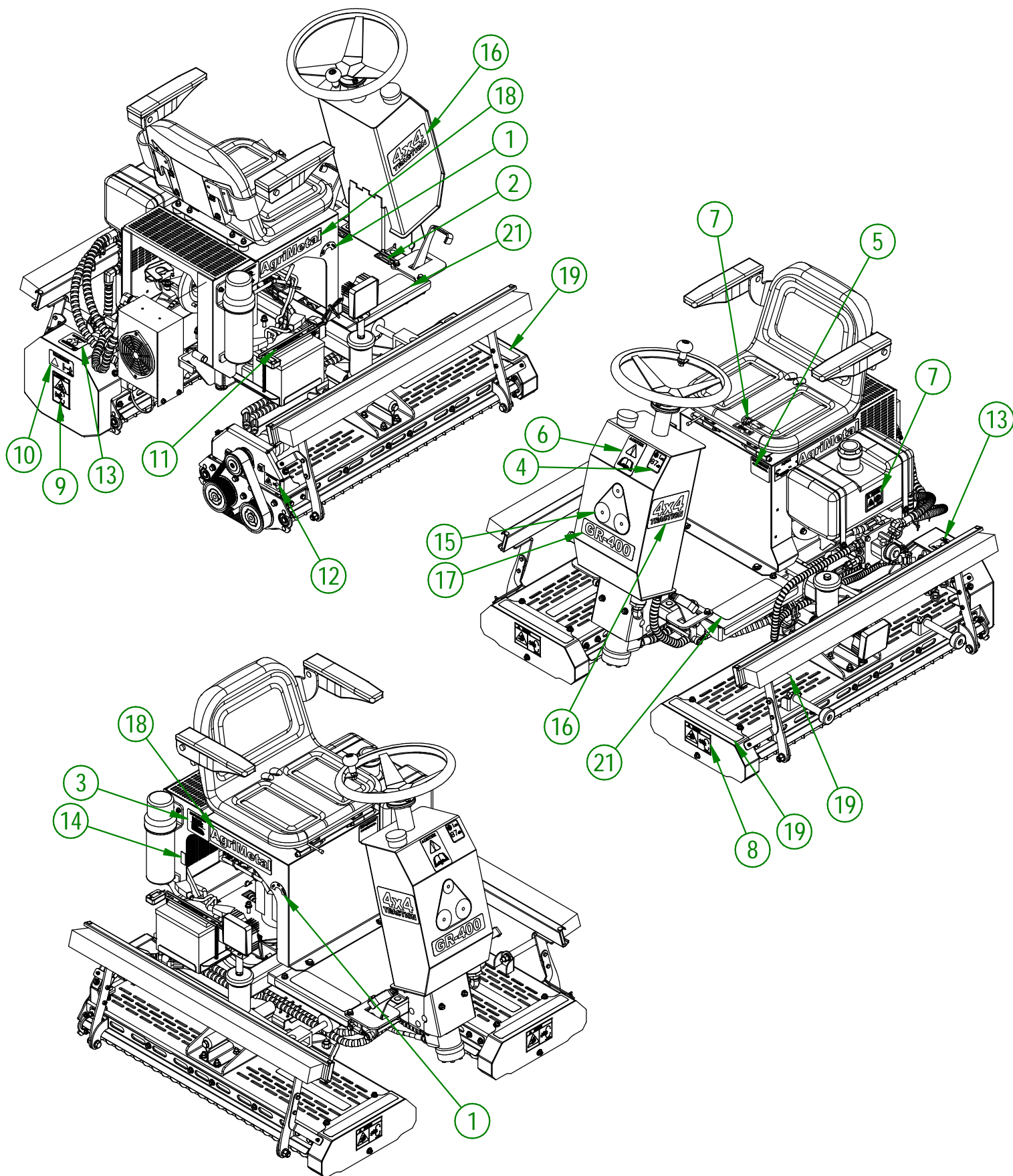


REPLACER LE BOUCHON À GAZ
DU MOTEUR AVEC CELUI FOURNI.

UTILISER CES PIÈCES SEULEMENT SI VOTRE
NUMÉRO DE SÉRIE EST CONCERNÉ:
OU SI VOUS AVEZ INSTALLER LE KIT 39-57-5025

#46009 ET PLUS

AGRIMETAL	
OPTION RÉSERVOIR ESSENCE 3 GALLONS	
CREATION : 28/05/24	ASSEMBLY : 39-57-5022
REVISION : 16/05/25	AUTHOR : M. HOULE



AGRIMETAL	
ROULEAU À VERT GR400-H (13HP HONDA)	
CREATION : 28/01/26	ASSEMBLY : 39-99-0525
REVISION : 24/03/26	AUTHOR : N. GOULET

#	# DE PIÈCE	QT	TITRE
1	NCI3-33-0095	1	AUTO-COLLANT OFF ON START
2	NCI3-33-0124	2	AUTO-COLLANT FLÈCHE DE DIRECTION
3	NCI3-33-0151	1	AUTO-COLLANT IMPORTANT TO PREVENT ENGINE FAILURE...
4	NCI3-33-0153	1	AUTO-COLLANT 87 DB
5	NCI3-33-0178	1	AUTO-COLLANT IMPORTANT PLEASE CHECK OIL LEVEL...
6	NCI3-33-0183	1	AUTO-COLLANT CAUTION MANUEL OPÉRATION
7	NCI3-33-0185	1	AUTO-COLLANT PICTOGRAMME (FEU + CIGARETTE)
8	NCI3-33-0247	2	AUTO-COLLANT DANGER
9	NCI3-33-0282	2	AUTO-COLLANT PICTOGRAMME DANGER
10	NCI3-33-0288	2	AUTO-COLLANT AVERTISSEMENT RISQUE LIQUIDE SOUS HAUTE- PRESSION
11	NCI3-33-0350	1	ESTAMPE FLÈCHE LIGHT SWITCH
12	NCI3-33-0351	2	AUTO-COLLANT DANGER
13	NCI3-33-0355	2	AUTOCOLLANT TENSION DE COURROIE
14	NCI3-33-2662	1	ESTAMPE ON OFF CHOKE/GAZ MOTEUR GREEN ROLLER
15	NCI3-33-2678	1	AUTO-COLLANT SYNCHRO BELT DRIVE
16	NCI3-33-2682	2	AUTO-COLLANT 4x4
17	NCI3-33-2684	1	AUTO-COLLANT GR 400
18	NCI3-33-2687	2	AUTO-COLLANT AGRIMETAL
19	NCI3-80-0081	4	AUTO-COLLANT ANTI-DERAPANT NOIR COIN EN ROND 1 1/2" X 12"
20	NCI3-80-0083	2	AUTO-COLLANT ANTI-DERAPANT NOIR COIN ROND 3" X 12"
21	NCI3-80-0314	2	AUTO-COLLANT ANTI-DERAPANT NOIR COIN ROND 3" X 10"

