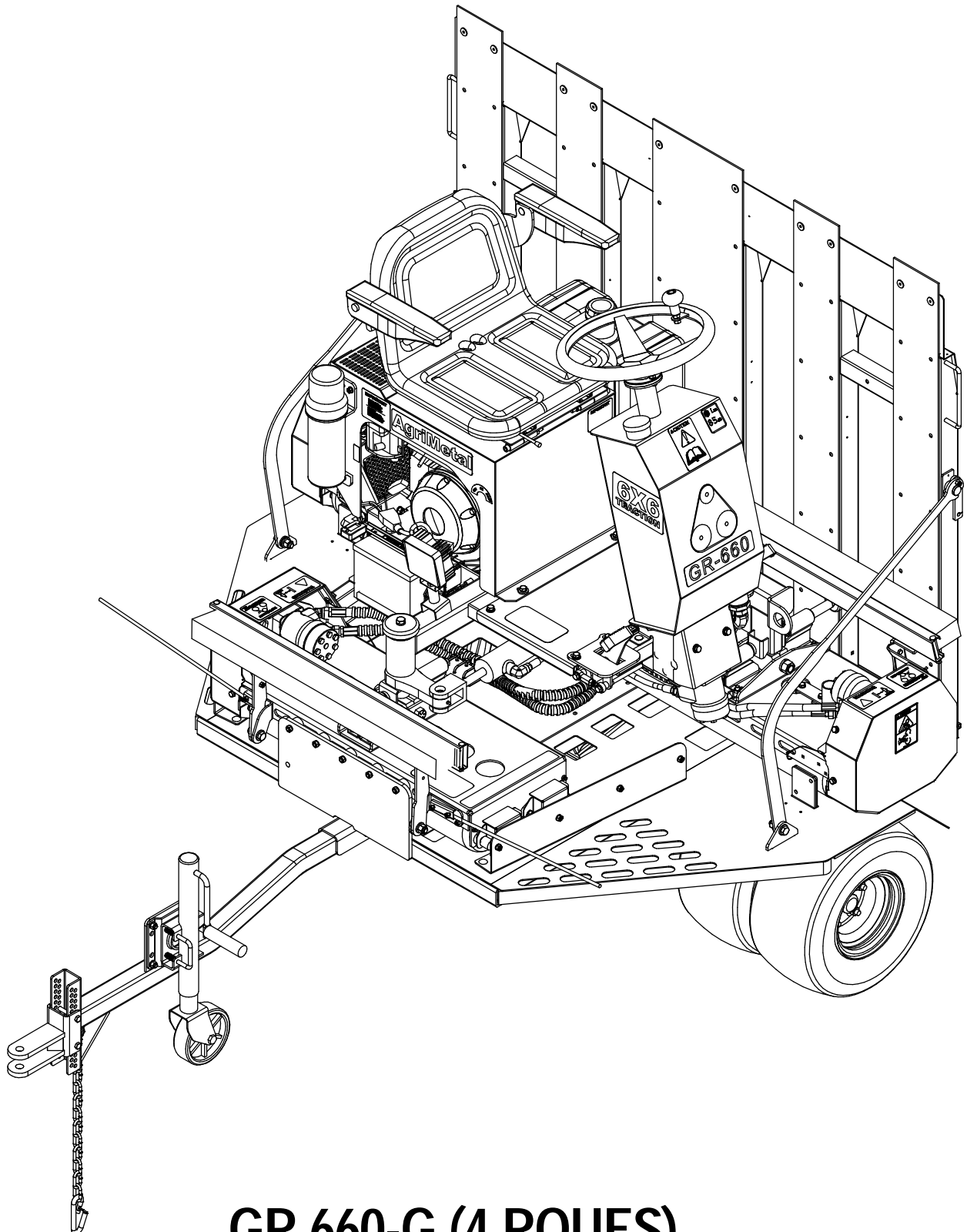


# AgriMetal

## CATALOGUE DE PIÈCES

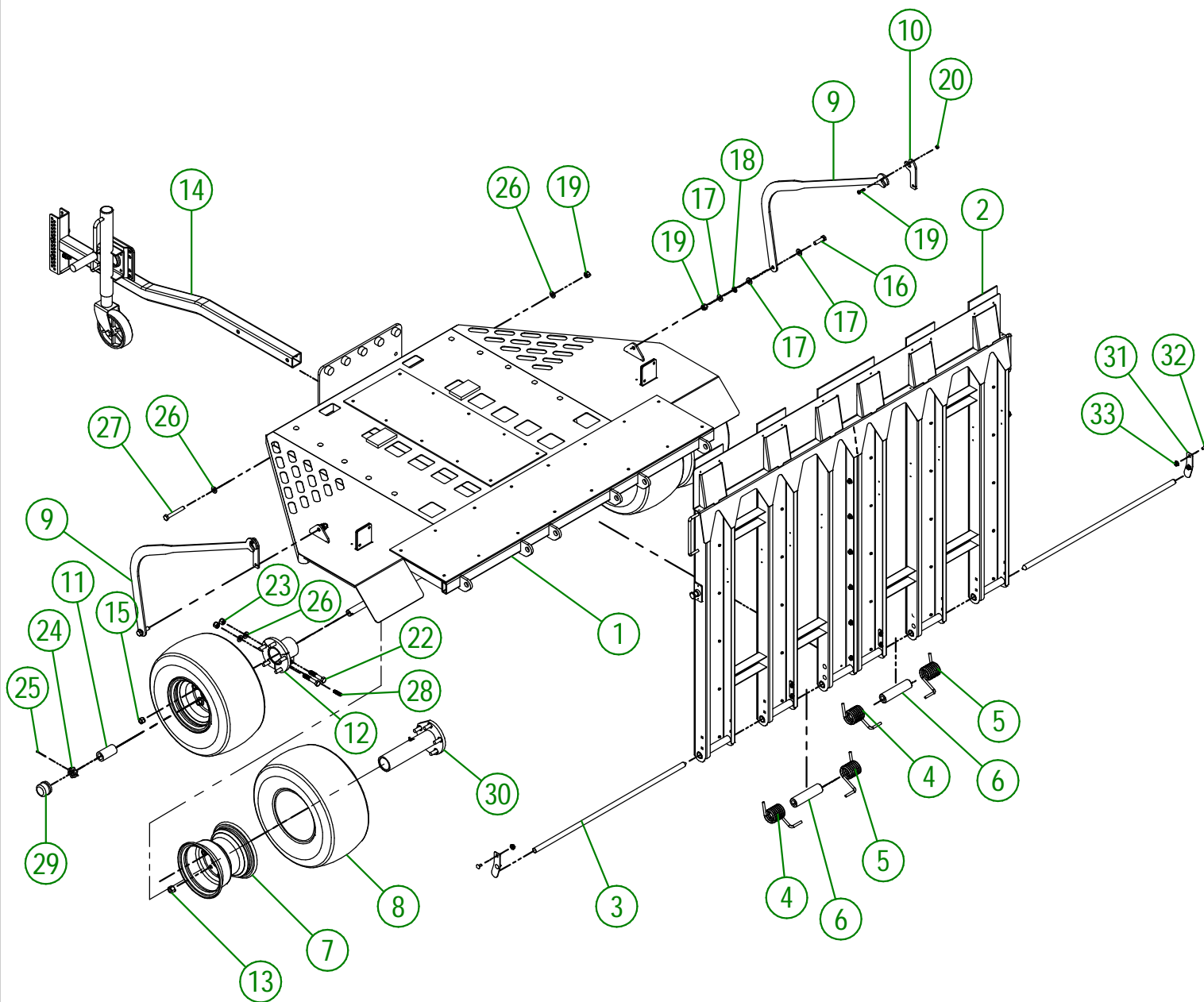


### GR 660-G (4 ROUES)



## 39-55-0353

#	# DE PIÈCE	QTÉ	TITRE
1	39-57-0351	1	REGROUPEMENT DE REMORQUE (4 ROUES)
2	39-55-0307	1	RAMPE PRÉ-ASS
3	39-13-1016	2	PIVOT DE RAMPE
4	NC13-85-0054	2	RESSORT DE RAMPE DE REMORQUE
5	NC13-85-0053	2	RESSORT DE RAMPE DE REMORQUE
6	39-42-0120	2	BAGUE DE RESSORT DE RAMPE
7	NC14-70-0641	4	ROUE DE REMORQUE
8	39-04-0356	2	BARRURE DE RAMPE (DROITE) GR660-E
9	39-04-0360	2	BARRURE DE PORTE
10	39-09-0015	2	BAGUE D'ESSIEUX DE ROUE
11	39-55-0180	2	MOYEU DE ROUE PRÉ-ASS
12	39-25-0005	10	ÉCROU DE MOYEU DE ROUE INTÉRIEUR
13	39-55-0313	1	TIMON PRÉ-ASS.
14	NC02-12-0005	10	ÉCROUS HEX. ROUE ZINC 1/2-20
15	NC01-17-0250	2	BOULON HEX. GR2 NC ZINC 1/2-13 X 1 3/4"
16	NC02-25-0011	6	RONDELLE ACIER SAE ZINC 17/32 ID
17	NC02-32-0014	2	RONDELLE RESSORT ZINC 1/2"
18	NC01-96-0014	5	ÉCROU HEX. BLOC. NYLON NC ZINC 1/2-13
19	NC01-29-0006	2	BOULON HEX. GR5 NF ZINC 1/4-28 X 1"
20	NC01-97-0004	2	ÉCROU HEX. BLOC. NYLON NC ZINC 1/4-28
21	NC01-29-0253	4	BOULON HEX. GR5 NC ZINC 1/2-20 X 2 1/2"
22	NC01-97-0008	4	ÉCROU HEX. BLOC. NYLON NF Z 1/2-20
23	NC14-70-0310	2	ECROUX CHATEAU 1-14
24	NC14-70-0311	2	GOUPILLE FENDUE ZINC 5/32" X 2"
25	01-01-0925	9	RONDELLE PLATE
26	NC01-17-0257	3	BOULON HEX. GR2 1/2-13 X 3 1/2" Lg
27	NC02-44-0124	2	VIS PRESSION 6 PANS 3/8-16 X 1 1/2
28	NC14-70-0092	2	BOUCHON ANTI-POUSSIÈRE
29	39-55-0335	2	MOYEU DE ROUE PRÉ-ASS.
30	39-01-0385	2	BUTÉE DE PIVOT DE RAMPE
31	NC01-04-0055	4	BOULON CARR. GR2 NC ZINC 5/16-18 X 5/8" LG
32	NC02-14-0006	4	ÉCROUS HEX. FLANGETTE SPÉCIAL NC 5/16-18 GRADE B



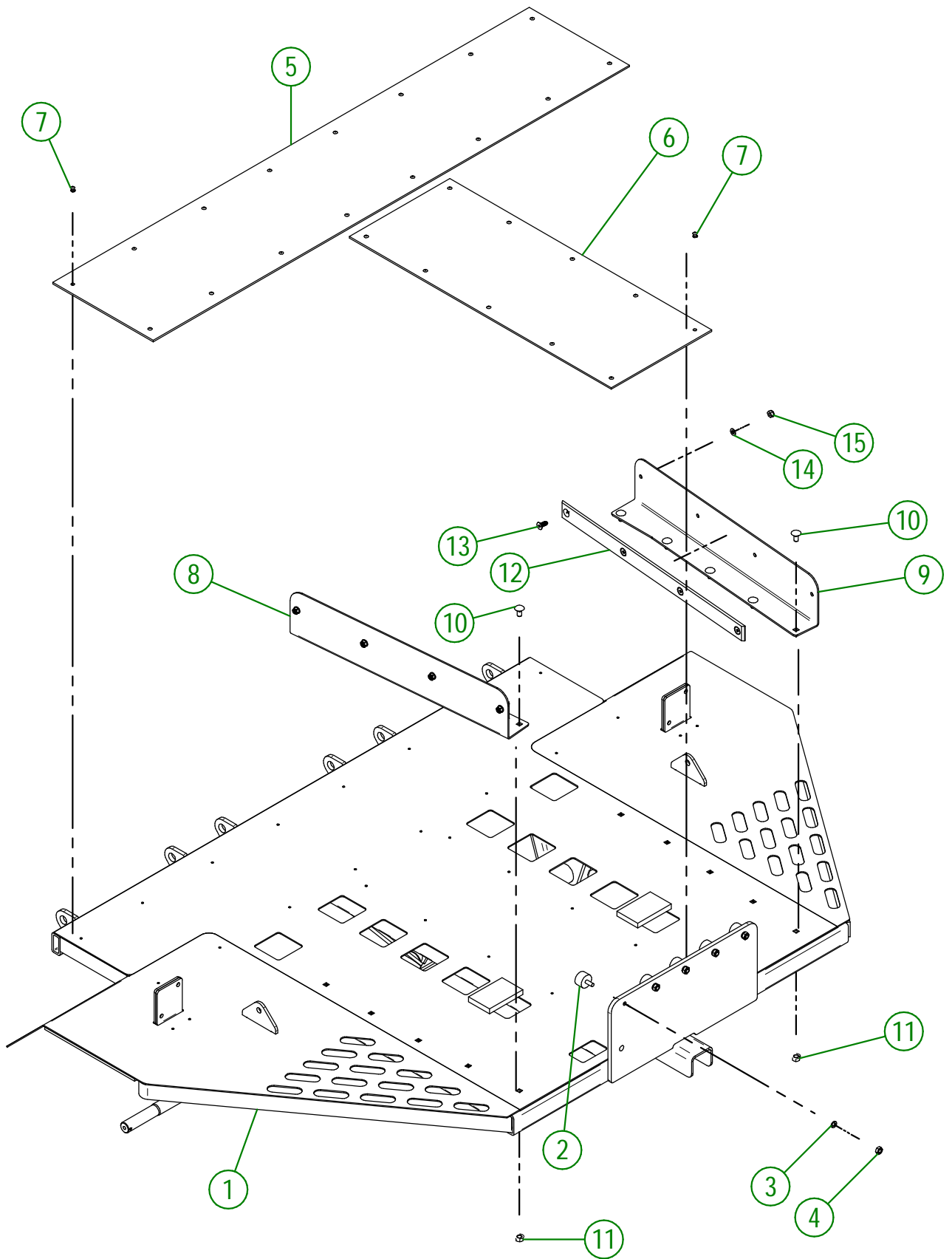
UTILISER CES PIÈCES SEULEMENT SI VOTRE  
NUMÉRO DE SÉRIE EST CONCERNÉ:

# 45472 ET PLUS

<b>AGRIMETAL</b>	
<b>REMORQUE (4 ROUES)</b>	
CREATION : 21/12/23	ASSEMBLY : <b>39-55-0354</b>
REVISION : 03/12/24	AUTHOR : D. CHASSÉ

39-55-0354

#	# DE PIÈCE	QTÉ	TITRE
1	39-57-0352	1	REGROUPEMENT DE REMORQUE (4 ROUES)
2	39-55-0308	1	RAMPE PRÉ-ASS
3	39-13-1016	2	PIVOT DE RAMPE
4	NC13-85-0054	2	RESSORT DE RAMPE DE REMORQUE
5	NC13-85-0053	2	RESSORT DE RAMPE DE REMORQUE
6	39-42-0120	2	BAGUE DE RESSORT DE RAMPE
7	NC14-70-0281	4	JANTE GR660
8	NC14-70-0655	4	PNEU GR 660
9	39-04-0356	2	BARRURE DE RAMPE (DROITE) GR660-E
10	39-04-0360	2	BARRURE DE PORTE
11	39-09-0015	2	BAGUE D'ESSIEUX DE ROUE
12	39-55-0180	2	MOYEU DE ROUE PRÉ-ASS
13	39-25-0005	10	ÉCROU DE MOYEU DE ROUE INTÉRIEUR
14	39-55-0313	1	TIMON PRÉ-ASS.
15	NC02-12-0005	10	ÉCROUS HEX. ROUE ZINC 1/2-20
16	NC01-17-0250	2	BOULON HEX. GR2 NC ZINC 1/2-13 X 1 3/4"
17	NC02-25-0011	6	RONDELLE ACIER SAE ZINC 17/32 ID
18	NC02-32-0014	2	RONDELLE RESSORT ZINC 1/2"
19	NC01-96-0014	5	ÉCROU HEX. BLOC. NYLON NC ZINC 1/2-13
20	NC01-25-0006	2	BOULON HEX. GR5 NC ZINC 1/4-20 X 1"
21*	NC01-93-0001	2	ÉCROU HEX. BLOC ACIER NC ZINC 1/4-20
22	NC01-29-0253	4	BOULON HEX. GR5 NC ZINC 1/2-20 X 2 1/2"
23	NC01-97-0008	4	ÉCROU HEX. BLOC.NYLO.NF Z 1/2-20
24	NC14-70-0310	2	ECROUX CHATEAU 1-14
25	NC14-70-0311	2	GOUPILLE FENDUE ZINC 5/32" X 2"
26	01-01-0925	9	RONDELLE PLATE
27	NC01-17-0257	3	BOULON HEX. GR2 1/2-13 X 3 1/2" Lg
28	NC02-44-0124	2	VIS PRESSION 6 PANS 3/8-16 X 1 1/2
29	NC14-70-0092	2	BOUCHON ANTI-POUSSIÈRE
30	39-55-0335	2	MOYEU DE ROUE PRÉ-ASS.
31	39-01-0385	2	BUTÉE DE PIVOT DE RAMPE
32	NC01-04-0055	4	BOULON CARR. GR2 NC ZINC 5/16-18 X 5/8" LG
33	NC02-14-0006	4	ÉCROUS HEX. FLANGETTE SPÉCIAL NC 5/16-18 GRADE B



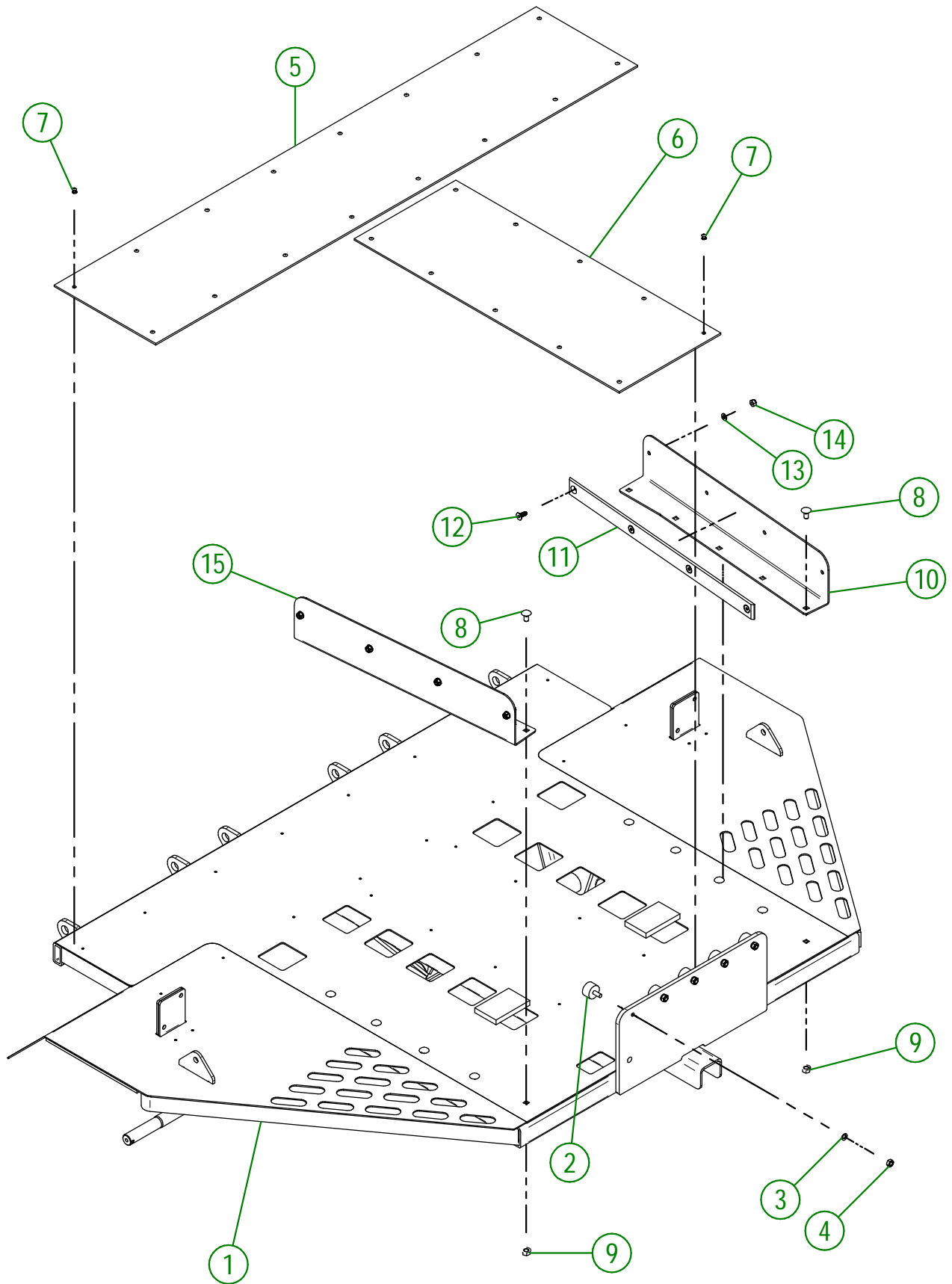
UTILISER CES PIÈCES SEULEMENT SI VOTRE  
NUMÉRO DE SÉRIE EST CONCERNÉ:

ENTRE # 45185 ET # 45471

<b>AGRIMETAL</b>	
<b>REGROUPEMENT DE REMORQUE (4 ROUES)</b>	
CREATION : 16/08/23	ASSEMBLY : <b>39-57-0351</b>
REVISION : 13/03/24	AUTHOR : D. Bevins

39-57-0351

#	# DE PIÈCE	QTÉ	TITRE
1	39-50-0302	1	REMORQUE 660-E
2	NC13-15-0034	5	SUPPORT DE MOTEUR ANTI-VIBRATION
3	NC02-32-0011	5	RONDELLE RESSORT ZINC 5/16"
4	NC02-07-0017	5	ÉCROU HEX. 5/16-18
5	39-42-0037	1	CAOUTCHOUC DE REMORQUE (DERRIÈRE)
6	39-42-0042	1	CAOUTCHOUC DE REMORQUE (CENTRAL)
7	NC01-78-0300	26	POP RIVET AC. AV. SUPR. TI. AC. .187 X .515 CAP. RIVET .270
8	39-01-0201	1	GUIDE DE POSITIONNEMENT (DROIT)
9	39-01-0206	1	GUIDE DE POSITIONNEMENT (GAUCHE)
10	NC01-04-0107	10	BOULON CARR. GR2 NC ZINC 3/8-16 X 3/4" LG
11	NC02-14-0019	10	ÉCROU HEX. FLANGETTE SPÉCIAL NC 3/8-16 GRADE B
12	39-42-0155	2	GLISSIÈRE
13	NC02-48-0020	8	VIS PRESSION 6 PANS T.FRA 5/16-20 X 3/4"
14	NC02-22-0008	8	RONDELLE ACIER ORD. ZINC 5/16"
15	NC01-93-0010	8	ÉCROUX HEX.BLOC.ACIE.NC ZINC 5/16-18



UTILISER CES PIÈCES SEULEMENT SI VOTRE  
NUMÉRO DE SÉRIE EST CONCERNÉ:

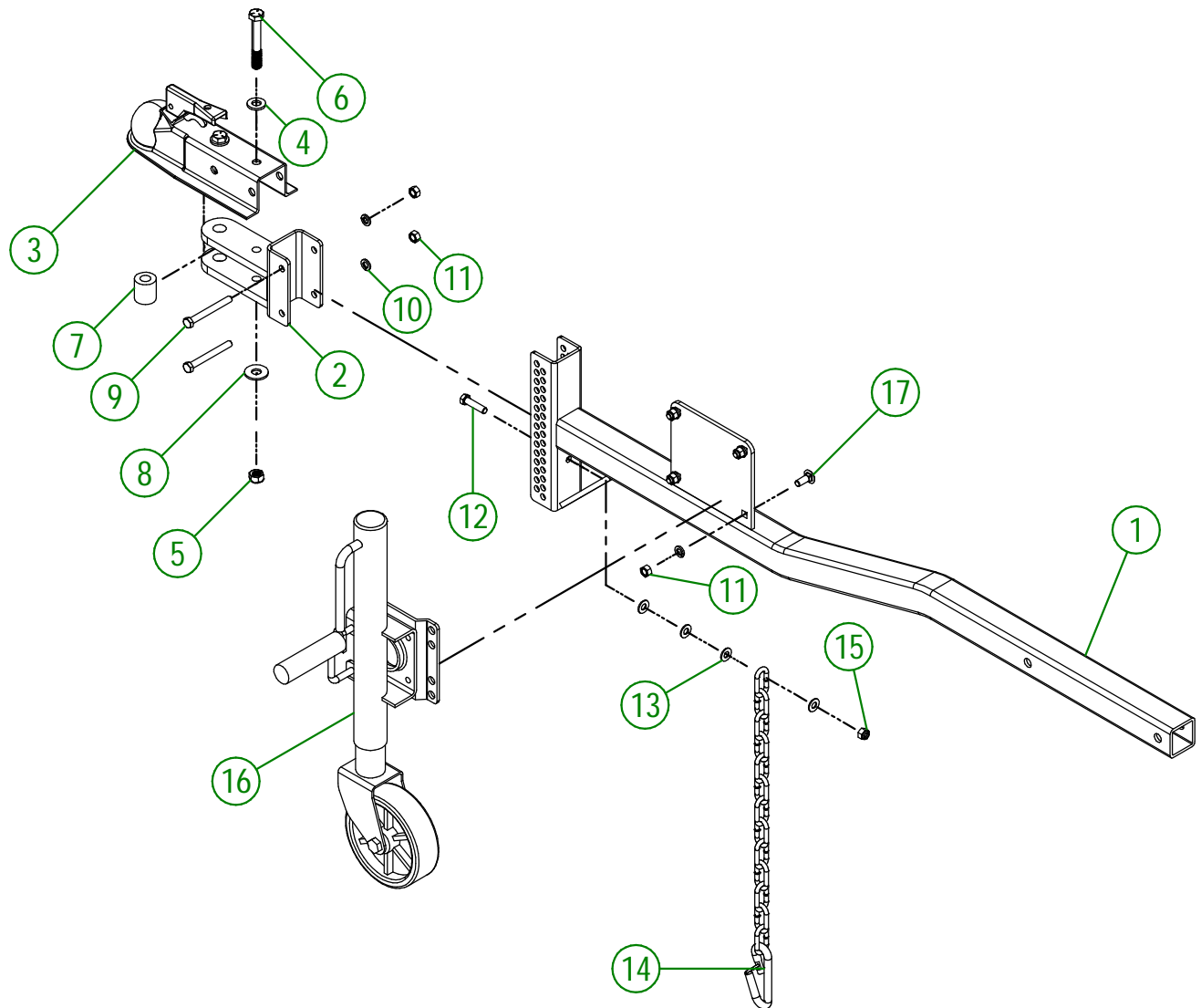
# 45472 ET PLUS

<b>AGRIMETAL</b>	
<b>REGROUPEMENT DE REMORQUE (4 ROUES)</b>	
CREATION : 21/12/23	ASSEMBLY : <b>39-57-0352</b>
REVISION : 13/03/24	AUTHOR : D. Bevins

39-57-0352

#	# DE PIÈCE	QTÉ	TITRE
1	39-50-0304	1	REMORQUE 660-G
2	NC13-15-0034	5	SUPPORT DE MOTEUR ANTI-VIBRATION
3	NC02-32-0011	5	RONDELLE RESSORT ZINC 5/16"
4	NC02-07-0017	5	ÉCROU HEX. 5/16-18
5	39-42-0037	1	CAOUTCHOUC DE REMORQUE (DERRIÈRE)
6	39-42-0042	1	CAOUTCHOUC DE REMORQUE (CENTRAL)
7	NC01-78-0300	26	POP RIVET AC. AV. SUPR. TI. AC. .187 X .515 CAP. RIVET .270
8	NC01-04-0107	10	BOULON CARR. GR2 NC ZINC 3/8-16 X 3/4" LG
9	NC02-14-0019	10	ÉCROU HEX. FLANGETTE SPÉCIAL NC 3/8-16 GRADE B
10	39-01-0206	1	GUIDE DE POSITIONNEMENT (GAUCHE)
11	39-42-0155	2	GLISSIÈRE
12	NC02-48-0020	8	VIS PRESSION 6 PANS T.FRA 5/16-20 X 3/4"
13	NC02-22-0008	8	RONDELLE ACIER ORD. ZINC 5/16"
14	NC01-93-0010	8	ÉCROUX HEX.BLOC.ACIE.NC ZINC 5/16-18
15	39-01-0201	1	GUIDE DE POSITIONNEMENT (DROIT)

#	# DE PIÈCE	QTÉ	TITRE
1	39-50-0326	1	TIMON DE REMORQUE
2	23-50-0045	1	MAIN DE TIMON
3	NC13-80-0290	1	MAIN D'ATTACHE POUR BOULE 2"
4	NC02-25-0011	2	RONDELLE ACIER SAE ZINC 17/32 ID
5	NC01-93-0014	2	ÉCROU HEX.BLOC.ACIE.NC ZINC 1/2-13
6	NC01-25-0257	2	BOULON HEX. GR5 1/2-13 X 3 1/2" LG
7	23-09-0100	1	ESPACEUR DE MAIN D'ATTACHE
8	NC02-22-0012	2	RONDELLE ACIER ORD. ZINC 1/2 BOLT = 9/16Ø X 1 3/8"OD
9	NC01-17-0123	2	BOULON HEX. GR2 NC ZINC 3/8-16 X 3 1/4" LG
10	NC02-32-0012	6	RONDELLE RESSORT ZINC 3/8"
11	NC02-07-0018	6	ÉCROU HEX. NC ZINC 3/8-16
12	NC01-17-0116	1	BOULON HEX. GR2 NC ZINC 3/8-16 X 1 1/2" LG
13	NC02-22-1010	4	RONDELLE ACIER ORD. ZINC 3/8"
14	55-41-0000	1	CHAÎNE DE SECURITE
15	NC01-96-0011	1	ÉCROU HEX. BLOC NYLON. NC Z 3/8-16
16	39-55-0330	1	BÉQUILLE AJUSTABLE SUR ROUE
17	NC01-04-0109	4	BOULON CARR. GR2 NC ZINC 3/8-16 X 1"

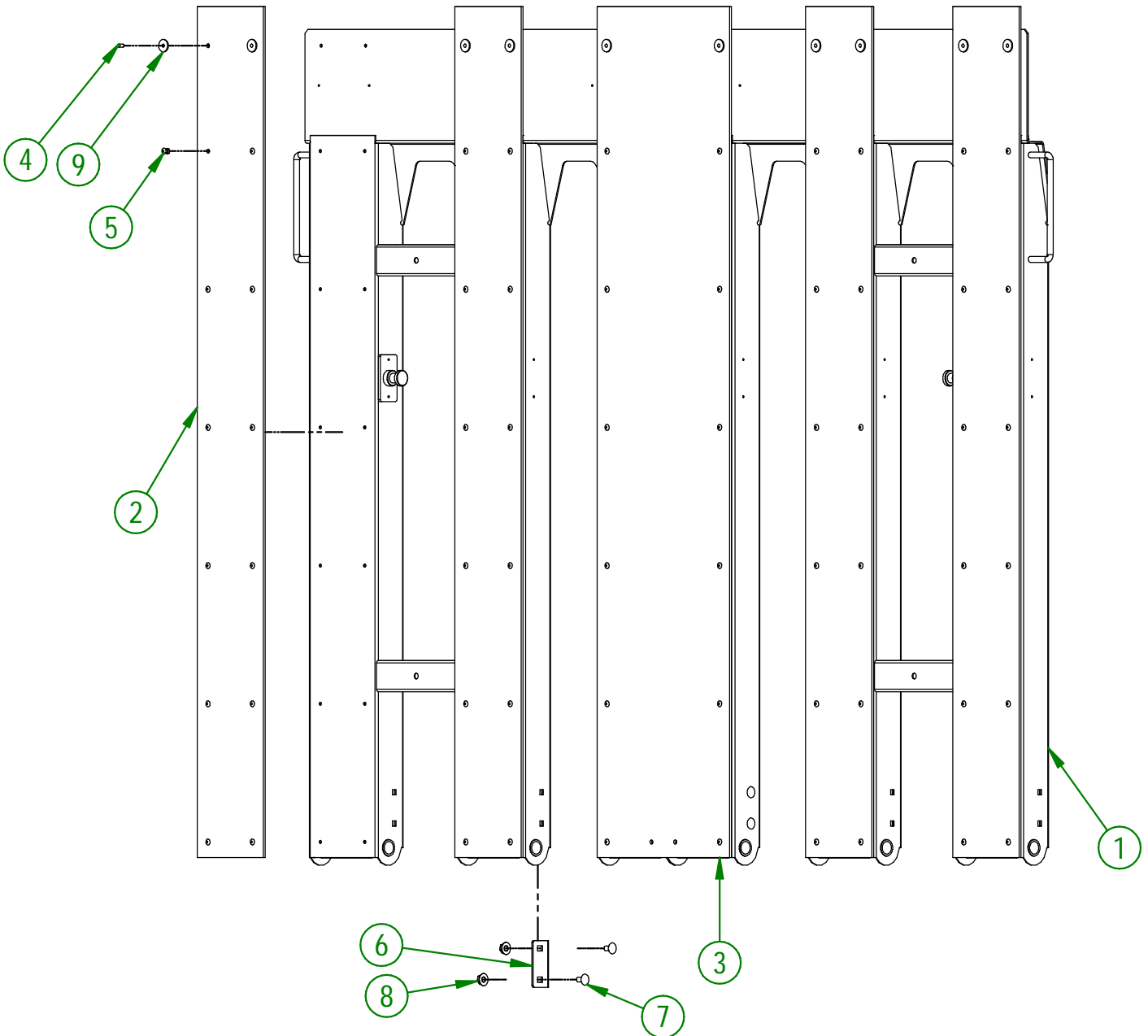


**AGRIMETAL**  
TIMON PRÉ-ASS.

CREATION : 13/12/19  
REVISION : 05/11/24

ASSEMBLY : **39-55-0313**  
AUTHOR : D. Bevins

#	# DE PIÈCE	QTÉ	TITRE
1	39-50-0308	1	RAMPE DE REMORQUE
2	39-42-0032	4	CAOUTCHOUC DE RAMPE
3	39-42-0031	1	CAOUTCHOUC DE RAMPE
4	NC01-78-0405	10	POP RIVET ACIER TIGE ACIER .187 X .690 CAP.RIV. 1/2
5	NC01-78-0300	62	POP RIVET AC. AV. SUPR. TI. AC. .187 X .515 CAP. RIVET .270
6	39-01-0170	4	RENFORT DE RAMPE DE REMORQUE
7	NC01-04-0055	8	BOULON CARR. GR2 NC ZINC 5/16-18 X 5/8" LG
8	NC02-14-0006	8	ÉCROUS HEX. FLANGETTE SPÉCIAL NC 5/16-18 GRADE B
9	16-01-2720	10	RONDELLE 13/16" DIA. X 13/64"



UTILISER CES PIÈCES SEULEMENT SI VOTRE  
NUMÉRO DE SÉRIE EST CONCERNÉ:

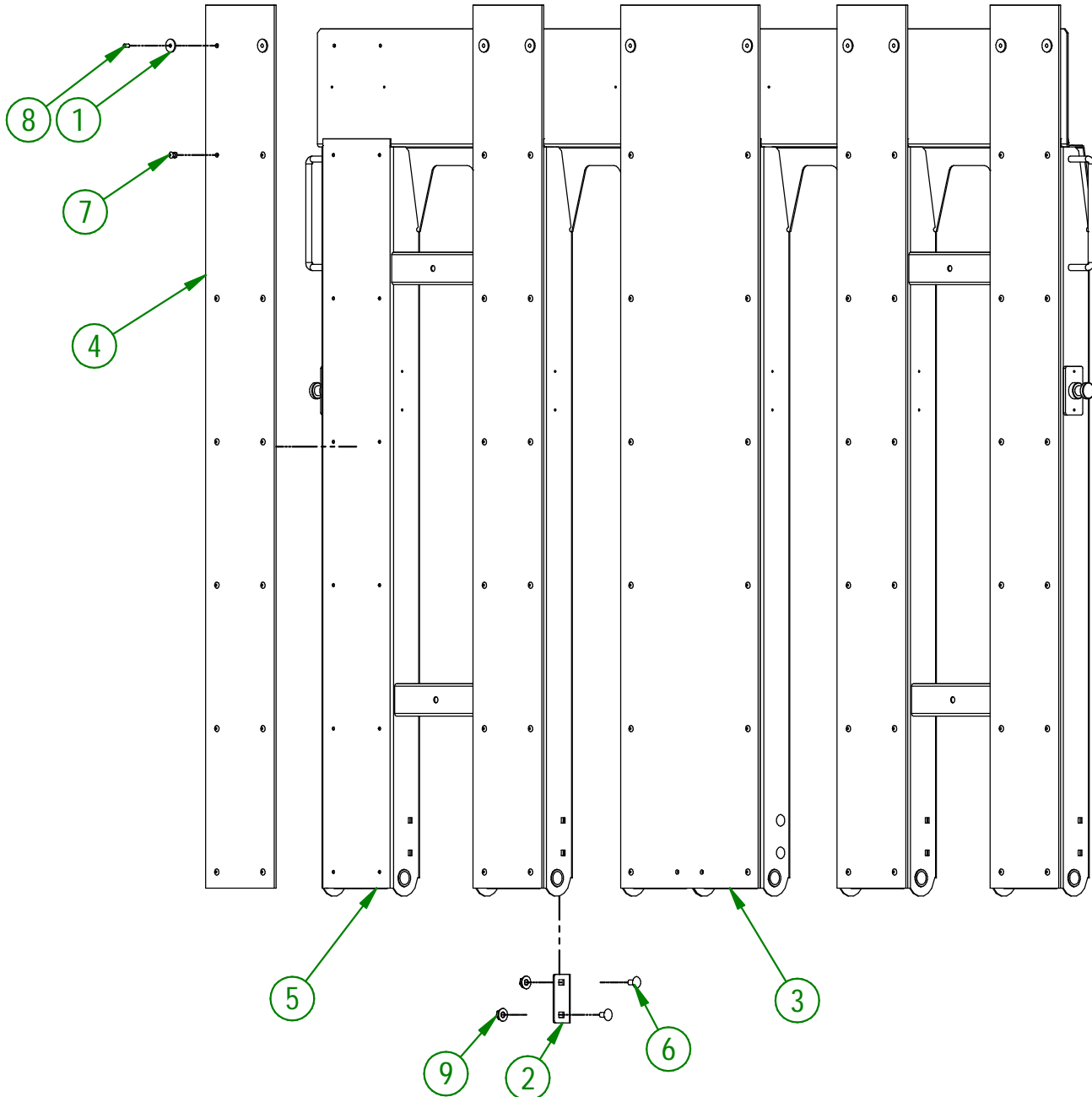
ENTRE #45185 ET #45472

**AGRIMETAL**  
RAMPE PRÉ-ASS

CREATION : 15/09/22  
REVISION : 13/03/24

ASSEMBLY : **39-55-0307**  
AUTHOR : D. CHASSÉ

#	# DE PIÈCE	QTÉ	TITRE
1	16-01-2720	10	RONDELLE 13/16" DIA. X 13/64"
2	39-01-0170	4	RENFORT DE RAMPE DE REMORQUE
3	39-42-0031	1	CAOUTCHOUC DE RAMPE
4	39-42-0032	4	CAOUTCHOUC DE RAMPE
5	39-50-0309	1	RAMPE DE REMORQUE
6	NC01-04-0055	8	BOULON CARR. GR2 NC ZINC 5/16-18 X 5/8" LG
7	NC01-78-0300	62	POP RIVET AC. AV. SUPR. TI. AC. .187 X .515 CAP. RIVET .270
8	NC01-78-0405	10	POP RIVET ACIER TIGE ACIER .187 X .690 CAP.RIV. 1/2
9	NC02-14-0006	8	ÉCROUS HEX. FLANGETTE SPÉCIAL NC 5/16-18 GRADE B



UTILISER CES PIÈCES SEULEMENT SI VOTRE  
NUMÉRO DE SÉRIE EST CONCERNÉ:

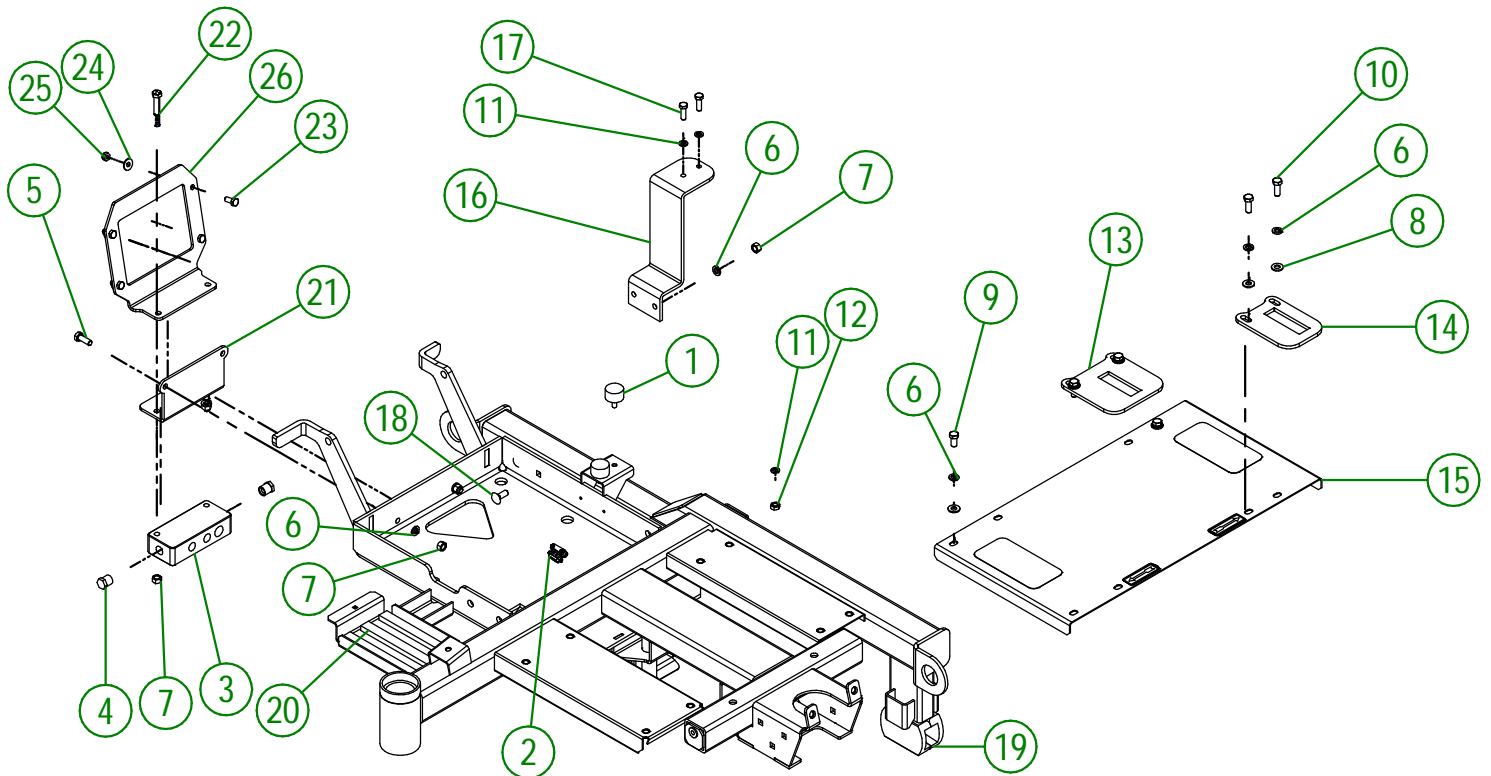
#45472 ET PLUS

**AGRIMETAL**  
RAMPE PRÉ-ASS

CREATION : 13/03/24  
REVISION : 13/03/24

ASSEMBLY : **39-55-0308**  
AUTHOR : D. CHASSÉ

#	# DE PIÈCE	QTÉ	TITRE
1	NC13-15-0034	2	SUPPORT DE MOTEUR ANTI-VIBRATION
2	NC13-25-0378	2	CONNECTEUR DE MÉTAL BLANC #804P40
3	39-21-0200	1	BLOC DE DISTRIBUTION HYDRAULIQUE
4	NC13-45-0221	2	BOUCHON HEXAGONAL 3/8 MALE NPTF
5	NC01-25-0114	2	BOULON HEX. GR5 NC ZINC 3/8-16 X 1"
6	NC02-32-0012	12	RONDELLE RESSORT ZINC 3/8"
7	NC02-07-0018	6	ÉCROU HEX. NC ZINC 3/8-16
8	01-01-2485	6	RONDELLE PLATE 14 GA X 113/16" DE X 25/64" DI
9	NC01-17-0112	2	BOULON HEX. GR2 NC ZINC 3/8-16 X 3/4" LG
10	NC01-17-0114	4	BOULON HEX. GR2 NC ZINC 3/8-16 X 1"
11	NC02-32-0011	4	RONDELLE RESSORT ZINC 5/16"
12	NC02-07-0017	2	ÉCROU HEX. 5/16-18
13	39-04-0186	1	BUTÉE DE PÉDALE (DROIT)
14	39-04-0188	1	BUTÉE DE PÉDALE (GAUCHE)
15	39-57-0125	1	MARCHEPIEDS "INCL. AUTOCOLLANT"
16	39-50-0020	1	SUPPORT DE FILTRE À L'HUILE
17	NC01-25-0060	2	BOULON HEX GR5 NC ZINC 5/16-18 X 1" LG
18	NC01-04-0109	2	BOULON CARR. GR2 NC ZINC 3/8-16 X 1"
19	39-50-0001	1	CHASSIS
20	39-42-0160	3	RUBAN SPONGIEUX AUTO-COLLANT NOIR 7"
21	39-04-0611	1	SUPPORT DE BLOC DE DISTRIBUTION HYDRAULIQUE
22	NC01-25-0120	2	BOULON HEX. GR5 NC ZINC 3/8-16 X 2 1/2"
23	NC01-17-0058	4	BOULON HEX. GR2 NC ZINC 5/16-18 X 3/4" LG
24	NC02-22-0008	4	RONDELLE ACIER ORD. ZINC 5/16"
25	NC01-93-0010	4	ÉCROUX HEX.BLOC.ACIE.NC ZINC 5/16-18
26	39-04-0701	1	SUPPORT DE REFROIDISSEUR D'HUILE



UTILISER CES PIÈCES SEULEMENT SI VOTRE NUMÉRO DE SÉRIE EST CONCERNÉ:

#47709 ET MOINS

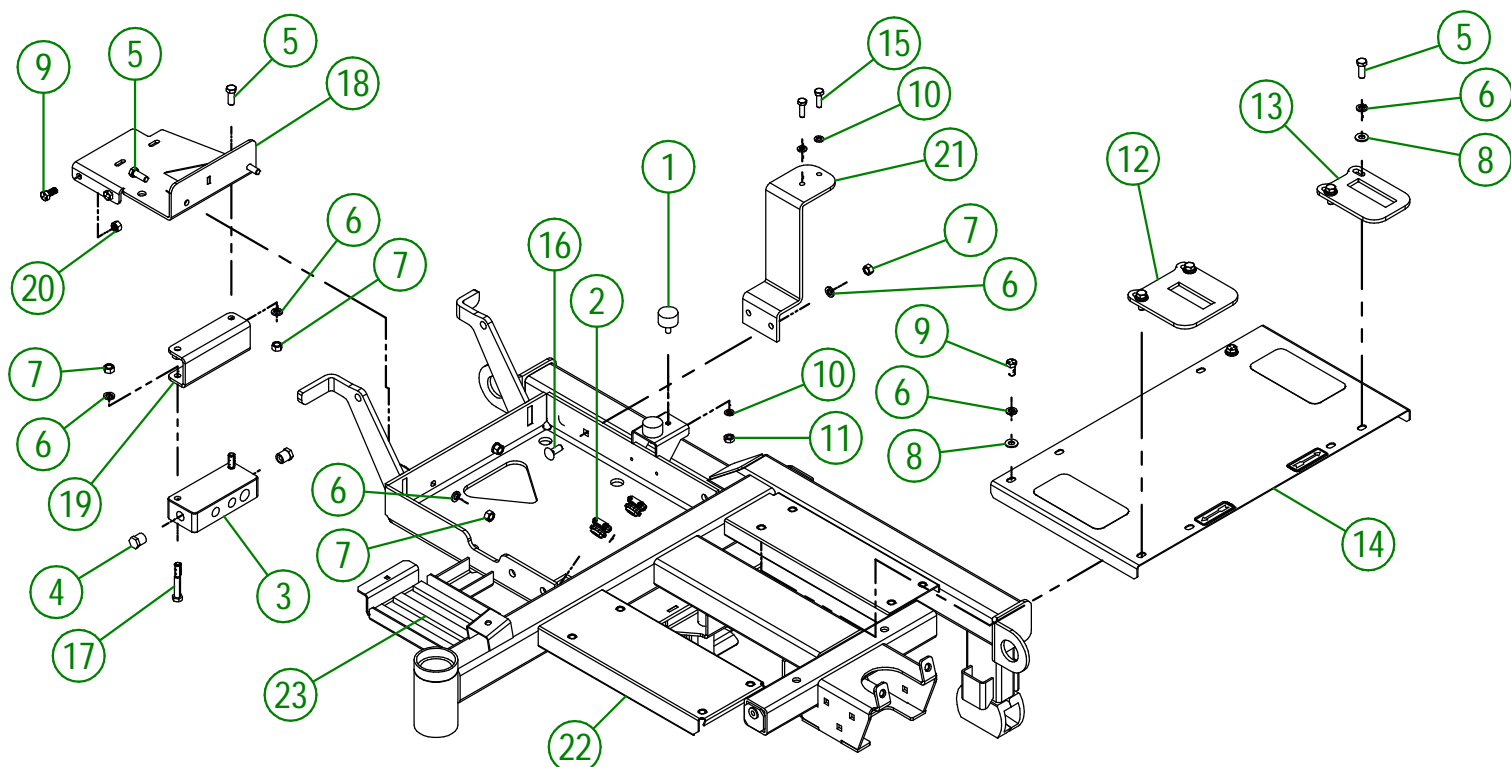
**AGRIMETAL**

**REGROUPEMENT DE CHASSIS**

CREATION : 16/01/24  
REVISION : 01/10/25

ASSEMBLY : **39-57-0003**  
AUTHOR : D. Bevins

#	# DE PIÈCE	QTÉ	TITRE
1	NC13-15-0034	2	SUPPORT DE MOTEUR ANTI-VIBRATION
2	NC13-25-0378	2	CONNECTEUR DE MÉTAL BLANC #804P40
3	39-21-0200	1	BLOC DE DISTRIBUTION HYDRAULIQUE
4	NC13-45-0221	2	BOUCHON HEXAGONAL 3/8 MALE NPTF
5	NC01-25-0114	8	BOULON HEX. GR5 NC ZINC 3/8-16 X 1"
6	NC02-32-0012	14	RONDELLE RESSORT ZINC 3/8"
7	NC02-07-0018	8	ÉCROU HEX. NC ZINC 3/8-16
8	NC02-25-0009	6	RONDELLE PLATE 14 GA X 13/16" DE X 25/64" DI
9	NC01-25-0112	4	BOULON HEX. GR5 NC ZINC 3/8-16 X 3/4"
10	NC02-32-0011	4	RONDELLE RESSORT ZINC 5/16"
11	NC02-07-0017	2	ÉCROU HEX. 5/16-18
12	39-04-0186	1	BUTÉE DE PÉDALE (DROIT)
13	39-04-0188	1	BUTÉE DE PÉDALE (GAUCHE)
14	39-57-0125	1	MARCHEPIEDS "INCL. AUTOCOLLANT"
15	NC01-25-0060	2	BOULON HEX GR5 NC ZINC 5/16-18 X 1" LG
16	NC01-07-0109	2	BOULON CARR. GR5 NC ZINC 3/8-16 X 1"
17	NC01-25-0120	2	BOULON HEX. GR5 NC ZINC 3/8-16 X 2 1/2"
18	39-50-0225	1	SUPPORT DE REFROIDISSEUR À L'HUILE
19	39-04-0613	1	SUPPORT DE BLOC DE DISTRIBUTION HYDRAULIQUE
20	NC01-93-0011	2	ÉCROUS HEX.BLOC.ACIER NC ZINC 3/8-16
21	39-50-0020	1	SUPPORT DE FILTRE À L'HUILE
22	39-50-0001	1	CHASSIS
23	39-42-0160	3	RUBAN SPONGIEUX AUTO-COLLANT NOIR 7"



UTILISER CES PIÈCES SEULEMENT SI VOTRE NUMÉRO DE SÉRIE EST CONCERNÉ:

#47710 ET PLUS

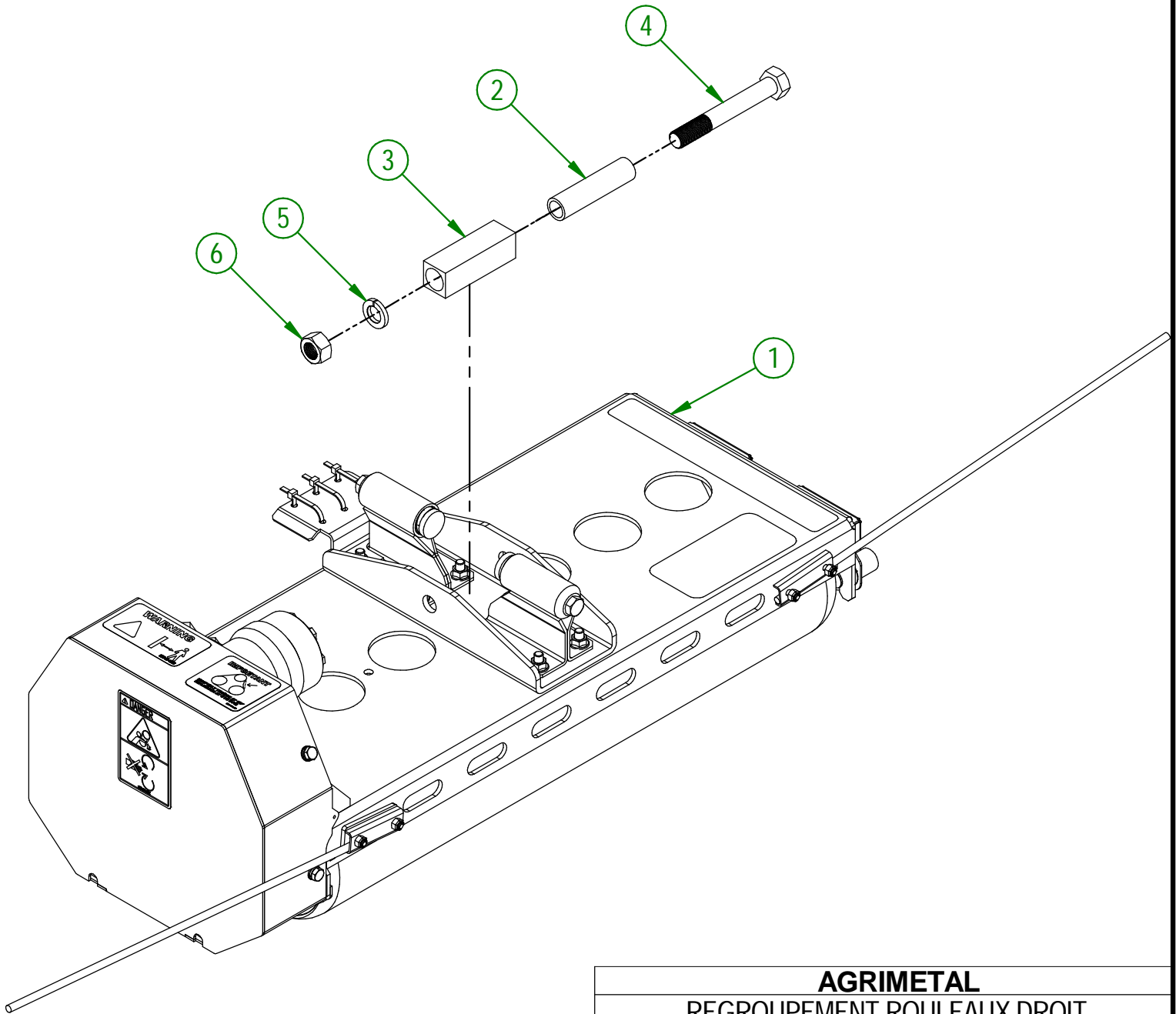
**AGRIMETAL**  
REGROUPEMENT DE CHASSIS

CREATION : 01/10/25  
REVISION : 01/10/25

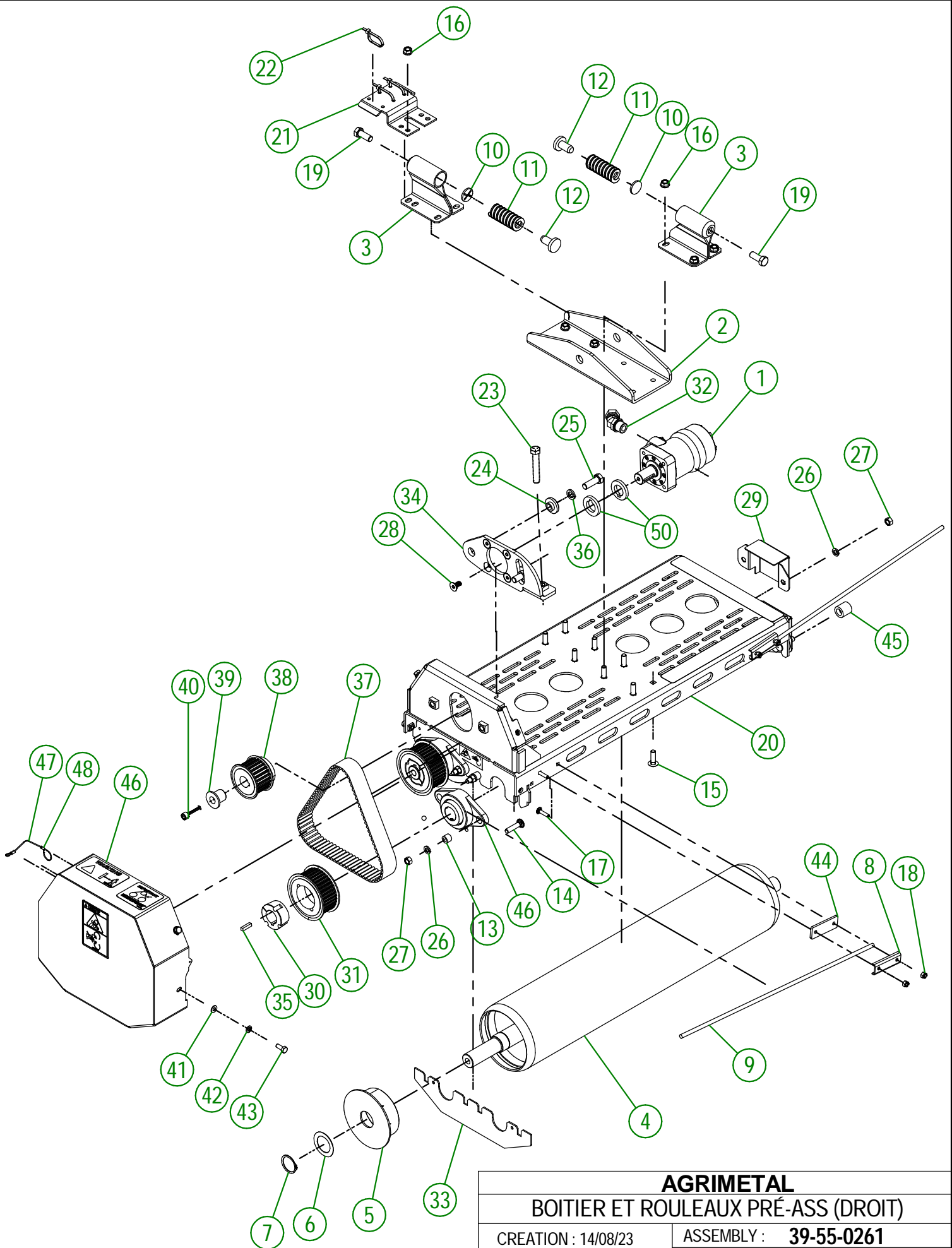
ASSEMBLY : **39-57-0425**  
AUTHOR : J. Houle

39-57-1100

#	# DE PIÈCE	QTÉ	TITRE
1	39-55-0261	1	BOITIER ET ROULEAUX PRÉ-ASS (DROIT)
2	39-09-1205	1	BAGUE DE BLOC DE PIVOTEMENT
3	39-42-0700	1	BLOC DE PIVOTEMENT
4	NC01-37-0480	1	BOULON HEX. GR8 NF ZINC 3/4-16 X 5 1/2" LG
5	NC02-32-0017	1	RONDELLE RESSORT ZINC 3/4"
6	NC02-11-0023	1	ÉCROUX HEX. NF ZINC 3/4-16 GR8



<b>AGRIMETAL</b>	
REGROUPEMENT ROULEAUX DROIT	
CREATION : 17/01/24	ASSEMBLY : <b>39-57-1100</b>
REVISION : 17/01/24	AUTHOR : D. CHASSÉ



<b>AGRIMETAL</b>	
<b>BOITIER ET ROULEAUX PRÉ-ASS (DROIT)</b>	
CREATION : 14/08/23	ASSEMBLY : <b>39-55-0261</b>
REVISION : 29/10/24	AUTHOR : D. CHASSÉ

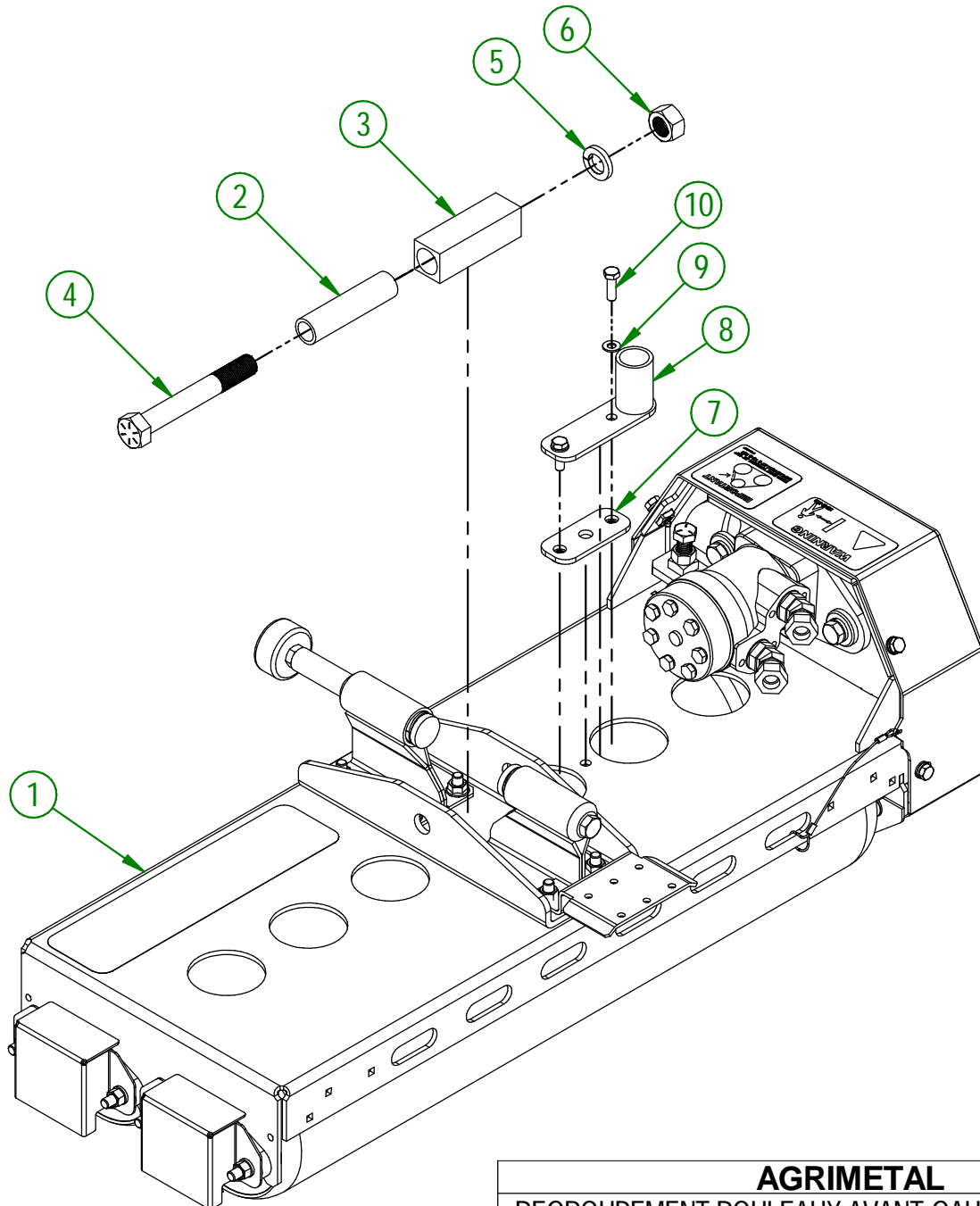
39-55-0261

#	# DE PIÈCE	QTÉ	TITRE
1	NC14-45-0041	1	MOTEUR HYDRAULIQUE 100 CC
2	39-04-0225	1	SUPPORT DE PLATEAU DE ROULEAUX
3	39-50-0045	2	GUIDE DE RESSORT
4	39-50-0099	2	ROULEAU (I KW)
5	NC17-46-0032	4	CAP DE ROULEAU
6	NC02-19-5008	4	RONDELLE ESPACEMENT 1/32" X 1 1/2" DI X 2 1/4" DE
7	NC01-64-0022	4	BAGUE DE RETENUE EXT. POUR TIGE 1 1/2" DIA.
8	39-01-2440	2	COLLET DE SERRAGE DE TIGE GUIDE
9	39-42-0600	2	MOUSTACHE DE PLATEAU DE DIRECTION
10	39-01-1000	2	RONDELLE DE GUIDE DE RESSORT
11	NC13-86-0159	2	RESSORT MATRICE ROUGE 5/8" ID X 1 1/4" OD X 2" LG
12	39-42-0100	2	BOUT DE RESSORT
13	01-09-0000	8	BAGUE DE ROULEMENT (UCFL205-16)
14	NC01-04-0111	8	BOULON CARR. GR2 NC ZINC 3/8-16 X 1 1/2"
15	NC01-04-0110	8	BOULON CARR. GR2 NC ZINC 3/8-16 X 1 1/4"
16	NC02-14-0019	8	ÉCROU HEX. FLANGETTE SPÉCIAL NC 3/8-16 GRADE B
17	NC01-04-0005	4	BOULON CARR. GR2 NC ZINC 1/4-20 X 1"
18	NC01-96-0009	4	ÉCROU HEX. BLOC NYLON NC Z 1/4-20
19	NC01-17-0248	2	BOULON HEX. GR2 NC ZINC 1/2-13 X 1 1/4" LG
20	39-57-0158	1	BOITIER DE ROULEAUX DROIT
21	39-01-1051	1	SUPPORT DE BOYAU HYDRAULIQUE
22	NC13-25-0019	3	ATTACHE NYLON NOIR 7 X 50 LBS
23	NC01-25-0566	1	BOULON HEX. GR5 NC ZINC 1/2-13 X 3" FULL THREAD
24	39-13-0060	2	RONDELLE GUIDE
25	NC01-25-0249	2	BOULON HEX. GR5 NC ZINC 1/2-13 X 1 1/2" LG
26	NC02-32-0012	8	RONDELLE RESSORT ZINC 3/8"
27	NC02-07-0018	8	ÉCROU HEX. NC ZINC 3/8-16
28	NC02-48-0031	4	VIS PRESSION 6 PANS 3/8-16 X 3/4"
29	39-01-0131	2	GARDE DE ROULEMENT À BILLE
30	NC14-60-0015	2	COEUR ACIER 1610 X 1 1/4"
31	NC14-60-0014	2	POULIE ACIER 38-C8M-36
32	NC13-45-0046	2	COUDE 45°-7/8-14 MALE O RING X 1/2 FEM.TOUR.NPT PT
33	39-01-0366	1	PLAQUE PROTECTRICE DE COURROIE
34	39-50-0165	1	TENSIONNEUR DE COURROIE
35	NC01-65-0095	2	CLÉ CARRÉE 1/4" X 1"
36	NC02-32-0014	2	RONDELLE RESSORT ZINC 1/2"
37	NC14-25-5381	1	COURROIE SYNCHROCHAIN POLY.
38	NC14-60-0013	1	POULIE ACIER 28-C8M-36
39	39-13-0300	1	STOPPEUR DE POULIE
40	NC02-50-0033	1	VIS PRESSION 6 PANS T. ROND 3/8-16 X 1 1/2"
41	NC02-22-0008	4	RONDELLE ACIER ORD. ZINC 5/16"
42	NC02-32-0011	4	RONDELLE RESSORT ZINC 5/16"
43	NC01-17-0058	4	BOULON HEX. GR2 NC ZINC 5/16-18 X 3/4" LG
44	39-04-0635	1	CALE DE MOUSTACHE

39-55-0261

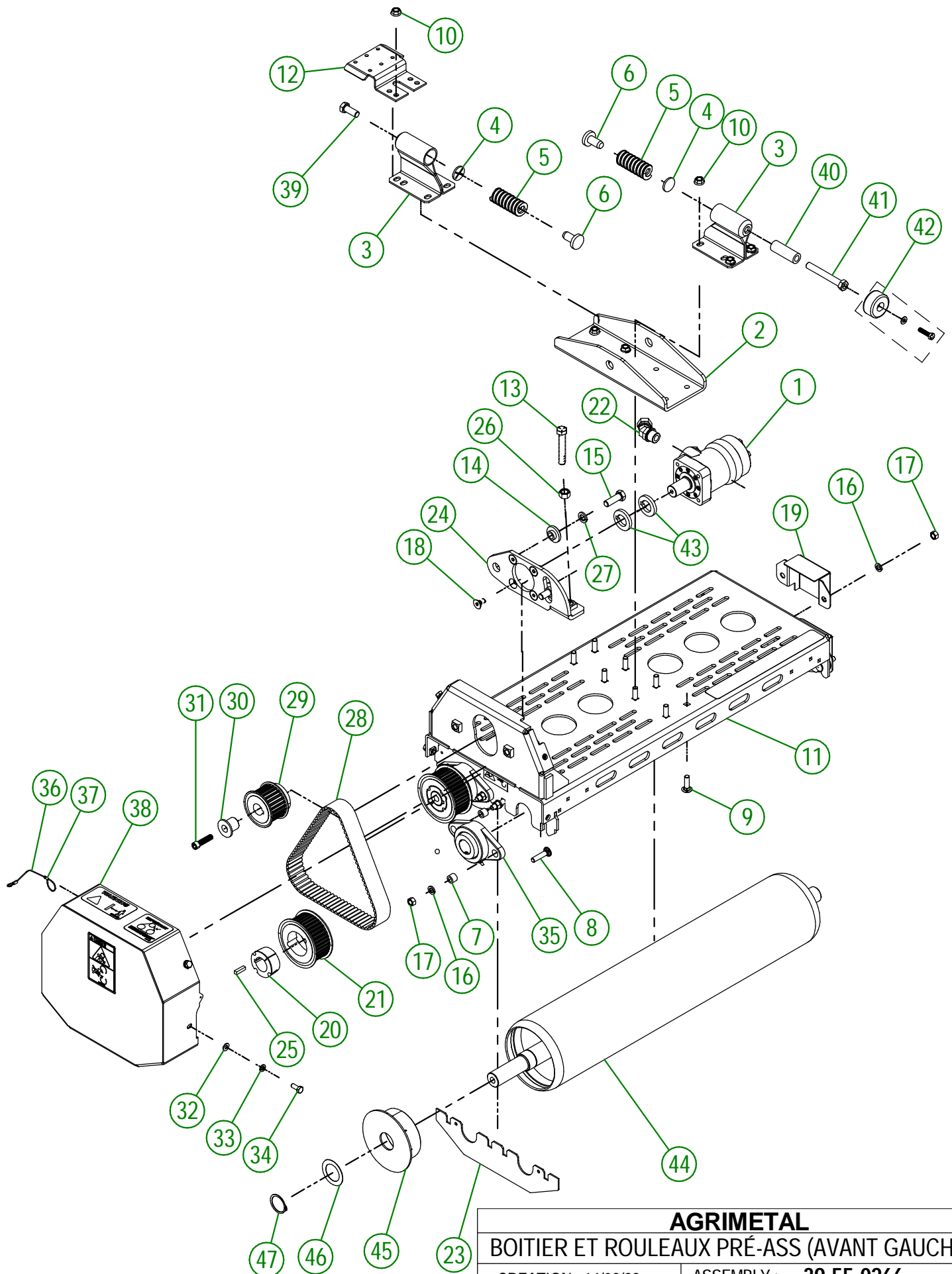
#	# DE PIÈCE	QTÉ	TITRE
45	39-42-0111	1	CAPUCHON D'ÉCROU DE ROULEMENT
46	NC14-75-0114	4	PALIER APPLIQUÉ UCFL206-20 Ø 1 1/4"
47	39-41-0000	1	CABLE DE GARDE DE COURROIE
48	NC01-64-0005	2	BAGUE OVAL EN ALUMINIUM 1/16" DIA.
49	39-57-0062	1	GARDE DE COURROIE "INCL. AUTOCOLLANTS"
50	39-04-0660	2	CALE DE POULIE

#	# DE PIÈCE	QTÉ	TITRE
1	39-55-0266	1	BOITIER ET ROULEAUX PRÉ-ASS (AVANT GAUCHE)
2	39-09-1205	1	BAGUE DE BLOC DE PIVOTEMENT
3	39-42-0700	1	BLOC DE PIVOTEMENT
4	NC01-37-0480	1	BOULON HEX. GR8 NF ZINC 3/4-16 X 5 1/2" LG
5	NC02-32-0017	1	RONDELLE RESSORT ZINC 3/4"
6	NC02-11-0023	1	ÉCROUX HEX. NF ZINC 3/4-16 GR8
7	39-50-0220	1	PLAQUE ARRIÈRE
8	39-50-0230	1	SUPPORT DE DRAPEAU
9	NC02-22-0008	2	RONDELLE ACIER ORD. ZINC 5/16"
10	NC01-25-0060	2	BOULON HEX GR5 NC ZINC 5/16-18 X 1" LG

**AGRIMETAL****REGROUPEMENT ROULEAUX AVANT-GAUCHE GR660-G**

CREATION : 17/01/24  
 REVISION : 17/01/24

ASSEMBLY : **39-57-1105**  
 AUTHOR : D. CHASSÉ

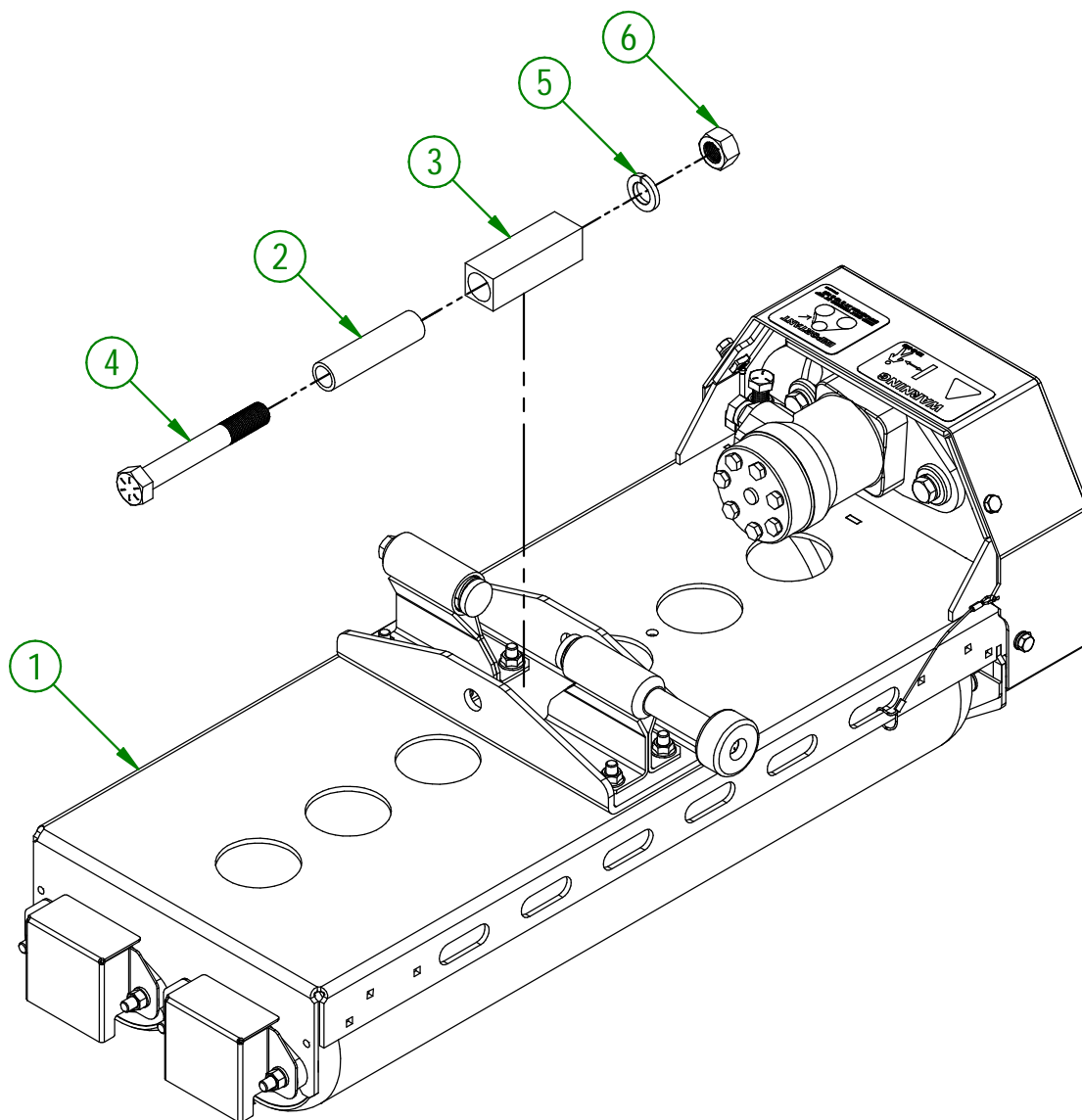


<b>AGRIMETAL</b>	
<b>BOITIER ET ROULEAUX PRÉ-ASS (AVANT GAUCHE)</b>	
CREATION : 14/08/23	ASSEMBLY : <b>39-55-0266</b>
REVISION : 29/10/24	AUTHOR : D. CHASSÉ

#	# DE PIÈCE	QTE	TITRE
1	NC14-45-0040	1	MOTEUR HYDRAULIQUE 50 CC
2	39-04-0225	1	SUPPORT DE PLATEAU DE ROULEAUX
3	39-50-0045	2	GUIDE DE RESSORT
4	39-01-1000	2	RONDELLE DE GUIDE DE RESSORT
5	NC13-86-0159	2	RESSORT MATRICE ROUGE 5/8" ID X 1 1/4" OD X 2" LG
6	39-42-0100	2	BOUT DE RESSORT
7	01-09-0000	8	BAGUE DE ROULEMENT (UCFL205-16)
8	NC01-04-0111	8	BOULON CARR. GR2 NC ZINC 3/8-16 X 1 1/2"
9	NC01-04-0110	8	BOULON CARR. GR2 NC ZINC 3/8-16 X 1 1/4"
10	NC02-14-0019	8	ÉCROU HEX. FLANGETTE SPÉCIAL NC 3/8-16 GRADE B
11	39-57-0164	1	BOITIER DE ROULEAUX AVANT GAUCHE
12	39-01-1051	1	SUPPORT DE BOYAU HYDRAULIQUE
13	NC01-25-0566	1	BOULON HEX. GR5 NC ZINC 1/2-13 X 3" FULL THREAD
14	39-13-0060	2	RONDELLE GUIDE
15	NC01-25-0249	2	BOULON HEX. GR5 NC ZINC 1/2-13 X 1 1/2" LG
16	NC02-32-0012	8	RONDELLE RESSORT ZINC 3/8"
17	NC02-07-0018	8	ÉCROU HEX. NC ZINC 3/8-16
18	NC02-48-0031	4	VIS PRESSION 6 PANS 3/8-16 X 3/4"
19	39-01-0131	2	GARDE DE ROULEMENT À BILLE
20	NC14-60-0015	2	COEUR ACIER 1610 X 1 1/4"
21	NC14-60-0014	2	POULIE ACIER 38-C8M-36
22	NC13-45-0367	2	COUDE 45°-7/8-14 MALE O RING X 3/8 FEM.TOUR.NPT PT
23	39-01-0366	1	PLAQUE PROTECTRICE DE COURROIE
24	39-50-0165	1	TENSIONNEUR DE COURROIE
25	NC01-65-0095	2	CLÉ CARRÉE 1/4" X 1"
26	NC02-07-0020	1	ÉCROU HEX. NC ZINC 1/2-13
27	NC02-32-0014	2	RONDELLE RESSORT ZINC 1/2"
28	NC14-25-5381	1	COURROIE SYNCHROCHAIN POLY.
29	NC14-60-0013	1	POULIE ACIER 28-C8M-36
30	39-13-0300	1	STOPPEUR DE POULIE
31	NC02-50-0033	1	VIS PRESSION 6 PANS T. ROND 3/8-16 X 1 1/2"
32	NC02-22-0008	4	RONDELLE ACIER ORD. ZINC 5/16"
33	NC02-32-0011	4	RONDELLE RESSORT ZINC 5/16"
34	NC01-17-0058	4	BOULON HEX. GR2 NC ZINC 5/16-18 X 3/4" LG
35	NC14-75-0114	4	PALIER APPLIQUÉ UCFL206-20 Ø 1 1/4"
36	39-41-0000	1	CABLE DE GARDE DE COURROIE
37	NC01-64-0005	2	BAGUE OVAL EN ALUMINIUM 1/16" DIA.
38	39-57-0062	1	GARDE DE COURROIE "INCL. AUTOCOLLANTS"
39	NC01-17-0248	1	BOULON HEX. GR2 NC ZINC 1/2-13 X 1 1/4" LG
40	39-21-0032	1	ESPACEUR DE BUTÉE DE RAMPE
41	39-30-9957	1	BUTÉ DE RAMPE DE REMORQUE GR660-E
42	39-57-0270	1	REGROUP. STOPPEUR
43	39-04-0660	2	CALE DE POULIE
44	39-50-0099	2	ROULEAU (I KW)
45	NC17-46-0032	4	CAP DE ROULEAU
46	NC02-19-5008	4	RONDELLE ESPACEMENT 1/32" X 1 1/2" DI X 2 1/4" DE
47	NC01-64-0022	4	BAGUE DE RETENUE EXT. POUR TIGE 1 1/2" DIA.

## 39-57-1110

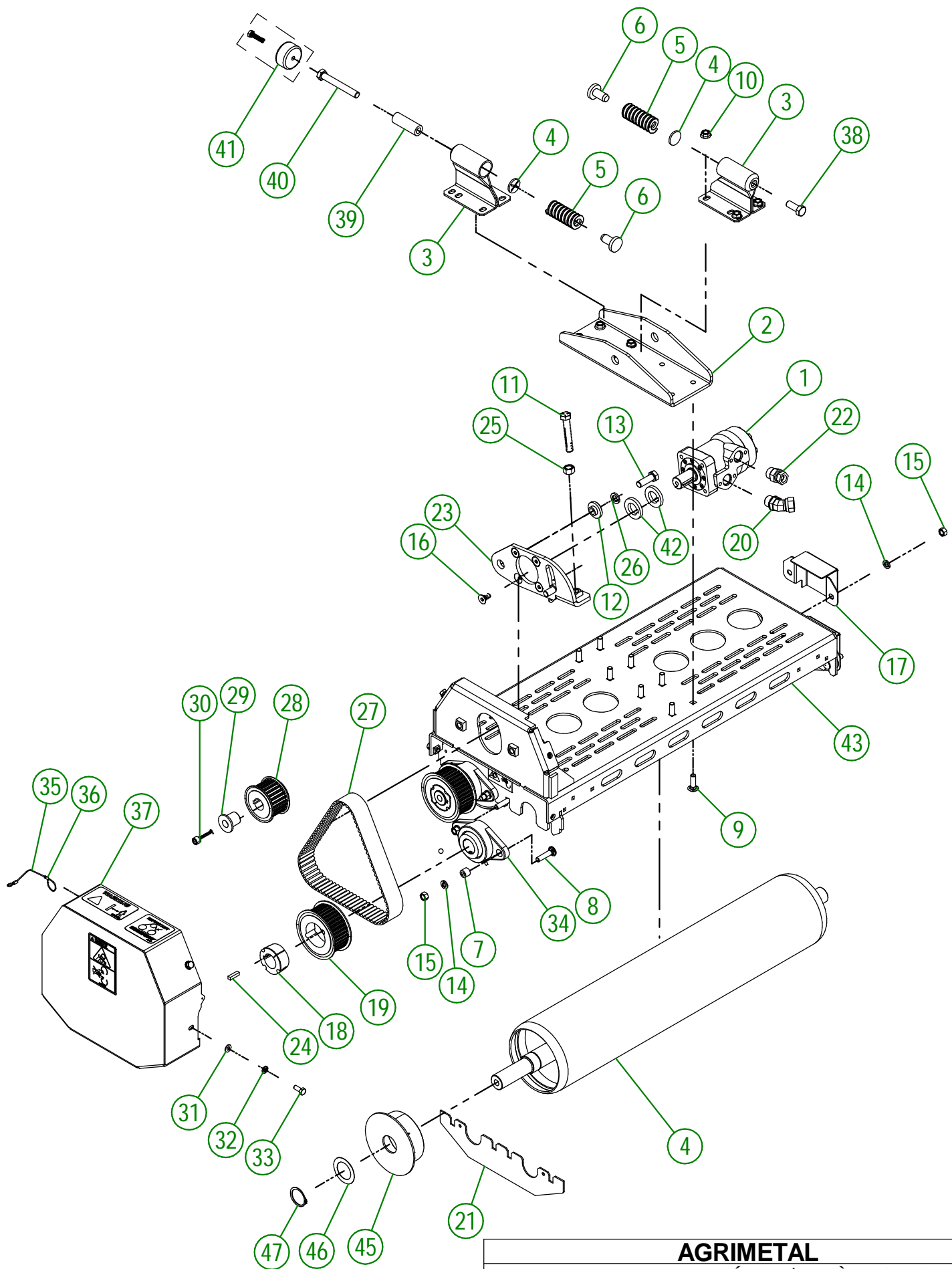
#	# DE PIÈCE	QTÉ	TITRE
1	39-55-0271	1	BOITIER ET ROULEAUX PRÉ-ASS (ARRIÈRE GAUCHE)
2	39-09-1205	1	BAGUE DE BLOC DE PIVOTEMENT
3	39-42-0700	1	BLOC DE PIVOTEMENT
4	NC01-37-0480	1	BOULON HEX. GR8 NF ZINC 3/4-16 X 5 1/2" LG
5	NC02-32-0017	1	RONDELLE RESSORT ZINC 3/4"
6	NC02-11-0023	1	ÉCROUX HEX. NF ZINC 3/4-16 GR8

**AGRIMETAL**

REGROUPEMENT ROULEAUX ARRIÈRE-GAUCHE GR660-G

CREATION : 17/01/24  
 REVISION : 01/05/24

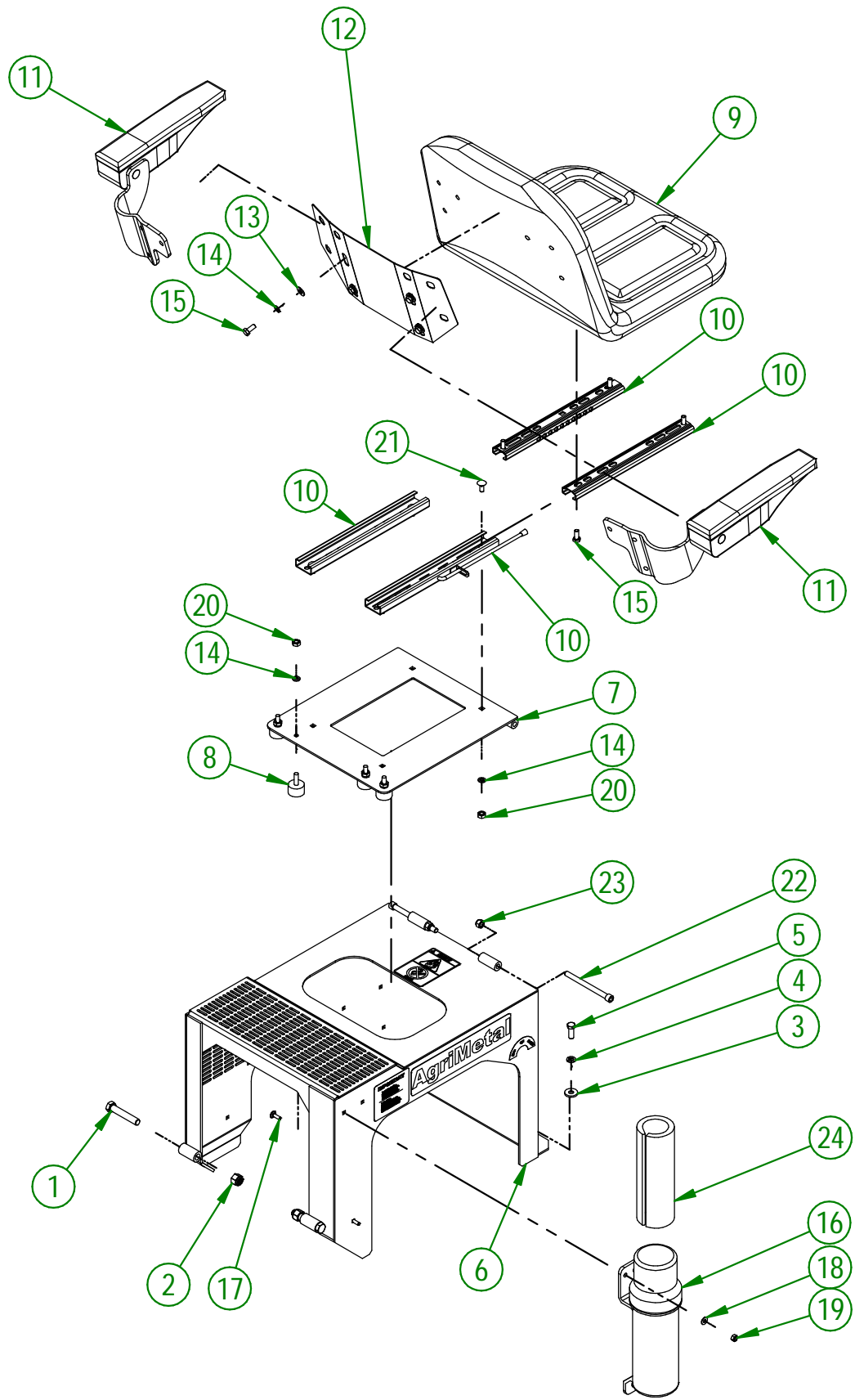
ASSEMBLY : **39-57-1110**  
 AUTHOR : D. CHASSÉ



<b>AGRIMETAL</b>	
<b>BOITIER ET ROULEAUX PRÉ-ASS (ARRIÈRE GAUCHE)</b>	
CREATION : 15/08/23	ASSEMBLY : <b>39-55-0271</b>
REVISION : 31/03/25	AUTHOR : D. CHASSÉ

39-55-0271

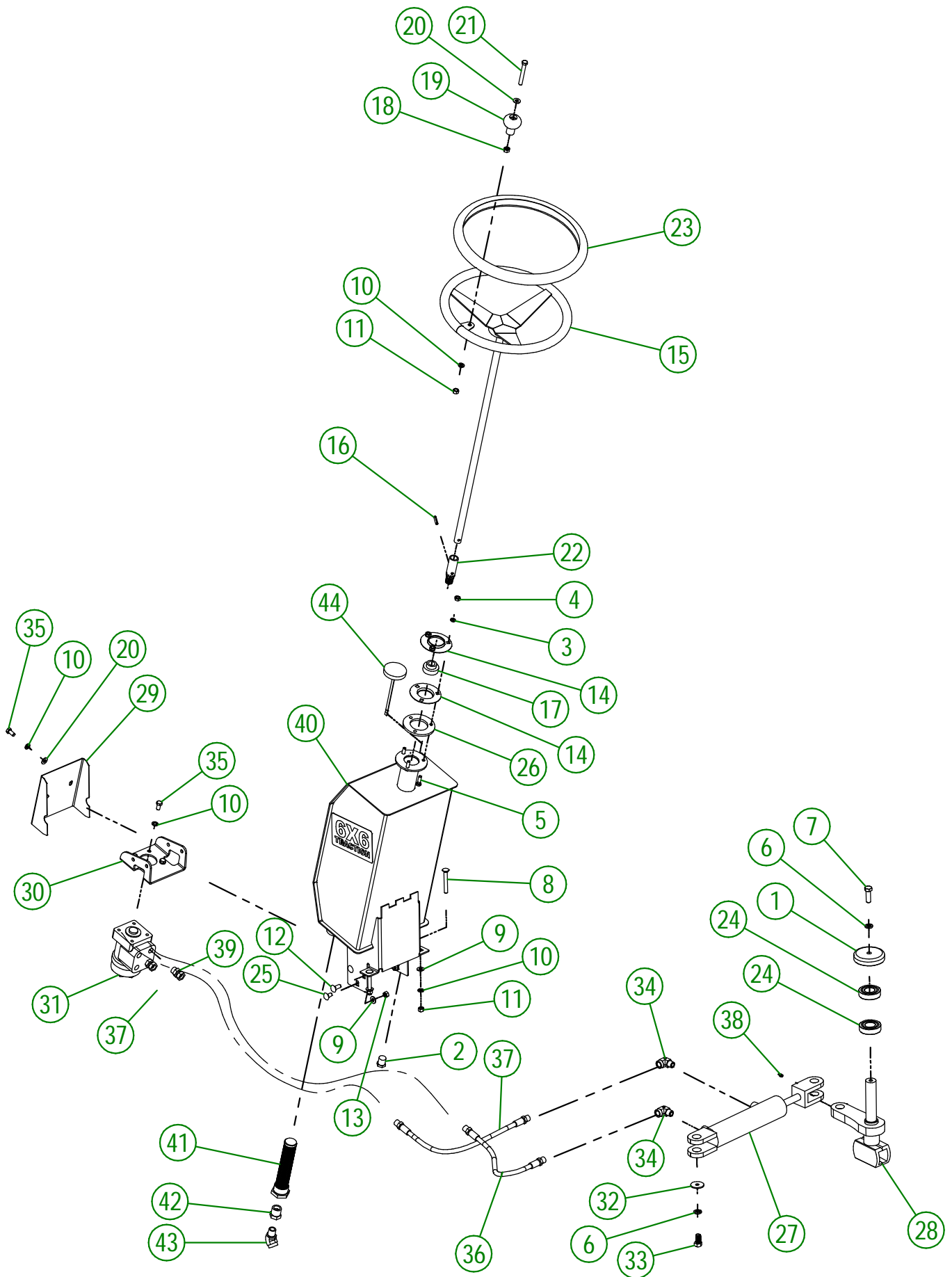
#	# DE PIÈCE	QTE	TITRE
1	NC14-45-0040	1	MOTEUR HYDRAULIQUE 50 CC
2	39-04-0225	1	SUPPORT DE PLATEAU DE ROULEAUX
3	39-50-0045	2	GUIDE DE RESSORT
4	39-01-1000	2	RONDELLE DE GUIDE DE RESSORT
5	NC13-86-0159	2	RESSORT MATRICE ROUGE 5/8" ID X 1 1/4" OD X 2" LG
6	39-42-0100	2	BOUT DE RESSORT
7	01-09-0000	8	BAGUE DE ROULEMENT (UCFL205-16)
8	NC01-04-0111	8	BOULON CARR. GR2 NC ZINC 3/8-16 X 1 1/2"
9	NC01-04-0110	8	BOULON CARR. GR2 NC ZINC 3/8-16 X 1 1/4"
10	NC02-14-0019	8	ÉCROU HEX. FLANGETTE SPÉCIAL NC 3/8-16 GRADE B
11	NC01-25-0566	1	BOULON HEX. GR5 NC ZINC 1/2-13 X 3" FULL THREAD
12	39-13-0060	2	RONDELLE GUIDE
13	NC01-25-0249	2	BOULON HEX. GR5 NC ZINC 1/2-13 X 1 1/2" LG
14	NC02-32-0012	8	RONDELLE RESSORT ZINC 3/8"
15	NC02-07-0018	8	ÉCROU HEX. NC ZINC 3/8-16
16	NC02-48-0031	4	VIS PRESSION 6 PANS 3/8-16 X 3/4"
17	39-01-0131	2	GARDE DE ROULEMENT À BILLE
18	NC14-60-0015	2	COEUR ACIER 1610 X 1 1/4"
19	NC14-60-0014	2	POULIE ACIER 38-C8M-36
20	NC13-45-0367	1	COUDE 45°-7/8-14 MALE O RING X 3/8 FEM.TOUR.NPT PT
21	39-01-0366	1	PLAQUE PROTECTRICE DE COURROIE
22	NC13-45-0073	1	UNION DROIT 7/8-14 MALE SAE10 ORING X 3/8 FEM. TOUR. NPT
23	39-50-0165	1	TENSIONNEUR DE COURROIE
24	NC01-65-0095	2	CLÉ CARRÉE 1/4" X 1"
25	NC02-07-0020	1	ÉCROU HEX. NC ZINC 1/2-13
26	NC02-32-0014	2	RONDELLE RESSORT ZINC 1/2"
27	NC14-25-5381	1	COURROIE SYNCHROCHAIN POLY.
28	NC14-60-0013	1	POULIE ACIER 28-C8M-36
29	39-13-0300	1	STOPPEUR DE POULIE
30	NC02-50-0033	1	VIS PRESSION 6 PANS T. ROND 3/8-16 X 1 1/2"
31	NC02-22-0008	4	RONDELLE ACIER ORD. ZINC 5/16"
32	NC02-32-0011	4	RONDELLE RESSORT ZINC 5/16"
33	NC01-17-0058	4	BOULON HEX. GR2 NC ZINC 5/16-18 X 3/4" LG
34	NC14-75-0114	4	PALIER APPLIQUÉ UCFL206-20 Ø 1 1/4"
35	39-41-0000	1	CABLE DE GARDE DE COURROIE
36	NC01-64-0005	2	BAGUE OVAL EN ALUMINIUM 1/16" DIA.
37	39-57-0062	1	GARDE DE COURROIE "INCL. AUTOCOLLANTS"
38	NC01-17-0248	1	BOULON HEX. GR2 NC ZINC 1/2-13 X 1 1/4" LG
39	39-21-0032	1	ESPACEUR DE BUTÉE DE RAMPE
40	39-30-9957	1	BUTÉ DE RAMPE DE REMORQUE GR660-E
41	39-57-0270	1	REGROUP. STOPPEUR
42	39-04-0660	2	CALE DE POULIE
43	39-57-0153	1	BOITIER DE ROULEAU ARRIÈRE GAUCHE
44	39-50-0099	2	ROULEAU (I KW)
45	NC17-46-0032	4	CAP DE ROULEAU
46	NC02-18-0095	4	RONDELLE ESPACEMENT 1/32" X 1 1/2" DI X 2 1/4" DE
47	NC01-64-0022	4	BAGUE DE RETENUE EXT. POUR TIGE 1 1/2" DIA.



<b>AGRIMETAL</b>	
<b>REGROUPEMENT DE CAPOT DE MOTEUR</b>	
CREATION : 12/03/24	ASSEMBLY : <b>39-57-0380</b>
REVISION : 12/03/24	AUTHOR : D. CHASSÉ

39-57-0380

#	# DE PIÈCE	QTÉ	TITRE
1	NC01-17-0254	2	BOULON HEX. GR2 NC ZINC 1/2-13 X 2 3/4"
2	NC01-96-0014	2	ÉCROU HEX. BLOC. NYLON NC ZINC 1/2-13
3	21-01-0950	2	RONDELLE PLATE 10GA 1.005" DIA X 25/64"
4	NC02-32-0012	2	RONDELLE RESSORT ZINC 3/8"
5	NC01-17-0114	2	BOULON HEX. GR2 NC ZINC 3/8-16 X 1"
6	39-57-0012	1	CAPOT DE MOTEUR INCL. AUTOCOLLANT
7	39-50-0115	1	SUPPORT DE GLISSIÈRE DE SIÈGE
8	NC13-15-0034	4	SUPPORT DE MOTEUR ANTI-VIBRATION
9	NC13-80-0200	1	SIÈGE AVEC DOSSIER EN POLYURETHANE NOIR
10	NC13-80-0201	1	ENSEMBLE DE RAIL POUR SIÈGE
11	NC13-80-0295	1	APPUIS-BRAS
12	39-01-0400	1	RENFORT DE DOSSIER SIÈGE
13	01-01-2485	4	RONDELLE PLATE 14 GA X 113/16" DE X 25/64" DI
14	NC02-32-0011	12	RONDELLE RESSORT ZINC 5/16"
15	NC01-17-0058	8	BOULON HEX. GR2 NC ZINC 5/16-18 X 3/4" LG
16	NC13-30-0237	1	TUBE ROND POUR MANUEL D'OPÉRATION
17	NC01-04-0003	3	BOULON CARR. GR2 NC ZINC 1/4-20 X 3/4" LG
18	NC02-25-0007	3	RONDELLE ACIER SAE ZINC 0.281 = 9/32
19	NC01-96-0009	3	ÉCROU HEX. BLOC NYLON NC Z 1/4-20
20	NC02-07-0017	8	ÉCROU HEX. 5/16-18
21	NC01-04-0056	4	BOULON CARR. GR2 NC ZINC 5/16-18 X 3/4" LG
22	NC02-50-0112	2	VIS PRESSION 6 PANS T.RONDE 3/8-16 X 4 1/2" LG
23	NC01-96-0011	2	ÉCROU HEX. BLOC NYLON. NC Z 3/8-16
24	39-98-0631	1	MANUEL OPÉRATION GREEN ROLLER 400



**AGRIMETAL**

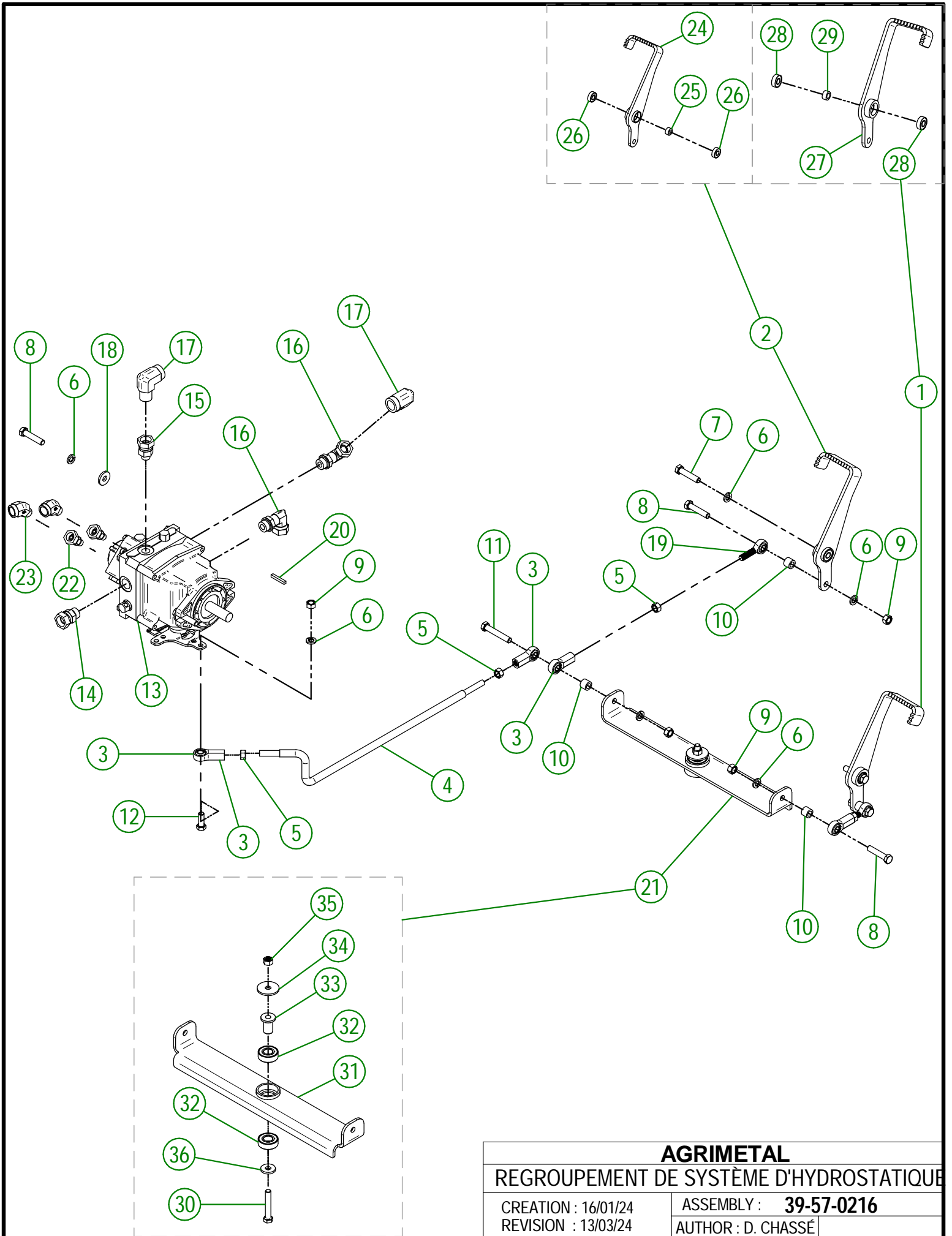
**REGROUPEMENT DE SYSTÈME DE DIRECTION**

CREATION : 16/01/24  
 REVISION : 19/03/25

ASSEMBLY : **39-57-0048**  
 AUTHOR : D. Bevins

39-57-0048

#	# DE PIÈCE	QTÉ	TITRE
1	39-21-0000	1	CHAPEAU D'ARBRE DE PLATEAU
2	NC13-45-0015	1	BOUCHON HEXAGONAL 1/2 MALE NPTF
3	NC02-32-0011	3	RONDELLE RESSORT ZINC 5/16"
4	NC02-07-0017	3	ÉCROU HEX. 5/16-18
5	NC01-17-0060	3	BOULON HEX NC ZINC 5/16-18 X 1" LG
6	NC02-32-0014	2	RONDELLE RESSORT ZINC 1/2"
7	NC01-17-0249	1	BOULON HEX. GR2 NC ZINC 1/2-13 X 1 1/2"
8	NC01-04-0116	2	BOULON CARR. GR2 NC ZINC 3/8-16 X 2 3/4" LG
9	01-01-2485	8	RONDELLE PLATE 14 GA X 113/16" DE X 25/64" DI
10	NC02-32-0012	9	RONDELLE RESSORT ZINC 3/8"
11	NC02-07-0018	3	ÉCROU HEX. NC ZINC 3/8-16
12	NC01-04-0109	4	BOULON CARR. GR2 NC ZINC 3/8-16 X 1"
13	NC01-93-0011	6	ÉCROUS HEX.BLOC.ACIER NC ZINC 3/8-16
14	NC14-75-0008	2	PALIER ACIER 3 TROUS SEULEMENT F4 3 9/16" OD
15	39-50-0081	1	VOLANT
16	NC01-69-0459	1	GOUPILLE TENDEUSE À RESSORT ZINC DIA. 1/4" X 1 1/4"
17	NC14-75-0014	1	PALIER ACIER APPLIQUÉ (ROULEMENT) SB 204-12 X 3/4" ID
18	NC01-96-0011	1	ÉCROU HEX. BLOC NYLON. NC Z 3/8-16
19	NC17-46-0018	1	BOULE DE VOLANT
20	NC17-57-0016	3	RONDELLE PLATE 14 GA X 113/16" DE X 25/64" DI
21	NC01-17-0122	1	BOULON HEX. GR2 NC ZINC 3/8-16 X 3" LG
22	39-20-0005	1	ADAPTATEUR D'ARBRE DE DIRECTION
23	NC13-80-0254	1	GAINE DE VOLANT 14 1/2" - 15 1/2" OD
24	NC14-75-0091	2	ROULEMENT À BILLE 6206 ZZ
25	NC01-04-0107	2	BOULON CARR. GR2 NC ZINC 3/8-16 X 3/4" LG
26	39-04-0275	1	SUPPORT DE ROULEMENT D'ARBRE DE VOLANT
27	NC13-45-0370	1	CYLINDRE HYDRAULIQUE 6" COURSE
28	39-50-0071	1	PLATEAU DE DIRECTION
29	39-01-0080	1	GARDE D'ARBRE DE VOLANT
30	39-04-0195	1	SUPPORT DE CONTRÔLE HYDRAULIQUE
31	NC14-45-0151	1	CONDUITE ASSISTÉE HYDRAULIQUE
32	NC02-26-0504	1	RONDELLE ACIER ZINC 13/32"ID X 1 1/2"OD
33	NC01-17-0247	1	BOULON HEX.GR2 NC ZINC 1/2-13 X 1"
34	NC13-45-0038	2	COUDE 90 3/8 FEMELLE NPT X 3/8 MÂLE NPT
35	NC01-17-0112	6	BOULON HEX. GR2 NC ZINC 3/8-16 X 3/4" LG
36	NC17-02-0437	1	BOYAU HYD. 3/8 X 18"OAL 3/8 NPTMALE RIG.X 3/8NPTMALE RIG
37	NC17-02-0437	1	BOYAU HYD. 3/8 X 18"OAL 3/8 NPTMALE RIG.X 3/8NPTMALE RIG
38	NC01-69-0785	1	GRAISSEUR HYDRAULIQUE 1/4-28 X DROIT
39	NC13-45-0036	4	UNION DROIT 3/4-16 MALE SAE8 ORING X 3/8 FEM. TOUR. NPT
40	39-57-0008	1	RÉSERVOIR À L'HUILE INCL. AUTOCOLLANT
41	NC13-45-0381	1	CREPINE DE RESERVOIR
42	NC13-45-0032	1	RÉDUCTEUR HEX. 1/2 FEM. NPT X 3/4 MALE NPT
43	NC13-45-0086	1	COUDE 45° 1/2 FEMELLE NPT X 1/2 MÂLE NPT
44	NC13-80-0311	1	BOUCHON AVEC JAUGE



<b>AGRIMETAL</b>	
<b>REGROUPEMENT DE SYSTÈME D'HYDROSTATIQUE</b>	
CREATION : 16/01/24	ASSEMBLY : <b>39-57-0216</b>
REVISION : 13/03/24	AUTHOR : D. CHASSÉ

## 39-57-0216

#	# DE PIÈCE	QTÉ	TITRE
1	39-55-0026	1	PEDALE (DROIT)
2	39-55-0021	1	PEDALE (GAUCHE)
3	NC01-67-0104	4	EMBOUT DE BIELLETTE FEMELLE FILET 3/8-24
4	39-13-0401	1	TIGE DE COMMANDE D'HYDRAUSTATIQUE
5	NC02-10-0018	4	ÉCROUS HEX. NF ZINC 3/8-24
6	NC02-32-0012	9	RONDELLE RESSORT ZINC 3/8"
7	NC01-33-0117	2	BOULON HEX. GR8 NC ZINC 3/8-16 X 1 3/4"
8	NC01-17-0117	5	BOULON HEX. GR2 NC ZINC 3/8-16 X 1 3/4"
9	NC02-07-0018	5	ÉCROU HEX. NC ZINC 3/8-16
10	39-09-0050	4	BAGUE DE SYSTEME DE PEDALE
11	NC01-17-0119	1	BOULON HEX. GR2 NC ZINC 3/8-16 X 2 1/4" LG
12	NC01-17-0114	1	BOULON HEX. GR2 NC ZINC 3/8-16 X 1"
13	NC14-45-0153	1	MOTEUR HYDRAUSTATIQUE
14	NC13-45-0106	1	UNION DROIT 3/4-16 MALE SAE8 ORING X 1/4 FEM. TOUR. NPT
15	NC13-45-0220	1	UNION DROIT 9/16-18 MÂLE SAE6 ORING X 1/2 FEM. TOUR. NPT
16	NC13-45-0203	2	COUDE 90 3/4-16 MALE SAE8 ORING X 1/2 FEM. TOUR.NPT
17	NC13-45-0025	2	COUDE 90 1/2 FEMELLE NPT X 1/2 MALE NPT
18	21-01-0950	2	RONDELLE PLATE 10GA 1.005" DIA X 25/64"
19	NC01-67-0304	2	EMBOUT DE BIELLETTE MALE FILET 3/8-24
20	01-41-0905	1	CLÉ CARRÉE 3/16" X 1 1/4" LG
21	39-57-0220	1	ASSEMBLAGE DE BRAS DE JONCTION DE PÉDALE
22	NC13-45-0401	2	UNION DROIT 7/16-20 MALE SAE4 ORING X 3/8-18 FEM. TOUR. NPT
23	NC13-45-0085	2	COUDE 45° 3/8" FEMELLE NPT X 1/8" MÂLE NPT

## 39-55-0021

#	# DE PIÈCE	QTÉ	TITRE
24	39-50-0111	1	PÉDALE (GAUCHE)
25	01-09-0005	1	BAGUE
26	NC14-75-0153	2	ROULEMENT À BILLE R6 2RS 3/8" X 7/8" X 0.281"

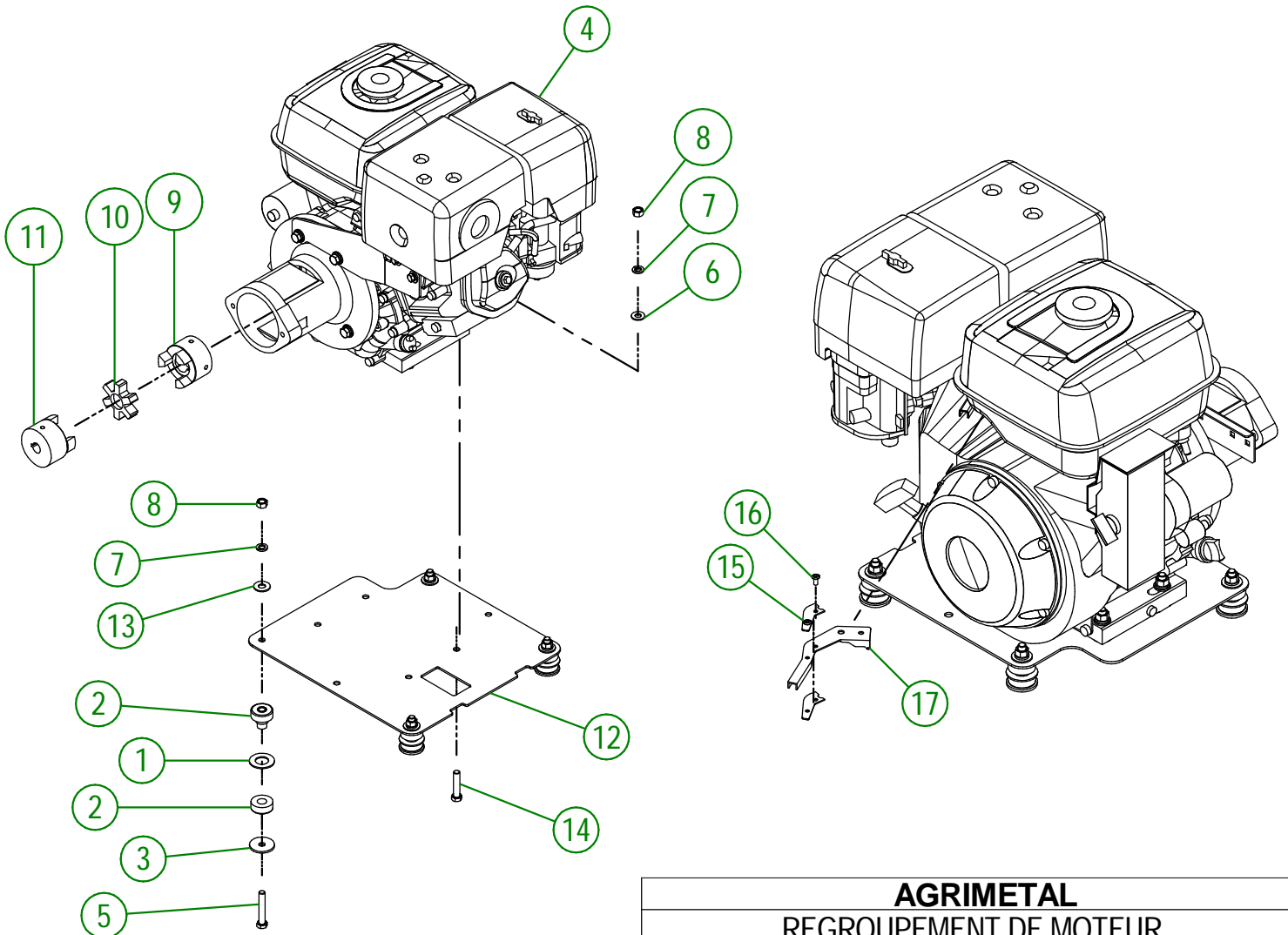
## 39-55-0026

#	# DE PIÈCE	QTÉ	TITRE
27	39-50-0106	1	PÉDALE (DROITE)
28	NC14-75-0153	2	ROULEMENT À BILLE R6 2RS 3/8" X 7/8" X 0.281"
29	01-09-0005	1	BAGUE

## 39-57-0220

#	# DE PIÈCE	QTÉ	TITRE
30	NC01-37-0119	1	BOULON HEX. GR8 NC ZINC 3/8-24 X 2 1/4"
31	39-50-0042	1	BRAS DE JONCTION DE PÉDALES
32	NC14-75-0068	2	ROULEMENT A BILLE 99502H
33	39-13-0200	1	PIVOT DE BRAS JONCTION
34	01-33-0010	1	RONDELLE PLATE PLAQUER
35	NC01-94-0011	1	ÉCROUS HEX.BLOC.ACIER NF ZINC 3/8-24
36	21-01-0950	1	RONDELLE PLATE 10GA 1.005" DIA X 25/64"

#	# DE PIÈCE	QTÉ	TITRE
1	26-03-4800	4	RONDELLE PLATE
2	NC13-15-0059	4	SUPPORT DE MOTEUR ANTI-VIBRATION 90 JAUNE
3	NC02-26-0504	4	RONDELLE ACIER ZINC 13/32"ID X 1 1/2"OD
4	39-55-0032	1	MOTEUR HONDA 13HP 18 AMP/DEMAREUR PRE-ASS
5	NC01-25-0119	4	BOULON HEX. GR5 NC ZINC 3/8-16 X 2 1/4"
6	NC02-25-0009	4	RONDELLE PLATE 14 GA X 13/16" DE X 25/64" DI
7	NC02-32-0012	8	RONDELLE RESSORT ZINC 3/8"
8	NC02-07-0018	8	ÉCROU HEX. NC ZINC 3/8-16
9	NC14-05-0029	1	ACCOUPLLEMENT (LOVEJOY) MOITIE CXL100 X 1" ID KW 1/4"
10	NC14-05-0030	1	ACCOUPLLEMENT (LOVEJOY) CAOUTCHOUC N100
11	39-46-3500	1	MOYEU D'ACCOUPLLEMENT D'HYDRAUSTATIQUE
12	39-01-0360	1	PLAQUE DE MOTEUR
13	NC02-22-0010	4	RONDELLE ACIER OR. ZINC 3/8" BOLT
14	NC01-25-0117	4	BOULON HEX. GR5 NC ZINC 3/8-16 X 1 3/4"
15	39-03-0015	2	RENFORT DE LEVIER CARBURATEUR (HONDA)
16	NC01-78-0015	2	POP RIVET ALUM. 3/16"
17	NC13-37-0693	1	LEVIER DE COMMANDE

**AGRIMETAL****REGROUPEMENT DE MOTEUR**

CREATION : 22/01/24

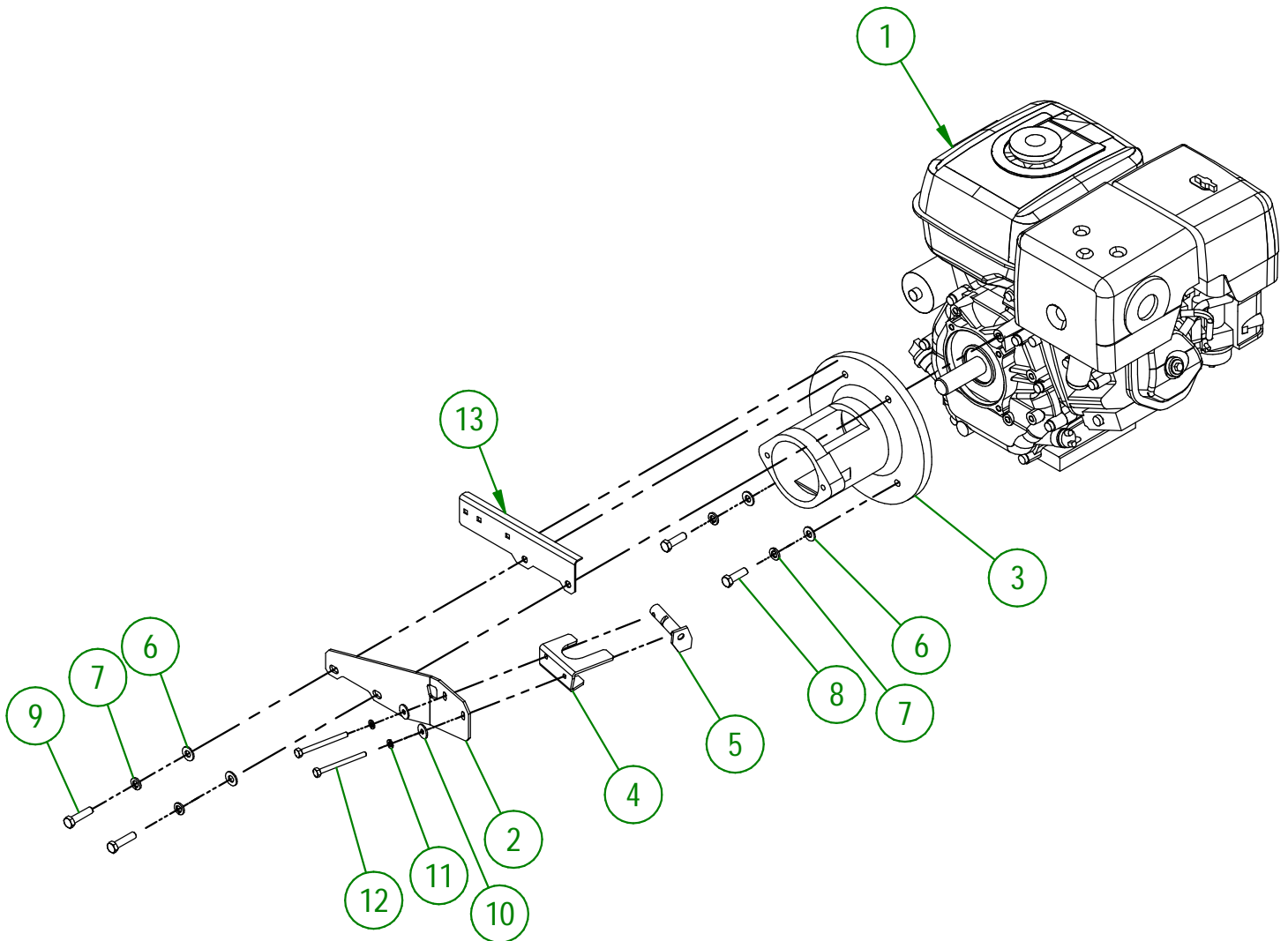
REVISION : 08/12/25

ASSEMBLY : **39-57-0119**

AUTHOR : dessin3

39-55-0032

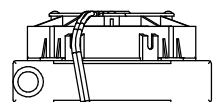
#	# DE PIÈCE	QTÉ	TITRE
1	NC14-40-0008	1	MOTEUR HONDA GX390 KQAE 13 HP AVEC DÉMARREUR
2	39-01-1090	1	SUPPORT DE SILENCIEUX (13 HP HONDA)
3	39-50-0120	1	ADAPTEUR DE MOTEUR ESSENCE POUR POMPE HYDROSTATIQUE
4	39-01-1080	1	SUPPORT DE SILENCIEUX
5	39-50-0085	1	SUPPORT DE SILENCIEUX
6	01-01-2485	4	RONDELLE PLATE 14 GA X 113/16" DE X 25/64" DI
7	NC02-32-0012	4	RONDELLE RESSORT ZINC 3/8"
8	NC01-17-0115	2	BOULON HEX. GR2 NC ZINC 3/8-16 X 1 1/4" LG
9	NC01-17-0116	2	BOULON HEX. GR2 NC ZINC 3/8-16 X 1 1/2" LG
10	36-01-2430	2	RONDELLE PLATE 14GA X 17/64" D.I. 13/16" D.O.
11	NC02-32-0010	2	RONDELLE RESSORT ZINC 1/4"
12	NC01-37-0014	2	BOULON HEX. GR8 NF ZINC 1/4-28 X 3" LG
13	39-01-2405	1	SUPPORT DE RÉGULATEUR DE VOLTAGE



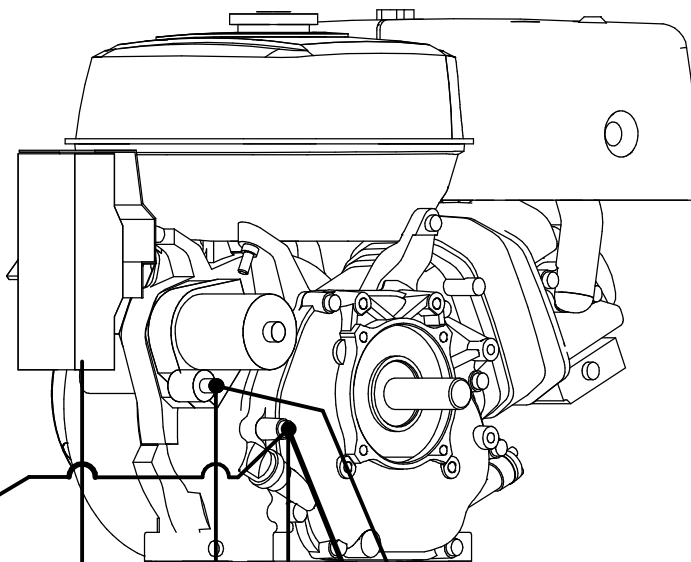
<b>AGRIMETAL</b>	
MOTEUR HONDA 13HP 18 AMP/DEMAREUR PRE-ASS	
CREATION : 22/01/24	ASSEMBLY : <b>39-55-0032</b>
REVISION : 21/02/24	AUTHOR : dessin3



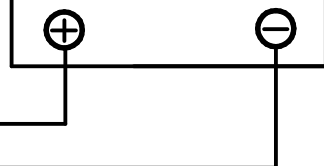
REFROIDISSEUR  
À L'HUILE



NOIR  
BLANC



BATTERIE



ROUGE

NOIR

ROUGE

NOIR

BLANC

ROUGE

JAUNE

BLEU

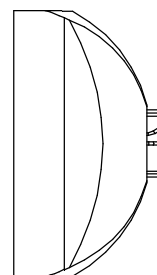
FUSE

ROUGE

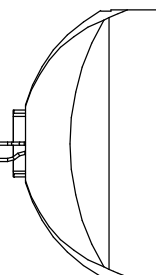
NOIR

ROUGE

NOIR



LUMIÈRE



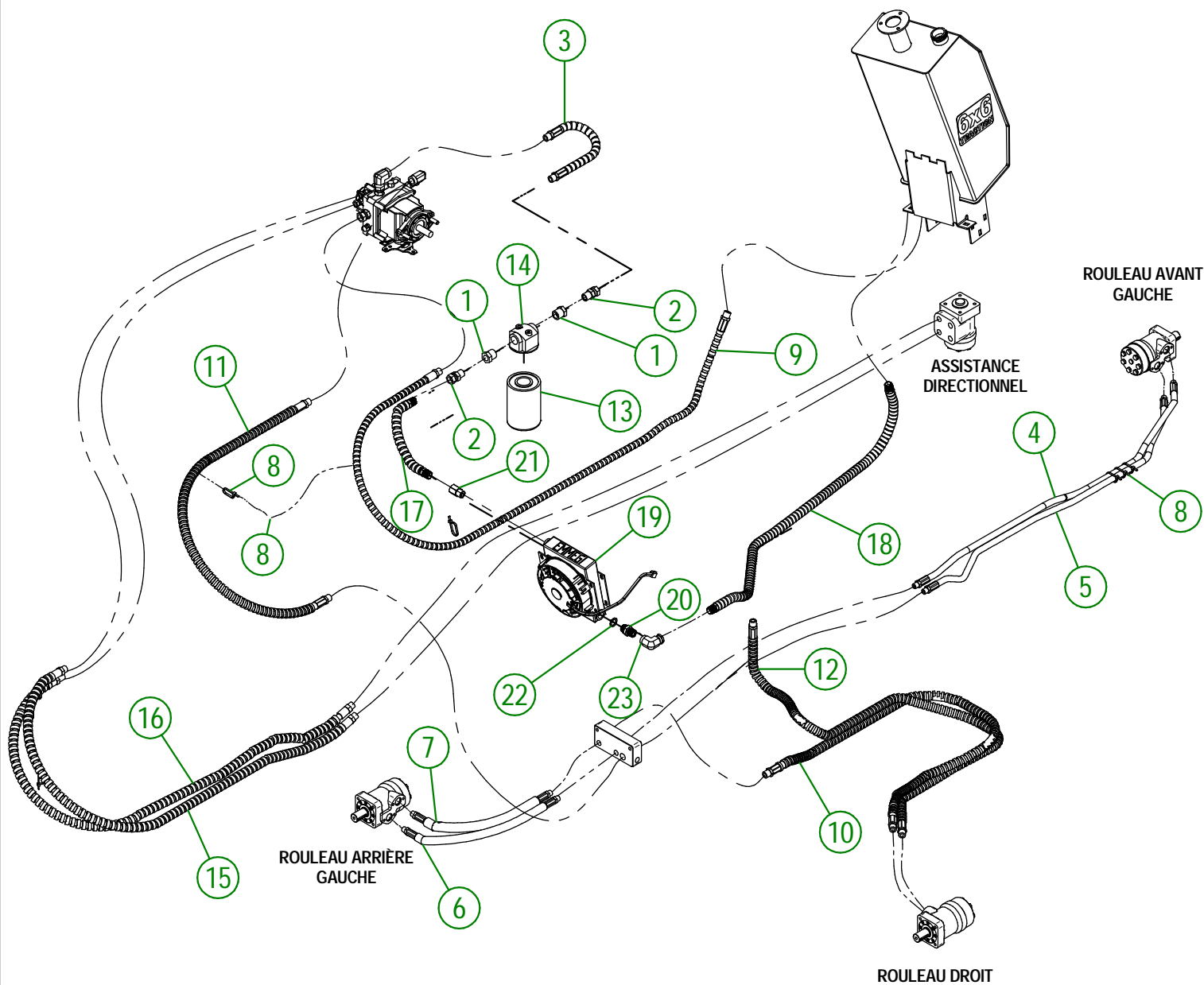
LUMIÈRE

**AGRIMETAL**

REGROUP. ENSEMBLE DE FILAGE COMLET

CREATION : 19/01/24  
REVISION : 26/06/25

ASSEMBLY : **39-57-0017**  
AUTHOR : dessin3



UTILISER CES PIÈCES SEULEMENT SI VOTRE NUMÉRO DE SÉRIE EST CONCERNÉ:

#47709 ET MOINS

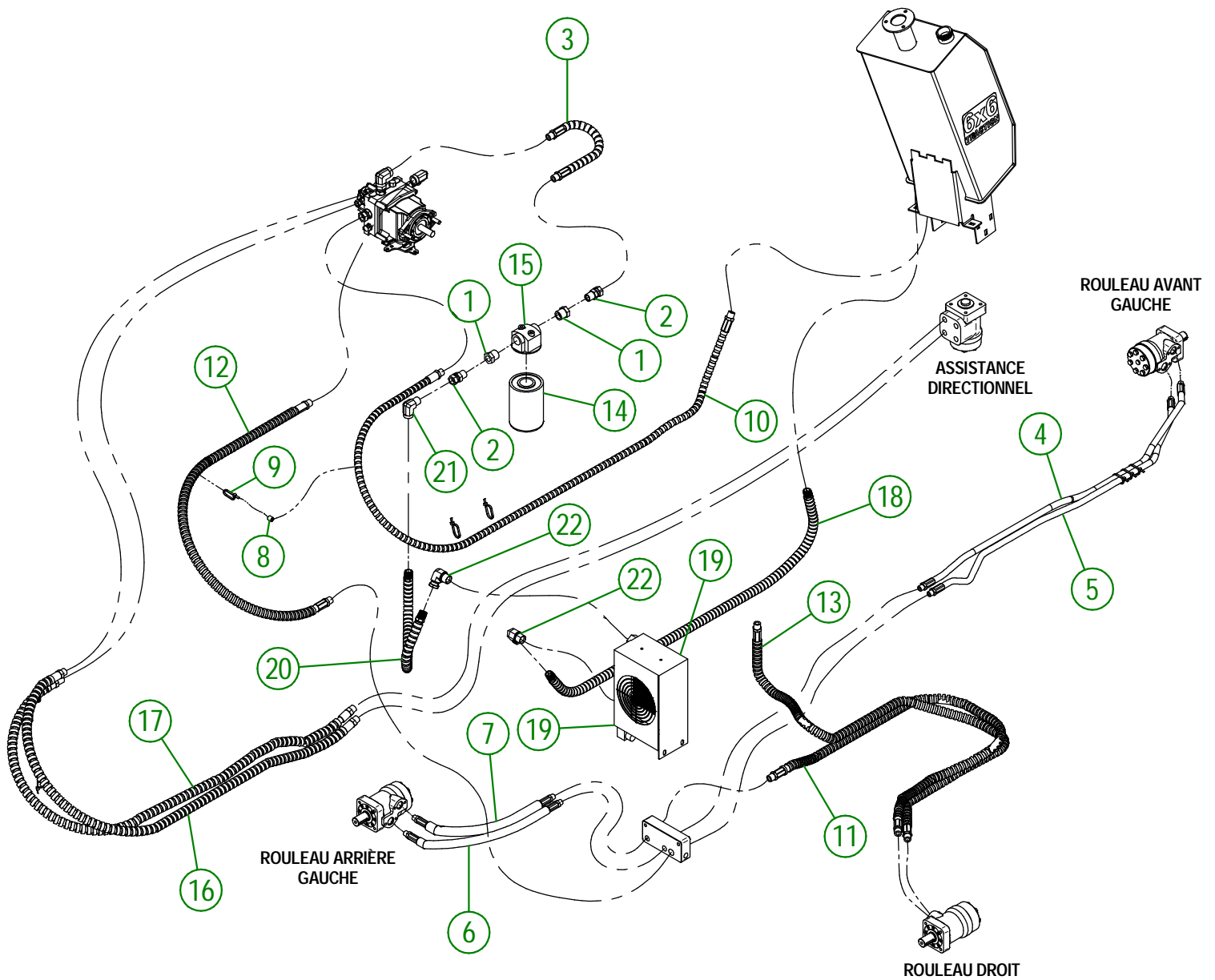
**AGRIMETAL**  
**SYSTÈME HYDRAULIQUE**

CREATION : 16/01/24  
 REVISION : 01/10/25

ASSEMBLY : **39-57-0206**  
 AUTHOR : D. Bevins

39-57-0206

#	# DE PIÈCE	QTÉ	TITRE
1	NC13-45-0032	2	RÉDUCTEUR HEX. 1/2 FEM. NPT X 3/4 MALE NPT
2	NC13-45-0091	2	UNION DROIT 1/2 MÂLE NPT X 1/2 FEM. TOUR. NPSM
3	NC17-02-0313	1	BOYAU HYDRAULIQUE 19"
4	NC17-02-0312	1	BOYAU HYDRAULIQUE 48 1/2"
5	NC17-02-0312	1	BOYAU HYDRAULIQUE 48 1/2"
6	NC17-02-0435	1	BOYAU HYDRAULIQUE 16 1/2"
7	NC17-02-0435	1	BOYAU HYDRAULIQUE 16 1/2"
8	NC13-25-0019	9	ATTACHE NYLON NOIR 7 X 50 LBS
9	39-55-0365	1	BOYAU HYDRAULIQUE 75"
10	NC17-02-0315	1	BOYAU HYDRAULIQUE 60"
11	NC17-02-0314	1	BOYAU HYDRAULIQUE 44"
12	NC17-02-0316	1	BOYAU HYDRAULIQUE 66"
13	NC13-45-0048	1	FILTRE À L'HUILE
14	NC13-45-0049	1	FILTREUR (TÊTE)
15	NC17-02-0434	1	BOYAU HYD. 3/8 X 74"OAL 3/8 NPT MALE RIG.X 3/8 NPT MALE RIG
16	NC17-02-0434	1	BOYAU HYD. 3/8 X 74"OAL 3/8 NPT MALE RIG.X 3/8 NPT MALE RIG
17	39-55-0370	1	BOYAU HYDRAULIQUE 14"
18	39-55-0375	1	BOYAU HYDRAULIQUE 46"
19	NC13-45-0399	1	REFROIDISSEUR D'HUILE 12V
20	NC13-45-0396	1	UNION DROIT 1/2" M. BSPP X 1/2" M. NPT
21	NC13-45-0398	1	UNION DROIT 1/2" M. BSPP X 1/2" F. NPT
22	NC13-45-0397	1	JOINT D'ÉTANCHÉITÉ 1/2"
23	NC13-45-0395	1	COUDE 90° TOURN/ 1/2 F. NPT X 1/2 F. NPT



UTILISER CES PIÈCES SEULEMENT SI VOTRE NUMÉRO DE SÉRIE EST CONCERNÉ:

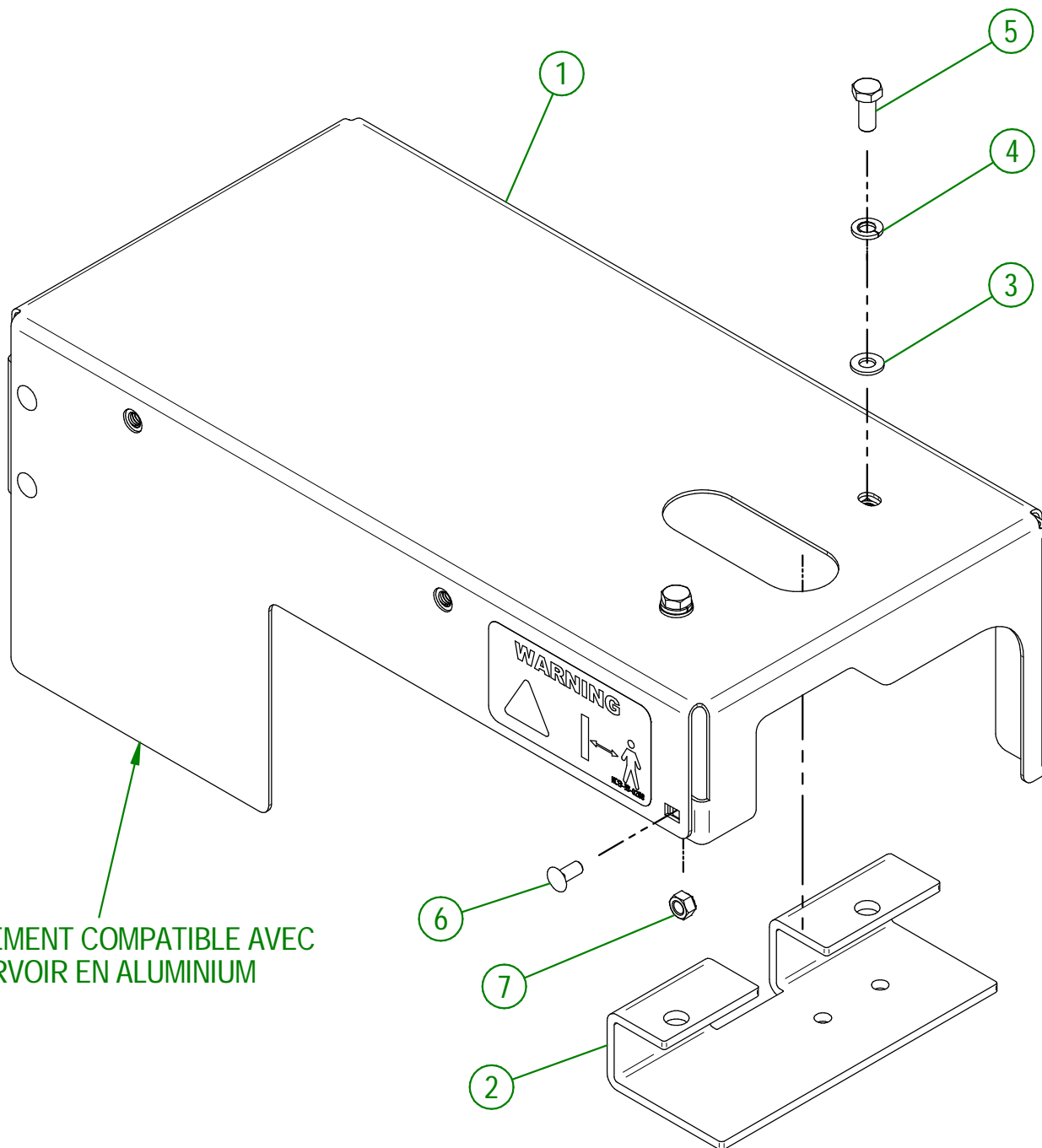
#47710 ET PLUS

<b>AGRIMETAL</b>	
<b>SYSTÈME HYDRAULIQUE</b>	
CREATION : 01/10/25	ASSEMBLY : <b>39-57-0207</b>
REVISION : 01/10/25	AUTHOR : D. Bevins

39-57-0207

#	# DE PIÈCE	QTÉ	TITRE
1	NC13-45-0032	2	RÉDUCTEUR HEX. 1/2 FEM. NPT X 3/4 MALE NPT
2	NC13-45-0091	2	UNION DROIT 1/2 MÂLE NPT X 1/2 FEM. TOUR. NPSM
3	NC17-02-0313	1	BOYAU HYDRAULIQUE 19"
4	NC17-02-0312	1	BOYAU HYDRAULIQUE 48 1/2"
5	NC17-02-0312	1	BOYAU HYDRAULIQUE 48 1/2"
6	NC17-02-0437	1	BOYAU HYDRAULIQUE 18"
7	NC17-02-0437	1	BOYAU HYDRAULIQUE 18"
8	NC13-40-0025	1	BOYAU NOIR ESSENCE 1/4" ID X 1/2" OD (1/2"LG)
9	NC13-25-0019	9	ATTACHE NYLON NOIR 7 X 50 LBS
10	39-55-0365	1	BOYAU HYDRAULIQUE 75"
11	NC17-02-0315	1	BOYAU HYDRAULIQUE 60"
12	NC17-02-0314	1	BOYAU HYDRAULIQUE 44"
13	NC17-02-0316	1	BOYAU HYDRAULIQUE 66"
14	NC13-45-0048	1	FILTRE À L'HUILE
15	NC13-45-0049	1	FILTREUR (TÊTE)
16	NC17-02-0434	1	BOYAU HYD. 3/8 X 74"OAL 3/8 NPT MALE RIG.X 3/8 NPT MALE RIG
17	NC17-02-0434	1	BOYAU HYD. 3/8 X 74"OAL 3/8 NPT MALE RIG.X 3/8 NPT MALE RIG
18	39-55-0375	1	BOYAU HYDRAULIQUE 46"
19	39-55-0176	1	REFROIDISSEUR D'HUILE AH0608T
20	39-55-0380	1	BOYAU HYDRAULIQUE 14"
21	NC13-45-0025	1	COUDE 90 1/2 FEMELLE NPT X 1/2 MALE NPT
22	NC13-45-0402	2	COUDE 90° 3/4 MÂLE NPT X 1/2 FEMELLE TOUR. NPT

#	# DE PIÈCE	QTÉ	TITRE
1	39-57-5010	1	GARDE DE POMPE HYDROSTATIQUE
2	39-50-5005	1	SUPPORT GARDE DE POMPE
3	NC02-22-0008	2	RONDELLE ACIER ORD. ZINC 5/16"
4	NC02-32-0011	2	RONDELLE RESSORT ZINC 5/16"
5	NC01-17-0058	2	BOULON HEX. GR2 NC ZINC 5/16-18 X 3/4" LG
6	NC01-04-0001	5	BOULON CARR. GR2 NC ZINC 1/4-20 X 1/2" LG
7	NC01-96-0009	5	ÉCROU HEX. BLOC NYLON NC Z 1/4-20



SEULEMENT COMPATIBLE AVEC  
RÉSERVOIR EN ALUMINIUM

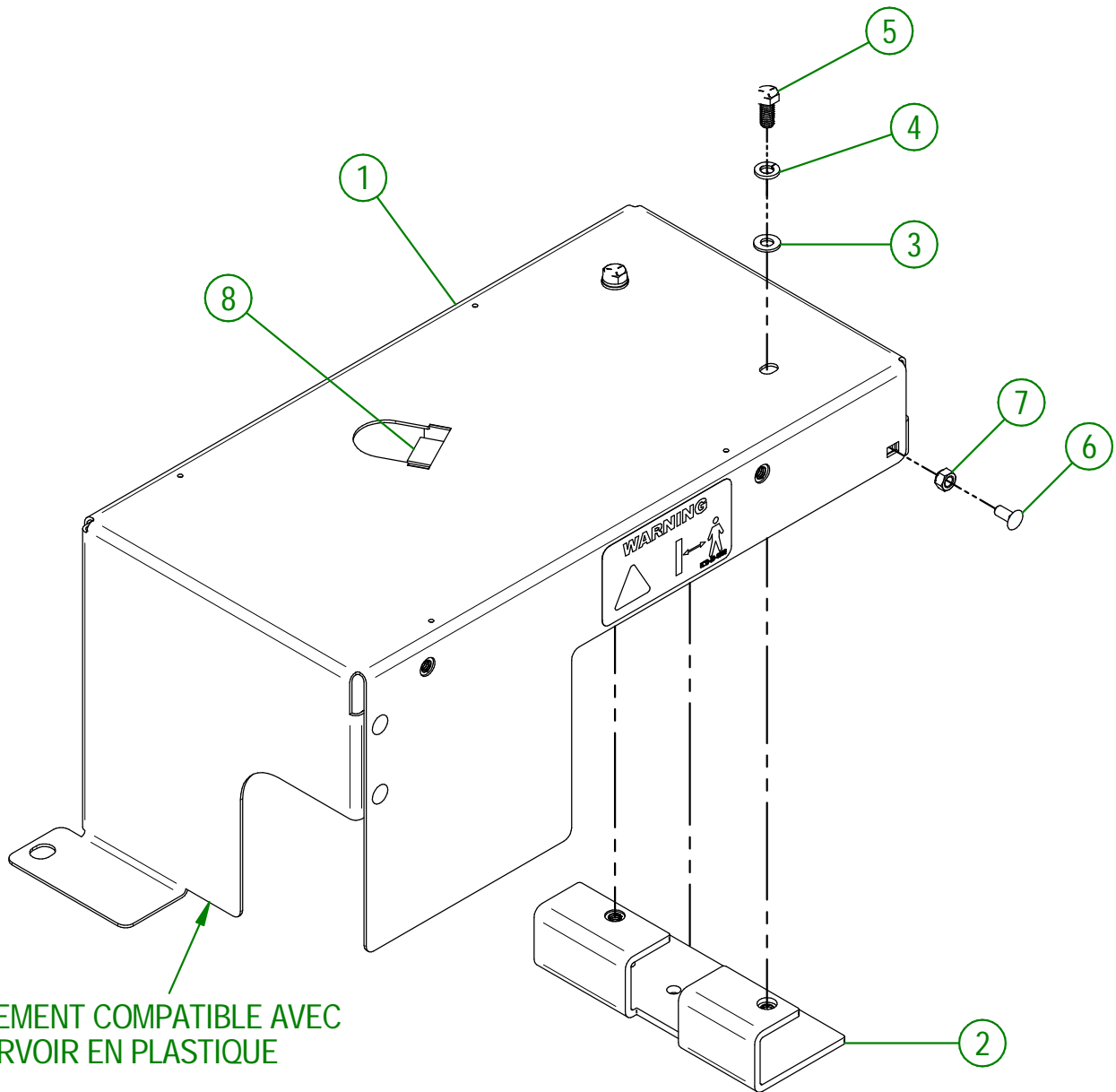
UTILISER CES PIÈCES SEULEMENT SI VOTRE  
NUMÉRO DE SÉRIE EST CONCERNÉ:

ENTRE #44189 ET 46008

<b>AGRIMETAL</b>	
GARDE DE POMPE HYDROSTATIQUE	
CREATION : 08/09/22	ASSEMBLY : <b>39-57-5015</b>
REVISION : 10/07/24	AUTHOR : D. CHASSÉ

39-57-5016

#	PART #	Qty	TITLE
1	39-57-5011	1	HYDROSTATIC PUMP GUARD
2	39-50-5005	1	HYDROSTATIC PUMP GUARD SUPPORT
3	NC02-22-0008	2	WASHER ZINC 5/16"
4	NC02-32-0011	2	LOCK WASHER ZINC 5/16"
5	NC01-25-0058	2	HEX BOLT GR5 ZINC PLATED 5/16-18 X 3/4"
6	NC01-04-0001	5	CARR. BOLT GR2 ZINC 1/4-20 X 1/2"
7	NC01-96-0009	5	NYLON-INSERT LOCKNUT ZINC 1/4-20
8	39-42-0130	1	RUBBER FOAM SEAL TAPE BLACK 3/8" X 3/4" X 1" LG



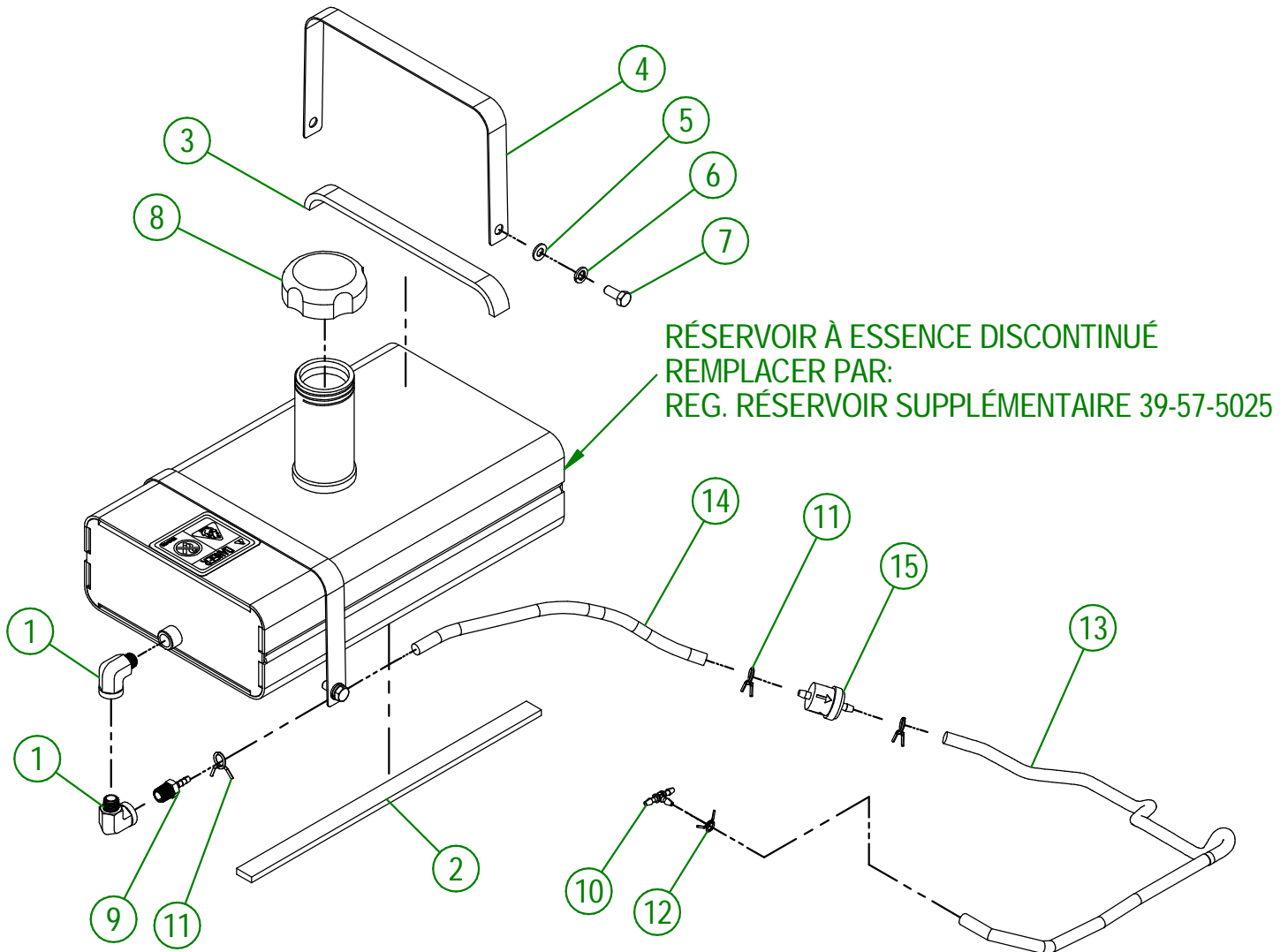
SEULEMENT COMPATIBLE AVEC  
RÉSERVOIR EN PLASTIQUE

UTILISER CES PIÈCES SEULEMENT SI VOTRE  
NUMÉRO DE SÉRIE EST CONCERNÉ:

#46009 ET PLUS

<b>AGRIMETAL</b>	
GARDE DE POMPE HYDROSTATIQUE	
CREATION : 28/05/24	ASSEMBLY : <b>39-57-5016</b>
REVISION : 10/07/24	AUTHOR : M. HOULE

#	# DE PIÈCE	QTÉ	TITRE
1	NC13-45-0142	2	COUDE 90° 1/4 FEMELLE NPT X 1/4 MALE NPT
2	39-42-0090	2	RUBAN SPONGIEUX AUTO-COLANT NOIR 1/4" X 3/4" X 14 1/2" LG
3	39-42-0095	2	RUBAN SPONGIEUX AUTO-COLANT NOIR 1/4" X 3/4" X 9 7/8" LG
4	39-01-6600	2	CEINTURE DE RÉSERVOIR À ESSENCE
5	NC02-22-0008	4	RONDELLE ACIER ORD. ZINC 5/16"
6	NC02-32-0011	4	RONDELLE RESSORT ZINC 5/16"
7	NC01-17-0058	4	BOULON HEX. GR2 NC ZINC 5/16-18 X 3/4" LG
8	NC13-37-0673	1	BOUCHON DE RÉSERVOIR
9	NC13-68-0022	1	BARBILLON 3/16" X 1/4" NPT
10	NC13-68-0032	1	BARBILLON EN T POUR BOYAU 3/16" PLATIQUE (ESSENCE)
11	NC01-65-0305	3	COLLIER DE SERRAGE 7/16"
12	NC01-65-0304	1	COLLIER DE SERRAGE 5/16"
13	39-46-0160	1	BOYAU À ESSENCE 1/4"
14	39-46-0165	1	BOYAU À ESSENCE 1/4"
15	NC13-37-0688	1	FILTRE À GAZ 3/16



UTILISER CES PIÈCES SEULEMENT SI VOTRE  
NUMÉRO DE SÉRIE EST CONCERNÉ:

#46008 ET MOINS

**AGRIMETAL**

OPTION RÉSERVOIR SUPPLÉMENTAIRE

CREATION : 08/09/22

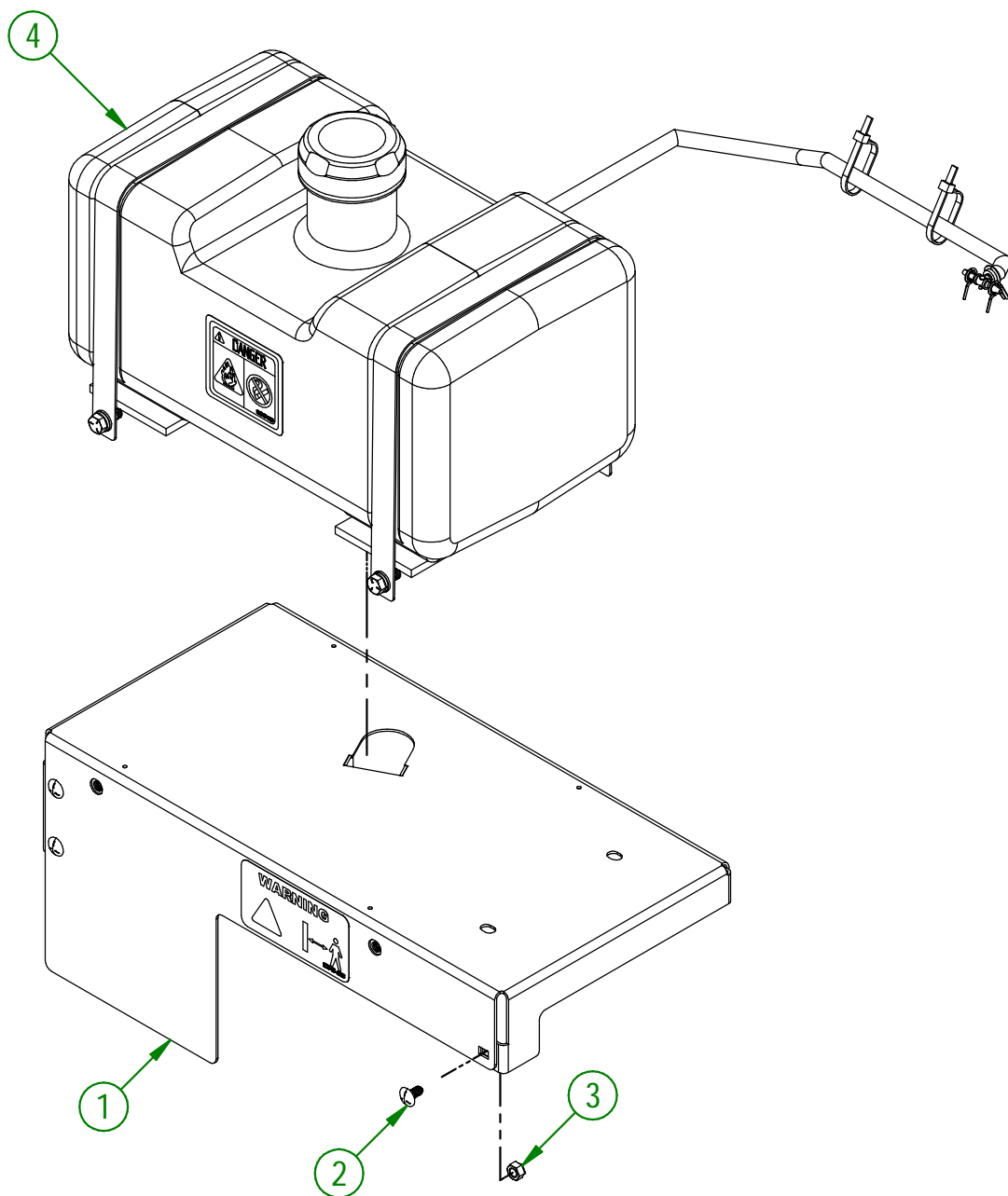
REVISION : 10/07/24

ASSEMBLY : **39-57-5020**

AUTHOR : D. CHASSÉ

39-57-5025

#	# DE PIÈCE	QTÉ	TITRE
1	39-57-5011	1	GARDE DE POMPE HYDROSTATIQUE
2	NC01-07-0001	5	BOULON CARR. GR5 NC ZINC 1/4-20 X 1/2" LG
3	NC01-96-0009	5	ÉCROU HEX. BLOC NYLON NC Z 1/4-20
4	39-57-5022	1	RÉSERVOIR ESSENCE 3 GALLONS



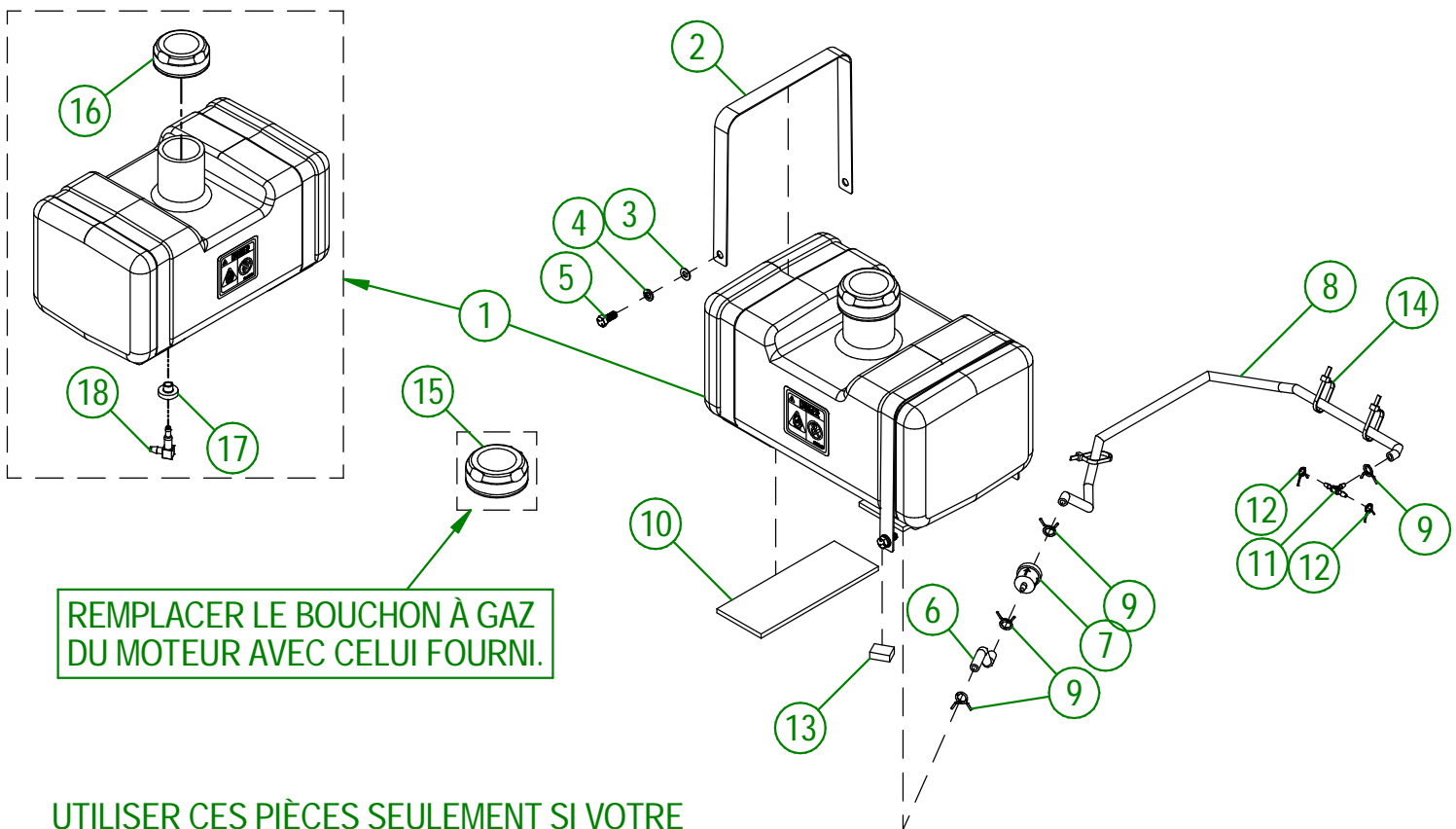
<b>AGRIMETAL</b>	
<b>REG. RÉSERVOIR SUPPLÉMENTAIRE</b>	
CREATION : 22/01/25	ASSEMBLY : <b>39-57-5025</b>
REVISION : 22/01/25	AUTHOR : D. CHASSÉ

39-57-5022

#	# DE PIÈCES	QT	TITRE
1	39-57-5008	1	RESERVOIR A ESSENCE
2	39-01-6605	2	CEINTURE DE RÉSERVOIR À ESSENCE
3	NC02-22-0008	4	RONDELLE ACIER ORD. ZINC 5/16"
4	NC02-32-0011	4	RONDELLE RESSORT ZINC 5/16"
5	NC01-25-0058	4	BOULON HEX.GR5 NC ZINC 5/16-18 X 3/4"
6	39-46-0170	1	BOYAU À ESSENCE
7	NC13-37-0688	1	FILTRE À GAZ 3/16
8	39-46-0175	1	BOYAU À ESSENCE
9	NC01-65-0305	4	COLLIER DE SERRAGE 7/16"
10	39-42-0205	2	RUBAN SPONGIEUX AUTO-COLLANT NOIR 1/4 X 3"
11	NC13-68-0032	1	BARBILLON EN T POUR BOYAU 3/16" PLATIQUE (ESSENCE)
12	NC01-65-0304	2	COLLIER DE SERRAGE 5/16"
13	39-42-0130	1	RUBAN SPONGIEUX AUTO-COLANT NOIR 3/8" X 3/4" X 1" LG
14	NC13-25-0019	3	ATTACHE NYLON NOIR 7 X 50 LBS
15	NC13-80-0317	1	BOUCHON DE RESERVOIR

39-57-5008

#	# DE PIÈCE	QT	TITRE
16	NC13-80-0317	1	BOUCHON DE RESERVOIR
17	NC13-80-0319	1	OEILLET VITRON #468661
18	NC13-80-0318	1	COUDE 90° X 1/4" BOYAU À GAZ



REPLACER LE BOUCHON À GAZ  
DU MOTEUR AVEC CELUI FOURNI.

UTILISER CES PIÈCES SEULEMENT SI VOTRE  
NUMÉRO DE SÉRIE EST CONCERNÉ:  
OU SI VOUS AVEZ INSTALLER LE KIT 39-57-5025

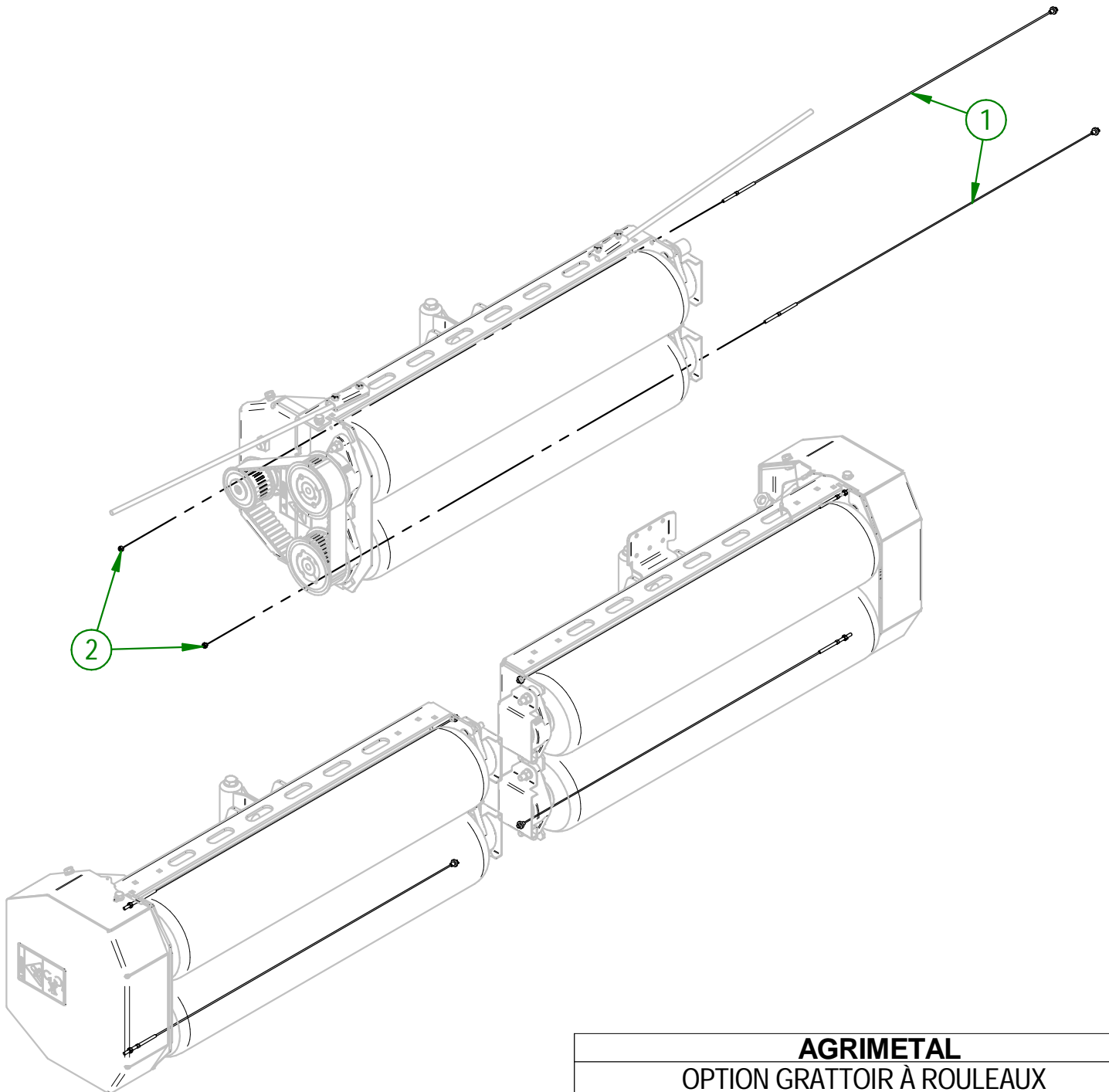
#46009 ET PLUS

<b>AGRIMETAL</b>	
OPTION RÉSERVOIR ESSENCE 3 GALLONS	
CREATION : 28/05/24	ASSEMBLY : <b>39-57-5022</b>
REVISION : 16/05/25	AUTHOR : M. HOULE

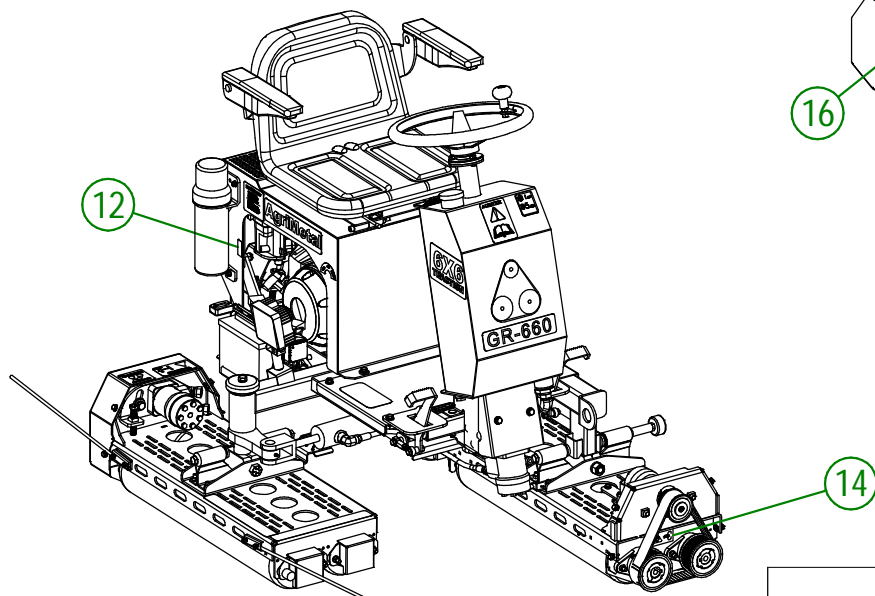
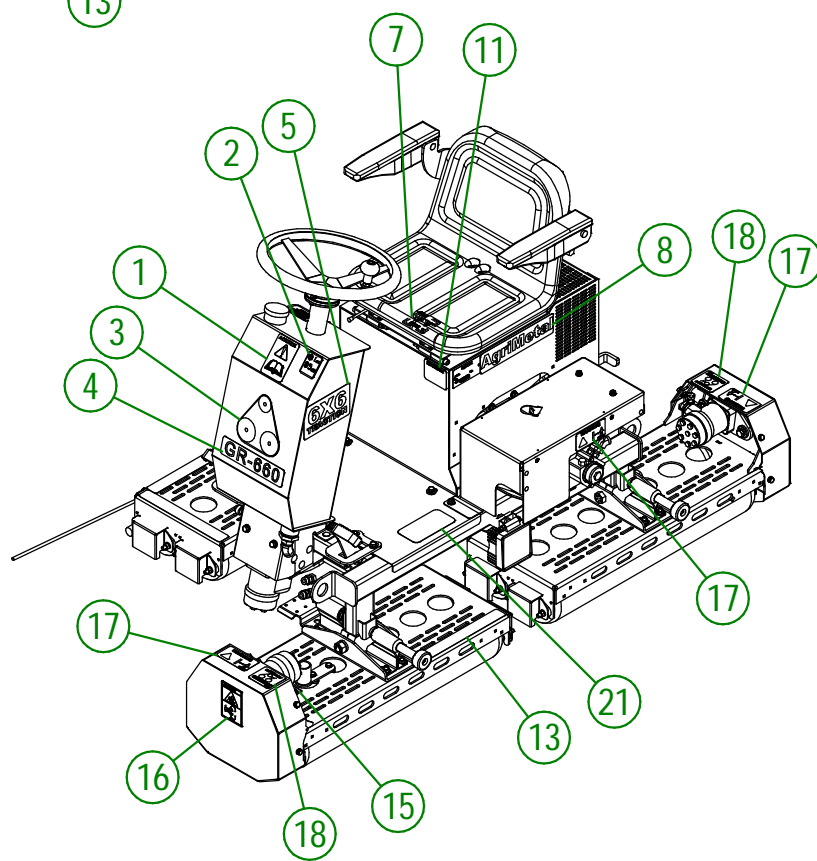
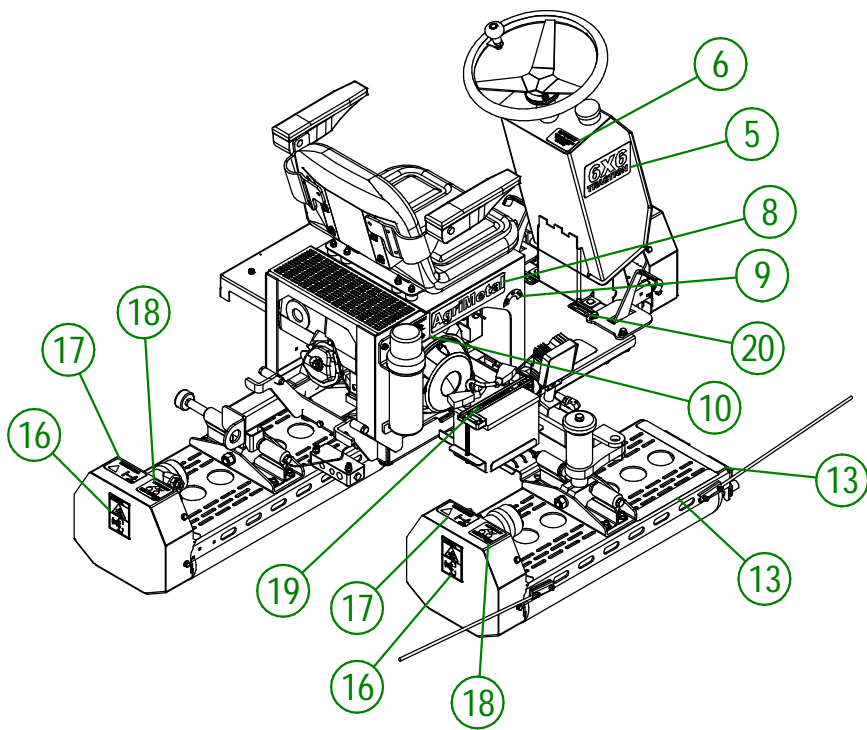


39-57-9210

#	# DE PIÈCE	QTÉ	TITRE
1	NC17-02-0438	6	CÂBLE GR660 3/32" DIA SS X 3I 3/4"
2	NC02-14-2502	6	ÉCROU HEX. BLOC. NYLON NC ZINC M5 X 0.80



<b>AGRIMETAL</b>	
<b>OPTION GRATTOIR À ROULEAUX</b>	
CREATION : 15/05/24	ASSEMBLY : <b>39-57-9210</b>
REVISION : 21/05/24	AUTHOR : D. CHASSÉ



<b>AGRIMETAL</b>	
<b>ROULEAU À VERT GR 660-G</b>	
CREATION : 13/03/24	ASSEMBLY : <b>39-99-0015</b>
REVISION : 02/07/25	AUTHOR : D. Bevins

39-99-0015

#	# DE PIÈCE	QTÉ	TITRE
1	NC13-33-0183	1	AUTO-COLLANT CAUTION MANUEL OPÉRATION
2	NC13-33-0340	1	AUTO-COLLANT 85 DB
3	NC13-33-2678	1	AUTO-COLLANT SYNCHRO BELT DRIVE
4	NC13-33-2685	1	AUTO-COLLANT GR 660
5	NC13-33-2683	2	AUTO-COLLANT 6 X 6
6	NC13-33-2696	1	AUTOCOLLANT CHANGE OIL ANNUALLY
7	NC13-33-0185	1	AUTO-COLLANT PICTOGRAMME (FEU + CIGARETTE)
8	NC13-33-2687	2	AUTO-COLLANT AGRIMETAL
9	NC13-33-0095	1	AUTO-COLLANT OFF ON START
10	NC13-33-0151	1	AUTO-COLLANT IMPORTANT TO PREVENT ENGINE FAILURE...
11	NC13-33-0178	1	AUTO-COLLANT IMPORTANT PLEASE CHECK OIL LEVEL...
12	NC13-33-2662	1	ESTAMPE ON OFF CHOKE/GAZ MOTEUR GREEN ROLLER
13	NC13-80-0081	3	AUTO-COLLANT ANTI-DERAPANT NOIR COIN EN ROND 1 1/2" X 12"
14	NC13-33-0351	3	AUTO-COLLANT DANGER
15	NC13-33-2695	1	ESTAMPE FLAG HOLDER
16	NC13-33-0282	3	AUTO-COLLANT PICTOGRAMME DANGER
17	NC13-33-0288	4	AUTO-COLLANT AVERTISSEMENT RISQUE LIQUIDE SOUS HAUTE- PRESSION
18	NC13-33-0355	3	AUTOCOLLANT TENSION DE COURROIE
19	NC13-33-0350	1	ESTAMPE FLÈCHE LIGHT SWITCH
20	NC13-33-0124	2	AUTO-COLLANT FLÈCHE DE DIRECTION
21	NC13-80-0082	2	AUTO-COLLANT ANTI-DERAPANT NOIR COIN ROND 3" X 6"