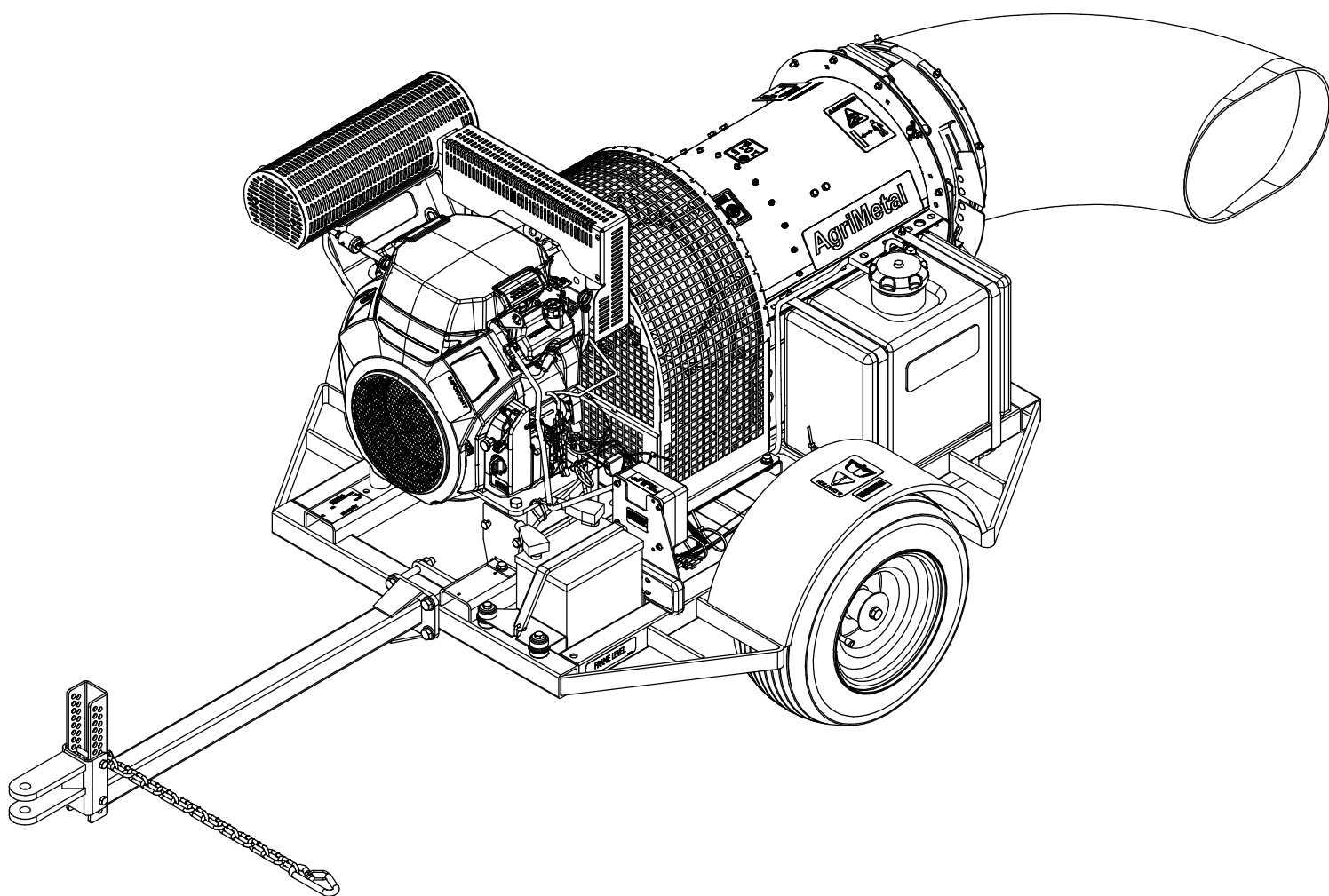
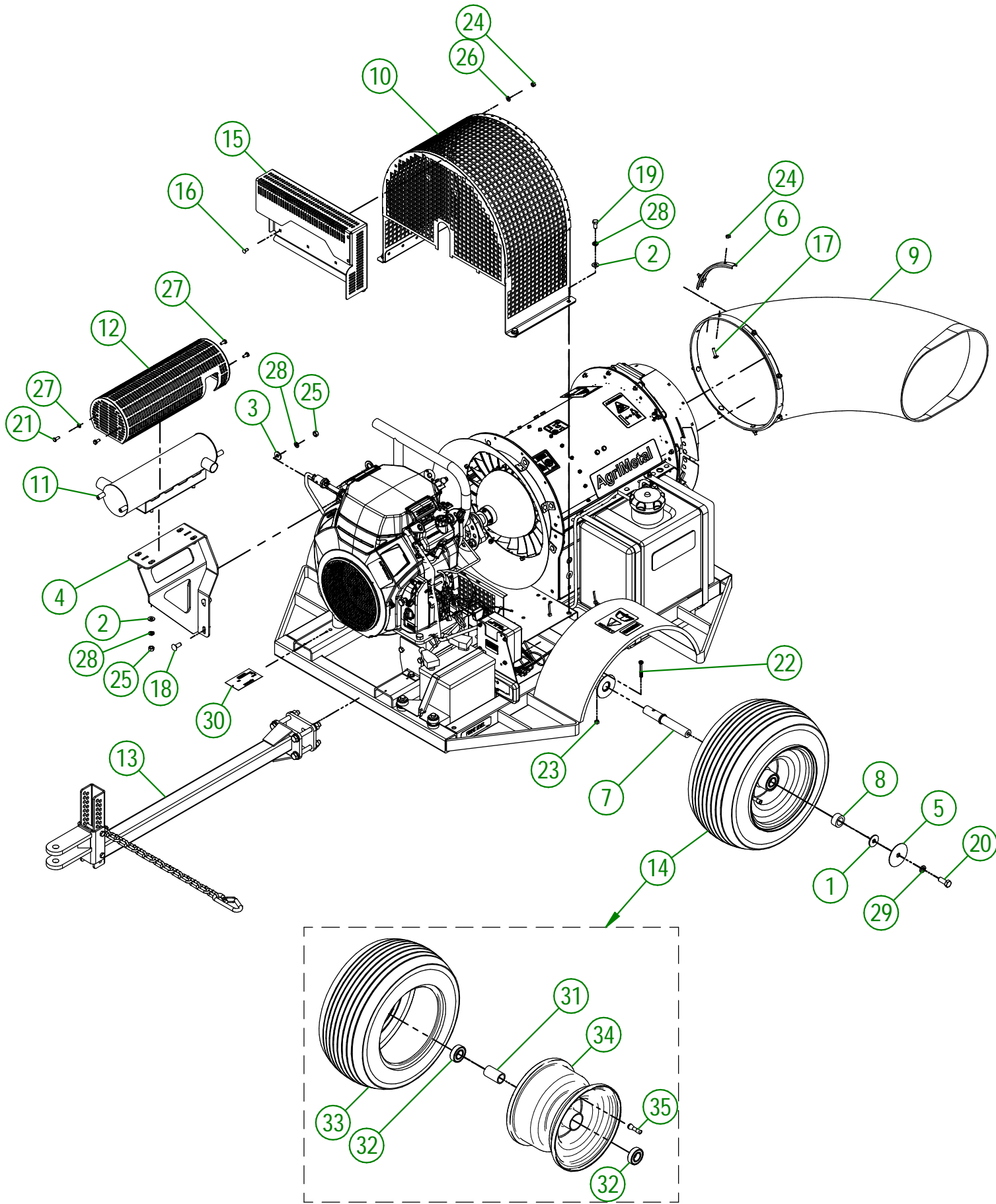


# AgriMetal

CATALOGUE DE PIÈCES



## TURBINE BLOWER 240 IC-2



**AGRIMETAL**

**TURBINE BLOWER 240 IC-2**

CREATION : 19/06/24  
 REVISION : 25/06/24

ASSEMBLY : **33-99-2701**  
 AUTHOR : dessin3

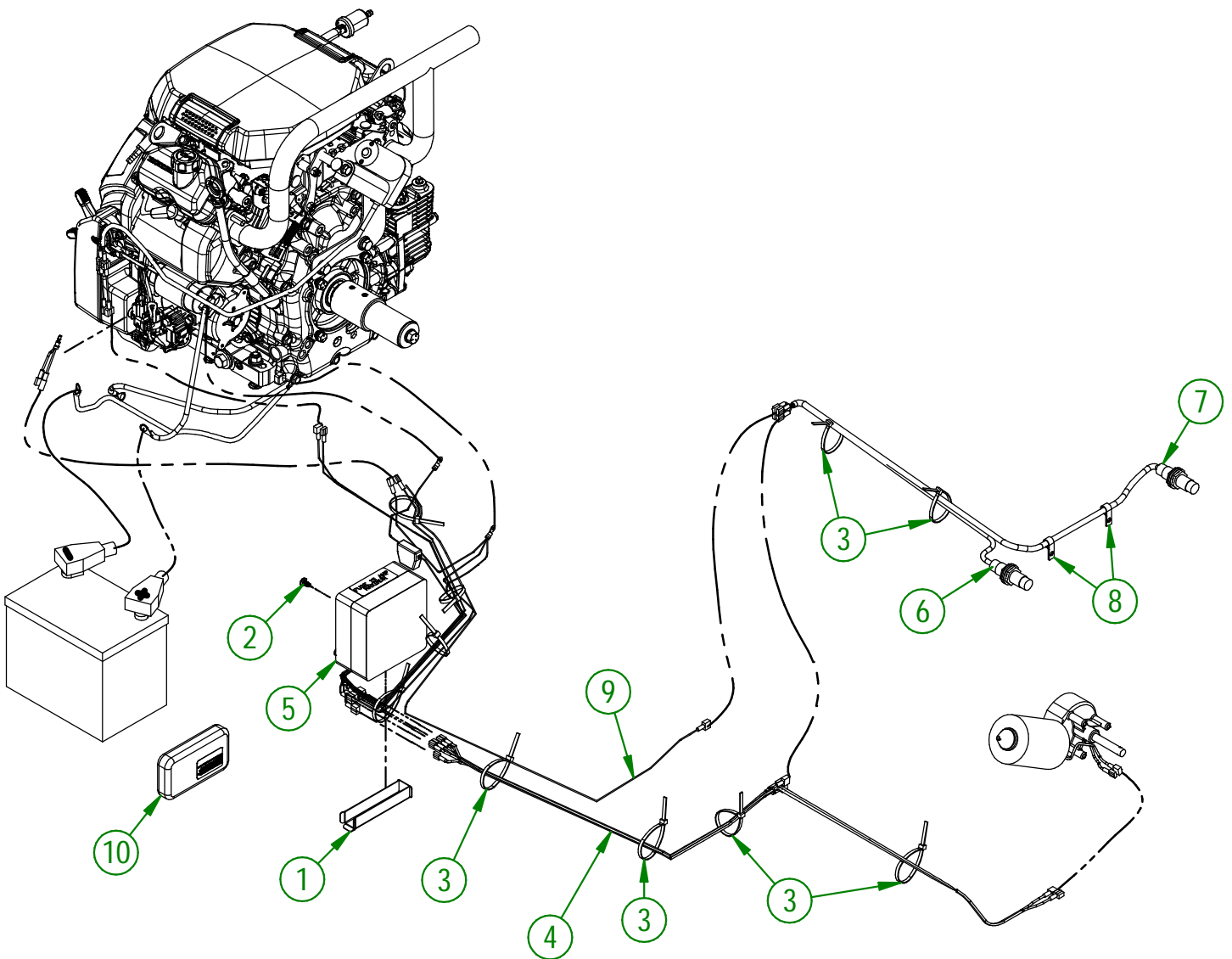
## 33-99-2701

#	# DE PIÈCE	QTÉ	TITRE
1	01-01-1660	2	ESPACEUR DE BOITE DE REDUCTEUR
2	01-01-2485	8	RONDELLE PLATE 14 GA X 113/16" DE X 25/64" DI
3	21-01-0950	4	RONDELLE PLATE 10GA 1.005" DIA X 25/64"
4	22-50-0301	1	SUPPORT DE SILENCIEUX (GX690 24HP)
5	33-01-0400	2	RONDELLE PROTECTRICE ROULEMENT
6	33-01-2480	4	RENFORT DE COUDE DE PLASTIQUE
7	33-13-0100	2	TIGE D'ESSIEU DE ROUE
8	33-21-0065	2	BAGUE DE ROUE
9	33-42-0005	1	COUDE EN PLASTIQUE 90°
10	33-50-0035	1	GRILLAGE (TB-270-240)
11	33-50-1050	1	SILENCIEUX KOHLER 27 HP
12	33-50-1055	1	GARDE-SILENCIEUX (27HP KOHLER)
13	33-55-0040	1	TIMON PRÉ-ASS.
14	33-55-0125	2	ROUE ASS. 18X9.50-8 AVEC BALL BEARING (TURBINE)
15	33-55-1560	1	GARDE DE TUBULURE D'ÉCHAPPEMENT
16	NC01-04-0001	6	BOULON CARR. GR2 NC ZINC 1/4-20 X 1/2" LG
17	NC01-04-0005	8	BOULON CARR. GR2 NC ZINC 1/4-20 X 1"
18	NC01-04-0109	4	BOULON CARR. GR2 NC ZINC 3/8-16 X 1"
19	NC01-17-0112	4	BOULON HEX. GR2 NC ZINC 3/8-16 X 3/4" LG
20	NC01-17-0248	2	BOULON HEX. GR2 NC ZINC 1/2-13 X 1 1/4" LG
21	NC01-29-0003	4	BOULON HEX. GR5 NF ZINC 1/4-28 X 5/8"
22	NC01-33-0010	2	ÉCROU HEX. GR8 NC ZINC 1/4-20 X 2" LG.
23	NC01-93-0001	2	ÉCROU HEX. BLOC ACIER NC ZINC 1/4-20
24	NC01-96-0009	14	ÉCROU HEX. BLOC NYLON NC Z 1/4-20
25	NC02-07-0018	8	ÉCROU HEX. NC ZINC 3/8-16
26	NC02-22-0008	6	RONDELLE ACIER ORD. ZINC 5/16"
27	NC02-32-0010	4	RONDELLE RESSORT ZINC 1/4"
28	NC02-32-0012	12	RONDELLE RESSORT ZINC 3/8"
29	NC02-32-0014	2	RONDELLE RESSORT ZINC 1/2"
30	NC13-50-0086	1	PLAQUE DE NO. DE SÉRIE

## 33-55-0125

#	# DE PIÈCE	QTÉ	TITRE
31	33-10-0015	1	TUBE ROUE STANDARD
32	NC14-55-0330	2	BEARING 6205-2RS1
33	NC14-70-0319	1	ROUE 18X9.50-8 (TURBINE)
34	NC14-70-0320	1	JANTE POUR NC14-70-0317
35	NC14-70-0322	1	VALVE POUR NC14-70-0317

#	# DE PIÈCE	QTÉ	TITRE
1	33-22-2240	1	CONDUIT DE BOITIER ÉLECTRIQUE
2	NC02-42-0096	4	VIS MÉTAL T.R.SERR.PHILLIPS ZINC #14 X 5/8"
3	NC13-25-0019	12	ATTACHE DE NYLON NOIR 7 X 50 LBS
4	NC13-25-0375	1	COUETTE DE 380 IC ASS. (SANS FERRITE NOUVELLE BOIT) 67"LG
5	NC13-25-0370	1	BOITIER ÉLECTRIQUE
6	NC13-25-0408	1	CAPTEUR DE PROXIMITÉ (GAUCHE)
7	NC13-25-0408	1	CAPTEUR DE PROXIMITÉ (DROIT)
8	NC13-25-0233	2	COLLET AVEC PROTECTEUR DE VINYL POUR FIL OU TUBE 3/8"
9	33-55-0620	1	FIL 16 GA PRE-ASS (DÉTECTEUR DE PROXIMITÉ)
10	33-57-0076	1	TELECOMMANDE À 4 BOUTONS

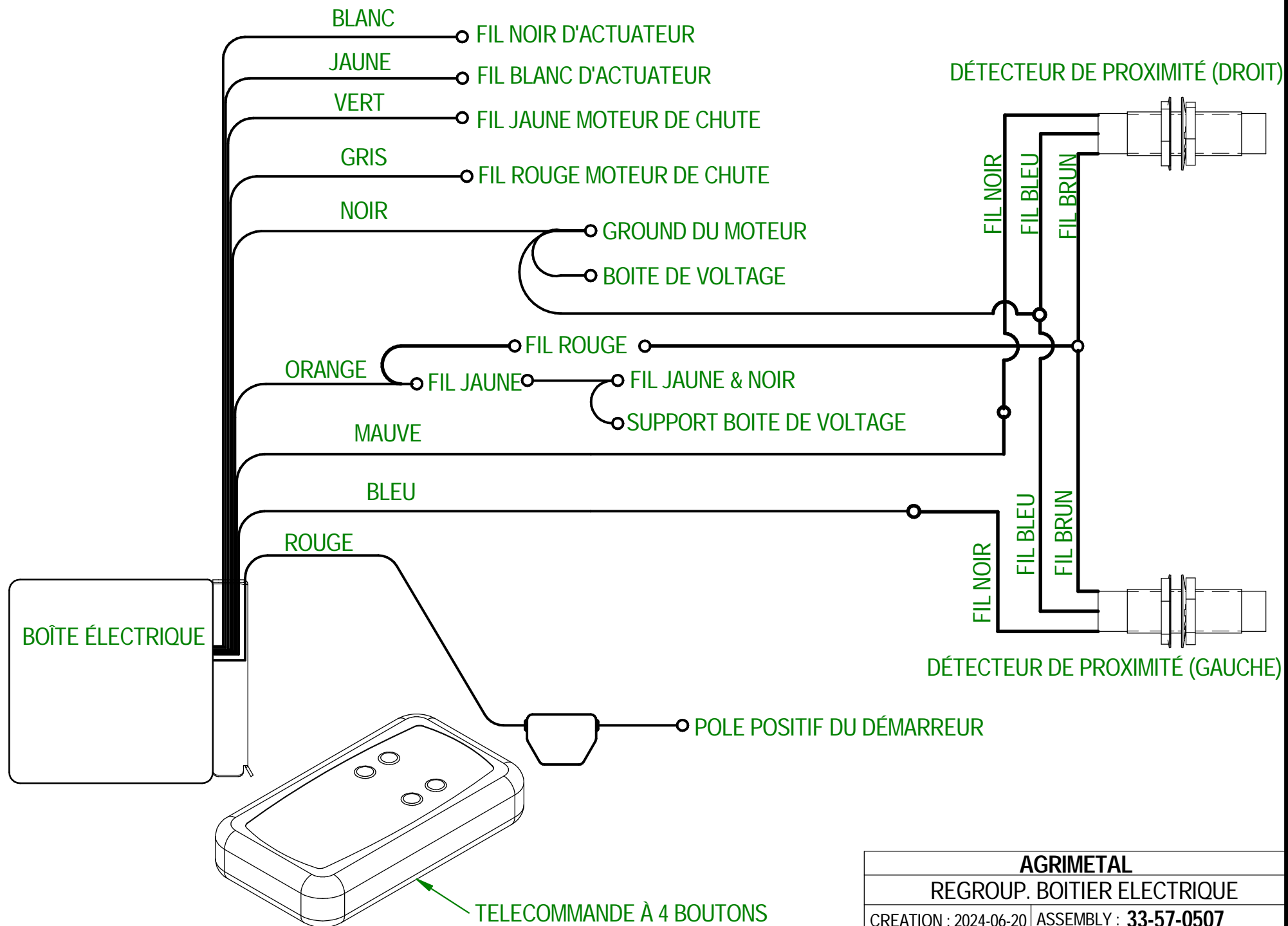
**AGRIMETAL**

TURBINE BLOWER 240 IC-2

CREATION : 20/06/24  
 REVISION : 25/06/24

ASSEMBLY : **33-99-2701**  
 AUTHOR : D. CHASSÉ

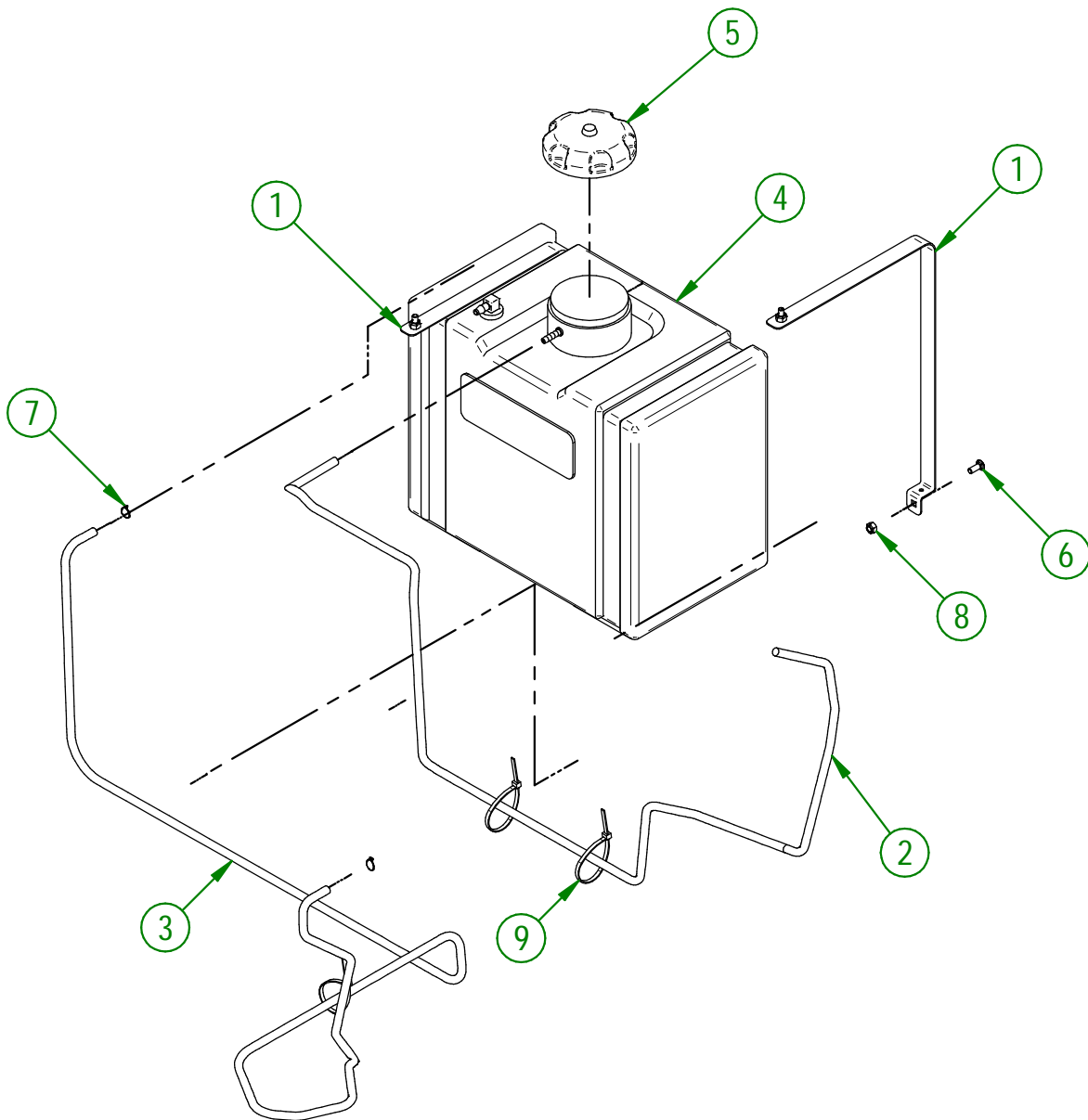
TURBINE BLOWER 240 IC-2



<b>AGRIMETAL</b>	
REGROUP. BOITIER ELECTRIQUE	
CREATION : 2024-06-20	ASSEMBLY : <b>33-57-0507</b>
REVISION : 2024-06-20	AUTHOR : D. CHASSÉ

33-57-0134

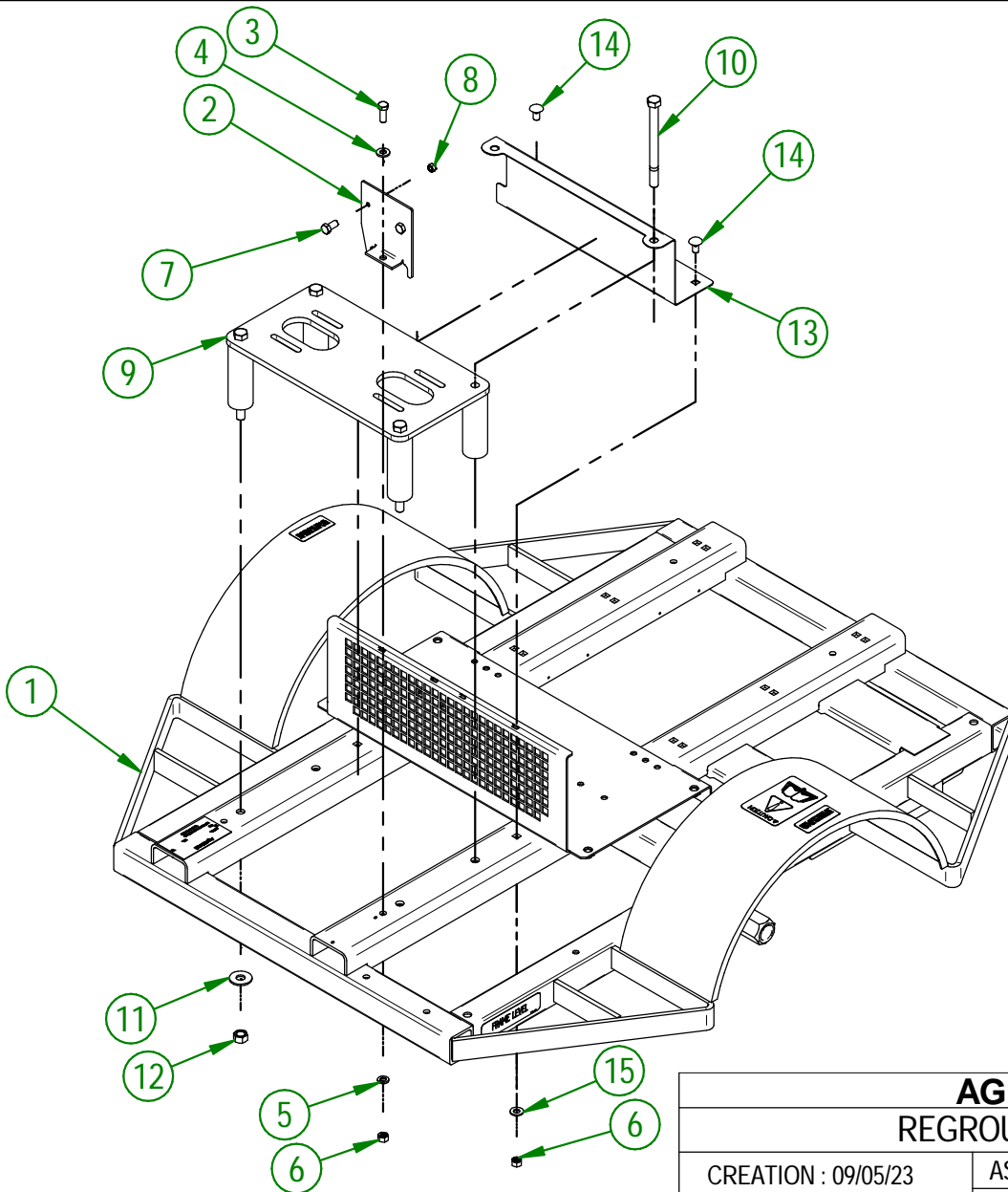
#	# DE PIÈCE	QTÉ	TITRE
1	33-01-3045	2	CEINTURE DE RÉSERVOIR À ESSENCE
2	33-46-0590	1	HOSE POUR VAPEUR D'ESSENCE 1/2" DIA.X 1/4" D.I. X 64" LG
3	33-46-0661	1	BOYAU D'ESSENCE 1/2" DIA.X 1/4" D.I. X 70" LG
4	33-55-0200	1	RESERVOIR A ESSENCE NOIR 6 GAL. EPA
5	33-55-0205	1	BOUCHON À GAZ
6	NC01-04-0002	4	BOULON CARR. GR2 NC ZINC 1/4-20 X 5/8" LG
7	NC01-65-0201	2	COLLIER DE SERRAGE POUR BOYAU 1/2" O.D.
8	NC01-96-0009	4	ÉCROU HEX. BLOC NYLON NC Z 1/4-20
9	NC13-25-0019	3	ATTACHE DE NYLON NOIR 7 X 50 LBS



<b>AGRIMETAL</b>	
<b>REGROUP. RESERVOIR A ESSENCE (TB240)</b>	
CREATION : 24/04/24	ASSEMBLY : <b>33-57-0134</b>
REVISION : 21/08/25	AUTHOR : D. CHASSÉ

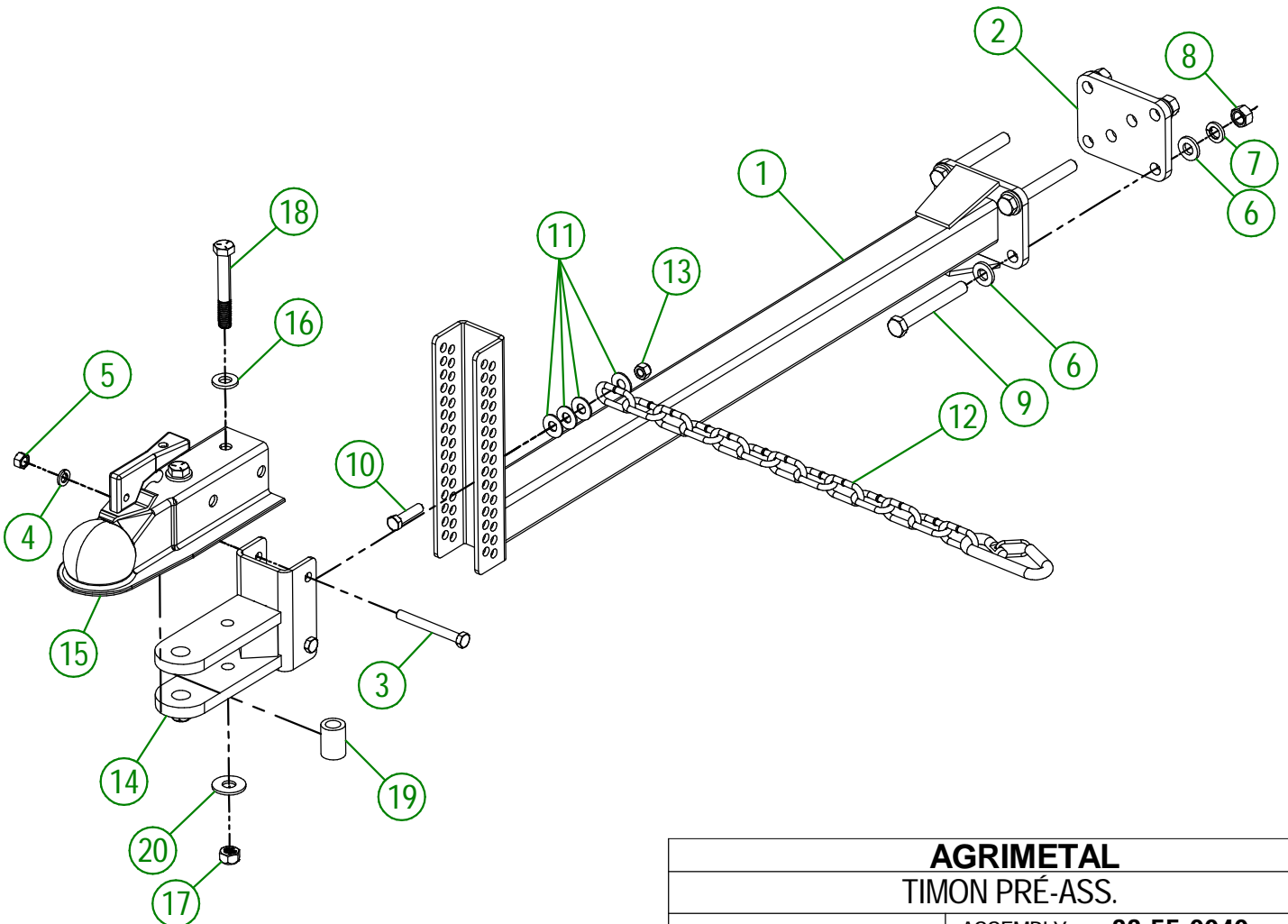
33-57-2510

#	# DE PIÈCE	QTÉ	TITRE
1	33-57-2501	1	REGROUP. CHASSIS AVEC AUTO-COLLANT
2	33-01-0085	1	SUPPORT DE BOITIER HONDA
3	NC01-25-0114	1	BOULON HEX. GR5 NC ZINC 3/8-16 X 1"
4	NC02-25-0009	1	RONDELLE ACIER .406" D.I. X .815 D.E.
5	NC02-32-0012	1	RONDELLE RESSORT ZINC 3/8"
6	NC01-93-0011	3	ÉCROUS HEX.BLOC.ACIER NC ZINC 3/8-16
7	NC01-24-0007	2	BOULON HEX. GR5 NC NOIR 3/8-16 X 3/4" LG
8	NC01-96-0009	2	ÉCROU HEX. BLOC NYLON NC Z 1/4-20
9	33-57-0210	1	REGROUP. BASE DE MOTEUR
10	NC01-37-0267	4	BOULON GR8 NF ZINC 1/2-20 X 6" LG
11	NC02-22-0012	4	RONDELLE ACIER ORD. ZINC 1/2 BOLT = 9/16Ø X 1 3/8"OD
12	NC01-94-0013	4	ÉCROU HEX. BLOC ACIER NF ZINC 1/2-20
13	33-01-0330	1	PLAQUE PROTECTRICE
14	NC01-07-0107	2	BOULON CARR. GR5 NC ZINC 3/8-16 X 3/4"
15	01-01-2485	2	RONDELLE PLATE 14 GA X 113/16" DE X 25/64" DI



<b>AGRIMETAL</b>	
<b>REGROUP. CHASSIS</b>	
CREATION : 09/05/23	ASSEMBLY : <b>33-57-2510</b>
REVISION : 20/03/24	AUTHOR : D. CHASSÉ

#	# DE PIÈCE	QTÉ	TITRE
1	33-50-0010	1	TIMON
2	33-04-0605	1	PLAQUE FIXATION DE TIMON
3	NC01-17-0123	2	BOULON HEX. GR2 NC ZINC 3/8-16 X 3 1/4" LG
4	NC02-32-0012	2	RONDELLE RESSORT ZINC 3/8"
5	NC02-07-0018	2	ÉCROU HEX. NC ZINC 3/8-16
6	NC02-25-0011	8	RONDELLE ACIER SAE ZINC 17/32 ID
7	NC02-32-0014	4	RONDELLE RESSORT ZINC 1/2"
8	NC02-07-0020	4	ÉCROU HEX. NC ZINC 1/2-13
9	NC01-17-0259	4	BOULON HEX. GR2 NC ZINC 1/2-13 X 4" LG
10	NC01-17-0116	1	BOULON HEX. GR2 NC ZINC 3/8-16 X 1 1/2" LG
11	NC02-22-0010	4	RONDELLE ACIER OR. ZINC 3/8" BOLT
12	55-41-0000	1	CHAÎNE DE SECURITE
13	NC01-96-0011	1	ÉCROU HEX. BLOC NYLON. NC Z 3/8-16
14	23-50-0045	1	MAIN DE TIMON
15	NC13-80-0290	1	MAIN D'ATTACHE POUR BOULE 2"
16	NC02-25-0011	2	RONDELLE ACIER SAE ZINC 17/32 ID
17	NC01-93-0014	2	ÉCROU HEX. BLOC. ACIE. NC ZINC 1/2-13
18	NC01-25-0257	2	BOULON HEX. GR5 1/2-13 X 3 1/2" LG
19	23-09-0100	1	ESPACEUR DE MAIN D'ATTACHE
20	NC02-22-0012	2	RONDELLE ACIER ORD. ZINC 1/2 BOLT = 9/16Ø X 1 3/8"OD

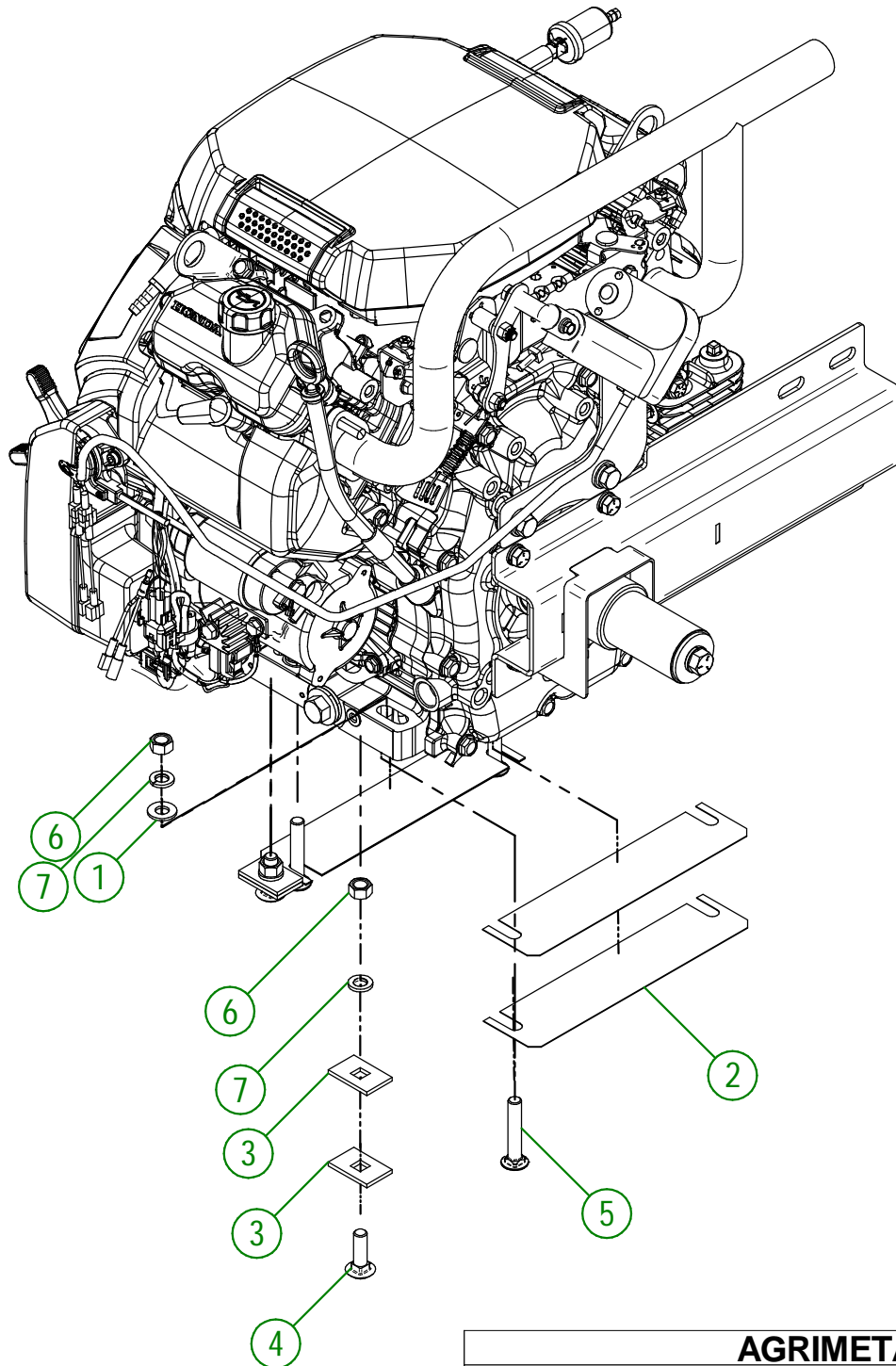


**AGRIMETAL**  
TIMON PRÉ-ASS.

CREATION : 15/07/16  
REVISION : 29/04/25

ASSEMBLY : **33-55-0040**  
AUTHOR : J.KABWE

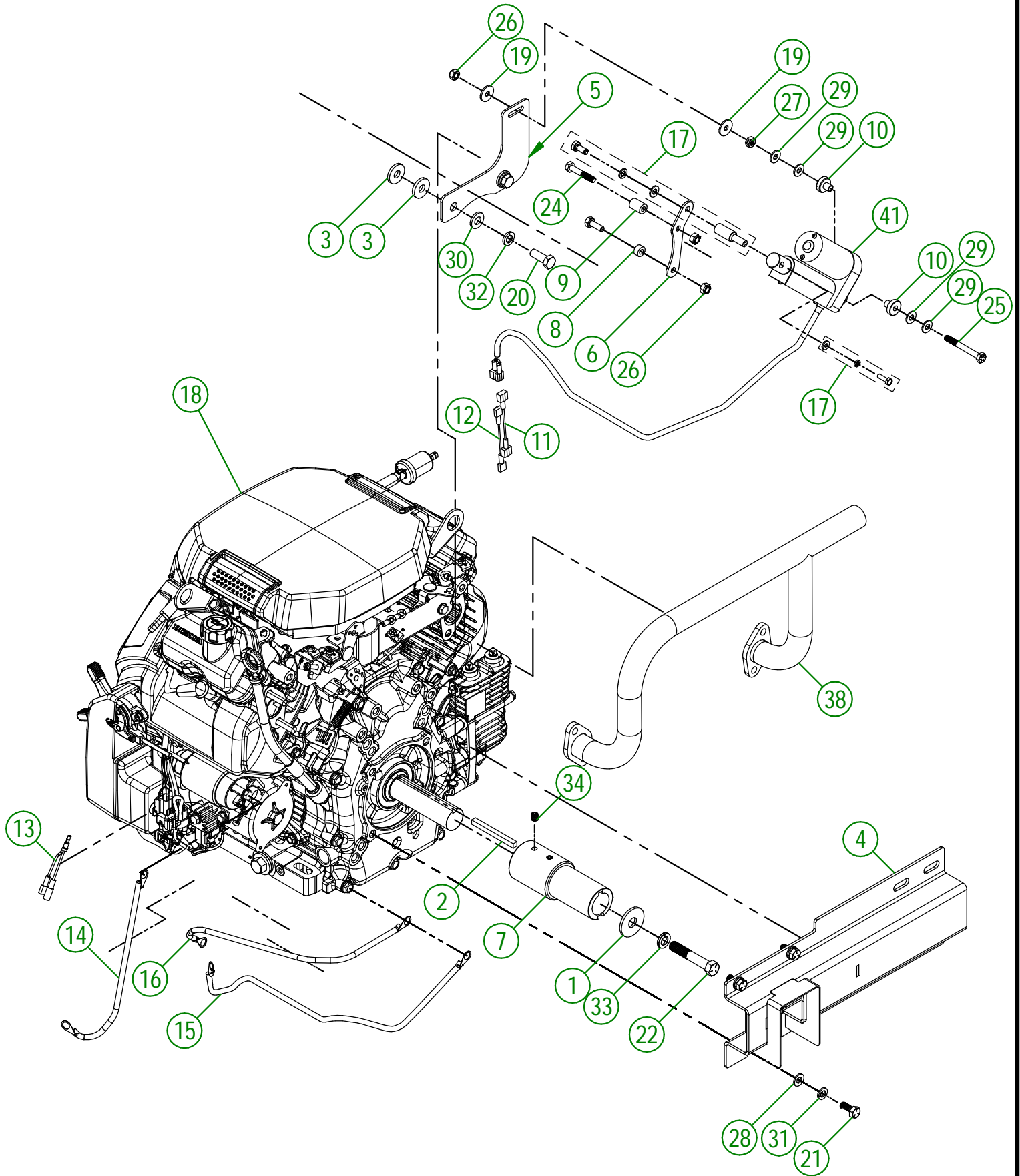
#	# DE PIÈCE	QTÉ	TITRE
1	01-01-2485	4	RONDELLE PLATE 14 GA X 113/16" DE X 25/64" DI
2	33-03-1005	4	CÂLE DE MOTEUR HONDA
3	33-22-5600	8	BUTE DE MOTEUR
4	NC01-07-0110	4	BOULON CARR. GR5 NC ZINC 3/8-16 X 1 1/4"
5	NC01-07-0113	4	BOULON CARR. GR5 NC ZINC 3/8-16 X 2" LG
6	NC02-07-0018	8	ÉCROU HEX. NC ZINC 3/8-16
7	NC02-32-0012	8	RONDELLE RESSORT ZINC 3/8"

**AGRIMETAL**

REGROUP. MOTEUR HONDA COMPL.

CREATION : 18/06/24  
 REVISION : 18/06/24

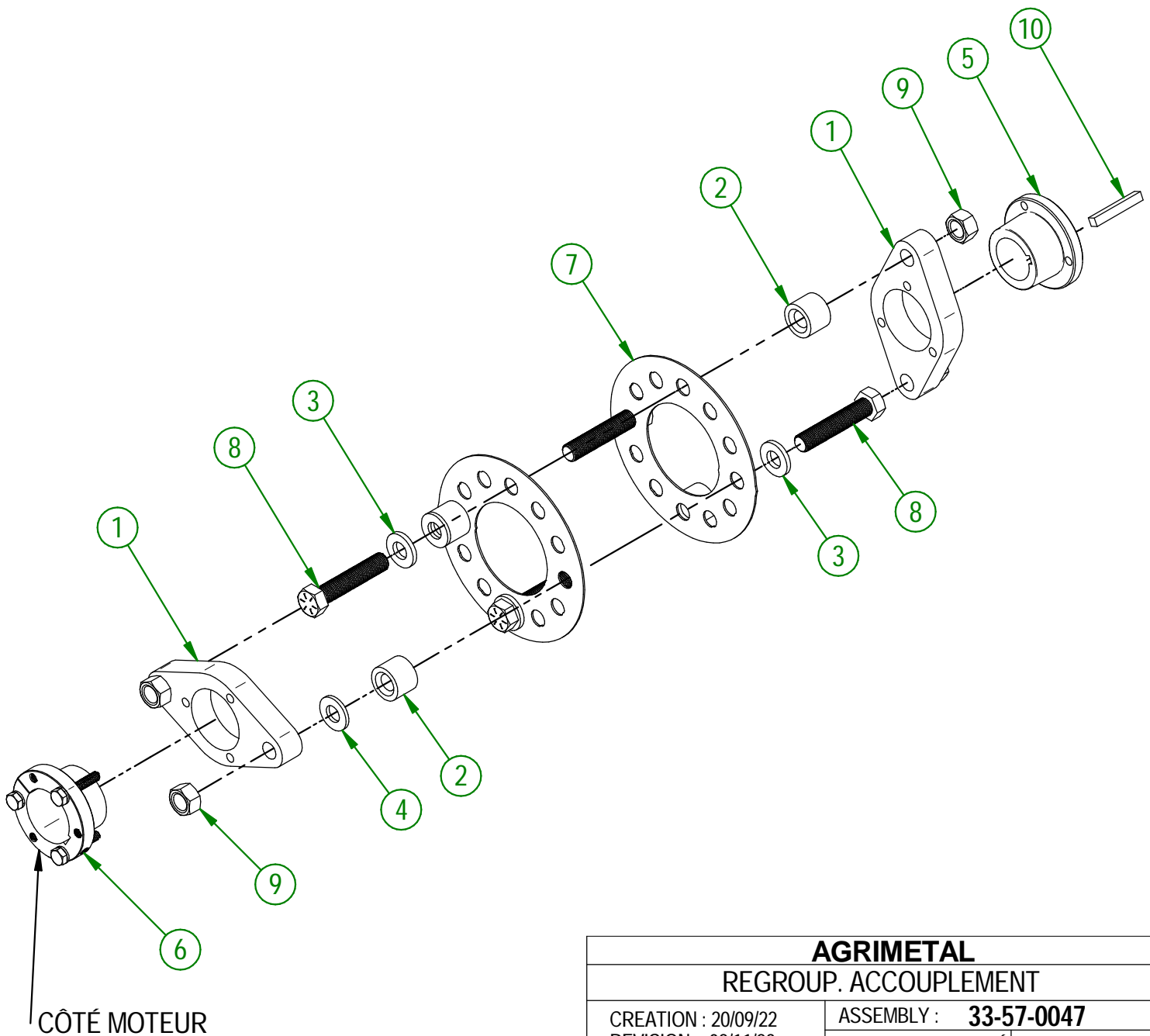
ASSEMBLY : **33-57-2548**  
 AUTHOR : D. CHASSÉ



<b>AGRIMETAL</b>	
<b>MOTEUR À GAZ HONDA 24HP PRÉ-ASS.</b>	
CREATION : 18/06/24	ASSEMBLY : <b>33-55-2542</b>
REVISION : 18/06/24	AUTHOR : D. CHASSÉ

#	# DE PIÈCE	QTÉ	TITRE
1	01-01-1660	1	ESPACEUR DE BOITE DE REDUCTEUR
2	01-41-0925	1	CLÉ CARRÉ 1/4" X 1/4" X 2 3/4" LG.
3	21-01-0950	4	RONDELLE PLATE 10GA 1.005" DIA X 25/64"
4	22-50-0260	1	SUPPORT DE SILENCIEUX (GX690 24HP)
5	33-01-7625	1	SUPPORT D'ACTUATEUR MOTEUR HONDA
6	33-01-7630	1	LEVIER D'ACTUATEUR MOTEUR HONDA
7	33-09-1600	1	EXTENSION ARBRE MOTEUR HONDA
8	33-21-0075	1	BAGUE DE SUPPORT D'ACTUATEUR
9	33-21-0165	1	BAGUE DE SUPPORT D'ACTUATEUR
10	33-42-0120	2	BAGUE DE PIVOT D'ACTUATEUR
11	33-55-0610	1	FIL 16 GA JAUNE 2" LONG (ACTUATEUR) PRÉ-ASS
12	33-55-0615	1	FIL 16 GA BLANC 2" (ACTUATEUR) PRÉ-ASS
13	33-55-0650	1	FIL 16 GA NOIR (Y POUR RECEVEUR) HONDA
14	33-55-1505	1	CABLE BATTERIE #4 ROUGE
15	33-55-2500	1	CABLE DE BATTERIE #4 NOIR PRÉ-ASS
16	33-55-2505	1	CABLE DE BATTERIE #4 NOIR PRÉ-ASS
17*	33-57-0107	1	REG. TIGE RONDE DE BOUT ACTUATEUR
18	33-57-0300	1	MOTEUR HONDA GX690
19	36-01-2430	2	RONDELLE PLATE 14GA X 17/64" D.I. 13/16" D.O.
20	NC01-17-0114	2	BOULON HEX. GR2 NC ZINC 3/8-16 X 1"
21	NC01-29-0058	4	BOULON HEX. GR5 NF ZINC 5/16-24 X 3/4"
22	NC01-29-0187	1	BOULON HEX GR5 NF ZINC 7/16-20 X 2 1/2"
23	NC01-37-0004	1	BOULON HEX. GR8 NC ZINC 1/4-28 X 3/4"
24	NC01-37-0008	1	BOULON HEX. GR8 NF ZINC JAUNE 1/4-28 X 1 1/2"
25	NC01-37-0011	1	BOULON HEX. GR8 NF ZINC JAUNE 1/4-28 X 2 1/4"
26	NC01-97-0004	3	ÉCROU HEX. BLOC. NYLON NC ZINC 1/4-28
27	NC02-14-1200	1	ÉCROUS HEX. TWO WAY LOCK NUT 1/4-28 PLAQUÉ
28	NC02-22-0008	4	RONDELLE ACIER ORD. ZINC 5/16"
29	NC02-25-0007	4	RONDELLE ACIER SAE ZINC 0.281 = 9/32
30	NC02-25-0009	2	RONDELLE ACIER .406" D.I. X .815 D.E.
31	NC02-32-0011	4	RONDELLE RESSORT ZINC 5/16"
32	NC02-32-0012	2	RONDELLE RESSORT ZINC 3/8"
33	NC02-32-0013	1	RONDELLE RESSORT ZINC 0.4375 = 7/16
34	NC02-44-0103	2	VIS PRESSION 6 PANS 5/16-18 X 3/8"
35	NC13-25-0224	1	TERMINAL PLAT FEMELLE ISOLÉ 16GA BLEU
36	NC13-25-0276	1	TERMINAL PLAT MALE ISOLÉ 0.250" 16 GA BLEU
37	NC13-37-0134	2	18333-ZE3-800
38	NC13-37-0686	1	EXHAUST MANIFOLD (GX690 24HP)
39	NC13-40-0030	1	BOYAU URETHANE POUR SEMENCE 3/8" D.I. X 1/2" D.E.
40	NC13-45-0389	1	BARBILLON BOYAU 3/8" X 1/4" MALE
41	NC14-35-0232	1	MOTEUR TELESCOPE 12 VOLTS 1" COURSE

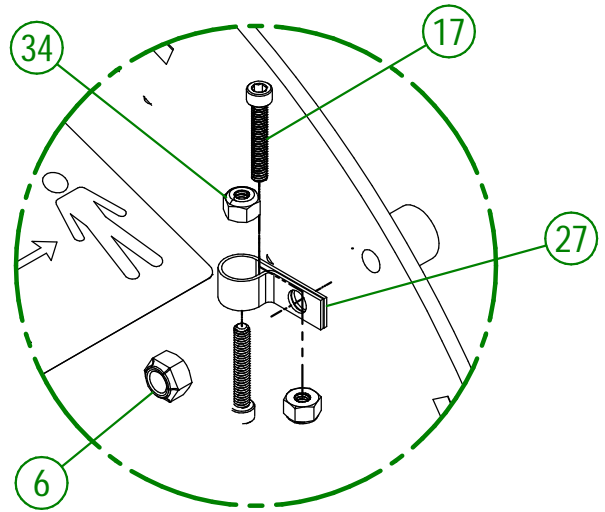
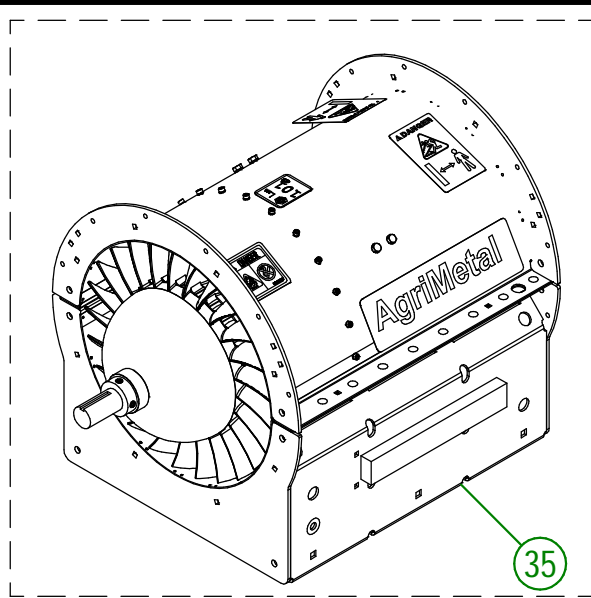
#	# DE PIÈCE	QTÉ	TITRE
1	33-04-1600	2	FLASQUE D'ACCOUPEMENT
2	33-21-0055	4	BAGUE DE BEIGNE D'ACCOUPEMENT
3	01-01-0925	4	RONDELLE PLATE
4	33-01-7570	2	RONDELLE PLATE DE BEIGNE D'ACCOUPEMENT
5	NC14-62-0016	1	COEUR DE POULIE FONTE SH I 1/4"
6	NC14-62-0233	1	COEUR DE POULIE FONTE SH I 5/8"
7	33-20-0152	2	BEIGNE D'ACCOUPEMENT
8	NC01-37-0253	4	BOULON HEX. GR8 NF ZINC 1/2-20 X 2 1/2" LG
9	NC01-94-0013	4	ÉCROU HEX. BLOC ACIER NF ZINC 1/2-20
10	33-41-0920	1	CLÉ-CARRÉE DE MOYEU

**AGRIMETAL**

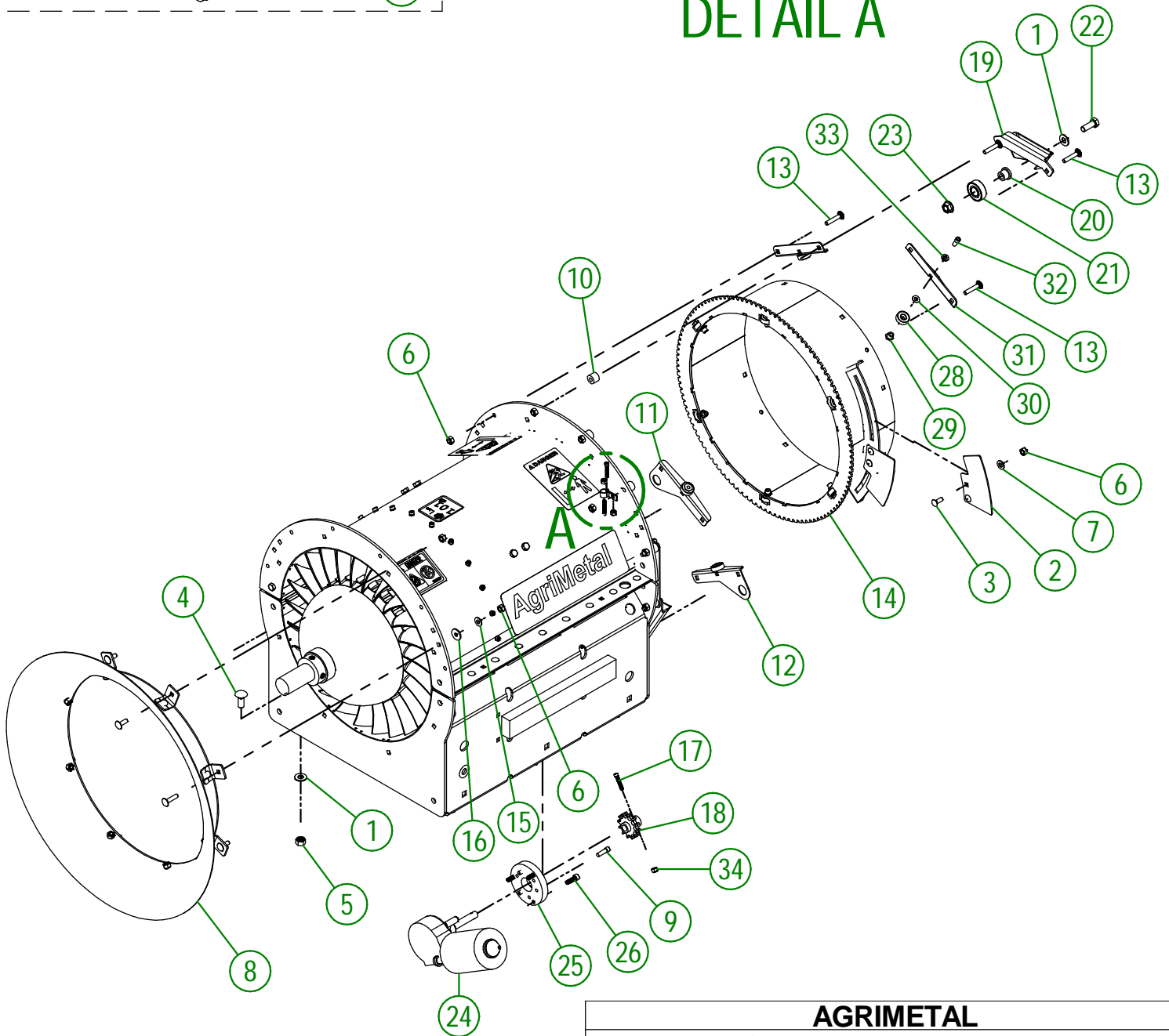
REGROUP. ACCOUPLEMENT

CREATION : 20/09/22  
 REVISION : 08/11/23

ASSEMBLY : **33-57-0047**  
 AUTHOR : D. CHASSÉ



DETAIL A

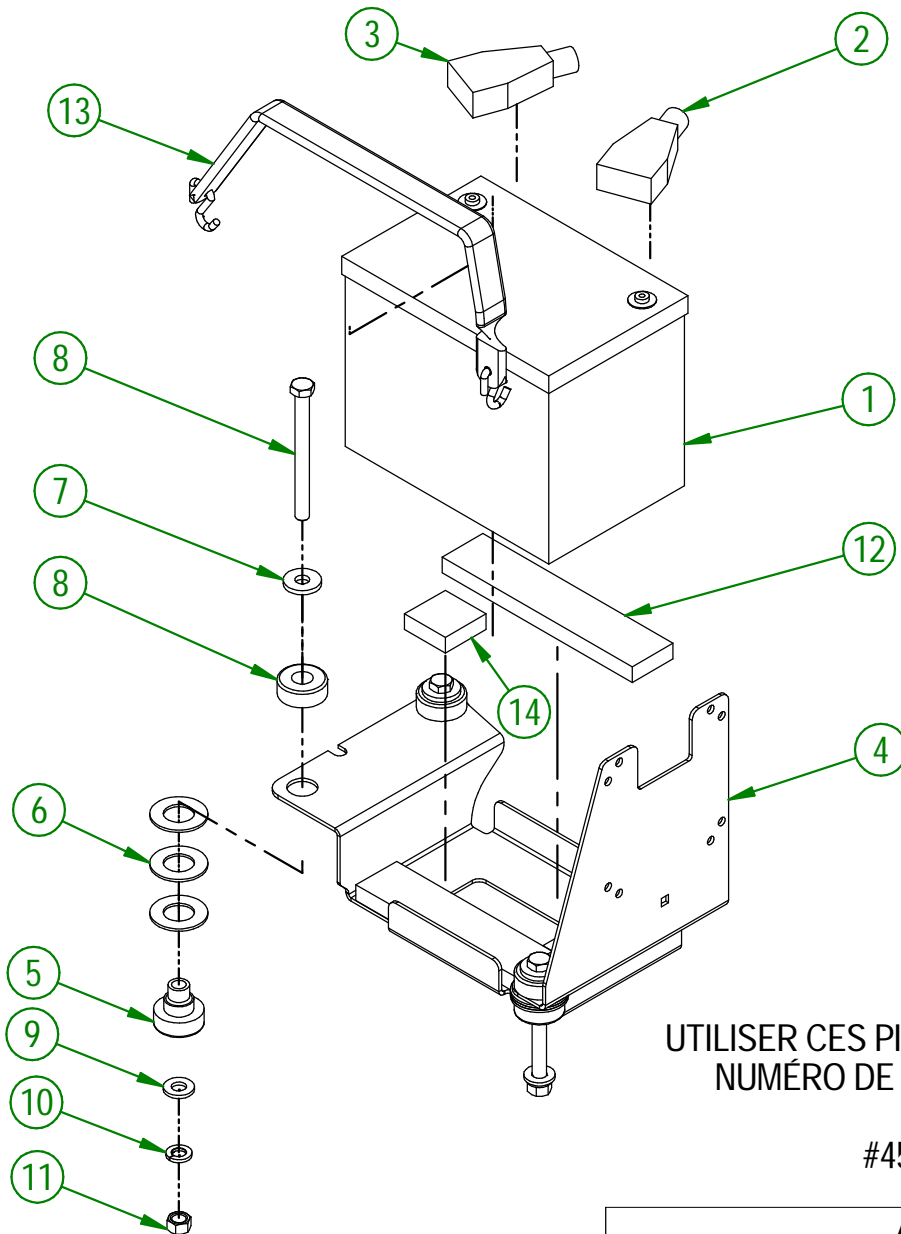


<b>AGRIMETAL</b>	
<b>REGROUP. TURBINE BLOWER</b>	
CREATION : 14/06/24	ASSEMBLY : <b>33-57-0136</b>
REVISION : 02/12/24	AUTHOR : D. CHASSÉ

## 33-57-0136

#	# DE PIÈCE	QTÉ	TITRE
1	NC02-25-0009	9	RONDELLE ACIER SAE ZINC 0.406 = 13/32
2	33-01-0370	2	PLAQUE DÉCLENCHÉUR DE ROTATION
3	NC01-04-0002	4	BOULON CARR. GR2 NC ZINC 1/4-20 X 5/8" LG
4	NC01-04-0109	6	BOULON CARR. GR2 NC ZINC 3/8-16 X 1"
5	NC01-93-0011	6	ÉCROUS HEX.BLOC.ACIER NC ZINC 3/8-16
6	NC01-96-0009	45	ÉCROU HEX. BLOC NYLON NC Z 1/4-20
7	NC02-22-0008	4	RONDELLE ACIER ORD. ZINC 5/16"
8	33-55-0085	1	BOUCHE D'ENTRÉE D'AIR PRÉ-ASS
9	NC02-51-0080	3	VIS PRESSION 6 PANS T.RON NF 1/4-28 X 3/4"
10	33-21-0080	12	ESPACE DE SUPP. DE ROULEMENT DE COURONNE
11	33-55-0140	1	SUPPORT DE DÉTECTEUR DE PROXIMITÉ DROIT PRÉ-ASS.
12	33-55-0145	1	SUPPORT DE DÉTECTEUR DE PROXIMITÉ GAUCHE PRÉ-ASS.
13	NC01-04-0006	12	BOULON CARR. GR2 NC ZINC 1/4-20 X 1 1/4"
14	33-55-0066	1	COURONNE DE CHUTE PRÉ-ASS.
15	NC02-25-0007	2	RONDELLE ACIER SAE ZINC 0.281 = 9/32
16	36-01-2430	3	RONDELLE PLATE 14GA X 17/64" D.I. 13/16" D.O.
17	NC02-50-0069	3	VIS PRESSION 6 PANS T.RON NC 8-32 X 1"
18	33-50-2002	1	PIGNON DE COURONNE
19	33-50-0555	3	SUPPORT DE ROULEMENT A BILLE (COUDE 90 NOIR) (TOUT MODELE)
20	33-21-0060	3	BAGUE DE SUPPORT DE ROULEMENT
21	NC14-75-0068	3	ROULEMENT A BILLE 99502H
22	NC01-17-0114	3	BOULON HEX. GR2 NC ZINC 3/8-16 X 1"
23	NC02-14-0019	3	ÉCROU HEX. FLANGETTE SPÉCIAL NC 3/8-16 GRADE B
24	33-35-0005	1	MOTEUR DE CHUTE
25	33-21-0100	1	PLATEAU DE CONVERSION MOTEUR ESSUIE GLACE
26	NC02-50-1072	3	VIS PRESSION 6 PAN M6 X 1 X 20mm LG.
27	NC13-25-0233	1	COLLET AVEC PROTECTEUR DE VINYL POUR FIL OU TUBE 3/8"
28	NC14-75-0153	4	ROULEMENT À BILLE R6 2RS 3/8" X 7/8" X 0.281"
29	33-25-2410	4	BAGUE DE ROULEMENT DE COURONNE
30	33-03-4605	4	CALE DE ROULEMENT A BILLE
31	33-01-2425	4	SUPPORT DE ROULEMENT DE COURONNE
32	NC02-51-0578	4	VIS PRESSION 6 PANS T.RON. NF 1/4-28 X 1/2 STAINLESS
33	NC02-32-0010	4	RONDELLE RESSORT ZINC 1/4"
34	NC01-96-0004	3	ÉCROUS HEX. BLOC NYLON ZINC 8-32
35	33-57-0020	1	REGROUP. ENSEMBLE DE TURBINE (NEUF)

#	# DE PIÈCE	QTÉ	TITRE
1	NCI3-12-0017	1	BATTERIE AU GEL 12 VOLTS DE DÉMARRAGE
2	NCI3-80-0267	1	PROTECTEUR ROUGE POUR POTEAU DE BATTERIE
3	NCI3-80-0268	1	PROTECTEUR NOIR POUR POTEAU DE BATTERIE
4	33-57-2401	1	SUPPORT DE BATTERIE "INCL. AUTOCOLLANT"
5	NCI3-15-0354	3	SUPPORT DE MOTEUR ANTI-VIBRATION 30 ROUGE
6	26-03-4800	9	RONDELLE PLATE
7	21-01-0950	3	RONDELLE PLATE 10GA 1.005" DIA X 25/64"
8	NC01-25-0126	3	BOULON HEX. GR5 NC ZINC 3/8-16 X 4" LG
9	NC02-25-0009	3	RONDELLE ACIER .406" D.I. X .815 D.E.
10	NC02-32-0012	3	RONDELLE RESSORT ZINC 3/8"
11	NC02-07-0018	3	ÉCROU HEX. NC ZINC 3/8-16
12	33-42-0130	2	RUBAN SPONGIEUX AUTO-COLLANT NOIR 7"
13	NCI3-15-0008	1	COURROIE D'ATTACHE 9" CAOUTCHOUC X 13 1/4" TOTAL
14	33-42-0135	2	RUBAN SPONGIEUX AUTO-COLLANT NOIR 7"



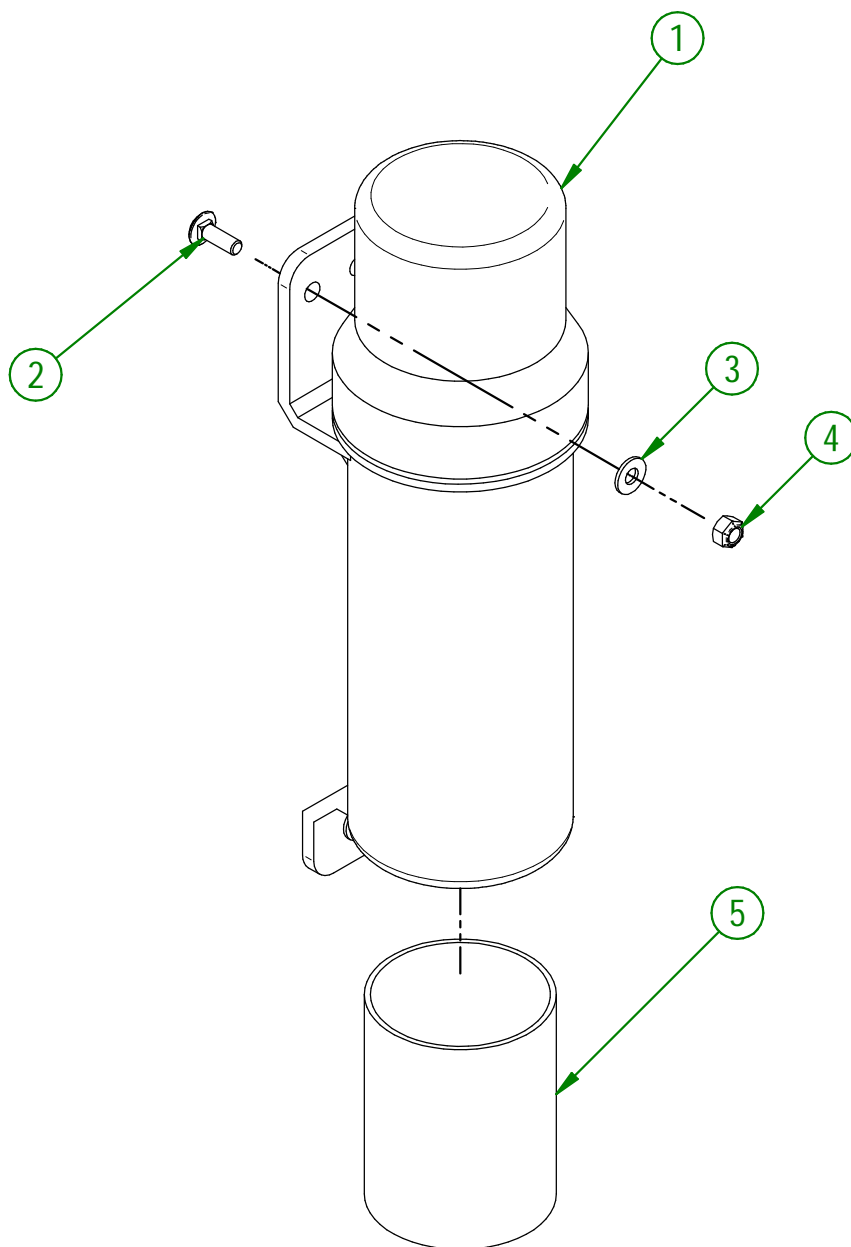
UTILISER CES PIÈCES SEULEMENT SI VOTRE  
NUMÉRO DE SÉRIE EST CONCERNÉ:

#45503 ET PLUS

<b>AGRIMETAL</b>	
REGROUP. BATTERIE 12 VOLTS (HONDA)	
CREATION : 21/02/24	ASSEMBLY : <b>33-57-0059</b>
REVISION : 30/05/25	AUTHOR : D. CHASSÉ

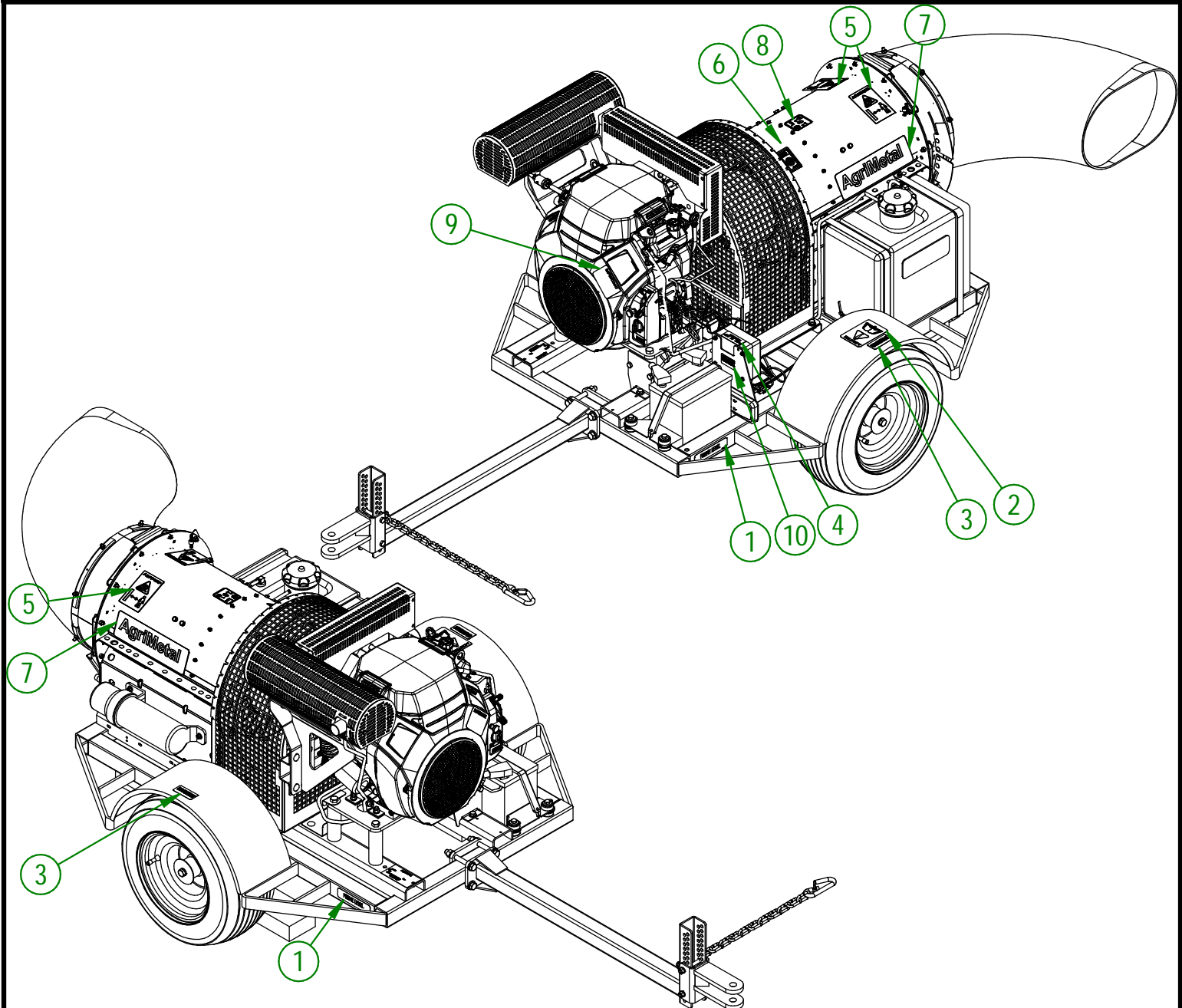
33-57-2567

#	# DE PIÈCE	QTÉ	TITRE
1	NC13-30-0237	1	TUBE ROND POUR MANUEL D'OPÉRATION
2	NC01-04-0003	3	BOULON CARR. GR2 NC ZINC 1/4-20 X 3/4" LG
3	NC02-25-0007	3	RONDELLE ACIER SAE ZINC 0.281 = 9/32
4	NC01-96-0009	3	ÉCROU HEX. BLOC NYLON NC Z 1/4-20
5	33-98-0626	1	MANUEL D'OPERATION TB 240



<b>AGRIMETAL</b>	
REGROUP. MANUEL D'OPERATION	
CREATION : 07/10/22	ASSEMBLY : <b>33-57-2567</b>
REVISION : 20/06/24	AUTHOR : D. CHASSÉ

#	# DE PIÈCE	QTÉ	TITRE
1	NCI3-33-0052	2	AUTO-COLLANT FRAME LEVEL
2	NCI3-33-0183	1	AUTO-COLLANT CAUTION MANUEL OPÉRATION
3	NCI3-33-2675	2	AUTO-COLLANT "INFLATE TIRE"
4	NCI3-33-0227	1	AUTO-COLLANT FUSE 15 AMP MAXIMUM
5	NCI3-33-0192	4	AUTO-COLLANT PICTOGRAMME (RISQUE DE PROJECTION)
6	NCI3-33-0185	2	AUTO-COLLANT PICTOGRAMME (FEU + CIGARETTE)
7	NCI3-33-0035	4	AUTO-COLLANT AGRIMETAL
8	NCI3-33-0129	2	AUTO-COLLANT IOI DB
9	NCI3-33-0178	1	AUTO-COLLANT IMPORTANT PLEASE CHECK OIL LEVEL...
10	NCI3-33-2674	2	AUTO-COLLANT "TO PROGRAM REMOTE CONTROL"

**AGRIMETAL****TURBINE BLOWER 240 IC-2**

CREATION : 25/06/24  
 REVISION : 25/06/24

ASSEMBLY : **33-99-2701**  
 AUTHOR : D. CHASSÉ