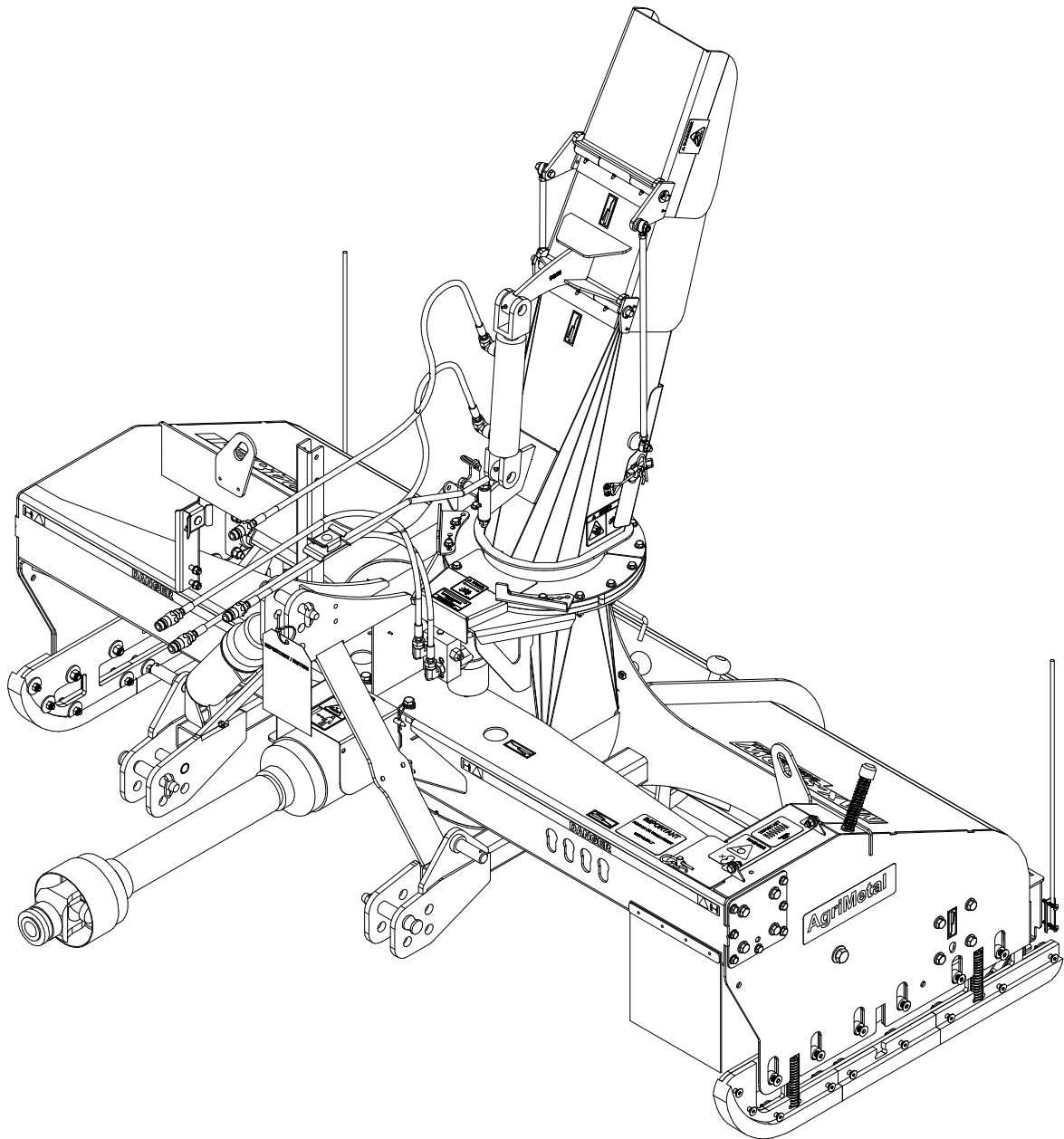


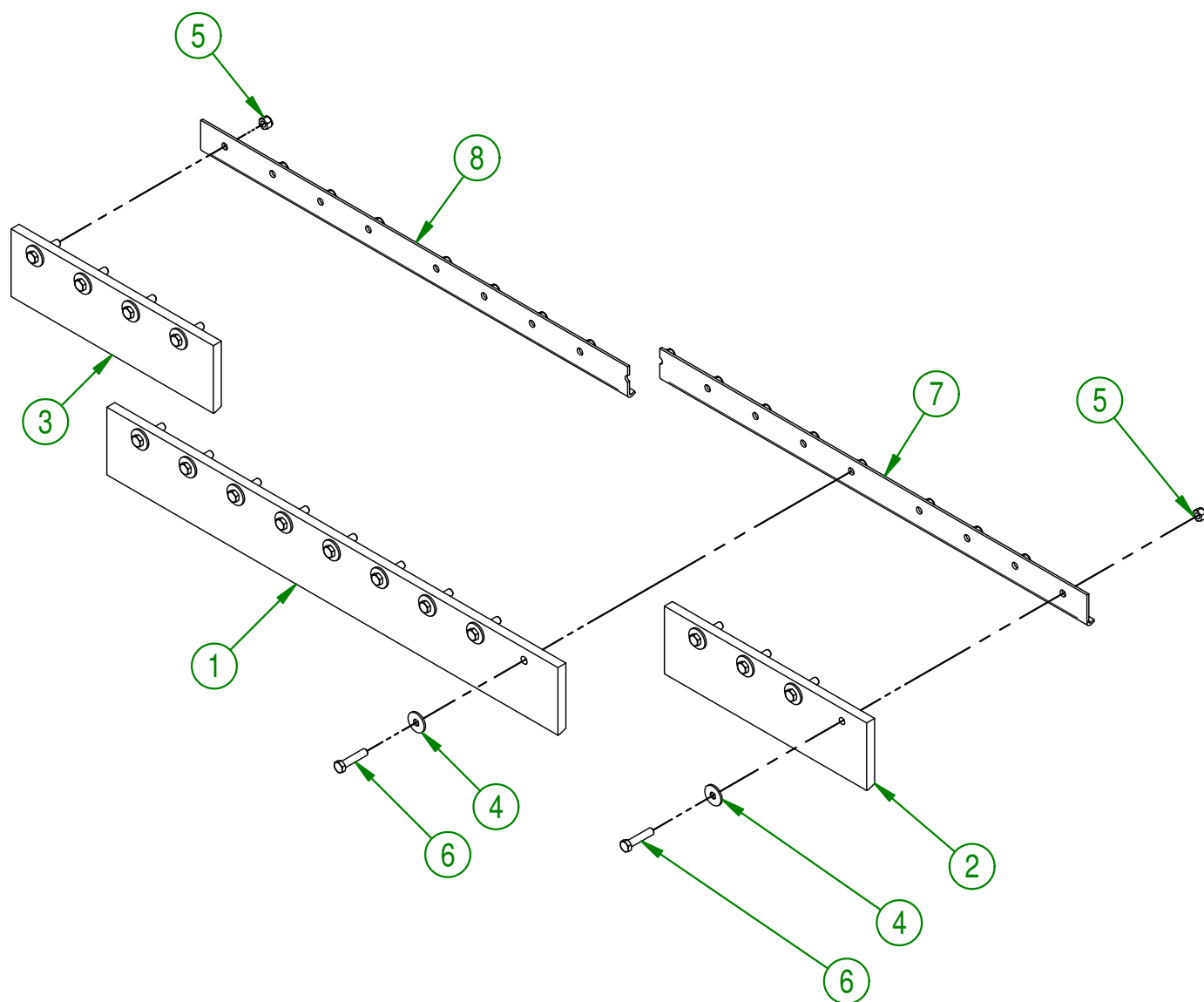
AgriMetal

CATALOGUE DE PIÈCES



MS 2482-i

#	# DE PIÈCE	QTÉ	TITRE
1	NCI3-15-0317	1	COUTEAU CENTRE (CAOUTCHOUC)
2	84-42-0001	1	COUTEAU GAUCHE (CAOUTCHOUC)
3	84-42-0000	1	COUTEAU DROIT (CAOUTCHOUC)
4	91-20-0150	17	RONDELLE PLATE DE COUTEAU
5	NC01-96-0014	17	ÉCROU HEX. BLOC. NYLON NC ZINC 1/2-13
6	NC01-54-1252	17	BOULON HEX. GR2 STAINLESS 1/2-13 X 2 1/4"
7	84-04-0050	1	RENFORT DE COUTEAU (GAUCHE)
8	84-04-0052	1	RENFORT DE COUTEAU (DROIT)

**AGRIMETAL**

ENSEMBLE DE COUTEAUX CAOUTCHOUC

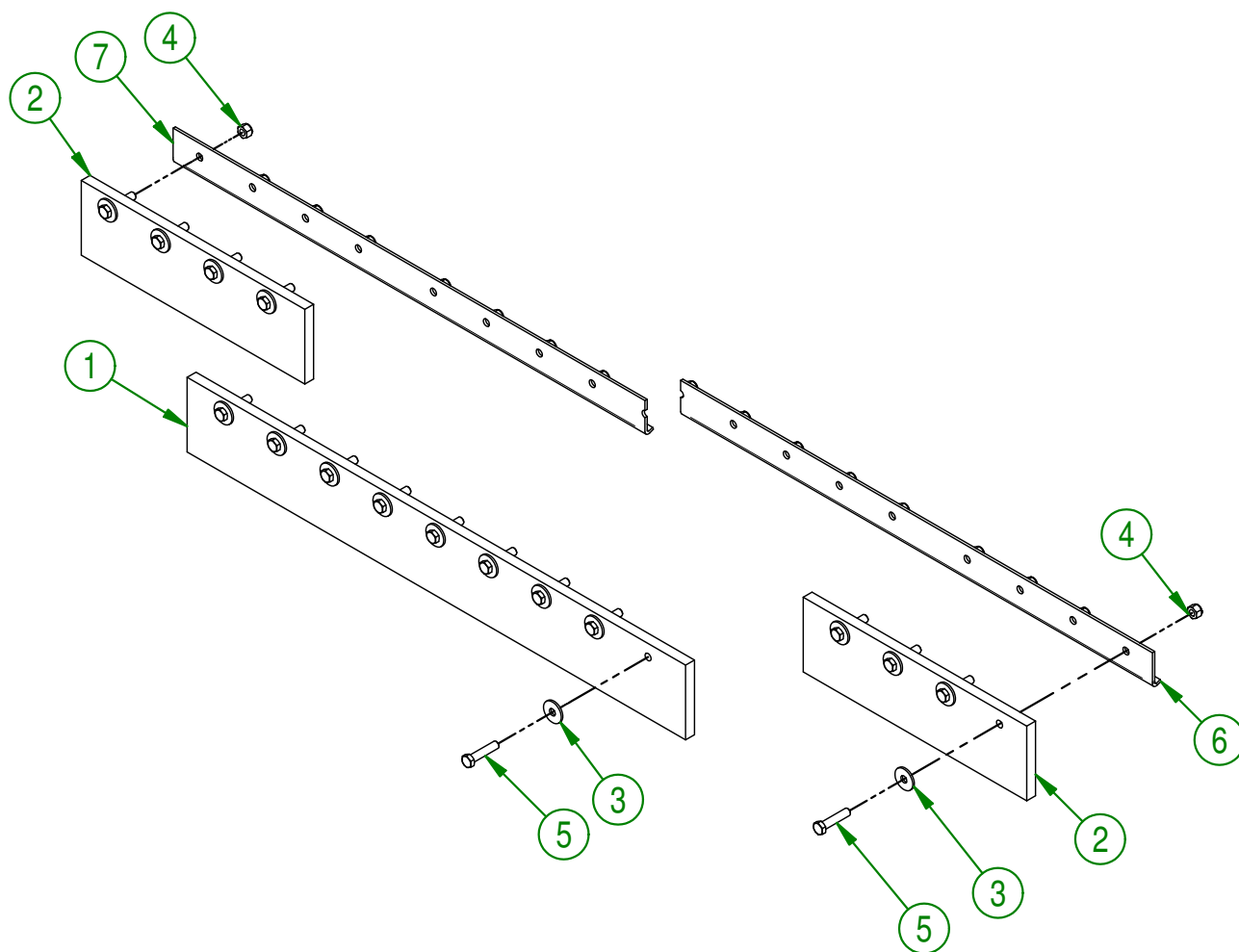
CREATION : 05/12/17
 REVISION : 05/03/19

ASSEMBLY : **84-57-0005**

AUTHOR : F.HÉLIE

Page 1 de 19

#	# DE PIÈCE	QTÉ	TITRE
1	84-42-0160	1	COUTEAU CENTRE (UHMW)
2	84-42-0165	2	COUTEAU (UHMW)
3	91-20-0150	17	RONDELLE PLATE DE COUTEAU
4	NC01-96-0014	17	ÉCROU HEX. BLOC. NYLON NC ZINC 1/2-13
5	NC01-54-1252	17	BOULON HEX. GR2 STAINLESS 1/2-13 X 2 1/4"
6	84-04-0050	1	RENFORT DE COUTEAU (GAUCHE)
7	84-04-0052	1	RENFORT DE COUTEAU (DROIT)

**AGRIMETAL**

(OPTION) ENSEMBLE DE COUTEAUX UHMW

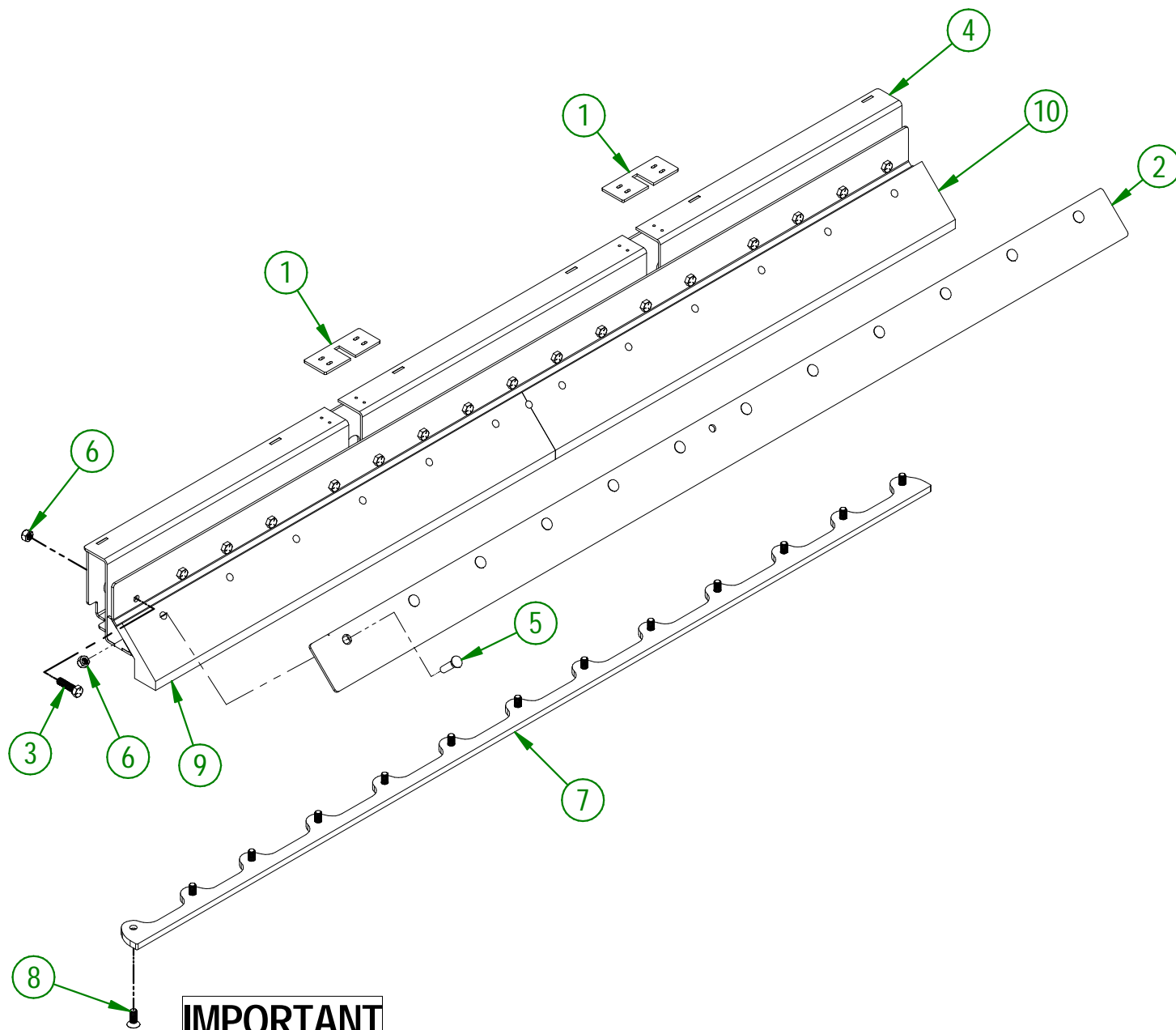
CREATION : 05/12/17
 REVISION : 05/03/19

ASSEMBLY : **84-57-0010**

AUTHOR : F.HÉLIE

Page 2 de 19

#	# DE PIÈCE	QTÉ	TITRE
1	84-04-0927	2	RENFORT DE SUPPORT DE COUPEAU (CONVERSION)
2	84-20-0120	1	RENFORT DE COUPEAU
3	NC01-25-0250	17	BOULON HEX.GR5 NC ZINC 1/2-13 X 1 3/4" LG.
4	84-50-9010	1	SUPPORT DE COUPEAU (CONVERSION)
5	NC01-09-0033	12	BOULON CHARRUE GR5 NC Z. 1/2-13 X 2 1/4" LG
6	NC01-93-0014	29	ÉCROU HEX.BLOC.ACIE.NC ZINC 1/2-13
7	84-04-0542	1	RENFORT DE COUPEAU DE CAOUTCHOUC
8	NC02-48-0109	13	VIS PRESSION 6 PANS T. FRA. 1/2-20 X 1 1/4" LG. GRADE 8
9	84-42-0100	1	COUPEAU (DROIT) (CAOUTCHOUC) MS24-i
10	84-42-0105	1	COUPEAU (GAUCHE) (CAOUTCHOUC) MS24-i

**IMPORTANT**

UTILISER CES PIÈCES SEULEMENT SI VOTRE NUMÉRO DE SÉRIE EST CONCERNÉ:

#36421 ET MOINS

AGRIMETAL

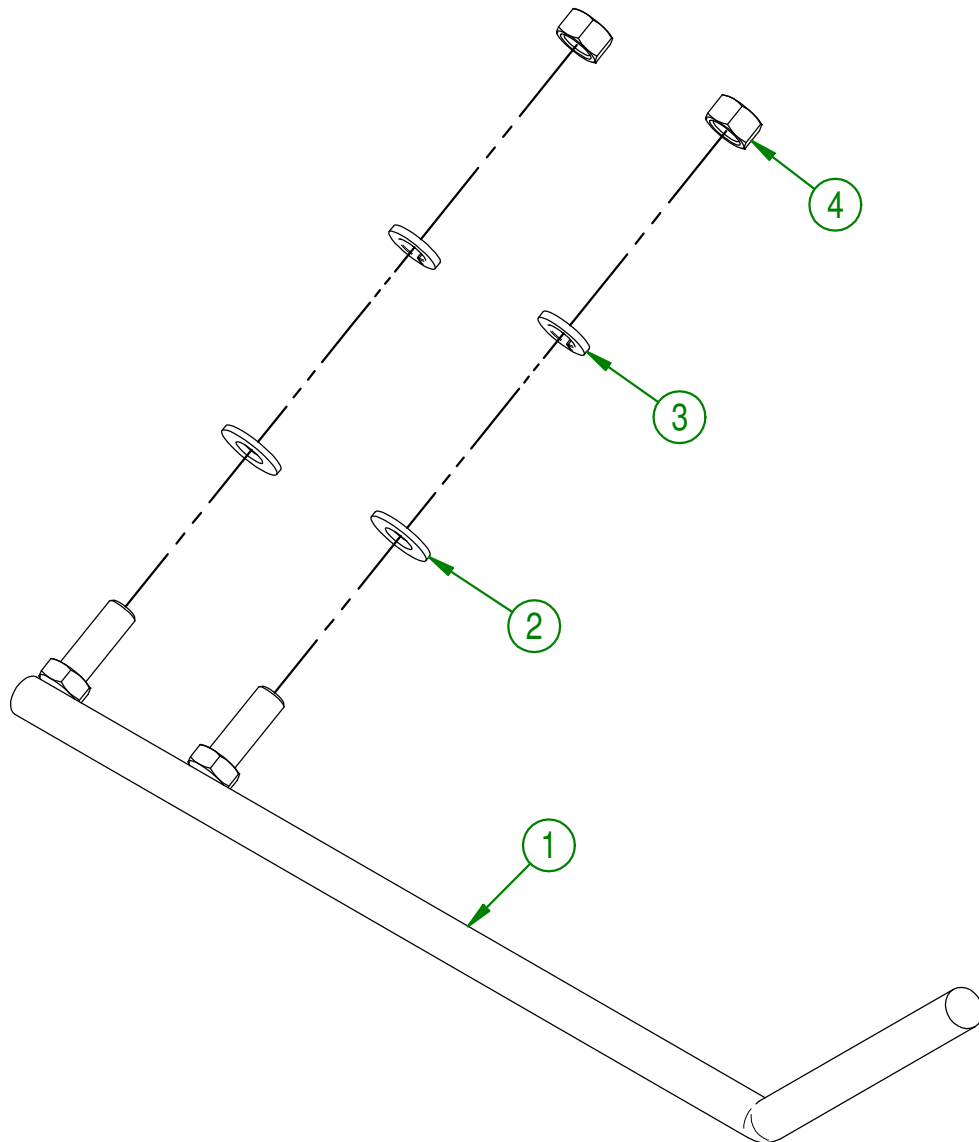
KIT CONVERSION (COUPEAU À 45°)

CREATION : 07/11/18
REVISION : 13/12/23

ASSEMBLY : **84-57-9005**
AUTHOR : F.HÉLIE

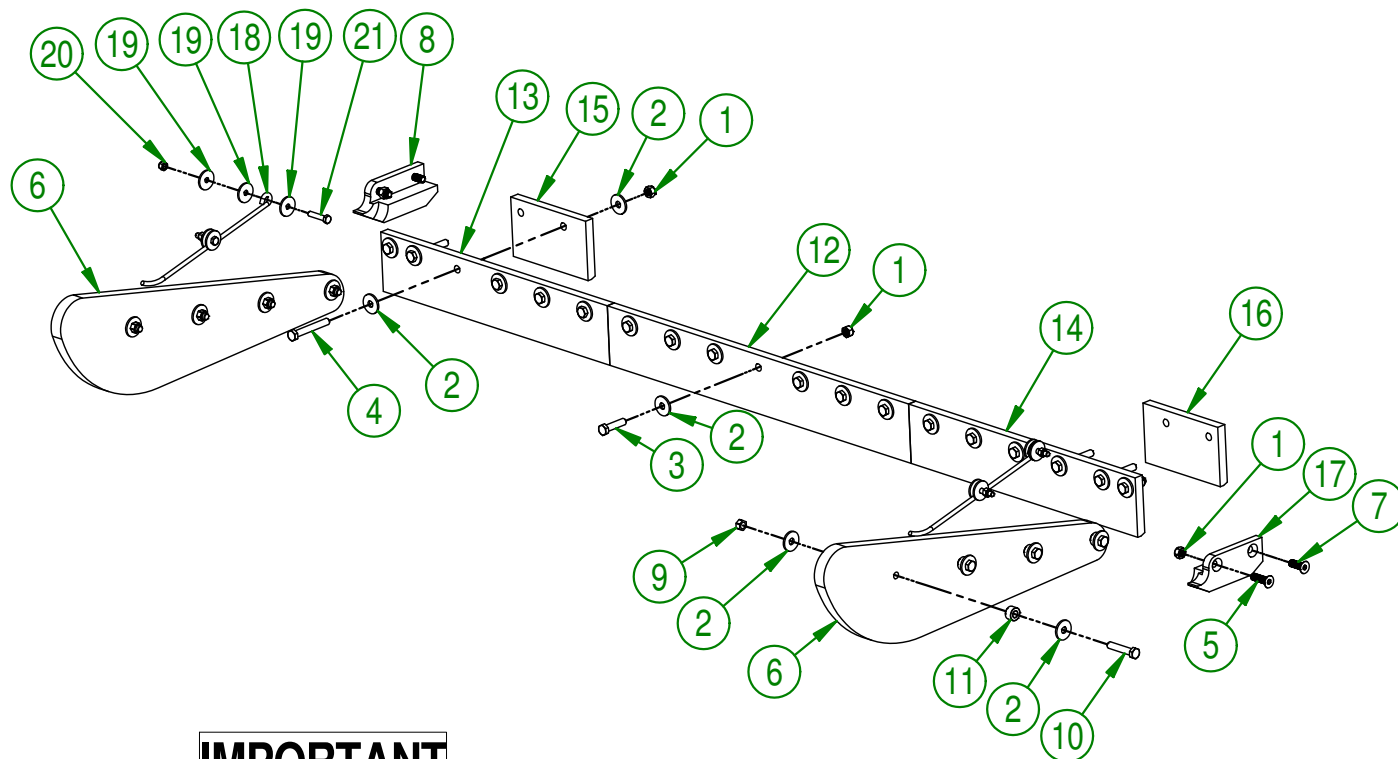
84-57-1315

#	# DE PIÈCE	QTÉ	TITRE
1	84-50-1310	1	SUPPORT DE PRISE DE FORCE
2	01-01-2485	2	RONDELLE PLATE
3	NC02-32-0012	2	RONDELLE RESSORT ZINC 3/8"
4	NC02-07-0018	2	ÉCROU HEX. NC ZINC 3/8-16



AGRIMETAL	
(OPTION) REGROUPEMENT SUPPORT PTO	
CREATION : 06/12/17	ASSEMBLY : 84-57-1315
REVISION : 03/01/18	AUTHOR : J.KABWE Page 4 de 19

#	# DE PIÈCE	QTÉ	TITRE
1	NC01-93-0014	21	ÉCROU HEX.BLOC.ACIE.NC ZINC 1/2-13
2	91-20-0150	39	RONDELLE PLATE DE COUPEAU
3	NC01-54-1251	15	BOULON HEX. GR2 STAINLESS 1/2-13 X 2"
4	NC01-54-1257	4	BOULON HEX. GR2 STAINLESS 1/2-13 X 3 1/2"
5	NC02-48-0547	2	VIS PRESSION 6 PANS STAINLESS 1/2-13 X 1 3/4
6	84-42-0130	2	PATIN FLOTTANT
7	NC02-48-0546	2	VIS PRESSION 6 PANS T.FRA STAINLESS 1/2-13 X 1 1/2" LG.
8	84-42-0147	1	SABOT FIXE (DROIT)
9	NC01-96-0014	8	ÉCROU HEX. BLOC. NYLON NC ZINC 1/2-13
10	NC01-54-1253	8	BOULON HEX. GR2 STAINLESS 1/2-13 X 2 1/2"
11	84-13-1400	8	BAGUE DE PATIN FLOTTANT
12	NCI3-15-0318	1	COUPEAU EXTÉRIEUR CAOUTCHOUC
13	84-42-0063	1	COUPEAU DROITE (1ere VERSION)
14	84-42-0060	1	COUPEAU GAUCHE (1ere VERSION)
15	84-42-0065	1	DOUBLEUR COUPEAU DROIT (1ere VERSION)
16	84-42-0067	1	DOUBLEUR COUPEAU GAUCHE (1ere VERSION)
17	84-42-0145	1	SABOT FIXE (GAUCHE)
18	NCI3-85-0057	2	TIGE TENSIONNEUR
19	01-33-0010	10	RONDELLE PLATE PLAQUER
20	NC01-96-0011	4	ÉCROU HEX. BLOC NYLON. NC Z 3/8-16
21	NC01-17-0117	4	BOULON HEX. GR2 NC ZINC 3/8-16 X 1 3/4"



IMPORTANT

UTILISER CES PIÈCES SEULEMENT SI VOTRE NUMÉRO DE SÉRIE EST CONCERNÉ:

#35574 À 35580

AGRIMETAL

REGROUPEMENT PATIN FLOTTANT

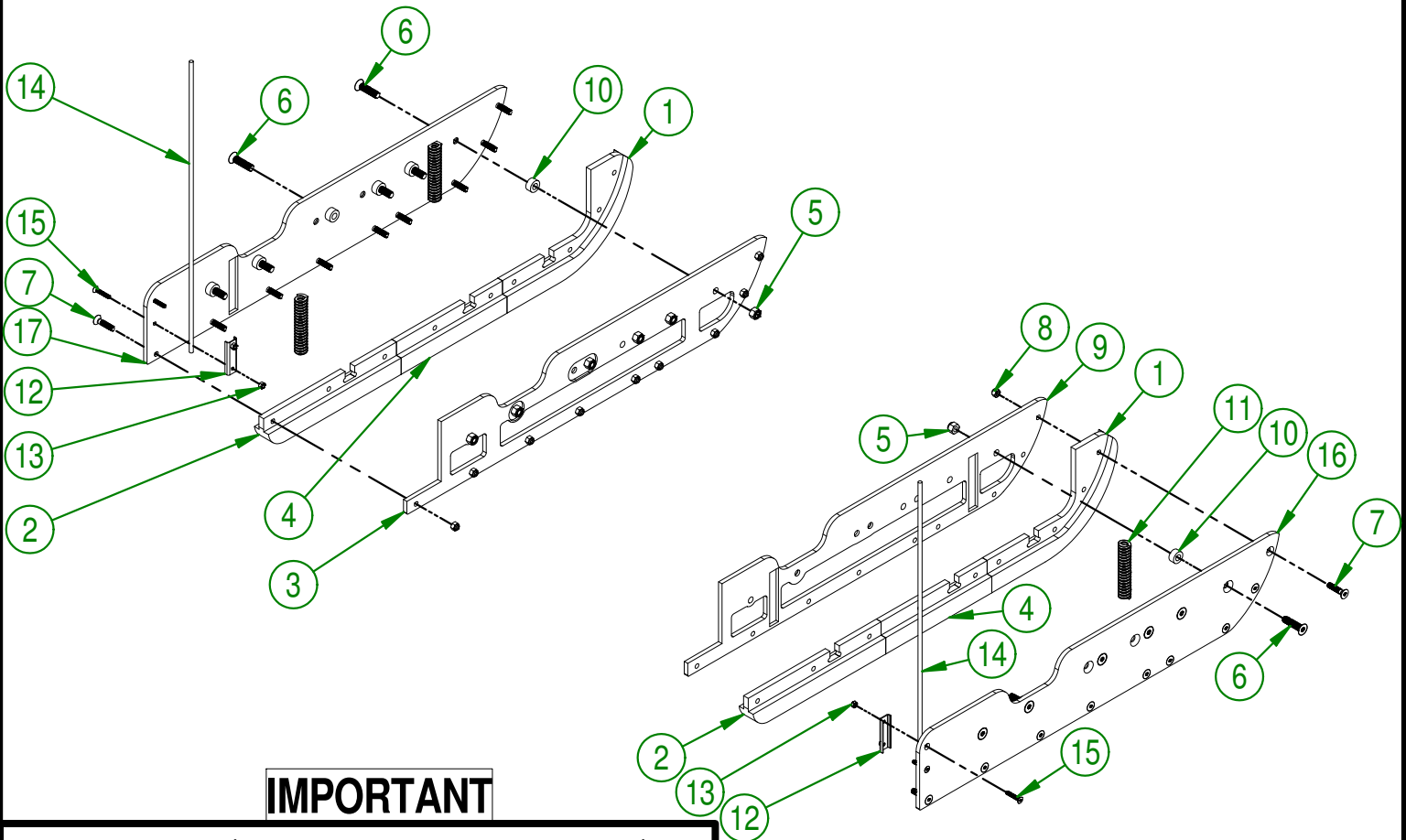
CREATION : 20/12/17
REVISION : 16/10/18

ASSEMBLY : **84-57-0040**

AUTHOR : F.HÉLIE

Page 5 de 19

#	# DE PIÈCE	QTÉ	TITRE
1	91-42-0138	2	PATIN FLOTTANT (MILIEU-AVANT)
2	91-42-0150	2	PATIN FLOTTANT (MILIEU-ARRIÈRE)
3	84-04-1100	1	PATIN FLOTTANT (INTÉRIEUR-GAUCHE)
4	84-42-0010	2	PATIN FLOTTANT (MILIEU)
5	NC01-96-0014	12	ÉCROU HEX. BLOC. NYLON NC ZINC 1/2-13
6	NC02-48-0548	12	VIS PRESSION 6 PANS T.FRA STAINLESS 1/2-13 X 2"
7	NC02-48-0535	18	VIS PRESSION 6 PANS STAINLESS 3/8-16 X 1 3/4
8	NC01-96-0011	18	ÉCROU HEX. BLOC NYLON. NC Z 3/8-16
9	84-04-1105	1	PATIN FLOTTANT (INTÉRIEUR DROIT)
10	91-09-0000	12	BAGUE DE PATIN FLOTTANT
11	NC13-86-0052	4	RESSORT MATRICE BLEU 1/2" ID X 1" OD X 5" LG
12	39-01-2440	2	COLLET DE SERRAGE DE TIGE GUIDE
13	NC01-96-0009	4	ÉCROU HEX. BLOC NYLON NC Z 1/4-20
14	39-42-0600	2	MOUSTACHE DE PLATEAU DE DIRECTION
15	NC02-48-0513	4	VIS PRESSION 6 PANS T.FRA STAINLESS 1/4-20 X 1 1/2"
16	84-04-1115	1	PATIN FLOTTANT (EXTÉRIEUR-DROIT)
17	84-04-1110	1	PATIN FLOTTANT (EXTÉRIEUR-GAUCHE)

**IMPORTANT**

UTILISER CES PIÈCES SEULEMENT SI VOTRE NUMÉRO DE SÉRIE EST CONCERNÉ:

#36245 À 36421

AGRIMETAL**REGROUPEMENT PATIN FLOTTANT**

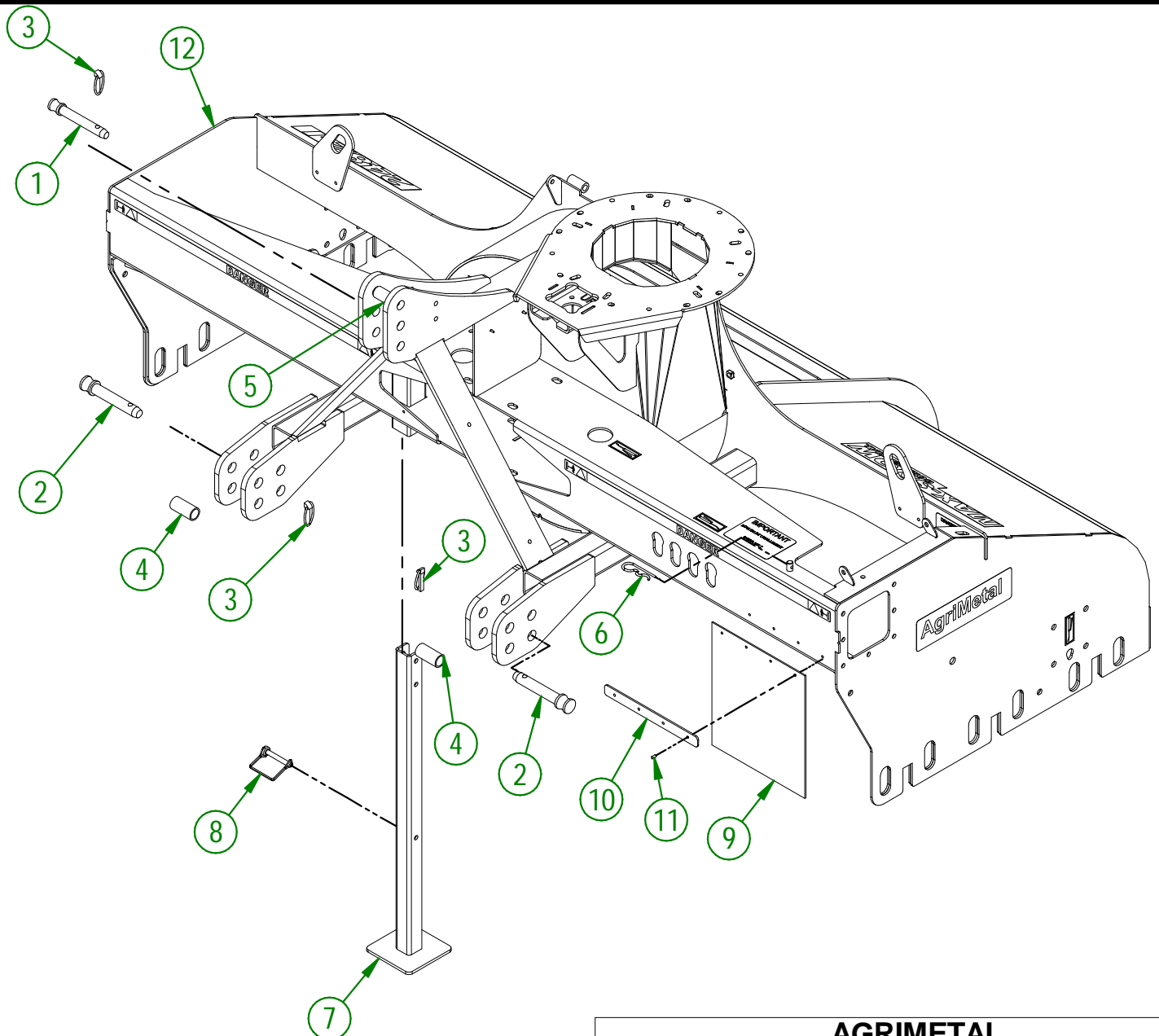
CREATION : 19/12/17
REVISION : 11/02/19

ASSEMBLY : **84-57-0050**

AUTHOR : F.HÉLIE

Page 6 de 19

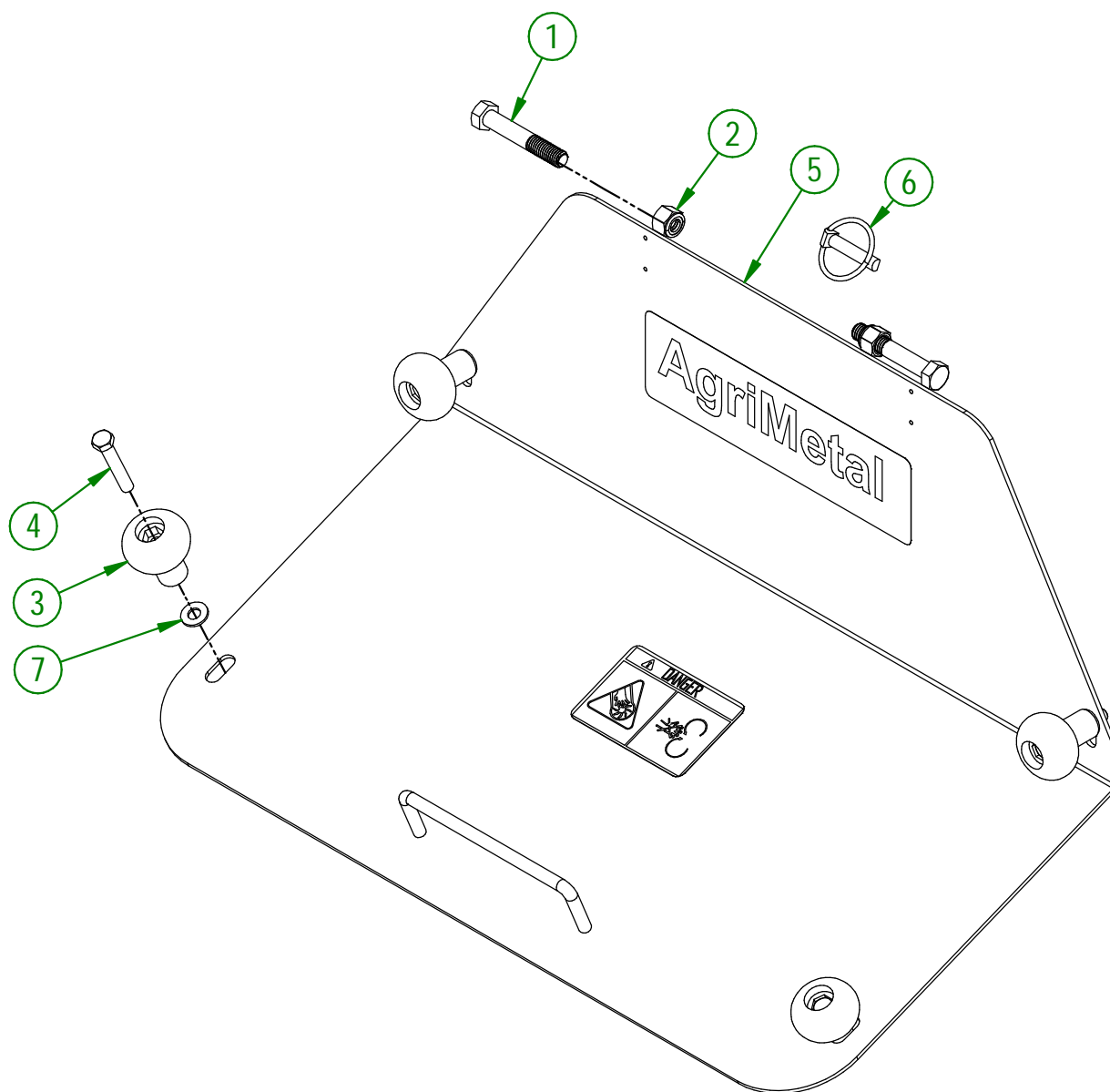
#	# DE PIÈCE	QTÉ	TITRE
1	48-20-0075	1	TIGE D'ATTELAGE (CATÉGORIE I)
2	48-20-0070	2	TIGE D'ATTELAGE (CATÉGORIE I)
3	NC01-69-1100	3	GOUPILLE À ANNEAU 3/8" DIA. X 1 3/4" LG
4	82-13-1300	2	BAGUE DE CONVERSION DE TIGE D'ATTELAGE (CATÉG. 2)
5	82-09-1210	1	BAGUE DE CONVERSION DE TIGE D'ATTELAGE (CATÉG. 2)
6	NC01-63-0026	1	AGRAFFE GOUPILLE D'ATTELAGE ZC 5/32" X 3" LG
7	84-50-0090	1	BÉQUILLE
8	NC01-69-1306	1	GOUP. VERROUIL. RECT. 3/8"DIA.X2 1/2"X2 3/8"GRIXI 1/2"H AC. Z
9	NC13-15-0315	1	GARDE DE NEIGE
10	82-01-0970	1	RENFORT DE GARDE DE NEIGE
11	NC01-78-0041	4	POP RIVET AC. INOX. TIGE ACIER .187 X .690 CAP.RIV. 1/2
12	84-57-0001	1	CHASSIS

**AGRIMETAL****REGROUPEMENT DE CHASSIS**

CREATION : 05/12/17
 REVISION : 06/01/26

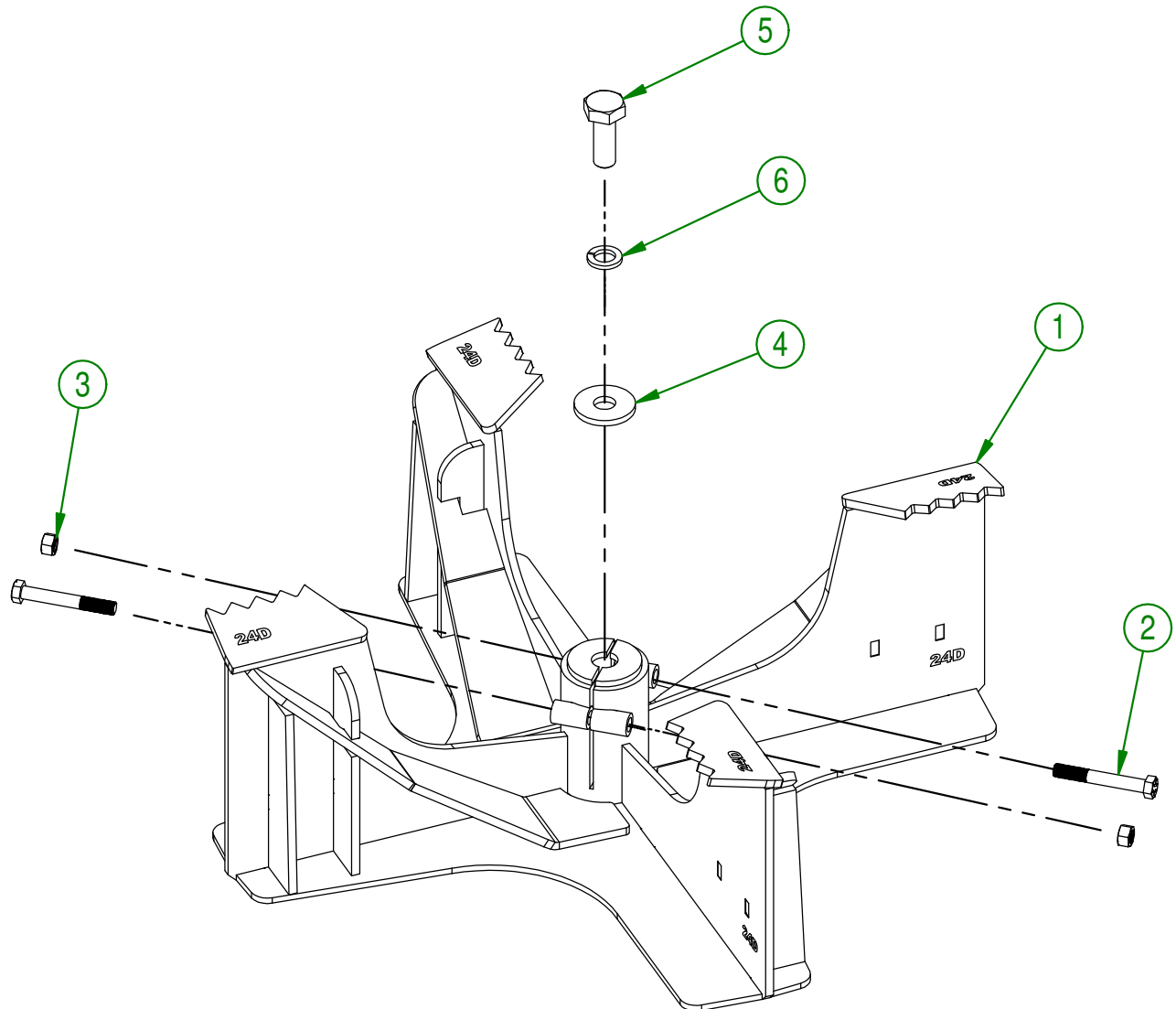
ASSEMBLY : **84-57-0066**
 AUTHOR : F.HÉLIE

#	# DE PIÈCE	QTÉ	TITRE
1	NC01-17-0255	2	BOULON HEX. GR2 NC ZINC 1/2-13 X 3"
2	NC01-96-0014	2	ÉCROU HEX. BLOC. NYLON NC ZINC 1/2-13
3	NC17-46-0018	4	BOULE DE VOLANT
4	NC01-17-0119	4	BOULON HEX. GR2 NC ZINC 3/8-16 X 2 1/4" LG
5	84-57-0075	1	PORTE D'ACCÈS DE PROPULSEUR
6	NC01-69-1100	1	GOUPILLE À ANNEAU 3/8" DIA. X 1 3/4" LG
7	NC02-26-1525	4	RONDELLE ACIER INOXYDABLE .406" D.I. X .815 D.E.



AGRIMETAL	
REGROUPEMENT PORTE D'ACCÈS DE PROPULSEUR	
CREATION : 11/01/17	ASSEMBLY : 84-57-0035
REVISION : 22/12/25	AUTHOR : Dessin2

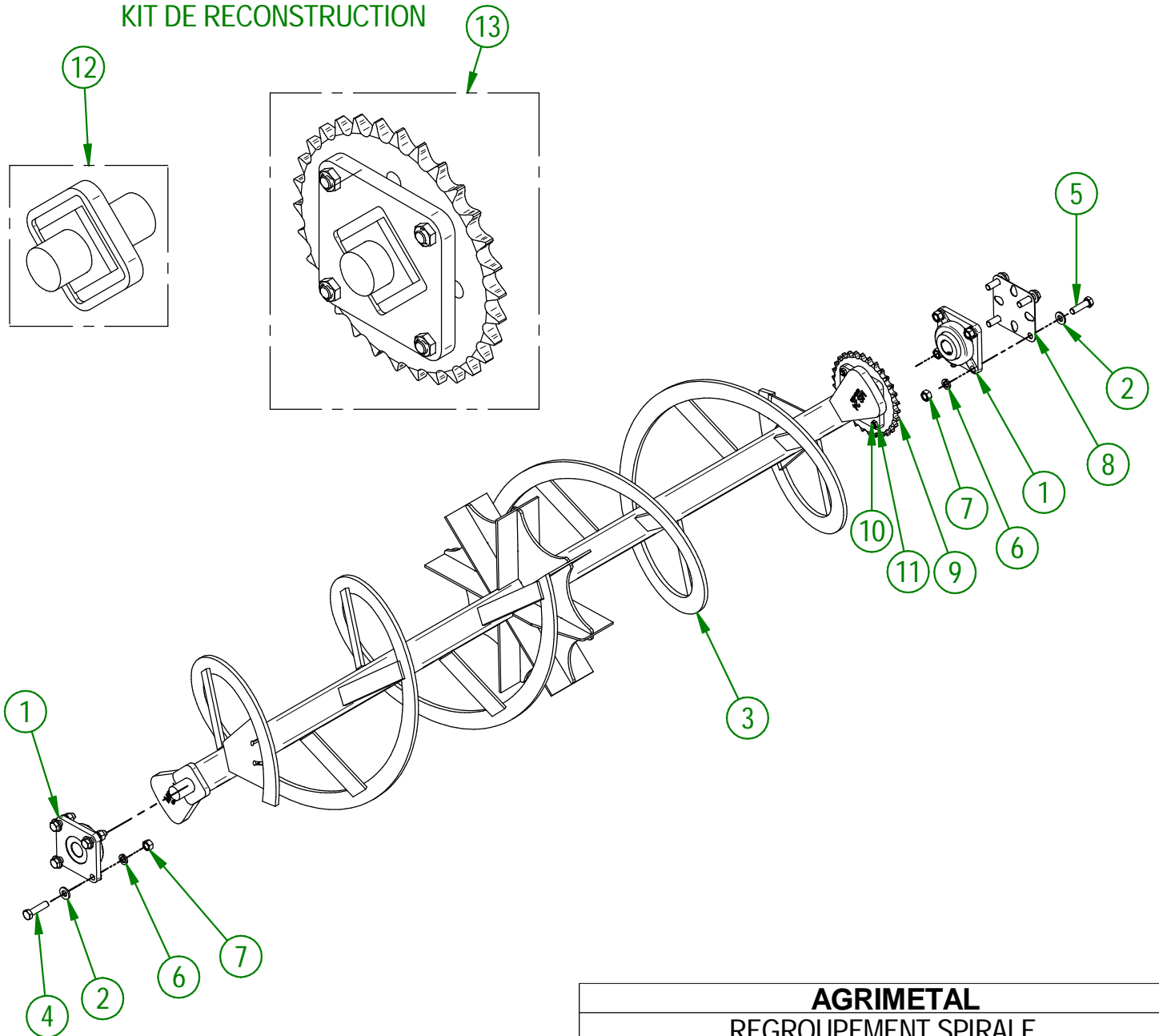
#	# DE PIÈCE	QTÉ	TITRE
1	82-50-0051	1	PROPULSEUR
2	NC01-37-0121	2	BOULON HEX. GR8 ZINC 3/8-24 X 2 3/4" LG
3	NC01-94-0011	2	ÉCROUS HEX.BLOC.ACIER NF ZINC 3/8-24
4	80-04-0185	1	RONDELLE PLATE
5	NC01-25-0395	1	BOULON HEX. GR5 NC ZINC 5/8-11 X 1 3/4"
6	NC02-32-0016	1	RONDELLE RESSORT ZINC 5/8"



AGRIMETAL	
REGROUPEMENT PROPULSEUR	
CREATION : 16/04/18	ASSEMBLY : 82-57-1926
REVISION : 25/06/20	AUTHOR : F.HÉLIE Page 9 de 19

#	# DE PIÈCE	QTÉ	TITRE
1	NC14-75-0160	2	PALIÉ APPLIQUÉ À 4 TROUS UCF 207-20 X 1 1/4" TROU
2	NC02-25-0011	8	RONDELLE ACIER SAE ZINC 17/32 ID
3	84-50-0580	1	SPIRALE
4	NC01-17-0251	4	BOULON HEX. GR2 NC ZINC 1/2-13 X 2"
5	NC01-17-0250	4	BOULON HEX. GR2 NC ZINC 1/2-13 X 1 3/4"
6	NC02-32-0014	8	RONDELLE RESSORT ZINC 1/2"
7	NC02-07-0020	8	ÉCROU HEX. NC ZINC 1/2-13
8	84-01-3000	1	CÂLE DE ROULEMENT DE SPIRALE
9	NC14-55-0294	1	PIGNON 60A32H
10	NC01-31-0115	4	BOULON HEX.GR8 NF ZINC 3/8-24 X 1 1/4
11	NC01-94-0011	4	ÉCROUS HEX.BLOC.ACIE.NF Z 3/8-24
12	82-51-0086	1	ARBRE DE SPIRALE
13	82-51-0091	1	ARBRE DE SPIRALE (PIGNON)

KIT DE RECONSTRUCTION

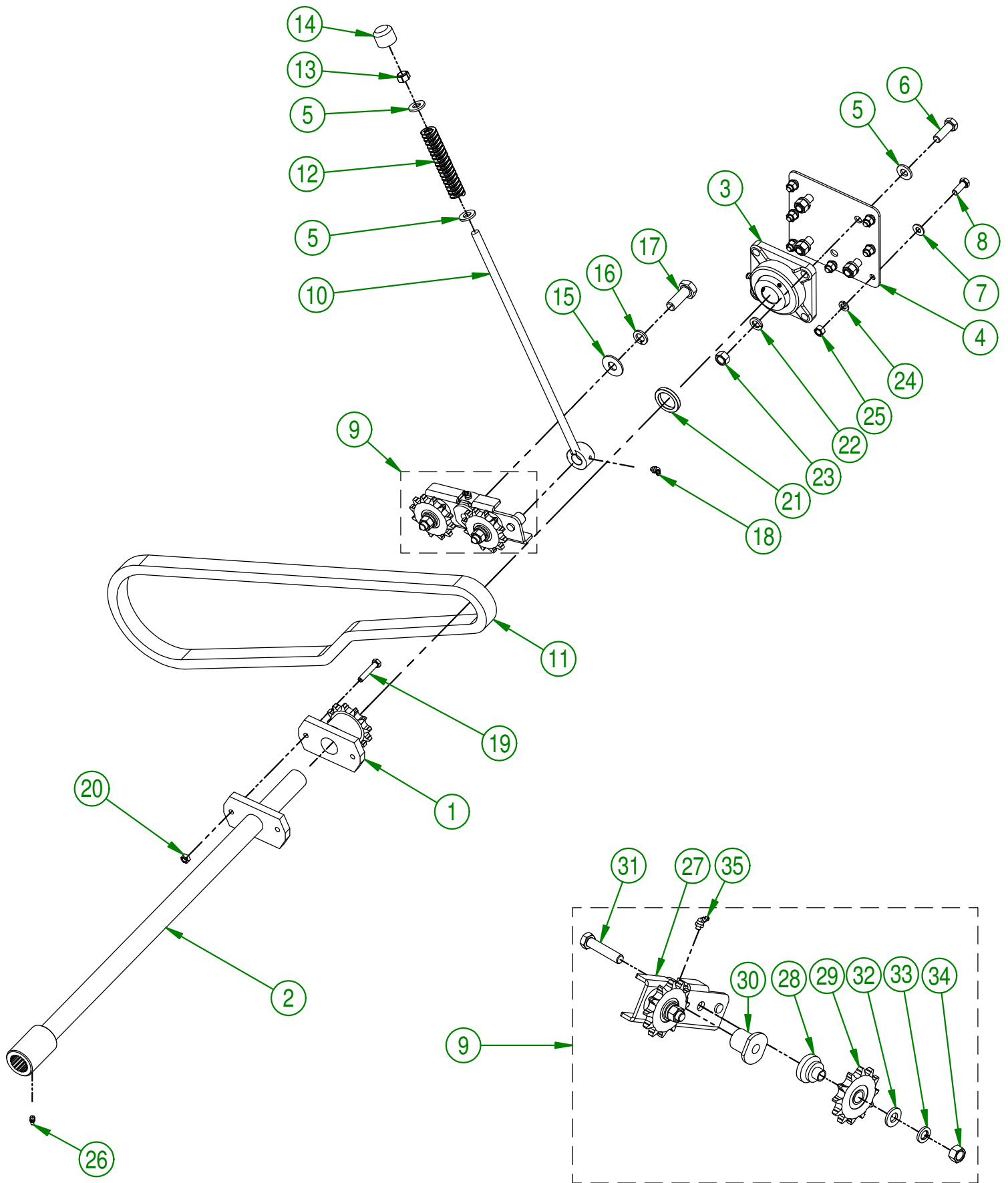


AGRIMETAL

REGROUPEMENT SPIRALE

CREATION : 11/01/17
REVISION : 09/12/25

ASSEMBLY : **84-57-0025**
AUTHOR : Dessin1



AGRIMETAL	
REGROUPEMENT ENTRAÎNEMENT DE SPIRALE	
CREATION : 11/01/17	ASSEMBLY : 84-57-0030
REVISION : 24/01/19	AUTHOR : Dessin1 Page 11 de 19

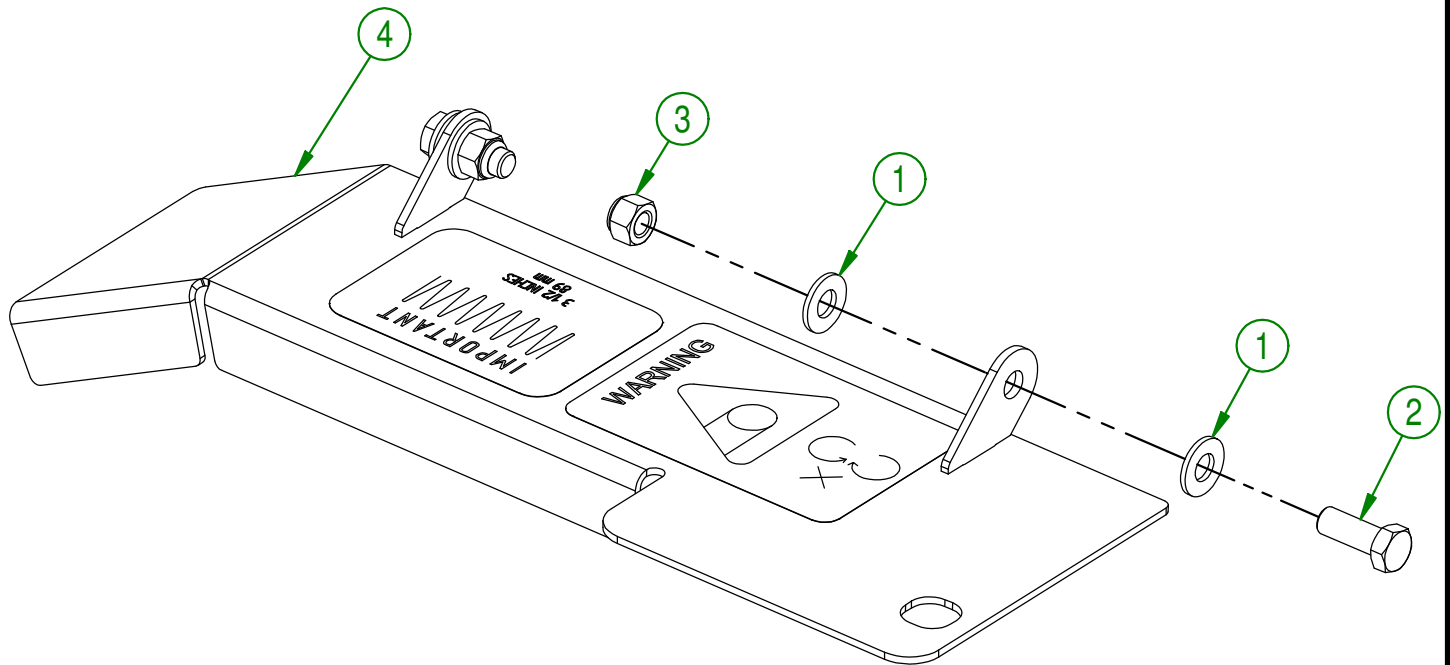
84-57-0030

#	# DE PIÈCE	QTÉ	TITRE
1	NC14-55-0293	1	PIGNON AC. 60B12H X 1 1/4"
2	84-50-0565	1	ARBRE D'ENTRAÎNEMENT DE SPIRALE
3	NC14-75-0160	1	PALIÉ APPLIQUÉ À 4 TROUS UCF 207-20 X 1 1/4" TROU
4	84-01-0905	1	SUPPORT DE ROULEMENT DE CONTRE-SHAFT
5	NC02-25-0011	6	RONDELLE ACIER SAE ZINC 17/32 ID
6	NC01-17-0249	4	BOULON HEX. GR2 NC ZINC 1/2-13 X 1 1/2"
7	01-01-2485	7	RONDELLE PLATE 14 GA X 113/16" DE X 25/64" DI
8	NC01-17-0114	7	BOULON HEX. GR2 NC ZINC 3/8-16 X 1"
9	80-55-0025	1	TENDEUR DE CHAÎNE PRÉ-ASS
10	84-50-0040	1	TIGE FILETÉ DE TENDEUR DE CHAÎNE
11	84-37-1000	1	CHAÎNE #60HD X 67 1/2" LG + DEMI-MAILLE
12	NC13-86-0052	1	RESSORT MATRICE BLEU 1/2" ID X 1" OD X 5" LG
13	NC01-96-0014	1	ÉCROU HEX. BLOC. NYLON NC ZINC 1/2-13
14	80-42-0110	1	BOUT DE TIGE FILETÉ DE TENDEUR DE CHAÎNE
15	NC02-22-0013	1	RONDELLE ACIER ORD. ZINC 5/8 ID X 1 1/2 OD
16	NC02-32-0016	1	RONDELLE RESSORT ZINC 5/8"
17	NC01-17-0395	1	BOULON HEX. GR2 NC ZINC 5/8-11 X 1 3/4"
18	NC01-69-0786	1	GRAISSEUR HYDRAULIQUE 1/4-28 X 45
19	NC01-17-0063	1	BOULON HEX. GR2 NC ZINC 5/16-18 X 1 3/4"
20	NC01-93-0010	1	ÉCROUX HEX.BLOC.ACIE.NC ZINC 5/16-18
21	84-24-0000	1	BAGUE D'ARBRE D'ENTRAÎNEMENT DE SPIRALE
22	NC02-32-0014	4	RONDELLE RESSORT ZINC 1/2"
23	NC02-07-0020	4	ÉCROU HEX. NC ZINC 1/2-13
24	NC02-32-0012	7	RONDELLE RESSORT ZINC 3/8"
25	NC02-07-0018	7	ÉCROU HEX. NC ZINC 3/8-16
26	NC01-69-0785	1	GRAISSEUR HYDRAULIQUE 1/4-28 X DROIT

80-55-0025

#	# DE PIÈCE	QTÉ	TITRE
27	80-50-0045	1	TENDEUR DE CHAÎNE
28	80-21-0020	2	BAGUE DE TENDEUR DE CHAÎNE
29	NC14-55-0295	2	PIGNON AC. 60A12H X 99502H X 5/8" TROU SPÉCIAL
30	80-13-2400	1	BAGUE DE PIVOT DE TENDEUR DE CHAÎNE
31	NC01-29-0252	2	BOULON HEX. GR2 NC ZINC 1/2-20 X 2 1/4"
32	NC02-25-0011	2	RONDELLE ACIER SAE ZINC 17/32 ID
33	NC02-32-0014	2	RONDELLE RESSORT ZINC 1/2"
34	NC02-10-0020	2	ÉCROU HEX. NF ZINC 1/2-20
35	NC01-69-0786	1	GRAISSEUR HYDRAULIQUE 1/4-28 X 45

#	# DE PIÈCE	QTÉ	TITRE
1	01-01-2485	4	RONDELLE PLATE
2	NC01-17-0114	2	BOULON HEX. GR2 NC ZINC 3/8-16 X 1"
3	NC01-96-0011	2	ÉCROU HEX. BLOC NYLON. NC Z 3/8-16
4	84-57-0055	1	GARDE DE CHAÎNE

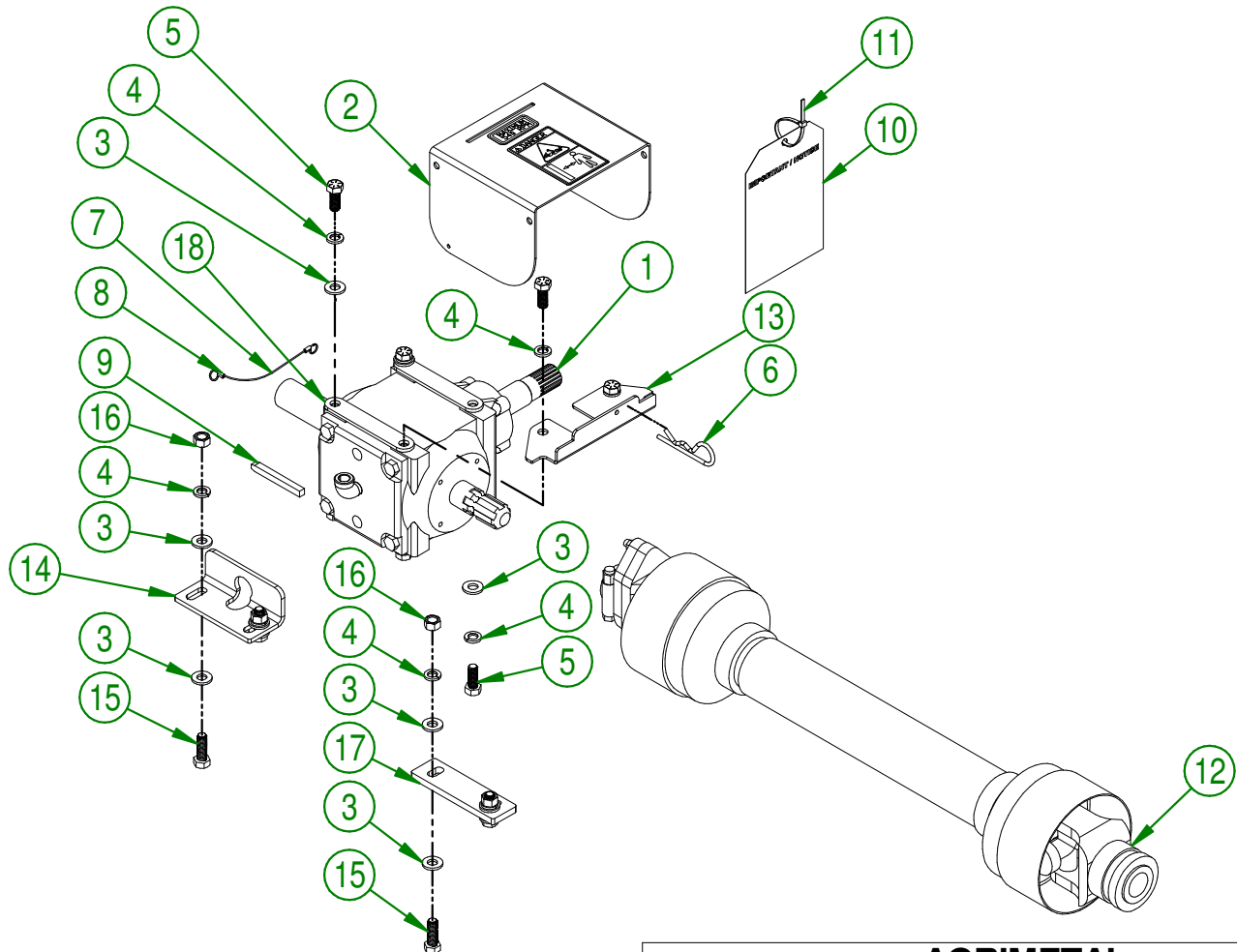
**AGRIMETAL****REGROUPEMENT DE GARDE DE CHAÎNE**

CREATION : 05/12/17
 REVISION : 05/12/17

ASSEMBLY : **84-57-0060**

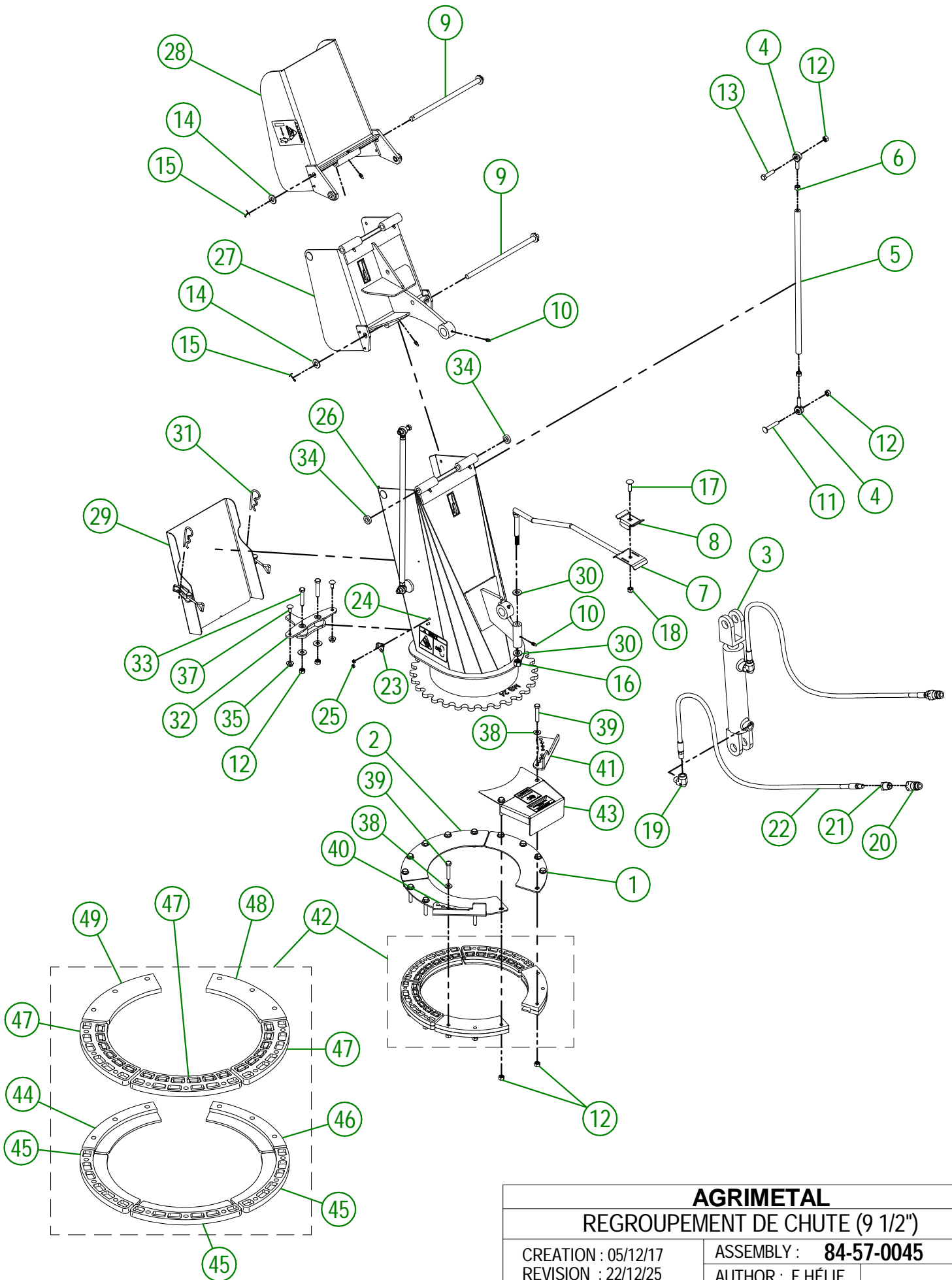
AUTHOR : F.HÉLIE Page 13 de 19

#	# DE PIÈCE	QTÉ	TITRE
1	84-55-0010	1	BOÎTE D'ENGRENAGE PRÉ-ASS
2	80-57-0040	1	REGROUPEMENT GARDE DE PRISE DE FORCE (INCL.AUTOCOLLANT)
3	NC02-25-0011	14	RONDELLE ACIER SAE ZINC 17/32 ID
4	NC02-32-0014	12	RONDELLE RESSORT ZINC 1/2"
5	NC01-33-0248	8	BOULON HEX.GR8 NC ZINC 1/2-13 X 1 1/4" LG.
6	NC01-63-0027	1	AGRAFE GOUPILLE D'ATTELAGE ZC 7/32 OU 5MM X 4 1/8"
7	80-41-0135	1	CABLE D'ACIER POUR GARDE PTO
8	NC01-64-0005	2	BAGUE OVAL EN ALUMINIUM 1/16" DIA.
9	80-41-0900	1	CLAVETTE DE PROPULSEUR
10	NCI3-50-0110	1	AFFICHE IMPORTANT/NOTICE PTO
11	NCI3-25-0019	1	ATTACHE DE NYLON NOIR 7 X 50 LBS
12	80-34-0030	1	TRANSMISSION À CARDAN T60
13	84-01-0090	1	SUPPORT DE GARDE DE PTO
14	80-04-0485	1	RENFORT DE GEARBOX
15	NC01-33-0249	4	BOULON HEX. GR8 NC ZINC 1/2-13 X 1 1/2" LG
16	NC02-07-0020	4	ÉCROU HEX. NC ZINC 1/2-13
17	80-04-0480	1	RENFORT DE GEARBOX
18	84-04-0660	2	CÂLE DE GEARBOX

**AGRIMETAL****REGROUPEMENT DE BOÎTE D'ENGRENAGE**

CREATION : 05/12/17
 REVISION : 11/11/20

ASSEMBLY : **84-57-0080**
 AUTHOR : F.HÉLIE



AGRIMETAL	
REGROUPEMENT DE CHUTE (9 1/2")	
CREATION : 05/12/17	ASSEMBLY : 84-57-0045
REVISION : 22/12/25	AUTHOR : F.HÉLIE

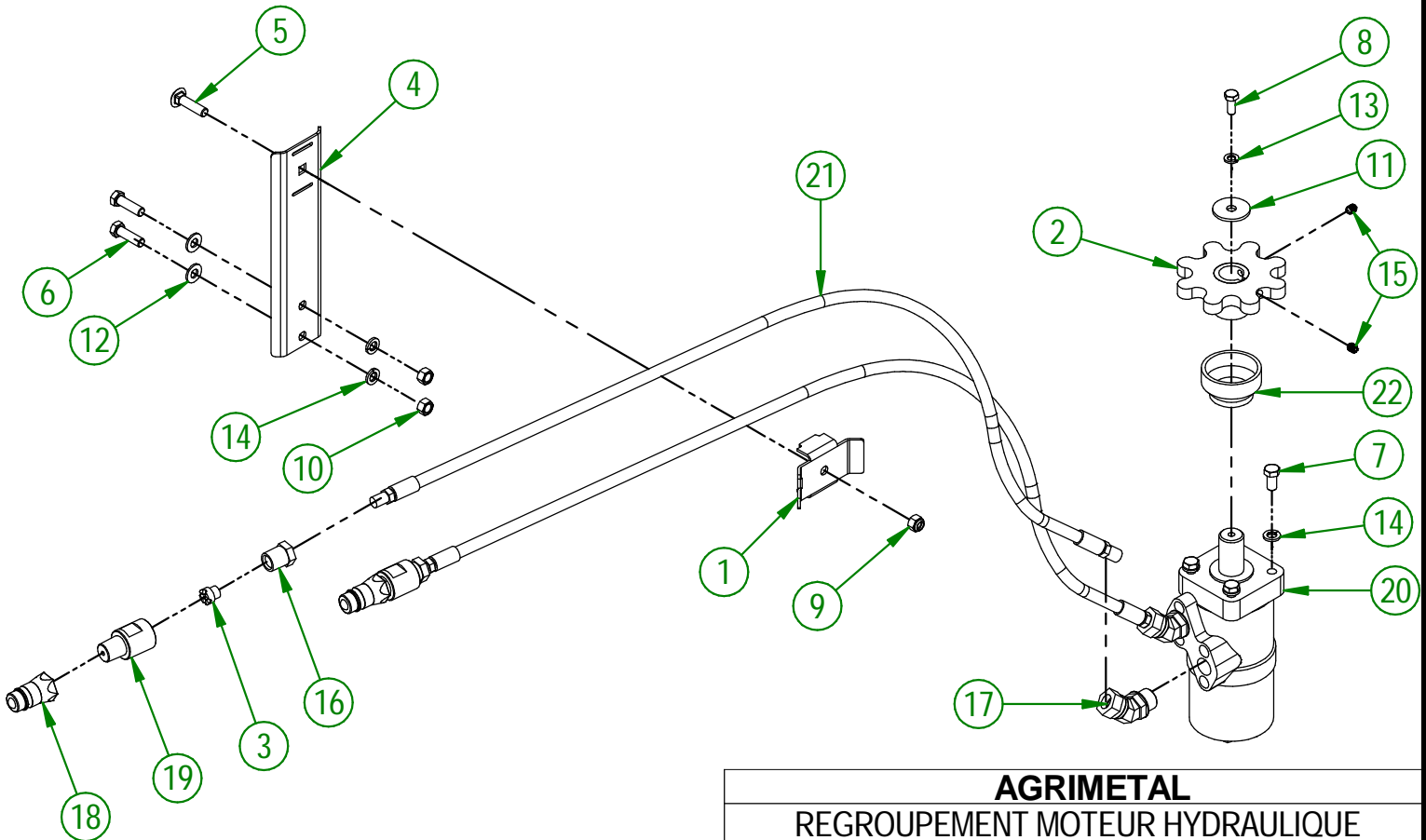
84-57-0045

#	# DE PIÈCE	QTÉ	TITRE
1	82-01-0965	2	RENFORT DE SUPPORT DE COURONNE DE CHUTE
2	82-01-0955	1	RENFORT DE SUPPORT DE COURONNE DE CHUTE
3	NC13-45-0404	1	CYLINDRE HYDRAULIQUE 6" COURSE
4	NC01-67-0304	4	EMBOUT DE BIELLETTE MÂLE FILET 3/8-24
5	48-13-0600	2	TIGE DE ROTULE DE CAPUCHON (DOUBLE)
6	NC02-10-0018	4	ÉCROUS HEX. NF ZINC 3/8-24
7	48-50-1030	1	SUPPORT DE HOSE HYDRAULIQUE
8	48-01-7530	1	SUPPORT DE HOSE HYDRAULIQUE
9	82-20-0250	2	PIVOT DE CHUTE
10	NC01-69-0785	9	GRAISSEUR HYDRAULIQUE 1/4-28 X DROIT
11	NC01-07-0113	2	BOULON CARR. GR5 NC ZINC 3/8-16 X 2" LG
12	NC01-93-0011	21	ÉCROUS HEX.BLOC.ACIER NC ZINC 3/8-16
13	NC01-25-0116	2	BOULON HEX. GR5 NC ZINC 3/8-16 X 1 1/2"
14	NC02-25-0011	4	RONDELLE ACIER SAE ZINC 17/32 ID
15	NC01-69-0139	4	GOUPILLE FENDUE ZINC 1/8" X 3/4"
16	NC01-96-0014	1	ÉCROU HEX. BLOC. NYLON NC ZINC 1/2-13
17	NC01-07-0110	1	BOULON CARR. GR5 NC ZINC 3/8-16 X 1 1/4"
18	NC01-96-0011	1	ÉCROU HEX. BLOC NYLON. NC Z 3/8-16
19	NC13-45-0038	2	COUDE 90 3/8 FEMELLE NPT X 3/8 MÂLE NPT
20	NC13-45-0369	2	COUPLEUR RAPIDE MÂLE X FEMELLE NPTF 1/2-14
21	NC13-45-0153	2	RÉDUCTEUR HEX. 1/4 FEM. NPT X 1/2 MÂLE NPT
22	NC17-02-0329	2	BOYAU HYDRAULIQUE (87" LG)
23	NC01-63-0052	2	ATTACHE A BASCULE (GACHE) #243-161 4.7" LG
24	NC02-40-0080	4	VIS MECA.T.ROND SERR.CARRÉ ZINC 10-24 OU 3/16" X 1/2" LG
25	NC01-96-0006	4	ÉCROU HEX. BLOC. NYLON NC ZINC 3/16"
26	84-57-0300	1	REGROUPEMENT CHUTE SECTION DU BAS
27	82-57-0311	1	REGROUPEMENT CHUTE SECTION DU MILIEU
28	82-57-0321	1	REGROUPEMENT CHUTE SECTION DU HAUT
29	82-57-0352	1	REGROUPEMENT PORTE DE CHUTE "INCL.AUTOCOLLANT"
30	NC02-25-0011	2	RONDELLE ACIER SAE ZINC 17/32 ID
31	NC01-63-0026	2	AGRAFFE GOUPILLE D'ATTELAGE ZC 5/32" X 3" LG
32	84-50-0600	1	BUTÉE DE CHUTE
33	NC01-37-0118	2	BOULON HEX. GR8 NC ZINC 3/8-24 X 2"
34	NC13-15-0334	2	RONDELLE DE PIVOT DE CHAPEAU DE CHUTE
35	NC02-14-0006	2	ÉCROUS HEX. FLANGETTE SPÉCIAL NC 5/16-18 GRADE B
36	NC02-22-0010	2	RONDELLE ACIER OR. ZINC 3/8" BOLT
37	NC01-07-0056	2	BOULON CARR. GR5 NC ZINC 5/16-18 X 3/4" LG
38	NC02-26-1525	15	RONDELLE ACIER INOXYDABLE .406" D.I. X .815 D.E.
39	NC01-25-0118	15	BOULON HEX. GR5 NC ZINC 3/8-16 X 2"
40	84-04-0180	1	BUTÉE AJUSTABLE DE CHUTE
41	84-04-0183	1	BUTÉE AJUSTABLE DE CHUTE
42	84-57-1325	1	REGROUP.GUIDE DE COURONNE DE CHUTE
43	84-57-0500	1	REGROUP.GARDE DE PIGNON "INCLUANT AUTO-COLLANT"

84-57-1325

#	# DE PIÈCE	QTÉ	TITRE
44	46-42-0107	1	GUIDE DE COURONNE DE CHUTE (DESSOUS)
45	NC17-46-0030	3	GUIDE DE COURONNE DE CHUTE (DESSOUS)
46	46-42-0106	1	GUIDE DE COURONNE DE CHUTE (DESSOUS)
47	NC17-46-0029	3	GUIDE DE COURONNE DE CHUTE (DESSUS)
48	46-42-0101	1	GUIDE DE COURONNE DE CHUTE (DESSUS)
49	46-42-0102	1	GUIDE DE COURONNE DE CHUTE (DESSUS)

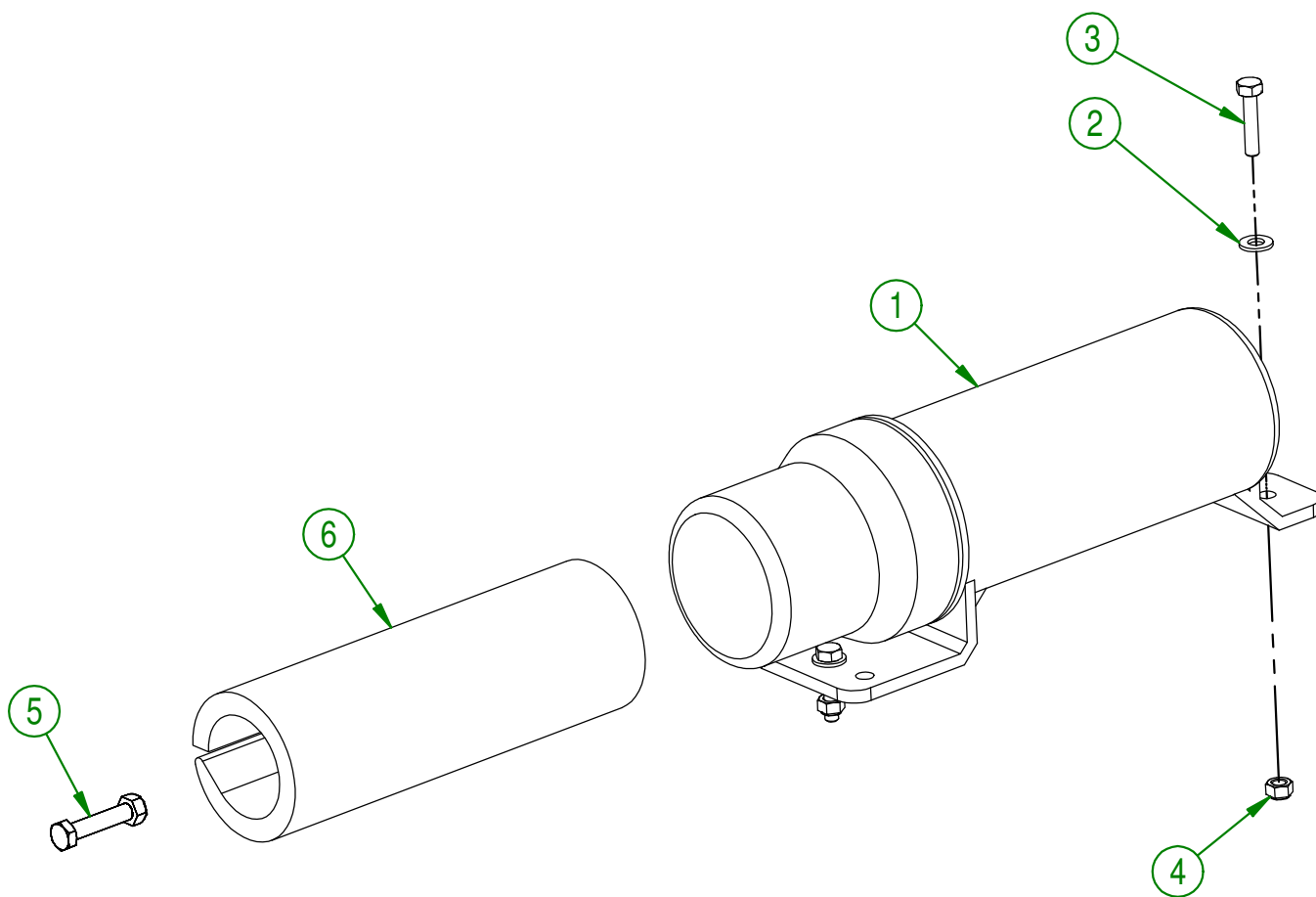
#	# DE PIÈCE	QTÉ	TITRE
1	48-01-7526	1	SUPPORT DE HOSE HYDRAULIQUE
2	48-50-1025	1	COURONNE DENTÉE DE MOTEUR HYDRAULIQUE
3	80-13-0100	2	RESTRICTEUR HYDRAULIQUE
4	81-01-7600	1	SUPPORT DE HOSE HYDRAULIQUE
5	NC01-07-0111	1	BOULON CARR. GR5 NC ZINC 3/8-16 X 1 1/2"
6	NC01-17-0115	2	BOULON HEX. GR2 NC ZINC 3/8-16 X 1 1/4" LG
7	NC01-33-0113	4	BOULON HEX. GR8 NC ZINC 3/8-16 X 3/4" LG
8	NC01-45-0184	1	BOULON MÉTR. GR8.8 NC ZINC 8MM X 20MM
9	NC01-96-0011	1	ÉCROU HEX. BLOC NYLON. NC Z 3/8-16
10	NC02-07-0018	2	ÉCROU HEX. NC ZINC 3/8-16
11	NC02-26-0504	1	RONDELLE ACIER ZINC 13/32"ID X 1 1/2"OD
12	NC02-26-1525	2	RONDELLE ACIER INOXYDABLE .406" D.I. X .815 D.E.
13	NC02-32-0011	1	RONDELLE RESSORT ZINC 5/16"
14	NC02-32-0012	6	RONDELLE RESSORT ZINC 3/8"
15	NC02-44-0103	2	VIS PRESSION 6 PANS 5/16-18 X 3/8"
16	NC13-45-0153	2	RÉDUCTEUR HEX. 1/4 FEM. NPT X 1/2 MÂLE NPT
17	NC13-45-0367	2	COUDE 45°-7/8-14 MALE O RING X 3/8 FEM.TOUR.NPT PT
18	NC13-45-0369	2	COUPLEUR RAPIDE MÂLE X FEMELLE NPTF 1/2-14
19	NC13-45-0378	2	BAGUE DE RESTRICTEUR HYDRAULIQUE
20	NC14-45-0156	1	MOTEUR DE CHUTE 400
21	NC17-02-0328	2	BOYAU HYDRAULIQUE (63" LG)
22	NC17-46-0031	1	BAGUE DE MOTEUR HYDRAULIQUE

**AGRIMETAL****REGROUPEMENT MOTEUR HYDRAULIQUE**

CREATION : 05/08/19
 REVISION : 24/02/26

ASSEMBLY : **84-57-0410**
 AUTHOR : F.HÉLIE

#	# DE PIÈCE	QTÉ	TITRE
1	NC13-30-0237	1	TUBE ROND POUR MANUEL D'OPÉRATION
2	NC02-22-0008	2	RONDELLE ACIER ORD. ZINC 5/16"
3	NC01-17-0007	2	BOULON HEX. GR2 NC ZINC 1/4-20 X 1 1/4"
4	NC01-96-0009	2	ÉCROU HEX. BLOC NYLON NC Z 1/4-20
5	80-57-0030	1	ENSEMBLE DE 6 BOULONS DE CISAILLEMENT AVEC ÉCROUS
6	84-98-0530	1	MANUEL D'OPÉRATION FRANÇAIS (MS2692-i, MS2482-i)

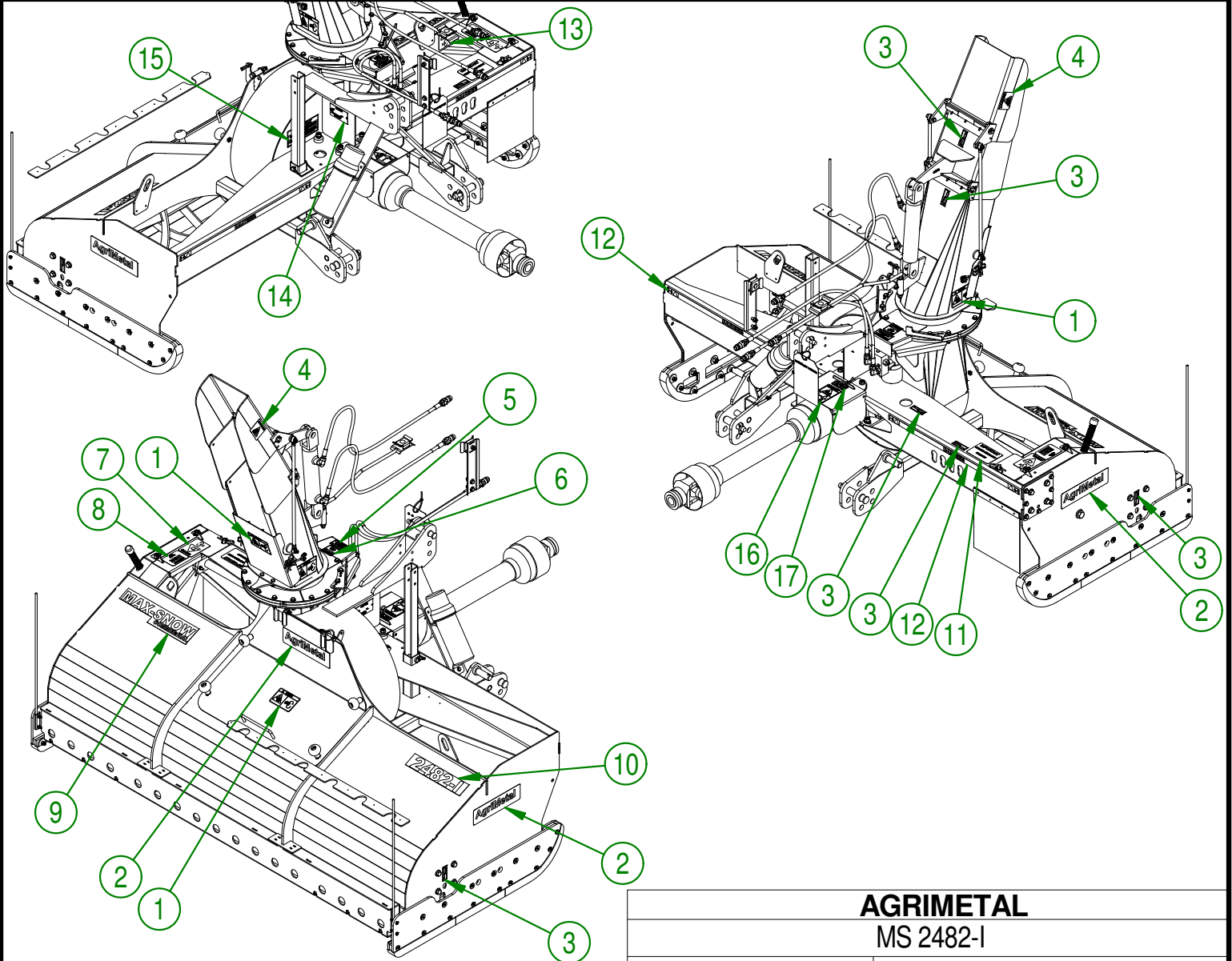
**AGRIMETAL****REGROUPEMENT TUBE ROND POUR MANUEL D'OPÉRATION**

CREATION : 05/12/17
 REVISION : 03/01/18

ASSEMBLY : **84-57-0070**

AUTHOR : F.HÉLIE | Page 18 de 19

#	# DE PIÈCE	QTÉ	TITRE
1	NCI3-33-0249	4	AUTO-COLLANT DANGER (PROPULSEUR AVEC MAIN)
2	NCI3-33-0035	3	AUTO-COLLANT AGRIMETAL
3	NCI3-33-0024	6	AUTO-COLLANT FUSIL A GRAISSER
4	NCI3-33-0192	2	AUTO-COLLANT PICTOGRAMME (RISQUE DE PROJECTION)
5	NCI3-33-0327	1	AUTO-COLLANT AJUSTEMENT DE FIN DE COURSE DE ROTATION
6	NCI3-33-0326	1	AUTO-COLLANT DANGER (MAIN)
7	NCI3-33-0283	1	AUTO-COLLANT WARNING (PERSONNE ET ENTRAÎNEMENT CHÂÎNE)
8	NCI3-33-0070	1	AUTO-COLLANT IMPORTANT RESSORT A 3 1/2 INCHES, 89 MM
9	NCI3-33-0241	1	AUTO-COLLANT MAX-SNOW COMMERCIAL
10	NCI3-33-0302	1	AUTO-COLLANT 2482-i
11	NCI3-33-0280	1	AUTO-COLLANT BOULON CISAILLEMENT
12	NCI3-33-0274	2	AUTO-COLLANT DANGER AVEC PICTOGRAMME
13	NCI3-33-0189	1	AUTO-COLLANT DANGER (PERSONNE ET ENTRAÎNEMENT CHÂÎNE)
14	NCI3-50-0086	1	PLAQUE DE NO. DE SÉRIE
15	NCI3-33-0317	1	AUTO-COLLANT LUBRIFIER PÉRIODIQUEMENT L'ARBRE TÉLESCOPIQUE
16	NCI3-33-0187	1	AUTO-COLLANT DANGER (PERSONNE ET PTO)
17	NCI3-33-0005	1	AUTO-COLLANT MAXIMUM 540 RPM



AGRIMETAL

MS 2482-I

CREATION : 07/12/17
REVISION : 25/04/19

ASSEMBLY : **84-99-0001**

AUTHOR : F.HÉLIE Page 19 de 19