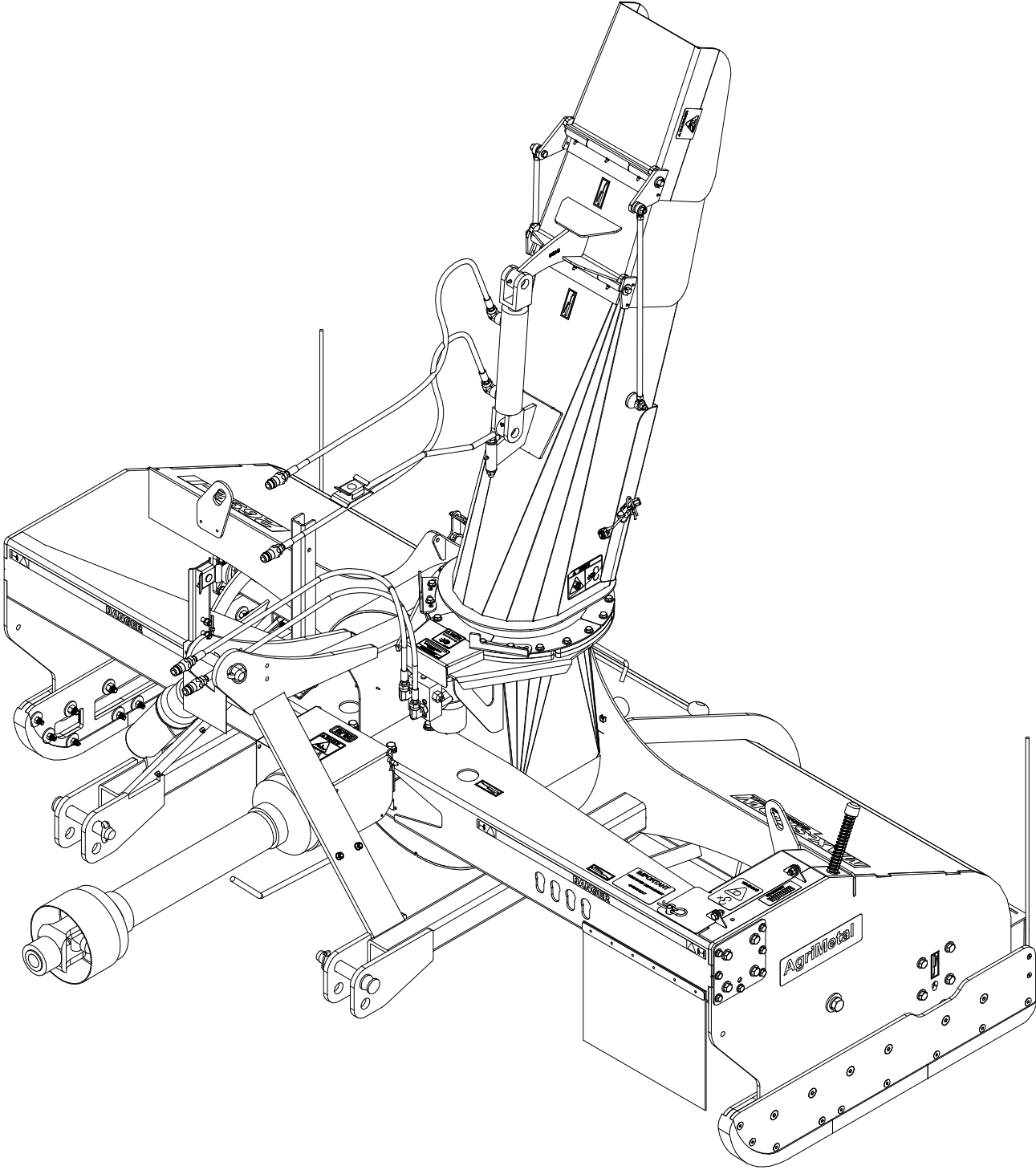


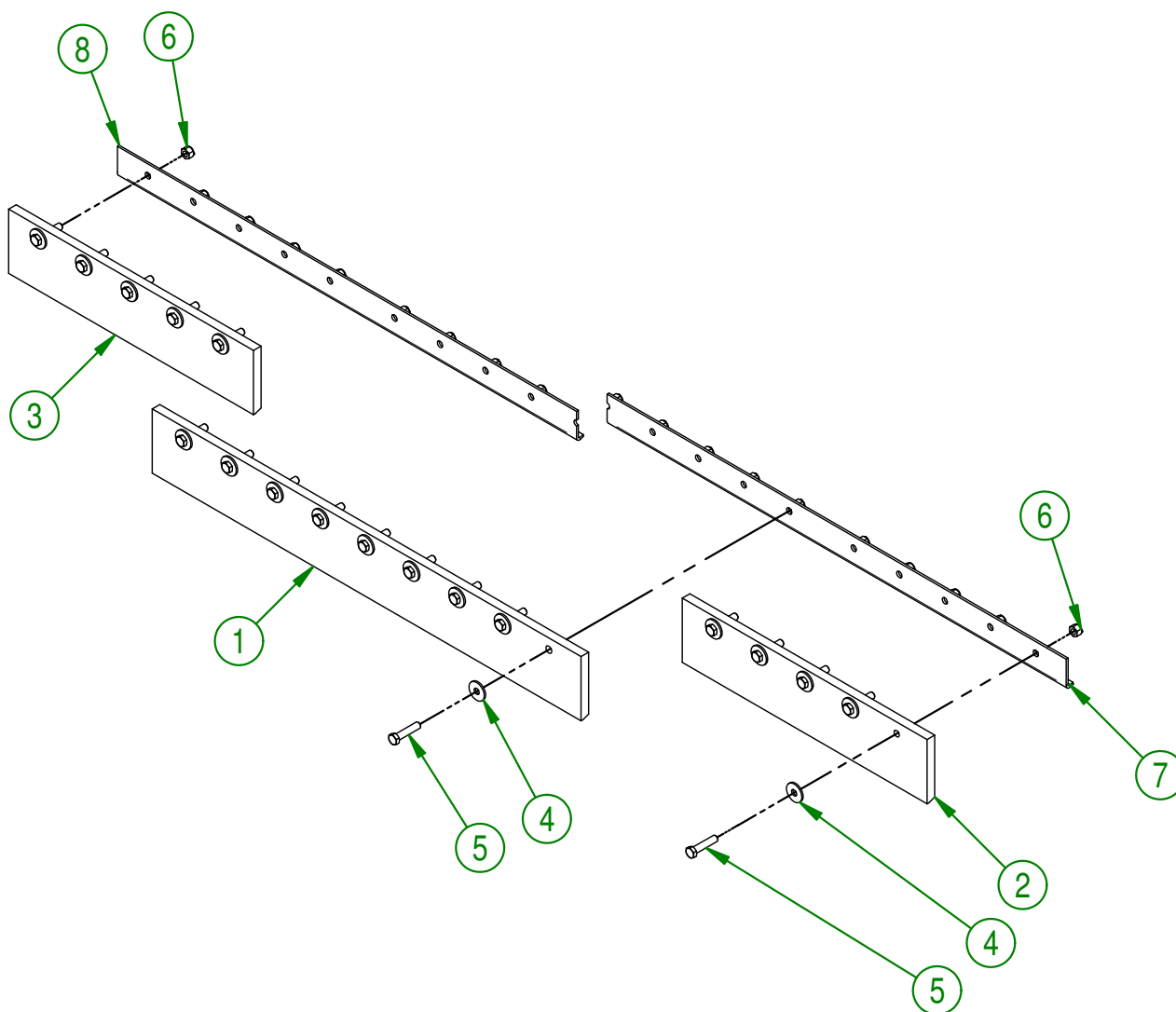


CATALOGUE DE PIÈCES



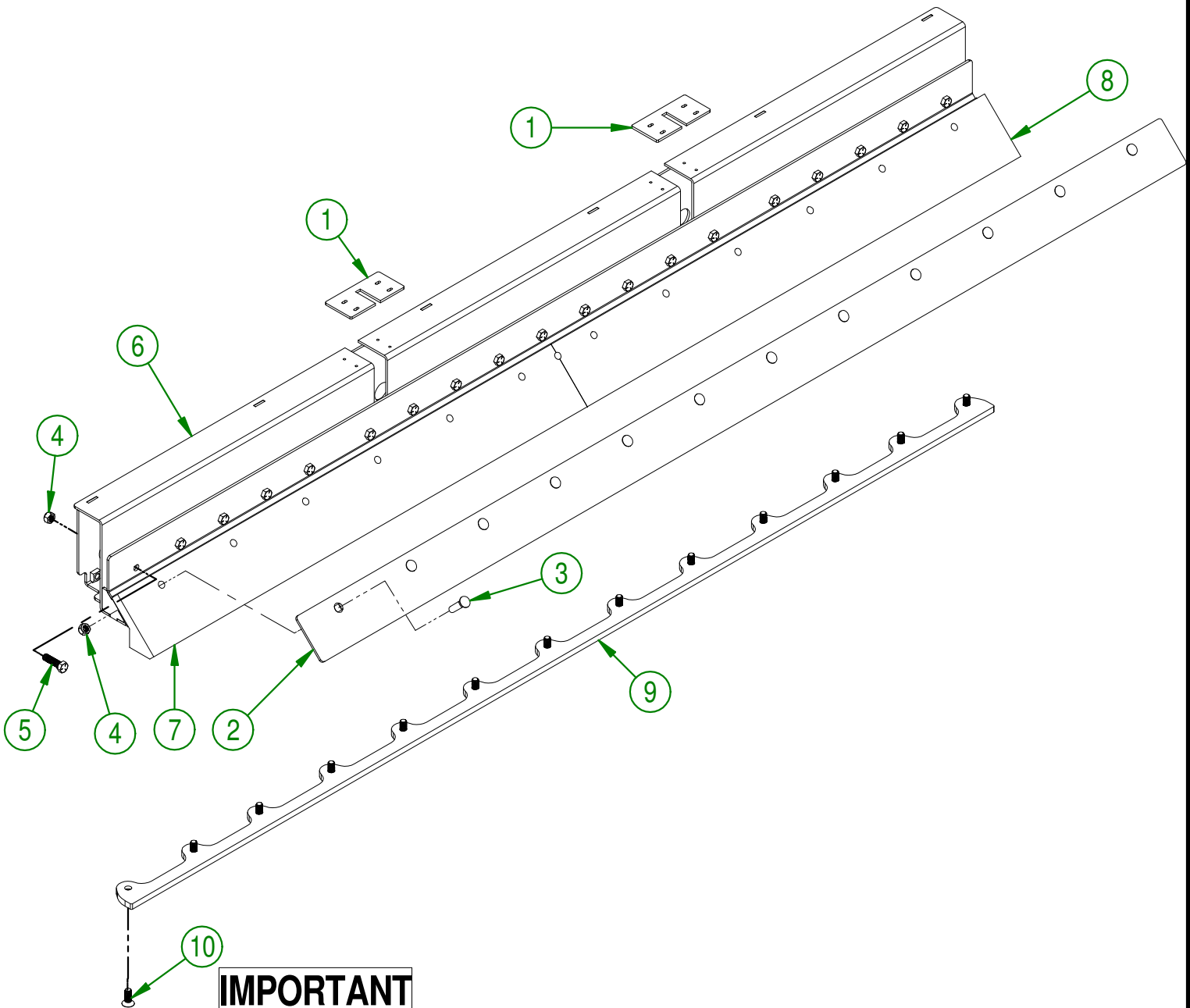
MS 2692-i

#	# DE PIÈCE	QTÉ	TITRE
1	NCI3-15-0317	1	COUTEAU CENTRE (CAOUTCHOUC)
2	84-42-0036	1	COUTEAU GAUCHE (CAOUTCHOUC)
3	84-42-0035	1	COUTEAU DROIT (CAOUTCHOUC)
4	9I-20-0150	19	RONDELLE PLATE DE COUTEAU
5	NC01-54-1252	19	BOULON HEX. GR2 STAINLESS 1/2-13 X 2 1/4"
6	NC01-96-0014	19	ÉCROU HEX. BLOC. NYLON NC ZINC 1/2-13
7	84-04-0070	1	RENFORT DE COUTEAU (GAUCHE)
8	84-04-0072	1	RENFORT DE COUTEAU (DROIT)



AGRIMETAL	
ENSEMBLE DE COUTEAUX CAOUTCHOUC (90°)	
CREATION : 06/12/17	ASSEMBLY : 84-57-0105
REVISION : 05/03/19	AUTHOR : F.HÉLIE Page 1 de 17

#	# DE PIÈCE	QTÉ	TITRE
1	84-04-0925	2	RENFORT DE SUPPORT DE COUPEAU (CONVERSION)
2	84-20-0115	1	RENFORT DE COUPEAU
3	NC01-09-0032	12	BOULON CHARRUE GR5 NC Z. 1/2-13 X 2" LG
4	NC01-93-0014	31	ÉCROU HEX.BLOC.ACIE.NC ZINC 1/2-13
5	NC01-25-0250	19	BOULON HEX.GR5 NC ZINC 1/2-13 X 1 3/4" LG.
6	84-50-9100	1	SUPPORT DE COUPEAU (CONVERSION)
7	84-42-0090	1	COUPEAU (DROIT) (CAOUTCHOUC) MS26-i
8	84-42-0095	1	COUPEAU (GAUCHE) (CAOUTCHOUC) MS26-i
9	84-04-0547	1	RENFORT DE COUPEAU DE CAOUTCHOUC
10	NC02-48-0109	13	VIS PRESSION 6 PANS T. FRA. 1/2-20 X 1 1/4" LG. GRADE 8



IMPORTANT

UTILISER CES PIÈCES SEULEMENT SI VOTRE NUMÉRO DE SÉRIE EST CONCERNÉ:

#37382 ET MOINS

AGRIMETAL

KIT CONVERSION (COUPEAU À 45°)

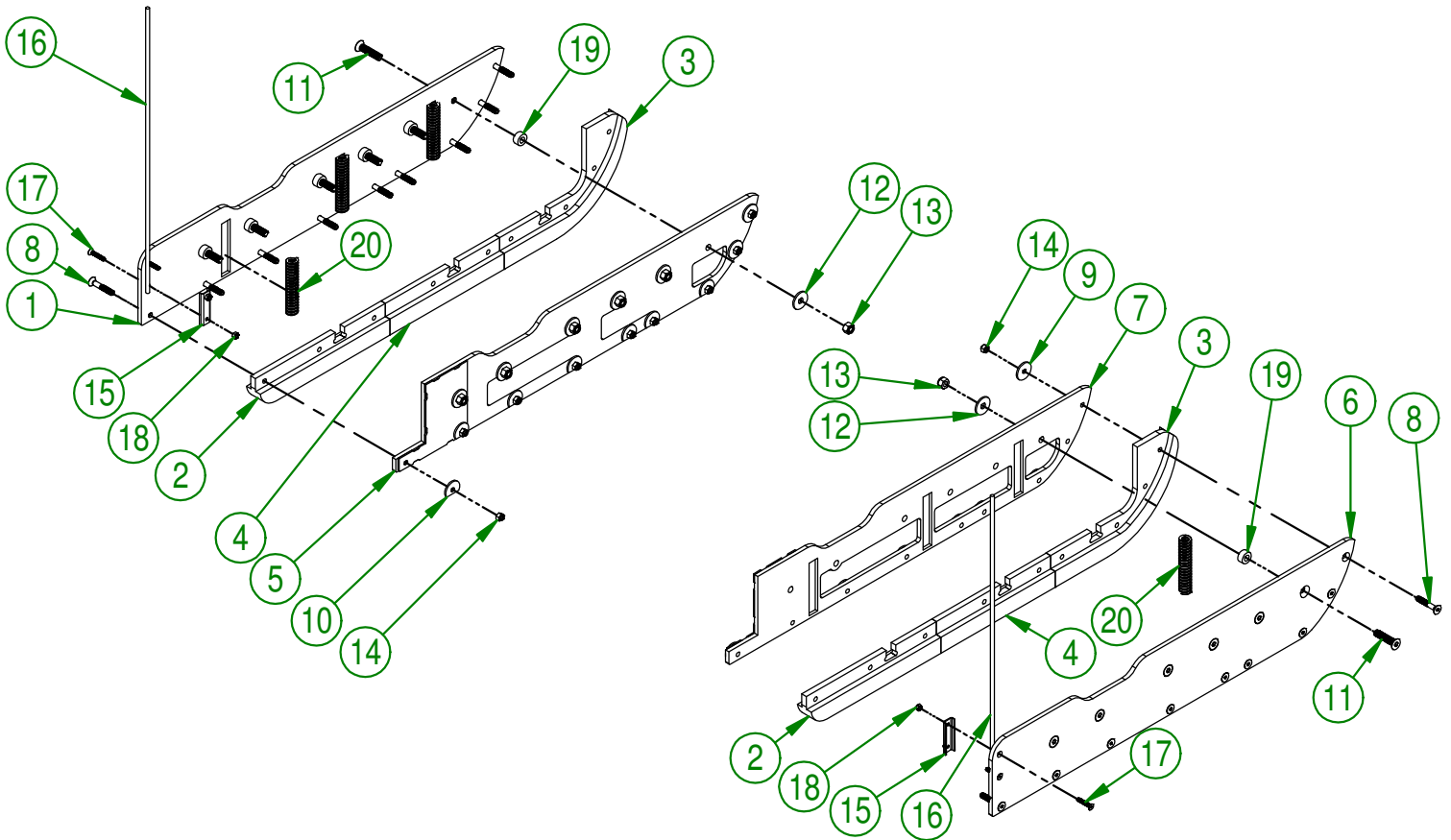
CREATION : 29/10/18
REVISION : 26/09/19

ASSEMBLY : **84-57-9100**

AUTHOR : F.HÉLIE

Page 2 de 17

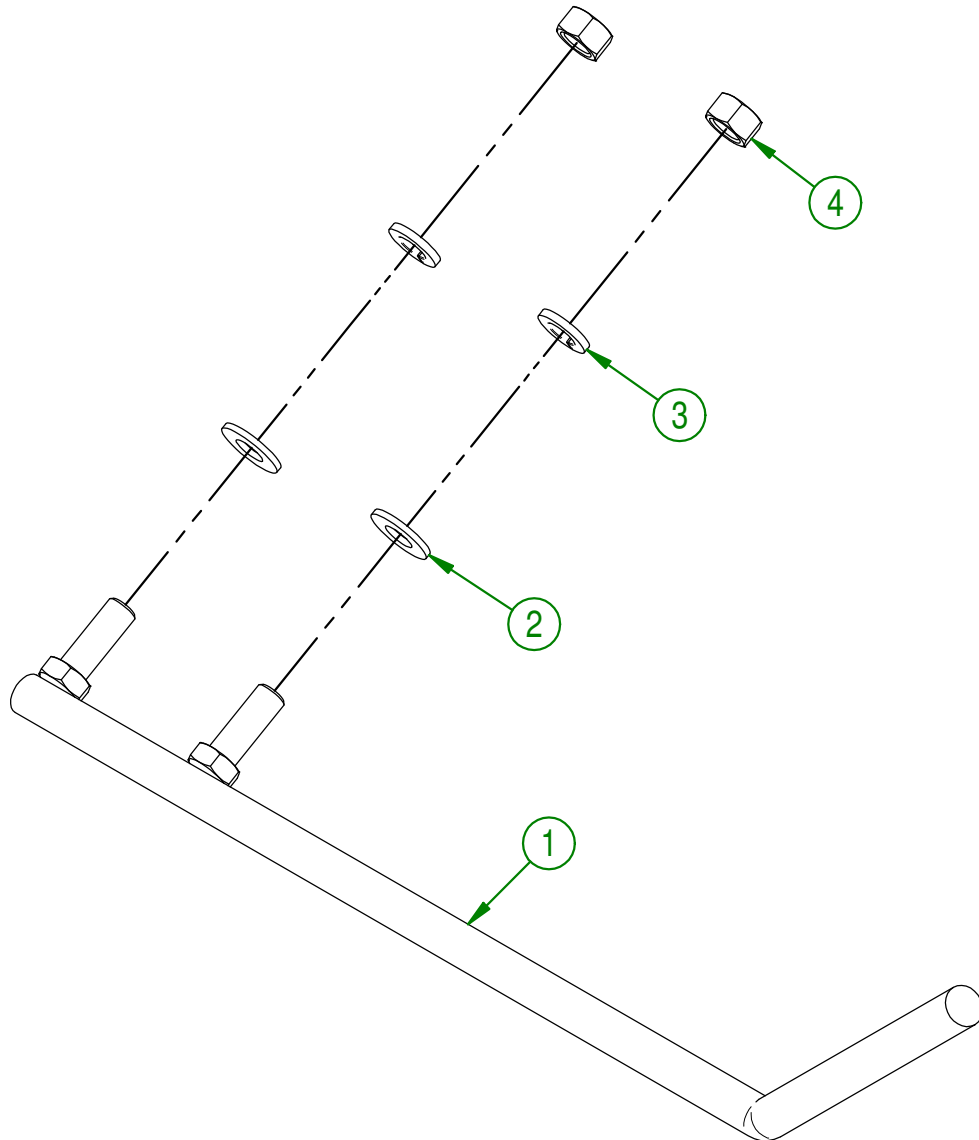
#	# DE PIÈCE	QTÉ	TITRE
1	84-20-0020	1	PATIN FLOTTANT (EXTÉRIEUR-GAUCHE)
2	91-42-0150	2	PATIN FLOTTANT (MILIEU-ARRIÈRE)
3	91-42-0138	2	PATIN FLOTTANT (MILIEU-AVANT)
4	84-42-0044	2	PATIN FLOTTANT (MILIEU)
5	84-50-0185	1	PATIN FLOTTANT (INT.-GAUCHE)
6	84-20-0023	1	PATIN FLOTTANT (EXTÉRIEUR-DROIT)
7	84-50-0180	1	PATIN FLOTTANT (INT.-DROIT)
8	NC02-48-0537	18	VIS PRESSION 6 PANS STAINLESS 3/8-16 X 2 1/4
9	91-20-0163	4	RONDELLE PLATE DE PATIN FLOTTANT
10	91-20-0160	14	RONDELLE PLATE DE PATIN FLOTTANT
11	NC02-48-0549	12	VIS PRESSION 6 PANS STAINLESS 1/2-13 X 2 1/4
12	91-20-0150	12	RONDELLE PLATE DE COUPEAU
13	NC01-96-0014	12	ÉCROU HEX. BLOC. NYLON NC ZINC 1/2-13
14	NC01-96-0011	18	ÉCROU HEX. BLOC NYLON. NC Z 3/8-16
15	39-01-2440	2	COLLET DE SERRAGE DE TIGE GUIDE
16	39-42-0600	2	MOUSTACHE DE PLATEAU DE DIRECTION
17	NC02-48-0513	4	VIS PRESSION 6 PANS T.FRA STAINLESS 1/4-20 X 1 1/2"
18	NC01-96-0009	4	ÉCROU HEX. BLOC NYLON NC Z 1/4-20
19	91-09-0000	12	BAGUE DE PATIN FLOTTANT
20	NC13-86-0052	6	RESSORT MATRICE BLEU 1/2" ID X 1" OD X 5" LG



AGRIMETAL	
REGROUPEMENT PATIN FLOTTANT	
CREATION : 06/12/17	ASSEMBLY : 84-57-0150
REVISION : 25/10/19	AUTHOR : F.HÉLIE
	Page 3 de 17

84-57-1315

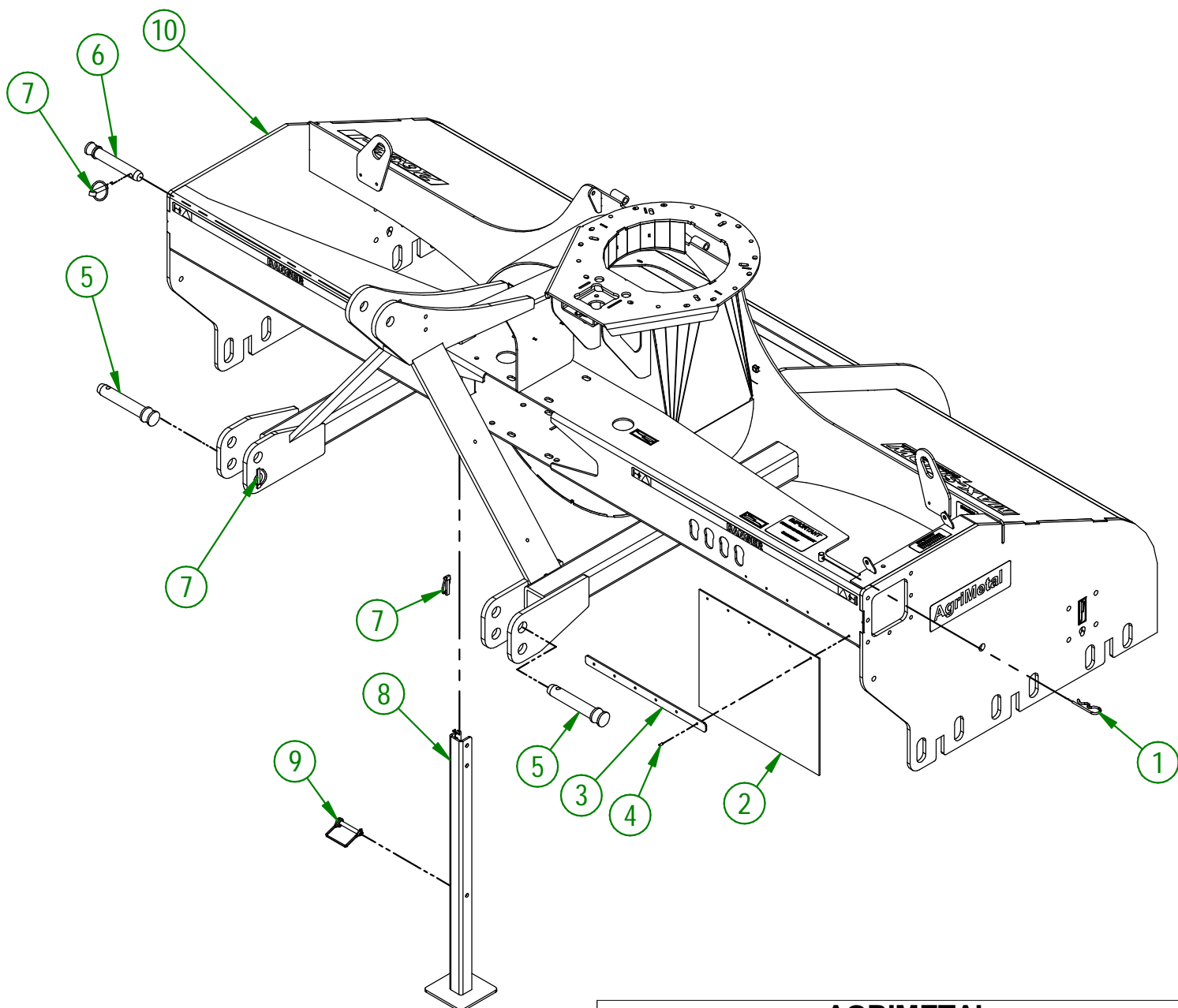
#	# DE PIÈCE	QTÉ	TITRE
1	84-50-1310	1	SUPPORT DE PRISE DE FORCE
2	01-01-2485	2	RONDELLE PLATE
3	NC02-32-0012	2	RONDELLE RESSORT ZINC 3/8"
4	NC02-07-0018	2	ÉCROU HEX. NC ZINC 3/8-16



AGRIMETAL	
(OPTION) REGROUPEMENT SUPPORT PTO	
CREATION : 06/12/17	ASSEMBLY : 84-57-1315
REVISION : 03/01/18	AUTHOR : J.KABWE Page 4 de 17

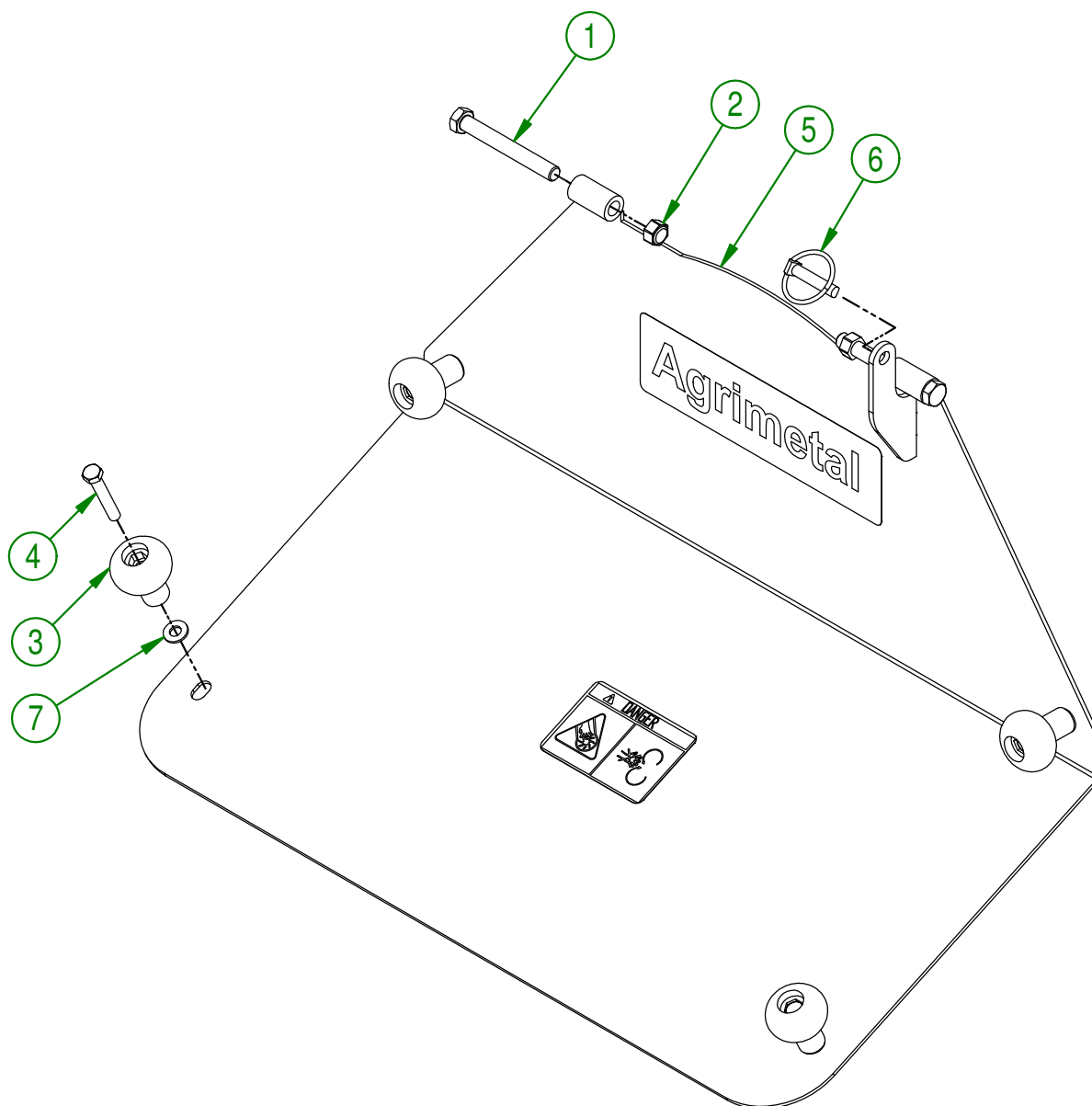
84-57-0125

#	# DE PIÈCE	QTÉ	TITRE
1	NC01-63-0026	1	AGRAFFE GOUPILLE D'ATTELAGE ZC 5/32" X 3" LG
2	NC13-15-0300	1	GARDE DE NEIGE
3	80-01-1075	1	RENFORT DE GARDE DE NEIGE
4	NC01-78-0041	6	POP RIVET AC. INOX. TIGE ACIER .187 X .690 CAP.RIV. 1/2
5	48-20-0065	2	TIGE D'ATTELAGE (DIA. USABLE 1.120")
6	48-20-0060	1	TIGE D'ATTELAGE (CATÉGORIE 2)
7	NC01-69-1100	3	GOUPILLE À ANNEAU 3/8" DIA. X 1 3/4" LG
8	84-50-0090	1	BÉQUILLE
9	NC01-69-1306	1	GOUP. VERROUIL. RECT. 3/8"DIA.X2 1/2"X2 3/8"GRIXI 1/2"H AC. Z
10	84-57-0120	1	CHASSIS INCL. AUTOCOLLANT



AGRIMETAL	
REGROUPEMENT DE CHASSIS	
CREATION : 07/12/17	ASSEMBLY : 84-57-0125
REVISION : 06/01/26	AUTHOR : F.HÉLIE

#	# DE PIÈCE	QTÉ	TITRE
1	NC01-17-0259	2	BOULON HEX. GR2 NC ZINC 1/2-13 X 4" LG
2	NC01-96-0014	2	ÉCROU HEX. BLOC. NYLON NC ZINC 1/2-13
3	NC17-46-0018	4	BOULE DE VOLANT
4	NC01-17-0119	4	BOULON HEX. GR2 NC ZINC 3/8-16 X 2 1/4" LG
5	84-57-0175	1	PORTE D'ACCÈS DE PROPULSEUR
6	NC01-69-1100	1	GOUPILLE À ANNEAU 3/8" DIA. X 1 3/4" LG
7	01-01-2485	4	RONDELLE PLATE

**AGRIMETAL****REGROUPEMENT PORTE D'ACCÈS DE PROPULSEUR**

CREATION : 07/12/17
 REVISION : 28/12/17

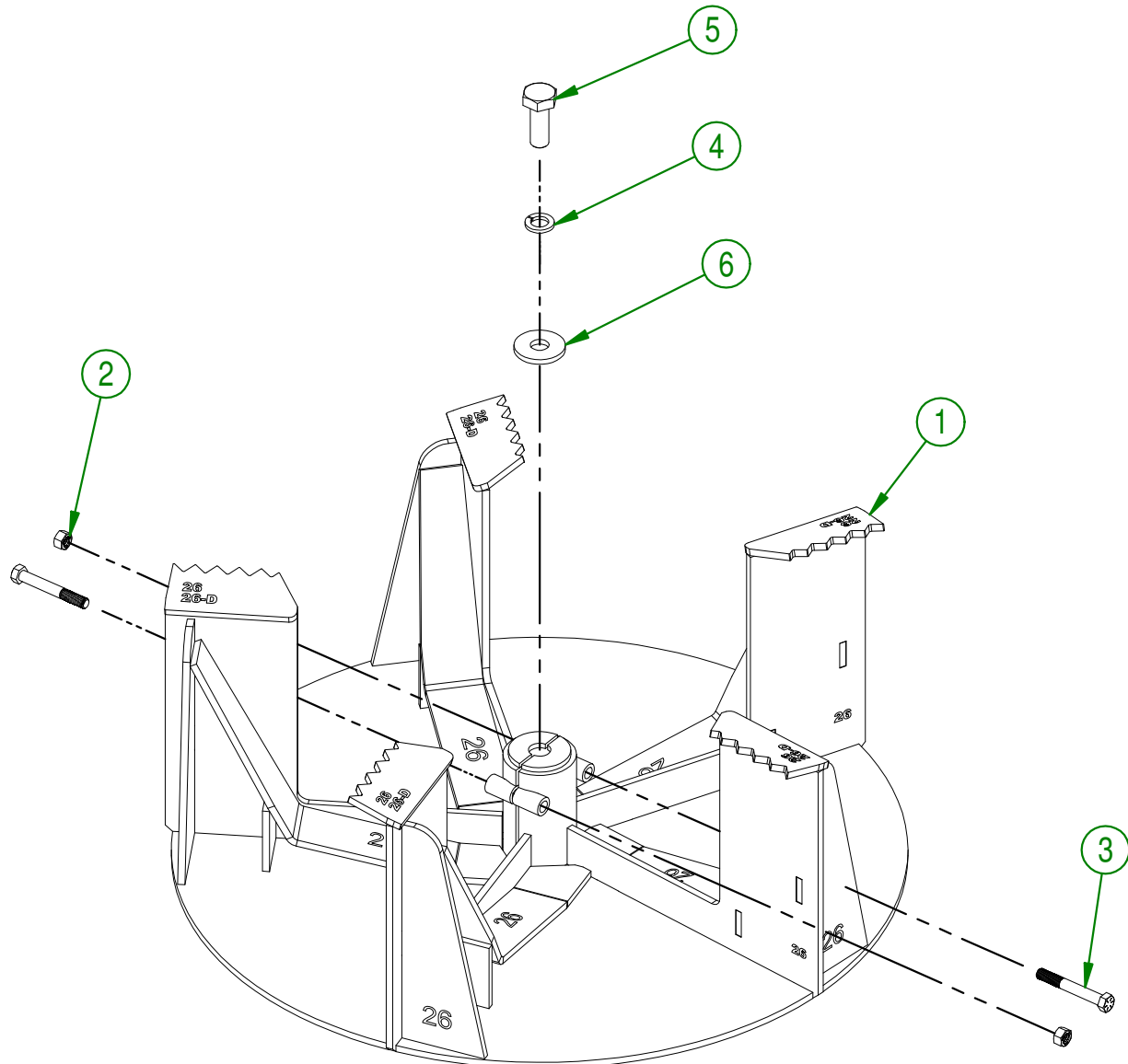
ASSEMBLY : **84-57-0135**

AUTHOR : F.HÉLIE

Page 6 de 17

80-57-0426

#	# DE PIÈCE	QTÉ	TITRE
1	80-50-0050	1	PROPULSEUR
2	NC01-94-0011	2	ÉCROUS HEX.BLOC.ACIER NF ZINC 3/8-24
3	NC01-37-0121	2	BOULON HEX. GR8 ZINC 3/8-24 X 2 3/4" LG
4	NC02-32-0016	1	RONDELLE RESSORT ZINC 5/8"
5	NC01-25-0395	1	BOULON HEX. GR5 NC ZINC 5/8-11 X 1 3/4"
6	80-04-0185	1	RONDELLE PLATE



AGRIMETAL
REGROUPEMENT PROPULSEUR

CREATION : 13/04/18
REVISION : 25/06/20

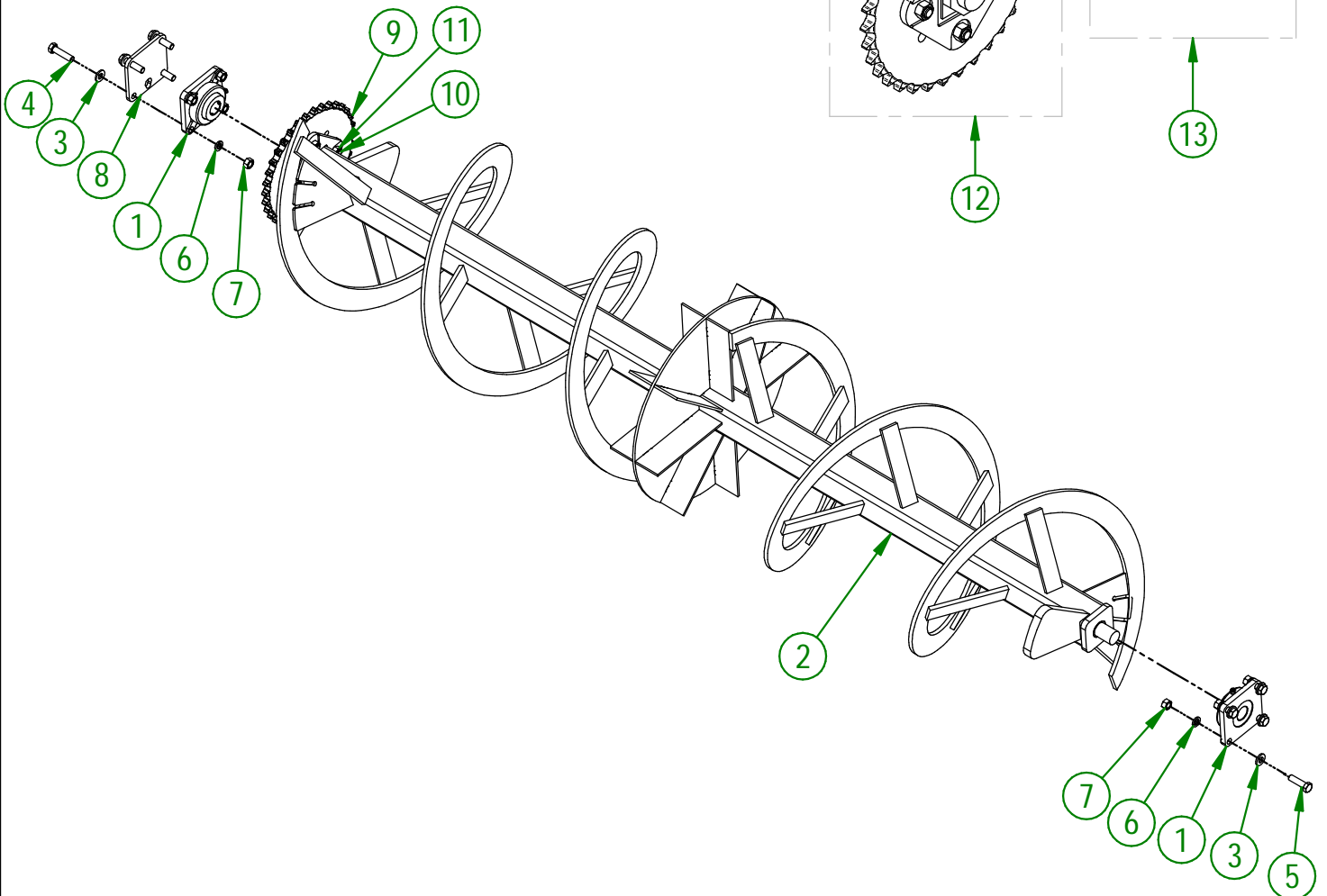
ASSEMBLY : **80-57-0426**

AUTHOR : F.HÉLIE

Page 7 de 17

#	# DE PIÈCE	QTÉ	TITRE
1	NC14-75-0160	2	PALIER APPLIQUÉ À 4 TROU FONTE DUCTILE UCF207-20 1/4" ID
2	84-50-0170	1	SPIRALE
3	NC02-25-0011	8	RONDELLE ACIER SAE ZINC 17/32 ID
4	NC01-17-0251	4	BOULON HEX. GR2 NC ZINC 1/2-13 X 2"
5	NC01-17-0250	4	BOULON HEX. GR2 NC ZINC 1/2-13 X 1 3/4"
6	NC02-32-0014	8	RONDELLE RESSORT ZINC 1/2"
7	NC02-07-0020	8	ÉCROU HEX. NC ZINC 1/2-13
8	84-04-0450	1	CÂLE DE ROULEMENT DE SPIRALE
9	NC14-55-0275	1	PIGNON ACIER 80A34 X 3 1/8"
10	NC01-29-0249	4	BOULON HEX.GR5 NF ZINC 1/2-20 X 1 1/2
11	NC01-94-0013	4	ÉCROUS HEX.BLOC.ACIE.NF Z 1/2-20
12	84-51-0118	1	ARBRE DE SPIRALE (GAUCHE)
13	84-51-0155	1	ARBRE DE SPIRALE (DROIT)

KIT DE RECONSTRUCTION

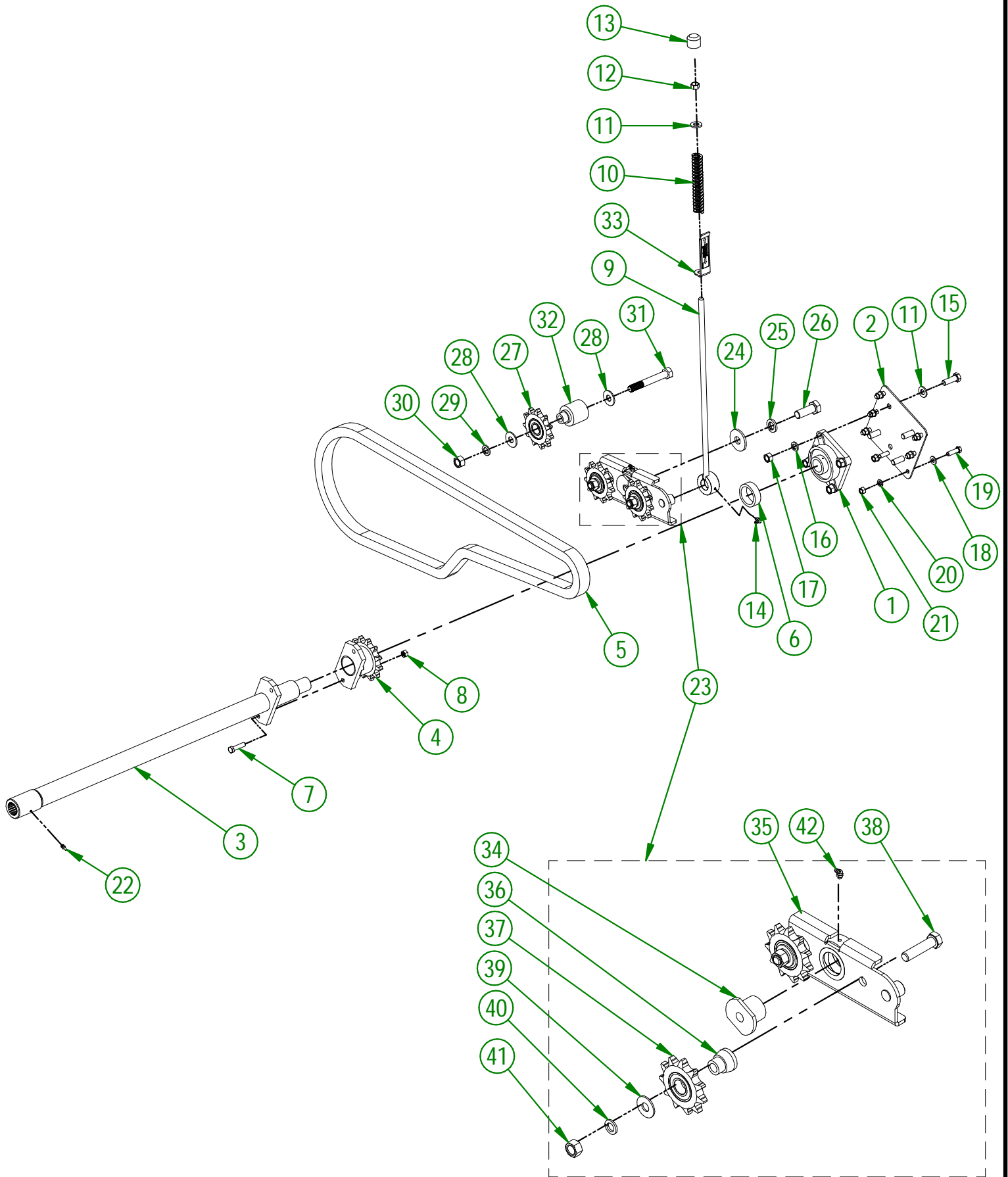


AGRIMETAL

REGROUPEMENT SPIRALE

CREATION : 06/09/17
REVISION : 02/12/25

ASSEMBLY : **84-57-0180**
AUTHOR : F.HÉLIE



AGRIMETAL	
REGROUPEMENT ENTRAÎNEMENT DE SPIRALE	
CREATION : 07/12/17	ASSEMBLY : 84-57-0130
REVISION : 24/02/22	AUTHOR : F.HÉLIE

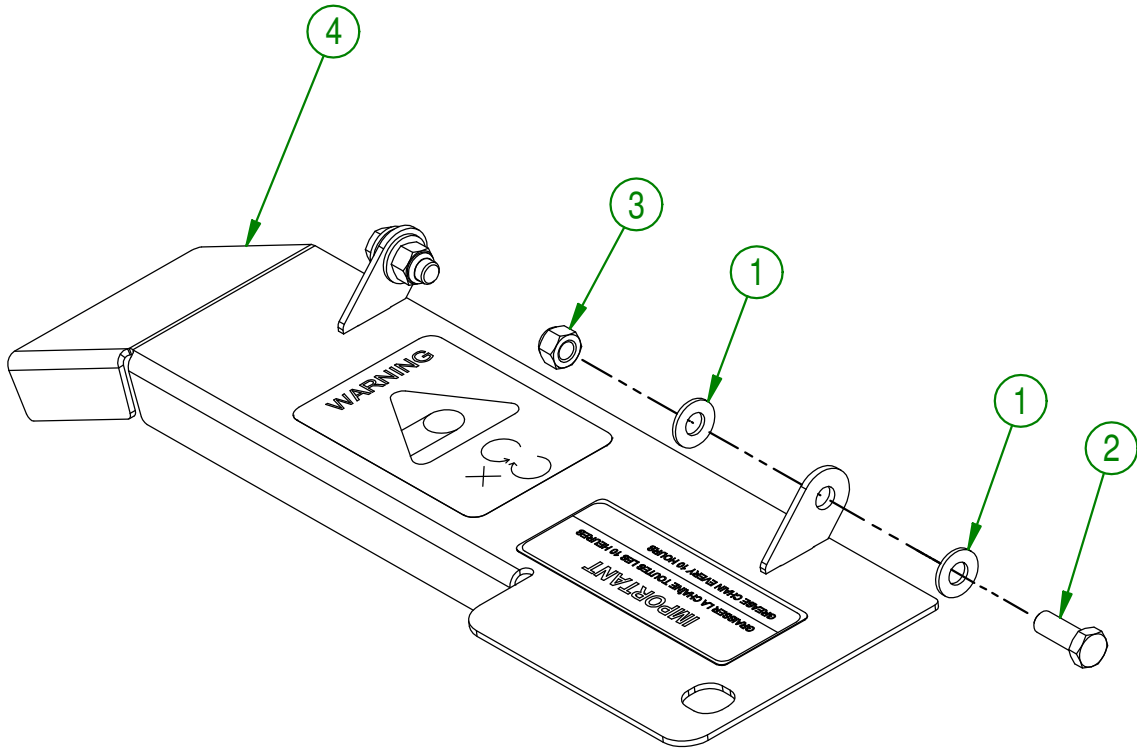
84-57-0130

#	# DE PIÈCE	QTÉ	TITRE
1	NC14-75-0024	1	PALIER APPLIQUÉ 4 TROU UCF207-20 1 1/4" DIA.
2	84-01-0905	1	SUPPORT DE ROULEMENT DE CONTRE-SHAFT
3	84-50-0165	1	ARBRE D'ENTRAÎNEMENT DE SPIRALE
4	NC14-55-0276	1	PIGNON AC. 80BI2H X 1 3/4"
5	84-37-1005	1	CHAÎNE #80
6	84-24-0005	1	BAGUE D'ARBRE D'ENTRAÎNEMENT DE SPIRAL
7	NC01-25-0116	1	BOULON HEX. GR5 NC ZINC 3/8-16 X 1 1/2"
8	NC01-93-0011	1	ÉCROUS HEX.BLOC.ACIER NC ZINC 3/8-16
9	84-50-0140	1	TIGE FILETÉ DE TENDEUR DE CHAÎNE
10	NC13-86-0054	1	RESSORT MATRICE BLEU 1/2" ID X 1" OD X 6" LG
11	NC02-25-0011	5	RONDELLE ACIER SAE ZINC 17/32 ID
12	NC01-96-0014	1	ÉCROU HEX. BLOC. NYLON NC ZINC 1/2-13
13	80-42-0110	1	BOUT DE TIGE FILETÉ DE TENDEUR DE CHAÎNE
14	NC01-69-0787	1	GRAISSEUR HYDRAULIQUE 1/4-28 X 90
15	NC01-17-0249	4	BOULON HEX. GR2 NC ZINC 1/2-13 X 1 1/2"
16	NC02-32-0014	4	RONDELLE RESSORT ZINC 1/2"
17	NC02-07-0020	4	ÉCROU HEX. NC ZINC 1/2-13
18	01-01-2485	7	RONDELLE PLATE 14 GA X 113/16" DE X 25/64" DI
19	NC01-17-0115	7	BOULON HEX. GR2 NC ZINC 3/8-16 X 1 1/4" LG
20	NC02-32-0012	7	RONDELLE RESSORT ZINC 3/8"
21	NC02-07-0018	7	ÉCROU HEX. NC ZINC 3/8-16
22	NC01-69-0785	1	GRAISSEUR HYDRAULIQUE 1/4-28 X DROIT
23	81-55-0400	1	TENDEUR DE CHAÎNE PRÉ-ASS.
24	80-04-0170	1	RONDELLE DE MOYEU DE PROPULSEUR
25	NC02-32-0017	1	RONDELLE RESSORT ZINC 3/4"
26	NC01-25-0467	1	BOULON GR5 NC ZINC 3/4-10 X 2" LG
27	81-55-0005	1	PIGNON DE TENDEUR DE CHAÎNE
28	NC02-22-0013	2	RONDELLE ACIER ORD. ZINC 5/8 ID X 1 1/2 OD
29	NC02-32-0016	1	RONDELLE RESSORT ZINC 5/8"
30	NC02-10-0022	1	ÉCROU HEX. NF ZINC 5/8-18
31	NC01-17-0406	1	BOULON HEX. GR2 NC ZINC 5/8-11 X 4 1/2"
32	81-21-0002	1	BAGUE DE TENDEUR DE CHAÎNE
33	83-57-0160	1	REGROUPEMENT D'INDICATEUR D'AJUSTEMENT

81-55-0400

#	# DE PIÈCE	QTÉ	TITRE
34	88-13-0005	1	BAGUE DE PIVOT DE TENDEUR DE CHAÎNE
35	81-50-5005	1	TENDEUR DE CHAÎNE
36	81-21-0020	2	BAGUE DE TENDEUR DE CHAÎNE
37	81-55-0005	2	PIGNON DE TENDEUR DE CHAÎNE
38	NC01-17-0398	2	BOULON HEX. GR2 NC ZINC 5/8-11 X 2 1/2" LG
39	NC02-22-0013	2	RONDELLE ACIER ORD. ZINC 5/8 ID X 1 1/2 OD
40	NC02-32-0016	2	RONDELLE RESSORT ZINC 5/8"
41	NC02-10-0022	2	ÉCROU HEX. NF ZINC 5/8-18
42	NC01-69-0786	1	GRAISSEUR HYDRAULIQUE 1/4-28 X 45

#	# DE PIÈCE	QTÉ	TITRE
1	01-01-2485	4	RONDELLE PLATE 14 GA X 113/16" DE X 25/64" DI
2	NC01-17-0114	2	BOULON HEX. GR2 NC ZINC 3/8-16 X 1"
3	NC01-96-0011	2	ÉCROU HEX. BLOC NYLON. NC Z 3/8-16
4	84-57-0155	1	GARDE DE CHAÎNE

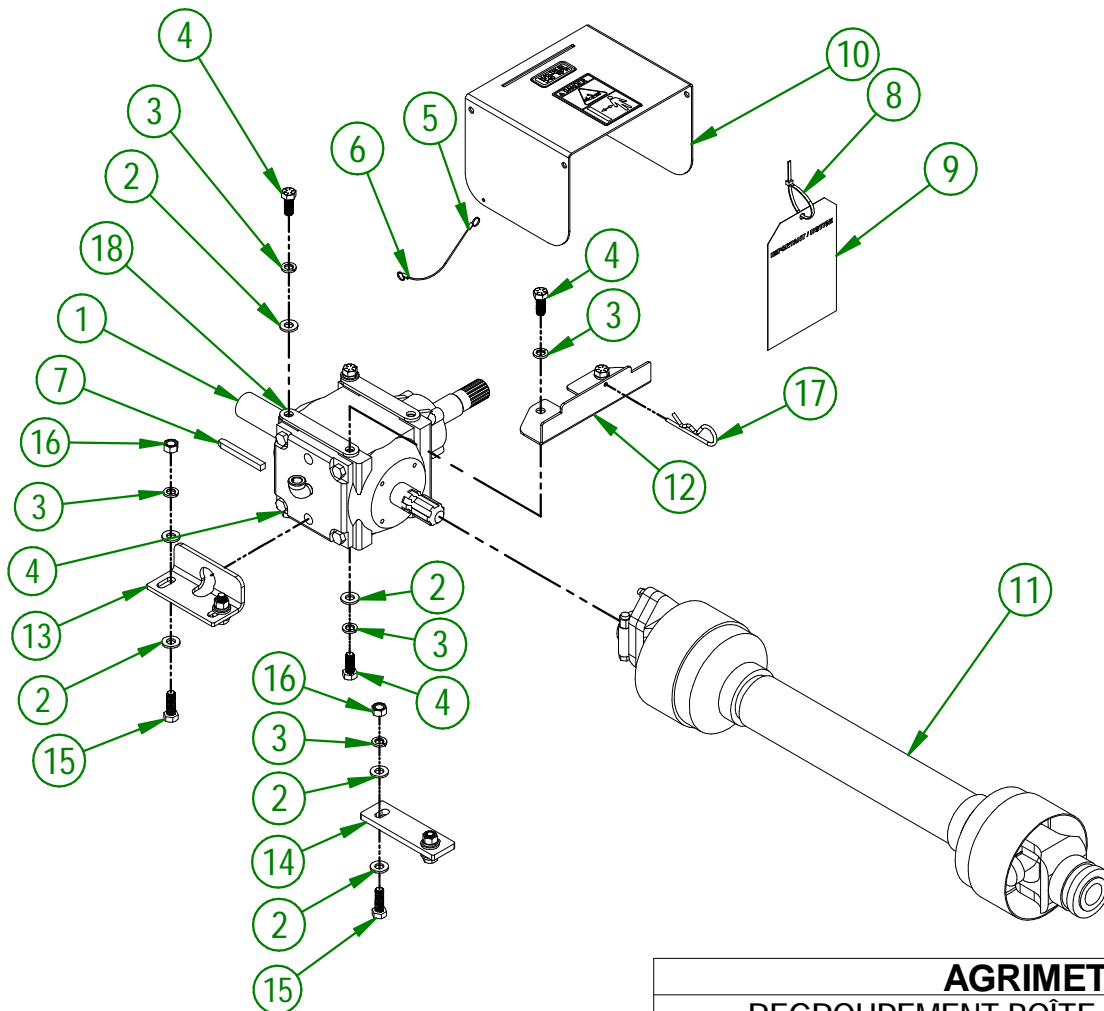
**AGRIMETAL****REGROUPEMENT DE GARDE DE CHAÎNE**

CREATION : 06/12/17
 REVISION : 18/11/19

ASSEMBLY : **84-57-0160**

AUTHOR : F.HÉLIE Page 11 de 17

#	# DE PIÈCE	QTÉ	TITRE
1	84-55-0010	1	BOÎTE D'ENGRENAGE PRÉ-ASS
2	NC02-25-0011	14	RONDELLE ACIER SAE ZINC 17/32 ID
3	NC02-32-0014	12	RONDELLE RESSORT ZINC 1/2"
4	NC01-33-0248	8	BOULON HEX.GR8 NC ZINC 1/2-13 X 1 1/4" LG.
5	80-41-0135	1	CABLE D'ACIER POUR GARDE PTO
6	NC01-64-0005	2	BAGUE OVAL EN ALUMINIUM 1/16" DIA.
7	80-41-0900	1	CLAVETTE DE PROPULSEUR
8	NC13-25-0019	1	ATTACHE DE NYLON NOIR 7 X 50 LBS
9	NC13-50-0110	1	AFFICHE IMPORTANT/NOTICE PTO
10	81-57-0040	1	REGROUPEMENT GARDE PRISE DE FORCE "INCLAUTOCOLLANT"
11	80-34-0030	1	TRANSMISSION À CARDAN T60
12	84-01-0095	1	SUPPORT DE GARDE DE PTO
13	80-04-0485	1	RENFORT DE GEARBOX
14	80-04-0480	1	RENFORT DE GEARBOX
15	NC01-33-0249	4	BOULON HEX. GR8 NC ZINC 1/2-13 X 1 1/2" LG
16	NC02-07-0020	4	ÉCROU HEX. NC ZINC 1/2-13
17	NC01-63-0027	1	AGRAFE GOUPILLE D'ATTELAGE ZC 7/32 OU 5MM X 4 1/8"
18	84-04-0660	2	CÂLE DE GEARBOX

**AGRIMETAL****REGROUPEMENT BOÎTE D'ENGRENAGE**

CREATION : 06/12/17

REVISION : 25/05/22

ASSEMBLY : **84-57-0100**

AUTHOR : F.HÉLIE

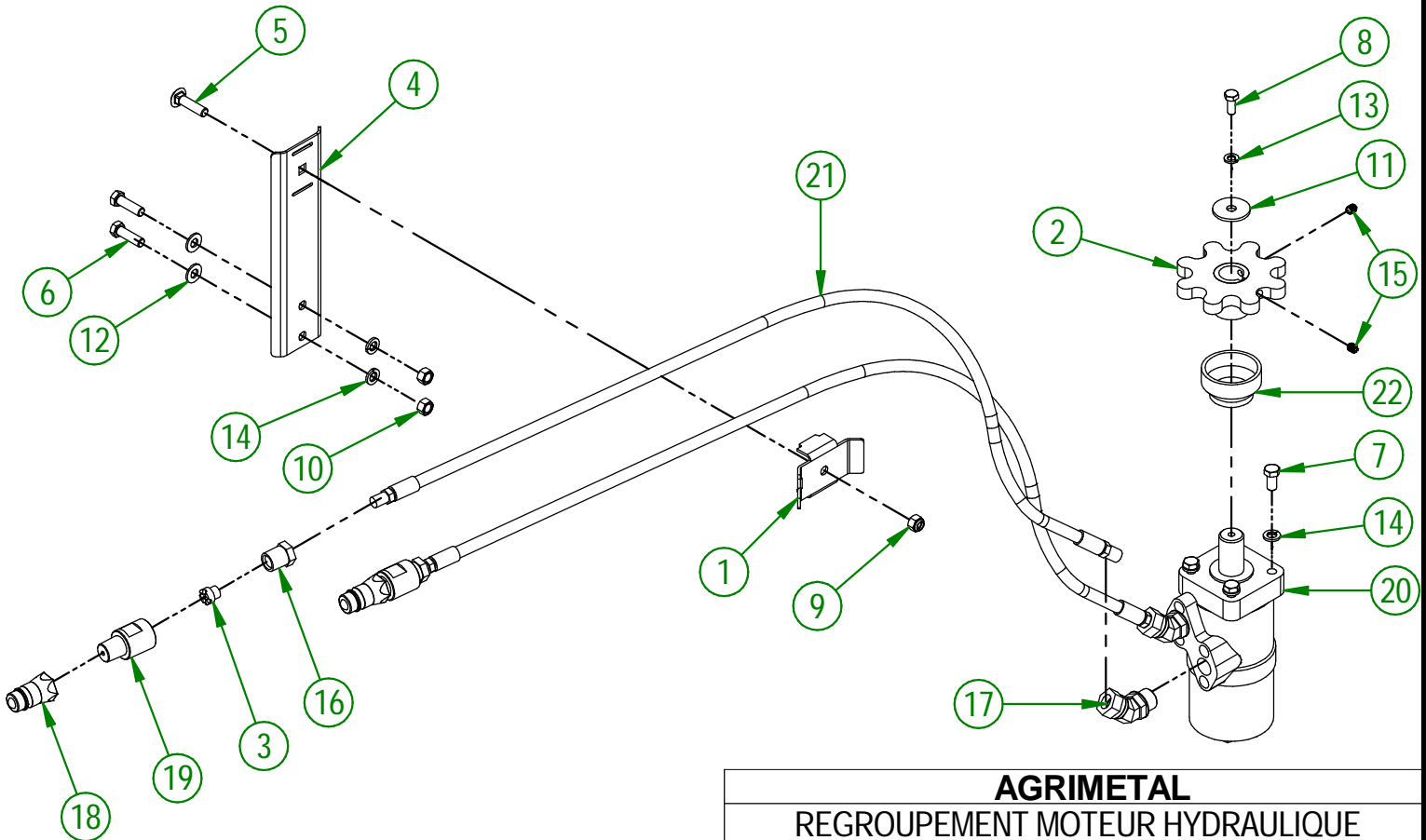
84-57-1300

#	# DE PIÈCE	QTÉ	TITRE
1	80-01-1015	2	RENFORT DE SUPPORT DE COURONNE DE CHUTE
2	80-01-1010	2	RENFORT DE SUPPORT DE COURONNE DE CHUTE
3	NC02-26-1525	18	RONDELLE ACIER INOXYDABLE .406" D.I. X .815 D.E.
4	NC01-17-0119	4	BOULON HEX. GR2 NC ZINC 3/8-16 X 2 1/4" LG
5	NC01-17-0118	14	BOULON HEX. GR2 NC ZINC 3/8-16 X 2"
6	NC01-93-0011	22	ÉCROUS HEX.BLOC.ACIER NC ZINC 3/8-16
7	NC13-45-0404	1	CYLINDRE HYDRAULIQUE 6" COURSE
8	NC01-67-0304	4	EMBOUT DE BIELLETTE MÂLE FILET 3/8-24
9	48-13-0600	2	TIGE DE ROTULE DE CAPUCHON (DOUBLE)
10	NC02-10-0018	4	ÉCROUS HEX. NF ZINC 3/8-24
11	80-20-0260	2	PIVOT DE CHAPEAU DE CHUTE (12")
12	NC02-25-0011	4	RONDELLE ACIER SAE ZINC 17/32 ID
13	NC01-69-0785	9	GRAISSEUR HYDRAULIQUE 1/4-28 X DROIT
14	NC01-07-0113	2	BOULON CARR. GR5 NC ZINC 3/8-16 X 2" LG
15	NC01-25-0116	2	BOULON HEX. GR5 NC ZINC 3/8-16 X 1 1/2"
16	NC13-45-0038	2	COUDE 90 3/8 FEMELLE NPT X 3/8 MÂLE NPT
17	NC13-45-0369	2	COUPLEUR RAPIDE MÂLE X FEMELLE NPTF 1/2-14
18	NC13-45-0153	2	RÉDUCTEUR HEX. 1/4 FEM. NPT X 1/2 MÂLE NPT
19	NC17-02-0329	2	BOYAU HYDRAULIQUE (87" LG)
20	48-50-1030	1	SUPPORT DE HOSE HYDRAULIQUE
21	NC01-96-0014	1	ÉCROU HEX. BLOC. NYLON NC ZINC 1/2-13
22	48-01-7530	1	SUPPORT DE HOSE HYDRAULIQUE
23	NC01-04-0110	1	BOULON CARR. GR2 NC ZINC 3/8-16 X 1 1/4"
24	NC01-96-0011	1	ÉCROU HEX. BLOC NYLON. NC Z 3/8-16
25	NC01-63-0052	2	ATTACHE A BASCULE (GACHE) #243-161 4.7" LG
26	NC01-96-0006	4	ÉCROU HEX. BLOC. NYLON NC ZINC 3/16"
27	NC02-40-0080	4	VIS MECA.T.ROND SERR.CARRÉ ZINC 10-24 OU 3/16" X 1/2" LG
28	84-57-1305	1	REGROUPEMENT CHUTE SECTION DU BAS MS26-i "INCL.AUTOCOLLANT"
29	80-57-0312	1	REGROUPEMENT CHUTE SECTION DU MILIEU (12") "INCL.AUTOCOLLANT"
30	80-57-0322	1	REGROUPEMENT CHUTE SECTION DU HAUT (12") "INCL.AUTOCOLLANT"
31	NC01-69-0139	4	GOUPILLE FENDUE ZINC 1/8" X 3/4"
32	84-57-1310	1	REGROUPEMENT PORTE DE CHUTE (12") "INCL.AUTOCOLLANT"
33	NC02-25-0011	2	RONDELLE ACIER SAE ZINC 17/32 ID
34	NC01-63-0026	2	AGRAFFE GOUPILLE D'ATTELAGE ZC 5/32" X 3" LG
35	84-04-0170	1	BUTÉE DE CHUTE
36	NC01-37-0118	2	BOULON HEX. GR8 NC ZINC 3/8-24 X 2"
37	NC01-94-0011	2	ÉCROUS HEX.BLOC.ACIER NF ZINC 3/8-24
38	NC13-15-0334	2	RONDELLE DE PIVOT DE CHAPEAU DE CHUTE
39	81-21-0040	2	ESPACEUR DE BUTÉE AJUSTABLE DE CHUTE
40	84-04-0175	1	BUTÉE AJUSTABLE DE CHUTE
41	84-04-0177	1	BUTÉE AJUSTABLE DE CHUTE
42	84-57-1330	1	REGROUP.GUIDE DE COURONNE DE CHUTE
43	80-57-0550	1	REGROUP.GARDE DE PIGNON "INCLUANT AUTO-COLLANT"

84-57-1330

#	# DE PIÈCE	QTÉ	TITRE
44	NC17-46-0028	4	GUIDE DE COURONNE DE CHUTE (DESSUS)
45	80-42-0320	1	GUIDE DE COURONNE DE CHUTE (DESSUS)
46	80-42-0315	1	GUIDE DE COURONNE DE CHUTE (DESSUS)
47	NC17-46-0027	4	GUIDE DE COURONNE DE CHUTE (DESSOUS)
48	80-42-0305	1	GUIDE DE COURONNE DE CHUTE (DESSOUS)
49	80-42-0310	1	GUIDE DE COURONNE DE CHUTE (DESSOUS)

#	# DE PIÈCE	QTÉ	TITRE
1	48-01-7526	1	SUPPORT DE HOSE HYDRAULIQUE
2	48-50-1025	1	COURONNE DENTÉE DE MOTEUR HYDRAULIQUE
3	80-13-0100	2	RESTRICTEUR HYDRAULIQUE
4	81-01-7600	1	SUPPORT DE HOSE HYDRAULIQUE
5	NC01-07-0111	1	BOULON CARR. GR5 NC ZINC 3/8-16 X 1 1/2"
6	NC01-17-0115	2	BOULON HEX. GR2 NC ZINC 3/8-16 X 1 1/4" LG
7	NC01-33-0113	4	BOULON HEX. GR8 NC ZINC 3/8-16 X 3/4" LG
8	NC01-45-0184	1	BOULON MÉTR. GR8.8 NC ZINC 8MM X 20MM
9	NC01-96-0011	1	ÉCROU HEX. BLOC NYLON. NC Z 3/8-16
10	NC02-07-0018	2	ÉCROU HEX. NC ZINC 3/8-16
11	NC02-26-0504	1	RONDELLE ACIER ZINC 13/32"ID X 1 1/2"OD
12	NC02-26-1525	2	RONDELLE ACIER INOXYDABLE .406" D.I. X .815 D.E.
13	NC02-32-0011	1	RONDELLE RESSORT ZINC 5/16"
14	NC02-32-0012	6	RONDELLE RESSORT ZINC 3/8"
15	NC02-44-0103	2	VIS PRESSION 6 PANS 5/16-18 X 3/8"
16	NC13-45-0153	2	RÉDUCTEUR HEX. 1/4 FEM. NPT X 1/2 MÂLE NPT
17	NC13-45-0367	2	COUDE 45°-7/8-14 MALE O RING X 3/8 FEM.TOUR.NPT PT
18	NC13-45-0369	2	COUPLEUR RAPIDE MÂLE X FEMELLE NPTF 1/2-14
19	NC13-45-0378	2	BAGUE DE RESTRICTEUR HYDRAULIQUE
20	NC14-45-0156	1	MOTEUR DE CHUTE 400
21	NC17-02-0328	2	BOYAU HYDRAULIQUE (63" LG)
22	NC17-46-0031	1	BAGUE DE MOTEUR HYDRAULIQUE

**AGRIMETAL****REGROUPEMENT MOTEUR HYDRAULIQUE**

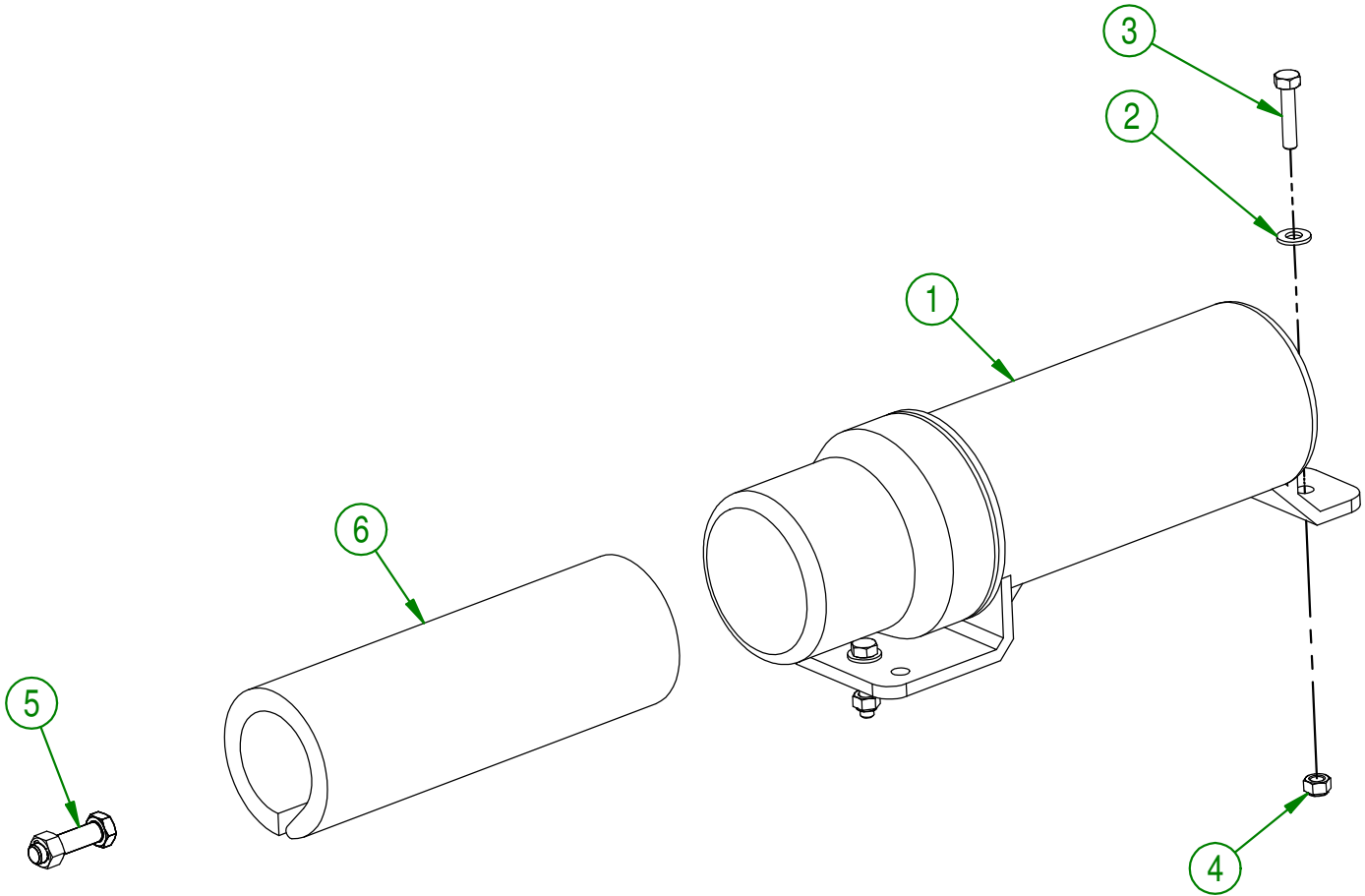
CREATION : 05/08/19

REVISION : 24/02/26

ASSEMBLY : **84-57-0410**

AUTHOR : F.HÉLIE

#	# DE PIÈCE	QTÉ	TITRE
1	NCI3-30-0237	1	TUBE ROND POUR MANUEL D'OPÉRATION
2	NC02-22-0008	2	RONDELLE ACIER ORD. ZINC 5/16"
3	NC01-17-0007	2	BOULON HEX. GR2 NC ZINC 1/4-20 X 1 1/4"
4	NC01-96-0009	2	ÉCROU HEX. BLOC NYLON NC Z 1/4-20
5	81-57-0030	1	ENSEMBLE DE 6 BOULONS DE CISAILLEMENT AVEC ÉCROUS
6	84-98-0530	1	MANUEL D'OPÉRATION FRANÇAIS (MS2692-i, MS2482-i)

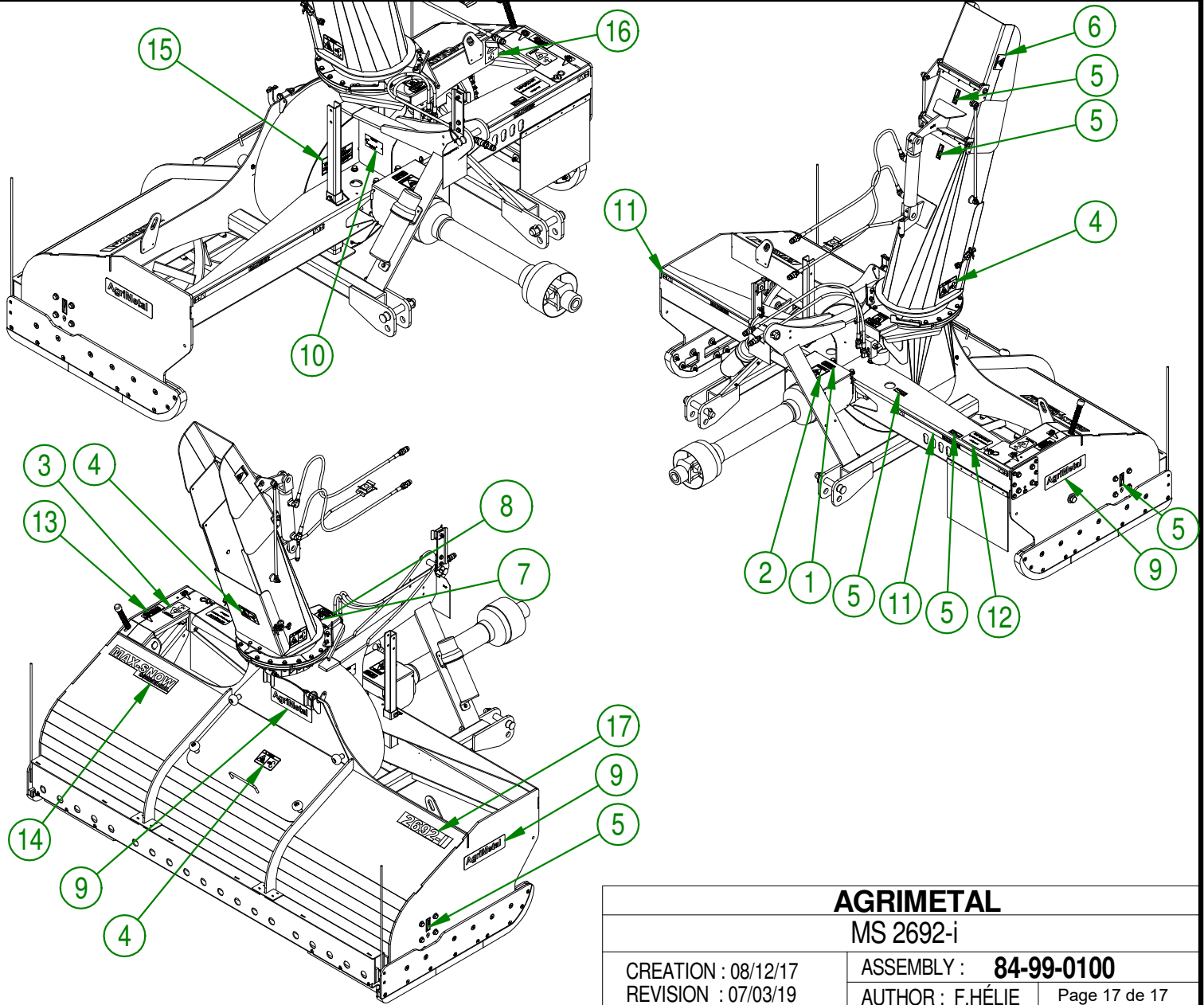
**AGRIMETAL****REGROUPEMENT TUBE ROND POUR MANUEL D'OPÉRATION**

CREATION : 03/01/18
 REVISION : 03/01/18

ASSEMBLY : **84-57-1320**

AUTHOR : F.HÉLIE | Page 16 de 17

#	# DE PIÈCE	QTÉ	TITRE
1	NCI3-33-0005	1	AUTO-COLLANT MAXIMUM 540 RPM
2	NCI3-33-0187	1	AUTO-COLLANT DANGER (PERSONNE ET PTO)
3	NCI3-33-0283	1	AUTO-COLLANT WARNING (PERSONNE ET ENTRAÎNEMENT CHÂÎNE)
4	NCI3-33-0249	4	AUTO-COLLANT DANGER (PROPULSEUR AVEC MAIN)
5	NCI3-33-0024	6	AUTO-COLLANT FUSIL A GRAISSER
6	NCI3-33-0192	2	AUTO-COLLANT PICTOGRAMME (IRISQUE DE PROJECTION)
7	NCI3-33-0326	1	AUTO-COLLANT DANGER (MAIN)
8	NCI3-33-0327	1	AUTO-COLLANT AJUSTEMENT DE FIN DE COURSE DE ROTATION
9	NCI3-33-0035	3	AUTO-COLLANT AGRIMETAL
10	NCI3-50-0086	1	PLAQUE DE NO. DE SÉRIE
11	NCI3-33-0274	2	AUTO-COLLANT DANGER AVEC PICTOGRAMME
12	NCI3-33-0281	1	AUTO-COLLANT BOULON CISAILLEMENT
13	NCI3-33-0248	1	AUTO-COLLANT IMPORTANT 4 1/4 INCHES 110 MM
14	NCI3-33-0241	1	AUTO-COLLANT MAX-SNOW COMMERCIAL
15	NCI3-33-0317	1	AUTO-COLLANT LUBRIFIER PÉRIODIQUEMENT L'ARBRE TÉLESCOPIQUE
16	NCI3-33-0189	1	AUTO-COLLANT DANGER (PERSONNE ET ENTRAÎNEMENT CHÂÎNE)
17	NCI3-33-0316	1	AUTO-COLLANT 2692-i



AGRIMETAL

MS 2692-i

CREATION : 08/12/17
REVISION : 07/03/19

ASSEMBLY : **84-99-0100**

AUTHOR : F.HÉLIE Page 17 de 17