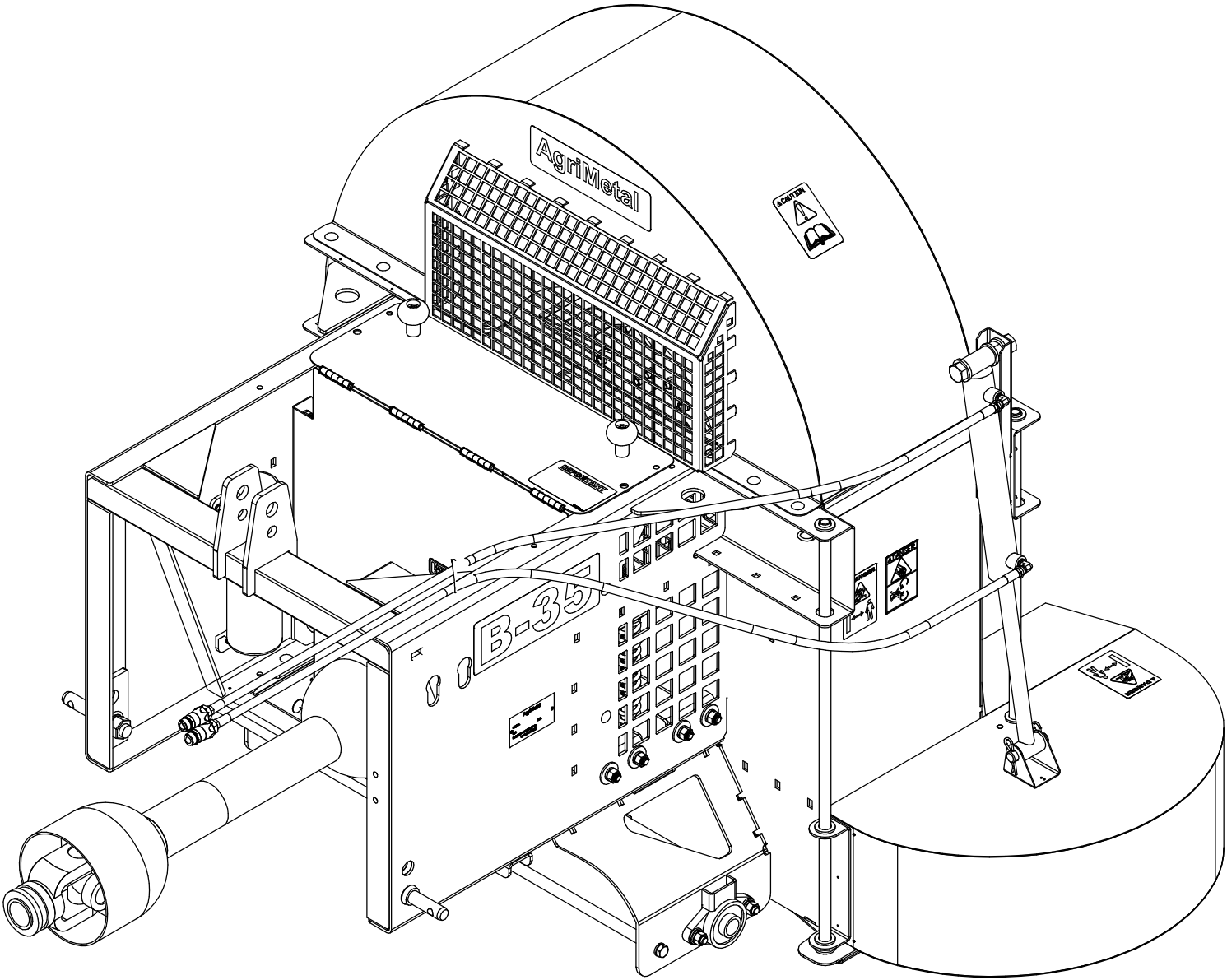


AgriMetal

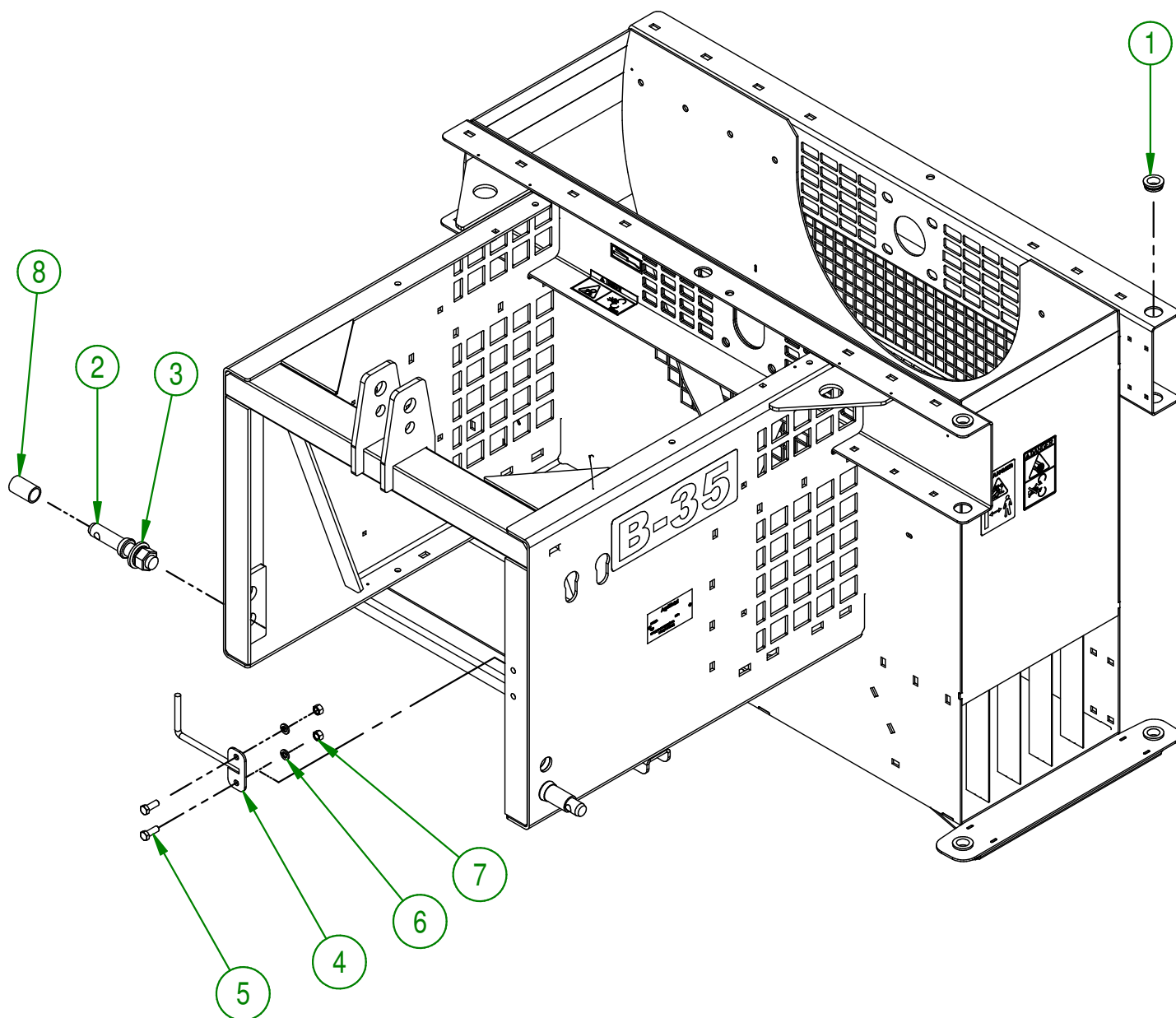
CATALOGUE DE PIÈCES



B-35R

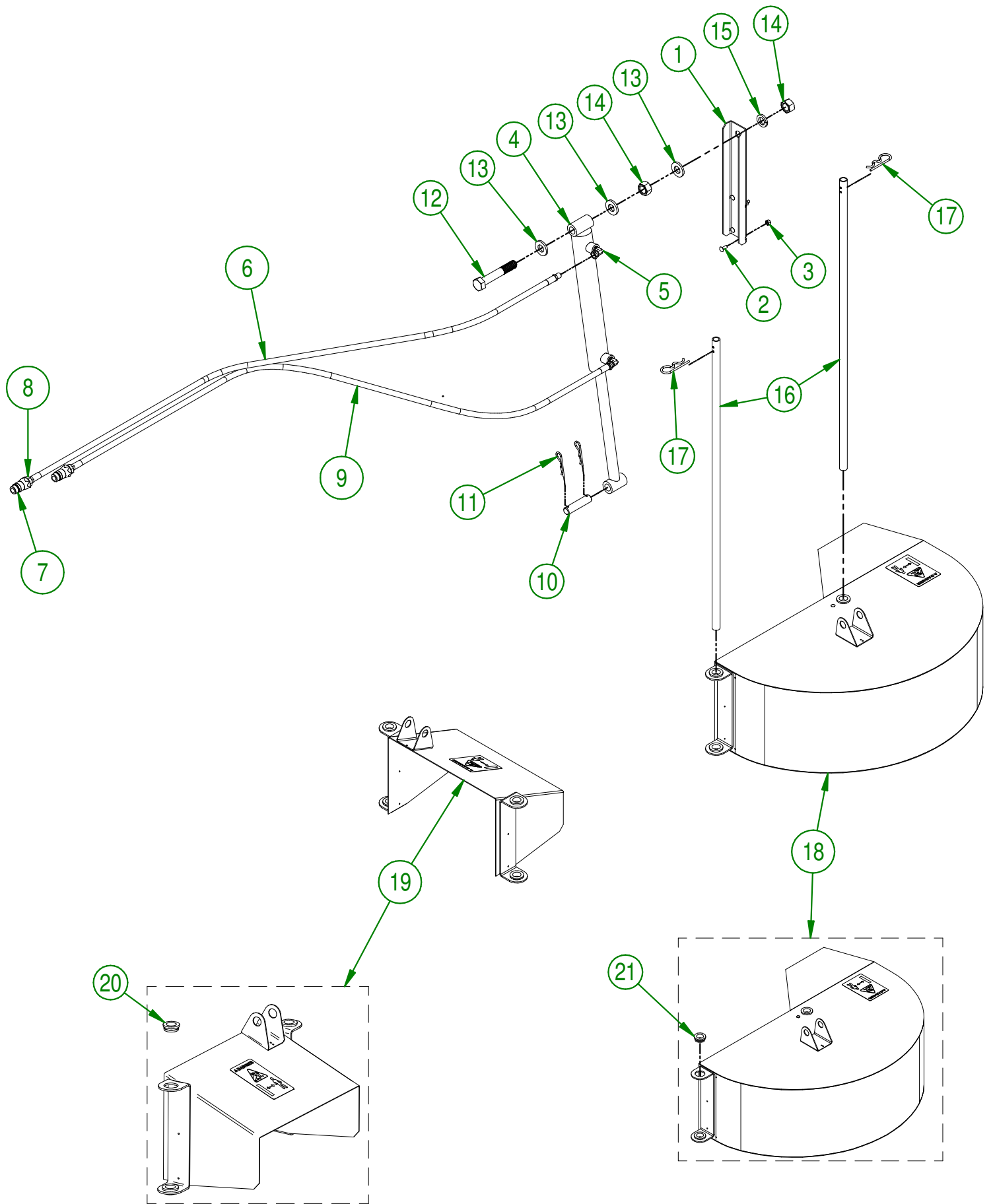
32-57-7000

#	# DE PIÈCE	QTÉ	TITRE
1	NC17-46-0023	4	BAGUE DE GLISSIÈRE (0.810" ID X 1.310" OD X 0.460" LG)
2	NC01-78-0002	2	PIN D'ATTACHE 3 POINTS 7/8-14 X 5 1/4"
3	09-04-0050	2	PNO 3/16" X 1 49/64" DIA. X Ø 7/8" RONDELLE PLATE
4	32-50-7050	1	SUPPORT DE PRISE DE FORCE
5	NC01-17-0114	2	BOULON HEX. GR2 NC ZINC 3/8-16 X 1"
6	NC02-32-0012	2	RONDELLE RESSORT ZINC 3/8"
7	NC02-07-0018	2	ÉCROU HEX. NC ZINC 3/8-16
8	80-13-0105	2	BAGUE DE CONVERSION DE TIGE D'ATTACHE (CAT.2)

**AGRIMETAL**

REGROUPEMENT DE CHASSIS B-35

CREATION : 05/05/20
REVISION : 06/04/21ASSEMBLY : **32-57-7000**
AUTHOR : J. Houle



AGRIMETAL	
(OPTION.) REGR. CHUTE HYDRAULIQUE & DEFLECTEUR	
CREATION : 2017-04-04	ASSEMBLY : 32-57-1090
REVISION : 2020-10-26	AUTHOR :

32-57-1090

#	# DE PIÈCE	QTÉ	TITRE
1	32-01-7550	1	SUPPORT DE CYLINDRE
2	NC01-04-0002	4	BOULON CARR. GR2 NC ZINC 1/4-20 X 5/8" LG
3	NC01-96-0009	4	ÉCROU HEX. BLOC NYLON NC Z 1/4-20
4	NC13-45-0148	1	CYLINDRE HYD. 2" DE X 1" TI X 18" LO X 10" COURSE
5	NC13-45-0026	2	COUDE 90°- 7/16-20 MÂLE SAE 4 O-RINGS X 1/4 FEM.
6	NC17-02-0319	1	BOYAU HYD. 1/4" X 84 " CUT 1/4 NPT MALE RIG. X 1/4 NPT MALE RIG.
7	NC13-45-0014	2	COUPLEUR RAPIDE MÂLE X FEMELLE NPTF 1/2-14
8	NC13-45-0153	2	RÉDUCTEUR HEX. 1/4 FEM. NPT X 1/2 MÂLE NPT
9	NC17-02-0319	1	BOYAU HYD. 1/4" X 84 " CUT 1/4 NPT MALE RIG. X 1/4 NPT MALE RIG.
10	32-21-0015	1	BARRURE DE CHUTE
11	NC01-63-0015	2	AGRAFE GOUPILLE D'ATTELAGE Z 1/8" X 2 5/8" LG
12	NC01-17-0478	1	BOULON HEX. GR2 NC ZINC 3/4-10 X 4 1/2
13	22-04-6805	3	RONDELLE PLATE DE PENTURE DE BASE
14	NC02-07-0023	2	ÉCROU HEX. NC ZINC 3/4-10
15	NC02-32-0017	1	RONDELLE RESSORT ZINC 3/4"
16	32-11-2500	2	GUIDE DE DÉFLECTEUR
17	NC01-63-0026	2	AGRAFFE GOUPILLE D'ATTELAGE ZC 5/32" X 3" LG
18	32-55-1075	1	GRAND DEFLECTEUR PRE-ASS
19	32-55-1080	1	PETIT DEFLECTEUR PRE-ASS

32-55-1080

#	# DE PIÈCE	QTÉ	TITRE
20	NC17-46-0023	4	BAGUE DE GLISSIÈRE (0.810" ID X 1.310" OD X 0.460" LG)

32-55-1075

#	# DE PIÈCE	QTÉ	TITRE
21	NC17-46-0023	4	BAGUE DE GLISSIÈRE (0.810" ID X 1.310" OD X 0.460" LG)

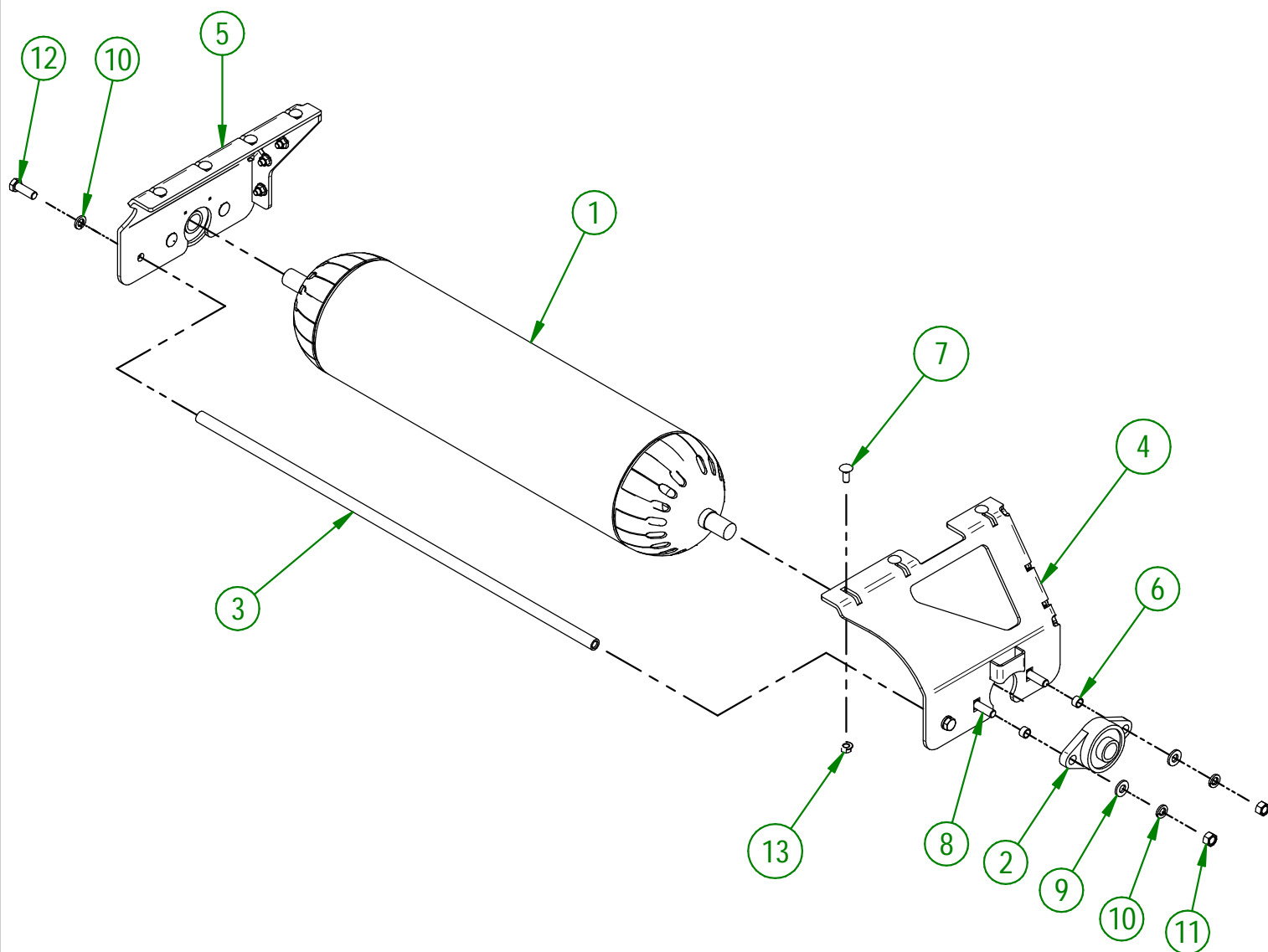
AGRIMETAL

(OPTION.) REGR. CHUTE HYDRAULIQUE & DEFLECTEUR

CREATION : 2017-04-04	ASSEMBLY : 32-57-1090
REVISION : 2020-10-26	AUTHOR :

32-57-4300

#	# DE PIÈCE	QTÉ	TITRE
1	32-50-3050	1	ROULEAU AVANT
2	32-38-0015	2	UCFL 206-18 X 1 1/8" ZEUTRE 1/4-28"
3	32-12-0230	1	TIGE DE RENFORT SUPPORT ROULEAU
4	32-50-4300	1	SUPPORT DE ROULEAU DROIT PRÉ-SOUDAGE
5	32-50-4305	1	SUPPORT DE ROULEAU GAUCHE SOUDAGE
6	NC13-80-0061	4	COUSSINET DE POUDRE D'ACIER 1/2" X 5/8" X 3/8"
7	NC01-04-0109	13	BOULON CARR. GR2 NC ZINC 3/8-16 X 1"
8	NC01-04-0235	4	BOULON CARR. GR2 NC ZINC 1/2-13 X 1 1/2"
9	NC02-25-0011	4	RONDELLE ACIER SAE ZINC 17/32 ID
10	NC02-32-0014	6	RONDELLE RESSORT ZINC 1/2"
11	NC02-07-0020	4	ÉCROU HEX. NC ZINC 1/2-13
12	NC01-17-0249	2	BOULON HEX. GR2 NC ZINC 1/2-13 X 1 1/2"
13	NC02-14-0019	13	ÉCROU HEX. FLANGETTE SPÉCIAL NC 3/8-16 GRADE B

**AGRIMETAL**

REGROUP. OPTION ROULEAU

CREATION : 05/05/20
 REVISION : 23/12/25

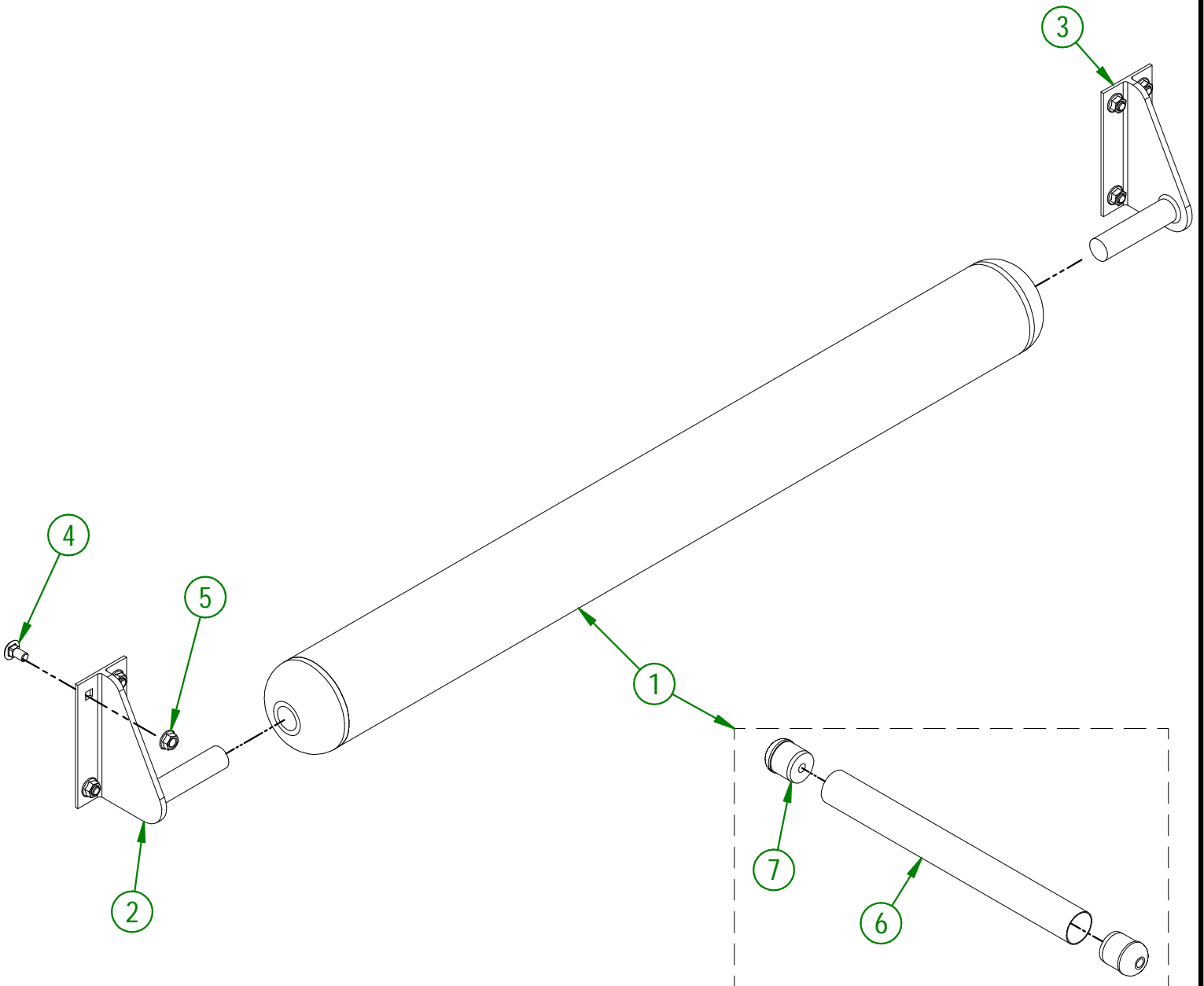
ASSEMBLY : **32-57-4300**
 AUTHOR : J. Houle

32-57-1030

#	# DE PIÈCE	QTÉ	TITRE
1	32-55-1070	1	ROULEAU ARRIERE PRE-ASS
2	NC17-05-0034	1	SUPP.ROULEAU PROT. À GAZON (ARR.GAUCHE)
3	NC17-05-0033	1	SUPP.ROULEAU PROT. À GAZON (ARR.DROITE)
4	NC01-04-0107	8	BOULON CARR. GR2 NC ZINC 3/8-16 X 3/4" LG
5	NC02-14-0019	8	ÉCROU HEX. FLANGETTE SPÉCIAL NC 3/8-16 GRADE B

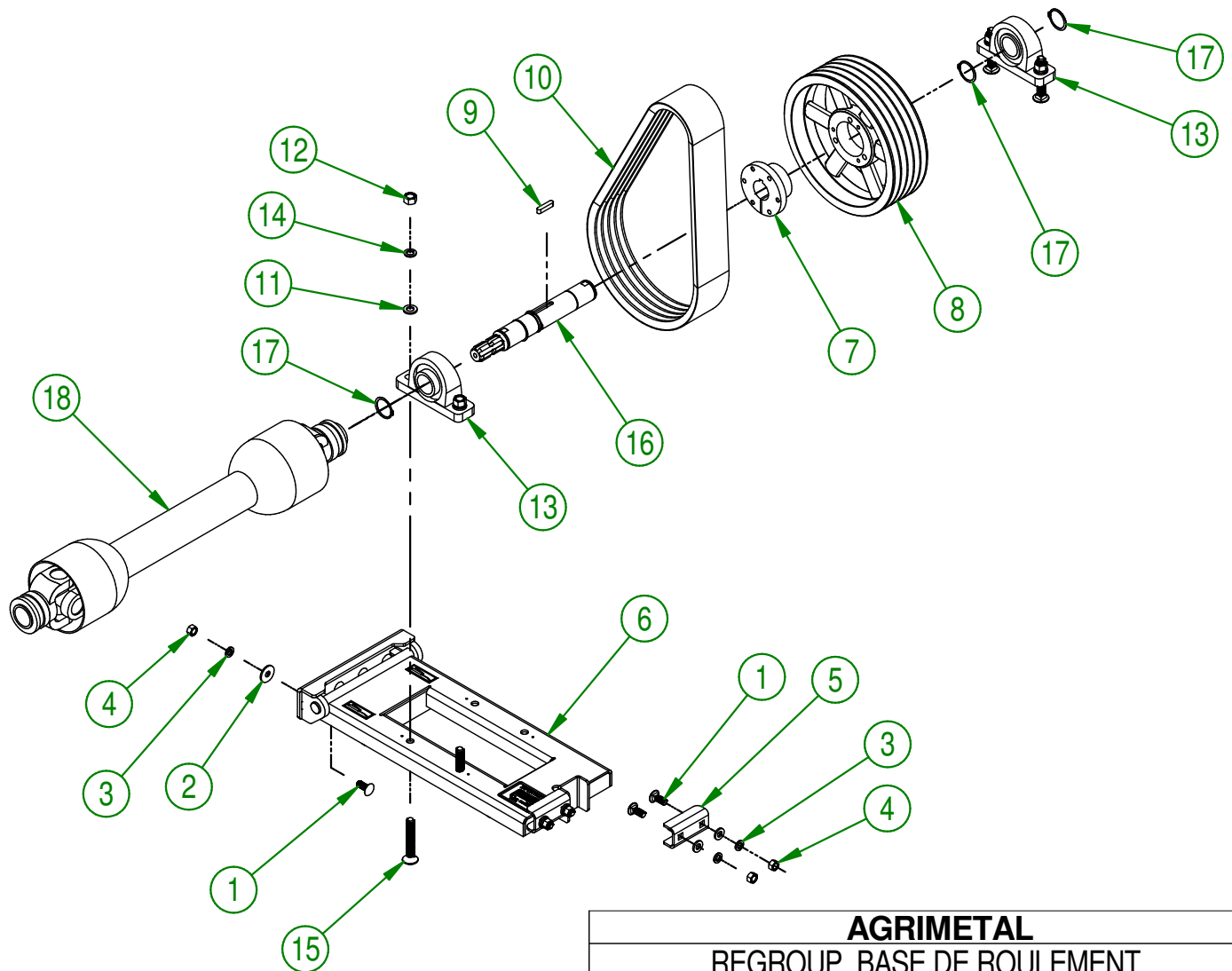
32-55-1070

#	# DE PIÈCE	QTÉ	TITRE
6	32-11-3510	1	TUBE DE ROULEAU (ARRIÈRE)
7	32-42-0105	2	BOUT DE ROULEAU (ARRIÈRE)



AGRIMETAL	
REGR. ROULEAU ARRIERE PRE-ASS.	
CREATION : 2017-04-03	ASSEMBLY : 32-57-1030
REVISION : 2025-04-25	AUTHOR :

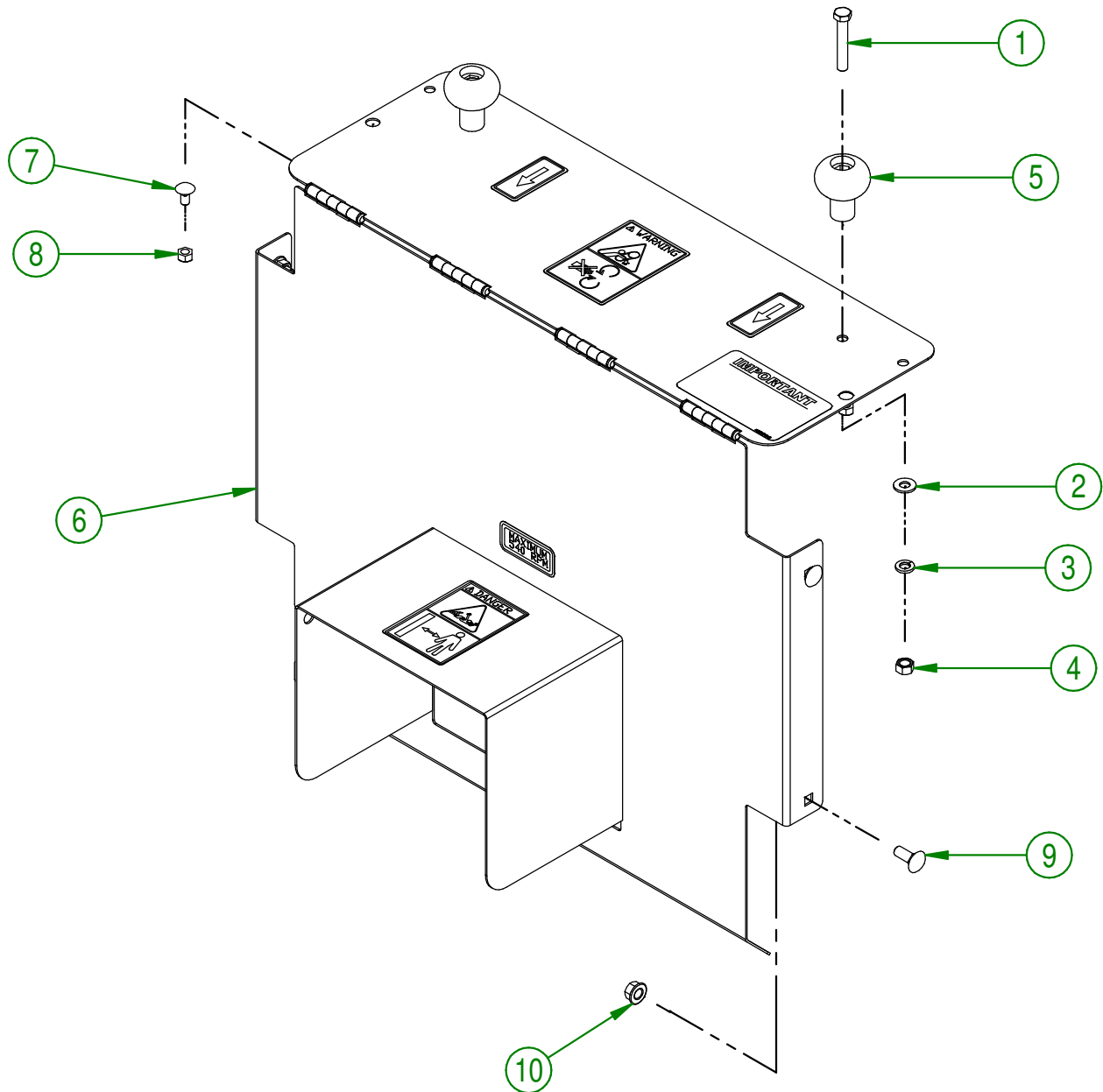
#	# DE PIÈCE	QTÉ	TITRE
1	NC01-04-0234	8	BOULON CARR. 1/2-13 X 1 1/4
2	01-01-1660	4	ESPACEUR DE BOITE DE REDUCTEUR
3	NC02-32-0014	8	RONDELLE RESSORT ZINC 1/2"
4	NC02-07-0020	8	ÉCROU HEX. NC ZINC 1/2-13
5	32-04-0080	2	BUTÉ DE BASE DE ROULEMENT À BILLE
6	32-57-1048	1	REGR.BASE DE ROUL.À BILLES"INCL.AUTO-COLLANT
7	NC14-62-0013	1	COEUR DE POULIE FONTE SF 1 3/4"
8	NC14-62-0196	1	POULIE QD 5V1/2-5/8 X 12.75 DE X SF 5B124
9	NC01-65-0100	1	CLE A BOUT ARRONDIES 3/8 X 3/8 X 1 3/4"
10	NC14-25-5367	1	COURROIE EN V HI-POWER 21/32 QUINTUPLE B-54
11	32-01-1395	4	RONDELLE POUR BEARING Ø3/4"
12	NC02-07-0022	4	ÉCROU HEX. 5/8-11
13	32-38-0005	2	ROULEMENT A BILLE UCP 209-28 Ø 1 3/4"
14	NC02-32-0016	4	RONDELLE RESSORT ZINC 5/8"
15*	NC01-04-0276	4	BOULON CARR. GR2 NC ZINC 5/8" - 11 X 4"
16	32-20-0062	1	ARBRE DE PRISE DE FORCE
17	NC01-64-0026	5	BAGUE DE RETENU EXTÉRIEUR POUR TIGE 1 3/4" DIA.
18	32-34-0040	1	TRANSMISSION A CARDAN T40 X 36.69" LONG
19*	01-01-0925	4	RONDELLE PLATE



AGRIMETAL	
REGROUP. BASE DE ROULEMENT	
CREATION : 05/05/20	ASSEMBLY : 32-57-1046
REVISION : 06/04/21	AUTHOR : J. Houle

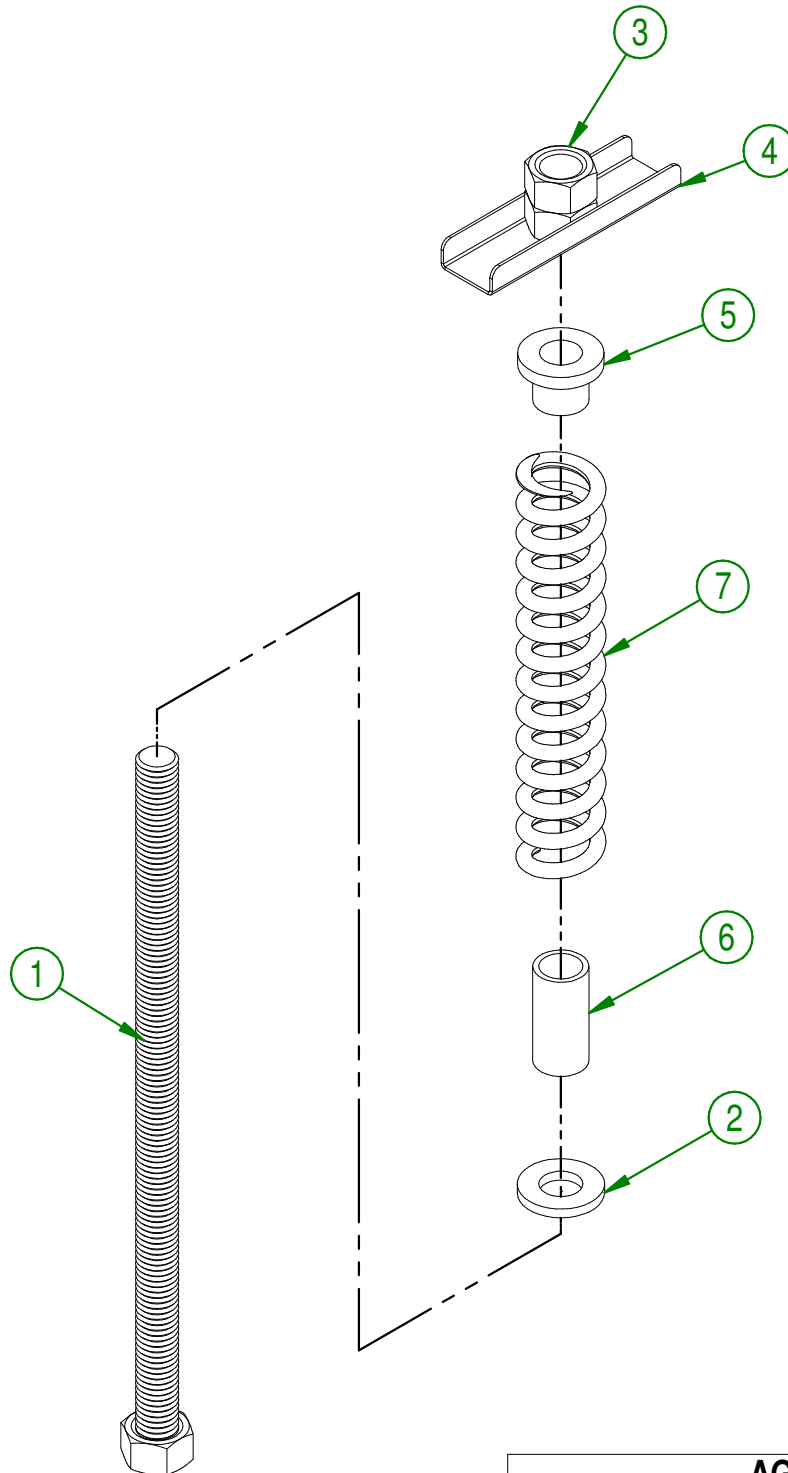
32-57-1086

#	# DE PIÈCE	QTÉ	TITRE
1	NC01-17-0119	2	BOULON HEX. GR2 NC ZINC 3/8-16 X 2 1/4" LG
2	01-01-2485	2	RONDELLE PLATE 14 GA X 113/16" DE X 25/64" DI
3	NC02-32-0012	2	RONDELLE RESSORT ZINC 3/8"
4	NC02-07-0018	2	ÉCROU HEX. NC ZINC 3/8-16
5	NC17-46-0018	2	BOULE DE VOLANT
6	32-57-1051	1	REGROUP.GARDE DE PRISE DE FORCE INCL AUTO-COLLANT
7	NC01-04-0055	2	BOULON CARR. GR2 NC ZINC 5/16-18 X 5/8" LG
8	NC01-96-0010	2	ÉCROU HEX. BLOC. NYLON NC ZINC 5/16-18
9	NC01-04-0109	4	BOULON CARR. GR2 NC ZINC 3/8-16 X 1"
10	NC02-14-0019	4	ÉCROU HEX. FLANGETTE SPÉCIAL NC 3/8-16 GRADE B



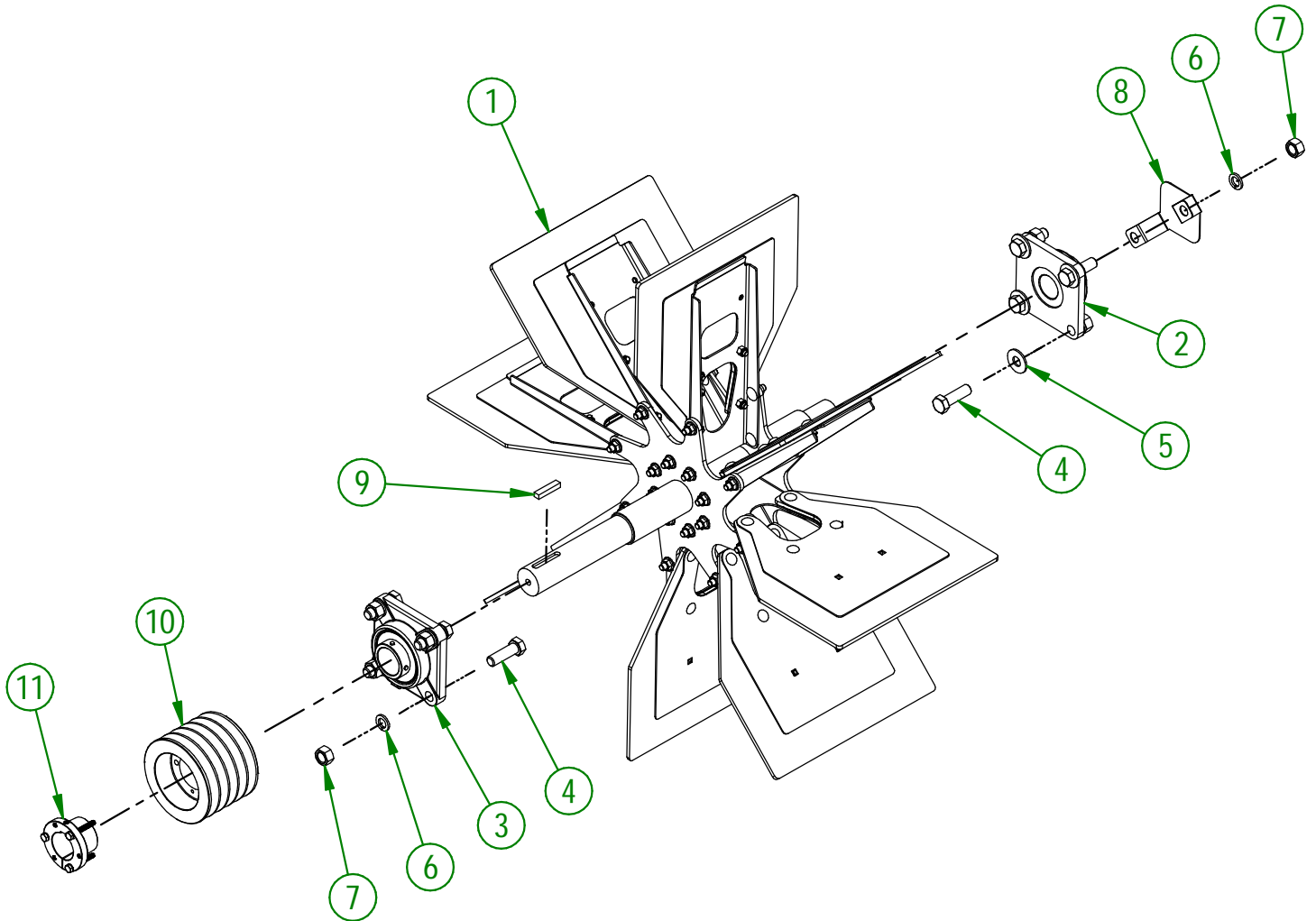
AGRIMETAL	
REGR. GARDE PRISE DE FORCE PRÉ-ASS.	
CREATION : 05/05/20	ASSEMBLY : 32-57-1086
REVISION : 05/05/20	AUTHOR : J. Houle

#	# DE PIÈCE	QTÉ	TITRE
1	32-50-1020	1	TENDEUR DE COURROIE
2	22-04-6805	1	RONDELLE PLATE DE PENTURE DE BASE
3	NC02-07-0023	2	ÉCROU HEX. NC ZINC 3/4-10
4	32-01-3070	1	POIGNÉ DE SERRAGE
5	32-42-0125	1	CHAPEAU DE RESSORT
6	32-42-0100	1	GUIDE DE RESSORT
7	12-44-0015	1	RESSORT COMP. ROUGE 1 1/2" OD 1" ID X 8 1/2"



AGRIMETAL	
REGROUP. TENDEUR DE COURROIE	
CREATION : 2017-04-03	ASSEMBLY : 32-57-1035
REVISION : 2020-05-05	AUTHOR :

#	# DE PIÈCE	QTÉ	TITRE
1	32-57-7005	1	PROPULSEUR
2	NC14-75-0025	1	PALIÉ APPLIQUÉ À 4 TROUS UCF 208-24 X 1 1/2" TROU
3	NC14-75-0178	1	PALIÉ APPLIQUÉ À 4 TROUS HCFU 209-28G X 1 3/4"
4	NC01-17-0396	8	BOULON HEX. GR2 NC ZINC 5/8-11 X 2"
5	NC02-22-0013	4	RONDELLE ACIER ORD. ZINC 5/8 ID X 1 1/2 OD
6	NC02-32-0016	8	RONDELLE RESSORT ZINC 5/8"
7	NC02-07-0022	8	ÉCROU HEX. 5/8-11
8	32-03-3610	1	PROTECTEUR DE ROULEMENT À BILLES
9	NC01-65-0307	1	CLÉ
10	NC14-62-0195	1	POULIE QD 5VI/2-5/8 X 5.35 DE X SD 5B50
11	NC14-62-0008	1	COEUR DE POULIE FONTE SD 1 3/4"



UTILISER CES PIÈCES SEULEMENT SI VOTRE
NUMÉRO DE SÉRIE EST CONCERNÉ:

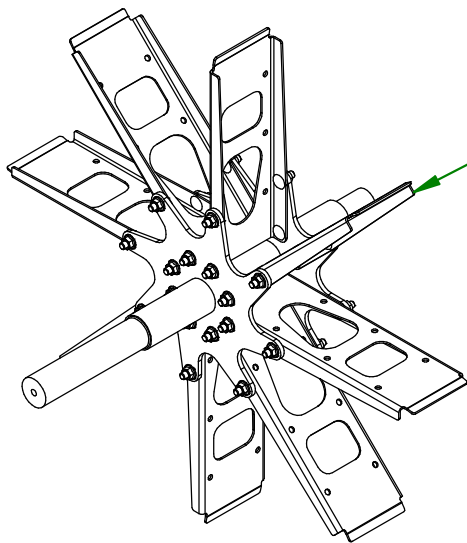
#44706 ET MOINS

AGRIMETAL

REGROUP. ARBRE DE PROPULSEUR

CREATION : 05/05/20
REVISION : 30/10/24

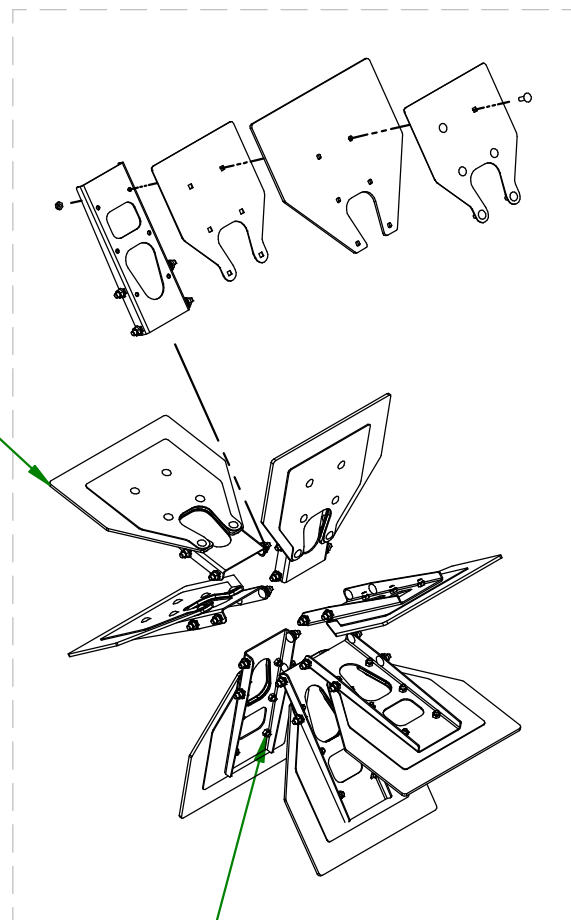
ASSEMBLY : **32-57-1022**
AUTHOR : J. Houle



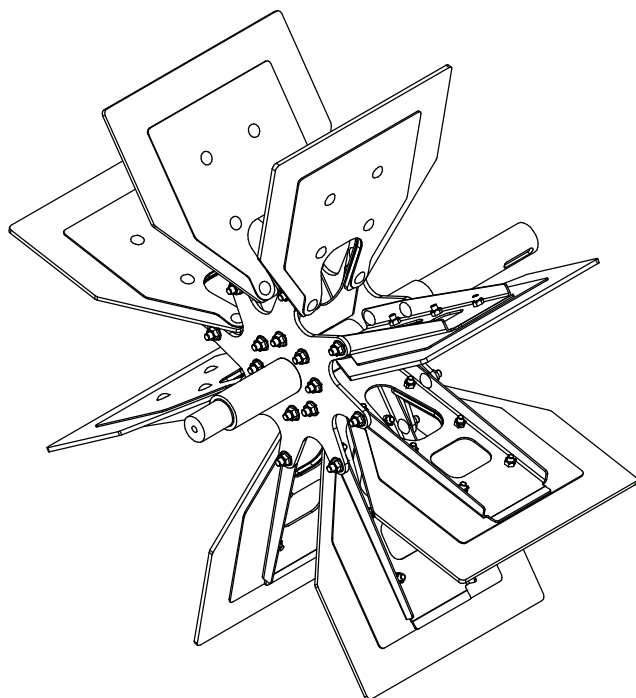
32-50-1070
CHASSIS DE PROPULSEUR

REGROUPEMENT DE RENFORT ET DE PALETTE DE PROPULSEUR

32-57-7010



SERRER À
120 LBS POUCE



32-57-7005
PROPULSEUR

UTILISER CES PIÈCES SEULEMENT SI VOTRE
NUMÉRO DE SÉRIE EST CONCERNÉ:

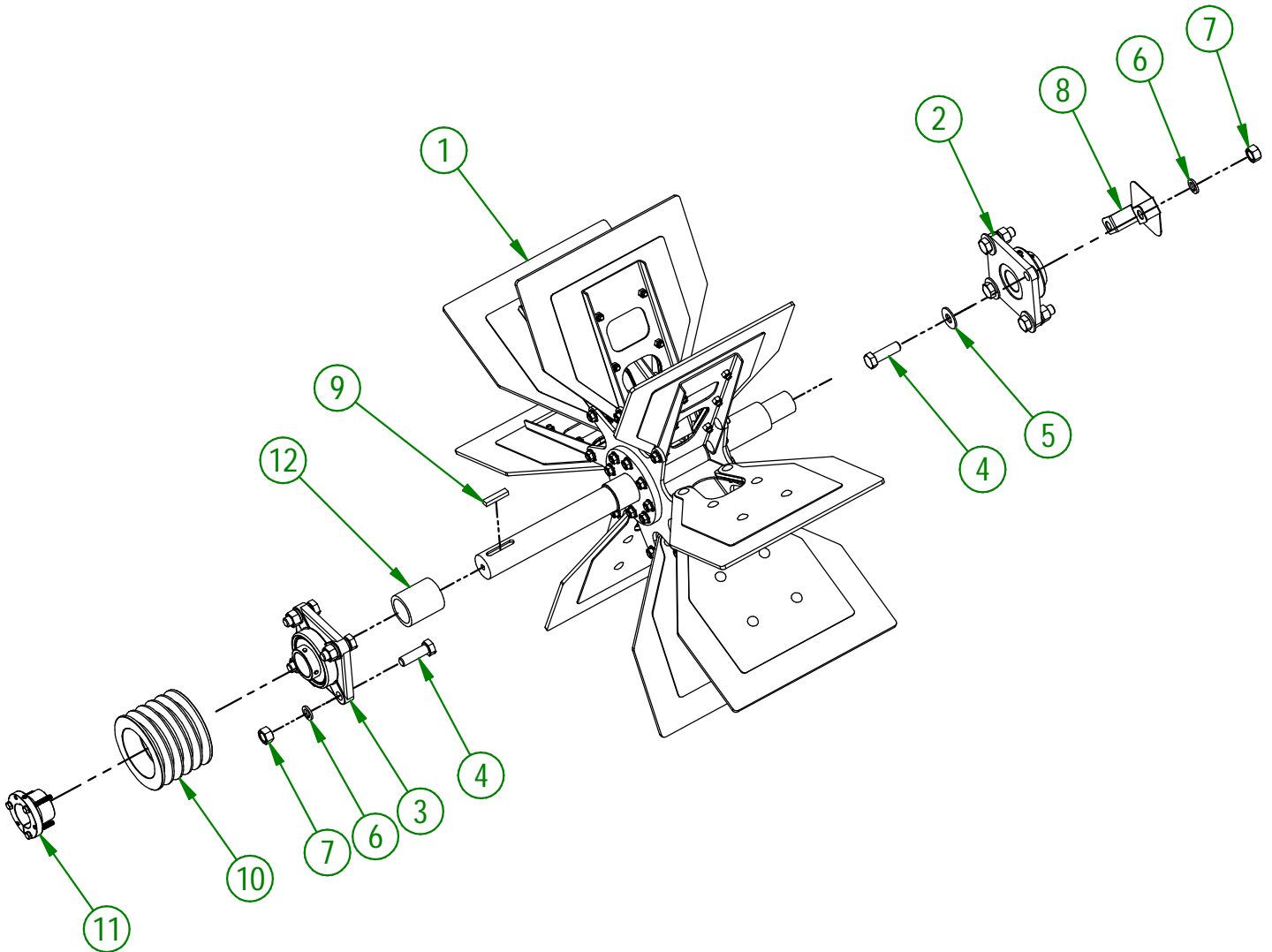
#44706 ET MOINS

AGRIMETAL
PROPULSEUR

CREATION : 28/10/21
REVISION : 02/10/23

ASSEMBLY : **32-57-7005**
AUTHOR : J. Houle

#	# DE PIÈCE	QTÉ	TITRE
1	32-57-7006	1	PROPULSEUR
2	NC14-75-0025	1	PALIÉ APPLIQUÉ À 4 TROUS UCF 208-24 X 1 1/2" TROU
3	NC14-75-0178	1	PALIÉ APPLIQUÉ À 4 TROUS HCFU 209-28G X 1 3/4"
4	NC01-17-0396	8	BOULON HEX. GR2 NC ZINC 5/8-11 X 2"
5	NC02-22-0013	4	RONDELLE ACIER ORD. ZINC 5/8 ID X 1 1/2 OD
6	NC02-32-0016	8	RONDELLE RESSORT ZINC 5/8"
7	NC02-07-0022	8	ÉCROU HEX. 5/8-11
8	32-03-3610	1	PROTECTEUR DE ROULEMENT À BILLES
9	NC01-65-0307	1	CLÉ
10	NC14-62-0195	1	POULIE QD 5VI/2-5/8 X 5.35 DE X SD 5B50
11	NC14-62-0008	1	COEUR DE POULIE FONTE SD 1 3/4"
12	32-09-0050	1	BAGUE DE PROPULSEUR



UTILISER CES PIÈCES SEULEMENT SI VOTRE
NUMÉRO DE SÉRIE EST CONCERNÉ:

ENTRE #44707 ET 47112

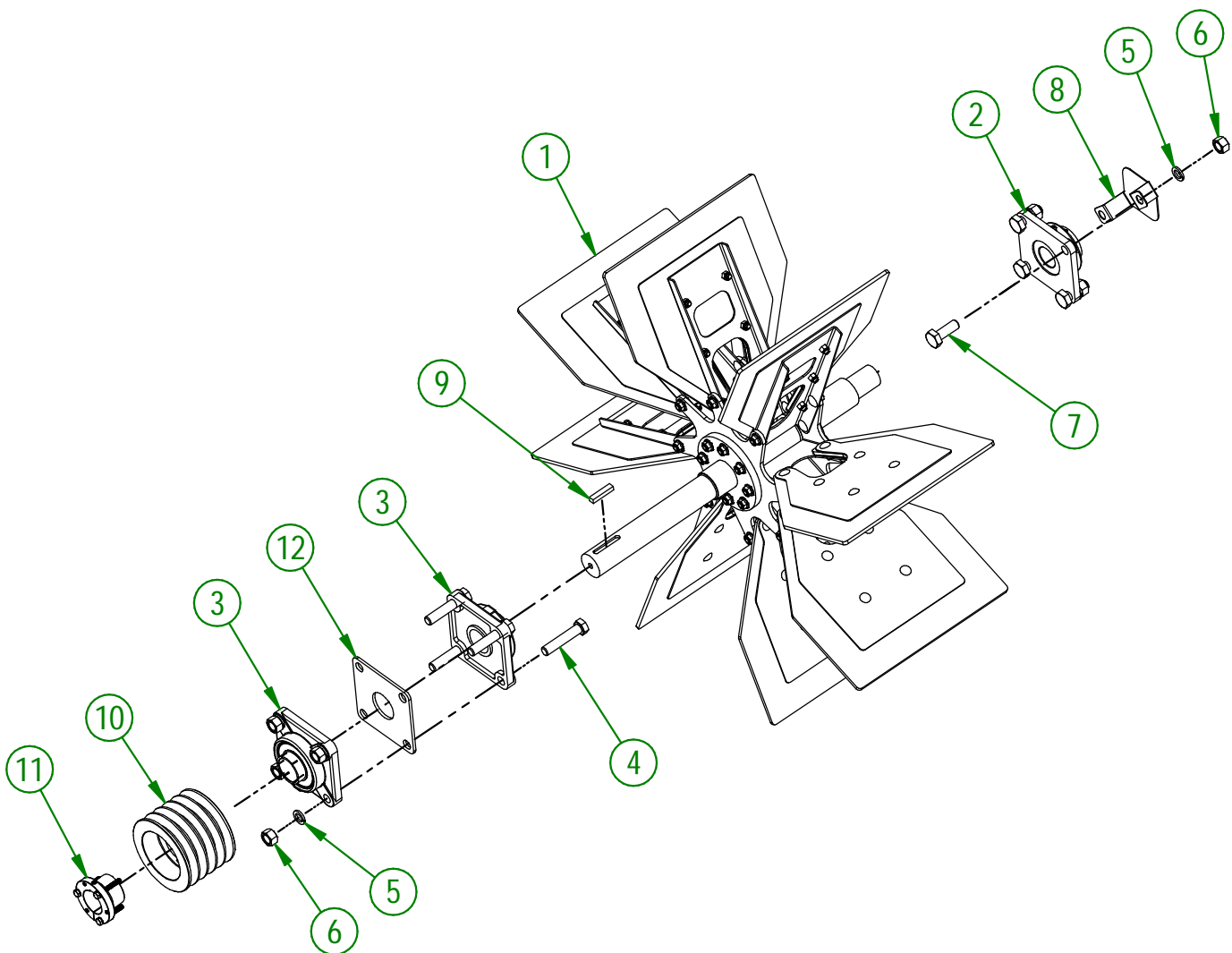
AGRIMETAL

REGROUP. ARBRE DE PROPULSEUR

CREATION : 02/10/23
REVISION : 15/04/25

ASSEMBLY : **32-57-1023**
AUTHOR : J. Houle

#	# DE PIÈCE	QTÉ	TITRE
1	32-57-7006	1	PROPULSEUR
2	12-38-0030	1	PALIÉ APPLIQUÉ À 4 TROUS UCF 208-24 X 1 1/2"
3*	32-38-0020	2	PALIÉ APPLIQUÉ À 4 TROUS HCFU 209-28G X 1 3/4"
4	NC01-25-0400	4	BOULON HEX. GR5 NC ZINC 5/8-11 X 3" LG
5	NC02-32-0016	8	RONDELLE RESSORT ZINC 5/8"
6	NC02-07-0022	8	ÉCROU HEX. 5/8-11
7	NC01-25-0395	4	BOULON HEX. GR5 NC ZINC 5/8-11 X 1 3/4"
8	32-03-3610	1	PROTECTEUR DE ROULEMENT À BILLES
9	NC01-65-0307	1	CLÉ
10	NC14-62-0195	1	POULIE QD 5VI/2-5/8 X 5.35 DE X SD 5B50
11	NC14-62-0008	1	COEUR DE POULIE FONTE SD 1 3/4"
12	32-04-0525	1	PLAQUE DE ROULEMENT DE PROPULSEUR



UTILISER CES PIÈCES SEULEMENT SI VOTRE
NUMÉRO DE SÉRIE EST CONCERNÉ:

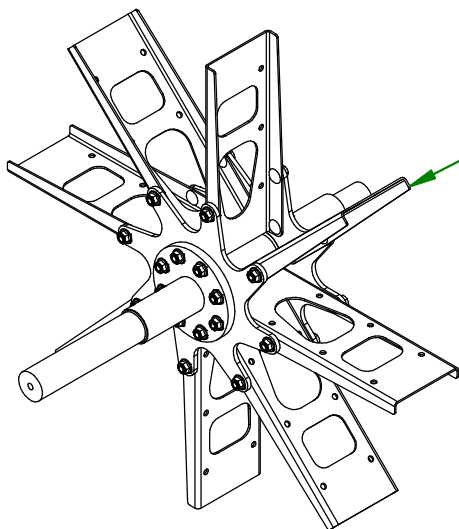
#47113 ET PLUS

AGRIMETAL

REGROUP. ARBRE DE PROPULSEUR

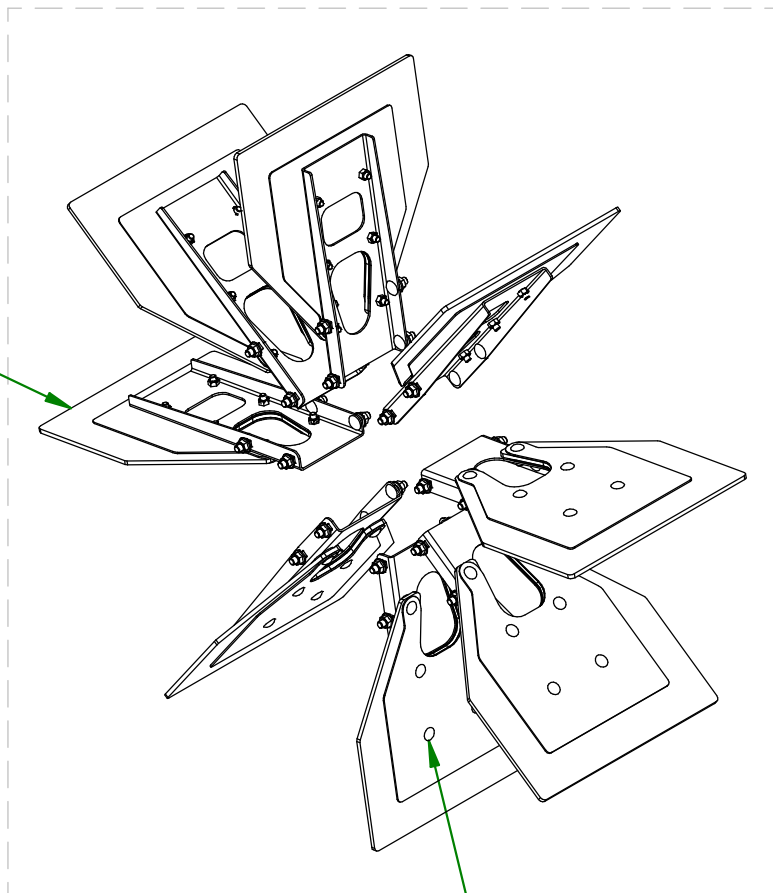
CREATION : 16/04/25
REVISION : 05/01/26

ASSEMBLY : **32-57-1024**
AUTHOR : J. Houle

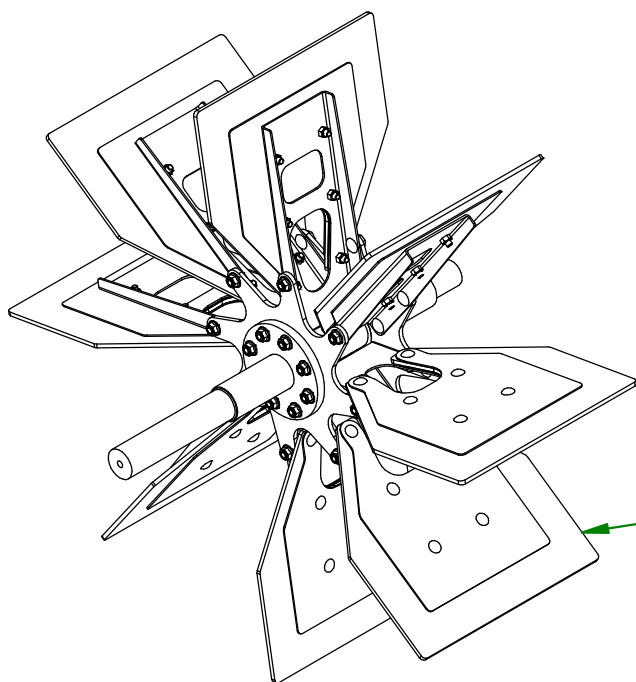


32-50-1071
CHASSIS DE PROPULSEUR

32-57-7011
REGROUPEMENT DE RENFORT ET
DE PALETTE DE PROPULSEUR



SERRER À
120 LBS POUCE



32-57-7006
PROPULSEUR

UTILISER CES PIÈCES SEULEMENT SI VOTRE
NUMÉRO DE SÉRIE EST CONCERNÉ:

#44707 ET PLUS

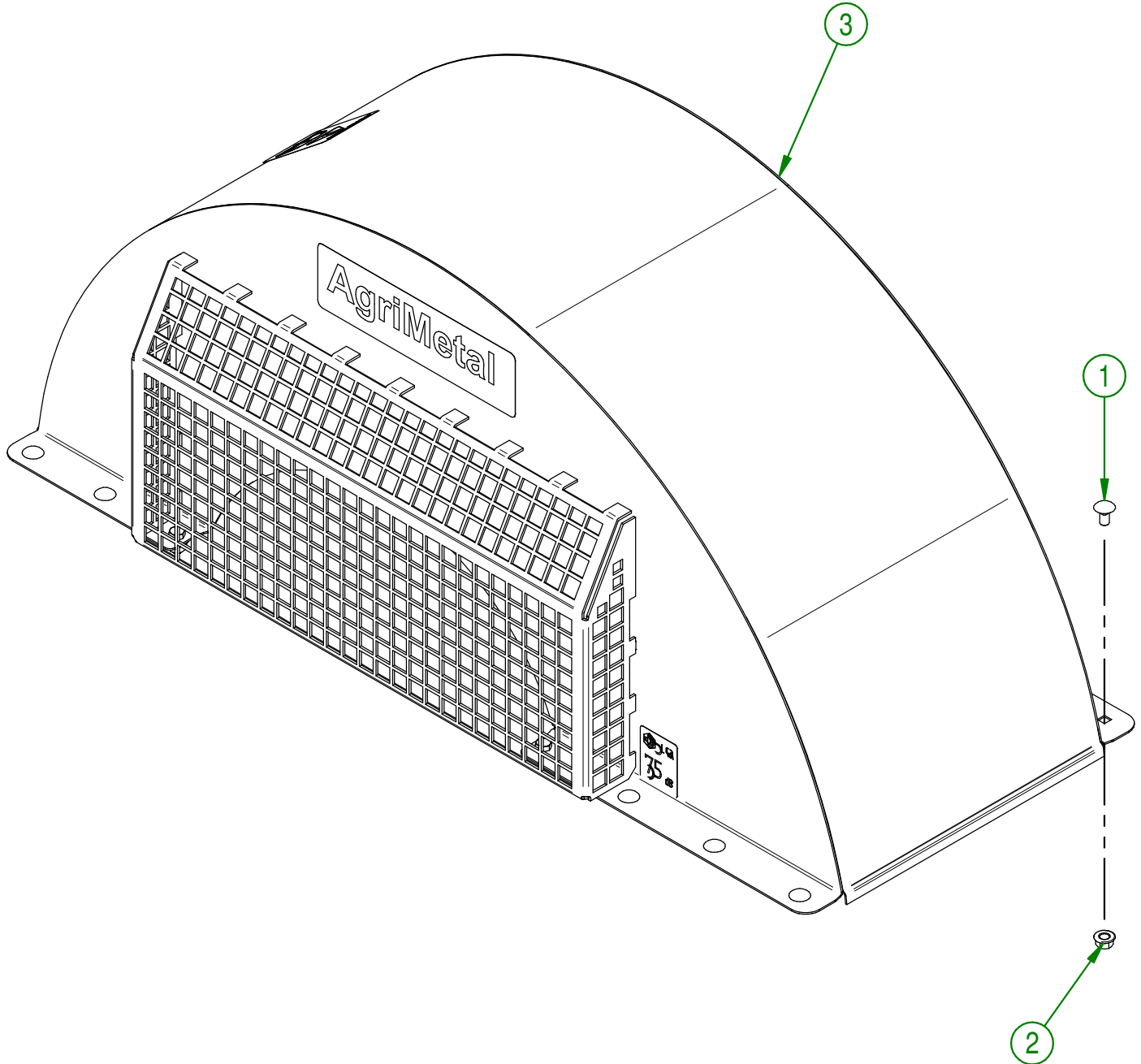
AGRIMETAL
PROPULSEUR

CREATION : 22/08/23
REVISION : 02/10/23

ASSEMBLY : **32-57-7006**
AUTHOR : J. Houle

32-57-1041

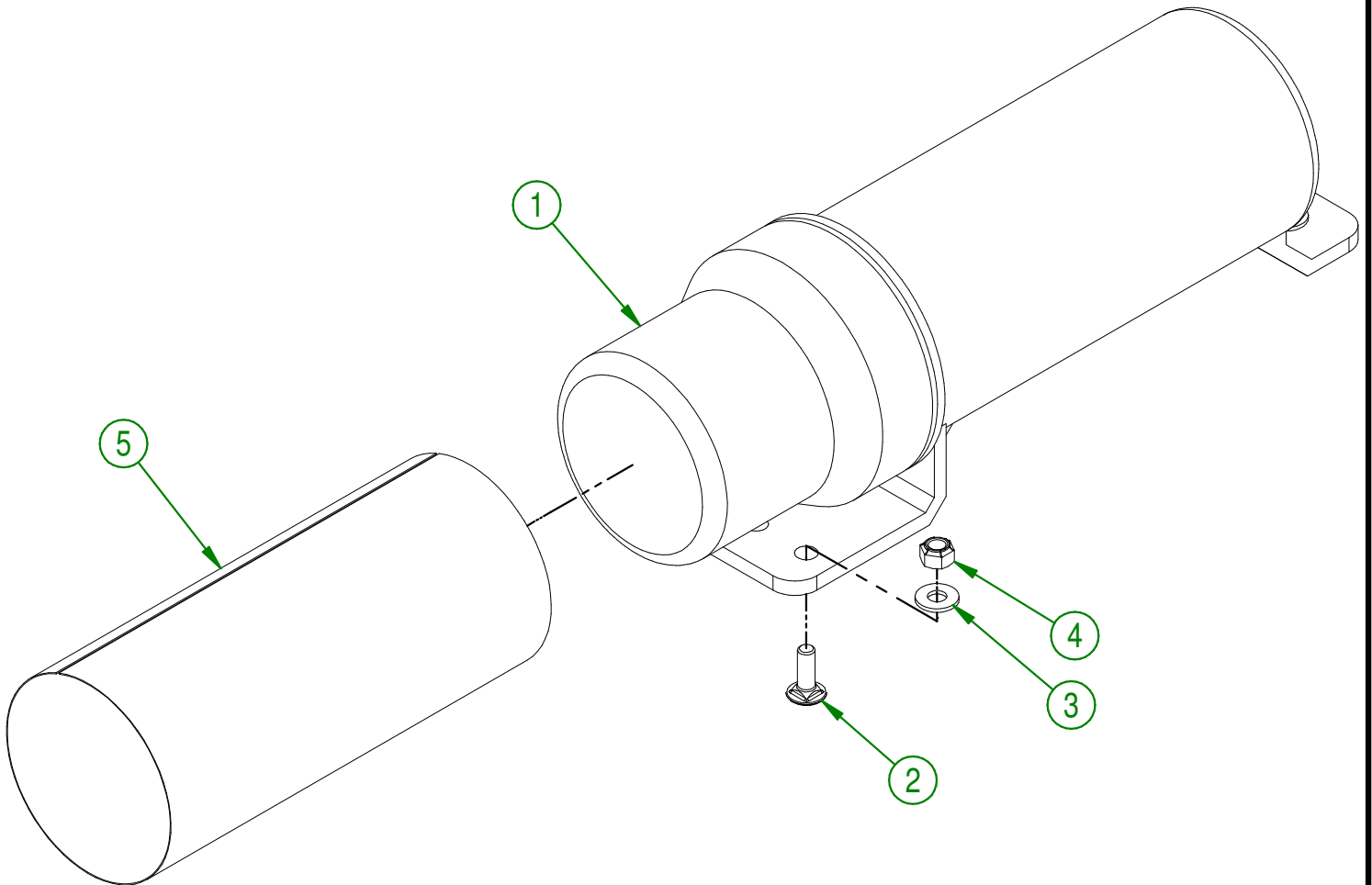
#	# DE PIÈCE	QTÉ	TITRE
1	NC01-04-0107	10	BOULON CARR. GR2 NC ZINC 3/8-16 X 3/4" LG
2	NC02-14-0019	14	ÉCROU HEX. FLANGETTE SPÉCIAL NC 3/8-16 GRADE B
3	32-57-1006	1	REGR.COUVERCLE DE SOUFFLEUR



AGRIMETAL	
REGROUP. COUVERCLE DE BOITIER SOUFFLEUR	
CREATION : 05/05/20	ASSEMBLY : 32-57-1041
REVISION : 05/05/20	AUTHOR : J. Houle

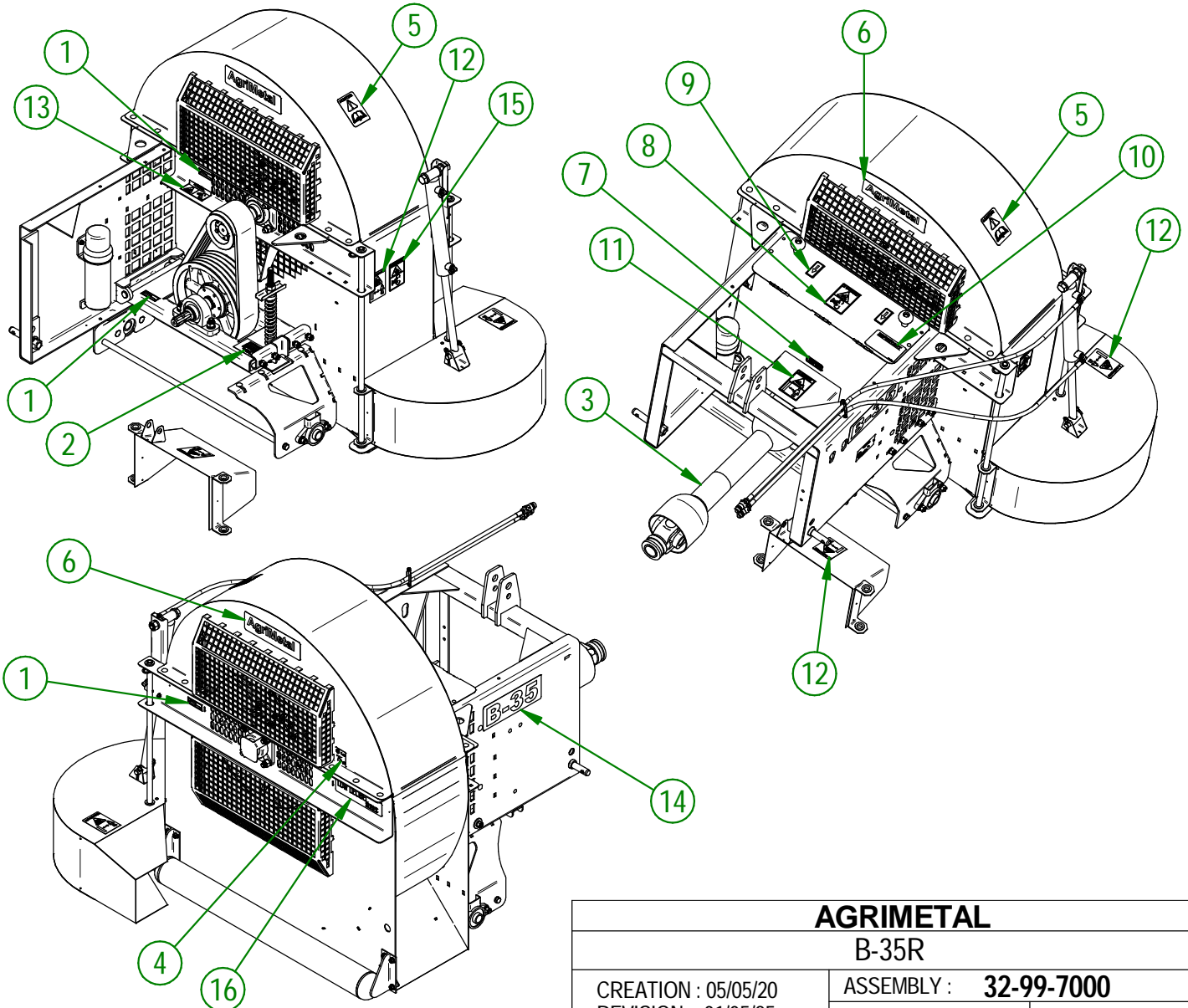
32-57-1105

#	# DE PIÈCE	QTÉ	TITRE
1	NCI3-30-0237	1	TUBE ROND POUR MANUEL D'OPÉRATION
2	NC01-04-0003	3	BOULON CARR. GR2 NC ZINC 1/4-20 X 3/4" LG
3	NC02-25-0007	3	RONDELLE ACIER SAE ZINC 0.281 = 9/32
4	NC01-96-0009	3	ÉCROU HEX. BLOC NYLON NC Z 1/4-20
5	32-98-0626	1	MANUEL D'OPÉRATION BW 2500-3500-4500



AGRIMETAL	
REGROUP. MANUEL D'OPÉRATION	
CREATION : 03/04/17	ASSEMBLY : 32-57-1105
REVISION : 05/01/18	AUTHOR : F.HÉLIE

#	# DE PIÈCE	QTÉ	TITRE
1	NCI3-33-0024	4	AUTO-COLLANT FUSIL A GRAISSER
2	NCI3-33-2686	1	AUTO-COLLANT IMPORTANT
3	NCI4-85-0276	1	AUTO-COLLANT (DANGER-PLASTIC GUARD)
4	NCI3-33-0305	1	AUTO-COLLANT 75 dB
5	NCI3-33-0183	1	AUTO-COLLANT CAUTION MANUEL OPÉRATION
6	NCI3-33-0035	2	AUTO-COLLANT AGRIMETAL
7	NCI3-33-0005	1	AUTO-COLLANT MAXIMUM 540 RPM
8	NCI3-33-0287	1	AUTO-COLLANT PICTOGRAMME WARNING
9	NCI3-33-0298	2	AUTO-COLLANT FLÈCHE DE DIRECTION
10	NCI3-33-0179	1	AUTO-COLLANT IMPORTANT GREASE DRIVE LINE
11	NCI3-33-0187	1	AUTO-COLLANT DANGER (PERSONNE ET PTO)
12	NCI3-33-0192	3	AUTO-COLLANT PICTOGRAMME (RISQUE DE PROJECTION)
13	NCI3-33-0290	1	AUTO-COLLANT PICTOGRAMME DANGER
14	NCI3-33-0347	2	AUTO-COLLANT B-35
15	NCI3-33-0186	1	AUTO-COLLANT DANGER MAIN DANS LE PROPULSEUR
16	NCI3-33-0163	1	AUTO-COLLANT LOW DECIBEL

**AGRIMETAL****B-35R**

CREATION : 05/05/20
 REVISION : 01/05/25

ASSEMBLY : **32-99-7000**
 AUTHOR : J. Houle