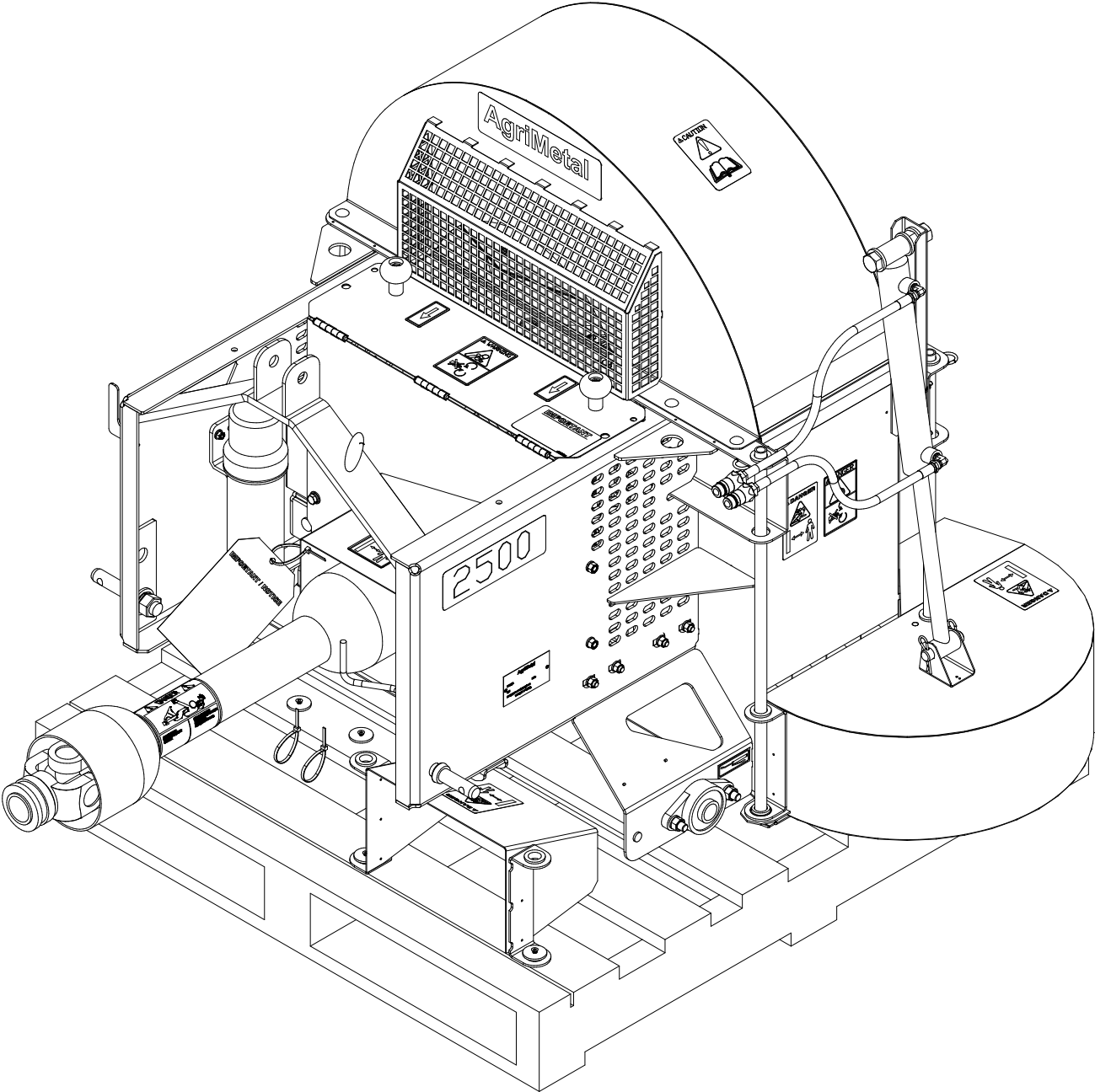


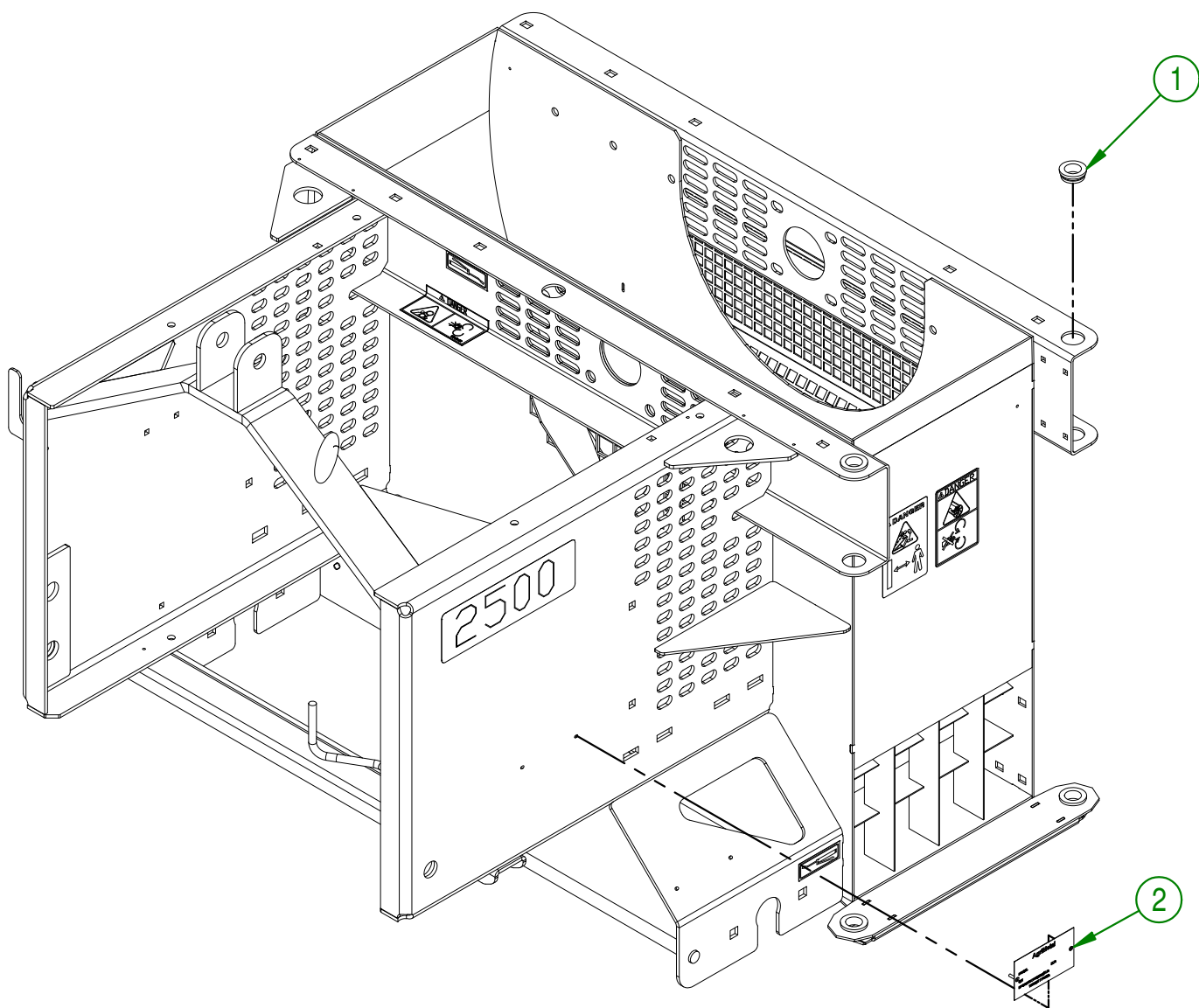
# **AgriMetal**

## CATALOGUE DE PIÈCES

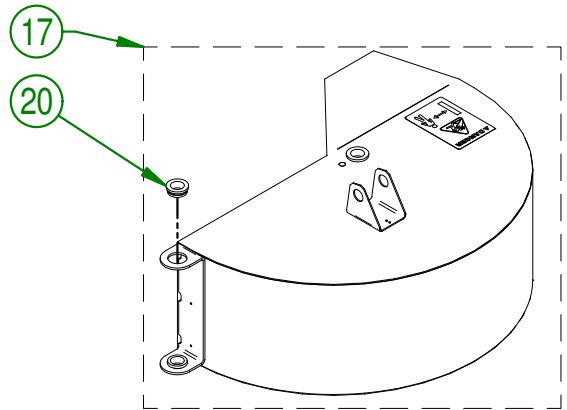
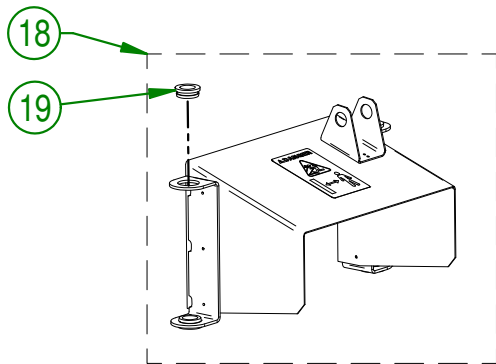
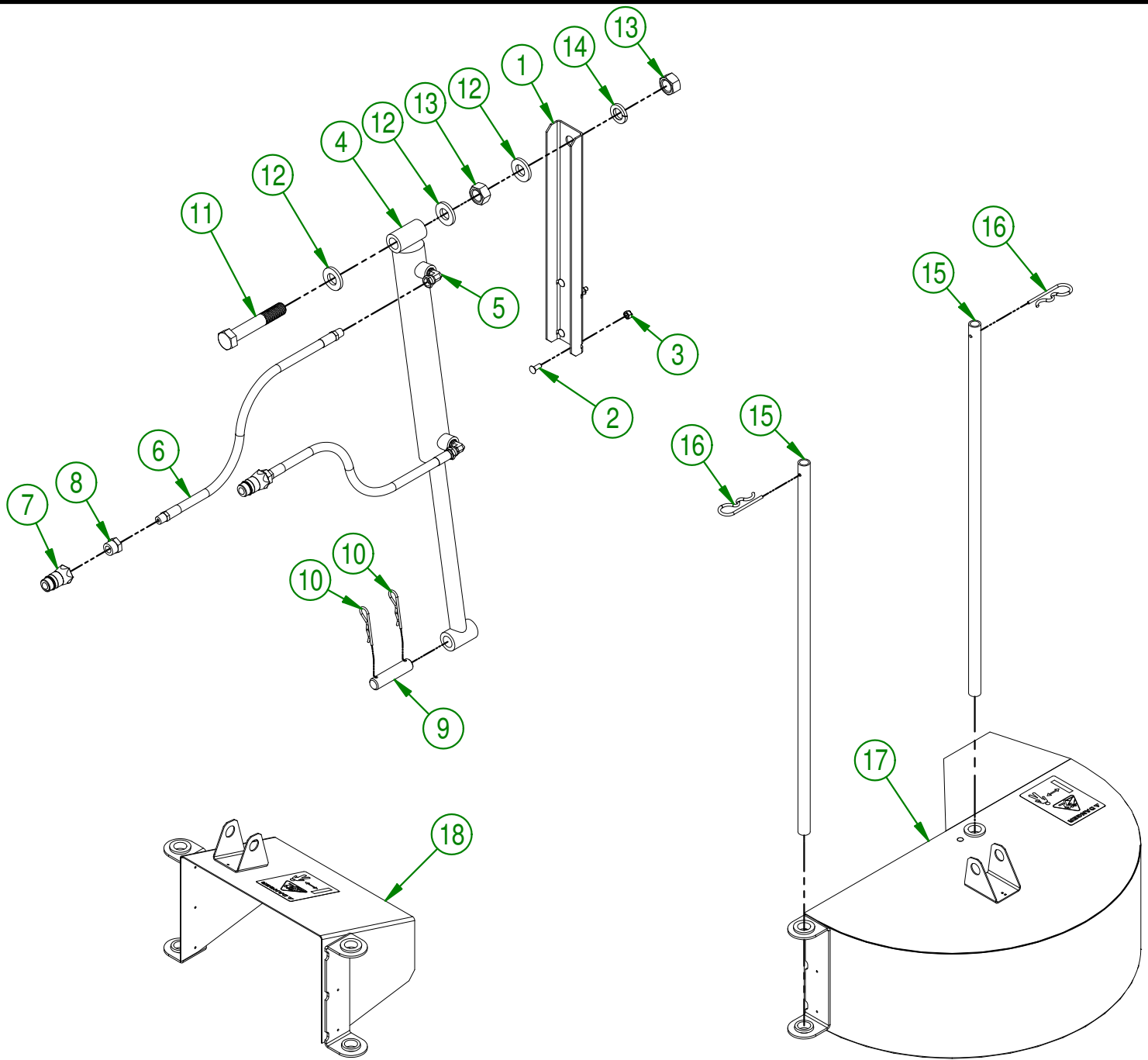


**BW 2500**

#	# DE PIÈCE	QTÉ	TITRE
1	NC17-46-0023	4	BAGUE DE GLISSIÈRE (0.810" ID X 1.310" OD X 0.460" LG)
2	25-55-0710	1	PLAQUE DE NO. DE SERIE



<b>AGRIMETAL</b>		
<b>REGROUP. BOITIER DE SOUFFLEUR</b>		
CREATION : 28-09-2017	ASSEMBLY :	32-57-3010
REVISION : 06-02-2019	AUTHOR :	Page 1 de 15



<b>AGRIMETAL</b>		
(OPTION) CHUTE HYDRAUL 1° A 180° & DEFLECTEUR COMPL.		
CREATION : 26/01/18	ASSEMBLY : <b>32-57-3000</b>	
REVISION : 06/03/19	AUTHOR : F.HÉLIE	Page 2 de 15

## 32-57-3000

#	# DE PIÈCE	QTÉ	TITRE
1	32-01-7565	1	SUPPORT DE CYLINDRE
2	NC01-04-0002	4	BOULON CARR. GR2 NC ZINC 1/4-20 X 5/8" LG
3	NC01-96-0009	4	ÉCROU HEX. BLOC NYLON NC Z 1/4-20
4	NC13-45-0148	1	CYLINDRE HYD. 2" DE X 1" TI X 18" LO X 10" COURSE
5	NC13-45-0026	2	COUDE 90°- 7/16-20 MÂLE SAE 4 O-RINGS X 1/4 FEM.
6	NC17-02-0319	2	BOYAU HYD. 1/4" X 84 " CUT 1/4 NPT MALE RIG. X 1/4 NPT MALE RIG.
7	NC13-45-0014	2	COUPLEUR RAPIDE MÂLE X FEMELLE NPTF 1/2-14
8	NC13-45-0153	2	RÉDUCTEUR HEX. 1/4 FEM. NPT X 1/2 MÂLE NPT
9	32-21-0015	1	BARRURE DE CHUTE
10	NC01-63-0015	2	AGRAFE GOUPILLE D'ATTELAGE Z 1/8" X 2 5/8" LG
11	NC01-17-0478	1	BOULON HEX. GR2 NC ZINC 3/4-10 X 4 1/2
12	22-04-6805	3	RONDELLE PLATE DE PENTURE DE BASE
13	NC02-07-0023	2	ÉCROU HEX. NC ZINC 3/4-10
14	NC02-32-0017	1	RONDELLE RESSORT ZINC 3/4"
15	32-11-2505	2	GUIDE DE DÉFLECTEUR
16	NC01-63-0026	2	AGRAFFE GOUPILLE D'ATTELAGE ZC 5/32" X 3" LG
17	32-55-3075	1	GRAND DEFLECTEUR PRE-ASS
18	32-55-3080	1	(OPTION) PETIT DEFLECTEUR PRE-ASS

## 32-55-3080

#	# DE PIÈCE	QTÉ	TITRE
19	NC17-46-0023	4	BAGUE DE GLISSIÈRE (0.810" ID X 1.310" OD X 0.460" LG)

## 32-55-3075

#	# DE PIÈCE	QTÉ	TITRE
20	NC17-46-0023	4	BAGUE DE GLISSIÈRE (0.810" ID X 1.310" OD X 0.460" LG)

**AGRIMETAL**

(OPTION) CHUTE HYDRAUL 1° A 180° &amp; DEFLECTEUR COMPL.

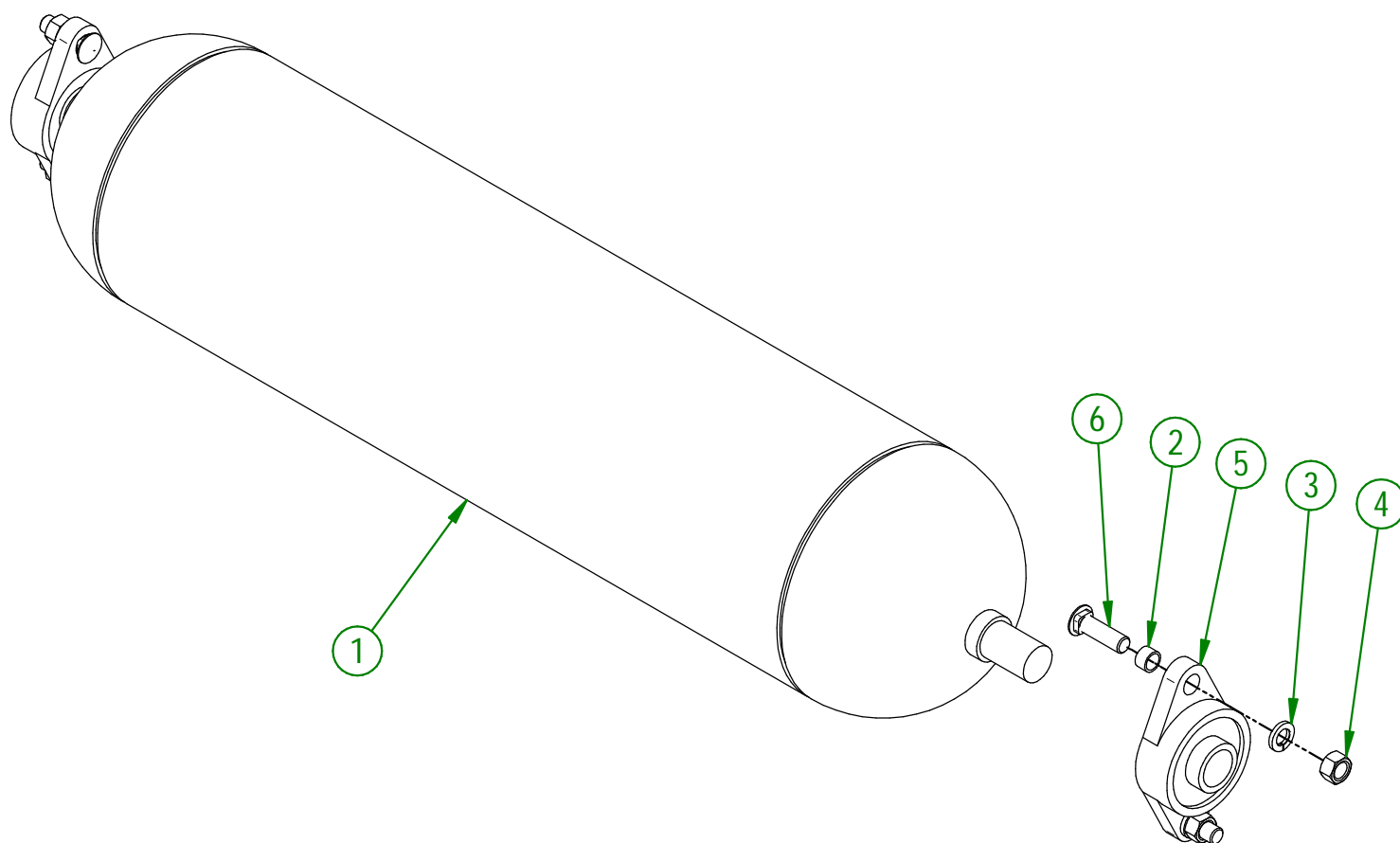
CREATION : 26/01/18  
 REVISION : 06/03/19

ASSEMBLY : **32-57-3000**

AUTHOR : F.HÉLIE

Page 3 de 15

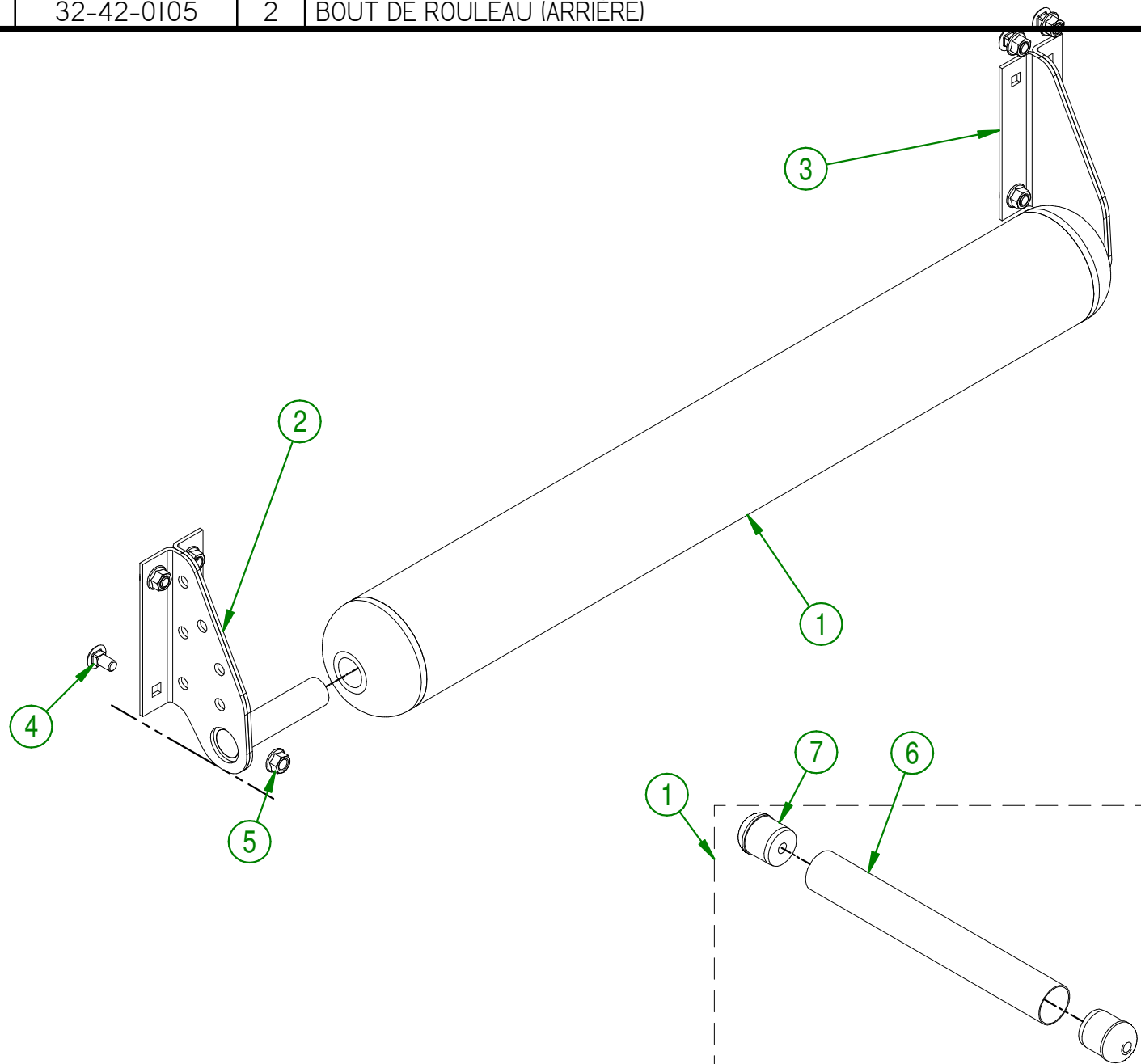
#	# DE PIÈCE	QTÉ	TITRE
1	32-46-0000	1	ROULEAU AVANT
2	NC13-80-0061	4	COUSSINET DE POUDRE D'ACIER 1/2" X 5/8" X 3/8"
3	NC02-32-0014	4	RONDELLE RESSORT ZINC 1/2"
4	NC02-07-0020	4	ÉCROU HEX. NC ZINC 1/2-13
5	32-38-0015	2	UCFL 206-18 X 1 1/8" ZEUTRE 1/4-28"
6	NC01-04-0235	4	BOULON CARR. GR2 NC ZINC 1/2-13 X 1 1/2"



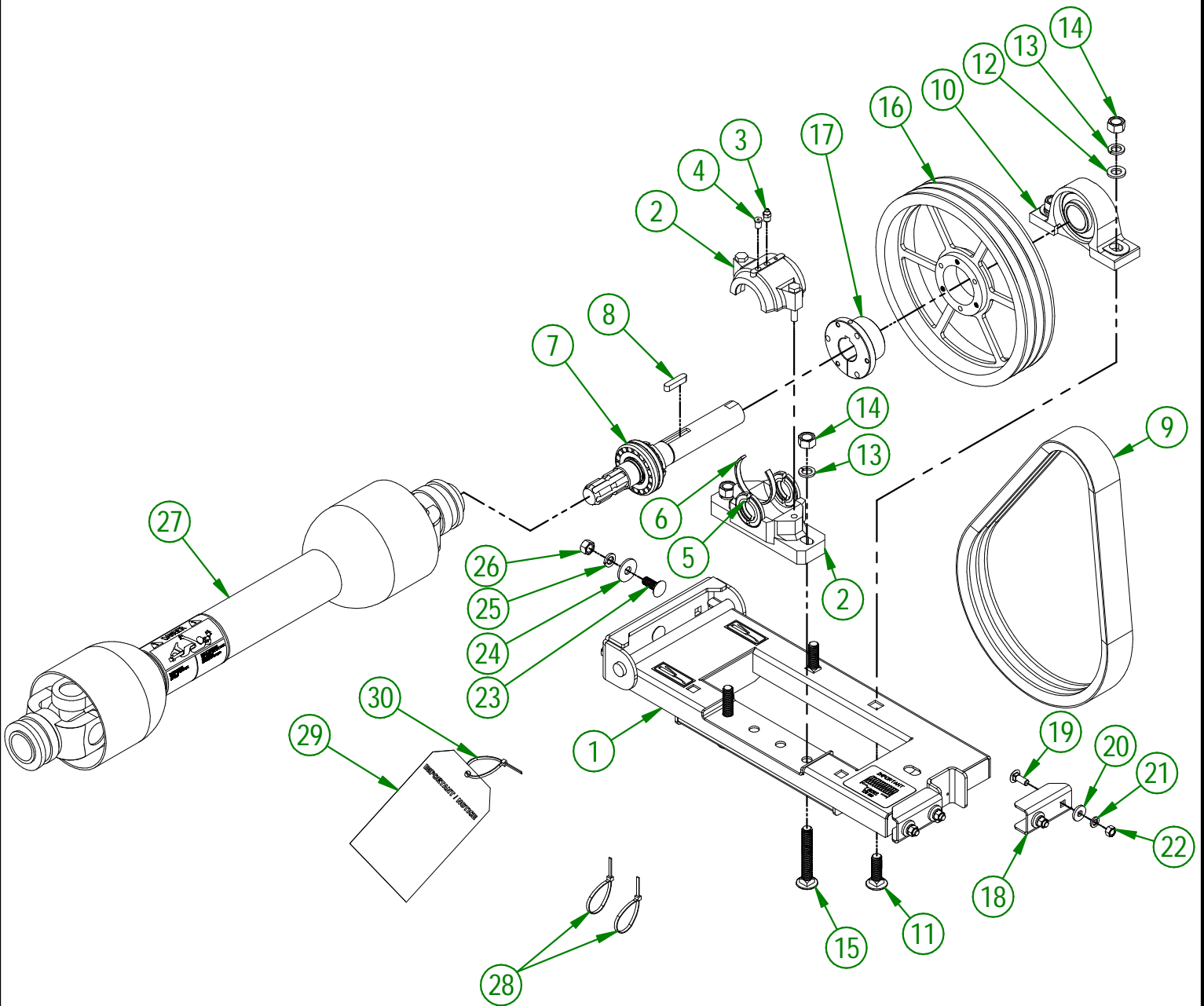
<b>AGRIMETAL</b>	
<b>REGROUP. ROULEAU A GAZON AVANT</b>	
CREATION : 2017-09-28	ASSEMBLY : 32-57-3025
REVISION : 2025-12-23	AUTHOR :

#	# DE PIÈCE	QTÉ	TITRE
1	32-55-3070	1	ROULEAU ARRIERE PRE-ASS (MOD: 2500 3 POINTS)
2	32-50-1056	1	SUPP.ROULEAU PROT. A GAZON (ARR. GAUCHE)
3	32-50-1061	1	SUPP.ROULEAU PROTECTEUR À GAZON ARRIERE DROIT
4	NC01-04-0107	8	BOULON CARR. GR2 NC ZINC 3/8-16 X 3/4" LG
5	NC02-14-0019	8	ÉCROU HEX. FLANGETTE SPÉCIAL NC 3/8-16 GRADE B

#	# DE PIÈCE	QTÉ	TITRE
6	32-11-3520	1	TUBE DE ROULEAU (ARRIÈRE)
7	32-42-0105	2	BOUT DE ROULEAU (ARRIÈRE)

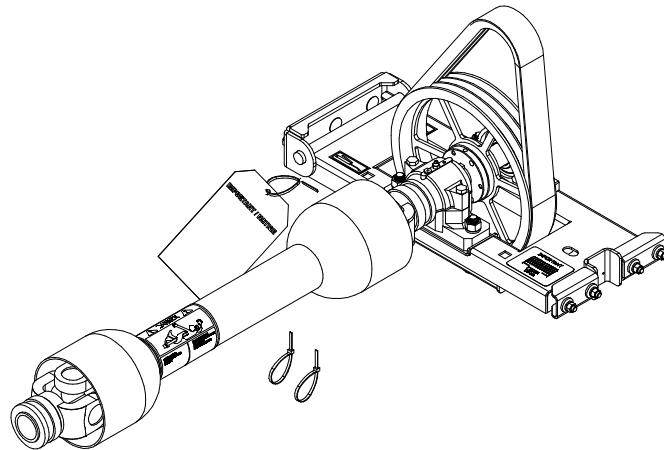


<b>AGRIMETAL</b>	
<b>REGROUP. ROULEAU A GAZON ARRIERE</b>	
CREATION : 28-09-2017	ASSEMBLY : 32-57-3030
REVISION : 11-08-2021	AUTHOR :



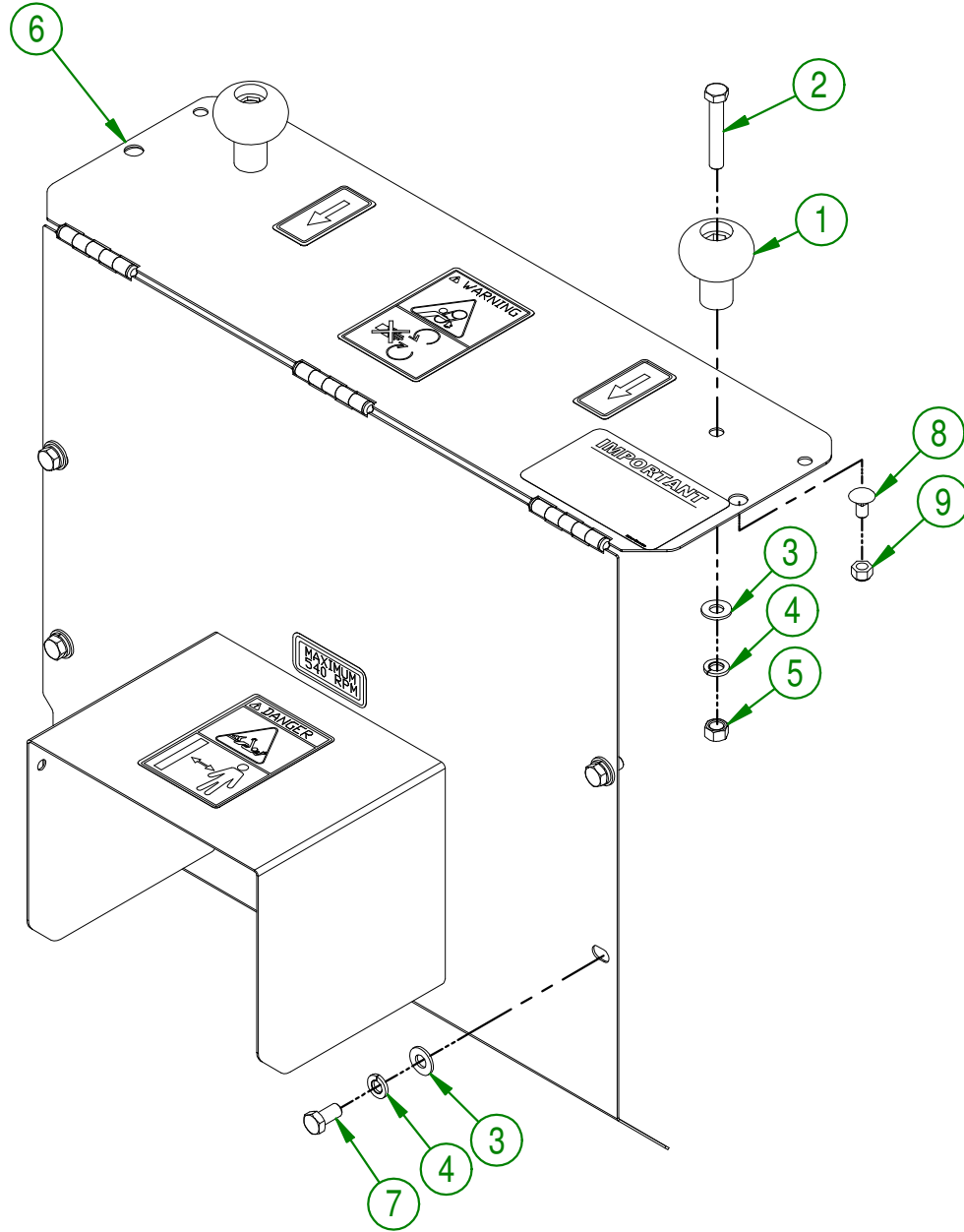
<b>AGRIMETAL</b>	
<b>REGROUP. BASE DE ROULEMENT A BILLES</b>	
CREATION : 2017-10-02	ASSEMBLY : 32-57-3035
REVISION : 2024-04-05	AUTHOR :

#	# DE PIÈCE	QTÉ	TITRE
1	32-57-3020	1	REGROUP. BASE DE ROULEMENT A BILLES INCLU.AUTO-COLLANT
2	NC14-75-0131	1	PALIER SEULEMENT SNK 1 1/2"
3	NC01-69-0791	1	GRAISSEUR HYDRAULIQUE 1/8 NPT LONG X DROIT
4	32-45-0000	1	BOUCHON DE ROULEMENT A BILLE
5	NC14-75-0130	1	SET JOINT ETANCHE 1 1/2"
6	NC14-75-0129	1	ESPACEUR DE ROULEMENT 1 1/2"
7	32-55-3063	1	ARBRE DE PRISE DE FORCE PRE-ASS
8	NC01-65-0100	1	CLE A BOUT ARRONDIES 3/8 X 3/8 X 1 3/4"
9	NC14-25-3377	1	COURROIE TRIPLE EN V 21/32 COGGED RAW EDGE BX-49
10	NC14-75-0035	1	PALIER SUPPORT UCP208-24 Ø 1 1/2"
11	NC01-04-0268	2	BOULON CARR. GR2 NC ZINC 5/8-11 X 2"
12	32-01-1395	2	RONDELLE POUR BEARING Ø3/4"
13	NC02-32-0016	4	RONDELLE RESSORT ZINC 5/8"
14	NC02-07-0022	4	ÉCROU HEX. 5/8-11
15	NC01-04-0276	2	BOULON CARR. GR2 NC ZINC 5/8" - 11 X 4"
16	NC14-62-0138	1	POULIE QD 3V 1/2-5/8 X 12.75 DE X SK
17	NC14-62-0021	1	COEUR DE POULIE FONTE SK 1 1/2
18	32-01-1125	2	BUTÉE DE BASE DE ROULEMENT À BILLE
19	NC01-04-0109	4	BOULON CARR. GR2 NC ZINC 3/8-16 X 1"
20	21-01-0950	4	RONDELLE PLATE 10GA 1.005" DIA X 25/64"
21	NC02-32-0012	4	RONDELLE RESSORT ZINC 3/8"
22	NC02-07-0018	4	ÉCROU HEX. NC ZINC 3/8-16
23	NC01-04-0234	3	BOULON CARR. 1/2-13 X 1 1/4
24	01-01-1660	3	ESPACEUR DE BOITE DE REDUCTEUR
25	NC02-32-0014	3	RONDELLE RESSORT ZINC 1/2"
26	NC02-07-0020	3	ÉCROU HEX. NC ZINC 1/2-13
27	32-34-0040	1	TRANSMISSION A CARDAN T40 X 36.69" LONG
28	NC13-25-0229	2	ATTACHE DE NYLON NOIR 14 X 120 LBS
29	NC13-50-0110	1	AFFICHE IMPORTANT/NOTICE PTO
30	NC13-25-0245	1	ATTACHE DE NYLON NOIR 7 X 50 LBS



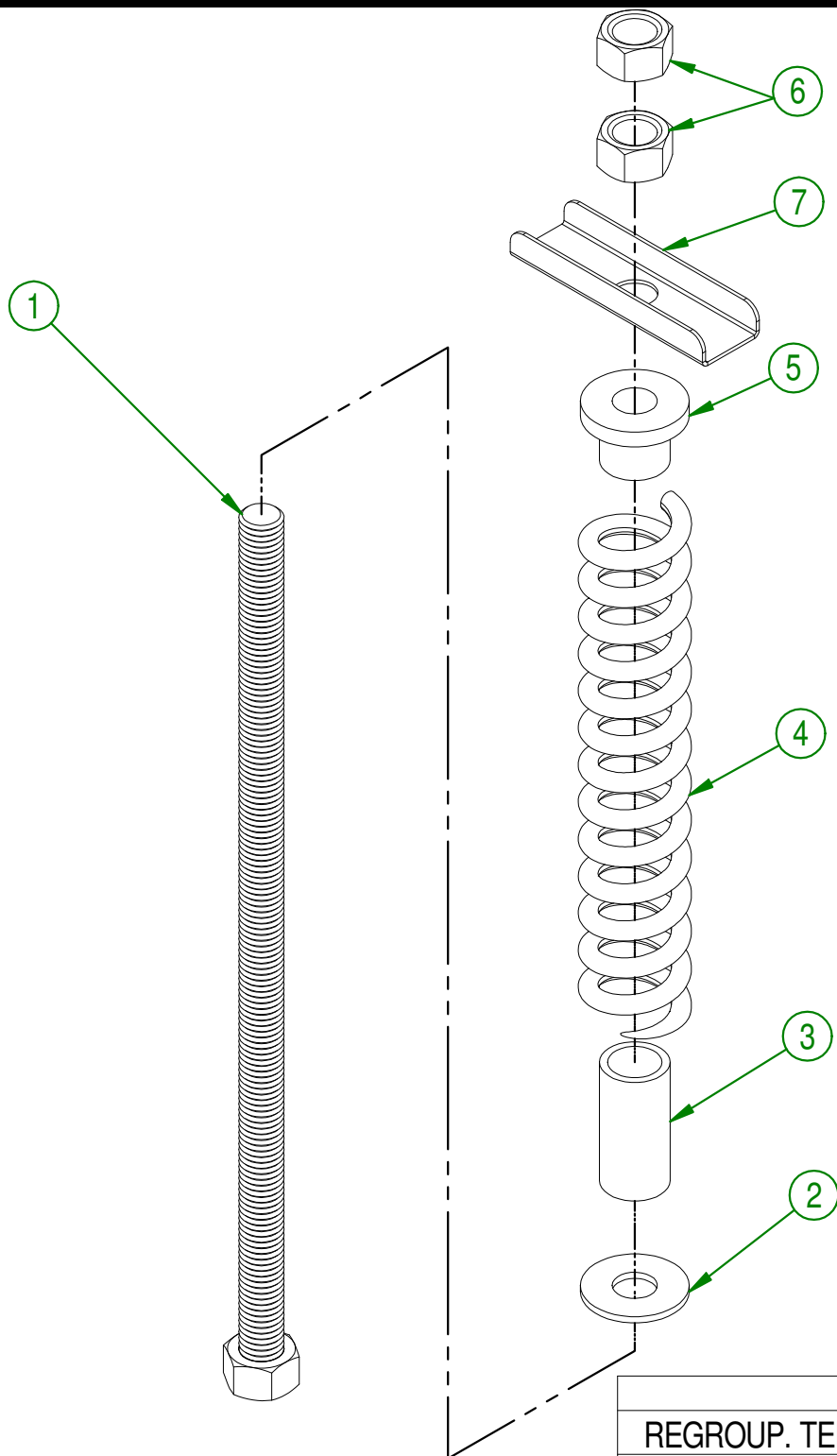
<b>AGRIMETAL</b>	
<b>REGROUP. BASE DE ROULEMENT A BILLES</b>	
CREATION : 2017-10-02	ASSEMBLY : 32-57-3035
REVISION : 2024-04-05	AUTHOR :

#	# DE PIÈCE	QTÉ	TITRE
1	NC17-46-0018	2	BOULE DE VOLANT
2	NC01-17-0119	2	BOULON HEX. GR2 NC ZINC 3/8-16 X 2 1/4" LG
3	01-01-2485	6	RONDELLE PLATE
4	NC02-32-0012	6	RONDELLE RESSORT ZINC 3/8"
5	NC02-07-0018	2	ÉCROU HEX. NC ZINC 3/8-16
6	32-57-4105	1	GARDE DE COURROIE " INCL.AUTO-COLLANT"
7	NC01-17-0112	4	BOULON HEX. GR2 NC ZINC 3/8-16 X 3/4" LG
8	NC01-04-0055	2	BOULON CARR. GR2 NC ZINC 5/16-18 X 5/8" LG
9	NC01-96-0010	2	ÉCROU HEX. BLOC. NYLON NC ZINC 5/16-18



<b>AGRIMETAL</b>		
<b>REGROUP. GARDE PRISE DE FORCE COMPL.</b>		
CREATION : 2017-08-31	ASSEMBLY :	32-57-3085
REVISION : 2018-01-08	AUTHOR :	Page 8 de 15

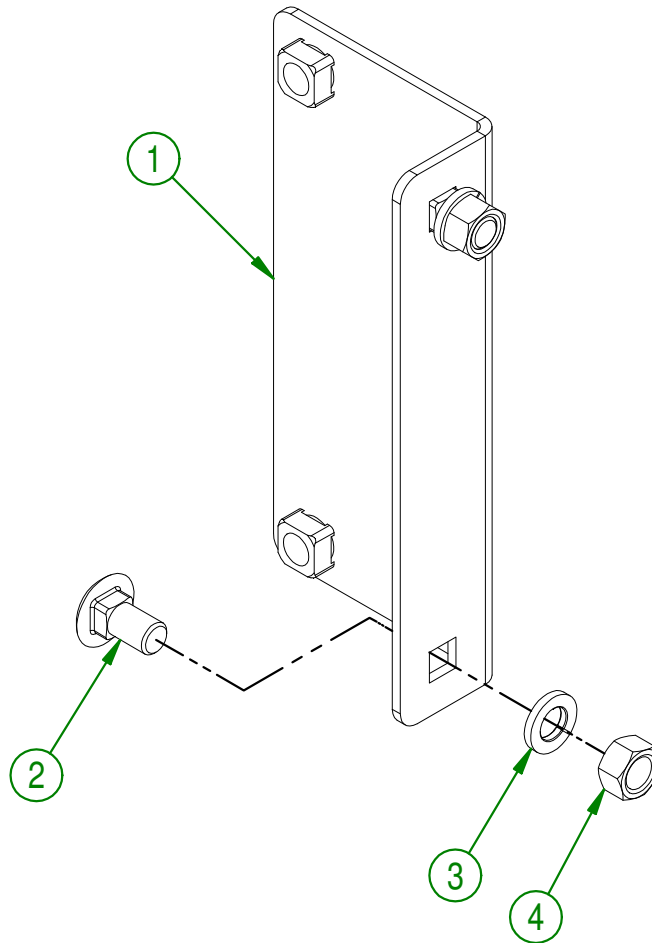
#	# DE PIÈCE	QTÉ	TITRE
1	32-50-3030	1	TENDEUR DE COURROIE
2	NC02-22-0013	1	RONDELLE ACIER ORD. ZINC 5/8 ID X 1 1/2 OD
3	32-42-0135	1	GUIDE DE RESSORT
4	12-44-0015	1	RESSORT COMP. ROUGE 1 1/2" OD 1" ID X 8 1/2"
5	32-42-0130	1	CHAPEAU DE RESSORT
6	NC02-07-0022	2	ÉCROU HEX. 5/8-11
7	32-01-3170	1	POIGNÉ DE SERRAGE



<b>AGRIMETAL</b>	
<b>REGROUP. TENDEUR DE COURROIE</b>	
CREATION : 2017-09-28	ASSEMBLY : 32-57-3040
REVISION : 2017-12-29	AUTHOR : <span style="float: right;">Page 9 de 15</span>

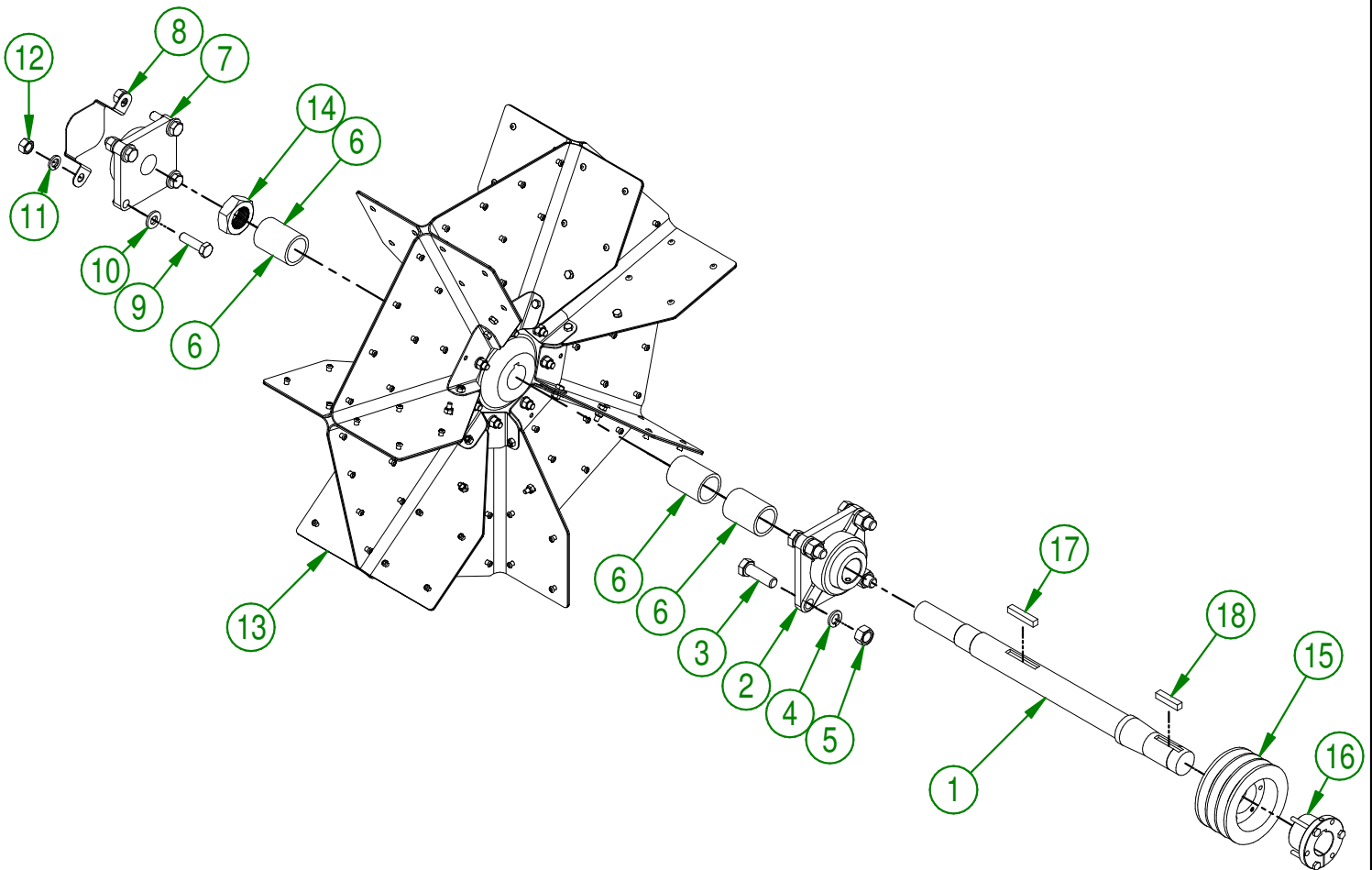
32-57-3055

#	# DE PIÈCE	QTÉ	TITRE
1	32-50-3040	1	SUPPORT DE GARDE DE COURROIE
2	NC01-04-0107	2	BOULON CARR. GR2 NC ZINC 3/8-16 X 3/4" LG
3	NC02-32-0012	2	RONDELLE RESSORT ZINC 3/8"
4	NC02-07-0018	2	ÉCROU HEX. NC ZINC 3/8-16



<b>AGRIMETAL</b>	
REGROUP. SUPPORT DE GARDE DE COURROIE	
CREATION : 2017-09-28	ASSEMBLY : 32-57-3055
REVISION : 2018-01-03	AUTHOR : Page 10 de 15

#	# DE PIÈCE	QTÉ	TITRE
1	NC17-94-0008	1	ARBRE DE PROPULSEUR
2	NC14-75-0025	1	PALIÉ APPLIQUÉ À 4 TROUS UCF 208-24 X 1 1/2" TROU
3	NC01-17-0396	4	BOULON HEX. GR2 NC ZINC 5/8-11 X 2"
4	NC02-32-0016	4	RONDELLE RESSORT ZINC 5/8"
5	NC02-07-0022	4	ÉCROU HEX. 5/8-11
6	32-09-2000	3	BAGUE D'ARBRE DE PROPULSEUR
7	NC14-75-0024	1	PALIER APPLIQUÉ 4 TROU UCF207-20 1 1/4" DIA.
8	12-01-3051	1	PROTECTEUR DE ROULEMENT A BILLE
9	NC01-17-0250	4	BOULON HEX. GR2 NC ZINC 1/2-13 X 1 3/4"
10	NC02-25-0011	4	RONDELLE ACIER SAE ZINC 17/32 ID
11	NC02-32-0014	4	RONDELLE RESSORT ZINC 1/2"
12	NC02-07-0020	4	ÉCROU HEX. NC ZINC 1/2-13
13	32-55-3050	1	PROPULSEUR PRE-ASS. (BW 2500 3 POINTS)
14	NC01-98-0022	1	ÉCROU HEX. BLOC.NYLON. SPEC. 1 3/8-12 MINCE
15	NC14-62-0198	1	POULIE QD 3V 1/2-5/8 X 4.95 DE X SD (3B46)
16	NC14-62-0007	1	COEUR DE POULIE FONTE SD 1 1/2
17	32-41-0900	1	CLÉ DE PROPULSEUR
18	12-41-0915	1	CLÉ DE POULIE



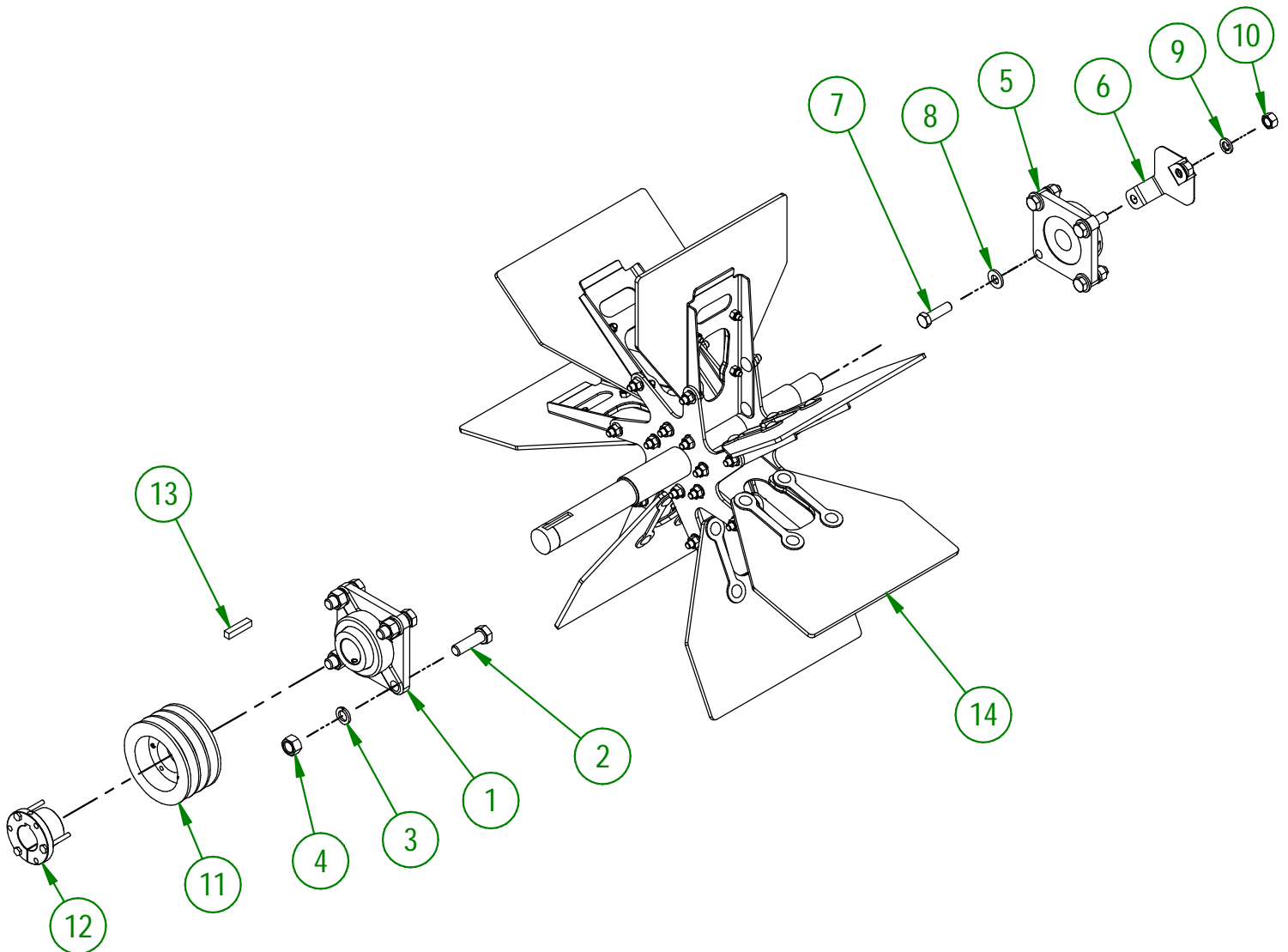
UTILISER CES PIÈCES SEULEMENT SI VOTRE NUMÉRO DE SÉRIE EST CONCERNÉ:

#39535 ET MOINS

AGRIMETAL	
REGROUP. ARBRE DE PROPULSEUR	
CREATION : 2017-09-28	ASSEMBLY : 32-57-3045
REVISION : 2021-02-15	AUTHOR :

32-57-6005

#	# DE PIÈCE	QTÉ	TITRE
1	NC14-75-0025	1	PALIÉ APPLIQUÉ À 4 TROUS UCF 208-24 X 1 1/2" TROU
2	NC01-17-0396	4	BOULON HEX. GR2 NC ZINC 5/8-11 X 2"
3	NC02-32-0016	4	RONDELLE RESSORT ZINC 5/8"
4	NC02-07-0022	4	ÉCROU HEX. 5/8-11
5	NC14-75-0024	1	PALIER APPLIQUÉ 4 TROU UCF207-20 1 1/4" DIA.
6	12-01-3051	1	PROTECTEUR DE ROULEMENT A BILLE
7	NC01-17-0250	4	BOULON HEX. GR2 NC ZINC 1/2-13 X 1 3/4"
8	NC02-25-0011	4	RONDELLE ACIER SAE ZINC 17/32 ID
9	NC02-32-0014	4	RONDELLE RESSORT ZINC 1/2"
10	NC02-07-0020	4	ÉCROU HEX. NC ZINC 1/2-13
11	NC14-62-0198	1	POULIE QD 3V 1/2-5/8 X 4.95 DE X SD (3B46)
12	NC14-62-0007	1	COEUR DE POULIE FONTE SD 1 1/2
13	12-41-0915	1	CLÉ DE POULIE
14	32-57-6000	1	PROPULSEUR



UTILISER CES PIÈCES SEULEMENT SI VOTRE NUMÉRO DE SÉRIE EST CONCERNÉ:

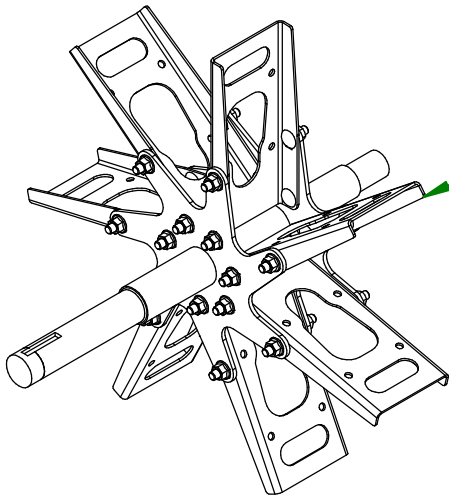
ENTRE #39536 ET #45452

**AGRIMETAL**

REGROUP. ARBRE DE PROPULSEUR

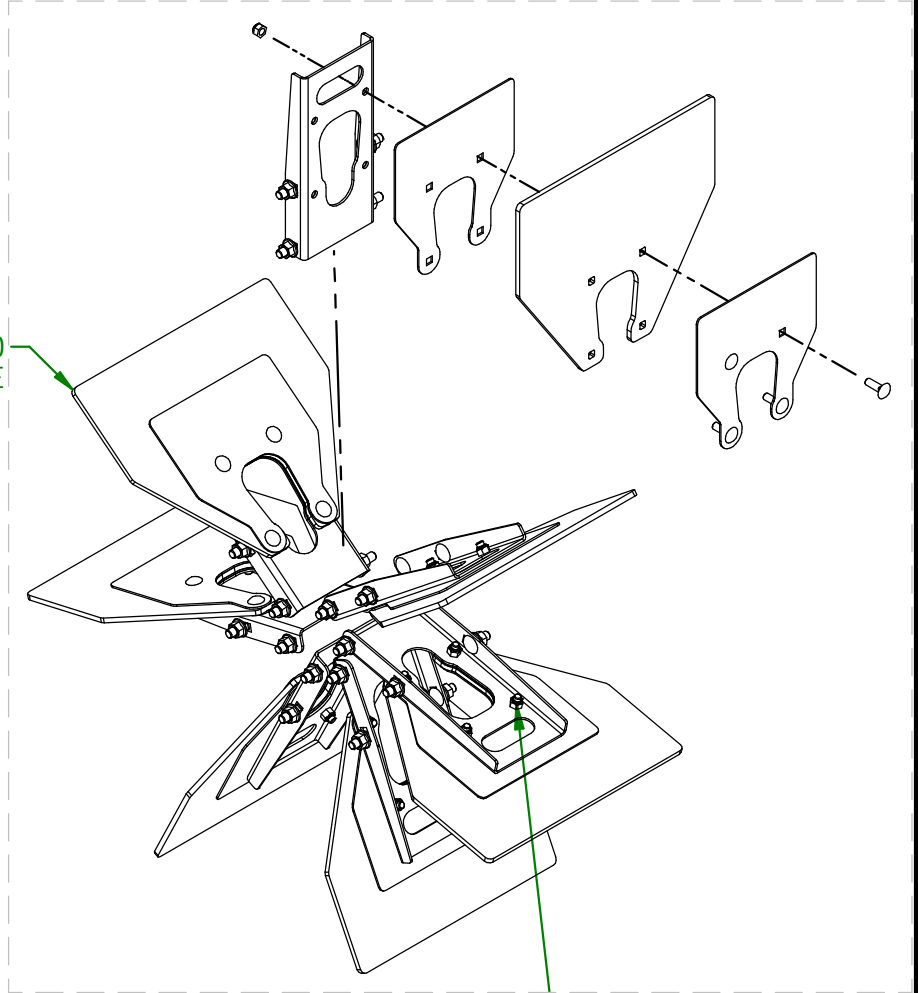
CREATION : 06/10/20  
REVISION : 26/03/24

ASSEMBLY : **32-57-6005**  
AUTHOR : J. Houle

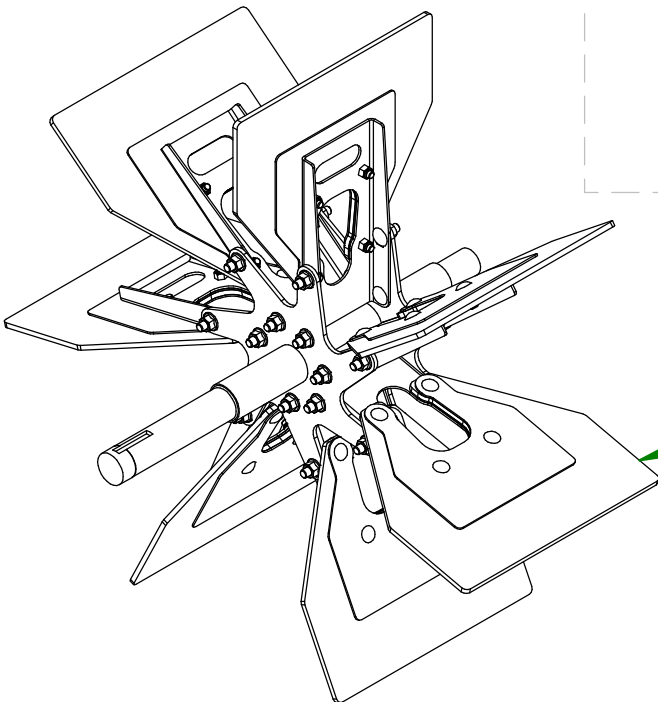


32-50-6000  
CHASSIS DE PROPULSEUR

32-57-6010  
ENSEMBLE DE PALETTES ET RENFORT DE PALETTE



SERRER À  
120 LBS POUCE



32-57-6000  
PROPULSEUR

UTILISER CES PIÈCES SEULEMENT SI VOTRE NUMÉRO  
DE SÉRIE EST CONCERNÉ:

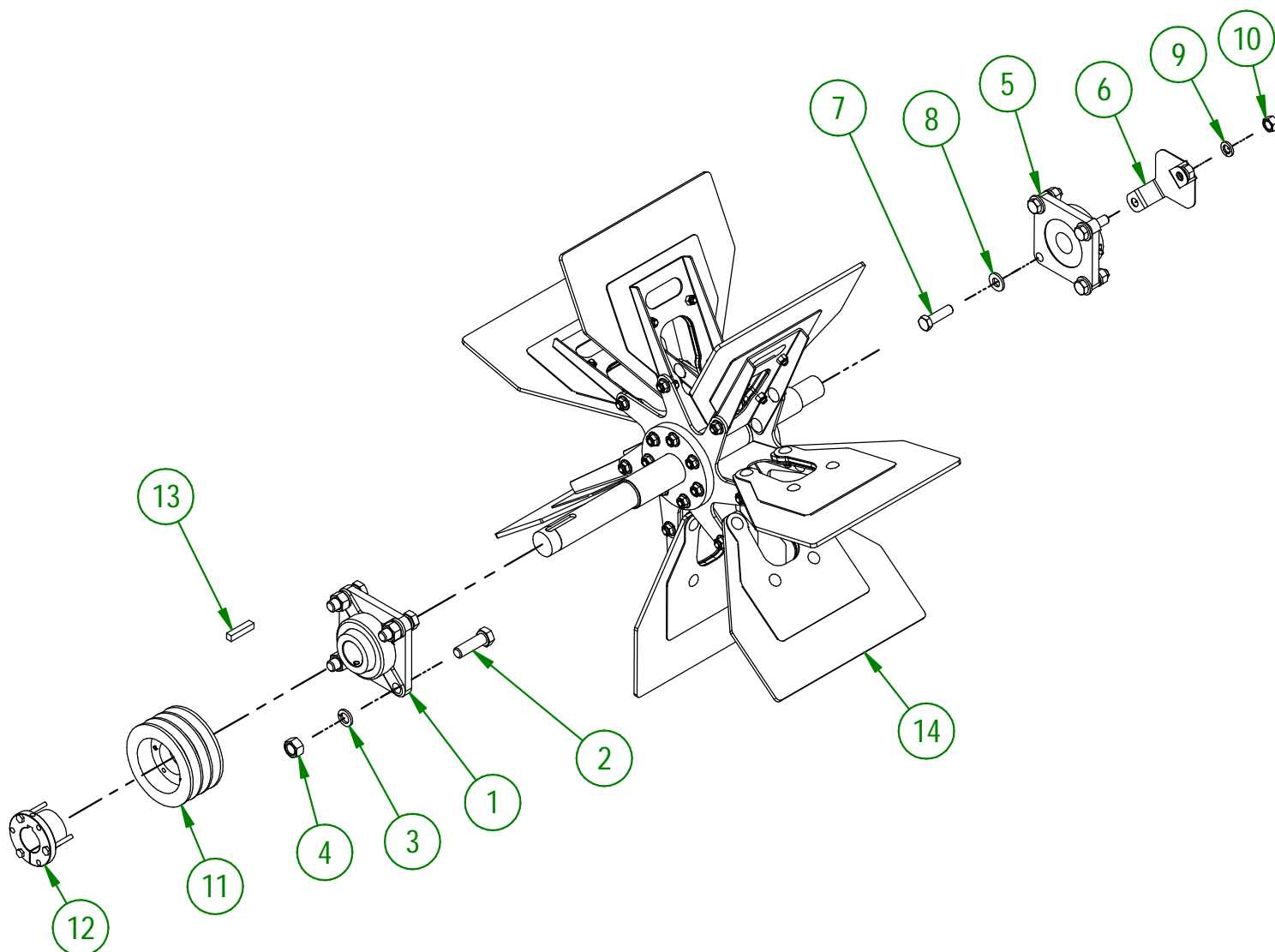
ENTRE #39751 ET #45452

**AGRIMETAL**  
**PROPULSEUR**

CREATION : 06/10/20  
REVISION : 19/03/24

ASSEMBLY : **32-57-6000**  
AUTHOR : J. Houle

#	# DE PIÈCE	QTÉ	TITRE
1	12-38-0030	1	PALIÉ APPLIQUÉ À 4 TROUS UCF 208-24 X 1 1/2"
2	NC01-17-0396	4	BOULON HEX. GR2 NC ZINC 5/8-11 X 2"
3	NC02-32-0016	4	RONDELLE RESSORT ZINC 5/8"
4	NC02-07-0022	4	ÉCROU HEX. 5/8-11
5*	12-38-0001	1	PALIER DE ROULEMENT UCF 207-20
6	12-01-3051	1	PROTECTEUR DE ROULEMENT A BILLE
7	NC01-17-0250	4	BOULON HEX. GR2 NC ZINC 1/2-13 X 1 3/4"
8	NC02-25-0011	4	RONDELLE ACIER SAE ZINC 17/32 ID
9	NC02-32-0014	4	RONDELLE RESSORT ZINC 1/2"
10	NC02-07-0020	4	ÉCROU HEX. NC ZINC 1/2-13
11	NC14-62-0198	1	POULIE QD 3V 1/2-5/8 X 4.95 DE X SD (3B46)
12	NC14-62-0007	1	COEUR DE POULIE FONTE SD 1 1/2
13	12-41-0915	1	CLÉ DE POULIE
14	32-57-6001	1	PROPULSEUR



UTILISER CES PIÈCES SEULEMENT SI VOTRE NUMÉRO DE SÉRIE EST CONCERNÉ:

#45453 ET PLUS

**AGRIMETAL**

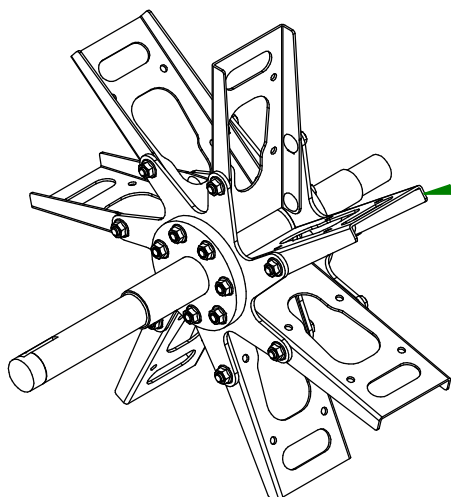
REGROUP. ARBRE DE PROPULSEUR

CREATION : 20/11/23

REVISION : 05/01/26

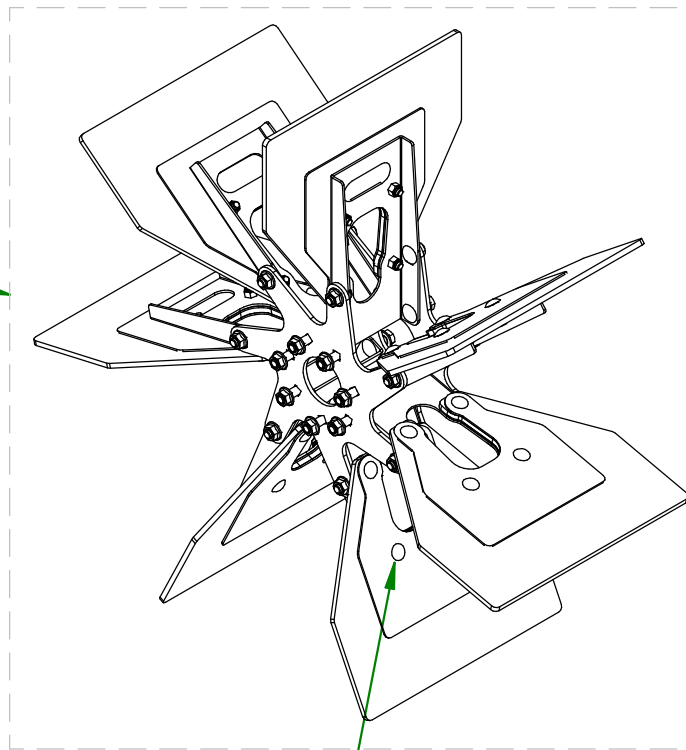
ASSEMBLY : **32-57-6006**

AUTHOR : J. Houle

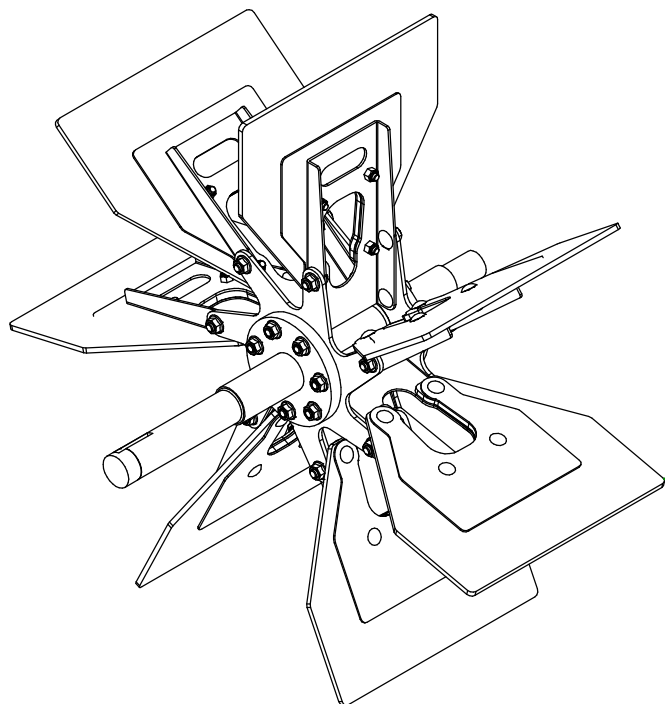


32-50-6001  
CHASSIS DE PROPULSEUR

32-57-6011  
ENSEMBLES DE PALETTES ET  
RENFORT DE PALETTES



SERRER À  
120 LBS POUCE



32-57-6001  
PROPULSEUR

UTILISER CES PIÈCES SEULEMENT SI VOTRE NUMÉRO  
DE SÉRIE EST CONCERNÉ:

#45453 ET PLUS

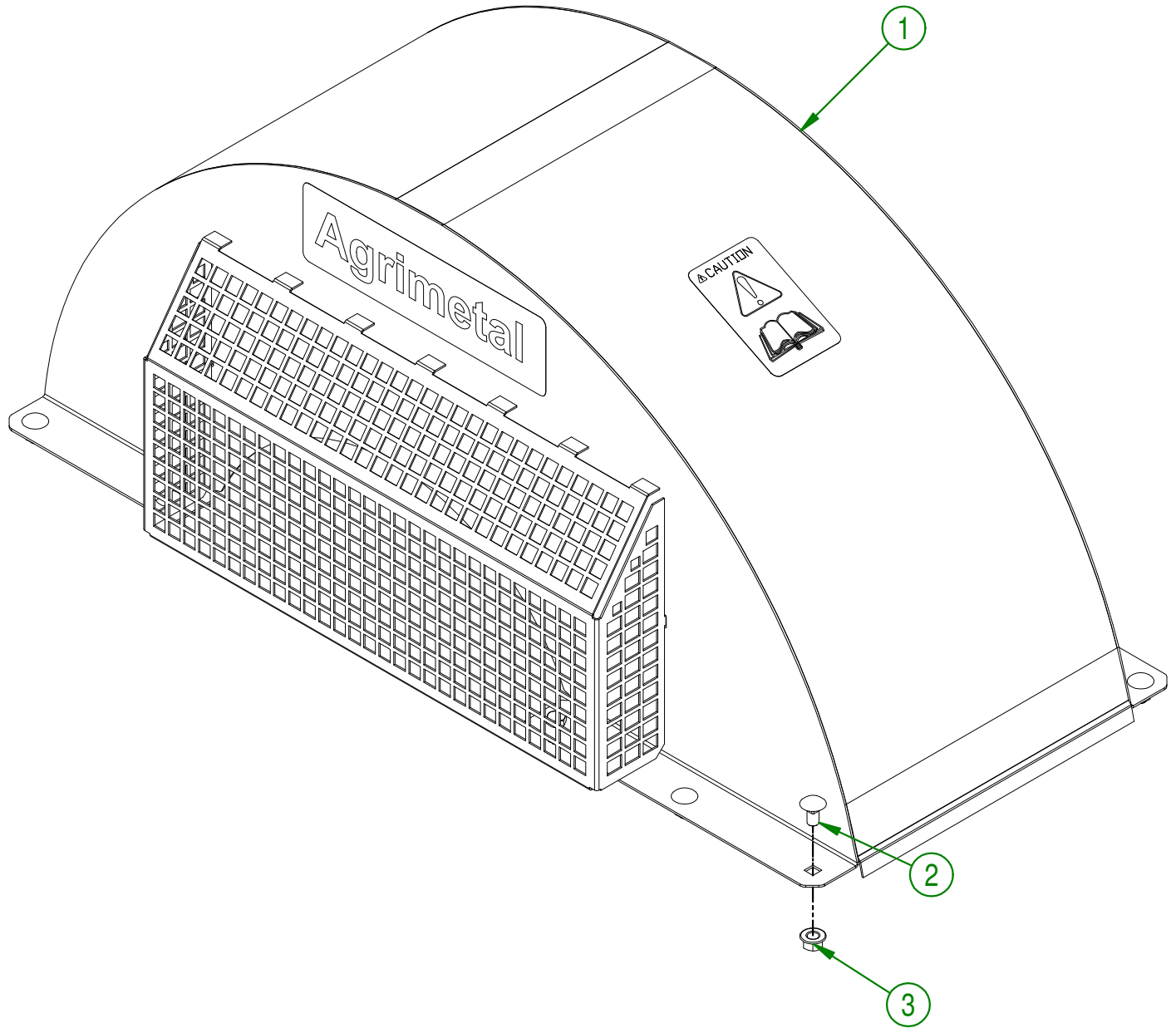
**AGRIMETAL**  
PROPULSEUR

CREATION : 22/08/23  
REVISION : 19/03/24

ASSEMBLY : **32-57-6001**  
AUTHOR : J. Houle

32-57-3050

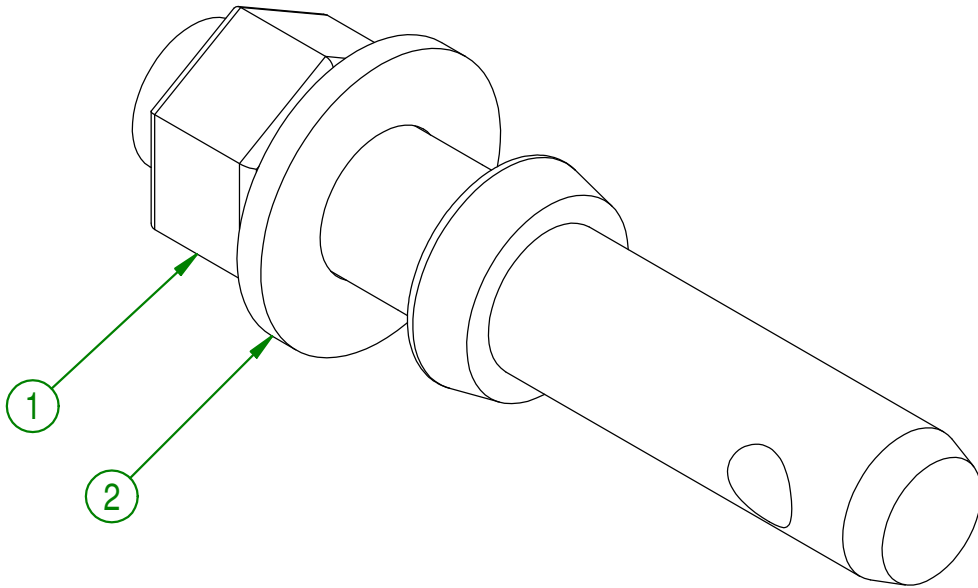
#	# DE PIÈCE	QTÉ	TITRE
1	32-57-3505	1	REGROUP. COUVERCLE DE PROPULSEUR INCLU AUTO-COLLANT
2	NC01-04-0107	8	BOULON CARR. GR2 NC ZINC 3/8-16 X 3/4" LG
3	NC02-14-0019	10	ÉCROU HEX. FLANGETTE SPÉCIAL NC 3/8-16 GRADE B



<b>AGRIMETAL</b>		
REGROUP. COUVERCLE DE PROPULSEUR COMPL.		
CREATION : 2017-09-28	ASSEMBLY :	32-57-3050
REVISION : 2017-12-29	AUTHOR :	Page 12 de 15

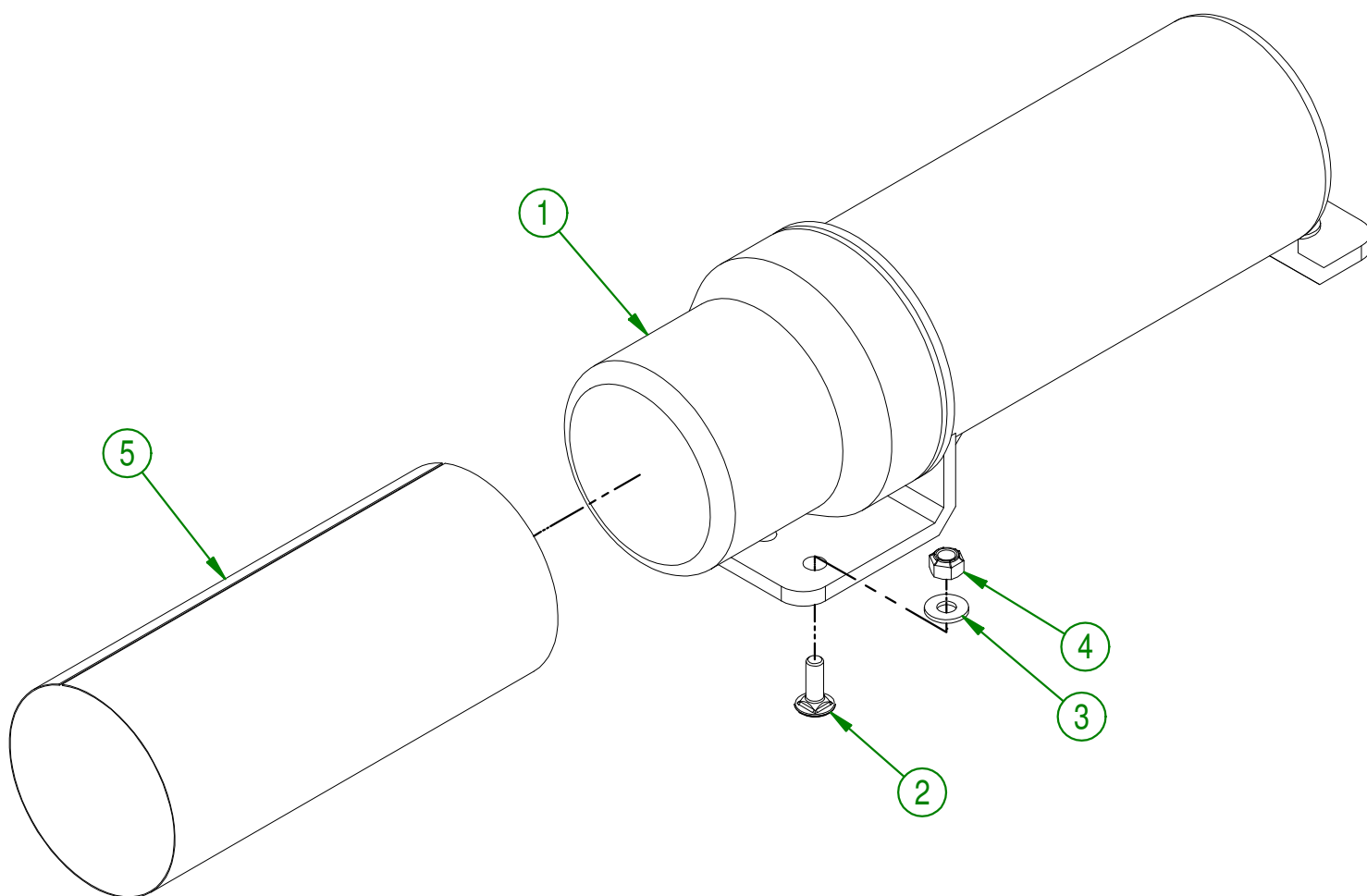
32-57-0095

#	# DE PIÈCE	QTÉ	TITRE
1	NC01-78-0002	1	PIN D'ATTACHE 3 POINTS 1/8-14 X 5 1/4"
2	09-04-0050	1	PNO 3/16" X 1 49/64" DIA. X Ø 7/8" RONDELLE PLATE



<b>AGRIMETAL</b>	
REGROUP. PIN D'ATTACHE 3 POINTS.	
CREATION : 03/04/17	ASSEMBLY : <b>32-57-0095</b>
REVISION : 21/12/17	AUTHOR : F.HÉLIE Page 13 de 15

#	# DE PIÈCE	QTÉ	TITRE
1	NCI3-30-0237	1	TUBE ROND POUR MANUEL D'OPÉRATION
2	NC01-04-0003	3	BOULON CARR. GR2 NC ZINC 1/4-20 X 3/4" LG
3	NC02-25-0007	3	RONDELLE ACIER SAE ZINC 0.281 = 9/32
4	NC01-96-0009	3	ÉCROU HEX. BLOC NYLON NC Z 1/4-20
5	32-98-0626	1	MANUEL D'OPÉRATION BW 2500-3500-4500

**AGRIMETAL**

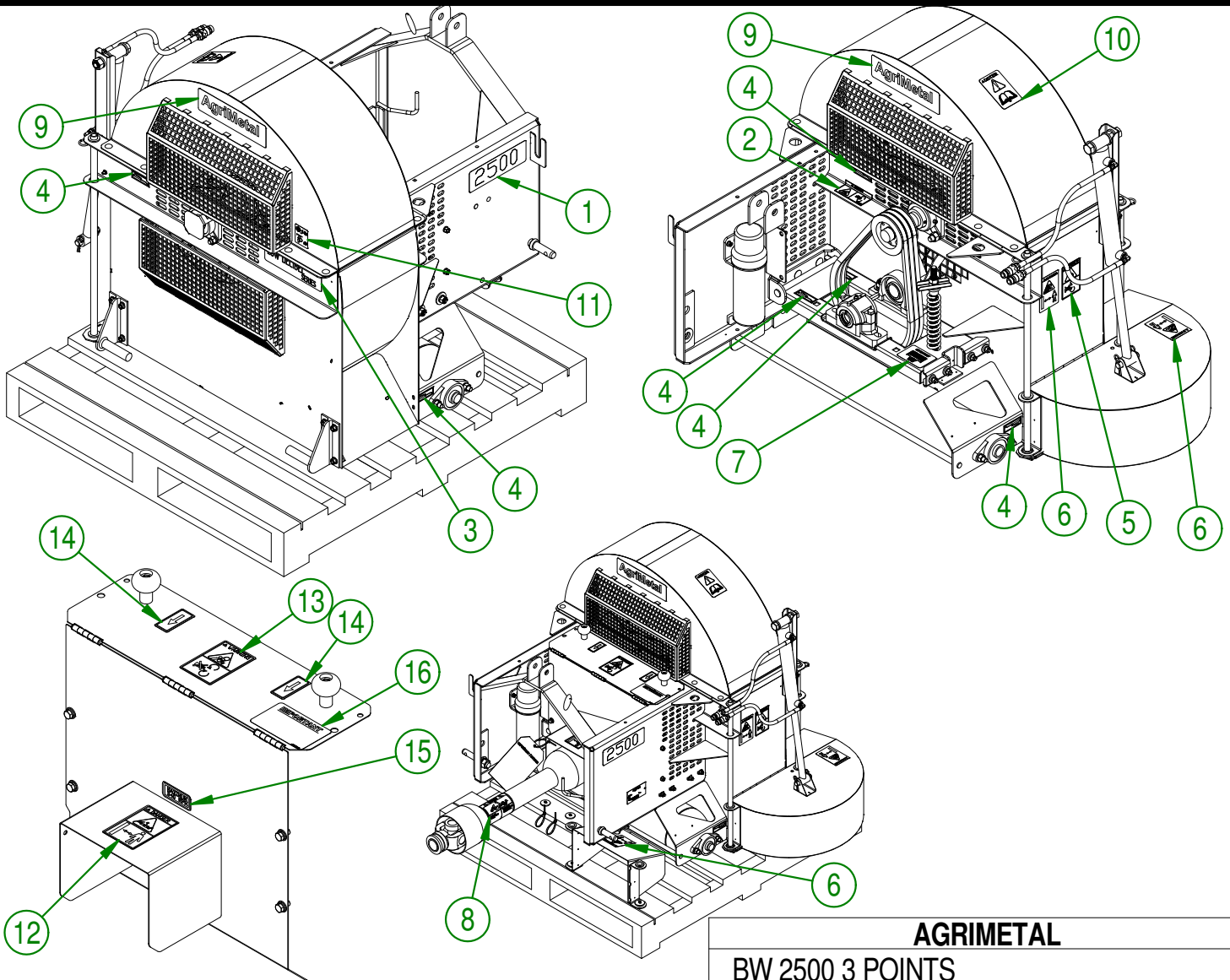
REGROUP. MANUEL D'OPÉRATION

CREATION : 03/04/17  
 REVISION : 05/01/18

ASSEMBLY : **32-57-1105**

AUTHOR : F.HÉLIE Page 14 de 15

#	# DE PIÈCE	QTÉ	TITRE
1	NCI3-33-0158	2	AUTO-COLLANT 2500
2	NCI3-33-0290	1	AUTO-COLLANT PICTOGRAMME DANGER
3	NCI3-33-0163	1	AUTO-COLLANT LOW DECIBEL
4	NCI3-33-0024	6	AUTO-COLLANT FUSIL A GRAISSER
5	NCI3-33-0186	1	AUTO-COLLANT DANGER MAIN DANS LE PROPULSEUR
6	NCI3-33-0192	3	AUTO-COLLANT PICTOGRAMME (RISQUE DE PROJECTION)
7	NCI3-33-0120	1	AUTO-COLLANT IMPORTANT
8	NCI4-85-0276	1	AUTO-COLLANT (DANGER-PLASTIC GUARD)
9	NCI3-33-0035	2	AUTO-COLLANT AGRIMETAL
10	NCI3-33-0183	1	AUTO-COLLANT CAUTION MANUEL OPERATION
11	NCI3-33-0305	1	AUTO-COLLANT 75 dB
12	NCI3-33-0187	1	AUTO-COLLANT DANGER (PERSONNE ET PTO)
13	NCI3-33-0287	1	AUTO-COLLANT PICTOGRAMME WARNING
14	NCI3-33-0298	2	AUTO-COLLANT FLÈCHE DE DIRECTION
15	NCI3-33-0005	1	AUTO-COLLANT MAXIMUM 540 RPM
16	NCI3-33-0179	1	AUTO-COLLANT IMPORTANT GREASE DRIVE LINE



**AGRIMETAL**

**BW 2500 3 POINTS**

CREATION : 31-08-2017

ASSEMBLY :

32-99-1500

REVISION : 07-02-2019

AUTHOR :

Page 15 de 15