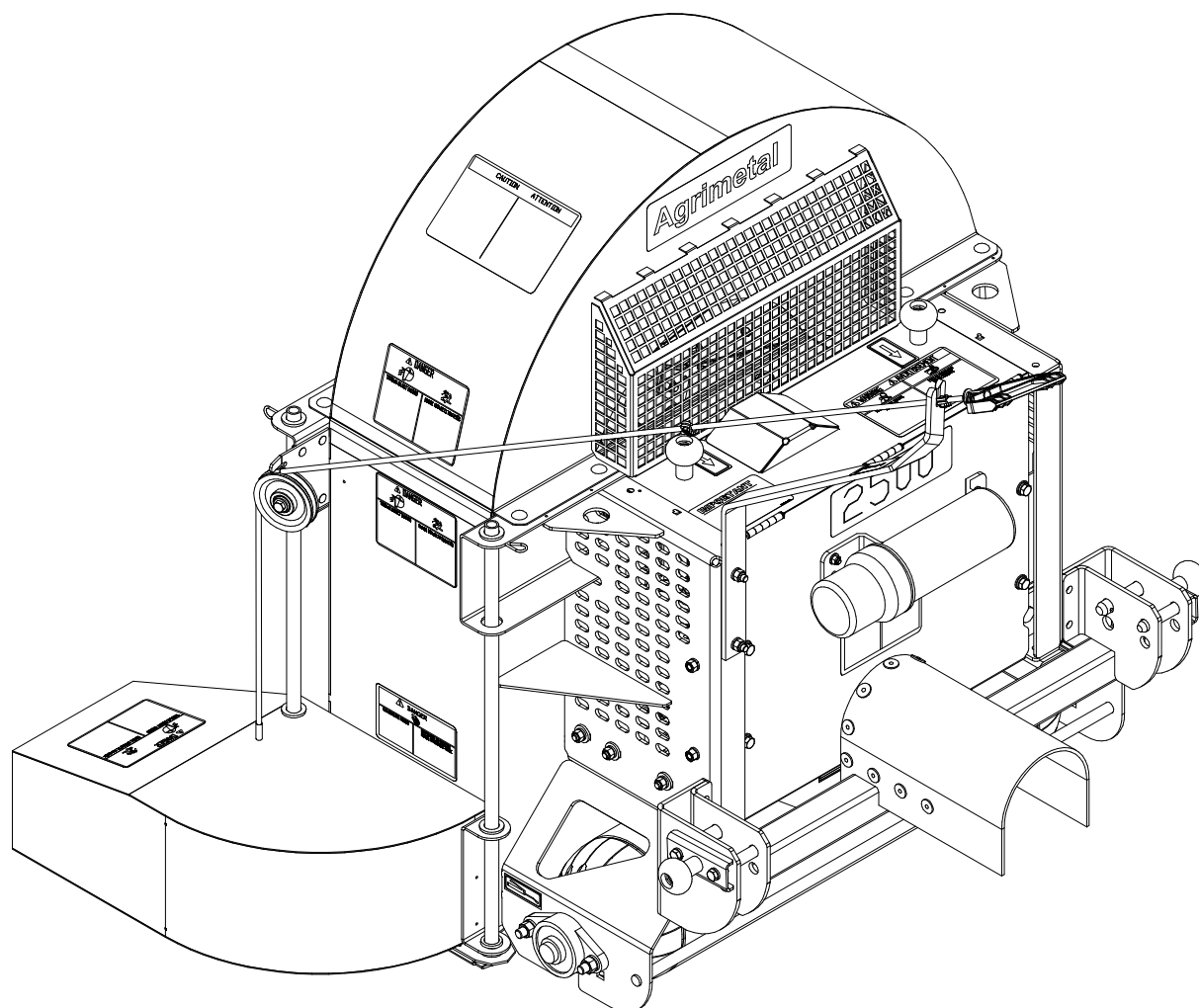


AgriMetal

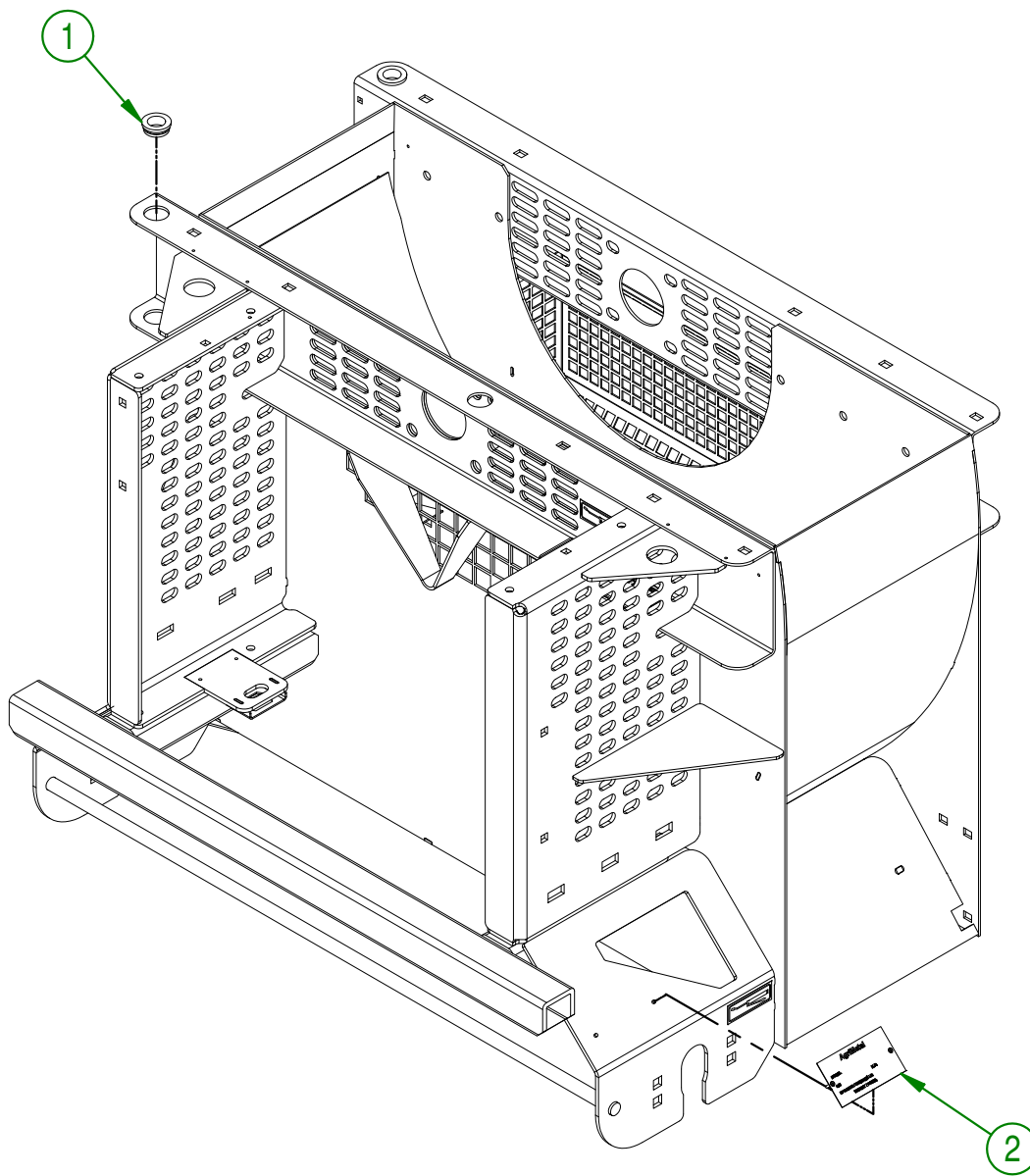
CATALOGUE DE PIÈCES



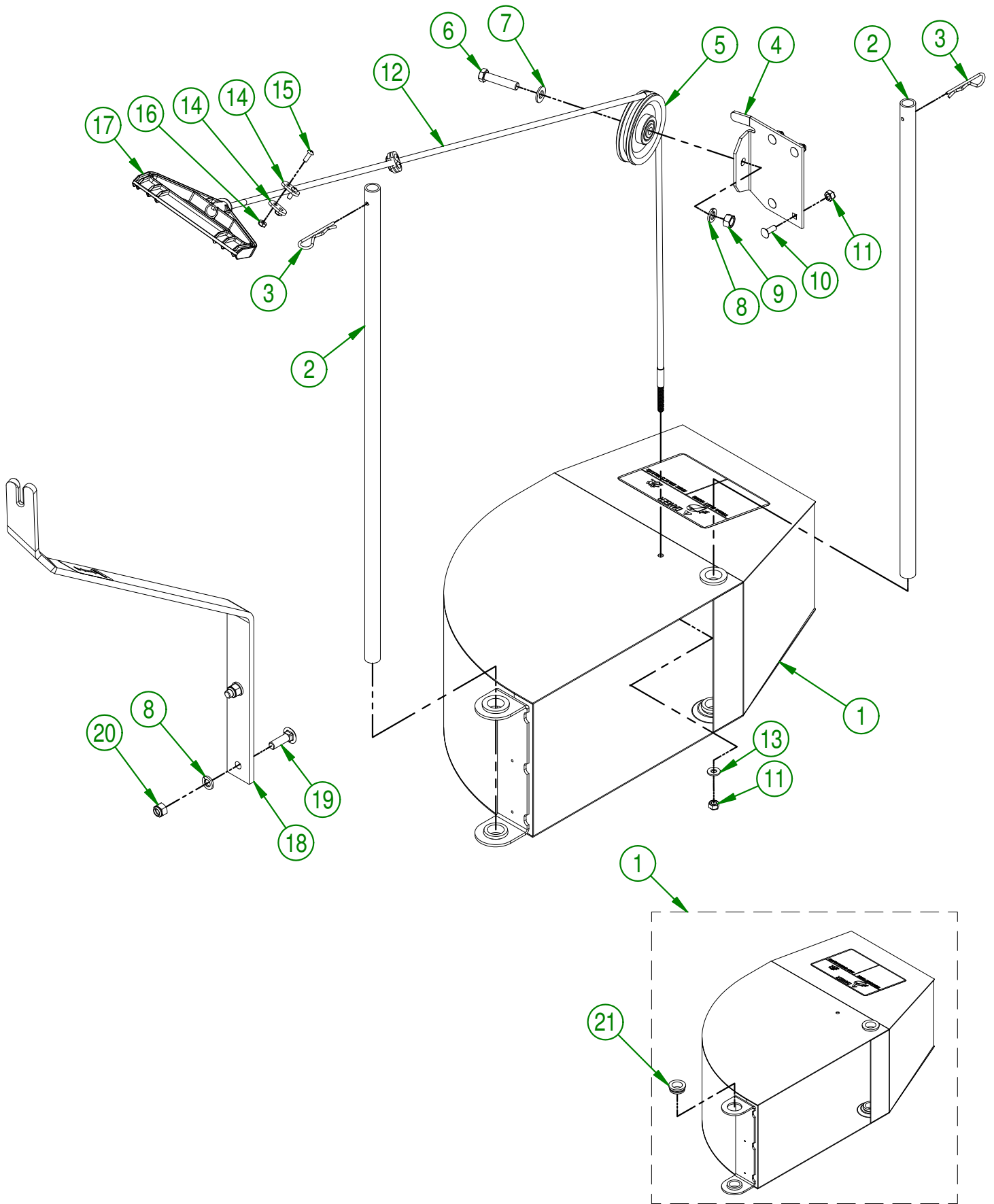
BW 2500-F KUB-80

32-57-3750

#	# DE PIÈCE	QTÉ	TITRE
1	NC17-46-0023	4	BAGUE DE GLISSIÈRE (0.810" ID X 1.310" OD X 0.460" LG)
2	25-55-0710	1	PLAQUE DE NO. DE SERIE



AGRIMETAL		
REGROUP. BOITIER SOUFFLEUR		
CREATION : 10-01-2018	ASSEMBLY :	32-57-3750
REVISION : 06-08-2018	AUTHOR :	Page 1 de 15



AGRIMETAL		
REGROUP. DEFELCTEUR COMPL.		
CREATION : 10-01-2018	ASSEMBLY :	32-57-3591
REVISION : 06-03-2019	AUTHOR :	

32-57-3591

#	# DE PIÈCE	QTÉ	TITRE
1	32-55-3576	1	DEFLECTEUR PRE-ASS
2	32-11-2505	2	GUIDE DE DÉFLECTEUR
3	NC01-63-0015	2	AGRAFE GOUPILLE D'ATTELAGE Z 1/8" X 2 5/8" LG
4	32-01-1390	1	SUPPORT DE POULIE
5	NC14-63-0001	1	POULIE PLASTIQUE POUR CABLE 3 1/2"OD X ROULEMENT Ø 3/8
6	NC01-17-0117	1	BOULON HEX. GR2 NC ZINC 3/8-16 X 1 3/4"
7	01-01-2485	1	RONDELLE PLATE 14 GA X 113/16" DE X 25/64" DI
8	NC02-32-0012	3	RONDELLE RESSORT ZINC 3/8"
9	NC02-07-0018	1	ÉCROU HEX. NC ZINC 3/8-16
10	NC01-04-0002	4	BOULON CARR. GR2 NC ZINC 1/4-20 X 5/8" LG
11	NC01-96-0009	5	ÉCROU HEX. BLOC NYLON NC Z 1/4-20
12	NC17-02-0140	1	ASSEMBLAGE CABLE DE BW 2500-F 71 1/4"
13	NC02-25-0007	1	RONDELLE ACIER SAE ZINC 0.281 = 9/32
14	32-22-5600	4	BUTÉ DE CÂBLE DE DÉFLECTEUR
15	NC02-40-0082	4	VIS. MÉCAT.ROND.SERR. CARRÉ ZINC 10-24 OU 3/16" X 3/4"
16	NC01-96-0006	4	ÉCROU HEX. BLOC. NYLON NC ZINC 3/16"
17	NC13-80-0065	1	POIGNEE DE DEMARREUR
18	32-57-3530	1	REGROUP. SUPPORT DE CABLE DE DEFLECTEUR INCLU AUTO-COLLANT
19	NC01-04-0110	2	BOULON CARR. GR2 NC ZINC 3/8-16 X 1 1/4"
20	NC01-96-0011	2	ÉCROU HEX. BLOC NYLON. NC Z 3/8-16

32-55-3576

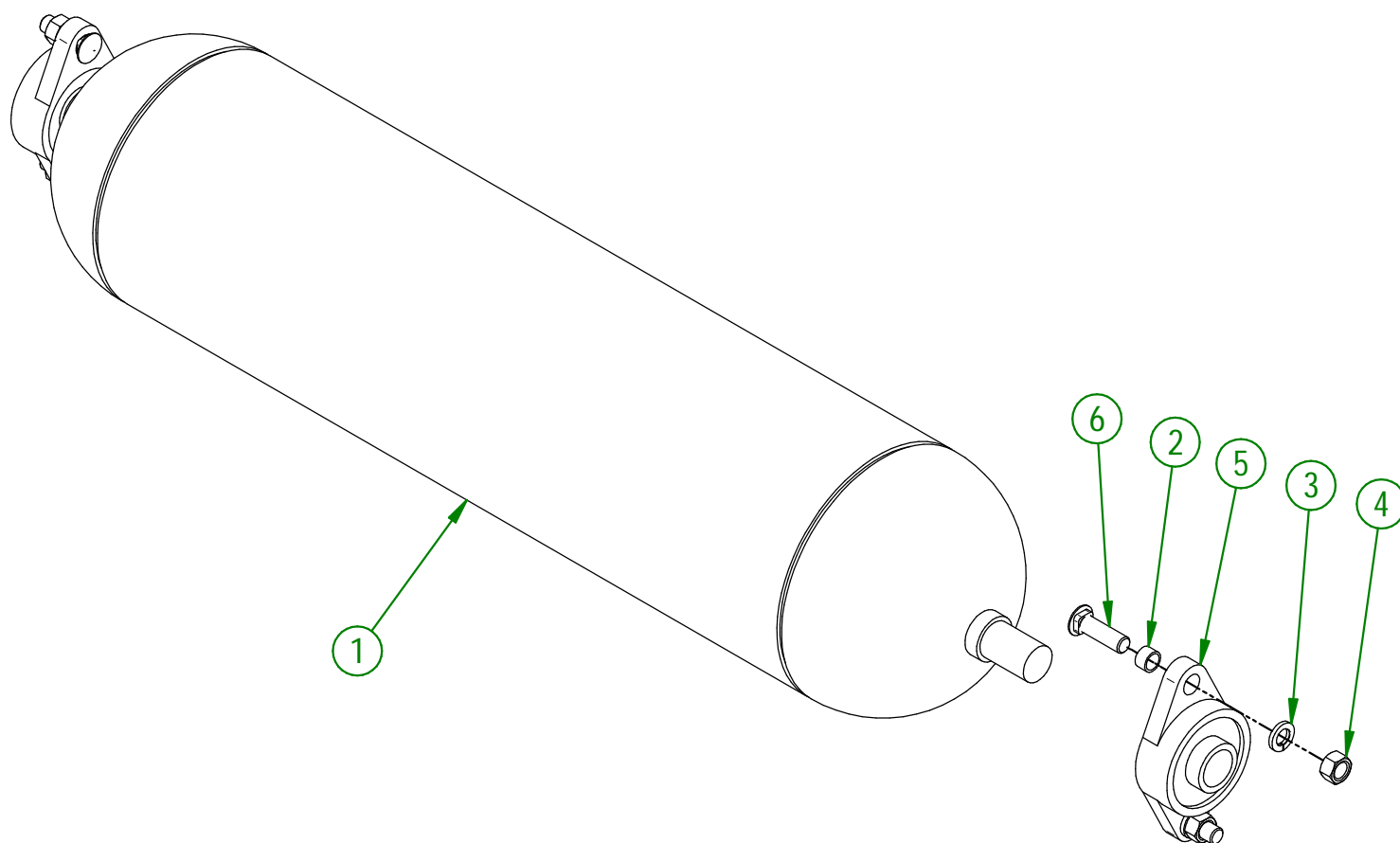
#	# DE PIÈCE	QTÉ	TITRE
21	NC17-46-0023	4	BAGUE DE GLISSIÈRE (0.810" ID X 1.310" OD X 0.460" LG)

AGRIMETAL**REGROUP. DEFELCTEUR COMPL.**

CREATION : 10-01-2018 ASSEMBLY : 32-57-3591

REVISION : 06-03-2019 AUTHOR : Page 3 de 15

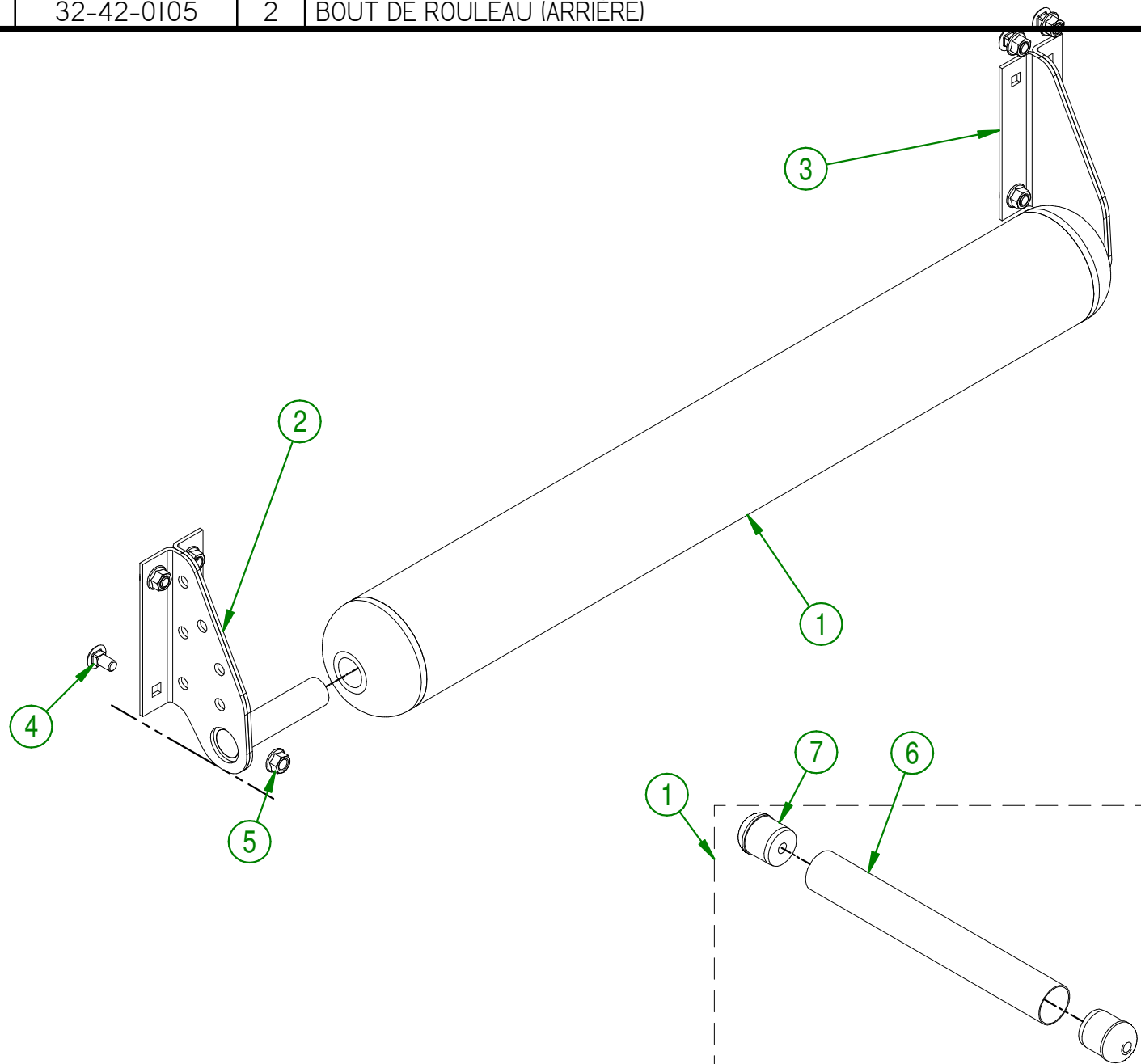
#	# DE PIÈCE	QTÉ	TITRE
1	32-46-0000	1	ROULEAU AVANT
2	NC13-80-0061	4	COUSSINET DE POUDRE D'ACIER 1/2" X 5/8" X 3/8"
3	NC02-32-0014	4	RONDELLE RESSORT ZINC 1/2"
4	NC02-07-0020	4	ÉCROU HEX. NC ZINC 1/2-13
5	32-38-0015	2	UCFL 206-18 X 1 1/8" ZEUTRE 1/4-28"
6	NC01-04-0235	4	BOULON CARR. GR2 NC ZINC 1/2-13 X 1 1/2"



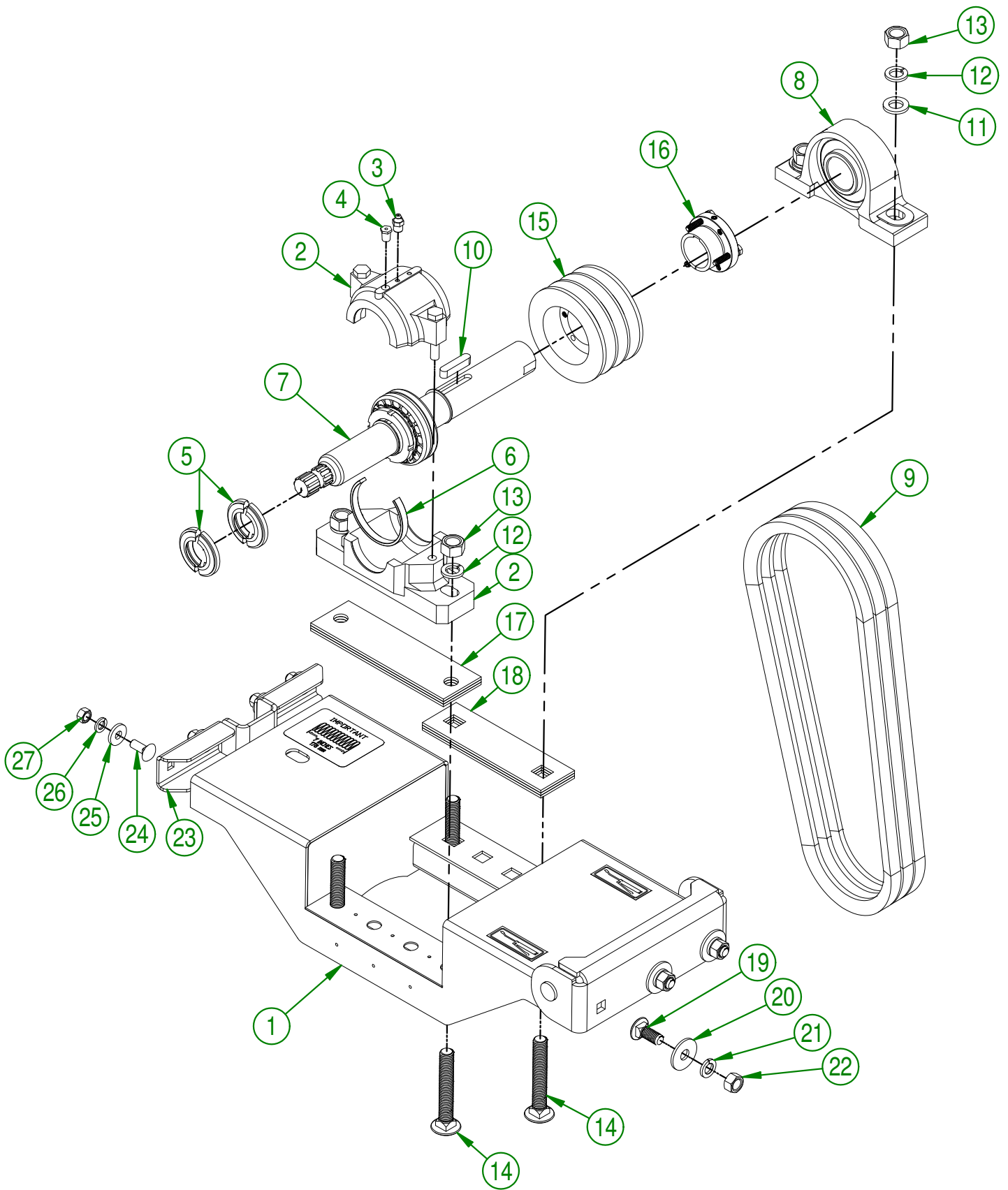
AGRIMETAL	
REGROUP. ROULEAU A GAZON AVANT	
CREATION : 2017-09-28	ASSEMBLY : 32-57-3025
REVISION : 2025-12-23	AUTHOR :

#	# DE PIÈCE	QTÉ	TITRE
1	32-55-3070	1	ROULEAU ARRIERE PRE-ASS (MOD: 2500 3 POINTS)
2	32-50-1056	1	SUPP.ROULEAU PROT. A GAZON (ARR. GAUCHE)
3	32-50-1061	1	SUPP.ROULEAU PROTECTEUR À GAZON ARRIERE DROIT
4	NC01-04-0107	8	BOULON CARR. GR2 NC ZINC 3/8-16 X 3/4" LG
5	NC02-14-0019	8	ÉCROU HEX. FLANGETTE SPÉCIAL NC 3/8-16 GRADE B

#	# DE PIÈCE	QTÉ	TITRE
6	32-11-3520	1	TUBE DE ROULEAU (ARRIÈRE)
7	32-42-0105	2	BOUT DE ROULEAU (ARRIÈRE)

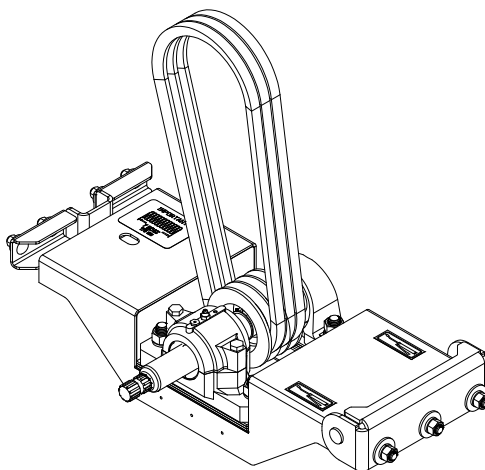


AGRIMETAL	
REGROUP. ROULEAU A GAZON ARRIERE	
CREATION : 28-09-2017	ASSEMBLY : 32-57-3030
REVISION : 11-08-2021	AUTHOR :



AGRIMETAL			
REGROUP. BASE DE ROULEMENT A BILLES COMPL.			
CREATION : 10-01-2018	ASSEMBLY :	32-57-3536	
REVISION : 24-10-2018	AUTHOR :	Page 6 de 15	

#	PART #	Qty	TITLE
1	32-57-4020	1	REGROUP. BASE DE ROUL. A BILLES INCLU AUTO-COLLANT
2	NC14-75-0131	1	PALIER SEULEMENT SNK 1 1/2"
3	NC01-69-0791	1	GRAISSEUR HYDRAULIQUE 1/8 NPT LONG X DROIT
4	32-45-0000	1	BOUCHON DE ROULEMENT A BILLE
5	NC14-75-0130	1	SET JOINT ETANCHE 1 1/2"
6	NC14-75-0129	1	ESPACEUR DE ROULEMENT 1 1/2"
7	32-55-3564	1	ARBRE DE PRISE DE FORCE & ROUL. A BILLE PRÉ-ASS
8	NC14-75-0035	1	PALIER SUPPORT UCP208-24 Ø 1 1/2"
9	NC14-25-1084	3	COURROIE EN V 21/32 COGGED RAW EDGE BX-45
10	NC01-65-0100	1	CLE A BOUT ARRONDIES 3/8 X 3/8 X 1 3/4"
11	32-01-1395	2	RONDELLE POUR BEARING Ø3/4"
12	NC02-32-0016	4	RONDELLE RESSORT ZINC 5/8"
13	NC02-07-0022	4	ÉCROU HEX. 5/8-11
14	NC01-04-0276	4	BOULON CARR. GR2 NC ZINC 5/8" - 11 X 4"
15	NC14-62-0096	1	POULIE QD 3V 1/2-5/8 X 4.55 DE X SH
16	NC14-62-0221	1	COEUR DE POULIE FONTE SH 1 1/2"
17	32-03-6000	3	ESPACEUR DE ROULEMENT À BILLE
18	32-03-6005	3	ESPACEUR DE ROULEMENT À BILLE
19	NC01-04-0234	3	BOULON CARR. 1/2-13 X 1 1/4
20	01-01-1660	3	ESPACEUR DE BOITE DE REDUCTEUR
21	NC02-32-0014	3	RONDELLE RESSORT ZINC 1/2"
22	NC02-07-0020	3	ÉCROU HEX. NC ZINC 1/2-13
23	32-01-1125	2	BUTÉE DE BASE DE ROULEMENT À BILLE
24	NC01-04-0109	4	BOULON CARR. GR2 NC ZINC 3/8-16 X 1"
25	21-01-0950	4	RONDELLE PLATE 10GA 1.005" DIA X 25/64"
26	NC02-32-0012	4	RONDELLE RESSORT ZINC 3/8"
27	NC02-07-0018	4	ÉCROU HEX. NC ZINC 3/8-16

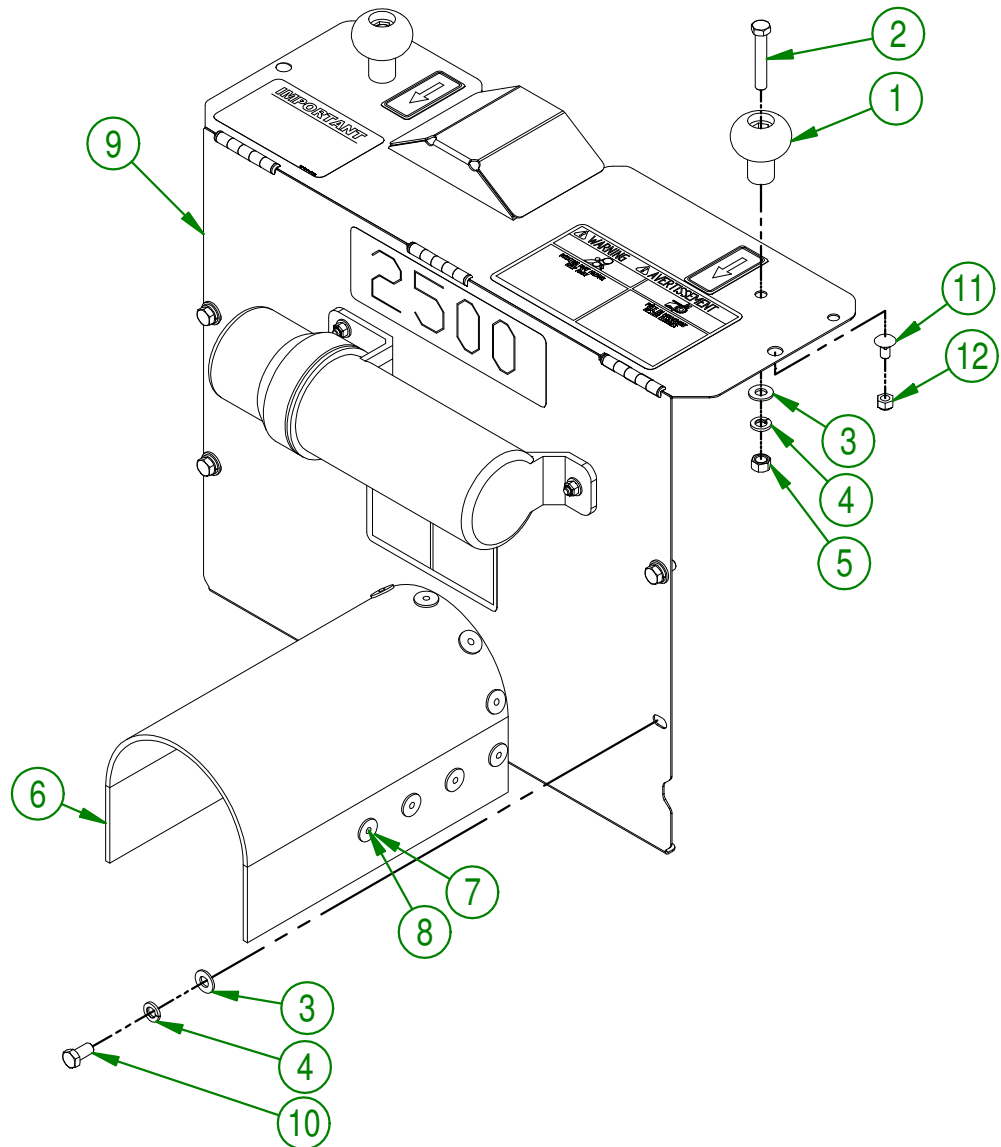
**AGRIMETAL**

REGROUP. BASE DE ROULEMENT A BILLES COMPL.

CREATION : 10-01-2018 ASSEMBLY : 32-57-3536

REVISION : 24-10-2018 AUTHOR : Page 7 de 15

#	# DE PIÈCE	QTÉ	TITRE
1	NC17-46-0018	2	BOULE DE VOLANT
2	NC01-17-0119	2	BOULON HEX. GR2 NC ZINC 3/8-16 X 2 1/4" LG
3	01-01-2485	6	RONDELLE PLATE
4	NC02-32-0012	6	RONDELLE RESSORT ZINC 3/8"
5	NC02-07-0018	2	ÉCROU HEX. NC ZINC 3/8-16
6	32-42-0040	1	CAOUTCHOUC NOIR SN60 3/16" X 12" X 15 7/8"
7	16-01-2720	13	RONDELLE 13/16" DIA. X 13/64"
8	NC01-78-0016	13	POP RIVET AL. AVEU. TIGE ACIER .187 X .690 CAP.RIV. 1/2
9	32-50-3542	1	GARDE DE PRISE DE FORCE
10	NC01-17-0112	4	BOULON HEX. GR2 NC ZINC 3/8-16 X 3/4" LG
11	NC01-04-0055	2	BOULON CARR. GR2 NC ZINC 5/16-18 X 5/8" LG
12	NC01-96-0010	2	ÉCROU HEX. BLOC. NYLON NC ZINC 5/16-18

**AGRIMETAL**

REGROUP. GARDE PRISE DE FORCE COMPL.

CREATION : 2017-08-31

ASSEMBLY : 32-57-3586

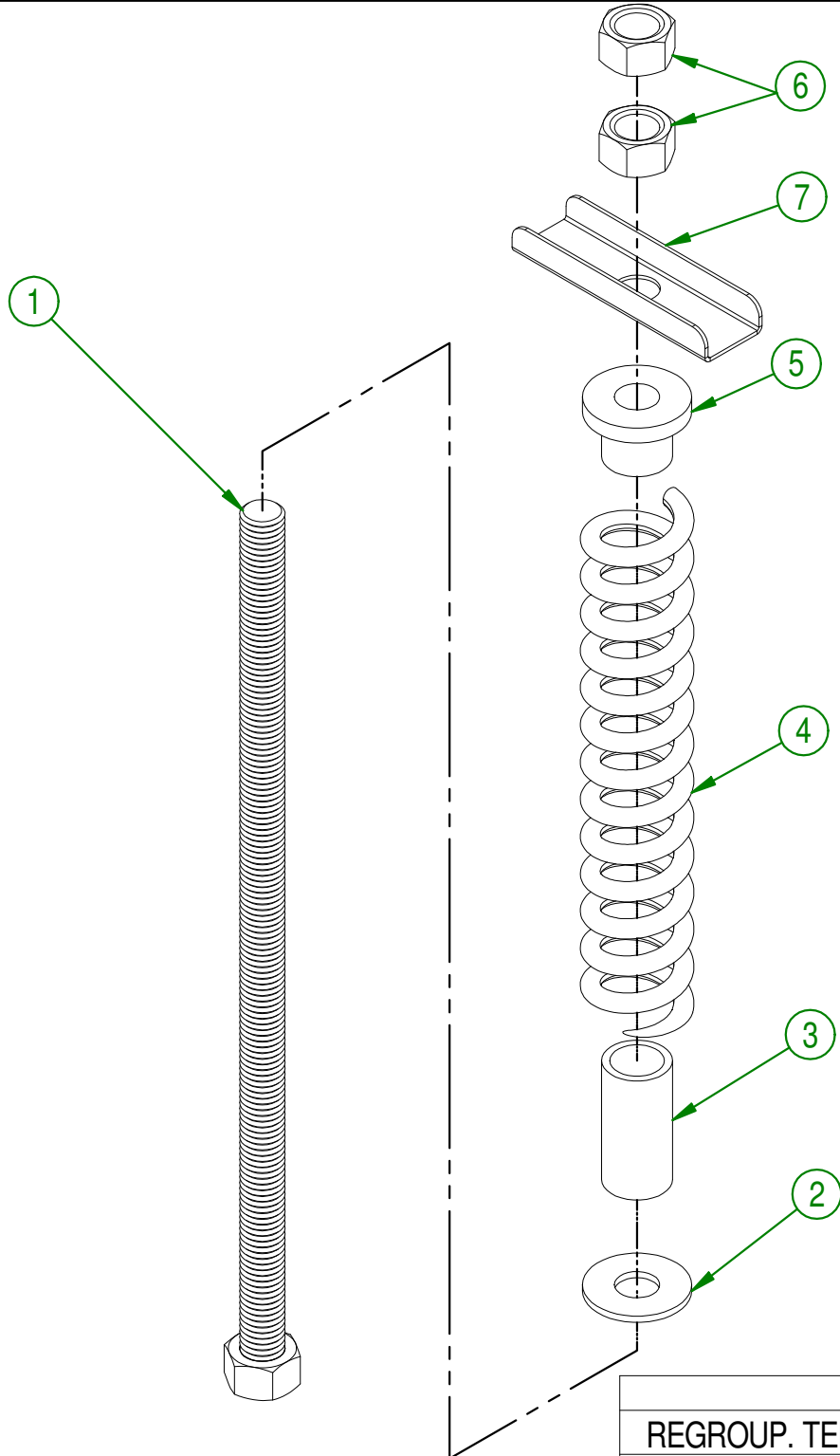
REVISION : 2018-03-06

AUTHOR :

Page 8 de 15

32-57-3040

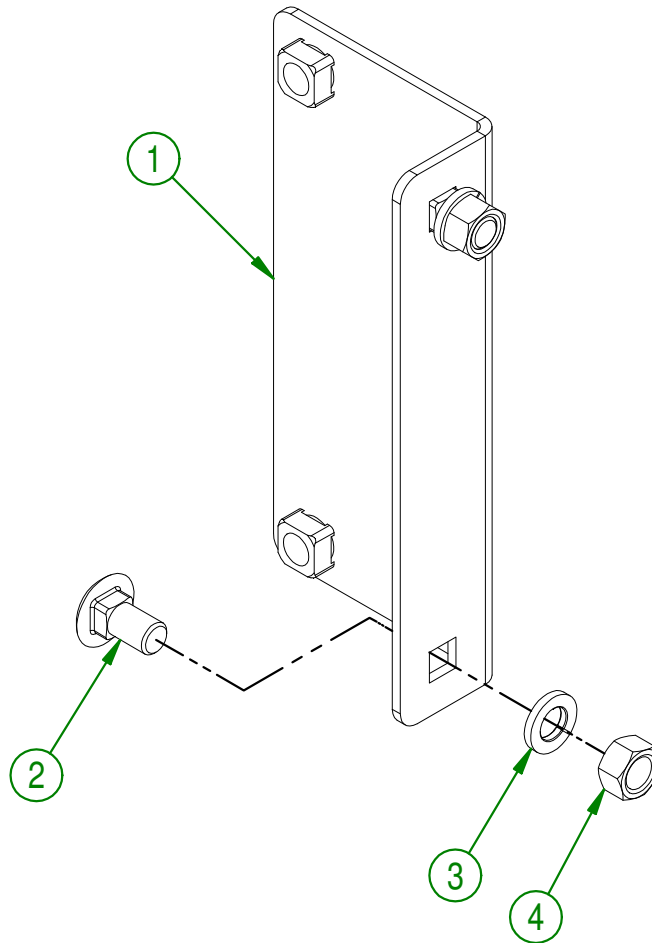
#	# DE PIÈCE	QTÉ	TITRE
1	32-50-3030	1	TENDEUR DE COURROIE
2	NC02-22-0013	1	RONDELLE ACIER ORD. ZINC 5/8 ID X 1 1/2 OD
3	32-42-0135	1	GUIDE DE RESSORT
4	12-44-0015	1	RESSORT COMP. ROUGE 1 1/2" OD 1" ID X 8 1/2"
5	32-42-0130	1	CHAPEAU DE RESSORT
6	NC02-07-0022	2	ÉCROU HEX. 5/8-11
7	32-01-3170	1	POIGNÉ DE SERRAGE



AGRIMETAL	
REGROUP. TENDEUR DE COURROIE	
CREATION : 2017-09-28	ASSEMBLY : 32-57-3040
REVISION : 2018-01-10	AUTHOR : Page 9 de 15

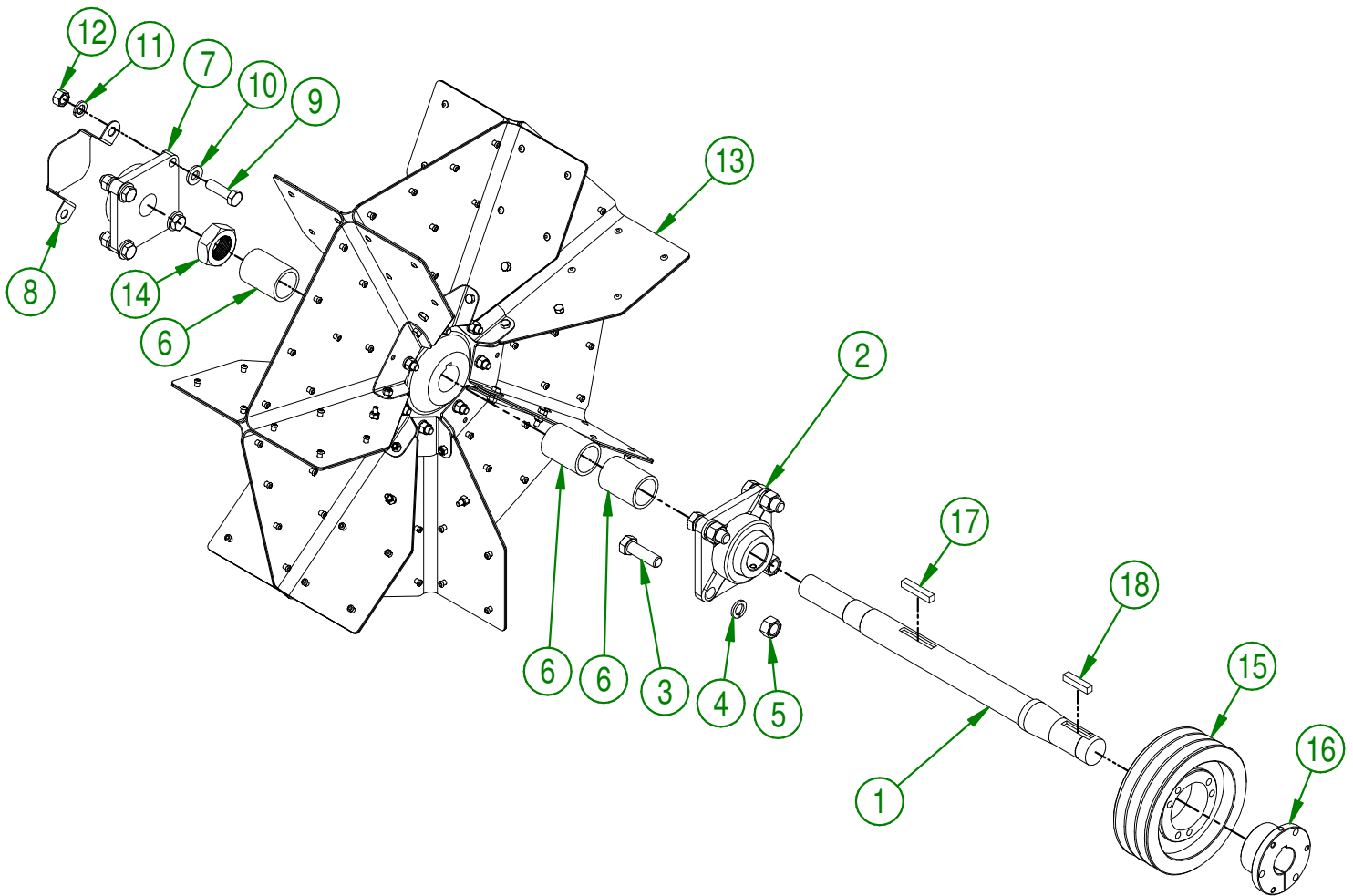
32-57-3055

#	# DE PIÈCE	QTÉ	TITRE
1	32-50-3040	1	SUPPORT DE GARDE DE COURROIE
2	NC01-04-0107	2	BOULON CARR. GR2 NC ZINC 3/8-16 X 3/4" LG
3	NC02-32-0012	2	RONDELLE RESSORT ZINC 3/8"
4	NC02-07-0018	2	ÉCROU HEX. NC ZINC 3/8-16



AGRIMETAL		
REGROUP. SUPPORT DE GARDE DE COURROIE		
CREATION : 2017-09-28	ASSEMBLY :	32-57-3055
REVISION : 2018-01-10	AUTHOR :	Page 10 de 15

#	# DE PIÈCE	QTÉ	TITRE
1	NC17-94-0008	1	ARBRE DE PROPULSEUR
2	NC14-75-0025	1	PALIÉ APPLIQUÉ À 4 TROUS UCF 208-24 X 1 1/2" TROU
3	NC01-17-0396	4	BOULON HEX. GR2 NC ZINC 5/8-11 X 2"
4	NC02-32-0016	4	RONDELLE RESSORT ZINC 5/8"
5	NC02-07-0022	4	ÉCROU HEX. 5/8-11
6	32-09-2000	3	BAGUE D'ARBRE DE PROPULSEUR
7	NC14-75-0024	1	PALIER APPLIQUÉ 4 TROU UCF207-20 1 1/4" DIA.
8	12-01-3051	1	PROTECTEUR DE ROULEMENT A BILLE
9	NC01-17-0250	4	BOULON HEX. GR2 NC ZINC 1/2-13 X 1 3/4"
10	NC02-25-0011	4	RONDELLE ACIER SAE ZINC 17/32 ID
11	NC02-32-0014	4	RONDELLE RESSORT ZINC 1/2"
12	NC02-07-0020	4	ÉCROU HEX. NC ZINC 1/2-13
13	32-55-3050	1	PROPULSEUR PRE-ASS. (BW 2500 3 POINTS)
14	NC01-98-0022	1	ÉCROU HEX. BLOC.NYLON. SPEC. 1 3/8-12 MINCE
15	NC14-62-0202	1	POULIE QD 3V1/2-5/8 X 7.35 DE X SK (3B70)
16	NC14-62-0021	1	COEUR DE POULIE FONTE SK 1 1/2
17	32-41-0900	1	CLÉ DE PROPULSEUR
18	12-41-0915	1	CLÉ DE POULIE



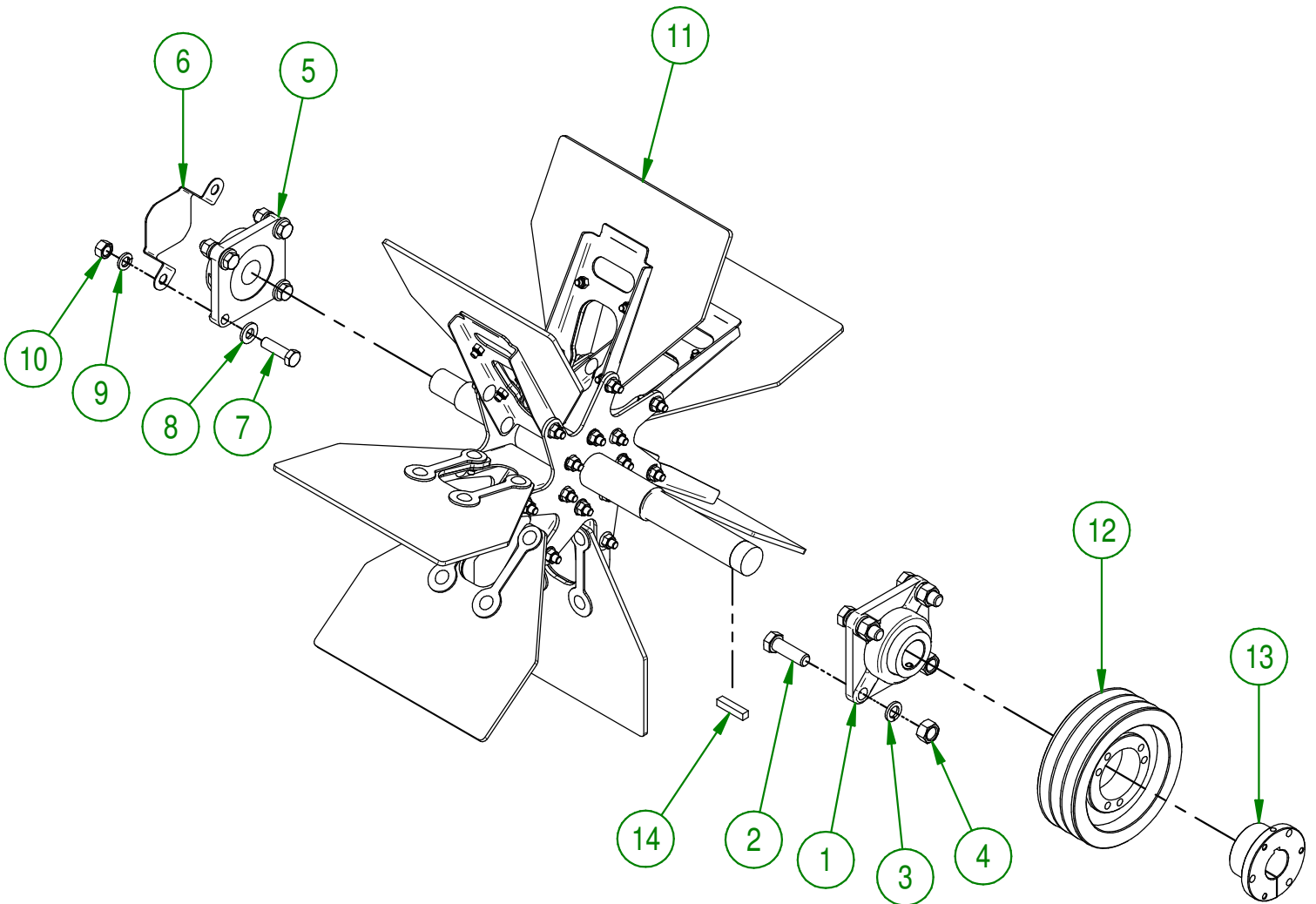
UTILISER CES PIÈCES SEULEMENT SI VOTRE NUMÉRO DE SÉRIE EST CONCERNÉ:

#39750 ET MOINS

AGRIMETAL	
REGROUP. ARBRE DE PROPULSEUR	
CREATION : 2018-01-09	ASSEMBLY : 32-57-3545
REVISION : 2021-02-15	AUTHOR :

32-57-3548

#	# DE PIÈCE	QTÉ	TITRE
1	NC14-75-0025	1	PALIÉ APPLIQUÉ À 4 TROUS UCF 208-24 X 1 1/2" TROU
2	NC01-17-0396	4	BOULON HEX. GR2 NC ZINC 5/8-11 X 2"
3	NC02-32-0016	4	RONDELLE RESSORT ZINC 5/8"
4	NC02-07-0022	4	ÉCROU HEX. 5/8-11
5	NC14-75-0024	1	PALIER APPLIQUÉ 4 TROU UCF207-20 1 1/4" DIA.
6	12-01-3051	1	PROTECTEUR DE ROULEMENT A BILLE
7	NC01-17-0250	4	BOULON HEX. GR2 NC ZINC 1/2-13 X 1 3/4"
8	NC02-25-0011	4	RONDELLE ACIER SAE ZINC 17/32 ID
9	NC02-32-0014	4	RONDELLE RESSORT ZINC 1/2"
10	NC02-07-0020	4	ÉCROU HEX. NC ZINC 1/2-13
11	32-57-6100	1	PROPULSEUR
12	NC14-62-0202	1	POULIE QD 3V1/2-5/8 X 7.35 DE X SK (3B70)
13	NC14-62-0021	1	COEUR DE POULIE FONTE SK 1 1/2
14	12-41-0915	1	CLÉ DE POULIE



UTILISER CES PIÈCES SEULEMENT SI VOTRE NUMÉRO DE SÉRIE EST CONCERNÉ:

#39751 ET PLUS

AGRIMETAL

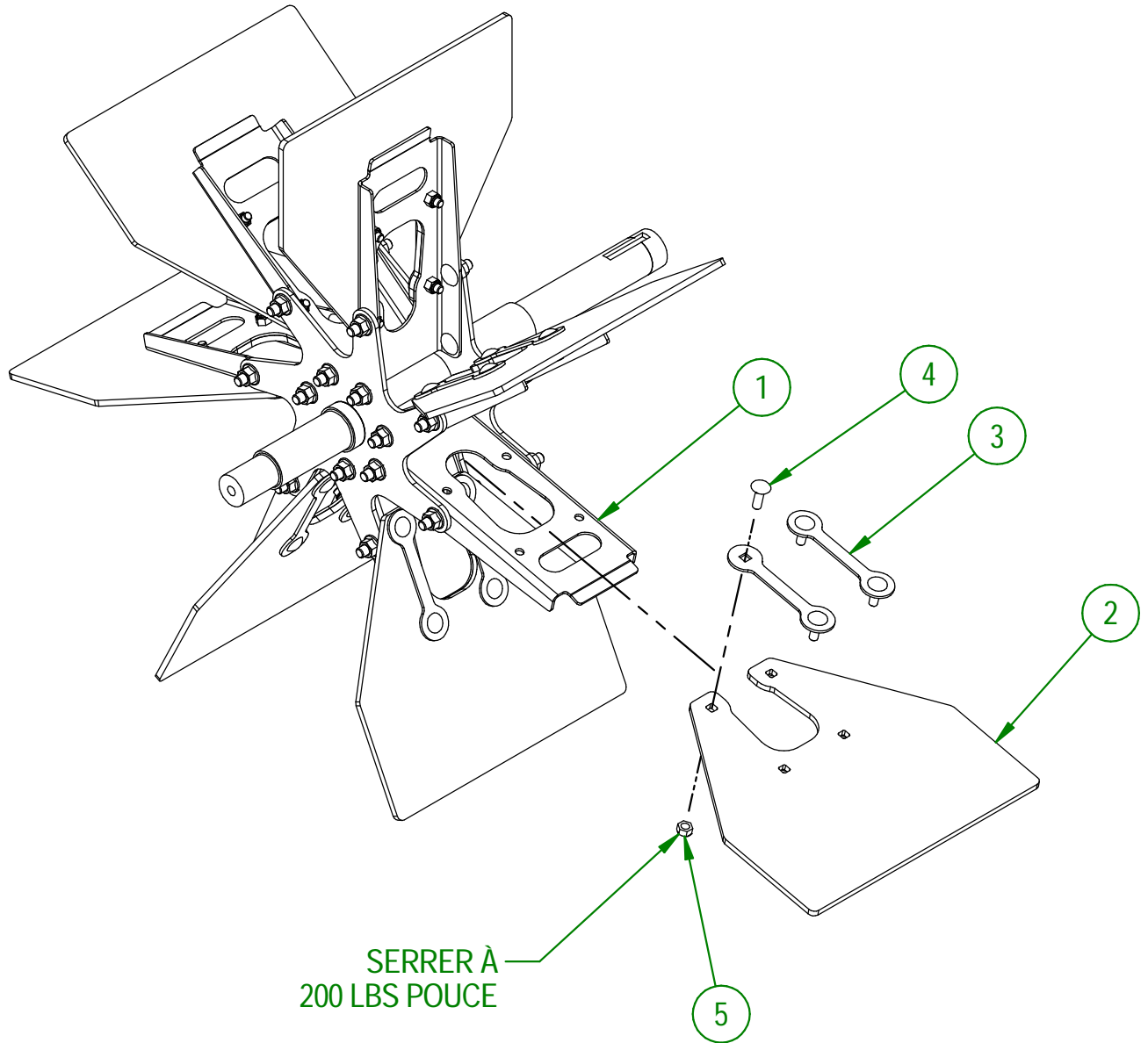
REGROUP. ARBRE DE PROPULSEUR

CREATION : 08/12/20
REVISION : 21/10/21

ASSEMBLY : **32-57-3548**
AUTHOR : J. Houle

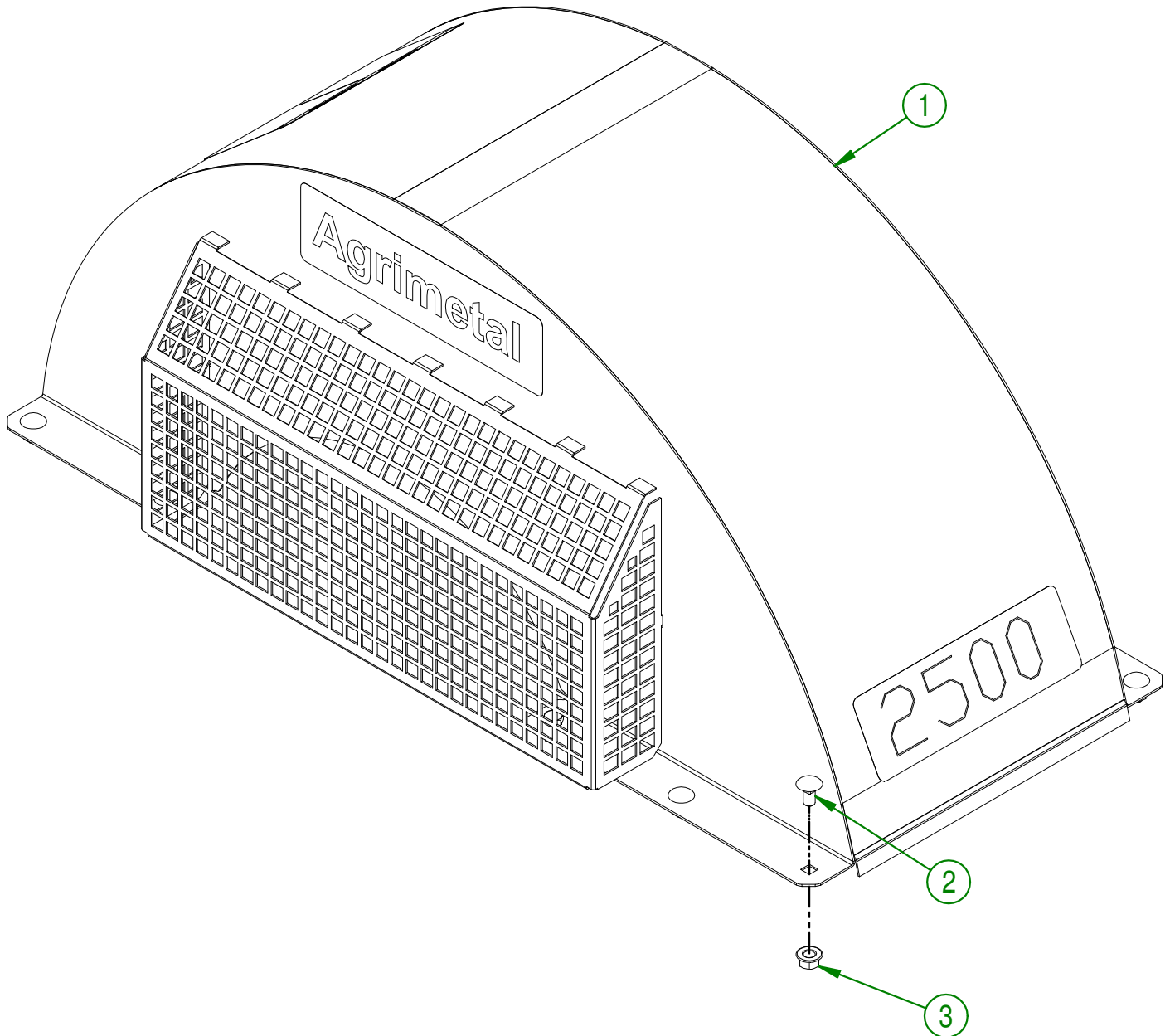
32-57-6100

#	# DE PIÈCE	QTÉ	TITRE
1	32-50-6100	1	PROPULSEUR
2	NC17-14-0012	7	PALETTE DE PROPULSEUR COMPOSITE
3	32-01-0000	14	RENFORT DE PALETTE
4	NC01-04-0058	28	BOULON CARRAGE GR2 ZINC 5/16-18 X 1"
5	NC01-96-0010	28	ÉCROU HEX. BLOC. NYLON NC ZINC 5/16-18



AGRIMETAL	
PROPULSEUR	
CREATION : 08/12/20	ASSEMBLY : 32-57-6100
REVISION : 11/05/22	AUTHOR : J. Houle

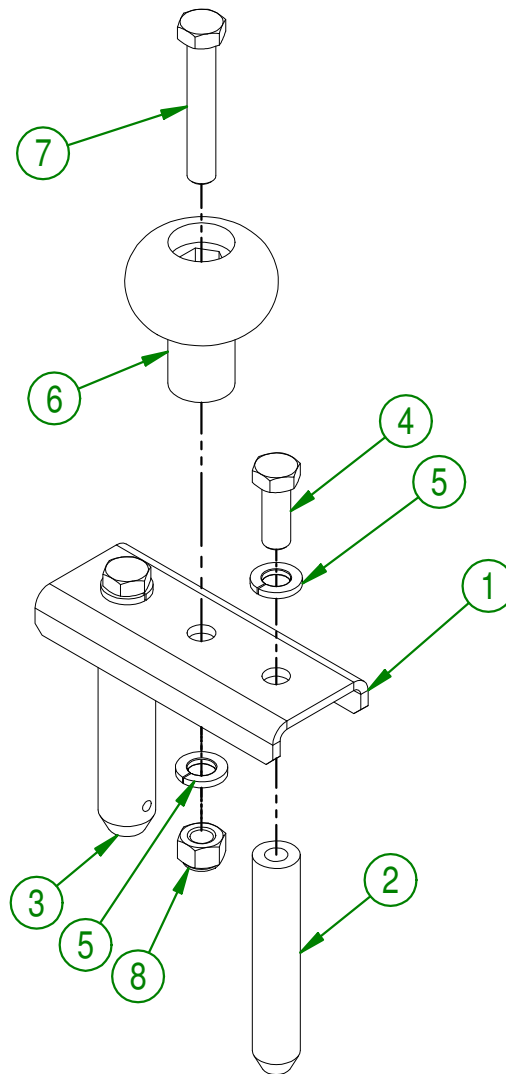
#	# DE PIÈCE	QTÉ	TITRE
1	32-57-3525	1	REGROUP. COUVERCLE DE PROPULSEUR INCLU AUTO-COLLANT
2	NC01-04-0107	8	BOULON CARR. GR2 NC ZINC 3/8-16 X 3/4" LG
3	NC02-14-0019	10	ÉCROU HEX. FLANGETTE SPÉCIAL NC 3/8-16 GRADE B



AGRIMETAL		
REGROUP. COUVERCLE DE PROPULSEUR COMPL.		
CREATION : 2018-03-05	ASSEMBLY :	32-57-3555
REVISION : 2018-03-05	AUTHOR :	Page 12 de 15

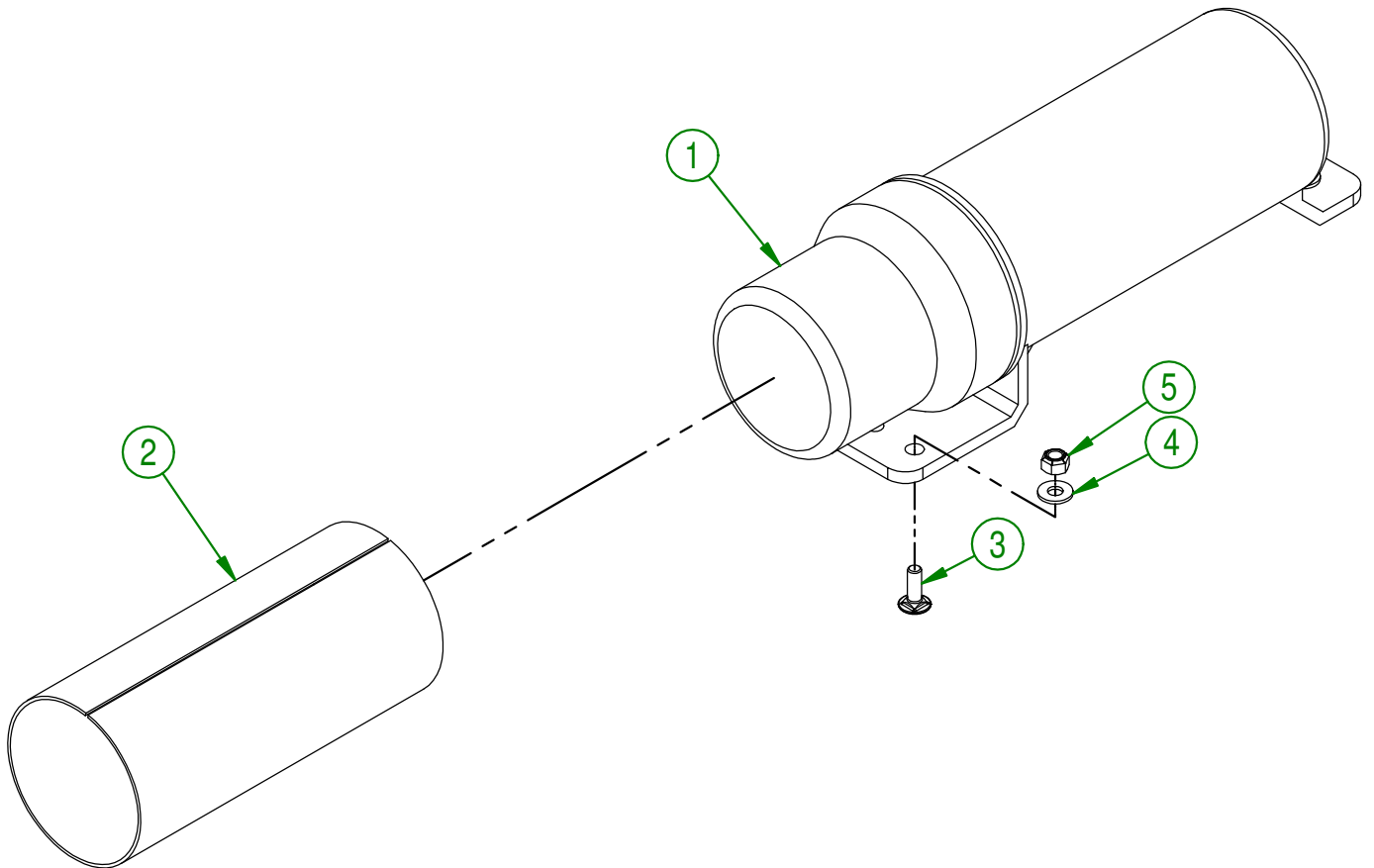
32-55-3580

#	# DE PIÈCE	QTÉ	TITRE
1	32-01-1355	1	SUPPORT DE BARRURE
2	32-13-0800	1	BARRURE DE SUPPORT DE LEVAGE
3	32-13-1010	1	BARRURE DE SUPPORT DE LEVAGE
4	NC01-17-0114	2	BOULON HEX. GR2 NC ZINC 3/8-16 X 1"
5	NC02-32-0012	3	RONDELLE RESSORT ZINC 3/8"
6	NC17-46-0018	1	BOULE DE VOLANT
7	NC01-17-0119	1	BOULON HEX. GR2 NC ZINC 3/8-16 X 2 1/4" LG
8	NC01-96-0011	1	ÉCROU HEX. BLOC NYLON. NC Z 3/8-16



AGRIMETAL		
BARRURE DE LEVAGE PRE-ASS.		
CREATION : 2018-01-10	ASSEMBLY :	32-55-3580
REVISION : 2018-01-10	AUTHOR :	Page 13 de 15

#	# DE PIÈCE	QTÉ	TITRE
1	NCI3-30-0237	1	TUBE ROND POUR MANUEL D'OPÉRATION
2	32-98-0540	1	OPÉR. MAN. BW 2500-F (KUB-80) & BW 2500-F180 (KUB-80) (ANGLAIS)
3	NC01-04-0003	3	BOULON CARR. GR2 NC ZINC 1/4-20 X 3/4" LG
4	NC02-25-0007	3	RONDELLE ACIER SAE ZINC 0.281 = 9/32
5	NC01-96-0009	3	ÉCROU HEX. BLOC NYLON NC Z 1/4-20

**AGRIMETAL**

REG. OPER. MAN. SOUFL. À FEUILLES ET DÉBRIS

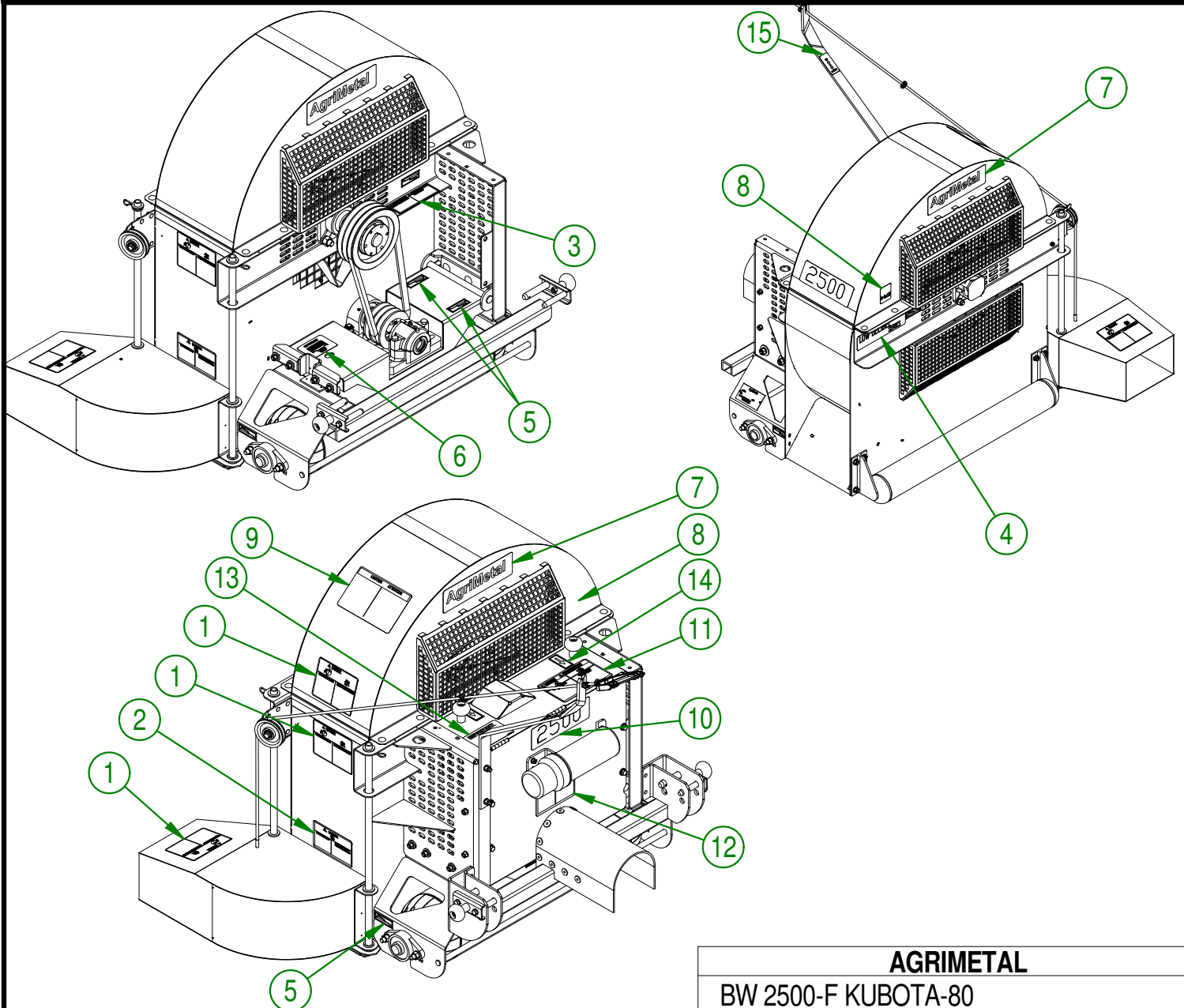
CREATION : 10/01/18
 REVISION : 10/01/18

ASSEMBLY : **32-57-4115**

AUTHOR : F.HÉLIE

Page 14 de 15

#	# DE PIÈCE	Qty	TITLE
1	NCI3-33-0110	3	AUTO-COLLANT DANGER
2	NCI3-33-0112	1	AUTO-COLLANT DANGER
3	NCI3-33-0113	1	AUTO-COLLANT AVERTISSEMENT
4	NCI3-33-0163	1	AUTO-COLLANT LOW DECIBEL
5	NCI3-33-0024	6	AUTO-COLLANT FUSIL A GRAISSER
6	NCI3-33-0120	1	AUTO-COLLANT IMPORTANT
7	NCI3-33-0035	2	AUTO-COLLANT AGRIMETAL
8	NCI3-33-0169	1	AUTO-COLLANT 94 DB
9	NCI3-33-0156	1	AUTO-COLLANT CAUTION
10	NCI3-33-0158	2	AUTO-COLLANT 2500
11	NCI3-33-0018	1	AUTO-COLLANT AVERTISSEMENT
12	NCI3-33-0218	1	AUTO-COLLANT DANGER GARDER TOUS LES ECRAN PROTECTION
13	NCI3-33-0179	1	AUTO-COLLANT IMPORTANT GREASE DRIVE LINE
14	NCI3-33-0298	2	AUTO-COLLANT FLÈCHE DE DIRECTION
15	NCI3-33-0133	1	AUTO-COLLANT DUCT POSITION UP DOWN



AGRIMETAL		
BW 2500-F KUBOTA-80		
CREATION : 10-01-2018	ASSEMBLY :	32-99-1520
REVISION : 23-10-2018	AUTHOR :	Page 15 de 15