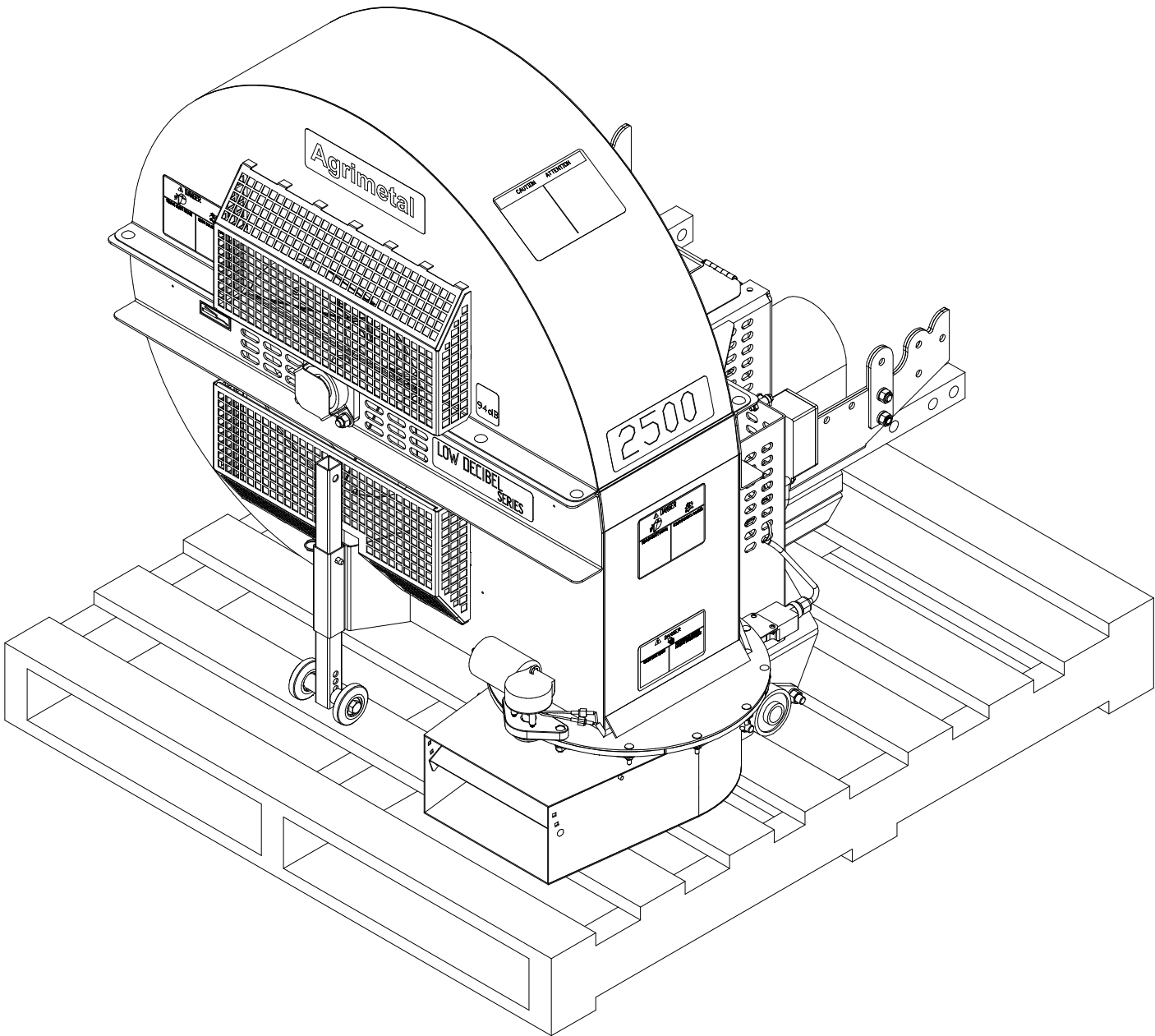




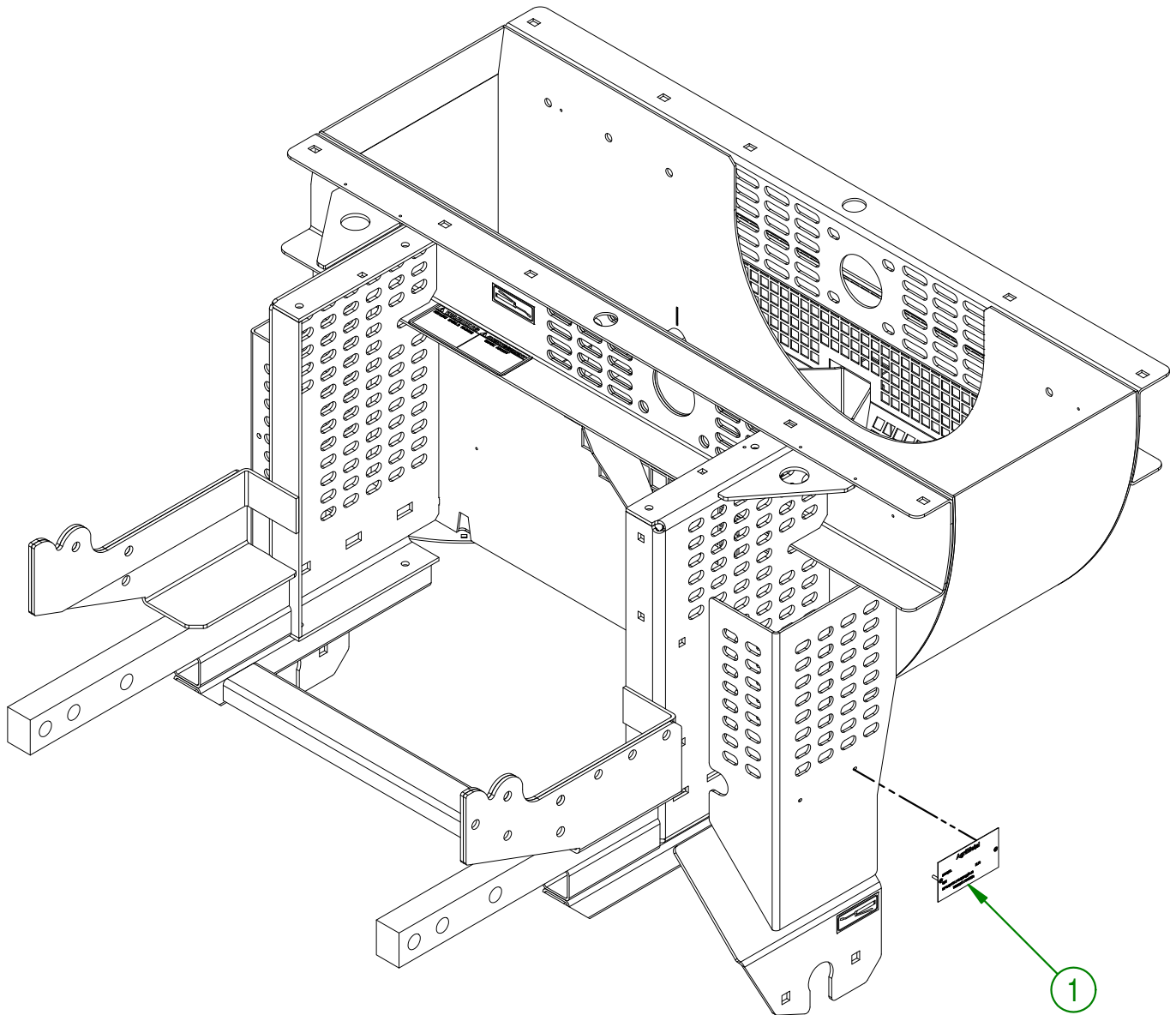
CATALOGUE DE PIÈCES



**BW 2500-F180 JD-1500**

32-57-4000

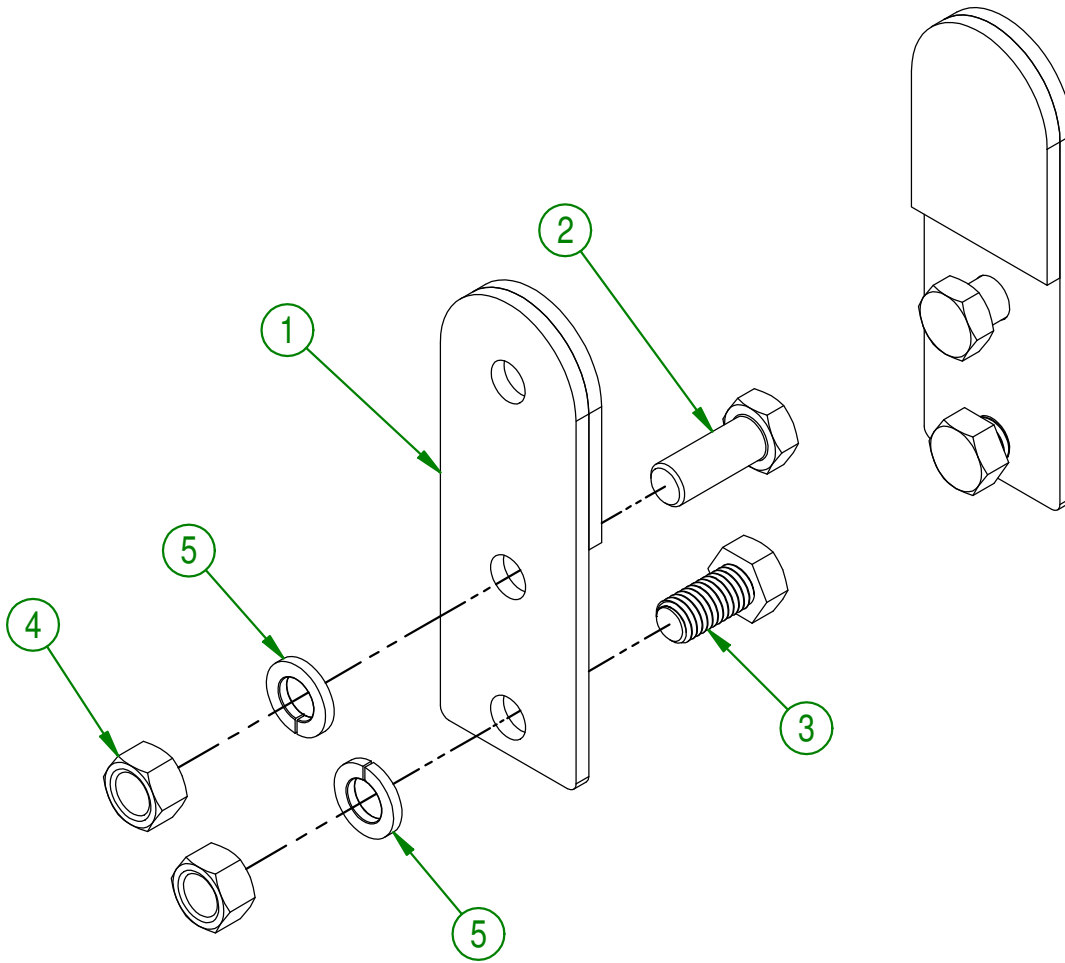
#	# DE PIÈCE	QTÉ	TITRE
1	25-55-0710	1	PLAQUE DE NO. DE SERIE



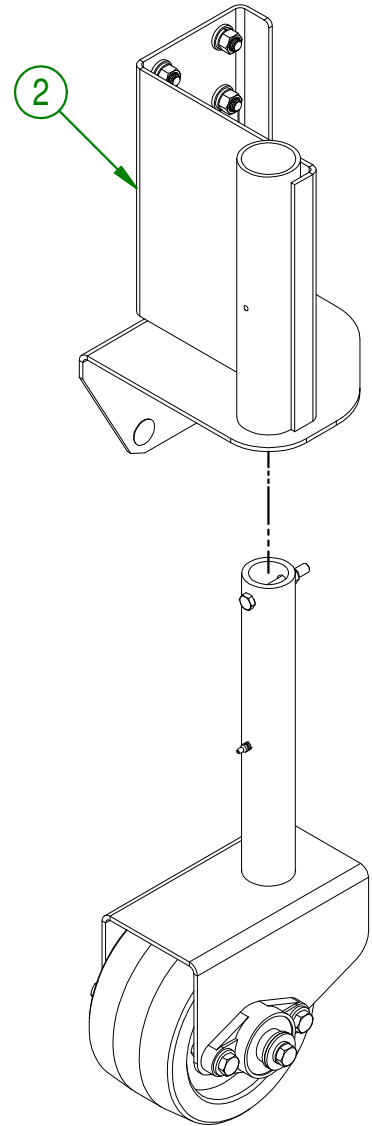
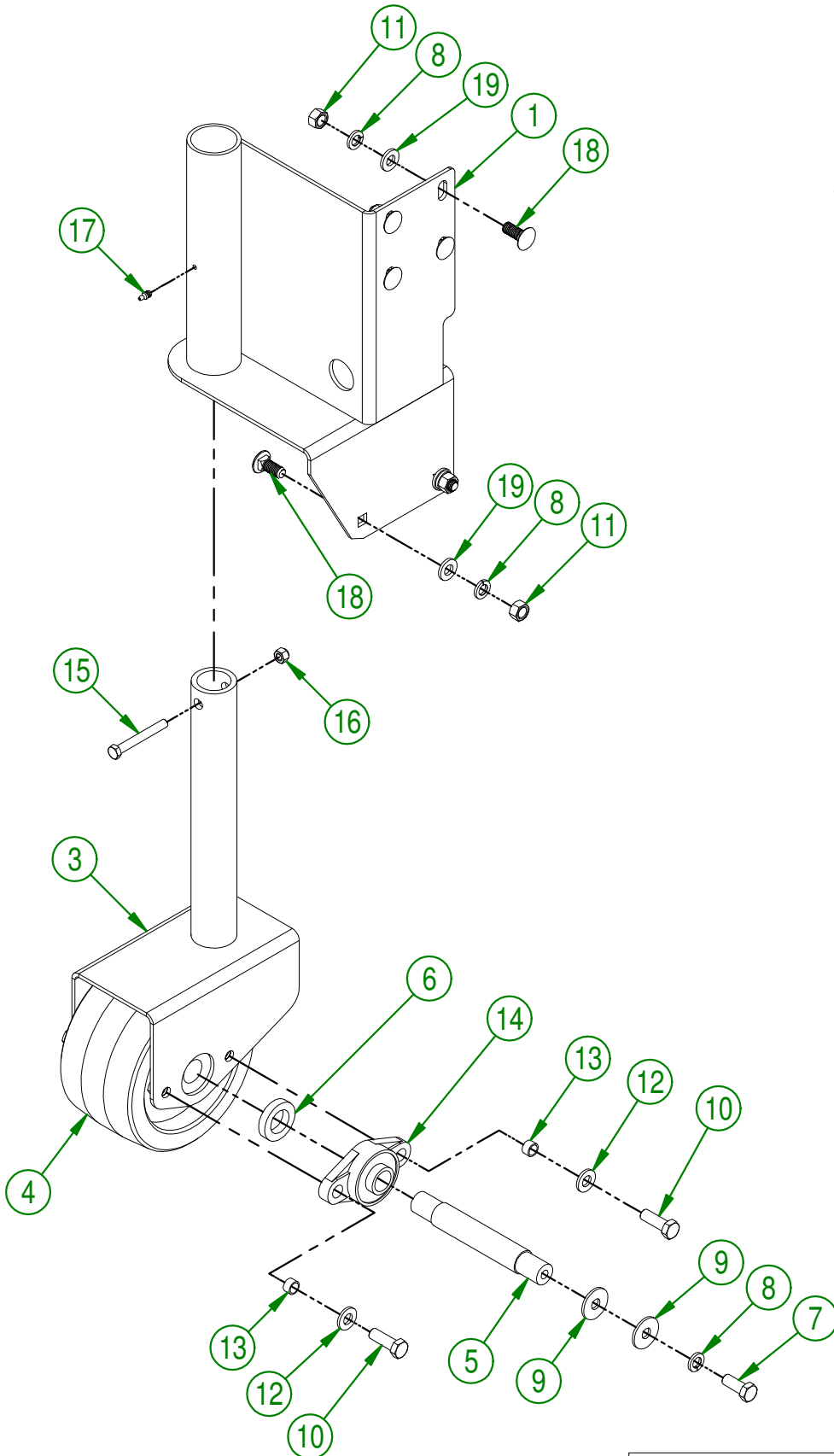
<b>AGRIMETAL</b>		
REGROUP. BOITIER SOUFFLEUR INCL.AUTO-COLLANT		
CREATION : 10-01-2018	ASSEMBLY :	32-57-4000
REVISION : 06-08-2018	AUTHOR :	Page 1 de 19

32-57-4265

#	# DE PIÈCE	QTÉ	TITRE
1	32-50-4565	2	EXTENSION DE BUTÉE DE LEVAGE
2	NC01-17-0248	2	BOULON HEX. GR2 NC ZINC 1/2-13 X 1 1/4" LG
3	NC01-17-0247	2	BOULON HEX.GR2 NC ZINC 1/2-13 X 1"
4	NC02-07-0020	4	ÉCROU HEX. NC ZINC 1/2-13
5	NC02-32-0014	4	RONDELLE RESSORT ZINC 1/2"

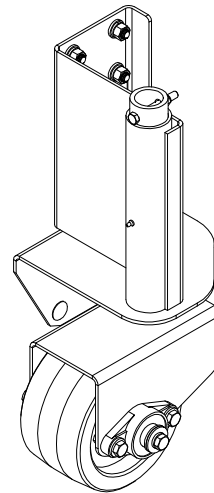
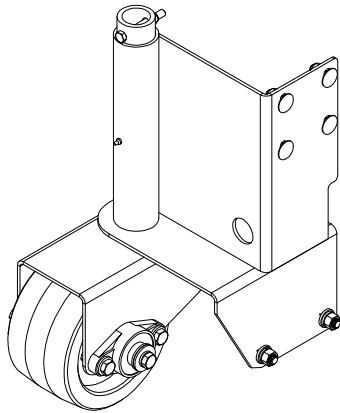


<b>AGRIMETAL</b>	
REGROUP. KIT EXTENSION BUTÉE DE LEVAGE	
CREATION : 29/03/18	ASSEMBLY : <b>32-57-4265</b>
REVISION : 12/04/18	AUTHOR : F.HÉLIE
	Page 2 de 19



<b>AGRIMETAL</b>	
(OPTION) ROUE PIVOTANTE	
CREATION : 15/01/18	ASSEMBLY : <b>32-57-1515</b>
REVISION : 15/01/18	AUTHOR : F.HÉLIE
	Page 3 de 19

#	PART #	Qty	TITLE
1	32-50-4540	1	SUPPORT DE ROUE PIVOTANTE (GAUCHE)
2	32-50-4550	1	SUPPORT DE ROUE PIVOTANTE (DROIT)
3	32-50-4545	2	SUPPORT DE ROUE PIVOTANTE
4	32-42-0000	2	ROUE PIVOTANTE
5	32-13-0000	2	ARBRE DE ROUE PIVOTANTE
6	32-04-0330	4	BAGUE D'ESSIEUX DE ROUE PIVOTANTE
7	NC01-17-0248	4	BOULON HEX. GR2 NC ZINC 1/2-13 X 1 1/4" LG
8	NC02-32-0014	24	RONDELLE RESSORT ZINC 1/2"
9	01-01-1660	8	ESPACEUR DE BOITE DE REDUCTEUR
10	NC01-17-0249	8	BOULON HEX. GR2 NC ZINC 1/2-13 X 1 1/2"
11	NC02-07-0020	20	ÉCROU HEX. NC ZINC 1/2-13
12	NC02-25-0011	8	RONDELLE ACIER SAE ZINC 17/32 ID
13	NC13-80-0061	8	COUSSINET DE POUDRE D'ACIER 1/2" X 5/8" X 3/8"
14	01-38-0000	4	UFCL 205-16 X 1 DIA. ZEUTRE 1/4-28 DROITE PRE-ASS.
15	NC01-17-0122	2	BOULON HEX. GR2 NC ZINC 3/8-16 X 3" LG
16	NC01-96-0011	2	ÉCROU HEX. BLOC NYLON. NC Z 3/8-16
17	NC01-69-0785	2	GRAISSEUR HYDRAULIQUE 1/4-28 X DROIT
18	NC01-04-0234	12	BOULON CARR. 1/2-13 X 1 1/4
19	01-01-0925	12	RONDELLE PLATE

**AGRIMETAL**

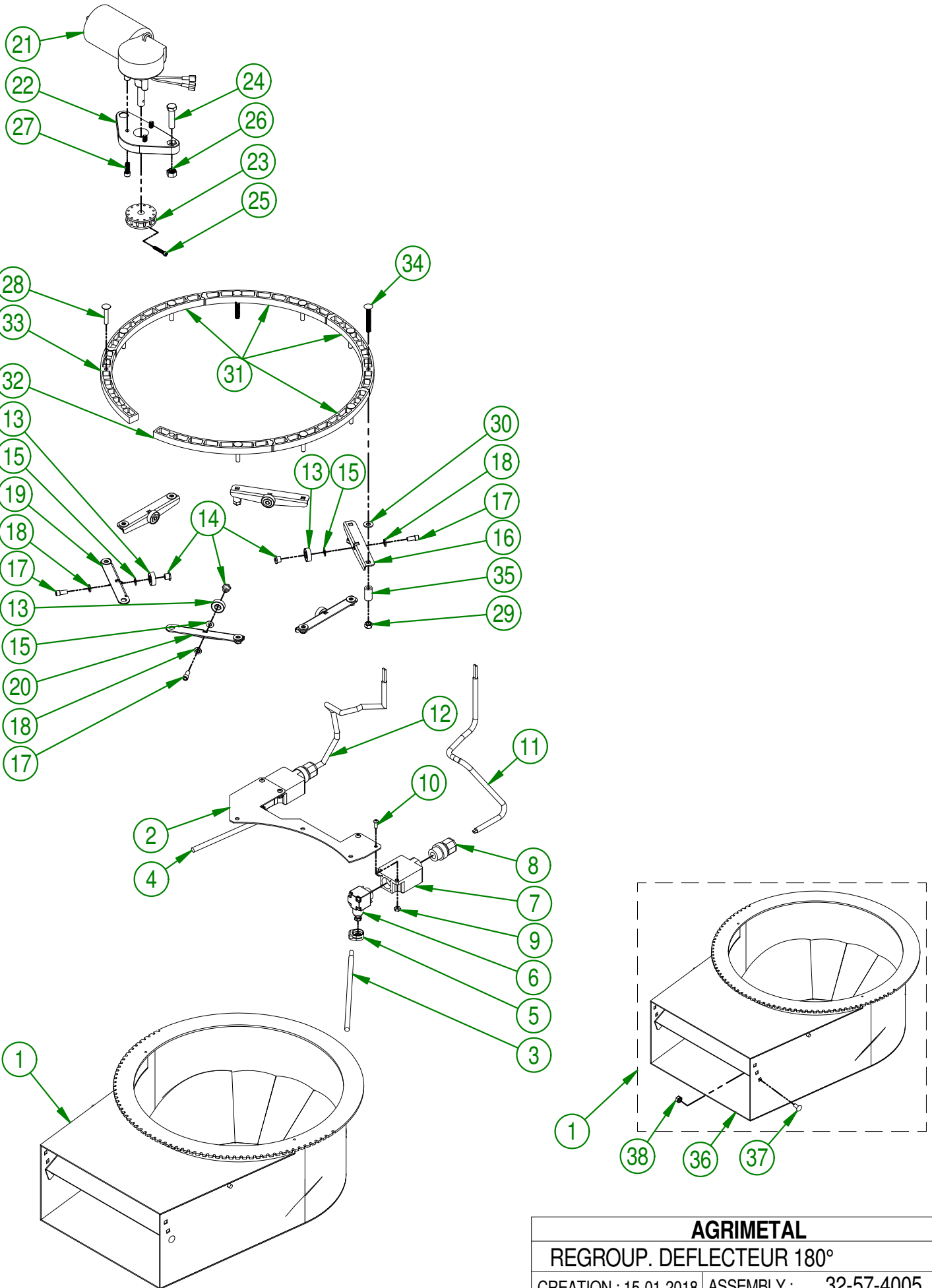
(OPTION) ROUE PIVOTANTE

CREATION : 15/01/18  
 REVISION : 15/01/18

ASSEMBLY : **32-57-1515**

AUTHOR : F.HÉLIE

Page 4 de 19



<b>AGRIMETAL</b>			
<b>REGROUP. DEFLECTEUR 180°</b>			
CREATION : 15-01-2018	ASSEMBLY :	32-57-4005	
REVISION : 15-11-2018	AUTHOR :	Page 5 de 19	

## 32-57-4005

#	PART #	Qty	TITLE
1	32-55-4004	1	REGROUP. DEFLECTEUR 180°
2	32-01-2552	1	SUPPORT DE MICRO-SWITCH
3	32-21-0075	1	TIGE DE MICRO-SWITCH
4	32-21-0077	1	TIGE DE MICRO-SWITCH
5	NC13-25-0253	2	MICRO SWITCH (TIGE AVEC ADAPTEUR)
6	NC13-25-0252	2	MICRO SWITCH (TÊTE)
7	NC13-25-0251	2	MICRO SWITCH (CORPS)
8	NC13-25-0012	2	CONNECTEUR DROIT "SKINTIGHT" (NYLON) 1/2 NPT X 0.200-0.470"
9	NC01-96-0006	4	ÉCROU HEX. BLOC. NYLON NC ZINC 3/16"
10	NC02-40-0082	4	VIS. MÉCA.T.ROND.SERR. CARRÉ ZINC 10-24 OU 3/16" X 3/4"
11	32-55-4015	1	FIL NOIR ELEC. 20" LG (MICRO SWITCH) PRE-ASS.
12	32-55-4010	1	FIL NOIR ELEC. 20" LG (MICRO SWITCH) PRE-ASS.
13	NC14-75-0153	6	ROULEMENT À BILLE R6 2RS 3/8" X 7/8" X 0.281"
14	33-25-2410	6	BAGUE DE ROULEMENT DE COURONNE
15	33-22-4605	6	CALE DE ROULEMENT A BILLE
16	33-01-2425	4	SUPPORT DE ROULEMENT DE COURONNE
17	NC02-51-0578	6	VIS PRESSION 6 PANS T.RON. NF 1/4-28 X 1/2 STAINLESS
18	NC02-32-0010	6	RONDELLE RESSORT ZINC 1/4"
19	32-01-2570	1	SUPPORT DE ROULEMENT DE COURONNE (GAUCHE)
20	32-01-2575	1	SUPPORT DE ROULEMENT DE COURONNE (DROIT)
21	33-55-0046	1	MOTEUR DE CHUTE AVEC CAOUTCHOUC LIQUIDE NOIR PRÉ-ASS
22	32-21-0205	1	SUPPORT DE MOTEUR ÉLECTRIQUE
23	33-55-0035	1	PIGNON DE COURONNE PRÉ-ASS
24	NC01-17-0116	2	BOULON HEX. GR2 NC ZINC 3/8-16 X 1 1/2" LG
25	NC02-50-0069	1	VIS PRESSION 6 PANS T.RON NC 8-32 X 1"
26	NC01-93-0011	2	ÉCROUS HEX.BLOC.ACIER NC ZINC 3/8-16
27	NC02-51-0580	3	VIS PRESSION 6 PANS T.RON NF 1/4-28 X 3/4 STAINLESS
28	NC01-04-0006	8	BOULON CARR. GR2 NC ZINC 1/4-20 X 1 1/4"
29	NC01-96-0009	10	ÉCROU HEX. BLOC NYLON NC Z 1/4-20
30	NC02-25-0007	7	RONDELLE ACIER SAE ZINC 0.281 = 9/32
31	33-42-0100	4	GUIDE DE CHUTE
32	33-42-0103	1	GUIDE DE COURONNE DE CHUTE DROIT
33	33-42-0104	1	GUIDE DE COURONNE DE CHUTE GAUCHE
34	NC01-04-0009	2	BOULON CARR.GR2 NC ZINC 1/4-20 X 2" LG.
35	33-21-0070	2	BAGUE DE SUPPORT D'ACTUATEUR

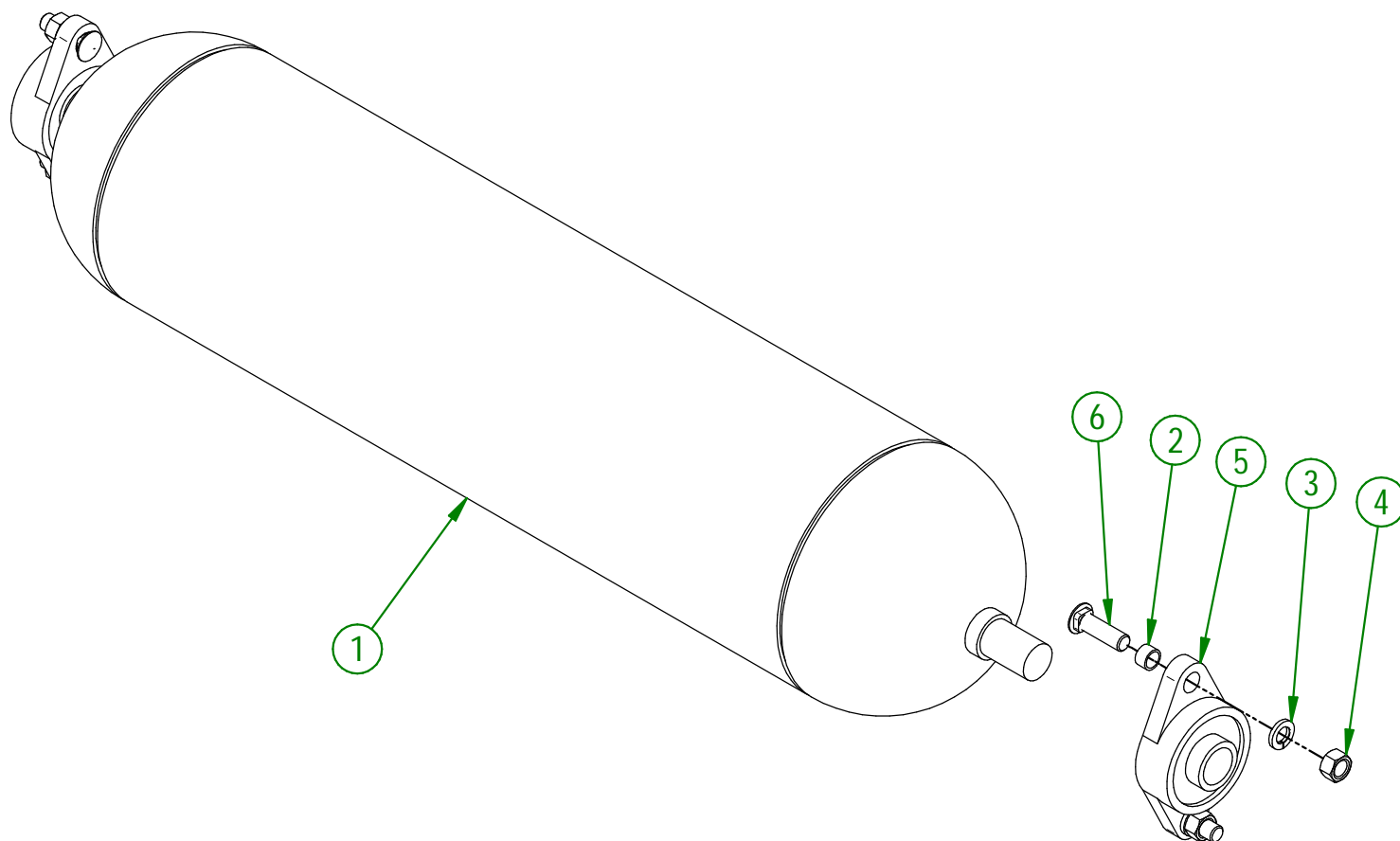
## 32-55-4004

#	# DE PIÈCE	QTÉ	TITRE
36	32-50-4015	1	DEFLECTEUR 180° (MOD BW 2500F-180 (JD & KUB))
37	NC01-04-0001	2	BOULON CARR. GR2 NC ZINC 1/4-20 X 1/2" LG
38	NC01-96-0009	2	ÉCROU HEX. BLOC NYLON NC Z 1/4-20

**AGRIMETAL****REGROUP. DEFLECTEUR 180°**

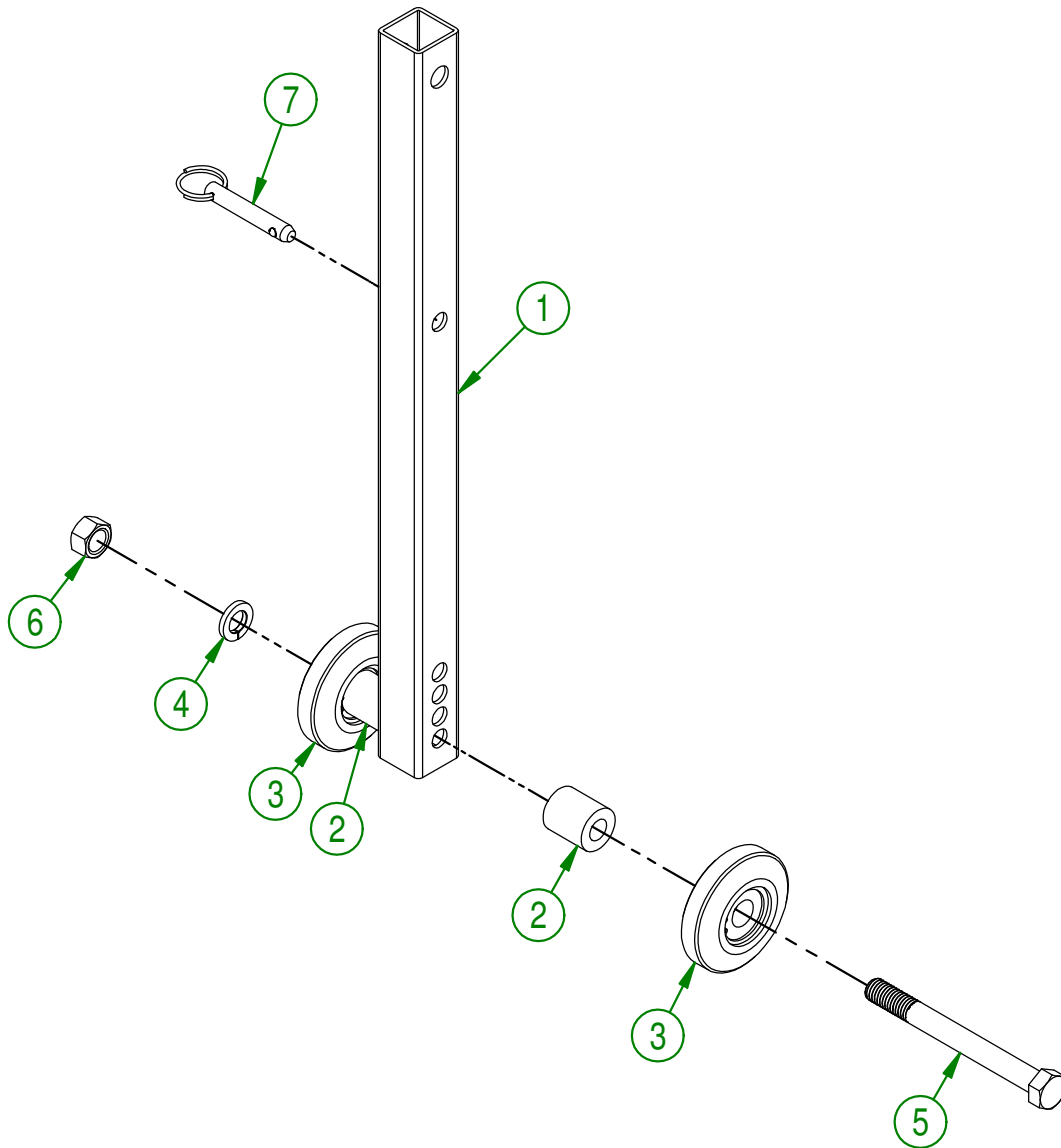
CREATION : 15-01-2018	ASSEMBLY : 32-57-4005
REVISION : 15-11-2018	AUTHOR :

#	# DE PIÈCE	QTÉ	TITRE
1	32-46-0000	1	ROULEAU AVANT
2	NC13-80-0061	4	COUSSINET DE POUDRE D'ACIER 1/2" X 5/8" X 3/8"
3	NC02-32-0014	4	RONDELLE RESSORT ZINC 1/2"
4	NC02-07-0020	4	ÉCROU HEX. NC ZINC 1/2-13
5	32-38-0015	2	UCFL 206-18 X 1 1/8" ZEUTRE 1/4-28"
6	NC01-04-0235	4	BOULON CARR. GR2 NC ZINC 1/2-13 X 1 1/2"



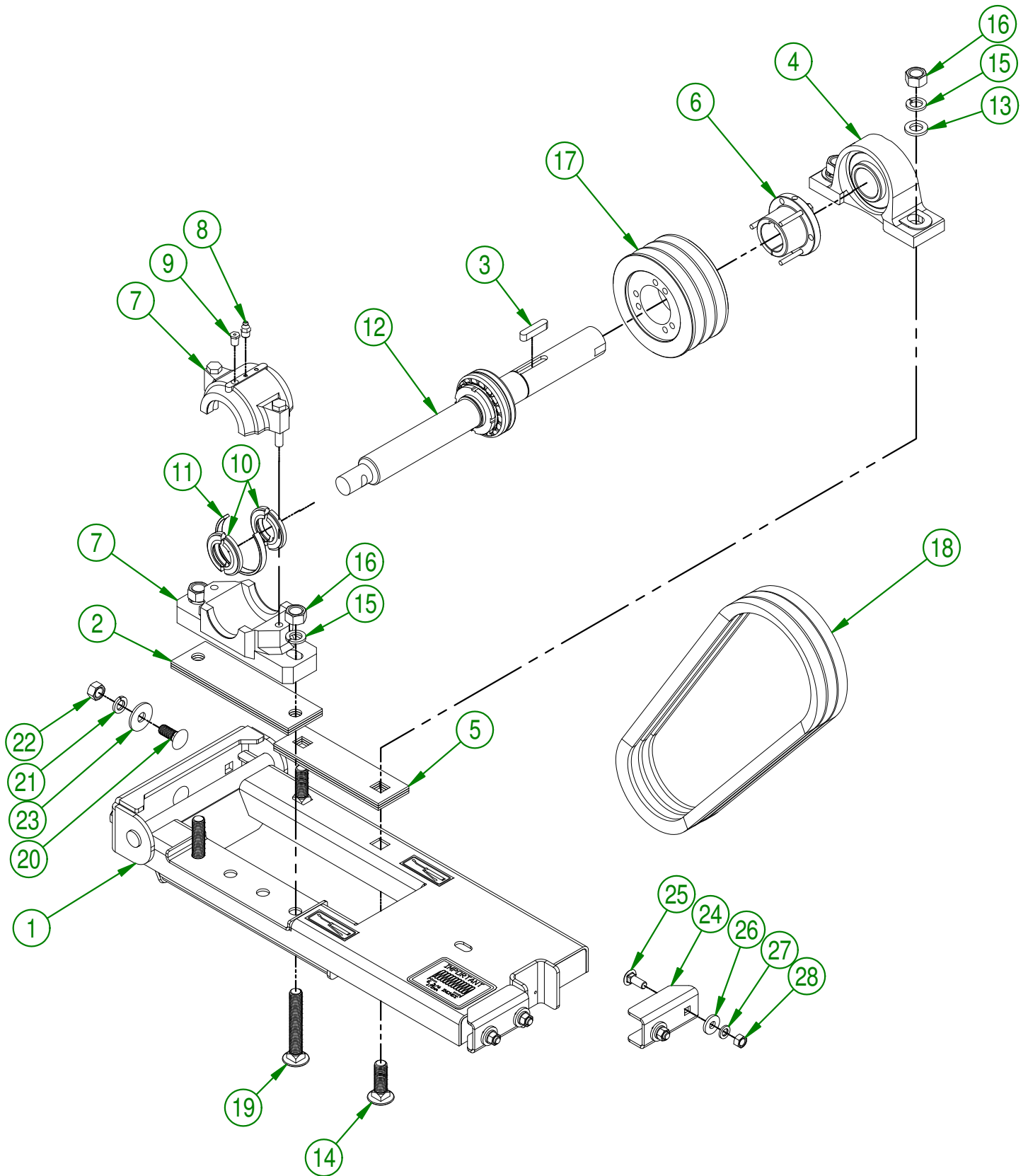
<b>AGRIMETAL</b>	
<b>REGROUP. ROULEAU A GAZON AVANT</b>	
CREATION : 2017-09-28	ASSEMBLY : 32-57-3025
REVISION : 2025-12-23	AUTHOR :

#	# DE PIÈCE	QTÉ	TITRE
1	32-07-0600	1	TUBE DE BÉQUILLE (AMOVIBLE)
2	01-09-0105	2	BAGUE ROULEMENT DE CUVE
3	NC17-46-0006	2	ROUE FOLLE UHMW NOIR 2 3/4"
4	NC02-32-0014	1	RONDELLE RESSORT ZINC 1/2"
5	NC01-17-0263	1	BOULON HEX. GR2 NC ZINC 1/2-13 X 5"
6	NC02-07-0020	1	ÉCROU HEX. NC ZINC 1/2-13
7	NC01-69-1200	1	GOUPILLE D'ATTACHE RAPIDE 3/8 OD X 1.60" GRIP ACIER INOX

**AGRIMETAL****REGROUP. BEQUILLE AMOVIBLE**

CREATION : 2018-01-12	ASSEMBLY : 32-57-4010
REVISION : 2018-01-12	AUTHOR :

Page 8 de 19



<b>AGRIMETAL</b>		
<b>REGROUP. BASE DE ROULEMENT</b>		
CREATION : 12-01-2018	ASSEMBLY :	32-57-4015
REVISION : 21-09-2018	AUTHOR :	Page 9 de 19

#	PART #	Qty	TITLE
1	32-57-3520	1	REGROUP. BASE DE ROUL. A BILLE "INCLU. AUTO-COLLANT"
2	32-03-6000	3	ESPACEUR DE ROULEMENT À BILLE
3	NC01-65-0100	1	CLE A BOUT ARRONDIES 3/8 X 3/8 X L 3/4"
4	NC14-75-0035	1	PALIER SUPPORT UCP208-24 Ø 1 1/2"
5	32-03-6005	3	ESPACEUR DE ROULEMENT À BILLE
6	NC14-62-0007	1	COEUR DE POULIE FONTE SD 1 1/2
7	NC14-75-0131	1	PALIER SEULEMENT SNK 1 1/2"
8	NC01-69-0791	1	GRAISSEUR HYDRAULIQUE 1/8 NPT LONG X DROIT
9	32-45-0000	1	BOUCHON DE ROULEMENT A BILLE
10	NC14-75-0130	1	SET JOINT ETANCHE 1 1/2"
11	NC14-75-0129	1	ESPACEUR DE ROULEMENT 1 1/2"
12	32-55-3563	1	REGROUP. ARBRE DE PRISE DE FORCE
13	32-01-1395	2	RONDELLE POUR BEARING Ø3/4"
14	NC01-04-0268	2	BOULON CARR. GR2 NC ZINC 5/8-11 X 2"
15	NC02-32-0016	4	RONDELLE RESSORT ZINC 5/8"
16	NC02-07-0022	4	ÉCROU HEX. 5/8-11
17	NC14-62-0217	1	POULIE QD 3VI1/2-5/8 X 6.55 DE X SD
18	NC14-25-1084	3	COURROIE EN V 21/32 COGGED RAW EDGE BX-45
19	NC01-04-0276	2	BOULON CARR. GR2 NC ZINC 5/8" - 11 X 4"
20	NC01-04-0234	3	BOULON CARR. 1/2-13 X L 1/4
21	NC02-32-0014	3	RONDELLE RESSORT ZINC 1/2"
22	NC02-07-0020	3	ÉCROU HEX. NC ZINC 1/2-13
23	01-01-1660	3	ESPACEUR DE BOITE DE REDUCTEUR
24	32-01-1125	2	BUTÉE DE BASE DE ROULEMENT À BILLE
25	NC01-04-0109	4	BOULON CARR. GR2 NC ZINC 3/8-16 X 1"
26	21-01-0950	4	RONDELLE PLATE 10GA 1.005" DIA X 25/64"
27	NC02-32-0012	4	RONDELLE RESSORT ZINC 3/8"
28	NC02-07-0018	4	ÉCROU HEX. NC ZINC 3/8-16

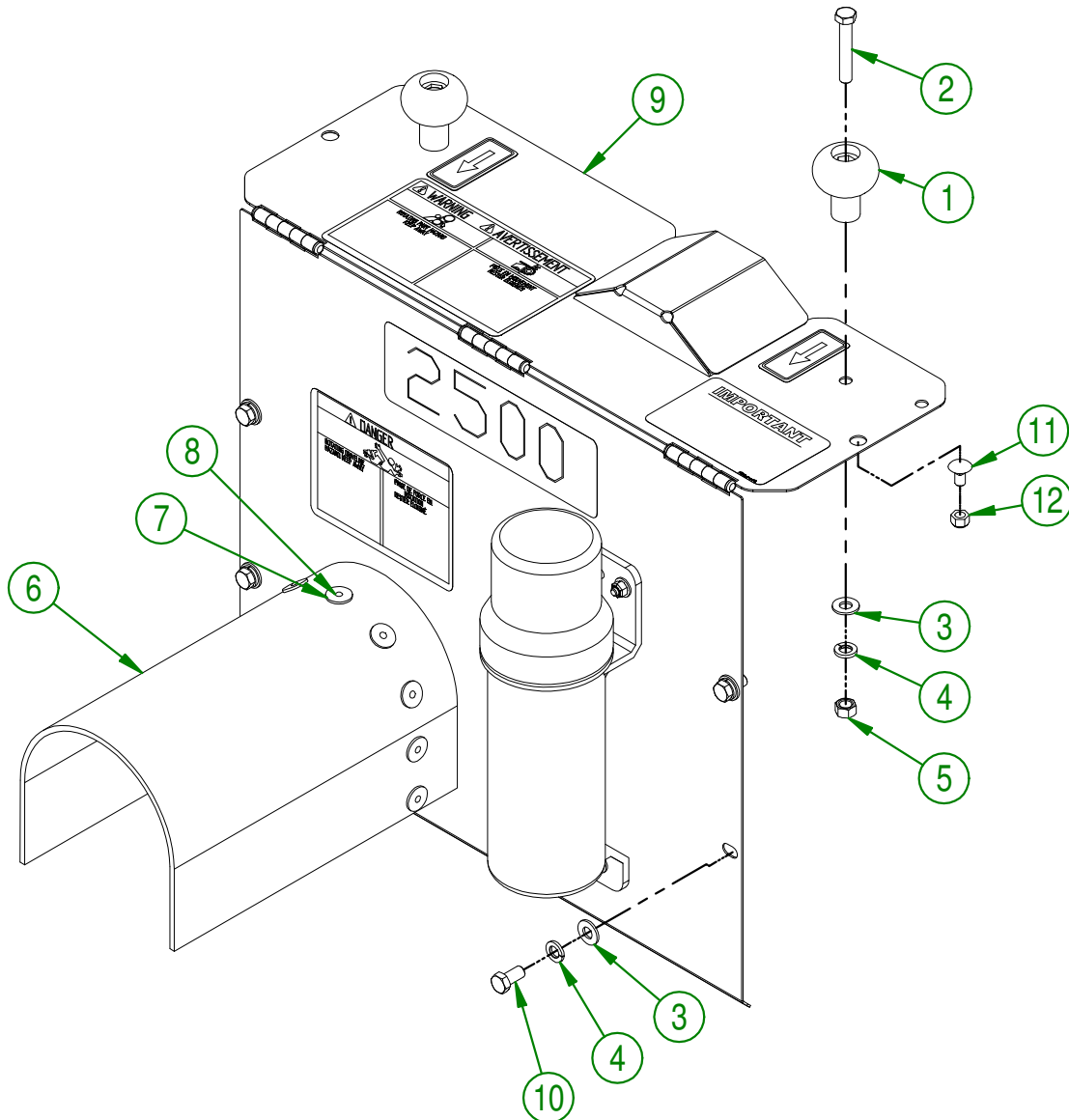
**AGRIMETAL****REGROUP. BASE DE ROULEMENT**

CREATION : 12-01-2018 ASSEMBLY : 32-57-4015

REVISION : 21-09-2018 AUTHOR : Page 10 de 19

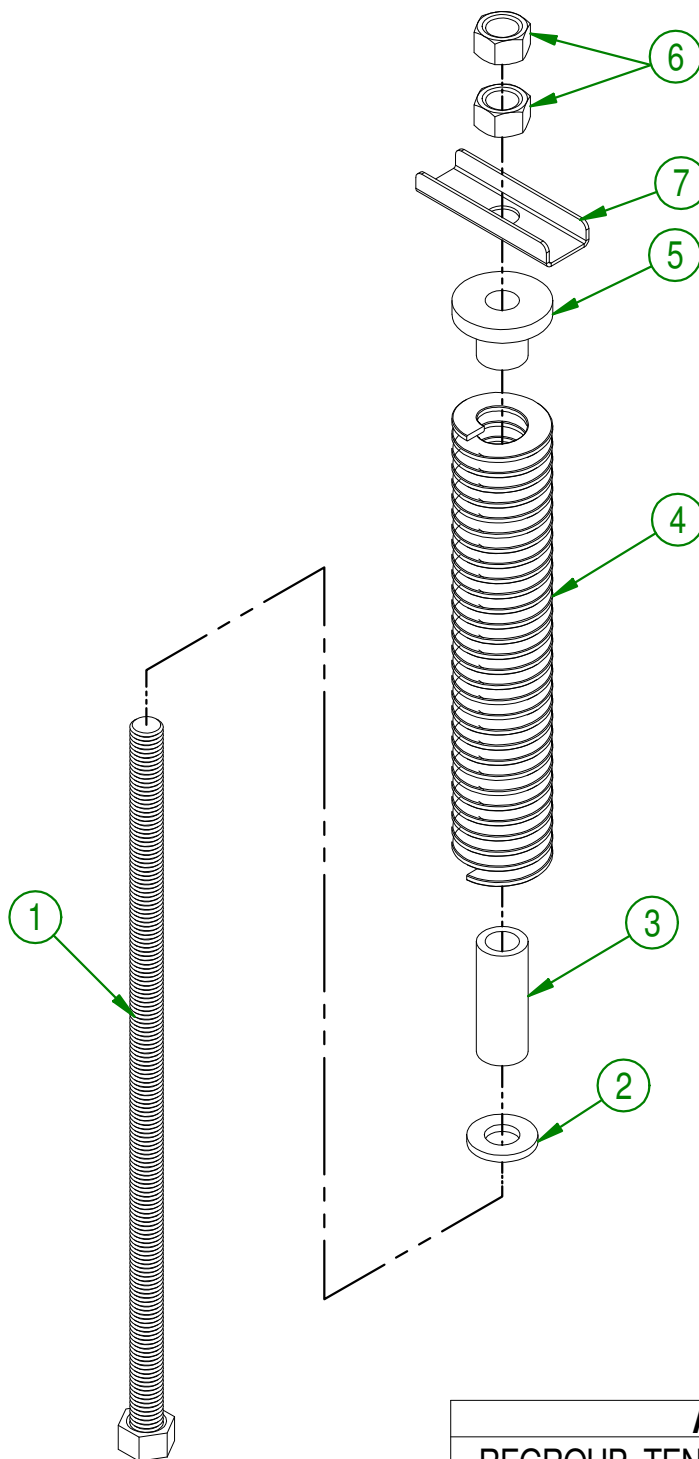
32-57-3585

#	PART #	Qty	TITLE
1	NC17-46-0018	2	BOULE DE VOLANT
2	NC01-17-0119	2	BOULON HEX. GR2 NC ZINC 3/8-16 X 2 1/4" LG
3	01-01-2485	6	RONDELLE PLATE
4	NC02-32-0012	6	RONDELLE RESSORT ZINC 3/8"
5	NC02-07-0018	2	ÉCROU HEX. NC ZINC 3/8-16
6	NC13-15-0080	1	CAOUTCHOUC NOIR SN60 3/16" X 12" X 15 7/8"
7	16-01-2720	9	RONDELLE 13/16" DIA. X 13/64"
8	NC01-78-0016	9	POP RIVET AL. AVEU. TIGE ACIER .187 X .690 CAP.RIV. 1/2
9	32-57-4120	1	REG. GARDE DE COURROIE INCLUANT AUTO-COLLANT
10	NC01-17-0112	4	BOULON HEX. GR2 NC ZINC 3/8-16 X 3/4" LG
11	NC01-04-0055	2	BOULON CARR. GR2 NC ZINC 5/16-18 X 5/8" LG
12	NC01-96-0010	2	ÉCROU HEX. BLOC. NYLON NC ZINC 5/16-18



<b>AGRIMETAL</b>		
<b>REGROUP. GARDE DE PRISE DE FORCE</b>		
CREATION : 2018-01-09	ASSEMBLY :	32-57-3585
REVISION : 2018-03-06	AUTHOR :	Page 11 de 19

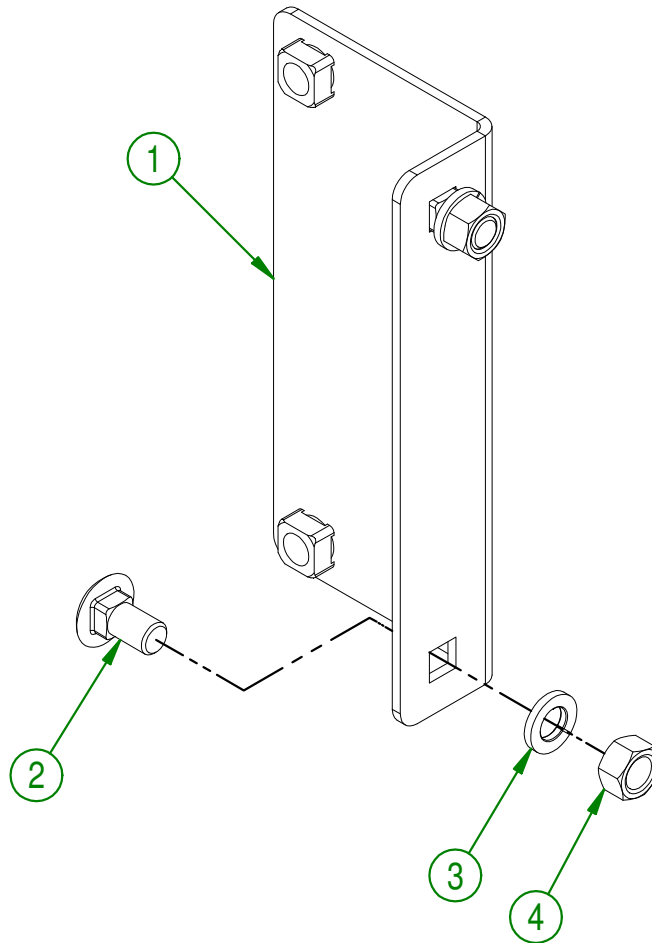
#	# DE PIÈCE	QTÉ	TITRE
1	32-50-3530	1	TENDEUR DE COURROIE
2	NC02-25-0011	1	RONDELLE ACIER SAE ZINC 17/32 ID
3	32-42-0115	1	GUIDE DE RESSORT
4	NC13-86-0083	1	RESSORT MATRICE BLEU 1/2" ID X 1" OD X 4" LG
5	32-42-0140	1	CHAPEAU DE RESSORT
6	NC02-07-0020	2	ÉCROU HEX. NC ZINC 1/2-13
7	32-01-3075	1	POIGNÉ DE SERRAGE



<b>AGRIMETAL</b>		
<b>REGROUP. TENDEUR DE COURROIE</b>		
CREATION : 2018-01-09	ASSEMBLY :	32-57-3540
REVISION : 2018-01-12	AUTHOR :	Page 12 de 19

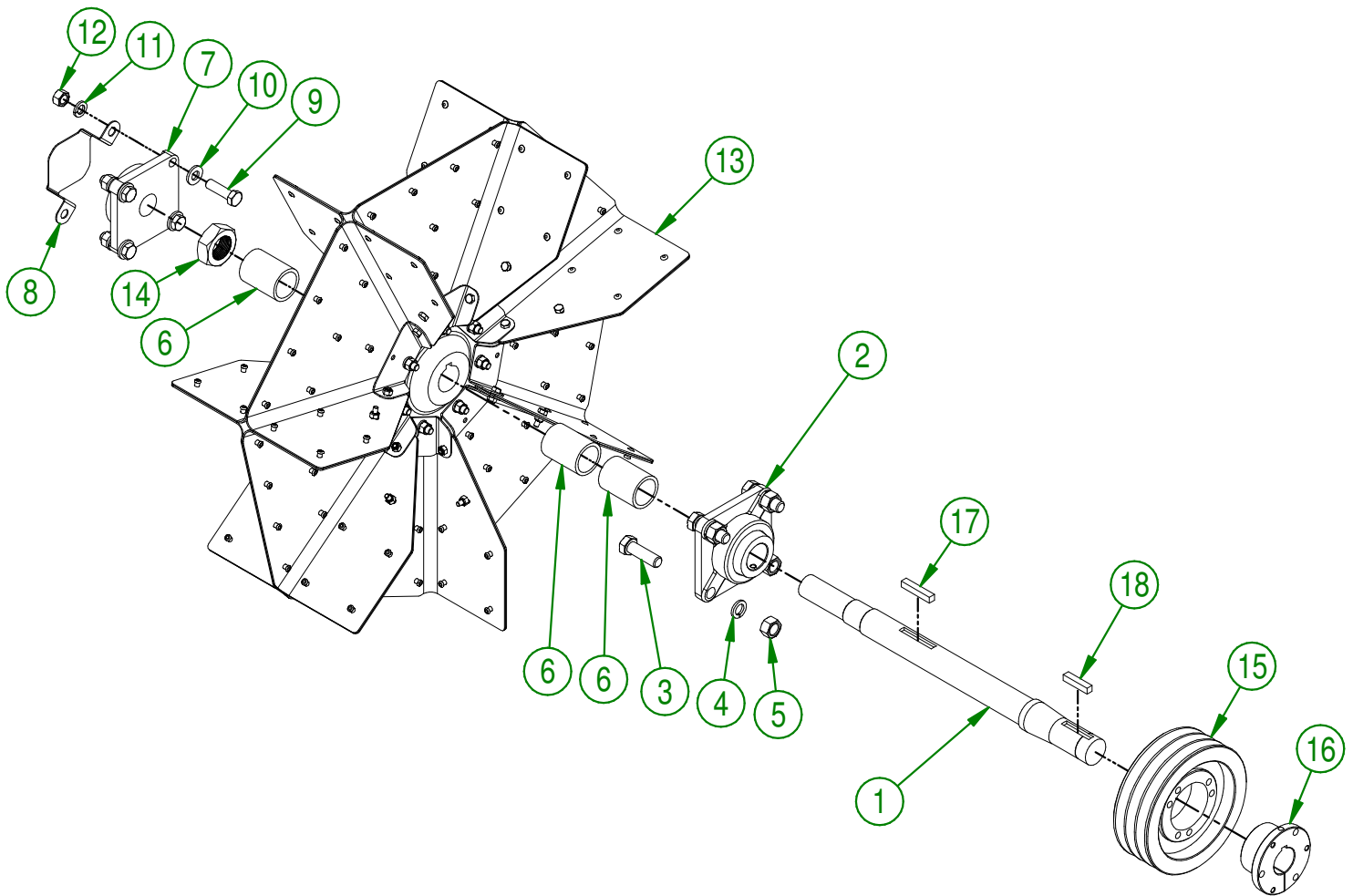
32-57-3055

#	# DE PIÈCE	QTÉ	TITRE
1	32-50-3040	1	SUPPORT DE GARDE DE COURROIE
2	NC01-04-0107	2	BOULON CARR. GR2 NC ZINC 3/8-16 X 3/4" LG
3	NC02-32-0012	2	RONDELLE RESSORT ZINC 3/8"
4	NC02-07-0018	2	ÉCROU HEX. NC ZINC 3/8-16



<b>AGRIMETAL</b>		
REGROUP. SUPPORT DE GARDE DE COURROIE		
CREATION : 2017-09-28	ASSEMBLY :	32-57-3055
REVISION : 2018-01-12	AUTHOR :	Page 13 de 19

#	# DE PIÈCE	QTÉ	TITRE
1	NC17-94-0008	1	ARBRE DE PROPULSEUR
2	NC14-75-0025	1	PALIÉ APPLIQUÉ À 4 TROUS UCF 208-24 X 1 1/2" TROU
3	NC01-17-0396	4	BOULON HEX. GR2 NC ZINC 5/8-11 X 2"
4	NC02-32-0016	4	RONDELLE RESSORT ZINC 5/8"
5	NC02-07-0022	4	ÉCROU HEX. 5/8-11
6	32-09-2000	3	BAGUE D'ARBRE DE PROPULSEUR
7	NC14-75-0024	1	PALIER APPLIQUÉ 4 TROU UCF207-20 1 1/4" DIA.
8	12-01-3051	1	PROTECTEUR DE ROULEMENT A BILLE
9	NC01-17-0250	4	BOULON HEX. GR2 NC ZINC 1/2-13 X 1 3/4"
10	NC02-25-0011	4	RONDELLE ACIER SAE ZINC 17/32 ID
11	NC02-32-0014	4	RONDELLE RESSORT ZINC 1/2"
12	NC02-07-0020	4	ÉCROU HEX. NC ZINC 1/2-13
13	32-55-3050	1	PROPULSEUR PRE-ASS. (BW 2500 3 POINTS)
14	NC01-98-0022	1	ÉCROU HEX. BLOC.NYLON. SPEC. 1 3/8-12 MINCE
15	NC14-62-0202	1	POULIE QD 3V1/2-5/8 X 7.35 DE X SK (3B70)
16	NC14-62-0021	1	COEUR DE POULIE FONTE SK 1 1/2
17	32-41-0900	1	CLÉ DE PROPULSEUR
18	12-41-0915	1	CLÉ DE POULIE



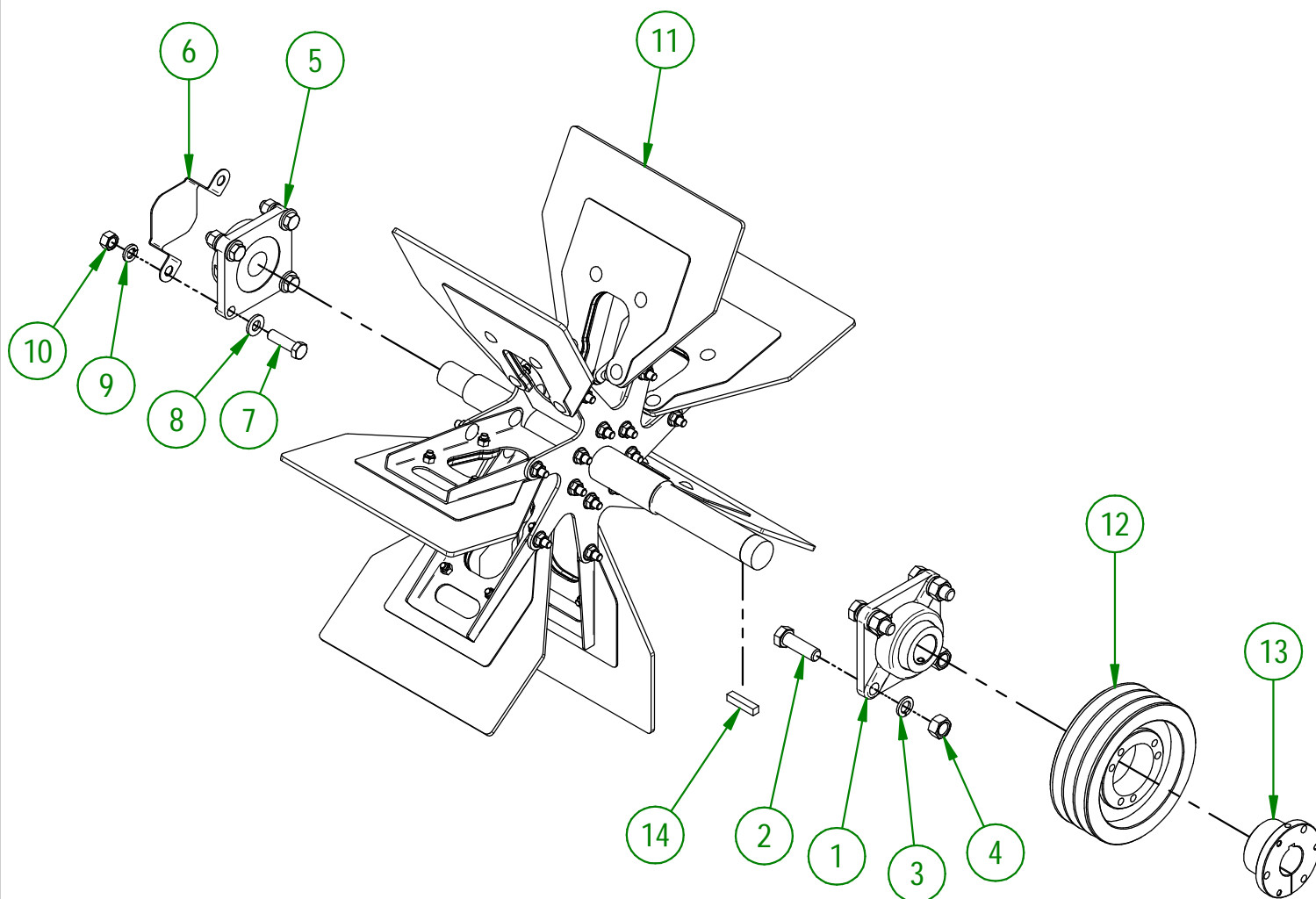
UTILISER CES PIÈCES SEULEMENT SI VOTRE NUMÉRO DE SÉRIE EST CONCERNÉ:

#39750 ET MOINS

AGRIMETAL	
REGROUP. ARBRE DE PROPULSEUR	
CREATION : 2018-01-09	ASSEMBLY : 32-57-3545
REVISION : 2021-02-15	AUTHOR :

32-57-3546

#	# DE PIÈCE	QTÉ	TITRE
1	NC14-75-0025	1	PALIÉ APPLIQUÉ À 4 TROUS UCF 208-24 X 1 1/2" TROU
2	NC01-17-0396	4	BOULON HEX. GR2 NC ZINC 5/8-11 X 2"
3	NC02-32-0016	4	RONDELLE RESSORT ZINC 5/8"
4	NC02-07-0022	4	ÉCROU HEX. 5/8-11
5	NC14-75-0024	1	PALIER APPLIQUÉ 4 TROU UCF207-20 1 1/4" DIA.
6	12-01-3051	1	PROTECTEUR DE ROULEMENT A BILLE
7	NC01-17-0250	4	BOULON HEX. GR2 NC ZINC 1/2-13 X 1 3/4"
8	NC02-25-0011	4	RONDELLE ACIER SAE ZINC 17/32 ID
9	NC02-32-0014	4	RONDELLE RESSORT ZINC 1/2"
10	NC02-07-0020	4	ÉCROU HEX. NC ZINC 1/2-13
11	32-57-6000	1	PROPULSEUR
12	NC14-62-0202	1	POULIE QD 3V1/2-5/8 X 7.35 DE X SK (3B70)
13	NC14-62-0021	1	COEUR DE POULIE FONTE SK 1 1/2
14	12-41-0915	1	CLÉ DE POULIE



UTILISER CES PIÈCES SEULEMENT SI VOTRE NUMÉRO DE SÉRIE EST CONCERNÉ:

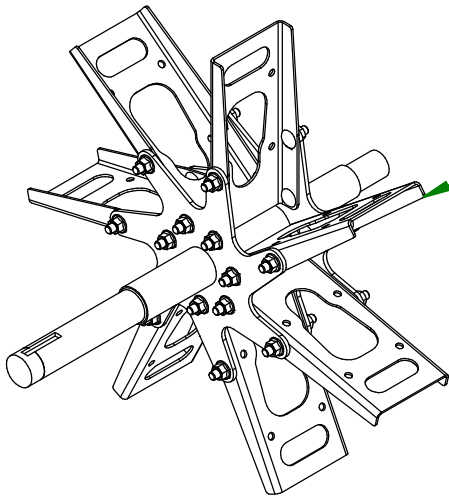
ENTRE #39751 ET #45452

**AGRIMETAL**

REGROUP. ARBRE DE PROPULSEUR

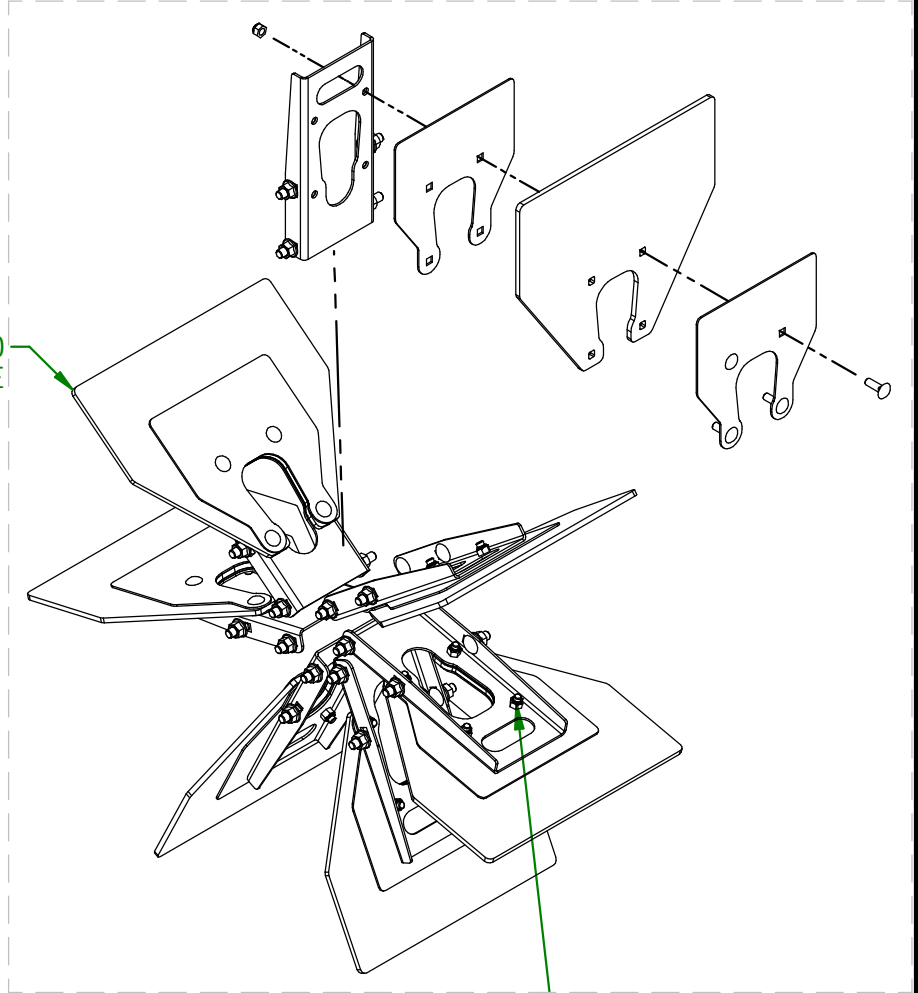
CREATION : 08/12/20  
REVISION : 27/05/24

ASSEMBLY : **32-57-3546**  
AUTHOR : J. Houle

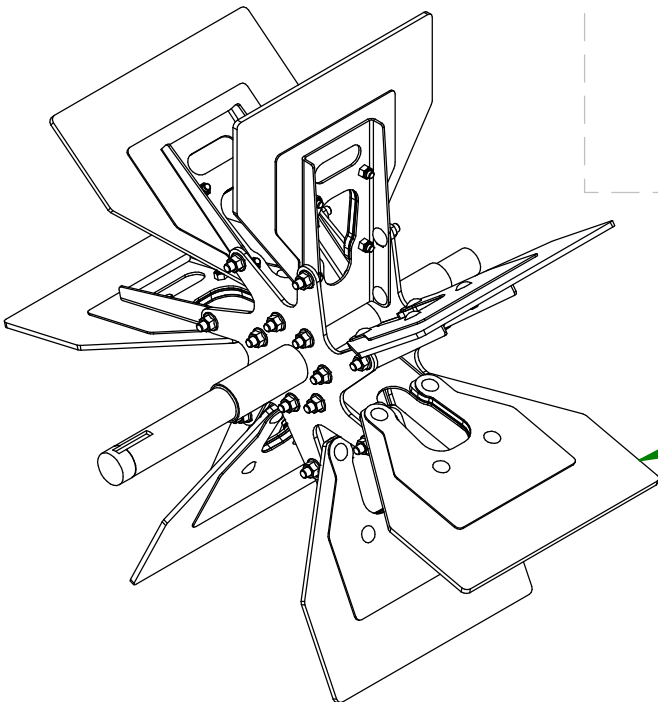


32-50-6000  
CHASSIS DE PROPULSEUR

32-57-6010  
ENSEMBLE DE PALETTES ET RENFORT DE PALETTE



SERRER À  
120 LBS POUCE



32-57-6000  
PROPULSEUR

UTILISER CES PIÈCES SEULEMENT SI VOTRE NUMÉRO  
DE SÉRIE EST CONCERNÉ:

ENTRE #39751 ET #45452

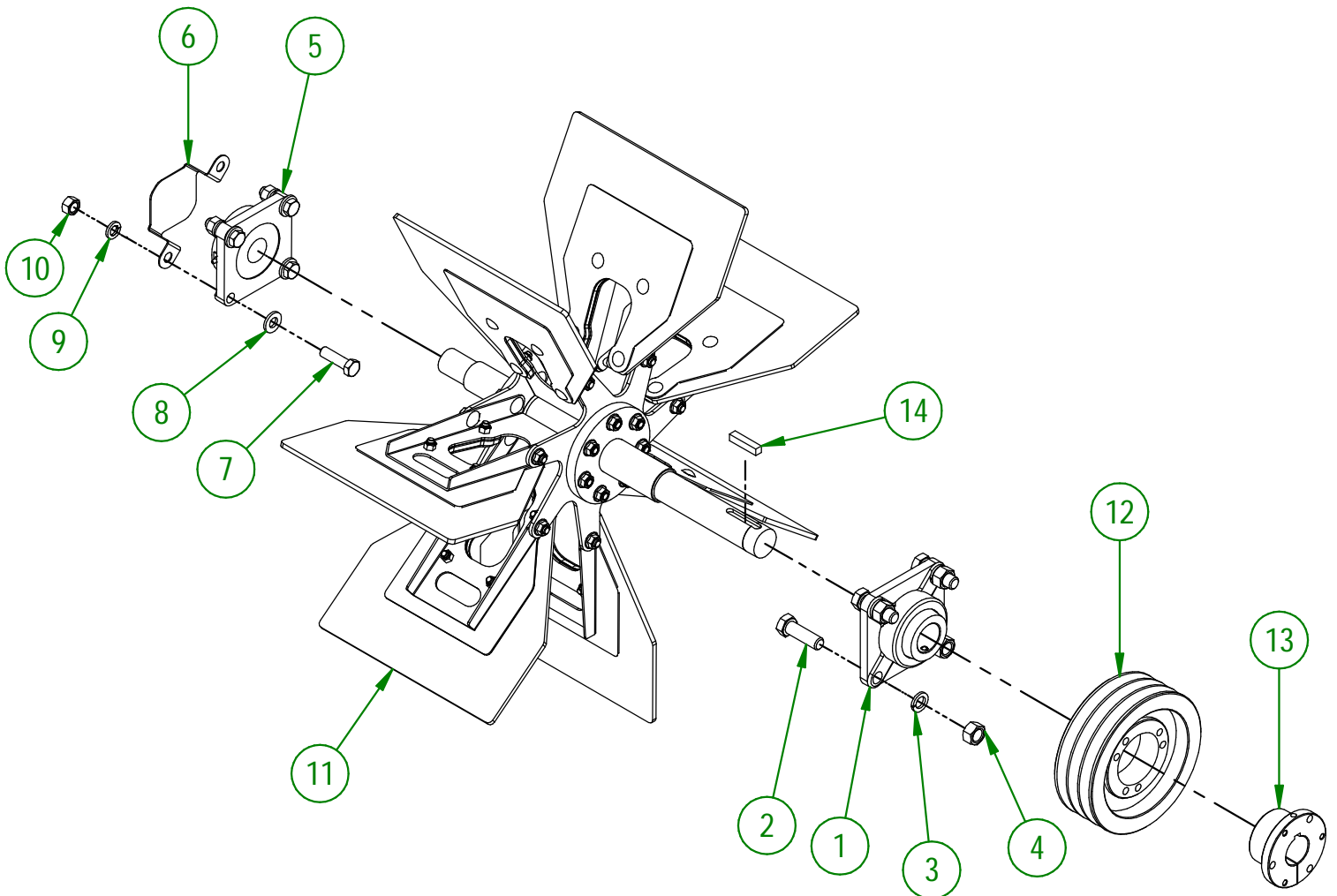
**AGRIMETAL**  
**PROPULSEUR**

CREATION : 06/10/20  
REVISION : 19/03/24

ASSEMBLY : **32-57-6000**  
AUTHOR : J. Houle

32-57-3547

#	# DE PIÈCE	QTÉ	TITRE
1	12-38-0030	1	PALIÉ APPLIQUÉ À 4 TROUS UCF 208-24 X 1 1/2"
2	NC01-17-0396	4	BOULON HEX. GR2 NC ZINC 5/8-11 X 2"
3	NC02-32-0016	4	RONDELLE RESSORT ZINC 5/8"
4	NC02-07-0022	4	ÉCROU HEX. 5/8-11
5	12-38-0001	1	PALIER DE ROULEMENT UCF 207-20
6	12-01-3051	1	PROTECTEUR DE ROULEMENT A BILLE
7	NC01-17-0250	4	BOULON HEX. GR2 NC ZINC 1/2-13 X 1 3/4"
8	NC02-25-0011	4	RONDELLE ACIER SAE ZINC 17/32 ID
9	NC02-32-0014	4	RONDELLE RESSORT ZINC 1/2"
10	NC02-07-0020	4	ÉCROU HEX. NC ZINC 1/2-13
11	32-57-6001	1	PROPULSEUR
12	NC14-62-0202	1	POULIE QD 3V1/2-5/8 X 7.35 DE X SK (3B70)
13	NC14-62-0021	1	COEUR DE POULIE FONTE SK 1 1/2
14	12-41-0915	1	CLÉ DE POULIE



UTILISER CES PIÈCES SEULEMENT SI VOTRE NUMÉRO DE SÉRIE EST CONCERNÉ:

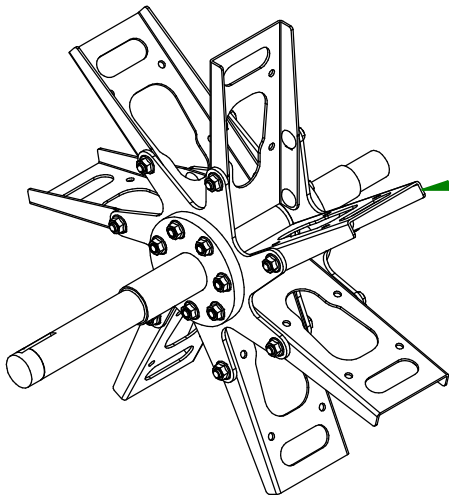
#45453 ET PLUS

**AGRIMETAL**

REGROUP. ARBRE DE PROPULSEUR

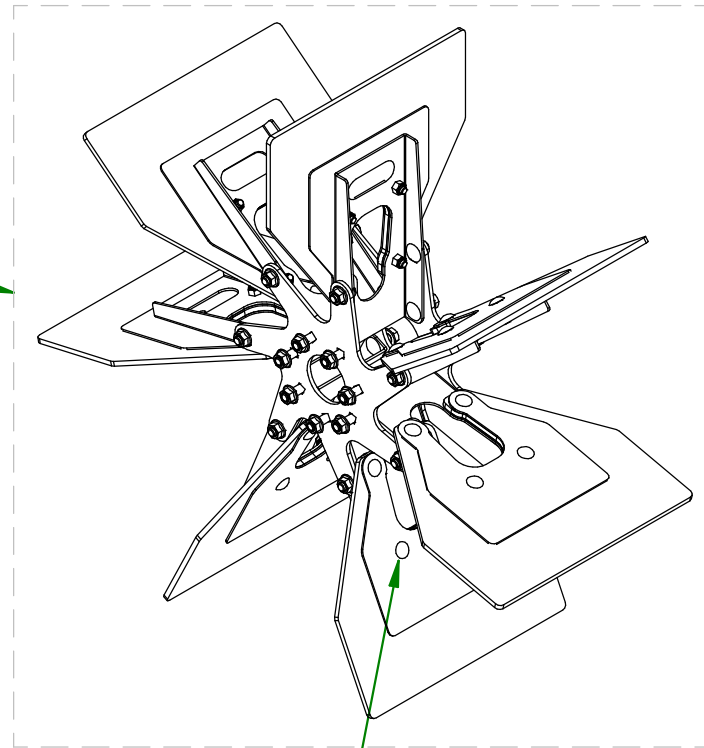
CREATION : 22/02/24  
REVISION : 05/01/26

ASSEMBLY : **32-57-3547**  
AUTHOR : J. Houle

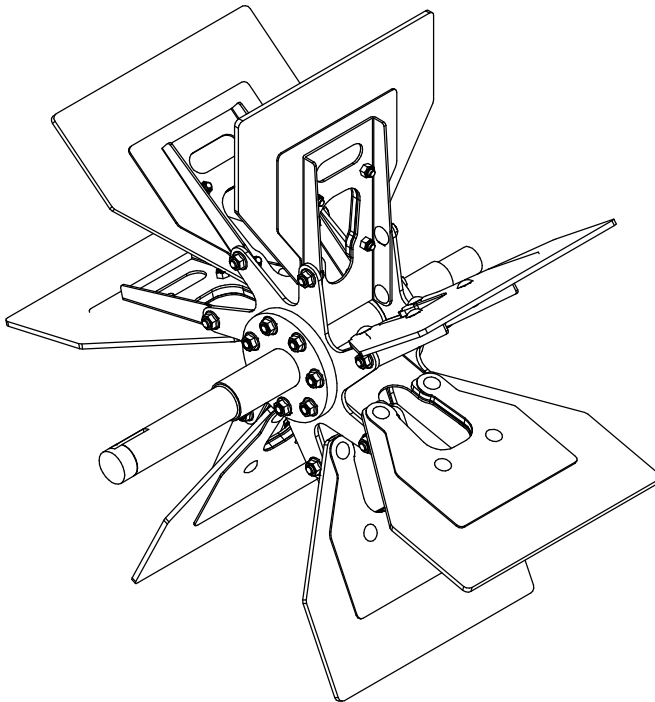


32-50-6001  
CHASSIS DE PROPULSEUR

32-57-6011  
ENSEMBLES DE PALETTES ET  
RENFORT DE PALETTES



SERRER À  
120 LBS POUCE



32-57-6001  
PROPULSEUR

UTILISER CES PIÈCES SEULEMENT SI VOTRE NUMÉRO  
DE SÉRIE EST CONCERNÉ:

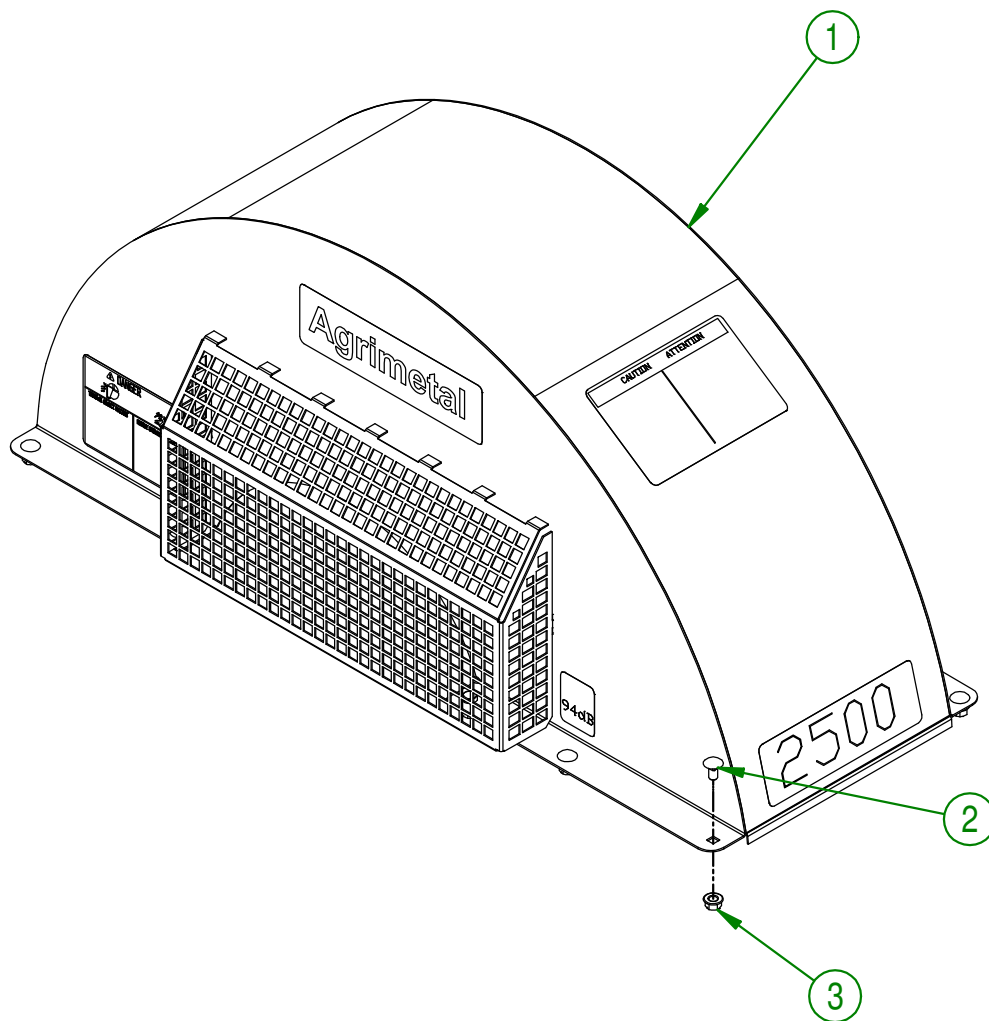
#45453 ET PLUS

**AGRIMETAL**  
PROPULSEUR

CREATION : 22/08/23  
REVISION : 19/03/24

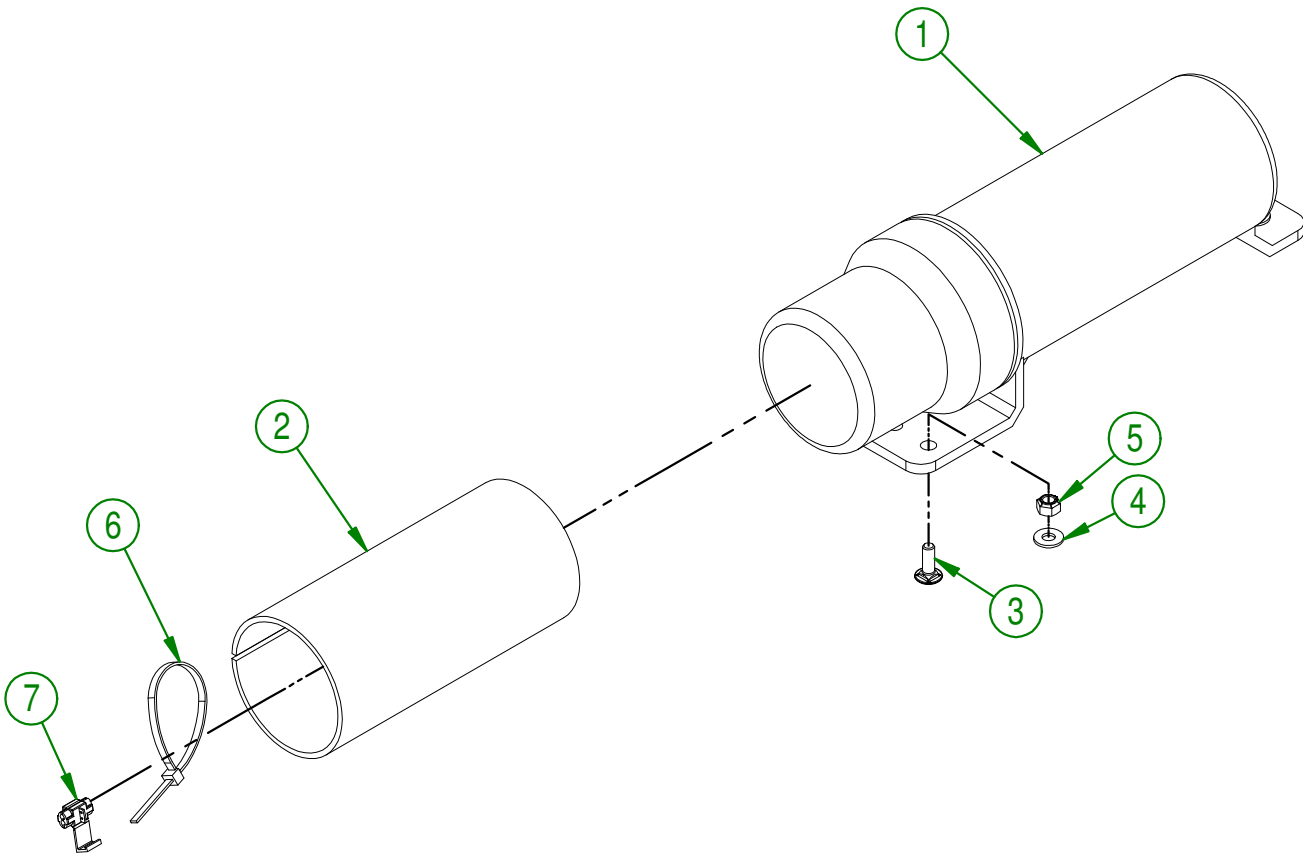
ASSEMBLY : **32-57-6001**  
AUTHOR : J. Houle

#	# DE PIÈCE	QTÉ	TITRE
1	32-57-4055	1	REGROUP. COUVERCLE AVEC AUTO-COLLANT
2	NC01-04-0107	8	BOULON CARR. GR2 NC ZINC 3/8-16 X 3/4" LG
3	NC02-14-0019	10	ÉCROU HEX. FLANGETTE SPÉCIAL NC 3/8-16 GRADE B



<b>AGRIMETAL</b>		
<b>REGROUP. COUVERCLE DE PROPULSEUR</b>		
CREATION : 2018-01-12	ASSEMBLY :	32-57-4050
REVISION : 2018-02-01	AUTHOR :	Page 15 de 19

#	# DE PIÈCE	QTÉ	TITRE
1	NCI3-30-0237	1	TUBE ROND POUR MANUEL D'OPÉRATION
2	32-98-0530	1	OPÉR. MAN ANGLAIS
3	NC01-04-0003	3	BOULON CARR. GR2 NC ZINC 1/4-20 X 3/4" LG
4	NC02-25-0007	3	RONDELLE ACIER SAE ZINC 0.281 = 9/32
5	NC01-96-0009	3	ÉCROU HEX. BLOC NYLON NC Z 1/4-20
6	NCI3-25-0019	1	ATTACHE DE NYLON NOIR 7 X 50 LBS
7	NCI3-25-0287	1	CONNECTEUR 18-14 GA BLEU

**AGRIMETAL**

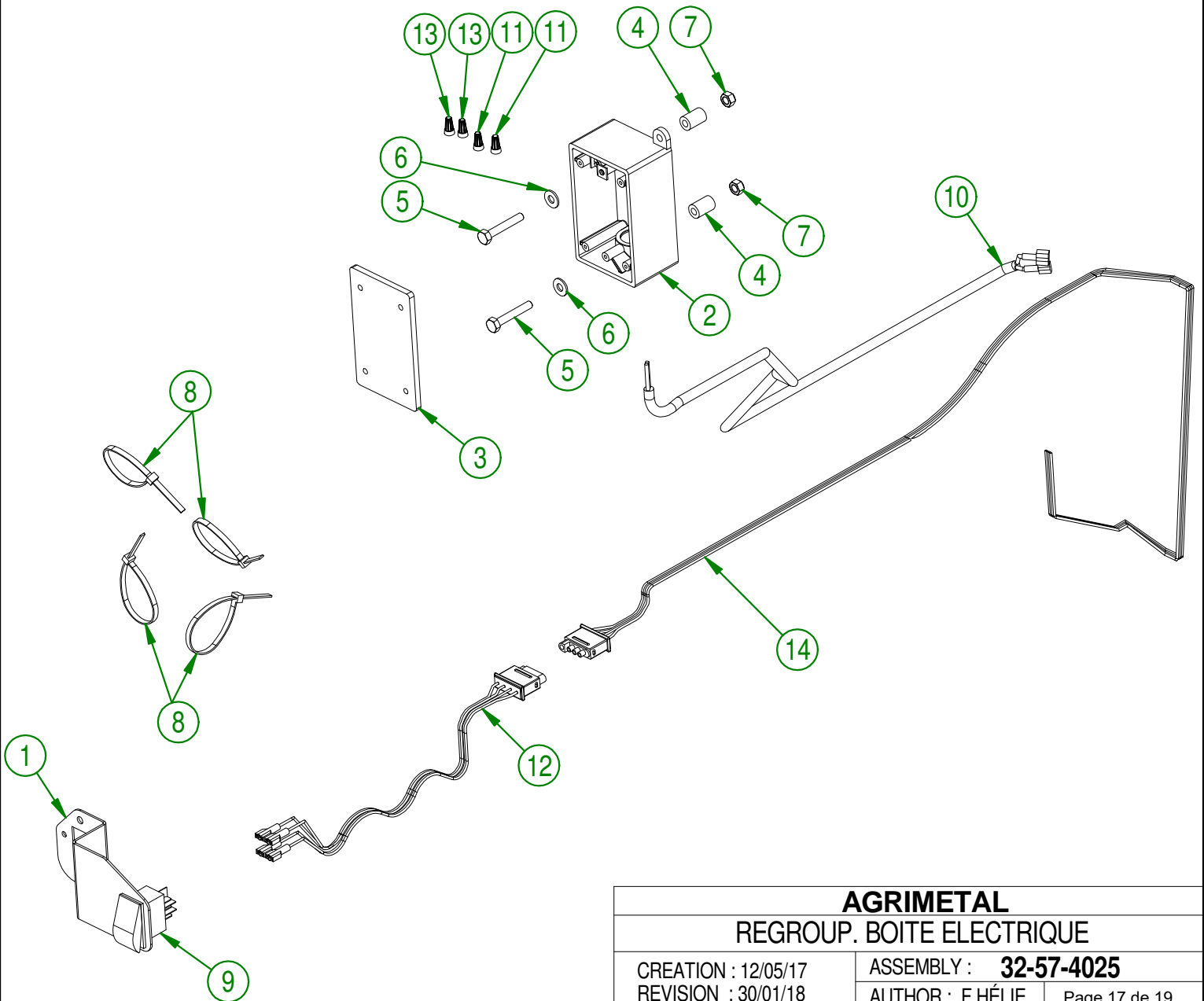
REGROUP. OPER. MAN. SOUFFL. À FEUILLES &amp; DÉBRIS

CREATION : 09/01/18  
 REVISION : 01/02/18

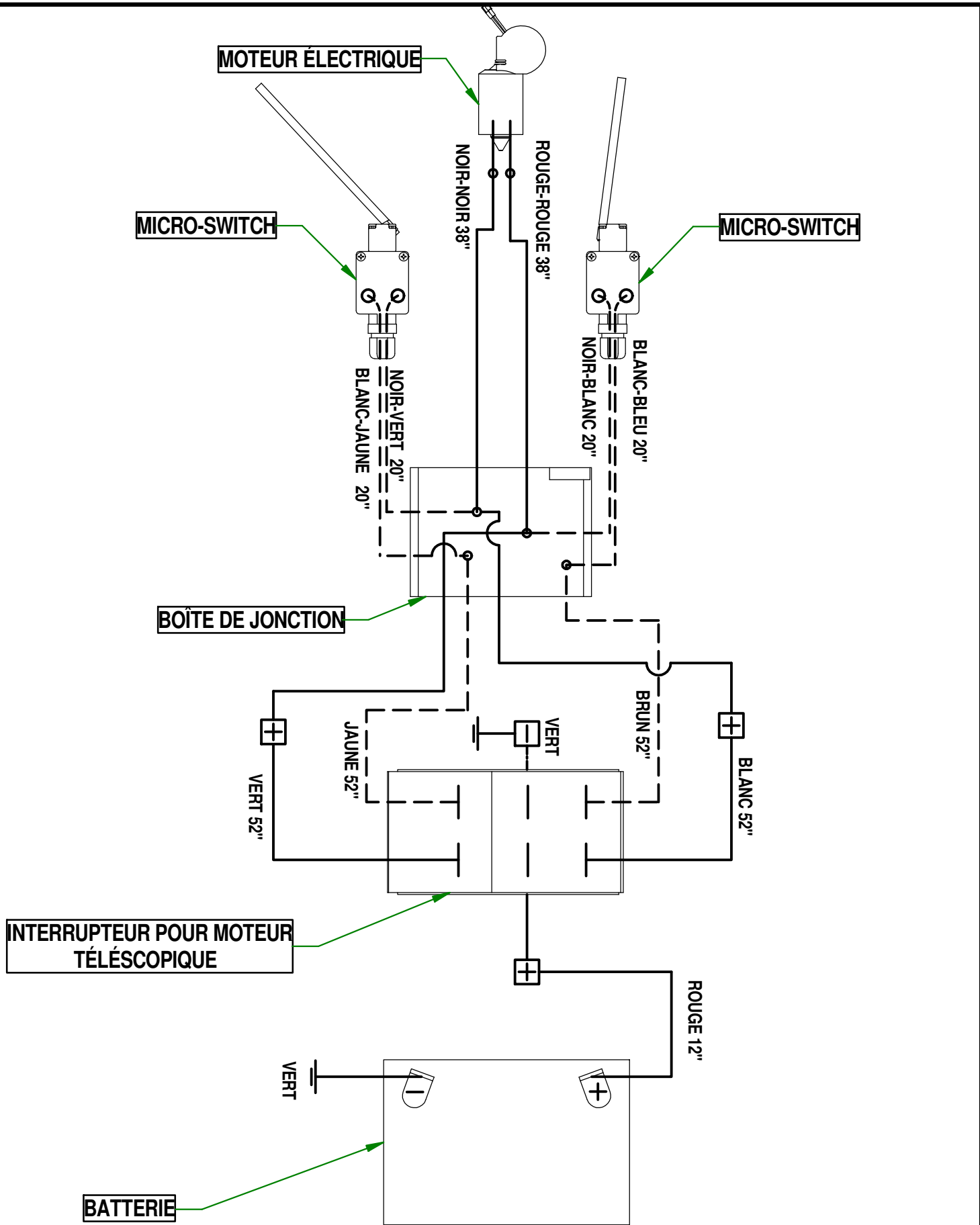
ASSEMBLY : **32-57-4110**

AUTHOR : F.HÉLIE Page 16 de 19

#	PART #	Qty	TITLE
1	32-01-2555	1	SUPPORT D'INTERRUPTEUR
2	NC13-25-0284	1	BOITIER KRALOY 2"HT X 2 13/16" LARG. X 4 9/16" LG.
3	NC13-25-0285	1	COUVERT DE BOITIER KRALOY 2 13/16" X 4 9/16" LG.
4	32-21-0070	2	SUPPORT DE BOÎTE DE JONCTION
5	NC01-17-0008	2	BOULON HEX GR2 NC ZINK 1/4-20 X 1 1/2"
6	NC02-25-0007	2	RONDELLE ACIER SAE ZINC 0.281 = 9/32
7	NC01-96-0009	2	ÉCROU HEX. BLOC NYLON NC Z 1/4-20
8	NC13-25-0019	4	ATTACHE DE NYLON NOIR 7 X 50 LBS
9	NC14-35-0234	1	INTERRUPTEUR POUR MOTEUR TÉLÉSCOPIQUE
10	32-55-4020	1	FIL NOIR ELEC. 38 1/2" LG (MOTEUR 12V) PRÉ-ASS.
11	NC13-25-0027	2	MARETTE NUMÉRO 31
12	32-55-4035	1	CONNECTEUR PLAT 4 CONTACTS (AUTO) X 52" PRÉ-ASS.
13	NC13-25-0028	2	MARETTE NUMÉRO 33
14	32-46-0100	1	CONNECTEUR PLAT 4 CONTACTS (REMORQUE) 36" LG.



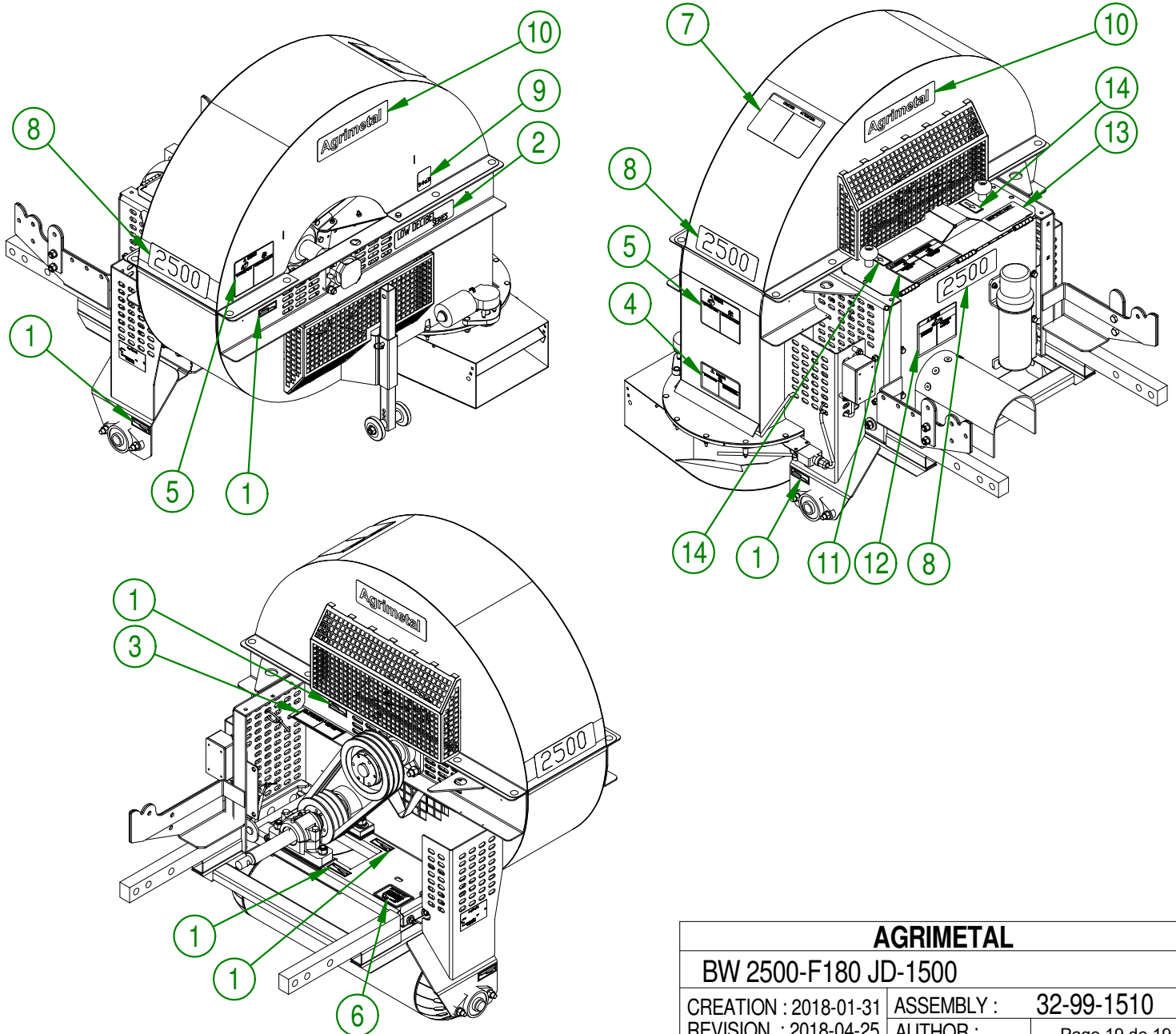
AGRIMETAL	
REGROUP. BOITE ELECTRIQUE	
CREATION : 12/05/17	ASSEMBLY : <b>32-57-4025</b>
REVISION : 30/01/18	AUTHOR : F.HÉLIE Page 17 de 19



# SCHÉMA ÉLECTRIQUE

## 32-99-1510

#	# DE PIÈCE	QTÉ	TITRE
1	NCI3-33-0024	6	AUTO-COLLANT FUSIL A GRAISSER
2	NCI3-33-0163	1	AUTO-COLLANT LOW DECIBEL
3	NCI3-33-0113	1	AUTO-COLLANT AVERTISSEMENT
4	NCI3-33-0112	1	AUTO-COLLANT DANGER
5	NCI3-33-0110	2	AUTO-COLLANT DANGER
6	NCI3-33-0154	1	AUTO-COLLANT IMPORTANT
7	NCI3-33-0156	1	AUTO-COLLANT CAUTION
8	NCI3-33-0158	3	AUTO-COLLANT 2500
9	NCI3-33-0169	1	AUTO-COLLANT 94 DB
10	NCI3-33-0035	2	AUTO-COLLANT AGRIMETAL
11	NCI3-33-0018	1	AUTO-COLLANT AVERTISSEMENT
12	NCI3-33-0218	1	AUTO-COLLANT DANGER GARDER TOUS LES ECRAN PROTECTION
13	NCI3-33-0179	1	AUTO-COLLANT IMPORTANT GREASE DRIVE LINE
14	NCI3-33-0298	2	AUTO-COLLANT FLÈCHE DE DIRECTION



<b>AGRIMETAL</b>		
<b>BW 2500-F180 JD-1500</b>		
CREATION : 2018-01-31	ASSEMBLY :	32-99-1510
REVISION : 2018-04-25	AUTHOR :	Page 19 de 19