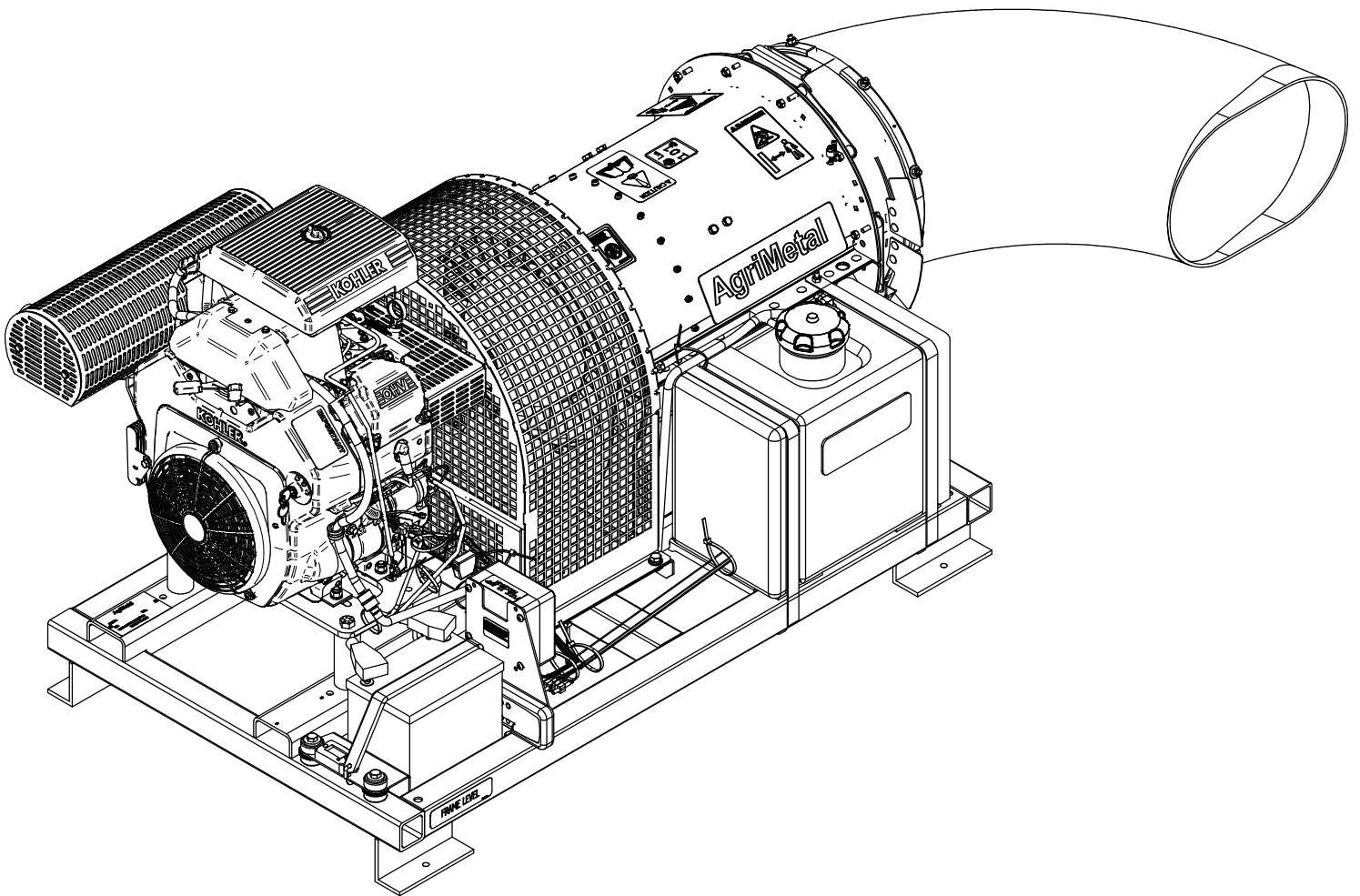
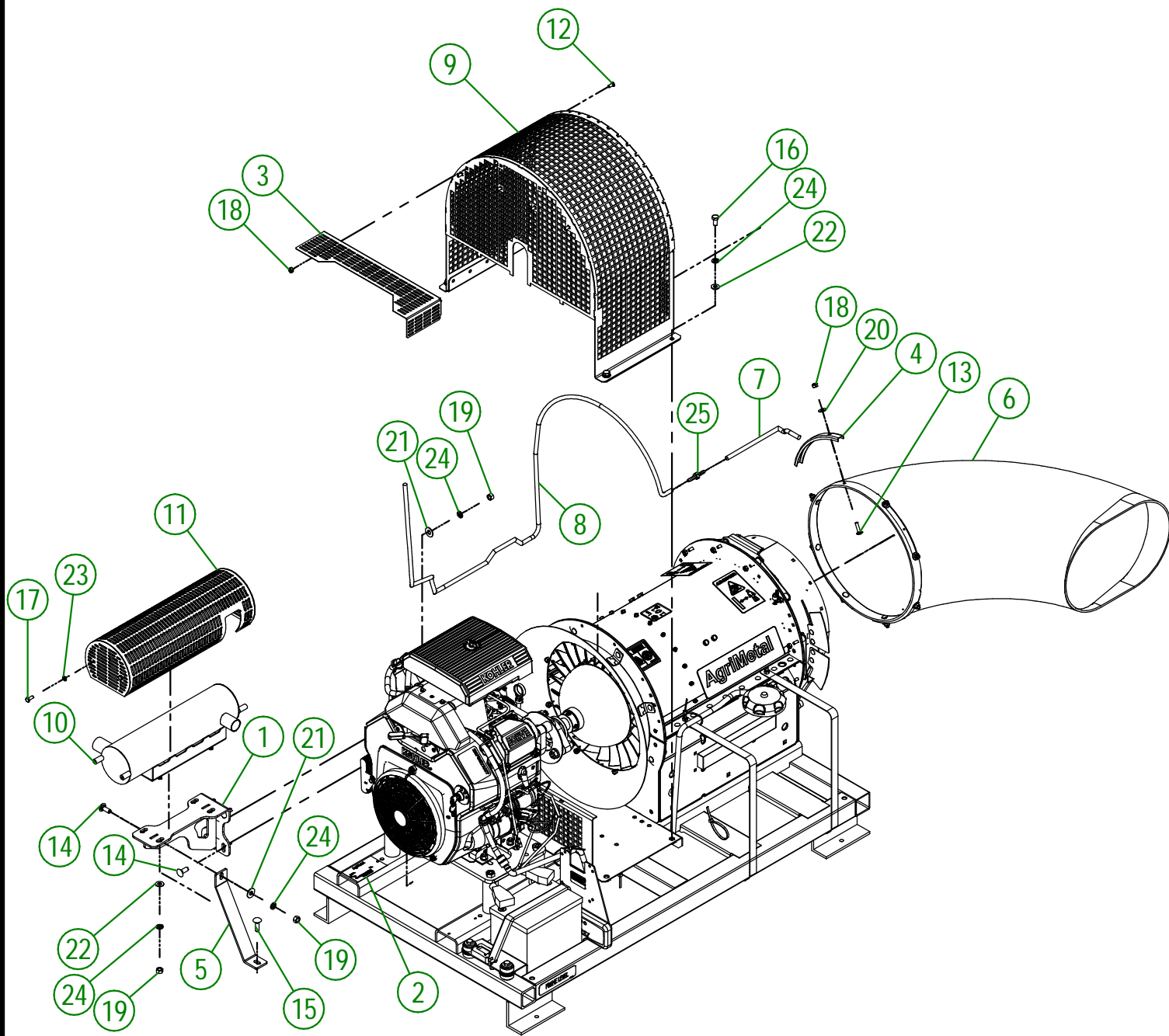


AgriMetal

CATALOGUE DE PIÈCES



TURBINE BLOWER 270 IC-2 (SANS ROUES)

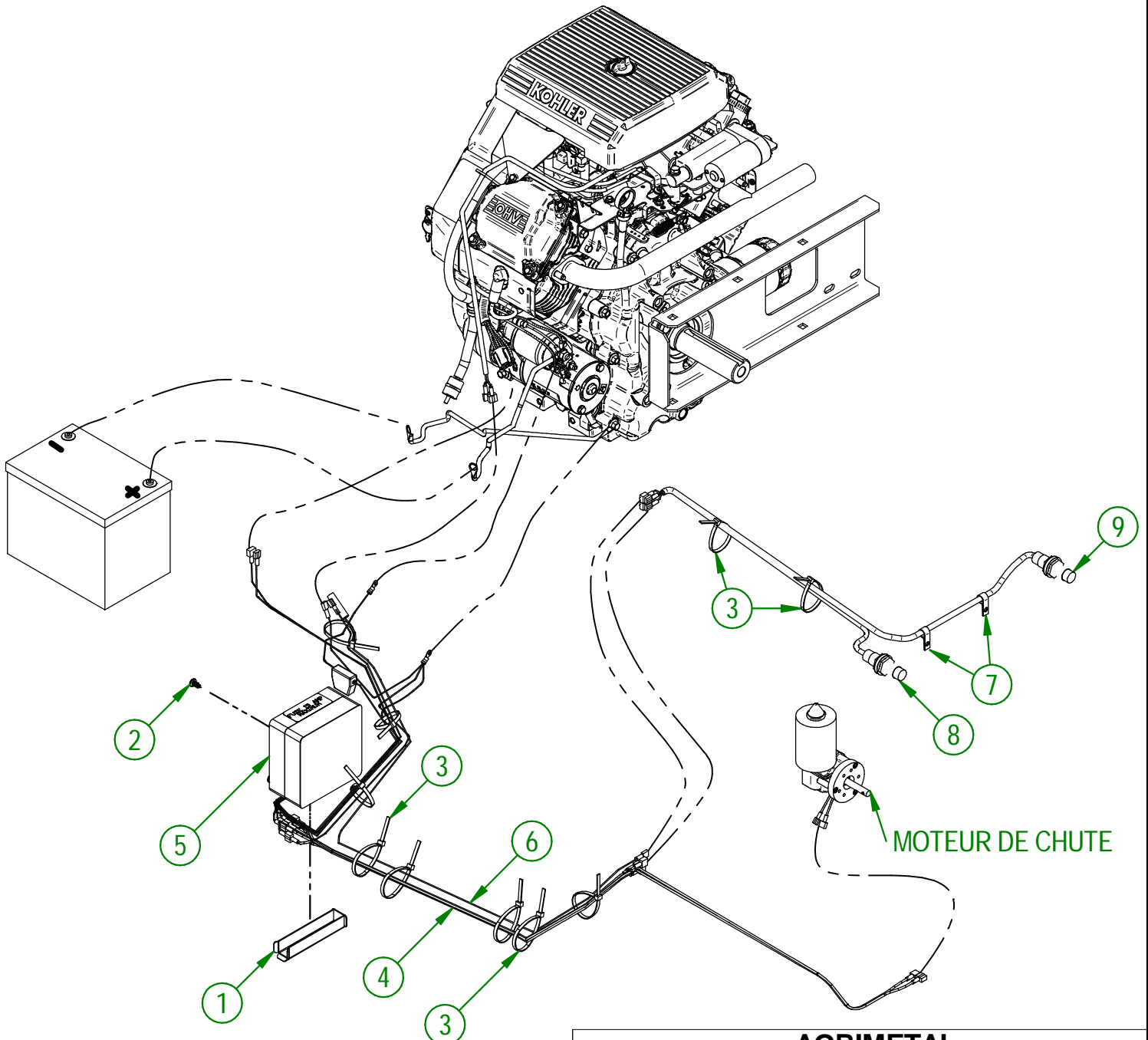


AGRIMETAL	
TURBINE BLOWER 270 IC-2	
CREATION : 09/07/25	ASSEMBLY : 33-99-3003
REVISION : 17/09/25	AUTHOR : dessin3

33-99-3003

#	# PIÈCE	QTÉ	TITRE
1	22-50-0300	1	SUPPORT DE SILENCIEUX (KOHLER 27 HP)
2	25-55-0710	1	PLAQUE DE NO. DE SERIE
3	33-01-0025	1	GARDE DE TUBULURE D'ÉCHAPPEMENT
4	33-01-2480	4	RENFORT DE COUDE DE PLASTIQUE
5	33-04-0350	1	SUPPORT D'ÉCHAPPEMENT (KHOLER)
6	33-42-0005	1	COUDE EN PLASTIQUE 90°
7	33-46-0533	1	HOSE POUR VAPEUR D'ESSENC 1/2" DIA.X 1/4" D.I. X 10" LG
8	33-46-0534	1	HOSE POUR VAPEUR D'ESSENC 1/2" DIA.X 1/4" D.I. X 71 " LG
9	33-50-0035	1	GRILLAGE (TB-270-240)
10	33-50-1050	1	SILENCIEUX KOHLER 27 HP
11	33-50-1055	1	GARDE-SILENCIEUX (27HP KOHLER)
12	NC01-04-0001	5	BOULON CARR. GR2 NC ZINC 1/4-20 X 1/2" LG
13	NC01-04-0005	8	BOULON CARR. GR2 NC ZINC 1/4-20 X 1"
14	NC01-04-0109	5	BOULON CARR. GR2 NC ZINC 3/8-16 X 1"
15	NC01-07-0110	1	BOULON CARR. GR5 NC ZINC 3/8-16 X 1 1/4"
16	NC01-17-0112	4	BOULON HEX. GR2 NC ZINC 3/8-16 X 3/4" LG
17	NC01-29-0003	4	BOULON HEX. GR5 NF ZINC 1/4-28 X5/8"
18	NC01-96-0009	13	ÉCROU HEX. BLOC NYLON NC Z 1/4-20
19	NC02-07-0018	10	ÉCROU HEX. NC ZINC 3/8-16
20	NC02-22-0008	8	RONDELLE ACIER ORD. ZINC 5/16"
21	NC02-22-0010	5	RONDELLE ACIER OR. ZINC 3/8" BOLT
22	NC02-25-0009	9	RONDELLE PLATE 14 GA X 13/16" DE X 25/64" DI
23	NC02-32-0010	4	RONDELLE RESSORT ZINC 1/4"
24	NC02-32-0012	14	RONDELLE RESSORT ZINC 3/8"
25	NC13-65-0065	1	BARBILLON BOYAU 1/4" X 3/16" BRASS REDUCTEUR

#	# DE PIÈCE	QTÉ	TITRE
1	33-22-2240	1	CONDUIT DE BOITIER ÉLECTRIQUE
2	NC02-42-0096	4	VIS MÉTAL T.R.SERR.PHILLIPS ZINC #14 X 5/8"
3	NC13-25-0019	10	ATTACHE DE NYLON NOIR 7 X 50 LBS
4	NC13-25-0375	1	COUETTE DE 380 IC ASS. (SANS FERRITE NOUVELLE BOIT) 67"LG
5	NC13-25-0370	1	BOITIER ÉLECTRIQUE
6	33-55-0620	1	FIL 16 GA PRE-ASS (DÉTECTEUR DE PROXIMITÉ)
7	NC13-25-0233	2	COLLET AVEC PROTECTEUR DE VINYL POUR FIL OU TUBE 3/8"
8	NC13-25-0408	1	CAPTEUR DE PROXIMITÉ (GAUCHE)
9	NC13-25-0408	1	CAPTEUR DE PROXIMITÉ (DROIT)

**AGRIMETAL**

REGROUP. BOITIER ELECTRIQUE

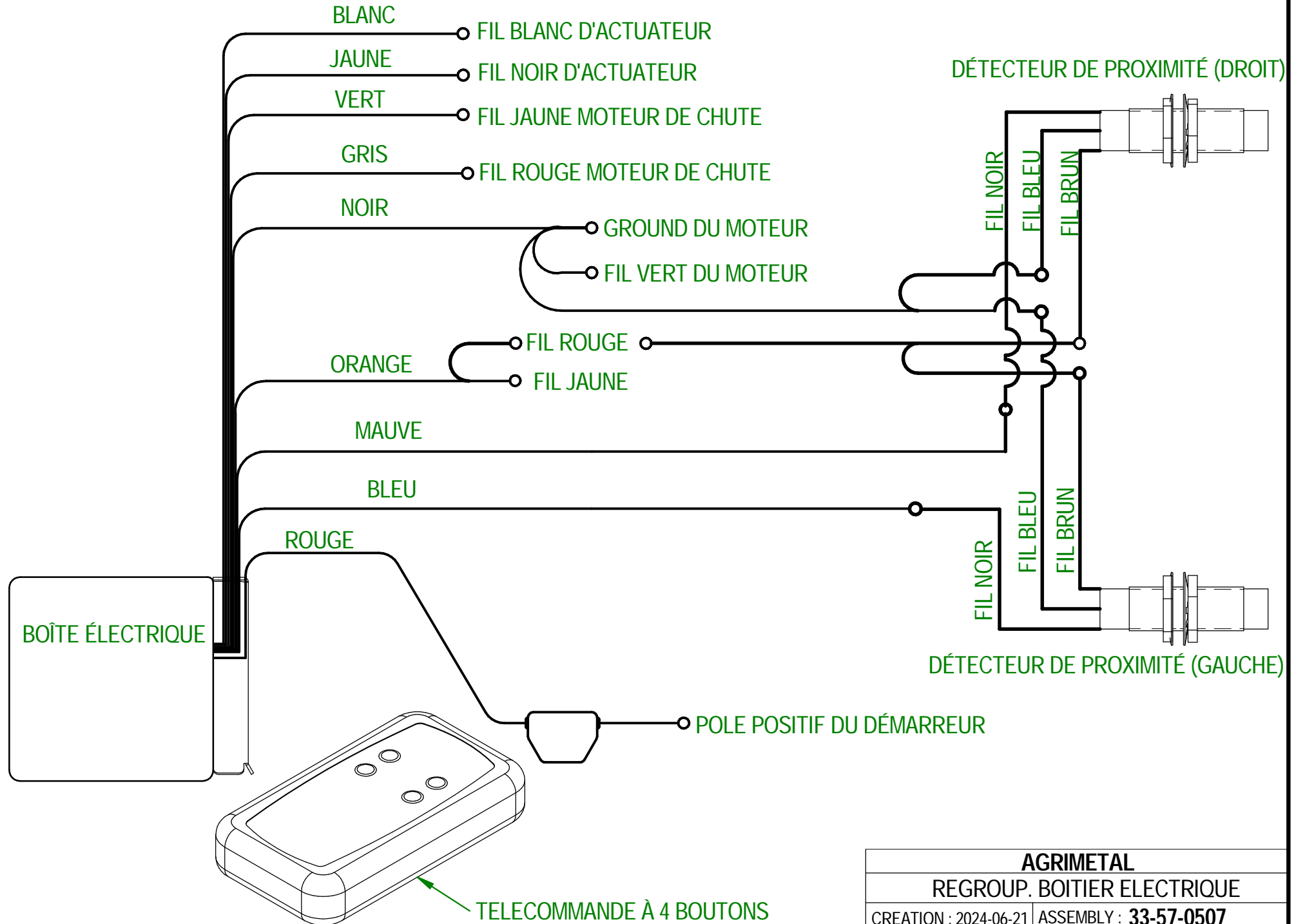
CREATION : 09/07/25

REVISION : 09/07/25

ASSEMBLY : **33-57-0507**

AUTHOR : D. CHASSÉ

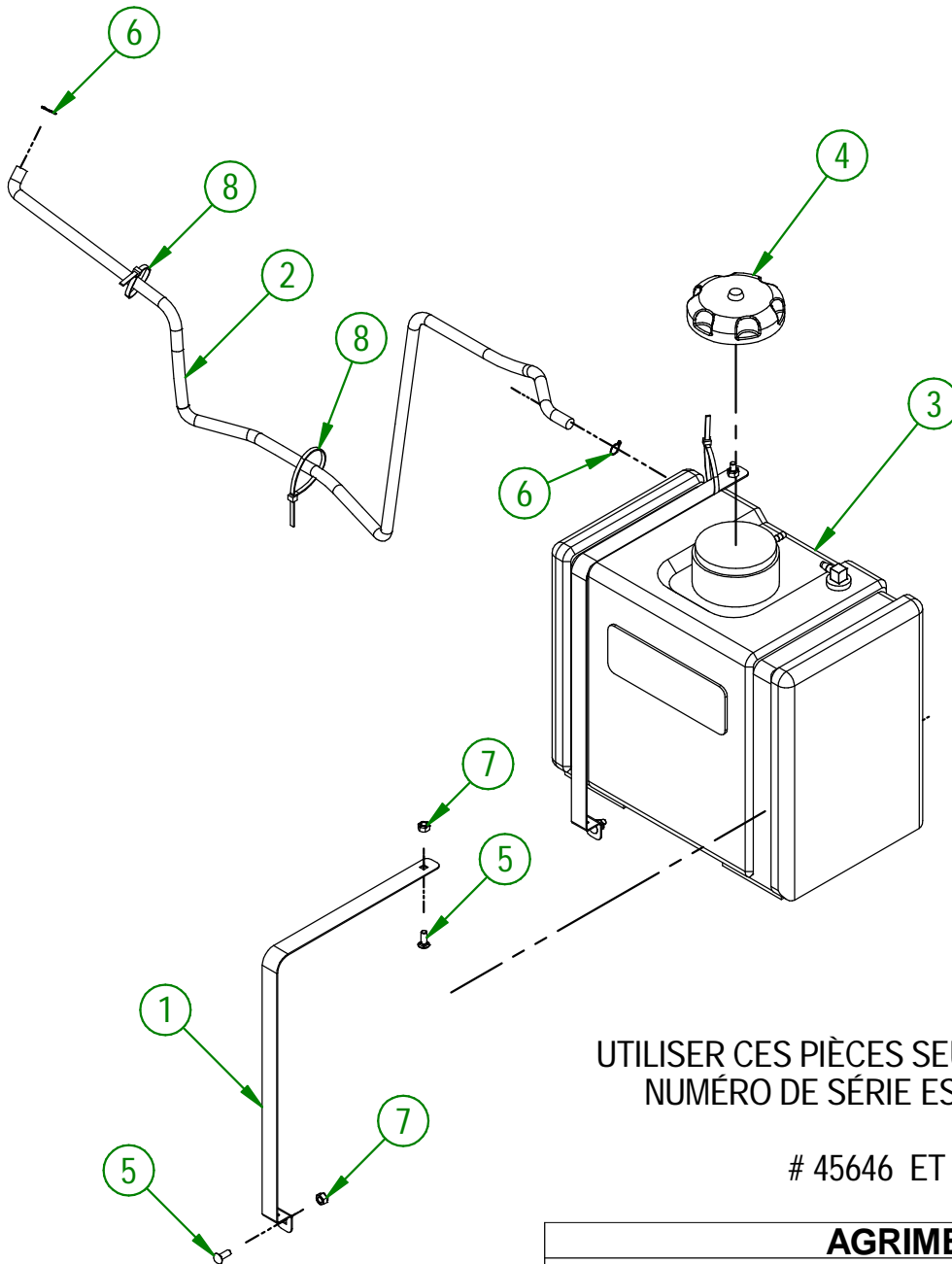
TURBINE BLOWER 270 IC-2



AGRIMETAL	
REGROUP. BOITIER ELECTRIQUE	
CREATION : 2024-06-21	ASSEMBLY : 33-57-0507
REVISION : 2025-11-19	AUTHOR : D. CHASSÉ

33-57-0165

#	# DE PIÈCE	QTÉ	TITRE
1	33-01-3045	2	CEINTURE DE RÉSERVOIR À ESSENCE
2	33-46-0545	1	BOYAU POUR ESSENCE 1/2" DIA.X 1/4" D.I. X 50" LG
3	33-55-0200	1	RÉSERVOIR A ESSENCE NOIR 6 GAL. EPA
4	33-55-0205	1	BOUCHON À GAZ
5	NC01-04-0002	4	BOULON CARR. GR2 NC ZINC 1/4-20 X 5/8" LG
6	NC01-65-0201	2	COLLIER DE SERRAGE POUR BOYAU 1/2" O.D.
7	NC01-96-0009	4	ÉCROU HEX. BLOC NYLON NC Z 1/4-20
8	NCI3-25-0019	3	ATTACHE DE NYLON NOIR 7 X 50 LBS



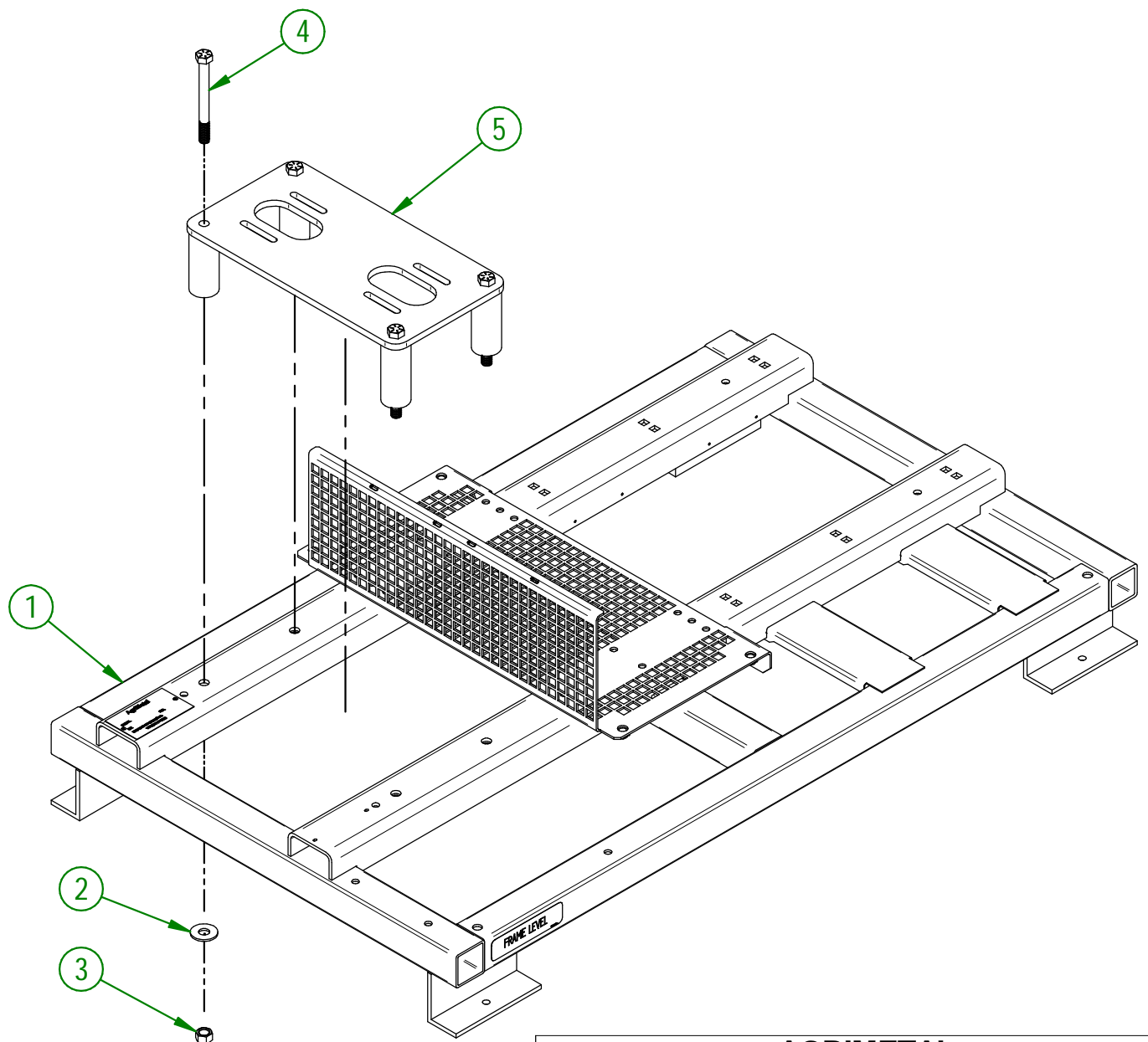
UTILISER CES PIÈCES SEULEMENT SI VOTRE
NUMÉRO DE SÉRIE EST CONCERNÉ:

45646 ET PLUS

AGRIMETAL	
REGROUP. RÉSERVOIR A ESSENCE	
CREATION : 15/05/24	ASSEMBLY : 33-57-0165
REVISION : 21/08/25	AUTHOR : D. CHASSÉ

33-57-2525

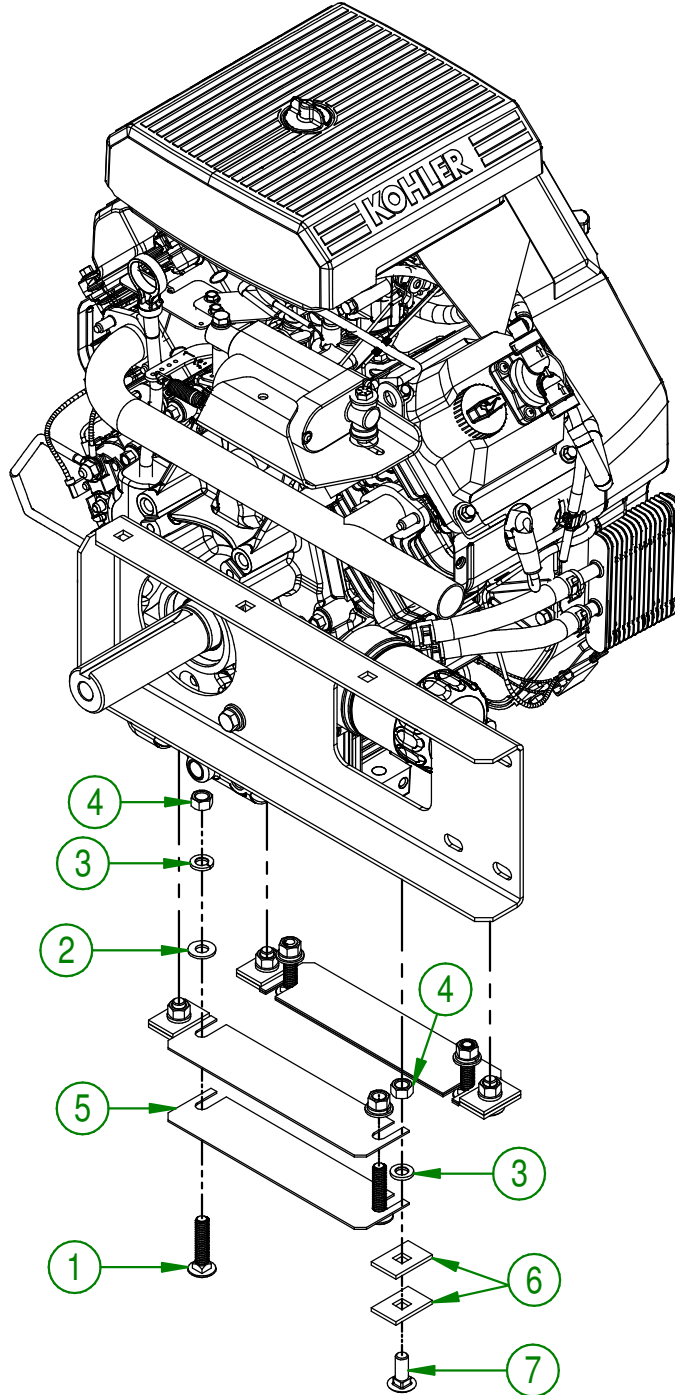
#	# DE PIÈCE	QTÉ	TITRE
1	33-57-2505	1	REGROUP. CHASSIS AVEC AUTO-COLLANT
2	NC02-22-0012	4	RONDELLE ACIER ORD. ZINC 1/2 BOLT = 9/16 \varnothing X 1 3/8"OD
3	NC01-94-0013	4	ÉCROU HEX. BLOC ACIER NF ZINC 1/2-20
4	NC01-37-0263	4	BOULON HEX. GR8 NF ZINC 1/2-20 X 5" LG
5	33-57-0215	1	REGROUP. BASE DE MOTEUR



AGRIMETAL	
REGROUP. CHASSIS (KOHLER)	
CREATION : 11/05/23	ASSEMBLY : 33-57-2525
REVISION : 29/11/23	AUTHOR : D. CHASSÉ

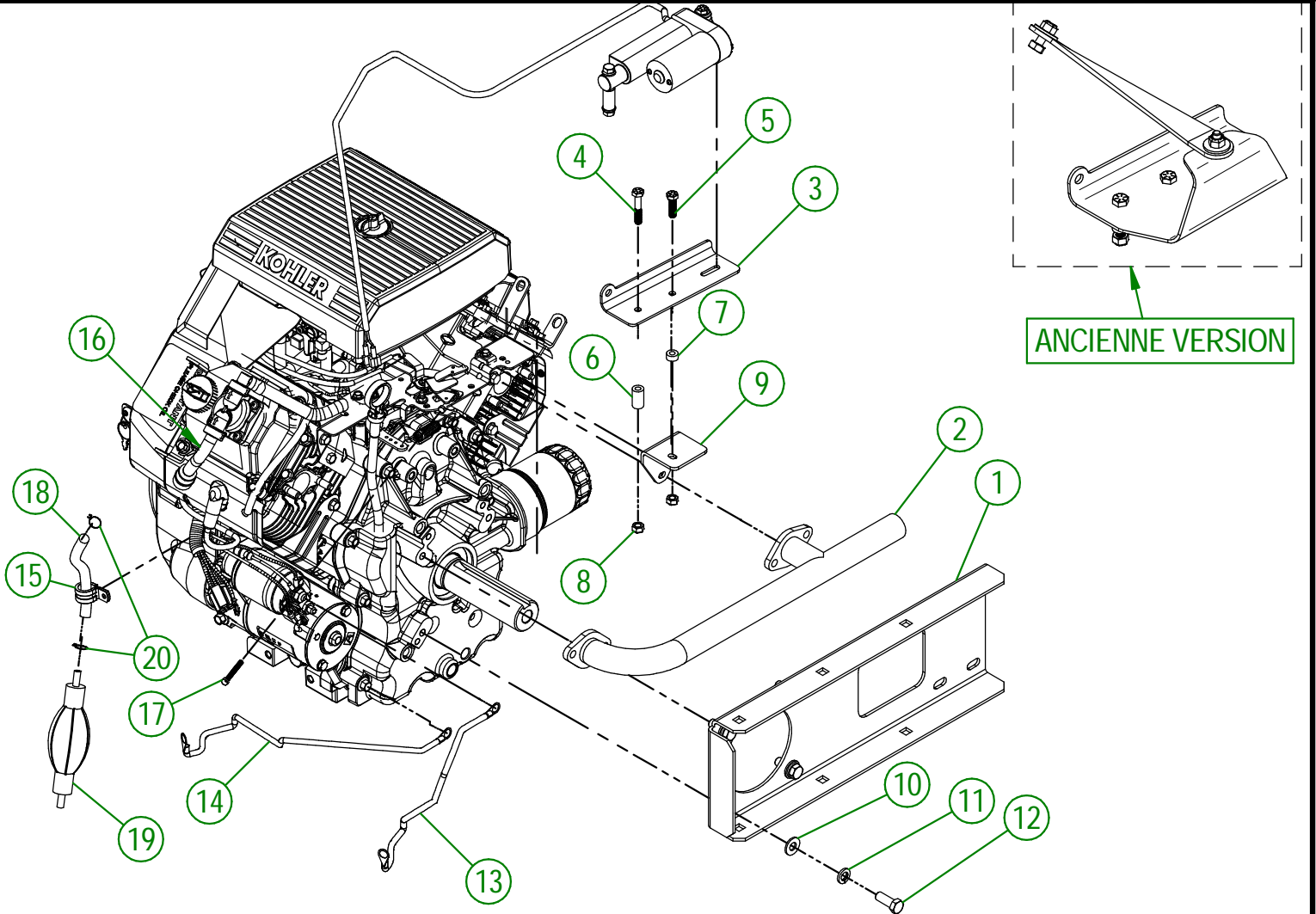
33-57-2541

#	# DE PIÈCE	QTÉ	TITRE
1	NC01-02-0112	4	BOULON CARR. GR2 NC F.L.Z. 3/8-16 X 1 3/4
2	01-01-2485	4	RONDELLE PLATE 14 GA X 113/16" DE X 25/64" DI
3	NC02-32-0012	8	RONDELLE RESSORT ZINC 3/8"
4	NC02-07-0018	8	ÉCROU HEX. NC ZINC 3/8-16
5	33-22-2215	4	CÂLE DE MOTEUR 0.064" X 8.125" X 2"
6	33-22-5600	8	BUTE DE MOTEUR
7	NC01-04-0109	4	BOULON CARR. GR2 NC ZINC 3/8-16 X 1"



AGRIMETAL	
REGROUP.MOTEUR KOHLER 27HP	
CREATION : 01/11/17	ASSEMBLY : 33-57-2541
REVISION : 12/10/18	AUTHOR : J.KABWE

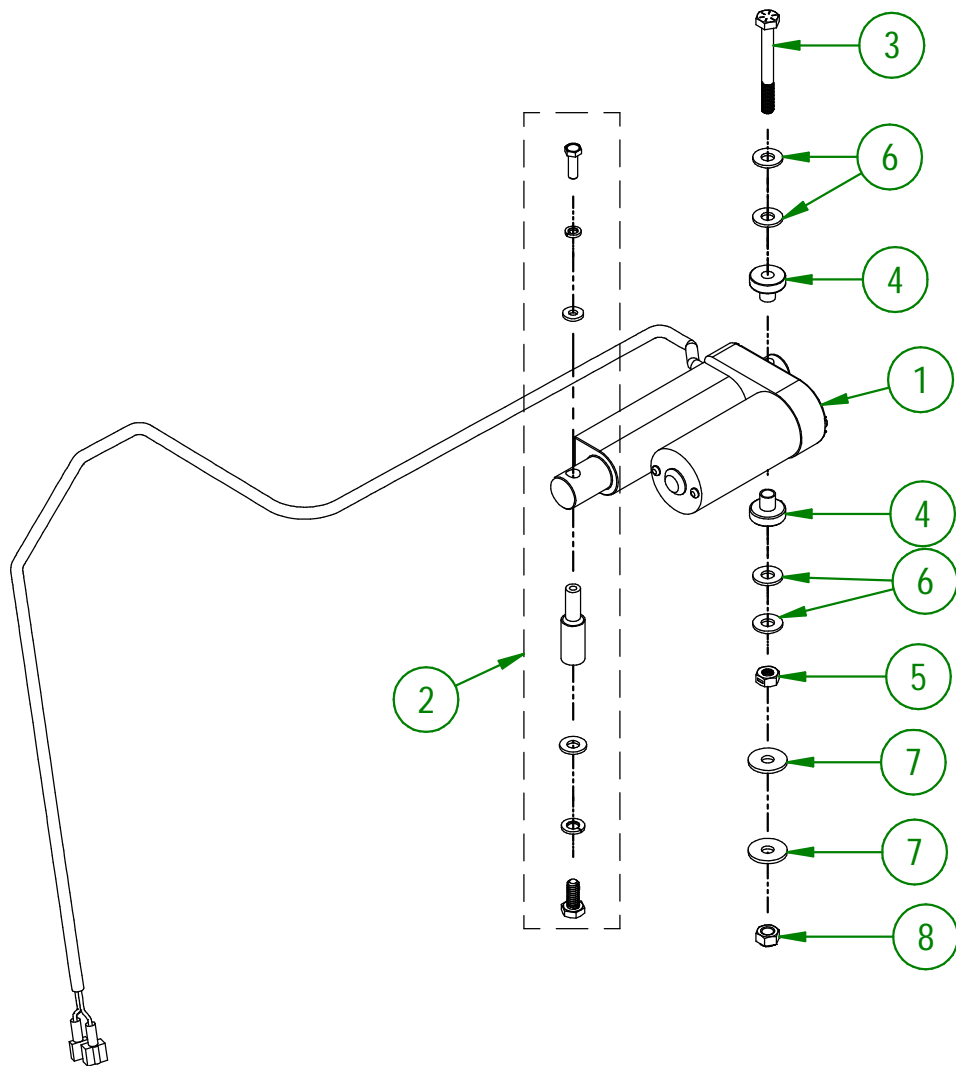
#	# DE PIÈCE	QTÉ	TITRE
1	33-01-0900	1	SUPPORT DE SILENCIEUX
2	33-35-5000	1	TUYAU D'ÉCHAPPEMENT
3	33-01-0040	1	SUPPORT D'ACTUATEUR
4	NC01-37-0008	1	BOULON HEX. GR8 NF ZINC JAUNE 1/4-28 X 1 1/2"
5	NC01-37-0006	1	BOULON HEX.GR8 NF ZINC 1/4-28 X 1
6	33-21-0070	1	BAGUE DE SUPPORT D'ACTUATEUR
7	33-21-0075	1	BAGUE DE SUPPORT D'ACTUATEUR
8	NC01-97-0004	2	ÉCROU HEX. BLOC. NYLON NC ZINC 1/4-28
9	33-01-0425	1	RENFORT DE SUPPORT D'ACTUATEUR
10	01-01-2485	4	RONDELLE PLATE 14 GA X 113/16" DE X 25/64" DI
11	NC02-32-0012	4	RONDELLE RESSORT ZINC 3/8"
12	NC01-25-0114	4	BOULON HEX. GR5 NC ZINC 3/8-16 X 1"
13	33-55-1505	1	CABLE BATTERIE #4 ROUGE
14	33-55-2500	1	CABLE DE BATTERIE #4 NOIR 14" PRÉ-ASS
15	NCI3-25-0110	1	COLLET AVEC PROTECTION POUR FIL OU TUBE 5/8
16	33-46-0527	1	BOYAU À ESSENCE 1/4"
17	NC01-45-0062	1	BOULON METR. GR 8.8 NC ZINC 4MM X 0.70P X 40MM
18	33-46-0595	1	BOYAU À ESSENCE 1/4"
19	NCI3-80-0339	1	POIRE D'AMORÇAGE 1/4"
20	NC01-65-0201	2	COLLIER DE SERRAGE POUR BOYAU 1/2" O.D.



AGRIMETAL	
MOTEUR KOHLER 27HP/ DÉMARREUR PRÉ-ASS.	
CREATION : 01/11/17	ASSEMBLY : 33-55-2531
REVISION : 29/01/26	AUTHOR : J.KABWE

33-55-0107

#	# DE PIÈCE	QTÉ	TITRE
1	33-55-0100	1	ACTUATEUR 12 VOLTS PRÉ-ASS.
2	33-57-0107	1	REG. TIGE RONDE DE BOUT ACTUATEUR
3	NC01-37-0011	1	BOULON HEX. GR8 NF ZINC JAUNE 1/4-28 X 2 1/4
4	33-42-0120	2	BAGUE DE PIVOT D'ACTUATEUR
5	NC02-14-1200	1	ÉCROUS HEX. TWO WAY LOCK NUT 1/4-28 PLAQUÉ
6	NC02-25-0007	4	RONDELLE ACIER SAE ZINC 0.281 = 9/32
7	36-01-2430	2	RONDELLE PLATE 14GA X 17/64" D.I. 13/16" D.O.
8	NC01-97-0004	1	ÉCROU HEX. BLOC. NYLON NC ZINC 1/4-28



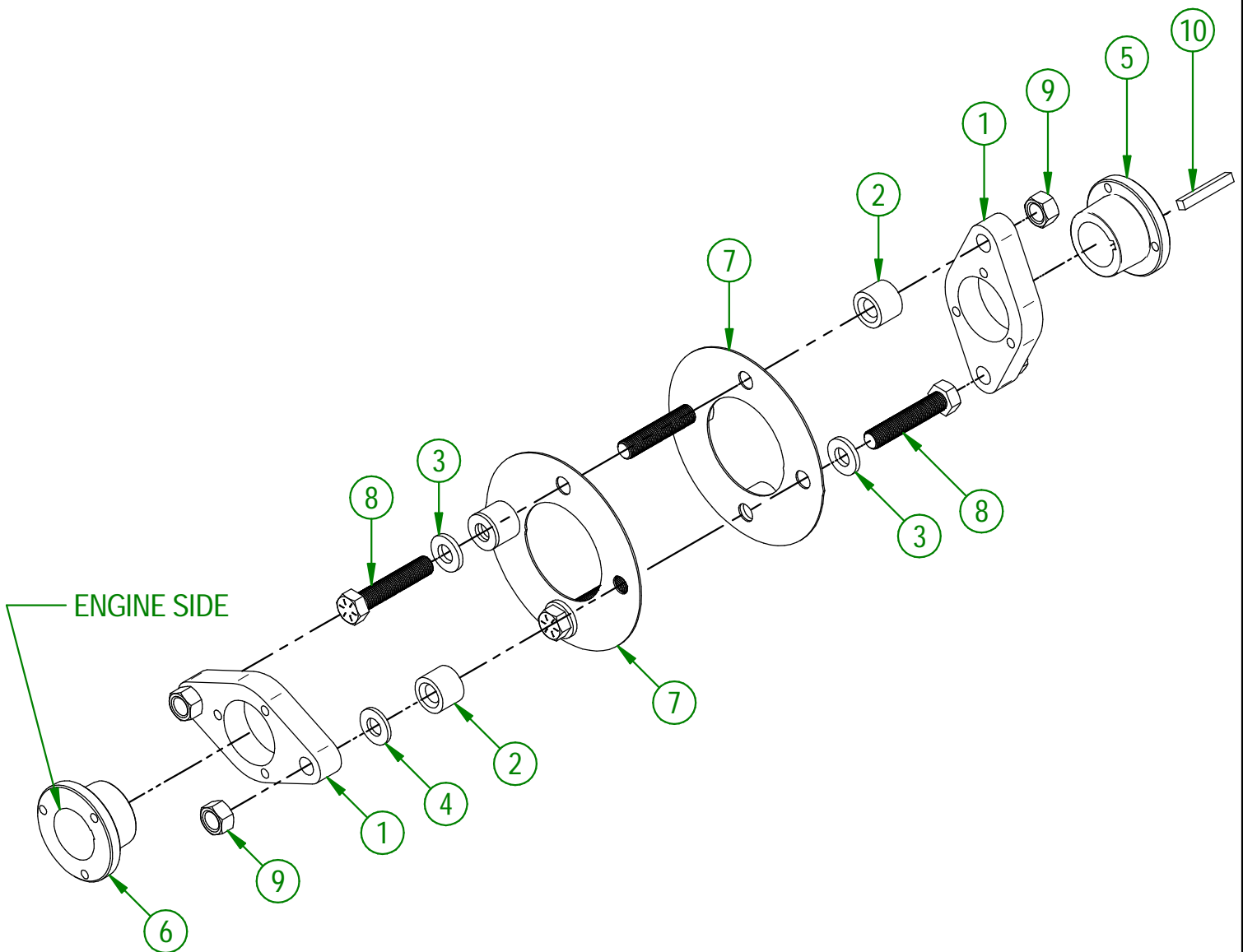
AGRIMETAL

ACTUATEUR 12 VOLTS AVEC ENSEMBLE DE TIGE PRÉ-ASS

CREATION : 17/04/18
REVISION : 21/06/24

ASSEMBLY : **33-55-0107**
AUTHOR : J.KABWE

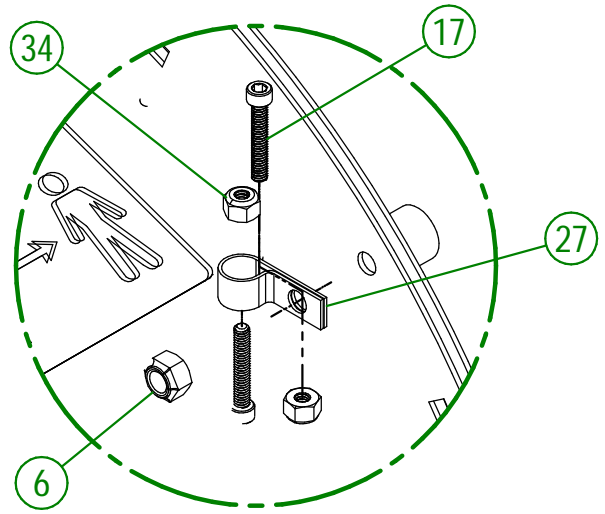
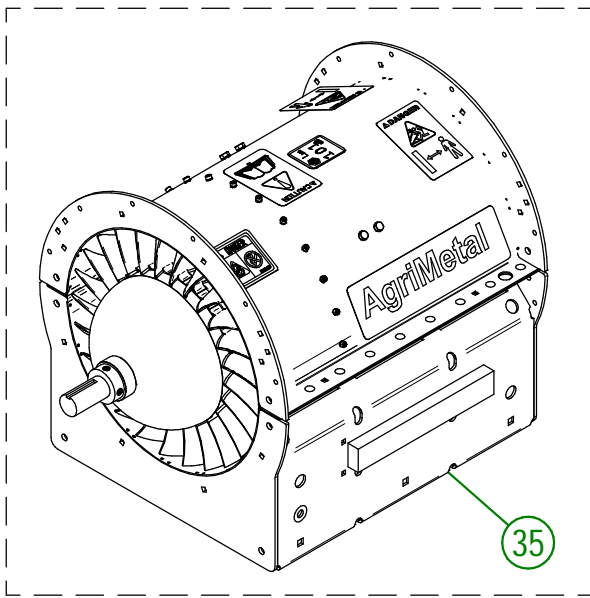
#	# DE PIÈCE	QTÉ	TITRE
1	33-04-1600	2	FLASQUE D'ACCOUPLMENT
2	33-21-0055	4	BAGUE DE BEIGNE D'ACCOUPLMENT
3	01-01-0925	4	RONDELLE PLATE
4	33-01-7570	2	RONDELLE PLATE DE BEIGNE D'ACCOUPLMENT
5	NCI4-62-0016	1	COEUR DE POULIE FONTE SH I 1/4"
6	NCI4-62-0211	1	COEUR DE POULIE FONTE SH I 7/16
7	33-20-0152	2	BEIGNE D'ACCOUPLMENT
8	NC01-37-0253	4	BOULON HEX. GR8 NF ZINC 1/2-20 X 2 1/2" LG
9	NC01-94-0013	4	ÉCROU HEX. BLOC ACIER NF ZINC 1/2-20
10	NC01-65-0308	1	CLÉ CARRÉE 1/4" X 1 3/4"

**AGRIMETAL**

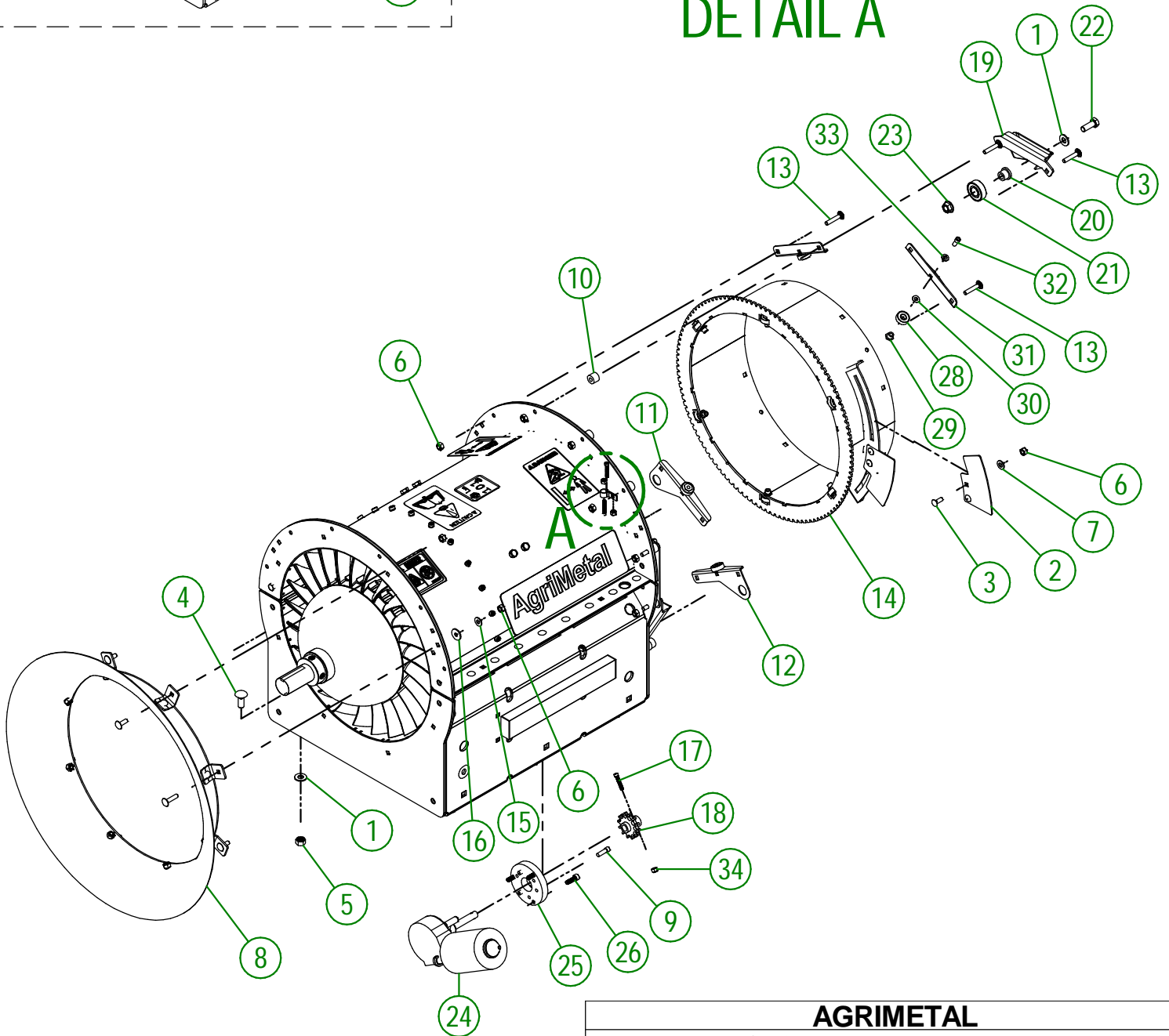
REGROUP. ACCOUPLEMENT

CREATION : 15/07/16
 REVISION : 07/07/25

ASSEMBLY : **33-57-0046**
 AUTHOR : J.KABWE



DETAIL A

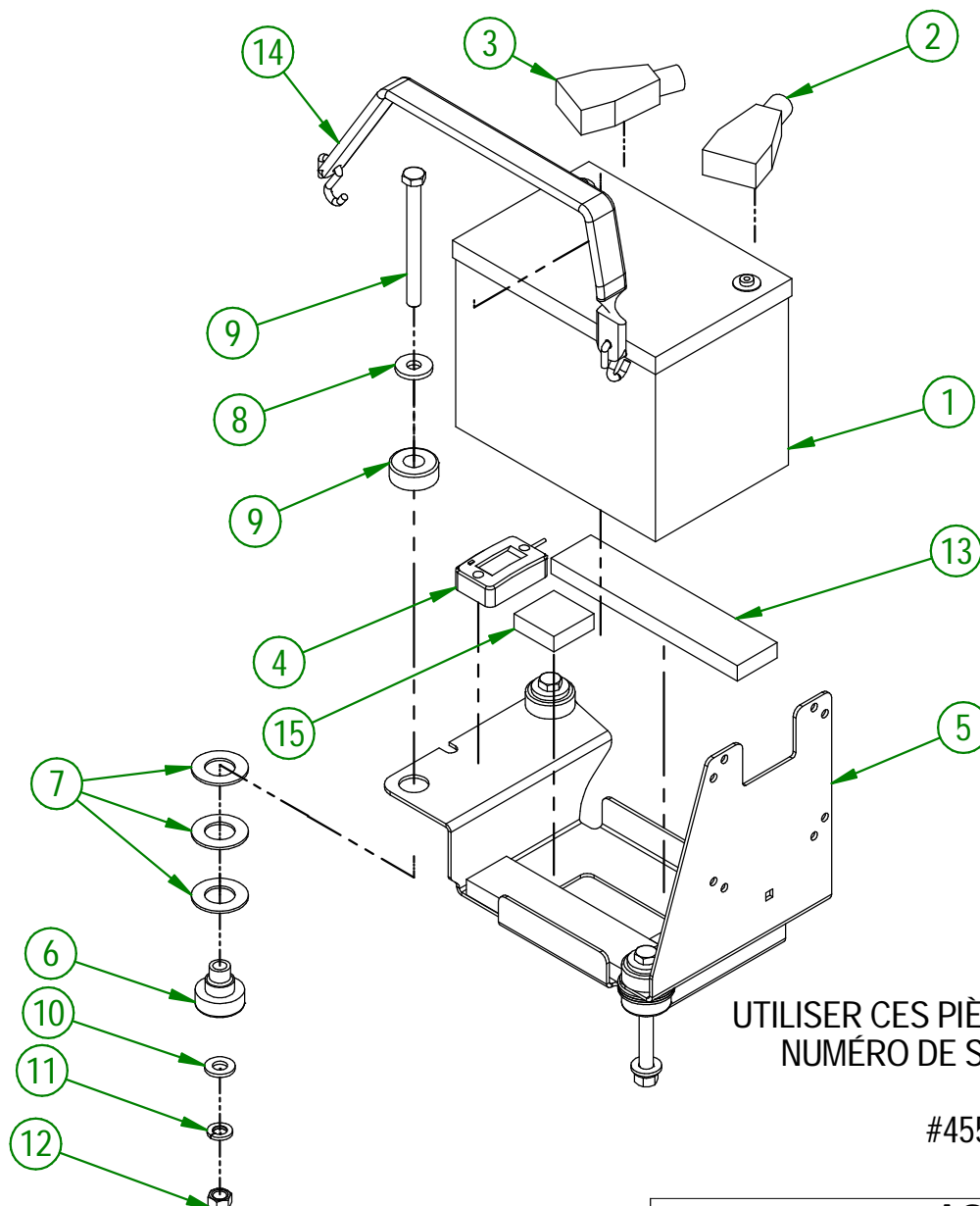


AGRIMETAL	
REGROUP. TURBINE BLOWER	
CREATION : 09/07/25	ASSEMBLY : 33-57-0022
REVISION : 09/07/25	AUTHOR : D. CHASSÉ

33-57-0022

#	# DE PIÈCE	QTÉ	TITRE
1	NC02-25-0009	9	RONDELLE PLATE 14 GA X 13/16" DE X 25/64" DI
2	33-01-0370	2	PLAQUE DÉCLENCHÉUR DE ROTATION
3	NC01-04-0002	4	BOULON CARR. GR2 NC ZINC 1/4-20 X 5/8" LG
4	NC01-04-0109	6	BOULON CARR. GR2 NC ZINC 3/8-16 X 1"
5	NC01-93-0011	6	ÉCROUS HEX.BLOC.ACIER NC ZINC 3/8-16
6	NC01-96-0009	45	ÉCROU HEX. BLOC NYLON NC Z 1/4-20
7	NC02-22-0008	4	RONDELLE ACIER ORD. ZINC 5/16"
8	33-55-0085	1	BOUCHE D'ENTRÉE D'AIR PRÉ-ASS
9	NC02-51-0080	3	VIS PRESSION 6 PANS T.RON NF 1/4-28 X 3/4"
10	33-21-0080	12	ESPACE DE SUPP. DE ROULEMENT DE COURONNE
11	33-55-0140	1	SUPPORT DE DÉTECTEUR DE PROXIMITÉ DROIT PRÉ-ASS.
12	33-55-0145	1	SUPPORT DE DÉTECTEUR DE PROXIMITÉ GAUCHE PRÉ-ASS.
13	NC01-04-0006	12	BOULON CARR. GR2 NC ZINC 1/4-20 X 1 1/4"
14	33-55-0066	1	COURONNE DE CHUTE PRÉ-ASS.
15	NC02-25-0007	2	RONDELLE ACIER SAE ZINC 0.281 = 9/32
16	36-01-2430	3	RONDELLE PLATE 14GA X 17/64" D.I. 13/16" D.O.
17	NC02-50-0069	3	VIS PRESSION 6 PANS T.RON NC 8-32 X 1"
18	33-50-2002	1	PIGNON DE COURONNE
19	33-50-0555	3	SUPPORT DE ROULEMENT A BILLE (COUDE 90 NOIR) (TOUT MODELE)
20	33-21-0060	3	BAGUE DE SUPPORT DE ROULEMENT
21	NC14-75-0068	3	ROULEMENT A BILLE 99502H
22	NC01-17-0114	3	BOULON HEX. GR2 NC ZINC 3/8-16 X 1"
23	NC02-14-0019	3	ÉCROU HEX. FLANGETTE SPÉCIAL NC 3/8-16 GRADE B
24	33-35-0005	1	MOTEUR DE CHUTE
25	33-21-0100	1	PLATEAU DE CONVERSION MOTEUR ESSUIE GLACE
26	NC02-50-1072	3	VIS PRESSION 6 PAN M6 X 1 X 20mm LG.
27	NC13-25-0233	1	COLLET AVEC PROTECTEUR DE VINYL POUR FIL OU TUBE 3/8"
28	NC14-75-0153	4	ROULEMENT À BILLE R6 2RS 3/8" X 7/8" X 0.281"
29	33-25-2410	4	BAGUE DE ROULEMENT DE COURONNE
30	33-03-4605	4	CALE DE ROULEMENT A BILLE
31	33-01-2425	4	SUPPORT DE ROULEMENT DE COURONNE
32	NC02-51-0578	4	VIS PRESSION 6 PANS T.RON. NF 1/4-28 X 1/2 STAINLESS
33	NC02-32-0010	7	RONDELLE RESSORT ZINC 1/4"
34	NC01-96-0004	3	ÉCROUS HEX. BLOC NYLON ZINC 8-32
35	33-57-0082	1	REGROUP.ENSEMBLE DE TURBINE (NEUF)

#	# DE PIÈCE	QTÉ	TITRE
1	NCI3-12-0017	1	BATTERIE AU GEL 12 VOLTS DE DÉMARRAGE
2	NCI3-80-0267	1	PROTECTEUR ROUGE POUR POTEAU DE BATTERIE
3	NCI3-80-0268	1	PROTECTEUR NOIR POUR POTEAU DE BATTERIE
4	NCI3-37-0669	1	HORAMETRE (HOUR METER)
5	33-57-2401	1	SUPPORT DE BATTERIE "INCL. AUTOCOLLANT"
6	NCI3-15-0354	3	SUPPORT DE MOTEUR ANTI-VIBRATION 30 ROUGE
7	26-03-4800	9	RONDELLE PLATE
8	21-01-0950	3	RONDELLE PLATE 10GA 1.005" DIA X 25/64"
9	NC01-25-0126	3	BOULON HEX. GR5 NC ZINC 3/8-16 X 4" LG
10	NC02-25-0009	3	RONDELLE ACIER .406" D.I. X .815 D.E.
11	NC02-32-0012	3	RONDELLE RESSORT ZINC 3/8"
12	NC02-07-0018	3	ÉCROU HEX. NC ZINC 3/8-16
13	33-42-0130	2	RUBAN SPONGIEUX AUTO-COLLANT NOIR 7"
14	NCI3-15-0008	1	COURROIE D'ATTACHE 9" CAOUTCHOUC X 13 1/4" TOTAL
15	33-42-0135	2	RUBAN SPONGIEUX AUTO-COLLANT NOIR 7"



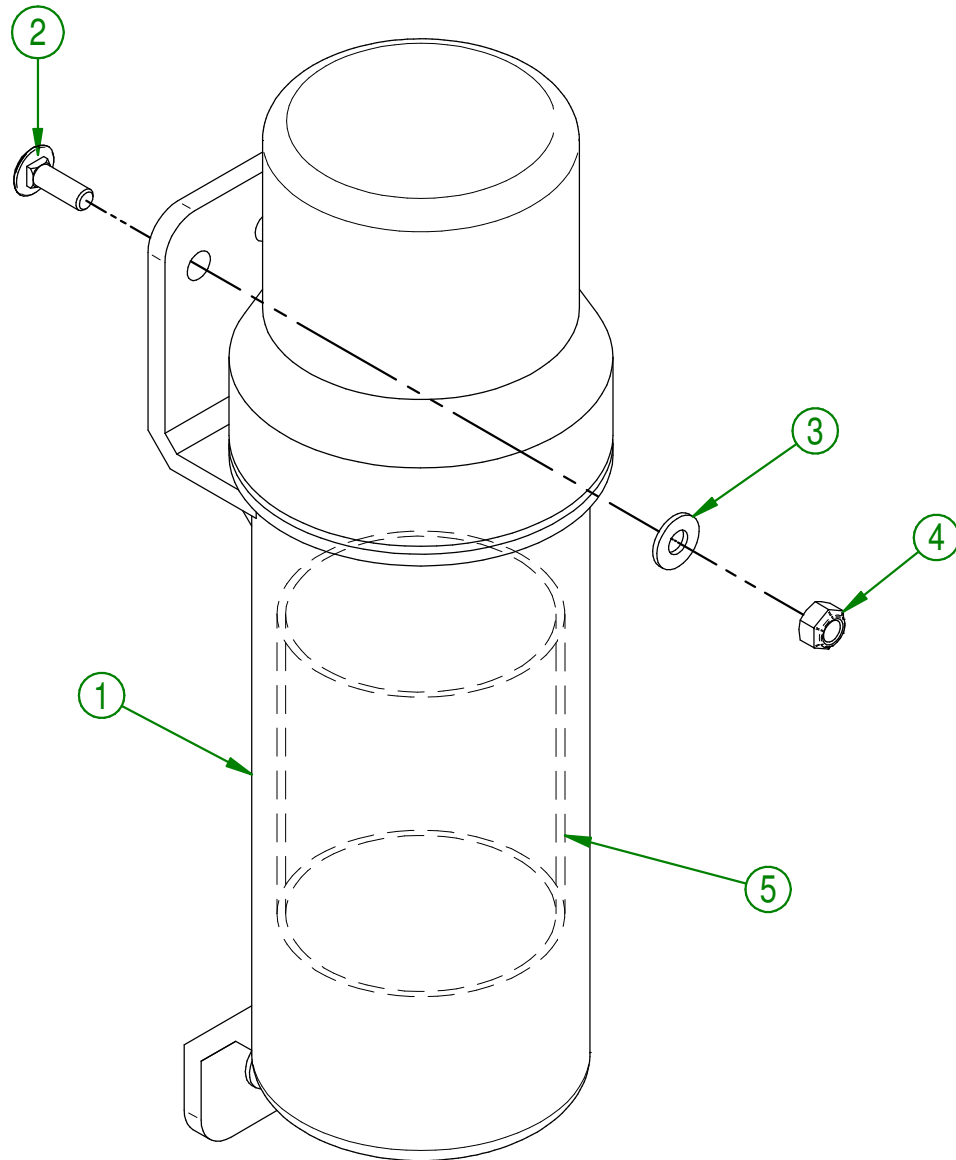
UTILISER CES PIÈCES SEULEMENT SI VOTRE
NUMÉRO DE SÉRIE EST CONCERNÉ:

#45503 ET PLUS

AGRIMETAL	
REGROUP. BATTERIE 12 VOLTS (KHOLER)	
CREATION : 21/02/24	ASSEMBLY : 33-57-0170
REVISION : 30/05/25	AUTHOR : D. CHASSÉ

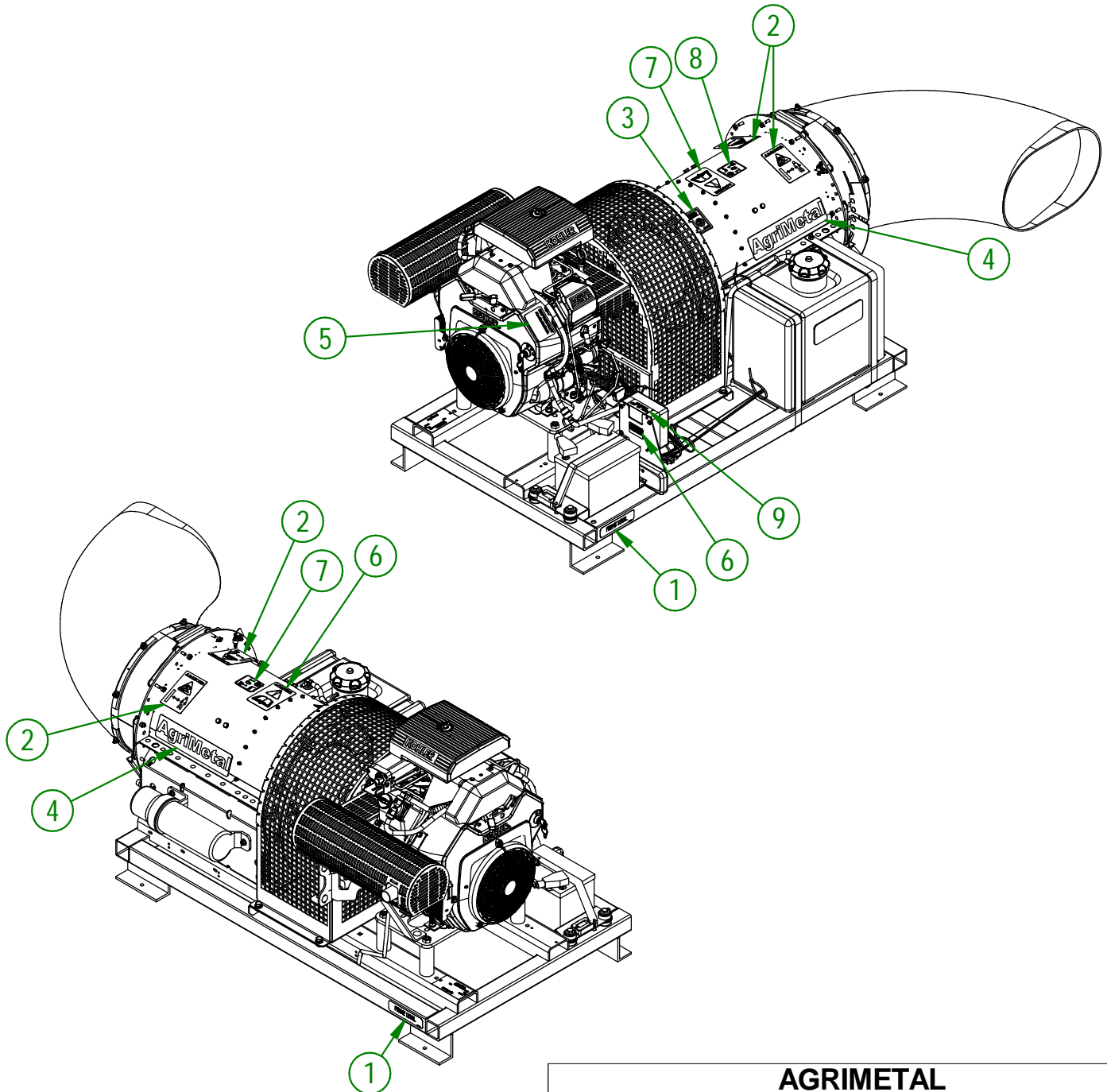
33-57-2566

#	# DE PIÈCE	QTÉ	TITRE
1	NCI3-30-0237	1	TUBE ROND POUR MANUEL D'OPÉRATION
2	NC01-04-0003	3	BOULON CARR. GR2 NC ZINC 1/4-20 X 3/4" LG
3	NC02-25-0007	3	RONDELLE ACIER SAE ZINC 0.281 = 9/32
4	NC01-96-0009	3	ÉCROU HEX. BLOC NYLON NC Z 1/4-20
5	33-98-0621	1	MANUEL D'OPERATION TB 270



AGRIMETAL	
REGROUP. MANUEL D'OPERATION	
CREATION : 14/02/18	ASSEMBLY : 33-57-2566
REVISION : 05/10/18	AUTHOR : J.KABWE

#	# DE PIÈCE	QTÉ	TITRE
1	NCI3-33-0052	2	AUTO-COLLANT FRAME LEVEL
2	NCI3-33-0192	2	AUTO-COLLANT PICTOGRAMME (RISQUE DE PROJECTION)
3	NCI3-33-0185	1	AUTO-COLLANT PICTOGRAMME (FEU + CIGARETTE)
4	NCI3-33-2687	2	AUTO-COLLANT AGRIMETAL
5	NCI3-33-0178	1	AUTO-COLLANT IMPORTANT PLEASE CHECK OIL LEVEL...
6	NCI3-33-2674	2	AUTO-COLLANT "TO PROGRAM REMOTE CONTROL"
7	NCI3-33-0183	1	AUTO-COLLANT CAUTION MANUEL OPÉRATION
8	NCI3-33-0129	1	AUTO-COLLANT IOI DB
9	NCI3-33-0227	1	AUTO-COLLANT FUSE 15 AMP MAXIMUM

**AGRIMETAL****TURBINE BLOWER 270 IC-2**

CREATION : 09/07/25
 REVISION : 08/01/26

ASSEMBLY : **33-99-3003**
 AUTHOR : J.KABWE