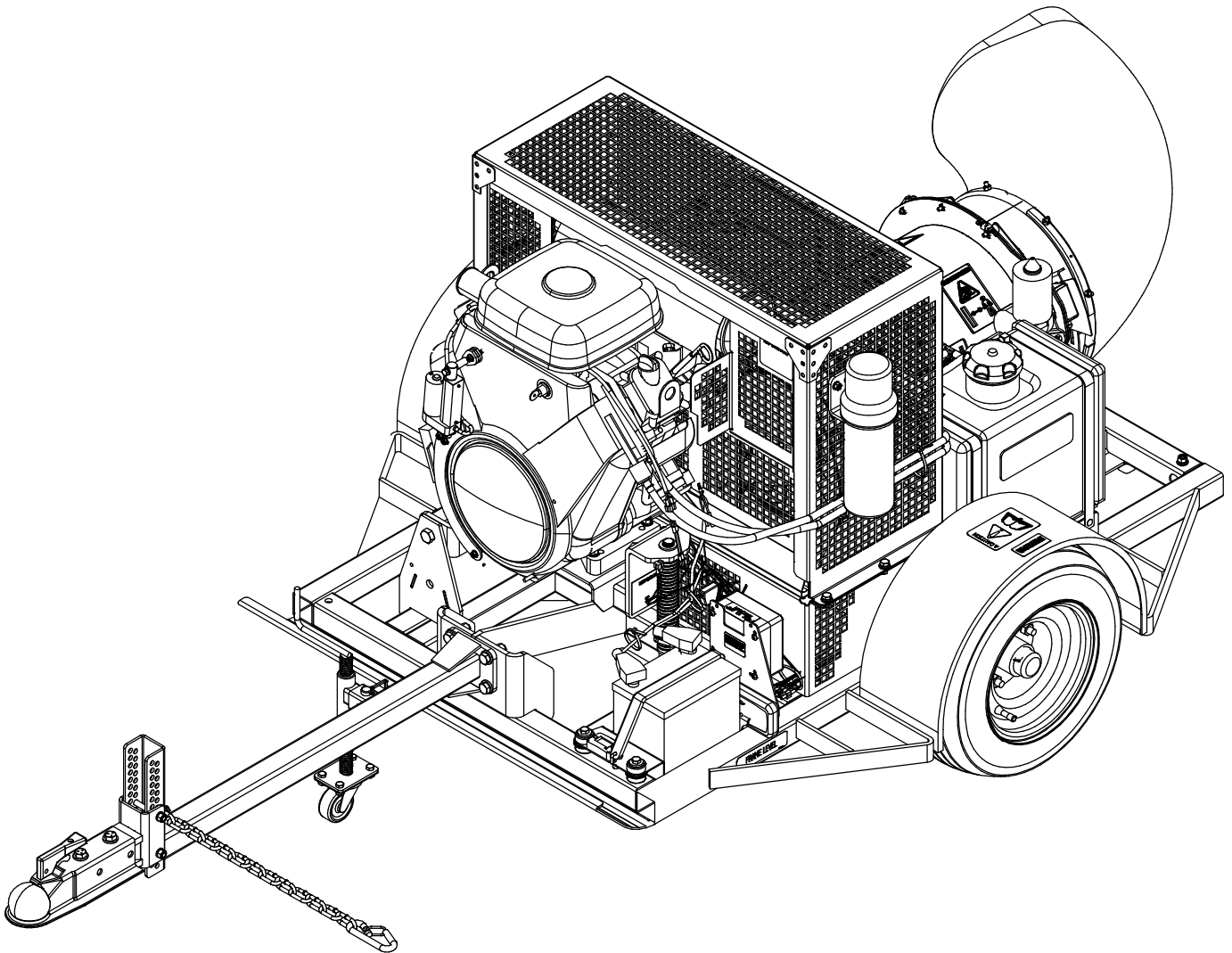


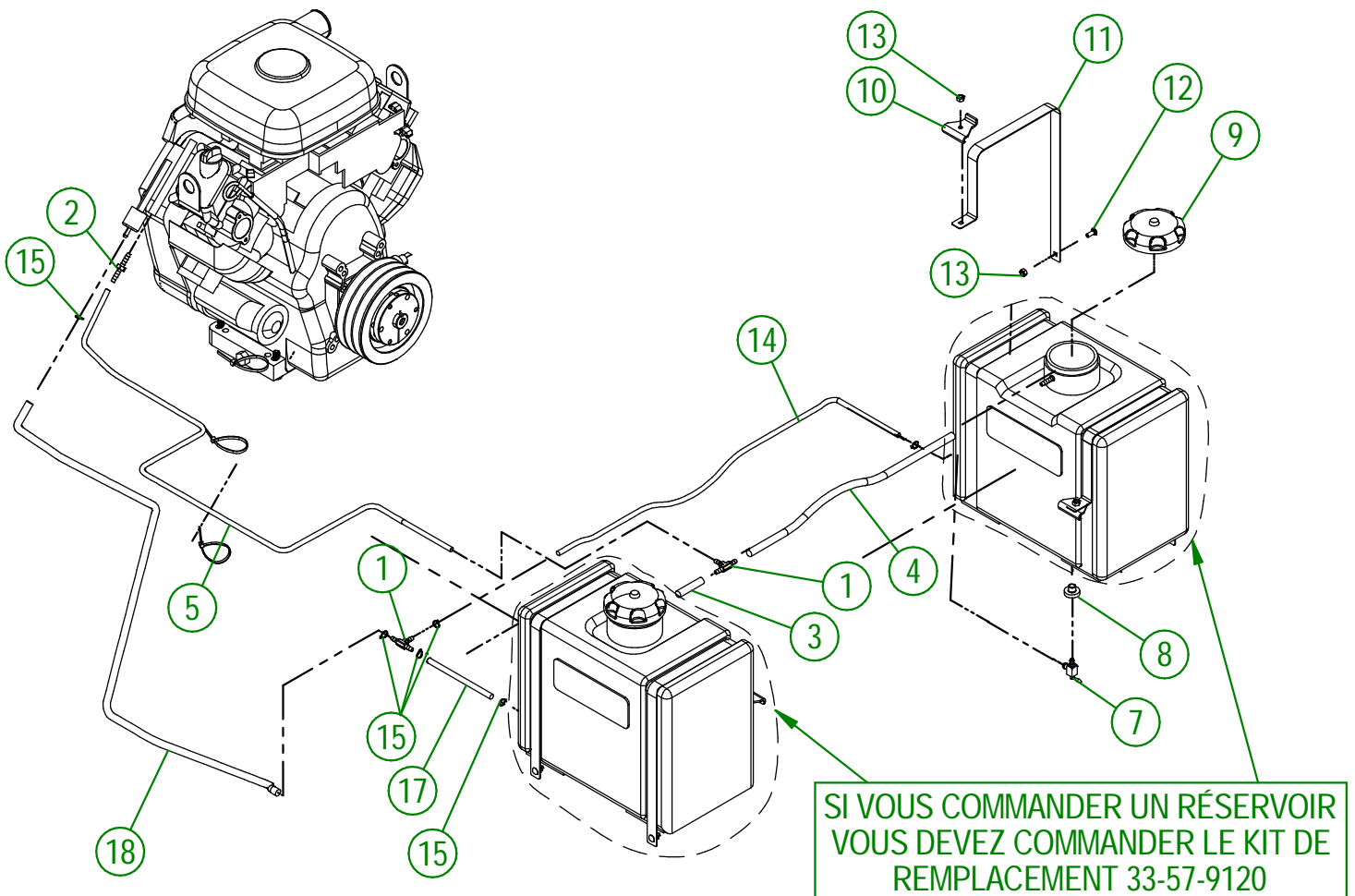
AgriMetal

CATALOGUE DE PIÈCES



TURBINE BLOWER 350 IC

#	# DE PIÈCE	QTÉ	TITRE
1	NC13-68-0025	2	BARBILLON EN T POUR BOYAU 1/4"ID
2	NC13-65-0065	1	BARBILLON BOYAU 1/4" X 3/16" BRASS REDUCTEUR
3	33-46-0605	1	HOSE POUR VAPEUR D'ESSENCE EPA 2 1/4" LG
4	33-46-0600	1	HOSE POUR VAPEUR D'ESSENCE EPA 19 1/4" LG
5	33-46-0612	1	BOYAU POUR VAPEUR D'ESSENCE EPA 1/2" DIA. X 1/4" D.I. X 44" LG
6	NC13-80-0248	1	RESERVOIR A ESSENCE NOIR 6 GAL. EPA
7	NC13-80-0266	1	ON-OFF VALVE 1/4" 468318
8	NC13-80-0265	1	OEILLET VITRON #468661
9	NC13-80-0247	1	BOUCHON À GAZ
10	33-01-1500	4	RENFORT DE CEINTURE DE RÉSERVOIR À ESSENCE
11	33-01-3060	4	CEINTURE DE RÉSERVOIR À ESSENCE
12	NC01-04-0002	4	BOULON CARR. GR2 NC ZINC 1/4-20 X 5/8" LG
13	NC01-96-0009	8	ÉCROU HEX. BLOC NYLON NC Z 1/4-20
14	33-46-0536	1	BOYAU POUR ESSENCE 1/2"OD X 1/4" ID X 6" LG
15	NC01-65-0201	6	COLLIER DE SERRAGE POUR BOYAU 1/2" O.D.
16	NC13-80-0248	1	RESERVOIR A ESSENCE NOIR 6 GAL. EPA
17	33-46-0537	1	BOYAU POUR ESSENCE 1/2"OD X 1/4" ID X 32" LG
18	33-46-0665	1	BOYAU POUR ESSENCE 1/2"OD X 1/4" ID X 39" LG



UTILISER CES PIÈCES SEULEMENT SI VOTRE
NUMÉRO DE SÉRIE EST CONCERNÉ

45645 ET MOINS

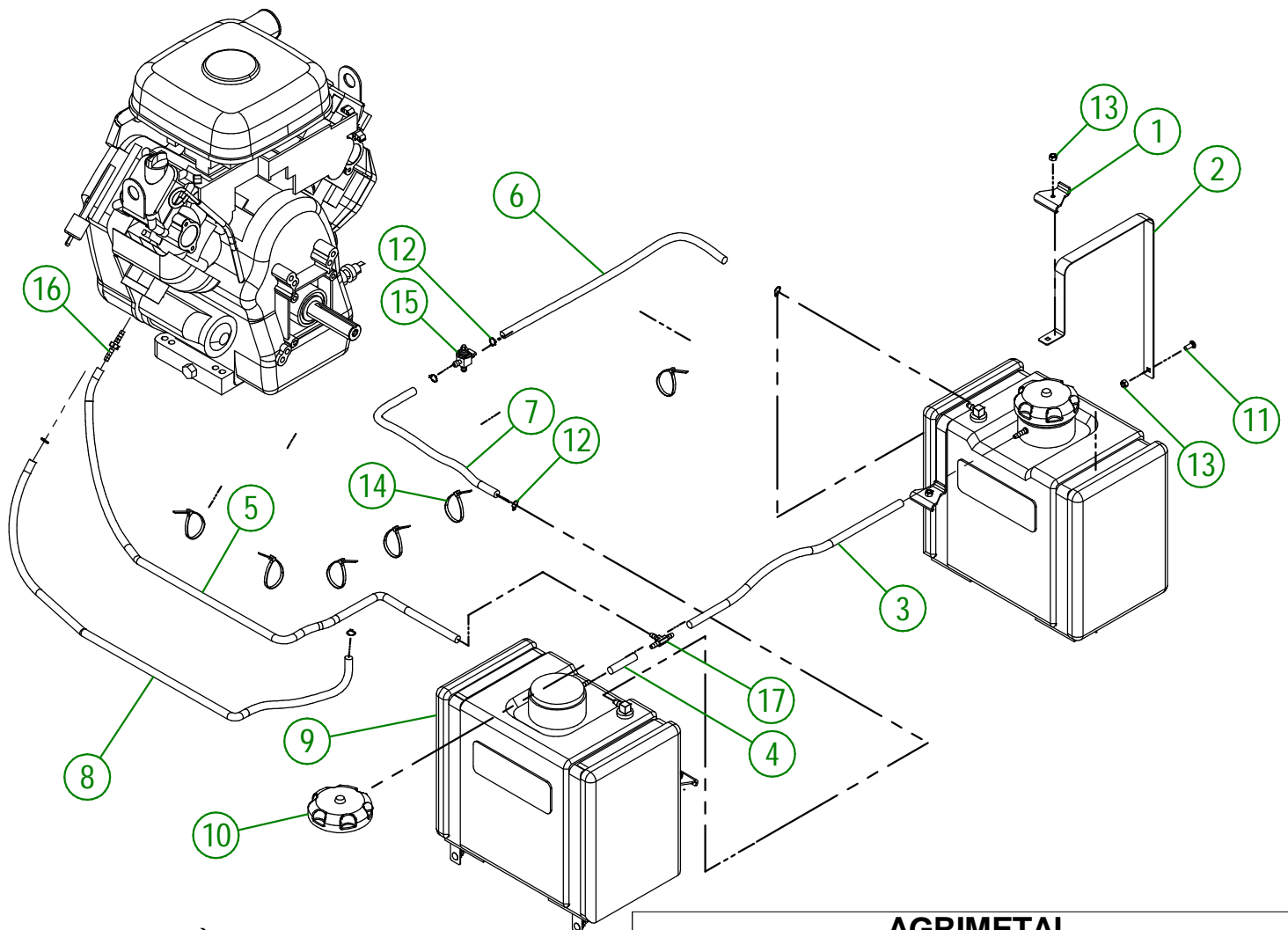
AGRIMETAL

TURBINE BLOWER 350 IC

CREATION : 03/10/22
REVISION : 30/05/24

ASSEMBLY : **33-99-0600**
AUTHOR : D. CHASSÉ

#	# DE PIÈCE	QTÉ	TITRE
1	33-01-1500	4	RENFORT DE CEINTURE DE RÉSERVOIR À ESSENCE
2	33-01-3060	4	CEINTURE DE RÉSERVOIR À ESSENCE
3	33-46-0600	1	HOSE POUR VAPEUR D'ESSENCE EPA 19 1/4" LG
4	33-46-0605	1	HOSE POUR VAPEUR D'ESSENCE EPA 2 1/4" LG
5	33-46-0612	1	BOYAU POUR VAPEUR D'ESSENCE EPA 1/2" DIA. X 1/4" D.I. X 44" LG
6	33-46-0700	1	HOSE POUR ESSENCE 1/4" X 23" LG
7	33-46-0705	1	HOSE POUE ESSENCE 1/4" X 11 1/2" LG
8	33-46-0710	1	HOSE POUR ESSENCE 1/4" X 29" LG
9	33-55-0200	1	RESERVOIR A ESSENCE NOIR 6 GAL. EPA
10	33-55-0205	2	BOUCHON À GAZ
11	NC01-04-0002	4	BOULON CARR. GR2 NC ZINC 1/4-20 X 5/8" LG
12	NC01-65-0201	6	COLLIER DE SERRAGE POUR BOYAU 1/2" O.D.
13	NC01-96-0009	8	ÉCROU HEX. BLOC NYLON NC Z 1/4-20
14	NC13-25-0019	6	ATTACHE DE NYLON NOIR 7 X 50 LBS
15	NC13-37-0689	1	VALVE À ESSENCE À RESERVOIR DOUBLE RACCORD 1/4"
16	NC13-65-0065	1	BARBILLON BOYAU 1/4" X 3/16" BRASS REDUCTEUR
17	NC13-68-0025	1	BARBILLON EN T POUR BOYAU 1/4"ID



UTILISER CES PIÈCES SEULEMENT SI VOTRE
NUMÉRO DE SÉRIE EST CONCERNÉ:
45646 ET PLUS

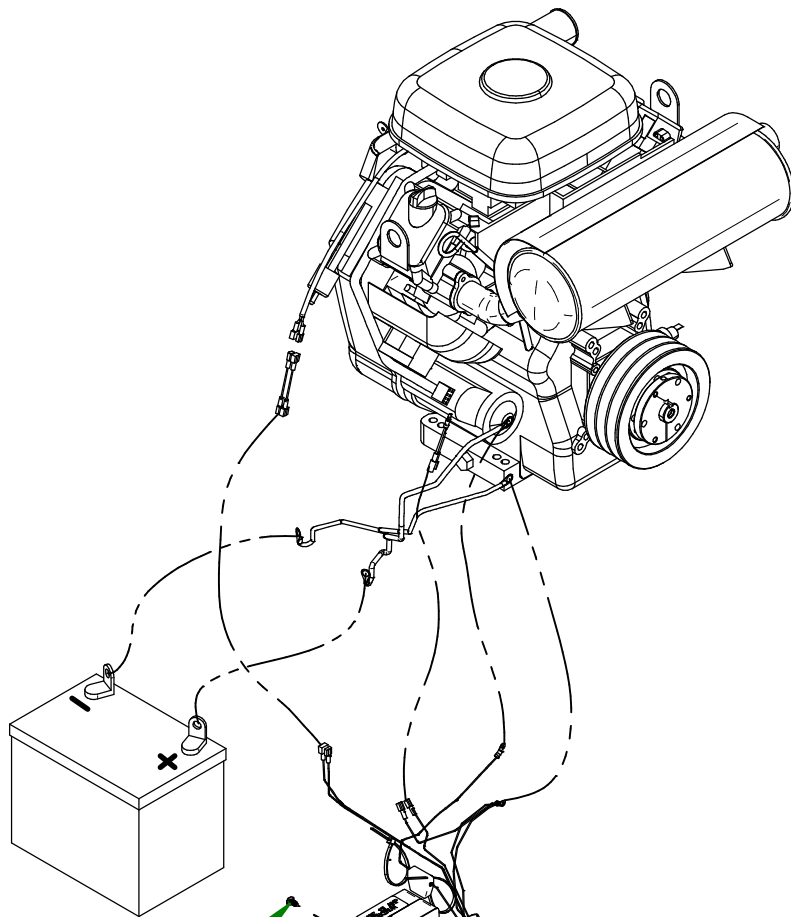
AGRIMETAL

REGROUP. COMPL. BOYAU

CREATION : 14/05/24
REVISION : 21/08/25

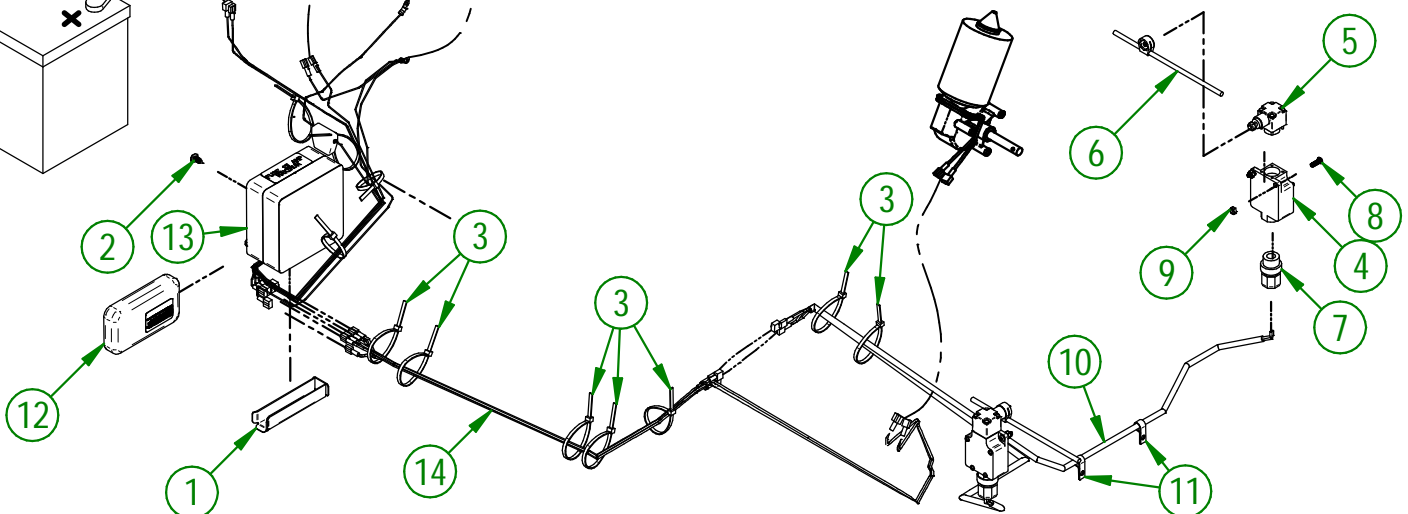
ASSEMBLY : **33-57-0720**
AUTHOR : D. CHASSÉ

#	# DE PIÈCE	QTÉ	TITRE
1	33-22-2240	1	CONDUIT DE BOITIER ÉLECTRIQUE
2	NC02-42-0096	4	VIS MÉTAL T.R.SERR.PHILLIPS ZINC #14 X 5/8"
3	NC13-25-0019	11	ATTACHE DE NYLON NOIR 7 X 50 LBS
4	NC13-25-0251	2	MICRO SWITCH (CORPS)
5	NC13-25-0252	2	MICRO SWITCH (TÊTE)
6	NC13-25-0253	2	MICRO SWITCH (TIGE AVEC ADAPTEUR)
7	NC13-25-0012	2	CONNECTEUR DROIT "SKINTIGHT" (NYLON) 1/2 NPT X 0.200-0.470"
8	NC02-40-0081	4	VIS MÉCA. CARRÉ ZINC 10-24 X 5/8"
9	NC01-96-0006	4	ÉCROU HEX. BLOC. NYLON NC ZINC 3/16"
10	33-55-0515	1	FIL ÉLEC. 18GA X 2 BRIN 600V (MICRO SWITCH) PRÉ-ASS
11	NC13-25-0233	2	COLLET AVEC PROTECTEUR DE VINYL POUR FIL OU TUBE 3/8"
12	NC13-25-0372	1	TELECOMMANDE 4 BOUTONS 230 ET 380 (EMETTEUR) NOUVEAU
13	NC13-25-0370	1	BOITIER 380 IC
14	NC13-25-0375	1	COUETTE DE 380 IC ASS. (SANS FERRITE NOUVELLE BOIT) 67"LG



UTILISER CES PIÈCES SEULEMENT SI VOTRE
NUMÉRO DE SÉRIE EST CONCERNÉ:

#45955 ET MOINS



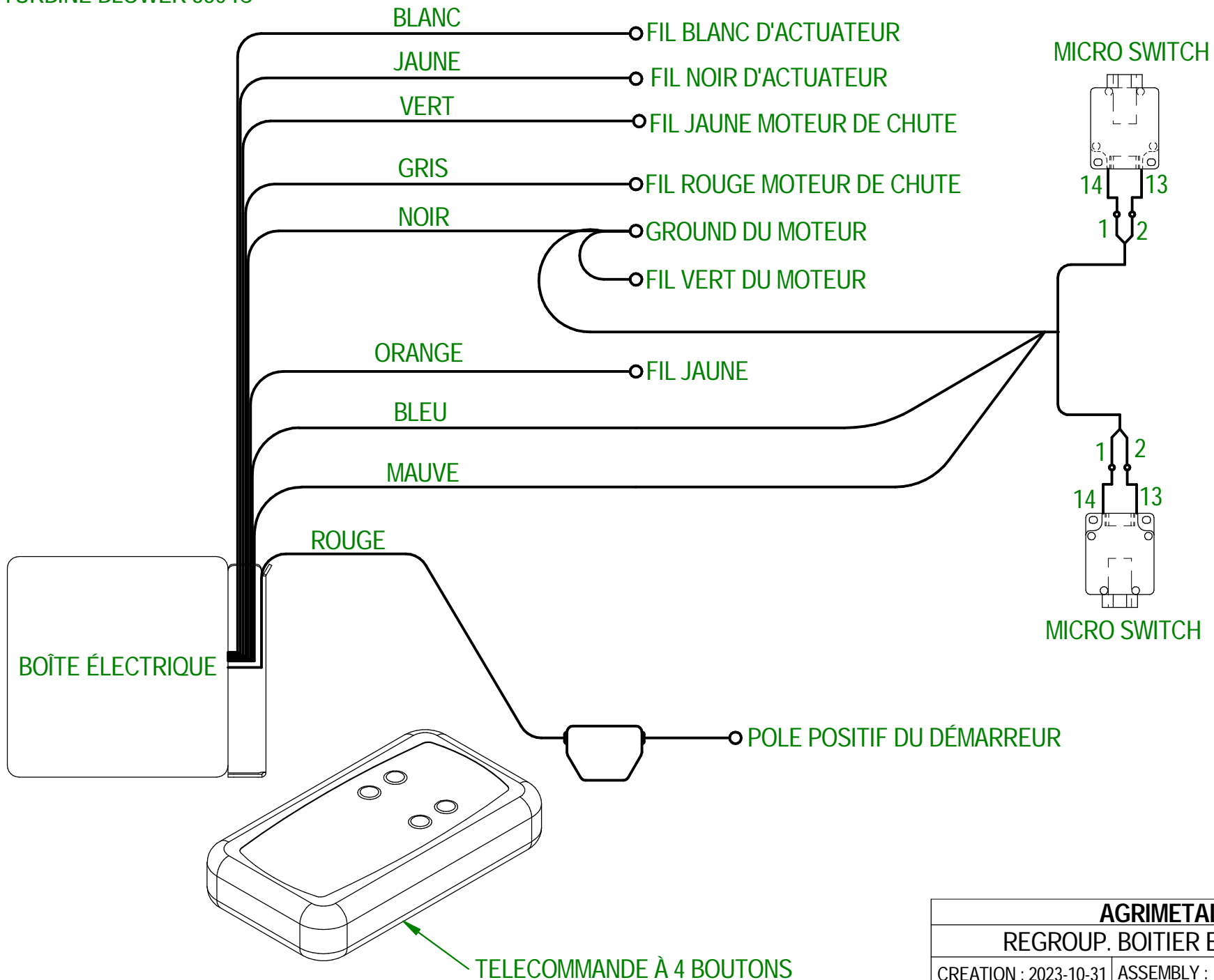
AGRIMETAL

REGROUP. FILAGE ÉLECTRIQUE

CREATION : 26/06/24
REVISION : 26/06/24

ASSEMBLY : **33-57-0655**
AUTHOR : D. CHASSÉ

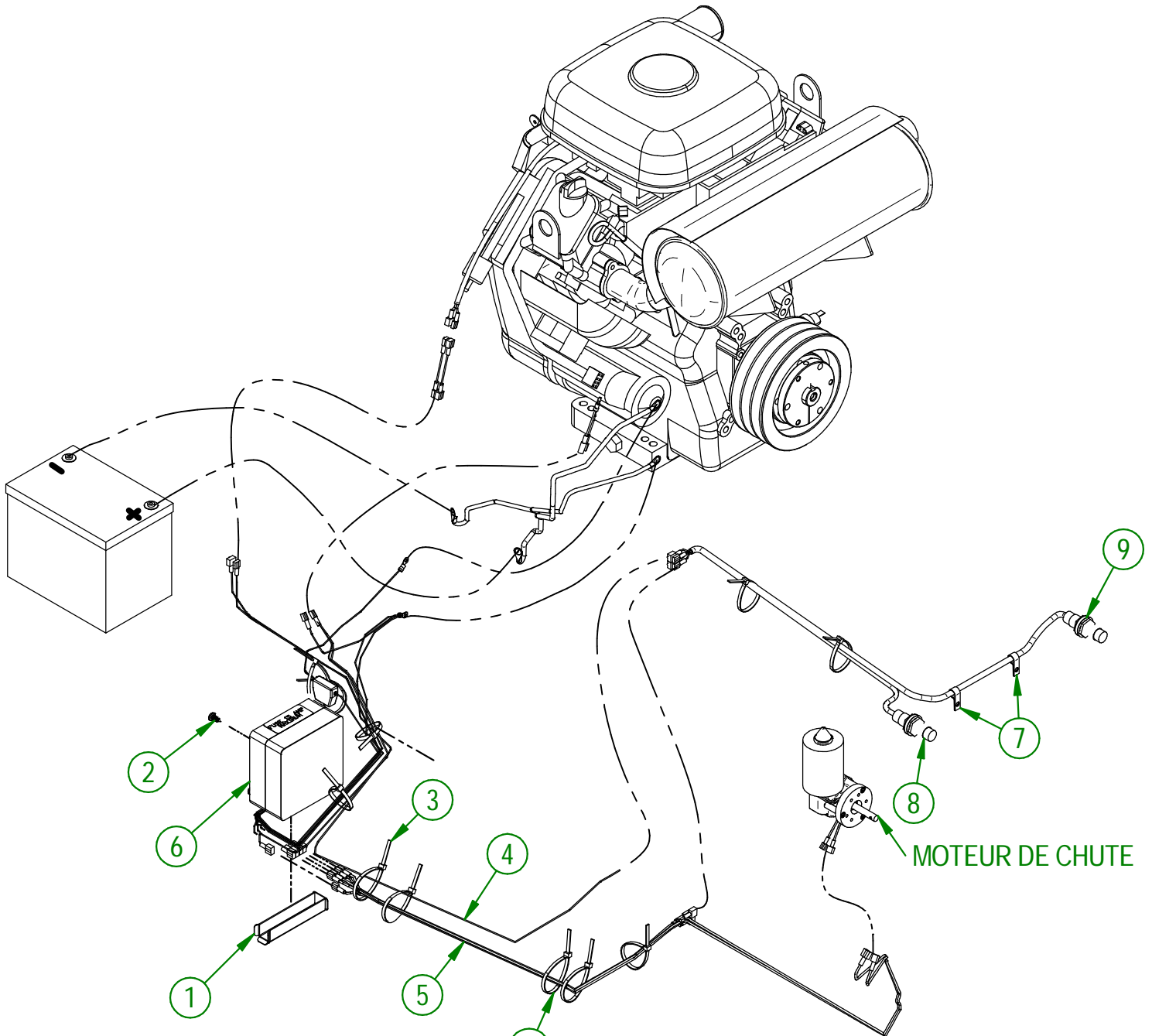
TURBINE BLOWER 270 IC
TURBINE BLOWER 350 IC



AGRIMETAL	
REGROUP. BOITIER ELECTRIQUE	
CREATION : 2023-10-31	ASSEMBLY : 33-57-0506
REVISION : 2024-02-12	AUTHOR : D. CHASSÉ

33-57-0507

#	# DE PIÈCE	QTÉ	TITRE
1	33-22-2240	1	CONDUIT DE BOITIER ÉLECTRIQUE
2	NC02-42-0096	4	VIS MÉTAL T.R.SERR.PHILLIPS ZINC #14 X 5/8"
3	NC13-25-0019	9	ATTACHE DE NYLON NOIR 7 X 50 LBS
4	33-55-0620	1	FIL 16 GA PRE-ASS (DÉTECTEUR DE PROXIMITÉ)
5	NC13-25-0375	1	COUETTE DE 380 IC ASS. (SANS FERRITE NOUVELLE BOIT) 67"LG
6	NC13-25-0370	1	BOITIER 380 IC
7	NC13-25-0233	2	COLLET AVEC PROTECTEUR DE VINYL POUR FIL OU TUBE 3/8"
8	NC13-25-0408	1	CAPTEUR DE PROXIMITÉ (GAUCHE)
9	NC13-25-0408	1	CAPTEUR DE PROXIMITÉ (DROIT)



UTILISER CES PIÈCES SEULEMENT SI VOTRE
NUMÉRO DE SÉRIE EST CONCERNÉ:

#45956 ET PLUS

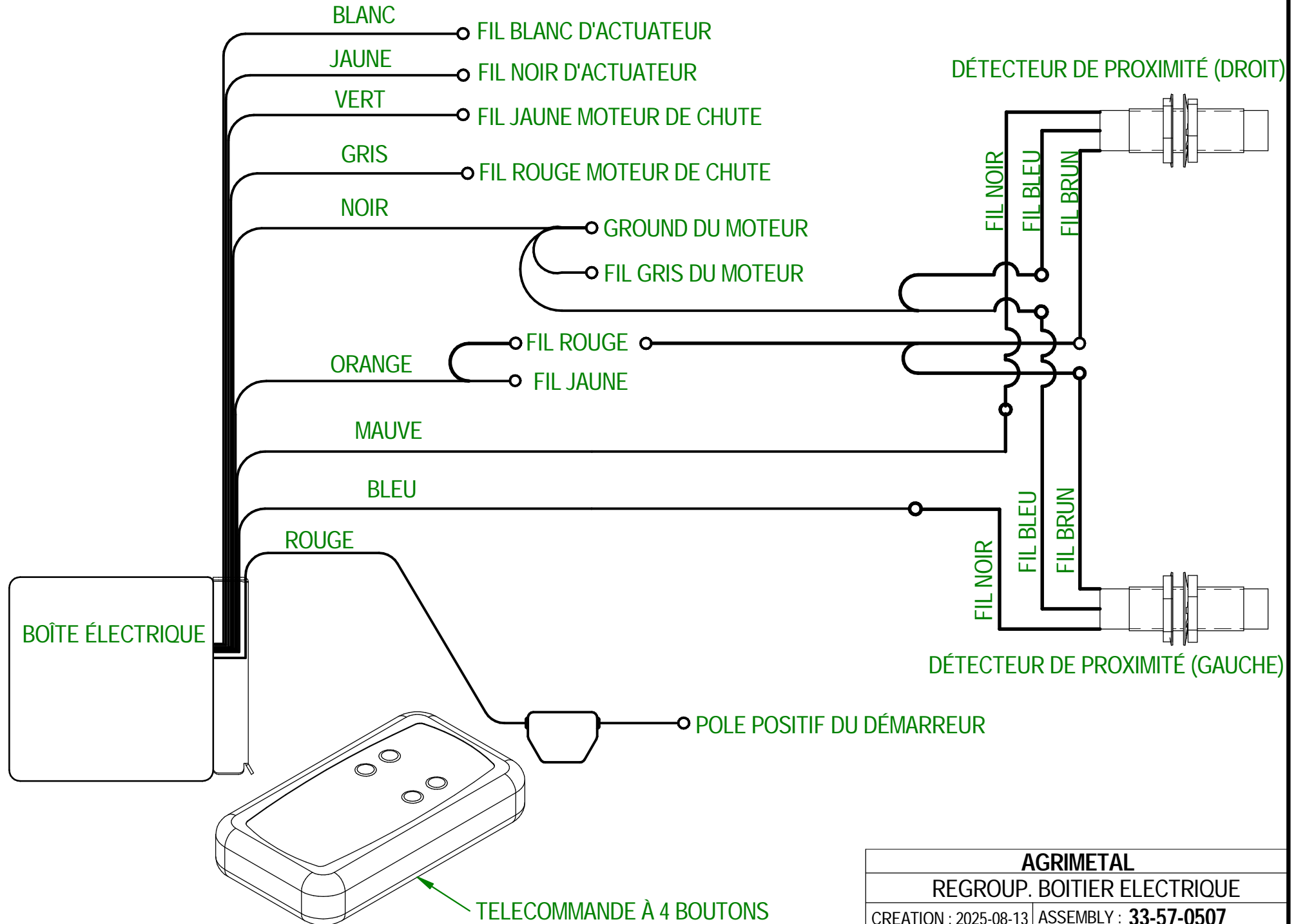
AGRIMETAL

REGROUP. BOITIER ELECTRIQUE

CREATION : 27/06/24
REVISION : 08/07/25

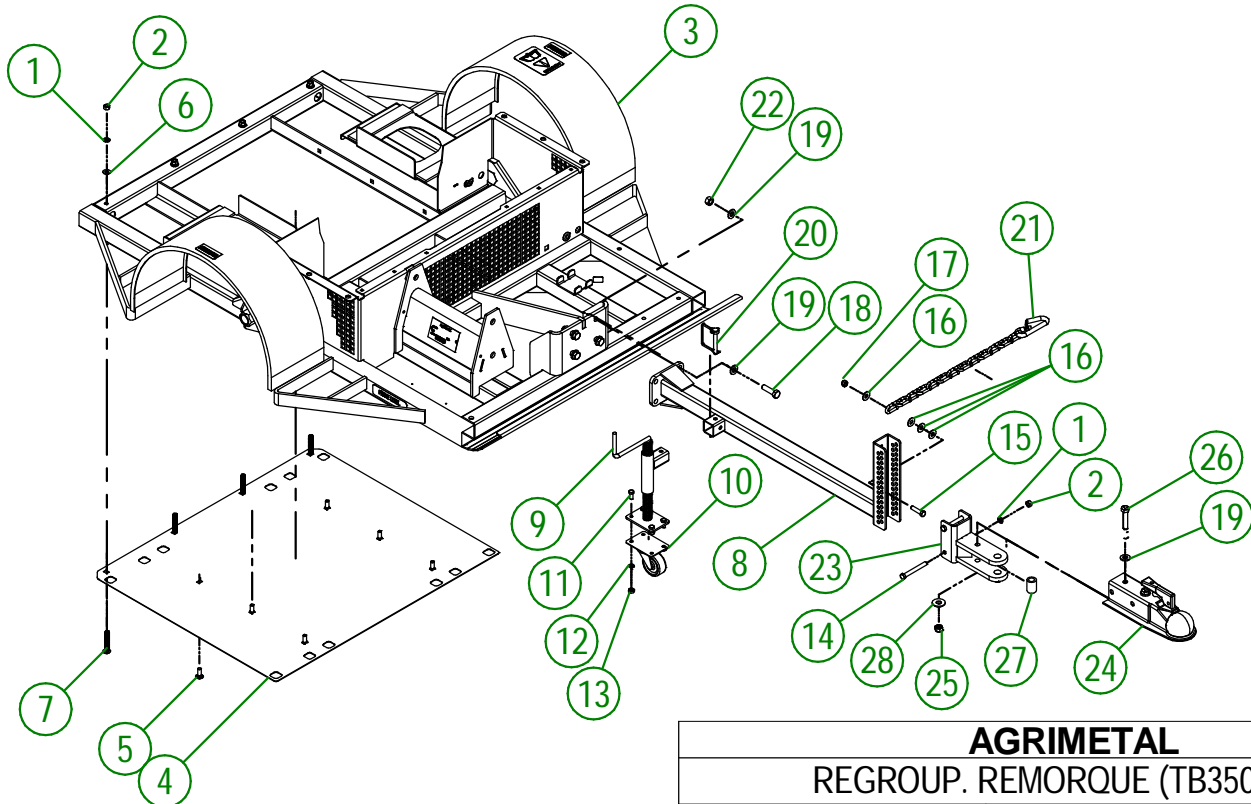
ASSEMBLY : **33-57-0507**
AUTHOR : D. CHASSÉ

TURBINE BLOWER 350 IC



AGRIMETAL	
REGROUP. BOITIER ELECTRIQUE	
CREATION : 2025-08-13	ASSEMBLY : 33-57-0507
REVISION : 2025-11-19	AUTHOR : D. CHASSÉ

#	# DE PIÈCE	QTÉ	TITRE
1	NC02-32-0012	12	RONDELLE RESSORT ZINC 3/8"
2	NC02-07-0018	12	ÉCROU HEX. NC ZINC 3/8-16
3	33-57-0500	1	REG. DE CHASSIS AUTO-COLANT INCLU
4	33-01-3071	1	FOND DE CHASSIS (AMOVIBLE)
5	NC01-04-0109	6	BOULON CARR. GR2 NC ZINC 3/8-16 X 1"
6	NC02-25-0009	10	RONDELLE PLATE 14 GA X 13/16" DE X 25/64" DI
7	NC01-04-0115	4	BOULON CARR. GR2 NC ZINC 3/8-16 X 2 1/2"
8	33-50-0510	1	TIMON (TB-380 IC)
9	33-50-0576	1	PIEDS DE BÉQUILLE
10	NC14-70-0323	1	ROUE TOURNANTE 1" X 2 1/4" ASS. AVEC 4 TROUS 1 3/4" X 3
11	NC01-17-0058	4	BOULON HEX. GR2 NC ZINC 5/16-18 X 3/4" LG
12	NC02-32-0011	4	RONDELLE RESSORT ZINC 5/16"
13	NC02-07-0017	4	ÉCROU HEX. 5/16-18
14	NC01-17-0123	2	BOULON HEX. GR2 NC ZINC 3/8-16 X 3 1/4" LG
15	NC01-17-0116	1	BOULON HEX. GR2 NC ZINC 3/8-16 X 1 1/2" LG
16	NC02-22-0010	4	RONDELLE ACIER OR. ZINC 3/8" BOLT
17	NC01-96-0011	1	ÉCROU HEX. BLOC NYLON. NC Z 3/8-16
18	NC01-37-0250	4	BOULON HEX. GR8 NF ZINC 1/2-20 X 1 3/4" LG
19	NC02-25-0011	10	RONDELLE ACIER SAE ZINC 17/32 ID
20	NC01-69-1306	1	GOUP. VERROUIL. RECT. 3/8"DI.X2 1/2"X2 3/8"GRIXI 1/2"H AC. Z
21	55-41-0000	1	CHAINE DE SECURITE
22	NC01-94-0013	4	ÉCROU HEX. BLOC ACIER NF ZINC 1/2-20
23	23-50-0045	1	MAIN DE TIMON
24	NC13-80-0290	1	MAIN D'ATTACHE POUR BOULE 2"
25	NC01-93-0014	2	ÉCROU HEX.BLOC.ACIE.NC ZINC 1/2-13
26	NC01-25-0257	2	BOULON HEX. GR5 1/2-13 X 3 1/2" LG
27	23-09-0100	1	ESPACEUR DE MAIN D'ATTACHE
28	NC02-22-0012	2	RONDELLE ACIER ORD. ZINC 1/2 BOLT = 9/16Ø X 1 3/8"OD

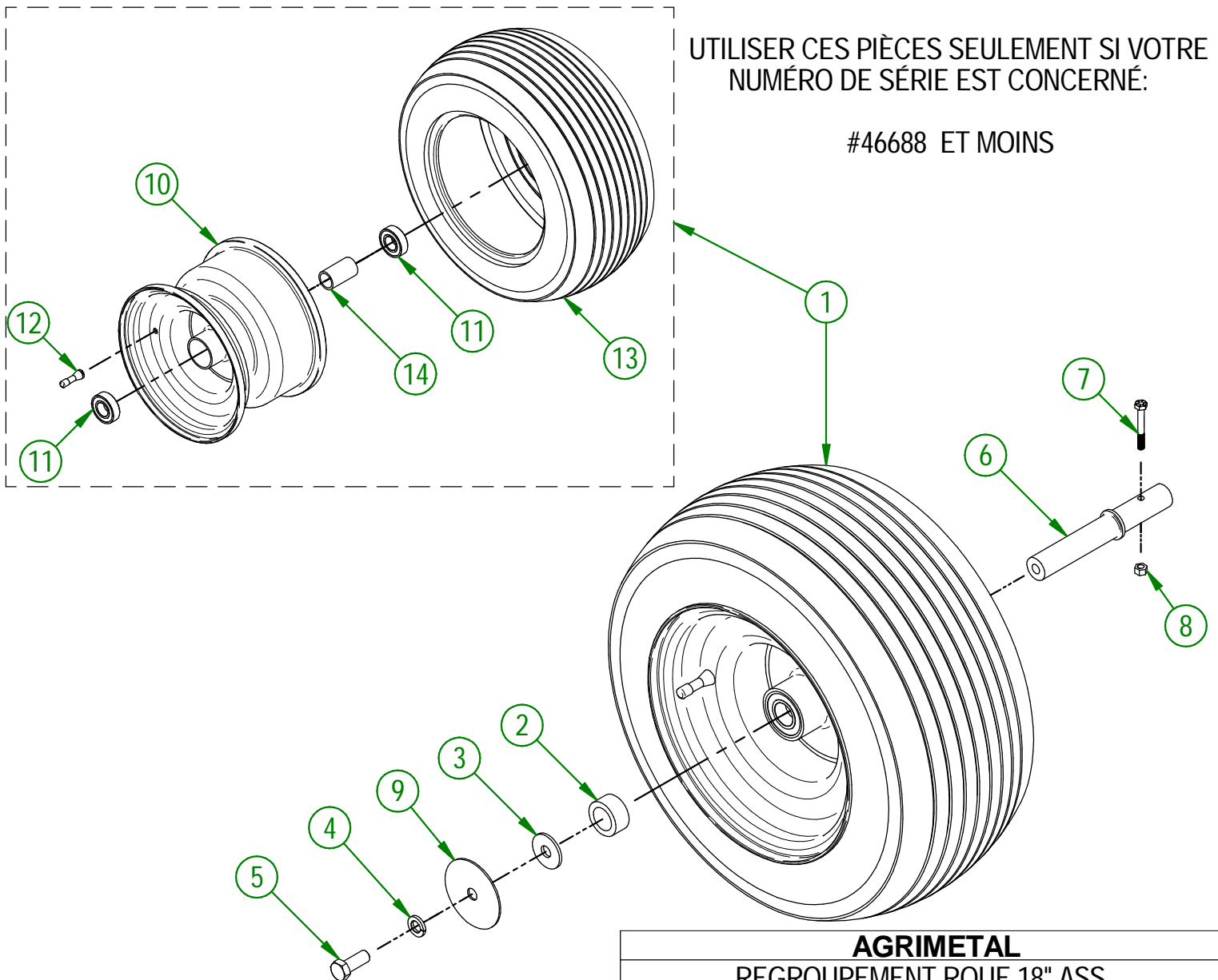


AGRIMETAL	
REGROUP. REMORQUE (TB350 IC)	
CREATION : 28/11/24	ASSEMBLY : 33-57-0400
REVISION : 14/01/26	AUTHOR : D. CHASSÉ

#	# DE PIÈCE	QTÉ	TITRE
1	33-55-0125	1	ROUE ASS. 18X9.50-8 AVEC BALL BEARING (TURBINE)
2	33-21-0065	1	BAGUE DE ROUE
3	NC02-22-0012	1	RONDELLE ACIER ORD. ZINC 1/2 BOLT = 9/16 \varnothing X 1 3/8"OD
4	NC02-32-0014	1	RONDELLE RESSORT ZINC 1/2"
5	NC01-17-0248	1	BOULON HEX. GR2 NC ZINC 1/2-13 X 1 1/4" LG
6	33-13-0100	1	TIGE D'ESSIEU DE ROUE
7	NC01-33-0010	1	ÉCROU HEX. GR8 NC ZINC 1/4-20 X 2" LG.
8	NC01-93-0001	1	ÉCROU HEX. BLOC ACIER NC ZINC 1/4-20
9	33-01-0400	1	RONDELLE PROTECTRICE ROULEMENT

33-55-0125

#	# DE PIÈCE	QTÉ	TITRE
10	NC14-70-0320	1	JANTE POUR NC14-70-0317
11	NC14-55-0330	2	BEARING 6205-2RS1
12	NC14-70-0322	1	VALVE POUR NC14-70-0317
13	NC14-70-0319	1	ROUE 18X9.50-8 (TURBINE)
14	33-10-0015	1	TUBE ROUE STANDARD



UTILISER CES PIÈCES SEULEMENT SI VOTRE
NUMÉRO DE SÉRIE EST CONCERNÉ:

#46688 ET MOINS

AGRIMETAL

REGROUPEMENT ROUE 18" ASS.

CREATION : 29/11/24
REVISION : 29/11/24

ASSEMBLY : **33-57-0010**
AUTHOR : D. CHASSÉ

#	# DE PIÈCE	QTÉ	TITRE
1	NCI7-43-0016	1	TIGE D'ESSIEU DE ROUE
2	NCI4-70-0605	1	RONDELLE D'ESPACEMENT
3	NCI4-70-0310	1	ECROUX CHATEAU I-14
4	NCI4-70-0311	1	GOUPILLE FENDUE ZINC 5/32" X 2"
5	NCI4-70-0092	1	BOUCHON ANTI-POUSSIÈRE
6	NC01-33-0010	1	ÉCROU HEX. GR8 NC ZINC 1/4-20 X 2" LG.
7	NC01-93-0001	1	ÉCROU HEX. BLOC ACIER NC ZINC 1/4-20
8	NCI4-70-0643	1	HUB 5Ø AVEC BEARING 1 1/16"
9	NC02-12-0005	5	ÉCROUS HEX. ROUE ZINC 1/2-20
10	NCI4-70-0656	1	ROUE DE REMORQUE

NCI4-70-0656

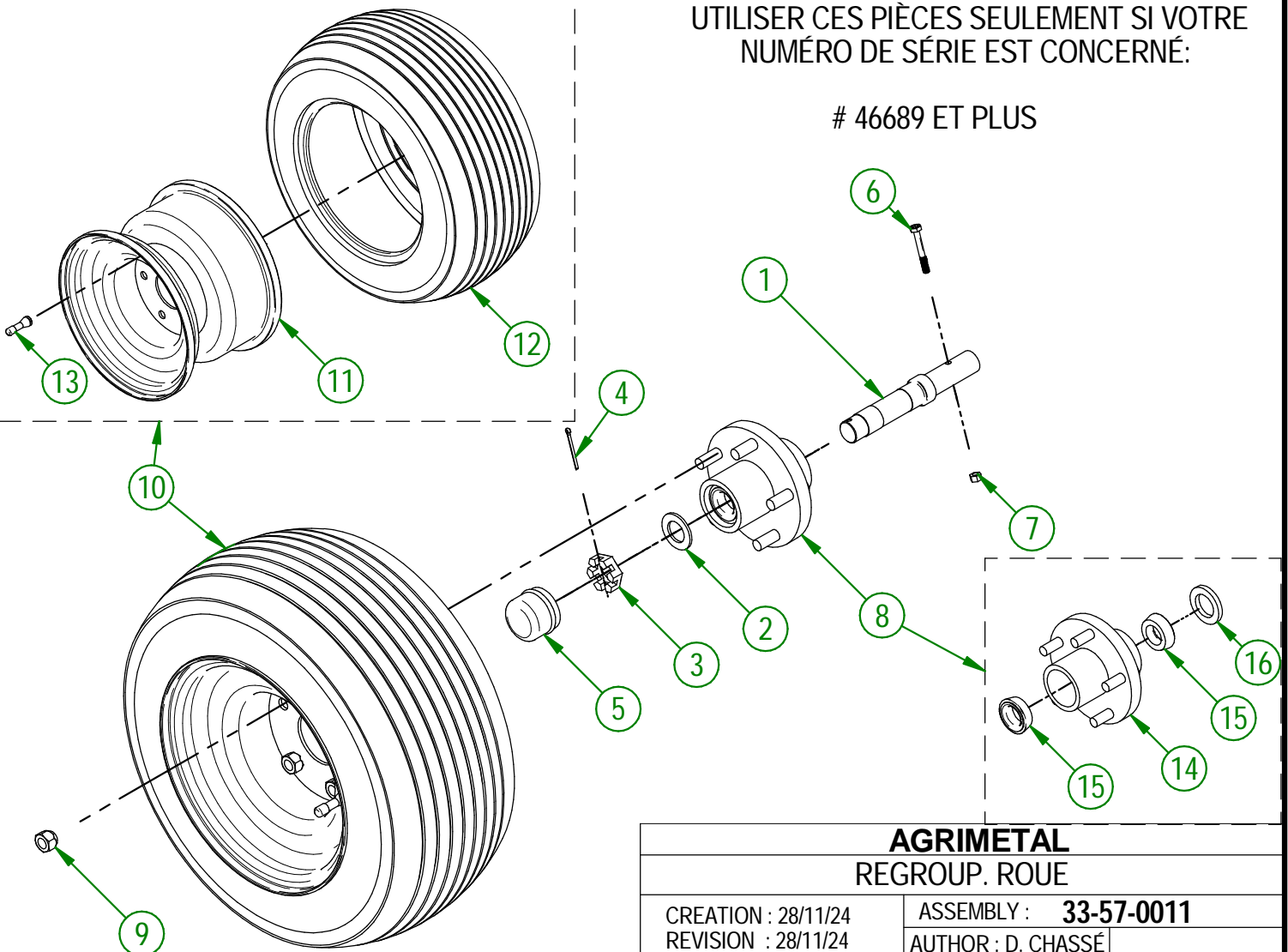
#	# DE PIÈCE	QTÉ	TITRE
11	NCI4-70-0657	1	JANTE DE ROUE
12	NCI4-70-0658	1	ROUE 18X9.50-8 (TURBINE)
13	NCI4-70-0659	1	VALVE POUR NCI4-70-0657

NCI4-70-0643

#	# DE PIÈCE	QTÉ	TITRE
14	NCI4-70-0643	1	HUB 5Ø AVEC BEARING 1 1/16"
15	NCI4-70-0093	2	ROULEMENT EXTÉRIEUR
16	NCI4-70-0324	1	JOINT D'ÉTANCHÉITÉ 1.219" X 1.980"

UTILISER CES PIÈCES SEULEMENT SI VOTRE
NUMÉRO DE SÉRIE EST CONCERNÉ:

46689 ET PLUS



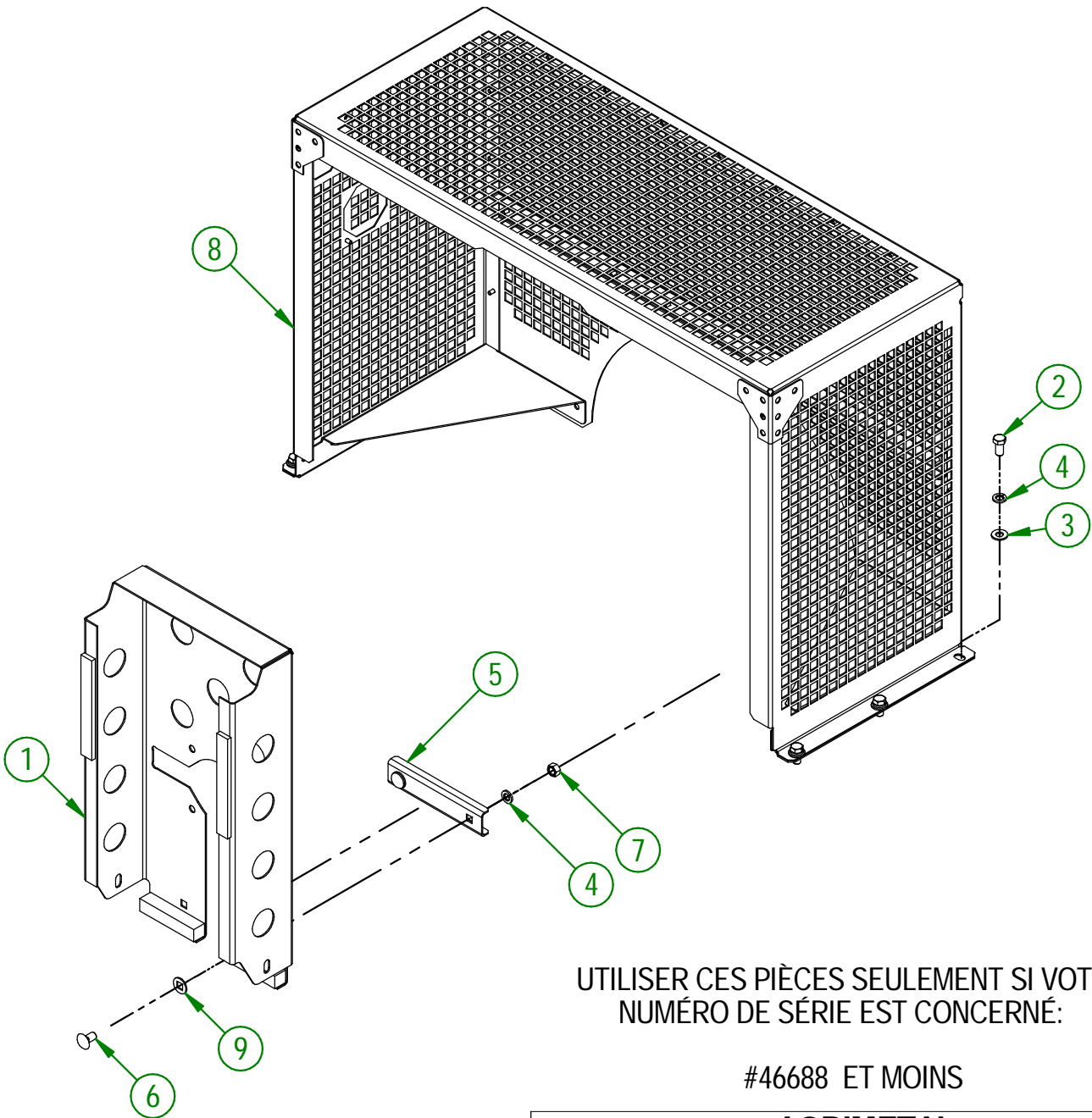
AGRIMETAL
REGROUP. ROUE

CREATION : 28/11/24
REVISION : 28/11/24

ASSEMBLY : **33-57-0011**
AUTHOR : D. CHASSÉ

33-57-0631

#	# DE PIÈCE	QTÉ	TITRE
1	33-55-2610	1	GARDE DE COURROIE " INCL. RUBAN SPONGIEUX)
2	NC01-17-0112	6	BOULON HEX. GR2 NC ZINC 3/8-16 X 3/4" LG
3	NC02-25-0009	6	RONDELLE ACIER SAE ZINC 0.406 = 13/32
4	NC02-32-0012	8	RONDELLE RESSORT ZINC 3/8"
5	33-03-4805	1	RENFORT DE GARDE DE COURROIE
6	NC01-04-0107	2	BOULON CARR. GR2 NC ZINC 3/8-16 X 3/4" LG
7	NC02-07-0018	2	ÉCROU HEX. NC ZINC 3/8-16
8	33-55-0655	1	GRILAGE (TB350 IC)
9	40-22-2200	2	RONDELLE PLATE SPECIAL



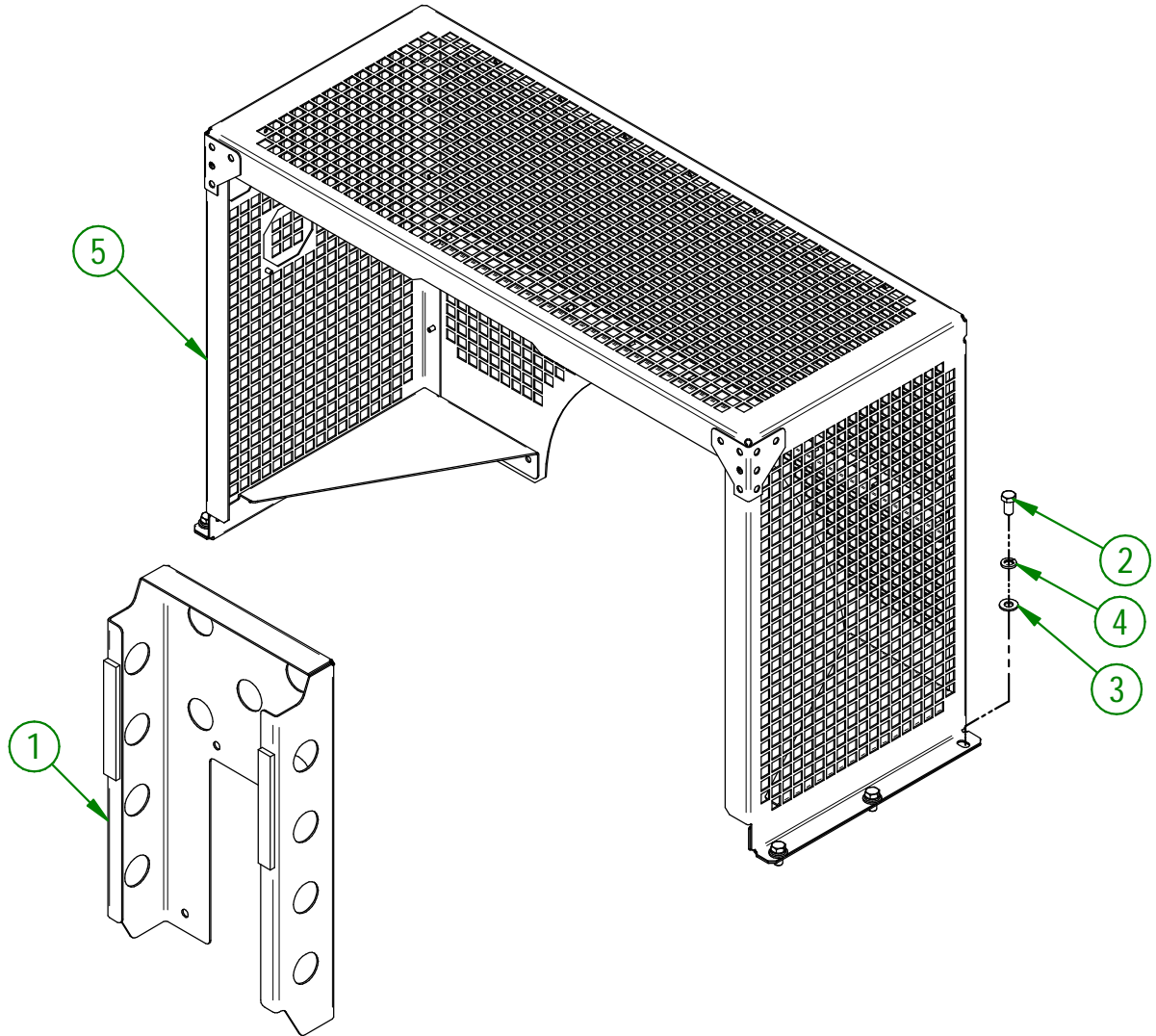
UTILISER CES PIÈCES SEULEMENT SI VOTRE NUMÉRO DE SÉRIE EST CONCERNÉ:

#46688 ET MOINS

AGRIMETAL	
REGROUP. GRILLAGE (TB 350 I.C.)	
CREATION : 27/09/22	ASSEMBLY : 33-57-0631
REVISION : 27/11/24	AUTHOR : D. CHASSÉ

33-57-0632

#	# DE PIÈCE	QTÉ	TITRE
1	33-55-2611	1	GARDE DE COURROIE " INCL. RUBAN SPONGIEUX)
2	NC01-17-0112	6	BOULON HEX. GR2 NC ZINC 3/8-16 X 3/4" LG
3	NC02-25-0009	6	RONDELLE ACIER SAE ZINC 0.406 = 13/32
4	NC02-32-0012	6	RONDELLE RESSORT ZINC 3/8"
5	33-55-0655	1	GRILAGE (TB350 IC)



UTILISER CES PIÈCES SEULEMENT SI VOTRE
NUMÉRO DE SÉRIE EST CONCERNÉ:

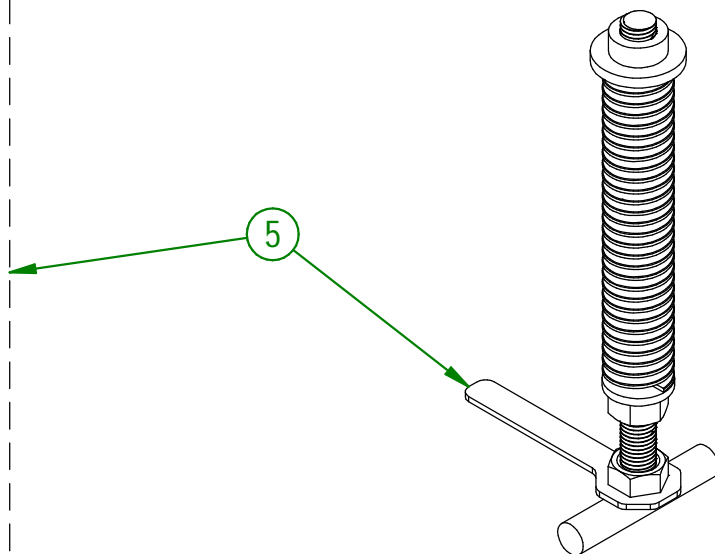
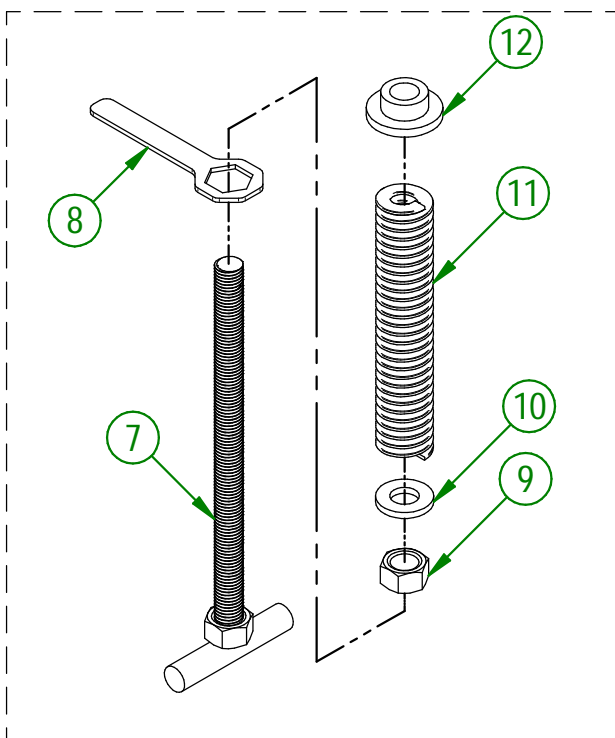
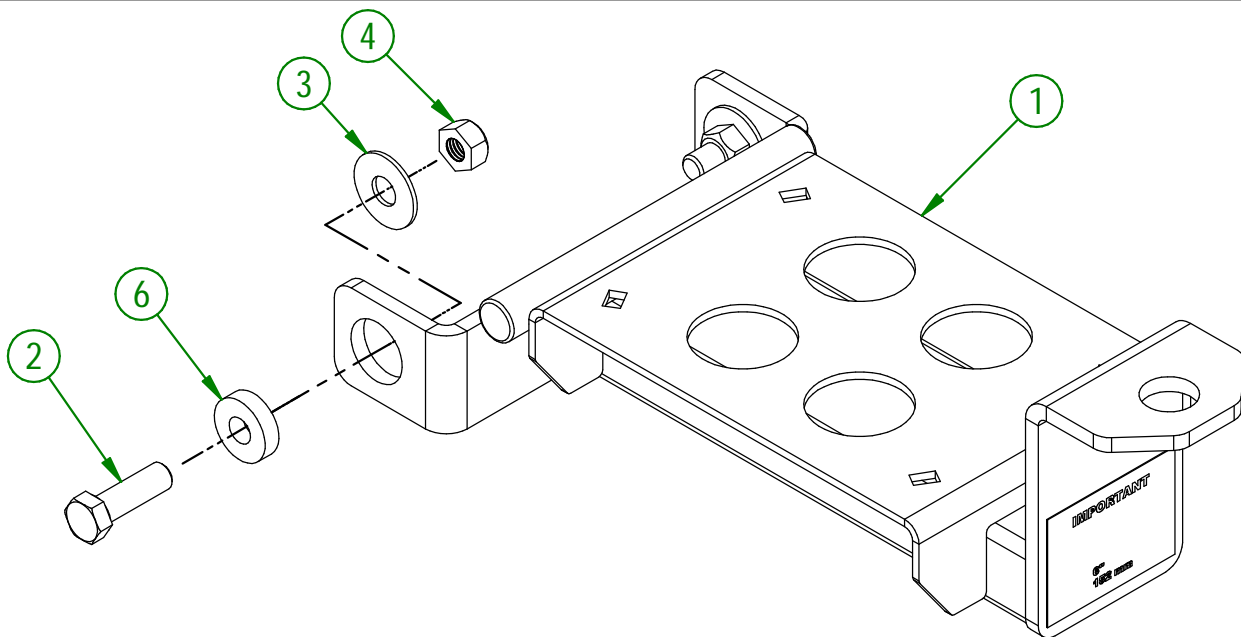
#46689 ET PLUS

AGRIMETAL	
REGROUP. GRILLAGE (TB 350 I.C.)	
CREATION : 26/11/24	ASSEMBLY : 33-57-0632
REVISION : 27/11/24	AUTHOR : D. CHASSÉ

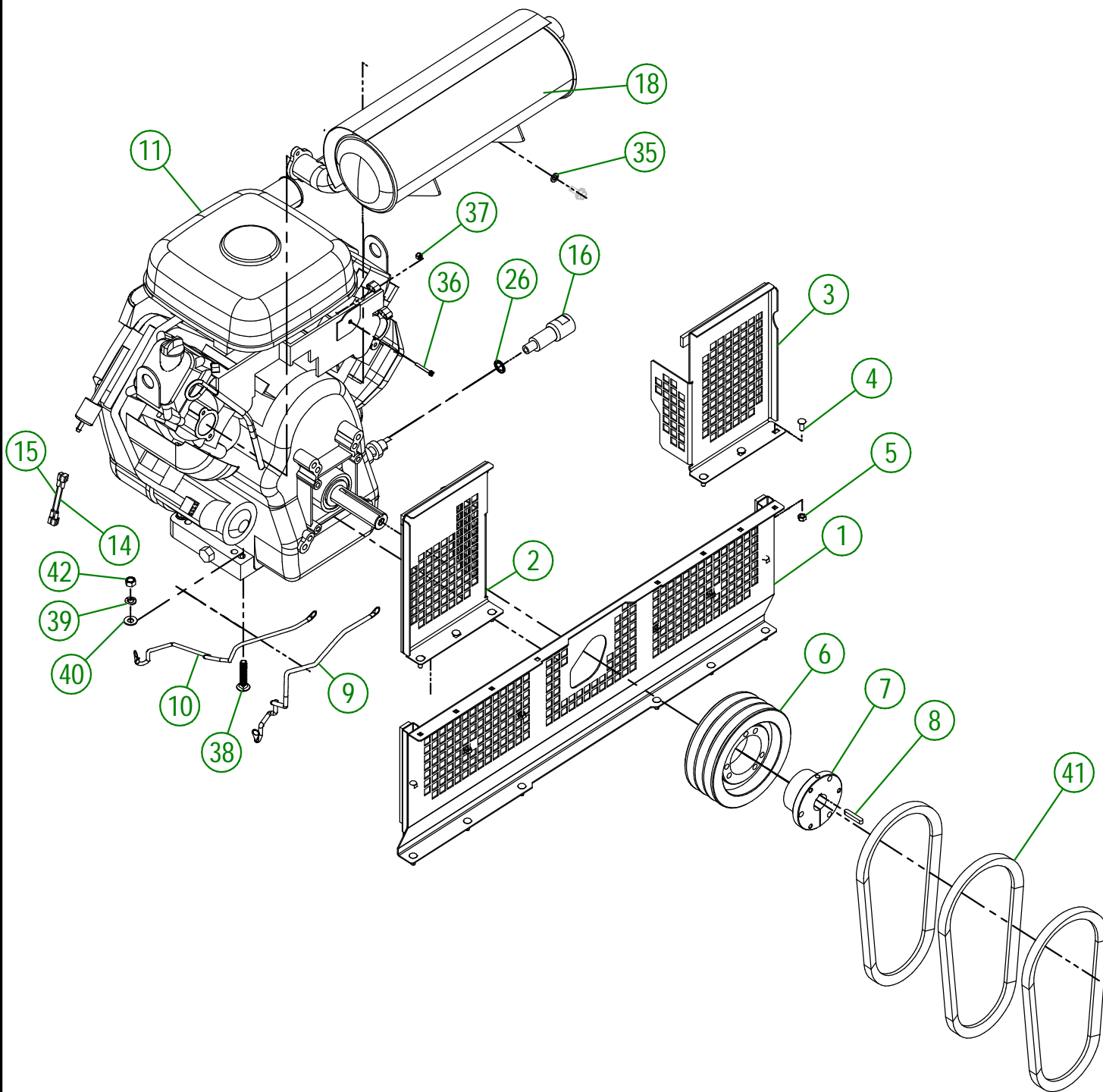
#	# DE PIÈCE	QTÉ	TITRE
1	33-50-0505	1	BASE DE MOTEUR
2	NC01-17-0396	2	BOULON HEX. GR2 NC ZINC 5/8-11 X 2"
3	NC02-22-0014	2	RONDELLE ACIER ORD. ZINC 11/16 ID X 1 3/4 OD
4	NC01-93-0016	2	ÉCROU HEX.BLOC. ACI.NC.ZINC 5/8-11
5	33-57-0586	1	REGROUP. TENDEUR DE COURROIE
6	33-13-0005	2	BAGUE DE PENTURE DE BASE DE MOTEUR

33-57-0586

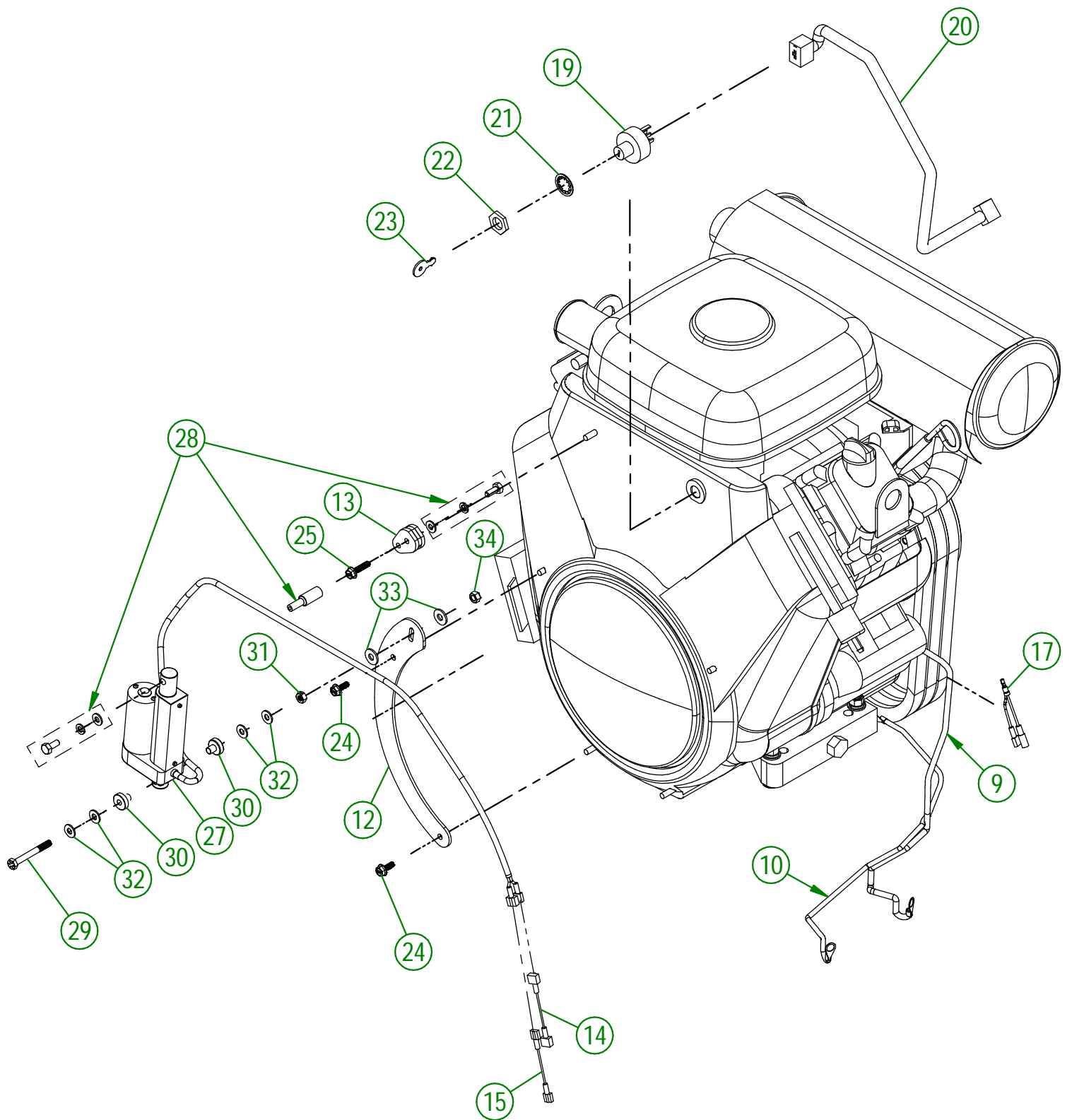
#	# DE PIÈCE	QTÉ	TITRE
7	33-50-0570	1	PIVOT DE TENDEUR DE COURROIE
8	33-01-0975	1	CLÉ DE TENDEUR DE COURROIE
9	NC02-07-0023	1	ÉCROU HEX. NC ZINC 3/4-10
10	22-04-6805	1	RONDELLE PLATE DE PENTURE DE BASE
11	NC13-86-0083	1	RESSORT MATRICE BLEU 1/2" ID X 1" OD X 8" LG
12	33-42-0110	1	GUIDE DE TENDEUR DE COURROIE



AGRIMETAL	
REGROUP. BASE DE MOTEUR	
CREATION : 28/11/24	ASSEMBLY : 33-57-0585
REVISION : 28/11/24	AUTHOR : J.KABWE



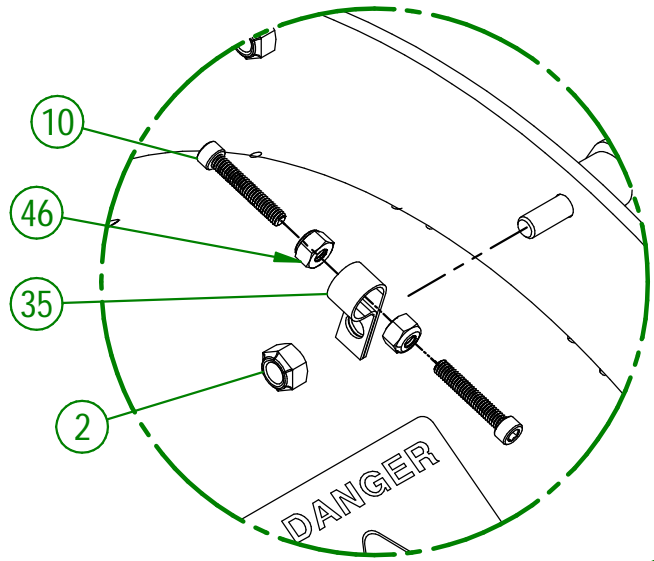
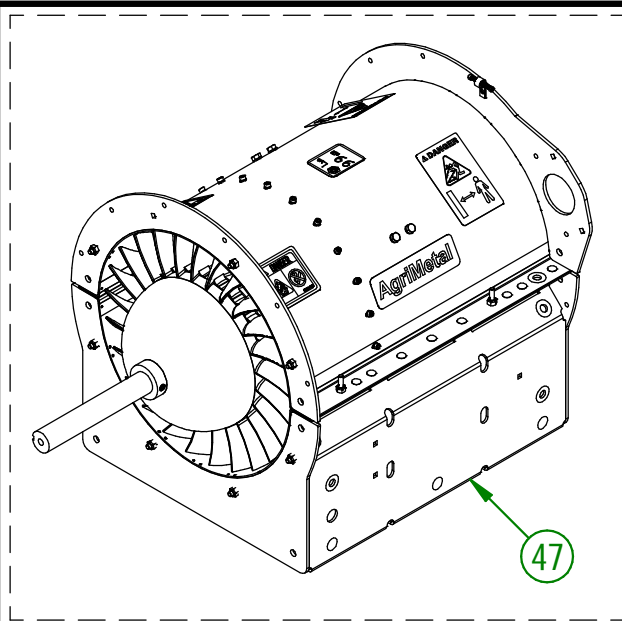
AGRIMETAL	
REGROUP. MOTEUR VANGUARD 35HP	
CREATION : 29/09/22	ASSEMBLY : 33-57-0545
REVISION : 26/11/25	AUTHOR : D. CHASSÉ



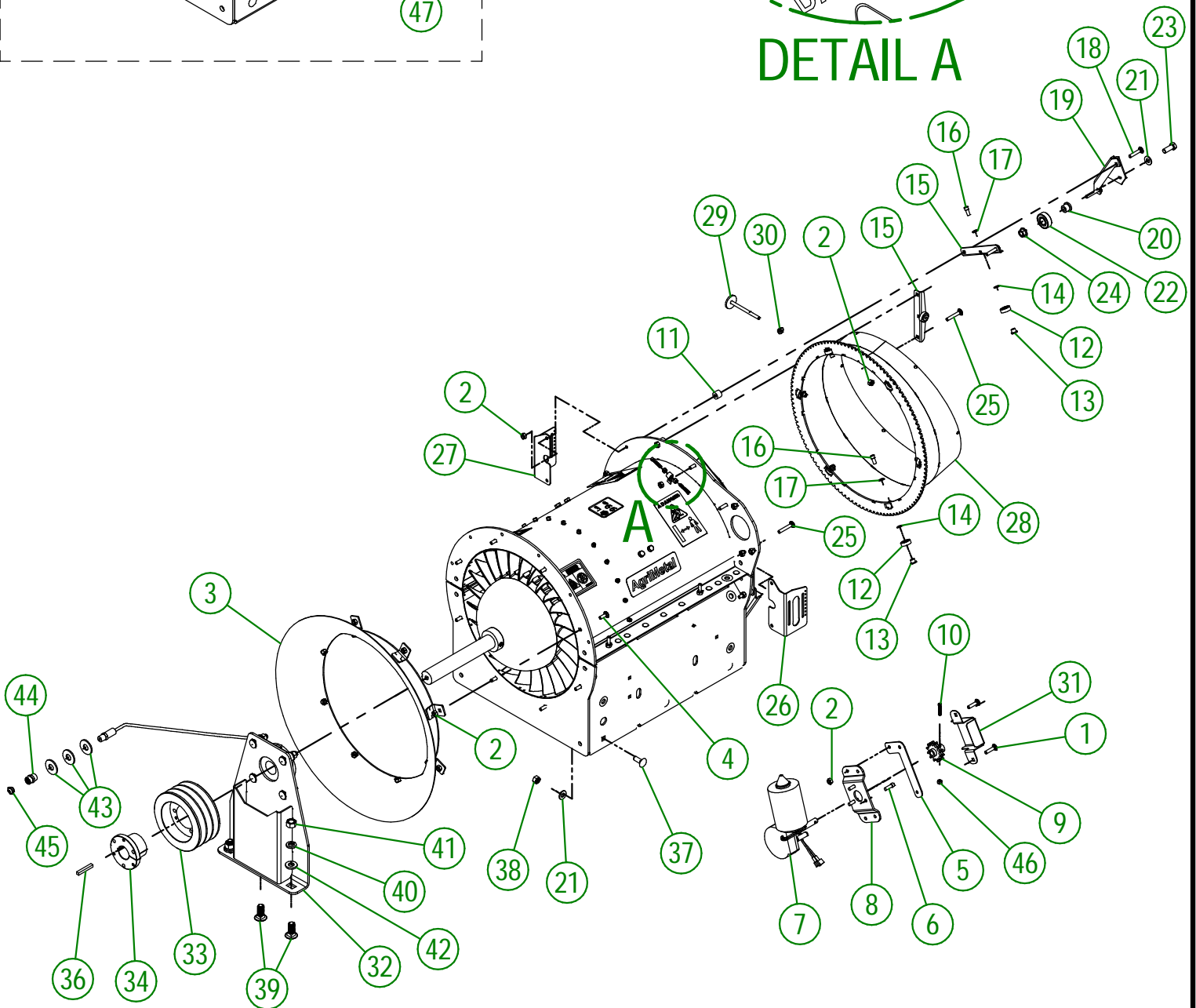
AGRIMETAL	
REGROUP. MOTEUR VANGUARD 35HP	
CREATION : 29/09/22	ASSEMBLY : 33-57-0545
REVISION : 26/11/25	AUTHOR : D. CHASSÉ

33-57-0545

#	# DE PIÈCE	QTÉ	TITRE
1	33-57-0590	1	REGROUP. GRILLAGE DE MOTEUR (BAS)
2	33-01-0065	1	GARDE D'ÉCHAPPEMENT DROIT
3	33-01-0075	1	GARDE D'ÉCHAPPEMENT GAUCHE
4	NC01-04-0002	6	BOULON CARR. GR2 NC ZINC 1/4-20 X 5/8" LG
5	NC01-96-0009	6	ÉCROU HEX. BLOC NYLON NC Z 1/4-20
6	NC14-62-0220	1	POULIE QD 3V 1/2-5/8 X 6.75 DE X SD 3B64
7	NC14-62-0004	1	COEUR DE POULIE FONTE SD I 1/8
8	NC01-65-0087	1	CLEF A BOUT ARRONDIES 1/4 X 1/4 X I 1/2" LG
9	33-55-0506	1	CABLE DE BATTERIE #4 ROUGE 14" PRÉ-ASS
10	33-55-0511	1	CABLE DE BATTERIE #4 NOIR 16" PRÉ-ASS
11	NC14-40-0051	1	MOTEUR VANGUARD 35 HP DÉMARREUR ÉLECTRIQUE
12	33-01-0206	1	SUPPORT D'ACTUATEUR
13	33-50-0200	1	PIVOT LEVIER D'ACTUATEUR
14	33-55-0610	1	FIL 16 GA JAUNE 2" LONG (ACTUATEUR) PRÉ-ASS
15	33-55-0615	1	FIL 16 GA BLANC 2" (ACTUATEUR) PRÉ-ASS
16	33-21-0125	1	EXTENSION VIDANGE À MOTEUR
17	33-55-0650	1	FIL 16 GA NOIR (Y POUR RECEVEUR) HONDA
18	NC13-37-0677	1	MUFFLER VANGUARD 35 HP
19	NC13-37-0678	1	PRISE DE DÉMARRAGE
20	NC13-37-0679	1	FILAGE DE DÉMARRAGE
21	NC13-37-0676	1	RONDELLE FREIN
22	NC13-37-0674	1	ÉCROU HEX
23	NC-13-37-0675	1	SET DE CLÉS
24	NC01-50-1172	2	BOULON MÉTR. HEX. GR. 10.9 NF 6MM X 0.75 X 16MM LG.
25	NC01-50-1172	1	BOULON MÉTR. HEX. GR. 10.9 NF 6MM X 0.75 X 16MM LG.
26	NC13-45-0392	1	RONDELLE ÉTANCHE ACIER & CAOUTCHOUC 13.7MM ID X 22.4MM OD
27	33-55-0100	1	ACTUATEUR 12 VOLTS PRÉ-ASS.
28	33-57-0107	1	REG. TIGE RONDE DE BOUT ACTUATEUR
29	NC01-37-0011	1	BOULON HEX. GR8 NF ZINC JAUNE 1/4-28 X 2 1/4
30	33-42-0120	2	BAGUE DE PIVOT D'ACTUATEUR
31	NC02-14-1200	1	ÉCROUS HEX. TWO WAY LOCK NUT 1/4-28 PLAQUÉ
32	NC02-25-0007	4	RONDELLE ACIER SAE ZINC 0.281 = 9/32
33	NC02-22-0008	2	RONDELLE ACIER ORD. ZINC 5/16"
34	NC01-97-0004	1	ÉCROU HEX. BLOC. NYLON NC ZINC 1/4-28
35	NC02-32-0011	2	RONDELLE RESSORT ZINC 5/16"
36	NC02-50-0071	1	VIS PRESSION 6 PANS T. ROND NC 8-32 X I 1/4" STAINLESS
37	NC01-96-0004	1	ÉCROUS HEX. BLOC NYLON ZINC 8-32
38	NC01-02-0113	4	BOULON CARR. GR2 NC FLZ 3/8-16 X 2"
39	NC02-32-0012	8	RONDELLE RESSORT ZINC 3/8"
40	01-01-2485	8	RONDELLE PLATE 14 GA X 113/16" DE X 25/64" DI
41	NC14-25-1070	3	COURROIE EN V 21/32 COGGED RAW EDGE BX-31
42	NC02-07-0018	4	ÉCROU HEX. NC ZINC 3/8-16



DETAIL A



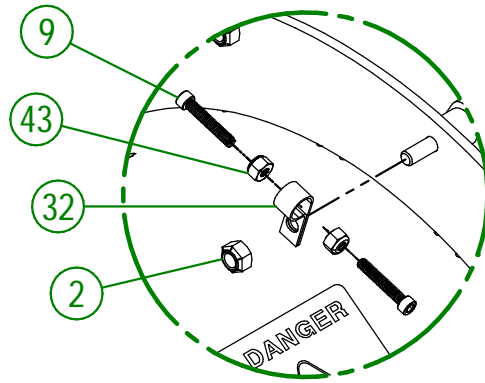
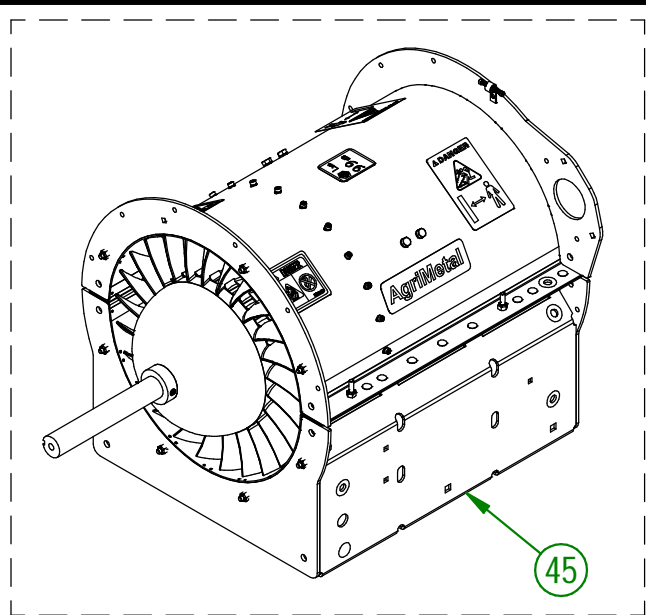
UTILISER CES PIÈCES SEULEMENT SI VOTRE
NUMÉRO DE SÉRIE EST CONCERNÉ:

#45955 ET MOINS

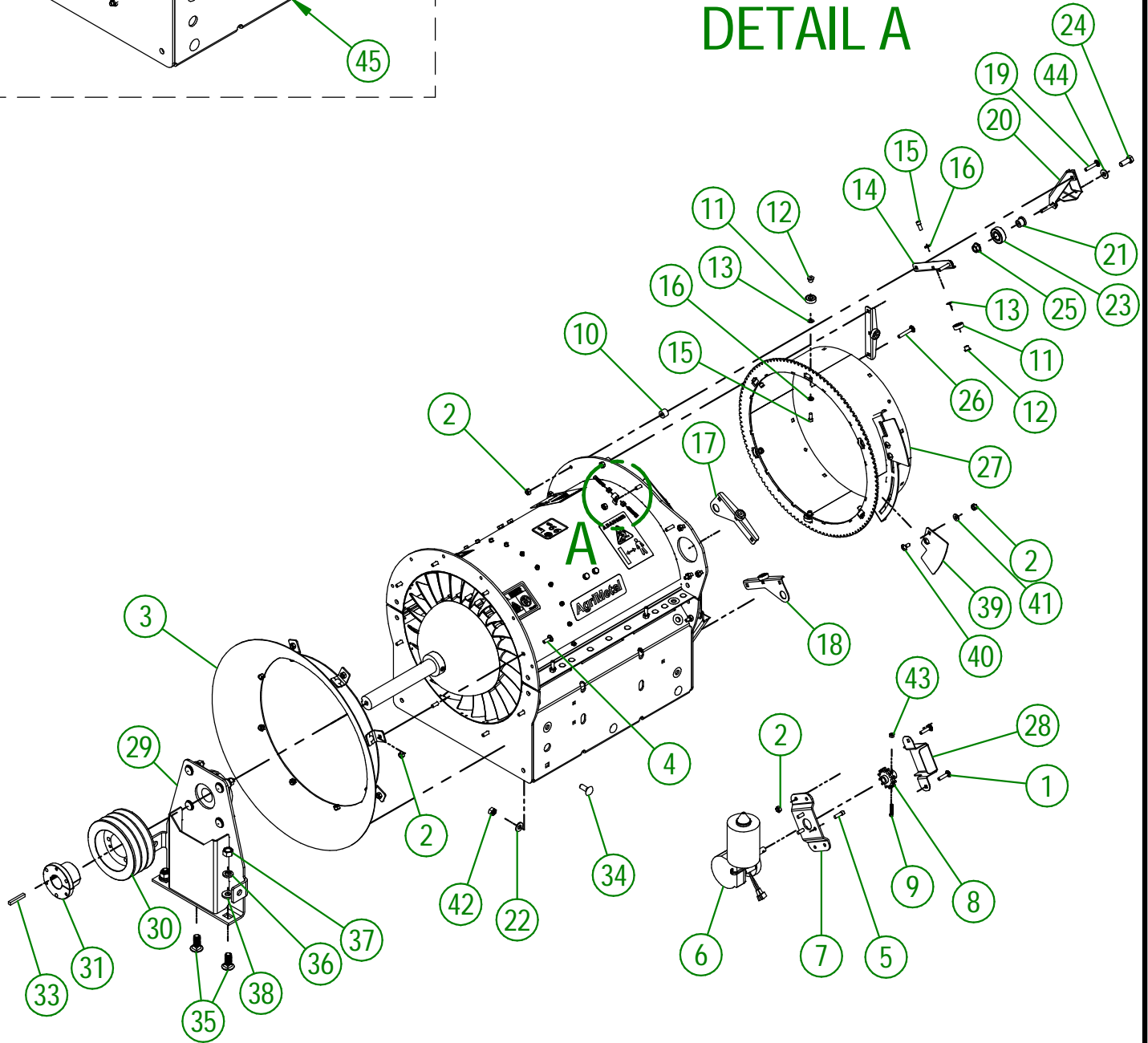
AGRIMETAL	
REGROUP. TURBINE BLOWER 380 IC	
CREATION : 09/10/18	ASSEMBLY : 33-57-0525
REVISION : 10/10/24	AUTHOR : J.KABWE

33-57-0525

#	# PIÈCE	QTÉ	TITRE
1	NC01-04-0005	6	BOULON CARR. GR2 NC ZINC 1/4-20 X 1"
2	NC01-96-0009	45	ÉCROU HEX. BLOC NYLON NC Z 1/4-20
3	33-55-0085	1	BOUCHE D'ENTREE D'AIR PRÉ-ASS
4	NC01-04-0003	8	BOULON CARR. GR2 NC ZINC 1/4-20 X 3/4" LG
5	33-01-2500	1	CÂLE DE SUPPORT DE MOTEUR ÉLECTRIQUE
6	NC02-51-0080	3	VIS PRESSION 6 PANS T.RON NF 1/4-28 X 3/4"
7	33-55-0045	1	MOTEUR DE CHUTE PRÉ-ASS (TOUT MODELE DE TB)
8	33-01-0933	1	SUPPORT DE MOTEUR ÉLECTRIQUE
9	33-55-0035	1	PIGNON DE COURONNE PRÉ-ASS
10	NC02-50-0069	3	VIS PRESSION 6 PANS T.RON NC 8-32 X 1"
11	33-21-0080	12	ESPACE DE SUPP. DE ROULEMENT DE COURONNE
12	NC14-75-0153	12	ROULEMENT À BILLE R6 2RS 3/8" X 7/8" X 0.281"
13	33-25-2410	12	BAGUE DE ROULEMENT DE COURONNE
14	33-03-4605	12	CALE DE ROULEMENT A BILLE
15	33-01-2425	6	SUPPORT DE ROULEMENT DE COURONNE
16	NC02-51-0578	12	VIS PRESSION 6 PANS T.RON. NF 1/4-28 X 1/2 STAINLESS
17	NC02-32-0010	12	RONDELLE RESSORT ZINC 1/4"
18	NC01-04-0006	7	BOULON CARR. GR2 NC ZINC 1/4-20 X 1 1/4"
19	33-50-0555	3	SUPPORT DE ROULEMENT A BILLE (COUDE 90 NOIR) (TOUT MODELE)
20	33-21-0060	3	BAGUE DE SUPPORT DE ROULEMENT
21	01-01-2485	9	RONDELLE PLATE 14 GA X 113/16" DE X 25/64" DI
22	NC14-75-0068	3	ROULEMENT A BILLE 99502H
23	NC01-17-0114	3	BOULON HEX. GR2 NC ZINC 3/8-16 X 1"
24	NC02-14-0019	3	ÉCROU HEX. FLANGETTE SPÉCIAL NC 3/8-16 GRADE B
25	NC01-04-0007	5	BOULON CARR. GR2 NC ZINC 1/4-20 X 1 1/2"
26	33-01-2452	1	SUPPORT DE MICRO-SWITCH (GAUCHE)
27	33-01-2450	1	SUPPORT DE MICRO-SWITCH (DROIT)
28	33-50-0515	1	COURONNE DE CHUTE
29	33-50-1540	1	BUTE DE MICRO-SWITCH
30	NC02-14-0017	1	ÉCROU HEX. FLANGETTE SPÉCIAL NC 1/4-20 GRADE B
31	33-01-3095	1	GARDE DE PIGNON DE COURONNE
32	33-55-0590	1	SUPPORT- ROUL. A BILLE UCF 207-20 & HOSE A GRAISSE PRE-ASS
33	NC14-62-0201	1	POULIE QD 3V 1/2-5/8 X 5.55 DE X SD 3B52
34	NC14-62-0005	1	COEUR DE POULIE FONTE SD 1 1/4"
35	NC13-25-0233	1	COLLET AVEC PROTECTEUR DE VINYL POUR FIL OU TUBE 3/8"
36	33-41-0920	1	CLÉ-CARRÉE DE MOYEU
37	NC01-04-0109	6	BOULON CARR. GR2 NC ZINC 3/8-16 X 1"
38	NC01-93-0011	6	ÉCROUS HEX.BLOC.ACIER NC ZINC 3/8-16
39	NC01-04-0234	3	BOULON CARR. 1/2-13 X 1 1/4
40	NC02-32-0014	3	RONDELLE RESSORT ZINC 1/2"
41	NC02-07-0020	3	ÉCROU HEX. NC ZINC 1/2-13
42	01-01-0925	3	RONDELLE PLATE
43	NC02-22-0012	3	RONDELLE ACIER ORD. ZINC 1/2 BOLT = 9/16Ø X 1 3/8"OD
44	NC13-65-0001	1	UNION EN BRASS 1/4" NPT X 7/8"
45	NC01-69-0798	1	GRAISSEUR HYDRAULIQUE 1/4" NPT X DROIT
46	NC01-96-0004	3	ÉCROUS HEX. BLOC NYLON ZINC 8-32
47	33-57-0520	1	TURBINE PRÉ-ASS. (NEUF)



DETAIL A



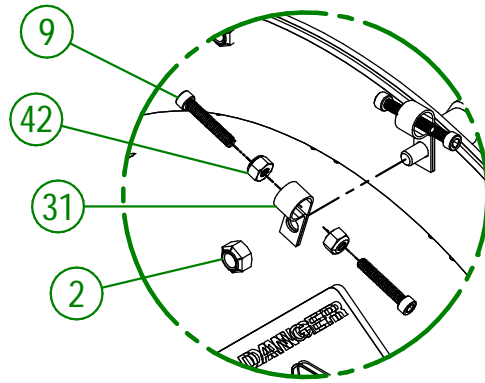
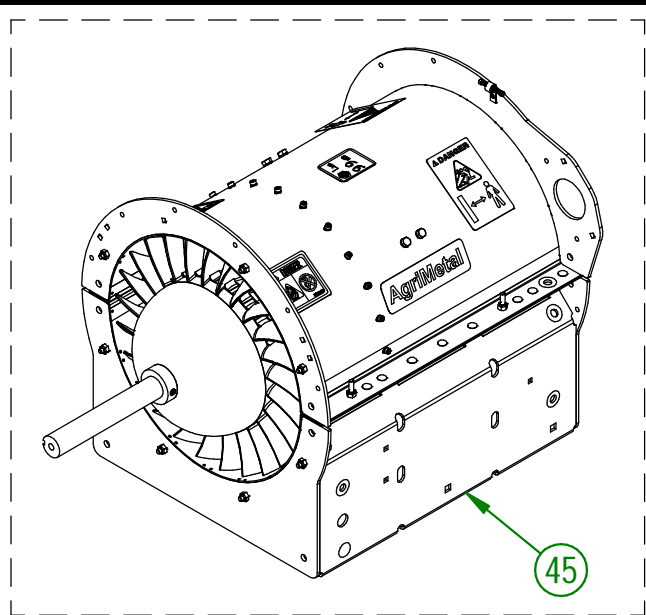
UTILISER CES PIÈCES SEULEMENT SI VOTRE
NUMÉRO DE SÉRIE EST CONCERNÉ:

ENTRE #45957 ET #46688

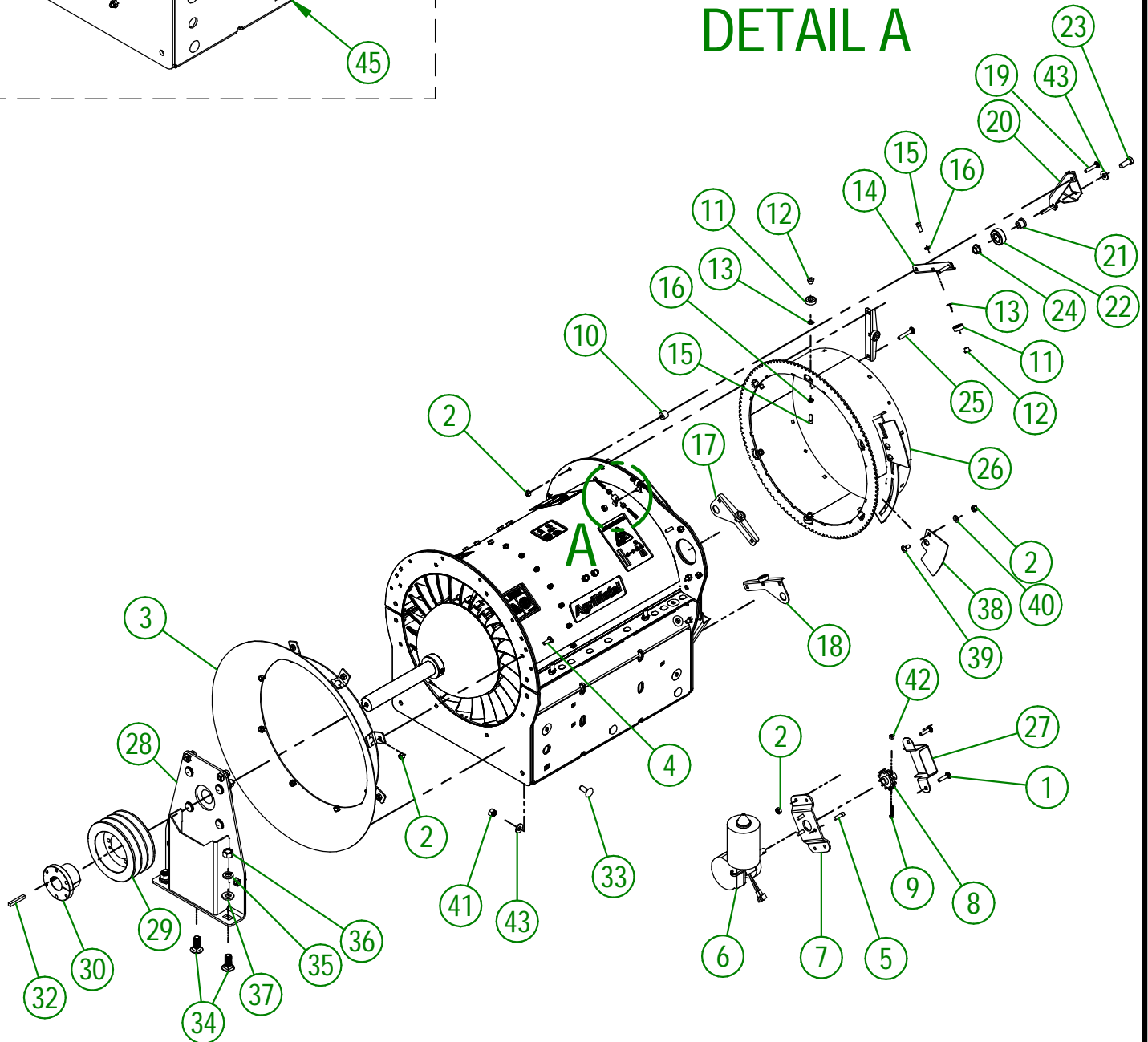
AGRIMETAL	
REGROUP. TURBINE BLOWER 350 IC	
CREATION : 27/06/24	ASSEMBLY : 33-57-0535
REVISION : 28/11/24	AUTHOR : J.KABWE

33-57-0535

#	# DE PIÈCE	QTÉ	TITRE
1	NC01-04-0005	6	BOULON CARR. GR2 NC ZINC 1/4-20 X 1"
2	NC01-96-0009	48	ÉCROU HEX. BLOC NYLON NC Z 1/4-20
3	33-55-0085	1	BOUCHE D'ENTREE D'AIR PRÉ-ASS
4	NC01-04-0003	8	BOULON CARR. GR2 NC ZINC 1/4-20 X 3/4" LG
5	NC02-51-0080	3	VIS PRESSION 6 PANS T.RON NF 1/4-28 X 3/4"
6	33-55-0045	1	MOTEUR DE CHUTE PRÉ-ASS (TOUT MODELE DE TB)
7	33-01-0933	1	SUPPORT DE MOTEUR ÉLECTRIQUE
8	33-50-2002	1	PIGNON DE COURONNE
9	NC02-50-0069	3	VIS PRESSION 6 PANS T.RON NC 8-32 X 1"
10	33-21-0080	12	ESPACE DE SUPP. DE ROULEMENT DE COURONNE
11	NC14-75-0153	12	ROULEMENT À BILLE R6 2RS 3/8" X 7/8" X 0.281"
12	33-25-2410	12	BAGUE DE ROULEMENT DE COURONNE
13	33-03-4605	12	CALE DE ROULEMENT A BILLE
14	33-01-2425	4	SUPPORT DE ROULEMENT DE COURONNE
15	NC02-51-0578	12	VIS PRESSION 6 PANS T.RON. NF 1/4-28 X 1/2 STAINLESS
16	NC02-32-0010	12	RONDELLE RESSORT ZINC 1/4"
17	33-01-2430	1	SUPPORT DE DÉTECTEUR DE PROXIMITÉ DROIT
18	33-01-2433	1	SUPPORT DE DÉTECTEUR DE PROXIMITÉ GAUCHE
19	NC01-04-0006	7	BOULON CARR. GR2 NC ZINC 1/4-20 X 1 1/4"
20	33-50-0555	3	SUPPORT DE ROULEMENT A BILLE (COUDE 90 NOIR) (TOUT MODELE)
21	33-21-0060	3	BAGUE DE SUPPORT DE ROULEMENT
22	01-01-2485	6	RONDELLE PLATE 14 GA X 113/16" DE X 25/64" DI
23	NC14-75-0068	3	ROULEMENT A BILLE 99502H
24	NC01-17-0114	3	BOULON HEX. GR2 NC ZINC 3/8-16 X 1"
25	NC02-14-0019	3	ÉCROU HEX. FLANGETTE SPÉCIAL NC 3/8-16 GRADE B
26	NC01-04-0007	5	BOULON CARR. GR2 NC ZINC 1/4-20 X 1 1/2"
27	33-50-0018	1	COURONNE DE CHUTE
28	33-01-3095	1	GARDE DE PIGNON DE COURONNE
29	33-55-0590	1	SUPPORT- ROUL. A BILLE UCF 207-20 & HOSE A GRAISSE PRE-ASS
30	NC14-62-0201	1	POULIE QD 3V 1/2-5/8 X 5.55 DE X SD 3B52
31	NC14-62-0005	1	COEUR DE POULIE FONTE SD 1 1/4"
32	NC13-25-0233	1	COLLET AVEC PROTECTEUR DE VINYL POUR FIL OU TUBE 3/8"
33	33-41-0920	1	CLÉ-CARRÉE DE MOYEU
34	NC01-07-0109	6	BOULON CARR. GR5 NC ZINC 3/8-16 X 1"
35	NC01-04-0234	3	BOULON CARR. 1/2-13 X 1 1/4
36	NC02-32-0014	3	RONDELLE RESSORT ZINC 1/2"
37	NC02-07-0020	3	ÉCROU HEX. NC ZINC 1/2-13
38	NC02-25-0011	3	RONDELLE ACIER SAE ZINC 17/32 ID
39	33-01-0370	2	PLAQUE DÉCLENCHÉUR DE ROTATION
40	NC01-07-0002	4	BOULON CARR. GR5 NC ZINC 1/4-20 X 5/8" LG
41	NC02-22-0008	6	RONDELLE ACIER ORD. ZINC 5/16"
42	NC01-93-0011	6	ÉCROUS HEX.BLOC.ACIER NC ZINC 3/8-16
43	NC01-96-0004	3	ÉCROUS HEX. BLOC NYLON ZINC 8-32
44	NC02-25-0009	3	RONDELLE ACIER SAE ZINC 0.406 = 13/32
45	33-57-0520	1	REGROUP. ENSEMBLE DE TURBINE (NEUF)



DETAIL A



UTILISER CES PIÈCES SEULEMENT SI VOTRE
NUMÉRO DE SÉRIE EST CONCERNÉ:

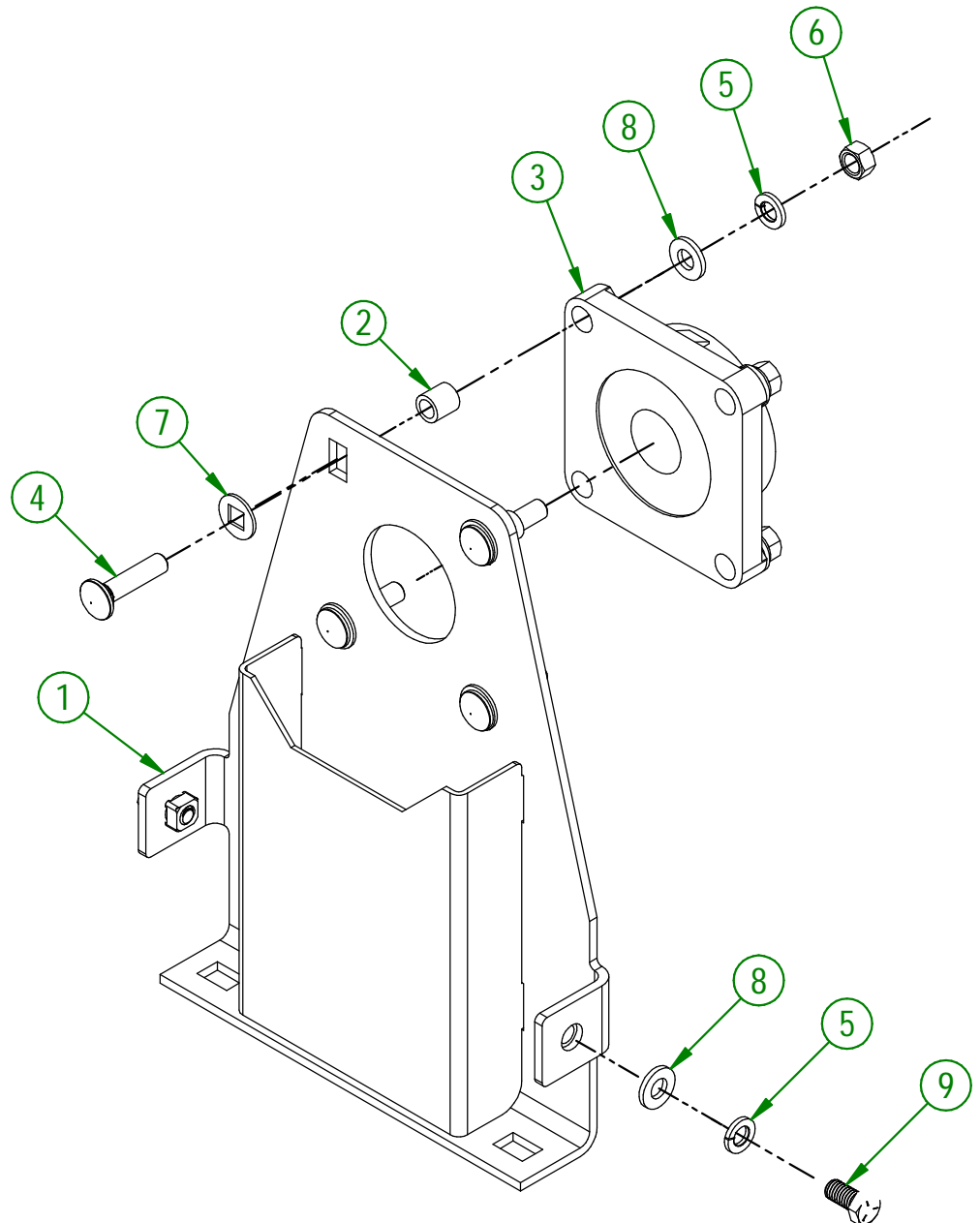
#46689 ET PLUS

AGRIMETAL	
REGROUP. TURBINE BLOWER 350 IC	
CREATION : 26/11/24	ASSEMBLY : 33-57-0536
REVISION : 03/02/25	AUTHOR : J.KABWE

33-57-0536

#	# DE PIÈCE	QTÉ	TITRE
1	NC01-04-0005	6	BOULON CARR. GR2 NC ZINC 1/4-20 X 1"
2	NC01-96-0009	48	ÉCROU HEX. BLOC NYLON NC Z 1/4-20
3	33-55-0085	1	BOUCHE D'ENTREE D'AIR PRÉ-ASS
4	NC01-04-0003	8	BOULON CARR. GR2 NC ZINC 1/4-20 X 3/4" LG
5	NC02-51-0080	3	VIS PRESSION 6 PANS T.RON NF 1/4-28 X 3/4"
6	33-55-0045	1	MOTEUR DE CHUTE PRÉ-ASS (TOUT MODELE DE TB)
7	33-01-0933	1	SUPPORT DE MOTEUR ÉLECTRIQUE
8	33-50-2002	1	PIGNON DE COURONNE
9	NC02-50-0069	3	VIS PRESSION 6 PANS T.RON NC 8-32 X 1"
10	33-21-0080	12	ESPACE DE SUPP. DE ROULEMENT DE COURONNE
11	NC14-75-0153	12	ROULEMENT À BILLE R6 2RS 3/8" X 7/8" X 0.281"
12	33-25-2410	12	BAGUE DE ROULEMENT DE COURONNE
13	33-03-4605	12	CALE DE ROULEMENT A BILLE
14	33-01-2425	4	SUPPORT DE ROULEMENT DE COURONNE
15	NC02-51-0578	12	VIS PRESSION 6 PANS T.RON. NF 1/4-28 X 1/2 STAINLESS
16	NC02-32-0010	12	RONDELLE RESSORT ZINC 1/4"
17	33-01-2430	1	SUPPORT DE DÉTECTEUR DE PROXIMITÉ DROIT
18	33-01-2433	1	SUPPORT DE DÉTECTEUR DE PROXIMITÉ GAUCHE
19	NC01-04-0006	7	BOULON CARR. GR2 NC ZINC 1/4-20 X 1 1/4"
20	33-50-0555	3	SUPPORT DE ROULEMENT A BILLE (COUDE 90 NOIR) (TOUT MODELE)
21	33-21-0060	3	BAGUE DE SUPPORT DE ROULEMENT
22	NC14-75-0068	3	ROULEMENT A BILLE 99502H
23	NC01-17-0114	3	BOULON HEX. GR2 NC ZINC 3/8-16 X 1"
24	NC02-14-0019	3	ÉCROU HEX. FLANGETTE SPÉCIAL NC 3/8-16 GRADE B
25	NC01-04-0007	5	BOULON CARR. GR2 NC ZINC 1/4-20 X 1 1/2"
26	33-50-0018	1	COURONNE DE CHUTE
27	33-01-3095	1	GARDE DE PIGNON DE COURONNE
28	33-55-0591	1	SUPPORT- ROUL. A BILLE UCF 207-20 & HOSE A GRAISSE PRE-ASS
29	NC14-62-0201	1	POULIE QD 3V 1/2-5/8 X 5.55 DE X SD 3B52
30	NC14-62-0005	1	COEUR DE POULIE FONTE SD 1 1/4"
31	NC13-25-0233	1	COLLET AVEC PROTECTEUR DE VINYL POUR FIL OU TUBE 3/8"
32	NC01-65-0308	1	CLÉ CARRÉE 1/4" X 1 3/4"
33	NC01-07-0109	6	BOULON CARR. GR5 NC ZINC 3/8-16 X 1"
34	NC01-04-0234	3	BOULON CARR. 1/2-13 X 1 1/4
35	NC02-32-0014	3	RONDELLE RESSORT ZINC 1/2"
36	NC02-07-0020	3	ÉCROU HEX. NC ZINC 1/2-13
37	NC02-25-0011	3	RONDELLE ACIER SAE ZINC 17/32 ID
38	33-01-0370	2	PLAQUE DÉCLENCHÉUR DE ROTATION
39	NC01-07-0002	4	BOULON CARR. GR5 NC ZINC 1/4-20 X 5/8" LG
40	NC02-22-0008	6	RONDELLE ACIER ORD. ZINC 5/16"
41	NC01-93-0011	6	ÉCROUS HEX.BLOC.ACIER NC ZINC 3/8-16
42	NC01-96-0004	3	ÉCROUS HEX. BLOC NYLON ZINC 8-32
43	NC02-25-0009	9	RONDELLE PLATE 14 GA X 113/16" DE X 25/64" DI
45	33-57-0520	1	REGROUP. ENSEMBLE DE TURBINE (NEUF)

#	# DE PIÈCE	QTÉ	TITRE
1	33-50-0560	1	SUPPORT ROULEMENT A BILLES
2	33-09-0000	4	BAGUE DE ROULEMENT A BILLE
3	33-38-0000	1	ROULEMENT UCF 207-20 X Ø1 1/4" ZEUTRE 1/8 NPTF
4	NC01-04-0111	4	BOULON CARR. GR2 NC ZINC 3/8-16 X 1 1/2"
5	NC02-32-0012	6	RONDELLE RESSORT ZINC 3/8"
6	NC02-07-0018	4	ÉCROU HEX. NC ZINC 3/8-16
7	40-22-2200	4	RONDELLE PLATE SPECIAL
8	NC02-25-0009	6	RONDELLE ACIER .406" D.I. X .815 D.E.
9	NC01-25-0112	2	BOULON HEX. GR5 NC ZINC 3/8-16 X 3/4"



UTILISER CES PIÈCES SEULEMENT SI VOTRE
NUMÉRO DE SÉRIE EST CONCERNÉ:

#46688 ET MOINS

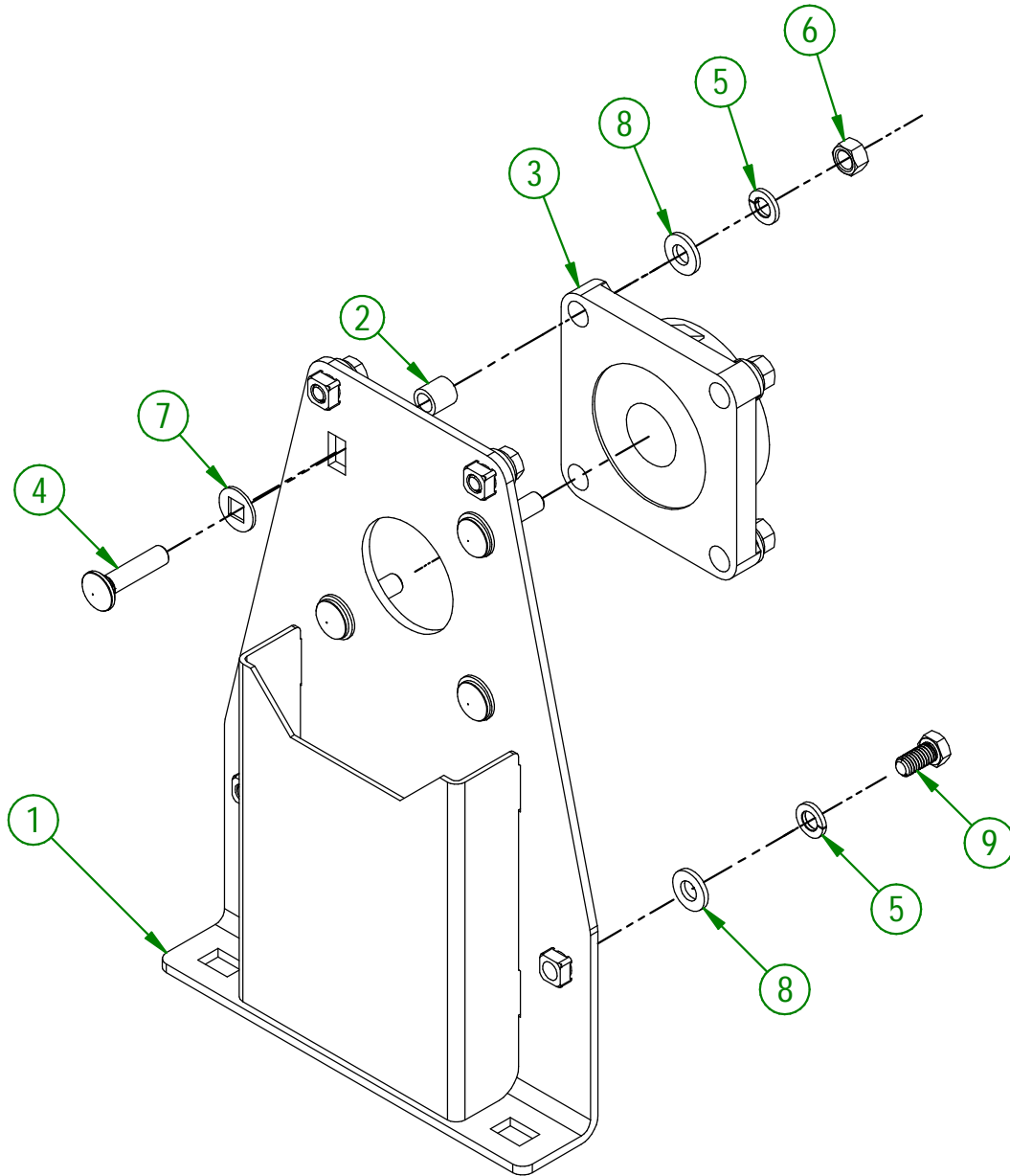
AGRIMETAL

SUPPORT-ROUL. A BILLE UCF 207-20 & HOSE A GRAISSE PRE-ASS (MOD:TB-380 IC)

CREATION : 06/12/17
REVISION : 27/11/24

ASSEMBLY : **33-55-0590**
AUTHOR : J.KABWE

#	# DE PIÈCE	QTÉ	TITRE
1	33-50-0561	1	SUPPORT ROULEMENT A BILLES
2	33-09-0000	4	BAGUE DE ROULEMENT A BILLE
3	33-38-0000	1	ROULEMENT UCF 207-20 X Ø1 1/4" ZEUTRE 1/8 NPTF
4	NC01-04-0111	4	BOULON CARR. GR2 NC ZINC 3/8-16 X 1 1/2"
5	NC02-32-0012	8	RONDELLE RESSORT ZINC 3/8"
6	NC02-07-0018	4	ÉCROU HEX. NC ZINC 3/8-16
7	40-22-2200	4	RONDELLE PLATE SPECIAL
8	NC02-25-0009	8	RONDELLE ACIER .406" D.I. X .815 D.E.
9	NC01-25-0112	4	BOULON HEX. GR5 NC ZINC 3/8-16 X 3/4"



UTILISER CES PIÈCES SEULEMENT SI VOTRE
NUMÉRO DE SÉRIE EST CONCERNÉ:

#46689 ET PLUS

AGRIMETAL

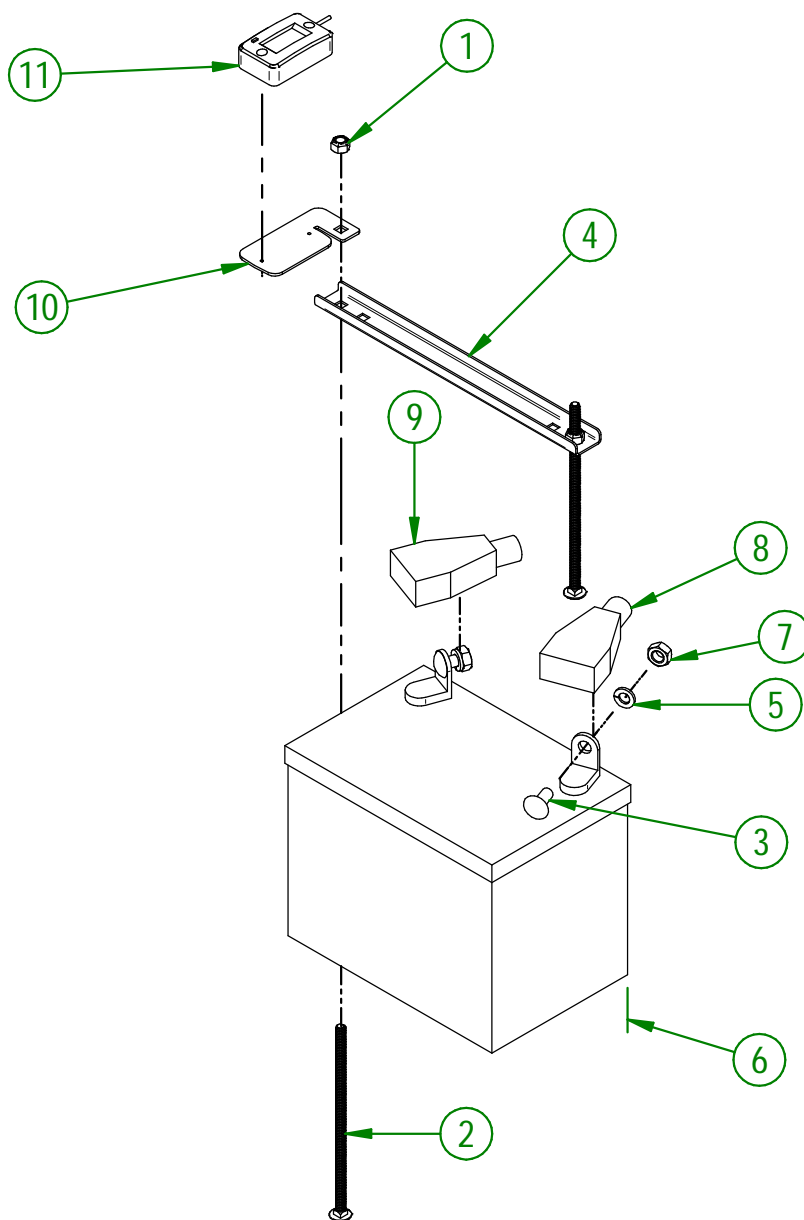
SUPPORT-ROUL. A BILLE UCF 207-20 & HOSE A GRAISSE PRE-ASS (MOD:TB-380 IC)

CREATION : 26/11/24
REVISION : 27/11/24

ASSEMBLY : **33-55-0591**

AUTHOR : J.KABWE

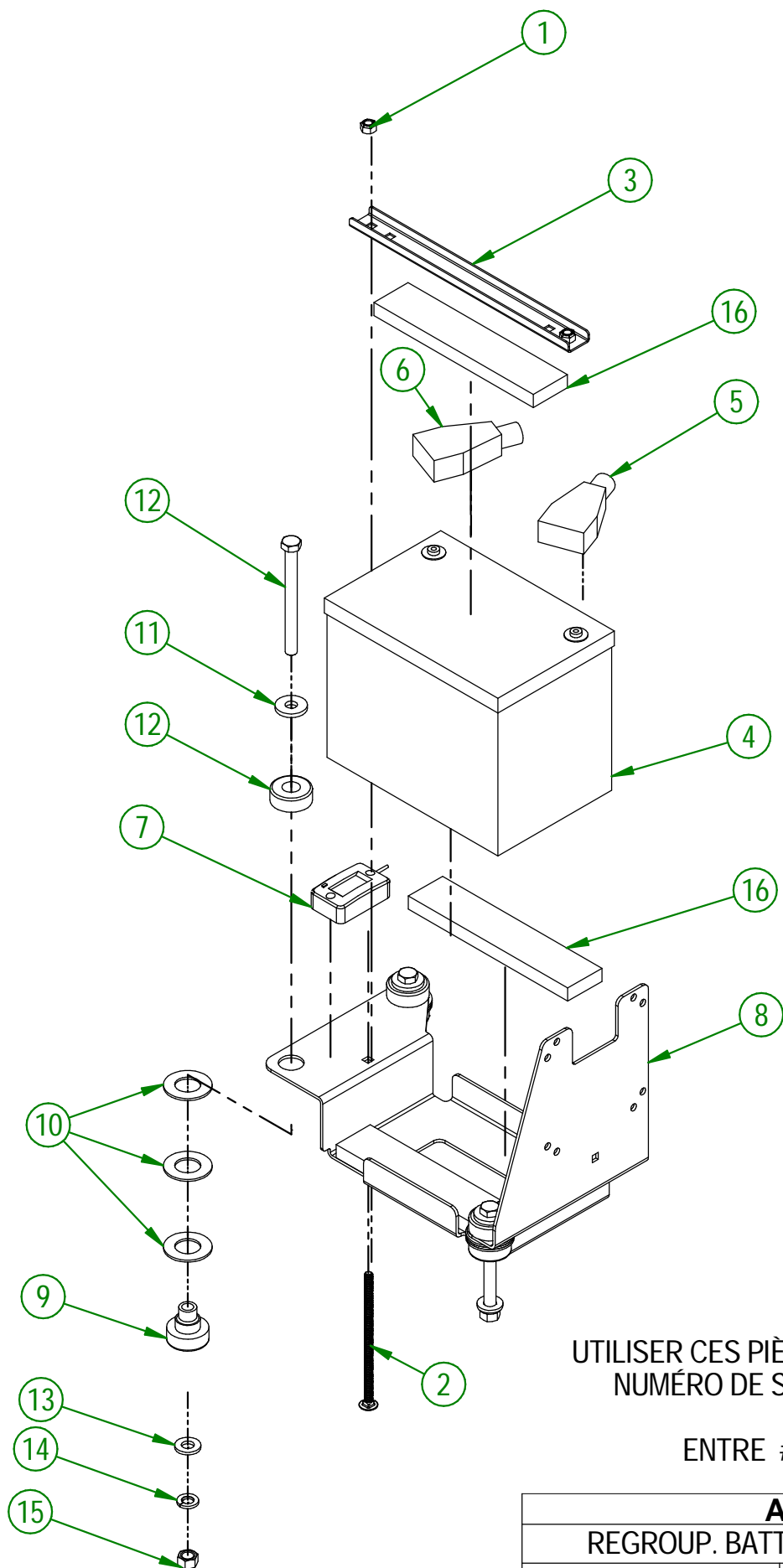
#	# DE PIÈCE	QTÉ	TITRE
1	NC01-96-0009	2	ÉCROU HEX. BLOC NYLON NC Z 1/4-20
2	NC01-04-0027	2	BOULON CARR. GR2 NC ZINC 1/4-20 X 6" LG
3	NC01-04-0056	2	BOULON CARR. GR2 NC ZINC 5/16-18 X 3/4" LG
4	33-01-3015	1	CEINTURE DE BATTERIE (DESSUS)
5	NC02-32-0011	2	RONDELLE RESSORT ZINC 5/16"
6	NC13-12-0001	1	BATTERIE 12 VOLTS DE DÉMARRAGE
7	NC02-07-0017	2	ÉCROU HEX. 5/16-18
8	NC13-80-0267	1	PROTECTEUR ROUGE POUR POTEAU DE BATTERIE
9	NC13-80-0268	1	PROTECTEUR NOIR POUR POTEAU DE BATTERIE
10	33-01-4000	1	SUPPORT DE COMPTEUR HEURE
11	NC13-37-0669	1	HORAMETRE (HOUR METER)



UTILISER CES PIÈCES SEULEMENT SI VOTRE
NUMÉRO DE SÉRIE EST CONCERNÉ:

44661 ET MOINS

AGRIMETAL	
REGROUP. BATTERIE 12 VOLTS TOUT MODELE	
CREATION : 06/10/16	ASSEMBLY : 33-57-0055
REVISION : 11/09/23	AUTHOR : J.KABWE



UTILISER CES PIÈCES SEULEMENT SI VOTRE
NUMÉRO DE SÉRIE EST CONCERNÉ:

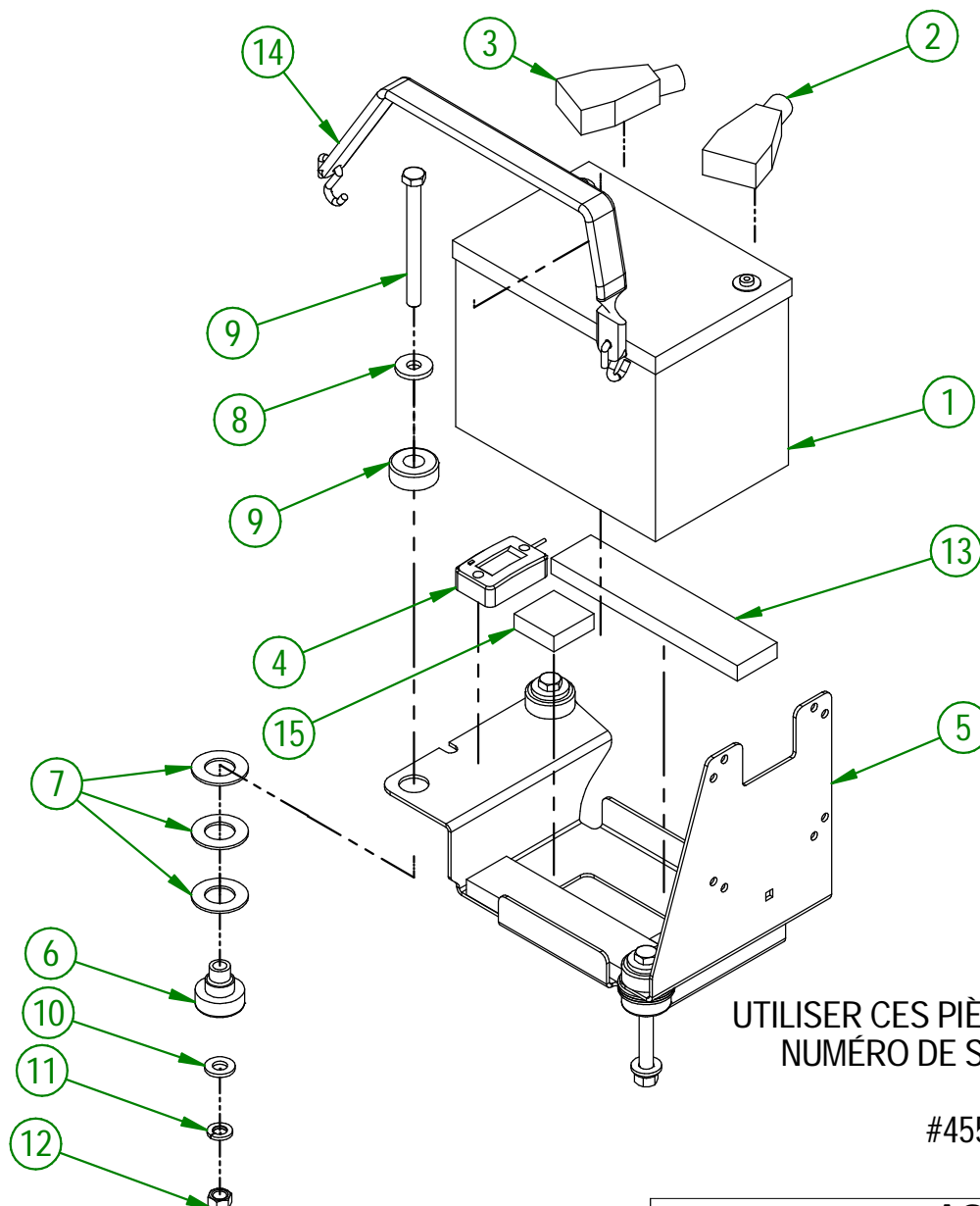
ENTRE #44661 ET #45502

AGRIMETAL	
REGROUP. BATTERIE 12 VOLTS (KHOLER)	
CREATION : 29/08/23	ASSEMBLY : 33-57-0057
REVISION : 30/05/25	AUTHOR : D. CHASSÉ

33-57-0057

#	# DE PIÈCE	QTÉ	TITRE
1	NC01-96-0009	2	ÉCROU HEX. BLOC NYLON NC Z 1/4-20
2	NC01-04-0024	2	BOULON CARR. GR2 NC ZINC 1/4-20 X 5"
3	33-01-3015	1	CEINTURE DE BATTERIE (DESSUS)
4	NC13-12-0017	1	BATTERIE AU GEL 12 VOLTS DE DÉMARRAGE
5	NC13-80-0267	1	PROTECTEUR ROUGE POUR POTEAU DE BATTERIE
6	NC13-80-0268	1	PROTECTEUR NOIR POUR POTEAU DE BATTERIE
7	NC13-37-0669	1	HORAMETRE (HOUR METER)
8	33-57-2400	1	SUPPORT DE BATTERIE "INCL. AUTOCOLLANT"
9	NC13-15-0354	3	SUPPORT DE MOTEUR ANTI-VIBRATION 30 ROUGE
10	26-03-4800	9	RONDELLE PLATE
11	21-01-0950	3	RONDELLE PLATE 10GA 1.005" DIA X 25/64"
12	NC01-25-0126	3	BOULON HEX. GR5 NC ZINC 3/8-16 X 4" LG
13	NC02-25-0009	3	RONDELLE ACIER .406" D.I. X .815 D.E.
14	NC02-32-0012	3	RONDELLE RESSORT ZINC 3/8"
15	NC02-07-0018	3	ÉCROU HEX. NC ZINC 3/8-16
16	33-42-0130	3	RUBAN SPONGIEUX AUTO-COLLANT NOIR 7"

#	# DE PIÈCE	QTÉ	TITRE
1	NCI3-12-0017	1	BATTERIE AU GEL 12 VOLTS DE DÉMARRAGE
2	NCI3-80-0267	1	PROTECTEUR ROUGE POUR POTEAU DE BATTERIE
3	NCI3-80-0268	1	PROTECTEUR NOIR POUR POTEAU DE BATTERIE
4	NCI3-37-0669	1	HORAMETRE (HOUR METER)
5	33-57-2401	1	SUPPORT DE BATTERIE "INCL. AUTOCOLLANT"
6	NCI3-15-0354	3	SUPPORT DE MOTEUR ANTI-VIBRATION 30 ROUGE
7	26-03-4800	9	RONDELLE PLATE
8	21-01-0950	3	RONDELLE PLATE 10GA 1.005" DIA X 25/64"
9	NC01-25-0126	3	BOULON HEX. GR5 NC ZINC 3/8-16 X 4" LG
10	NC02-25-0009	3	RONDELLE ACIER .406" D.I. X .815 D.E.
11	NC02-32-0012	3	RONDELLE RESSORT ZINC 3/8"
12	NC02-07-0018	3	ÉCROU HEX. NC ZINC 3/8-16
13	33-42-0130	2	RUBAN SPONGIEUX AUTO-COLLANT NOIR 7"
14	NCI3-15-0008	1	COURROIE D'ATTACHE 9" CAOUTCHOUC X 13 1/4" TOTAL
15	33-42-0135	2	RUBAN SPONGIEUX AUTO-COLLANT NOIR 7"



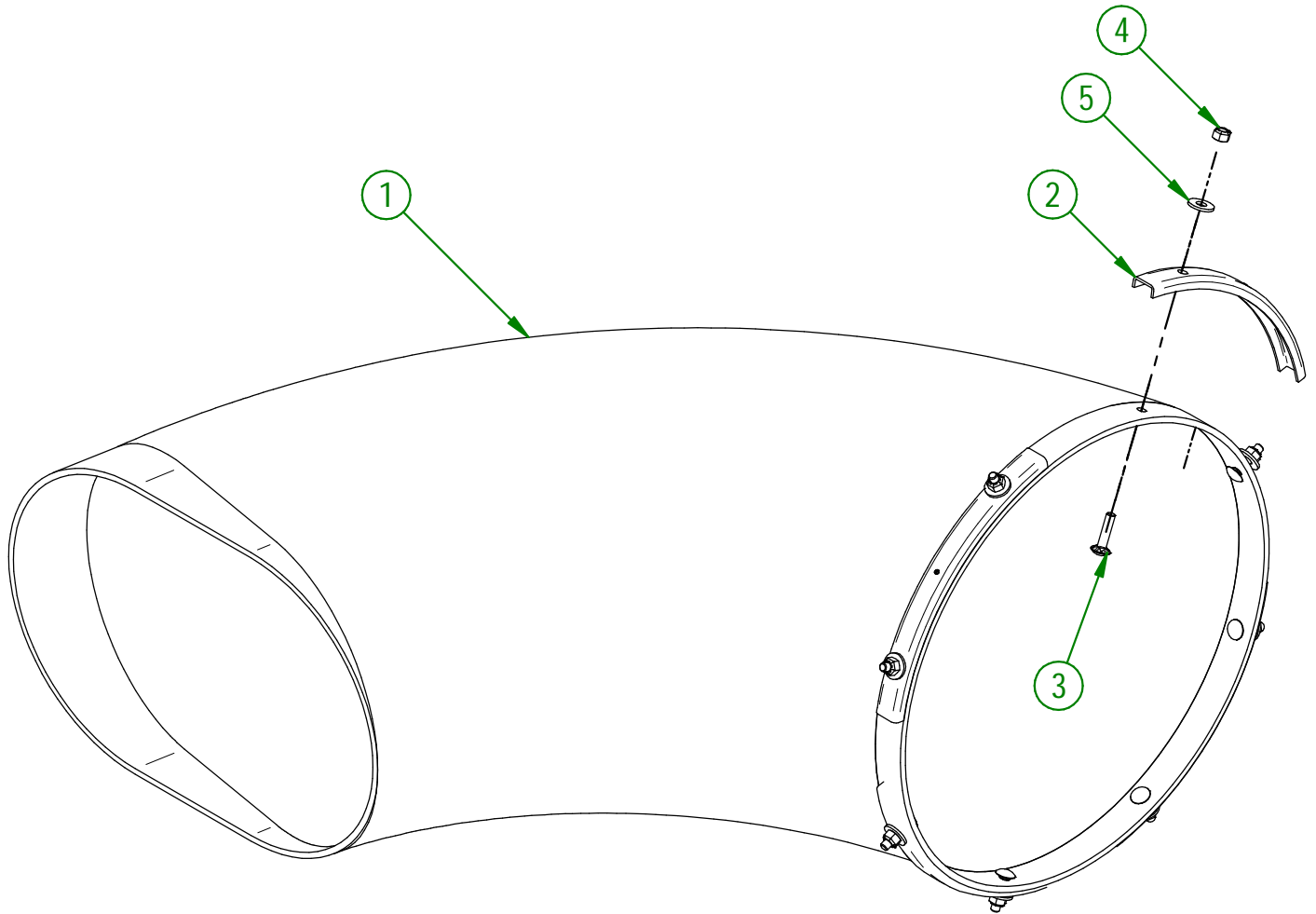
UTILISER CES PIÈCES SEULEMENT SI VOTRE
NUMÉRO DE SÉRIE EST CONCERNÉ:

#45503 ET PLUS

AGRIMETAL	
REGROUP. BATTERIE 12 VOLTS (KHOLER)	
CREATION : 21/02/24	ASSEMBLY : 33-57-0170
REVISION : 30/05/25	AUTHOR : D. CHASSÉ

33-57-3530

#	# DE PIÈCE	QTÉ	TITRE
1	33-42-0005	1	COUDE EN PLASTIQUE 90°
2	33-01-2480	4	RENFORT DE COUDE DE PLASTIQUE
3	NC01-04-0005	8	BOULON CARR. GR2 NC ZINC 1/4-20 X 1"
4	NC01-96-0009	8	ÉCROU HEX. BLOC NYLON NC Z 1/4-20
5	NC02-22-0008	8	RONDELLE ACIER ORD. ZINC 5/16"



AGRIMETAL

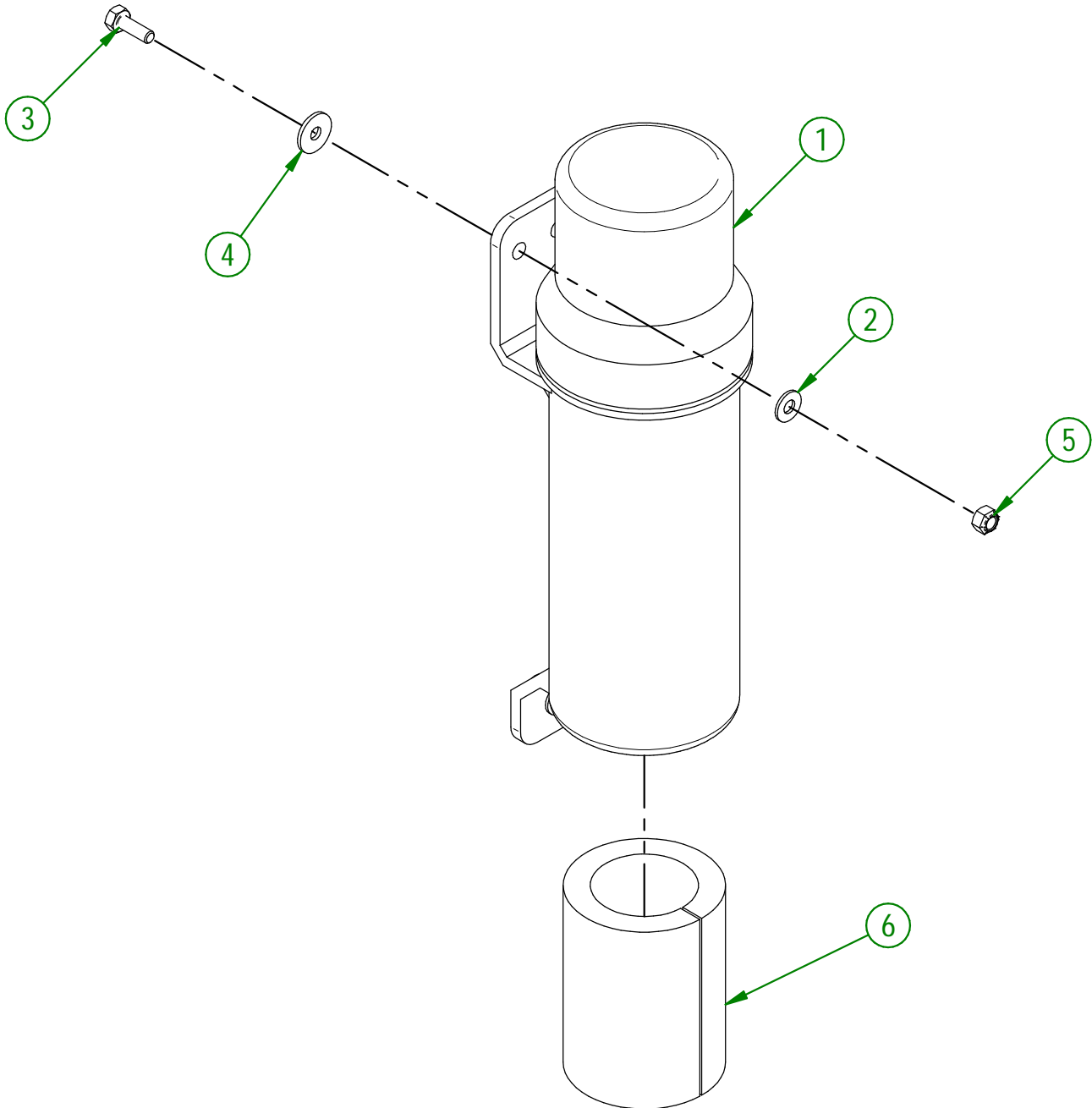
REGROUPEMENT COUDE 90° NOIR

CREATION : 29/11/24
REVISION : 16/09/25

ASSEMBLY : **33-57-3530**
AUTHOR : D. CHASSÉ

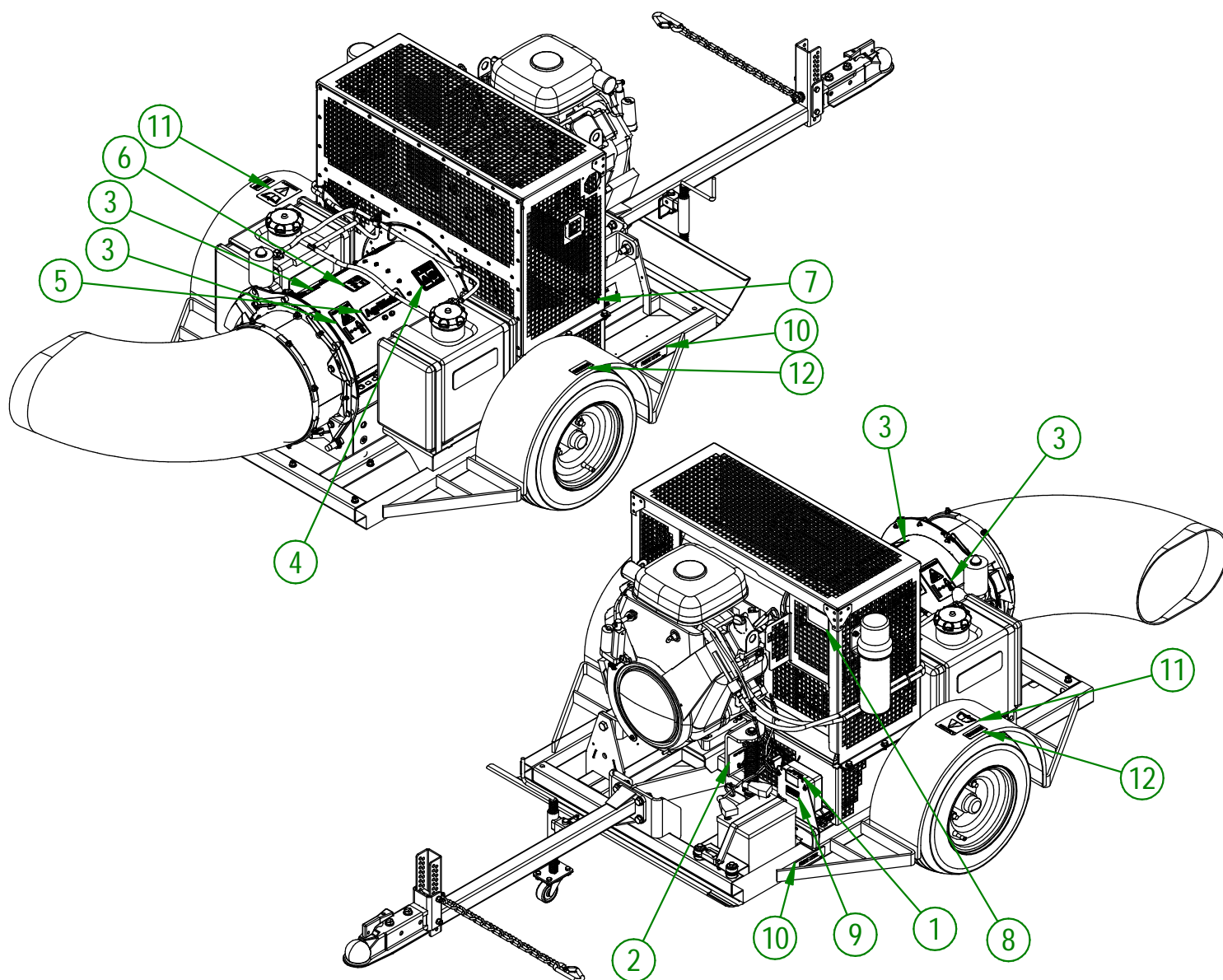
33-57-0566

#	# DE PIÈCE	QTÉ	TITRE
1	NC13-30-0237	1	TUBE ROND POUR MANUEL D'OPÉRATION
2	NC02-25-0007	3	RONDELLE ACIER SAE ZINC 0.281 = 9/32
3	NC01-17-0004	3	BOULON HEX. GR2 NC ZINC 1/4-20 X 3/4"
4	36-01-2430	3	RONDELLE PLATE 14GA X 17/64" D.I. 13/16" D.O.
5	NC01-96-0009	3	ÉCROU HEX. BLOC NYLON NC Z 1/4-20
6	33-98-0635	1	OPÉR.MAN PULL-TYPE TURBINE LEAF BLOWER MODEL TB 350 IC



AGRIMETAL	
REGROUP. OPER. MAN. TB 350 IC	
CREATION : 07/10/22	ASSEMBLY : 33-57-0566
REVISION : 29/11/24	AUTHOR : D. CHASSÉ

#	# DE PIÈCE	QTÉ	TITRE
1	NCI3-33-0227	1	AUTO-COLLANT FUSE 15 AMP MAXIMUM
2	NCI3-33-0266	1	AUTO-COLLANT IMPORT 6" 152 MM
3	NCI3-33-0192	2	AUTO-COLLANT PICTOGRAMME (RISQUE DE PROJECTION)
4	NCI3-33-0185	2	AUTO-COLLANT PICTOGRAMME (FEU + CIGARETTE)
5	NCI3-33-2702	2	AUTO-COLLANT AGRIMETAL
6	NCI3-33-0342	1	AUTO-COLLANT 99 DB
7	NCI3-33-0024	1	AUTO-COLLANT FUSIL A GRAISSER
8	NCI3-33-0178	1	AUTO-COLLANT IMPORTANT PLEASE CHECK OIL LEVEL...
9	NCI3-33-2674	2	AUTO-COLLANT "TO PROGRAM REMOTE CONTROL"
10	NCI3-33-0052	2	AUTO-COLLANT FRAME LEVEL
11	NCI3-33-0183	1	AUTO-COLLANT CAUTION MANUEL OPÉRATION
12	NCI3-33-2675	2	AUTO-COLLANT "INFLATE TIRE"

**AGRIMETAL****TURBINE BLOWER 350 IC**

CREATION : 03/10/22
 REVISION : 20/11/25

ASSEMBLY : **33-99-0600**
 AUTHOR : D. CHASSÉ