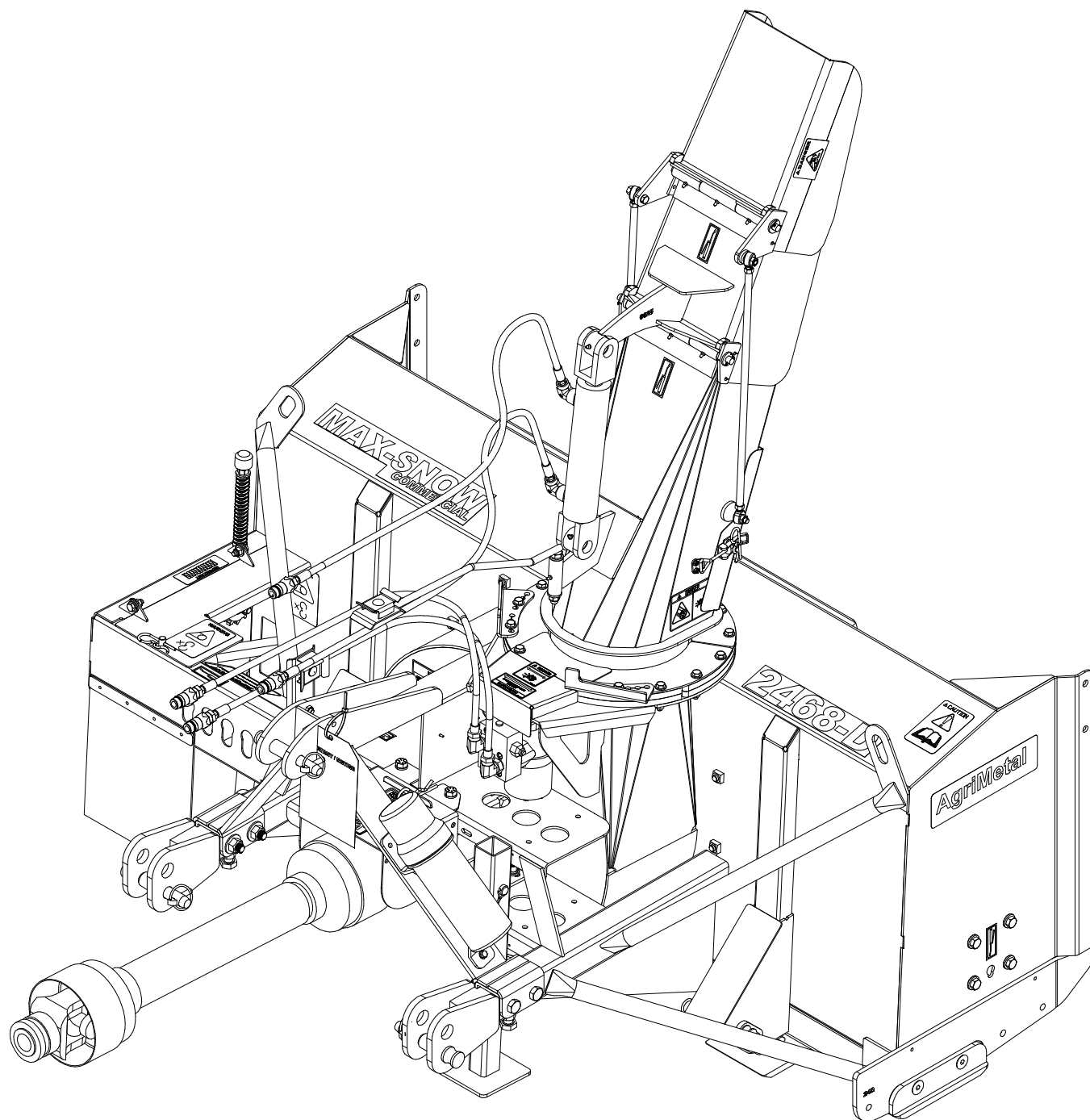


AgriMetal

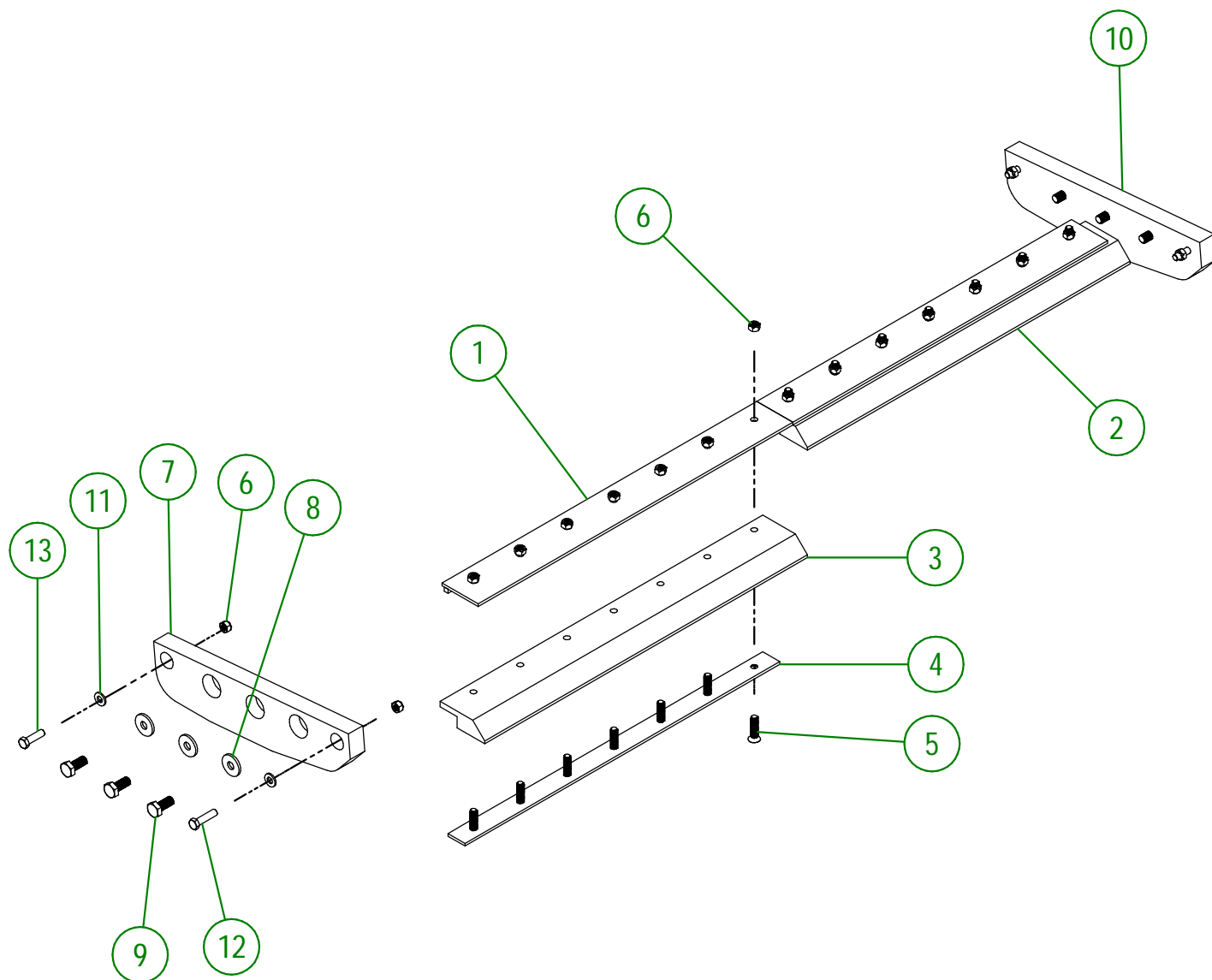
CATALOGUE DE PIÈCES



MS 2468-D

À PARTIR DU NUMÉRO DE SÉRIE #38040

#	# DE PIÈCE	Qté	TITRE
1	82-50-0200	2	RENFORT DE COUPEAU DE UHMW (DESSUS)
2	82-42-0100	1	COUPEAU DROIT (UHMW)
3	82-42-0101	1	COUPEAU GAUCHE (UHMW)
4	82-04-0300	2	RENFORT DE COUPEAU DE UHMW (DESSOUS)
5	NC02-48-0548	14	VIS PRESSION 6 PANS T.FRA STAINLESS 1/2-13 X 2"
6	NC01-93-0014	18	ÉCROU HEX.BLOC.ACIE.NC ZINC 1/2-13
7	82-42-0110	1	COUPEAU LATÉRAL (GAUCHE)
8	80-04-0185	6	RONDELLE PLATE
9	NC01-17-0394	6	BOULON HEX.GR2 NC ZINC 5/8-11 X 1 1/2"
10	82-42-0111	1	COUPEAU LATÉRAL (DROIT)
11	NC02-25-0011	4	RONDELLE ACIER SAE ZINC 17/32 ID
12	NC01-17-0251	2	BOULON HEX. GR2 NC ZINC 1/2-13 X 2"
13	NC01-17-0250	2	BOULON HEX. GR2 NC ZINC 1/2-13 X 1 3/4"

**AGRIMETAL****ENSEMBLE DE COUPEAUX (UHMW)**

CREATION : 06/07/16
 REVISION : 27/09/23

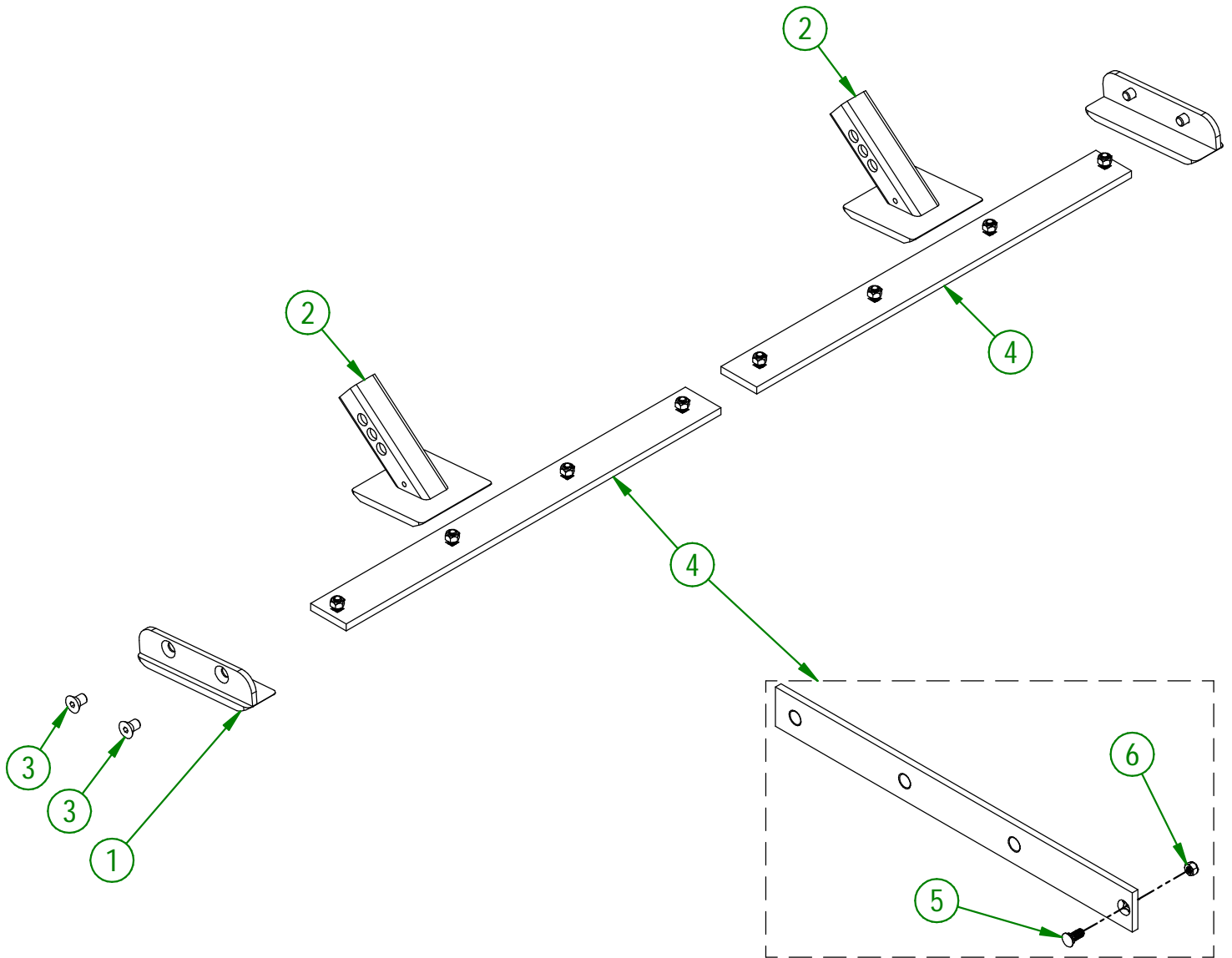
ASSEMBLY : **82-57-0205**
 AUTHOR : J. HOULE

82-57-0200

#	# DE PIÈCE	QTÉ	TITRE
1	80-50-0085	2	PATIN LATÉRAL (ACIER 450)
2	80-50-0055	2	PATIN AJUSTABLE (ACIER)
3	NC02-48-0586	4	VIS PRESSION 6 PANS T.FRA 5/8-11 X 1"
4	82-57-0050	2	REGROUP.COUTEAU (ACIER 450) (INCLUS BOULONS ET ÉCROUS)

82-57-0050

#	# DE PIÈCE	QTÉ	TITRE
5	NC01-09-0029	4	BOULON CHARRUE GR5 NC Z. 1/2-13 X 1 1/4" LG
6	NC01-93-0014	4	ÉCROU HEX.BLOC.ACIE.NC ZINC 1/2-13



AGRIMETAL

ENSEMBLE DE COUTEAUX (ACIER 450)

CREATION : 06/07/16
REVISION : 26/09/23

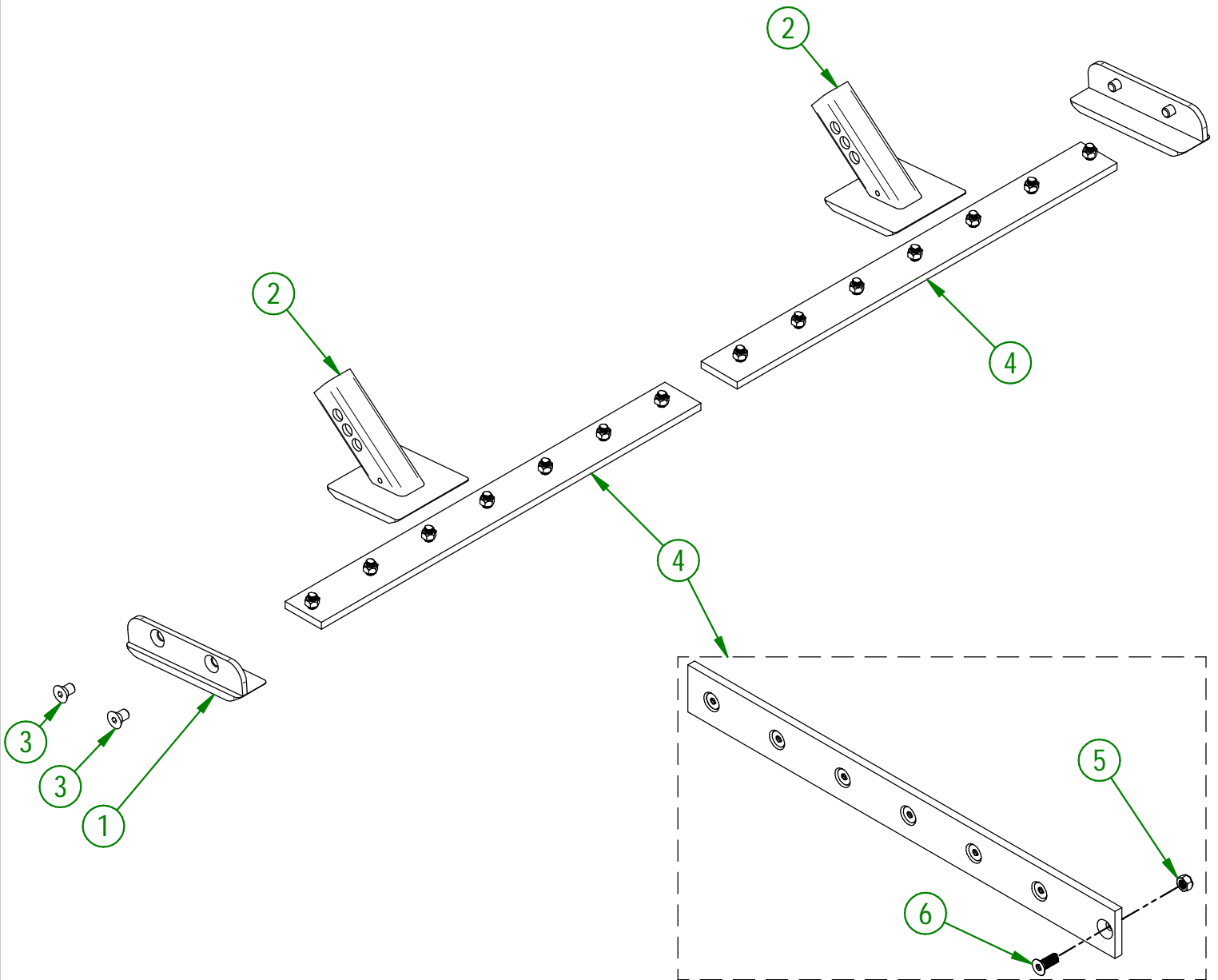
ASSEMBLY : **82-57-0200**
AUTHOR : J. HOULE

82-57-0210

#	# DE PIÈCE	QTÉ	TITRE
1	80-50-0087	2	PATIN LATÉRAL (STAINLESS)
2	80-50-0058	2	PATIN AJUSTABLE (STAINLESS)
3	NC02-48-0586	4	VIS PRESSION 6 PANS T.FRA 5/8-11 X 1"
4	82-57-0055	2	REGROUP.COUTEAU (STAINLESS) (INCLUS BOULONS ET ÉCROUS)

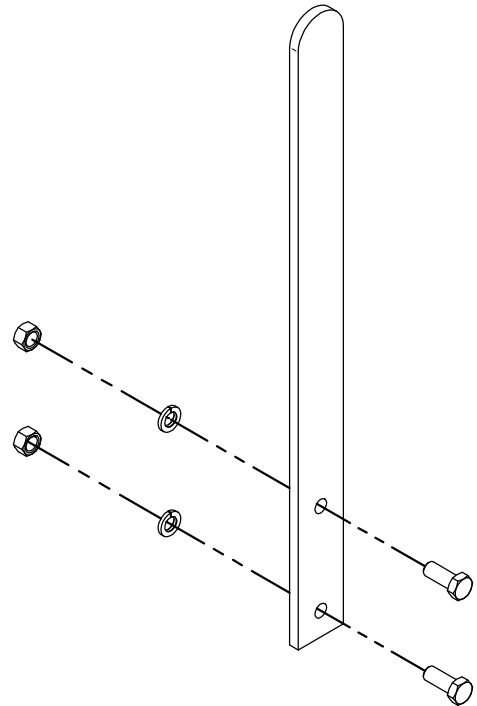
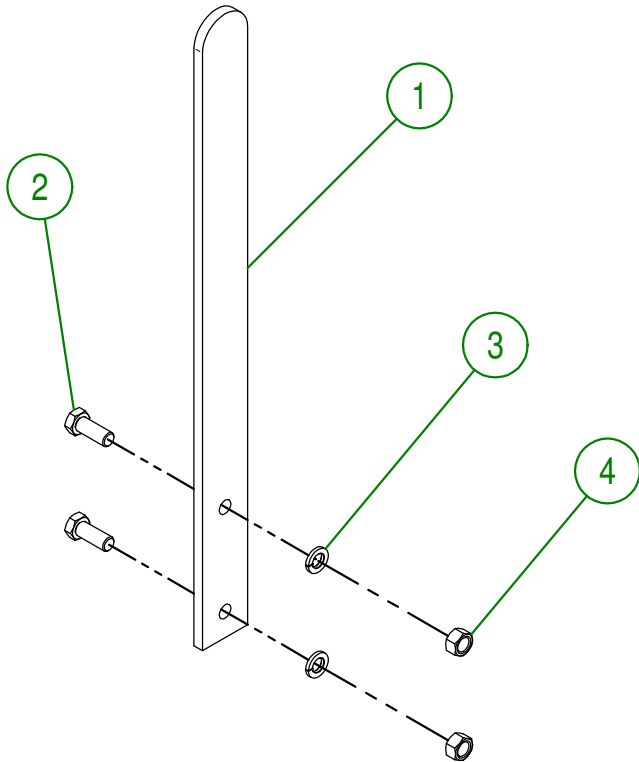
82-57-0055

#	# DE PIÈCE	QTÉ	TITRE
5	NC01-93-0014	7	ÉCROU HEX.BLOC.ACI.NC ZINC 1/2-13
6	NC02-48-0545	7	VIS PRESSION 6 PANS T.FRA STAINLESS 1/2-13 X 1 1/4"



AGRIMETAL	
ENSEMBLE DE COUTEAUX (STAINLESS)	
CREATION : 06/07/16	ASSEMBLY : 82-57-0210
REVISION : 26/09/23	AUTHOR : J. HOULE

#	# DE PIÈCE	QTÉ	TITRE
1	48-05-2105	2	COUPEAU À BANC DE NEIGE
2	NC01-25-0248	4	BOULON HEX. GR5 NC ZINC 1/2-13 X 1 1/4" LG
3	NC02-32-0014	4	RONDELLE RESSORT ZINC 1/2"
4	NC02-07-0020	4	ÉCROU HEX. NC ZINC 1/2-13



AGRIMETAL
COUPEAUX LATÉRAUX

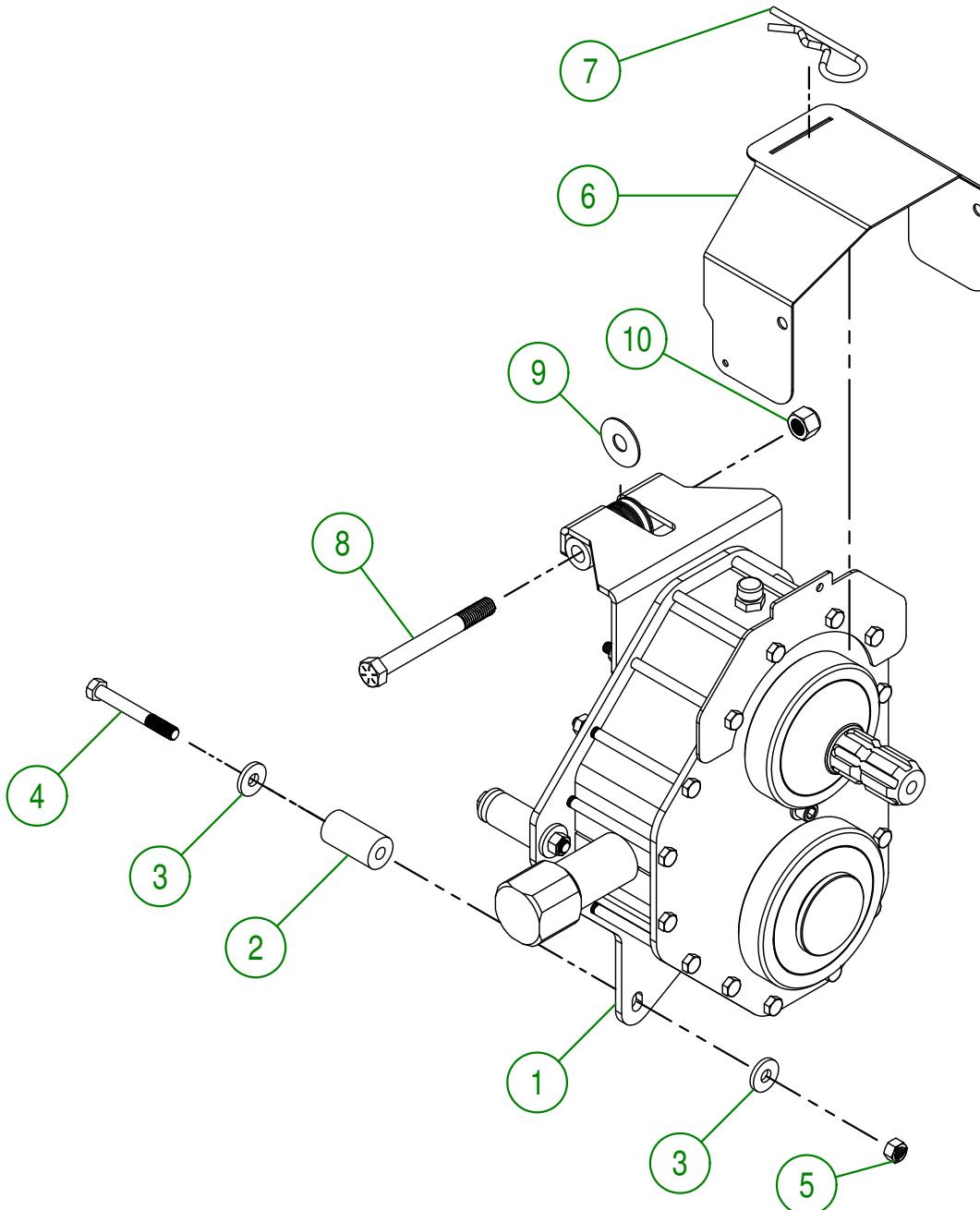
CREATION : 24/11/17
REVISION : 22/10/18

ASSEMBLY : **48-57-1235**

AUTHOR : J. Houle

Page 4 de 22

#	# DE PIÈCE	QTÉ	TITRE
1	80-55-0050	1	OPTION BOITIER REHAUSSEUR À CHAÎNE
2	81-21-0030	4	SUPPORT DE CHAIN CASE
3	21-01-0950	8	RONDELLE PLATE 10GA 1.005" DIA X 25/64"
4	NC01-37-0122	4	BOULON HEX.GR8 NF ZINC 3/8-24 X 3"
5	NC01-94-0011	4	ÉCROUS HEX.BLOC.ACIER NF ZINC 3/8-24
6	82-01-0000	1	GARDE DE PRISE DE FORCE
7	NC01-63-0027	1	AGRAFE GOUPILLE D'ATTELAGE ZC 7/32 OU 5MM X 4 1/8"
8	NC01-37-0261	1	BOULON HEX. GR8 NF ZINC 1/2-20 X 4 1/2" LG
9	NC02-26-1300	10	RONDELLE ACIER ZINC 17/32-.531"ID X 1 1/2"OD
10	NC01-97-0008	1	ÉCROU HEX. BLOC.NYLO.NF Z 1/2-20

**AGRIMETAL**

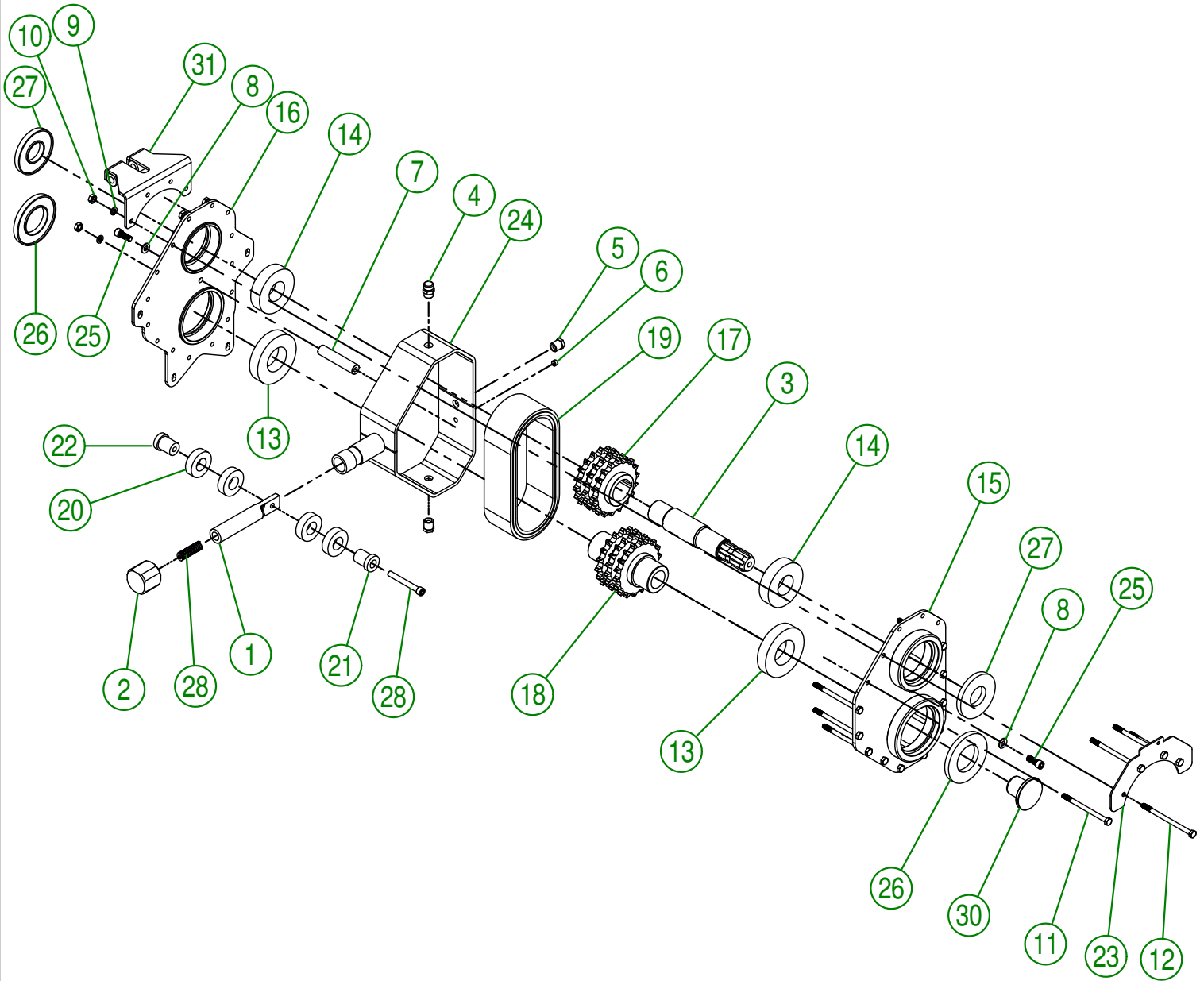
REGROUPEMENT DE BOITIER REHAUSSEUR A CHAINE (MS 24-D)

CREATION : 10/04/18
 REVISION : 29/05/19

ASSEMBLY : **82-57-2945**

AUTHOR : J.KABWE

Page 5 de 22



AGRIMETAL	
OPTION BOITIER REHAUSSEUR À CHAÎNE	
CREATION : 05/04/18	ASSEMBLY : 80-55-0050
REVISION : 29/05/19	AUTHOR : J.KABWE Page 6 de 22

#	# DE PIÈCE	QTÉ	TITRE
1	80-20-0045	1	TENDEUR DE CHAÎNE
2	81-21-0025	1	BOUCHON DE TENDEUR DE CHAÎNE
3	80-20-0015	1	ARBRE D'ENTRAÎNEMENT
4	NC14-10-0160	1	BOUCHON A EVENT
5	NC13-45-0221	2	BOUCHON HEXAGONAL 3/8 MALE NPTF
6	NC02-44-0202	1	VIS PRESSION 6 PANS NPTF 1/8-27
7	80-13-0010	1	ENTRETOISE DE COUVERCLE
8	49-22-1810	2	RONDELLE PLATE D'ÉTANCHÉITÉ
9	NC02-32-0011	15	RONDELLE RESSORT ZINC 5/16"
10	NC02-11-0017	15	ÉCROU HEX. 5/16-24
11	NC01-37-0074	11	BOULON HEX. GR8 NF ZINC 5/16-24 X 4 1/2"
12	NC01-37-0076	4	BOULON HEX. GR8 NF ZINC 5/16-24 X 5"
13	NC14-75-0166	2	ROULEMENT À BILLE 6211-2RS
14	NC14-75-0167	2	ROULEMENT À BILLE 6308-2RSC3
15	80-50-9010	1	DEVANT DE BOITIER DE CHAÎNE
16	80-50-9005	1	DERRIÈRE DE BOITIER DE CHAÎNE
17	80-50-9015	1	PIGNON DE BOITIER DE CHAÎNE (HAUT)
18	80-50-9020	1	PIGNON DE BOITIER DE CHAÎNE (BAS)
19	80-37-0000	1	CHAÎNE TRIPLE #60
20	NC14-70-0085	4	ROULEMENT A BILLE # 6205 X 1"
21	80-13-0015	1	BAGUE DE TENDEUR DE CHAÎNE
22	80-13-0017	1	BAGUE DE TENDEUR DE CHAÎNE
23	80-01-0000	1	SUPPORT DE GARDE DE PRISE DE FORCE
24	80-50-9000	1	CONTOUR DE BOITIER
25	NC02-51-0618	2	VIS PRESSION 6 PANS T.RON NF 3/8-24 X 1 STAINLESS
26	NC13-80-0278	2	JOINT ETANCHE 10MM X 55MM X 100MM
27	NC13-80-0279	2	JOINT ETANCHE 10MM X 40MM X 90MM
28	NC02-51-0126	1	VIS PRESSION 6 PANS T.RONDE NF 3/8-24 X 3"
29	NC13-86-0008	1	RESSORT MATRICE BLEU 5/8"OD X 4" LONG
30	81-42-0000	1	BOUCHON DE MOYEU
31	80-50-2000	1	RENFORT DE BOITIER REHAUSSEUR

AGRIMETAL**OPTION BOITIER REHAUSSEUR À CHAÎNE**

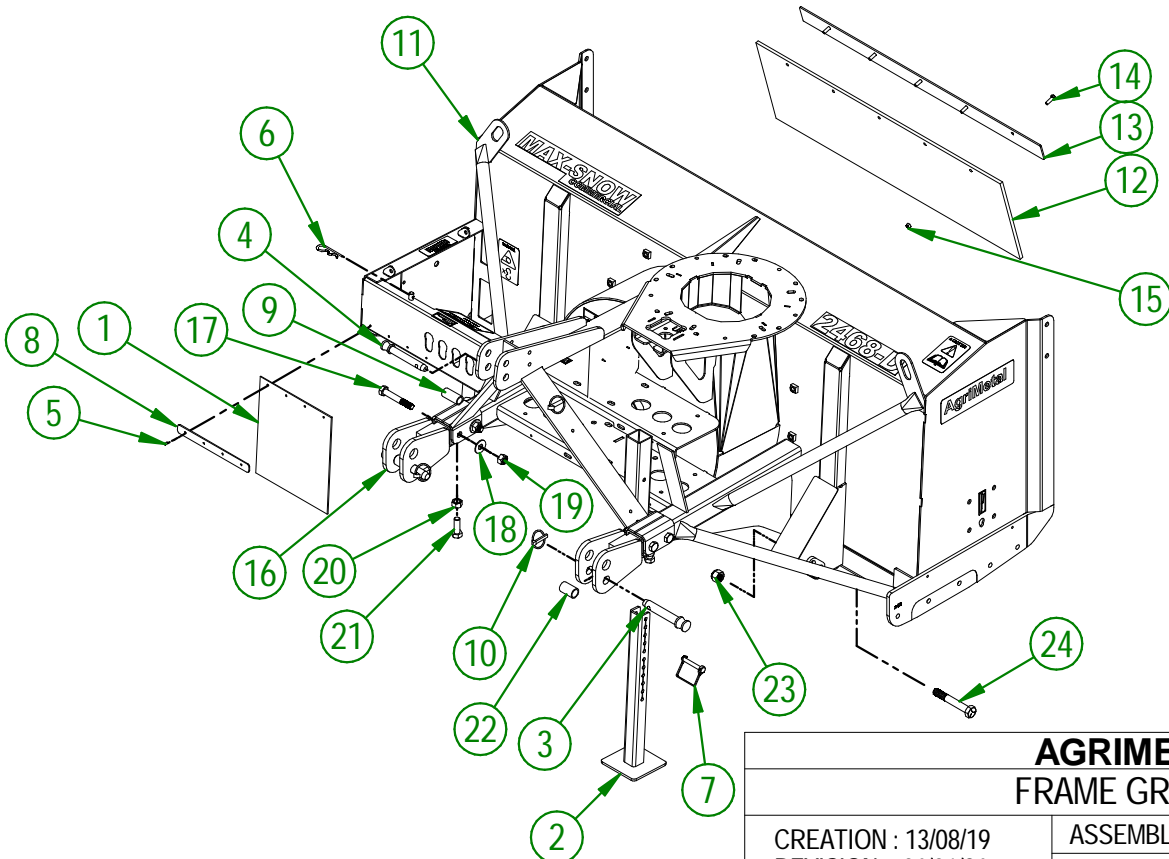
CREATION : 05/04/18
REVISION : 29/05/19

ASSEMBLY : **80-55-0050**

AUTHOR : J.KABWE

Page 7 de 22

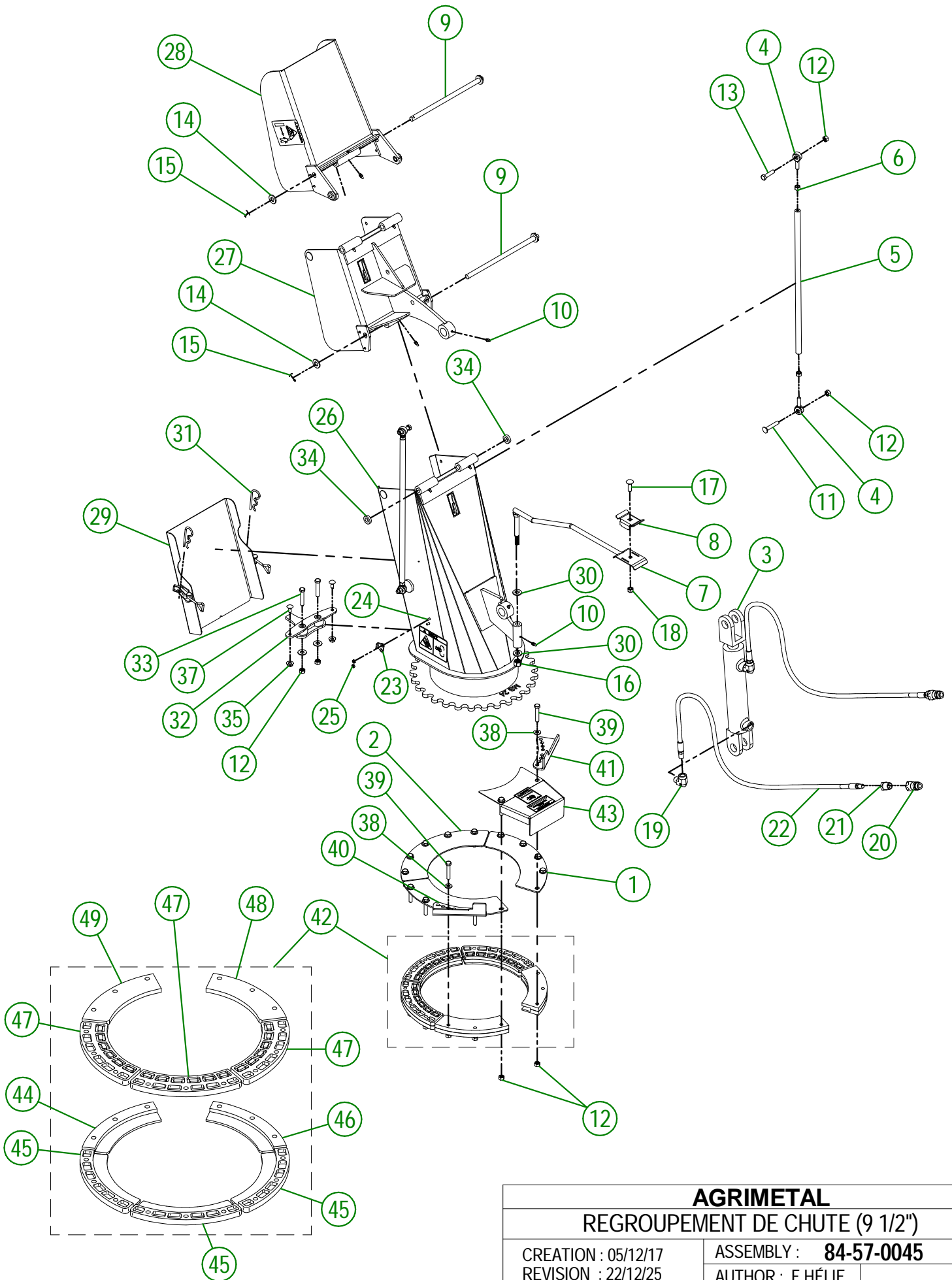
#	PART #	Qty	TITLE
1	NCI3-15-0315	1	SNOW GUARD
2	80-50-0093	1	STAND
3	48-20-0070	2	3 POINT PIN
4	48-20-0075	1	3 POINT PIN
5	NC01-78-0041	4	POP RIVET STAINLESS STEEL ROD STEEL .187" X .690"
6	NC01-63-0026	1	COTTER PIN ZC 5/32" X 3"
7	NC01-69-1306	1	LOCKING PIN 3/8" X 2 1/2" LG
8	82-01-0970	1	SNOW GUARD BRACE
9	21-09-1205	1	BUSHING
10	NC01-69-1100	3	LINCH PIN 3/8"
11	82-57-0002	1	FRAME
12	NCI3-15-0320	1	RUBBER
13	80-57-0060	1	RUBBER REINFORCEMENT
14	NC01-17-0060	5	HEX. BOLT GR2 ZINC 5/16-18 X 1"
15	NC01-93-0010	5	LOCK NUT ZINC 5/16-18
16	80-50-5020	2	3 POINTS HITCH
17	NC01-33-0404	4	HEX. BOLT GR8 ZINC 5/8-11 X 4" LG
18	NC02-22-0013	4	WASHER ZINC 5/8 ID X 1 1/2 OD
19	NC01-93-0016	4	LOCK NUT ZINC 5/8-11
20	NC02-07-0022	2	HEX. NUT ZINC 5/8-11
21	NC01-17-0395	2	HEX. BOLT GR2 ZINC 5/8-11 X 1 3/4"
22	80-13-0105	2	BUSHING
23	NC01-96-0017	2	HEX. LOCK NUT NYLO. NC 3/4-10
24	NC01-25-0481	2	HEX. BOLT GR5 NC 3/4-10 X 5"



AGRIMETAL
FRAME GROUP

CREATION : 13/08/19
REVISION : 06/01/26

ASSEMBLY : **82-57-1941**
AUTHOR : F.HÉLIE



AGRIMETAL	
REGROUPEMENT DE CHUTE (9 1/2")	
CREATION : 05/12/17	ASSEMBLY : 84-57-0045
REVISION : 22/12/25	AUTHOR : F.HÉLIE

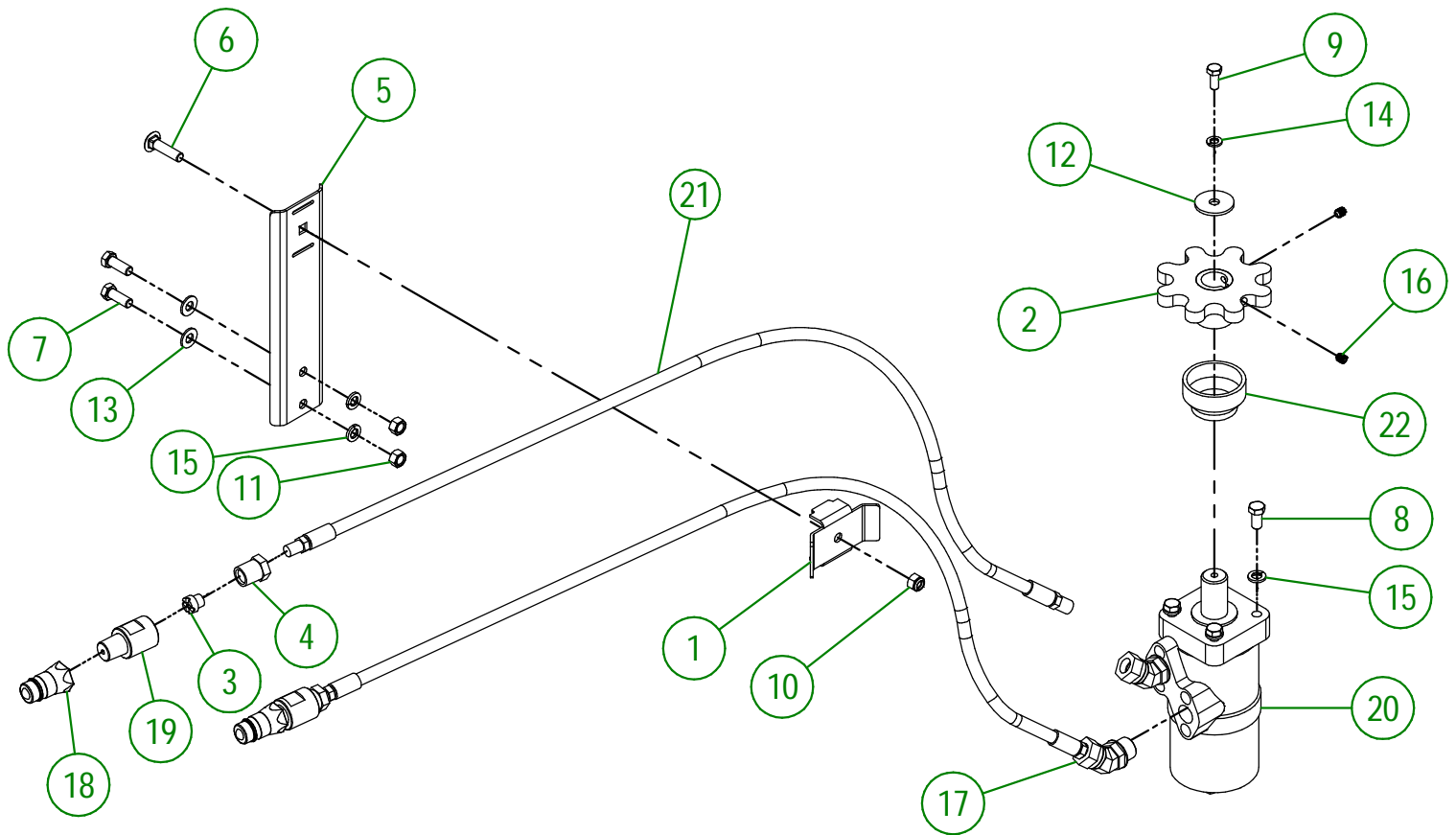
84-57-0045

#	# DE PIÈCE	QTÉ	TITRE
1	82-01-0965	2	RENFORT DE SUPPORT DE COURONNE DE CHUTE
2	82-01-0955	1	RENFORT DE SUPPORT DE COURONNE DE CHUTE
3	NC13-45-0404	1	CYLINDRE HYDRAULIQUE 6" COURSE
4	NC01-67-0304	4	EMBOUT DE BIELLETTE MÂLE FILET 3/8-24
5	48-13-0600	2	TIGE DE ROTULE DE CAPUCHON (DOUBLE)
6	NC02-10-0018	4	ÉCROUS HEX. NF ZINC 3/8-24
7	48-50-1030	1	SUPPORT DE HOSE HYDRAULIQUE
8	48-01-7530	1	SUPPORT DE HOSE HYDRAULIQUE
9	82-20-0250	2	PIVOT DE CHUTE
10	NC01-69-0785	9	GRAISSEUR HYDRAULIQUE 1/4-28 X DROIT
11	NC01-07-0113	2	BOULON CARR. GR5 NC ZINC 3/8-16 X 2" LG
12	NC01-93-0011	21	ÉCROUS HEX.BLOC.ACIER NC ZINC 3/8-16
13	NC01-25-0116	2	BOULON HEX. GR5 NC ZINC 3/8-16 X 1 1/2"
14	NC02-25-0011	4	RONDELLE ACIER SAE ZINC 17/32 ID
15	NC01-69-0139	4	GOUPILLE FENDUE ZINC 1/8" X 3/4"
16	NC01-96-0014	1	ÉCROU HEX. BLOC. NYLON NC ZINC 1/2-13
17	NC01-07-0110	1	BOULON CARR. GR5 NC ZINC 3/8-16 X 1 1/4"
18	NC01-96-0011	1	ÉCROU HEX. BLOC NYLON. NC Z 3/8-16
19	NC13-45-0038	2	COUDE 90 3/8 FEMELLE NPT X 3/8 MÂLE NPT
20	NC13-45-0369	2	COUPLEUR RAPIDE MÂLE X FEMELLE NPTF 1/2-14
21	NC13-45-0153	2	RÉDUCTEUR HEX. 1/4 FEM. NPT X 1/2 MÂLE NPT
22	NC17-02-0329	2	BOYAU HYDRAULIQUE (87" LG)
23	NC01-63-0052	2	ATTACHE A BASCULE (GACHE) #243-161 4.7" LG
24	NC02-40-0080	4	VIS MECA.T.ROND SERR.CARRÉ ZINC 10-24 OU 3/16" X 1/2" LG
25	NC01-96-0006	4	ÉCROU HEX. BLOC. NYLON NC ZINC 3/16"
26	84-57-0300	1	REGROUPEMENT CHUTE SECTION DU BAS
27	82-57-0311	1	REGROUPEMENT CHUTE SECTION DU MILIEU
28	82-57-0321	1	REGROUPEMENT CHUTE SECTION DU HAUT
29	82-57-0352	1	REGROUPEMENT PORTE DE CHUTE "INCL.AUTOCOLLANT"
30	NC02-25-0011	2	RONDELLE ACIER SAE ZINC 17/32 ID
31	NC01-63-0026	2	AGRAFFE GOUPILLE D'ATTELAGE ZC 5/32" X 3" LG
32	84-50-0600	1	BUTÉE DE CHUTE
33	NC01-37-0118	2	BOULON HEX. GR8 NC ZINC 3/8-24 X 2"
34	NC13-15-0334	2	RONDELLE DE PIVOT DE CHAPEAU DE CHUTE
35	NC02-14-0006	2	ÉCROUS HEX. FLANGETTE SPÉCIAL NC 5/16-18 GRADE B
36	NC02-22-0010	2	RONDELLE ACIER OR. ZINC 3/8" BOLT
37	NC01-07-0056	2	BOULON CARR. GR5 NC ZINC 5/16-18 X 3/4" LG
38	NC02-26-1525	15	RONDELLE ACIER INOXYDABLE .406" D.I. X .815 D.E.
39	NC01-25-0118	15	BOULON HEX. GR5 NC ZINC 3/8-16 X 2"
40	84-04-0180	1	BUTÉE AJUSTABLE DE CHUTE
41	84-04-0183	1	BUTÉE AJUSTABLE DE CHUTE
42	84-57-1325	1	REGROUP.GUIDE DE COURONNE DE CHUTE
43	84-57-0500	1	REGROUP.GARDE DE PIGNON "INCLUANT AUTO-COLLANT"

84-57-1325

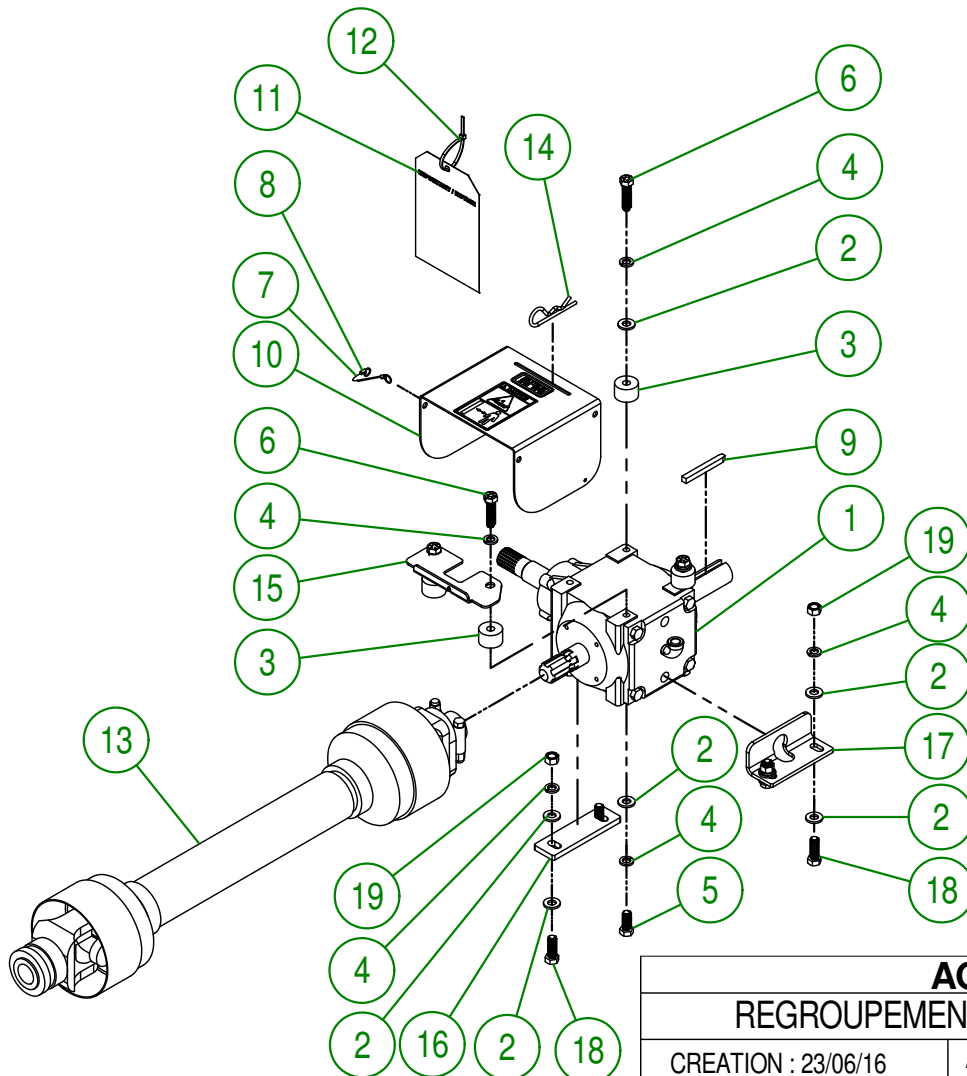
#	# DE PIÈCE	QTÉ	TITRE
44	46-42-0107	1	GUIDE DE COURONNE DE CHUTE (DESSOUS)
45	NC17-46-0030	3	GUIDE DE COURONNE DE CHUTE (DESSOUS)
46	46-42-0106	1	GUIDE DE COURONNE DE CHUTE (DESSOUS)
47	NC17-46-0029	3	GUIDE DE COURONNE DE CHUTE (DESSUS)
48	46-42-0101	1	GUIDE DE COURONNE DE CHUTE (DESSUS)
49	46-42-0102	1	GUIDE DE COURONNE DE CHUTE (DESSUS)

#	# DE PIÈCE	QTÉ	TITRE
1	48-01-7527	1	SUPPORT DE HOSE HYDRAULIQUE
2	48-50-1025	1	COURONNE DENTÉE DE MOTEUR HYDRAULIQUE
3	80-13-0100	2	RESTRICTEUR HYDRAULIQUE
4	80-45-0000	2	RÉDUCTEUR HEX. 1/4 FEM. NPT X 1/2 MÂLE NPT
5	81-01-7600	1	SUPPORT DE HOSE HYDRAULIQUE
6	NC01-07-0111	1	BOULON CARR. GR5 NC ZINC 3/8-16 X 1 1/2"
7	NC01-17-0114	2	BOULON HEX. GR2 NC ZINC 3/8-16 X 1"
8	NC01-33-0113	4	BOULON HEX. GR8 NC ZINC 3/8-16 X 3/4" LG
9	NC01-45-0184	1	BOULON MÉTR. GR8.8 NC ZINC 8MM X 20MM
10	NC01-96-0011	1	ÉCROU HEX. BLOC NYLON. NC Z 3/8-16
11	NC02-07-0018	2	ÉCROU HEX. NC ZINC 3/8-16
12	NC02-26-0504	1	RONDELLE ACIER ZINC 13/32"ID X 1 1/2"OD
13	NC02-26-1525	2	RONDELLE ACIER INOXYDABLE .406" D.I. X .815 D.E.
14	NC02-32-0011	1	RONDELLE RESSORT ZINC 5/16"
15	NC02-32-0012	6	RONDELLE RESSORT ZINC 3/8"
16	NC02-44-0103	2	VIS PRESSION 6 PANS 5/16-18 X 3/8"
17	NC13-45-0367	2	COUDE 45°-7/8-14 MALE O RING X 3/8 FEM.TOUR.NPT PT
18	NC13-45-0369	2	COUPLEUR RAPIDE MÂLE X FEMELLE NPTF 1/2-14
19	NC13-45-0378	2	BAGUE DE RESTRICTEUR HYDRAULIQUE
20	NC14-45-0156	1	MOTEUR DE CHUTE 400
21	NC17-02-0328	2	BOYAU HYDRAULIQUE (63" LG)
22	NC17-46-0031	1	BAGUE DE MOTEUR HYDRAULIQUE



AGRIMETAL	
REGROUPEMENT MOTEUR HYDRAULIQUE	
CREATION : 2022-01-26	ASSEMBLY : 80-57-0410
REVISION : 2026-03-25	AUTHOR : J. HOULE

#	# DE PIÈCE	QTÉ	TITRE
1	80-55-0010	1	BOÎTE D'ENGRENAGE PRÉ-ASS
2	NC02-25-0011	14	RONDELLE ACIER SAE ZINC 17/32 ID
3	80-21-0010	4	BAGUE DE TRANSMISSION
4	NC02-32-0014	12	RONDELLE RESSORT ZINC 1/2"
5	NC01-33-0248	4	BOULON HEX.GR8 NC ZINC 1/2-13 X 1 1/4" LG.
6	NC01-33-0251	4	BOULON HEX.GR8 NC ZINC 1/2-13 X 2" LG.
7	80-41-0135	1	CABLE D'ACIER POUR GARDE PTO
8	NC01-64-0005	2	BAGUE OVAL EN ALUMINIUM 1/16" DIA.
9	80-41-0900	1	CLAVETTE DE PROPULSEUR
10	80-57-0040	1	REGROUPEMENT GARDE DE PRISE DE FORCE (INCL.AUTOCOLLANT)
11	NCI3-50-0110	1	AFFICHE IMPORTANT/NOTICE PTO
12	NCI3-25-0019	1	ATTACHE DE NYLON NOIR 7 X 50 LBS
13	80-34-0030	1	TRANSMISSION À CARDAN T60
14	NC01-63-0027	1	AGRAFE GOUPILLE D'ATTELAGE ZC 7/32 OU 5MM X 4 1/8"
15	80-01-7526	1	SUPPORT DE GARDE DE PTO
16	80-04-0480	1	RENFORT DE GEARBOX
17	80-04-0485	1	RENFORT DE GEARBOX
18	NC01-33-0249	4	BOULON HEX. GR8 NC ZINC 1/2-13 X 1 1/2" LG
19	NC02-07-0020	4	ÉCROU HEX. NC ZINC 1/2-13

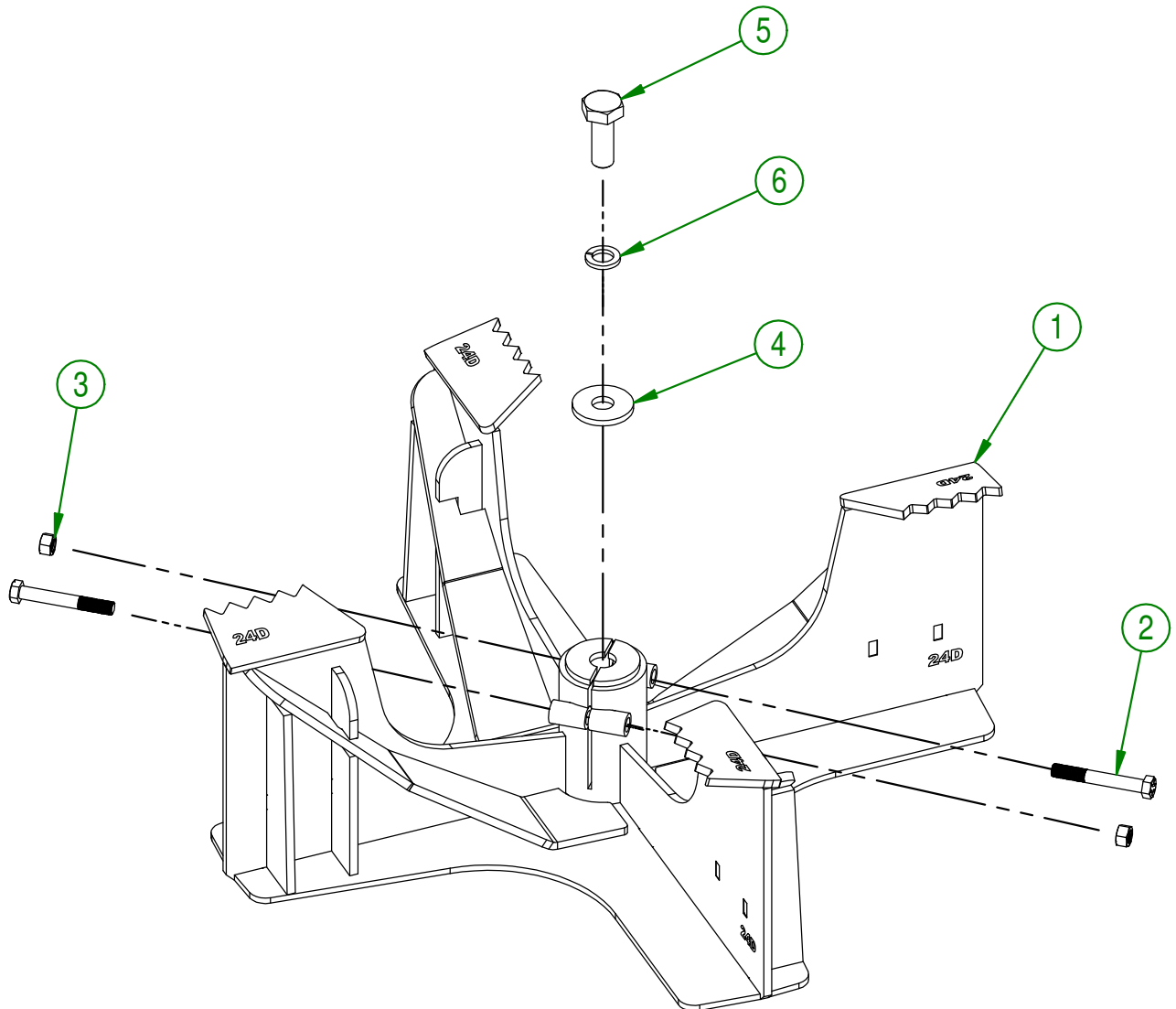
**AGRIMETAL****REGROUPEMENT BOÎTE D'ENGRENAGE**

CREATION : 23/06/16
 REVISION : 13/08/19

ASSEMBLY : **80-57-0430**

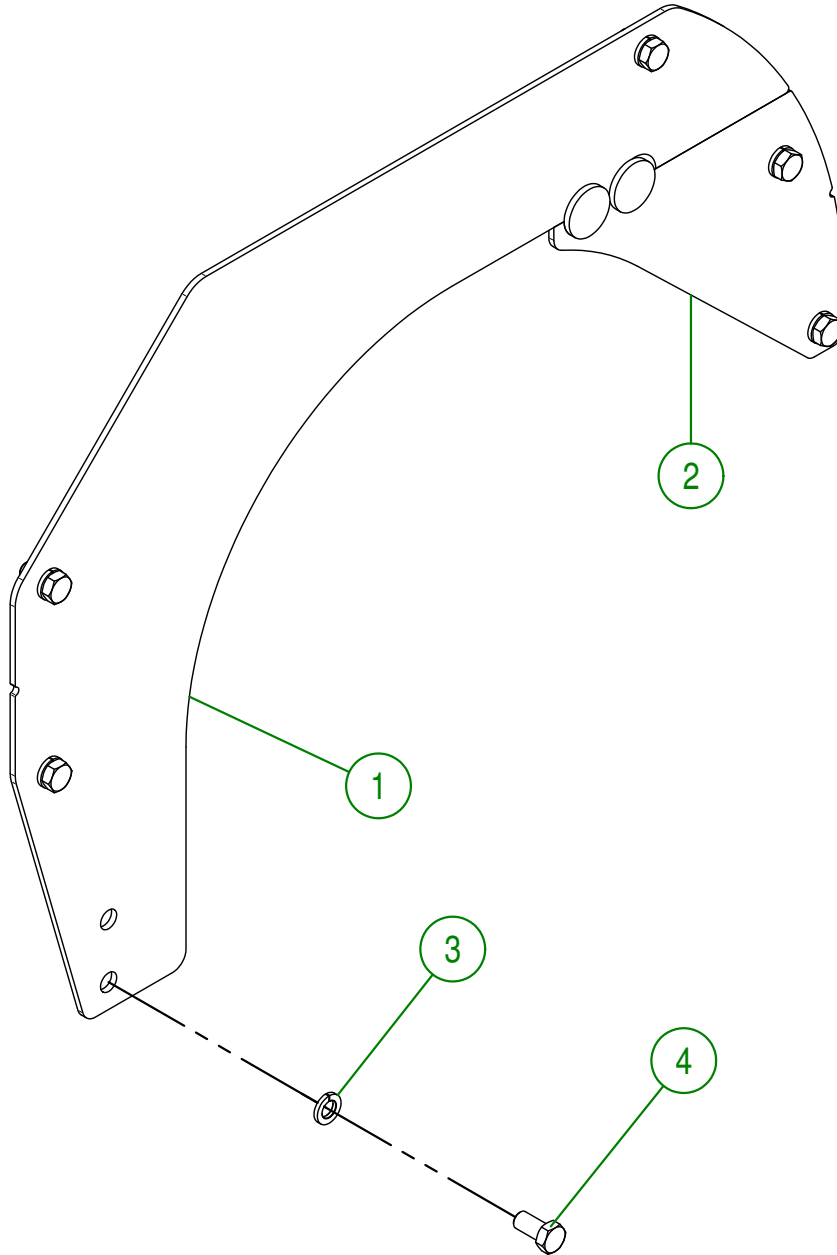
AUTHOR : J. HOULE | Page 12 de 22

#	# DE PIÈCE	QTÉ	TITRE
1	82-50-0051	1	PROPULSEUR
2	NC01-37-0121	2	BOULON HEX. GR8 ZINC 3/8-24 X 2 3/4" LG
3	NC01-94-0011	2	ÉCROUS HEX.BLOC.ACIER NF ZINC 3/8-24
4	80-04-0185	1	RONDELLE PLATE
5	NC01-25-0395	1	BOULON HEX. GR5 NC ZINC 5/8-11 X 1 3/4"
6	NC02-32-0016	1	RONDELLE RESSORT ZINC 5/8"



AGRIMETAL	
REGROUPEMENT PROPULSEUR	
CREATION : 16/04/18	ASSEMBLY : 82-57-1926
REVISION : 25/06/20	AUTHOR : F.HÉLIE Page 13 de 22

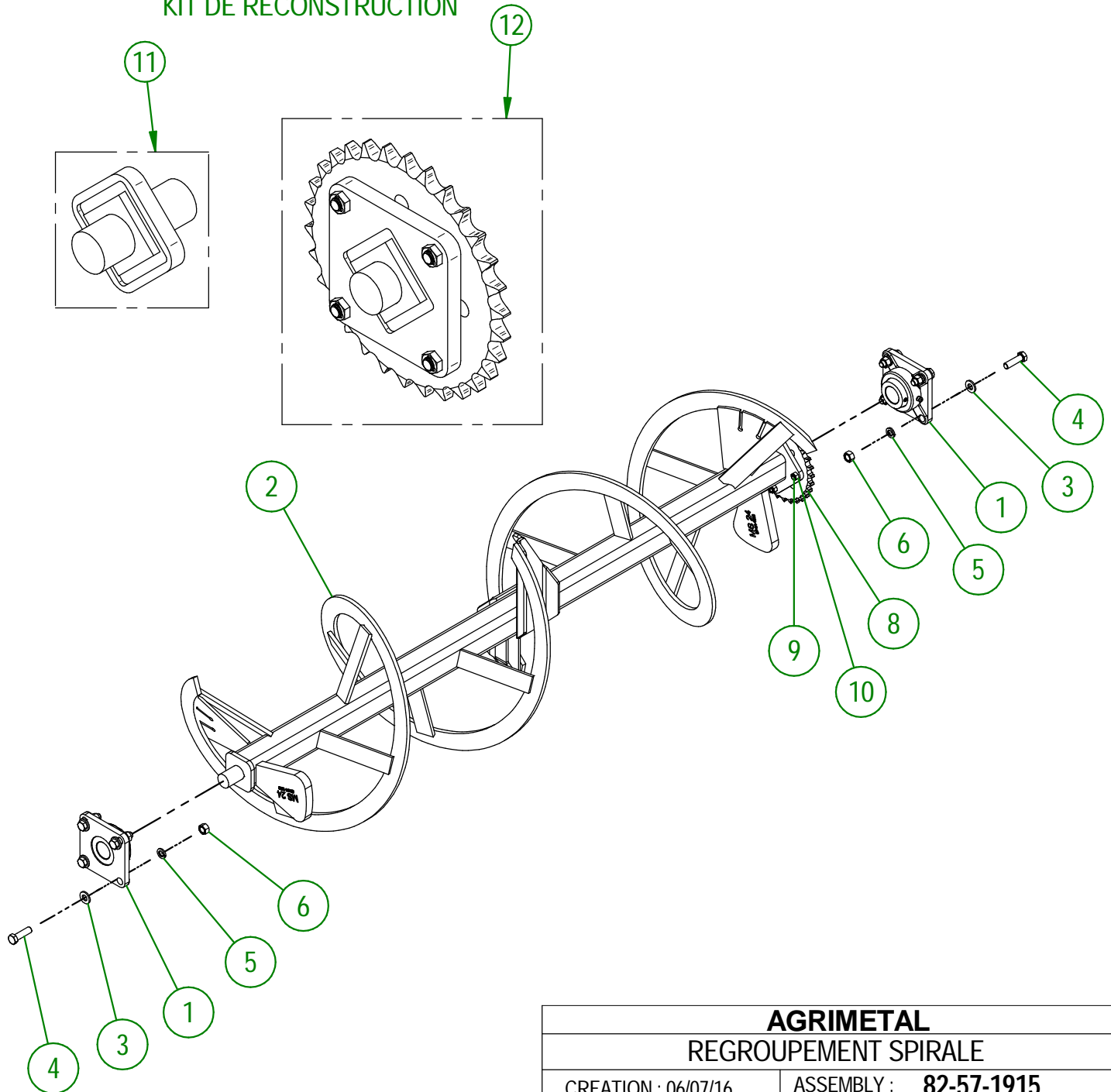
#	# DE PIÈCE	Qté	TITRE
1	82-50-0110	1	GARDE-NEIGE (SECTION DE GAUCHE)
2	82-50-0113	1	GARDE-NEIGE (SECTION DE DROITE)
3	NC02-32-0014	6	RONDELLE RESSORT ZINC 1/2"
4	NC01-25-0247	6	BOULON HEX. GR5 NC ZINC 1/2-13 X 1" Lg



AGRIMETAL	
REGROUPEMENT GARDE DE NEIGE	
CREATION : 06/07/16	ASSEMBLY : 82-57-1920
REVISION : 13/08/19	AUTHOR : J. HOULE Page 14 de 22

#	# DE PIÈCE	Qté	TITRE
1	NC14-75-0160	2	PALIER APPLIQUÉ À 4 TROU FONTE DUCTILE UCF207-20 1 1/4" ID
2	82-50-0080	1	SPIRALE
3	NC02-25-0011	8	RONDELLE ACIER SAE ZINC 17/32 ID
4	NC01-17-0250	8	BOULON HEX. GR2 NC ZINC 1/2-13 X 1 3/4"
5	NC02-32-0014	8	RONDELLE RESSORT ZINC 1/2"
6	NC02-07-0020	8	ÉCROU HEX. NC ZINC 1/2-13
8	NC14-55-0294	1	PIGNON AC. 60A32H X 1 1/4" ID
9	NC01-29-0115	4	BOULON HEX. GR5 NF ZINC 3/8-24 X 1 1/4" LG
10	NC01-94-0011	4	ÉCROU HEX. BLOC.ACIER NF ZINC 3/8-24
11	82-51-0086	1	ARBRE DE SPIRALE
12	82-51-0091	1	ARBRE DE SPIRALE (PIGNON)

KIT DE RECONSTRUCTION

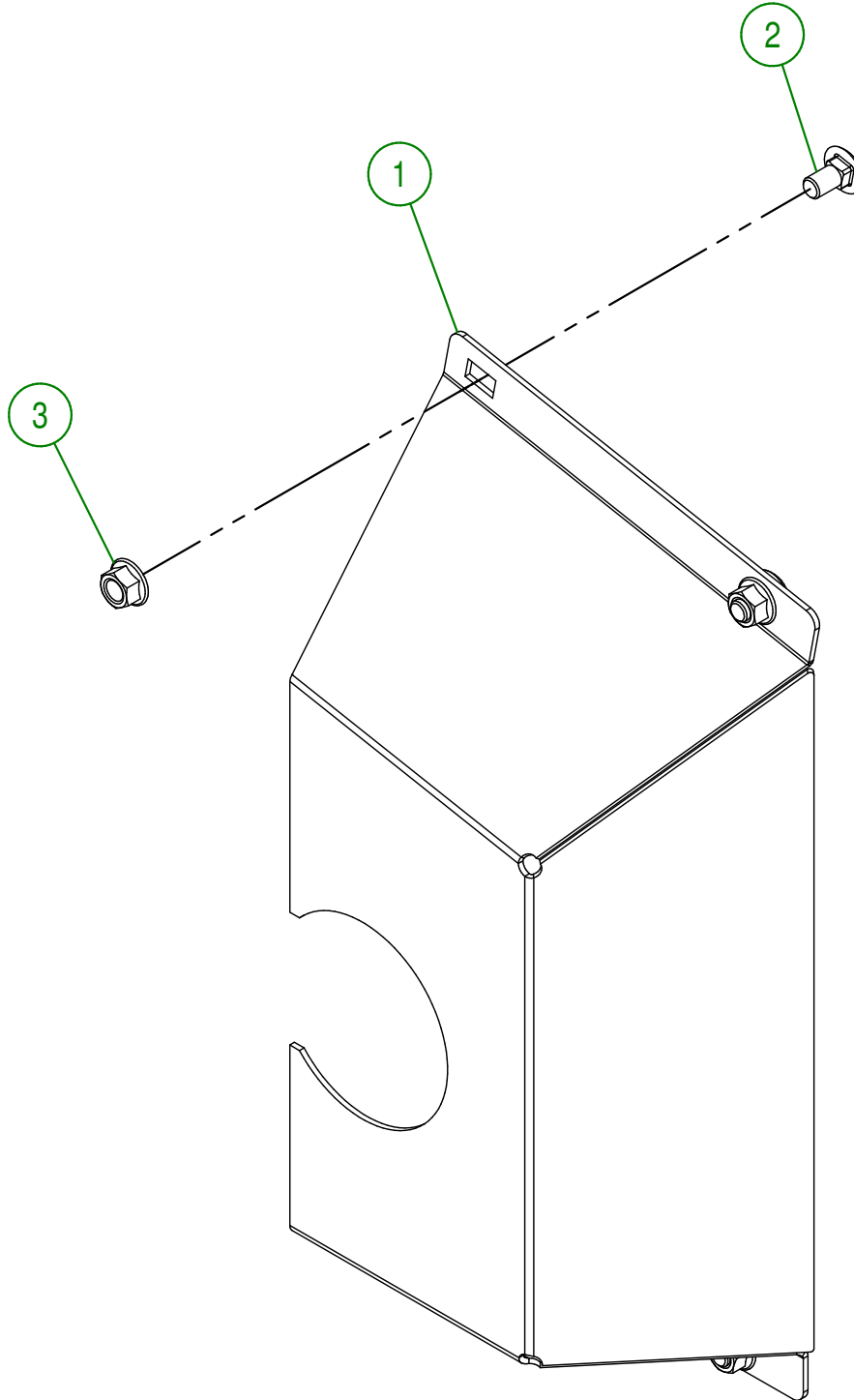


AGRIMETAL REGROUPEMENT SPIRALE

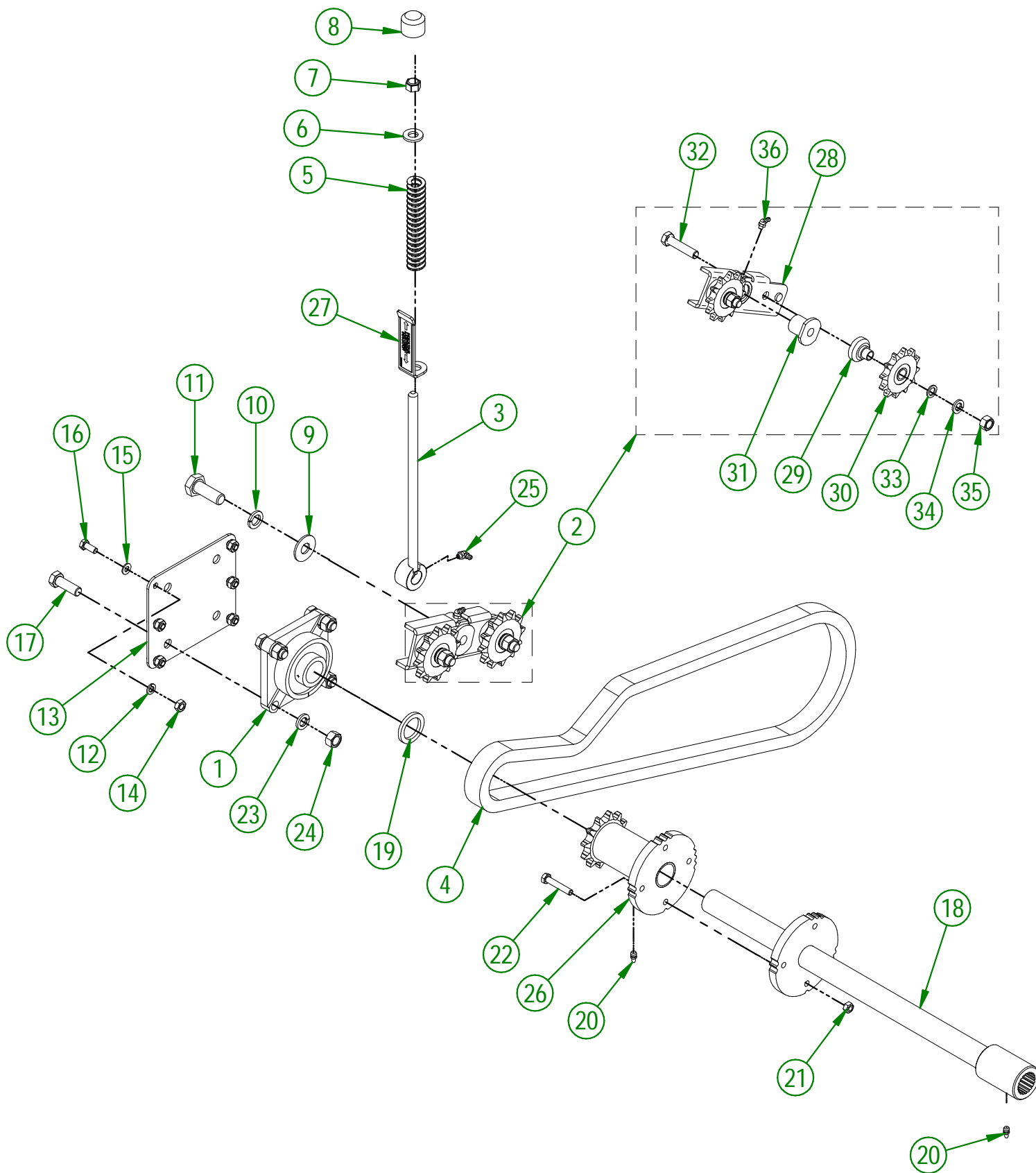
CREATION : 06/07/16
REVISION : 09/02/24

ASSEMBLY : **82-57-1915**
AUTHOR : J. HOULE

#	# DE PIÈCE	Qté	TITRE
1	82-50-0071	1	GARDE DE CHAINE DE SPIRALE
2	NC01-04-0107	4	BOULON CARR. GR2 NC ZINC 3/8-16 X 3/4" LG
3	NC02-14-0019	4	ÉCROU HEX. FLANGETTE SPÉCIAL NC 3/8-16 GRADE B



AGRIMETAL	
REGROUPEMENT GARDE DE PIGNON DE SPIRALE	
CREATION : 06/07/16	ASSEMBLY : 82-57-1905
REVISION : 13/08/19	AUTHOR : J. HOULE



AGRIMETAL	
REGROUPEMENT D'ENTRAÎNEMENT DE SPIRALE	
CREATION : 13/08/19	ASSEMBLY : 82-57-1936
REVISION : 28/03/23	AUTHOR : F.HÉLIE

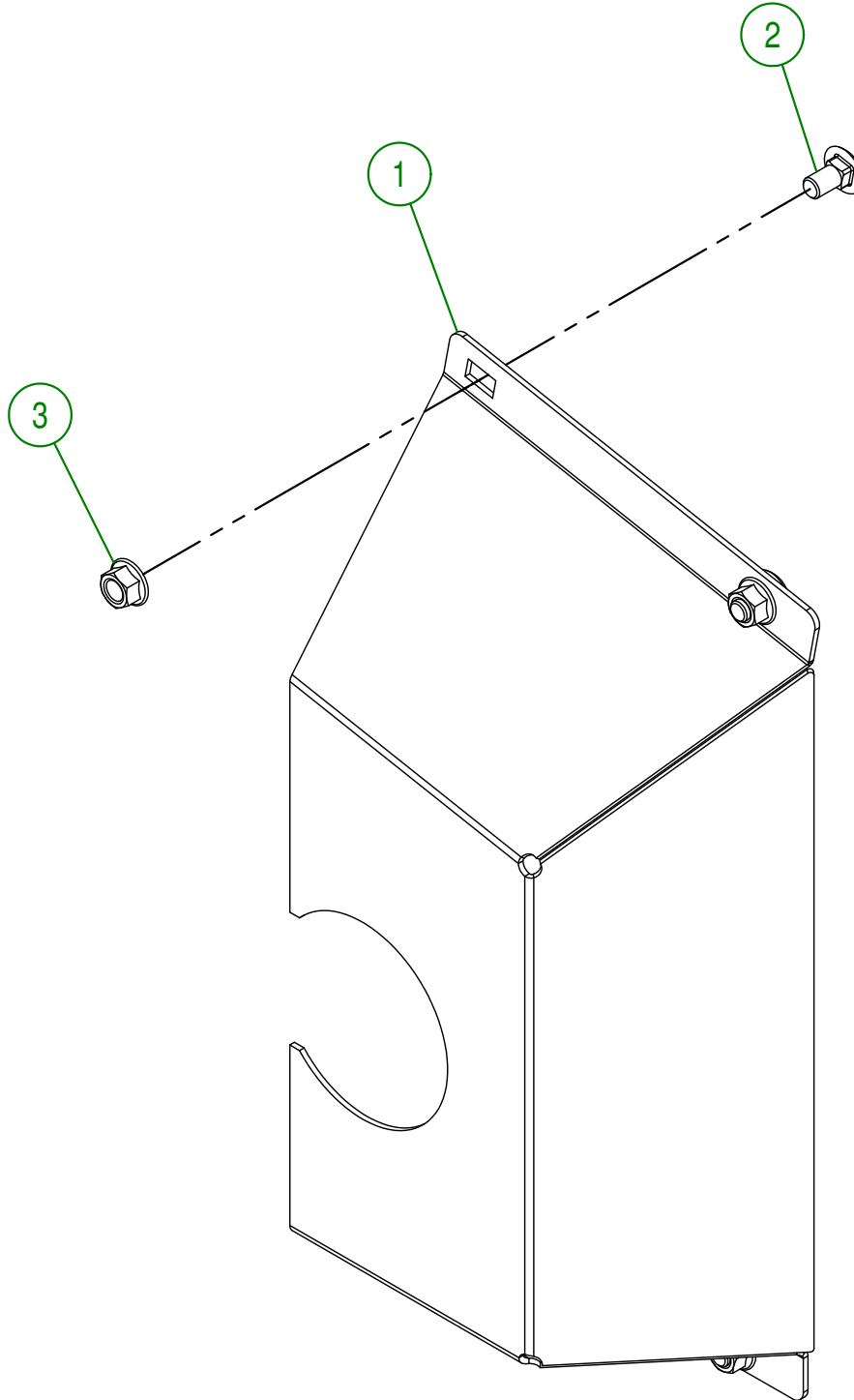
82-57-1936

#	# DE PIÈCE	QTÉ	TITRE
1	NC14-75-0024	1	PALIER APPLIQUÉ 4 TROU UCF207-20 1 1/4" DIA.
2	80-55-0025	1	TENDEUR DE CHAÎNE PRÉ-ASS
3	80-50-0040	1	TIGE FILETÉ DE TENDEUR DE CHAÎNE
4	82-37-1006	1	CHAÎNE #60 X 61 1/2" LG + DEMI-MAILLE
5	NC13-86-0053	1	RESSORT MATRICE BLEU 1/2" ID X 1" OD X 5 1/2" LG
6	NC02-25-0011	1	RONDELLE ACIER SAE ZINC 17/32 ID
7	NC01-96-0014	1	ÉCROU HEX. BLOC. NYLON NC ZINC 1/2-13
8	80-42-0110	1	BOUT DE TIGE FILETÉ DE TENDEUR DE CHAÎNE
9	NC02-22-0013	1	RONDELLE ACIER ORD. ZINC 5/8 ID X 1 1/2 OD
10	NC02-32-0016	1	RONDELLE RESSORT ZINC 5/8"
11	NC01-17-0395	1	BOULON HEX. GR2 NC ZINC 5/8-11 X 1 3/4"
12	NC02-32-0011	6	RONDELLE RESSORT ZINC 5/16"
13	82-01-0005	1	SUPPORT DE BEARING DE CONTRE-SHAFT
14	NC02-07-0017	6	ÉCROU HEX. 5/16-18
15	NC02-22-0008	6	RONDELLE ACIER ORD. ZINC 5/16"
16	NC01-17-0058	6	BOULON HEX. GR2 NC ZINC 5/16-18 X 3/4" LG
17	NC01-17-0249	4	BOULON HEX. GR2 NC ZINC 1/2-13 X 1 1/2"
18	82-50-0066	1	ARBRE D'ENTRAÎNEMENT DE SPIRALE
19	82-24-0000	1	BAGUE D'ARBRE D'ENTRAÎNEMENT DE SPIRALE
20	NC01-69-0785	2	GRAISSEUR HYDRAULIQUE 1/4-28 X DROIT
21	NC01-93-0010	1	ÉCROUX HEX.BLOC.ACIE.NC ZINC 5/16-18
22	NC01-17-0063	1	BOULON HEX. GR2 NC ZINC 5/16-18 X 1 3/4"
23	NC02-32-0014	4	RONDELLE RESSORT ZINC 1/2"
24	NC02-07-0020	4	ÉCROU HEX. NC ZINC 1/2-13
25	NC01-69-0787	1	GRAISSEUR HYDRAULIQUE 1/4-28 X 90
26	NC14-55-0327	1	60SBI2H
27	80-57-0160	1	INDICATEUR D'AJUSTEMENT

80-55-0025

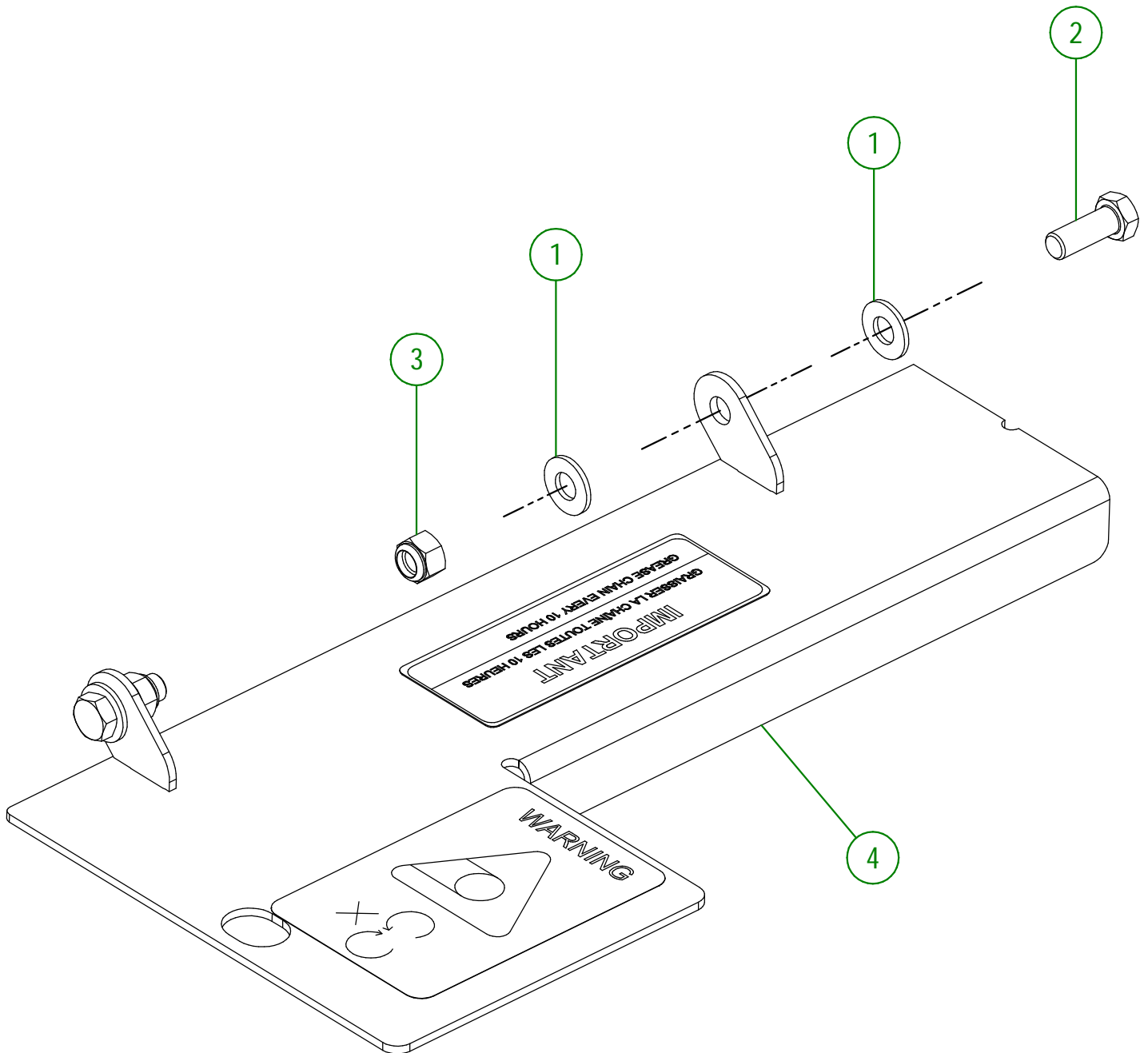
#	# DE PIÈCE	QTÉ	TITRE
28	80-50-0045	1	TENDEUR DE CHAÎNE
29	80-21-0020	2	BAGUE DE TENDEUR DE CHAÎNE
30	NC14-55-0295	2	PIGNON AC. 60A12H X 99502H X 5/8" TROU SPÉCIAL
31	80-13-2400	1	BAGUE DE PIVOT DE TENDEUR DE CHAÎNE
32	NC01-29-0252	2	BOULON HEX. GR2 NC ZINC 1/2-20 X 2 1/4"
33	NC02-26-1100	2	RONDELLE ACIER METRIQUE ZINC 12MM 2MM X 13MM X 20MM DIN433
34	NC02-32-0014	2	RONDELLE RESSORT ZINC 1/2"
35	NC02-10-0020	2	ÉCROU HEX. NC ZINC 1/2-20
36	NC01-69-0786	1	GRAISSEUR HYDRAULIQUE 1/4-28 X 45

#	# DE PIÈCE	Qté	TITRE
1	82-50-0071	1	GARDE DE CHAÎNE DE SPIRALE
2	NC01-04-0107	4	BOULON CARR. GR2 NC ZINC 3/8-16 X 3/4" LG
3	NC02-14-0019	4	ÉCROU HEX. FLANGETTE SPÉCIAL NC 3/8-16 GRADE B



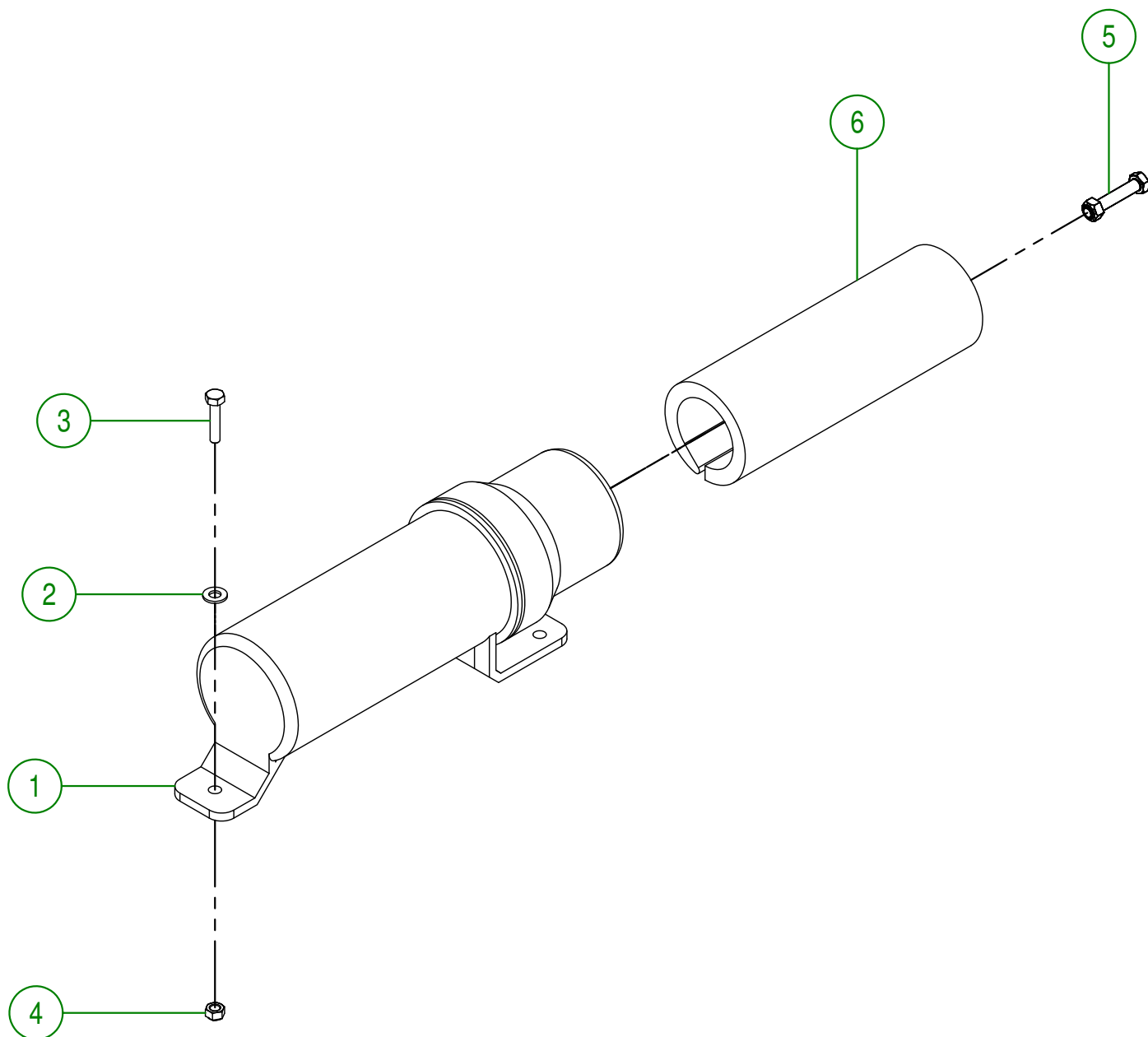
AGRIMETAL	
REGROUPEMENT GARDE DE PIGNON DE SPIRALE	
CREATION : 06/07/16	ASSEMBLY : 82-57-1905
REVISION : 13/08/19	AUTHOR : J. HOULE Page 18 de 22

#	# DE PIÈCE	Qté	TITRE
1	NC02-26-1525	4	RONDELLE ACIER INOXYDABLE .406" D.I. X .815 D.E.
2	NC01-17-0114	2	BOULON HEX. GR2 NC ZINC 3/8-16 X 1"
3	NC01-96-0011	2	ÉCROU HEX. BLOC NYLON. NC Z 3/8-16
4	82-57-0036	1	REGROUPEMENT GARDE DE CHÂÎNE D'ENTRAÎNEMENT DE SPIRALE

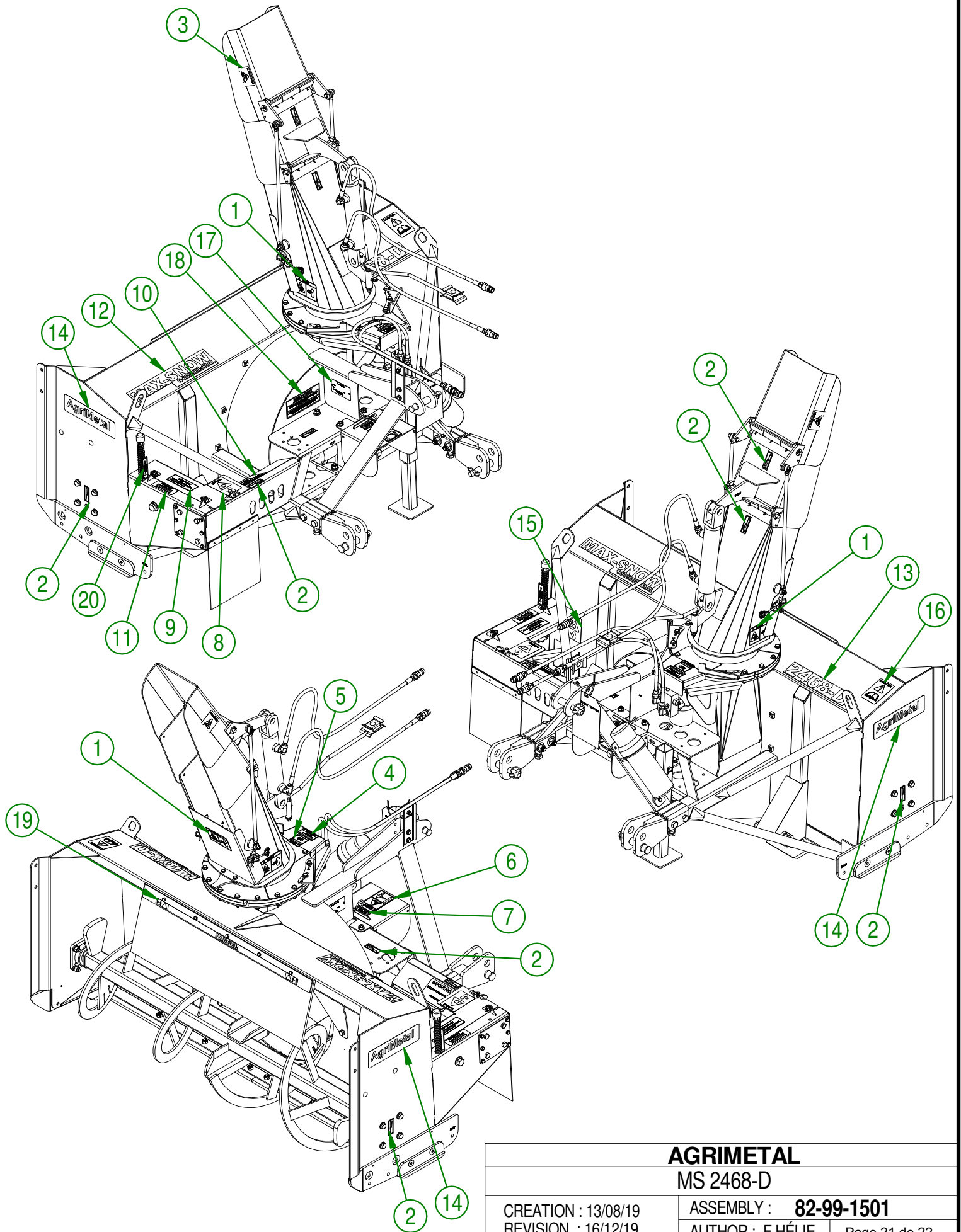


AGRIMETAL	
REGROUPEMENT GARDE DE CHAÎNE D'ENTRAÎNEMENT DE SPIRALE	
CREATION : 06/07/16	ASSEMBLY : 82-57-1945
REVISION : 22/12/25	AUTHOR : J. HOULE

#	# DE PIÈCE	QTÉ	TITRE
1	NCI3-30-0237	1	TUBE ROND POUR MANUEL D'OPÉRATION
2	NC02-22-0008	2	RONDELLE ACIER ORD. ZINC 5/16"
3	NC01-17-0007	2	BOULON HEX. GR2 NC ZINC 1/4-20 X 1 1/4"
4	NC01-96-0009	2	ÉCROU HEX. BLOC NYLON NC Z 1/4-20
5	80-57-0030	1	ENSEMBLE DE 6 BOULONS DE CISAILLEMENT AVEC ÉCROUS
6	80-98-0532	1	MANUEL D'OPÉRATION FRANÇAIS (MS26, 26-D, 24-D)



AGRIMETAL	
REGROUPEMENT TUBE ROND POUR MANUEL D'OPÉRATION	
CREATION : 23/06/16	ASSEMBLY : 80-57-0400
REVISION : 13/08/19	AUTHOR : J. HOULE Page 20 de 22



AGRIMETAL
MS 2468-D

CREATION : 13/08/19
 REVISION : 16/12/19

ASSEMBLY : **82-99-1501**

AUTHOR : F.HÉLIE Page 21 de 22

#	# DE PIÈCE	QTÉ	TITRE
1	NC13-33-0249	3	AUTO-COLLANT DANGER (PROPULSEUR AVEC MAIN)
2	NC13-33-0024	6	AUTO-COLLANT FUSIL A GRAISSER
3	NC13-33-0192	2	AUTO-COLLANT PICTOGRAMME (RISQUE DE PROJECTION)
4	NC13-33-0327	1	AUTO-COLLANT AJUSTEMENT DE FIN DE COURSE DE ROTATION
5	NC13-33-0326	1	AUTO-COLLANT DANGER (MAIN)
6	NC13-33-0187	1	AUTO-COLLANT DANGER (PERSONNE ET PTO)
7	NC13-33-0005	1	AUTO-COLLANT MAXIMUM 540 RPM
8	NC13-33-0283	1	AUTO-COLLANT WARNING (PERSONNE ET ENTRAÎNEMENT CHÂÎNE)
9	NC13-33-0343	1	ESTAMPE IMPORTANT GRAISSER LA CHÂÎNE...GREASE CHAIN EVERY
10	NC13-33-0280	1	AUTO-COLLANT BOULON CISAILLEMENT
11	NC13-33-0104	1	AUTO-COLLANT IMPORTANT 4 INCHES 100 MM
12	NC13-33-0241	1	AUTO-COLLANT MAX-SNOW COMMERCIAL
13	NC13-33-0271	1	AUTO-COLLANT 2468-D
14	NC13-33-0035	2	AUTO-COLLANT AGRIMETAL
15	NC13-33-0189	1	AUTO-COLLANT DANGER (PERSONNE ET ENTRAÎNEMENT CHÂÎNE)
16	NC13-33-0183	1	AUTO-COLLANT CAUTION MANUEL OPÉRATION
17	NC13-50-0086	1	PLAQUE DE NO. DE SÉRIE
18	NC13-33-0317	1	AUTO-COLLANT LUBRIFIER PÉRIODIQUEMENT L'ARBRE TÉLESCOPIQUE
19	NC13-33-0274	1	AUTO-COLLANT DANGER AVEC PICTOGRAMME
20	NC13-33-0344	1	ESTAMPE INDICATEUR AJUSTEMENT INDICATOR

AGRIMETAL**MS 2468-D**

CREATION : 13/08/19
 REVISION : 16/12/19

ASSEMBLY : **82-99-1501**

AUTHOR : F.HÉLIE

Page 22 de 22