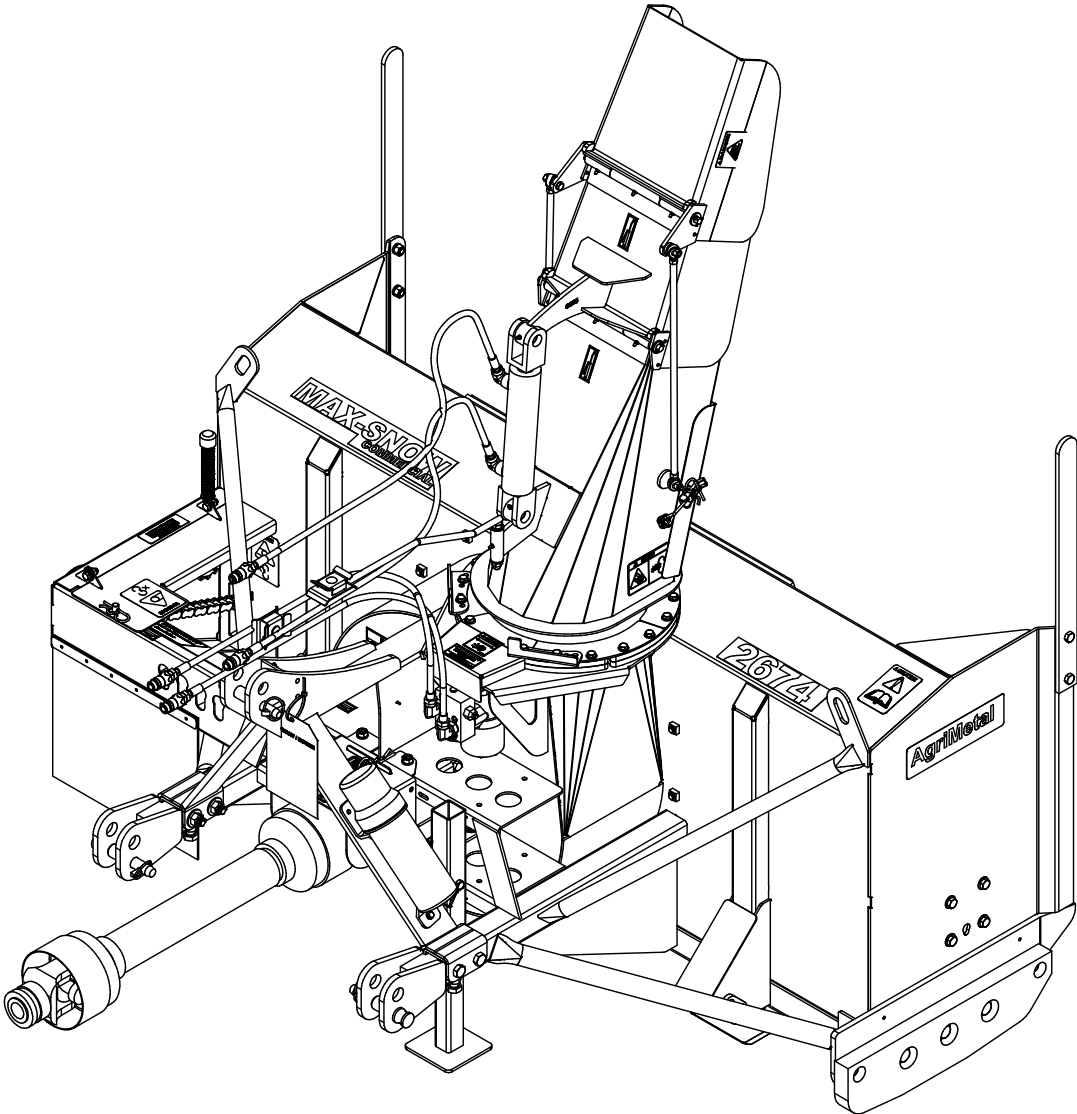


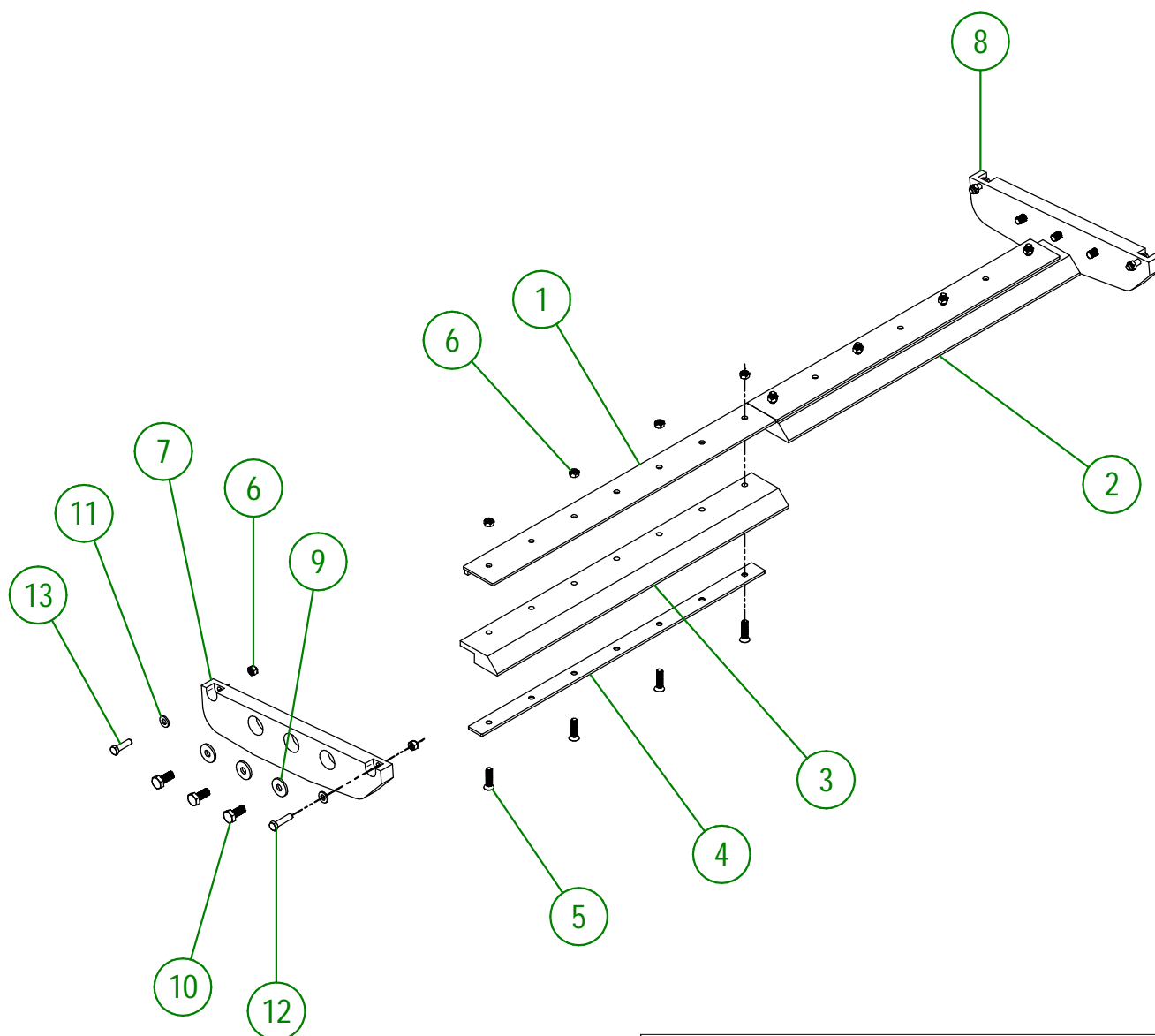
AgriMetal

CATALOGUE DE PIÈCES



MS 2674

#	# DE PIÈCE	QTÉ	TITRE
1	80-50-0200	2	RENFORT DE COUPEAU DE UHMW (DESSUS)
2	80-42-0130	1	COUPEAU DROIT (UHMW)
3	80-42-0131	1	COUPEAU GAUCHE (UHMW)
4	80-04-0333	2	RENFORT DE COUPEAU DE UHMW (DESSOUS)
5	NC02-48-0548	8	VIS PRESSION 6 PANS T.FRA STAINLESS 1/2-13 X 2"
6	NC01-93-0014	12	ÉCROU HEX.BLOC.ACIE.NC ZINC 1/2-13
7	80-42-0155	1	COUPEAU LATÉRAL (GAUCHE)
8	80-42-0157	1	COUPEAU LATÉRAL (DROIT)
9	80-04-0185	6	RONDELLE PLATE
10	NC01-17-0394	6	BOULON HEX.GR2 NC ZINC 5/8-11 X 1 1/2"
11	NC02-25-0011	4	RONDELLE ACIER SAE ZINC 17/32 ID
12	NC01-17-0251	2	BOULON HEX. GR2 NC ZINC 1/2-13 X 2"
13	NC01-17-0250	2	BOULON HEX. GR2 NC ZINC 1/2-13 X 1 3/4"



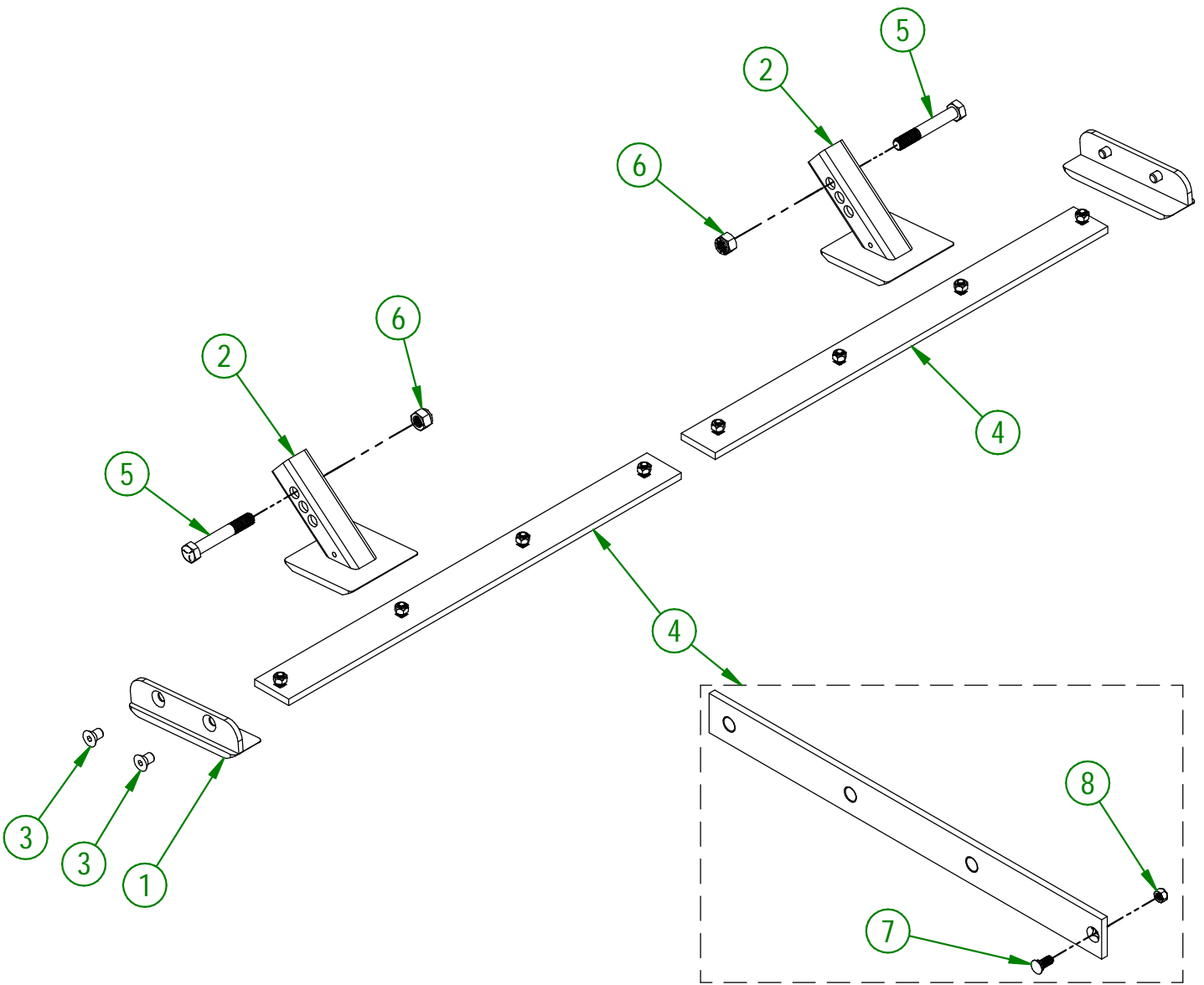
AGRIMETAL	
ENSEMBLE DE COUPEAUX (UHMW)	
CREATION : 2022-01-26	ASSEMBLY : 80-57-0205
REVISION : 2023-09-27	AUTHOR : J. HOULE

80-57-0200

#	# DE PIÈCE	QTÉ	TITRE
1	80-50-0085	2	PATIN LATÉRAL (ACIER 450)
2	80-50-0055	2	PATIN AJUSTABLE (ACIER)
3	NC02-48-0586	4	VIS PRESSION 6 PANS T.FRA 5/8-11 X 1"
4	80-57-0050	2	REGROUP.COUTEAU (ACIER 450) (INCLUS BOULONS ET ÉCROUS)
5	NC01-25-0481	2	BOULON HEX. GR5 NC 3/4-10 X 5"
6	NC01-96-0017	2	ÉCROUS HEX. BLOC. NYLO. NC 3/4-10

80-57-0050

#	# DE PIÈCE	QTÉ	TITRE
7	NC01-09-0029	4	BOULON CHARRUE GR5 NC Z. 1/2-13 X 1 1/4" LG
8	NC01-93-0014	4	ÉCROU HEX.BLOC.ACIE.NC ZINC 1/2-13



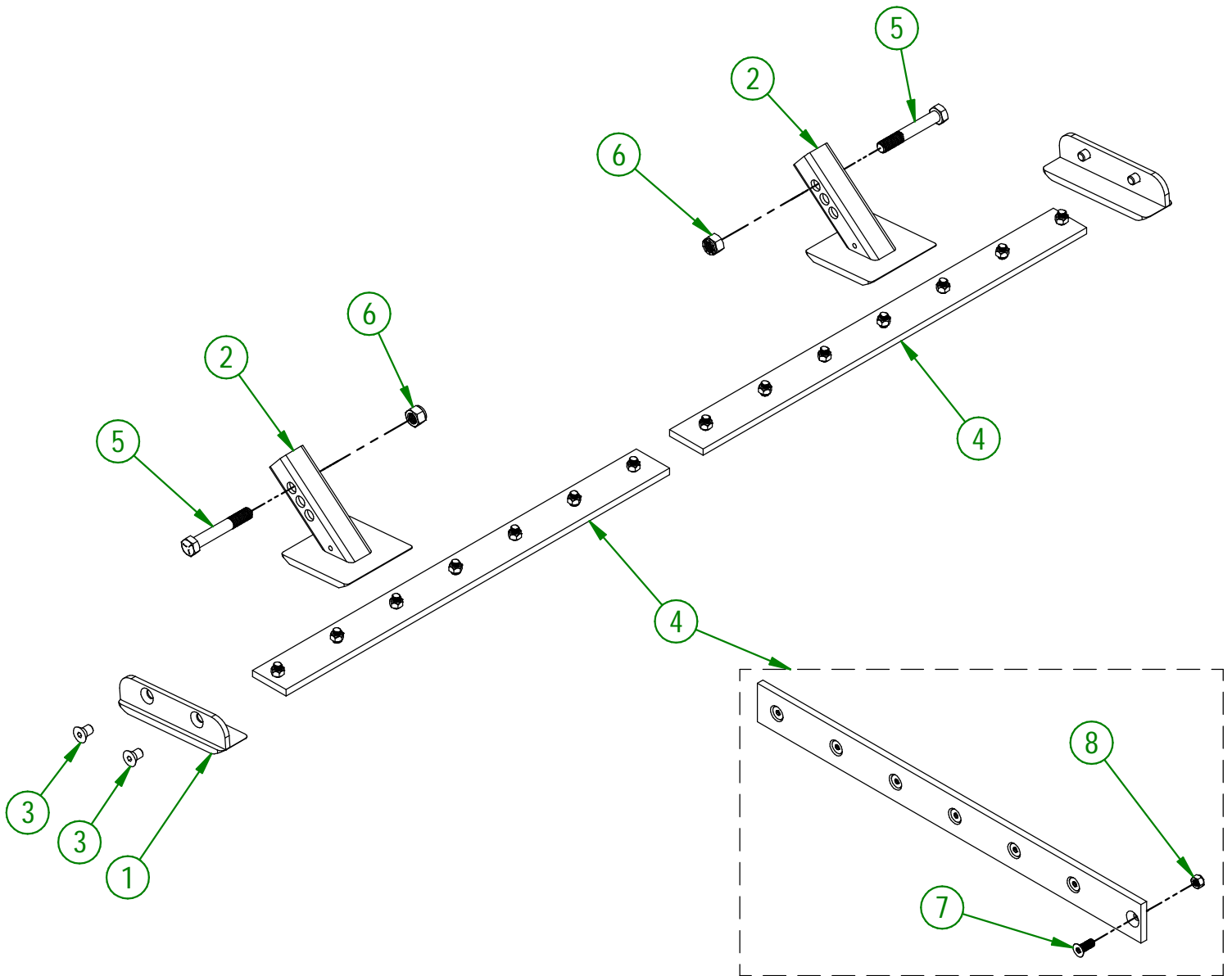
AGRIMETAL	
ENSEMBLE DE COUTEAUX (ACIER 450)	
CREATION : 2022-01-26	ASSEMBLY : 80-57-0200
REVISION : 2025-05-21	AUTHOR : J. HOULE

80-57-0210

#	# DE PIÈCE	QTÉ	TITRE
1	80-50-0087	2	PATIN LATÉRAL (STAINLESS)
2	80-50-0058	2	PATIN AJUSTABLE (STAINLESS)
3	NC02-48-0586	4	VIS PRESSION 6 PANS T.FRA 5/8-11 X 1"
4	80-57-0055	2	REGROUP. COUPEAU (STAINLESS) (INCLUS BOULONS ET ÉCROUS)
5	NC01-25-0481	2	BOULON HEX. GR5 NC 3/4-10 X 5"
6	NC01-96-0017	2	ÉCROUS HEX. BLOC. NYLO. NC 3/4-10

80-57-0055

#	# DE PIÈCE	QTÉ	TITRE
7	NC02-48-0545	7	VIS PRESSION 6 PANS T.FRA STAINLESS 1/2-13 X 1 1/4"
8	NC01-93-0014	7	ÉCROU HEX.BLOC.ACIE.NC ZINC 1/2-13



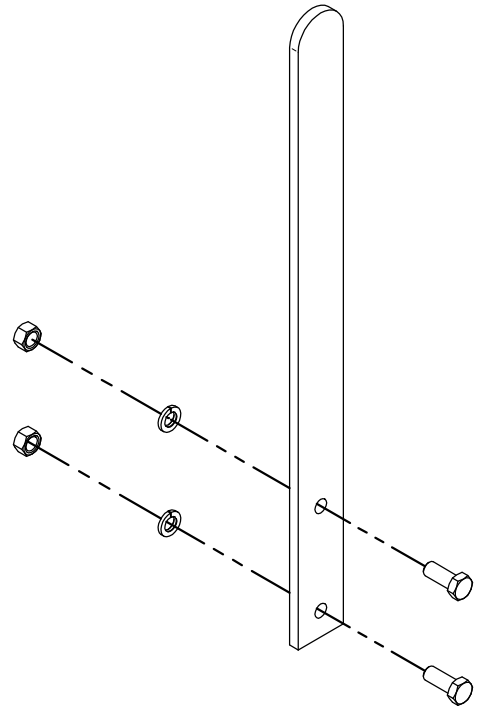
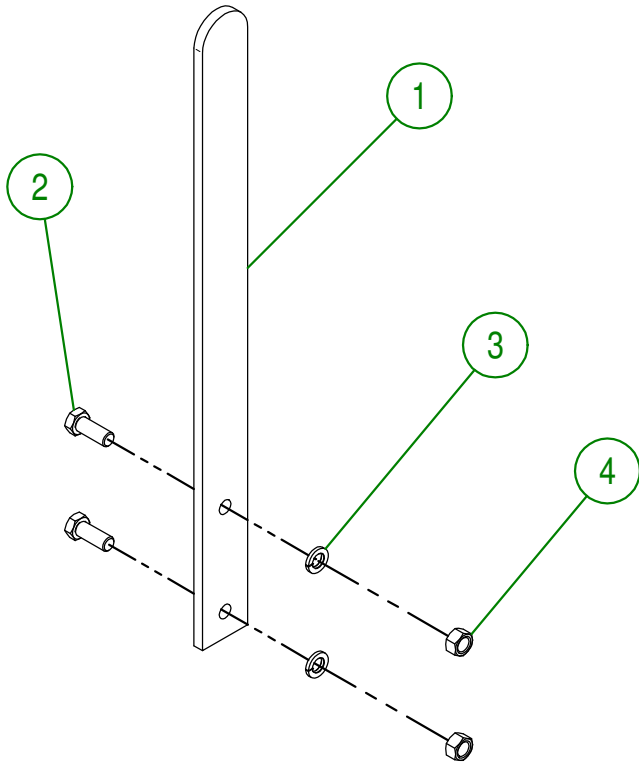
AGRIMETAL

ENSEMBLE DE COUPEAUX (STAINLESS)

CREATION : 2022-01-26
 REVISION : 2025-05-21

ASSEMBLY : **80-57-0210**
 AUTHOR : J. HOULE

#	# DE PIÈCE	QTÉ	TITRE
1	48-05-2105	2	COUPEAU À BANC DE NEIGE
2	NC01-25-0248	4	BOULON HEX. GR5 NC ZINC 1/2-13 X 1 1/4" LG
3	NC02-32-0014	4	RONDELLE RESSORT ZINC 1/2"
4	NC02-07-0020	4	ÉCROU HEX. NC ZINC 1/2-13



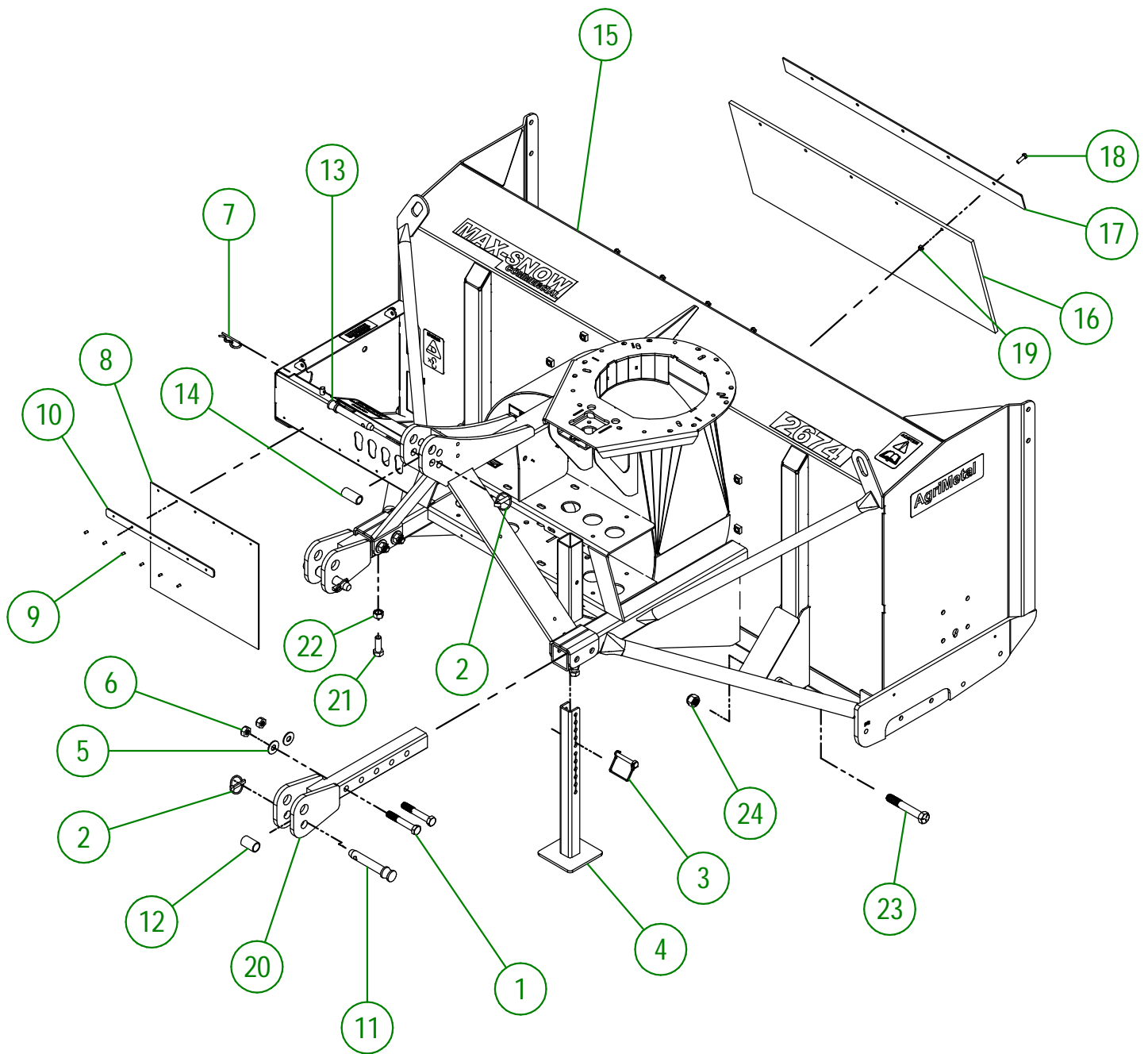
AGRIMETAL
COUPEAUX LATÉRAUX

CREATION : 24/11/17
 REVISION : 24/11/17

ASSEMBLY : **48-57-1235**

AUTHOR : J. Houle

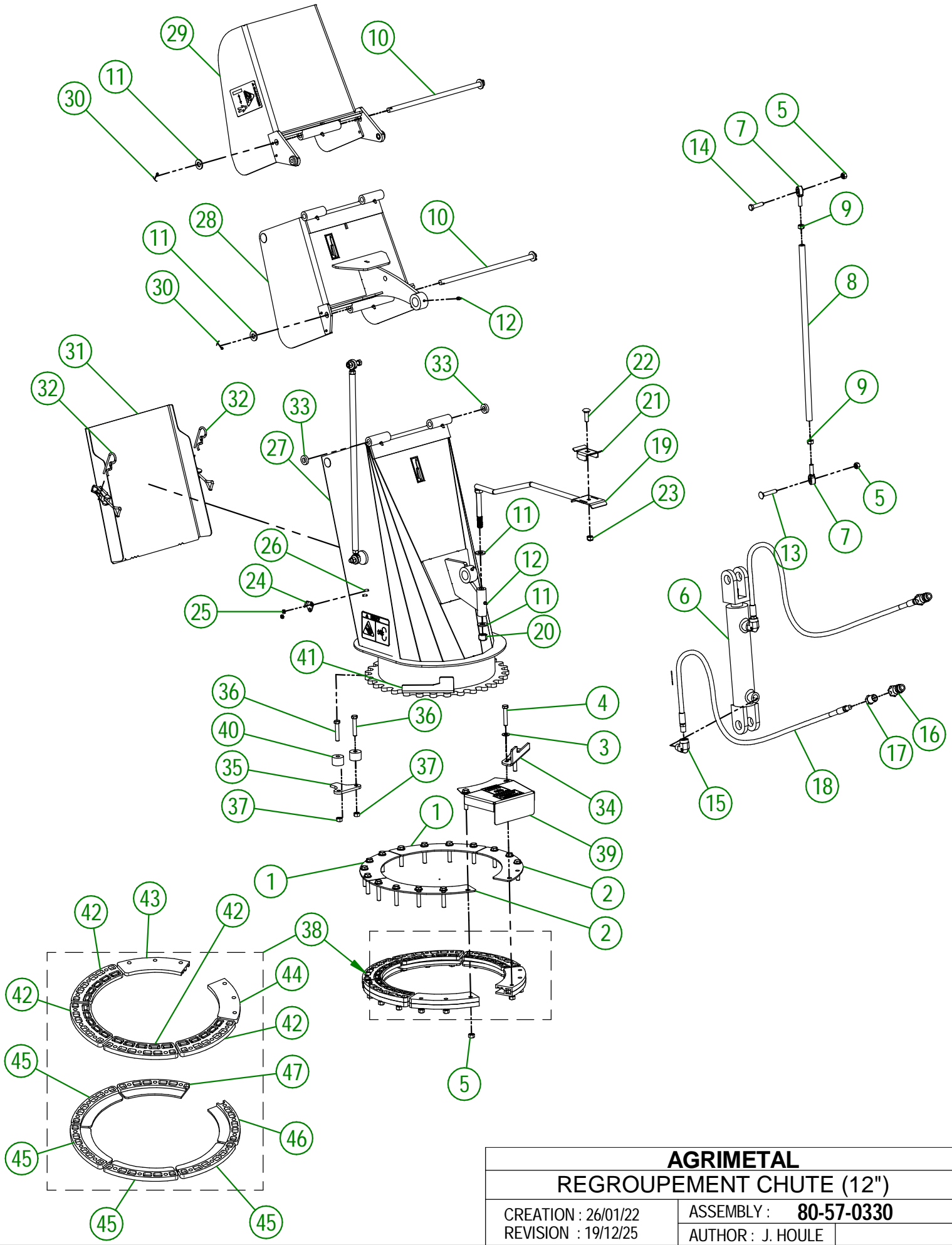
Page 4 de 20



AGRIMETAL	
REGROUPEMENT CHASSIS	
CREATION : 26/01/22	ASSEMBLY : 80-57-0440
REVISION : 05/01/26	AUTHOR : J. HOULE

80-57-0440

#	# DE PIÈCE	QTÉ	TITRE
1	NC01-33-0404	4	BOULON HEX. GR8 NC ZINC 5/8-11 X 4" LG
2	NC01-69-1100	3	GOUPILLE À ANNEAU 3/8" DIA. X 1 3/4" LG
3	NC01-69-1306	1	GOUP. VERROUIL. RECT. 3/8"DIX2 1/2"X2 3/8"GRIXI 1/2"H AC. Z
4	80-50-0093	1	BÉQUILLE
5	NC02-22-0013	4	RONDELLE ACIER ORD. ZINC 5/8 ID X 1 1/2 OD
6	NC01-93-0016	4	ÉCROU HEX.BLOC. ACIE.NC.ZINC 5/8-11
7	NC01-63-0026	1	AGRAFFE GOUPILLE D'ATTELAGE ZC 5/32" X 3" LG
8	NC13-15-0300	1	GARDE DE NEIGE
9	NC01-78-0041	6	POP RIVET AC. INOX. TIGE ACIER .187 X .690 CAP.RIV. 1/2
10	80-01-1075	1	RENFORT DE GARDE DE NEIGE
11	48-20-0070	2	TIGE D'ATTELAGE (CATÉGORIE I)
12	80-13-0105	2	BAGUE DE CONVERSION DE TIGE D'ATTACHE (CAT.2)
13	48-20-0075	1	TIGE D'ATTELAGE (CATÉGORIE I)
14	21-09-1205	1	BAGUE
15	80-57-0000	1	REGROUPEMENT CHASSIS "INCL.AUTOCOLLANT" (MS2674)
16	NC13-15-0349	1	BAVETTE DE CAOUTCHOUC
17	80-57-0060	1	RENFORT DE BAVETTE DE CAOUTCHOUC
18	NC01-17-0060	5	BOULON HEX NC ZINC 5/16-18 X 1" LG
19	NC01-93-0010	5	ÉCROUX HEX.BLOC.ACIE.NC ZINC 5/16-18
20	80-50-5020	2	MAIN D'ATTACHE 3 POINTS (BAS)
21	NC01-17-0395	2	BOULON HEX. GR2 NC ZINC 5/8-11 X 1 3/4"
22	NC02-07-0022	2	ÉCROU HEX. 5/8-11
23	NC01-25-0481	2	BOULON HEX. GR5 NC 3/4-10 X 5"
24	NC01-96-0017	2	ÉCROUS HEX. BLOC. NYLO. NC 3/4-10



AGRIMETAL	
REGROUPEMENT CHUTE (12")	
CREATION : 26/01/22	ASSEMBLY : 80-57-0330
REVISION : 19/12/25	AUTHOR : J. HOULE

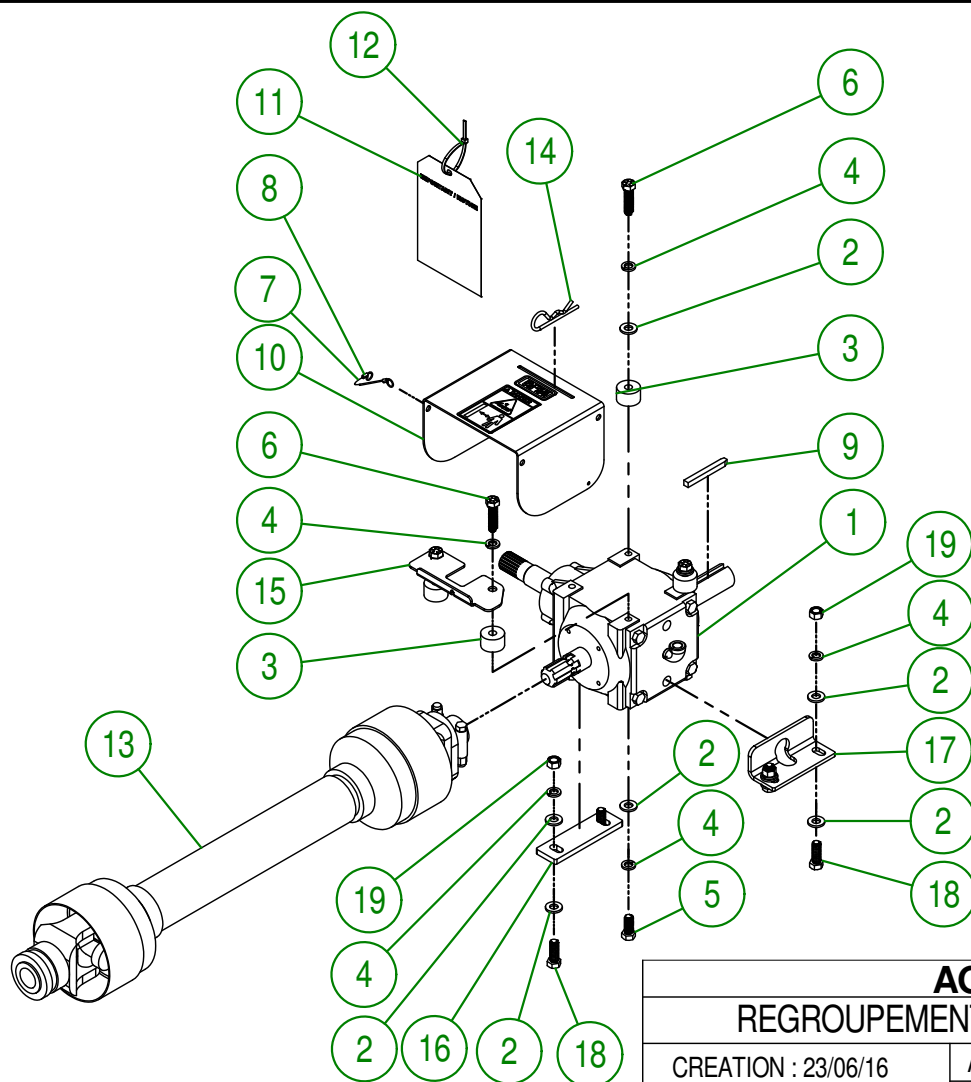
80-57-0330

#	# DE PIÈCE	QTÉ	TITRE
1	80-01-1015	2	RENFORT DE SUPPORT DE COURONNE DE CHUTE
2	80-01-1010	2	RENFORT DE SUPPORT DE COURONNE DE CHUTE
3	NC02-26-1525	18	RONDELLE ACIER INOXYDABLE .406" D.I. X .815 D.E.
4	NC01-17-0118	18	BOULON HEX. GR2 NC ZINC 3/8-16 X 2"
5	NC01-93-0011	22	ÉCROUS HEX.BLOC.ACIER NC ZINC 3/8-16
6	NC13-45-0404	1	CYLINDRE HYDRAULIQUE 6" COURSE
7	NC01-67-0304	4	EMBOUIT DE BIELLETTE MÂLE FILET 3/8-24
8	48-13-0600	2	TIGE DE ROTULE DE CAPUCHON (DOUBLE)
9	NC02-10-0018	4	ÉCROUS HEX. NF ZINC 3/8-24
10	80-20-0260	2	PIVOT DE CHAPEAU DE CHUTE (12")
11	NC02-25-0011	6	RONDELLE ACIER SAE ZINC 17/32 ID
12	NC01-69-0785	9	GRAISSEUR HYDRAULIQUE 1/4-28 X DROIT
13	NC01-07-0113	2	BOULON CARR. GR5 NC ZINC 3/8-16 X 2" LG
14	NC01-25-0116	2	BOULON HEX. GR5 NC ZINC 3/8-16 X 1 1/2"
15	NC13-45-0038	2	COUDE 90 3/8 FEMELLE NPT X 3/8 MÂLE NPT
16	NC13-45-0369	2	COUPLEUR RAPIDE MÂLE X FEMELLE NPTF 1/2-14
17	NC13-45-0153	2	RÉDUCTEUR HEX. 1/4 FEM. NPT X 1/2 MÂLE NPT
18	NC17-02-0329	2	BOYAU HYDRAULIQUE (87" LG)
19	48-50-1030	1	SUPPORT DE HOSE HYDRAULIQUE
20	NC01-96-0014	1	ÉCROU HEX. BLOC. NYLON NC ZINC 1/2-13
21	48-01-7530	1	SUPPORT DE HOSE HYDRAULIQUE
22	NC01-04-0110	1	BOULON CARR. GR2 NC ZINC 3/8-16 X 1 1/4"
23	NC01-96-0011	1	ÉCROU HEX. BLOC NYLON. NC Z 3/8-16
24	NC01-63-0052	2	ATTACHE A BASCULE (GACHE) #243-161 4.7" LG
25	NC01-96-0006	4	ÉCROU HEX. BLOC. NYLON NC ZINC 3/16"
26	NC02-40-0080	4	VIS MECA.T.ROND SERR.CARRÉ ZINC 10-24 OU 3/16" X 1/2" LG
27	80-57-0303	1	REGROUPEMENT CHUTE SECTION DU BAS (12") "INCL.AUTOCOLLANT"
28	80-57-0312	1	REGROUPEMENT CHUTE SECTION DU MILIEU (12") "INCL.AUTOCOLLANT"
29	80-57-0322	1	REGROUPEMENT CHUTE SECTION DU HAUT (12") "INCL.AUTOCOLLANT"
30	NC01-69-0139	4	GOUPILLE FENDUE ZINC 1/8" X 3/4"
31	80-57-0353	1	REGROUPEMENT PORTE DE CHUTE (12") "INCL.AUTOCOLLANT"
32	NC01-63-0026	2	AGRAFFE GOUPILLE D'ATTELAGE ZC 5/32" X 3" LG
33	NC13-15-0334	2	RONDELLE DE PIVOT DE CHAPEAU DE CHUTE
34	84-04-0177	1	BUTÉE AJUSTABLE DE CHUTE
35	84-04-0170	1	BUTÉE DE CHUTE
36	NC01-37-0118	2	BOULON HEX. GR8 NC ZINC 3/8-24 X 2"
37	NC01-94-0011	2	ÉCROUS HEX.BLOC.ACIER NF ZINC 3/8-24
38	84-57-1330	1	REGROUP.GUIDE DE COURONNE DE CHUTE
39	80-57-0550	1	REGROUP.GARDE DE PIGNON "INCLUANT AUTO-COLLANT"
40	81-21-0040	2	ESPACEUR DE BUTÉE AJUSTABLE DE CHUTE
41	84-04-0175	1	BUTÉE AJUSTABLE DE CHUTE

84-57-1330

#	# DE PIÈCE	QTÉ	TITRE
42	NC17-46-0028	4	GUIDE DE COURONNE DE CHUTE (DESSUS)
43	80-42-0320	1	GUIDE DE COURONNE DE CHUTE (DESSUS)
44	80-42-0315	1	GUIDE DE COURONNE DE CHUTE (DESSUS)
45	NC17-46-0027	4	GUIDE DE COURONNE DE CHUTE (DESSOUS)
46	80-42-0305	1	GUIDE DE COURONNE DE CHUTE (DESSOUS)
47	80-42-0310	1	GUIDE DE COURONNE DE CHUTE (DESSOUS)

#	# DE PIÈCE	QTÉ	TITRE
1	80-55-0010	1	BOÎTE D'ENGRENAGE PRÉ-ASS
2	NC02-25-0011	14	RONDELLE ACIER SAE ZINC 17/32 ID
3	80-21-0010	4	BAGUE DE TRANSMISSION
4	NC02-32-0014	12	RONDELLE RESSORT ZINC 1/2"
5	NC01-33-0248	4	BOULON HEX.GR8 NC ZINC 1/2-13 X 1 1/4" LG.
6	NC01-33-0251	4	BOULON HEX.GR8 NC ZINC 1/2-13 X 2" LG.
7	80-41-0135	1	CABLE D'ACIER POUR GARDE PTO
8	NC01-64-0005	2	BAGUE OVAL EN ALUMINIUM 1/16" DIA.
9	80-41-0900	1	CLAVETTE DE PROPULSEUR
10	80-57-0040	1	REGROUPEMENT GARDE DE PRISE DE FORCE (INCL.AUTOCOLLANT)
11	NCI3-50-0110	1	AFFICHE IMPORTANT/NOTICE PTO
12	NCI3-25-0019	1	ATTACHE DE NYLON NOIR 7 X 50 LBS
13	80-34-0030	1	TRANSMISSION À CARDAN T60
14	NC01-63-0027	1	AGRAFE GOUPILLE D'ATTELAGE ZC 7/32 OU 5MM X 4 1/8"
15	80-01-7526	1	SUPPORT DE GARDE DE PTO
16	80-04-0480	1	RENFORT DE GEARBOX
17	80-04-0485	1	RENFORT DE GEARBOX
18	NC01-33-0249	4	BOULON HEX. GR8 NC ZINC 1/2-13 X 1 1/2" LG
19	NC02-07-0020	4	ÉCROU HEX. NC ZINC 1/2-13

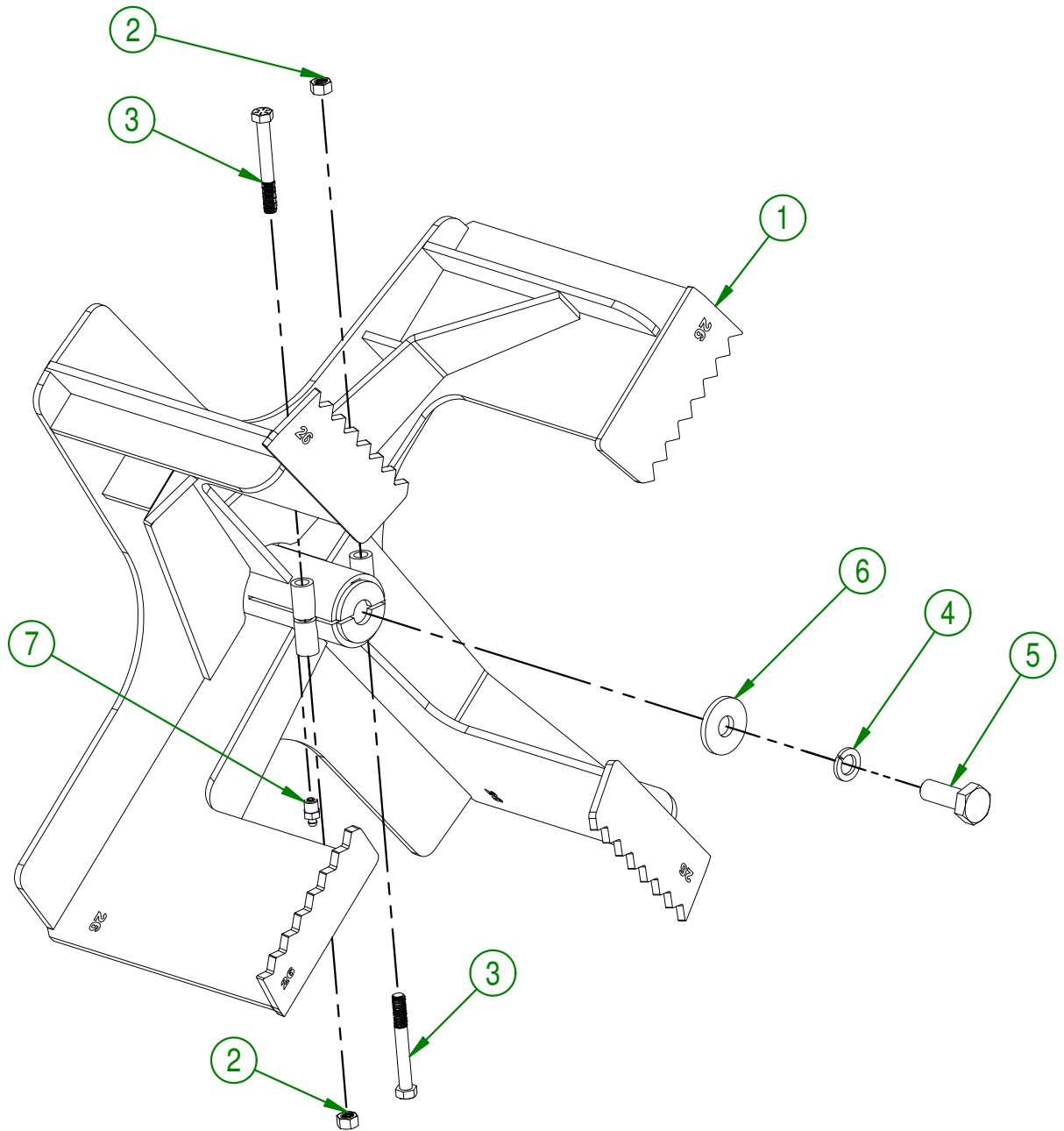
**AGRIMETAL****REGROUPEMENT BOÎTE D'ENGRENAGE**

CREATION : 23/06/16
 REVISION : 11/04/19

ASSEMBLY : **80-57-0430**

AUTHOR : J. HOULE | Page 10 de 20

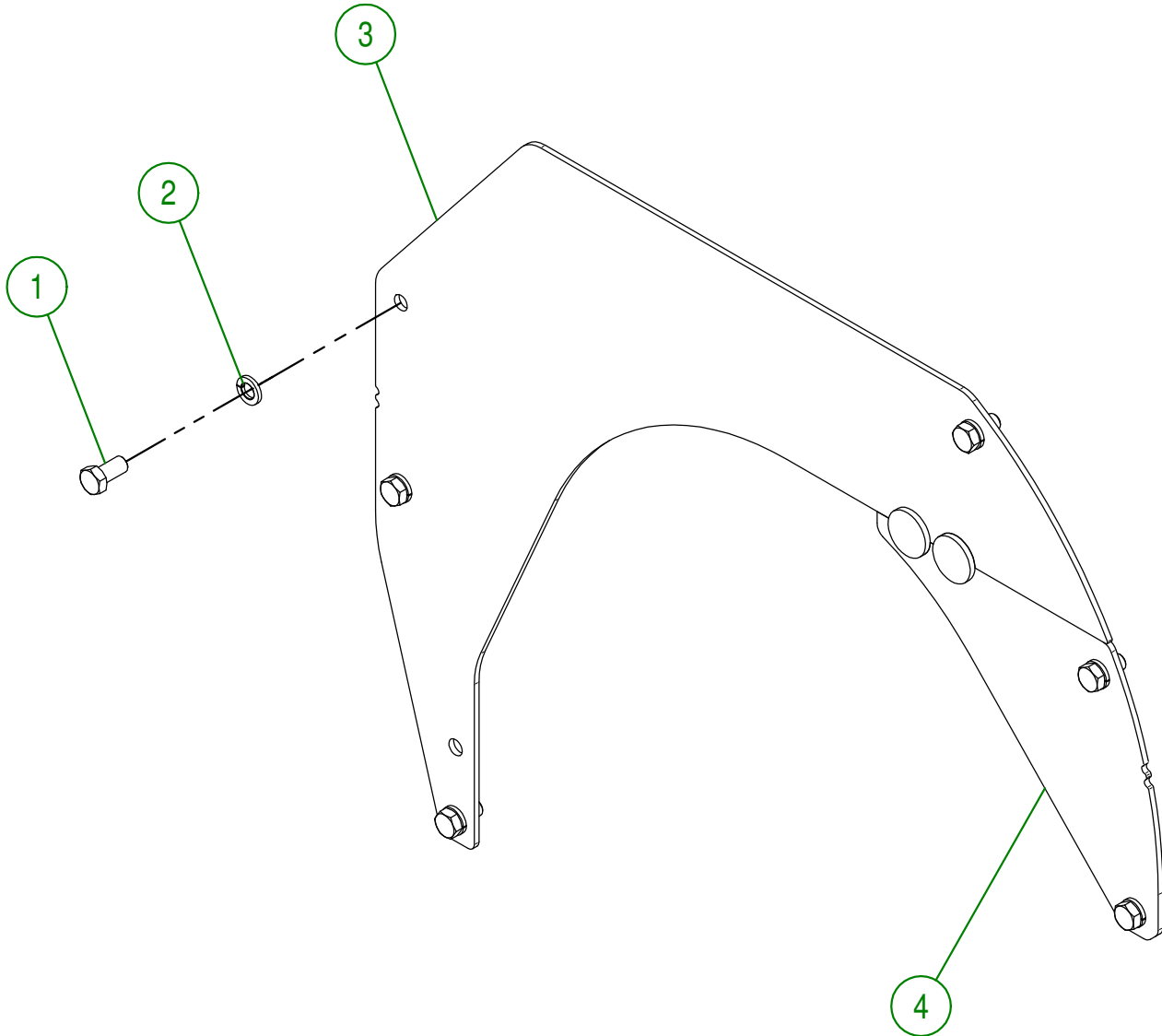
#	# DE PIÈCE	QTÉ	TITRE
1	80-50-0050	1	PROPULSEUR
2	NC01-94-0011	2	ÉCROUS HEX.BLOC.ACIER NF ZINC 3/8-24
3	NC01-37-0122	2	BOULON HEX.GR8 NF ZINC 3/8-24 X 3"
4	NC02-32-0016	1	RONDELLE RESSORT ZINC 5/8"
5	NC01-25-0395	1	BOULON HEX. GR5 NC ZINC 5/8-11 X 1 3/4"
6	80-04-0185	1	RONDELLE PLATE
7	NC01-69-0791	1	GRAISSEUR HYDRAULIQUE 1/8 NPT LONG X DROIT



AGRIMETAL	
REGROUPEMENT PROPULSEUR	
CREATION : 13/04/18	ASSEMBLY : 80-57-0426
REVISION : 25/02/19	AUTHOR : F.HÉLIE Page 11 de 20

80-57-0420

#	# DE PIÈCE	QTÉ	TITRE
1	NC01-25-0247	6	BOULON HEX. GR5 NC ZINC 1/2-13 X 1" Lg
2	NC02-32-0014	6	RONDELLE RESSORT ZINC 1/2"
3	80-50-0111	1	GARDE-NEIGE (SECTION DE GAUCHE)
4	80-50-0113	1	GARDE-NEIGE (SECTION DE DROITE)

**AGRIMETAL**

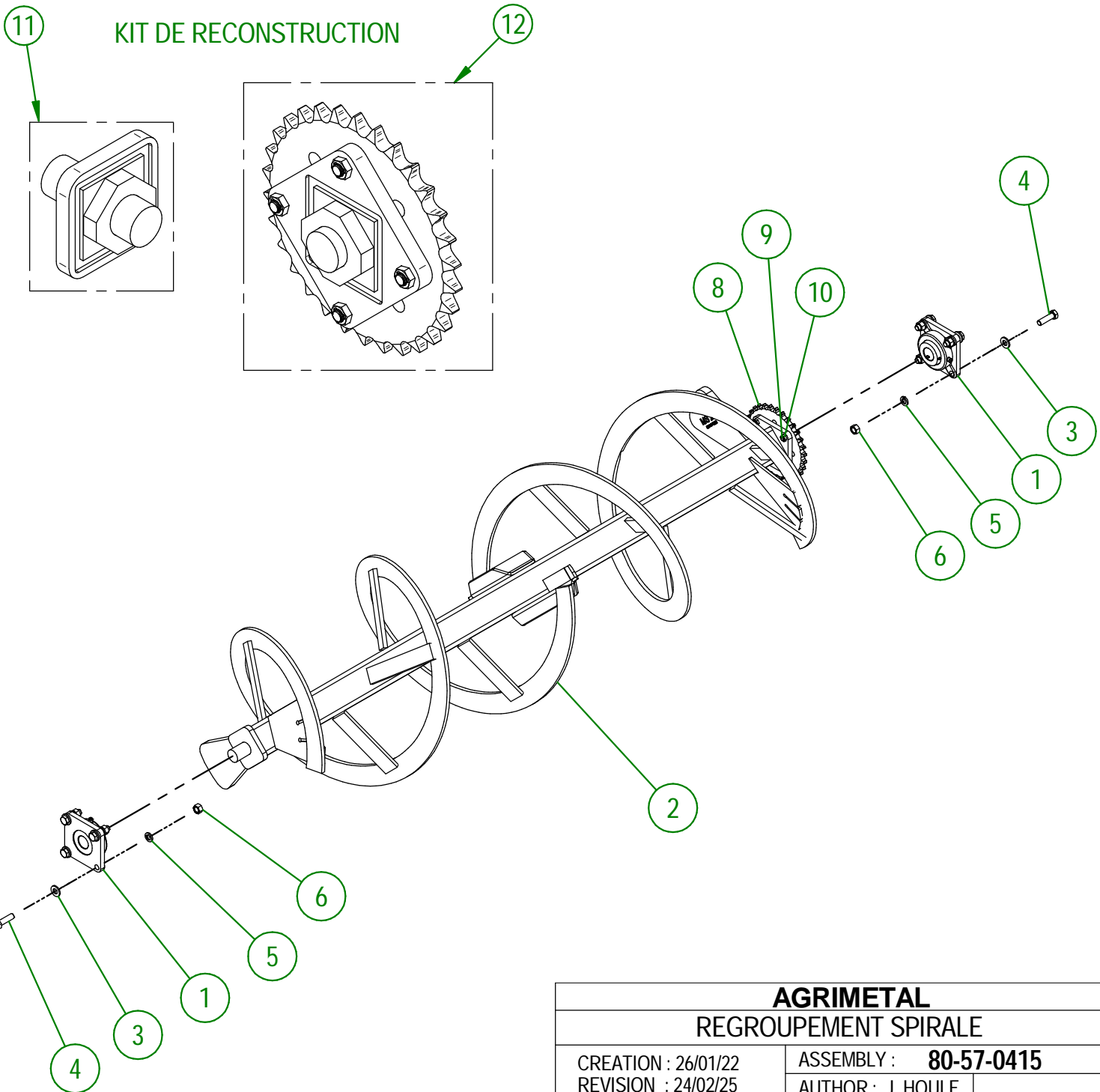
REGROUPEMENT GARDE DE NEIGE

CREATION : 23/06/16
 REVISION : 03/04/18

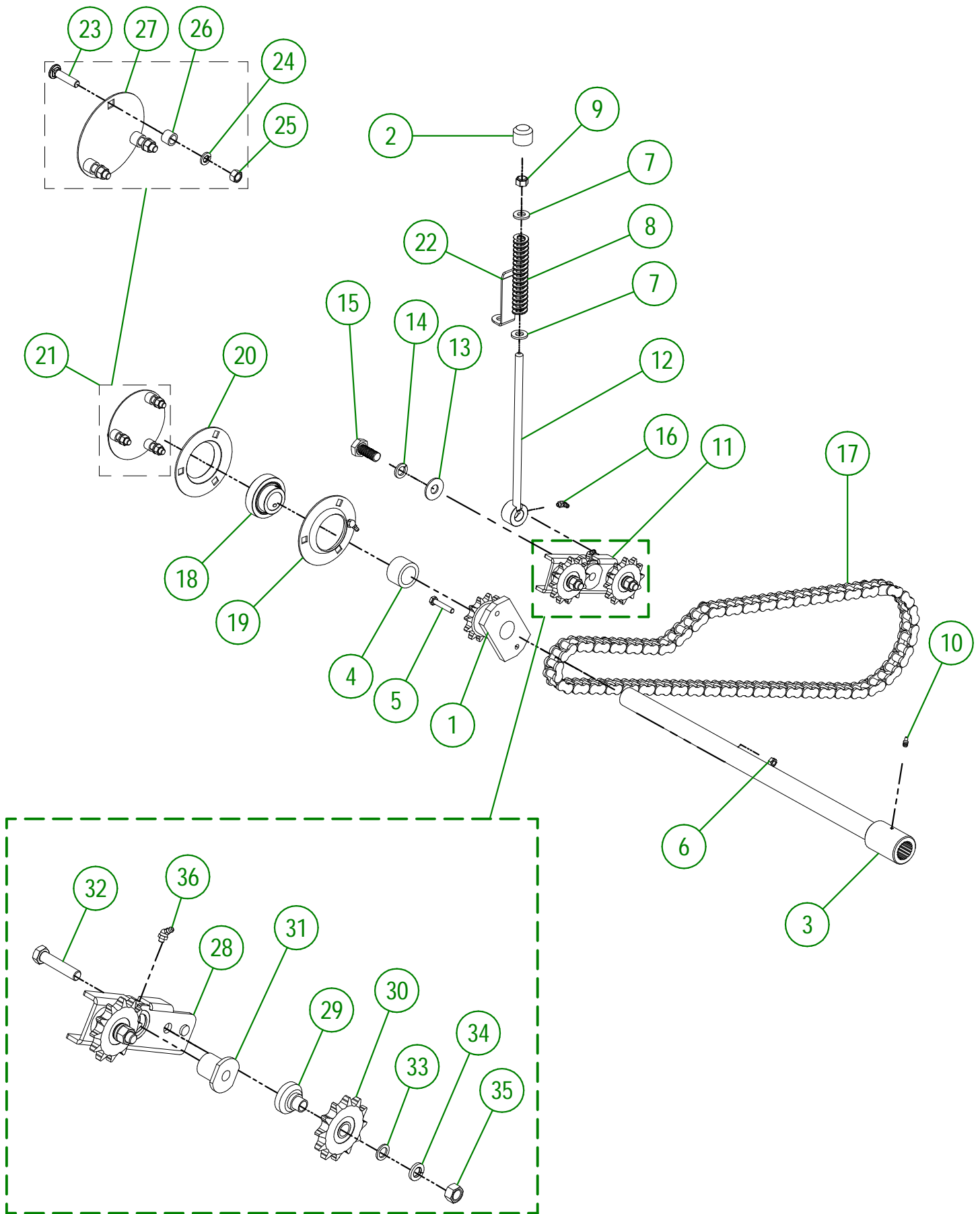
ASSEMBLY : **80-57-0420**

AUTHOR : J. HOULE | Page 12 de 20

#	# DE PIÈCE	QTÉ	TITRE
1	NC14-75-0160	2	PALIER APPLIQUÉ À 4 TROU FONTE DUCTILE UCF207-20 1/4" ID
2	80-50-0080	1	SPIRALE
3	NC02-25-0011	8	RONDELLE ACIER SAE ZINC 17/32 ID
4	NC01-17-0250	8	BOULON HEX. GR2 NC ZINC 1/2-13 X 3/4"
5	NC02-32-0014	8	RONDELLE RESSORT ZINC 1/2"
6	NC02-07-0020	8	ÉCROU HEX. NC ZINC 1/2-13
8	NC14-55-0294	1	PIGNON AC. 60A32H X 1/4" ID
9	NC01-29-0115	4	BOULON HEX. GR5 NF ZINC 3/8-24 X 1/4" LG
10	NC01-94-0011	4	ÉCROU HEX. BLOC ACIER NF ZINC 3/8-24
11	80-51-0140	1	ARBRE DE SPIRALE
12	80-51-0091	1	ARBRE DE SPIRALE (PIGNON)



AGRIMETAL	
REGROUPEMENT SPIRALE	
CREATION : 26/01/22	ASSEMBLY : 80-57-0415
REVISION : 24/02/25	AUTHOR : J. HOULE



AGRIMETAL	
REGROUPEMENT ENTRAÎNEMENT DE SPIRALE	
CREATION : 26/01/22	ASSEMBLY : 80-57-0435
REVISION : 11/04/23	AUTHOR : J. HOULE

80-57-0435

#	# DE PIÈCE	QTÉ	TITRE
1	NC14-55-0293	1	PIGNON AC. 60BI2H X 1 1/4"
2	80-42-0110	1	BOUT DE TIGE FILETÉ DE TENDEUR DE CHAÎNE
3	80-50-0065	1	ARBRE D'ENTRAÎNEMENT DE SPIRALE
4	80-24-0000	1	BAGUE D'ARBRE D'ENTRAÎNEMENT DE SPIRALE
5	NC01-17-0063	1	BOULON HEX. GR2 NC ZINC 5/16-18 X 1 3/4"
6	NC01-93-0010	1	ÉCROUX HEX.BLOC.ACIE.NC ZINC 5/16-18
7	NC02-25-0011	2	RONDELLE ACIER SAE ZINC 17/32 ID
8	NC13-86-0053	1	RESSORT MATRICE BLEU 1/2" ID X 1" OD X 5 1/2" LG
9	NC01-96-0014	1	ÉCROU HEX. BLOC. NYLON NC ZINC 1/2-13
10	NC01-69-0785	1	GRAISSEUR HYDRAULIQUE 1/4-28 X DROIT
11	80-55-0025	1	TENDEUR DE CHAÎNE PRÉ-ASS
12	80-50-0040	1	TIGE FILETÉ DE TENDEUR DE CHAINE
13	NC02-22-0013	1	RONDELLE ACIER ORD. ZINC 5/8 ID X 1 1/2 OD
14	NC02-32-0016	1	RONDELLE RESSORT ZINC 5/8"
15	NC01-21-0394	1	BOULON HEX. GR2 NF ZINC 5/8-18 X 1 1/2" LG
16	NC01-69-0787	1	GRAISSEUR HYDRAULIQUE 1/4-28 X 90
17	80-37-1005	1	CHAINE #60 HD X 70" LONG + 1 DEMI-MAILLE
18	NC14-75-0164	1	ROULEMENT GRAISSABLE SB207-20 X 1 1/4"
19	80-55-0030	1	SUPPORT DE ROULEMENT + GRAISSEUR 45
20	NC14-75-0093	1	PALIER ACIER 3 TROU SEULEMENT F7 4 13/16" OD
21	82-57-2950	1	REGROUP.GARDE DE ROULEMENT
22	80-01-0200	1	INDICATEUR D'AJUSTEMENT

82-57-2950

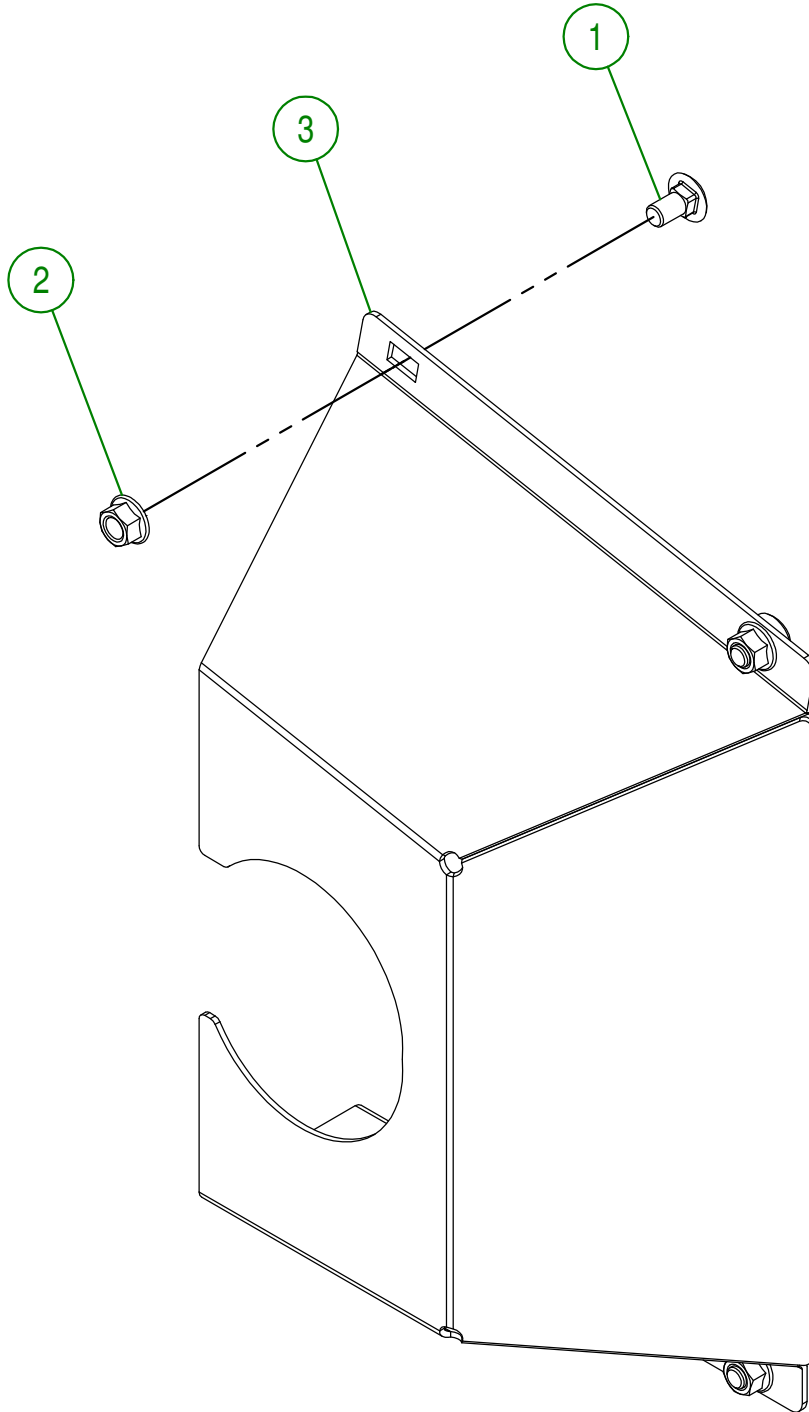
#	# DE PIÈCE	QTÉ	TITRE
23	NC01-04-0111	3	BOULON CARR. GR2 NC ZINC 3/8-16 X 1 1/2"
24	NC02-32-0012	3	RONDELLE RESSORT ZINC 3/8"
25	NC02-07-0018	3	ÉCROU HEX. NC ZINC 3/8-16
26	82-21-0000	3	BAGUE DE GARDE DE ROULEMENT
27	82-01-7540	1	GARDE DE ROULEMENT

80-55-0025

#	# DE PIÈCE	QTÉ	TITRE
28	80-50-0045	1	TENDEUR DE CHAÎNE
29	80-21-0020	2	BAGUE DE TENDEUR DE CHAÎNE
30	NC14-55-0295	2	PIGNON AC. 60AI2H X 99502H X 5/8" TROU SPÉCIAL
31	80-13-2400	1	BAGUE DE PIVOT DE TENDEUR DE CHAINE
32	NC01-29-0252	2	BOULON HEX. GR2 NC ZINC 1/2-20 X 2 1/4"
33	NC02-26-1100	2	RONDELLE ACIER METRIQUE ZINC 12MM 2MM X 13MM X 20MM DIN433
34	NC02-32-0014	2	RONDELLE RESSORT ZINC 1/2"
35	NC02-10-0020	2	ÉCROU HEX. NC ZINC 1/2-20
36	NC01-69-0786	1	GRAISSEUR HYDRAULIQUE 1/4-28 X 45

80-57-0405

#	# DE PIÈCE	QTÉ	TITRE
1	NC01-04-0107	4	BOULON CARR. GR2 NC ZINC 3/8-16 X 3/4" LG
2	NC02-14-0019	4	ÉCROU HEX. FLANGETTE SPÉCIAL NC 3/8-16 GRADE B
3	80-50-0070	1	GARDE DE CHAÎNE DE SPIRALE



AGRIMETAL

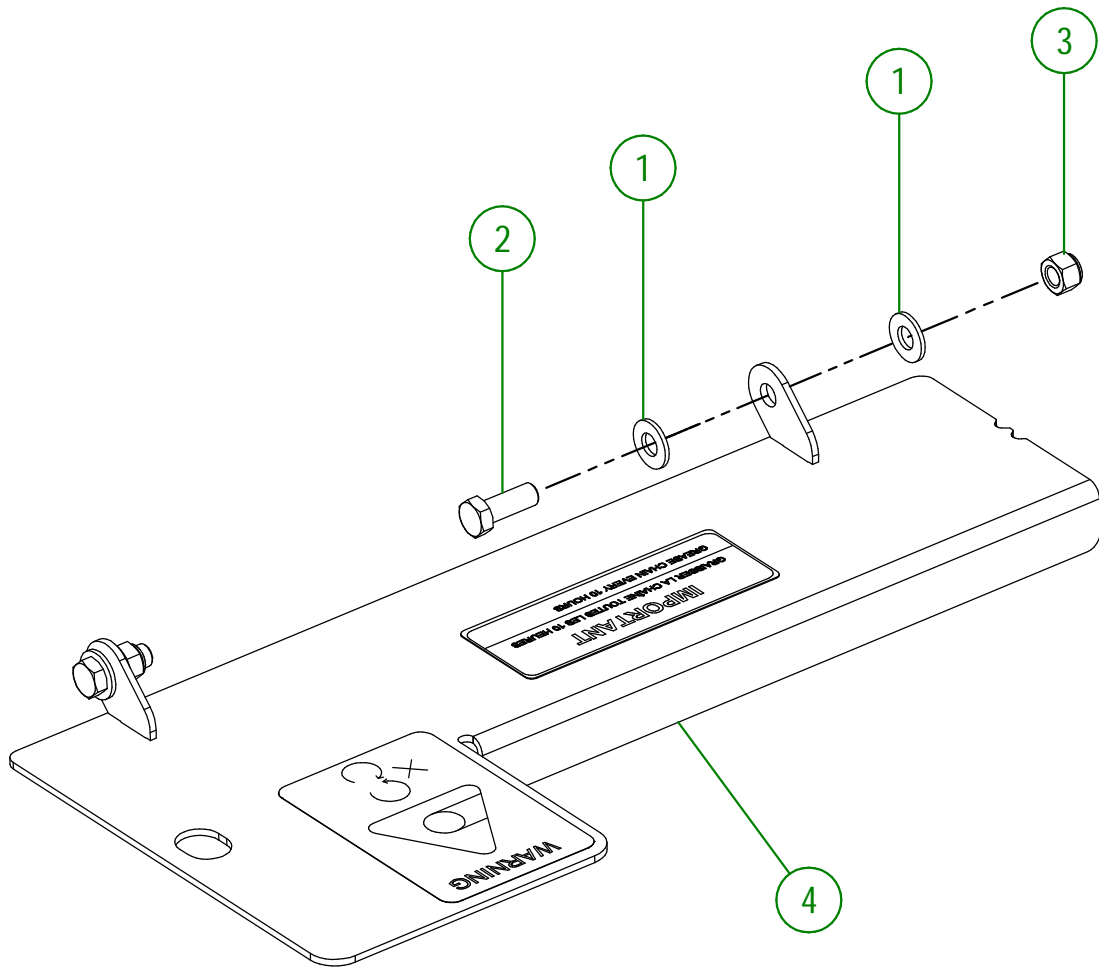
REGROUPEMENT GARDE DE PIGNON DE SPIRALE

CREATION : 23/06/16
REVISION : 03/04/18

ASSEMBLY : **80-57-0405**

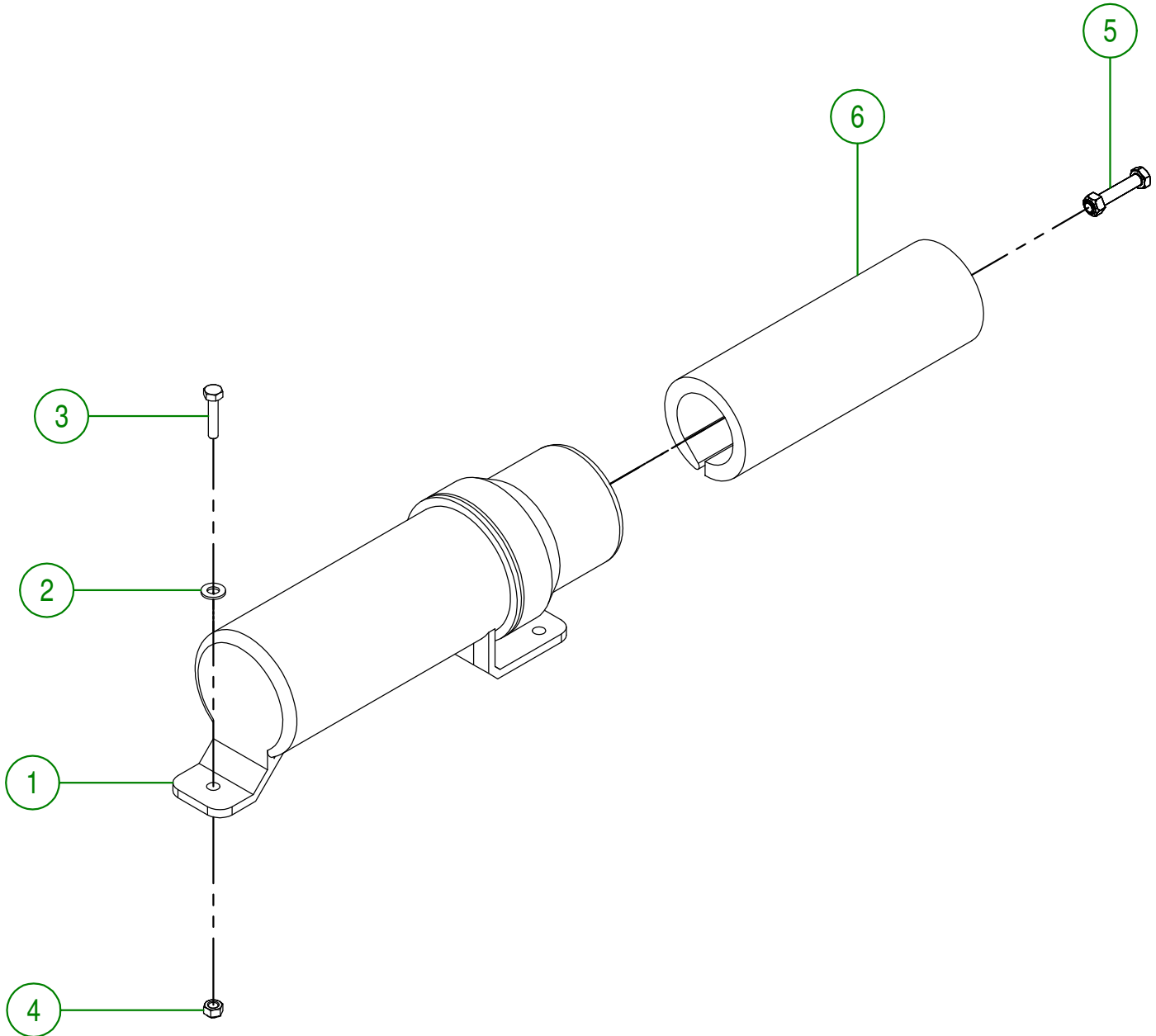
AUTHOR : J. HOULE | Page 16 de 20

#	# DE PIÈCE	Qty	TITLE
1	NC02-26-1525	4	RONDELLE ACIER INOXYDABLE .406" D.I. X .815 D.E.
2	NC01-17-0114	2	BOULON HEX. GR2 NC ZINC 3/8-16 X 1"
3	NC01-96-0011	2	ÉCROU HEX. BLOC NYLON. NC Z 3/8-16
4	80-57-0036	1	REGROUPEMENT GARDE DE CHÂÎNE D'ENTRAÎNEMENT DE SPIRALE



AGRIMETAL	
REGROUPEMENT GARDE DE CHÂÎNE D'ENTRAÎNEMENT DE SPIRALE	
CREATION : 26/01/22	ASSEMBLY : 80-57-0445
REVISION : 19/12/25	AUTHOR : J. HOULE

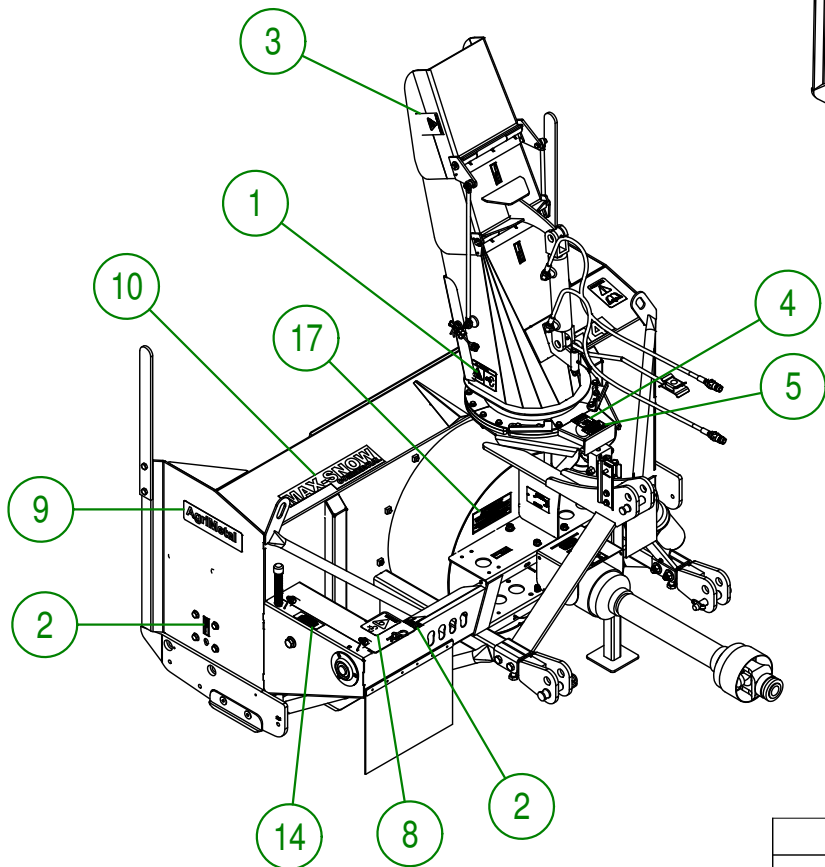
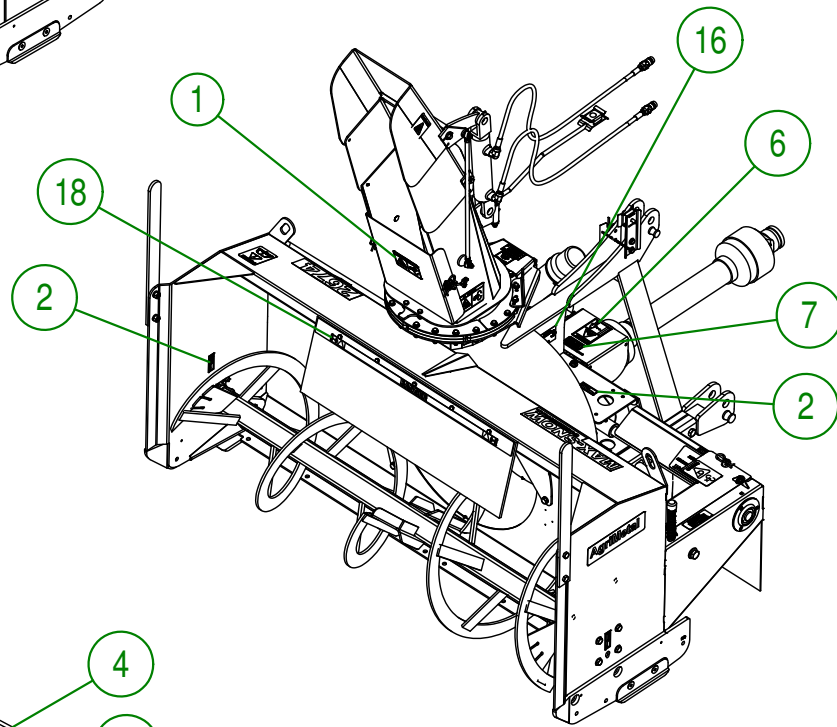
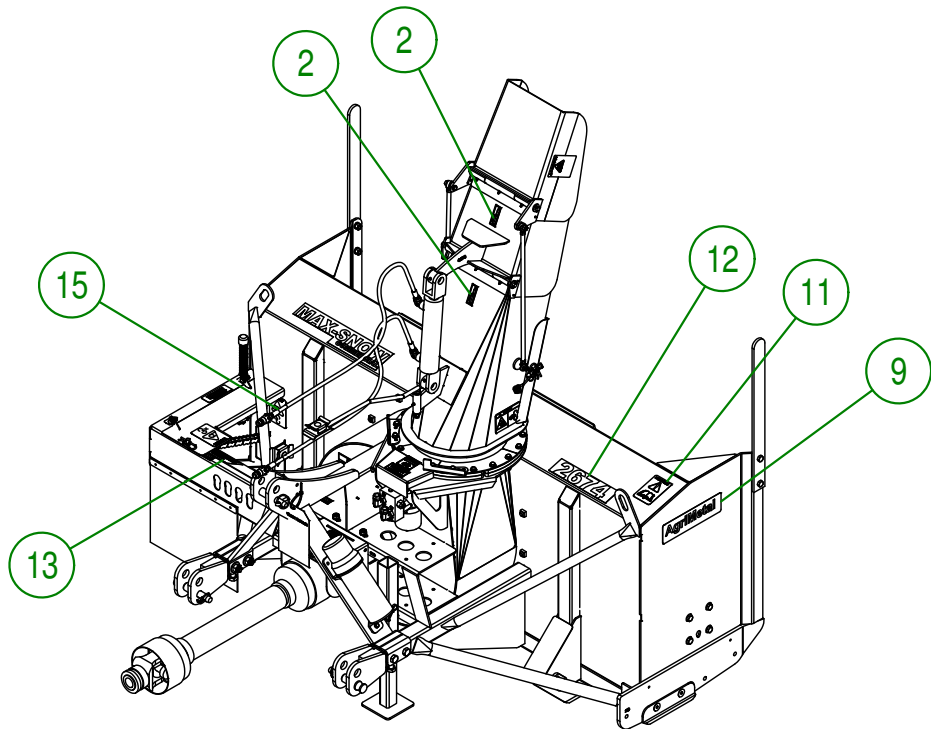
#	# DE PIÈCE	QTÉ	TITRE
1	NCI3-30-0237	1	TUBE ROND POUR MANUEL D'OPÉRATION
2	NC02-22-0008	2	RONDELLE ACIER ORD. ZINC 5/16"
3	NC01-17-0007	2	BOULON HEX. GR2 NC ZINC 1/4-20 X 1 1/4"
4	NC01-96-0009	2	ÉCROU HEX. BLOC NYLON NC Z 1/4-20
5	80-57-0030	1	ENSEMBLE DE 6 BOULONS DE CISAILLEMENT AVEC ÉCROUS
6	80-98-0532	1	MANUEL D'OPÉRATION FRANÇAIS (MS26, 26-D, 24-D)

**AGRIMETAL**

REGROUPEMENT TUBE ROND POUR MANUEL D'OPÉRATION

CREATION : 23/06/16
 REVISION : 08/05/18

ASSEMBLY : **80-57-0400**
 AUTHOR : J. HOULE | Page 18 de 20



AGRIMETAL	
MS 2674	
CREATION : 29/06/16	ASSEMBLY : 80-99-0000
REVISION : 15/04/19	AUTHOR : J. HOULE Page 19 de 20

#	# DE PIÈCE	QTÉ	TITRE
1	NC13-33-0249	3	AUTO-COLLANT DANGER (PROPULSEUR AVEC MAIN)
2	NC13-33-0024	6	AUTO-COLLANT FUSIL A GRAISSER
3	NC13-33-0192	2	AUTO-COLLANT PICTOGRAMME (RISQUE DE PROJECTION)
4	NC13-33-0326	1	AUTO-COLLANT DANGER (MAIN)
5	NC13-33-0327	1	AUTO-COLLANT AJUSTEMENT DE FIN DE COURSE DE ROTATION
6	NC13-33-0187	1	AUTO-COLLANT DANGER (PERSONNE ET PTO)
7	NC13-33-0005	1	AUTO-COLLANT MAXIMUM 540 RPM
8	NC13-33-0283	1	AUTO-COLLANT WARNING (PERSONNE ET ENTRAÎNEMENT CHÂÎNE)
9	NC13-33-0035	2	AUTO-COLLANT AGRIMETAL
10	NC13-33-0241	1	AUTO-COLLANT MAX-SNOW COMMERCIAL
11	NC13-33-0183	1	AUTO-COLLANT CAUTION MANUEL OPÉRATION
12	NC13-33-0242	1	AUTO-COLLANT 2674
13	NC13-33-0280	1	AUTO-COLLANT BOULON CISAILLEMENT
14	NC13-33-0104	1	AUTO-COLLANT IMPORTANT 4 INCHES 100 MM
15	NC13-33-0189	1	AUTO-COLLANT DANGER (PERSONNE ET ENTRAÎNEMENT CHÂÎNE)
16	NC13-50-0086	1	PLAQUE DE NO. DE SÉRIE
17	NC13-33-0317	1	AUTO-COLLANT LUBRIFIER PÉRIODIQUEMENT L'ARBRE TÉLESCOPIQUE
18	NC13-33-0274	1	AUTO-COLLANT DANGER AVEC PICTOGRAMME

AGRIMETAL**MS 2674**

CREATION : 29/06/16
 REVISION : 15/04/19

ASSEMBLY : **80-99-0000**

AUTHOR : J. HOULE | Page 20 de 20