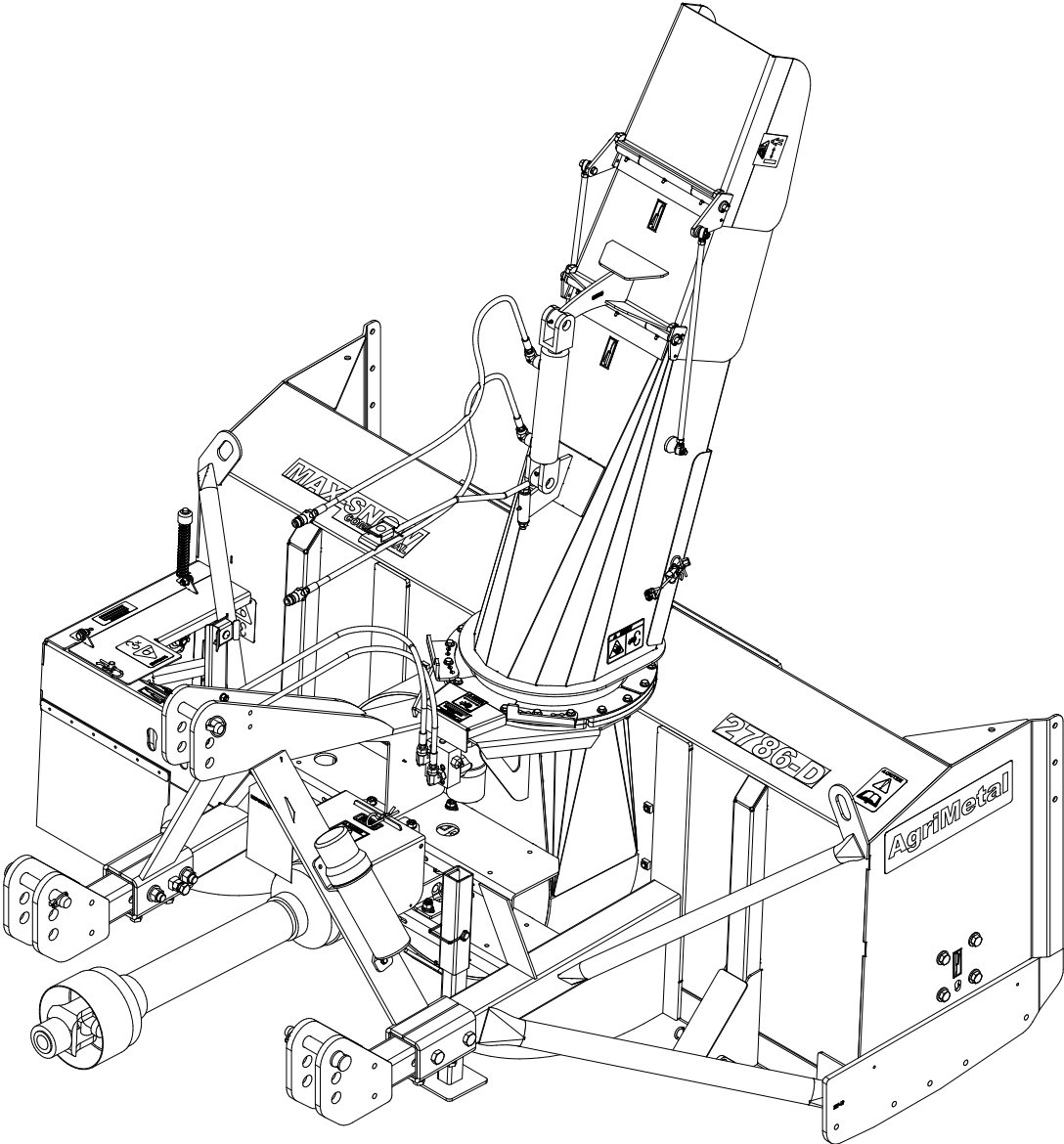


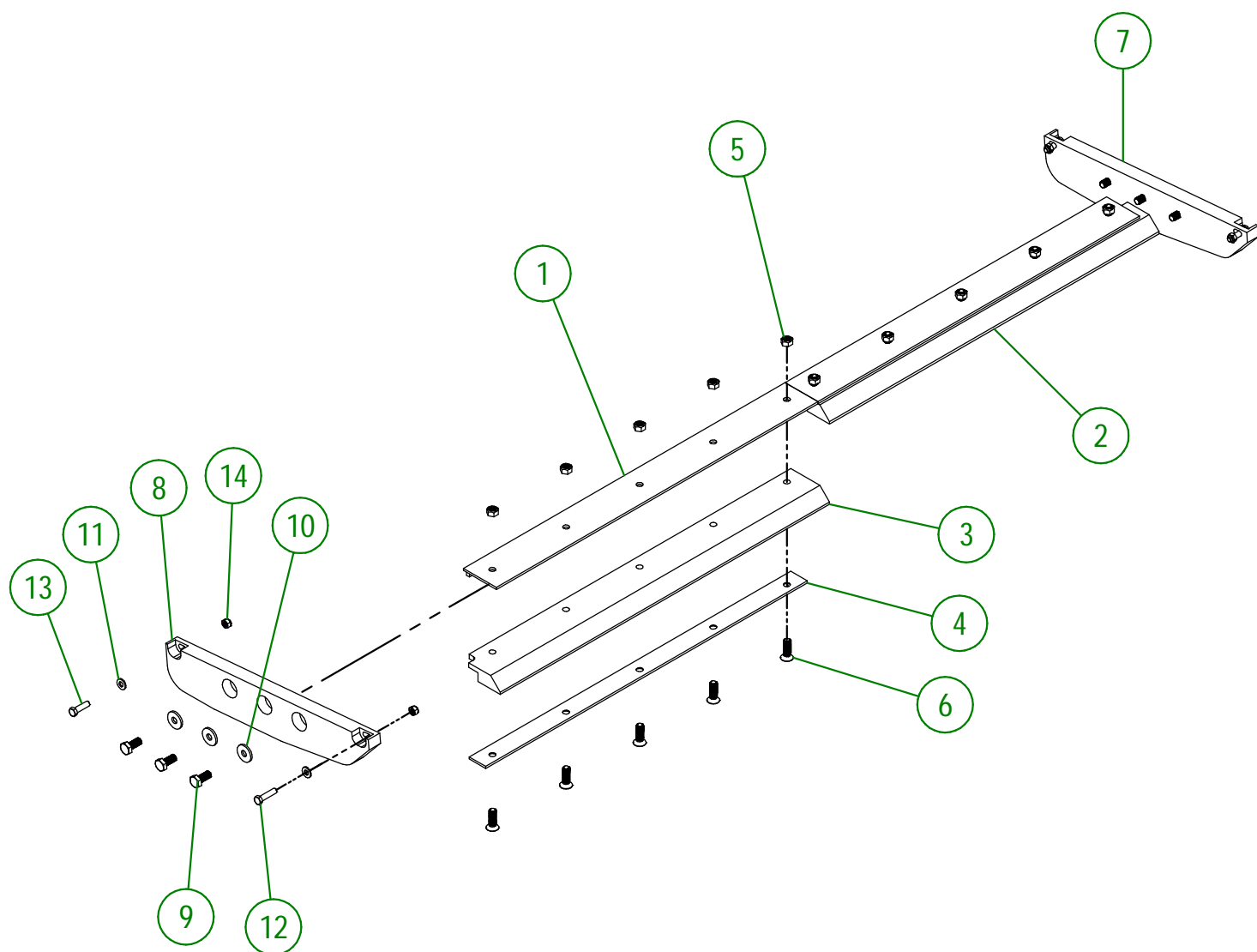
AgriMetal

CATALOGUE DE PIÈCES



MS 2786-D

#	# DE PIÈCE	Qté	TITRE
1	81-50-0200	2	RENFORT DE COUTEAU DE UHMW (DESSUS)
2	81-42-0100	1	COUTEAU DROIT (UHMW)
3	81-42-0101	1	COUTEAU GAUCHE (UHMW)
4	81-04-0355	2	RENFORT DE COUTEAU DE UHMW (DESSOUS)
5	NC01-93-0016	10	ÉCROU HEX.BLOC. ACIE.NC.ZINC 5/8-11
6	NC02-48-0564	10	VIS PRESSION 6 PANS T.FRA.STAINLESS STEEL 5/8-11 X 2" LG
7	81-42-0103	1	COUTEAU LATÉRAL (DROIT)
8	81-42-0104	1	COUTEAU LATÉRAL (GAUCHE)
9	NC01-17-0394	6	BOULON HEX.GR2 NC ZINC 5/8-11 X 1 1/2"
10	80-04-0185	6	RONDELLE PLATE
11	NC02-25-0011	4	RONDELLE ACIER SAE ZINC 17/32 ID
12	NC01-17-0251	2	BOULON HEX. GR2 NC ZINC 1/2-13 X 2"
13	NC01-17-0250	2	BOULON HEX. GR2 NC ZINC 1/2-13 X 1 3/4"
14	NC01-93-0014	4	ÉCROU HEX.BLOC.ACIE.NC ZINC 1/2-13



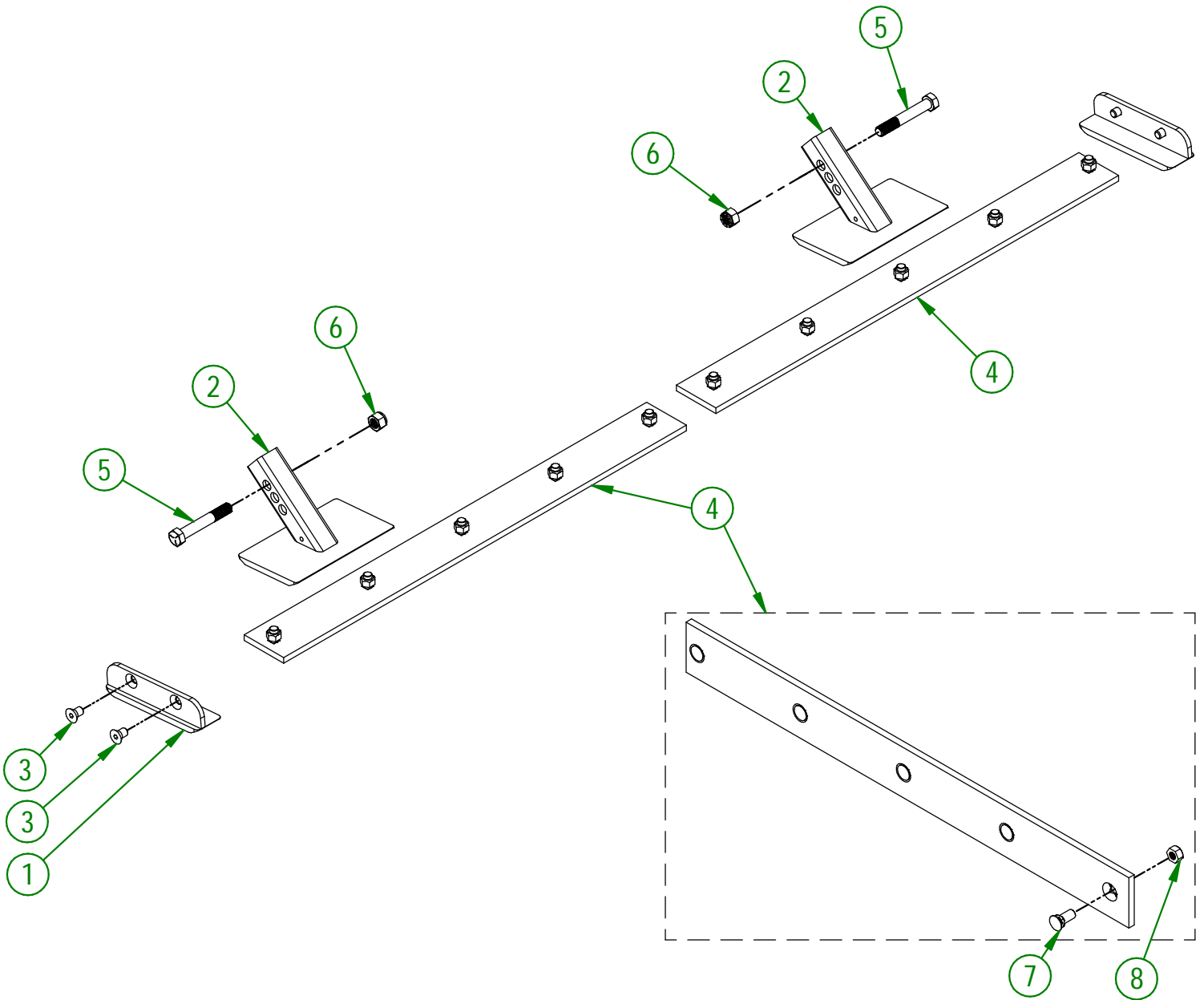
AGRIMETAL	
ENSEMBLE DE COUTEAUX (UHMW)	
CREATION : 30/06/16	ASSEMBLY : 81-57-0205
REVISION : 27/09/23	AUTHOR : J. HOULE

81-57-0200

#	# DE PIÈCE	QTÉ	TITRE
1	80-50-0085	2	PATIN LATÉRAL (ACIER 450)
2	81-50-0055	2	PATIN AJUSTABLE (ACIER 450)
3	NC02-48-0586	4	VIS PRESSION 6 PANS T.FRA 5/8-11 X 1"
4	81-57-0220	2	REGROUP.COUTEAU (ACIER 450) (INCLUS BOULONS ET ÉCROUS)
5	NC01-25-0481	2	BOULON HEX. GR5 NC 3/4-10 X 5"
6	NC01-96-0017	2	ÉCROUS HEX. BLOC. NYLO. NC 3/4-10

81-57-0220

#	# DE PIÈCE	QTÉ	TITRE
7	NC01-09-0039	5	BOULON CHARRUE GR5 NC Z. 5/8-11 X 1 1/2" LG
8	NC01-93-0016	5	ÉCROU HEX.BLOC. ACIE.NC.ZINC 5/8-11



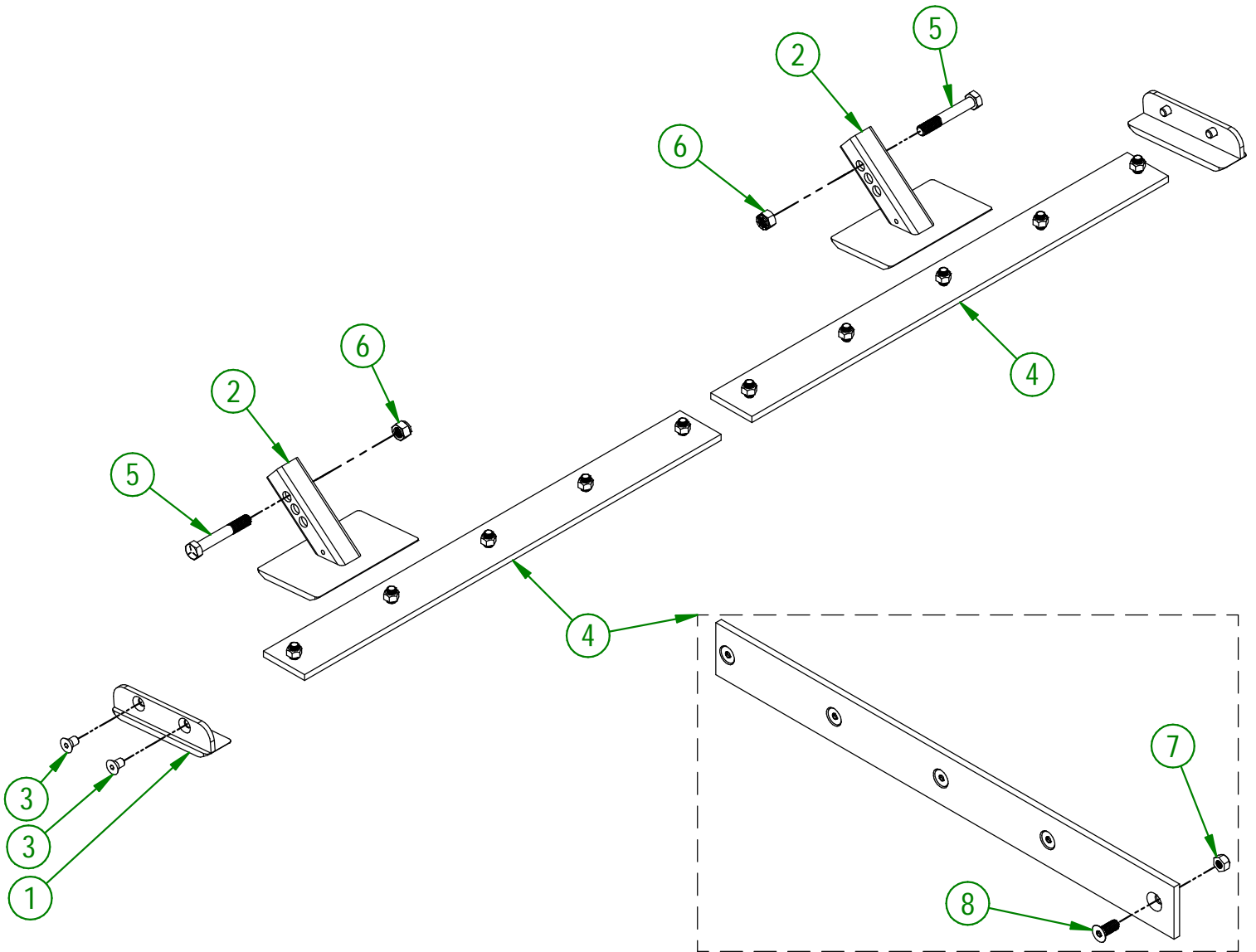
AGRIMETAL	
ENSEMBLE DE COUTEAUX (ACIER 450)	
CREATION : 30/06/16	ASSEMBLY : 81-57-0200
REVISION : 20/05/25	AUTHOR : J. HOULE

81-57-0210

#	# DE PIÈCE	QTÉ	TITRE
1	80-50-0087	2	PATIN LATÉRAL (STAINLESS)
2	81-50-0058	2	PATIN AJUSTABLE (STAINLESS)
3	NC02-48-0586	4	VIS PRESSION 6 PANS T.FRA 5/8-11 X 1"
4	81-57-0225	2	REGROUPOUVEAU (STAINLESS) (INCLUS BOULONS ET ÉCROUS)
5	NC01-25-0481	2	BOULON HEX. GR5 NC 3/4-10 X 5"
6	NC01-96-0017	2	ÉCROUS HEX. BLOC. NYLO. NC 3/4-10

81-57-0225

#	# DE PIÈCE	QTÉ	TITRE
7	NC01-93-0016	5	ÉCROU HEX. BLOC. ACI. NC. ZINC 5/8-11
8	NC02-48-0562	5	VIS PRESSION 6 PANS T.FRA STAINLESS STEEL 5/8-11 X 1 1/2" LG



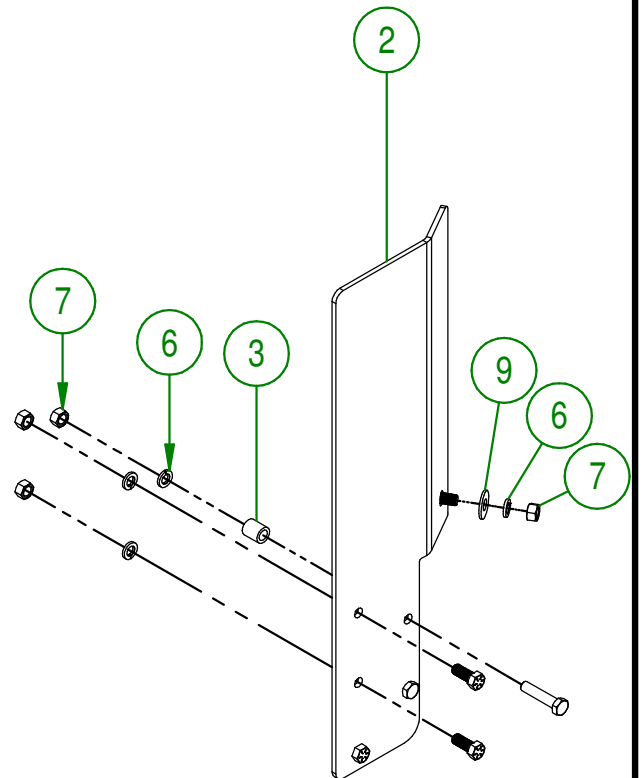
AGRIMETAL

ENSEMBLE DE COUTEAUX (STAINLESS)

CREATION : 30/06/16
REVISION : 20/05/25

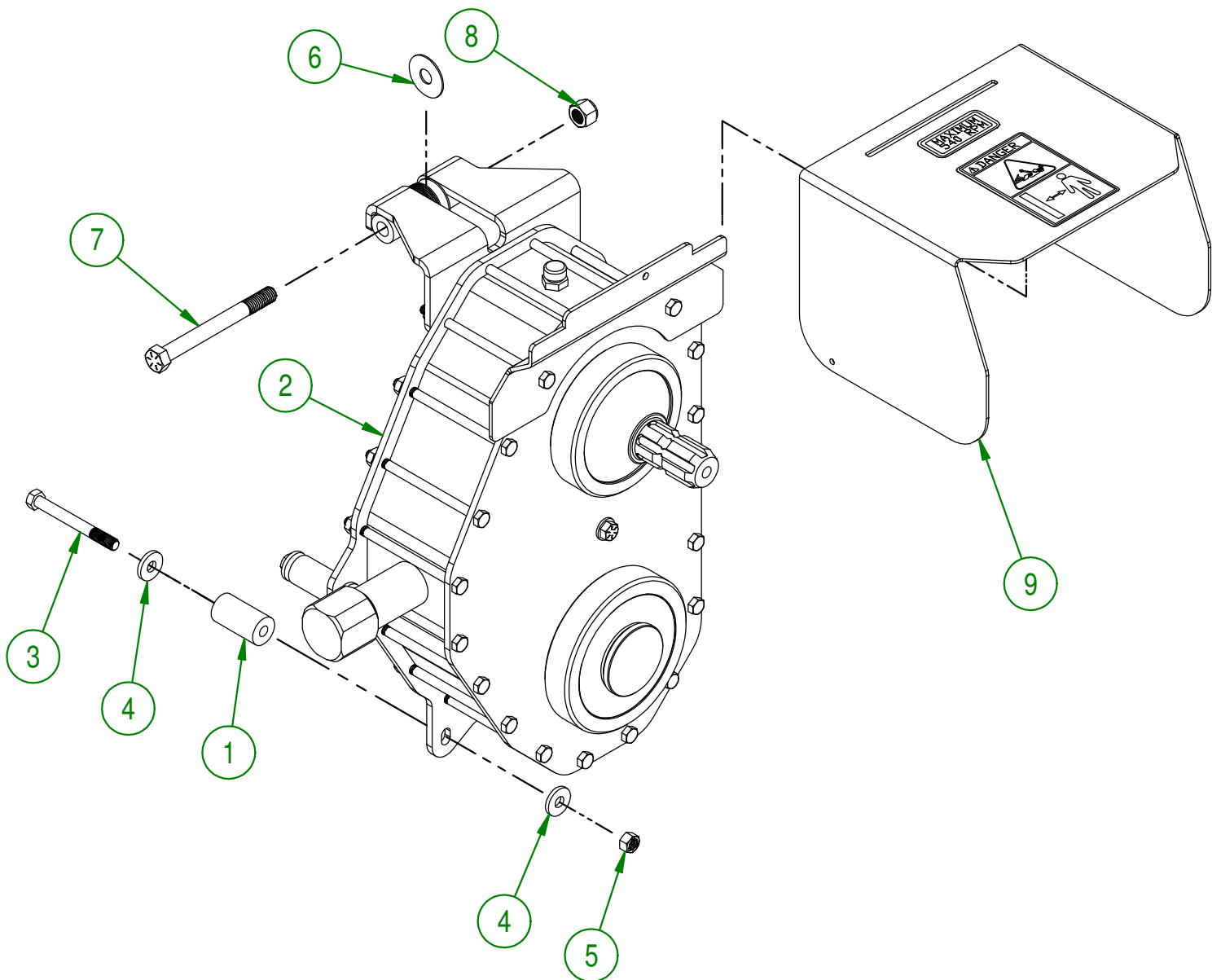
ASSEMBLY : **81-57-0210**
AUTHOR : J. HOULE

#	# DE PIÈCE	QTÉ	TITRE
1	81-20-0337	1	COUTEAUX À BANC DE NEIGE (GAUCHE)
2	81-20-0335	1	COUTEAUX À BANC DE NEIGE (DROITE)
3	81-10-0000	4	BAGUE COUTEAU BANC DE NEIGE
4	NC01-33-0248	10	BOULON HEX.GR8 NC ZINC 1/2-13 X 1 1/4" LG.
5	NC01-33-0514	4	BOULON HEX. GR8 NC ZINC 1/2-13 X 2 1/4" LG
6	NC02-32-0014	14	RONDELLE RESSORT ZINC 1/2"
7	NC02-07-0020	14	ÉCROU HEX. NC ZINC 1/2-13
8	81-04-0525	2	RENFORT DE COUTEAU LATÉRAL
9	NC02-22-0012	2	RONDELLE ACIER ORD. ZINC 1/2 BOLT = 9/16Ø X 1 3/8"OD



AGRIMETAL	
COUTEAUX À BANC DE NEIGE	
CREATION : 24/11/17	ASSEMBLY : 81-57-0215
REVISION : 06/12/21	AUTHOR : J. Houle

#	# DE PIÈCE	QTÉ	TITRE
1	81-21-0030	4	SUPPORT DE CHAIN CASE
2	81-55-5000	1	BOITIER DE CHAÎNE REHAUSSEUR
3	NC01-37-0124	4	BOULON HEX.GR8 3/8-24 X 3 1/2"
4	21-01-0950	8	RONDELLE PLATE 10GA 1.005" DIA X 25/64"
5	NC01-94-0011	4	ÉCROUS HEX.BLOC.ACIER NF ZINC 3/8-24
6	NC02-26-1300	10	RONDELLE ACIER ZINC 17/32-.531"ID X 1 1/2"OD
7	NC01-37-0263	1	BOULON HEX. GR8 NF ZINC 1/2-20 X 5" LG
8	NC01-97-0008	1	ÉCROU HEX. BLOC.NYLO.NF Z 1/2-20
9	81-57-0045	1	REGROUPEMENT GARDE PRISE DE FORCE "INCL.AUTOCOLLANT"

**AGRIMETAL**

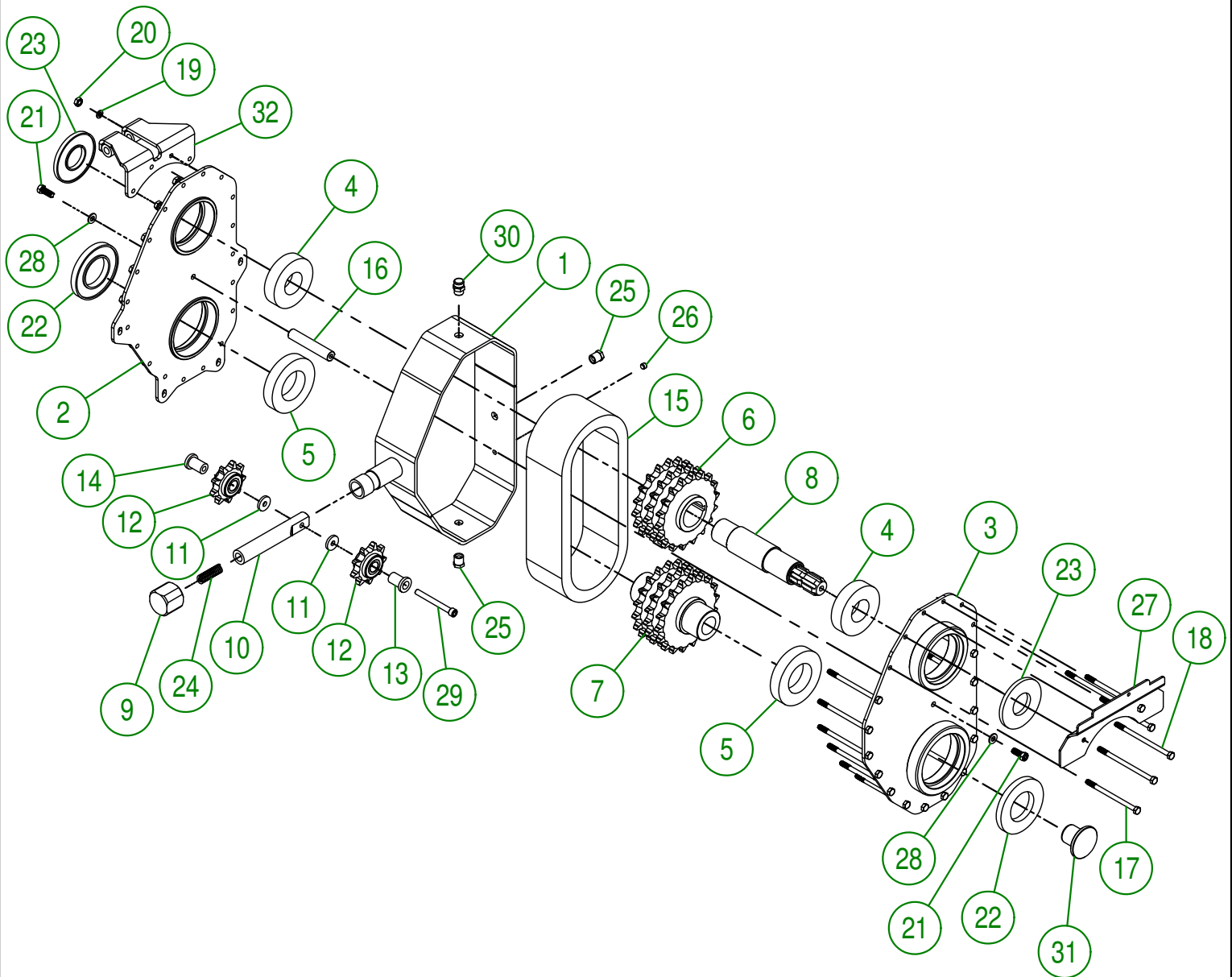
REGROUPEMENT DE BOITIER DE CHAÎNE REHAUSSEUR

CREATION : 09/04/18
 REVISION : 18/11/19

ASSEMBLY : **81-57-5012**

AUTHOR : J.KABWE

Page 5 de 22



AGRIMETAL	
BOITIER DE CHAÎNE REHAUSSEUR	
CREATION : 09/04/18	ASSEMBLY : 81-55-5000
REVISION : 29/05/19	AUTHOR : J.KABWE Page 6 de 22

#	# DE PIÈCE	QTÉ	TITRE
1	81-50-9000	1	CONTOUR DE BOITIER
2	81-50-9005	1	DERRIÈRE DE BOITIER DE CHAÎNE
3	81-50-9010	1	DEVANT DE BOITIER DE CHAÎNE
4	NC14-75-0169	2	ROULEMENT À BILLE 6309-2RS
5	NC14-75-0168	2	ROULEMENT À BILLE 6212-2RS
6	81-50-9015	1	PIGNON (HAUT)
7	81-50-9020	1	PIGNON (BAS)
8	81-20-0040	1	ARBRE D'ENTRAÎNEMENT (CHAIN CASE)
9	81-21-0025	1	BOUCHON DE TENDEUR DE CHAÎNE
10	81-13-0005	1	TENDEUR DE CHAÎNE
11	81-13-0015	2	BAGUE DE ROULEMENT À BILLE
12	81-55-0000	2	PIGNON DE TENDEUR DE CHAÎNE PRE-ASS
13	81-13-0010	1	BAGUE DE ROULEMENT À BILLE
14	81-13-0012	1	BAGUE DE ROULEMENT À BILLE
15	81-37-1010	1	CHAÎNE #80 TRIPLE
16	81-13-0030	1	ENTRETOISE DE COUVERCLE
17	NC01-37-0076	15	BOULON HEX. GR8 NF ZINC 5/16-24 X 5"
18	NC01-37-0078	4	BOULON HEX. GR8 NF ZINC 5/16-24 X 5 1/2"
19	NC02-32-0011	19	RONDELLE RESSORT ZINC 5/16"
20	NC02-11-0017	19	ÉCROU HEX. 5/16-24
21	NC01-37-0114	2	BOULON GR8 3/8" X 1"
22	NC13-80-0281	2	JOINT ÉTANCHE 12mm X 60mm X 110mm
23	NC13-80-0280	2	JOINT ÉTANCHE 8mm X 45mm X 100mm
24	NC13-86-0008	1	RESSORT MATRICE BLEU 5/8"OD X 4" LONG
25	NC13-45-0221	2	BOUCHON HEXAGONAL 3/8 MALE NPTF
26	NC02-44-0202	1	VIS PRESSION 6 PANS NPTF 1/8-27
27	81-01-0924	1	SUPPORT DE GARDE DE PTO (CHAIN CASE)
28	49-22-1810	2	RONDELLE PLATE D'ÉTANCHÉITÉ
29	NC02-51-0128	1	VIS PRESSION 6 PANS T.RONDE NF 3/8-24 X 3 1/2"
30	NC14-10-0160	1	BOUCHON A EVENT
31	81-42-0000	1	BOUCHON DE MOYEU
32	81-50-9025	1	RENFORT DE BOITIER REHAUSSEUR

AGRIMETAL**BOITIER DE CHAÎNE REHAUSSEUR**

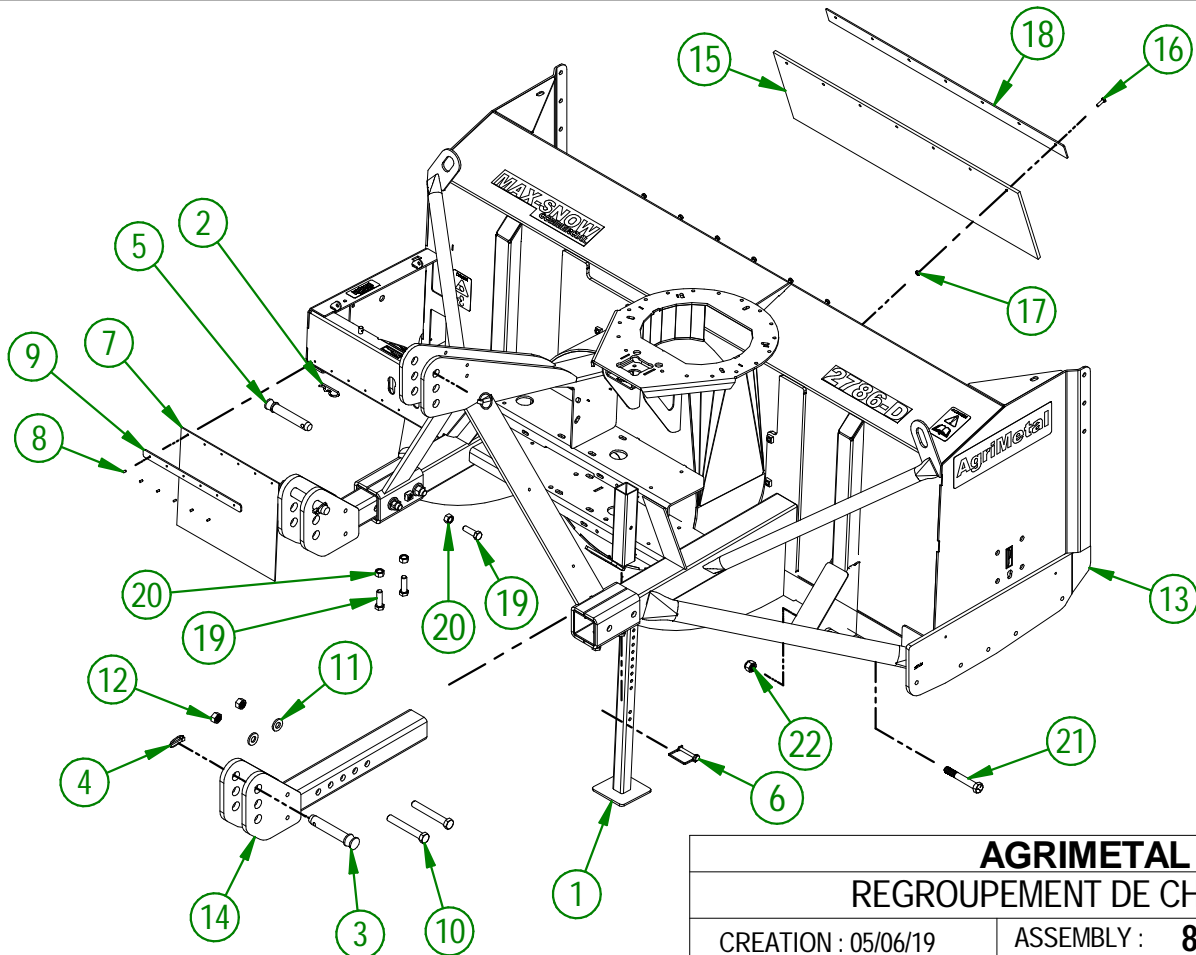
CREATION : 09/04/18
 REVISION : 29/05/19

ASSEMBLY : **81-55-5000**

AUTHOR : J.KABWE

Page 7 de 22

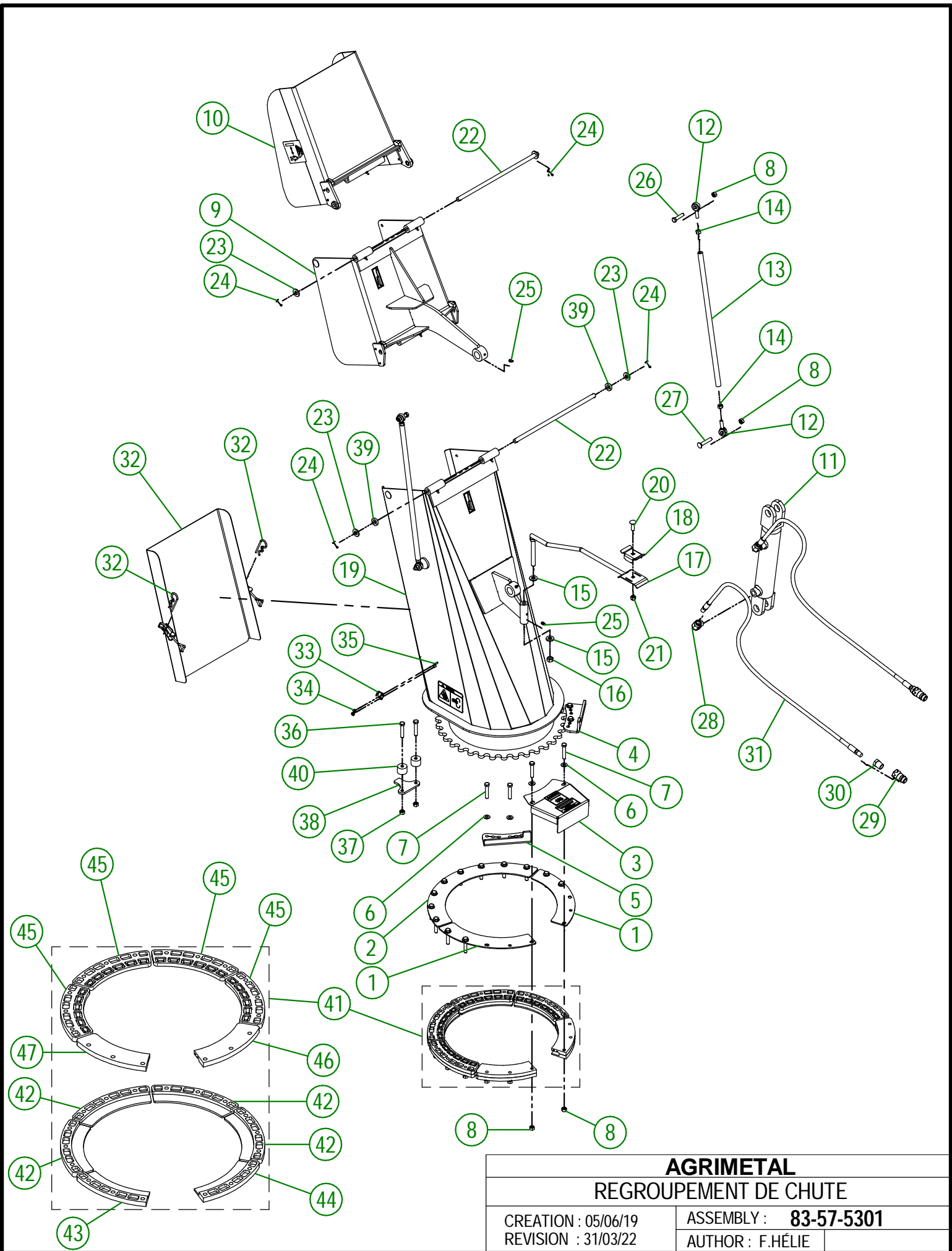
#	# DE PIÈCE	QTÉ	TITRE
1	81-50-0090	1	BÉQUILLE
2	NC01-63-0026	1	AGRAFFE GOUPILLE D'ATTELAGE ZC 5/32" X 3" LG
3	48-20-0065	2	TIGE D'ATTELAGE (DIA. USABLE 1.120")
4	NC01-69-1100	3	GOUPILLE À ANNEAU 3/8" DIA. X 1 3/4" LG
5	48-20-0060	1	TIGE D'ATTELAGE (CATÉGORIE 2)
6	NC01-69-1306	1	GOUP. VERROUIL. RECT. 3/8"DIA.X2 1/2"X2 3/8"GRIXI 1/2"H AC. Z
7	NC13-15-0300	1	GARDE DE NEIGE
8	NC01-78-0041	6	POP RIVET AC. INOX. TIGE ACIER .187 X .690 CAP.RIV. 1/2
9	80-01-1075	1	RENFORT DE GARDE DE NEIGE
10	NC01-33-0481	4	BOULON HEX.GR8 NC ZINC 3/4-10 X 5 1/2" LG
11	22-04-6805	4	RONDELLE PLATE DE PENTURE DE BASE
12	NC01-93-0017	4	ECROUS HEX.BLOC.ACIE.NC Z 3/4-10
13	81-57-6005	1	REGROUPEMENT CHASSIS "INCL.AUTOCOLLANT"
14	81-50-5040	2	MAIN D'ATTACHE
15	NC13-15-0321	1	BAVETTE DE CAOUTCHOUC
16	NC01-17-0060	7	BOULON HEX NC ZINC 5/16-18 X 1" LG
17	NC01-93-0010	7	ÉCROUX HEX.BLOC.ACIE.NC ZINC 5/16-18
18	81-57-0250	1	RENFORT DE BAVETTE DE CAOUTCHOUC
19	NC01-17-0396	6	BOULON HEX. GR2 NC ZINC 5/8-11 X 2"
20	NC02-07-0022	6	ÉCROU HEX. 5/8-11
21	NC01-25-0481	2	BOULON HEX. GR5 NC 3/4-10 X 5"
22	NC01-96-0017	2	ÉCROUS HEX. BLOC. NYLO. NC 3/4-10



AGRIMETAL
REGROUPEMENT DE CHASSIS

CREATION : 05/06/19
REVISION : 06/01/26

ASSEMBLY : **81-57-6000**
AUTHOR : F.HÉLIE



AGRIMETAL	
REGROUPEMENT DE CHUTE	
CREATION : 05/06/19	ASSEMBLY : 83-57-5301
REVISION : 31/03/22	AUTHOR : F.HÉLIE

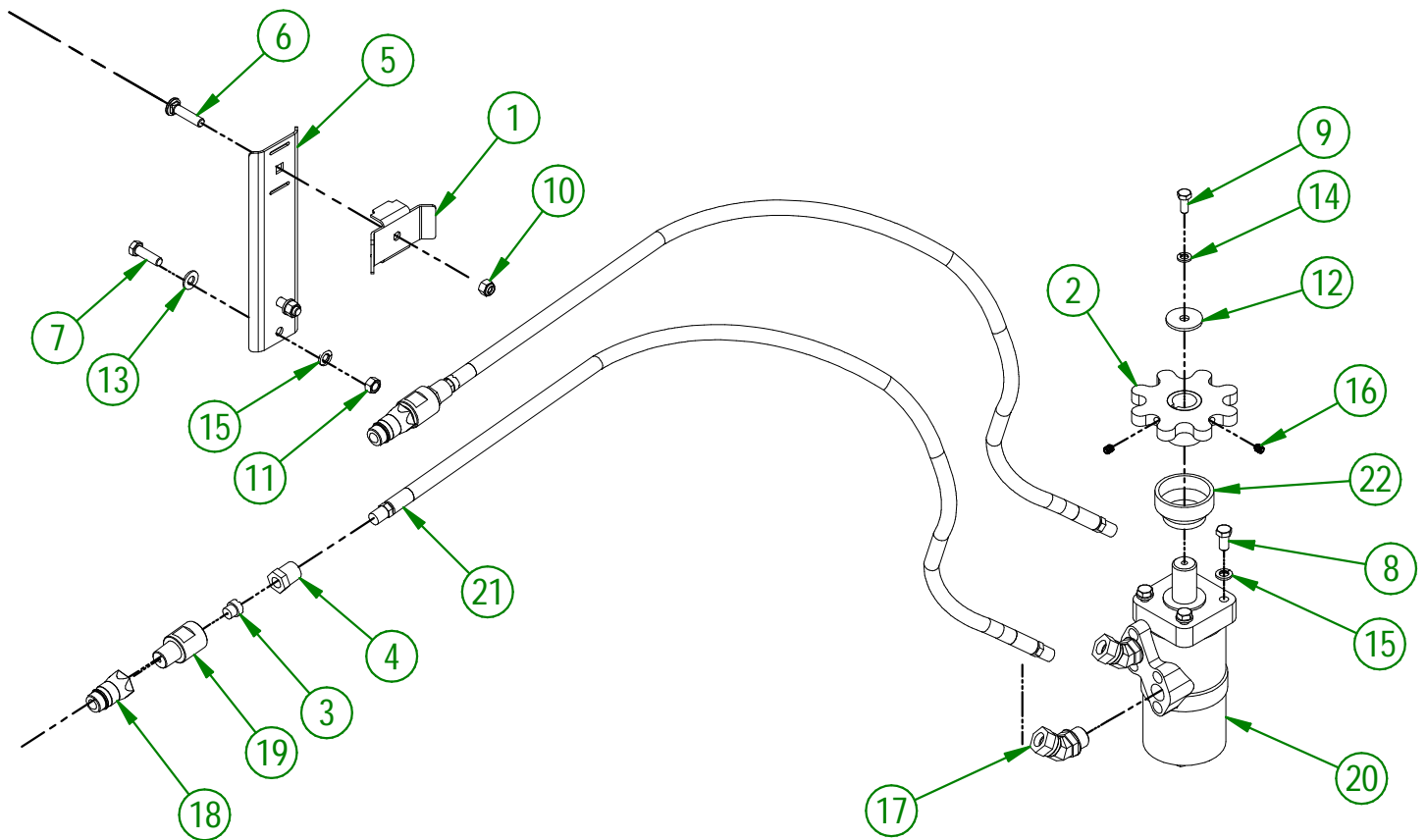
83-57-5301

#	# DE PIÈCE	QTÉ	TITRE
1	48-01-1165	2	RENFORT DE SUPPORT DE COURONNE DE CHUTE
2	48-01-1167	1	RENFORT DE SUPPORT DE COURONNE DE CHUTE
3	80-57-0550	1	REGROUP.GARDE DE PIGNON "INCLUANT AUTO-COLLANT"
4	81-04-0177	1	BUTÉE AJUSTABLE DE CHUTE
5	81-04-0175	1	BUTÉE AJUSTABLE DE CHUTE
6	01-01-2485	18	RONDELLE PLATE 14 GA X 113/16" DE X 25/64" DI
7	NC01-17-0118	18	BOULON HEX. GR2 NC ZINC 3/8-16 X 2"
8	NC01-93-0011	22	ÉCROUS HEX.BLOC.ACIER NC ZINC 3/8-16
9	83-57-5310	1	REGROUPEMENT CHUTE SECTION DU MILIEU "INCL.AUTOCOLLANT"
10	83-57-5315	1	REGROUPEMENT CHUTE SECTION DU HAUT "INCL.AUTOCOLLANT"
11	NC13-45-0209	1	CYLINDRE HYDRAULIQUE 6" COURSE
12	NC01-67-0304	4	EMBOUT DE BIELLETTE MÂLE FILET 3/8-24
13	48-13-0600	2	TIGE DE ROTULE DE CAPUCHON (DOUBLE)
14	NC02-10-0018	4	ÉCROUS HEX. NF ZINC 3/8-24
15	01-01-0925	2	RONDELLE PLATE
16	NC01-96-0014	1	ÉCROU HEX. BLOC. NYLON NC ZINC 1/2-13
17	48-50-1030	1	SUPPORT DE HOSE HYDRAULIQUE
18	48-01-7530	1	SUPPORT DE HOSE HYDRAULIQUE
19	83-57-5305	1	BASE DE CHUTE "INCL. AUTOCOLLANTS"
20	NC01-04-0110	1	BOULON CARR. GR2 NC ZINC 3/8-16 X 1 1/4"
21	NC01-96-0011	1	ÉCROU HEX. BLOC NYLON. NC Z 3/8-16
22	83-20-0050	2	PIVOT DE CHAPEAU DE CHUTE
23	NC02-25-0011	4	RONDELLE ACIER SAE ZINC 17/32 ID
24	NC01-69-0139	4	GOUPILLE FENDUE ZINC 1/8" X 3/4"
25	NC01-69-0785	9	GRAISSEUR HYDRAULIQUE 1/4-28 X DROIT
26	NC01-25-0116	2	BOULON HEX. GR5 NC ZINC 3/8-16 X 1 1/2"
27	NC01-07-0113	2	BOULON CARR. GR5 NC ZINC 3/8-16 X 2" LG
28	NC13-45-0038	2	COUDE 90 3/8 FEMELLE NPT X 3/8 MÂLE NPT
29	NC13-45-0369	2	COUPLEUR RAPIDE MÂLE X FEMELLE NPTF 1/2-14
30	NC13-45-0153	2	RÉDUCTEUR HEX. 1/4 FEM. NPT X 1/2 MÂLE NPT
31	NC17-02-0347	2	BOYAU HYDRAULIQUE (111" LG)
32	83-57-5350	1	REGROUPEMENT PORTE DE CHUTE (INCL.AUTOCOLLANT)
33	NC01-63-0052	2	ATTACHE A BASCULE (GACHE) #243-161 4.7" LG
34	NC01-96-0006	4	ÉCROU HEX. BLOC. NYLON NC ZINC 3/16"
35	NC02-40-0080	4	VIS MECA.T.ROND SERR.CARRÉ ZINC 10-24 OU 3/16" X 1/2" LG
36	NC01-37-0118	2	BOULON HEX. GR8 NC ZINC 3/8-24 X 2"
37	NC01-94-0011	2	ÉCROUS HEX.BLOC.ACIER NF ZINC 3/8-24
38	84-04-0170	1	BUTÉE DE CHUTE
39	NC13-15-0334	2	RONDELLE DE PIVOT DE CHAPEAU DE CHUTE
40	81-21-0040	2	ESPACEUR DE BUTÉE AJUSTABLE DE CHUTE
41	81-57-0550	1	REGROUP.GUIDE DE COURONNE DE CHUTE

81-57-0550

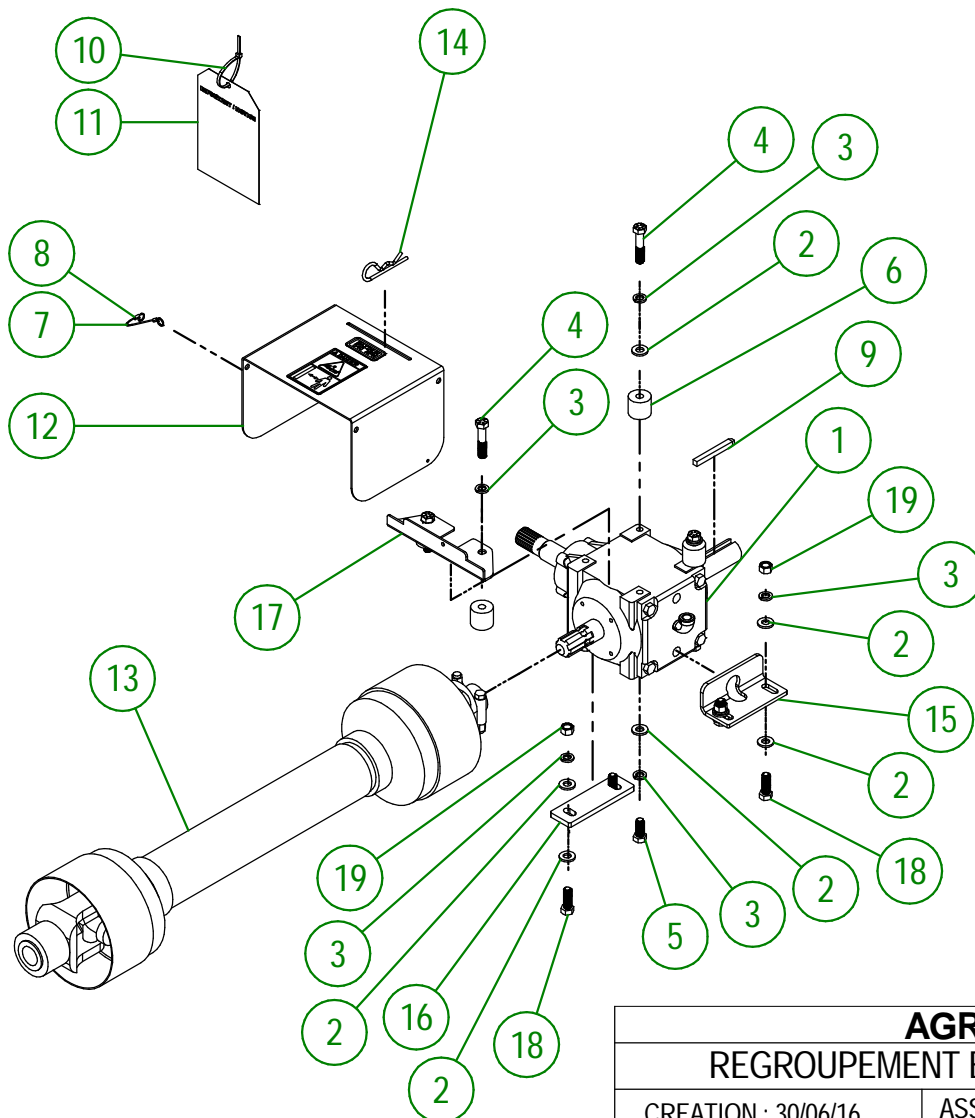
#	# DE PIÈCE	QTÉ	TITRE
42	NC17-46-0025	4	GUIDE DE COURONNE DE CHUTE (DESSOUS)
43	48-42-0305	1	GUIDE DE COURONNE DE CHUTE "DROIT" (DESSOUS)
44	48-42-0310	1	GUIDE DE COURONNE DE CHUTE "GAUCHE" (DESSOUS)
45	NC17-46-0026	4	GUIDE DE COURONNE DE CHUTE (DESSUS)
46	48-42-0320	1	GUIDE DE COURONNE DE CHUTE "GAUCHE" (DESSUS)
47	48-42-0315	1	GUIDE DE COURONNE DE CHUTE "DROIT" (DESSUS)

#	# DE PIÈCE	QTÉ	TITRE
1	48-01-7527	1	SUPPORT DE HOSE HYDRAULIQUE
2	48-50-1025	1	COURONNE DENTÉE DE MOTEUR HYDRAULIQUE
3	80-13-0100	2	RESTRICTEUR HYDRAULIQUE
4	80-45-0000	2	RÉDUCTEUR HEX. 1/4 FEM. NPT X 1/2 MÂLE NPT
5	81-01-7600	1	SUPPORT DE HOSE HYDRAULIQUE
6	NC01-04-0111	1	BOULON CARR. GR2 NC ZINC 3/8-16 X 1 1/2"
7	NC01-17-0115	2	BOULON HEX. GR2 NC ZINC 3/8-16 X 1 1/4" LG
8	NC01-33-0113	4	BOULON HEX. GR8 NC ZINC 3/8-16 X 3/4" LG
9	NC01-45-0184	1	BOULON MÉTR. GR8.8 NC ZINC 8MM X 20MM
10	NC01-96-0011	1	ÉCROU HEX. BLOC NYLON. NC Z 3/8-16
11	NC02-07-0018	2	ÉCROU HEX. NC ZINC 3/8-16
12	NC02-26-0504	1	RONDELLE ACIER ZINC 13/32"ID X 1 1/2"OD
13	NC02-26-1525	2	RONDELLE ACIER INOXYDABLE .406" D.I. X .815 D.E.
14	NC02-32-0011	1	RONDELLE RESSORT ZINC 5/16"
15	NC02-32-0012	6	RONDELLE RESSORT ZINC 3/8"
16	NC02-44-0103	2	VIS PRESSION 6 PANS 5/16-18 X 3/8"
17	NC13-45-0367	2	COUDE 45°-7/8-14 MALE O RING X 3/8 FEM.TOUR.NPT PT
18	NC13-45-0369	2	COUPLEUR RAPIDE MÂLE X FEMELLE NPTF 1/2-14
19	NC13-45-0378	2	BAGUE DE RESTRICTEUR HYDRAULIQUE
20	NC14-45-0156	1	MOTEUR DE CHUTE 400
21	NC17-02-0406	2	BOYAU HYDRAULIQUE (87" LG)
22	NC17-46-0031	1	BAGUE DE MOTEUR HYDRAULIQUE



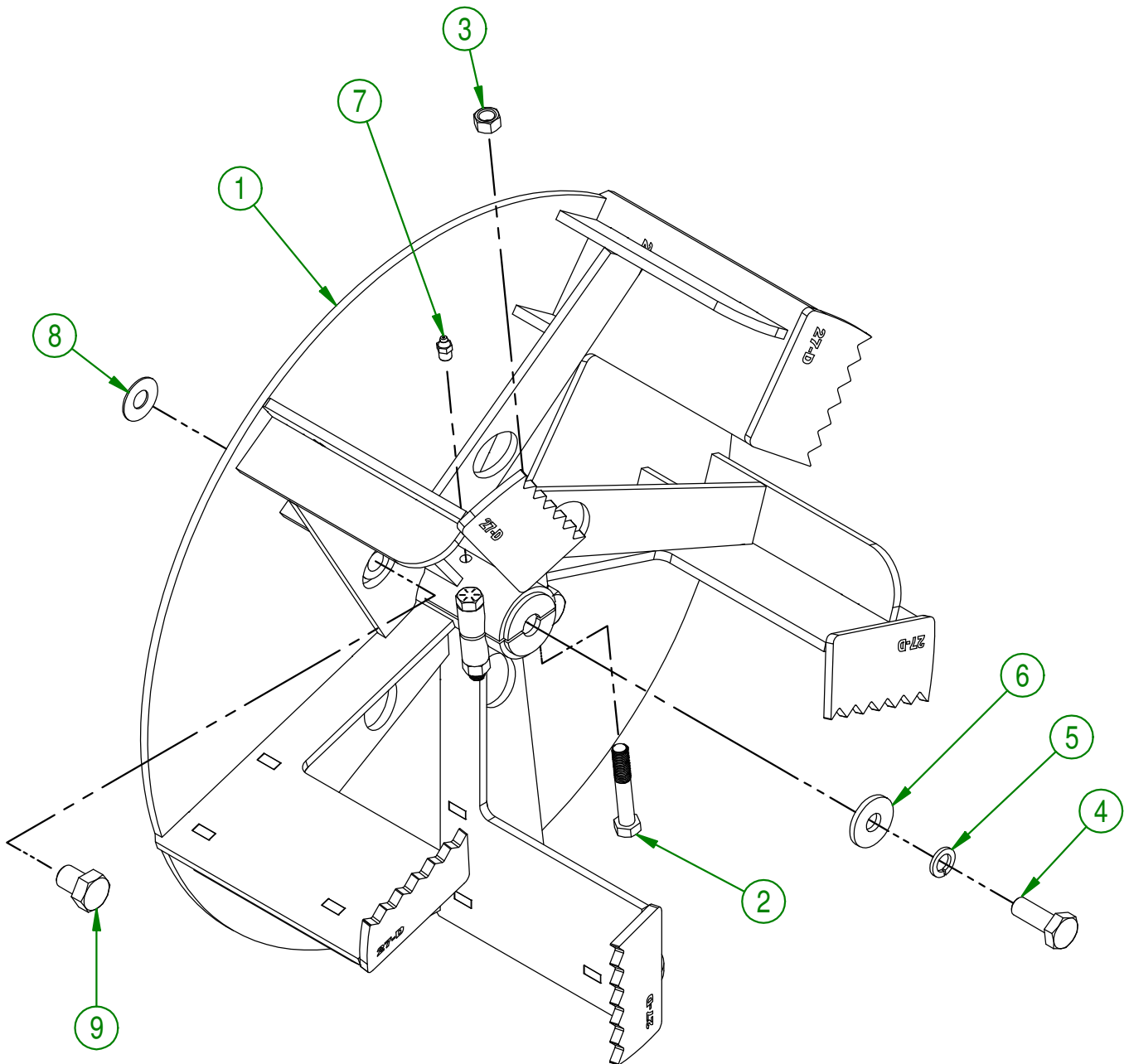
AGRIMETAL	
REGROUPEMENT MOTEUR HYDRAULIQUE	
CREATION : 05/12/17	ASSEMBLY : 81-57-5045
REVISION : 25/03/26	AUTHOR : F.HÉLIE

#	# DE PIÈCE	Qté	TITRE
1	80-55-0010	1	BOÎTE D'ENGRENAGE PRÉ-ASS
2	NC02-25-0011	14	RONDELLE ACIER SAE ZINC 17/32 ID
3	NC02-32-0014	12	RONDELLE RESSORT ZINC 1/2"
4	NC01-33-0253	4	BOULON HEX. GR8 NC ZINC 1/2-13 X 2 1/2" LG
5	NC01-33-0248	4	BOULON HEX.GR8 NC ZINC 1/2-13 X 1 1/4" LG.
6	81-21-0005	4	BAGUE DE TRANSMISSION
7	80-41-0135	1	CABLE D'ACIER POUR GARDE PTO
8	NC01-64-0005	2	BAGUE OVAL EN ALUMINIUM 1/16" DIA.
9	80-41-0900	1	CLAVETTE DE PROPULSEUR
10	NC13-25-0019	1	ATTACHE DE NYLON NOIR 7 X 50 LBS
11	NC13-50-0110	1	AFFICHE IMPORTANT/NOTICE PTO
12	81-57-0040	1	REGROUPEMENT GARDE PRISE DE FORCE "INCLAUTOCOLLANT"
13	81-34-0035	1	TRANSMISSION À CARDAN T80
14	NC01-63-0027	1	AGRAFE GOUPILLE D'ATTELAGE ZC 7/32 OU 5MM X 4 1/8"
15	80-04-0485	1	RENFORT DE GEARBOX
16	80-04-0480	1	RENFORT DE GEARBOX
17	81-01-0921	1	SUPPORT DE GARDE DE PTO
18	NC01-33-0249	4	BOULON HEX. GR8 NC ZINC 1/2-13 X 1 1/2" LG
19	NC02-07-0020	4	ÉCROU HEX. NC ZINC 1/2-13



AGRIMETAL	
REGROUPEMENT BOÎTE D'ENGRENAGE	
CREATION : 30/06/16	ASSEMBLY : 81-57-0430
REVISION : 02/03/22	AUTHOR : J. HOULE

#	# DE PIÈCE	QTÉ	TITRE
1	81-50-7000	1	PROPULSEUR MS27-D
2	NC01-37-0255	2	BOULON HEX.GR8 1/2" X 3" LG.
3	NC01-94-0013	2	ÉCROU HEX. BLOC ACIER NF ZINC 1/2-20
4	NC01-25-0395	1	BOULON HEX. GR5 NC ZINC 5/8-11 X 1 3/4"
5	NC02-32-0016	1	RONDELLE RESSORT ZINC 5/8"
6	80-04-0185	1	RONDELLE PLATE
7	NC01-69-0791	1	GRAISSEUR HYDRAULIQUE 1/8 NPT LONG X DROIT
8	81-01-0055	1	RONDELLE DE PROPULSEUR
9	NC01-21-0463	2	BOULON HEX. GR2 NF ZINC 3/4-16 X 1"

**AGRIMETAL****REGROUPEMENT DE PROPULSEUR (MS 27-D)**

CREATION : 10/06/19
 REVISION : 06/11/19

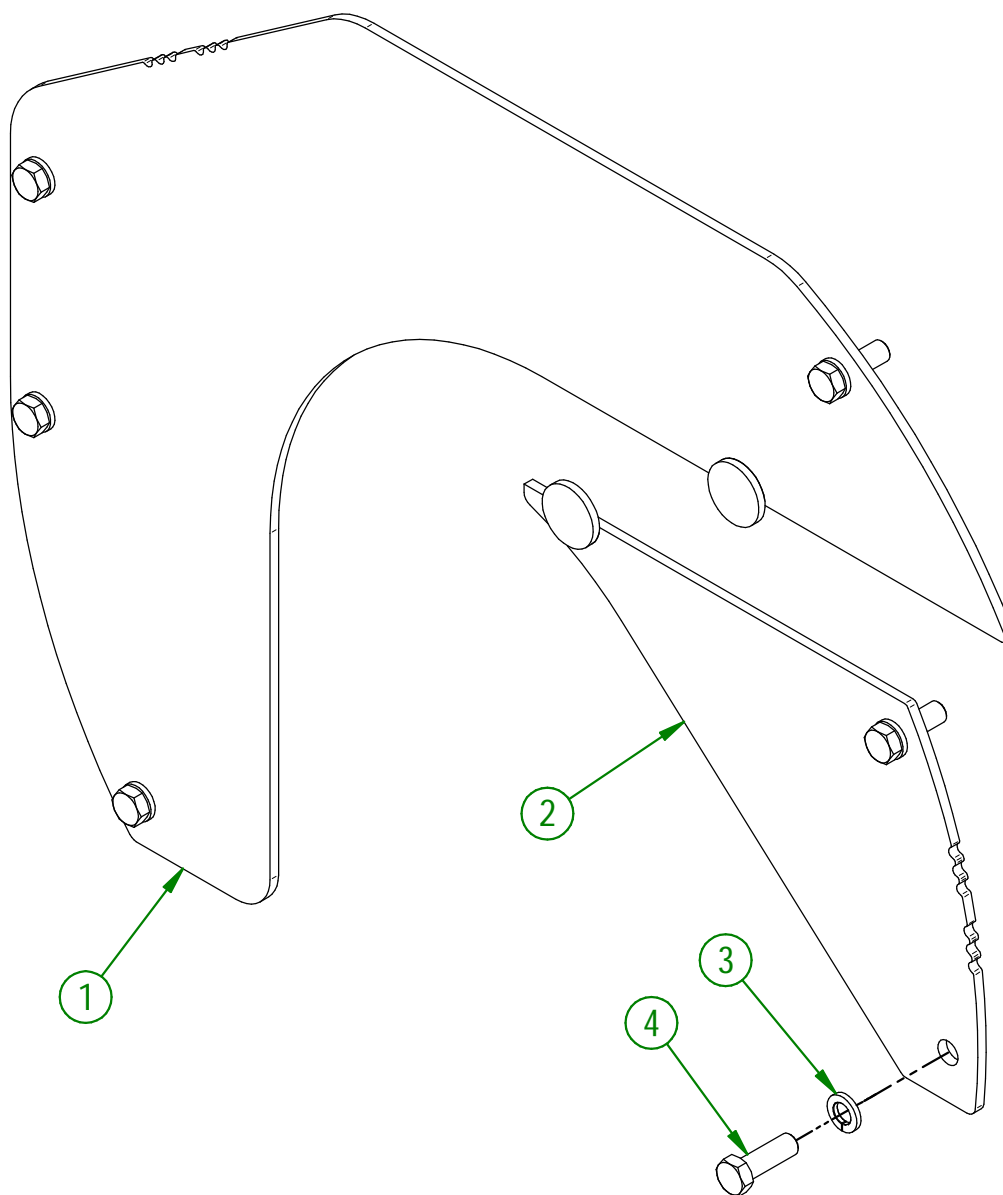
ASSEMBLY : **81-57-5100**

AUTHOR : F.HÉLIE

Page 13 de 22

81-57-6025

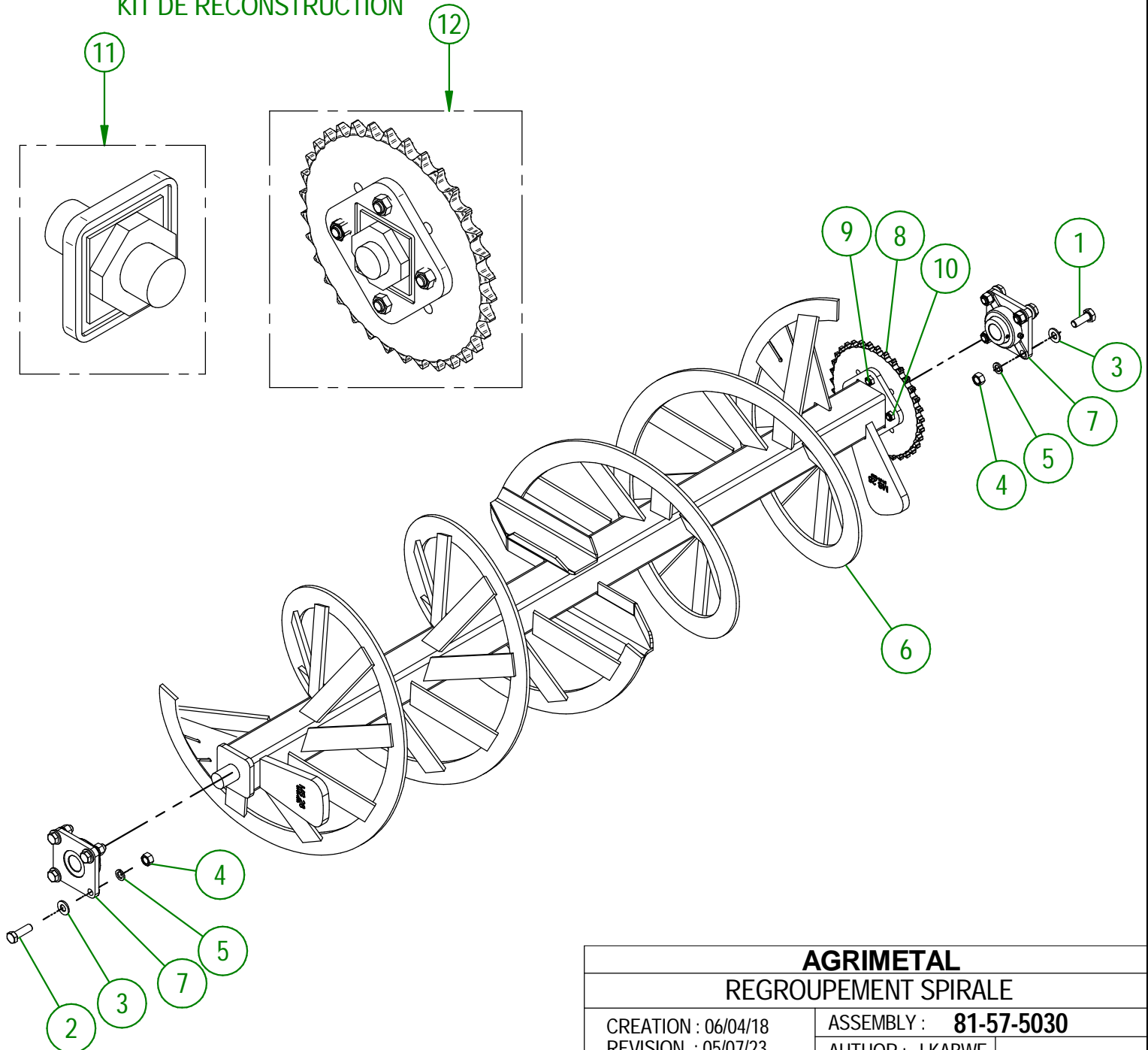
#	# DE PIÈCE	QTÉ	TITRE
1	81-50-6020	1	GARDE-NEIGE (SECTION DE GAUCHE)
2	81-50-6025	1	GARDE-NEIGE (SECTION DE DROITE)
3	NC02-32-0014	6	RONDELLE RESSORT ZINC 1/2"
4	NC01-25-0249	6	BOULON HEX. GR5 NC ZINC 1/2-13 X 1 1/2" LG



AGRIMETAL	
REGROUPEMENT GARDE-NEIGE	
CREATION : 05/06/19	ASSEMBLY : 81-57-6025
REVISION : 28/09/22	AUTHOR : F.HÉLIE

#	# DE PIÈCE	QTÉ	TITRE
1	NC01-17-0395	4	BOULON HEX. GR2 NC ZINC 5/8-11 X 1 3/4"
2	NC01-17-0396	4	BOULON HEX. GR2 NC ZINC 5/8-11 X 2"
3	NC02-25-0013	8	RONDELLE ACIER SAE ZINC 21/32 ID
4	NC02-07-0022	8	ÉCROU HEX. 5/8-11
5	NC02-32-0016	8	RONDELLE RESSORT ZINC 5/8"
6	81-50-5030	1	SPIRALE
7	NCI4-75-0161	2	PALIÉ APPLIQUÉ À 4 TROUS FONTE DUCTILE UCF 208-24 X 1 1/2" TROU
8	NCI4-55-0275	1	PIGNON AC. 80A34 X 1 1/2"
9	NC01-29-0249	4	BOULON HEX. GR2 NC ZINC 1/2-20 X 1 1/2"
10	NC01-94-0013	4	ECROU HEX. BLOC AC. NF ZINC 1/2-20
11	81-51-0086	1	ARBRE DE SPIRALE
12	81-51-0091	1	ARBRE DE SPIRALE (PIGNON)

KIT DE RECONSTRUCTION

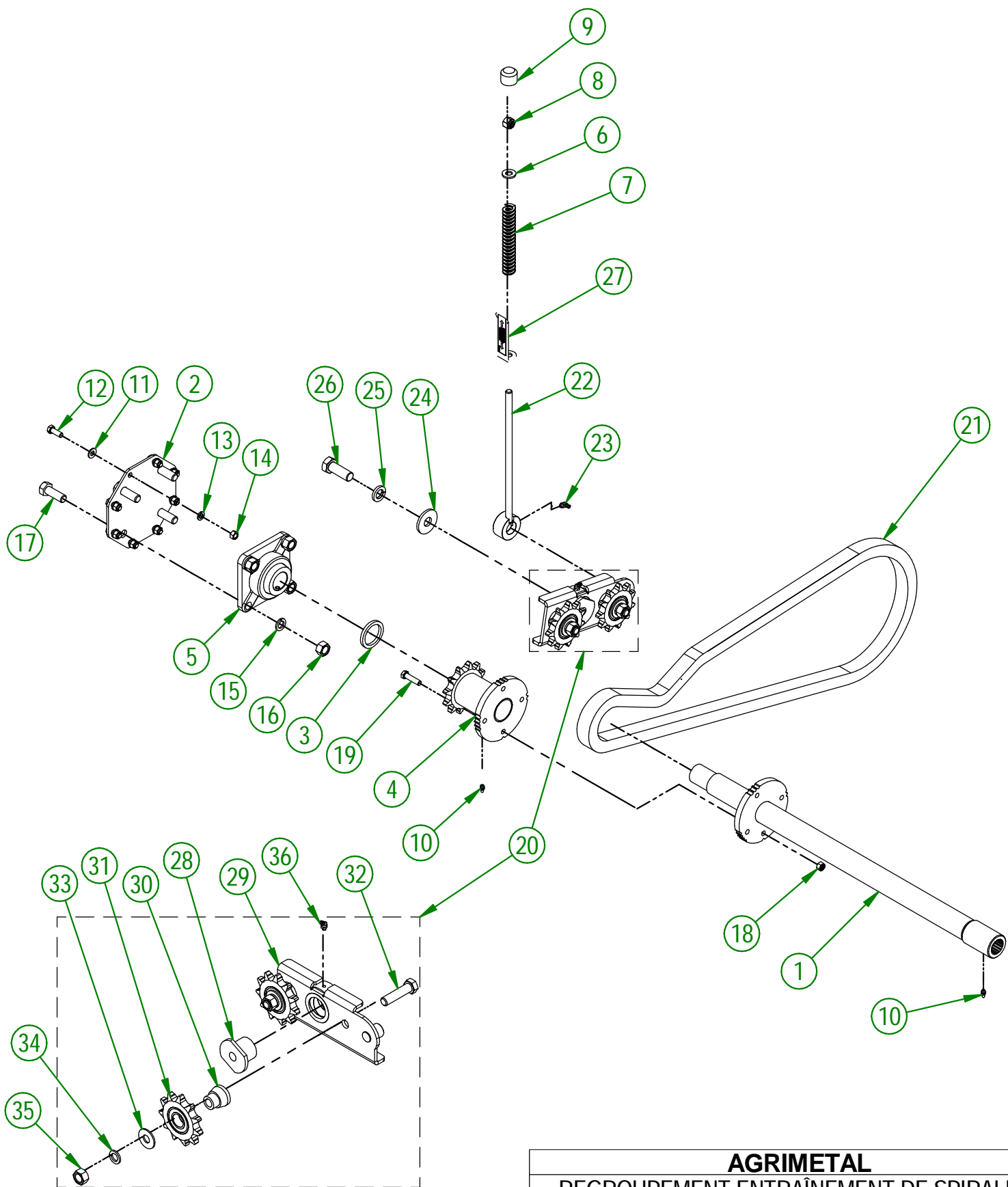


AGRIMETAL

REGROUPEMENT SPIRALE

CREATION : 06/04/18
REVISION : 05/07/23

ASSEMBLY : **81-57-5030**
AUTHOR : J.KABWE



AGRIMETAL	
REGROUPEMENT ENTRAÎNEMENT DE SPIRALE	
CREATION : 03/06/19	ASSEMBLY : 81-57-6020
REVISION : 22/12/25	AUTHOR : F.HÉLIE

81-57-6020

#	# DE PIÈCE	QTÉ	TITRE
1	81-50-6010	1	ARBRE D'ENTRAÎNEMENT DE SPIRALE
2	81-04-0010	1	SUPPORT DE ROULEMENT D'ARBRE DE SPIRALE
3	81-21-0010	1	BAGUE D'ARBRE D'ENTRAÎNEMENT DE SPIRAL
4	NC14-55-0328	1	PIGNON
5	NC14-75-0025	1	PALIÉ APPLIQUÉ À 4 TROUS UCF 208-24 X 1 1/2" TROU
6	NC02-25-0011	1	RONDELLE ACIER SAE ZINC 17/32 ID
7	NC13-86-0054	1	RESSORT MATRICE BLEU 1/2" ID X 1" OD X 6" LG
8	NC01-96-0014	1	ÉCROU HEX. BLOC. NYLON NC ZINC 1/2-13
9	80-42-0110	1	BOUT DE TIGE FILETÉ DE TENDEUR DE CHAÎNE
10	NC01-69-0785	2	GRAISSEUR HYDRAULIQUE 1/4-28 X DROIT
11	NC02-26-1525	8	RONDELLE ACIER INOXYDABLE .406" D.I. X .815 D.E.
12	NC01-17-0114	8	BOULON HEX. GR2 NC ZINC 3/8-16 X 1"
13	NC02-32-0012	8	RONDELLE RESSORT ZINC 3/8"
14	NC02-07-0018	8	ÉCROU HEX. NC ZINC 3/8-16
15	NC02-32-0016	4	RONDELLE RESSORT ZINC 5/8"
16	NC02-07-0022	4	ÉCROU HEX. 5/8-11
17	NC01-17-0395	4	BOULON HEX. GR2 NC ZINC 5/8-11 X 1 3/4"
18	NC01-93-0011	1	ÉCROUS HEX.BLOC.ACIER NC ZINC 3/8-16
19	NC01-25-0116	1	BOULON HEX. GR5 NC ZINC 3/8-16 X 1 1/2"
20	81-55-0400	1	TENDEUR DE CHAÎNE PRÉ-ASS.
21	81-37-1020	1	CHAÎNE #80 HD X 78 " LG + 1 DEMI-MAILLE
22	81-50-5035	1	TIGE FILETÉ DE TENDEUR DE CHAÎNE
23	NC01-69-0787	1	GRAISSEUR HYDRAULIQUE 1/4-28 X 90
24	81-04-0135	1	RONDELLE PLATE 2.015" DIA. X 49/64"
25	NC02-32-0017	1	RONDELLE RESSORT ZINC 3/4"
26	NC01-25-0467	1	BOULON GR5 NC ZINC 3/4-10 X 2" LG
27	81-57-0160	1	INDICATEUR D'AJUSTEMENT

81-55-0400

#	# DE PIÈCE	QTÉ	TITRE
28	88-13-0005	1	BAGUE DE PIVOT DE TENDEUR DE CHAÎNE
29	81-50-5005	1	TENDEUR DE CHAÎNE
30	81-21-0020	2	BAGUE DE TENDEUR DE CHAÎNE
31	81-55-0005	2	PIGNON DE TENDEUR DE CHAÎNE
32	NC01-17-0398	2	BOULON HEX. GR2 NC ZINC 5/8-11 X 2 1/2" LG
33	NC02-22-0013	2	RONDELLE ACIER ORD. ZINC 5/8 ID X 1 1/2 OD
34	NC02-32-0016	2	RONDELLE RESSORT ZINC 5/8"
35	NC02-10-0022	2	ÉCROU HEX. NF ZINC 5/8-18
36	NC01-69-0786	1	GRAISSEUR HYDRAULIQUE 1/4-28 X 45

AGRIMETAL**REGROUPEMENT ENTRAÎNEMENT DE SPIRALE**

CREATION : 03/06/19

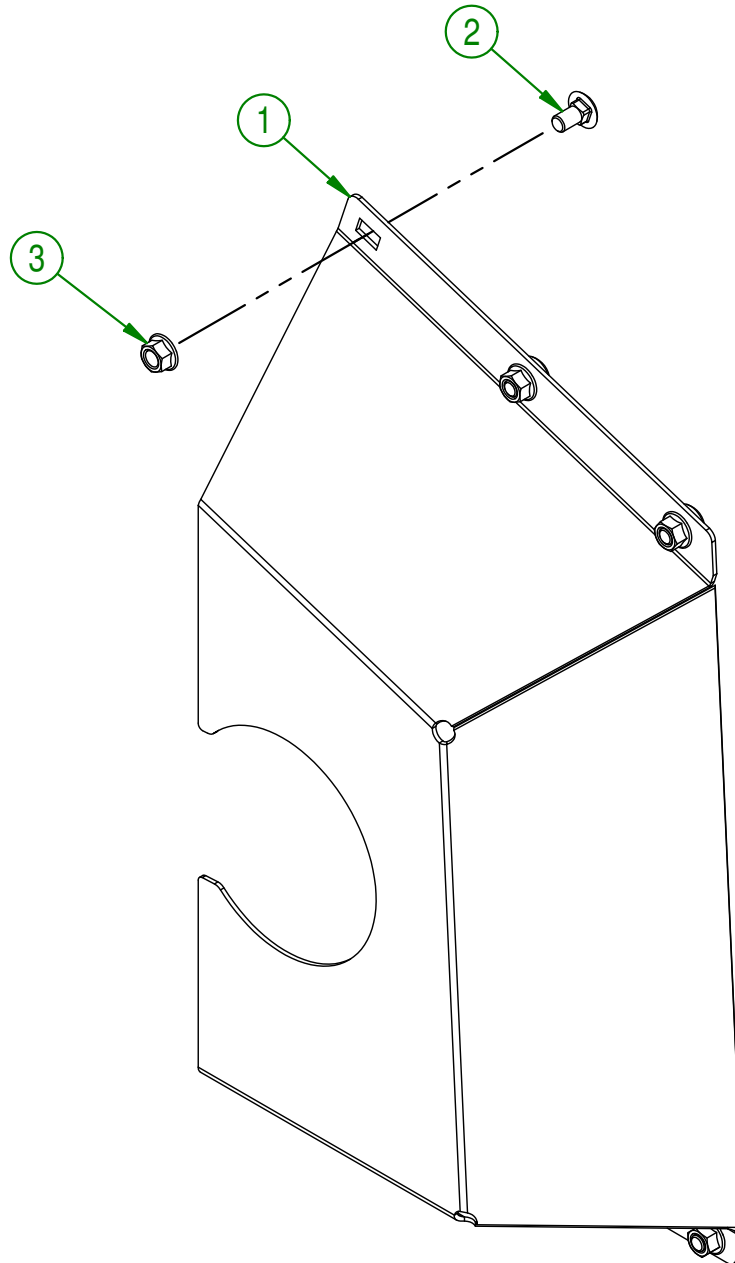
REVISION : 22/12/25

ASSEMBLY : **81-57-6020**

AUTHOR : F.HÉLIE

81-57-6030

#	# DE PIÈCE	QTÉ	TITRE
1	81-50-6030	1	GARDE DE CHAÎNE DE SPIRALE
2	NC01-04-0107	6	BOULON CARR. GR2 NC ZINC 3/8-16 X 3/4" LG
3	NC02-14-0019	6	ÉCROU HEX. FLANGETTE SPÉCIAL NC 3/8-16 GRADE B

**AGRIMETAL**

REGROUPEMENT GARDE DE PIGNON DE SPIRALE

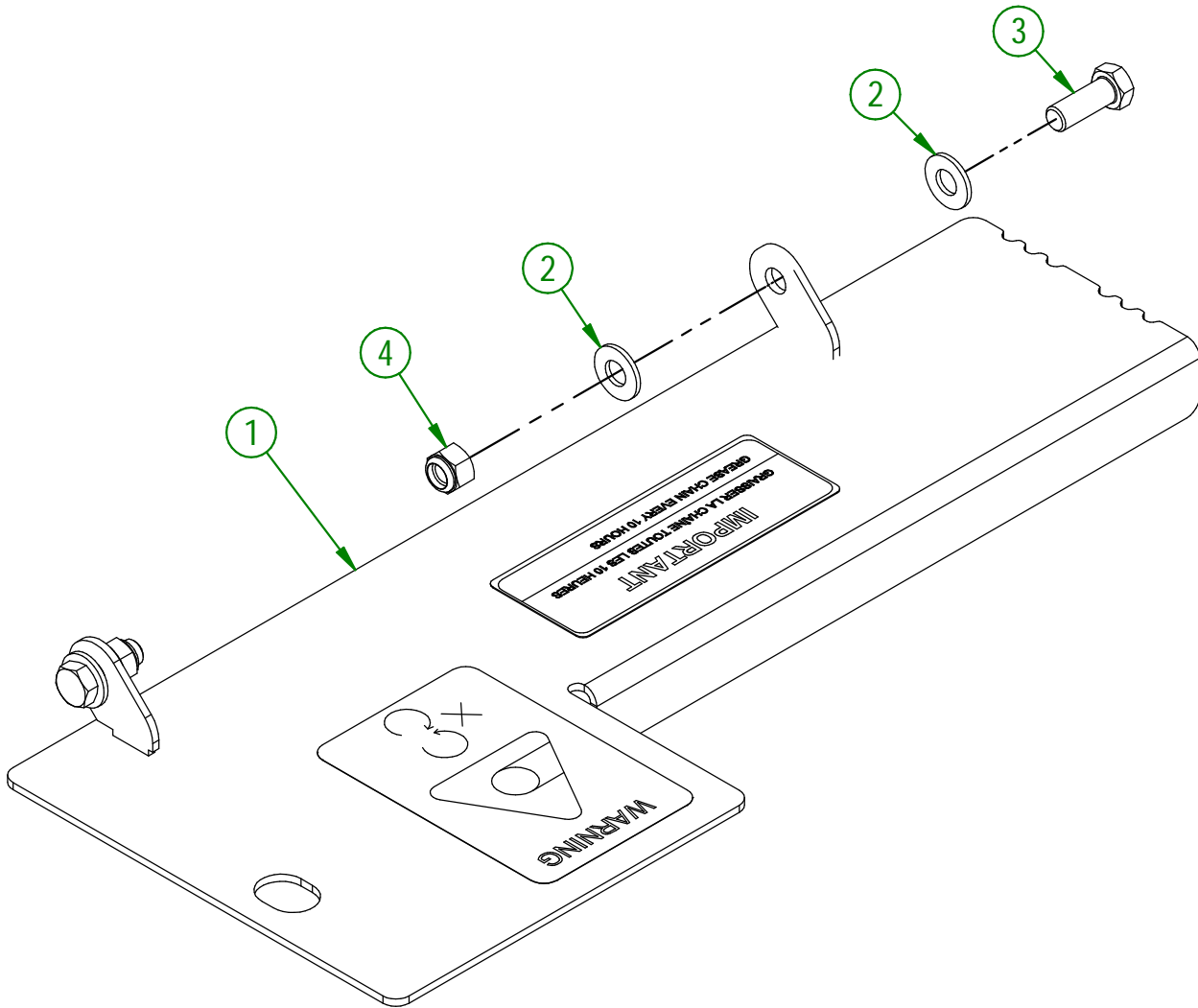
CREATION : 05/06/19
 REVISION : 05/06/19

ASSEMBLY : **81-57-6030**

AUTHOR : F.HÉLIE Page 18 de 22

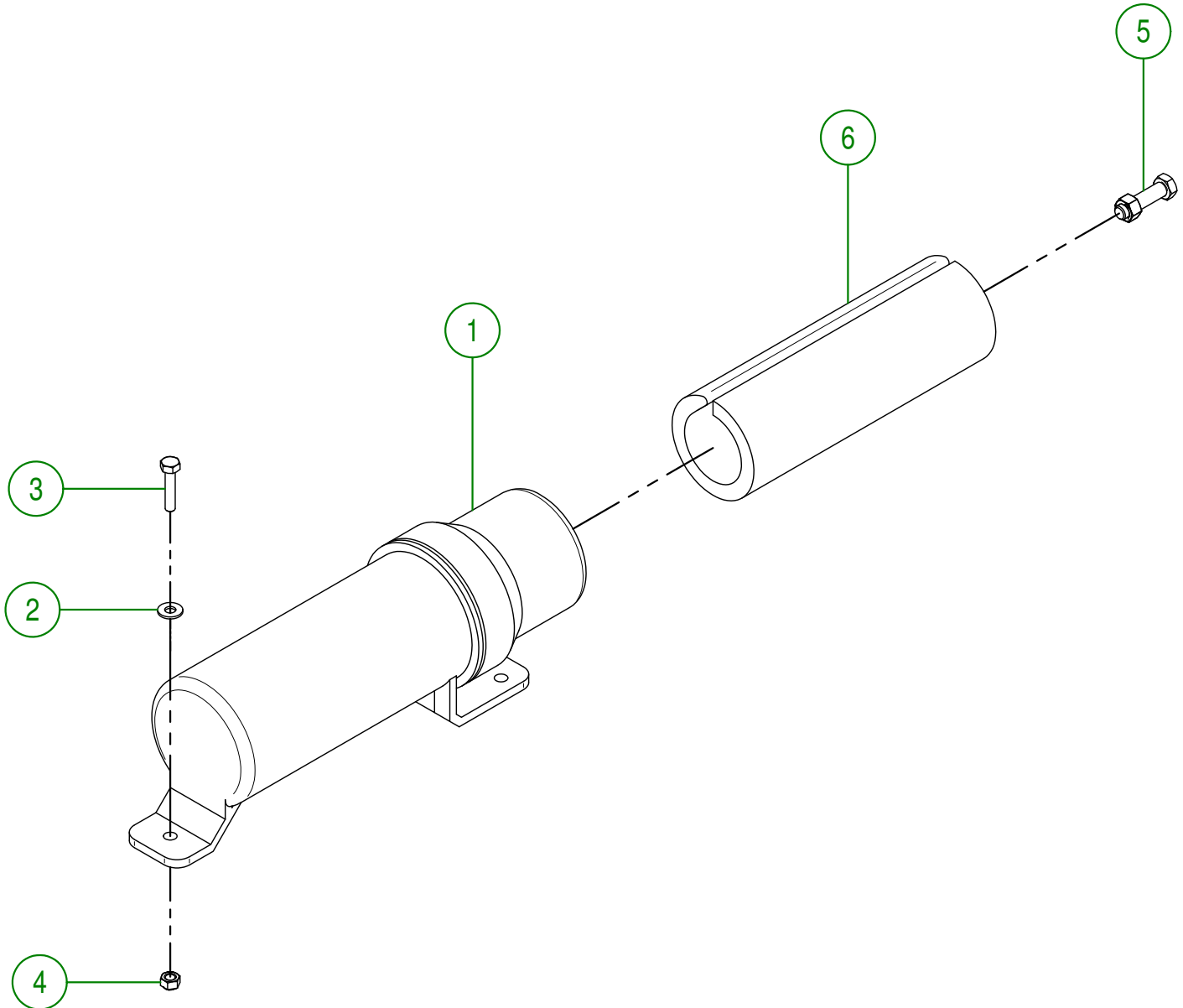
81-57-6010

#	# DE PIÈCE	QTÉ	TITRE
1	81-57-6015	1	REGROUPEMENT GARDE DE CHAÎNE (INCL.AUTOCOLLANT)
2	NC02-26-1525	4	RONDELLE ACIER INOXYDABLE .406" D.I. X .815 D.E.
3	NC01-17-0114	2	BOULON HEX. GR2 NC ZINC 3/8-16 X 1"
4	NC01-96-0011	2	ÉCROU HEX. BLOC NYLON. NC Z 3/8-16

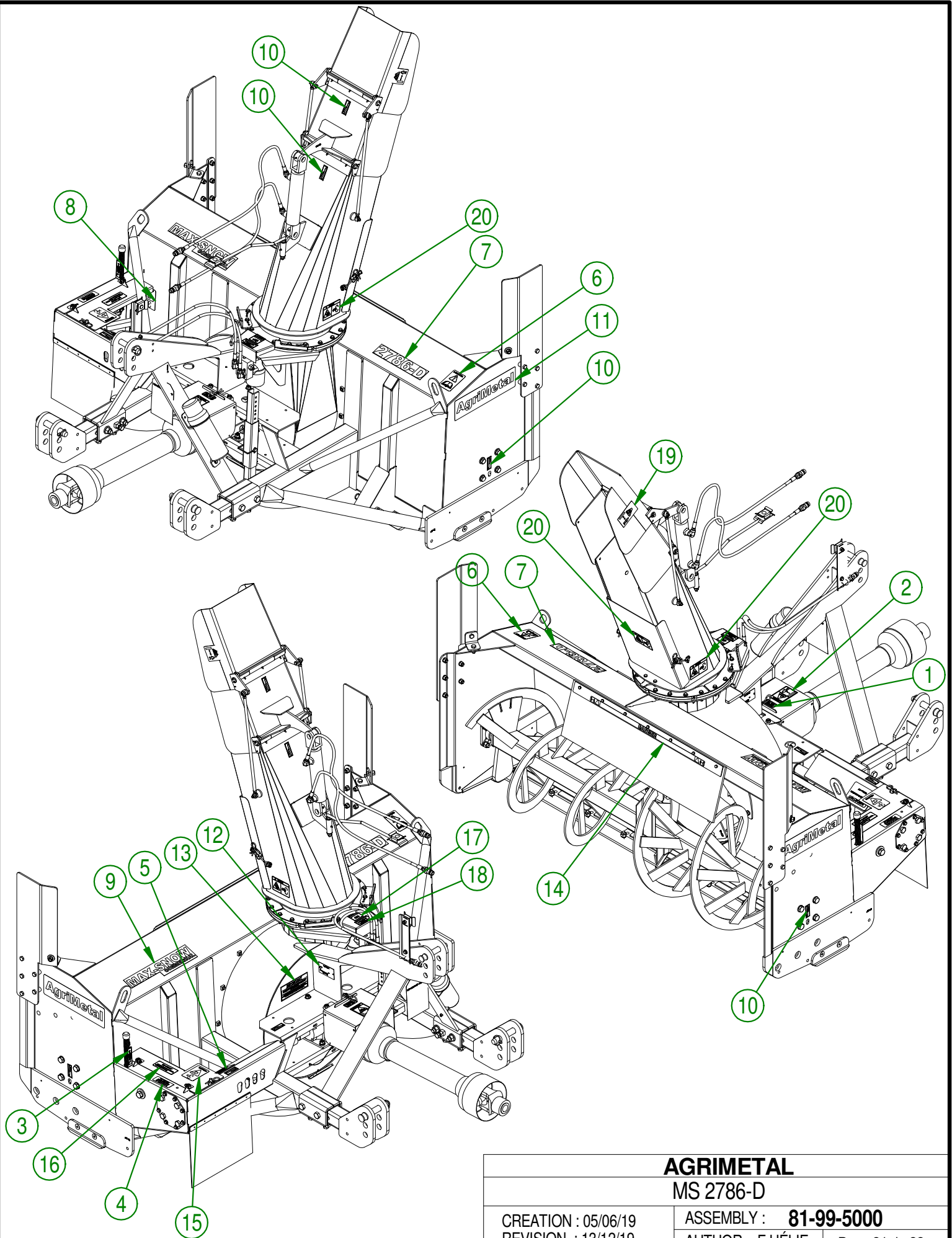


AGRIMETAL	
REGROUPEMENT DE GARDE DE CHAÎNE	
CREATION : 05/06/19	ASSEMBLY : 81-57-6010
REVISION : 22/12/25	AUTHOR : F.HÉLIE

#	# DE PIÈCE	Qté	TITRE
1	NC13-30-0237	1	TUBE ROND POUR MANUEL D'OPÉRATION
2	NC02-25-0007	2	RONDELLE ACIER SAE ZINC 0.281 - 9/32
3	NC01-17-0007	2	BOULON HEX. GR2 NC ZINC 1/4-20 X 1 1/4"
4	NC01-96-0009	2	ÉCROU HEX. BLOC NYLON NC Z 1/4-20
5	81-57-0030	1	ENSEMBLE DE 6 BOULONS DE CISAILLEMENT AVEC ÉCROUS
6	81-98-0531	1	MANUEL D'OPÉRATION FRANÇAIS (MS28 & 30)



AGRIMETAL	
REGROUPEMENT TUBE ROND POUR MANUEL D'OPÉRATION	
CREATION : 04/07/16	ASSEMBLY : 81-57-0400
REVISION : 21/05/19	AUTHOR : J. HOULE Page 20 de 22



AGRIMETAL

MS 2786-D

CREATION : 05/06/19
 REVISION : 13/12/19

ASSEMBLY : **81-99-5000**

AUTHOR : F.HÉLIE Page 21 de 22

#	# DE PIÈCE	QTÉ	TITRE
1	NC13-33-0005	2	AUTO-COLLANT MAXIMUM 540 RPM
2*	NC13-33-0187	2	AUTO-COLLANT DANGER (PERSONNE ET PTO)
3	NC13-33-0344	1	ESTAMPE INDICATEUR AJUSTEMENT INDICATOR
4	NC13-33-0248	1	AUTO-COLLANT IMPORTANT 4 1/4 INCHES 110 MM
5	NC13-33-0281	1	AUTO-COLLANT BOULON CISAILLEMENT
6	NC13-33-0183	1	AUTO-COLLANT CAUTION MANUEL OPÉRATION
7	NC13-33-0328	1	AUTO-COLLANT 2786-D
8	NC13-33-0189	1	AUTO-COLLANT DANGER (PERSONNE ET ENTRAÎNEMENT CHAÎNE)
9	NC13-33-0241	1	AUTO-COLLANT MAX-SNOW COMMERCIAL
10	NC13-33-0024	6	AUTO-COLLANT FUSIL A GRAISSER
11	NC13-33-0001	2	AUTO-COLLANT AGRIMETAL
12	NC13-50-0086	1	PLAQUE DE NO. DE SÉRIE
13	NC13-33-0317	1	AUTO-COLLANT LUBRIFIER PÉRIODIQUEMENT L'ARBRE TÉLESCOPIQUE
14	NC13-33-0274	1	AUTO-COLLANT DANGER AVEC PICTOGRAMME
15	NC13-33-0283	1	AUTO-COLLANT WARNING (PERSONNE ET ENTRAÎNEMENT CHAÎNE)
16	NC13-33-0343	1	ESTAMPE IMPORTANT GRAISSER LA CHAÎNE...GREASE CHAIN EVERY
17	NC13-33-0326	1	AUTO-COLLANT DANGER (MAIN)
18	NC13-33-0327	1	AUTO-COLLANT AJUSTEMENT DE FIN DE COURSE DE ROTATION
19	NC13-33-0192	2	AUTO-COLLANT PICTOGRAMME (RISQUE DE PROJECTION)
20	NC13-33-0249	3	AUTO-COLLANT DANGER (PROPULSEUR AVEC MAIN)

AGRIMETAL**MS 2786-D**

CREATION : 05/06/19
 REVISION : 13/12/19

ASSEMBLY : **81-99-5000**

AUTHOR : F.HÉLIE

Page 22 de 22