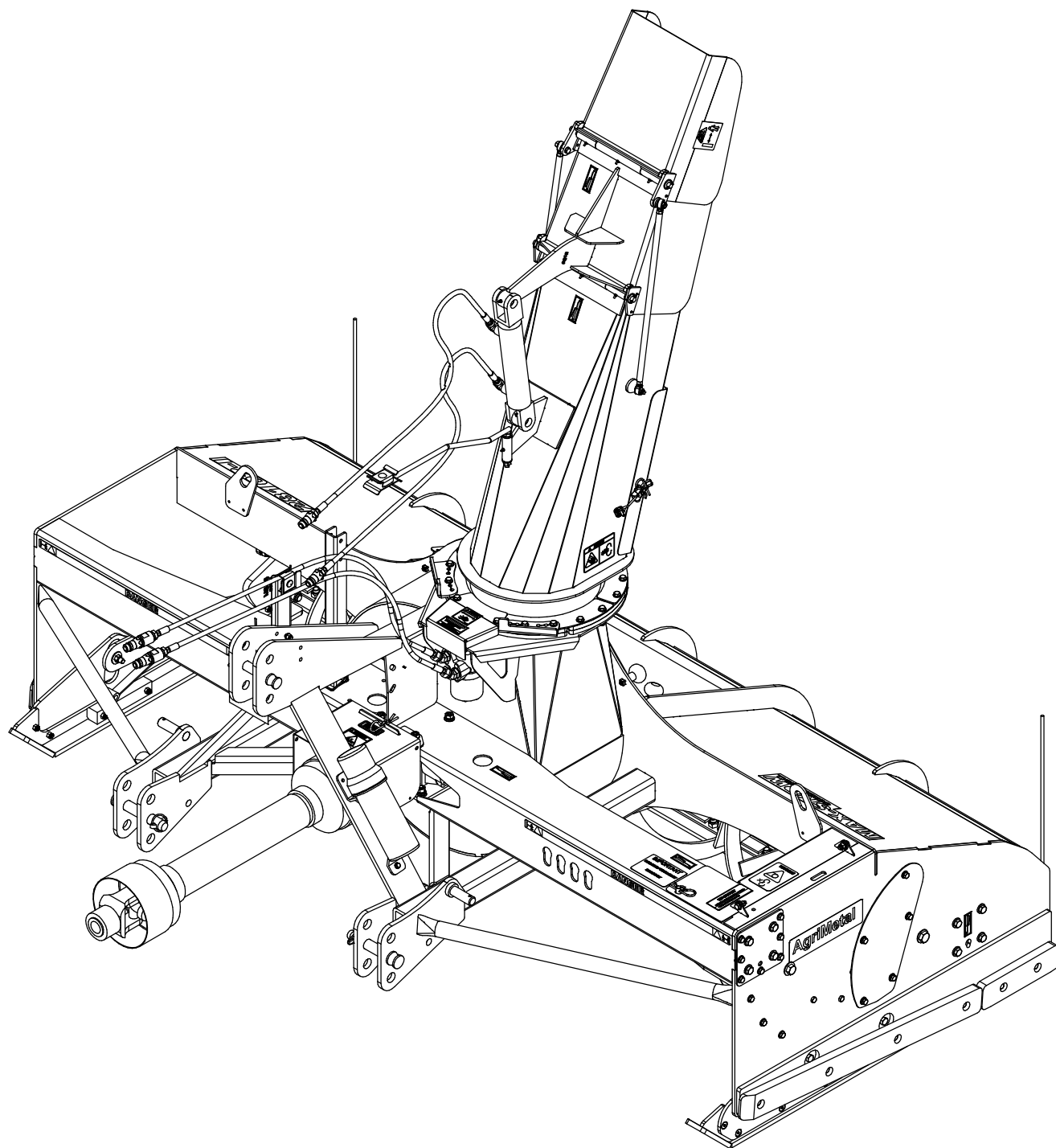


AgriMetal

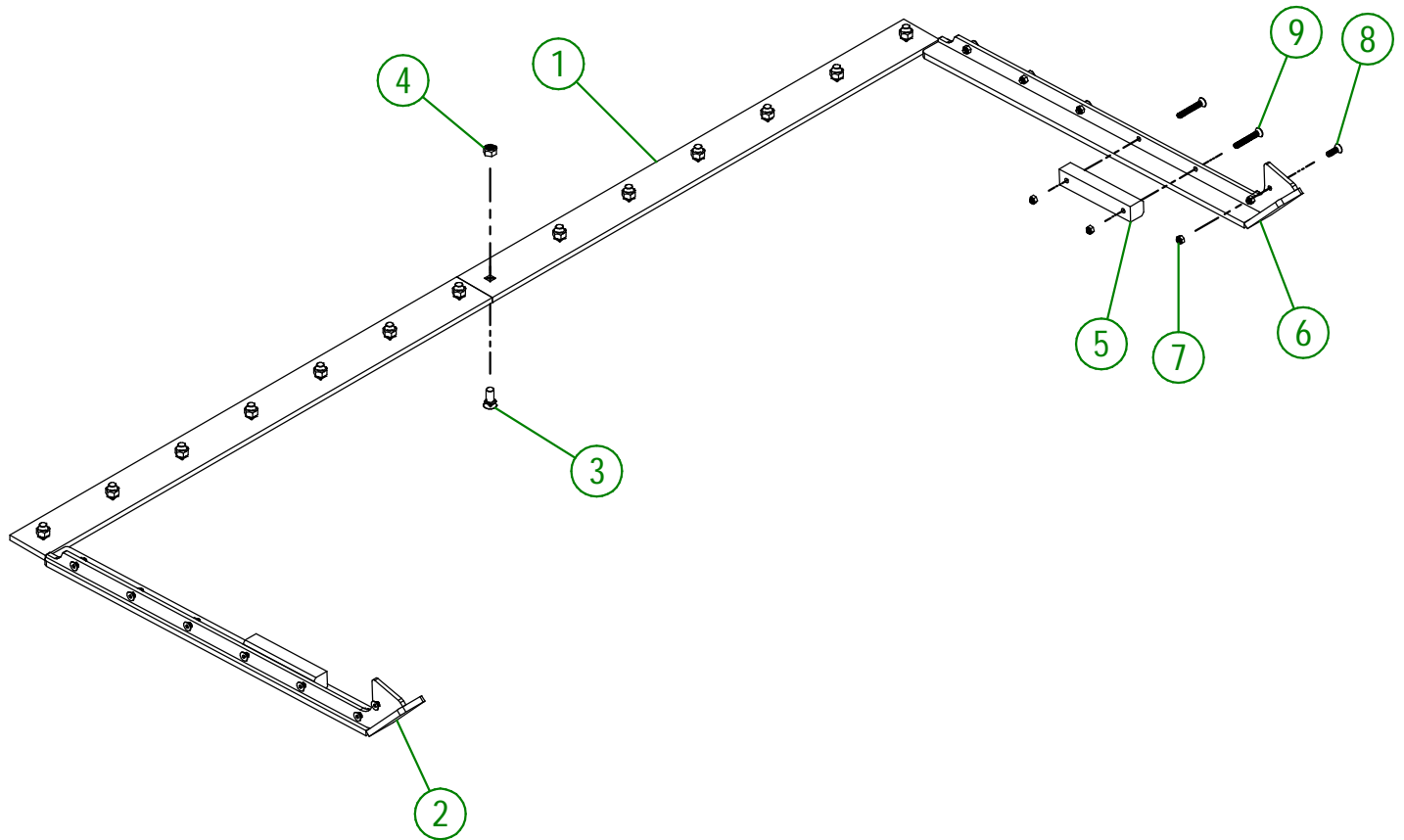
CATALOGUE DE PIÈCES



MS 28102-i

84-57-0325

#	# DE PIÈCE	QTÉ	TITRE
1	84-20-0450	2	COUTEAU (ACIER 450)
2	84-50-0445	1	PATIN FLOTTANT DROIT (QT-450)
3	NC01-09-0039	14	BOULON CHARRUE GR5 NC Z. 5/8-11 X 1 1/2" LG
4	NC01-93-0016	14	ÉCROU HEX.BLOC. ACIENC.ZINC 5/8-11
5	84-42-0340	2	BANDE D'USURE DE PATIN FLOTTANT
6	84-50-0440	1	PATIN FLOTTANT GAUCHE (QT-450)
7	NC01-96-0011	14	ÉCROU HEX. BLOC NYLON. NC Z 3/8-16
8	NC02-48-0533	10	VIS PRESSION 6 PANS STAINLESS 3/8-16 X 1 1/4
9	NC02-48-0539	4	VIS PRESSION 6 PANS T.FRA STAINLESS STEEL 3/8-16 X 2 3/4

**AGRIMETAL**

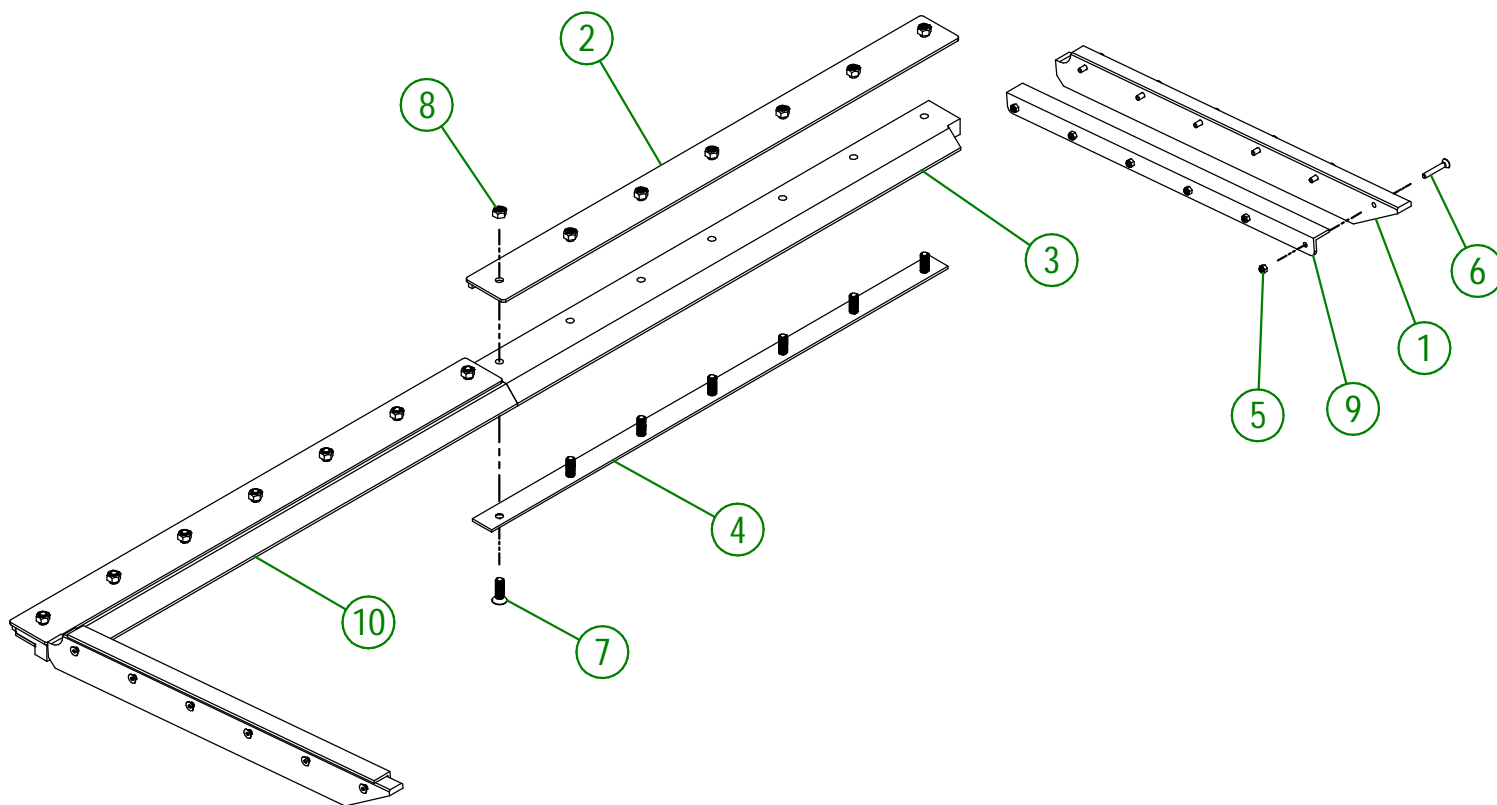
REGROUPEMENT COUTEAUX QT-450

CREATION : 30/03/22
 REVISION : 08/12/22

ASSEMBLY : **84-57-0325**
 AUTHOR : J. Houle

84-57-0330

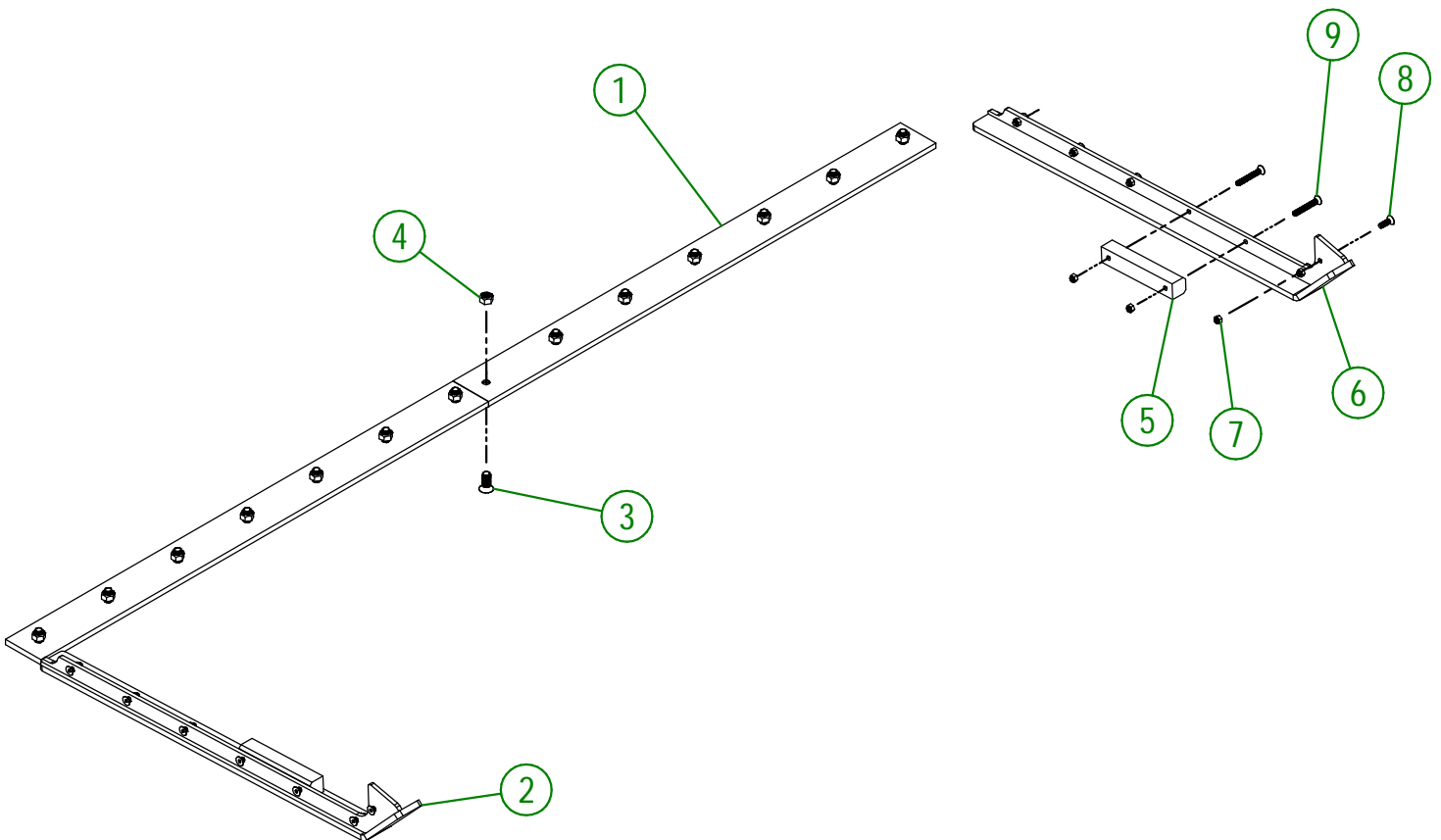
#	# DE PIÈCE	QTÉ	TITRE
1	84-42-0500	2	PATIN FLOTTANT (UHMW)
2	84-50-0450	2	RENFORT DE COUPEAU DE UHMW (DESSUS)
3	84-42-0505	1	COUPEAU GAUCHE (UHMW)
4	84-04-0815	2	RENFORT DE COUPEAU DE UHMW (DESSOUS)
5	NC01-96-0011	12	ÉCROU HEX. BLOC NYLON. NC Z 3/8-16
6	NC02-48-0037	12	VIS PRESSION 6 PANS T.FRA 3/8-16 X 2 1/2
7	NC02-48-0564	14	VIS PRESSION 6 PANS T.FRA. STAINLESS STEEL 5/8-11 X 2" LG
8	NC01-93-0016	14	ÉCROU HEX. BLOC. ACI. NC. ZINC 5/8-11
9	84-16-0000	2	RENFORT PATIN FLOTTANT
10	84-42-0510	1	COUPEAU DROIT (UHMW)



AGRIMETAL	
REGROUPEMENT COUPEAUX UHMW	
CREATION : 30/03/22	ASSEMBLY : 84-57-0330
REVISION : 09/12/22	AUTHOR : J. Houle

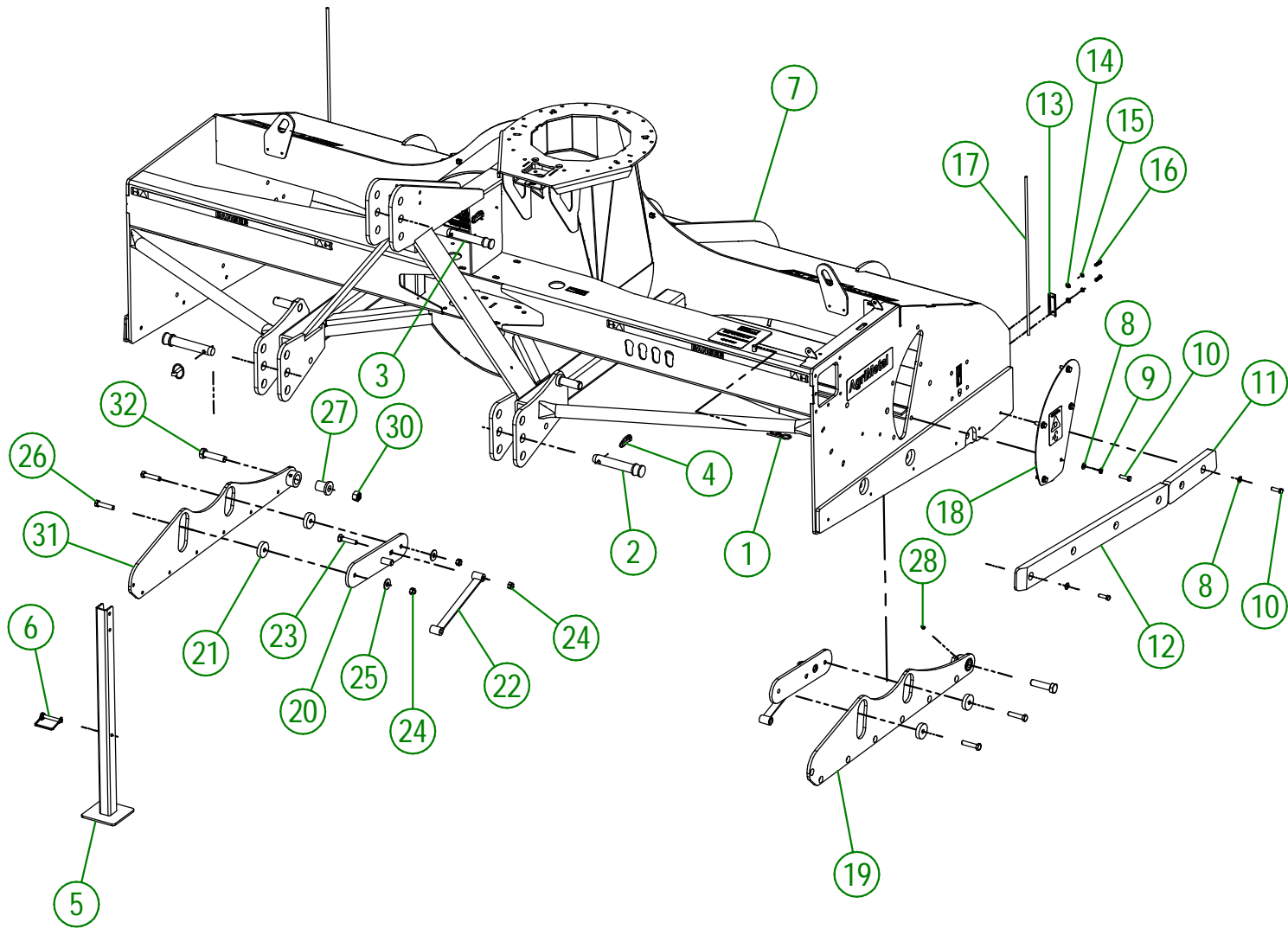
84-57-0335

#	# DE PIÈCE	QTÉ	TITRE
1	84-20-0455	2	COUTEAU (STAINLESS)
2	84-50-0475	1	PATIN FLOTTANT DROIT (STAINLESS)
3	NC02-48-0562	14	VIS PRESSION 6 PANS T.FRA STAINLESS STEEL 5/8-11 X 1 1/2" LG
4	NC01-93-0016	14	ÉCROU HEX.BLOC. ACIENC.ZINC 5/8-11
5	84-42-0340	2	BANDE D'USURE DE PATIN FLOTTANT
6	84-50-0470	1	PATIN FLOTTANT GAUCHE (STAINLESS)
7	NC01-96-0011	14	ÉCROU HEX. BLOC NYLON. NC Z 3/8-16
8	NC02-48-0533	10	VIS PRESSION 6 PANS STAINLESS 3/8-16 X 1 1/4
9	NC02-48-0539	4	VIS PRESSION 6 PANS T.FRA STAINLESS STEEL 3/8-16 X 2 3/4

**AGRIMETAL****REGROUPEMENT COUTEAUX STAINLESS**

CREATION : 30/03/22
 REVISION : 09/12/22

ASSEMBLY : **84-57-0335**
 AUTHOR : J. Houle



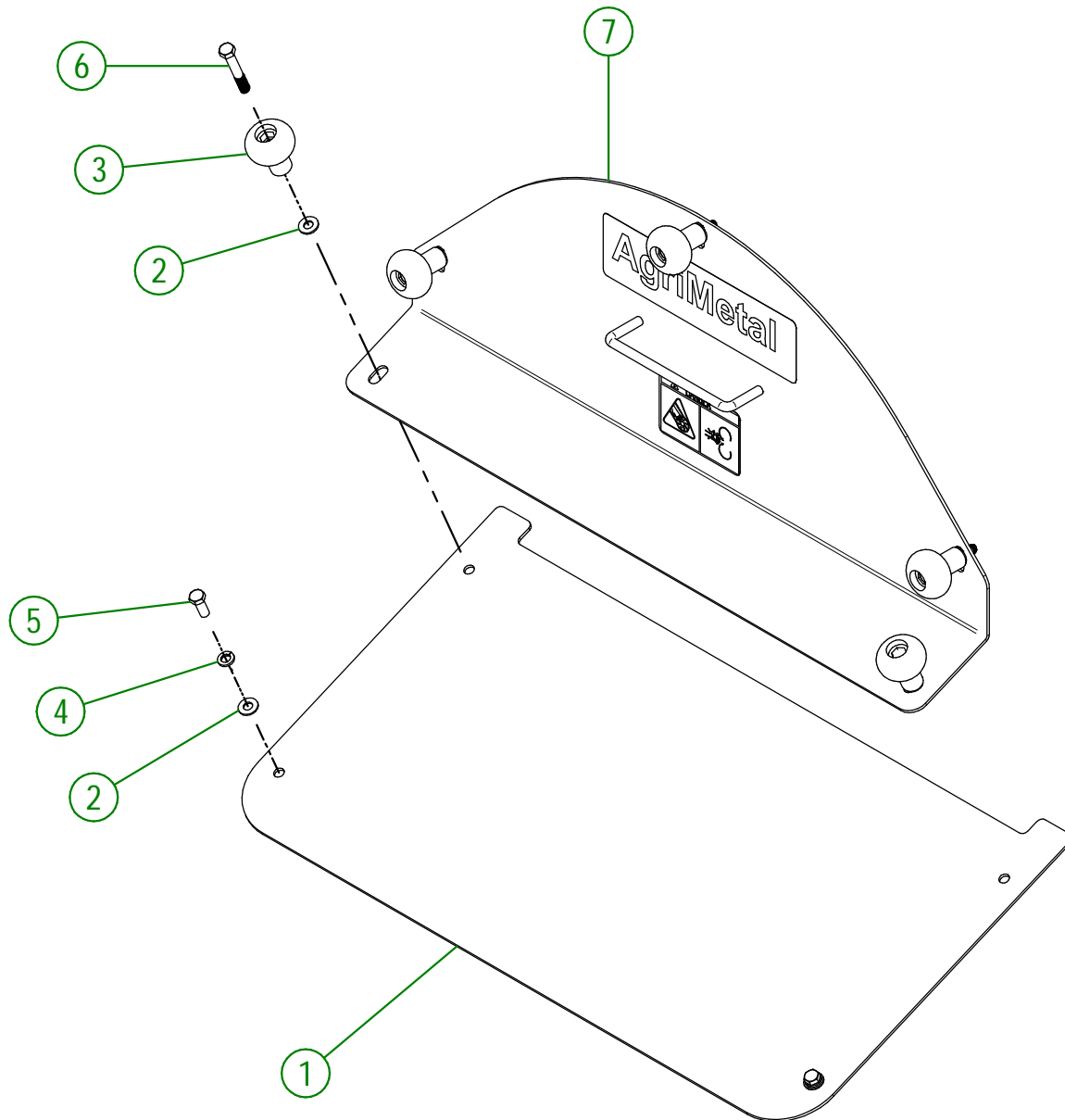
AGRIMETAL	
REGROUPEMENT DE CHASSIS	
CREATION : 31/03/22	ASSEMBLY : 84-57-0345
REVISION : 08/12/22	AUTHOR : J. Houle

84-57-0345

#	# DE PIÈCE	QTÉ	TITRE
1	NC01-63-0026	1	AGRAFFE GOUPILLE D'ATTELAGE ZC 5/32" X 3" LG
2	48-20-0065	2	TIGE D'ATTELAGE (DIA. USABLE 1.120")
3	48-20-0060	1	TIGE D'ATTELAGE (CATÉGORIE 2)
4	NC01-69-1100	3	GOUPILLE À ANNEAU 3/8" DIA. X 1 3/4" LG
5	84-50-0090	1	BÉQUILLE
6	NC01-69-1306	1	GOUP. VERROUIL. RECT. 3/8"DIA.X2 1/2"X2 3/8"GRIXI 1/2"H AC. Z
7	84-57-0340	1	CHASSIS "INCL. AUTOCOLLANTS"
8	01-01-2485	17	RONDELLE PLATE 14 GA X 113/16" DE X 25/64" DI
9	NC02-32-0012	5	RONDELLE RESSORT ZINC 3/8"
10	NC01-17-0115	17	BOULON HEX. GR2 NC ZINC 3/8-16 X 1 1/4" LG
11	84-42-0400	2	PROTECTION LATÉRALE
12	84-42-0405	2	PROTECTION LATÉRALE
13	39-01-2440	2	COLLET DE SERRAGE DE TIGE GUIDE
14	NC02-25-0007	4	RONDELLE ACIER SAE ZINC 0.281 = 9/32
15	NC02-32-0010	4	RONDELLE RESSORT ZINC 1/4"
16	NC01-29-0006	4	BOULON HEX. GR5 NF ZINC 1/4-28 X 1"
17	39-42-0600	2	MOUSTACHE DE PLATEAU DE DIRECTION
18	84-57-0450	1	GARDE DE TENDEUR DE CHAÎNE
19	84-50-0455	1	SUPPORT DE PATIN FLOTTANT (GAUCHE)
20	84-50-0435	1	SUPPORT DE LAME RESSORT
21	84-13-2065	4	BAGUE DE PATIN FLOTTANT
22	84-50-2005	2	LAME DE RESSORT DU PATIN
23	NC01-09-0034	2	BOULON CHARRUE GR5 NC.Z 1/2-13 X 2 1/2
24	NC01-96-0014	6	ÉCROU HEX. BLOC. NYLON NC ZINC 1/2-13
25	NC02-22-0012	4	RONDELLE ACIER ORD. ZINC 1/2 BOLT = 9/16Ø X 1 3/8"OD
26	NC01-54-1252	4	BOULON HEX. GR2 STAINLESS 1/2-13 X 2 1/4"
27	84-13-2085	2	BAGUE DE PIVOT
28	NC01-69-0785	2	GRAISSEUR HYDRAULIQUE 1/4-28 X DROIT
29	84-50-0430	1	SUPPORT DE LAME RESSORT
30	NC01-93-0017	2	ECROUS HEX.BLOC.ACIE.NC Z 3/4-10
31	84-50-0460	1	SUPPORT DE PATIN FLOTTANT (DROIT)
32	NC01-25-0565	2	BOULON GR5 NC ZINC 3/4-10 X 3" LG

84-57-0355

#	# DE PIÈCE	QTÉ	TITRE
1	84-01-0130	1	PORTE D'ACCÈS DE PROPULSEUR
2	01-01-2485	7	RONDELLE PLATE 14 GA X 113/16" DE X 25/64" DI
3	NC17-46-0018	5	BOULE DE VOLANT
4	NC02-32-0012	2	RONDELLE RESSORT ZINC 3/8"
5	NC01-17-0114	2	BOULON HEX. GR2 NC ZINC 3/8-16 X 1"
6	NC01-17-0120	5	BOULON HEX.GR2 NC ZINC 3/8-16 X 2 1/2
7	84-57-0350	1	PORTE D'ACCÈS AU PROPULSEUR "INCL. AUTOCOLLANTS"

**AGRIMETAL**

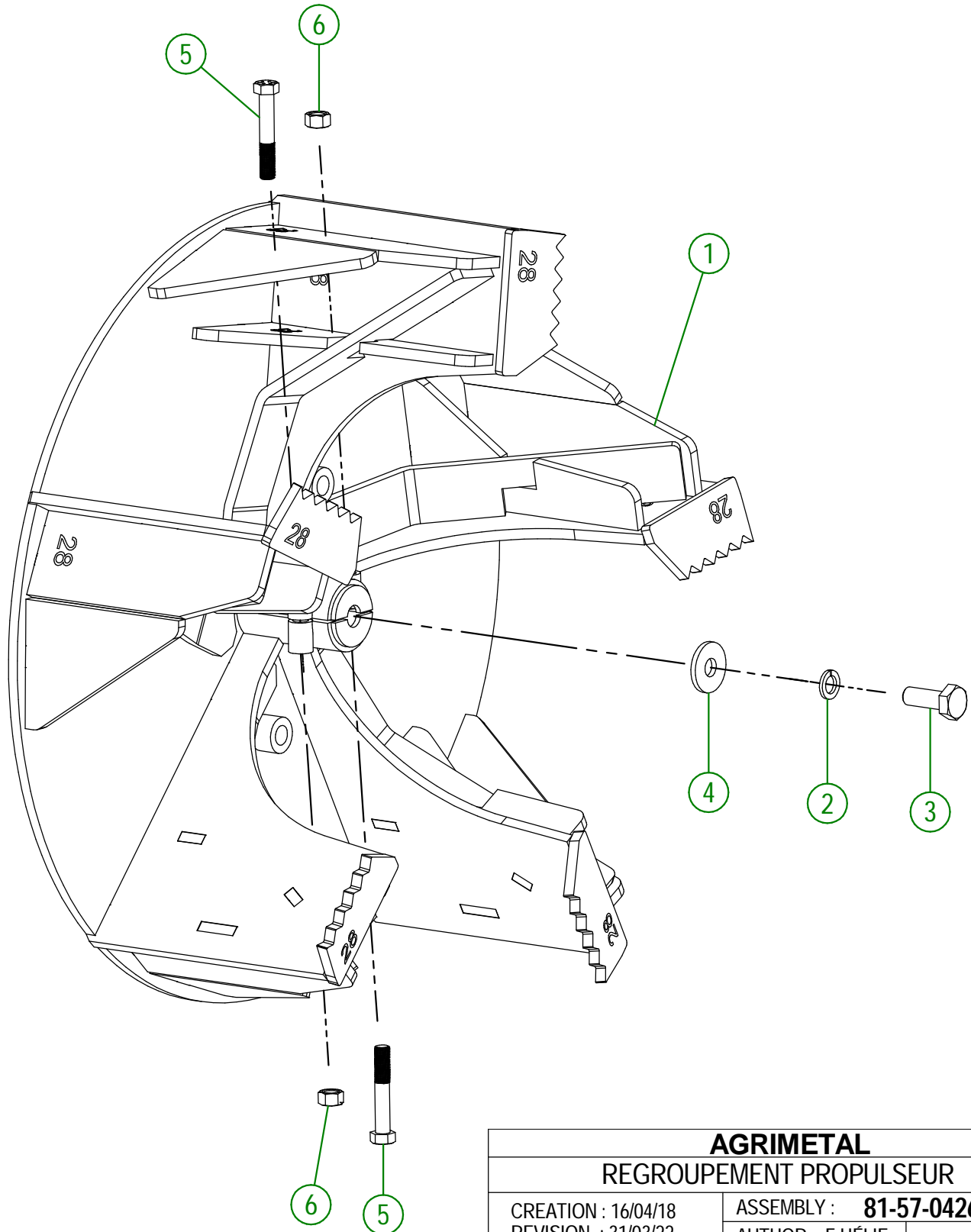
REGROUPEMENT DE PORTE D'ACCÈS

CREATION : 31/03/22
 REVISION : 31/03/22

ASSEMBLY : **84-57-0355**
 AUTHOR : J. Houle

81-57-0426

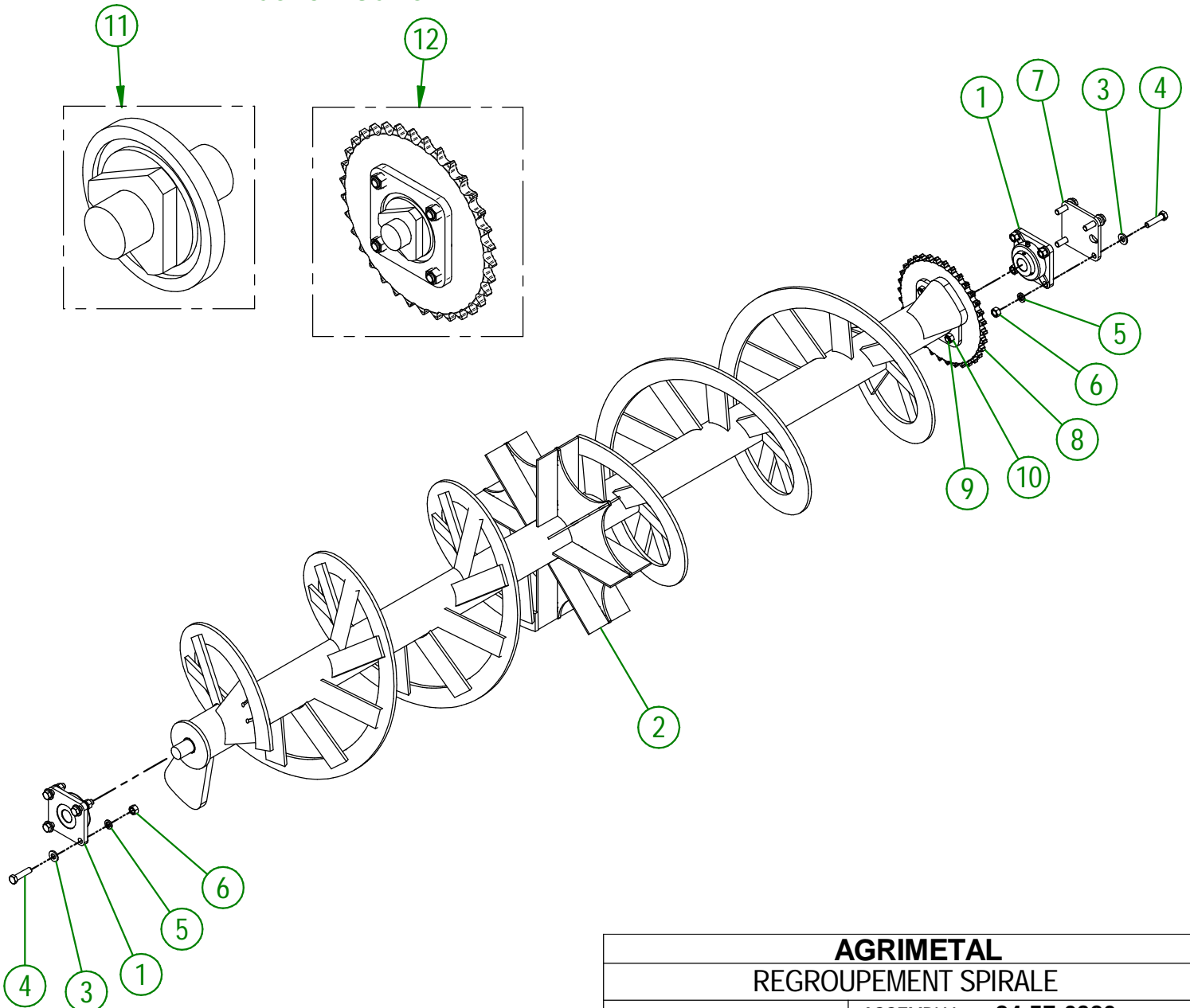
#	# DE PIÈCE	QTÉ	TITRE
1	81-50-0050	1	PROPULSEUR
2	NC02-32-0016	1	RONDELLE RESSORT ZINC 5/8"
3	NC01-25-0395	1	BOULON HEX. GR5 NC ZINC 5/8-11 X 1 3/4"
4	80-04-0185	1	RONDELLE PLATE
5	NC01-37-0255	2	BOULON HEX.GR8 1/2" X 3" LG.
6	NC01-94-0013	2	ÉCROU HEX. BLOC ACIER NF ZINC 1/2-20



AGRIMETAL	
REGROUPEMENT PROPULSEUR	
CREATION : 16/04/18	ASSEMBLY : 81-57-0426
REVISION : 31/03/22	AUTHOR : F.HÉLIE

#	# DE PIÈCE	QTÉ	TITRE
1	NC14-75-0160	2	PALIER APPLIQUÉ À 4 TROU FONTE DUCTILE UCF207-20 1 1/4" ID
2	84-50-0416	1	SPIRALE
3	NC02-25-0011	8	RONDELLE ACIER SAE ZINC 17/32 ID
4	NC01-17-0251	8	BOULON HEX. GR2 NC ZINC 1/2-13 X 2"
5	NC02-32-0014	8	RONDELLE RESSORT ZINC 1/2"
6	NC02-07-0020	8	ÉCROU HEX. NC ZINC 1/2-13
7	84-04-0450	1	CÂLE DE ROULEMENT DE SPIRALE
8	NC14-55-0275	1	PIGNON 80A34
9	NC01-29-0249	4	BOULON HEX.GR5 NF ZINC 1/2-20 X 1 1/2
10	NC01-94-0013	4	ÉCROU HEX.BLOC.ACIE.NF Z 1/2-20
11	102-51-1070	1	ARBRE DE SPIRALE
12	84-51-0360	1	ARBRE DE SPIRALE (PIGNON)

KIT DE RECONSTRUCTION

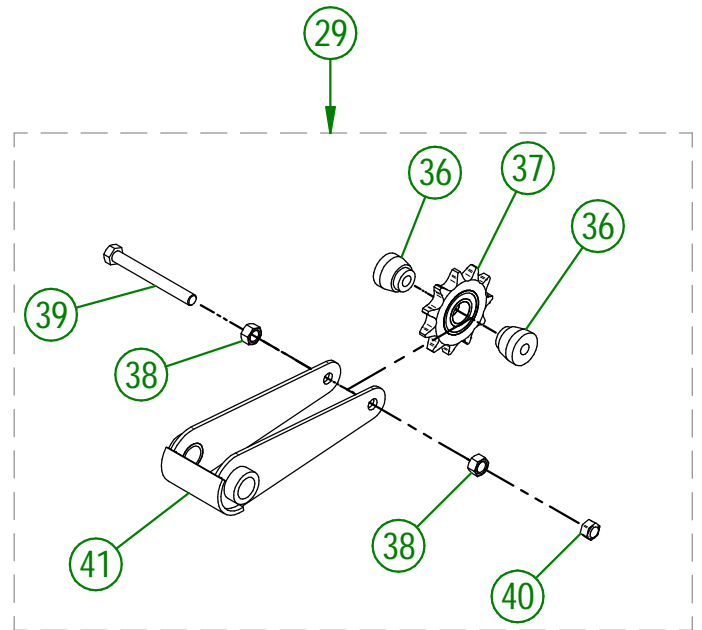
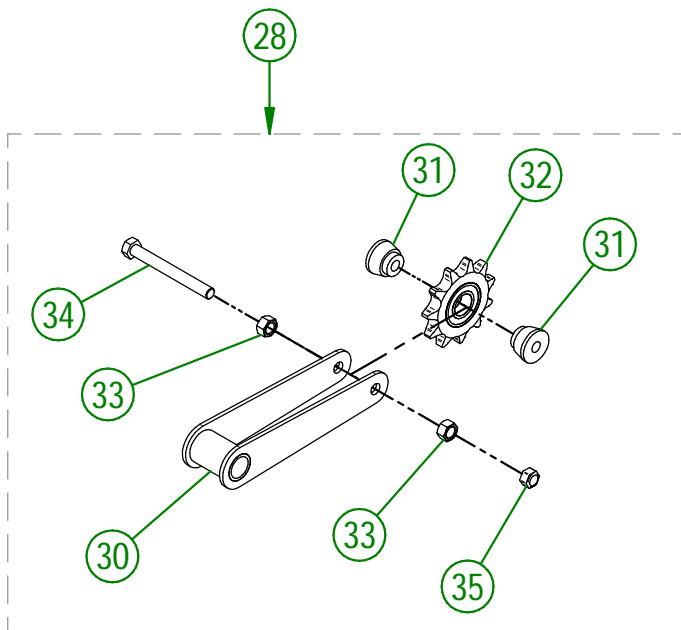
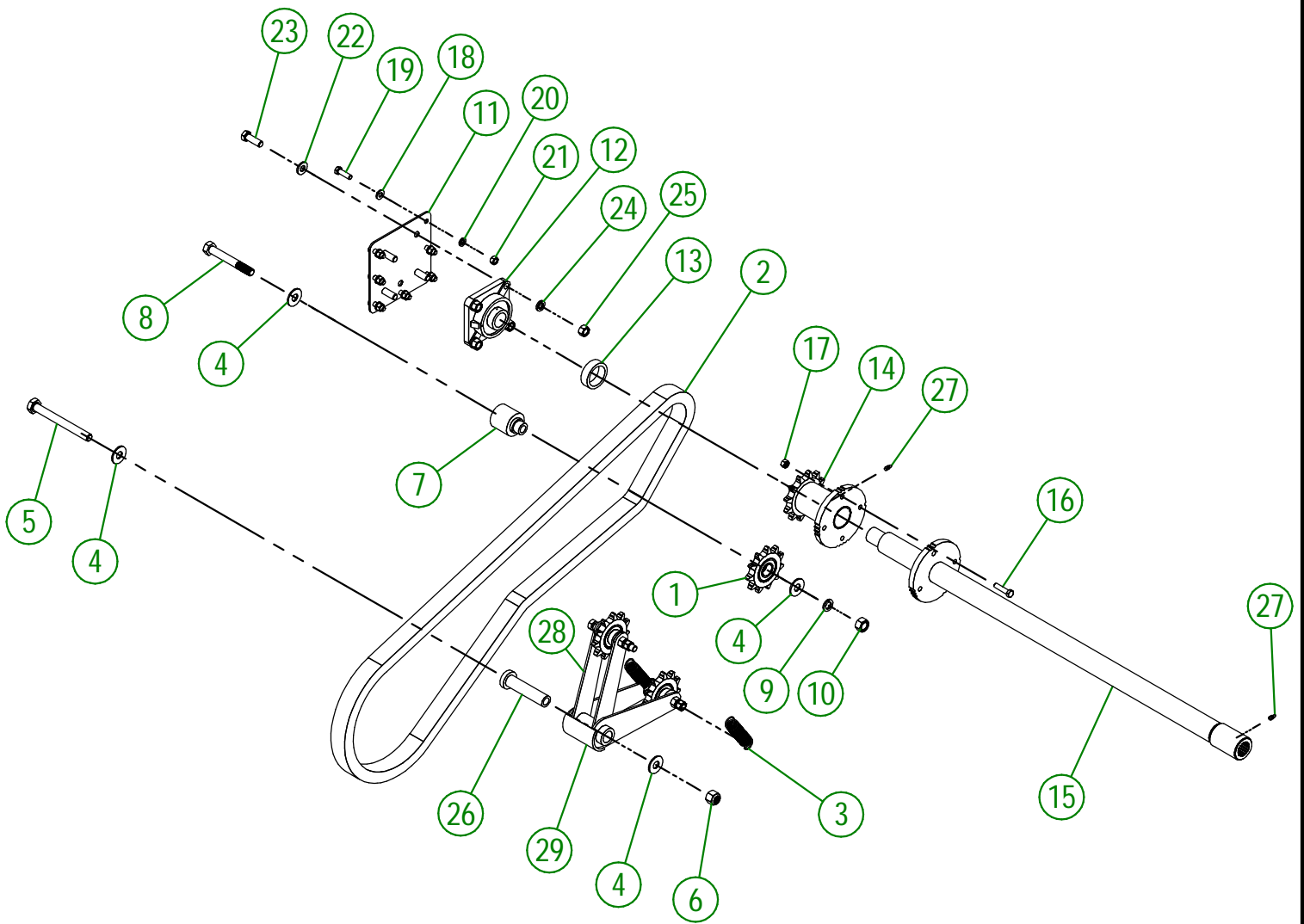


AGRIMETAL

REGROUPEMENT SPIRALE

CREATION : 04/07/23
 REVISION : 04/07/23

ASSEMBLY : **84-57-0320**
 AUTHOR : J. Houle



AGRIMETAL	
REGROUPEMENT D'ENTÂÎNEMENT DE SPIRALE	
CREATION : 31/03/22	ASSEMBLY : 84-57-0365
REVISION : 28/03/23	AUTHOR : J. Houle

84-57-0365

#	# DE PIÈCE	QTÉ	TITRE
1	81-55-0005	1	PIGNON DE TENDEUR DE CHAÎNE
2	84-37-1010	1	CHAÎNE #80
3	NC13-85-0061	2	RESSORT EXTENSION 1" OD X 0.085" X 4 1/2" LG
4	NC02-22-0013	4	RONDELLE ACIER ORD. ZINC 5/8 ID X 1 1/2 OD
5	NC01-25-0564	1	BOULON HEX. GR5 NC ZINC 5/8-11 X 6"
6	NC01-96-0016	1	ÉCROUS HEX. BLOC.NYLON NC Z 5/8-11
7	81-21-0002	1	BAGUE DE TENDEUR DE CHAÎNE
8	NC01-17-0406	1	BOULON HEX. GR2 NC ZINC 5/8-11 X 4 1/2"
9	NC02-32-0016	1	RONDELLE RESSORT ZINC 5/8"
10	NC02-10-0022	1	ÉCROU HEX. NF ZINC 5/8-18
11	84-01-0905	1	SUPPORT DE ROULEMENT DE CONTRE-SHAFT
12	NC14-75-0024	1	PALIER APPLIQUÉ 4 TROU UCF207-20 1 1/4" DIA.
13	84-24-0005	1	BAGUE D'ARBRE D'ENTRAÎNEMENT DE SPIRAL
14	NC14-55-0328	1	PIGNON
15	84-50-0480	1	ARBRE D'ENTRAÎNEMENT DE SPIRALE
16	NC01-25-0116	1	BOULON HEX. GR5 NC ZINC 3/8-16 X 1 1/2"
17	NC01-93-0011	1	ÉCROUS HEX.BLOC.ACIER NC ZINC 3/8-16
18	01-01-2485	7	RONDELLE PLATE 14 GA X 113/16" DE X 25/64" DI
19	NC01-17-0115	7	BOULON HEX. GR2 NC ZINC 3/8-16 X 1 1/4" LG
20	NC02-32-0012	7	RONDELLE RESSORT ZINC 3/8"
21	NC02-07-0018	7	ÉCROU HEX. NC ZINC 3/8-16
22	NC02-25-0011	4	RONDELLE ACIER SAE ZINC 17/32 ID
23	NC01-17-0249	4	BOULON HEX. GR2 NC ZINC 1/2-13 X 1 1/2"
24	NC02-32-0014	4	RONDELLE RESSORT ZINC 1/2"
25	NC02-07-0020	4	ÉCROU HEX. NC ZINC 1/2-13
26	84-13-0025	1	BAGUE DE PIVOT DE TENDEUR
27	NC01-69-0785	2	GRAISSEUR HYDRAULIQUE 1/4-28 X DROIT
28	84-55-1320	1	TENDEUR DE CHAÎNE PRÉ-ASS
29	84-55-1325	1	TENDEUR DE CHAÎNE PRÉ-ASS

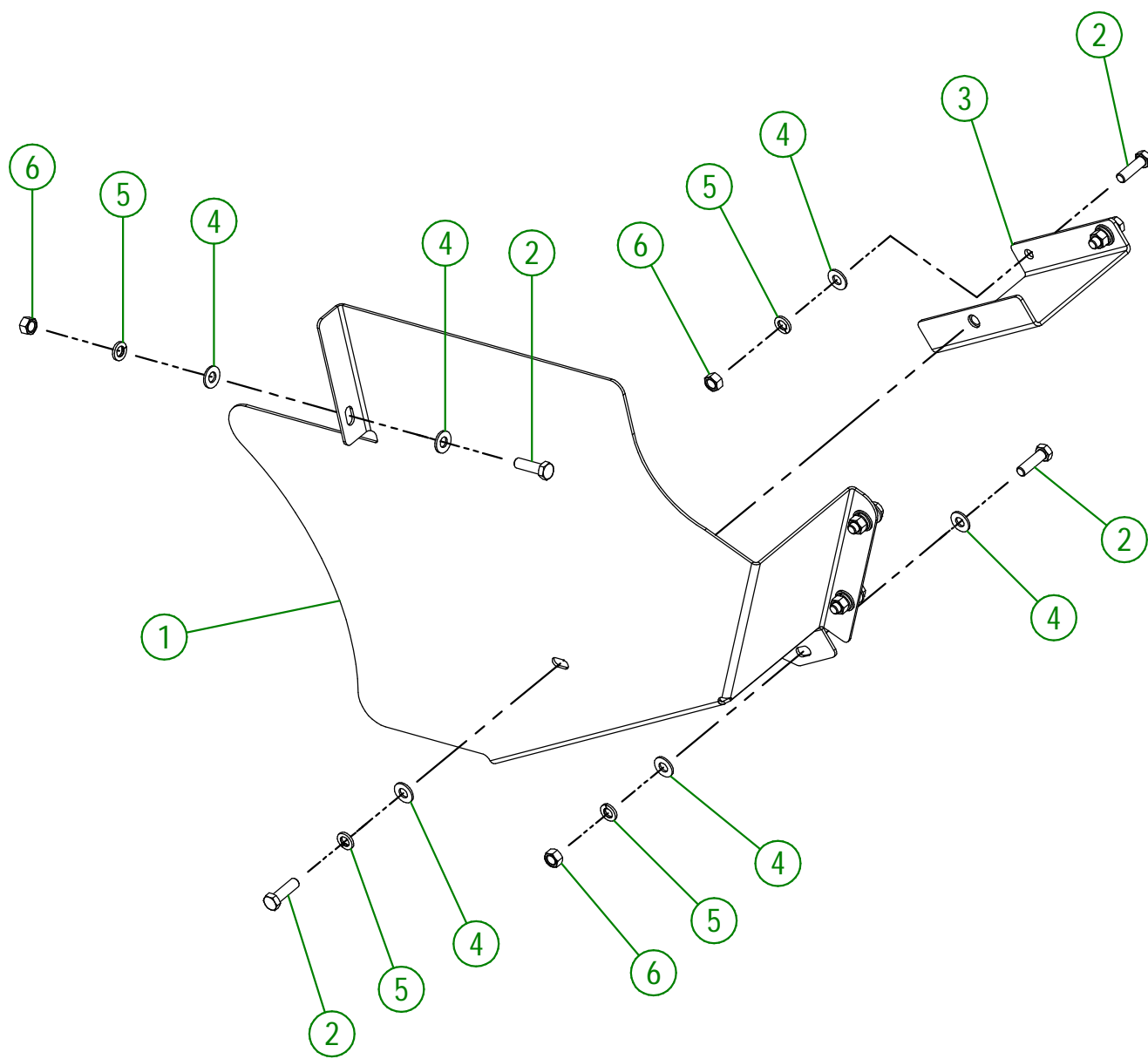
84-55-1320

#	# DE PIÈCE	QTÉ	TITRE
30	84-50-0485	1	TENDEUR DE CHAÎNE
31	84-21-0020	2	BAGUE DE TENDEUR DE CHAÎNE
32	81-55-0005	1	PIGNON DE TENDEUR DE CHAÎNE
33	NC02-07-0020	2	ÉCROU HEX. NC ZINC 1/2-13
34	NC01-25-0563	1	BOULON HEX. GR5 NC ZINC 1/2-13 X 4 1/2" FULL THREAD
35	NC01-96-0014	1	ÉCROU HEX. BLOC. NYLON NC ZINC 1/2-13

84-55-1325

#	# DE PIÈCE	QTÉ	TITRE
36	84-21-0015	2	BAGUE DE TENDEUR DE CHAÎNE
37	81-55-0005	1	PIGNON DE TENDEUR DE CHAÎNE
38	NC02-07-0020	2	ÉCROU HEX. NC ZINC 1/2-13
39	NC01-25-0563	1	BOULON HEX. GR5 NC ZINC 1/2-13 X 4 1/2" FULL THREAD
40	NC01-96-0014	1	ÉCROU HEX. BLOC. NYLON NC ZINC 1/2-13
41	84-50-0487	1	TENDEUR DE CHAÎNE

#	# DE PIÈCE	QTÉ	TITRE
1	84-01-0150	1	GARDE DE CHAÎNE
2	NC01-17-0115	7	BOULON HEX. GR2 NC ZINC 3/8-16 X 1 1/4" LG
3	84-50-0490	1	SUPPORT DE GARDE DE CHAÎNE
4	01-01-2485	11	RONDELLE PLATE 14 GA X 113/16" DE X 25/64" DI
5	NC02-32-0012	7	RONDELLE RESSORT ZINC 3/8"
6	NC02-07-0018	6	ÉCROU HEX. NC ZINC 3/8-16

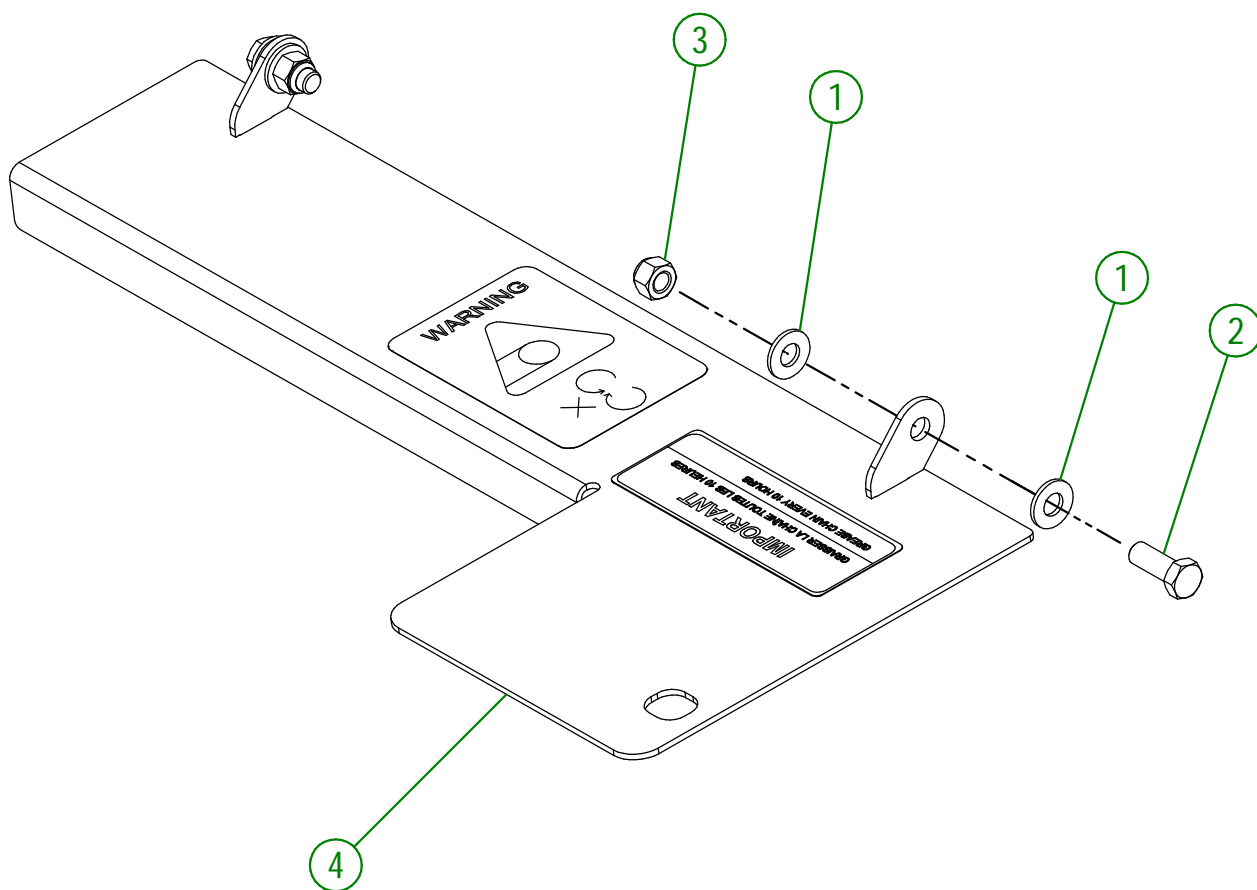
**AGRIMETAL****REGROUPEMENT DE GARDE DE CHAÎNE**

CREATION : 31/03/22
 REVISION : 31/03/22

ASSEMBLY : **84-57-0360**
 AUTHOR : J. Houle

84-57-0725

#	# DE PIÈCE	QTÉ	TITRE
1	NC02-26-1525	4	RONDELLE ACIER INOXYDABLE .406" D.I. X .815 D.E.
2	NC01-17-0114	2	BOULON HEX. GR2 NC ZINC 3/8-16 X 1"
3	NC01-96-0011	2	ÉCROU HEX. BLOC NYLON. NC Z 3/8-16
4	84-57-0720	1	GARDE DE CHAÎNE

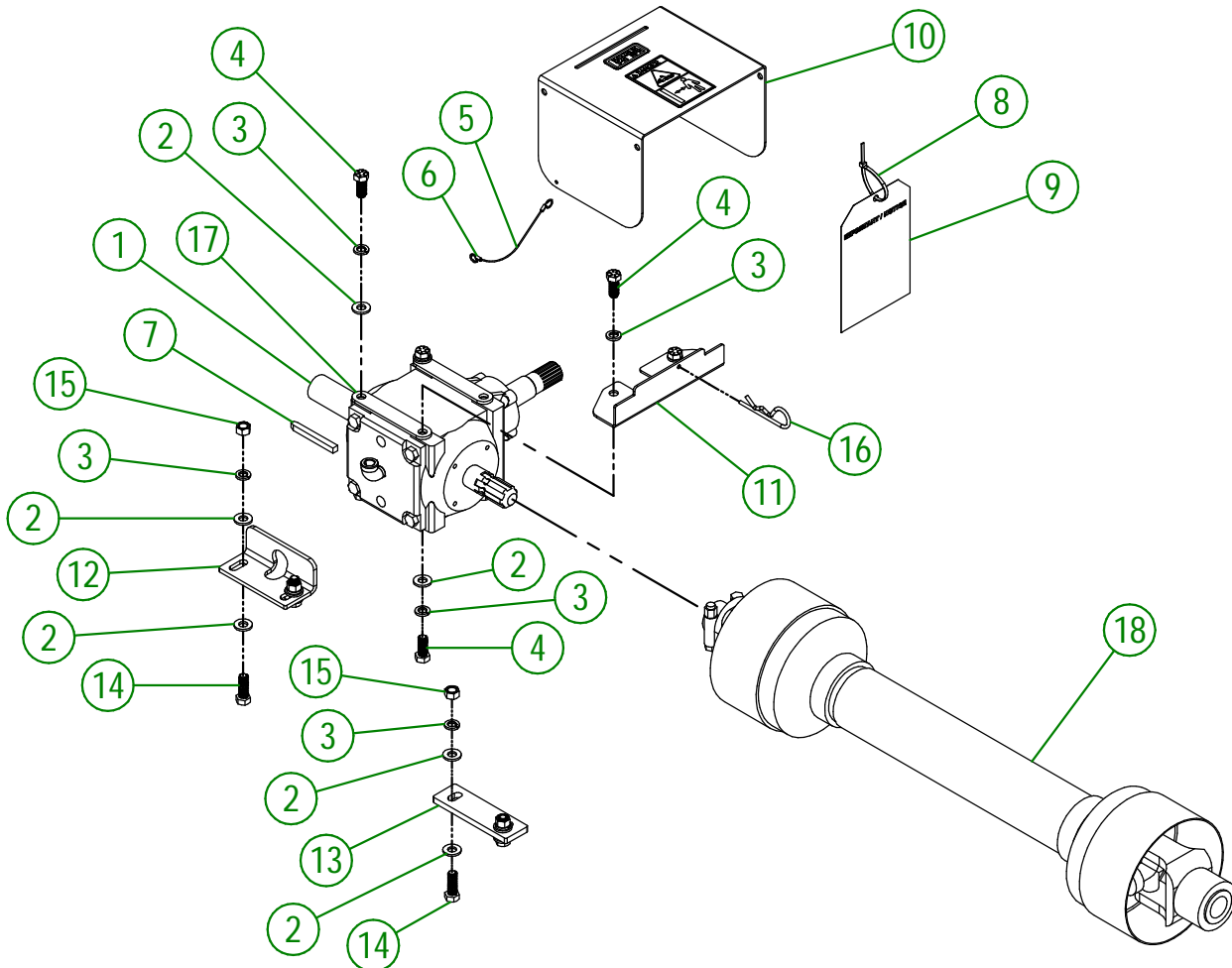
**AGRIMETAL**

REGROUPEMENT DE GARDE DE CHAÎNE

CREATION : 31/03/22
 REVISION : 23/12/25

ASSEMBLY : **84-57-0725**
 AUTHOR : J. Houle

#	# DE PIÈCE	QTÉ	TITRE
1	84-55-0010	1	BOÎTE D'ENGRENAGE PRÉ-ASS
2	NC02-25-0011	14	RONDELLE ACIER SAE ZINC 17/32 ID
3	NC02-32-0014	12	RONDELLE RESSORT ZINC 1/2"
4	NC01-33-0248	8	BOULON HEX.GR8 NC ZINC 1/2-13 X 1 1/4" LG.
5	80-41-0135	1	CABLE D'ACIER POUR GARDE PTO
6	NC01-64-0005	2	BAGUE OVAL EN ALUMINIUM 1/16" DIA.
7	80-41-0900	1	CLAVETTE DE PROPULSEUR
8	NC13-25-0019	1	ATTACHE DE NYLON NOIR 7 X 50 LBS
9	NC13-50-0110	1	AFFICHE IMPORTANT/NOTICE PTO
10	81-57-0040	1	REGROUPEMENT GARDE PRISE DE FORCE "INCLAUTOCOLLANT"
11	84-01-0095	1	SUPPORT DE GARDE DE PTO
12	80-04-0485	1	RENFORT DE GEARBOX
13	80-04-0480	1	RENFORT DE GEARBOX
14	NC01-33-0249	4	BOULON HEX. GR8 NC ZINC 1/2-13 X 1 1/2" LG
15	NC02-07-0020	4	ÉCROU HEX. NC ZINC 1/2-13
16	NC01-63-0027	1	AGRAFE GOUPILLE D'ATTELAGE ZC 7/32 OU 5MM X 4 1/8"
17	84-04-0660	2	CÂLE DE GEARBOX
18	81-34-0035	1	TRANSMISSION À CARDAN T80

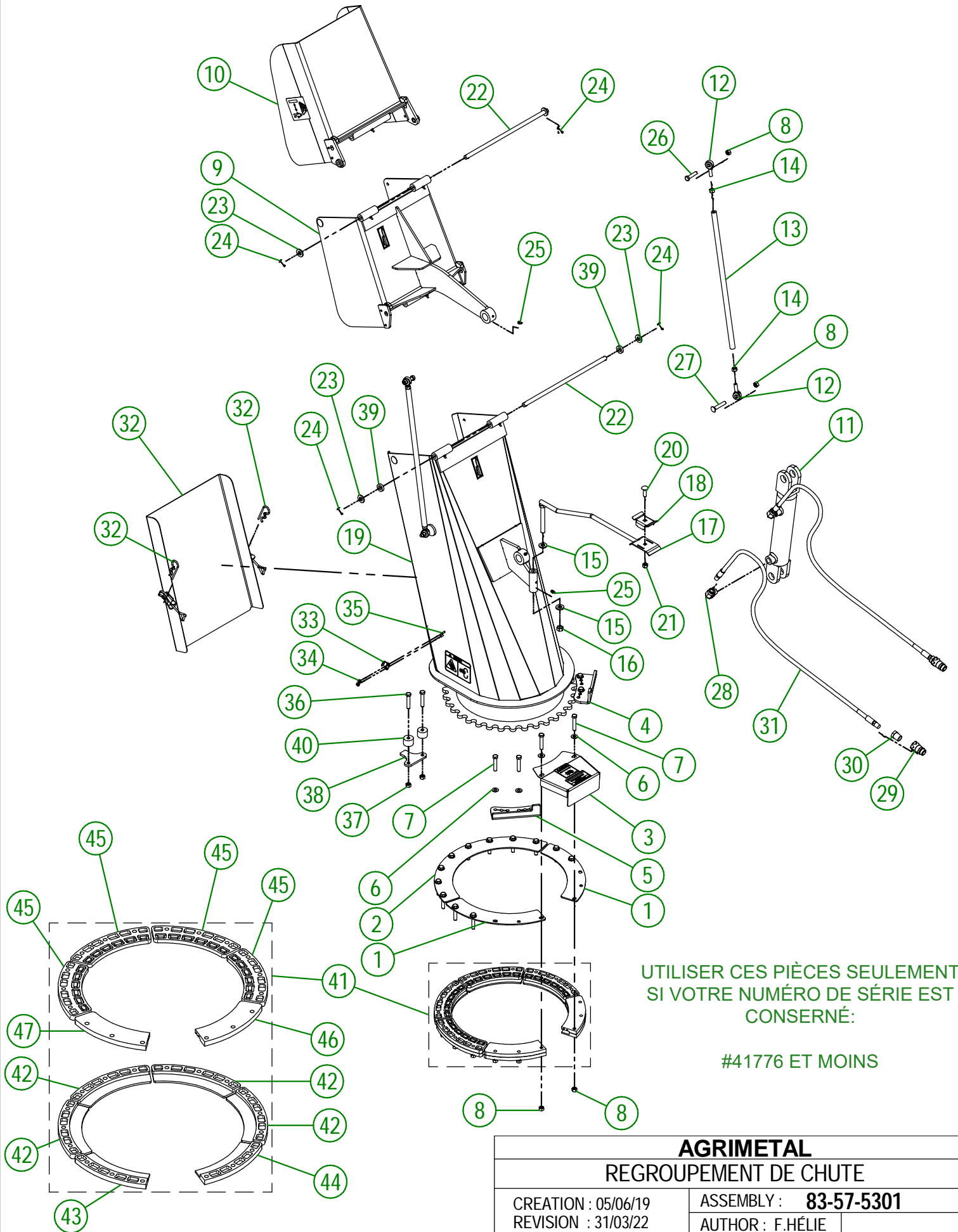
**AGRIMETAL****REGROUPEMENT BOÎTE D'ENGRENAGE**

CREATION : 31/03/22

REVISION : 31/03/22

ASSEMBLY : **84-57-0280**

AUTHOR : J. Houle



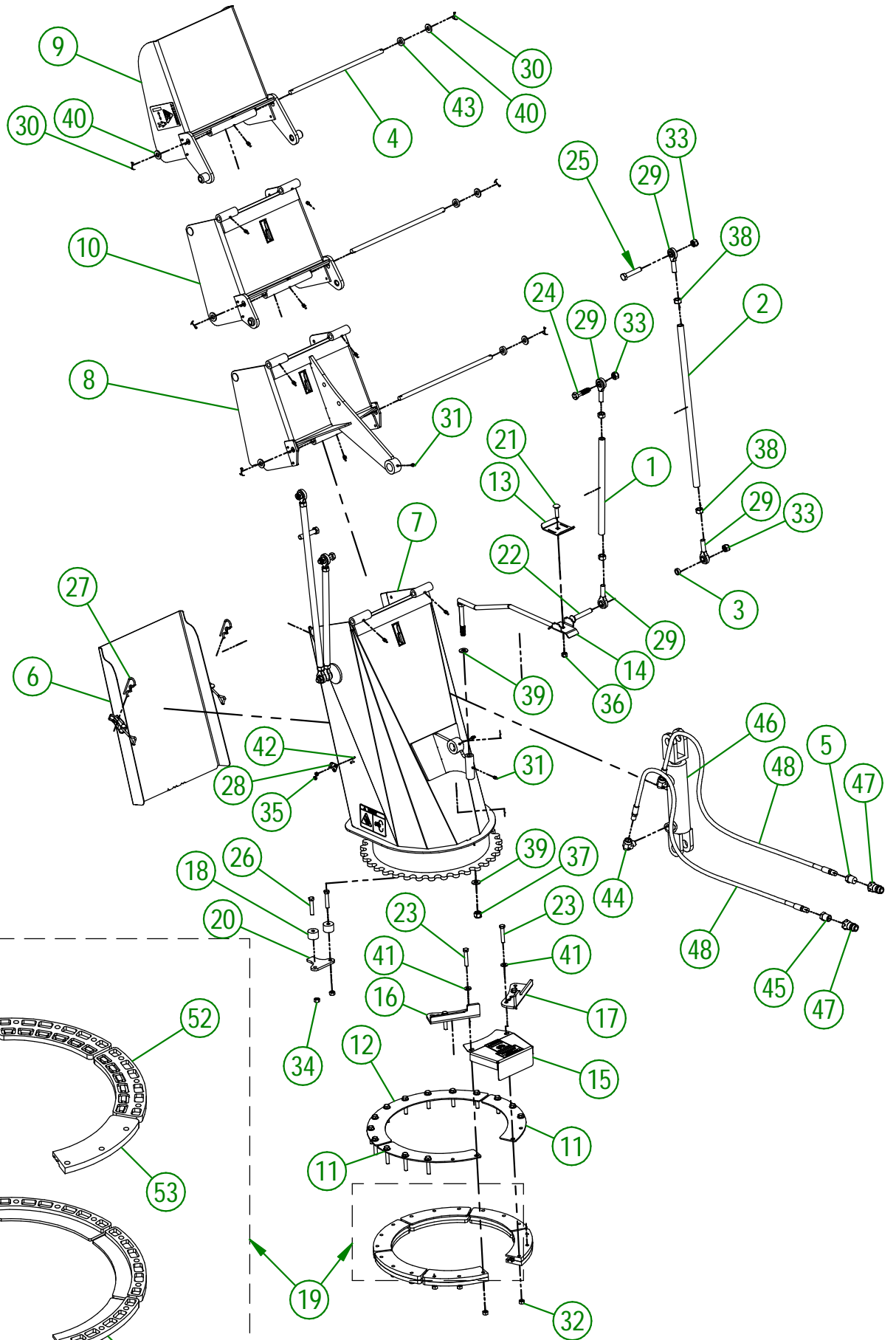
AGRIMETAL	
REGROUPEMENT DE CHUTE	
CREATION : 05/06/19	ASSEMBLY : 83-57-5301
REVISION : 31/03/22	AUTHOR : F.HÉLIE

83-57-5301

#	# DE PIÈCE	QTÉ	TITRE
1	48-01-1165	2	RENFORT DE SUPPORT DE COURONNE DE CHUTE
2	48-01-1167	1	RENFORT DE SUPPORT DE COURONNE DE CHUTE
3	80-57-0550	1	REGROUP.GARDE DE PIGNON "INCLUANT AUTO-COLLANT"
4	81-04-0177	1	BUTÉE AJUSTABLE DE CHUTE
5	81-04-0175	1	BUTÉE AJUSTABLE DE CHUTE
6	01-01-2485	18	RONDELLE PLATE 14 GA X 113/16" DE X 25/64" DI
7	NC01-17-0118	18	BOULON HEX. GR2 NC ZINC 3/8-16 X 2"
8	NC01-93-0011	22	ÉCROUS HEX.BLOC.ACIER NC ZINC 3/8-16
9	83-57-5310	1	REGROUPEMENT CHUTE SECTION DU MILIEU "INCL.AUTOCOLLANT"
10	83-57-5315	1	REGROUPEMENT CHUTE SECTION DU HAUT "INCL.AUTOCOLLANT"
11	NC13-45-0209	1	CYLINDRE HYDRAULIQUE 6" COURSE
12	NC01-67-0304	4	EMBOUT DE BIELLETTE MÂLE FILET 3/8-24
13	48-13-0600	2	TIGE DE ROTULE DE CAPUCHON (DOUBLE)
14	NC02-10-0018	4	ÉCROUS HEX. NF ZINC 3/8-24
15	01-01-0925	2	RONDELLE PLATE
16	NC01-96-0014	1	ÉCROU HEX. BLOC. NYLON NC ZINC 1/2-13
17	48-50-1030	1	SUPPORT DE HOSE HYDRAULIQUE
18	48-01-7530	1	SUPPORT DE HOSE HYDRAULIQUE
19	83-57-5305	1	BASE DE CHUTE "INCL. AUTOCOLLANTS"
20	NC01-04-0110	1	BOULON CARR. GR2 NC ZINC 3/8-16 X 1 1/4"
21	NC01-96-0011	1	ÉCROU HEX. BLOC NYLON. NC Z 3/8-16
22	83-20-0050	2	PIVOT DE CHAPEAU DE CHUTE
23	NC02-25-0011	4	RONDELLE ACIER SAE ZINC 17/32 ID
24	NC01-69-0139	4	GOUPILLE FENDUE ZINC 1/8" X 3/4"
25	NC01-69-0785	9	GRAISSEUR HYDRAULIQUE 1/4-28 X DROIT
26	NC01-25-0116	2	BOULON HEX. GR5 NC ZINC 3/8-16 X 1 1/2"
27	NC01-07-0113	2	BOULON CARR. GR5 NC ZINC 3/8-16 X 2" LG
28	NC13-45-0038	2	COUDE 90 3/8 FEMELLE NPT X 3/8 MÂLE NPT
29	NC13-45-0369	2	COUPLEUR RAPIDE MÂLE X FEMELLE NPTF 1/2-14
30	NC13-45-0153	2	RÉDUCTEUR HEX. 1/4 FEM. NPT X 1/2 MÂLE NPT
31	NC17-02-0347	2	BOYAU HYDRAULIQUE (111" LG)
32	83-57-5350	1	REGROUPEMENT PORTE DE CHUTE (INCL.AUTOCOLLANT)
33	NC01-63-0052	2	ATTACHE A BASCULE (GACHE) #243-161 4.7" LG
34	NC01-96-0006	4	ÉCROU HEX. BLOC. NYLON NC ZINC 3/16"
35	NC02-40-0080	4	VIS MECA.T.ROND SERR.CARRÉ ZINC 10-24 OU 3/16" X 1/2" LG
36	NC01-37-0118	2	BOULON HEX. GR8 NC ZINC 3/8-24 X 2"
37	NC01-94-0011	2	ÉCROUS HEX.BLOC.ACIER NF ZINC 3/8-24
38	84-04-0170	1	BUTÉE DE CHUTE
39	NC13-15-0334	2	RONDELLE DE PIVOT DE CHAPEAU DE CHUTE
40	81-21-0040	2	ESPACEUR DE BUTÉE AJUSTABLE DE CHUTE
41	81-57-0550	1	REGROUP.GUIDE DE COURONNE DE CHUTE

81-57-0550

#	# DE PIÈCE	QTÉ	TITRE
42	NC17-46-0025	4	GUIDE DE COURONNE DE CHUTE (DESSOUS)
43	48-42-0305	1	GUIDE DE COURONNE DE CHUTE "DROIT" (DESSOUS)
44	48-42-0310	1	GUIDE DE COURONNE DE CHUTE "GAUCHE" (DESSOUS)
45	NC17-46-0026	4	GUIDE DE COURONNE DE CHUTE (DESSUS)
46	48-42-0320	1	GUIDE DE COURONNE DE CHUTE "GAUCHE" (DESSUS)
47	48-42-0315	1	GUIDE DE COURONNE DE CHUTE "DROIT" (DESSUS)



AGRIMETAL
REGROUPEMENT DE CHUTE

CREATION : 19/09/23
 REVISION : 12/03/26

ASSEMBLY : **103-57-0016**
 AUTHOR : D. CHASSÉ

103-57-0016

#	# DE PIÈCE	QTÉ	TITRE
1	103-13-0000	2	TIGE DE ROTULE DE CAPUCHON (TRIPLE)
2	103-13-0005	2	TIGE DE ROTULE DE CAPUCHON (TRIPLE)
3	103-13-0025	2	ESPACEUR DE TIGE DE CHAPEAU
4	103-20-0010	3	PIVOT DE CHAPEAU DE CHUTE
5	103-25-0000	1	UNION DROIT 1/2 MÂLE NPT X 3/64"
6	103-57-0041	1	REGROUPEMENT PORTE DE CHUTE (INCL.AUTOCOLLANT)
7	103-57-0051	1	BASE DE CHUTE "INCL. AUTOCOLLANT"
8	103-57-0056	1	PREMIER CHAPEAU "INCL, AUTOCOLLANT"
9	103-57-0061	1	TROISIÈME CHAPEAU "INCL. AUTOCOLLANT"
10	103-57-0215	1	DEUXIÈME CHAPEAU "INCL. AUTOCOLLANT"
11	48-01-1165	2	RENFORT DE SUPPORT DE COURONNE DE CHUTE
12	48-01-1167	1	RENFORT DE SUPPORT DE COURONNE DE CHUTE
13	48-01-7531	1	SUPPORT DE HOSE HYDRAULIQUE
14	48-50-1031	1	SUPPORT DE HOSE HYDRAULIQUE
15	80-57-0550	1	REGROUP.GARDE DE PIGNON "INCLUANT AUTO-COLLANT"
16	81-04-0175	1	BUTÉE AJUSTABLE DE CHUTE
17	81-04-0177	1	BUTÉE AJUSTABLE DE CHUTE
18	81-21-0040	2	ESPACEUR DE BUTÉE AJUSTABLE DE CHUTE
19	81-57-0550	1	REGROUP.GUIDE DE COURONNE DE CHUTE
20	84-04-0170	1	BUTÉE DE CHUTE
21	NC01-07-0111	1	BOULON CARR. GR5 NC ZINC 3/8-16 X 1 1/2"
22	NC01-07-0241	2	BOULON CARR. GR5 NC ZINC 1/2-13 X 3" LG
23	NC01-17-0118	18	BOULON HEX. GR2 NC ZINC 3/8-16 X 2"
24	NC01-25-0251	2	BOULON HEX. GR5 NC ZINC 1/2-13 X 2" LG.
25	NC01-25-0253	2	BOULON HEX. GR5 NC ZINC 1/2-13 X 2 1/2" LG
26	NC01-37-0118	2	BOULON HEX. GR8 NC ZINC 3/8-24 X 2"
27	NC01-63-0026	2	AGRAFFE GOUPILLE D'ATTELAGE ZC 5/32" X 3" LG
28	NC01-63-0052	2	ATTACHE A BASCULE (GACHE) #243-161 4.7" LG
29	NC01-67-0306	8	EMBOUT DE BIELLETTE MALE FILET 1/2-20
30	NC01-69-0139	6	GOUPILLE FENDUE ZINC 1/8" X 3/4"
31	NC01-69-0785	12	GRAISSEUR HYDRAULIQUE 1/4-28 X DROIT
32	NC01-93-0011	18	ÉCROUS HEX.BLOC.ACIER NC ZINC 3/8-16
33	NC01-93-0014	6	ÉCROU HEX.BLOC.ACIE.NC ZINC 1/2-13
34	NC01-94-0011	2	ÉCROUS HEX.BLOC.ACIER NF ZINC 3/8-24
35	NC01-96-0006	4	ÉCROU HEX. BLOC. NYLON NC ZINC 3/16"
36	NC01-96-0011	1	ÉCROU HEX. BLOC NYLON. NC Z 3/8-16
37	NC01-96-0014	1	ÉCROU HEX. BLOC. NYLON NC ZINC 1/2-13
38	NC02-10-0020	8	ÉCROU HEX. NC ZINC 1/2-20
39	NC02-25-0011	2	RONDELLE ACIER SAE ZINC 17/32 ID
40	NC02-25-0011	6	RONDELLE ACIER SAE ZINC 17/32 ID
41	NC02-26-1525	18	RONDELLE ACIER INOXYDABLE .406" D.I. X .815 D.E.
42	NC02-40-0080	4	VIS MECA.T.ROND SERR.CARRÉ ZINC 10-24 OU 3/16" X 1/2" LG
43	NC13-15-0334	6	RONDELLE DE PIVOT DE CHAPEAU DE CHUTE
44	NC13-45-0038	2	COUDE 90 3/8 FEMELLE NPT X 3/8 MÂLE NPT
45	NC13-45-0153	1	RÉDUCTEUR HEX. 1/4 FEM. NPT X 1/2 MÂLE NPT
46	NC13-45-0217	1	CYLINDRE HYDRAULIQUE 4" COURSE

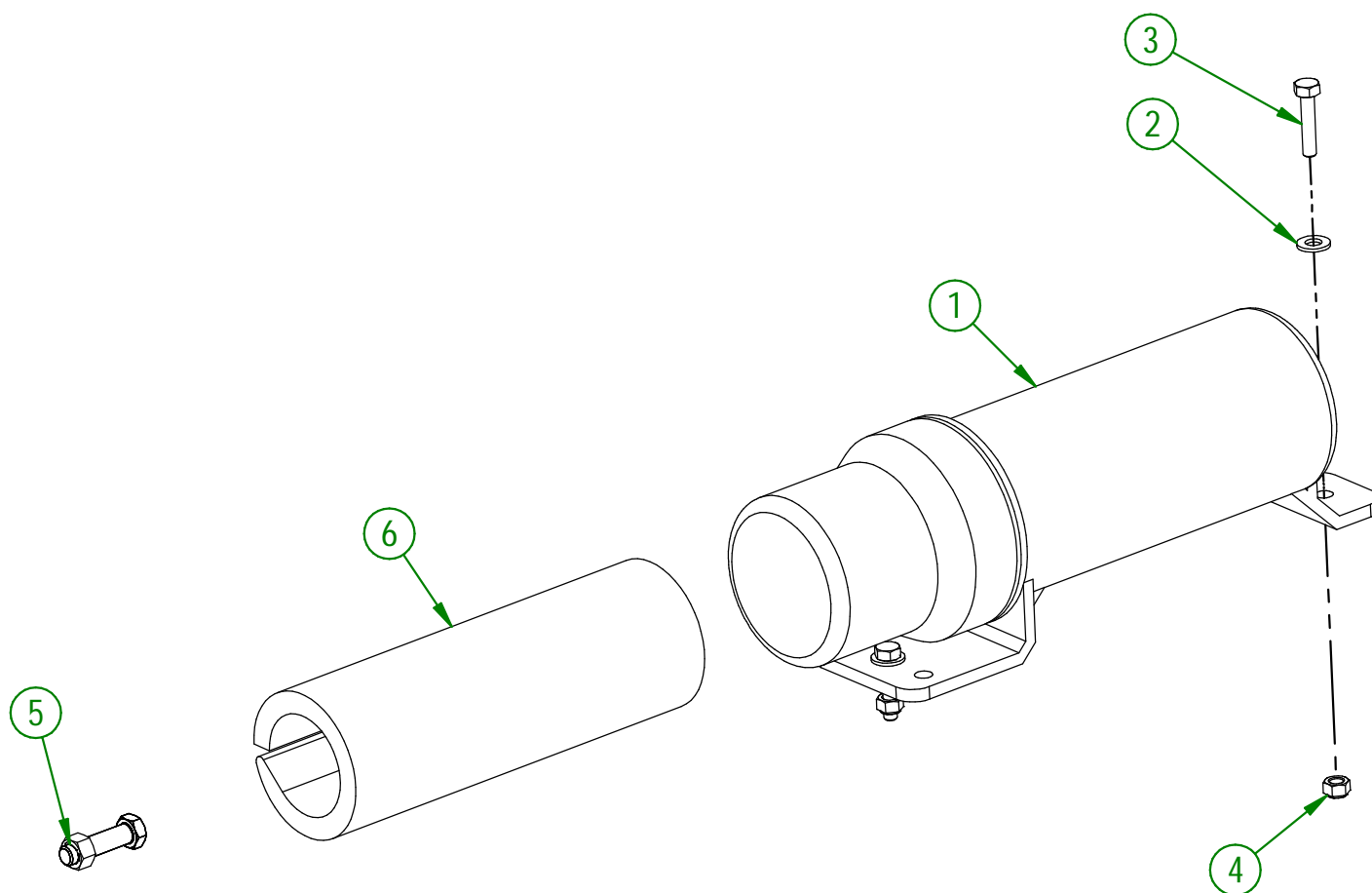
103-57-0016

#	# DE PIÈCE	QTÉ	TITRE
47	NC13-45-0369	2	COUPLEUR RAPIDE MÂLE X FEMELLE NPTF 1/2-14
48	NC17-02-0347	2	BOYAU HYDRAULIQUE (111" LG)

81-57-0550

#	# DE PIÈCE	QTÉ	TITRE
49	NC17-46-0025	4	GUIDE DE COURONNE DE CHUTE (DESSOUS)
50	48-42-0305	1	GUIDE DE COURONNE DE CHUTE "DROIT" (DESSOUS)
51	48-42-0310	1	GUIDE DE COURONNE DE CHUTE "GAUCHE" (DESSOUS)
52	NC17-46-0026	4	GUIDE DE COURONNE DE CHUTE (DESSUS)
53	48-42-0320	1	GUIDE DE COURONNE DE CHUTE "GAUCHE" (DESSUS)
54	48-42-0315	1	GUIDE DE COURONNE DE CHUTE "DROIT" (DESSUS)

#	# DE PIÈCE	QTÉ	TITRE
1	NC13-30-0237	1	TUBE ROND POUR MANUEL D'OPÉRATION
2	NC02-22-0008	2	RONDELLE ACIER ORD. ZINC 5/16"
3	NC01-17-0007	2	BOULON HEX. GR2 NC ZINC 1/4-20 X 1 1/4"
4	NC01-96-0009	2	ÉCROU HEX. BLOC NYLON NC Z 1/4-20
5	81-57-0030	1	ENSEMBLE DE 6 BOULONS DE CISAILLEMENT AVEC ÉCROUS
6	84-98-0530	1	MANUEL D'OPÉRATION FRANÇAIS (MS2692-i, MS2482-i)

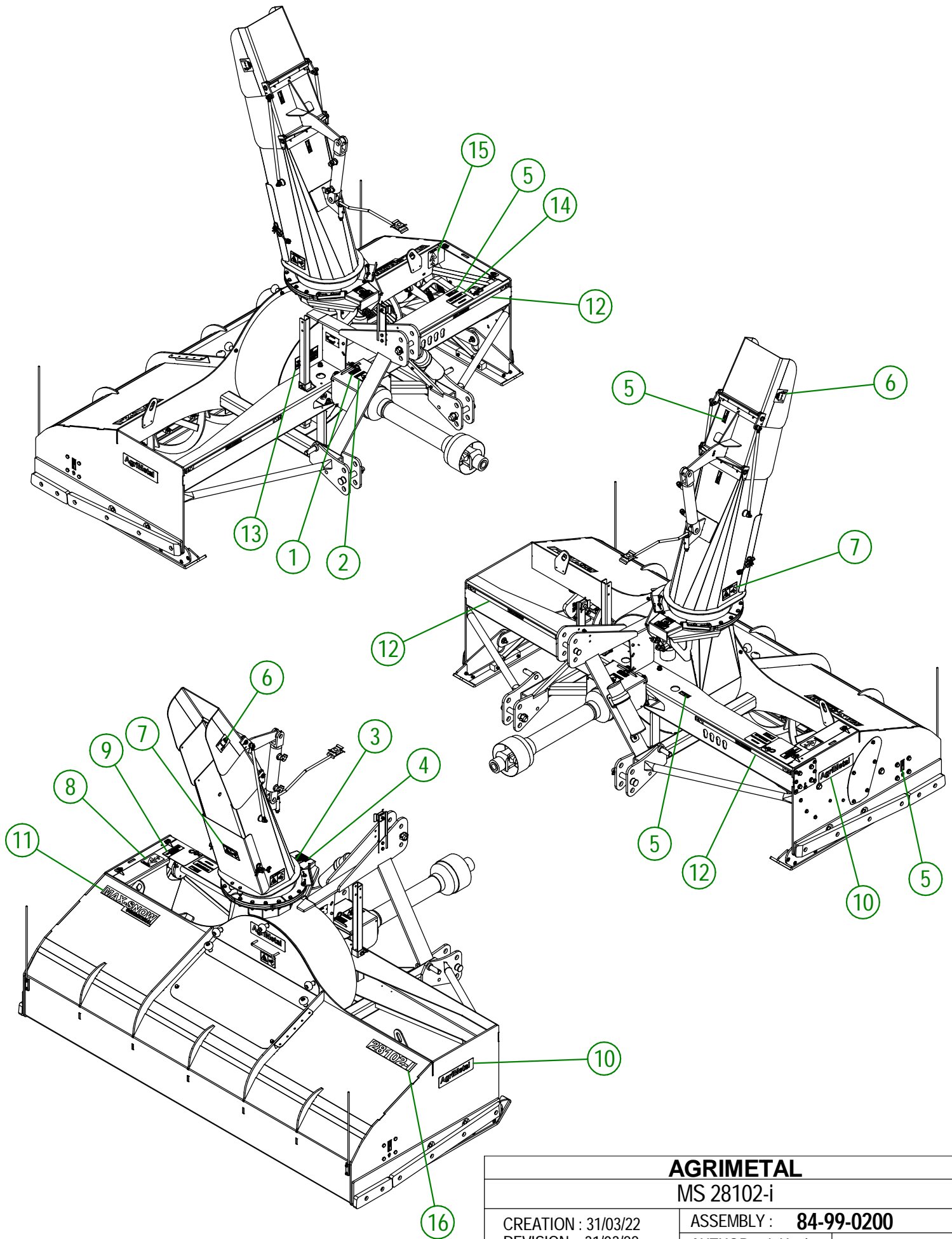


AGRIMETAL

REGROUPEMENT TUBE ROND POUR MANUEL D'OPÉRATION

CREATION : 03/01/18
REVISION : 31/03/22

ASSEMBLY : **84-57-1320**
AUTHOR : F.HÉLIE



AGRIMETAL
MS 28102-i

CREATION : 31/03/22
 REVISION : 31/03/22

ASSEMBLY : **84-99-0200**
 AUTHOR : J. Houle

84-99-0200

#	# DE PIÈCE	QTÉ	TITRE
1	NC13-33-0005	1	AUTO-COLLANT MAXIMUM 540 RPM
2	NC13-33-0187	1	AUTO-COLLANT DANGER (PERSONNE ET PTO)
3	NC13-33-0326	1	AUTO-COLLANT DANGER (MAIN)
4	NC13-33-0327	1	AUTO-COLLANT AJUSTEMENT DE FIN DE COURSE DE ROTATION
5	NC13-33-0024	6	AUTO-COLLANT FUSIL A GRAISSER
6	NC13-33-0192	2	AUTO-COLLANT PICTOGRAMME (RISQUE DE PROJECTION)
7	NC13-33-0249	4	AUTO-COLLANT DANGER (PROPULSEUR AVEC MAIN)
8	NC13-33-0283	1	AUTO-COLLANT WARNING (PERSONNE ET ENTRAÎNEMENT CHÂÎNE)
9	NC13-33-0343	1	ESTAMPE IMPORTANT GRAISSER LA CHÂÎNE...GREASE CHAIN EVERY
10	NC13-33-0035	3	AUTO-COLLANT AGRIMETAL
11	NC13-33-0241	1	AUTO-COLLANT MAX-SNOW COMMERCIAL
12	NC13-33-0274	2	AUTO-COLLANT DANGER AVEC PICTOGRAMME
13	NC13-33-0317	1	AUTO-COLLANT LUBRIFIER PÉRIODIQUEMENT L'ARBRE TÉLESCOPIQUE
14	NC13-33-0281	1	AUTO-COLLANT BOULON CISAILLEMENT
15	NC13-33-0189	1	AUTO-COLLANT DANGER (PERSONNE ET ENTRAÎNEMENT CHÂÎNE)
16	NC13-33-2653	1	AUTO-COLLANT 28102-i