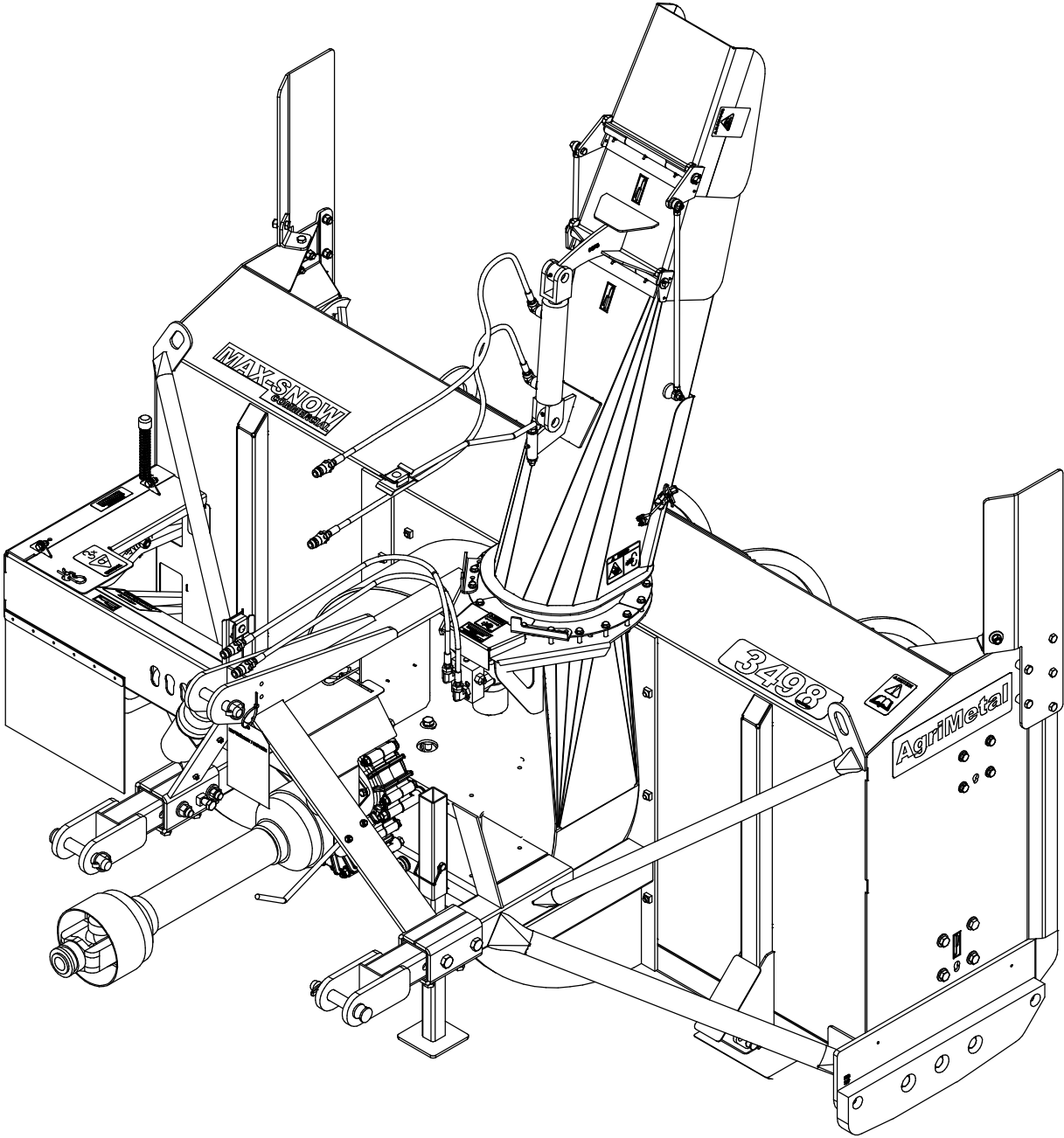


AgriMetal

CATALOGUE DE PIÈCES



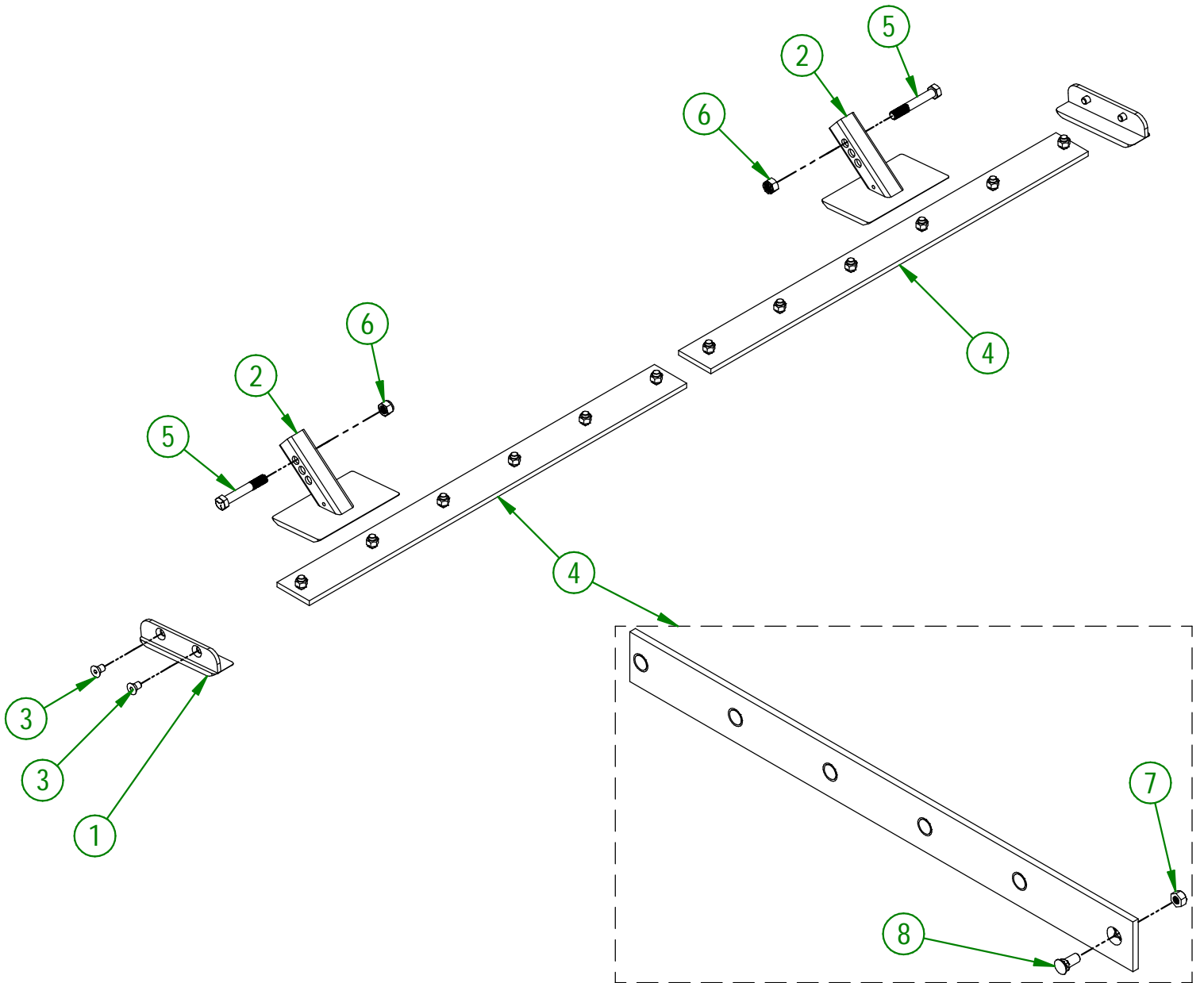
MS 3498

81-57-2200

#	# DE PIÈCE	QTÉ	TITRE
1	80-50-0085	2	PATIN LATÉRAL (ACIER 450)
2	81-50-0055	2	PATIN AJUSTABLE (ACIER 450)
3	NC02-48-0586	4	VIS PRESSION 6 PANS T.FRA 5/8-11 X 1"
4	81-57-0240	2	REGROUP.COUTEAU (ACIER 450) (INCLUS BOULONS ET ÉCROUS)
5	NC01-25-0481	2	BOULON HEX. GR5 NC 3/4-10 X 5"
6	NC01-96-0017	2	ÉCROUS HEX. BLOC. NYLO. NC 3/4-10

81-57-0240

#	# DE PIÈCE	QTÉ	TITRE
7	NC01-93-0016	6	ÉCROU HEX.BLOC. ACI.NC.ZINC 5/8-11
8	NC01-09-0039	6	BOULON CHARRUE GR5 NC Z. 5/8-11 X 1 1/2" LG



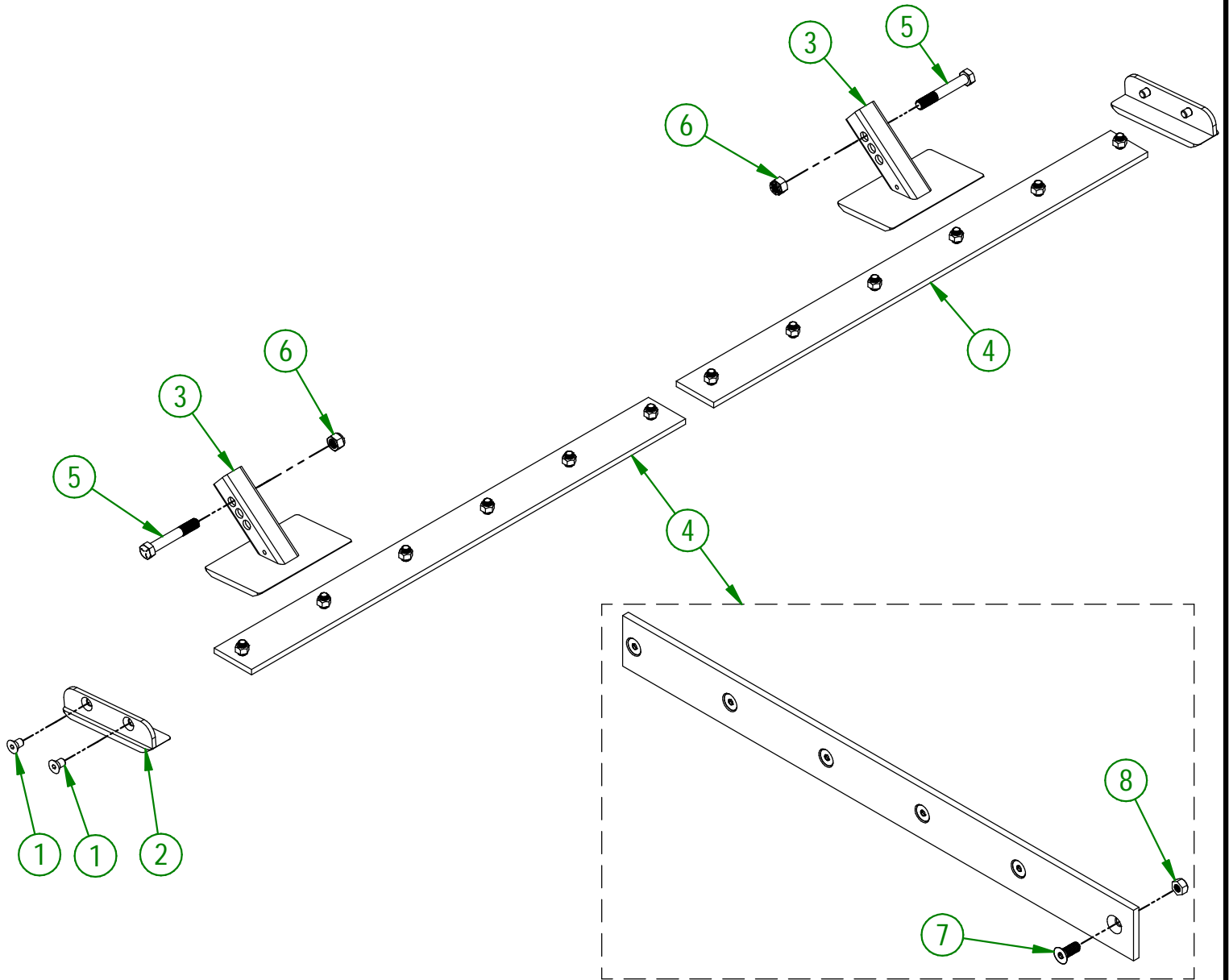
AGRIMETAL	
ENSEMBLE DE COUTEAUX (ACIER 450)	
CREATION : 09/04/18	ASSEMBLY : 81-57-2200
REVISION : 20/05/25	AUTHOR : J.KABWE

81-57-2210

#	# DE PIÈCE	QTÉ	TITRE
1	NC02-48-0586	4	VIS PRESSION 6 PANS T.FRA 5/8-11 X 1"
2	80-50-0087	2	PATIN LATÉRAL (STAINLESS)
3	81-50-0058	2	PATIN AJUSTABLE (STAINLESS)
4	81-57-0245	2	REGROUP. COUPEAU (STAINLESS) (INCLUS BOULONS ET ÉCROUS)
5	NC01-25-0481	2	BOULON HEX. GR5 NC 3/4-10 X 5"
6	NC01-96-0017	2	ÉCROUS HEX. BLOC. NYLO. NC 3/4-10

81-57-0245

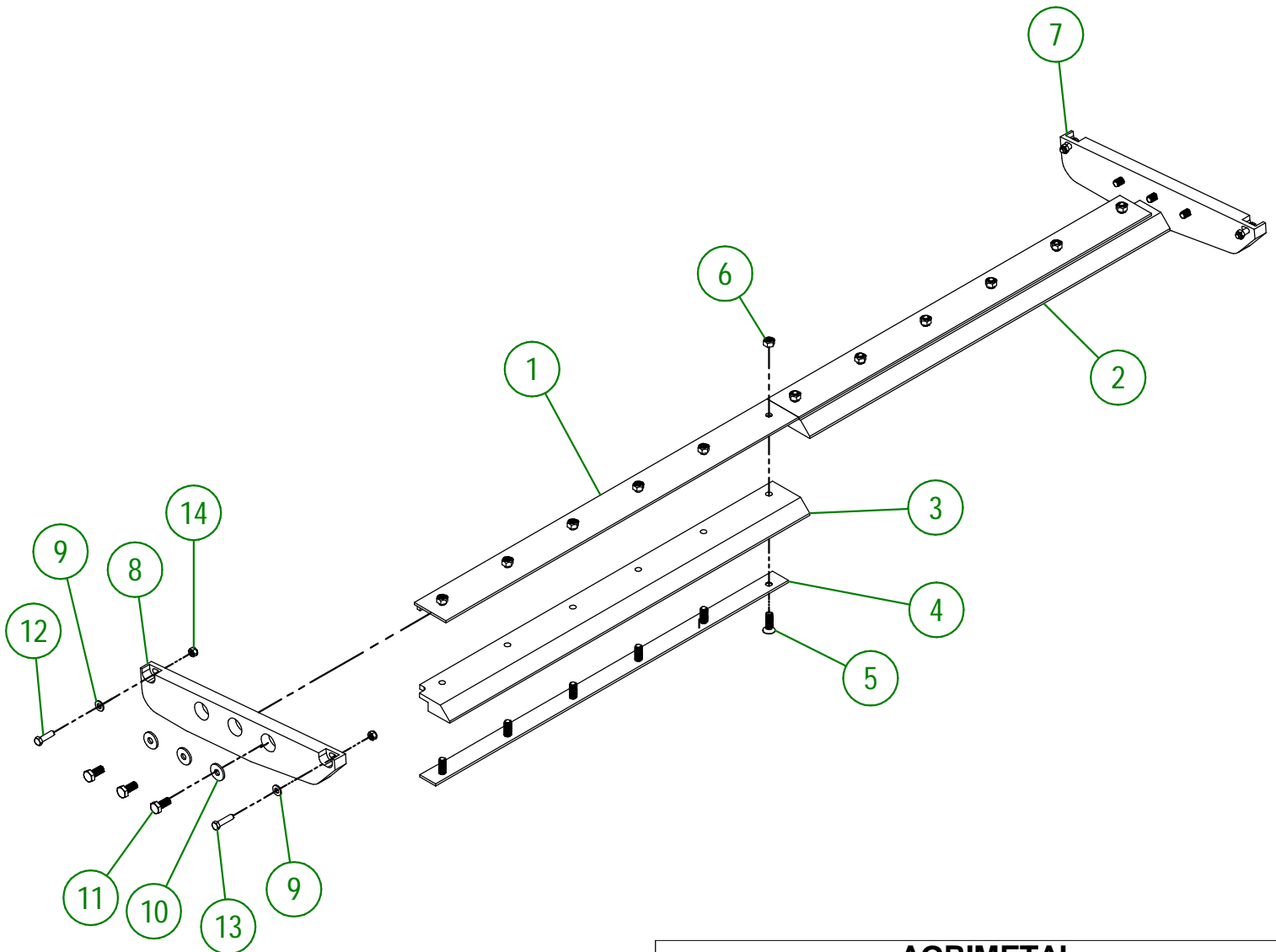
#	# DE PIÈCE	QTÉ	TITRE
7	NC02-48-0562	6	VIS PRESSION 6 PANS T.FRA STAINLESS STEEL 5/8-11 X 1 1/2" LG
8	NC01-93-0016	6	ÉCROU HEX.BLOC. ACIE.NC.ZINC 5/8-11



AGRIMETAL	
ENSEMBLE DE COUPEAUX (STAINLESS)	
CREATION : 09/04/18	ASSEMBLY : 81-57-2210
REVISION : 20/05/25	AUTHOR : J.KABWE

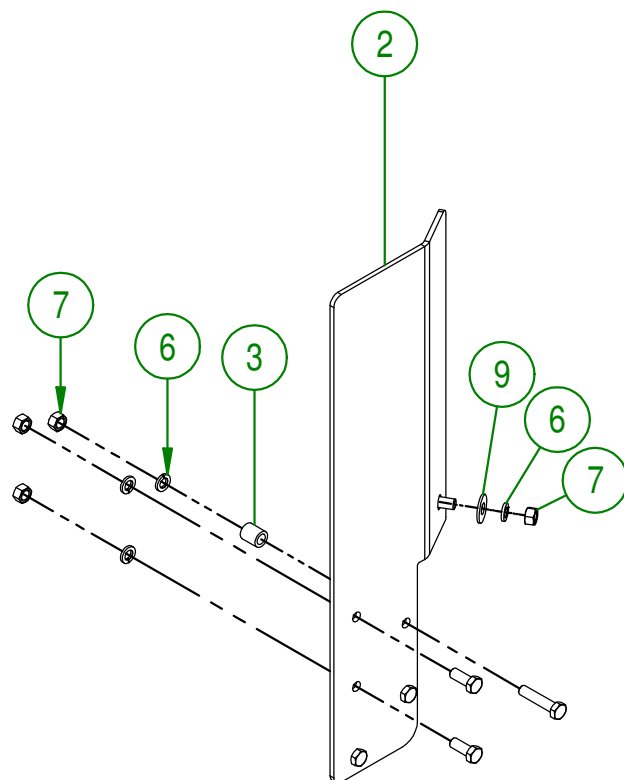
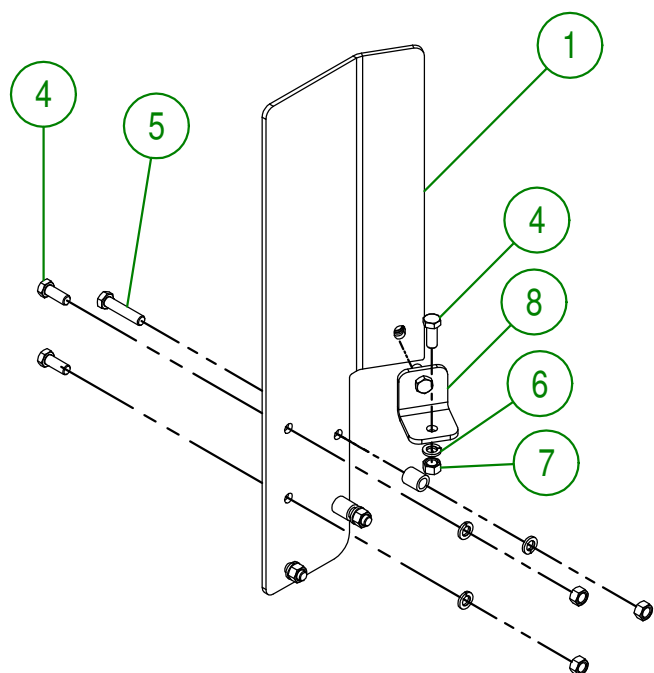
81-57-2205

#	# DE PIÈCE	QTÉ	TITRE
1	81-50-2200	2	RENFORT DE COUPEAU DE UHMW
2	81-42-0110	1	COUPEAU DROIT (UHMW)
3	81-42-0112	1	COUPEAU GAUCHE (UHMW)
4	81-04-0505	2	RENFORT DE COUPEAU DE UHMW (DESSOUS)
5	NC02-48-0564	12	VIS PRESSION 6 PANS T.FRA.STAINLESS STEEL 5/8-11 X 2" LG
6	NC01-93-0016	12	ÉCROU HEX.BLOC. ACIE.NC.ZINC 5/8-11
7	81-42-0103	1	COUPEAU LATÉRAL (DROIT)
8	81-42-0104	1	COUPEAU LATÉRAL (GAUCHE)
9	NC02-25-0011	4	RONDELLE ACIER SAE ZINC 17/32 ID
10	80-04-0185	6	RONDELLE PLATE
11	NC01-17-0394	6	BOULON HEX.GR2 NC ZINC 5/8-11 X 1 1/2"
12	NC01-17-0250	2	BOULON HEX. GR2 NC ZINC 1/2-13 X 1 3/4"
13	NC01-17-0251	2	BOULON HEX. GR2 NC ZINC 1/2-13 X 2"
14	NC01-93-0014	4	ÉCROU HEX.BLOC.ACIE.NC ZINC 1/2-13



AGRIMETAL	
ENSEMBLE DE COUPEAUX (UHMW)	
CREATION : 09/04/18	ASSEMBLY : 81-57-2205
REVISION : 27/09/23	AUTHOR : J.KABWE

#	# DE PIÈCE	QTÉ	TITRE
1	81-20-0337	1	COUTEAUX À BANC DE NEIGE (GAUCHE)
2	81-20-0335	1	COUTEAUX À BANC DE NEIGE (DROITE)
3	81-10-0000	4	BAGUE COUTEAU BANC DE NEIGE
4	NC01-25-0248	10	BOULON HEX. GR5 NC ZINC 1/2-13 X 1 1/4" LG
5	NC01-25-0252	4	BOULON HEX. GR5 NC ZINC 1/2-13 X 2 1/4" LG
6	NC02-32-0014	14	RONDELLE RESSORT ZINC 1/2"
7	NC02-07-0020	14	ÉCROU HEX. NC ZINC 1/2-13
8	81-04-0525	2	RENFORT DE COUTEAU LATÉRAL
9	NC02-22-0012	2	RONDELLE ACIER ORD. ZINC 1/2 BOLT = 9/16Ø X 1 3/8"OD



AGRIMETAL
COUTEAUX À BANC DE NEIGE

CREATION : 24/11/17
 REVISION : 06/04/18

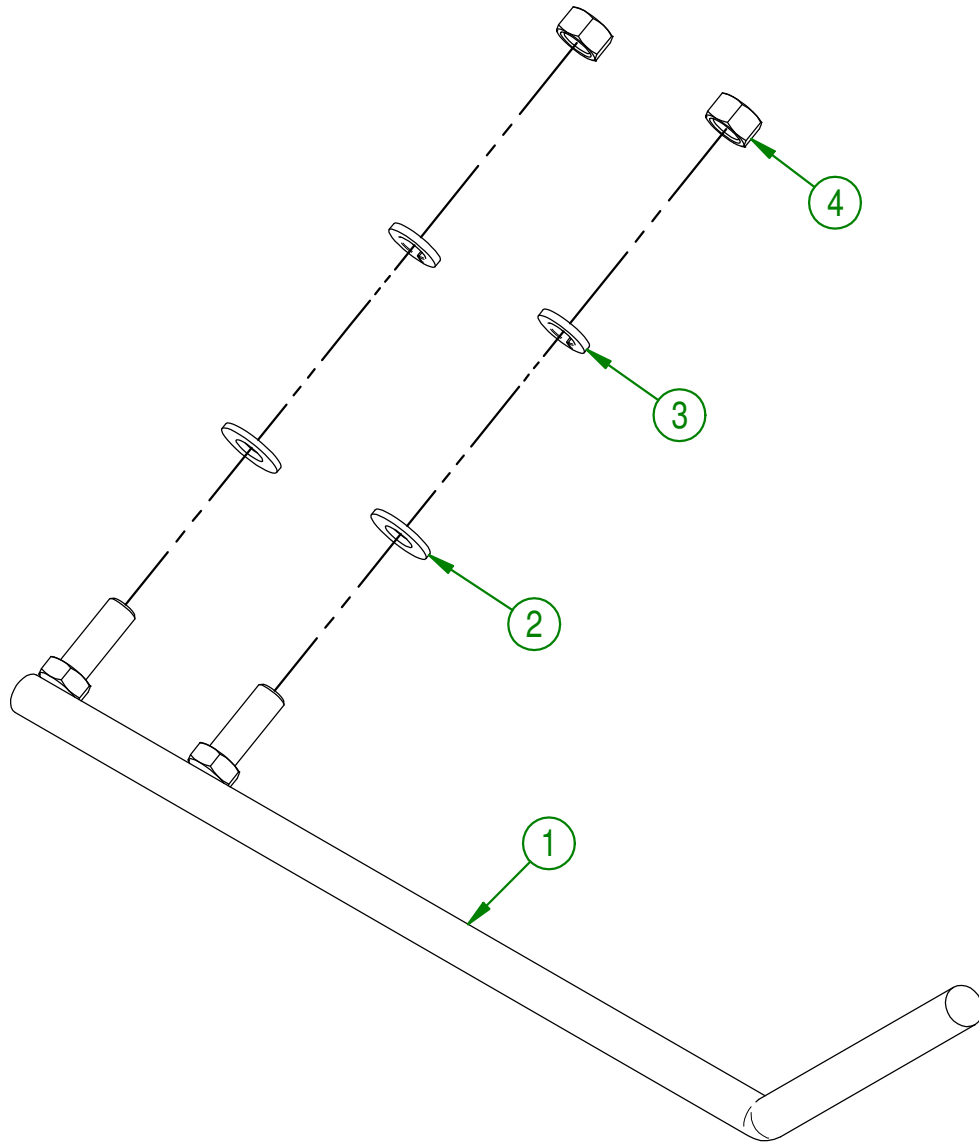
ASSEMBLY : **81-57-0215**

AUTHOR : J. Houle

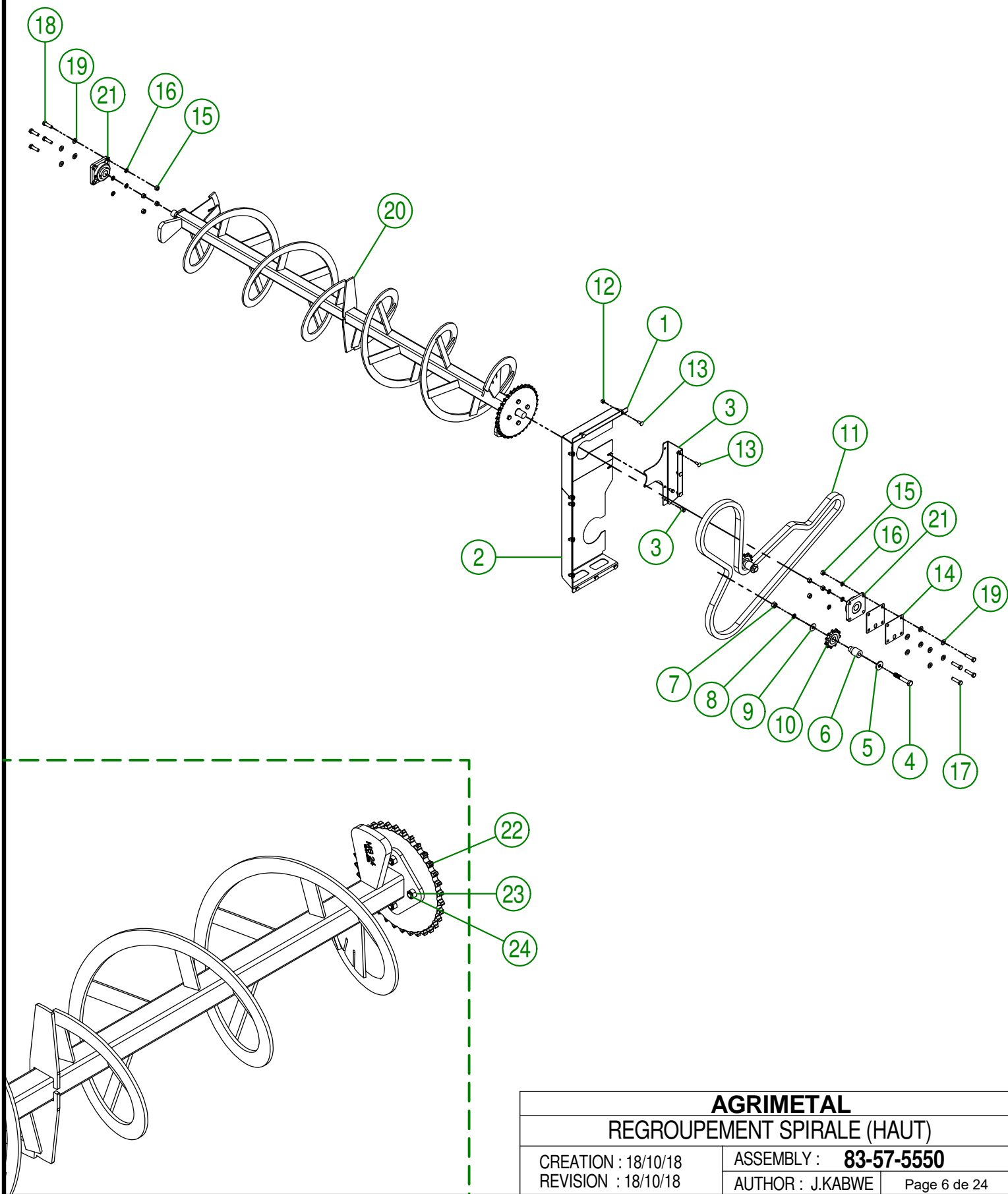
Page 4 de 24

84-57-1315

#	# DE PIÈCE	QTÉ	TITRE
1	84-50-1310	1	SUPPORT DE PRISE DE FORCE
2	01-01-2485	2	RONDELLE PLATE 14 GA X 113/16" DE X 25/64" DI
3	NC02-32-0012	2	RONDELLE RESSORT ZINC 3/8"
4	NC02-07-0018	2	ÉCROU HEX. NC ZINC 3/8-16



AGRIMETAL	
(OPTION) REGROUPEMENT SUPPORT PTO	
CREATION : 06/12/17	ASSEMBLY : 84-57-1315
REVISION : 17/10/18	AUTHOR : J.KABWE Page 5 de 24

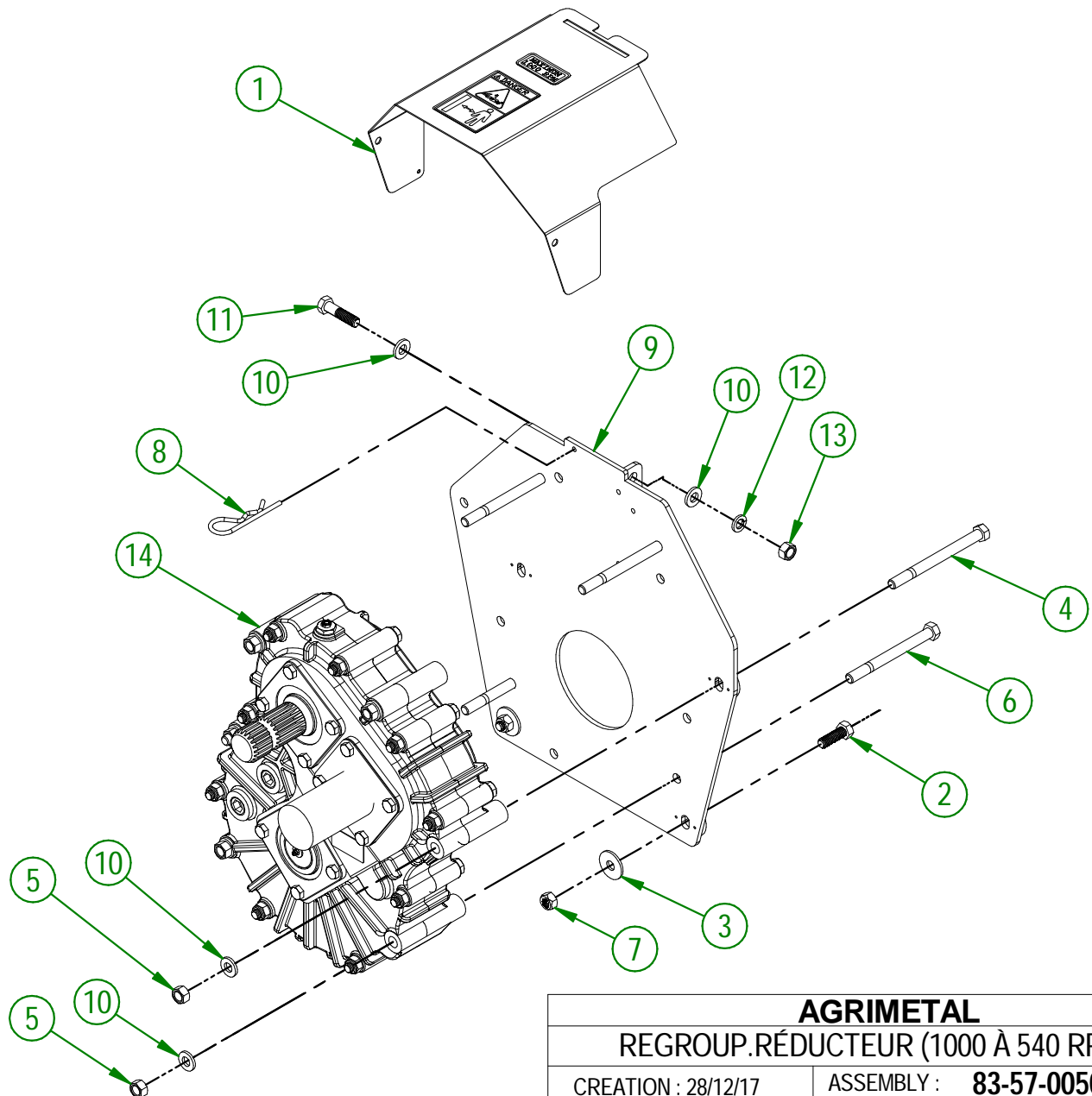


AGRIMETAL	
REGROUPEMENT SPIRALE (HAUT)	
CREATION : 18/10/18	ASSEMBLY : 83-57-5550
REVISION : 18/10/18	AUTHOR : J.KABWE Page 6 de 24

#	# DE PIÈCE	QTÉ	TITRE
1	83-50-5050	1	GARDE DE CHAÎNE DE SPIRALE DOUBLE (HAUT)
2	83-50-5045	1	GARDE DE CHAÎNE DE SPIRALE DOUBLE (BAS)
3	83-50-5040	1	RENFORT DE GARDE DE CHAÎNE
4	NC01-17-0404	2	BOULON HEX. GR2 NC ZINC 5/8-11 X 4"
5	80-04-0185	2	RONDELLE PLATE
6	83-21-0010	2	BAGUE DE PIGNON DE CHAÎNE
7	NC02-10-0022	2	ÉCROU HEX. NF ZINC 5/8-18
8	NC02-32-0016	2	RONDELLE RESSORT ZINC 5/8"
9	NC02-22-0013	2	RONDELLE ACIER ORD. ZINC 5/8 ID X I 1/2 OD
10	NC14-55-0292	2	PIGNON AC. 80CI1H X 6205 X 1" SPÉC
11	83-37-0010	1	CHAÎNE #80 HD
12	NC02-14-0019	16	ÉCROU HEX. FLANGETTE SPÉCIAL NC 3/8-16 GRADE B
13	NC01-04-0109	13	BOULON CARR. GR2 NC ZINC 3/8-16 X 1"
14	80-01-1525	2	CÂLE DE ROULEMENT DE VIS
15	NC02-07-0020	8	ÉCROU HEX. NC ZINC 1/2-13
16	NC02-32-0014	8	RONDELLE RESSORT ZINC 1/2"
17	NC01-17-0251	4	BOULON HEX. GR2 NC ZINC 1/2-13 X 2"
18	NC01-17-0250	4	BOULON HEX. GR2 NC ZINC 1/2-13 X I 3/4"
19	NC02-25-0011	12	RONDELLE ACIER SAE ZINC 17/32 ID
20	83-50-5550	1	SPIRALE 17"
21	NC14-75-0160	2	PALIER APPLIQUÉ À 4 TROU FONTE DUCTILE UCF207-20 I 1/4" ID
22	NC14-55-0275	1	PIGNON ACIER 80A34X I 1/2"
23	NC01-29-0249	4	BOULON HEX. GR5 NF ZINC 1/2-20 X I 1/2"
24	NC01-94-0013	4	ECROU HEX. BLOC ACIER NF ZINC 1/2-20

83-57-0050

#	# DE PIÈCE	QTÉ	TITRE
1	83-57-0055	1	GARDE DE PTO "INCL. AUTOCOLLANT"
2	NC01-33-0249	2	BOULON HEX. GR8 NC ZINC 1/2-13 X 1 1/2" LG
3	NC02-22-0012	2	RONDELLE ACIER ORD. ZINC 1/2 BOLT = 9/16Ø X 1 3/8"OD
4	NC01-37-0267	2	BOULON GR8 NF ZINC 1/2-20 X 6" LG
5	NC01-94-0013	6	ÉCROU HEX. BLOC ACIER NF ZINC 1/2-20
6	NC01-37-0265	4	BOULON GR8 NF ZINC 1/2-20 X 5 1/2" LG
7	NC01-93-0014	2	ÉCROU HEX.BLOC.ACIE.NC ZINC 1/2-13
8	NC01-63-0027	1	AGRAFE GOUPILLE D'ATTELAGE ZC 7/32 OU 5MM X 4 1/8"
9	83-50-0125	1	SUPPORT DE BOITIER D'ENGRENAGE RÉDUCTEUR
10	NC02-25-0011	10	RONDELLE ACIER SAE ZINC 17/32 ID
11	NC01-25-0251	2	BOULON HEX. GR5 NC ZINC 1/2-13 X 2" LG.
12	NC02-32-0014	2	RONDELLE RESSORT ZINC 1/2"
13	NC02-07-0020	2	ÉCROU HEX. NC ZINC 1/2-13
14	83-55-0100	1	BOÎTE ENGR. RÉDUCTEUR HELICOIDALE 1000 À 540 RPM

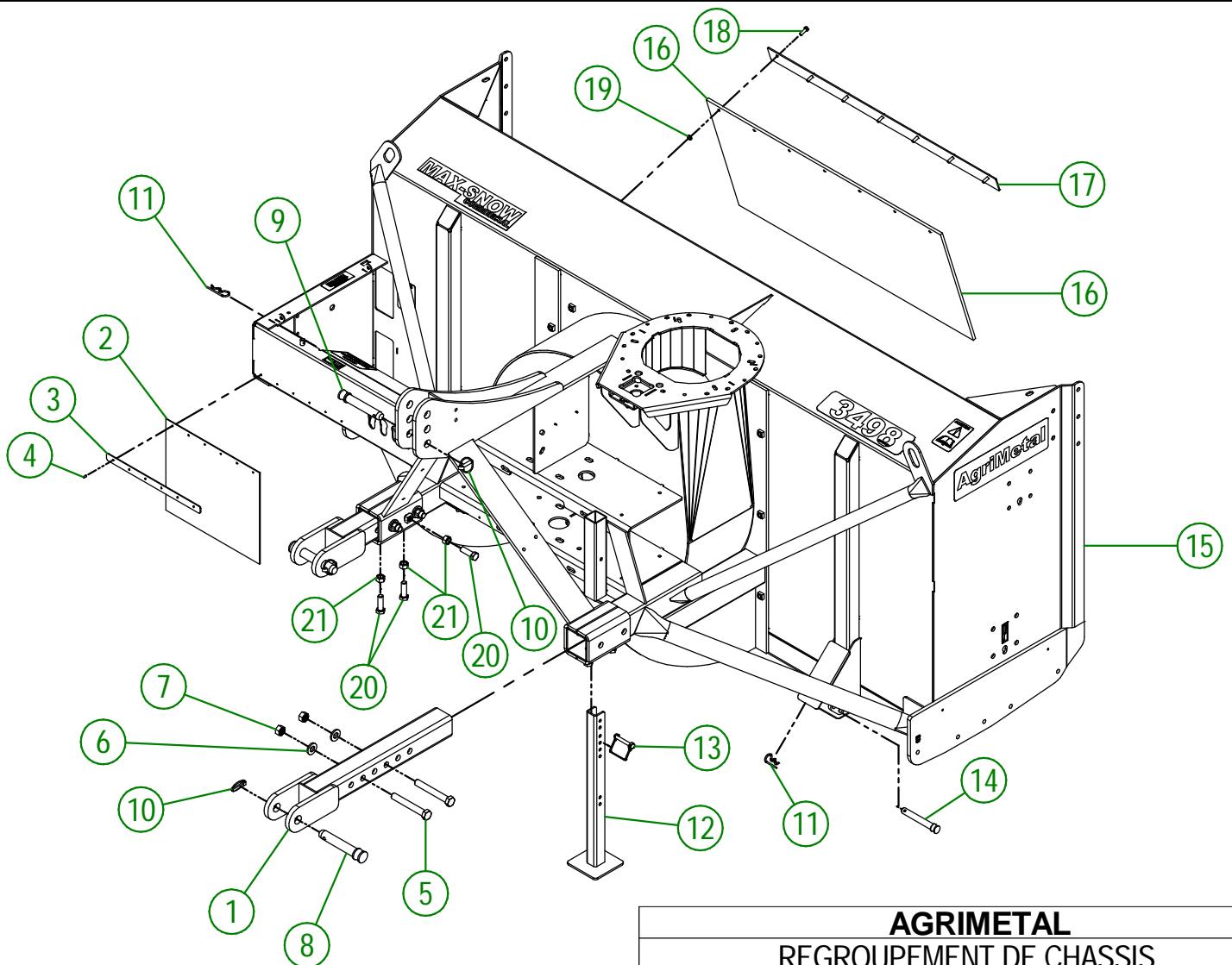
**AGRIMETAL**

REGROUP. RÉDUCTEUR (1000 À 540 RPM)

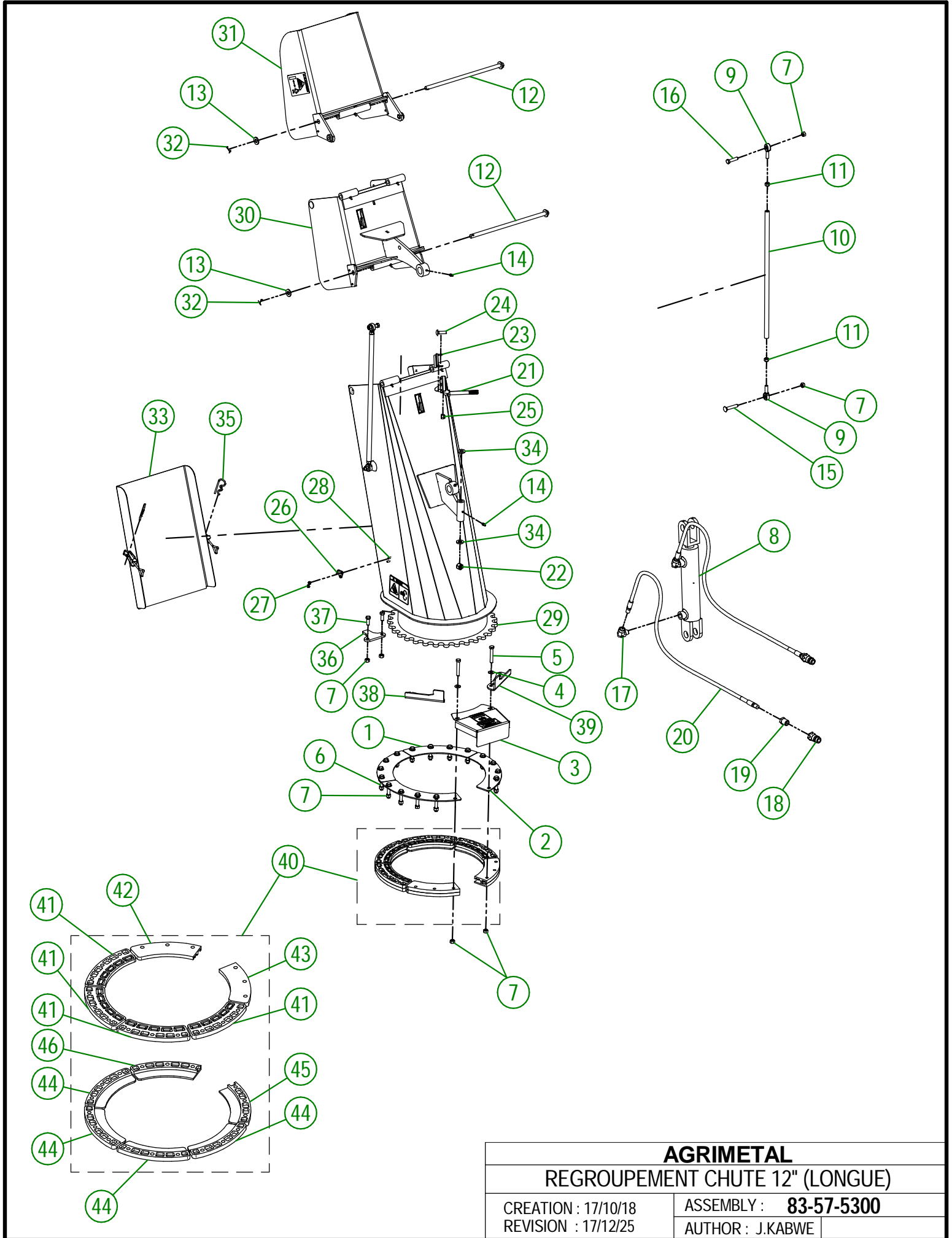
CREATION : 28/12/17
 REVISION : 02/07/25

ASSEMBLY : **83-57-0050**
 AUTHOR : F.HÉLIE

#	# DE PIÈCE	QTÉ	TITRE
1	83-50-5020	2	MAIN D'ATTACHE
2	NC13-15-0300	1	GARDE DE NEIGE
3	80-01-1075	1	RENFORT DE GARDE DE NEIGE
4	NC01-78-0041	6	POP RIVET AC. INOX. TIGE ACIER .187 X .690 CAP.RIV. 1/2
5	NC01-33-0481	4	BOULON HEX.GR8 NC ZINC 3/4-10 X 5 1/2" LG
6	22-04-6805	4	RONDELLE PLATE DE PENTURE DE BASE
7	NC01-93-0017	4	ÉCROUS HEX.BLOC.ACIE.NC Z 3/4-10
8	48-20-0065	2	TIGE D'ATTELAGE (DIA. USABLE 1.120")
9	48-20-0060	1	TIGE D'ATTELAGE (CATÉGORIE 2)
10	NC01-69-1100	3	GOUPILLE À ANNEAU 3/8" DIA. X 1 3/4" LG
11	NC01-63-0026	3	AGRAFFE GOUPILLE D'ATTELAGE ZC 5/32" X 3" LG
12	83-50-5035	1	BÉQUILLE
13	NC01-69-1306	1	GOUP. VERROUIL. RECT. 3/8"DIA.X2 1/2"X2 3/8"GRIXI 1/2"H AC. Z
14	49-20-0210	2	BARRURE DE PATIN AJUSTABLE
15	83-57-5510	1	CHASSIS "INCL.AUTOCOLLANTS"
16	NC13-15-0326	1	BAVETTE DE CAOUTCHOUC
17	81-57-0250	1	RENFORT DE BAVETTE DE CAOUTCHOUC
18	NC01-17-0060	7	BOULON HEX NC ZINC 5/16-18 X 1" LG
19	NC01-93-0010	7	ÉCROUX HEX.BLOC.ACIE.NC ZINC 5/16-18
20	NC01-17-0396	6	BOULON HEX. GR2 NC ZINC 5/8-11 X 2"
21	NC02-07-0022	6	ÉCROU HEX. 5/8-11



AGRIMETAL	
REGROUPEMENT DE CHASSIS	
CREATION : 15/10/18	ASSEMBLY : 83-57-5500
REVISION : 06/01/26	AUTHOR : J.KABWE



AGRIMETAL	
REGROUPEMENT CHUTE 12" (LONGUE)	
CREATION : 17/10/18	ASSEMBLY : 83-57-5300
REVISION : 17/12/25	AUTHOR : J.KABWE

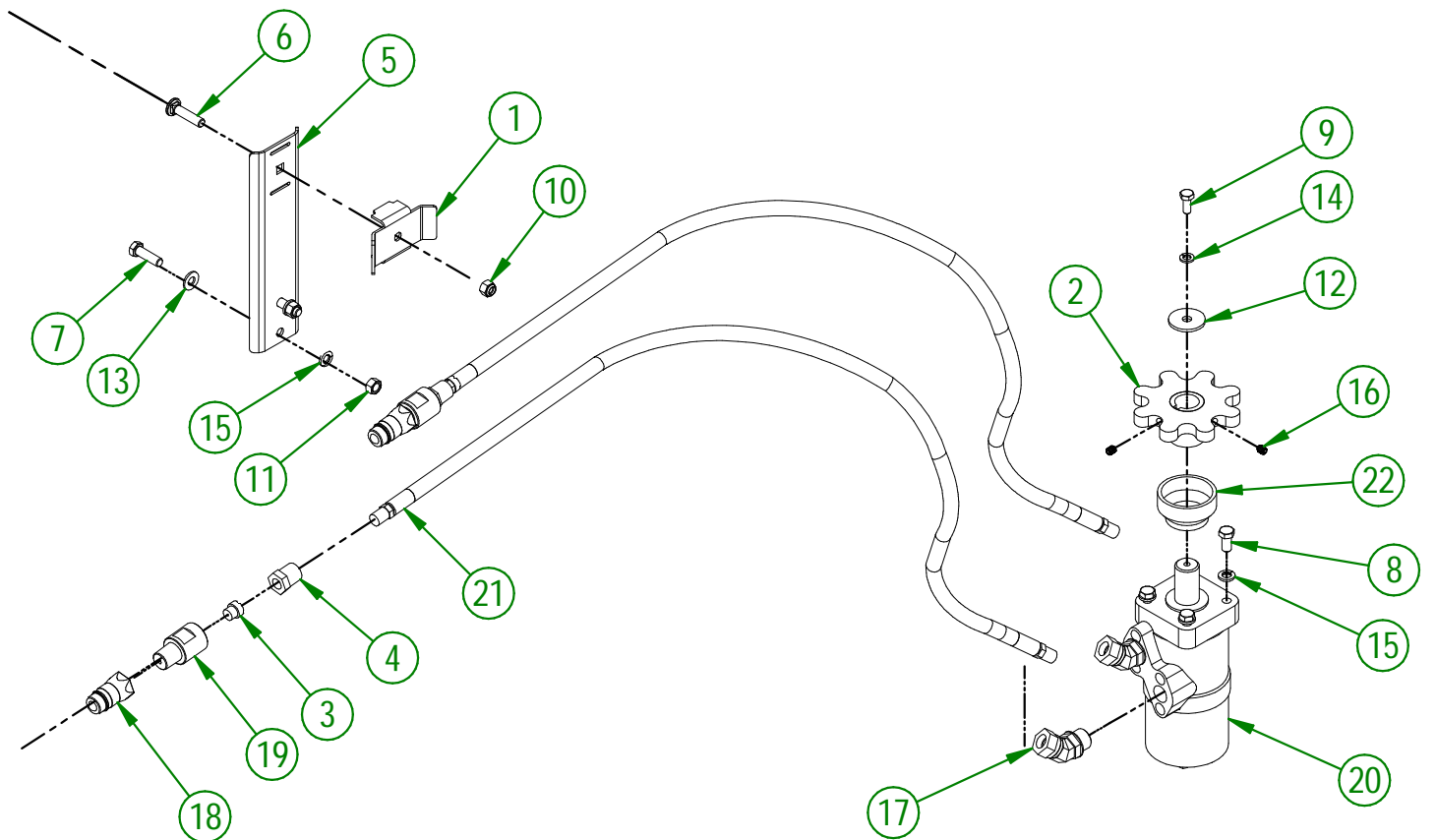
83-57-5300

#	# DE PIÈCE	QTÉ	TITRE
1	80-01-1015	2	RENFORT DE SUPPORT DE COURONNE DE CHUTE
2	80-01-1010	2	RENFORT DE SUPPORT DE COURONNE DE CHUTE
3	80-57-0550	1	REGROUP.GARDE DE PIGNON "INCLUANT AUTO-COLLANT"
4	01-01-2485	18	RONDELLE PLATE 14 GA X 113/16" DE X 25/64" DI
5	NC01-17-0119	4	BOULON HEX. GR2 NC ZINC 3/8-16 X 2 1/4" LG
6	NC01-17-0118	14	BOULON HEX. GR2 NC ZINC 3/8-16 X 2"
7	NC01-93-0011	24	ÉCROUS HEX.BLOC.ACIER NC ZINC 3/8-16
8	NC13-45-0209	1	CYLINDRE HYDRAULIQUE 6" COURSE
9	NC01-67-0304	4	EMBOUT DE BIELLETTE MÂLE FILET 3/8-24
10	48-13-0600	2	TIGE DE ROTULE DE CAPUCHON (DOUBLE)
11	NC02-10-0018	4	ÉCROUS HEX. NF ZINC 3/8-24
12	80-20-0260	2	PIVOT DE CHAPEAU DE CHUTE (12")
13	NC02-25-0011	4	RONDELLE ACIER SAE ZINC 17/32 ID
14	NC01-69-0785	9	GRAISSEUR HYDRAULIQUE 1/4-28 X DROIT
15	NC01-07-0113	2	BOULON CARR. GR5 NC ZINC 3/8-16 X 2" LG
16	NC01-25-0116	2	BOULON HEX. GR5 NC ZINC 3/8-16 X 1 1/2"
17	NC13-45-0038	2	COUDE 90 3/8 FEMELLE NPT X 3/8 MÂLE NPT
18	NC13-45-0369	2	COUPLEUR RAPIDE MÂLE X FEMELLE NPTF 1/2-14
19	NC13-45-0153	2	RÉDUCTEUR HEX. 1/4 FEM. NPT X 1/2 MÂLE NPT
20	NC17-02-0347	2	BOYAU HYDRAULIQUE (111" LG)
21	48-50-1030	1	SUPPORT DE HOSE HYDRAULIQUE
22	NC01-96-0014	1	ÉCROU HEX. BLOC. NYLON NC ZINC 1/2-13
23	48-01-7530	1	SUPPORT DE HOSE HYDRAULIQUE
24	NC01-04-0110	1	BOULON CARR. GR2 NC ZINC 3/8-16 X 1 1/4"
25	NC01-96-0011	1	ÉCROU HEX. BLOC NYLON. NC Z 3/8-16
26	NC01-63-0052	2	ATTACHE A BASCULE (GACHE) #243-161 4.7" LG
27	NC01-96-0006	4	ÉCROU HEX. BLOC. NYLON NC ZINC 3/16"
28	NC02-40-0080	4	VIS MECA.T.ROND SERR.CARRÉ ZINC 10-24 OU 3/16" X 1/2" LG
29	84-57-1305	1	REGROUPEMENT CHUTE SECTION DU BAS MS26-i "INCL.AUTOCOLLANT"
30	80-57-0312	1	REGROUPEMENT CHUTE SECTION DU MILIEU (12") "INCL.AUTOCOLLANT"
31	80-57-0322	1	REGROUPEMENT CHUTE SECTION DU HAUT (12") "INCL.AUTOCOLLANT"
32	NC01-69-0139	4	GOUPILLE FENDUE ZINC 1/8" X 3/4"
33	84-57-1310	1	REGROUPEMENT PORTE DE CHUTE (12") "INCL.AUTOCOLLANT"
34	01-01-0925	2	RONDELLE PLATE
35	NC01-63-0026	2	AGRAFFE GOUPILLE D'ATTELAGE ZC 5/32" X 3" LG
36	84-04-0170	1	BUTÉE DE CHUTE
37	NC01-17-0114	2	BOULON HEX. GR2 NC ZINC 3/8-16 X 1"
38	84-04-0175	1	BUTÉE AJUSTABLE DE CHUTE
39	84-04-0177	1	BUTÉE AJUSTABLE DE CHUTE
40	84-57-1330	1	REGROUP.GUIDE DE COURONNE DE CHUTE

84-57-1330

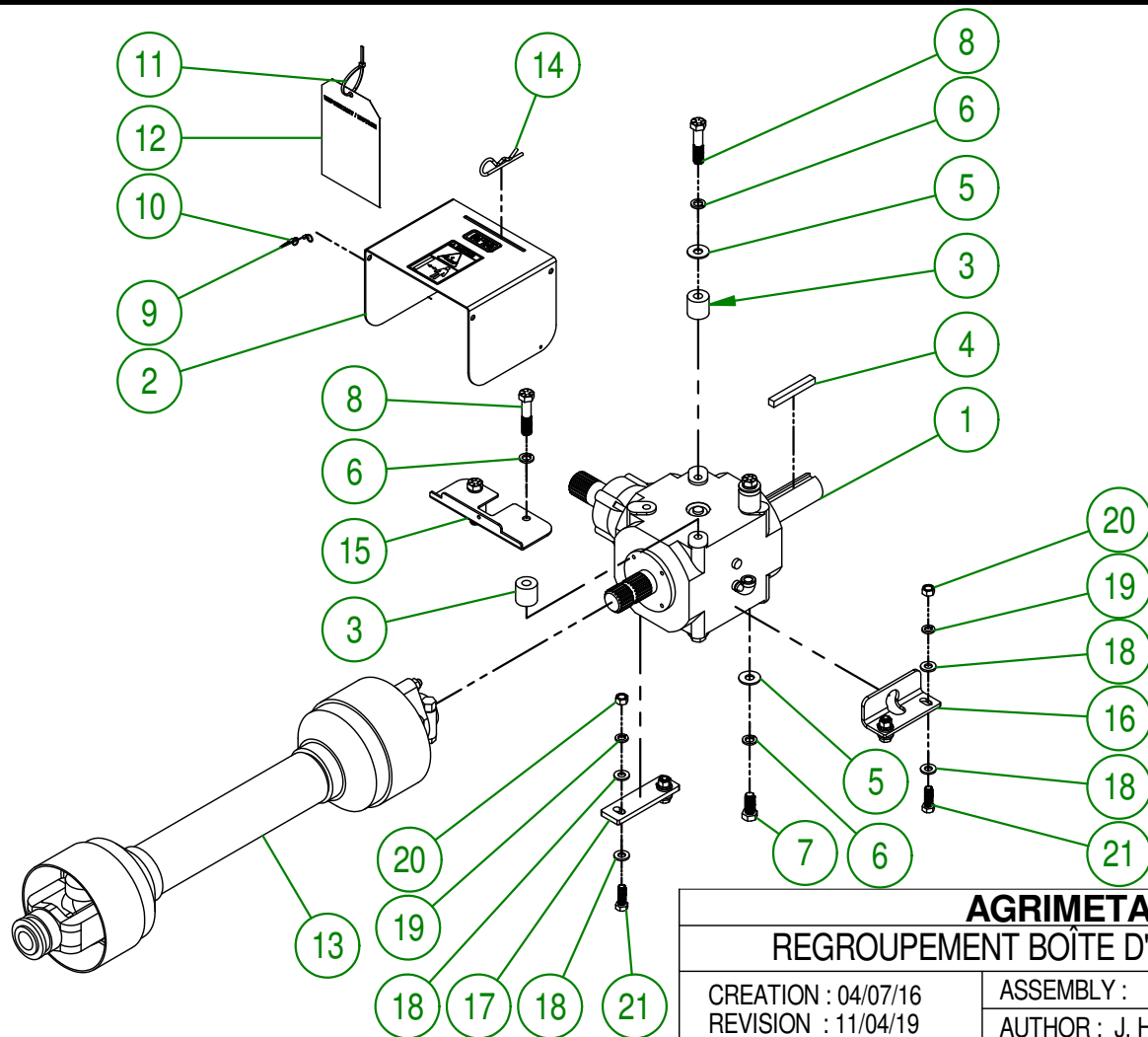
#	# DE PIÈCE	QTÉ	TITRE
41	NC17-46-0028	4	GUIDE DE COURONNE DE CHUTE (DESSUS)
42	80-42-0320	1	GUIDE DE COURONNE DE CHUTE (DESSUS)
43	80-42-0315	1	GUIDE DE COURONNE DE CHUTE (DESSUS)
44	NC17-46-0027	4	GUIDE DE COURONNE DE CHUTE (DESSOUS)
45	80-42-0305	1	GUIDE DE COURONNE DE CHUTE (DESSOUS)
46	80-42-0310	1	GUIDE DE COURONNE DE CHUTE (DESSOUS)

#	# DE PIÈCE	QTÉ	TITRE
1	48-01-7527	1	SUPPORT DE HOSE HYDRAULIQUE
2	48-50-1025	1	COURONNE DENTÉE DE MOTEUR HYDRAULIQUE
3	80-13-0100	2	RESTRICTEUR HYDRAULIQUE
4	80-45-0000	2	RÉDUCTEUR HEX. 1/4 FEM. NPT X 1/2 MÂLE NPT
5	81-01-7600	1	SUPPORT DE HOSE HYDRAULIQUE
6	NC01-04-0111	1	BOULON CARR. GR2 NC ZINC 3/8-16 X 1 1/2"
7	NC01-17-0115	2	BOULON HEX. GR2 NC ZINC 3/8-16 X 1 1/4" LG
8	NC01-33-0113	4	BOULON HEX. GR8 NC ZINC 3/8-16 X 3/4" LG
9	NC01-45-0184	1	BOULON MÉTR. GR8.8 NC ZINC 8MM X 20MM
10	NC01-96-0011	1	ÉCROU HEX. BLOC NYLON. NC Z 3/8-16
11	NC02-07-0018	2	ÉCROU HEX. NC ZINC 3/8-16
12	NC02-26-0504	1	RONDELLE ACIER ZINC 13/32"ID X 1 1/2"OD
13	NC02-26-1525	2	RONDELLE ACIER INOXYDABLE .406" D.I. X .815 D.E.
14	NC02-32-0011	1	RONDELLE RESSORT ZINC 5/16"
15	NC02-32-0012	6	RONDELLE RESSORT ZINC 3/8"
16	NC02-44-0103	2	VIS PRESSION 6 PANS 5/16-18 X 3/8"
17	NC13-45-0367	2	COUDE 45°-7/8-14 MALE O RING X 3/8 FEM.TOUR.NPT PT
18	NC13-45-0369	2	COUPLEUR RAPIDE MÂLE X FEMELLE NPTF 1/2-14
19	NC13-45-0378	2	BAGUE DE RESTRICTEUR HYDRAULIQUE
20	NC14-45-0156	1	MOTEUR DE CHUTE 400
21	NC17-02-0406	2	BOYAU HYDRAULIQUE (87" LG)
22	NC17-46-0031	1	BAGUE DE MOTEUR HYDRAULIQUE



AGRIMETAL	
REGROUPEMENT MOTEUR HYDRAULIQUE	
CREATION : 05/12/17	ASSEMBLY : 81-57-5045
REVISION : 25/03/26	AUTHOR : F.HÉLIE

#	# DE PIÈCE	Qté	TITRE
1	83-55-0010	1	BOÎTE D'ENGRENAGE PRÉ-ASS
2	81-57-0040	1	REGROUPEMENT GARDE PRISE DE FORCE "INCL.AUTOCOLLANT"
3	83-21-0000	4	BAGUE DE TRANSMISSION
4	83-41-0900	1	CLÉ CARRÉ
5	NC02-22-0013	6	RONDELLE ACIER ORD. ZINC 5/8 ID X 1 1/2 OD
6	NC02-32-0016	8	RONDELLE RESSORT ZINC 5/8"
7	NC01-33-0394	4	BOULON HEX.GR8 NC ZINC 5/8-11 X 1 1/2" LG.
8	NC01-33-0400	4	BOULON HEX. GR8 NC ZINC 5/8-11 X 3" LG
9	80-41-0135	1	CABLE D'ACIER POUR GARDE PTO
10	NC01-64-0005	2	BAGUE OVAL EN ALUMINIUM 1/16" DIA.
11	NC13-25-0019	1	ATTACHE DE NYLON NOIR 7 X 50 LBS
12	NC13-50-0110	1	AFFICHE IMPORTANT/NOTICE PTO
13	83-34-0030	1	TRANSMISSION À CARDAN T90
14	NC01-63-0027	1	AGRAFE GOUPILLE D'ATTELAGE ZC 7/32 OU 5MM X 4 1/8"
15	83-01-0170	1	SUPPORT DE GARDE DE PTO
16	80-04-0485	1	RENFORT DE GEARBOX
17	80-04-0480	1	RENFORT DE GEARBOX
18	NC02-25-0011	8	RONDELLE ACIER SAE ZINC 17/32 ID
19	NC02-32-0014	4	RONDELLE RESSORT ZINC 1/2"
20	NC02-07-0020	4	ÉCROU HEX. NC ZINC 1/2-13
21	NC01-33-0249	4	BOULON HEX. GR8 NC ZINC 1/2-13 X 1 1/2" LG



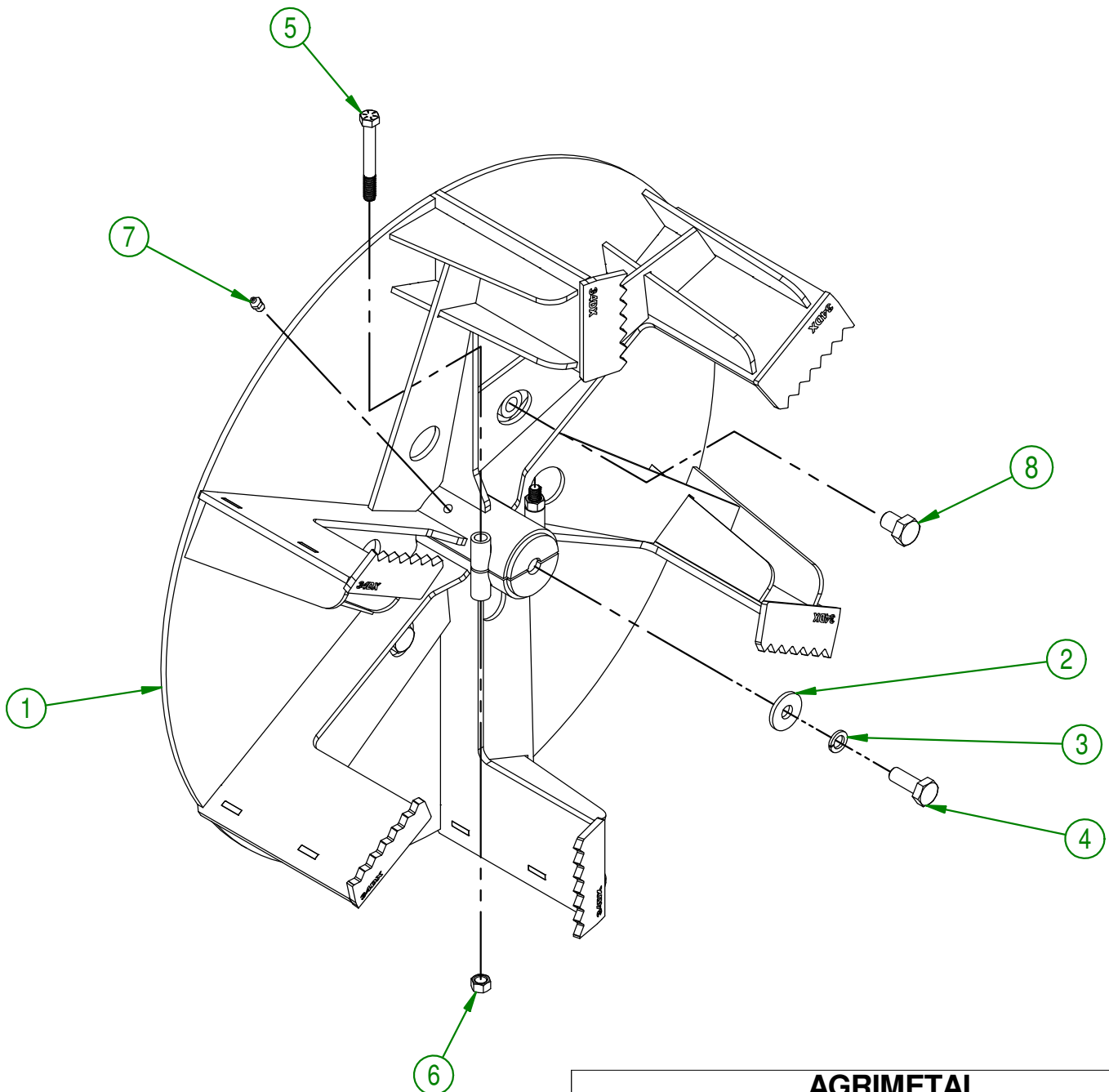
AGRIMETAL

REGROUPEMENT BOÎTE D'ENGRENAGE

CREATION : 04/07/16
REVISION : 11/04/19

ASSEMBLY : **83-57-0430**
AUTHOR : J. HOULE Page 13 de 24

#	# DE PIÈCE	QTÉ	TITRE
1	83-50-5000	1	PROPULSEUR
2	80-04-0185	1	RONDELLE PLATE
3	NC02-32-0016	1	RONDELLE RESSORT ZINC 5/8"
4	NC01-25-0395	1	BOULON HEX. GR5 NC ZINC 5/8-11 X 1 3/4"
5	NC01-37-0259	2	BOULON HEX. GR8 NF ZINC 1/2-20 X 4" LG
6	NC01-94-0013	2	ÉCROU HEX. BLOC ACIER NF ZINC 1/2-20
7	NC01-69-0791	1	GRAISSEUR HYDRAULIQUE 1/8 NPT LONG X DROIT
8	NC01-21-0463	2	BOULON HEX. GR2 NF ZINC 3/4-16 X 1"

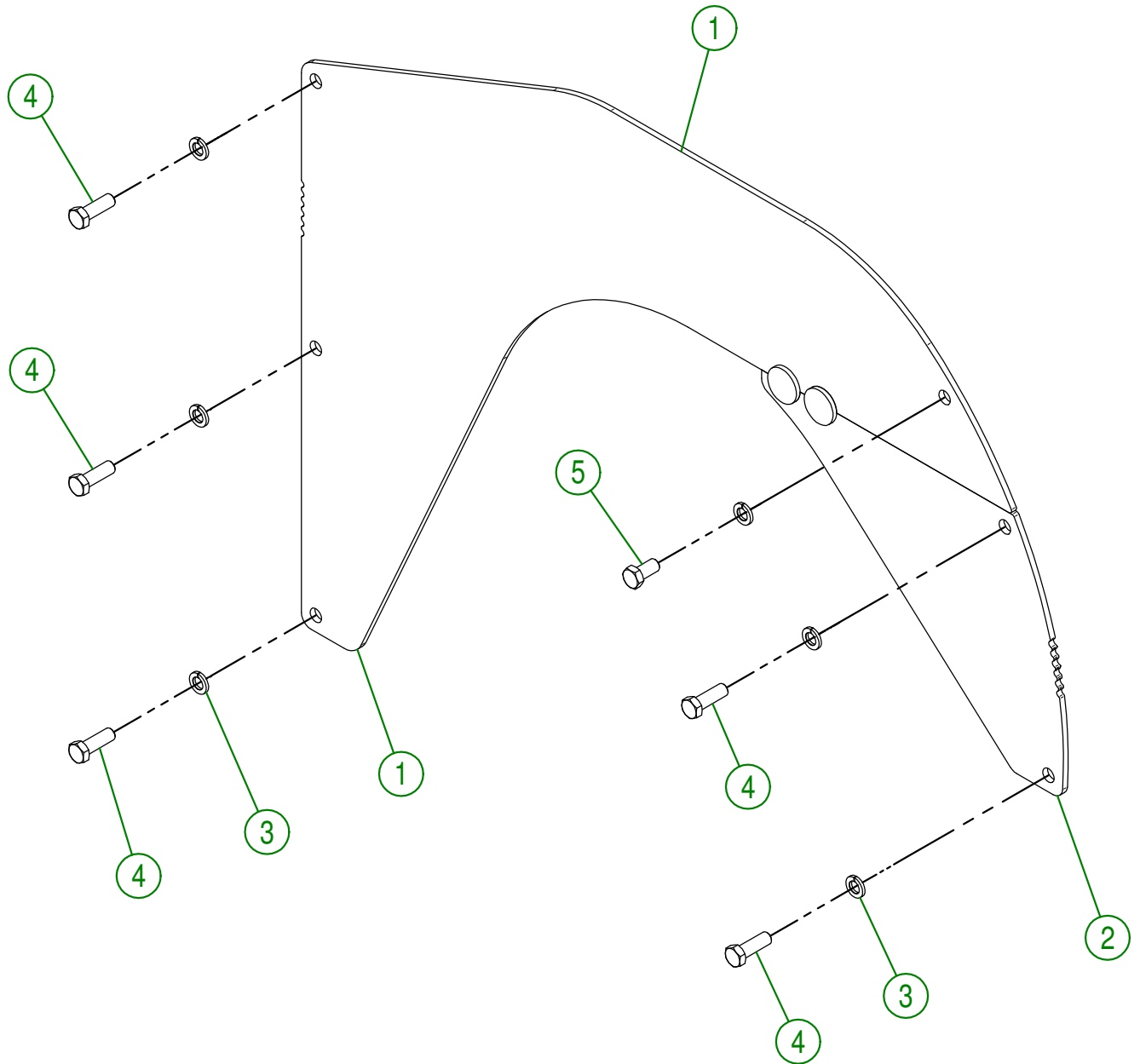
**AGRIMETAL****REGROUPEMENT DE PROPULSEUR**

CREATION : 16/05/19
 REVISION : 06/11/19

ASSEMBLY : **83-57-5025**

AUTHOR : F.HÉLIE Page 14 de 24

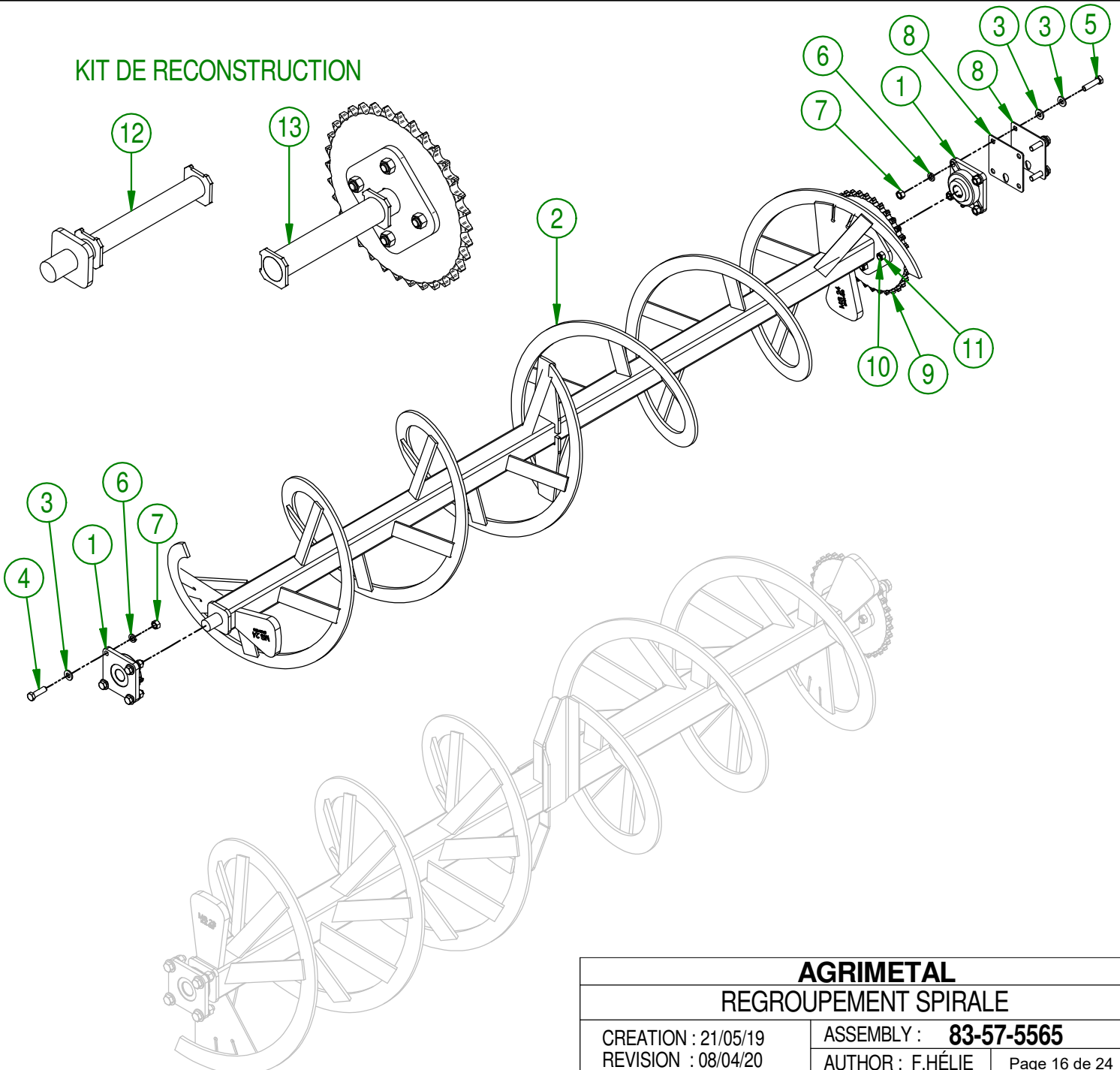
#	# DE PIÈCE	QTÉ	TITRE
1	83-50-5025	1	GARDE-NEIGE (SECTION DE GAUCHE)
2	83-50-5030	1	GARDE-NEIGE (SECTION DE DROIT)
3	NC02-32-0014	6	RONDELLE RESSORT ZINC 1/2"
4	NC01-25-0249	5	BOULON HEX. GR5 NC ZINC 1/2-13 X 1 1/2" LG
5	NC01-25-0247	1	BOULON HEX. GR5 NC ZINC 1/2-13 X 1" Lg



AGRIMETAL	
REGROUPEMENT GARDE-NEIGE	
CREATION : 28/05/18	ASSEMBLY : 83-57-5010
REVISION : 17/10/18	AUTHOR : J. Houle Page 15 de 24

#	# DE PIÈCE	QTÉ	TITRE
1	NCI4-75-0160	2	PALIER APPLIQUÉ À 4 TROU FONTE DUCTILE UCF207-20 1/4" ID
2	83-50-5550	1	SPIRALE 17"
3	NC02-25-0011	12	RONDELLE ACIER SAE ZINC 17/32 ID
4	NC01-17-0250	4	BOULON HEX. GR2 NC ZINC 1/2-13 X 1 3/4"
5	NC01-17-0251	4	BOULON HEX. GR2 NC ZINC 1/2-13 X 2"
6	NC02-32-0014	8	RONDELLE RESSORT ZINC 1/2"
7	NC02-07-0020	8	ÉCROU HEX. NC ZINC 1/2-13
8	80-01-1525	2	CÂLE DE ROULEMENT DE VIS
9	NCI4-55-0275	1	PIGNON ACIER 80A34 X 1 1/2
10	NC01-29-0249	4	BOULON HEX.GR5 NF ZINC 1/2-20 X 1 1/2
11	NC01-94-0013	4	ÉCROUS HEX.BLOC.ACIE.NF Z 1/2-20
12	82-51-0085	1	ARBRE DE SPIRALE (GAUCHE) PRÉ-SOUDÉ
13	83-51-5090	1	ARBRE DE SPIRALE (DROIT) PRÉ-SOUDÉ

KIT DE RECONSTRUCTION



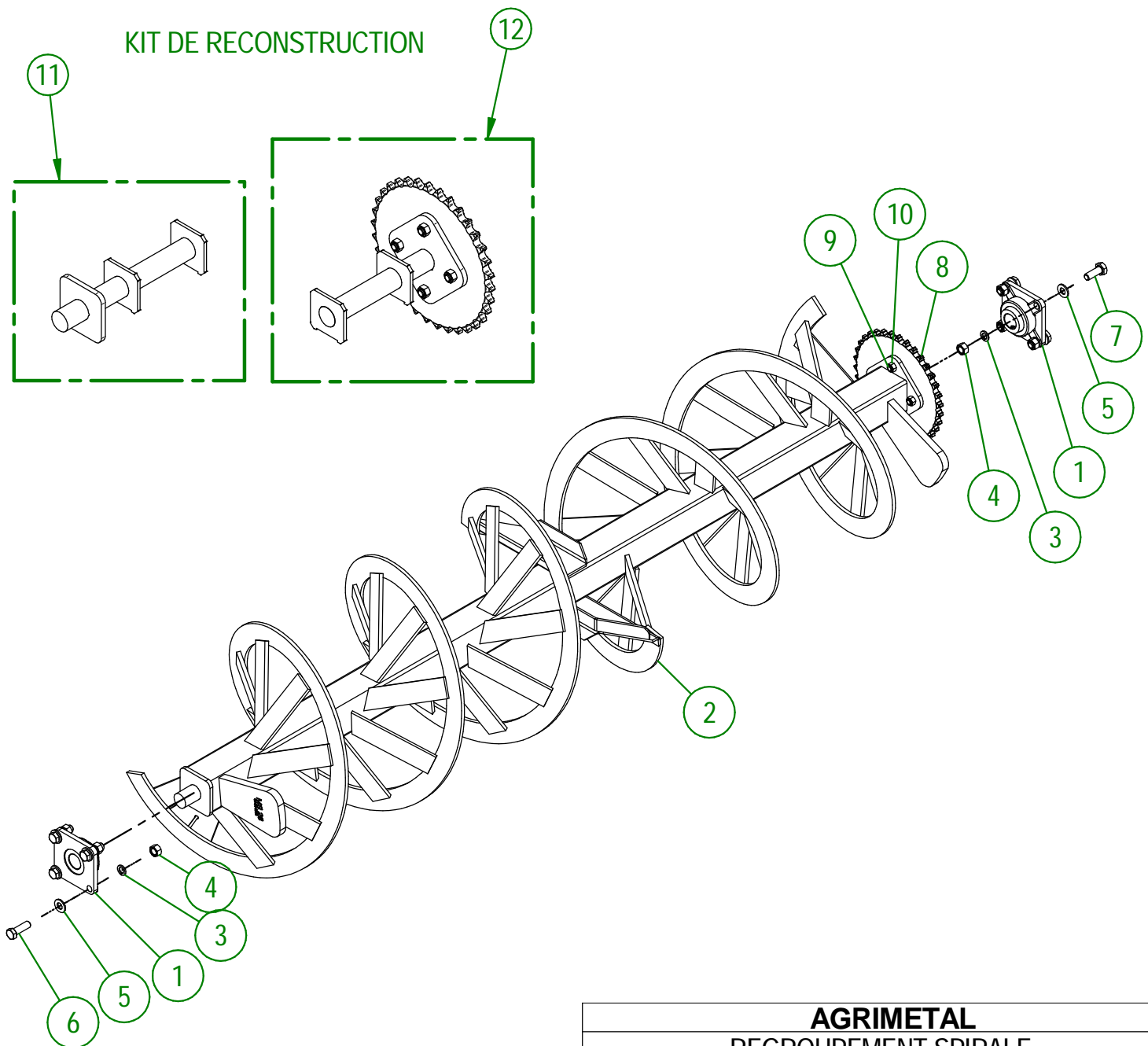
AGRIMETAL REGROUPEMENT SPIRALE

CREATION : 21/05/19
REVISION : 08/04/20

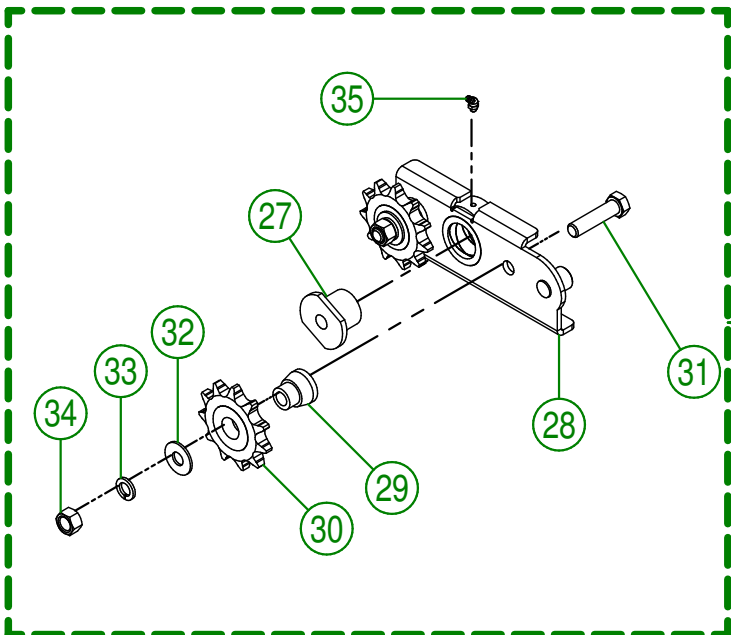
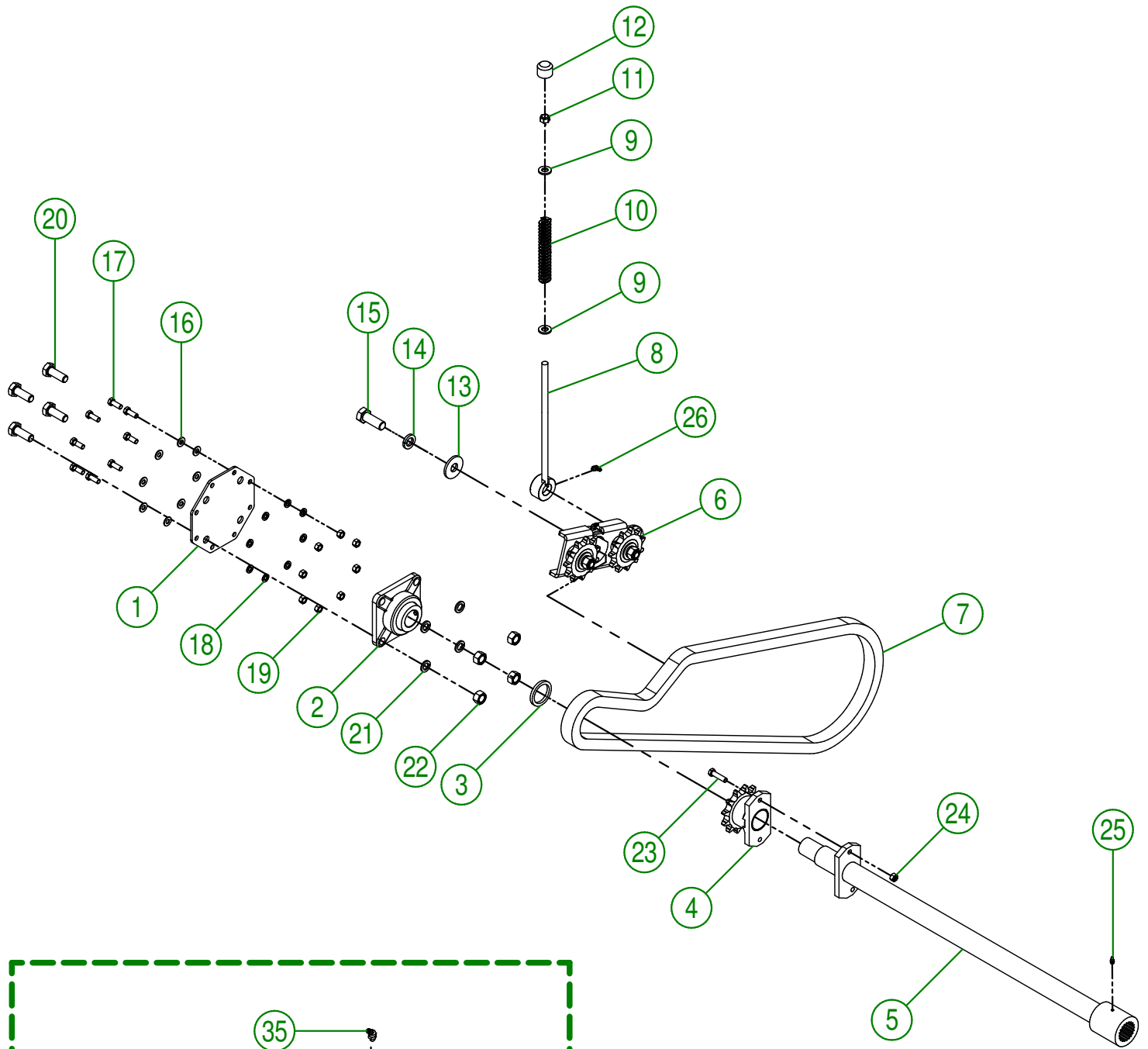
ASSEMBLY : **83-57-5565**

AUTHOR : F.HÉLIE Page 16 de 24

#	# DE PIÈCE	QTÉ	TITRE
1	NCI4-75-0161	2	PALIÉ APPLIQUÉ À 4 TROUS FONTE DUCTILE UCF 208-24 X I 1/2" TROU
2	81-50-2030	1	SPIRALE
3	NC02-32-0016	8	RONDELLE RESSORT ZINC 5/8"
4	NC02-07-0022	8	ÉCROU HEX. 5/8-11
5	NC02-25-0013	8	RONDELLE ACIER SAE ZINC 21/32 ID
6	NC01-17-0396	4	BOULON HEX. GR2 NC ZINC 5/8-11 X 2"
7	NC01-17-0395	4	BOULON HEX. GR2 NC ZINC 5/8-11 X I 3/4"
8	NCI4-55-0275	1	PIGNON AC. 80 A34 X I 1/2"
9	NC01-29-0249	4	BOULON HEX. GR2 NC ZINC 1/2-20 X I 1/2"
10	NC01-94-0013	4	ECROU HEX. BLOC. AC NF ZINC 1/2-20
11	81-51-0085	1	ARBRE DE SPIRALE
12	81-50-0150	1	ARBRE DE SPIRALE (PIGNON)



AGRIMETAL	
REGROUPEMENT SPIRALE	
CREATION : 09/04/18	ASSEMBLY : 81-57-2030
REVISION : 16/02/23	AUTHOR : J.KABWE



AGRIMETAL	
REGROUPEMENT ENTRAÎNEMENT DE SPIRALE	
CREATION : 18/10/18	ASSEMBLY : 83-57-5505
REVISION : 02/06/21	AUTHOR : J.KABWE

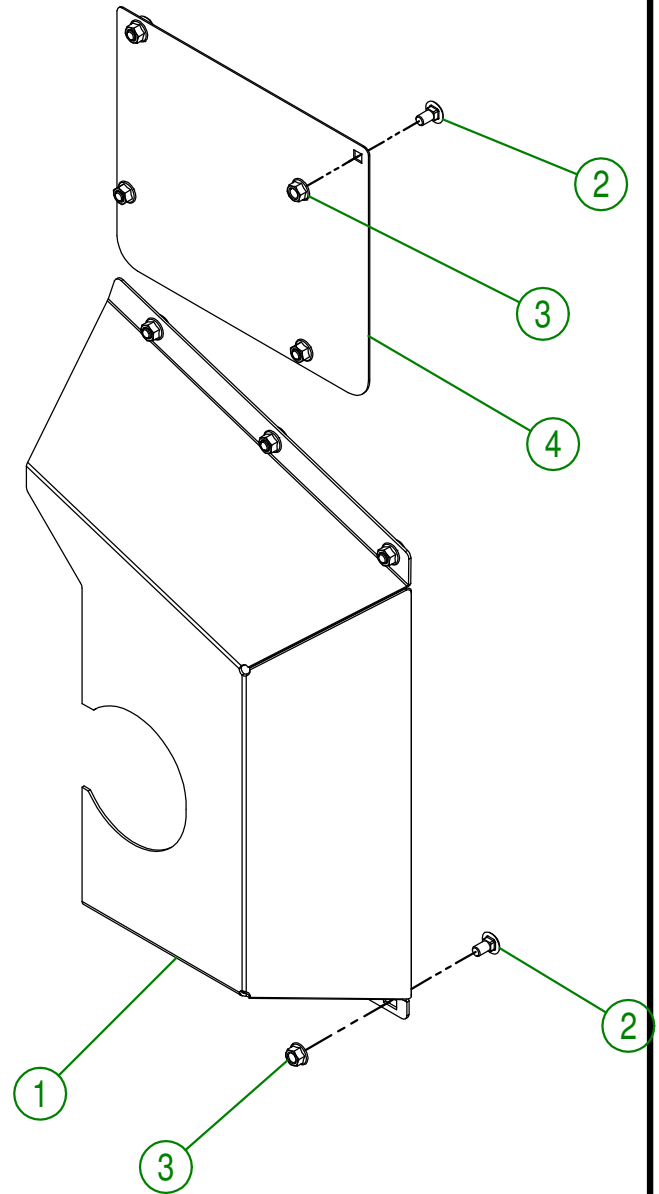
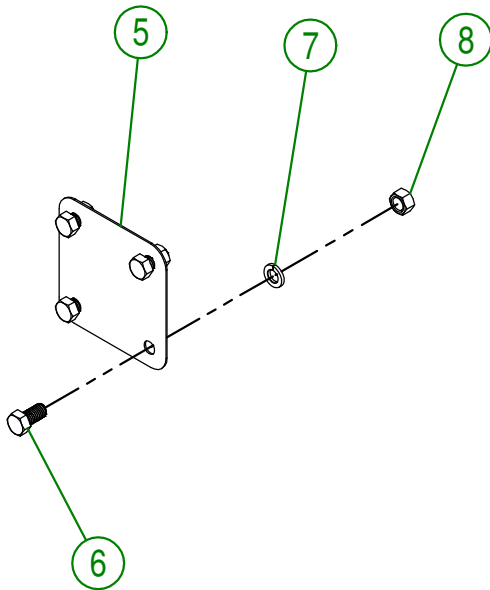
83-57-5505

#	# DE PIÈCE	QTÉ	TITRE
1	81-04-0010	1	SUPPORT DE ROULEMENT D'ARBRE DE SPIRALE
2	NC14-75-0025	1	PALIÉ APPLIQUÉ À 4 TROUS UCF 208-24 X 1 1/2" TROU
3	81-21-0010	1	BAGUE D'ARBRE D'ENTRAÎNEMENT DE SPIRAL
4	NC14-55-0276	1	PIGNON AC. 80B12H X 1 3/4"
5	83-50-5565	1	ARBRE D'ENTRAÎNEMENT DE SPIRALE
6	81-55-0400	1	TENDEUR DE CHAÎNE PRÉ-ASS.
7	83-37-0000	1	CHAÎNE #80 HD X 84" LG + 1 (DEMI-MAILLE)
8	83-50-5070	1	TIGE FILETÉ DE TENDEUR DE CHAÎNE
9	NC02-25-0011	2	RONDELLE ACIER SAE ZINC 17/32 ID
10	NC13-86-0341	1	RESSORT MATRICE VERT 1/2" ID X 1" OD X 6" LG
11	NC01-96-0014	1	ÉCROU HEX. BLOC. NYLON NC ZINC 1/2-13
12	80-42-0110	1	BOUT DE TIGE FILETÉ DE TENDEUR DE CHAÎNE
13	81-04-0135	1	RONDELLE PLATE 2.015" DIA. X 49/64"
14	NC02-32-0017	1	RONDELLE RESSORT ZINC 3/4"
15	NC01-25-0467	1	BOULON GR5 NC ZINC 3/4-10 X 2" LG
16	01-01-2485	8	RONDELLE PLATE 14 GA X 113/16" DE X 25/64" DI
17	NC01-17-0114	8	BOULON HEX. GR2 NC ZINC 3/8-16 X 1"
18	NC02-32-0012	8	RONDELLE RESSORT ZINC 3/8"
19	NC02-07-0018	8	ÉCROU HEX. NC ZINC 3/8-16
20	NC01-17-0395	4	BOULON HEX. GR2 NC ZINC 5/8-11 X 1 3/4"
21	NC02-32-0016	4	RONDELLE RESSORT ZINC 5/8"
22	NC02-07-0022	4	ÉCROU HEX. 5/8-11
23	NC01-25-0116	1	BOULON HEX. GR5 NC ZINC 3/8-16 X 1 1/2"
24	NC01-93-0011	1	ÉCROUS HEX.BLOC.ACIER NC ZINC 3/8-16
25	NC01-69-0785	1	GRAISSEUR HYDRAULIQUE 1/4-28 X DROIT
26	NC01-69-0787	1	GRAISSEUR HYDRAULIQUE 1/4-28 X 90

81-55-0400

#	# DE PIÈCE	QTÉ	TITRE
27	88-13-0005	1	BAGUE DE PIVOT DE TENDEUR DE CHAÎNE
28	81-50-5005	1	TENDEUR DE CHAÎNE
29	81-21-0020	2	BAGUE DE TENDEUR DE CHAÎNE
30	NC14-55-0292	2	PIGNON AC. 80C11H X 6205 X 1" SPÉC
31	NC01-17-0398	2	BOULON HEX. GR2 NC ZINC 5/8-11 X 2 1/2" LG
32	NC02-22-0013	2	RONDELLE ACIER ORD. ZINC 5/8 ID X 1 1/2 OD
33	NC02-32-0016	2	RONDELLE RESSORT ZINC 5/8"
34	NC02-10-0022	2	ÉCROU HEX. NF ZINC 5/8-18
35	NC01-69-0786	1	GRAISSEUR HYDRAULIQUE 1/4-28 X 45

#	# DE PIÈCE	QTÉ	TITRE
1	83-50-5010	1	GARDE DE CHAÎNE DE SPIRALE
2	NC01-04-0107	10	BOULON CARR. GR2 NC ZINC 3/8-16 X 3/4" LG
3	NC02-14-0019	10	ÉCROU HEX. FLANGETTE SPÉCIAL NC 3/8-16 GRADE B
4	83-01-0085	1	PLAQUE BOUCHE-TROU
5	83-01-0087	1	PLAQUE BOUCHE-TROU
6	NC01-17-0247	4	BOULON HEX.GR2 NC ZINC 1/2-13 X 1"
7	NC02-32-0014	4	RONDELLE RESSORT ZINC 1/2"
8	NC02-07-0020	4	ÉCROU HEX. NC ZINC 1/2-13

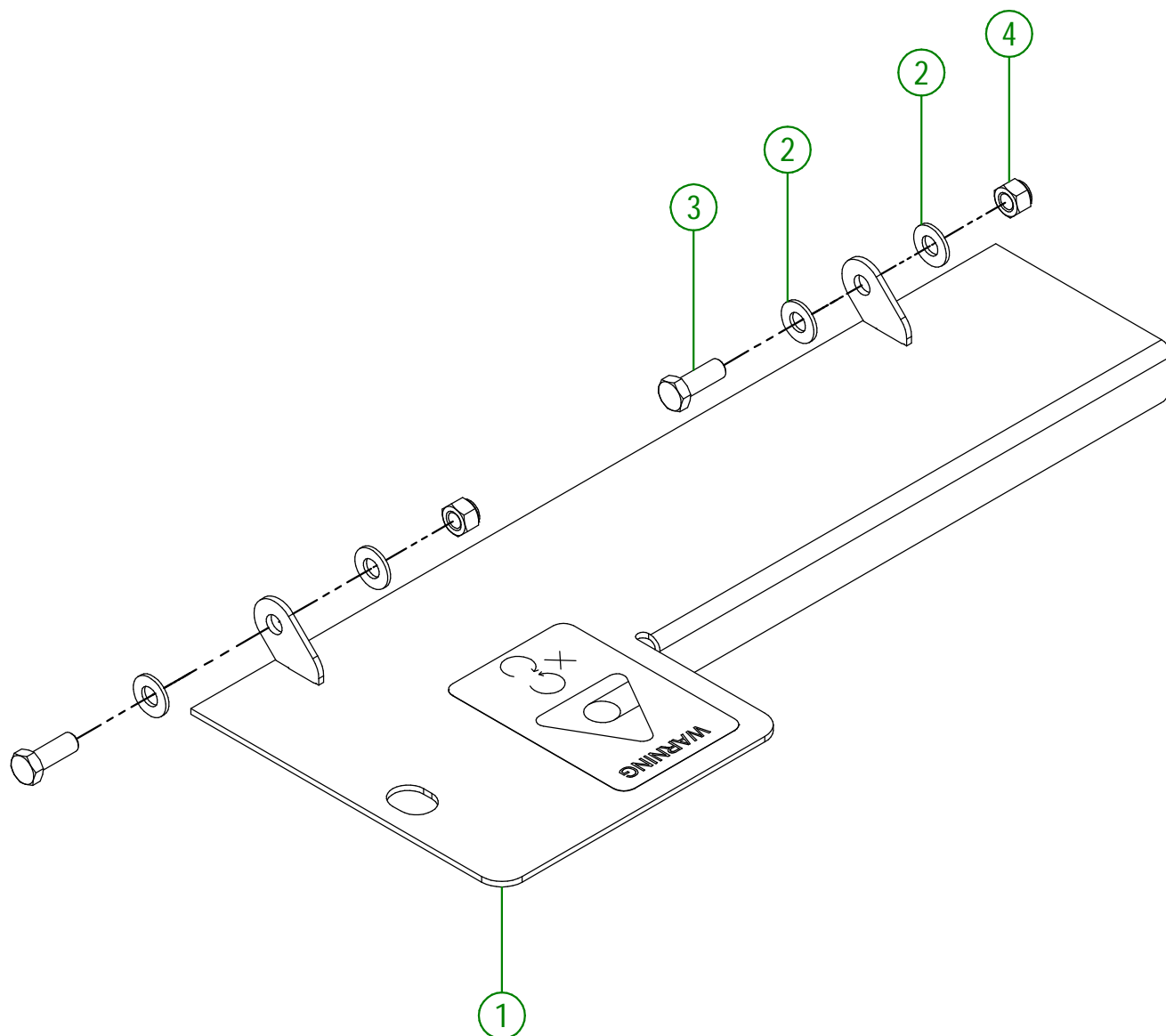
**AGRIMETAL****REGROUPEMENT GARDE DE PIGNON DE SPIRALE**

CREATION : 28/05/18
 REVISION : 18/10/18

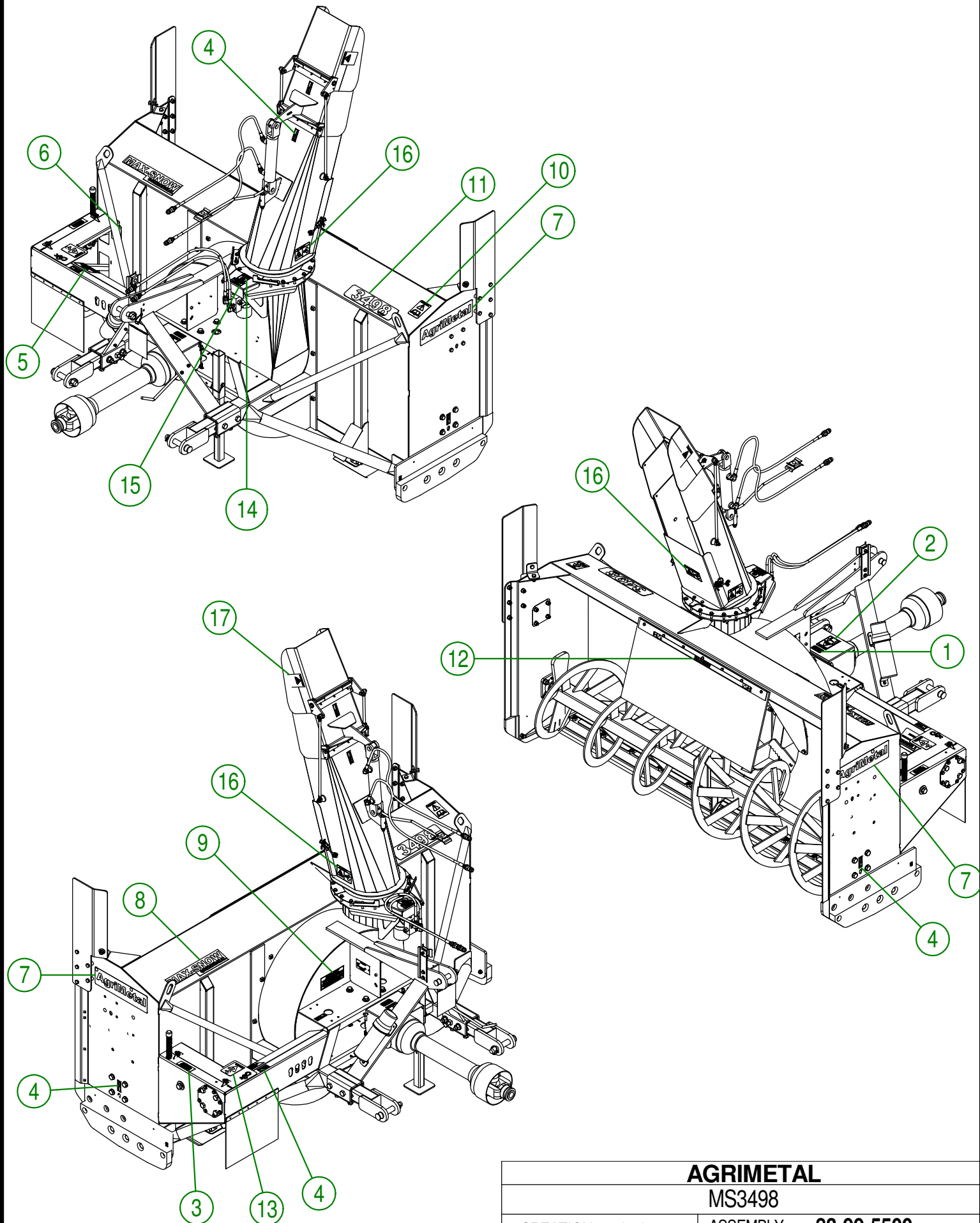
ASSEMBLY : **83-57-5020**

AUTHOR : J. Houle Page 20 de 24

#	# DE PIÈCE	QTÉ	TITRE
1	83-57-5005	1	REGROUPEMENT GARDE DE CHAÎNE (INCL.AUTOCOLLANT)
2	NC02-26-1525	4	RONDELLE ACIER INOXYDABLE .406" D.I. X .815 D.E.
3	NC01-17-0114	2	BOULON HEX. GR2 NC ZINC 3/8-16 X 1"
4	NC01-96-0011	2	ÉCROU HEX. BLOC NYLON. NC Z 3/8-16



AGRIMETAL	
REGROUPEMENT DE GARDE DE CHAÎNE	
CREATION : 28/05/18	ASSEMBLY : 83-57-5015
REVISION : 22/12/25	AUTHOR : J. Houle



AGRIMETAL

MS3498

CREATION : 18/10/18
 REVISION : 11/03/19

ASSEMBLY : **83-99-5500**

AUTHOR : J.KABWE Page 23 de 24

#	# DE PIÈCE	QTÉ	TITRE
1	NC13-33-0005	1	AUTO-COLLANT MAXIMUM 540 RPM
2	NC13-33-0187	1	AUTO-COLLANT DANGER (PERSONNE ET PTO)
3	NC13-33-0248	1	AUTO-COLLANT IMPORTANT 4 1/4 INCHES 110 MM
4	NC13-33-0024	6	AUTO-COLLANT FUSIL A GRAISSER
5	NC13-33-0281	1	AUTO-COLLANT BOULON CISAILLEMENT
6	NC13-33-0189	1	AUTO-COLLANT DANGER (PERSONNE ET ENTRAÎNEMENT CHAÎNE)
7	NC13-33-0001	2	AUTO-COLLANT AGRIMETAL
8	NC13-33-0241	1	AUTO-COLLANT MAX-SNOW COMMERCIAL
9	NC13-33-0317	1	AUTO-COLLANT LUBRIFIER PÉRIODIQUEMENT L'ARBRE TÉLESCOPIQUE
10	NC13-33-0183	1	AUTO-COLLANT CAUTION MANUEL OPÉRATION
11	NC13-33-0321	1	AUTO-COLLANT 3498
12	NC13-33-0274	1	AUTO-COLLANT DANGER AVEC PICTOGRAMME
13	NC13-33-0283	1	AUTO-COLLANT WARNING (PERSONNE ET ENTRAÎNEMENT CHAÎNE)
14	NC13-33-0326	1	AUTO-COLLANT DANGER (MAIN)
15	NC13-33-0327	1	AUTO-COLLANT AJUSTEMENT DE FIN DE COURSE DE ROTATION
16	NC13-33-0249	3	AUTO-COLLANT DANGER (PROPULSEUR AVEC MAIN)
17	NC13-33-0192	2	AUTO-COLLANT PICTOGRAMME (RISQUE DE PROJECTION)