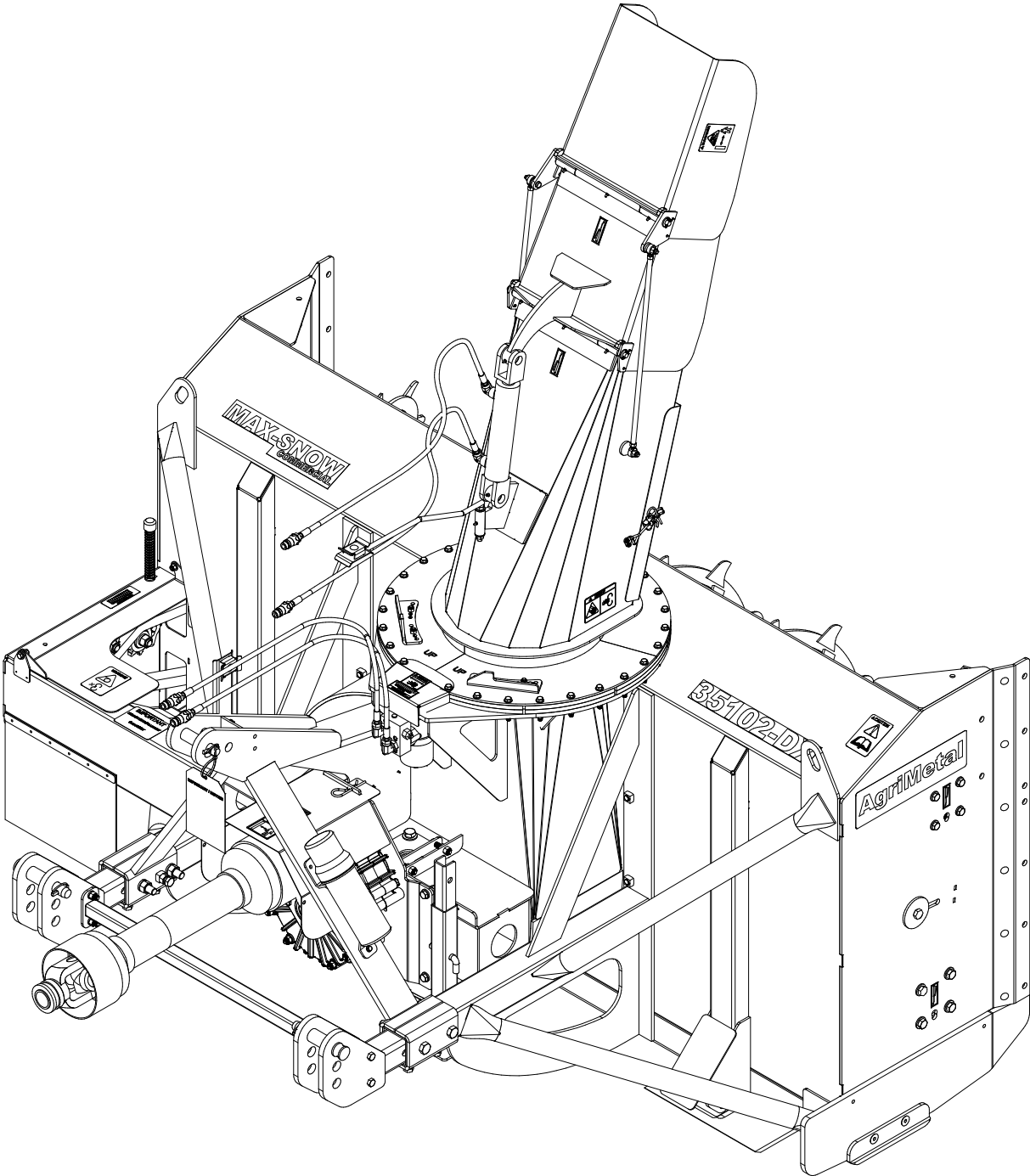




CATALOGUE DE PIÈCES



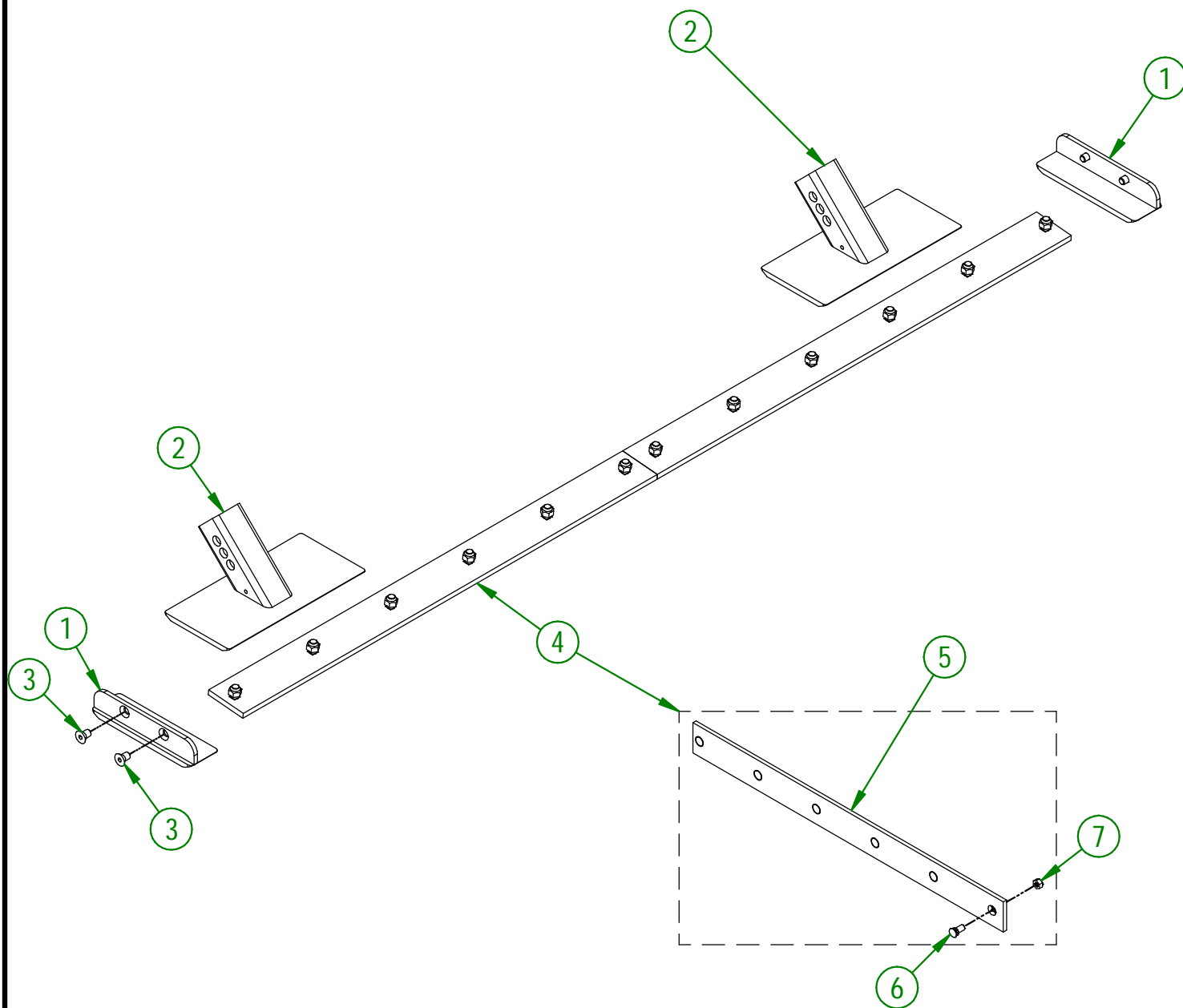
**MS 35102-DX**

88-57-0055

#	# DE PIÈCE	QTÉ	TITRE
1	88-50-0115	2	PATIN LATÉRAL (ACIER 450)
2	88-50-0050	2	PATIN AJUSTABLE
3	NC02-48-0586	4	VIS PRESSION 6 PANS T.FRA 5/8-11 X 1"
4	88-57-0120	2	COUTEAU (ACIER 450)

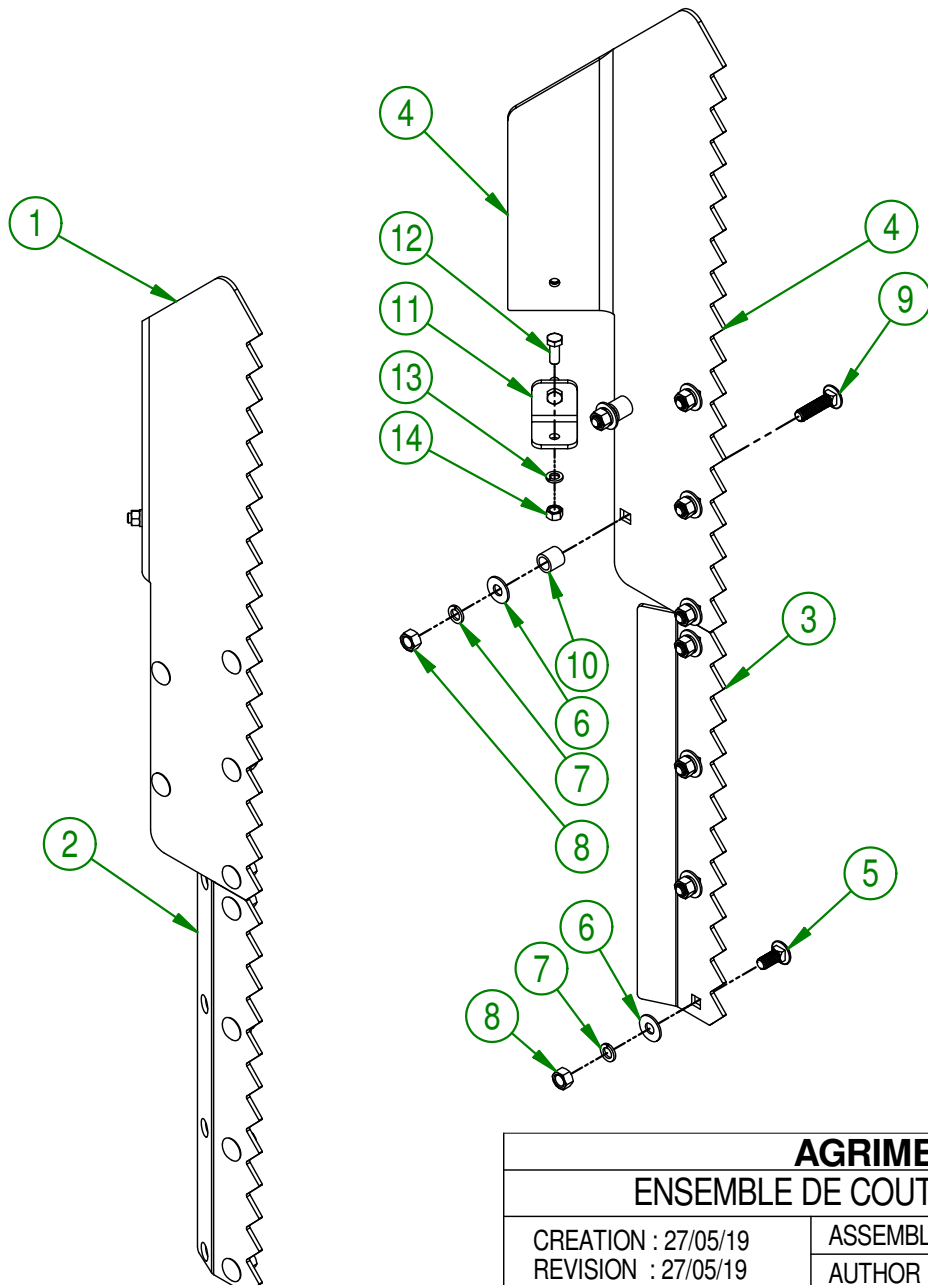
88-57-0120

#	# DE PIÈCE	QTÉ	TITRE
5	88-20-0075	1	COUTEAU (ACIER 450)
6	NC01-09-0039	6	BOULON CHARRUE GR5 NC Z. 5/8-11 X 1 1/2" LG
7	NC01-93-0016	6	ÉCROU HEX.BLOC. ACIENC.ZINC 5/8-11



<b>AGRIMETAL</b>	
<b>ENSEMBLE DE COUTEAUX (ACIER 450)</b>	
CREATION : 27/05/19	ASSEMBLY : <b>88-57-0055</b>
REVISION : 26/09/23	AUTHOR : F.HÉLIE

#	# DE PIÈCE	QTÉ	TITRE
1	88-20-0080	1	COUTEAU LATÉRAL (GAUCHE)
2	88-20-0085	1	COUTEAU LATÉRAL (DROIT)
3	88-20-0087	1	COUTEAU LATÉRAL (GAUCHE)
4	88-20-0083	1	COUTEAU LATÉRAL (DROIT)
5	NC01-04-0266	14	BOULON CARR. GR2 NC ZINC 5/8-11 X 1 1/2"
6	NC02-22-0013	18	RONDELLE ACIER ORD. ZINC 5/8 ID X 1 1/2 OD
7	NC02-32-0016	18	RONDELLE RESSORT ZINC 5/8"
8	NC02-07-0022	18	ÉCROU HEX. 5/8-11
9	NC01-04-0270	4	BOULON CARR. GR2 ZINC 5/8 - 11 X 2 1/2"
10	88-10-0015	4	ESPACEUR DE COUTEAU LATÉRAL
11	81-04-0525	2	RENFORT DE COUTEAU LATÉRAL
12	NC01-25-0248	4	BOULON HEX. GR5 NC ZINC 1/2-13 X 1 1/4" LG
13	NC02-32-0014	4	RONDELLE RESSORT ZINC 1/2"
14	NC02-07-0020	4	ÉCROU HEX. NC ZINC 1/2-13



**AGRIMETAL**

**ENSEMBLE DE COUTEAU LATÉRAL**

CREATION : 27/05/19  
REVISION : 27/05/19

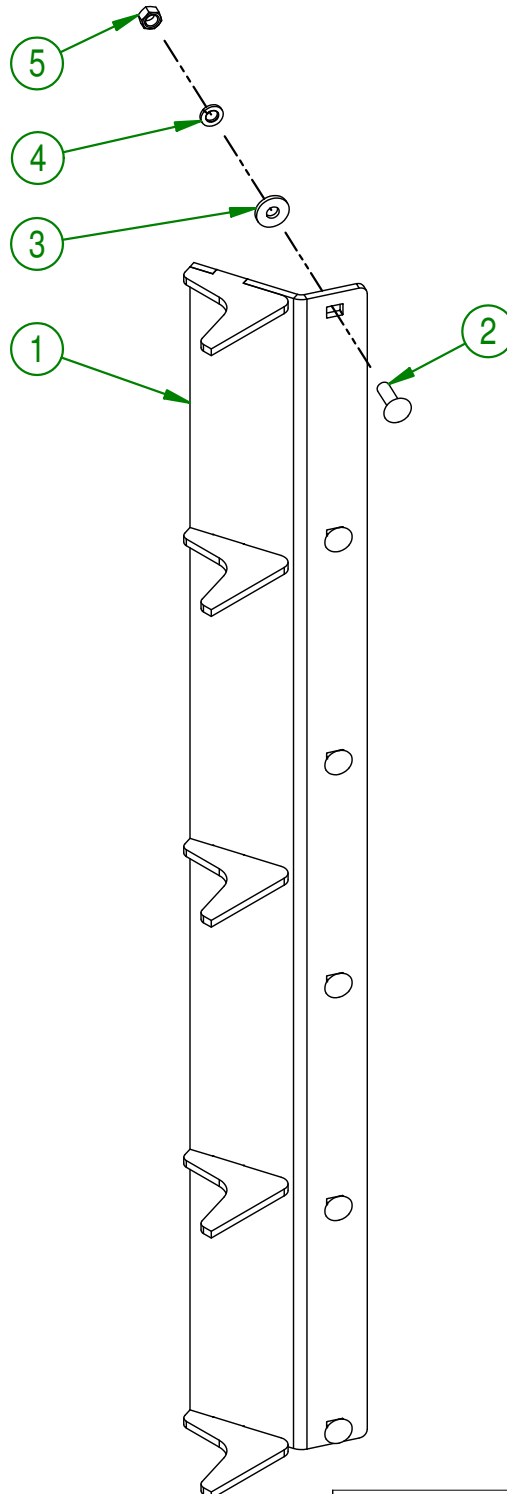
ASSEMBLY : **88-57-0065**

AUTHOR : F.HÉLIE

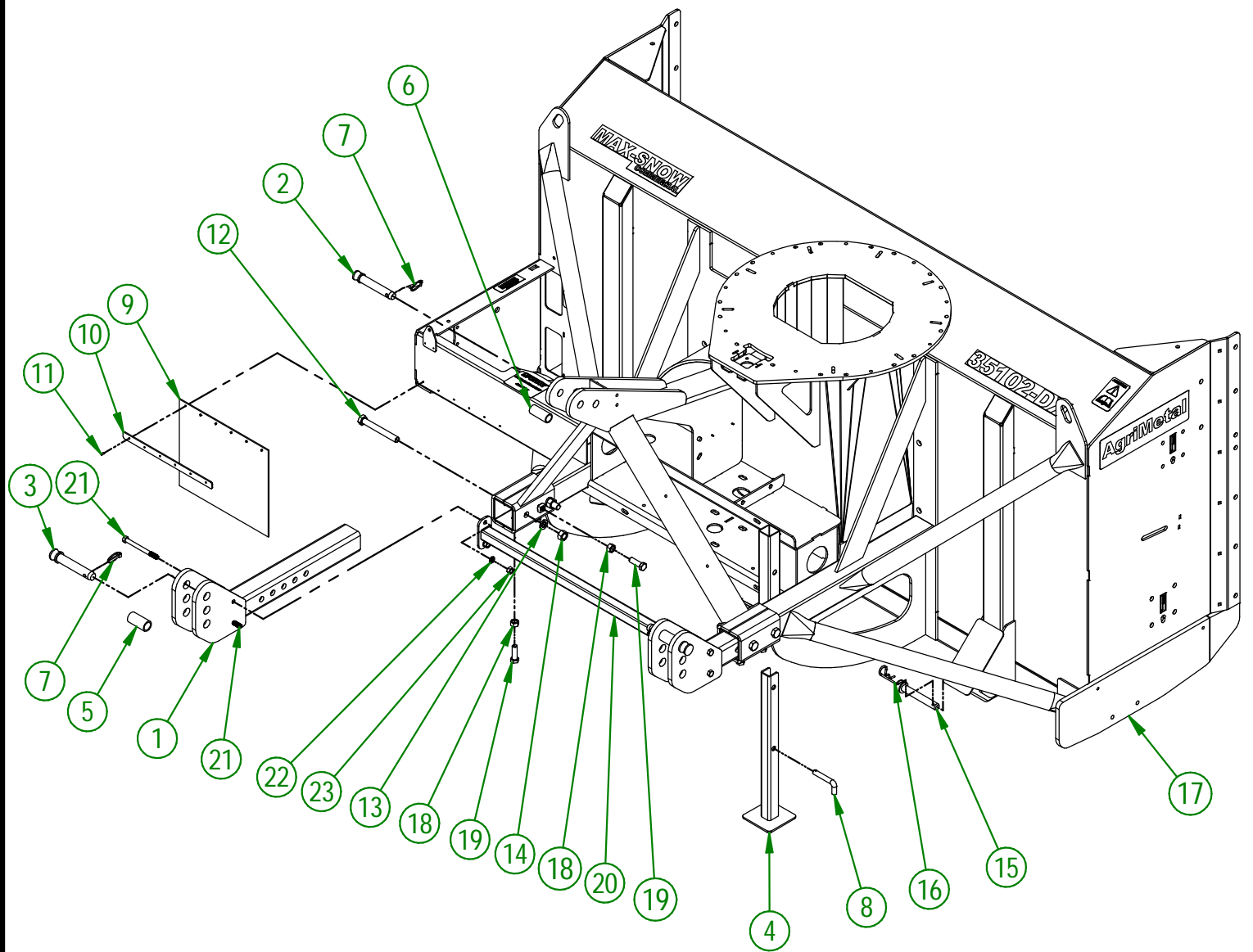
Page 2 de 19

88-57-0075

#	# DE PIÈCE	QTÉ	TITRE
1	88-50-0055	1	DÉFLECTEUR DE NEIGE
2	NC01-04-0110	6	BOULON CARR. GR2 NC ZINC 3/8-16 X 1 1/4"
3	21-01-0950	6	RONDELLE PLATE IOGA 1.005" DIA X 25/64"
4	NC02-32-0012	6	RONDELLE RESSORT ZINC 3/8"
5	NC02-07-0018	6	ÉCROU HEX. NC ZINC 3/8-16



<b>AGRIMETAL</b>	
<b>REGROUPEMENT DEFLECTEUR DE NEIGE</b>	
CREATION : 27/05/19	ASSEMBLY : <b>88-57-0075</b>
REVISION : 27/05/19	AUTHOR : F.HÉLIE   Page 3 de 19



<b>AGRIMETAL</b>	
<b>REGROUPEMENT DE CHASSIS</b>	
CREATION : 24/05/19	ASSEMBLY : <b>88-57-0002</b>
REVISION : 06/01/26	AUTHOR : F.HÉLIE

88-57-0002

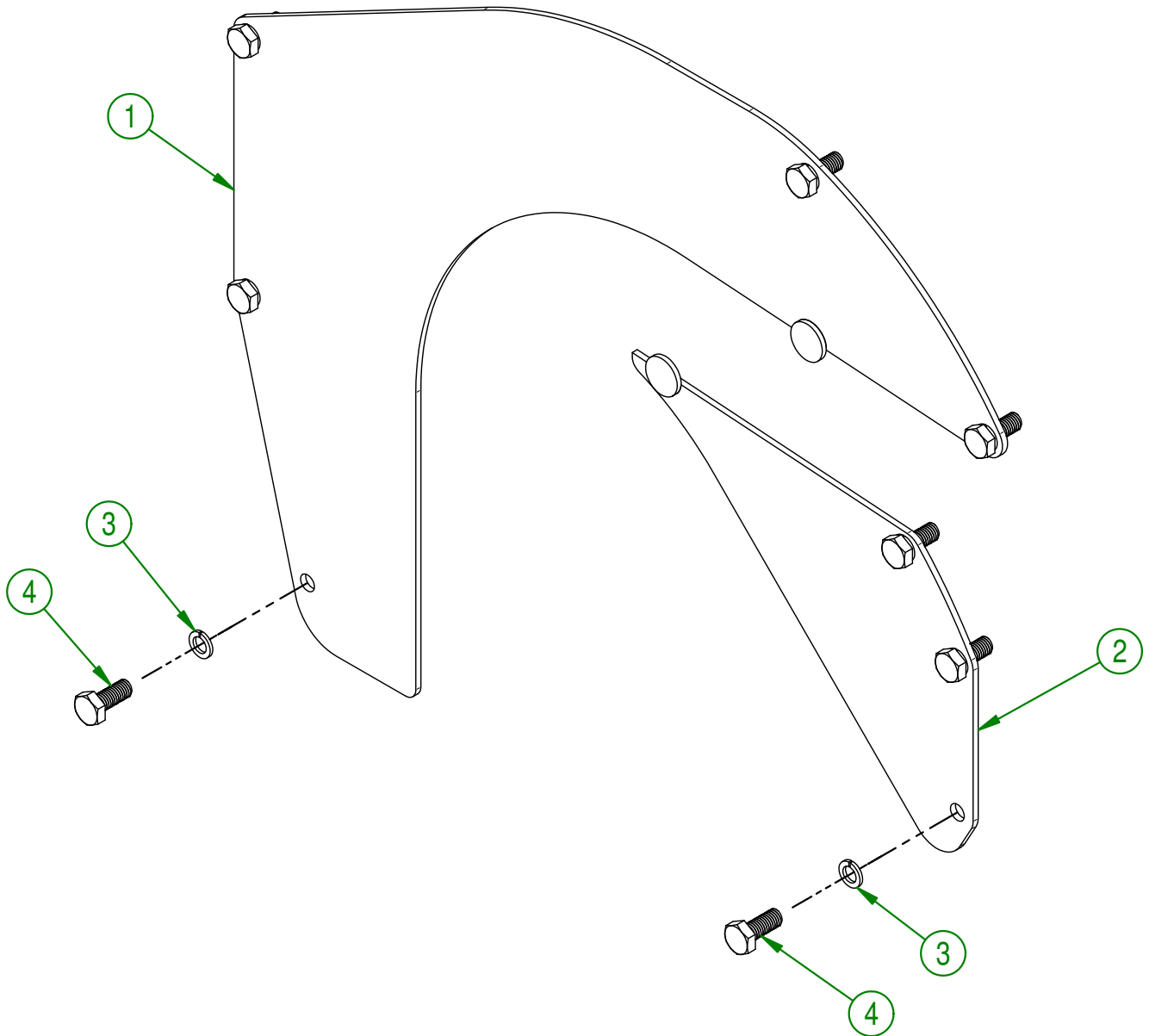
#	# DE PIÈCE	QTÉ	TITRE
1	81-50-5040	2	MAIN D'ATTACHE
2	48-20-0060	1	TIGE D'ATTELAGE (CATÉGORIE 2)
3	48-20-0065	2	TIGE D'ATTELAGE (DIA. USABLE 1.120")
4	88-50-0060	1	BÉQUILLE
5	88-09-0035	2	BAGUE DU BAS DE 3 POINTS (CAT. 3)
6	88-09-0040	1	BAGUE DU HAUT DE 3 POINTS (CAT. 3)
7	NC01-69-1100	3	GOUPILLE À ANNEAU 3/8" DIA. X 1 3/4" LG
8	NC01-69-1310	1	GOUPILLE COUDÉE 5/8" X 3" AVEC "R" PIN
9	NC13-15-0300	1	GARDE DE NEIGE
10	80-01-1075	1	RENFORT DE GARDE DE NEIGE
11	NC01-78-0041	6	POP RIVET AC. INOX. TIGE ACIER .187 X .690 CAP.RIV. 1/2
12	NC01-33-0482	4	BOULON HEX.GR8 NC ZINC 3/4-10 X 6" LG
13	NC02-32-0017	4	RONDELLE RESSORT ZINC 3/4"
14	NC02-07-0023	4	ÉCROU HEX. NC ZINC 3/4-10
15	88-20-0095	2	BARRURE DE PATIN AJUSTABLE
16	NC01-63-0027	2	AGRAFE GOUPILLE D'ATTELAGE ZC 7/32 OU 5MM X 4 1/8"
17	88-57-0072	1	CHASSIS INCLUANT AUTOCOLLANT
18	NC02-07-0022	6	ÉCROU HEX. 5/8-11
19	NC01-17-0396	6	BOULON HEX. GR2 NC ZINC 5/8-11 X 2"
20	88-50-0140	1	RENFORT DE MAIN D'ATTACHE
21	NC01-25-0265	4	BOULON HEX. GR5 NC ZINC 1/2-13 X 5 1/2"
22	NC02-32-0014	4	RONDELLE RESSORT ZINC 1/2"
23	NC02-07-0020	4	ÉCROU HEX. NC ZINC 1/2-13

**AGRIMETAL****REGROUPEMENT DE CHASSIS**

CREATION : 24/05/19  
 REVISION : 06/01/26

ASSEMBLY : **88-57-0002**  
 AUTHOR : F.HÉLIE

#	# DE PIÈCE	QTÉ	TITRE
1	88-50-0031	1	GARDE-NEIGE (GAUCHE)
2	88-50-0035	1	GARDE-NEIGE (DROIT)
3	NC02-32-0016	8	RONDELLE RESSORT ZINC 5/8"
4	NC01-17-0394	8	BOULON HEX.GR2 NC ZINC 5/8-11 X 1 1/2"

**AGRIMETAL**

REGROUPEMENT DE GARDE DE NEIGE

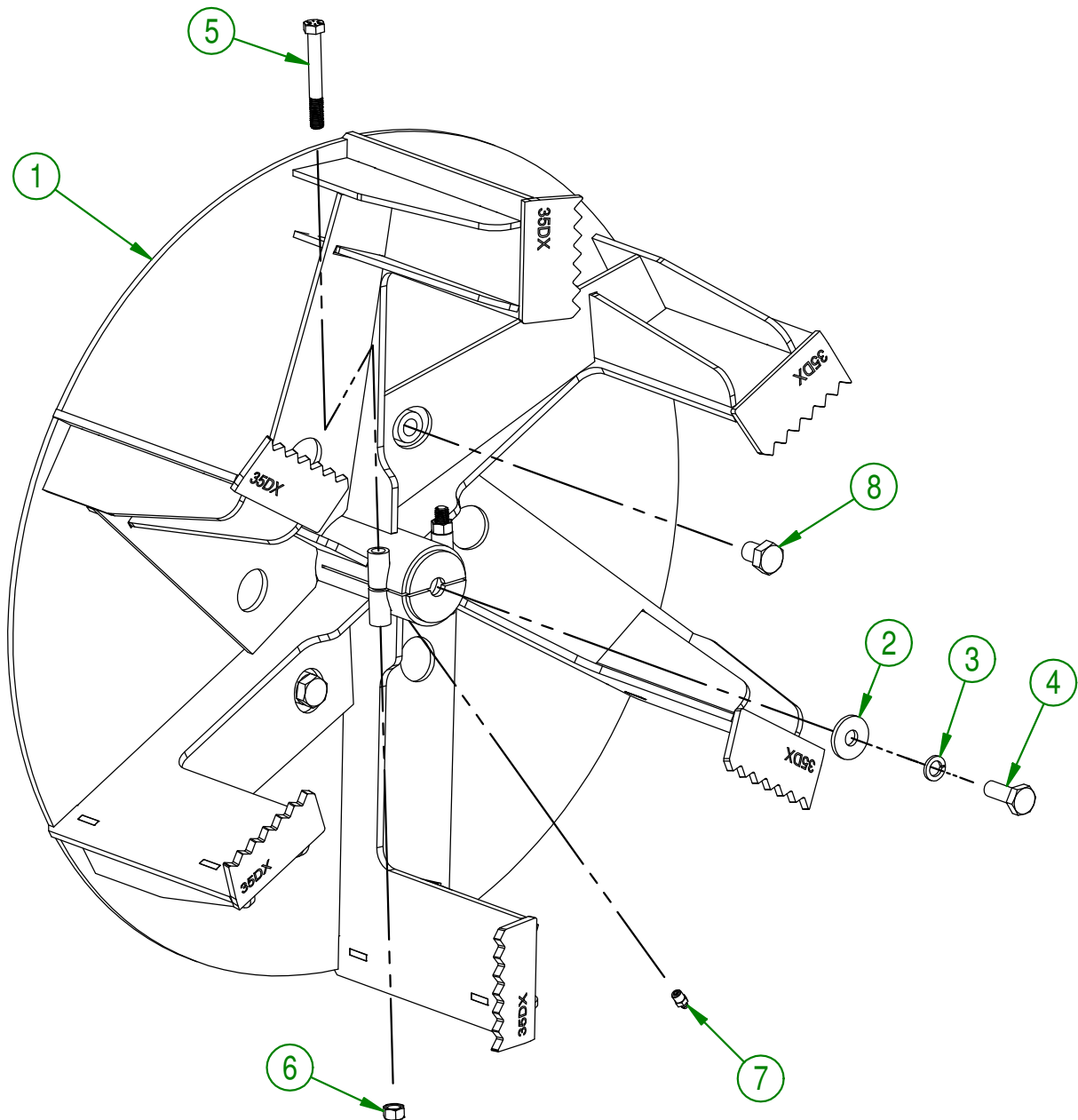
CREATION : 27/05/19  
 REVISION : 27/05/19

ASSEMBLY : **88-57-0051**

AUTHOR : F.HÉLIE

Page 6 de 19

#	# DE PIÈCE	QTÉ	TITRE
1	88-50-0005	1	PROPULSEUR
2	80-04-0185	1	RONDELLE PLATE
3	NC02-32-0016	1	RONDELLE RESSORT ZINC 5/8"
4	NC01-25-0395	1	BOULON HEX. GR5 NC ZINC 5/8-11 X 1 3/4"
5	NC01-37-0259	2	BOULON HEX. GR8 NF ZINC 1/2-20 X 4" LG
6	NC01-94-0013	2	ÉCROU HEX. BLOC ACIER NF ZINC 1/2-20
7	NC01-69-0791	1	GRAISSEUR HYDRAULIQUE 1/8 NPT LONG X DROIT
8	NC01-21-0463	2	BOULON HEX. GR2 NF ZINC 3/4-16 X 1"

**AGRIMETAL****REGROUPEMENT DE PROPULSEUR**

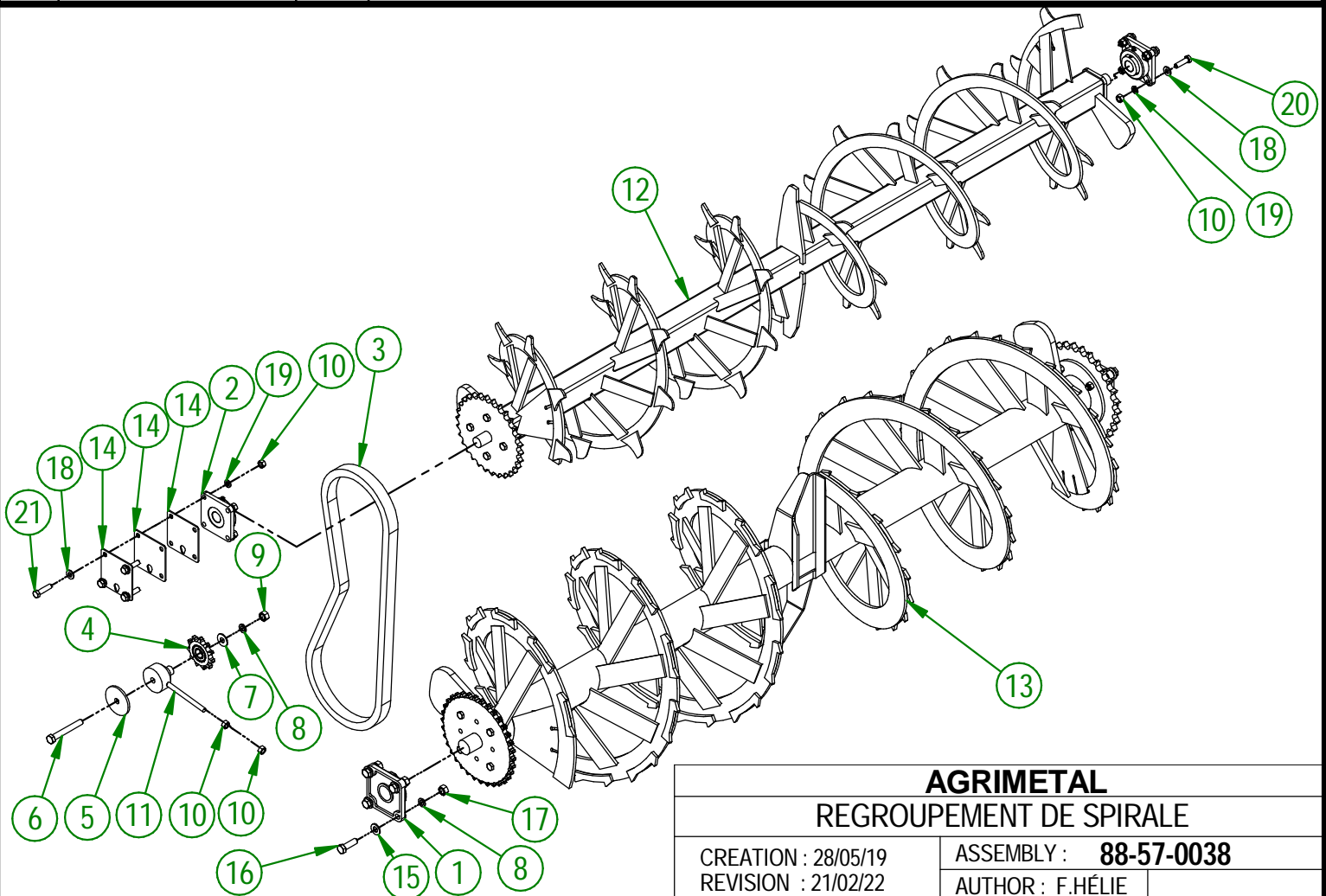
CREATION : 24/05/19  
 REVISION : 06/11/19

ASSEMBLY : **88-57-0015**

AUTHOR : F.HÉLIE

Page 7 de 19

#	# DE PIÈCE	QTÉ	TITRE
1	NC14-75-0165	2	PALIÉ APPLIQUÉ FONTE DUCTILE À 4 TROUS UCF 209-28 X I 3/4" TROU
2	NC14-75-0160	2	PALIÉ APPLIQUÉ À 4 TROUS UCF 207-20 X I 1/4" TROU
3	88-37-0000	1	CHAÎNE #80 HD X 80" LG
4	81-55-0005	1	PIGNON DE TENDEUR DE CHAÎNE
5	83-04-0615	1	RONDELLE DE TENDEUR DE CHAÎNE
6	NC01-29-0406	1	BOULON HEX. GR5 NF ZINC 5/8-18 X 4 1/2"
7	NC02-22-0013	1	RONDELLE ACIER ORD. ZINC 5/8 ID X I 1/2 OD
8	NC02-32-0016	9	RONDELLE RESSORT ZINC 5/8"
9	NC02-10-0022	1	ÉCROU HEX. NF ZINC 5/8-18
10	NC02-07-0020	10	ÉCROU HEX. NC ZINC 1/2-13
11	88-50-0066	1	TENDEUR DE CHAÎNE
12	88-50-0092	1	SPIRALE (HAUT AVEC COUTEAU)
13	88-50-0097	1	SPIRALE (BAS AVEC COUTEAU)
14	80-01-1525	3	CÂLE DE ROULEMENT DE VIS
15	NC02-25-0013	8	RONDELLE ACIER SAE ZINC 21/32 ID
16	NC01-17-0396	8	BOULON HEX. GR2 NC ZINC 5/8-11 X 2"
17	NC02-07-0022	8	ÉCROU HEX. 5/8-11
18	NC02-25-0011	8	RONDELLE ACIER SAE ZINC 17/32 ID
19	NC02-32-0014	8	RONDELLE RESSORT ZINC 1/2"
20	NC01-17-0250	4	BOULON HEX. GR2 NC ZINC 1/2-13 X I 3/4"
21	NC01-17-0251	4	BOULON HEX. GR2 NC ZINC 1/2-13 X 2"

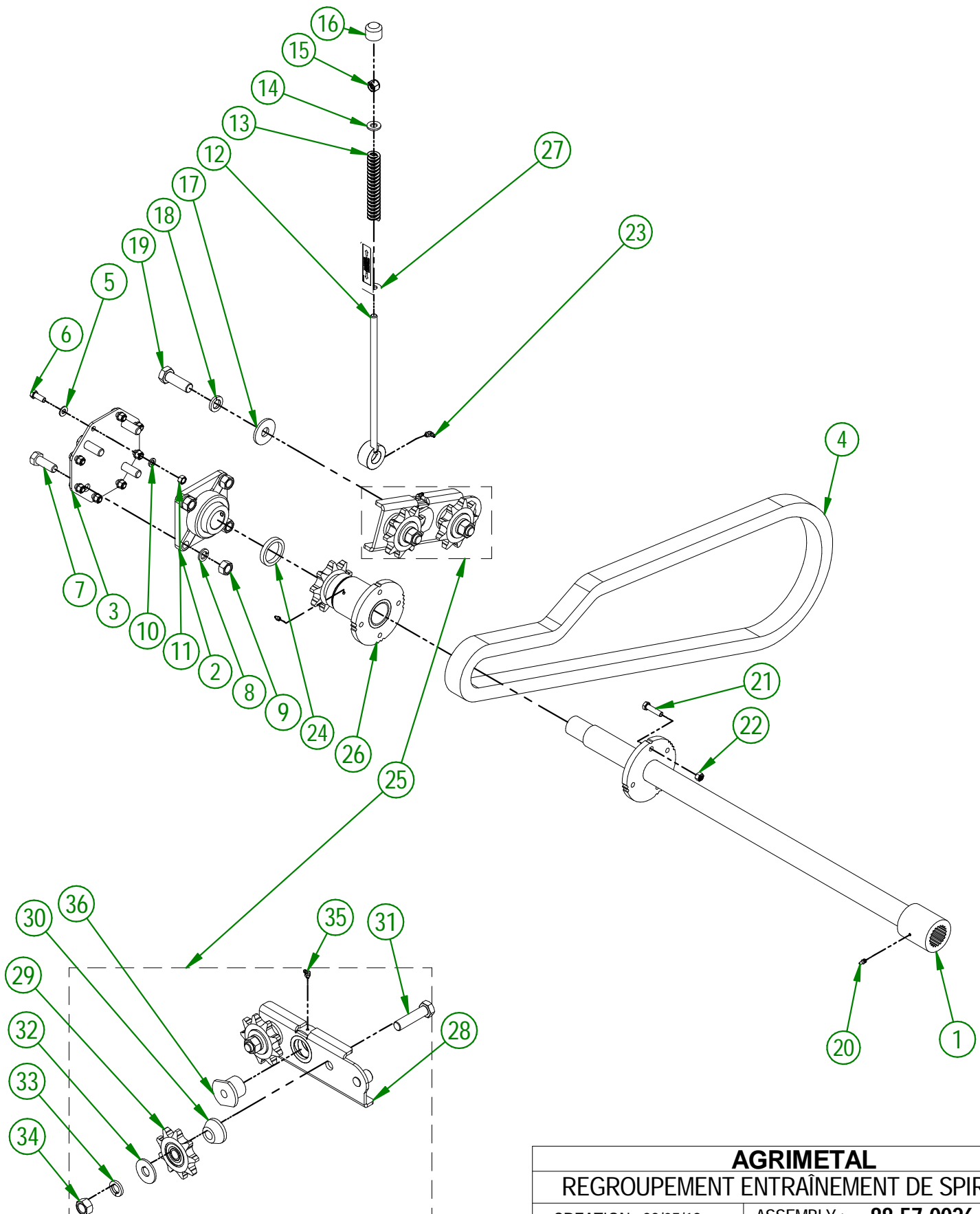
**AGRIMETAL****REGROUPEMENT DE SPIRALE**

CREATION : 28/05/19

REVISION : 21/02/22

ASSEMBLY : **88-57-0038**

AUTHOR : F.HÉLIE



<b>AGRIMETAL</b>	
<b>REGROUPEMENT ENTRAÎNEMENT DE SPIRALE</b>	
CREATION : 28/05/19	ASSEMBLY : <b>88-57-0026</b>
REVISION : 23/12/25	AUTHOR : F.HÉLIE

## 88-57-0026

#	# DE PIÈCE	QTÉ	TITRE
1	88-50-0021	1	ARBRE D'ENTRAÎNEMENT DE SPIRALE
2	NC14-75-0025	1	PALIÉ APPLIQUÉ À 4 TROUS UCF 208-24 X 1 1/2" TROU
3	81-04-0010	1	SUPPORT DE ROULEMENT D'ARBRE DE SPIRALE
4	88-37-0006	1	CHAÎNE #100 HD X 87 1/2" LG + 1 DEMI-MAILLE
5	NC02-26-1525	8	RONDELLE ACIER INOXYDABLE .406" D.I. X .815 D.E.
6	NC01-17-0114	8	BOULON HEX. GR2 NC ZINC 3/8-16 X 1"
7	NC01-17-0395	4	BOULON HEX. GR2 NC ZINC 5/8-11 X 1 3/4"
8	NC02-32-0016	4	RONDELLE RESSORT ZINC 5/8"
9	NC02-07-0022	4	ÉCROU HEX. 5/8-11
10	NC02-32-0012	8	RONDELLE RESSORT ZINC 3/8"
11	NC02-07-0018	8	ÉCROU HEX. NC ZINC 3/8-16
12	88-50-0046	1	TIGE FILETÉ DE TENDEUR DE CHAÎNE
13	NC13-86-0054	1	RESSORT MATRICE BLEU 1/2" ID X 1" OD X 6" LG
14	NC02-25-0011	1	RONDELLE ACIER SAE ZINC 17/32 ID
15	NC01-96-0014	1	ÉCROU HEX. BLOC. NYLON NC ZINC 1/2-13
16	80-42-0110	1	BOUT DE TIGE FILETÉ DE TENDEUR DE CHAÎNE
17	80-04-0170	1	RONDELLE DE MOYEU DE PROPULSEUR
18	NC02-32-0017	1	RONDELLE RESSORT ZINC 3/4"
19	NC01-17-0468	1	BOULON GR2 NC ZINC 3/4-10 X 2 1/4" LG
20	NC01-69-0785	2	GRAISSEUR HYDRAULIQUE 1/4-28 X DROIT
21	NC01-25-0116	1	BOULON HEX. GR5 NC ZINC 3/8-16 X 1 1/2"
22	NC01-93-0011	1	ÉCROUS HEX.BLOC.ACIER NC ZINC 3/8-16
23	NC01-69-0787	1	GRAISSEUR HYDRAULIQUE 1/4-28 X 90
24	88-21-0001	1	ESPACEUR DE PIGNON D'ENTRAÎNEMENT DE SPIRALE
25	88-55-0020	1	TENDEUR DE CHAÎNE PRÉ-ASS.
26	88-55-0030	1	PIGNON D'ENTRAÎNEMENT DE SPIRALE
27	83-57-0160	1	REGROUPEMENT D'INDICATEUR D'AJUSTEMENT

## 88-55-0020

#	# DE PIÈCE	QTÉ	TITRE
28	88-50-0040	1	TENDEUR DE CHAÎNE
29	NC14-55-0316	2	PIGNON AC. 100A9H X 6205-2RS X 3/4"
30	88-21-0010	2	BAGUE DE TENDEUR
31	NC01-17-0471	2	BOULON HEX. GR2 NC ZINC 3/4-10 X 3" LG
32	NC02-22-0016	2	RONDELLE ZINC 3/4"
33	NC02-32-0017	2	RONDELLE RESSORT ZINC 3/4"
34	NC02-07-0023	2	ÉCROU HEX. NC ZINC 3/4-10
35	NC01-69-0786	1	GRAISSEUR HYDRAULIQUE 1/4-28 X 45
36	88-13-0005	1	BAGUE DE PIVOT DE TENDEUR DE CHAÎNE

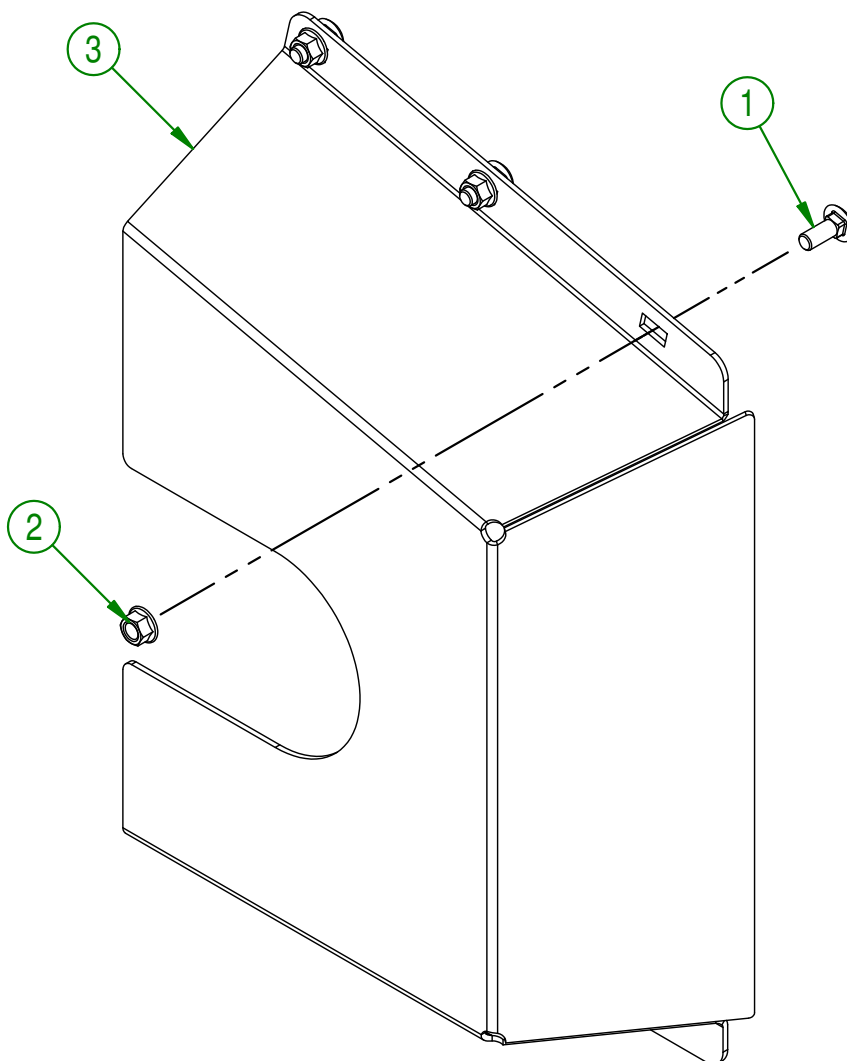
**AGRIMETAL****REGROUPEMENT ENTRAÎNEMENT DE SPIRALE**

CREATION : 28/05/19  
REVISION : 23/12/25

ASSEMBLY : **88-57-0026**  
AUTHOR : F.HÉLIE

88-57-0030

#	# DE PIÈCE	QTÉ	TITRE
1	NC01-04-0109	6	BOULON CARR. GR2 NC ZINC 3/8-16 X 1"
2	NC02-14-0019	6	ÉCROU HEX. FLANGETTE SPÉCIAL NC 3/8-16 GRADE B
3	88-50-0120	1	GARDE DE CHÂÎNE DE SPIRALE



**AGRIMETAL**

REGROUPEMENT DE GARDE DE CHÂÎNE DE SPIRALE

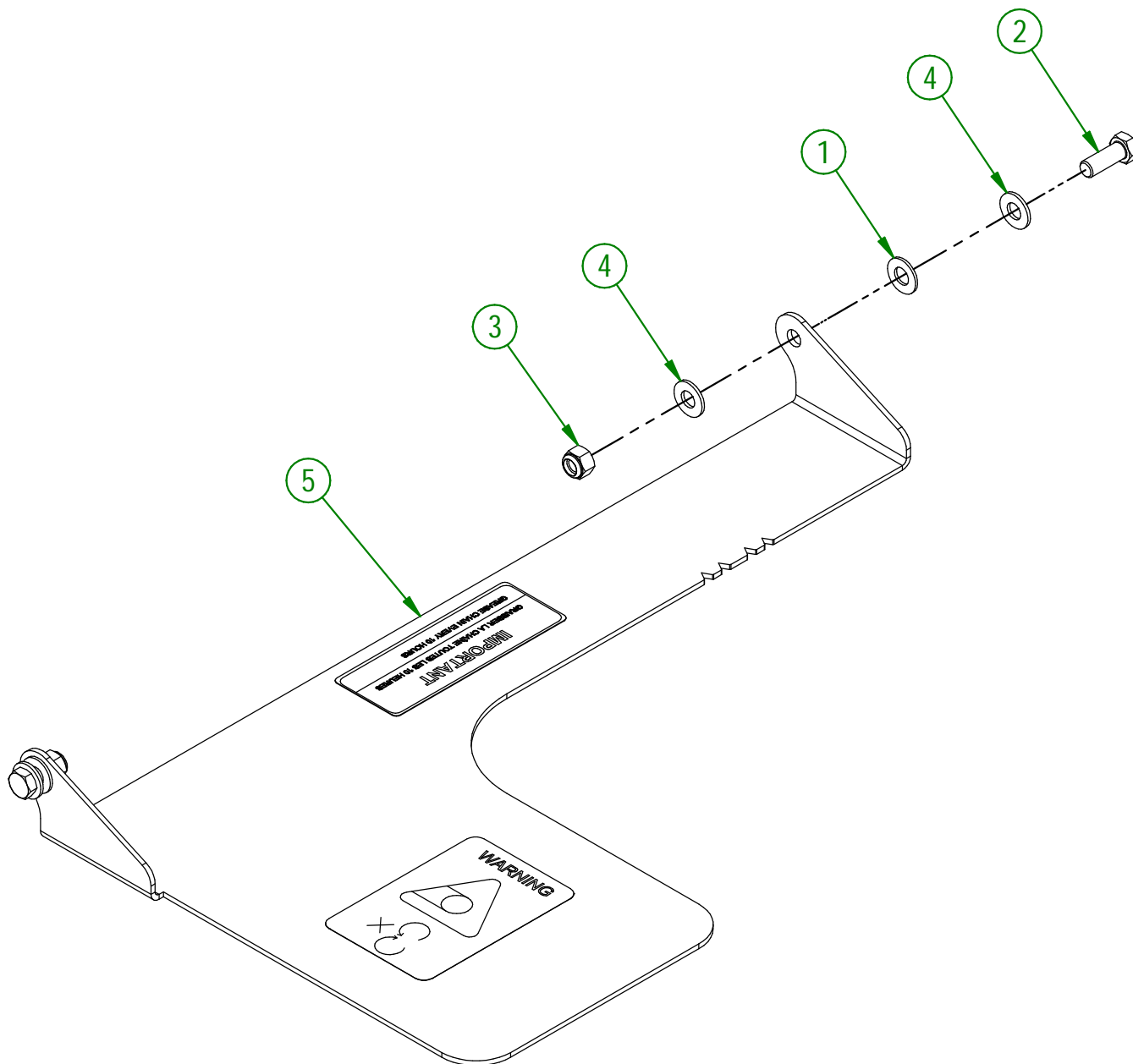
CREATION : 27/05/19  
REVISION : 27/05/19

ASSEMBLY : **88-57-0030**

AUTHOR : F.HÉLIE Page 11 de 19

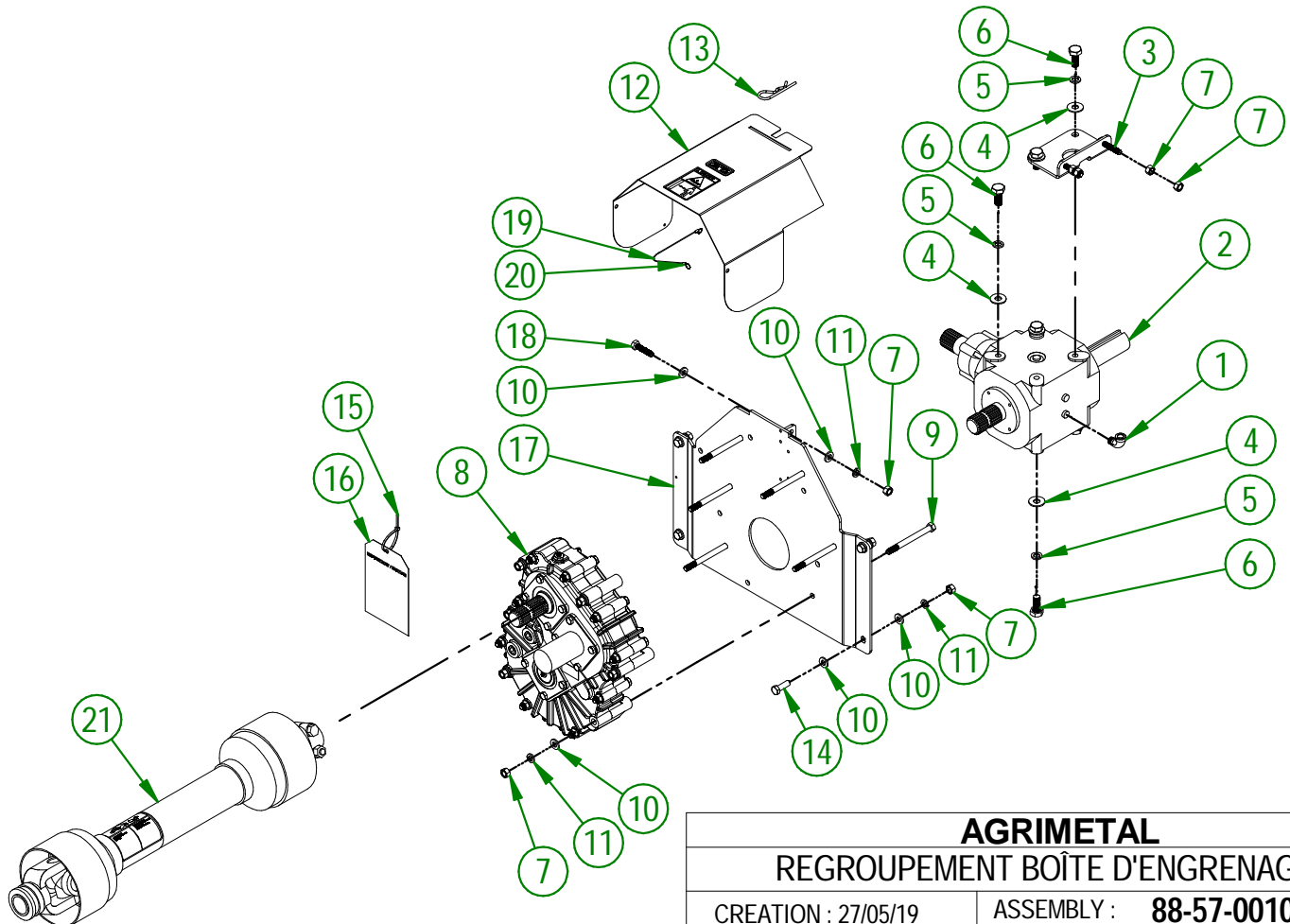
88-57-0006

#	# DE PIÈCE	QTÉ	TITRE
1	NC02-29-0028	2	RONDELLE PLASTIQUE .813" OD X .406"ID X .062 EP
2	NC01-17-0114	2	BOULON HEX. GR2 NC ZINC 3/8-16 X 1"
3	NC01-96-0011	2	ÉCROU HEX. BLOC NYLON. NC Z 3/8-16
4	NC02-26-1525	4	RONDELLE ACIER INOXYDABLE .406" D.I. X .815 D.E.
5	88-57-0081	1	GARDE DE CHAÎNE



<b>AGRIMETAL</b>	
<b>REGROUPEMENT DE GARDE DE CHAÎNE</b>	
CREATION : 27/05/19	ASSEMBLY : <b>88-57-0006</b>
REVISION : 23/12/25	AUTHOR : F.HÉLIE

#	# DE PIÈCE	QTÉ	TITRE
1	NC13-65-0003	1	COUDE 90 EN LAITON 3/8 FEM. NPT X 3/8 MALE NPT
2	83-34-0100	1	BOITE ENGRENAGE T279A
3	88-50-0010	1	PLAQUE D'AJUSTEMENT DE GEARBOX
4	NC02-22-0013	8	RONDELLE ACIER ORD. ZINC 5/8 ID X 1 1/2 OD
5	NC02-32-0016	8	RONDELLE RESSORT ZINC 5/8"
6	NC01-17-0394	8	BOULON HEX.GR2 NC ZINC 5/8-11 X 1 1/2"
7	NC02-07-0020	16	ÉCROU HEX. NC ZINC 1/2-13
8	83-55-0100	1	BOÎTE ENGR. RÉDUCTEUR HELICOIDALE 1000 À 540 RPM
9	NC01-25-0265	6	BOULON HEX. GR5 NC ZINC 1/2-13 X 5 1/2"
10	01-01-0925	18	RONDELLE PLATE
11	NC02-32-0014	12	RONDELLE RESSORT ZINC 1/2"
12	88-57-0040	1	REGROUPEMENT GARDE PRISE DE FORCE "INCL.AUTOCOLLANT"
13	NC01-63-0027	1	AGRAFE GOUPILLE D'ATTELAGE ZC 7/32 OU 5MM X 4 1/8"
14	NC01-25-0249	4	BOULON HEX. GR5 NC ZINC 1/2-13 X 1 1/2" LG
15	NC13-25-0019	1	ATTACHE DE NYLON NOIR 7 X 50 LBS
16	NC13-50-0110	1	AFFICHE IMPORTANT/NOTICE PTO
17	88-50-0130	1	SUPPORT DE BOÎTE ENGR. RÉDUCTEUR
18	NC01-25-0251	2	BOULON HEX. GR5 NC ZINC 1/2-13 X 2" LG.
19	88-41-0000	1	CABLE D'ACIER POUR GARDE PTO
20	NC01-64-0005	2	BAGUE OVAL EN ALUMINIUM 1/16" DIA.
21	88-34-0000	1	TRANSMISSION A CARDAN IND-SNOW V90 1 3/4-20 X 1 3/4-20 SBIB

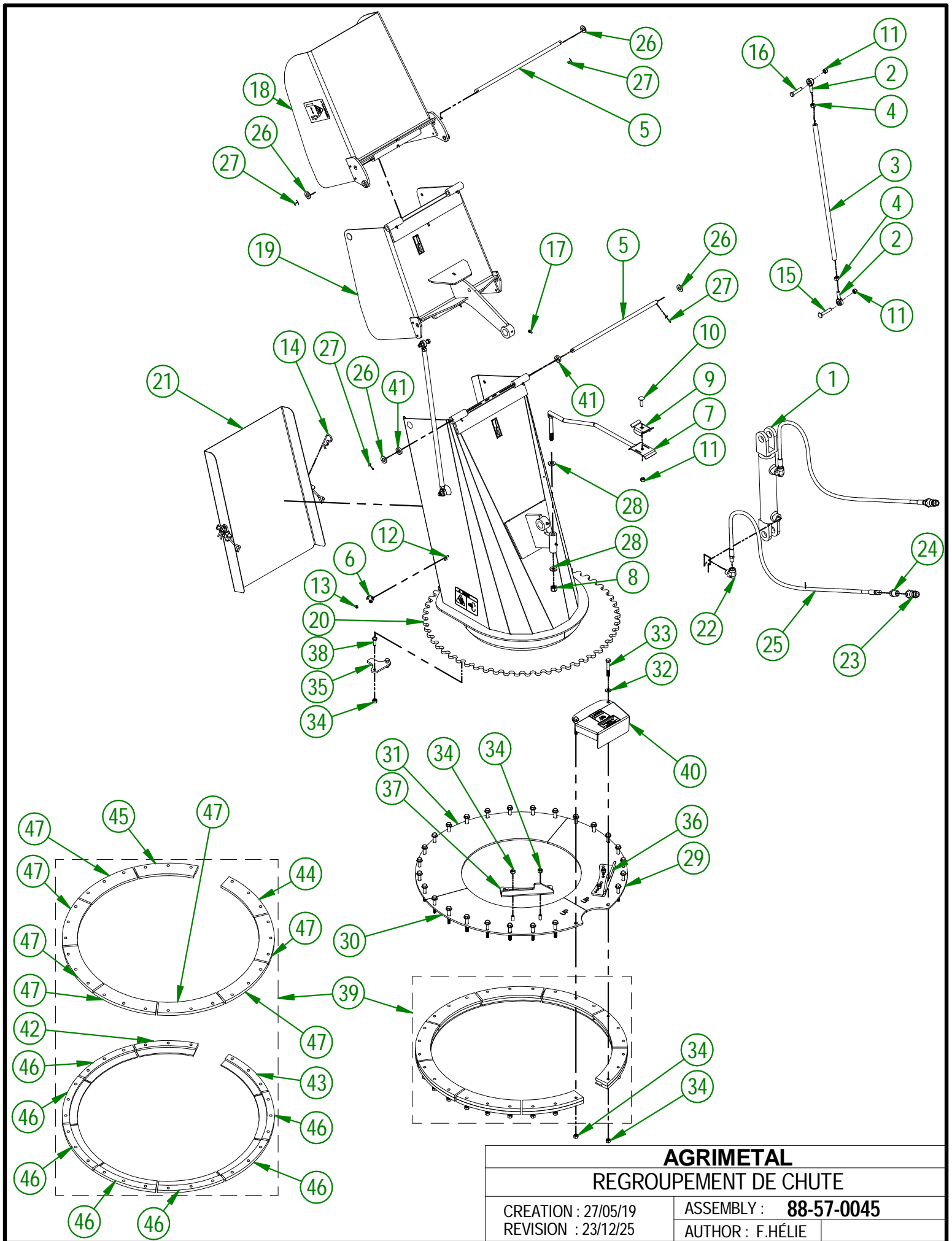
**AGRIMETAL****REGROUPEMENT BOÎTE D'ENGRENAGE**

CREATION : 27/05/19

REVISION : 06/06/22

ASSEMBLY : **88-57-0010**

AUTHOR : F.HÉLIE



**AGRIMETAL**

**REGROUPEMENT DE CHUTE**

CREATION : 27/05/19  
 REVISION : 23/12/25

ASSEMBLY : **88-57-0045**  
 AUTHOR : F.HÉLIE

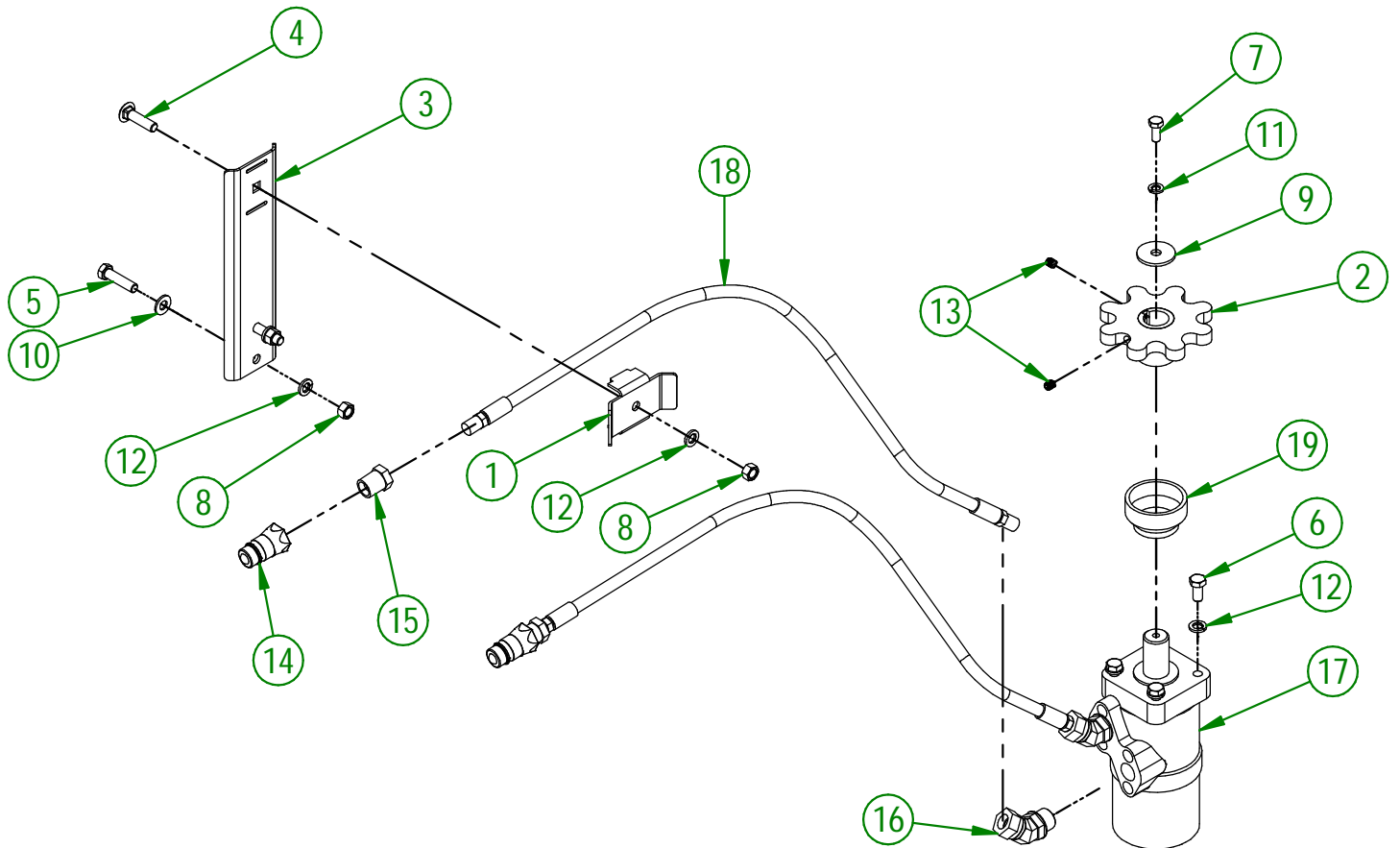
## 88-57-0045

#	# DE PIÈCE	QTÉ	TITRE
1	NC13-45-0404	1	CYLINDRE HYDRAULIQUE 6" COURSE
2	NC01-67-0304	4	EMBOUT DE BIELLETTE MÂLE FILET 3/8-24
3	88-13-0030	2	TIGE DE ROTULE DE CAPUCHON
4	NC02-10-0018	4	ÉCROUS HEX. NF ZINC 3/8-24
5	88-20-0100	2	PIVOT DE CHAPEAU DE CHUTE
6	NC01-63-0052	2	ATTACHE A BASCULE (GACHE) #243-161 4.7" LG
7	48-50-1030	1	SUPPORT DE HOSE HYDRAULIQUE
8	NC01-96-0014	1	ÉCROU HEX. BLOC. NYLON NC ZINC 1/2-13
9	48-01-7530	1	SUPPORT DE HOSE HYDRAULIQUE
10	NC01-04-0110	1	BOULON CARR. GR2 NC ZINC 3/8-16 X 1 1/4"
11	NC01-96-0011	5	ÉCROU HEX. BLOC NYLON. NC Z 3/8-16
12	NC02-40-0080	4	VIS MECA.T.ROND SERR.CARRÉ ZINC 10-24 OU 3/16" X 1/2" LG
13	NC01-96-0006	4	ÉCROU HEX. BLOC. NYLON NC ZINC 3/16"
14	NC01-63-0026	2	AGRAFFE GOUPILLE D'ATTELAGE ZC 5/32" X 3" LG
15	NC01-07-0113	2	BOULON CARR. GR5 NC ZINC 3/8-16 X 2" LG
16	NC01-25-0117	2	BOULON HEX. GR5 NC ZINC 3/8-16 X 1 3/4"
17	NC01-69-0785	9	GRAISSEUR HYDRAULIQUE 1/4-28 X DROIT
18	88-57-0085	1	CHUTE (SECTION DU HAUT)
19	88-57-0090	1	CHUTE (SECTION DU MILIEU)
20	88-57-0095	1	CHUTE SECTION DU BAS "INCL. AUTOCOLLANTS"
21	88-57-0100	1	PORTE DE CHUTE
22	NC13-45-0038	2	COUDE 90 3/8 FEMELLE NPT X 3/8 MÂLE NPT
23	NC13-45-0369	2	COUPLEUR RAPIDE MÂLE X FEMELLE NPTF 1/2-14
24	NC13-45-0153	2	RÉDUCTEUR HEX. 1/4 FEM. NPT X 1/2 MÂLE NPT
25	NC17-02-0347	2	BOYAU HYDRAULIQUE (111" LG)
26	NC02-25-0011	4	RONDELLE ACIER SAE ZINC 17/32 ID
27	NC01-69-0139	4	GOUPILLE FENDUE ZINC 1/8" X 3/4"
28	NC02-25-0011	2	RONDELLE ACIER SAE ZINC 17/32 ID
29	88-50-0100	1	RENFORT DE GUIDE DE COURONNE
30	88-50-0105	1	RENFORT DE GUIDE DE COURONNE
31	88-50-0110	1	RENFORT DE GUIDE DE COURONNE
32	NC02-26-1525	27	RONDELLE ACIER INOXYDABLE .406" D.I. X .815 D.E.
33	NC01-17-0120	27	BOULON HEX.GR2 NC ZINC 3/8-16 X 2 1/2
34	NC01-93-0011	33	ÉCROUS HEX.BLOC.ACIER NC ZINC 3/8-16
35	84-04-0170	1	BUTÉE DE CHUTE
36	88-04-0320	1	BUTÉE AJUSTABLE DE CHUTE
37	88-04-0325	1	BUTÉE AJUSTABLE DE CHUTE
38	NC01-17-0114	2	BOULON HEX. GR2 NC ZINC 3/8-16 X 1"
39	88-57-0110	1	REGROUP.GUIDE DE COURONNE DE CHUTE
40	88-57-0115	1	REGROUP.GARDE DE PIGNON
41	NC13-15-0334	2	RONDELLE DE PIVOT DE CHAPEAU DE CHUTE

## 88-57-0110

#	# DE PIÈCE	QTÉ	TITRE
42	49-42-0136	1	GUIDE DE COURONNE DE CHUTE (DESSOUS)
43	49-42-0137	1	GUIDE DE COURONNE DE CHUTE (DESSOUS)
44	49-42-0131	1	GUIDE DE COURONNE DE CHUTE (DESSUS)
45	49-42-0132	1	GUIDE DE COURONNE DE CHUTE (DESSUS)
46	49-42-0135	7	GUIDE DE COURONNE DE CHUTE (DESSOUS)
47	49-42-0130	7	GUIDE DE COURONNE DE CHUTE (DESSUS)

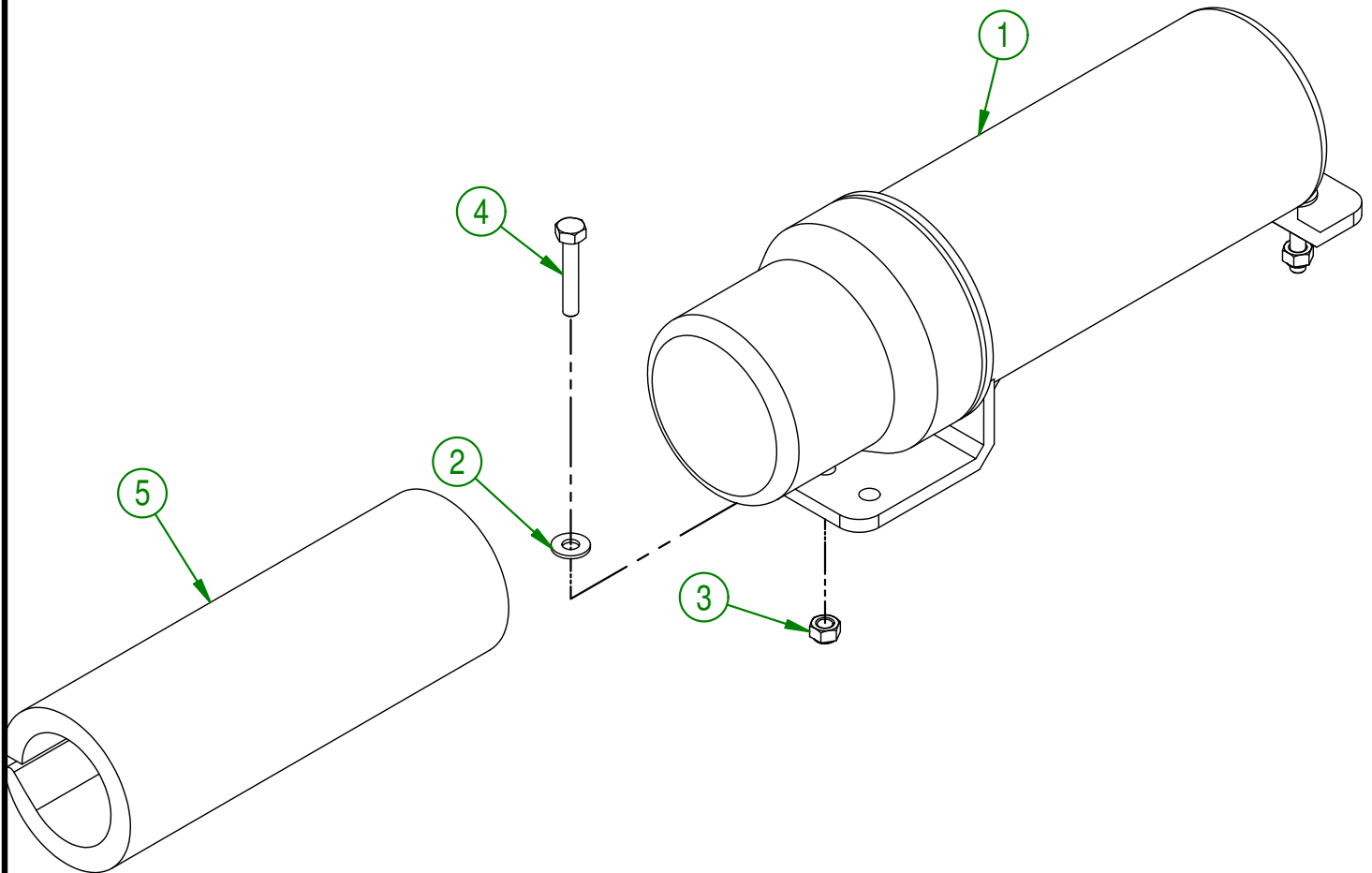
#	# DE PIÈCE	QTÉ	TITRE
1	48-01-7527	1	SUPPORT DE HOSE HYDRAULIQUE
2	48-50-1025	1	COURONNE DENTÉE DE MOTEUR HYDRAULIQUE
3	81-01-7600	1	SUPPORT DE HOSE HYDRAULIQUE
4	NC01-07-0111	1	BOULON CARR. GR5 NC ZINC 3/8-16 X 1 1/2"
5	NC01-17-0116	2	BOULON HEX. GR2 NC ZINC 3/8-16 X 1 1/2" LG
6	NC01-33-0113	4	BOULON HEX. GR8 NC ZINC 3/8-16 X 3/4" LG
7	NC01-45-0184	1	BOULON MÉTR. GR8.8 NC ZINC 8MM X 20MM
8	NC02-07-0018	3	ÉCROU HEX. NC ZINC 3/8-16
9	NC02-26-0504	1	RONDELLE ACIER ZINC 13/32"ID X 1 1/2"OD
10	NC02-26-1525	2	RONDELLE ACIER INOXYDABLE .406" D.I. X .815 D.E.
11	NC02-32-0011	1	RONDELLE RESSORT ZINC 5/16"
12	NC02-32-0012	7	RONDELLE RESSORT ZINC 3/8"
13	NC02-44-0103	2	VIS PRESSION 6 PANS 5/16-18 X 3/8"
14	NC13-45-0014	2	COUPLEUR RAPIDE MÂLE X FEMELLE NPTF 1/2-14
15	NC13-45-0153	2	RÉDUCTEUR HEX. 1/4 FEM. NPT X 1/2 MÂLE NPT
16	NC13-45-0367	2	COUDE 45°-7/8-14 MALE O RING X 3/8 FEM.TOUR.NPT PT
17	NC14-45-0156	1	MOTEUR DE CHUTE 400
18	NC17-02-0329	2	BOYAU HYD. 1/4" X 87" CUT 1/4 NPT MÂLE RIG. X 3/8 NPT MÂLE
19	NC17-46-0031	1	BAGUE DE MOTEUR HYDRAULIQUE

**AGRIMETAL****REGROUPEMENT DE MOTEUR HYDRAULIQUE**

CREATION : 27/05/19  
 REVISION : 25/03/26

ASSEMBLY : **88-57-0020**  
 AUTHOR : F.HÉLIE

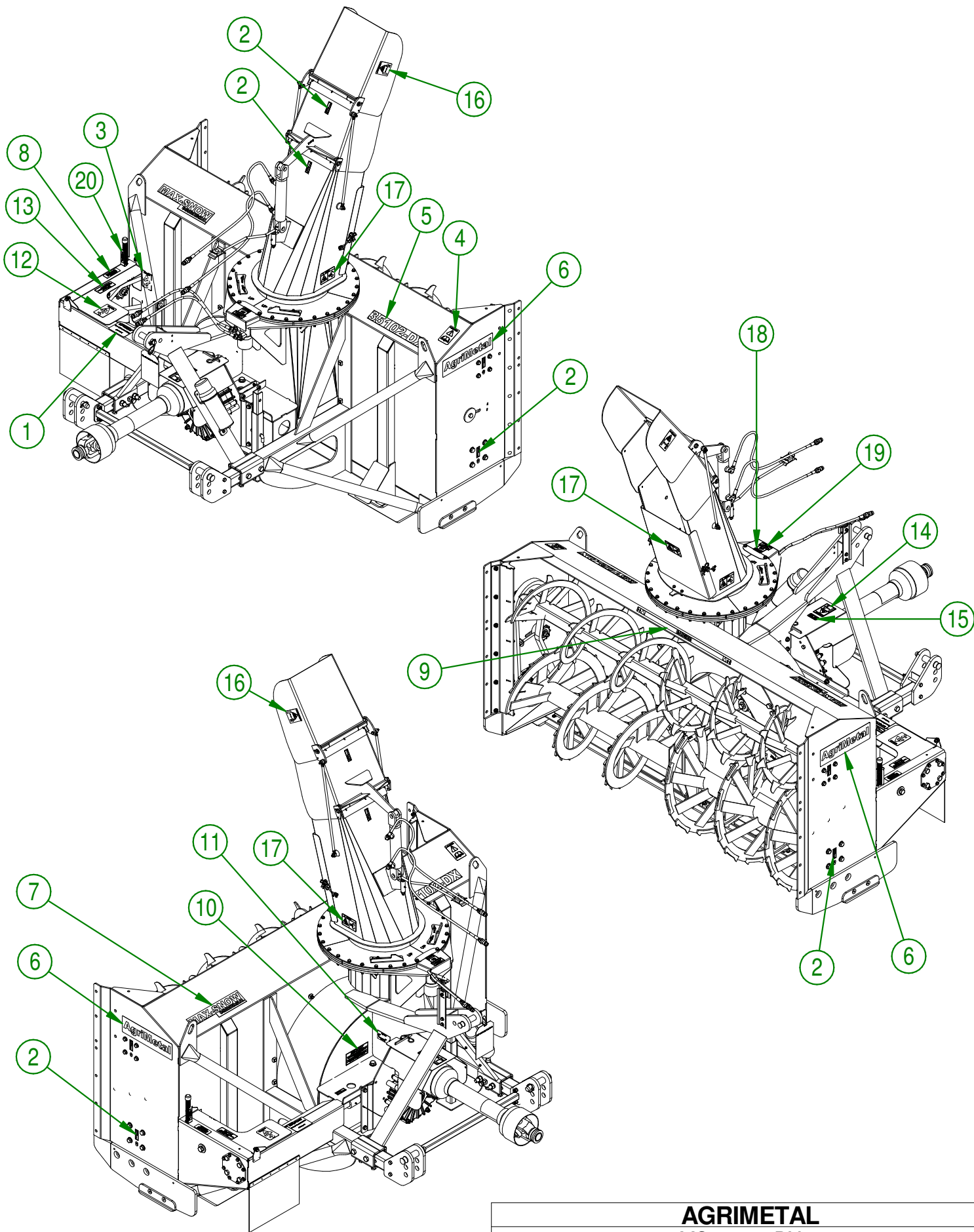
#	# DE PIÈCE	QTÉ	TITRE
1	NC13-30-0237	1	TUBE ROND POUR MANUEL D'OPÉRATION
2	NC02-25-0007	2	RONDELLE ACIER SAE ZINC 0.281 = 9/32
3	NC01-96-0009	2	ÉCROU HEX. BLOC NYLON NC Z 1/4-20
4	NC01-17-0008	2	BOULON HEX GR2 NC ZINK 1/4-20 X 1 1/2"
5	81-98-0531	1	MANUEL D'OPÉRATION FRANÇAIS (MS28 & 30)

**AGRIMETAL****REGROUPEMENT TUBE ROND POUR MANUEL D'OPÉRATION**

CREATION : 27/05/19  
 REVISION : 26/08/19

ASSEMBLY : **88-57-0061**

AUTHOR : F.HÉLIE | Page 17 de 19



**AGRIMETAL**  
**MS 35102-DX**

CREATION : 28/05/19  
 REVISION : 24/11/21

ASSEMBLY : **88-99-0001**  
 AUTHOR : F.HÉLIE

88-99-0001

#	# DE PIÈCE	QTÉ	TITRE
1	NC13-33-0281	1	AUTO-COLLANT BOULON CISAILLEMENT
2	NC13-33-0024	8	AUTO-COLLANT FUSIL A GRAISSER
3	NC13-33-0189	1	AUTO-COLLANT DANGER (PERSONNE ET ENTRAÎNEMENT CHAÎNE)
4	NC13-33-0183	1	AUTO-COLLANT CAUTION MANUEL OPÉRATION
5	NC13-33-0331	1	AUTO-COLLANT 35102-DX
6	NC13-33-0001	2	AUTO-COLLANT AGRIMETAL
7	NC13-33-0241	1	AUTO-COLLANT MAX-SNOW COMMERCIAL
8	NC13-33-0248	1	AUTO-COLLANT IMPORTANT 4 1/4 INCHES 110 MM
9	NC13-33-0274	1	AUTO-COLLANT DANGER AVEC PICTOGRAMME
10	NC13-33-0317	1	AUTO-COLLANT LUBRIFIER PÉRIODIQUEMENT L'ARBRE TÉLESCOPIQUE
11	NC13-50-0086	1	PLAQUE DE NO. DE SÉRIE
12	NC13-33-0283	1	AUTO-COLLANT WARNING (PERSONNE ET ENTRAÎNEMENT CHAÎNE)
13	NC13-33-0343	1	ESTAMPE IMPORTANT GRAISSER LA CHAÎNE...GREASE CHAIN EVERY
14	NC13-33-0187	1	AUTO-COLLANT DANGER (PERSONNE ET PTO)
15	NC13-33-0228	1	AUTO-COLLANT MAXIMUM 1000 RPM
16	NC13-33-0192	2	AUTO-COLLANT PICTOGRAMME (RISQUE DE PROJECTION)
17	NC13-33-0249	3	AUTO-COLLANT DANGER (PROPULSEUR AVEC MAIN)
18	NC13-33-0326	1	AUTO-COLLANT DANGER (MAIN)
19	NC13-33-0327	1	AUTO-COLLANT AJUSTEMENT DE FIN DE COURSE DE ROTATION
20	NC13-33-0344	1	ESTAMPE INDICATEUR AJUSTEMENT INDICATOR

**AGRIMETAL****MS 35102-DX**

CREATION : 28/05/19

REVISION : 24/11/21

ASSEMBLY : **88-99-0001**

AUTHOR : F.HÉLIE