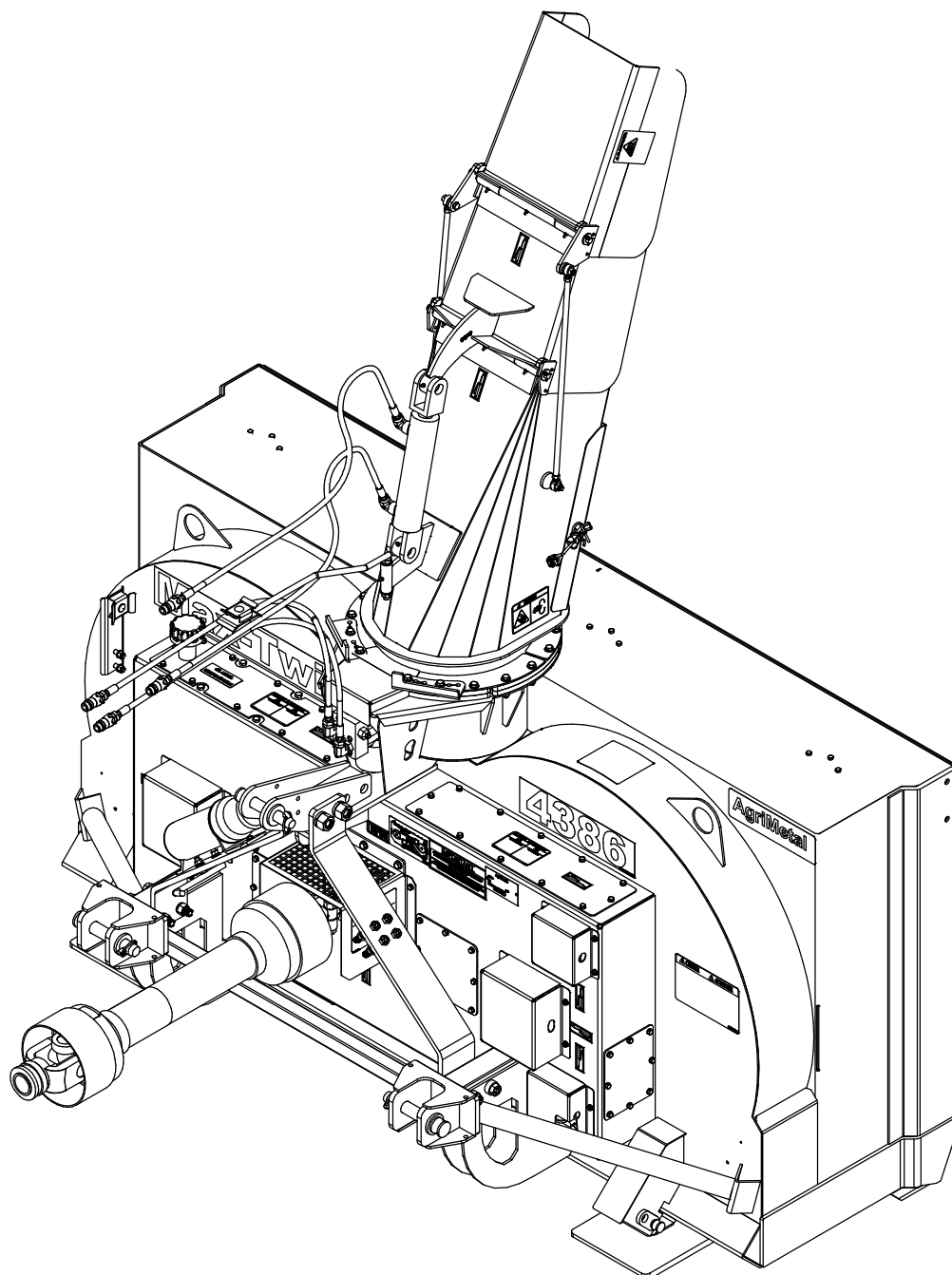


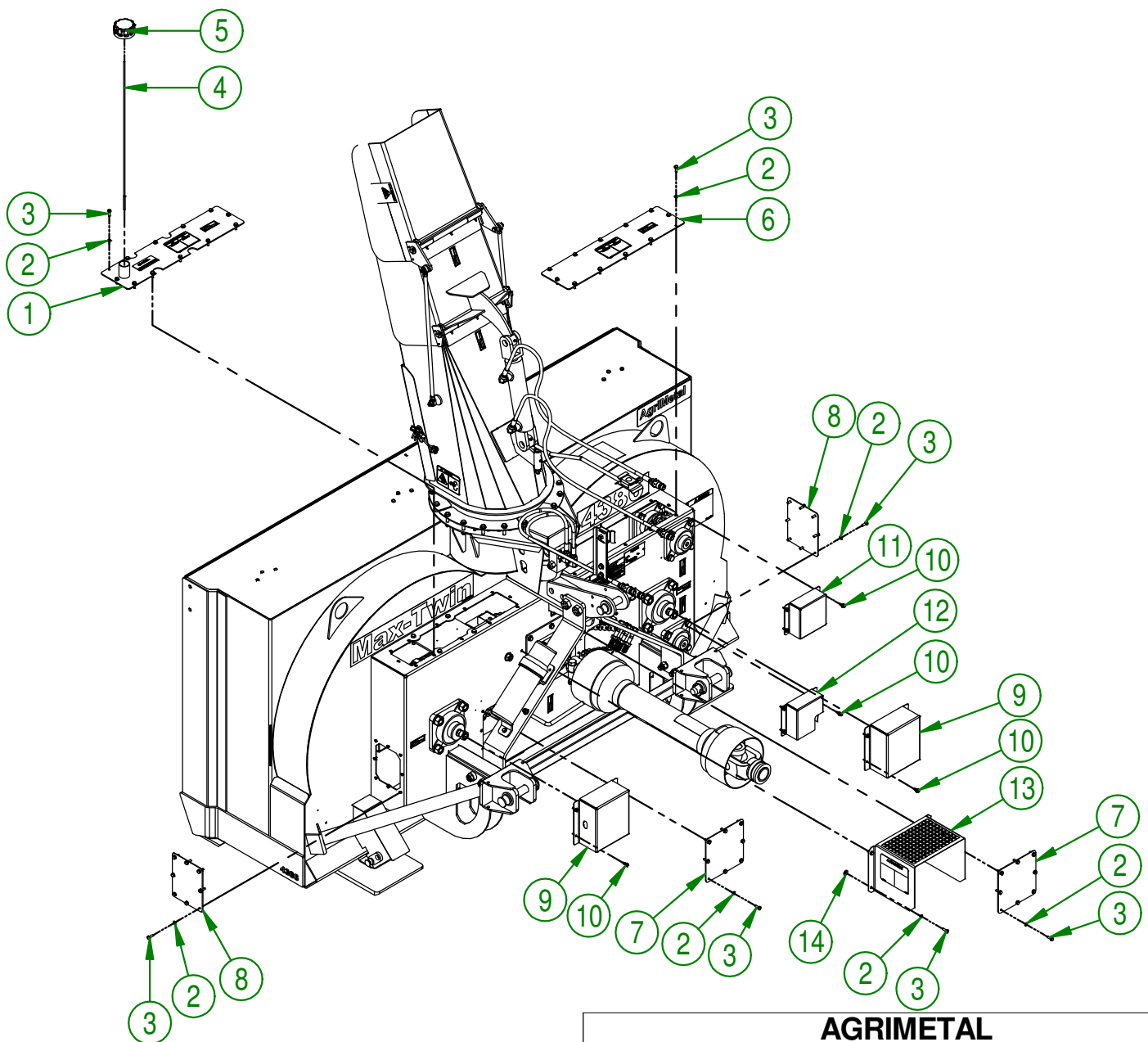
AgriMetal

CATALOGUE DE PIÈCES



MTC 4386 (DANS L'HUILE)

#	# DE PIÈCE	QTÉ	TITRE
1	44-57-0114	1	REGROUPEMENT PORTE DE BOITE DE TRANSMISSION "INCL. AUTO-COLLANT"
2	49-22-2205	60	RONDELLE PLATE D'ÉTANCHEITÉ
3	NC01-37-0004	60	BOULON HEX. GR8 NC ZINC 1/4-28 X 3/4"
4	44-13-0000	1	TIGE DE NIVEAU D'HUILE
5	NC13-45-0016	1	BOUCHON HYDRAULIQUE RESPIRATION
6	44-57-0117	1	GROUP. PORTE DE BOITE DE TRANSMISSION "INCL. AUTO-COLLANT" (GAUCHE)
7	49-01-1500	2	PORTE D'ACCÈS (DEVANT ET CÔTÉ)
8	44-01-1500	2	PORTE D'ACCÈS (CÔTÉ)
9	44-01-3000	2	PROTECTEUR DE ROULEMENT À BILLE
10	NC02-41-0013	15	VIS MÉTAL T. HEX. AUTO PERFORANTE 1/4" X 3/4" LG
11	44-01-3010	1	GARDE DE ROULEMENT DE PIGNON AUXILIAIRE
12	44-01-3015	1	GARDE DE ROULEMENT DE PIGNON AUXILIAIRE
13	48-57-1056	1	REGROUP. GARDE DE PRISE DE FORCE "INCL. AUTO-COLLANT"
14	49-22-1810	4	RONDELLE PLATE D'ÉTANCHEITÉ

**AGRIMETAL**

SOUFFLEUSE A NEIGE MAX-TWIN (MTC 4386)

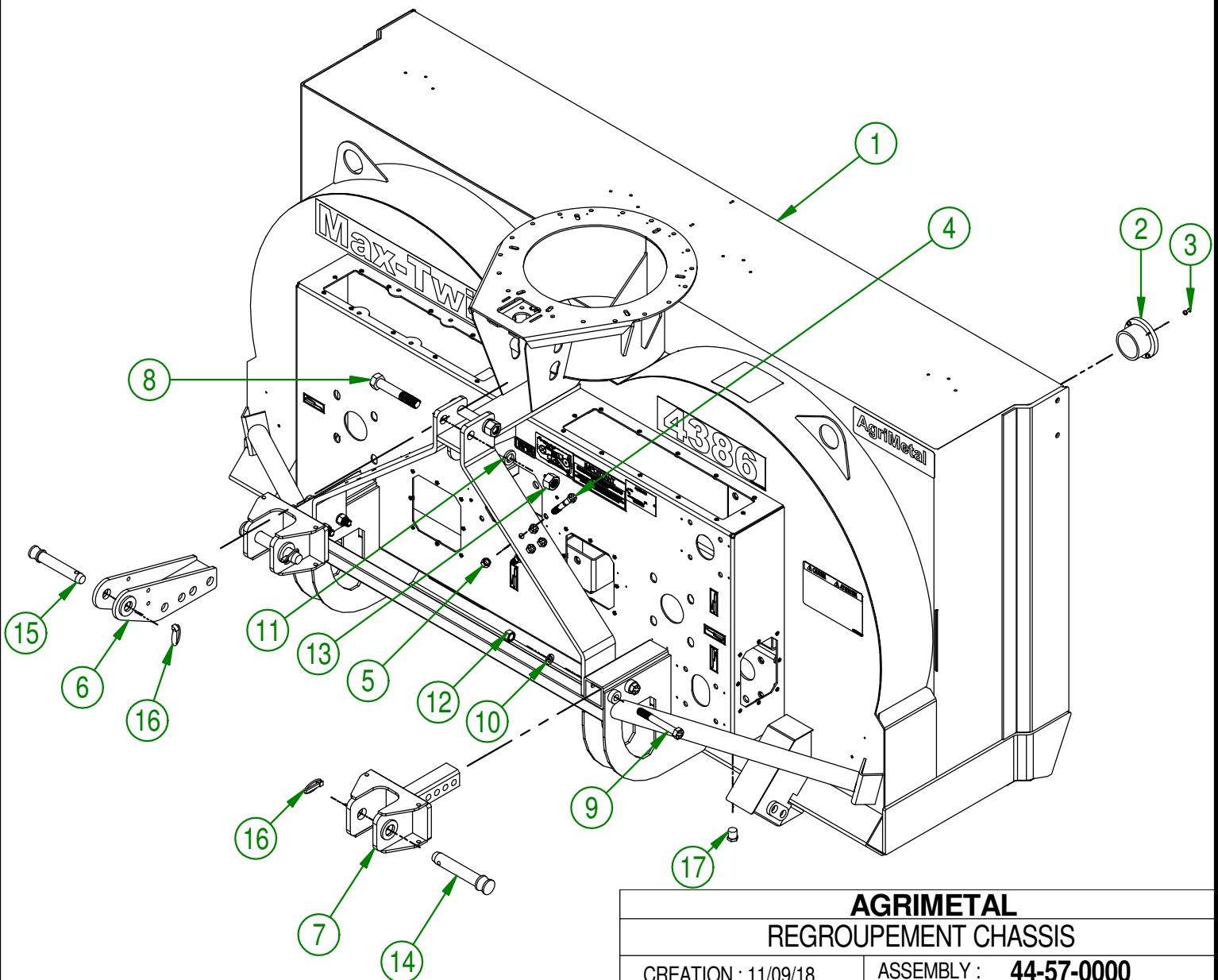
CREATION : 14/09/18
 REVISION : 22/02/19

ASSEMBLY : **44-99-0000**

AUTHOR : J.KABWE

Page 1 de 26

#	# DE PIÈCE	QTÉ	TITRE
1	44-57-0001	1	CHASSIS INCLUANT AUTO-COLLANT (MTC 4386)
2	44-42-0110	2	BAGUE D'ETANCHEITE
3	NC01-78-0017	8	POP RIVET AL. AVEU. TIGE ACIER .187 X .815 CAP.RIV/5/8
4	44-30-9960	4	BOULON DE SURETE
5	NC01-94-0013	4	ÉCROU HEX. BLOC ACIER NF ZINC 1/2-20
6	44-50-0605	1	MAIN D'ATTACHE 3 POINTS (HAUT)
7	44-50-0610	2	MAIN D'ATTACHE 3 POINTS (BAS)
8	NC01-33-0508	2	BOULON HEX. GR8 NC ZINC 7/8-9 X 5" LG
9	NC01-33-0408	4	BOULON HEX. GR8 NC ZINC 5/8-11 X 5"
10	NC02-32-0016	4	RONDELLE RESSORT ZINC 5/8"
11	NC02-32-0018	2	RONDELLE RESSORT 7/8"
12	NC02-07-0022	4	ÉCROU HEX. 5/8-11
13	NC02-07-0024	2	ÉCROUS HEX. NC ZINC 7/8-9
14	48-20-0065	2	TIGE D'ATTELAGE (DIA. USABLE 1.120")
15	48-20-0060	1	TIGE D'ATTELAGE (CATÉGORIE 2)
16	NC01-69-1100	3	GOUPILLE À ANNEAU 3/8" DIA. X 1 3/4" LG
17	NC13-45-0015	2	BOUCHON HEXAGONAL 1/2 MALE NPTF



AGRIMETAL
REGROUPEMENT CHASSIS

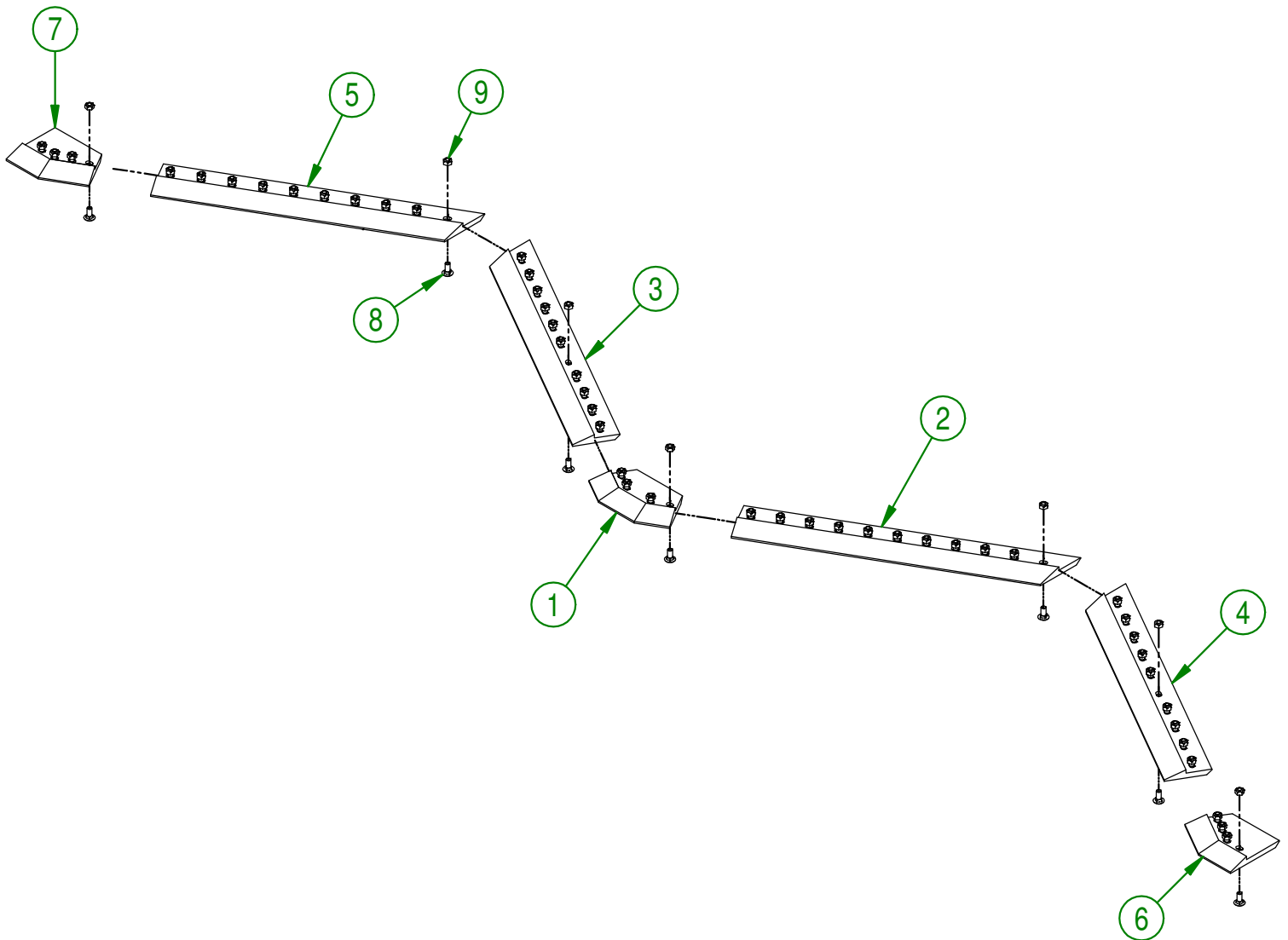
CREATION : 11/09/18
REVISION : 14/12/18

ASSEMBLY : **44-57-0000**

AUTHOR : J.KABWE

Page 2 de 26

#	# DE PIÈCE	QTÉ	TITRE
1	49-20-0475	1	COUTEAU (CENTRE)
2	44-20-0465	1	COUTEAU (INT. DROIT)
3	44-20-0467	1	COUTEAU (INT. GAUCHE)
4	44-20-0460	1	COUTEAU (EXT. DROIT)
5	44-20-0463	1	COUTEAU (EXT. GAUCHE)
6	46-20-0460	1	COUTEUA (EXT. DROIT)
7	46-20-0463	1	COUTEAU (EXT. GAUCHE)
8	NC01-07-0056	54	BOULON CARR. GR5 NC ZINC 5/16-18 X 3/4" LG
9	NC01-93-0010	54	ÉCROUX HEX.BLOC.ACIE.NC ZINC 5/16-18

**AGRIMETAL**

REGROUP. COUTEAU ACIER DUR 450

CREATION : 10/09/18
REVISION : 21/01/19ASSEMBLY : **44-57-0220**

AUTHOR : J.KABWE

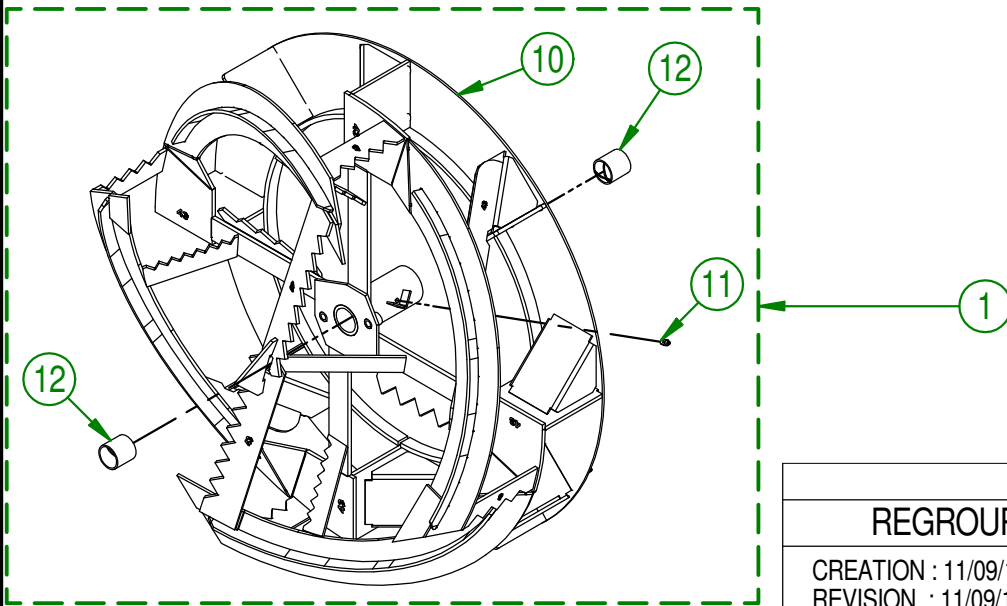
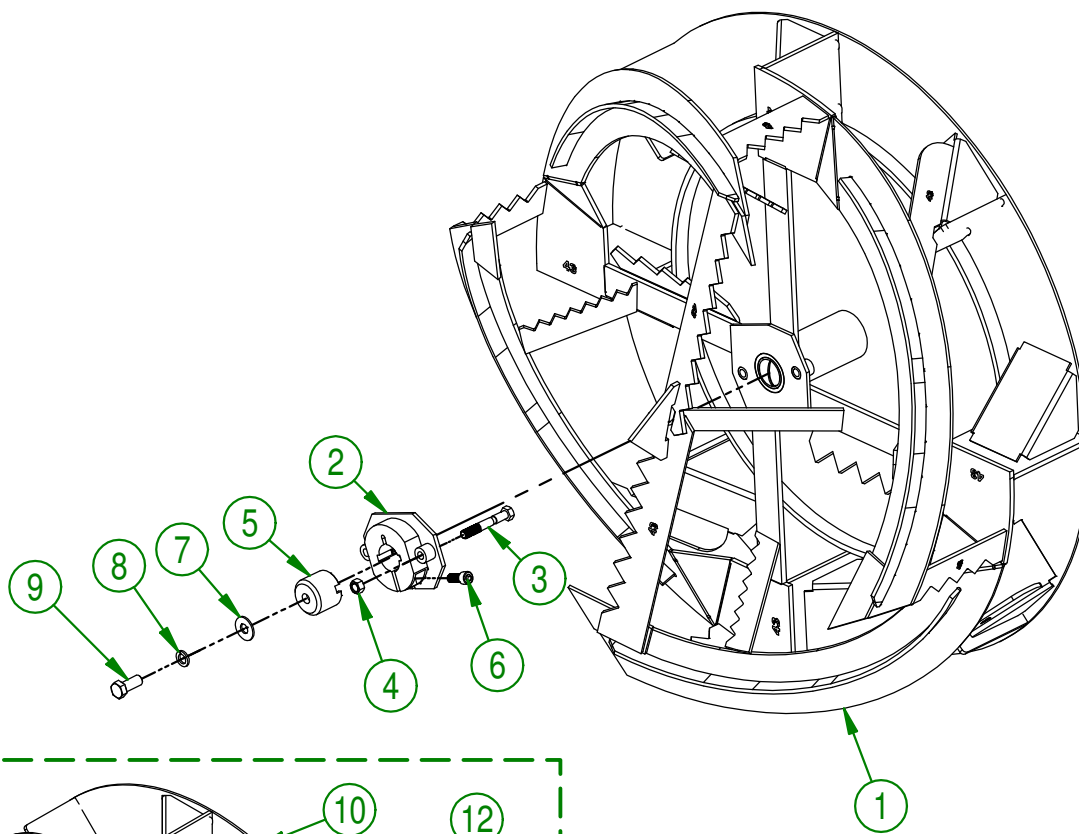
Page 3 de 26

44-57-0005

#	# DE PIÈCE	QTÉ	TITRE
1	44-55-0005	1	PROPULSEUR (DROIT) PRE-ASS.
2	44-50-0545	1	COLLET DE PROPULSEUR
3	44-30-9960	1	BOULON DE SURETE
4	NC01-94-0013	1	ÉCROU HEX. BLOC ACIER NF ZINC 1/2-20
5	44-21-0000	1	BUTÉE DE COLLET DE SERRAGE
6	NC02-50-013	1	VIS PRSSEION 6 PANS T. RON. NC 1/2-13 X 1 1/4"
7	NC02-22-0013	1	RONDELLE ACIER ORD. ZINC 5/8 ID X 1 1/2 OD
8	NC02-32-0016	1	RONDELLE RESSORT ZINC 5/8"
9	NC01-29-0394	1	BOULON HEX. GR5 NF ZINC 5/8-18 X 1 1/2"

44-55-0005

#	# DE PIÈCE	QTÉ	TITRE
10	44-50-0005	1	PROPULSEUR (DROIT)
11	NC01-69-0791	1	GRAISSEUR HYDRAULIQUE 1/8 NPT LONG X DROIT
12	44-38-0200	2	COUSSINET DE PROPULSEUR



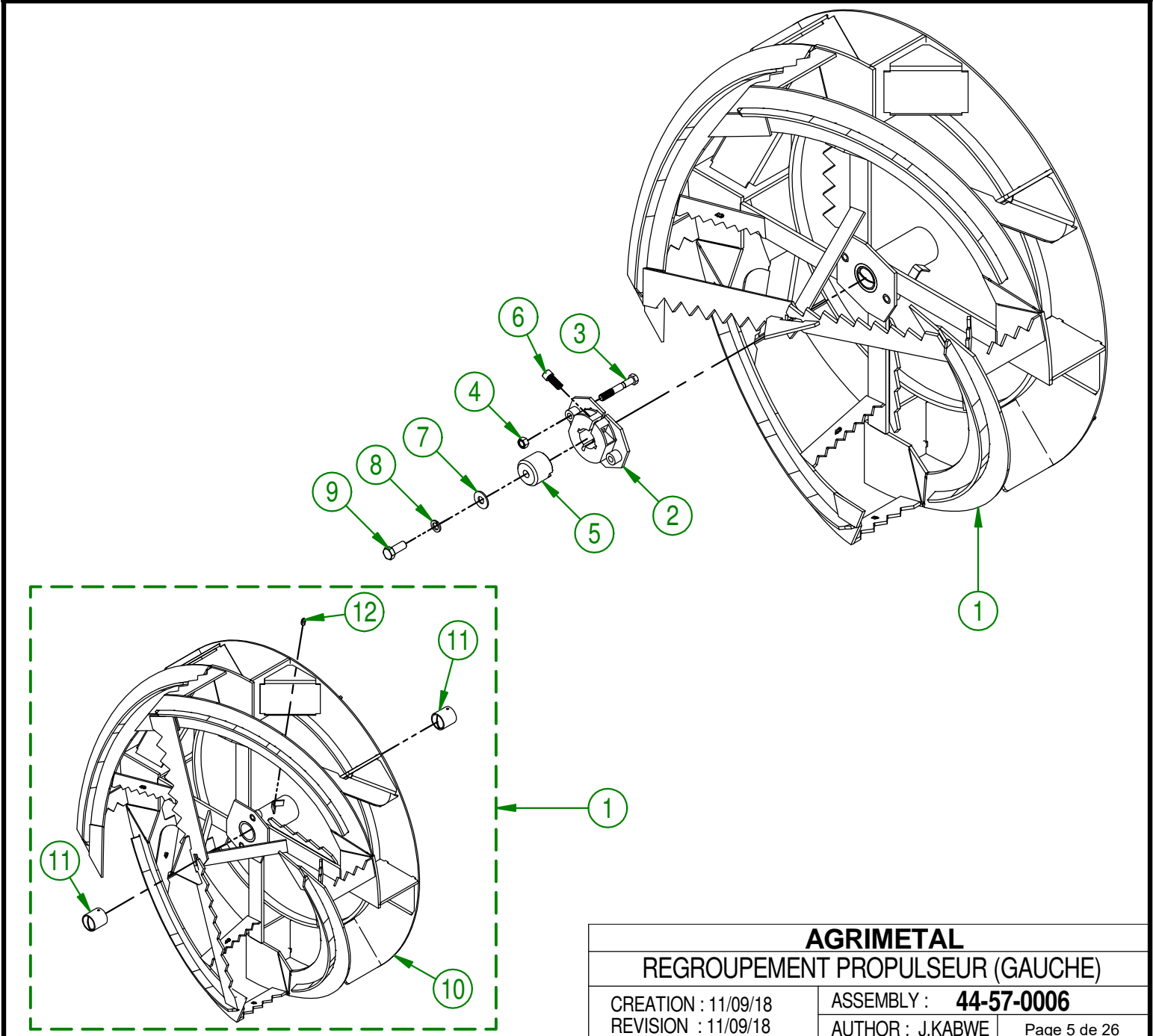
AGRIMETAL	
REGROUPEMENT PROPULSEUR (DROIT)	
CREATION : 11/09/18	ASSEMBLY : 44-57-0005
REVISION : 11/09/18	AUTHOR : J.KABWE Page 4 de 26

44-57-0006

#	# DE PIÈCE	QTÉ	TITRE
1	44-55-0006	1	PROPULSEUR (GAUCHE) PRE-ASS.
2	44-50-0545	1	COLLET DE PROPULSEUR
3	44-30-9960	1	BOULON DE SURETE
4	NC01-94-0013	1	ÉCROU HEX. BLOC ACIER NF ZINC 1/2-20
5	44-21-0000	1	BUTÉE DE COLLET DE SERRAGE
6	NC02-50-013	1	VIS PRSSEION 6 PANS T. RON. NC 1/2-13 X 1 1/4"
7	NC02-22-0013	1	RONDELLE ACIER ORD. ZINC 5/8 ID X 1 1/2 OD
8	NC02-32-0016	1	RONDELLE RESSORT ZINC 5/8"
9	NC01-29-0394	1	BOULON HEX. GR5 NF ZINC 5/8-18 X 1 1/2"

44-55-0006

#	# DE PIÈCE	QTÉ	TITRE
10	44-50-0006	1	PROPULSEUR (GAUCHE)
11	44-38-0200	2	COUSSINET DE PROPULSEUR
12	NC01-69-0791	1	GRAISSEUR HYDRAULIQUE 1/8 NPT LONG X DROIT



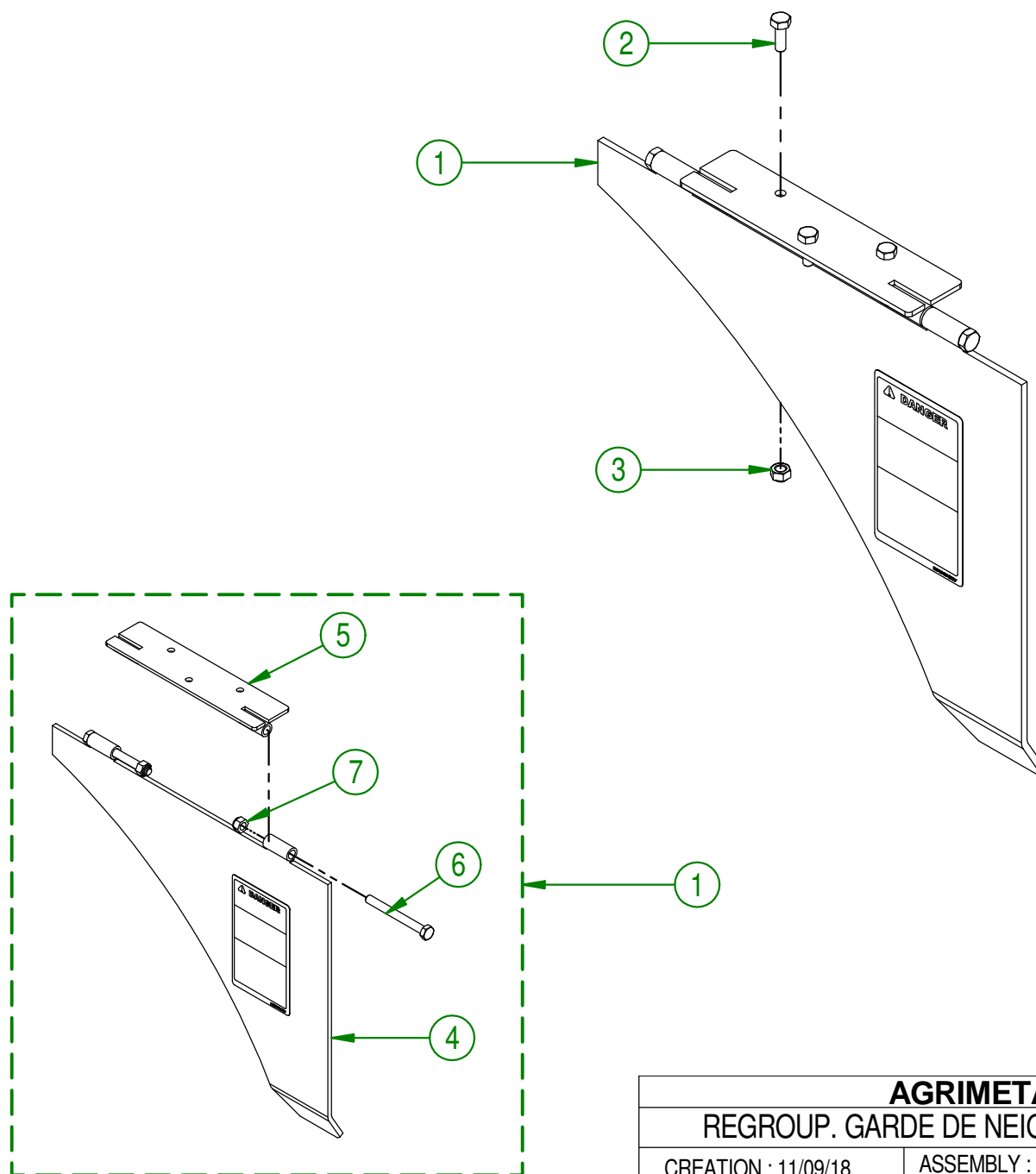
AGRIMETAL	
REGROUPEMENT PROPULSEUR (GAUCHE)	
CREATION : 11/09/18	ASSEMBLY : 44-57-0006
REVISION : 11/09/18	AUTHOR : J.KABWE Page 5 de 26

44-57-0090

#	# DE PIÈCE	QTÉ	TITRE
1	44-55-0090	1	GARDE DE NEIGE (EXT.-DROIT) PRE-ASS.
2	NC01-37-0004	3	BOULON HEX. GR8 NC ZINC 1/4-28 X 3/4"
3	NC01-97-0004	3	ÉCROU HEX. BLOC. NYLON NC ZINC 1/4-28

44-55-0090

#	# DE PIÈCE	QTÉ	TITRE
4	44-57-0094	1	GARDE DE NEIGE (EXT.-DROIT) INCLUANT AUTO-COLLANT
5	46-50-0095	1	SUPPORT DE GARDE DE NEIGE
6	NC01-17-0068	2	BOULON HEX. GR2 NC ZINC 5/16-18 X 3"
7	NC01-96-0010	2	ÉCROU HEX. BLOC. NYLON NC ZINC 5/16-18



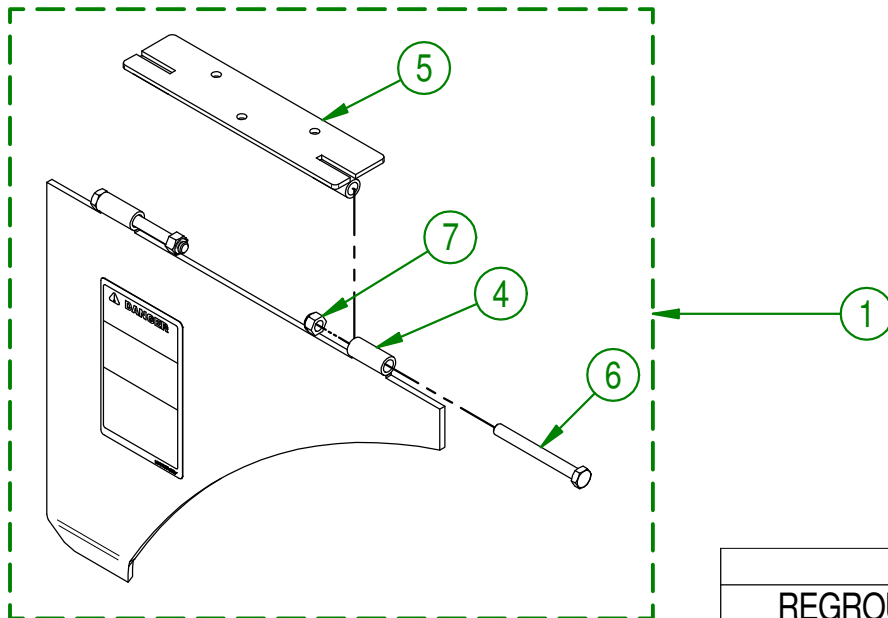
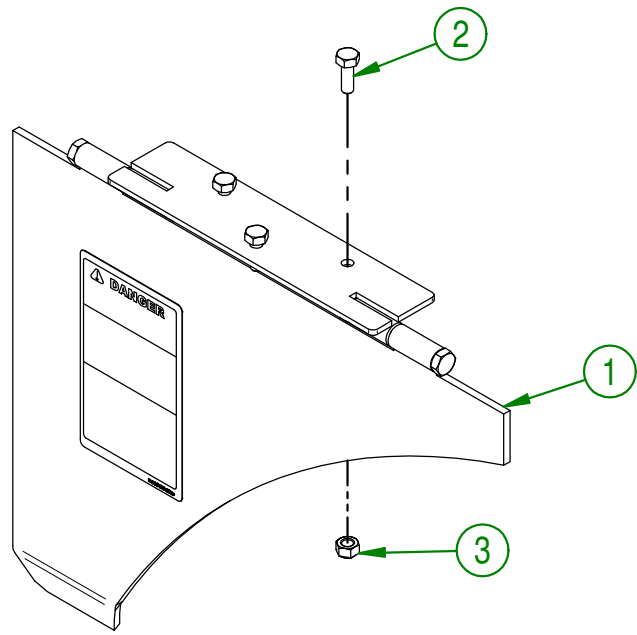
AGRIMETAL	
REGROUP. GARDE DE NEIGE (EXT. DROIT)	
CREATION : 11/09/18	ASSEMBLY : 44-57-0090
REVISION : 11/09/18	AUTHOR : J.KABWE Page 6 de 26

44-57-0091

#	# DE PIÈCE	QTÉ	TITRE
1	44-55-0091	1	GARDE DE NEIGE (EXT. GAUCHE) PRE-ASS.
2	NC01-37-0004	3	BOULON HEX. GR8 NC ZINC 1/4-28 X 3/4"
3	NC01-97-0004	3	ÉCROU HEX. BLOC. NYLON NC ZINC 1/4-28

44-55-0091

#	# DE PIÈCE	QTÉ	TITRE
4	44-57-0095	1	GARDE DE NEIGE (EXT. GAUCHE) INCLUANT AUTO-COLLANT
5	46-50-0095	1	SUPPORT DE GARDE DE NEIGE
6	NC01-17-0068	2	BOULON HEX. GR2 NC ZINC 5/16-18 X 3"
7	NC01-96-0010	2	ÉCROU HEX. BLOC. NYLON NC ZINC 5/16-18



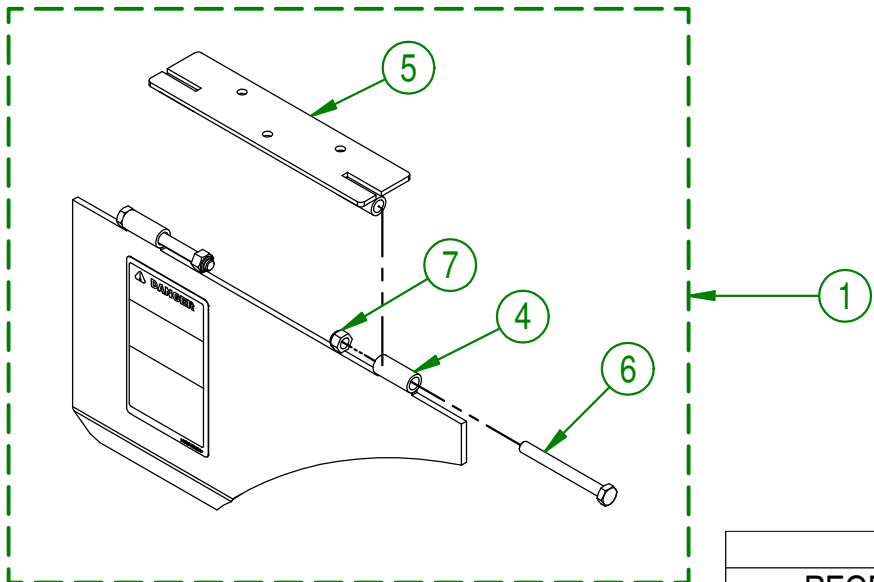
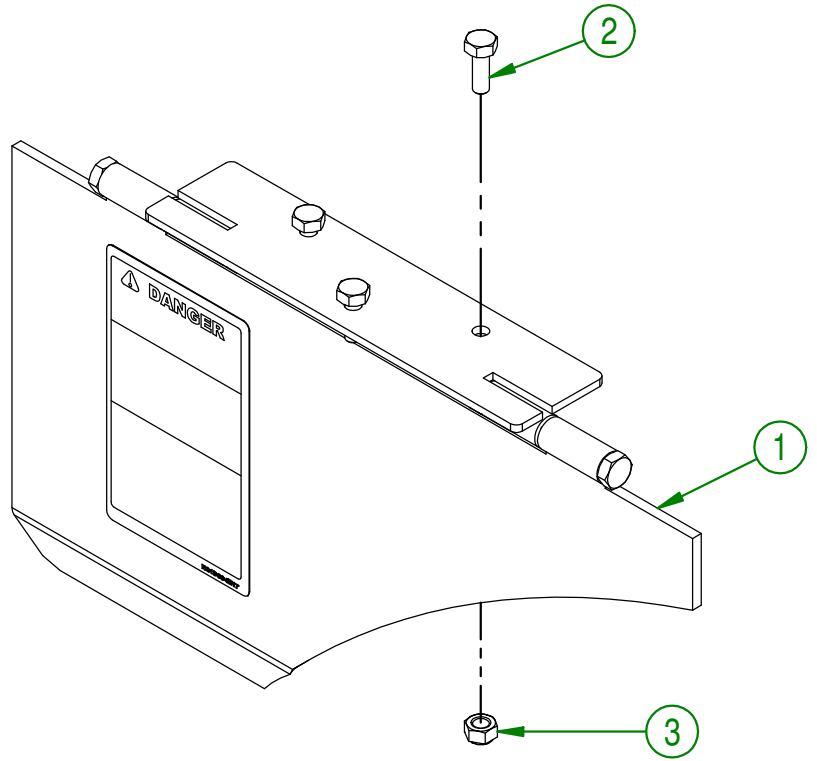
AGRIMETAL	
REGROUP. GARDE DE NEIGE (EXT. GAUCHE)	
CREATION : 11/09/18	ASSEMBLY : 44-57-0091
REVISION : 11/09/18	AUTHOR : J.KABWE Page 7 de 26

44-57-0092

#	# DE PIÈCE	QTÉ	TITRE
1	44-55-0092	1	GARDE DE NEIGE (INT. DROIT) PRE-ASS.
2	NC01-37-0004	3	BOULON HEX. GR8 NC ZINC 1/4-28 X 3/4"
3	NC01-97-0004	3	ÉCROU HEX. BLOC. NYLON NC ZINC 1/4-28

44-55-0092

#	# DE PIÈCE	QTÉ	TITRE
4	44-57-0096	1	GARDE DE NEIGE (INT. DROIT) INCLUANT AUTO-COLLANT
5	46-50-0095	1	SUPPORT DE GARDE DE NEIGE
6	NC01-17-0068	2	BOULON HEX. GR2 NC ZINC 5/16-18 X 3"
7	NC01-96-0010	2	ÉCROU HEX. BLOC. NYLON NC ZINC 5/16-18



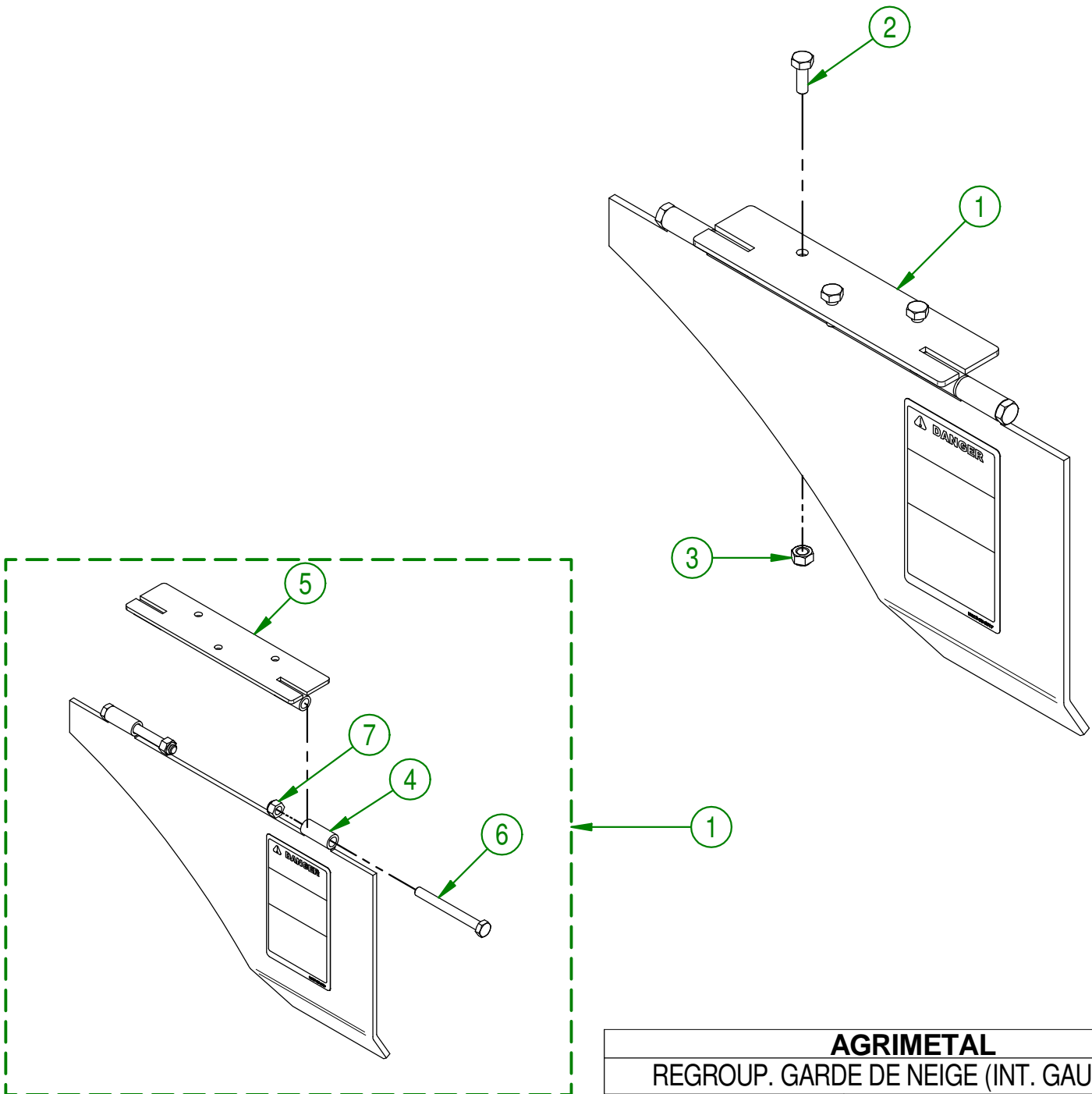
AGRIMETAL	
REGROUP. GARDE DE NEIGE (INT. DROIT)	
CREATION : 12/09/18	ASSEMBLY : 44-57-0092
REVISION : 02/10/18	AUTHOR : J.KABWE Page 8 de 26

44-57-0093

#	# DE PIÈCE	QTÉ	TITRE
1	44-55-0093	1	GARDE DE NEIGE (INT. GAUCHE) PRE-ASS.
2	NC01-37-0004	3	BOULON HEX. GR8 NC ZINC 1/4-28 X 3/4"
3	NC01-97-0004	3	ÉCROU HEX. BLOC. NYLON NC ZINC 1/4-28

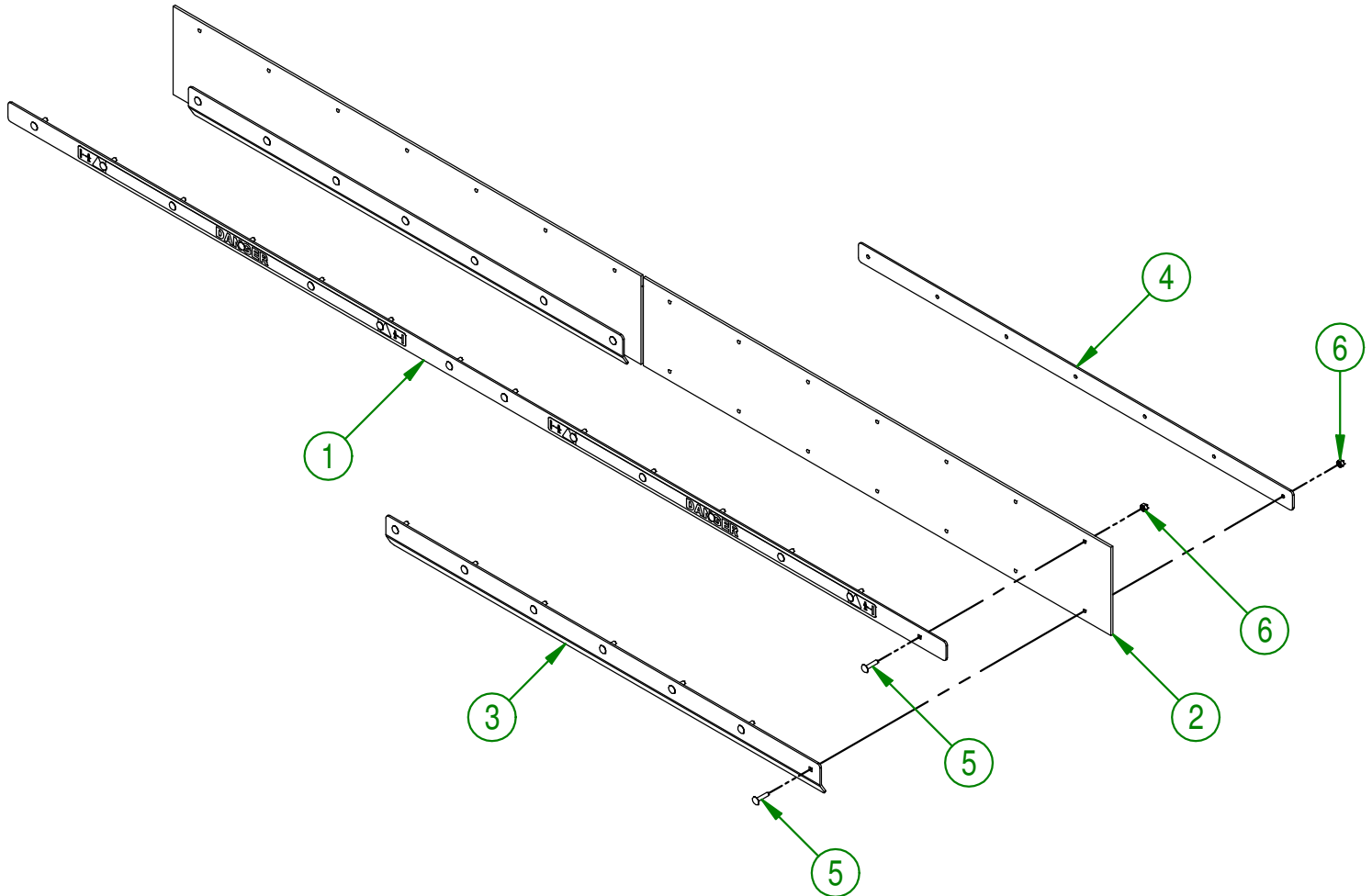
44-55-0093

#	# DE PIÈCE	QTÉ	TITRE
4	44-57-0097	1	GARDE DE NEIGE (INT. GAUCHE) INCLUANT AUTO-COLLANT
5	46-50-0095	1	SUPPORT DE GARDE DE NEIGE
6	NC01-17-0068	2	BOULON HEX. GR2 NC ZINC 5/16-18 X 3"
7	NC01-96-0010	2	ÉCROU HEX. BLOC. NYLON NC ZINC 5/16-18



AGRIMETAL	
REGROUP. GARDE DE NEIGE (INT. GAUCHE)	
CREATION : 12/09/18	ASSEMBLY : 44-57-0093
REVISION : 02/10/18	AUTHOR : J.KABWE Page 9 de 26

#	# DE PIÈCE	QTÉ	TITRE
1	44-01-1030	1	RENFORT DE GARDE DE NEIGE
2	NCI3-15-0093	2	GARDE DE NEIGE
3	44-01-1020	2	BAS DE GARDE DE NEIGE
4	44-01-1025	2	BAS DE GARDE DE NEIGE
5	NC01-04-0005	28	BOULON CARR. GR2 NC ZINC 1/4-20 X 1"
6	NC01-96-0009	28	ÉCROU HEX. BLOC NYLON NC Z 1/4-20

**AGRIMETAL**

REGROUP. GARDE DE NEIGE

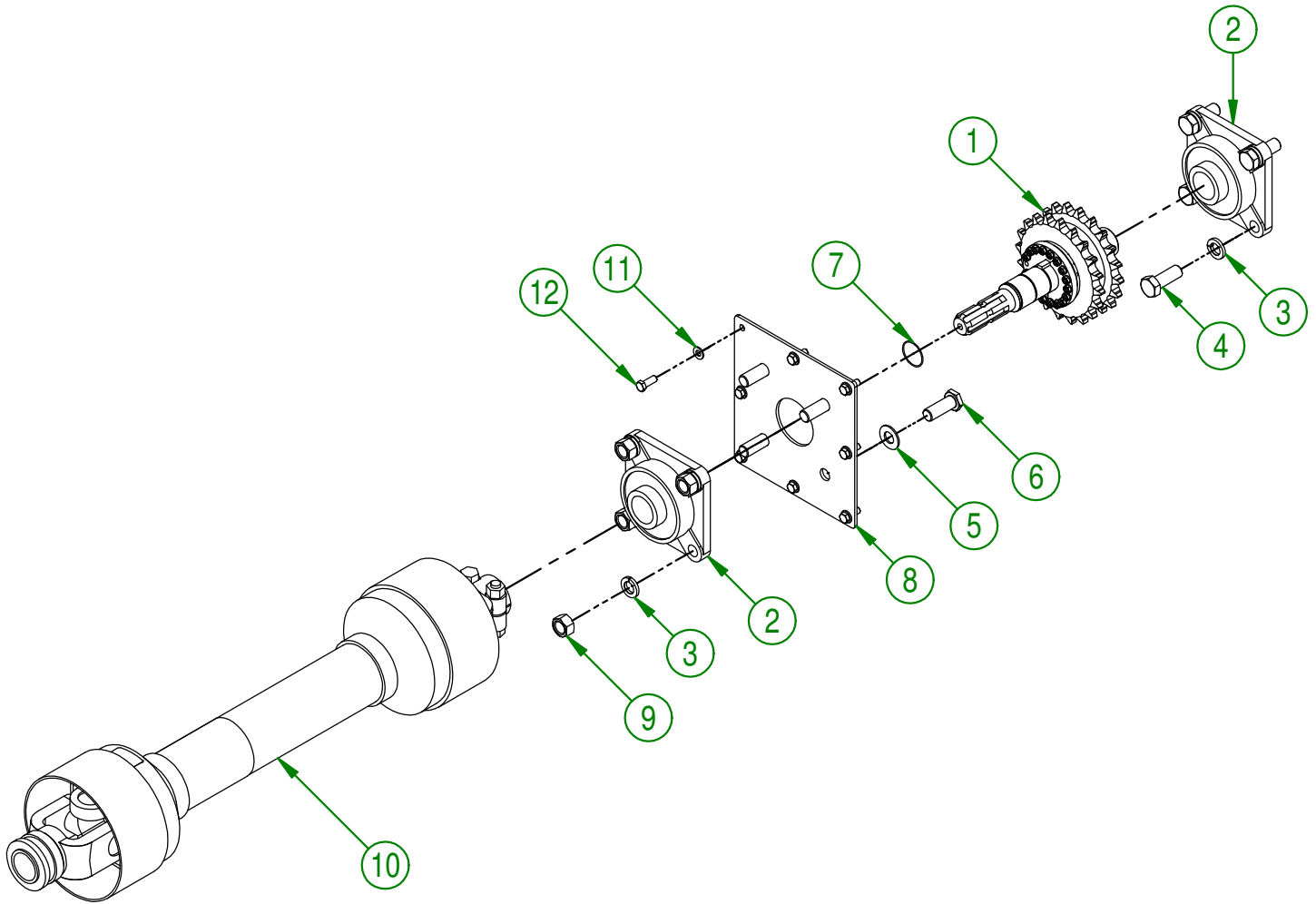
CREATION : 12/09/18
 REVISION : 12/09/18

ASSEMBLY : **44-57-0035**

AUTHOR : J.KABWE Page 10 de 26

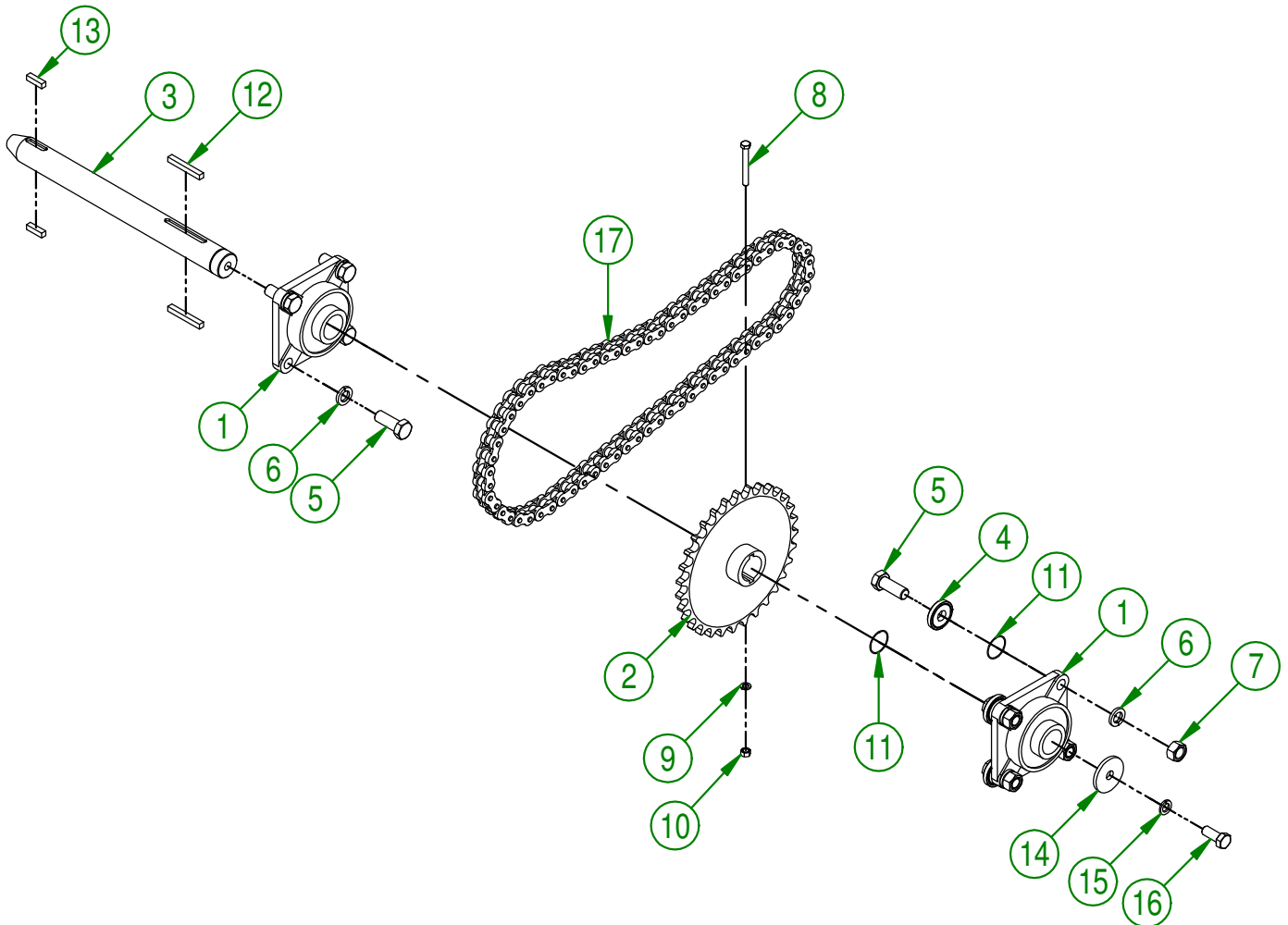
44-57-0050

#	# DE PIÈCE	QTÉ	TITRE
1	44-55-0551	1	ARBRE DE PRISE DE FORCE PRE-ASS.
2	NC14-75-0027	2	PALIER APPLIQUÉ À 4 TROU UCF309-28 1 3/4" ID
3	NC02-32-0017	8	RONDELLE RESSORT ZINC 3/4"
4	NC01-17-0467	4	BOULON GR2 NC ZINC 3/4-10 X 2" LG
5	49-22-1405	4	RONDELLE PLATE D'ÉTANCHÉITÉ
6	49-30-9955	4	BOULON DE ROULEMENT À BILLE
7	NC13-15-0098	1	RONDELLE O-RING 1/16 X 1/2 X 1 5/8
8	44-04-0030	1	PLAQUE DE ROULEMENT D'ARBRE DE PTO
9	NC02-07-0023	4	ÉCROU HEX. NC ZINC 3/4-10
10	44-34-0030	1	TRANSMISSION A CARDAN T90 540 RPM (MTC 4692 & MTC 4386)
11	49-22-1810	8	RONDELLE PLATE D'ÉTANCHÉITÉ
12	NC01-17-0114	8	BOULON HEX. GR2 NC ZINC 3/8-16 X 1"



AGRIMETAL	
REGROUP. ENTRAINEMENT (PTO)	
CREATION : 12/09/18	ASSEMBLY : 44-57-0050
REVISION : 12/09/18	AUTHOR : J.KABWE Page 11 de 26

#	# DE PIÈCE	QTÉ	TITRE
1	NC14-75-0027	2	PALIER APPLIQUÉ À 4 TROU UCF309-28 I 3/4" ID
2	44-50-0560	1	PIGNON D'ARBRE DE PROPULSEUR (DROIT)
3	44-20-0050	1	ARBRE DE PROPULSEUR
4	44-21-0005	4	BAGUE DE BOULON DE ROULEMENT
5	NC01-17-0467	8	BOULON GR2 NC ZINC 3/4-10 X 2" LG
6	NC02-32-0017	8	RONDELLE RESSORT ZINC 3/4"
7	NC02-07-0023	4	ÉCROU HEX. NC ZINC 3/4-10
8	NC01-17-0122	2	BOULON HEX. GR2 NC ZINC 3/8-16 X 3" LG
9	NC02-32-0012	2	RONDELLE RESSORT ZINC 3/8"
10	NC02-07-0018	2	ÉCROU HEX. NC ZINC 3/8-16
11	NC13-15-0098	5	RONDELLE O-RING 1/16 X 1/2 X 1 5/8
12	44-41-0905	2	CLÉ D'ARBRE DE PROPULSEUR
13	44-41-0910	2	CLE CARRE
14	49-13-2610	1	RONDELLE PLATE D'ARBRE DE PROPULSEUR
15	NC02-32-0016	1	RONDELLE RESSORT ZINC 5/8"
16	NC01-29-0394	1	BOULON HEX. GR5 NF ZINC 5/8-18 X 1 1/2"
17	44-37-1015	1	CHAÎNE #80 HD X 67 3/4" LG (MTC 4386)

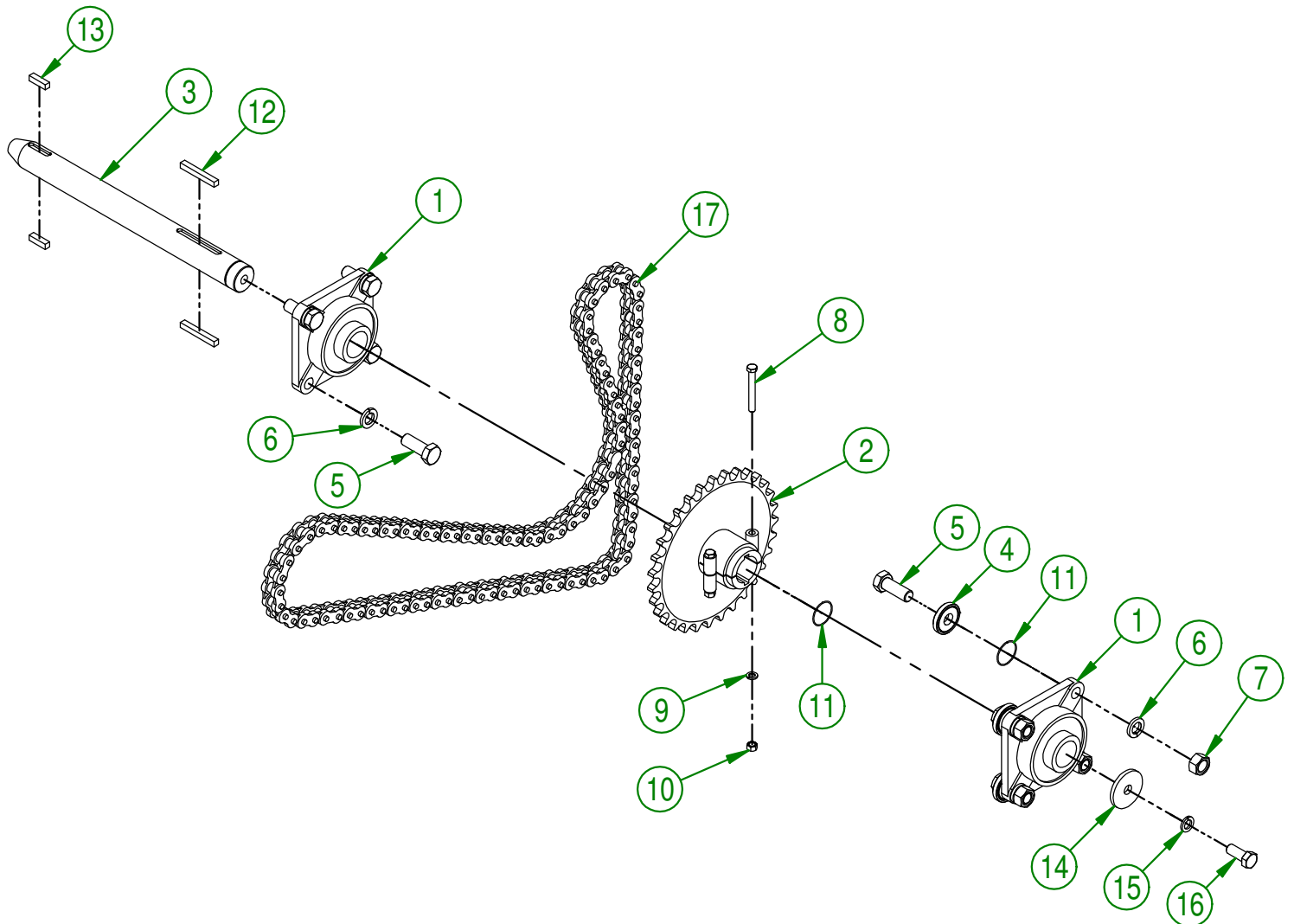
**AGRIMETAL****REGROUP. ENTRAINEMENT DE PROPULSEUR (DROIT)**

CREATION : 13/09/18
 REVISION : 13/09/18

ASSEMBLY : **44-57-0040**

AUTHOR : J.KABWE Page 12 de 26

#	# DE PIÈCE	QTÉ	TITRE
1	NC14-75-0027	2	PALIER APPLIQUÉ À 4 TROU UCF309-28 I 3/4" ID
2	44-50-0555	1	PIGNON D'ARBRE DE PROPULSEUR (GAUCHE)
3	44-20-0050	1	ARBRE DE PROPULSEUR
4	44-21-0005	4	BAGUE DE BOULON DE ROULEMENT
5	NC01-17-0467	8	BOULON GR2 NC ZINC 3/4-10 X 2" LG
6	NC02-32-0017	8	RONDELLE RESSORT ZINC 3/4"
7	NC02-07-0023	4	ÉCROU HEX. NC ZINC 3/4-10
8	NC01-17-0122	2	BOULON HEX. GR2 NC ZINC 3/8-16 X 3" LG
9	NC02-32-0012	2	RONDELLE RESSORT ZINC 3/8"
10	NC02-07-0018	2	ÉCROU HEX. NC ZINC 3/8-16
11	NC13-15-0098	5	RONDELLE O-RING 1/16 X 1/2 X 1 5/8
12	44-41-0905	2	CLÉ D'ARBRE DE PROPULSEUR
13	44-41-0910	2	CLE CARRE
14	49-13-2610	1	RONDELLE PLATE D'ARBRE DE PROPULSEUR
15	NC02-32-0016	1	RONDELLE RESSORT ZINC 5/8"
16	NC01-29-0394	1	BOULON HEX. GR5 NF ZINC 5/8-18 X 1 1/2"
17	44-37-1010	1	CHAÎNE #80 HD X 104 + 1/2 MAILLE (MTC 4386)

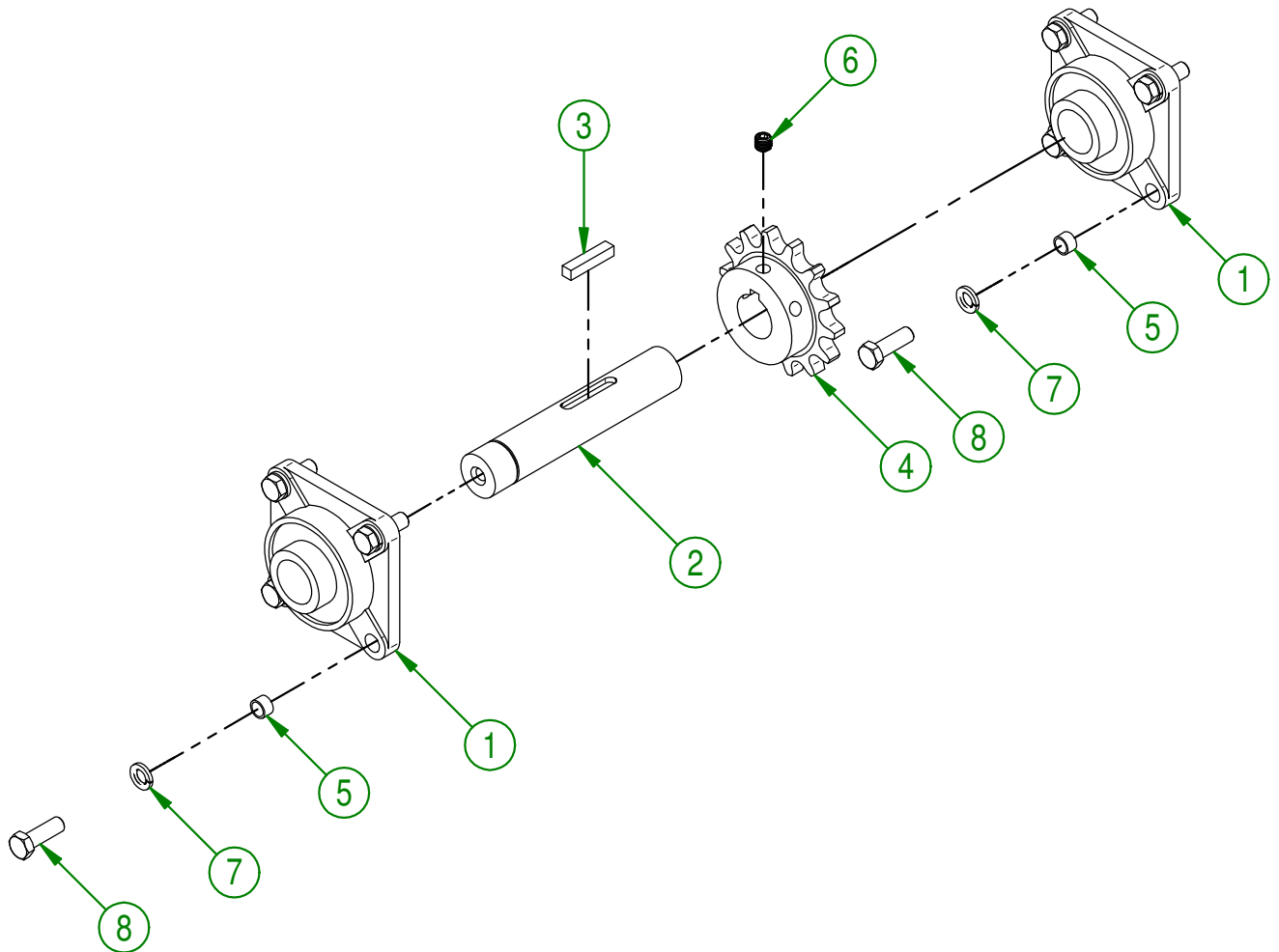
**AGRIMETAL****REGROUP. ENTRAINEMENT DE PROPULSEUR (GAUCHE)**

CREATION : 13/09/18
 REVISION : 13/09/18

ASSEMBLY : **44-57-0045**

AUTHOR : J.KABWE Page 13 de 26

#	# DE PIÈCE	QTÉ	TITRE
1	NC14-75-0158	2	PALIER APPLIQUÉ À 4 TROUS UCF208-24 1 1/2" ID
2	44-13-2000	1	ARBRE DE PIGNON AUXILIAIRE
3	44-41-0915	1	CLE CARRE
4	44-36-0620	1	PIGNON AUXILIAIRE
5	NC13-80-0061	8	COUSSINET DE POUDRE D'ACIER 1/2" X 5/8" X 3/8"
6	NC02-44-1142	1	VIS PRESSION 6 PANS 1/2-20 X 1/2" LG
7	NC02-32-0014	8	RONDELLE RESSORT ZINC 1/2"
8	NC01-29-0249	8	BOULON HEX. GR5 NF ZINC 1/2-20 X 1 1/2"

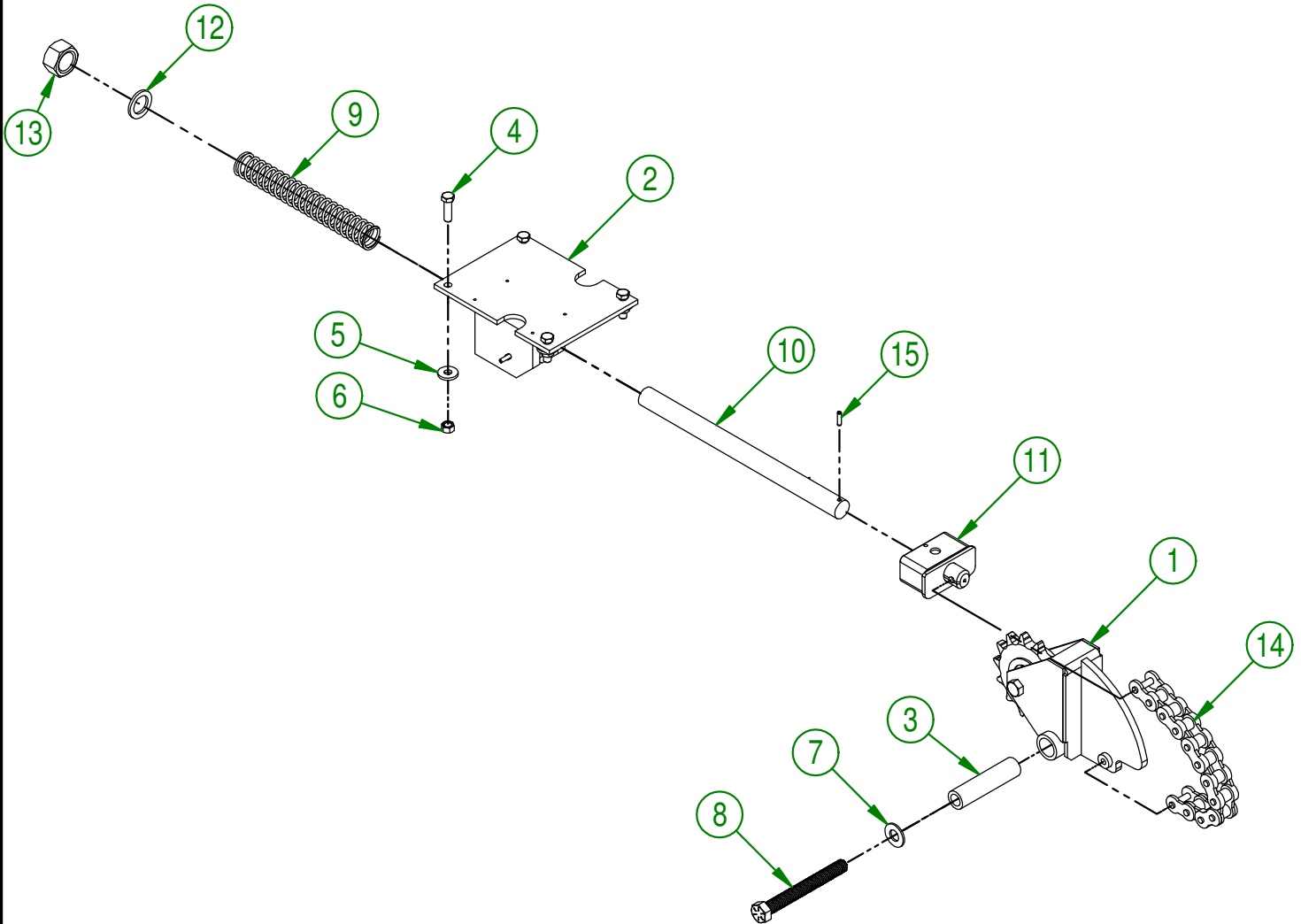
**AGRIMETAL****REGROUP. PIGNON AUXILIAIRE (HAUT & BAS)**

CREATION : 12/09/18
 REVISION : 12/09/18

ASSEMBLY : **44-57-0055**

AUTHOR : J.KABWE Page 14 de 26

#	# DE PIÈCE	QTÉ	TITRE
1	44-55-0517	1	TENDEUR DE CHAÎNE (DANS L'HUILE) (DROIT) PRE-ASS.
2	44-50-0525	1	TENDEUR DE CHAÎNE ANTI-RECU "AVEC PLAQUE"
3	44-09-1200	1	PIVOT DE TENDEUR DE CHAÎNE
4	NC01-37-0115	4	BOULON HEX. GR8 NF ZINC 3/8-24 X 1 1/4" LG
5	21-01-0950	4	RONDELLE PLATE 10GA 1.005" DIA X 25/64"
6	NC02-07-0018	4	ÉCROU HEX. NC ZINC 3/8-16
7	49-22-1400	1	RONDELLE PLATE D'ÉTANCHÉITÉ
8	NC01-33-0410	1	BOULON HEX. GR8 NC ZINC 5/8-11 X 5 1/2
9	NC13-85-0050	1	RESSORT COMP. .100" FIL. X 1.030" ID X 9" LG
10	49-31-0405	1	TIGE FILETÉ 1"-14
11	44-50-0110	1	BOITIER DE RESSORT DE TENDEUR
12	NC02-18-8143	1	RONDELLE ACIER ESPACEMENT NOIR .134" X 1" X 1 1/2"
13	NC02-10-0025	1	ECROU HEX. 1-14
14	44-37-1017	1	CHAÎNE #80 HD X 6" (MTC 4386)
15	NC01-69-0415	1	GOUPILLE TENDEUSE A RESSORT ZINC 3/16" X 3/4"

**AGRIMETAL****REGROUP. PIGNON TENDEUR DE CHAÎNE (DROIT)**

CREATION : 12/09/18
 REVISION : 22/02/19

ASSEMBLY : **44-57-0060**

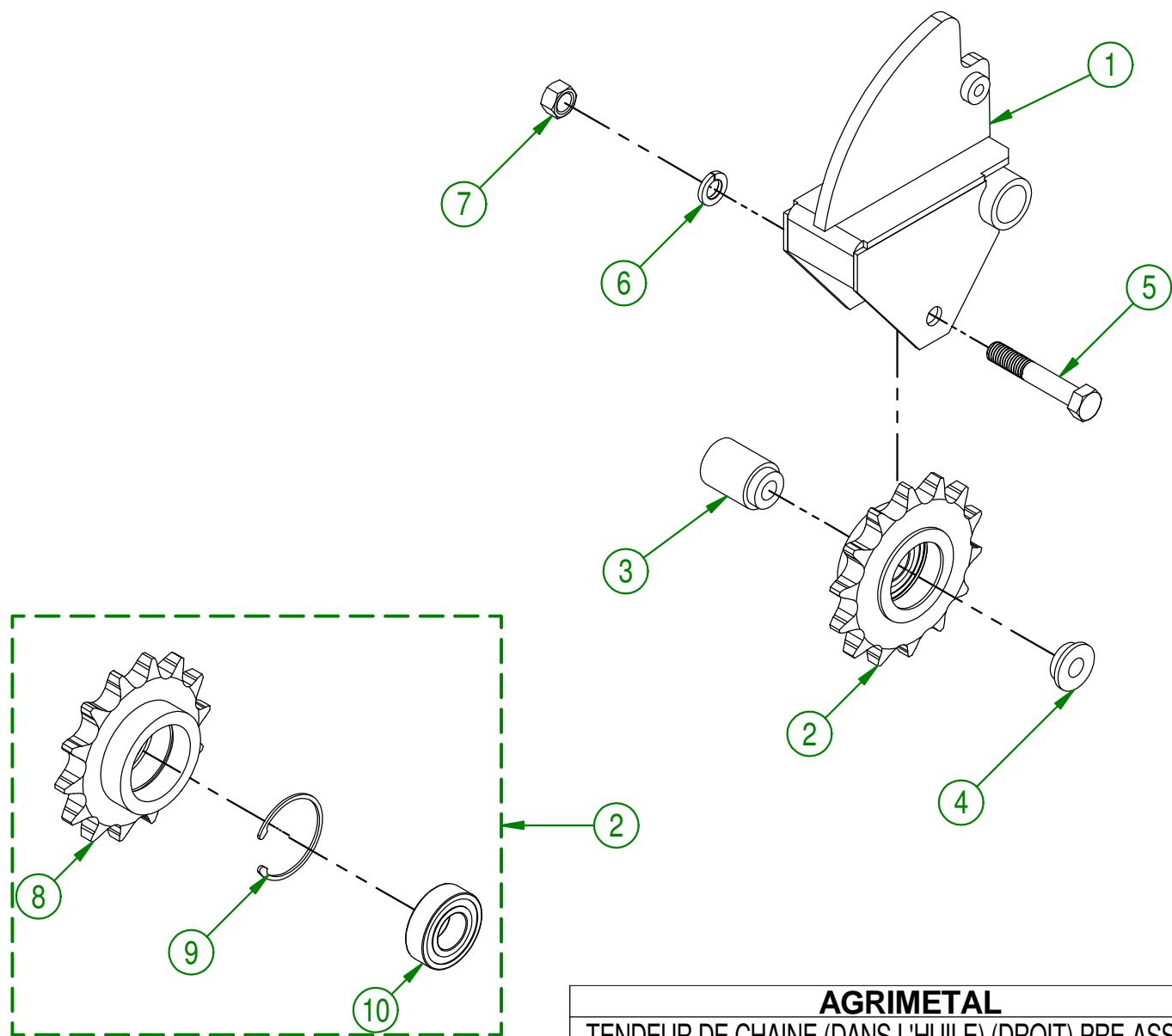
AUTHOR : J.KABWE Page 15 de 26

44-55-0517

#	# DE PIÈCE	QTÉ	TITRE
1	44-50-0020	1	TENDEUR DE CHAÎNE (DANS L'HUILE)
2	44-55-0520	1	PIGNON 80 X 14 & ROULEMENT 6205 X 1" DIA. (TENDEUR)
3	48-13-1605	1	ARBRE POUR PIGNON TENDEUR
4	48-13-1610	1	ARBRE DE PIGNON TENDEUR
5	NC01-17-0255	1	BOULON HEX. GR2 NC ZINC 1/2-13 X 3"
6	NC02-32-0014	1	RONDELLE RESSORT ZINC 1/2"
7	NC02-07-0020	1	ÉCROU HEX. NC ZINC 1/2-13

44-55-0520

#	# DE PIÈCE	QTÉ	TITRE
8	44-50-0563	1	PIGNON DE TENDEUR
9	NC01-64-0159	1	BAGUE DE RETENUE INTERIEUR POUR TROU 2 1/16"
10	NC14-75-0070	1	ROULEMENT A BILLE 6205-2RS X 1"



AGRIMETAL

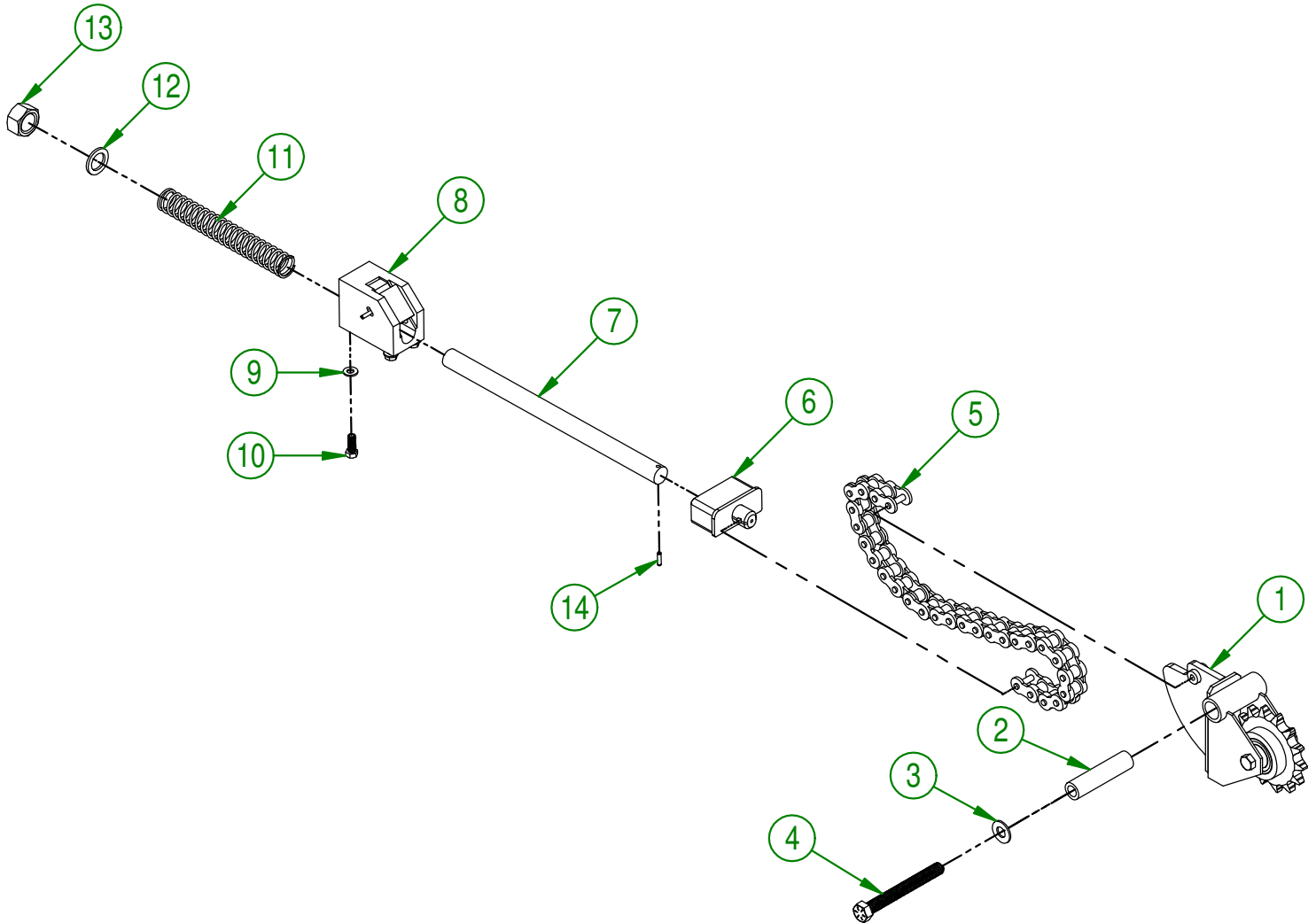
TENDEUR DE CHAÎNE (DANS L'HUILE) (DROIT) PRE-ASS.

CREATION : 12/09/18
REVISION : 12/09/18

ASSEMBLY : **44-55-0517**

AUTHOR : J.KABWE Page 16 de 26

#	# DE PIÈCE	QTÉ	TITRE
1	44-55-0518	1	TENDEUR DE CHAÎNE (DANS L'HUILE) (GAUCHE) PRE-ASS.
2	44-09-1200	1	PIVOT DE TENDEUR DE CHAÎNE
3	49-22-1400	1	RONDELLE PLATE D'ÉTANCHÉITÉ
4	NC01-33-0410	1	BOULON HEX.GR8 NC ZINC 5/8-11 X 5 1/2
5	49-37-1012	1	CHAÎNE #80 HD X 22" LG
6	44-50-0110	1	BOITIER DE RESSORT DE TENDEUR
7	49-31-0400	1	TIGE FILETER 1"-14
8	49-50-0530	1	TENDEUR DE CHAÎNE ANTI-RECUL (BOULONNÉ)
9	49-22-1810	4	RONDELLE PLATE D'ÉTANCHÉITÉ
10	NC01-37-0114	4	BOULON GR8 3/8" X 1"
11	NC13-85-0050	1	RESSORT COMP. .100"FIL. X 1.030"ID X 9" LG
12	NC02-18-8143	1	RONDELLE ACIER ESPACEMENT NOIR .134" X 1" XI 1/2"
13	NC02-10-0025	1	ECROU HEX. 1-14
14	NC01-69-0415	1	GOUPILLE TENDEUSE A RESSORT ZINC 3/16" X 3/4"

**AGRIMETAL****REGR. PIGNON TENDEUR DE CHAÎNE (GAUCHE)**

CREATION : 13/09/18
 REVISION : 22/02/19

ASSEMBLY : **44-57-0065**

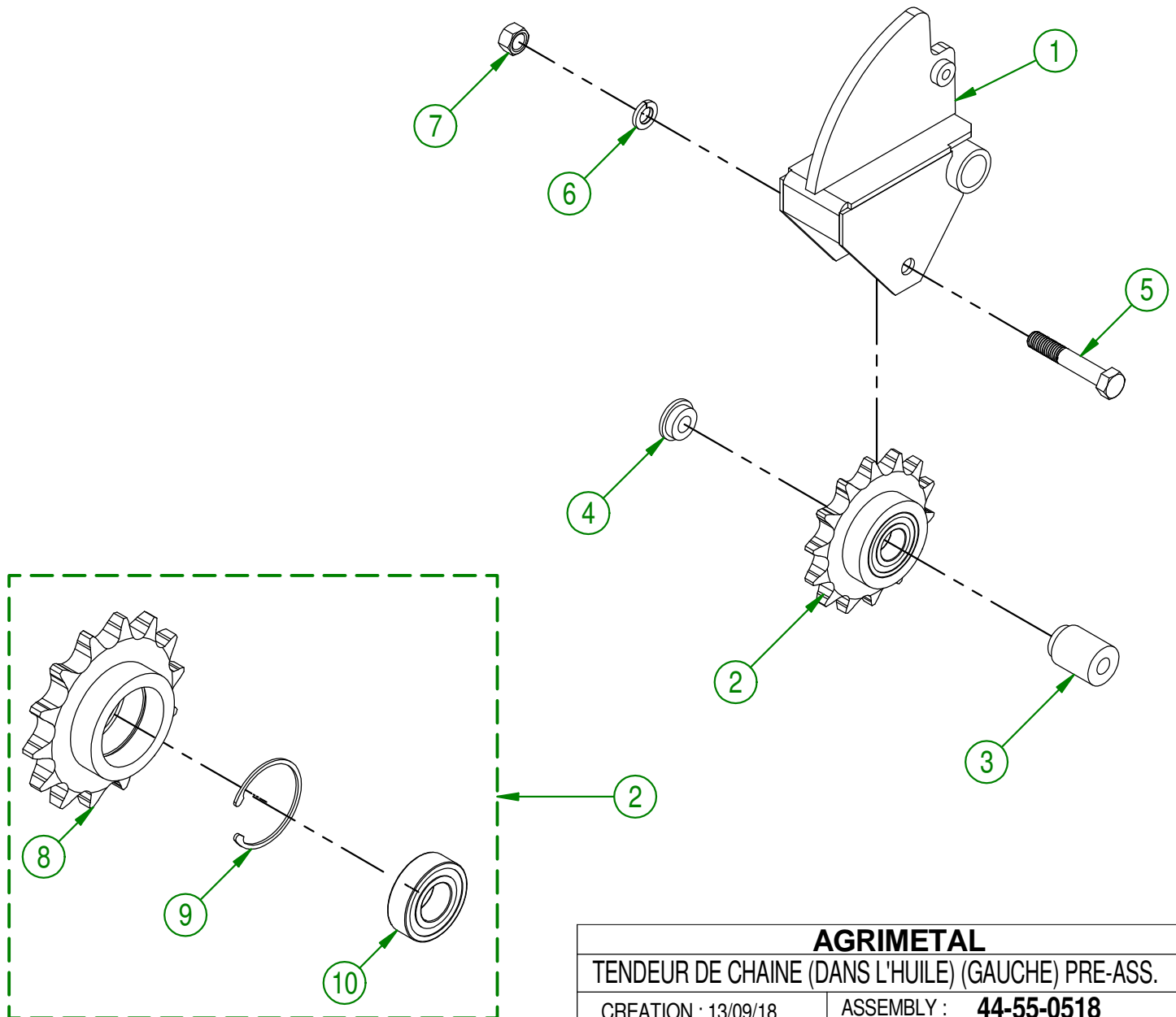
AUTHOR : J.KABWE Page 17 de 26

44-55-0518

#	# DE PIÈCE	QTÉ	TITRE
1	44-50-0020	1	TENDEUR DE CHAÎNE (DANS L'HUILE)
2	44-55-0520	1	PIGNON 80 X 14 & ROULEMENT 6205 X 1" DIA. (TENDEUR)
3	48-13-1605	1	ARBRE POUR PIGNON TENDEUR
4	48-13-1610	1	ARBRE DE PIGNON TENDEUR
5	NC01-17-0255	1	BOULON HEX. GR2 NC ZINC 1/2-13 X 3"
6	NC02-32-0014	1	RONDELLE RESSORT ZINC 1/2"
7	NC02-07-0020	1	ÉCROU HEX. NC ZINC 1/2-13

44-55-0520

#	# DE PIÈCE	QTÉ	TITRE
8	44-50-0563	1	PIGNON DE TENDEUR
9	NC01-64-0159	1	BAGUE DE RETENUE INTERIEUR POUR TROU 2 1/16"
10	NC14-75-0070	1	ROULEMENT A BILLE 6205-2RS X 1"



AGRIMETAL

TENDEUR DE CHAÎNE (DANS L'HUILE) (GAUCHE) PRE-ASS.

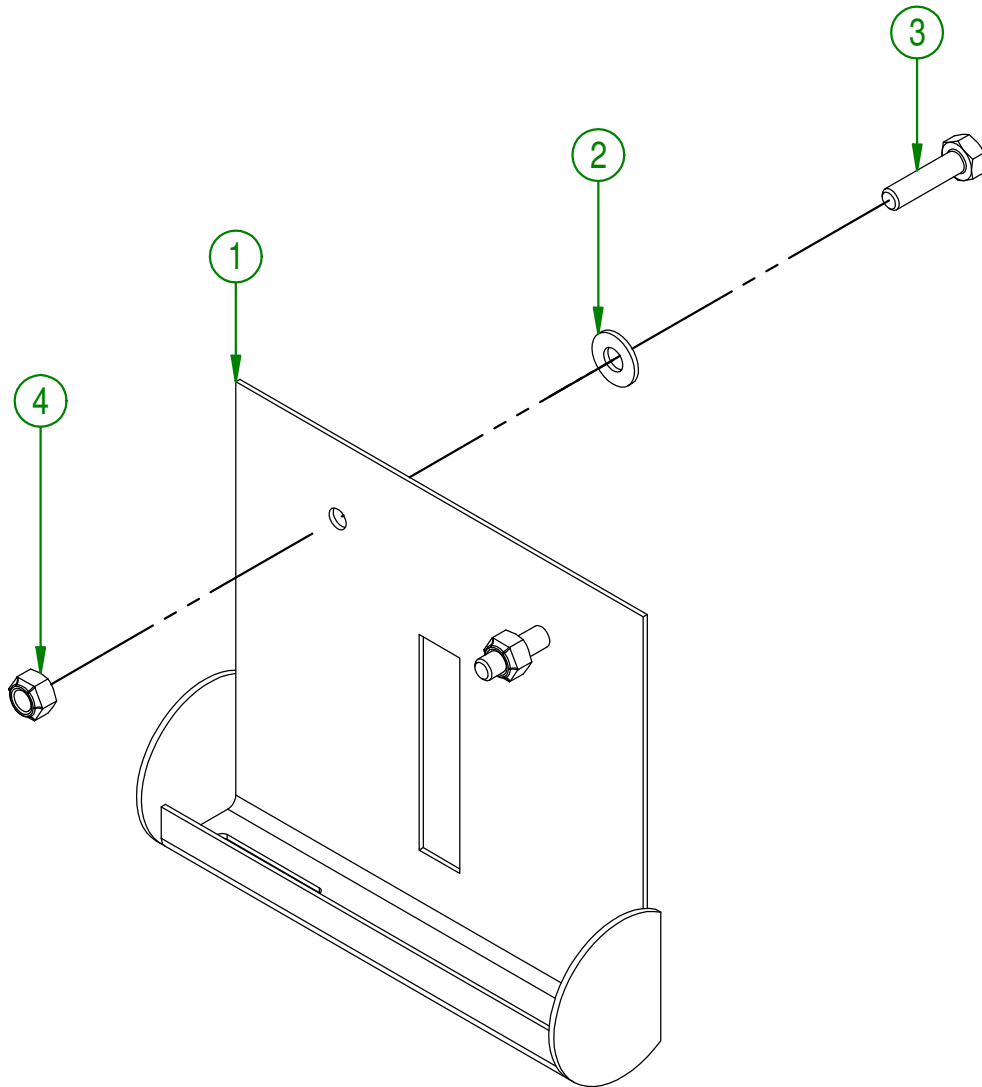
CREATION : 13/09/18
REVISION : 13/09/18

ASSEMBLY : **44-55-0518**

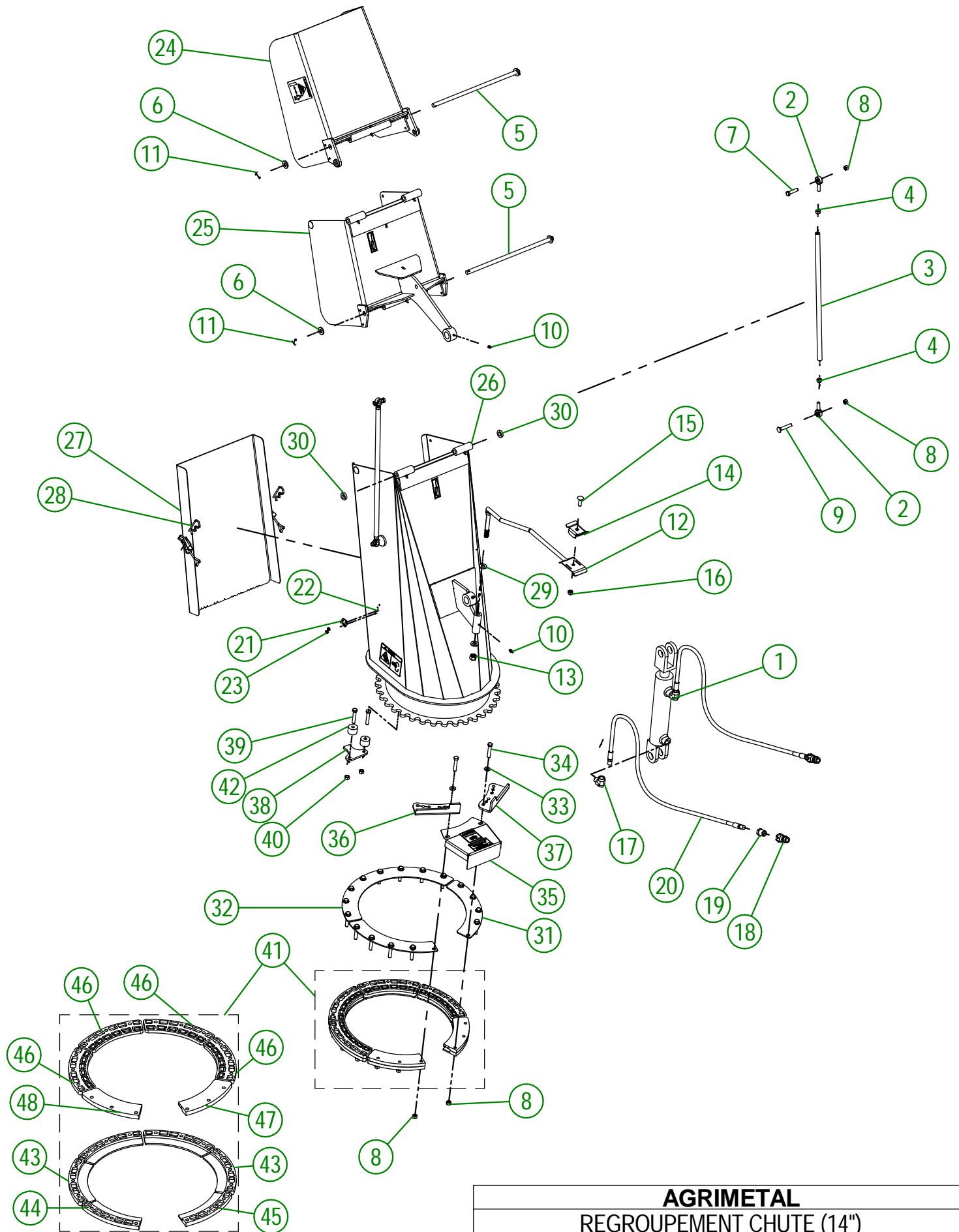
AUTHOR : J.KABWE Page 18 de 26

44-57-0080

#	# DE PIÈCE	QTÉ	TITRE
1	44-50-0030	1	DALLE A HUILE
2	NC02-25-0007	2	RONDELLE ACIER SAE ZINC 0.281 = 9/32
3	NC01-17-0006	2	BOULON HEX. GR2 NC ZINC 1/4-20 X 1"
4	NC01-96-0009	2	ÉCROU HEX. BLOC NYLON NC Z 1/4-20



AGRIMETAL	
REGROUP. DALLE A HUILE	
CREATION : 13/09/18	ASSEMBLY : 44-57-0080
REVISION : 13/09/18	AUTHOR : J.KABWE Page 19 de 26



AGRIMETAL		
REGROUPEMENT CHUTE (14")		
CREATION : 12/04/19	ASSEMBLY :	81-57-0331
REVISION : 19/12/25	AUTHOR :	Dessin2

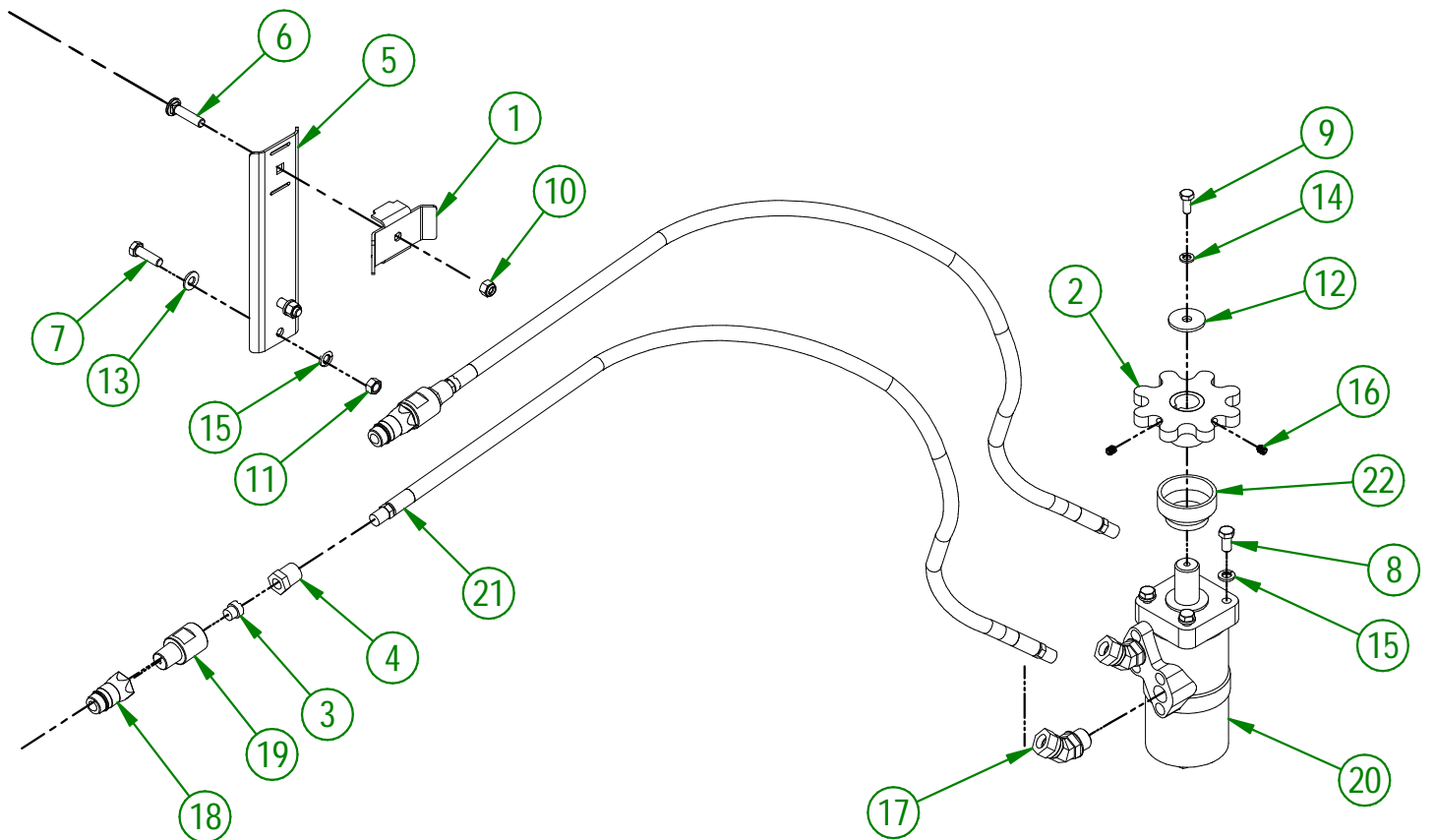
81-57-0331

#	# DE PIÈCE	QTÉ	TITRE
1	NC13-45-0404	1	CYLINDRE HYDRAULIQUE 6" COURSE
2	NC01-67-0304	4	EMBOUIT DE BIELLETTE MÂLE FILET 3/8-24
3	48-13-0600	2	TIGE DE ROTULE DE CAPUCHON (DOUBLE)
4	NC02-10-0018	4	ÉCROUS HEX. NF ZINC 3/8-24
5	81-20-0250	2	PIVOT DE CHAPEAU DE CHUTE
6	NC02-25-0011	4	RONDELLE ACIER SAE ZINC 17/32 ID
7	NC01-25-0116	2	BOULON HEX. GR5 NC ZINC 3/8-16 X 1 1/2"
8	NC01-93-0011	22	ÉCROUS HEX.BLOC.ACIER NC ZINC 3/8-16
9	NC01-07-0113	2	BOULON CARR. GR5 NC ZINC 3/8-16 X 2" LG
10	NC01-69-0785	9	GRAISSEUR HYDRAULIQUE 1/4-28 X DROIT
11	NC01-69-0139	4	GOUPILLE FENDUE ZINC 1/8" X 3/4"
12	48-50-1030	1	SUPPORT DE HOSE HYDRAULIQUE
13	NC01-96-0014	1	ÉCROU HEX. BLOC. NYLON NC ZINC 1/2-13
14	48-01-7530	1	SUPPORT DE HOSE HYDRAULIQUE
15	NC01-04-0110	1	BOULON CARR. GR2 NC ZINC 3/8-16 X 1 1/4"
16	NC01-96-0011	1	ÉCROU HEX. BLOC NYLON. NC Z 3/8-16
17	NC13-45-0038	2	COUDE 90 3/8 FEMELLE NPT X 3/8 MÂLE NPT
18	NC13-45-0369	2	COUPLEUR RAPIDE MÂLE X FEMELLE NPTF 1/2-14
19	NC13-45-0153	2	RÉDUCTEUR HEX. 1/4 FEM. NPT X 1/2 MÂLE NPT
20	NC17-02-0347	2	BOYAU HYDRAULIQUE (111" LG)
21	NC01-63-0052	2	ATTACHE A BASCULE (GACHE) #243-161 4.7" LG
22	NC02-40-0080	4	VIS MECA.T.ROND SERR.CARRÉ ZINC 10-24 OU 3/16" X 1/2" LG
23	NC01-96-0006	4	ÉCROU HEX. BLOC. NYLON NC ZINC 3/16"
24	81-57-0321	1	REGROUPEMENT CHUTE SECTION DU HAUT (INCL.AUTOCOLLANT)
25	81-57-0311	1	REGROUPEMENT CHUTE SECTION DU MILIEU (INCL.AUTOCOLLANT)
26	81-57-0302	1	REGROUPEMENT CHUTE SECTION DU BAS (INCL.AUTOCOLLANT)
27	81-57-0353	1	REGROUPEMENT PORTE DE CHUTE (INCL.AUTOCOLLANT)
28	NC01-63-0026	2	AGRAFFE GOUPILLE D'ATTELAGE ZC 5/32" X 3" LG
29	NC02-25-0011	2	RONDELLE ACIER SAE ZINC 17/32 ID
30	NC13-15-0334	2	RONDELLE DE PIVOT DE CHAPEAU DE CHUTE
31	48-01-1165	2	RENFORT DE SUPPORT DE COURONNE DE CHUTE
32	48-01-1167	1	RENFORT DE SUPPORT DE COURONNE DE CHUTE
33	NC02-26-1525	18	RONDELLE ACIER INOXYDABLE .406" D.I. X .815 D.E.
34	NC01-17-0118	18	BOULON HEX. GR2 NC ZINC 3/8-16 X 2"
35	80-57-0550	1	REGROUP.GARDE DE PIGNON "INCLUANT AUTO-COLLANT"
36	81-04-0175	1	BUTÉE AJUSTABLE DE CHUTE
37	81-04-0177	1	BUTÉE AJUSTABLE DE CHUTE
38	84-04-0170	1	BUTÉE DE CHUTE
39	NC01-37-0118	2	BOULON HEX. GR8 NC ZINC 3/8-24 X 2"
40	NC01-94-0011	2	ÉCROUS HEX.BLOC.ACIER NF ZINC 3/8-24
41	81-57-0550	1	REGROUP.GUIDE DE COURONNE DE CHUTE
42	81-21-0040	2	ESPACEUR DE BUTÉE AJUSTABLE DE CHUTE

81-57-0550

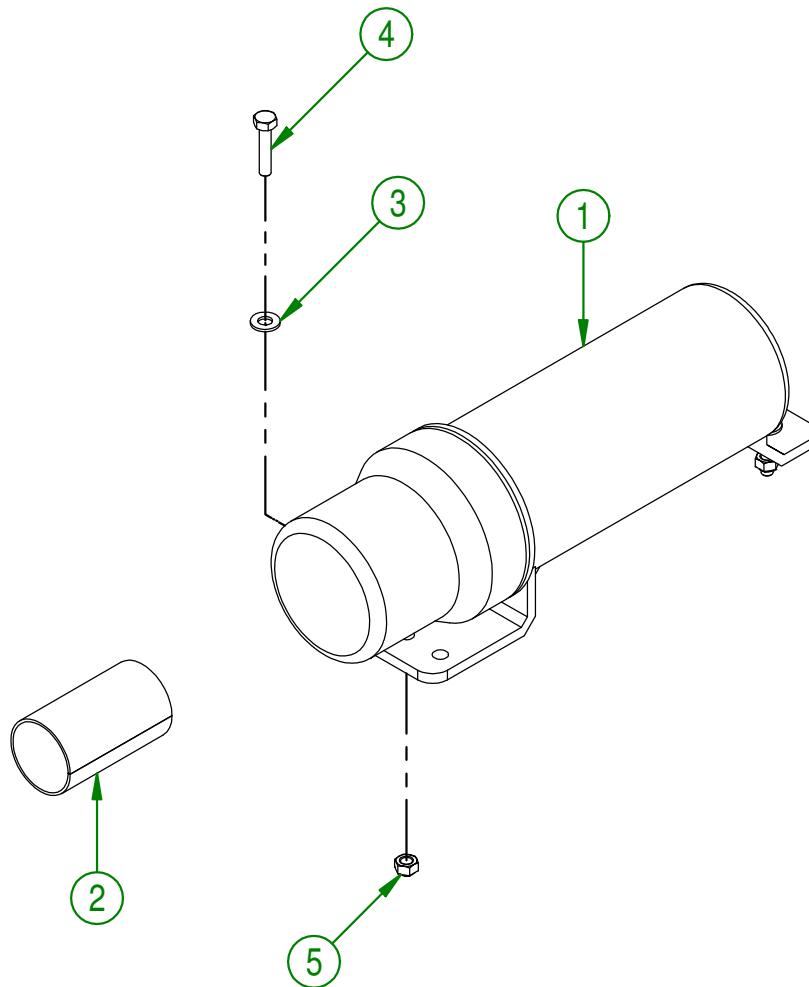
#	# DE PIÈCE	QTÉ	TITRE
43	NC17-46-0025	4	GUIDE DE COURONNE DE CHUTE (DESSOUS)
44	48-42-0305	1	GUIDE DE COURONNE DE CHUTE "DROIT" (DESSOUS)
45	48-42-0310	1	GUIDE DE COURONNE DE CHUTE "GAUCHE" (DESSOUS)
46	NC17-46-0026	4	GUIDE DE COURONNE DE CHUTE (DESSUS)
47	48-42-0320	1	GUIDE DE COURONNE DE CHUTE "GAUCHE" (DESSUS)
48	48-42-0315	1	GUIDE DE COURONNE DE CHUTE "DROIT" (DESSUS)

#	# DE PIÈCE	QTÉ	TITRE
1	48-01-7527	1	SUPPORT DE HOSE HYDRAULIQUE
2	48-50-1025	1	COURONNE DENTÉE DE MOTEUR HYDRAULIQUE
3	80-13-0100	2	RESTRICTEUR HYDRAULIQUE
4	80-45-0000	2	RÉDUCTEUR HEX. 1/4 FEM. NPT X 1/2 MÂLE NPT
5	81-01-7600	1	SUPPORT DE HOSE HYDRAULIQUE
6	NC01-04-0111	1	BOULON CARR. GR2 NC ZINC 3/8-16 X 1 1/2"
7	NC01-17-0115	2	BOULON HEX. GR2 NC ZINC 3/8-16 X 1 1/4" LG
8	NC01-33-0113	4	BOULON HEX. GR8 NC ZINC 3/8-16 X 3/4" LG
9	NC01-45-0184	1	BOULON MÉTR. GR8.8 NC ZINC 8MM X 20MM
10	NC01-96-0011	1	ÉCROU HEX. BLOC NYLON. NC Z 3/8-16
11	NC02-07-0018	2	ÉCROU HEX. NC ZINC 3/8-16
12	NC02-26-0504	1	RONDELLE ACIER ZINC 13/32"ID X 1 1/2"OD
13	NC02-26-1525	2	RONDELLE ACIER INOXYDABLE .406" D.I. X .815 D.E.
14	NC02-32-0011	1	RONDELLE RESSORT ZINC 5/16"
15	NC02-32-0012	6	RONDELLE RESSORT ZINC 3/8"
16	NC02-44-0103	2	VIS PRESSION 6 PANS 5/16-18 X 3/8"
17	NC13-45-0367	2	COUDE 45°-7/8-14 MALE O RING X 3/8 FEM.TOUR.NPT PT
18	NC13-45-0369	2	COUPLEUR RAPIDE MÂLE X FEMELLE NPTF 1/2-14
19	NC13-45-0378	2	BAGUE DE RESTRICTEUR HYDRAULIQUE
20	NC14-45-0156	1	MOTEUR DE CHUTE 400
21	NC17-02-0406	2	BOYAU HYDRAULIQUE (87" LG)
22	NC17-46-0031	1	BAGUE DE MOTEUR HYDRAULIQUE



AGRIMETAL	
REGROUPEMENT MOTEUR HYDRAULIQUE	
CREATION : 05/12/17	ASSEMBLY : 81-57-5045
REVISION : 25/03/26	AUTHOR : F.HÉLIE

#	# DE PIÈCE	QTÉ	TITRE
1	NCI3-30-0237	1	TUBE ROND POUR MANUEL D'OPÉRATION
2	44-98-0601	1	OPER. MAN. 3 POINTS HITCH SNOW BLOWER
3	NC02-22-0008	2	RONDELLE ACIER ORD. ZINC 5/16"
4	NC01-17-0007	2	BOULON HEX. GR2 NC ZINC 1/4-20 X 1 1/4"
5	NC01-96-0009	2	ÉCROU HEX. BLOC NYLON NC Z 1/4-20

**AGRIMETAL**

REGROUP. OPER. MAN MAX TWIN

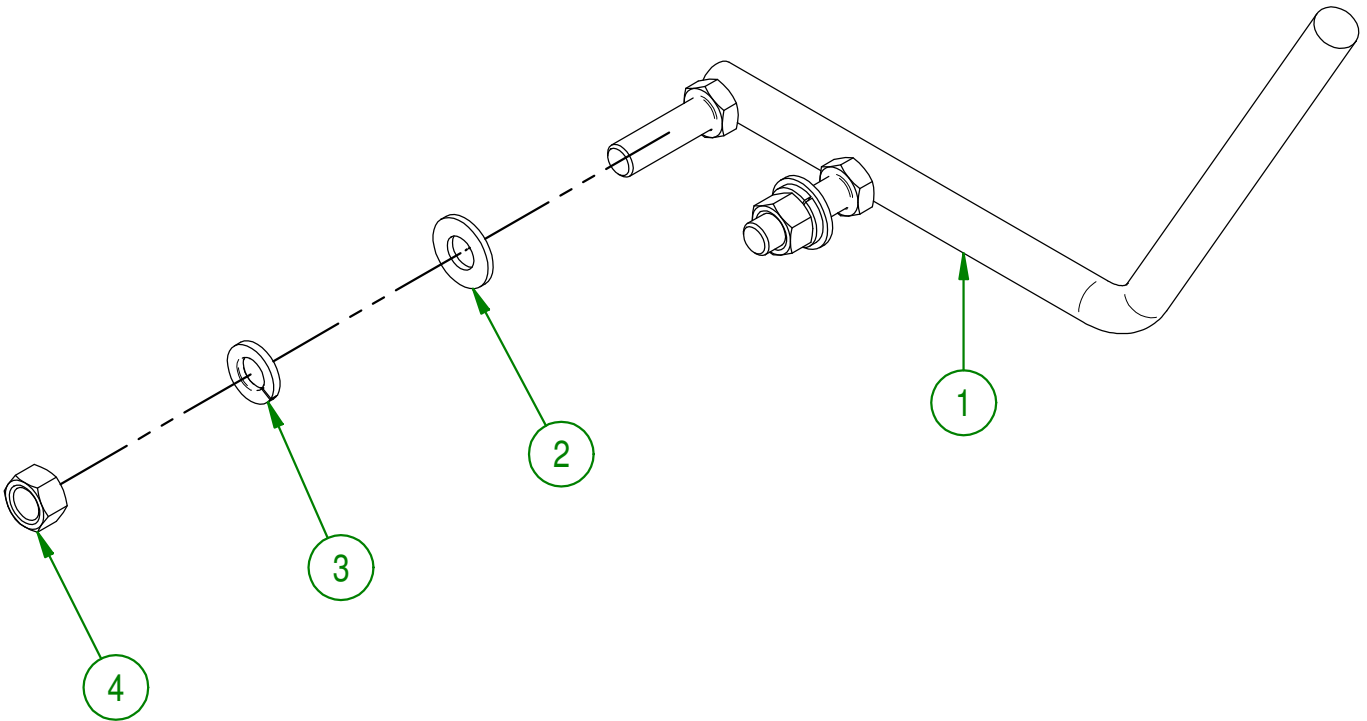
CREATION : 13/09/18
 REVISION : 20/09/18

ASSEMBLY : **44-57-0070**

AUTHOR : J.KABWE Page 23 de 26

48-57-1165

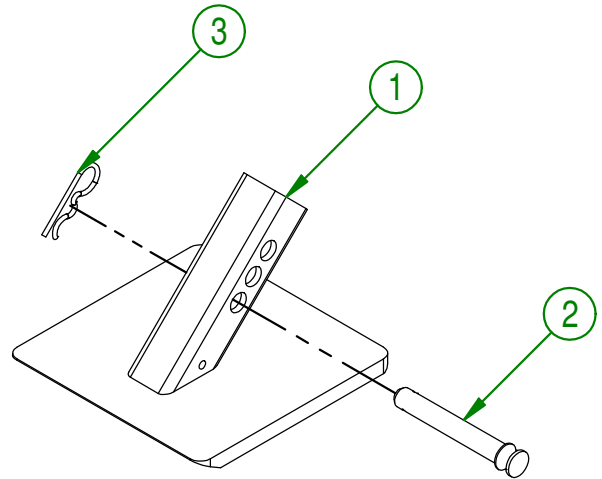
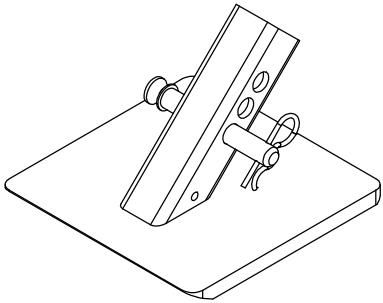
#	# DE PIÈCE	QTÉ	TITRE
1	48-50-1085	1	SUPPORT DE PRISE DE FORCE
2	01-01-2485	2	RONDELLE PLATE
3	NC02-32-0012	2	RONDELLE RESSORT ZINC 3/8"
4	NC02-07-0018	2	ÉCROU HEX. NC ZINC 3/8-16



AGRIMETAL	
REGROUP. SUPPORT DE PRISE DE FORCE	
CREATION : 04/06/18	ASSEMBLY : 48-57-1165
REVISION : 04/06/18	AUTHOR : J.KABWE Page 24 de 26

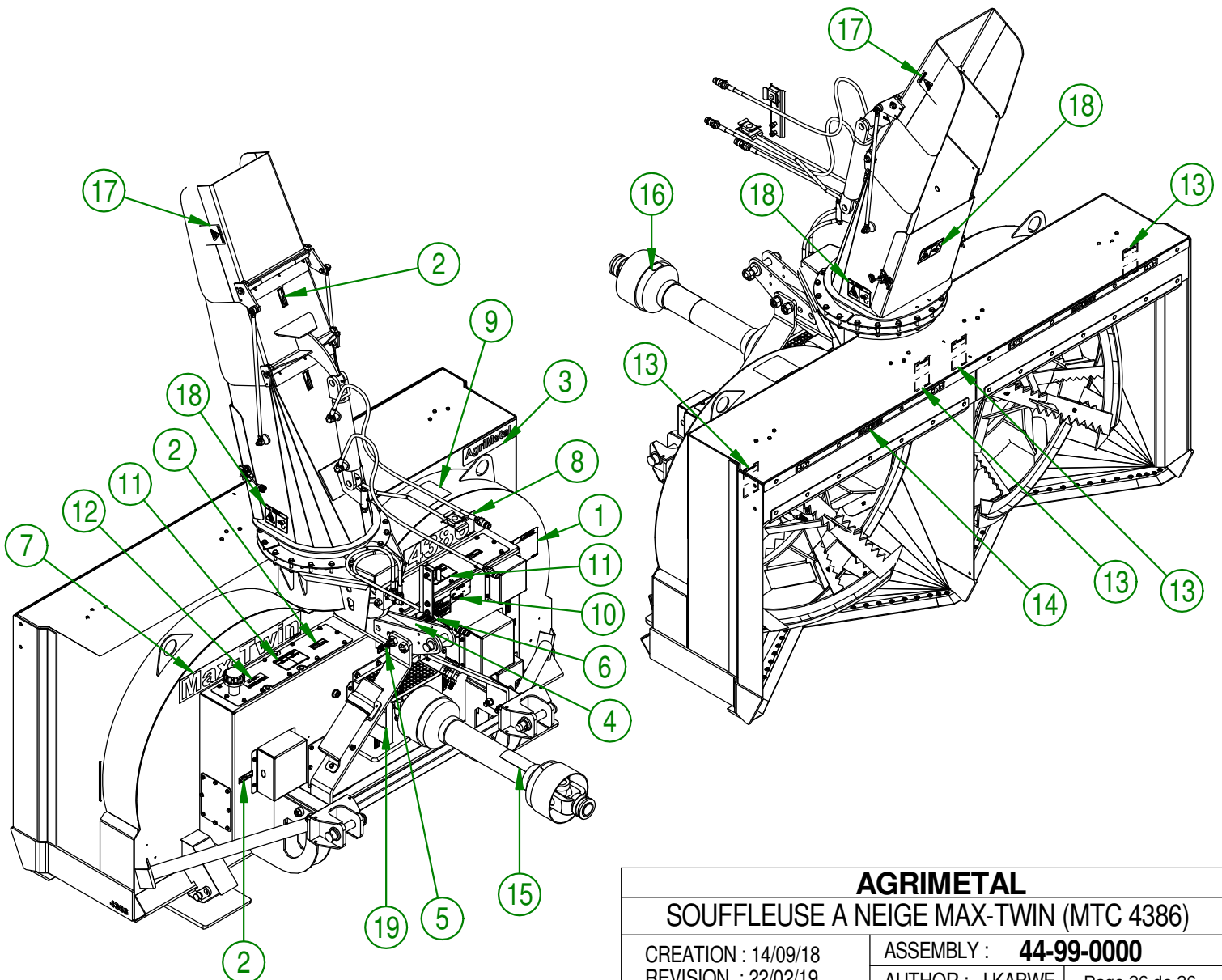
44-57-0085

#	# DE PIÈCE	QTÉ	TITRE
1	44-50-0535	2	PATIN AJUSTABLE
2	49-20-0210	2	BARRURE DE PATIN AJUSTABLE
3	NC01-63-0026	2	AGRAFFE GOUPILLE D'ATTELAGE ZC 5/32" X 3" LG



AGRIMETAL	
REGROUP. PATIN AJUSTABLE	
CREATION : 13/09/18	ASSEMBLY : 44-57-0085
REVISION : 13/09/18	AUTHOR : J.KABWE Page 25 de 26

#	# DE PIÈCE	QTÉ	TITRE
1	NCI3-33-0108	1	AUTO-COLLANT ATTENTION
2	NCI3-33-0024	9	AUTO-COLLANT FUSIL A GRAISSER
3	NCI3-33-0035	1	AUTO-COLLANT AGRIMETAL
4	NCI3-33-0275	1	AUTO-COLLANT PICTOGRAMME (VUE DE SYSTEME D'ENTRAINEMENT)
5	NCI3-33-0005	1	AUTO-COLLANT MAXIMUM 540 RPM
6	NCI3-33-0317	1	AUTO-COLLANT LUBRIFIER PÉRIODIQUEMENT L'ARBRE TÉLESCOPIQUE
7	NCI3-33-0201	1	AUTO-COLLANT MAX-TWIN
8	NCI3-33-0229	1	AUTO-COLLANT 4386
9	NCI3-33-0211	1	AUTO-COLLANT IMPORTANT
10	25-55-0710	1	PLAQUE DE NO. DE SERIE
11	NCI3-33-0017	2	AUTO-COLLANT AVERTISSEMENT
12	NCI3-33-0003	1	AUTO-COLLANT OIL LEVEL - NIVEAU D'HUILE
13	NCI3-33-0217	4	AUTO-COLLANT DANGER
14	NCI3-33-0274	2	AUTO-COLLANT DANGER AVEC PICTOGRAMME
15	NCI4-85-0276	1	AUTO-COLLANT (DANGER-PLASTIC GUARD)
16	NCI3-33-0310	1	AUTO-COLLANT T90
17	NCI3-33-0192	2	AUTO-COLLANT PICTOGRAMME (RISQUE DE PROJECTION)
18	NCI3-33-0249	3	AUTO-COLLANT DANGER (PROPULSEUR AVEC MAIN)
19	NCI3-33-0020	2	AUTO-COLLANT DANGER

**AGRIMETAL****SOUFFLEUSE A NEIGE MAX-TWIN (MTC 4386)**

CREATION : 14/09/18
 REVISION : 22/02/19

ASSEMBLY : **44-99-0000**
 AUTHOR : J.KABWE Page 26 de 26