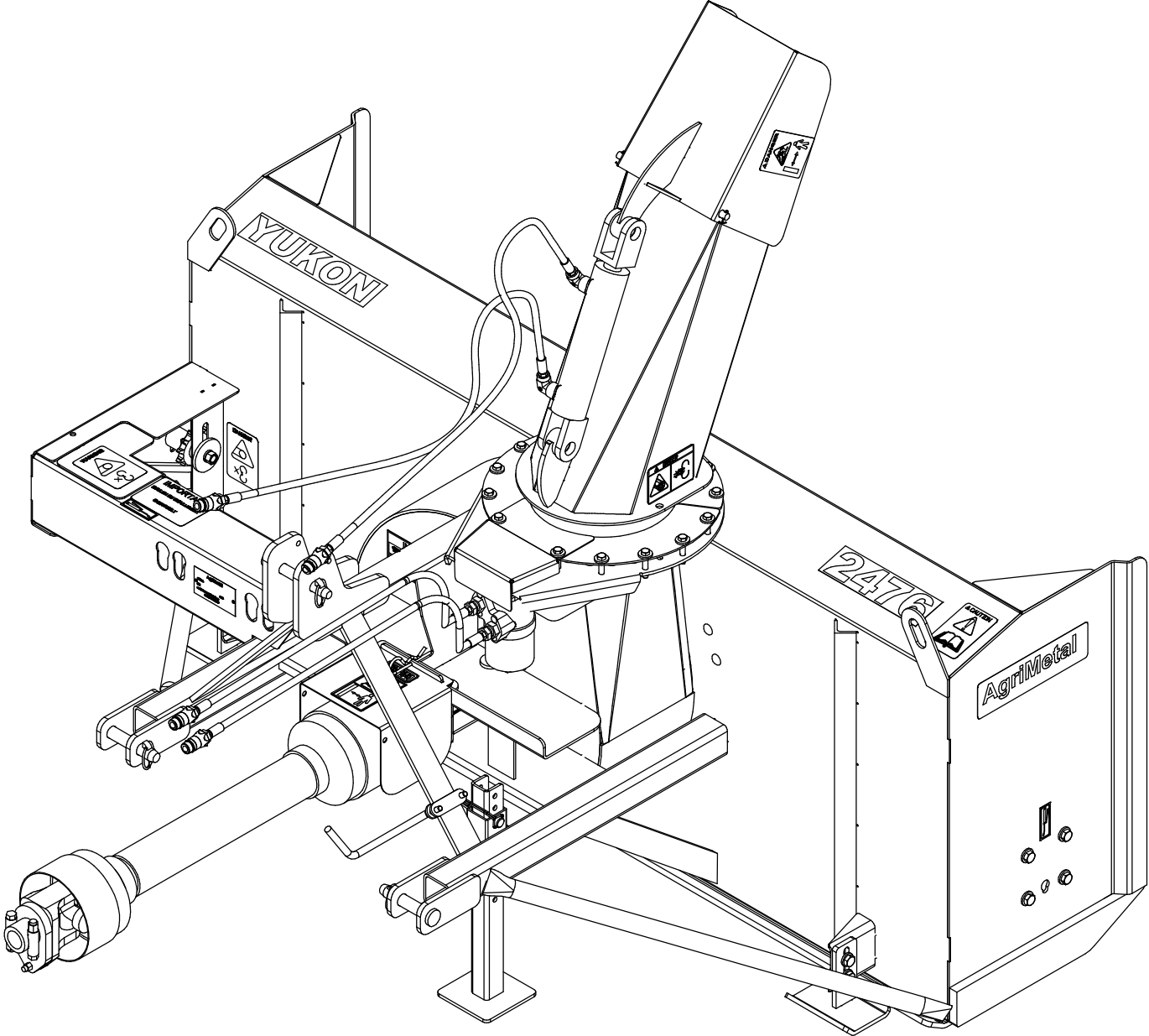


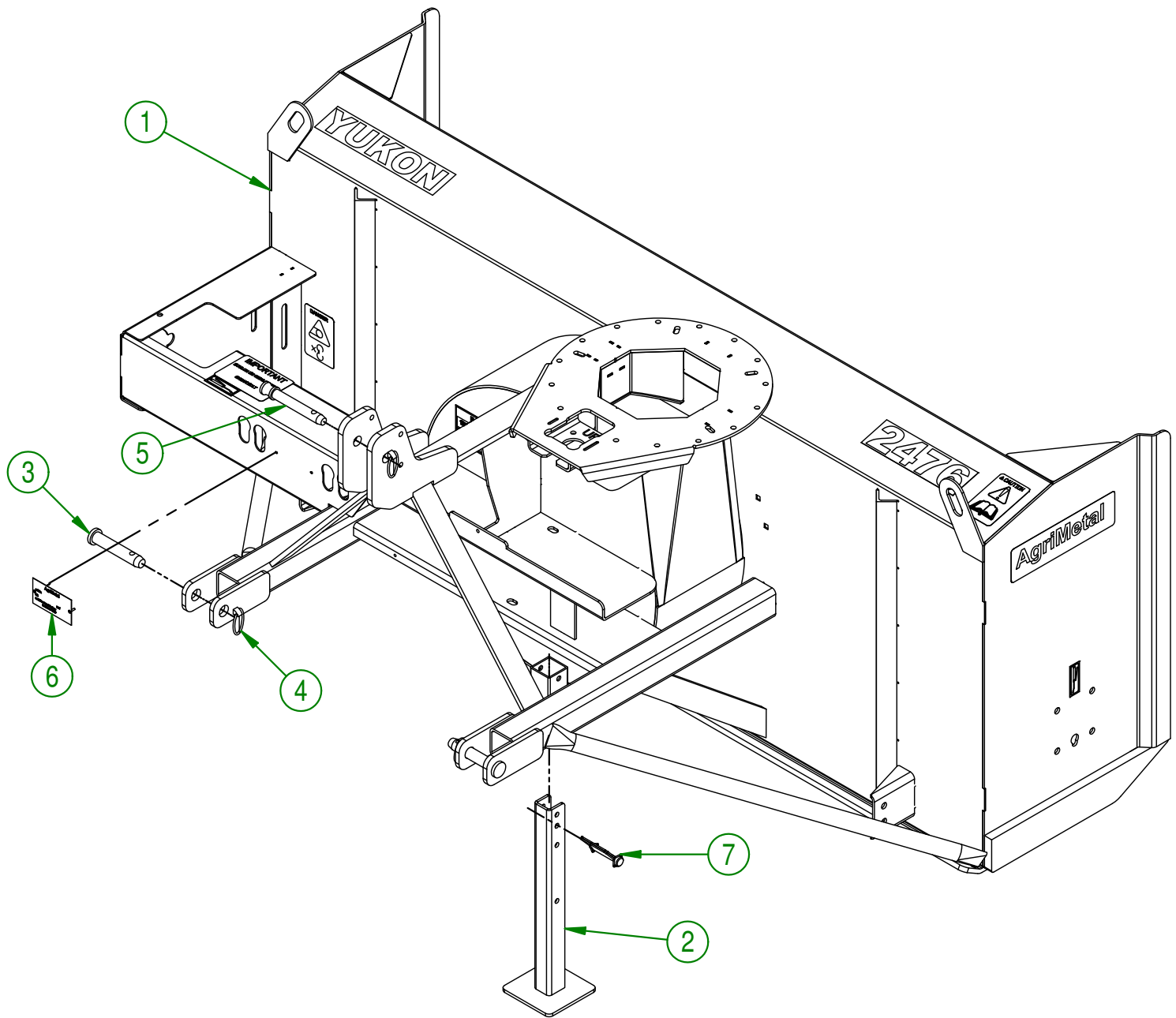
AgriMetal

CATALOGUE DE PIÈCES



YUKON 2476

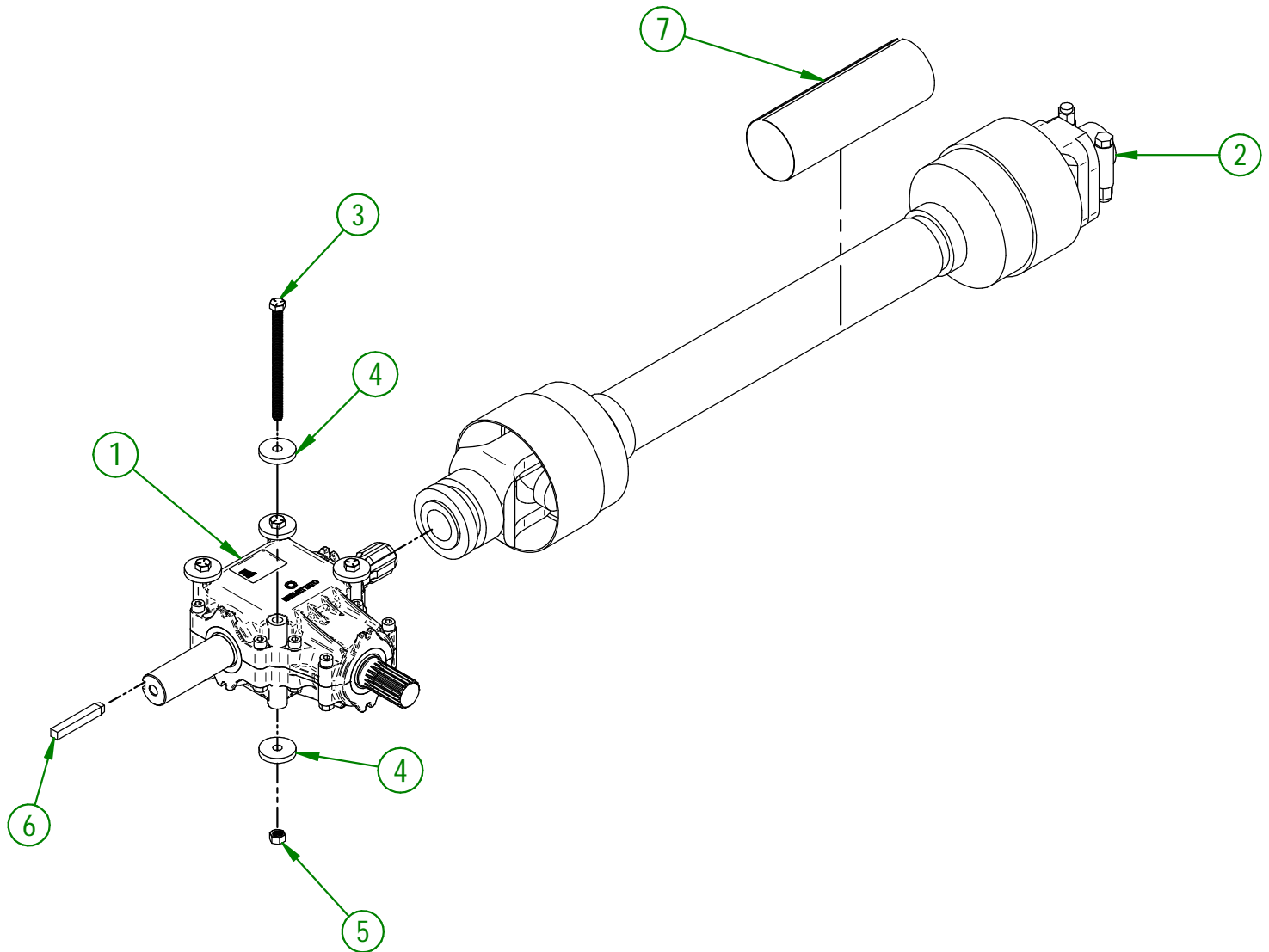
#	# DE PIÈCE	QTÉ	TITRE
1	85-57-0065	1	REGROUP. CHASSIS "INCL. AUTO-COLLANT"
2	80-50-0093	1	BÉQUILLE
3	85-20-0025	2	TIGE D'ATTACHE (CATÉGORIE I)
4	NC01-69-1100	3	GOUPILLE À ANNEAU 3/8" DIA. X 1 3/4" LG
5	48-20-0075	1	TIGE D'ATTELAGE (CATÉGORIE I)
6	25-55-0710	1	PLAQUE DE NO. DE SERIE
7	NC01-69-1306	1	GOUP. VERROUIL. RECT. 3/8"DIA.X2 1/2"X2 3/8"GRIXI 1/2"H AC. Z



AGRIMETAL	
REGROUPEMENT CHASSIS COMPLET	
CREATION : 28/12/16	ASSEMBLY : 85-57-0010
REVISION : 20/12/18	AUTHOR : J.KABWE Page 1 de 26

85-57-0020

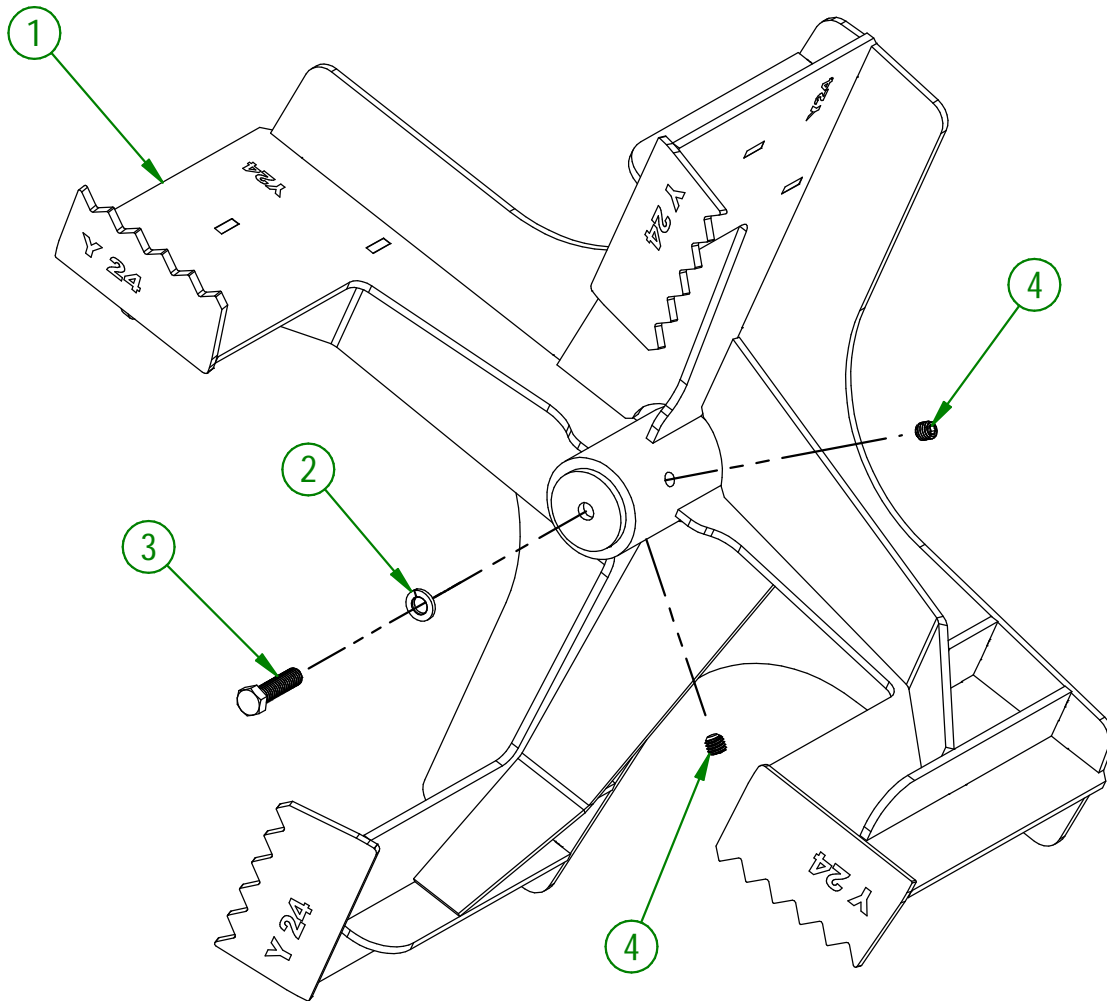
#	# DE PIÈCE	QTÉ	TITRE
1	85-55-0035	1	BOITE ENGRENAGE T281A(281.875W/SLEEVE 267.7002 I 3/8
2	82-34-0030	1	TRANSMISSION À CARDAN T40
3	NC01-25-0132	4	BOULON HEX.GR5 NC ZINC 3/8-16 X 5 1/2" LG.
4	85-04-0165	8	RONDELLE PLATE
5	NC01-93-0011	4	ÉCROUS HEX.BLOC.ACIER NC ZINC 3/8-16
6	NC01-65-0104	1	CLE À BOUT ARRONDIES 3/8" X 3/8" X 2 3/4" LG
7	85-57-0400	1	MANUEL D'OPÉRATION



AGRIMETAL	
REGROUPEMENT BOITE D'ENGRENAGE	
CREATION : 28/12/16	ASSEMBLY : 85-57-0020
REVISION : 18/12/25	AUTHOR : J.KABWE

85-57-0000

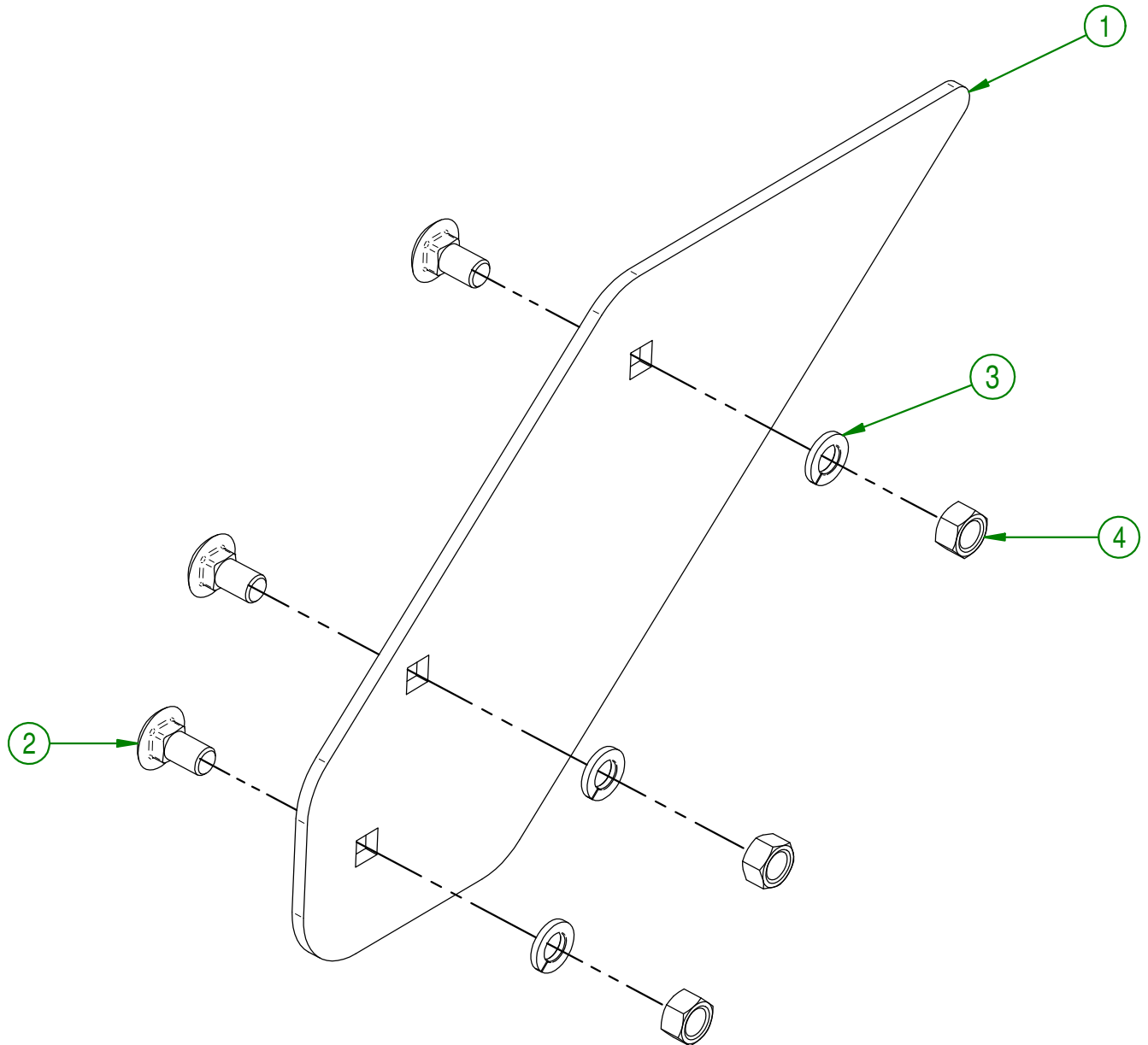
#	# DE PIÈCE	QTÉ	TITRE
1	85-50-0010	1	PROPULSEUR
2	NC02-32-0012	1	RONDELLE RESSORT ZINC 3/8"
3	NC01-33-0116	1	BOULON HEX.GR8 NC F.L. Z 3/8-16 X 1-1/2
4	NC02-44-0116	2	VIS PRESSION 6 PANS 3/8-16 X 3/8 UNBRAKO



AGRIMETAL	
REGROUPEMENT PROPULSEUR	
CREATION : 19/04/17	ASSEMBLY : 85-57-0000
REVISION : 17/02/22	AUTHOR : F.HÉLIE

85-57-0050

#	# DE PIÈCE	QTÉ	TITRE
1	85-04-0060	1	PORTE DU PROPULSEUR
2	NC01-04-0107	3	BOULON CARR. GR2 NC ZINC 3/8-16 X 3/4" LG
3	NC02-32-0012	3	RONDELLE RESSORT ZINC 3/8"
4	NC02-07-0018	3	ÉCROU HEX. NC ZINC 3/8-16

**AGRIMETAL**

REGROUP. PORTE DU PROPULSEUR

CREATION : 28/12/16
 REVISION : 19/12/17

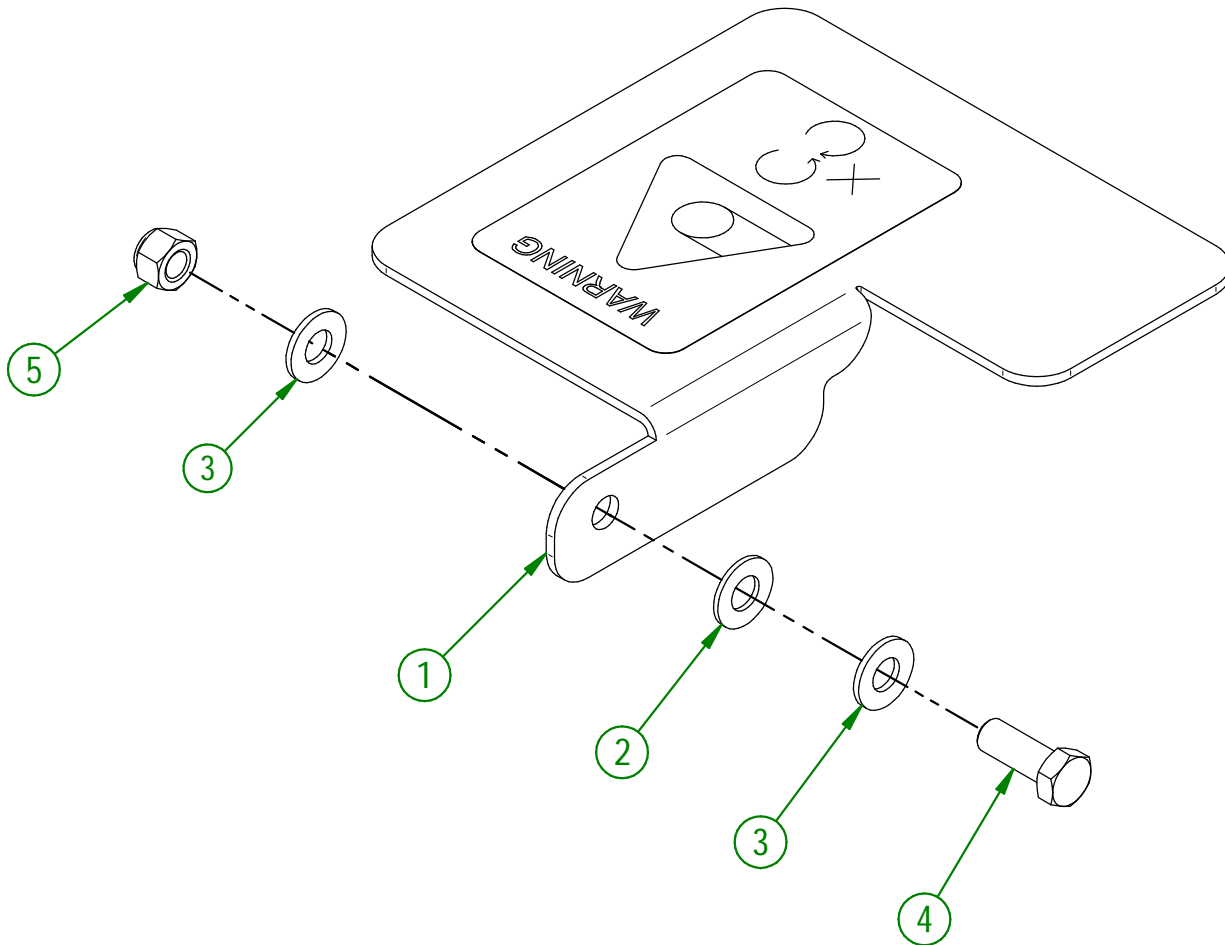
ASSEMBLY : **85-57-0050**

AUTHOR : J.KABWE

Page 4 de 26

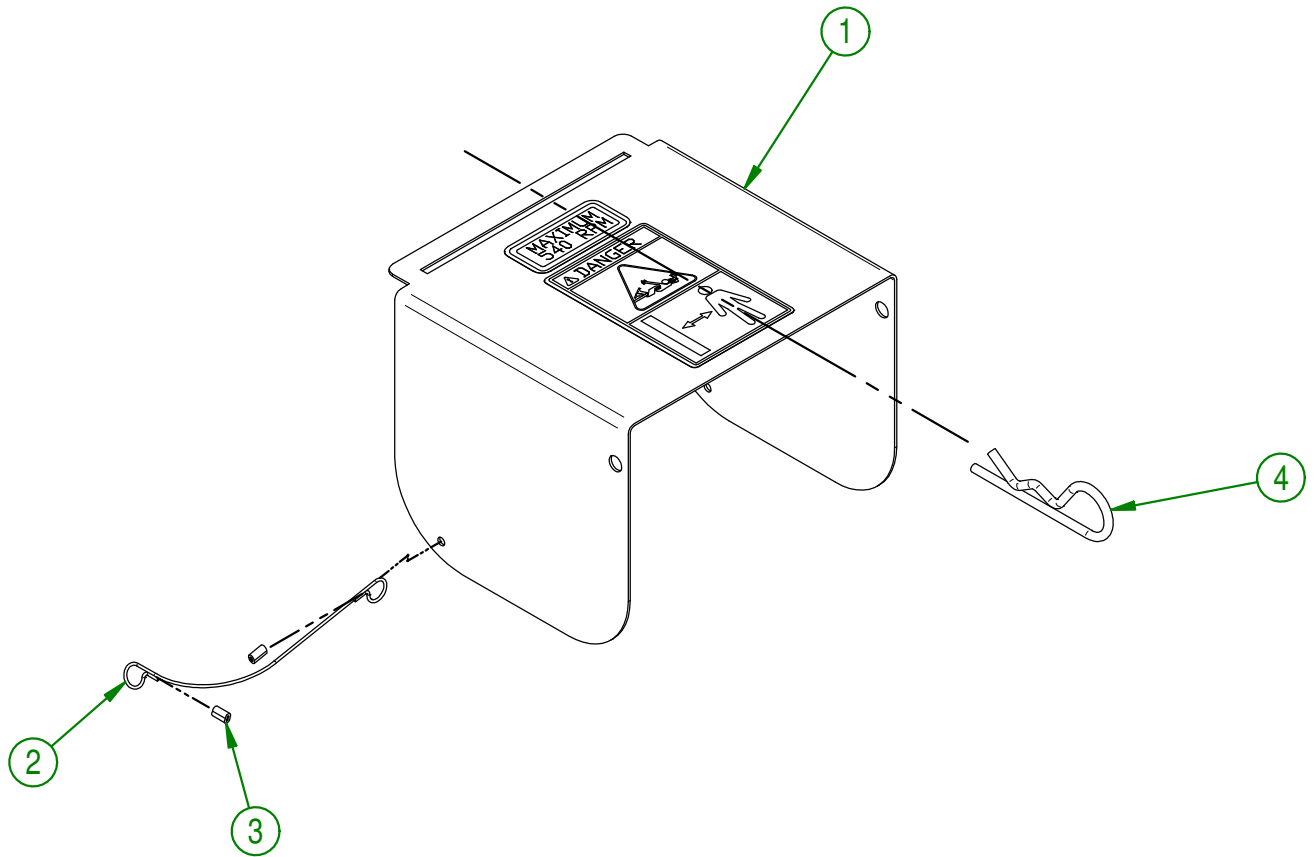
85-57-0035

#	# DE PIÈCE	QTÉ	TITRE
1	85-57-0036	1	REGROUP. PORTE D'ARBRE D'ENTRAINEMENT DE SPIRALE "INCL.
2	NC02-29-0028	1	RONDELLE PLASTIQUE .813" OD X .406"ID X .062 EP
3	NC02-26-1525	2	RONDELLE ACIER INOXYDABLE .406" D.I. X .815 D.E.
4	NC01-25-0114	1	BOULON HEX. GR5 NC ZINC 3/8-16 X 1"
5	NC01-96-0011	1	ÉCROU HEX. BLOC NYLON. NC Z 3/8-16



AGRIMETAL	
REGROUP. PORTE DE L'ARBRE D'ENTRAINEMENT DE SPIRALE	
CREATION : 09/01/17	ASSEMBLY : 85-57-0035
REVISION : 23/12/25	AUTHOR : J.KABWE

#	# DE PIÈCE	QTÉ	TITRE
1	85-57-0041	1	REGROUP. GARDE DE PRISE DE FORCE "INCLAUTO-COLLANT" (Y24-Y26)
2	80-41-0135	1	CABLE D'ACIER POUR GARDE PTO
3	NC01-64-0005	2	BAGUE OVAL EN ALUMINIUM 1/16" DIA.
4	NC01-63-0027	1	AGRAFE GOUPILLE D'ATTELAGE ZC 7/32 OU 5MM X 4 1/8"

**AGRIMETAL****REGROUP. GARDE DE PRISE DE FORCE**

CREATION : 30/12/16
 REVISION : 07/03/19

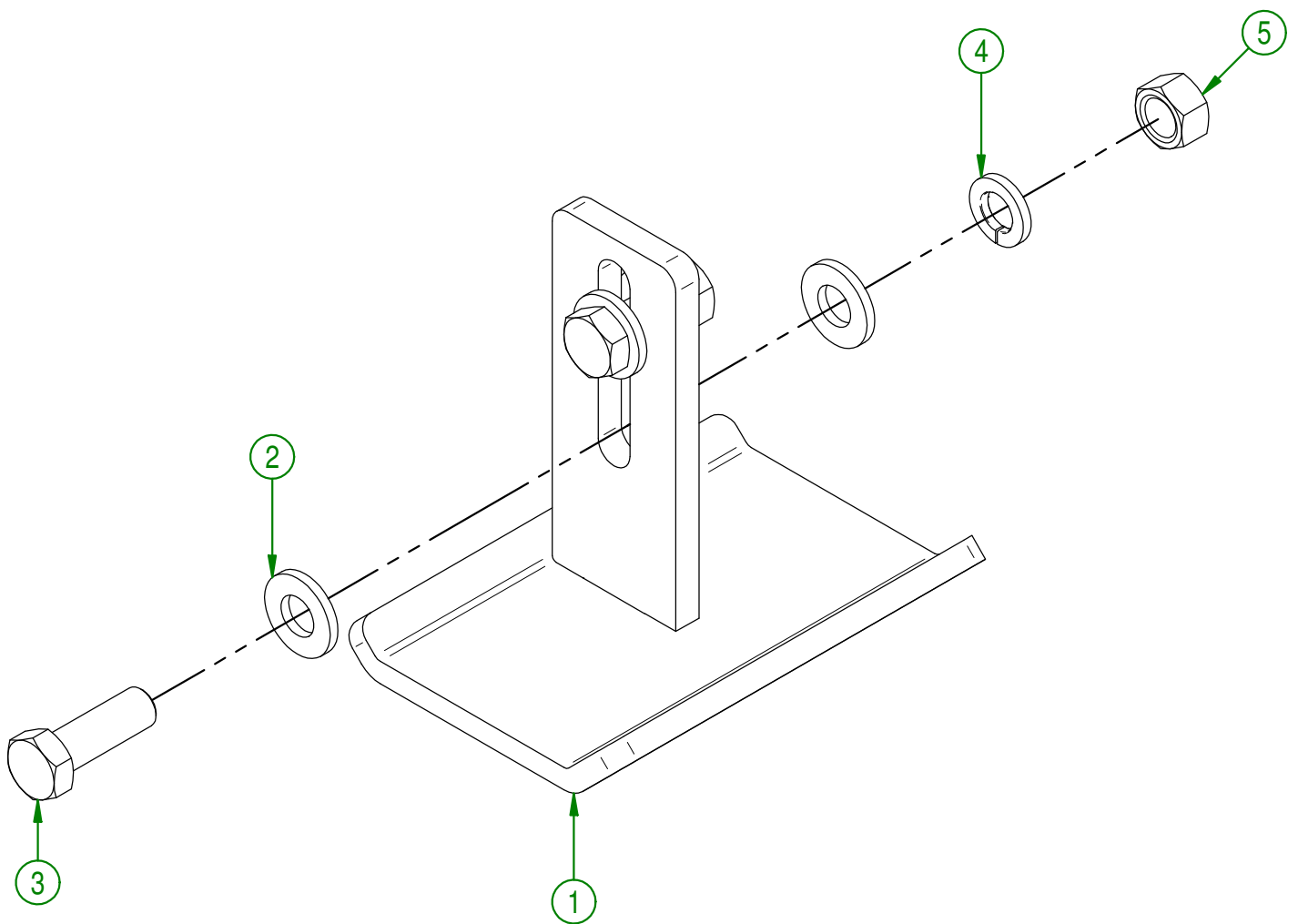
ASSEMBLY : **85-57-0040**

AUTHOR : J.KABWE

Page 8 de 26

85-57-0170

#	# DE PIÈCE	QTÉ	TITRE
1	85-50-0025	2	PATIN
2	NC02-25-0011	8	RONDELLE ACIER SAE ZINC 17/32 ID
3	NC01-17-0249	4	BOULON HEX. GR2 NC ZINC 1/2-13 X 1 1/2"
4	NC02-32-0014	4	RONDELLE RESSORT ZINC 1/2"
5	NC02-07-0020	4	ÉCROU HEX. NC ZINC 1/2-13

**AGRIMETAL**

(OPTION) REGROUP. DU PATIN (GAUCHE & DROIT)

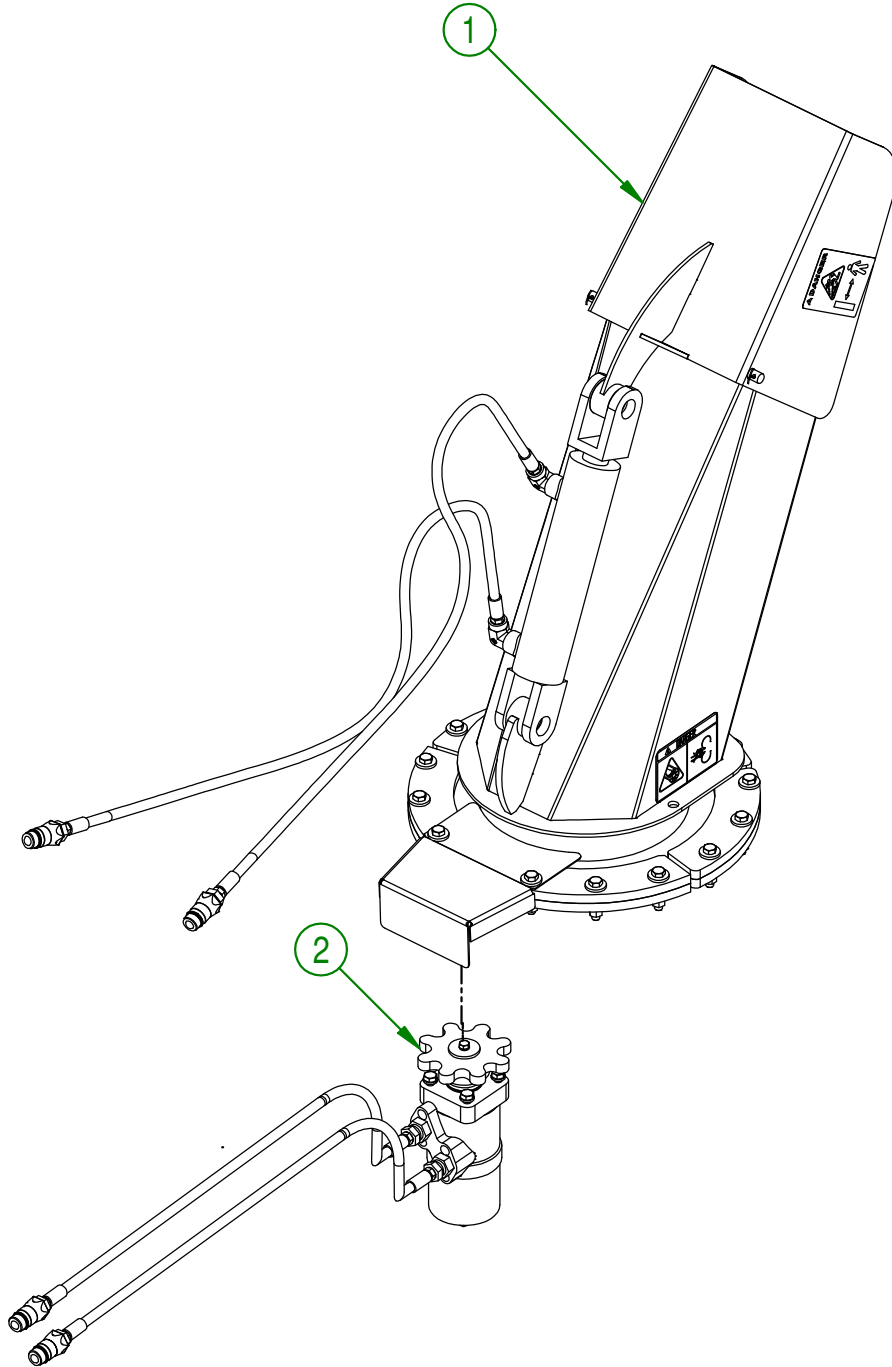
CREATION : 04/04/17
 REVISION : 19/12/17

ASSEMBLY : **85-57-0170**

AUTHOR : J.KABWE

Page 9 de 26

#	# DE PIÈCE	QTÉ	TITRE
1	85-57-0180	1	REGROUPEMENT DE LA CHUTE
2	85-57-0060	1	REGROUPEMENT MOTEUR HYDRAULIQUE

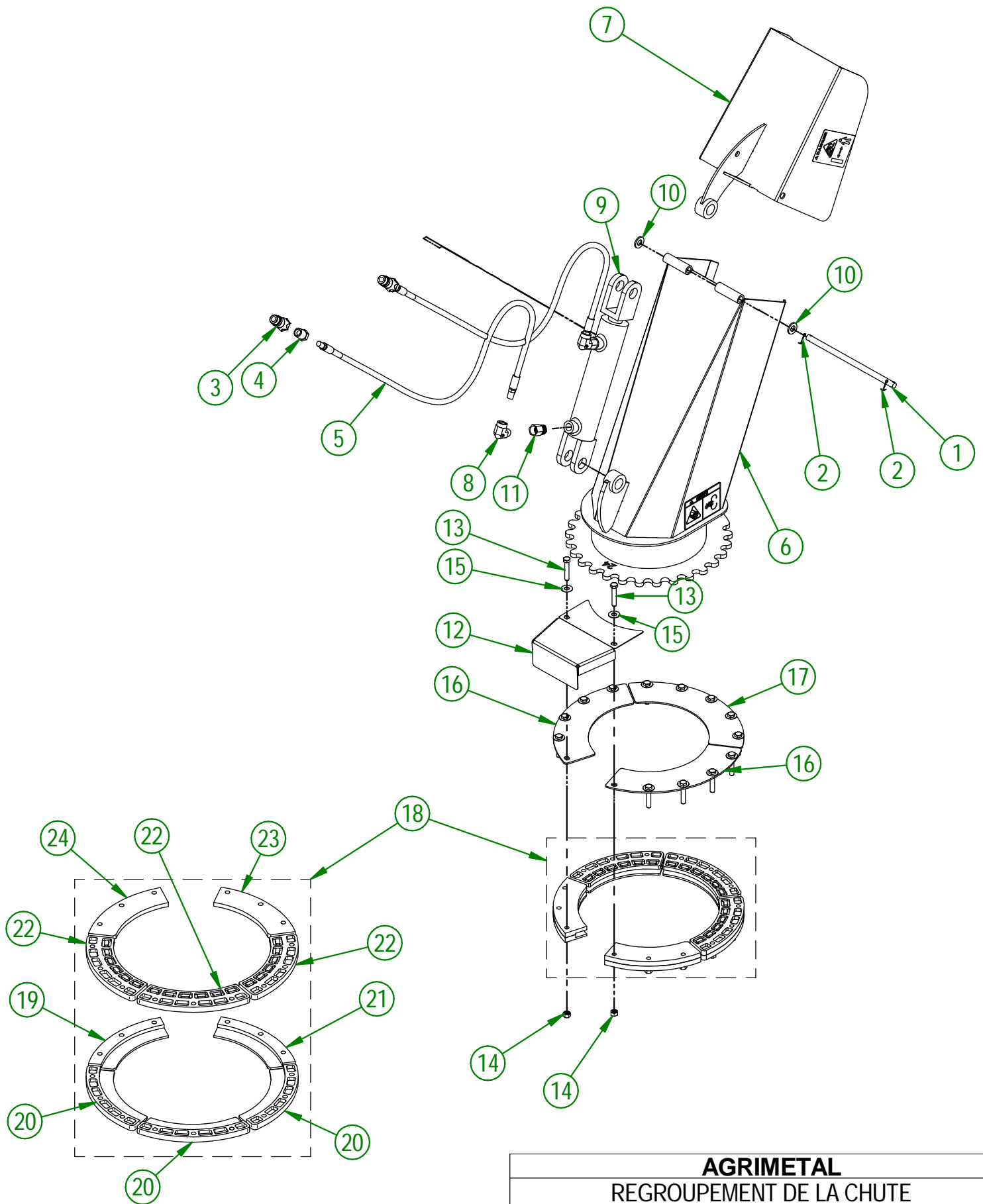
**AGRIMETAL**

REGROUPEMENT DE LA CHUTE HYDRAULIQUE

CREATION : 03/04/17
 REVISION : 26/03/18

ASSEMBLY : **85-57-0160**

AUTHOR : F.HÉLIE Page 10 de 26



AGRIMETAL	
REGROUPEMENT DE LA CHUTE	
CREATION : 20/04/17	ASSEMBLY : 85-57-0180
REVISION : 05/11/24	AUTHOR : F.HÉLIE

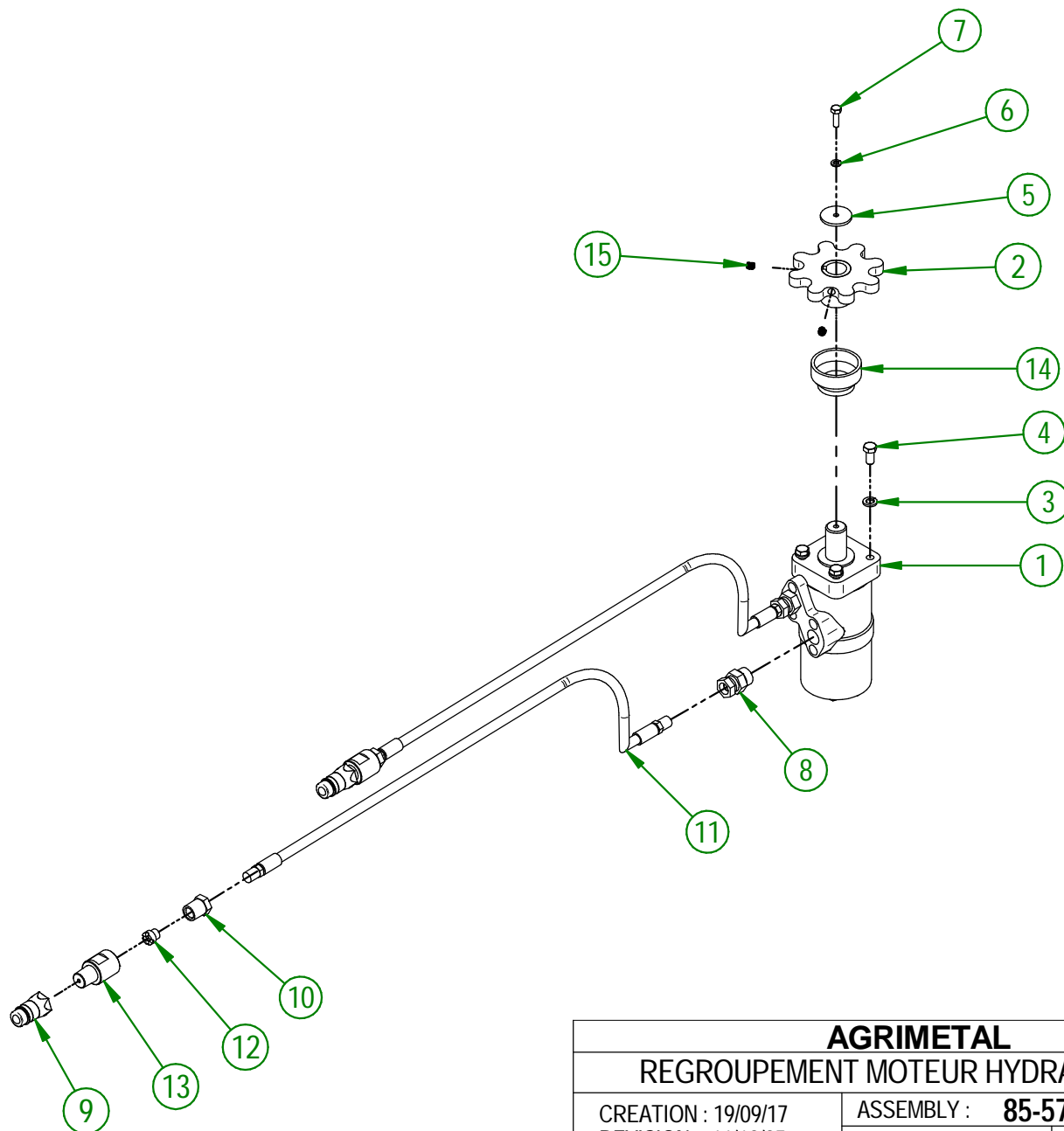
85-57-0180

#	# DE PIÈCE	QTÉ	TITRE
1	85-13-0015	1	PIVOT DE CHUTE
2	NC01-69-0139	2	GOUPILLE FENDUE ZINC 1/8" X 3/4"
3	NC13-45-0369	2	COUPLEUR RAPIDE MÂLE X FEMELLE NPTF 1/2-14
4	NC13-45-0153	2	RÉDUCTEUR HEX. 1/4 FEM. NPT X 1/2 MÂLE NPT
5	NC17-02-0329	2	BOYAU HYDRAULIQUE (87" LG)
6	85-57-0110	1	REGROUPEMENT DE CHUTE SECTION DU BAS
7	85-57-0115	1	REGROUPEMENT DE CHUTE SECTION DU HAUT
8	NC13-45-0038	2	COUDE 90 3/8 FEMELLE NPT X 3/8 MÂLE NPT
9	NC13-45-0404	1	CYLINDRE HYDRAULIQUE 6" COURSE
10	NC02-25-0011	2	RONDELLE ACIER SAE ZINC 17/32 ID
11	NC13-45-0268	2	UNION DROIT MALE SAE6 ORING FEM.NPT
12	82-01-3005	1	GARDE DE PIGNON
13	NC01-25-0118	15	BOULON HEX. GR5 NC ZINC 3/8-16 X 2"
14	NC01-93-0011	15	ÉCROUS HEX.BLOC.ACIER NC ZINC 3/8-16
15	NC02-22-0010	15	RONDELLE ACIER OR. ZINC 3/8" BOLT
16	82-01-0965	2	RENFORT DE SUPPORT DE COURONNE DE CHUTE
17	82-01-0955	1	RENFORT DE SUPPORT DE COURONNE DE CHUTE
18	84-57-1325	1	REGROUP.GUIDE DE COURONNE DE CHUTE

84-57-1325

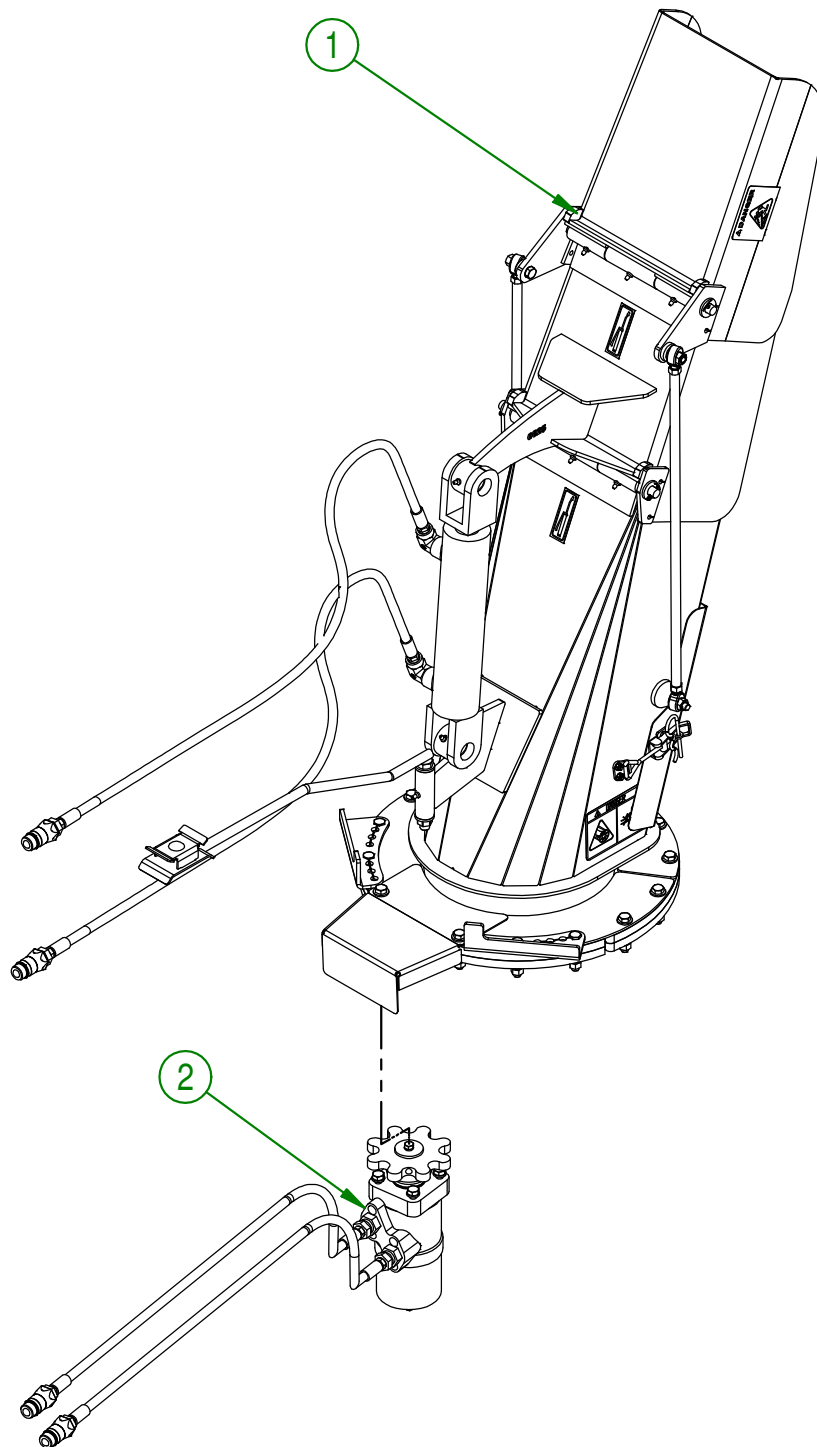
#	# DE PIÈCE	QTÉ	TITRE
19	46-42-0107	1	GUIDE DE COURONNE DE CHUTE (DESSOUS)
20	NC17-46-0030	3	GUIDE DE COURONNE DE CHUTE (DESSOUS)
21	46-42-0106	1	GUIDE DE COURONNE DE CHUTE (DESSOUS)
22	NC17-46-0029	3	GUIDE DE COURONNE DE CHUTE (DESSUS)
23	46-42-0101	1	GUIDE DE COURONNE DE CHUTE (DESSUS)
24	46-42-0102	1	GUIDE DE COURONNE DE CHUTE (DESSUS)

#	# DE PIÈCE	QTÉ	TITRE
1	NC14-45-0150	1	MOTEUR DE CHUTE 315
2	48-50-1025	1	COURONNE DENTÉE DE MOTEUR HYDRAULIQUE
3	NC02-32-0012	4	RONDELLE RESSORT ZINC 3/8"
4	NC01-33-0113	4	BOULON HEX. GR8 NC ZINC 3/8-16 X 3/4" LG
5	NC02-22-0009	1	RONDELLE PLATE
6	NC02-32-0010	1	RONDELLE RESSORT ZINC 1/4"
7	NC01-33-0005	1	BOULON HEX. GR8 NC ZINC 1/4-20 X 7/8"
8	NC13-45-0073	2	UNION DROIT 7/8-14 MALE SAE10 ORING X 3/8 FEM. TOUR. NPT
9	NC13-45-0369	2	COUPLEUR RAPIDE MÂLE X FEMELLE NPTF 1/2-14
10	80-45-0000	2	RÉDUCTEUR HEX. 1/4 FEM. NPT X 1/2 MÂLE NPT
11	NC17-02-0328	2	BOYAU HYD. 1/4" X 63" CUT 1/4 NPT MÂLE RIG. X 3/8 NPT MÂLE
12	80-13-0100	2	RESTRICTEUR HYDRAULIQUE
13	NC13-45-0378	2	BAGUE DE RESTRICTEUR HYDRAULIQUE
14	NC17-46-0031	1	BAGUE DE MOTEUR HYDRAULIQUE
15	NC02-44-0103	2	VIS PRESSION 6 PANS 5/16-18 X 3/8"

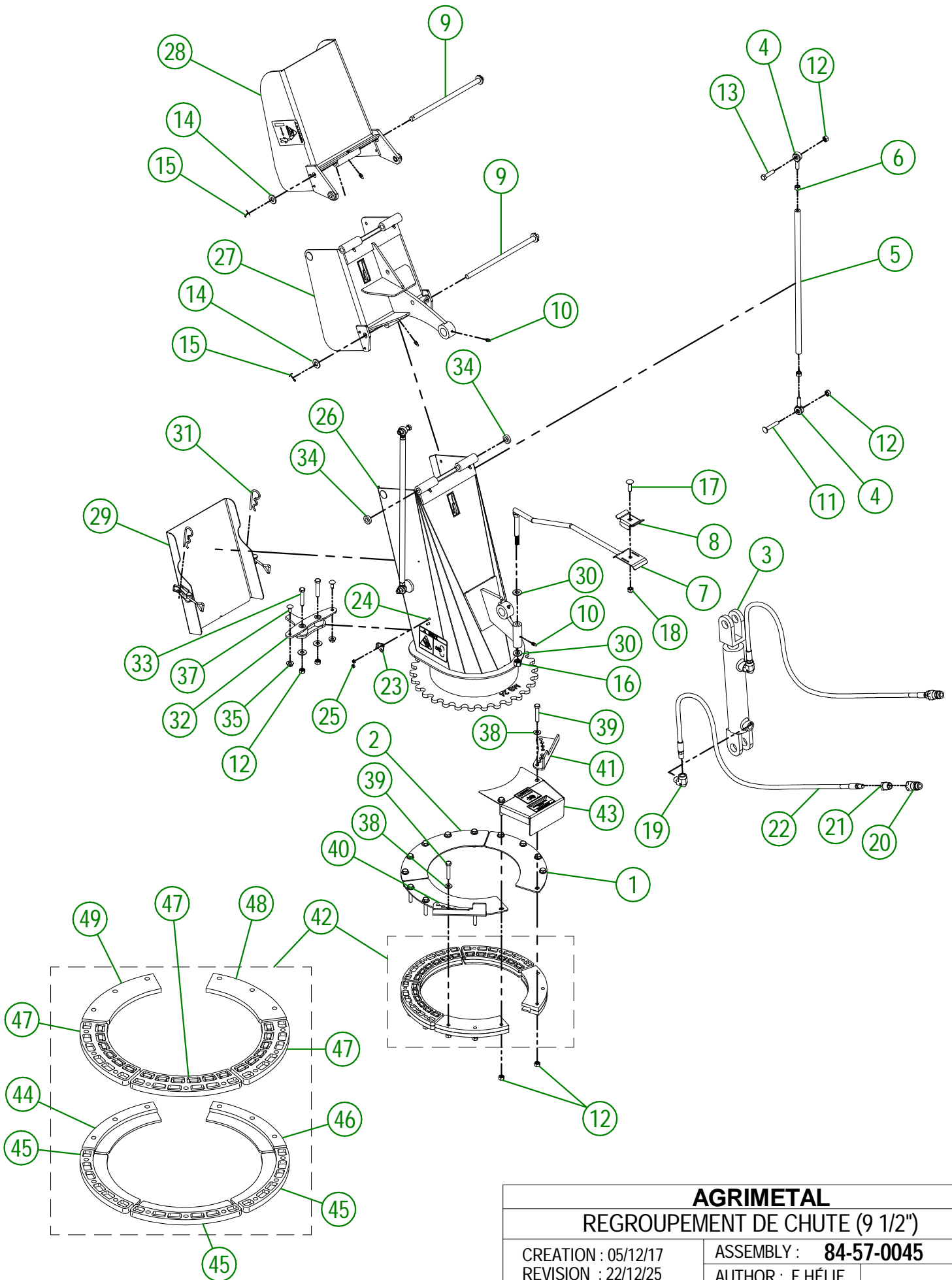


AGRIMETAL	
REGROUPEMENT MOTEUR HYDRAULIQUE	
CREATION : 19/09/17	ASSEMBLY : 85-57-0060
REVISION : 11/12/25	AUTHOR : J.KABWE

#	# DE PIÈCE	QTÉ	TITRE
1	84-57-0045	1	REGROUPEMENT DE CHUTE (9 1/2")
2	85-57-0060	1	REGROUPEMENT MOTEUR HYDRAULIQUE



AGRIMETAL	
REGROUPEMENT DE CHUTE COMMERCIALE À 2 DÉFLECTEURS	
CREATION : 27/04/17	ASSEMBLY : 85-57-0165
REVISION : 09/01/19	AUTHOR : Dessin2 Page 14 de 26



AGRIMETAL	
REGROUPEMENT DE CHUTE (9 1/2")	
CREATION : 05/12/17	ASSEMBLY : 84-57-0045
REVISION : 22/12/25	AUTHOR : F.HÉLIE

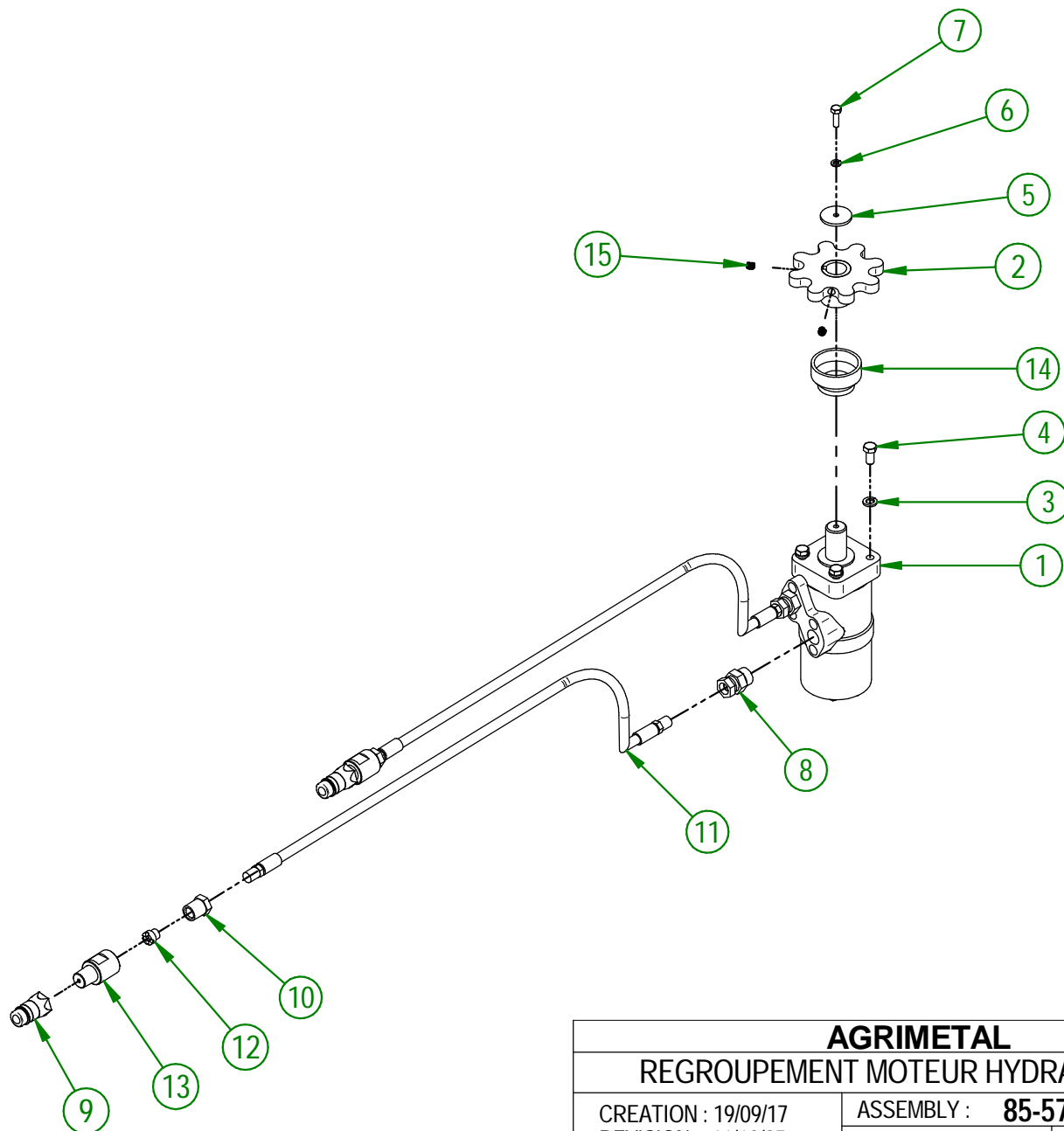
84-57-0045

#	# DE PIÈCE	QTÉ	TITRE
1	82-01-0965	2	RENFORT DE SUPPORT DE COURONNE DE CHUTE
2	82-01-0955	1	RENFORT DE SUPPORT DE COURONNE DE CHUTE
3	NC13-45-0404	1	CYLINDRE HYDRAULIQUE 6" COURSE
4	NC01-67-0304	4	EMBOUT DE BIELLETTE MÂLE FILET 3/8-24
5	48-13-0600	2	TIGE DE ROTULE DE CAPUCHON (DOUBLE)
6	NC02-10-0018	4	ÉCROUS HEX. NF ZINC 3/8-24
7	48-50-1030	1	SUPPORT DE HOSE HYDRAULIQUE
8	48-01-7530	1	SUPPORT DE HOSE HYDRAULIQUE
9	82-20-0250	2	PIVOT DE CHUTE
10	NC01-69-0785	9	GRAISSEUR HYDRAULIQUE 1/4-28 X DROIT
11	NC01-07-0113	2	BOULON CARR. GR5 NC ZINC 3/8-16 X 2" LG
12	NC01-93-0011	21	ÉCROUS HEX.BLOC.ACIER NC ZINC 3/8-16
13	NC01-25-0116	2	BOULON HEX. GR5 NC ZINC 3/8-16 X 1 1/2"
14	NC02-25-0011	4	RONDELLE ACIER SAE ZINC 17/32 ID
15	NC01-69-0139	4	GOUPILLE FENDUE ZINC 1/8" X 3/4"
16	NC01-96-0014	1	ÉCROU HEX. BLOC. NYLON NC ZINC 1/2-13
17	NC01-07-0110	1	BOULON CARR. GR5 NC ZINC 3/8-16 X 1 1/4"
18	NC01-96-0011	1	ÉCROU HEX. BLOC NYLON. NC Z 3/8-16
19	NC13-45-0038	2	COUDE 90 3/8 FEMELLE NPT X 3/8 MÂLE NPT
20	NC13-45-0369	2	COUPLEUR RAPIDE MÂLE X FEMELLE NPTF 1/2-14
21	NC13-45-0153	2	RÉDUCTEUR HEX. 1/4 FEM. NPT X 1/2 MÂLE NPT
22	NC17-02-0329	2	BOYAU HYDRAULIQUE (87" LG)
23	NC01-63-0052	2	ATTACHE A BASCULE (GACHE) #243-161 4.7" LG
24	NC02-40-0080	4	VIS MECA.T.ROND SERR.CARRÉ ZINC 10-24 OU 3/16" X 1/2" LG
25	NC01-96-0006	4	ÉCROU HEX. BLOC. NYLON NC ZINC 3/16"
26	84-57-0300	1	REGROUPEMENT CHUTE SECTION DU BAS
27	82-57-0311	1	REGROUPEMENT CHUTE SECTION DU MILIEU
28	82-57-0321	1	REGROUPEMENT CHUTE SECTION DU HAUT
29	82-57-0352	1	REGROUPEMENT PORTE DE CHUTE "INCL.AUTOCOLLANT"
30	NC02-25-0011	2	RONDELLE ACIER SAE ZINC 17/32 ID
31	NC01-63-0026	2	AGRAFFE GOUPILLE D'ATTELAGE ZC 5/32" X 3" LG
32	84-50-0600	1	BUTÉE DE CHUTE
33	NC01-37-0118	2	BOULON HEX. GR8 NC ZINC 3/8-24 X 2"
34	NC13-15-0334	2	RONDELLE DE PIVOT DE CHAPEAU DE CHUTE
35	NC02-14-0006	2	ÉCROUS HEX. FLANGETTE SPÉCIAL NC 5/16-18 GRADE B
36	NC02-22-0010	2	RONDELLE ACIER OR. ZINC 3/8" BOLT
37	NC01-07-0056	2	BOULON CARR. GR5 NC ZINC 5/16-18 X 3/4" LG
38	NC02-26-1525	15	RONDELLE ACIER INOXYDABLE .406" D.I. X .815 D.E.
39	NC01-25-0118	15	BOULON HEX. GR5 NC ZINC 3/8-16 X 2"
40	84-04-0180	1	BUTÉE AJUSTABLE DE CHUTE
41	84-04-0183	1	BUTÉE AJUSTABLE DE CHUTE
42	84-57-1325	1	REGROUP.GUIDE DE COURONNE DE CHUTE
43	84-57-0500	1	REGROUP.GARDE DE PIGNON "INCLUANT AUTO-COLLANT"

84-57-1325

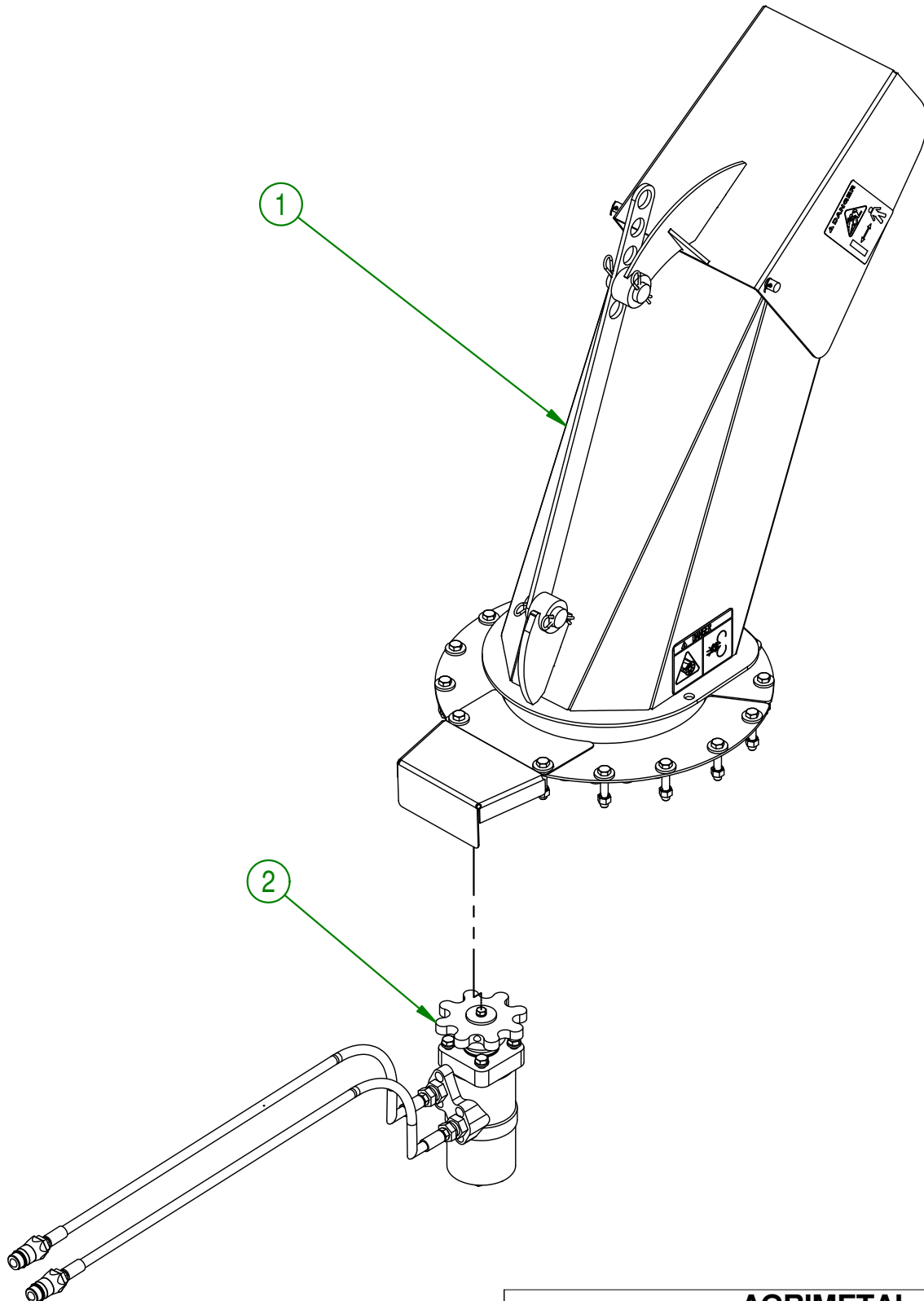
#	# DE PIÈCE	QTÉ	TITRE
44	46-42-0107	1	GUIDE DE COURONNE DE CHUTE (DESSOUS)
45	NC17-46-0030	3	GUIDE DE COURONNE DE CHUTE (DESSOUS)
46	46-42-0106	1	GUIDE DE COURONNE DE CHUTE (DESSOUS)
47	NC17-46-0029	3	GUIDE DE COURONNE DE CHUTE (DESSUS)
48	46-42-0101	1	GUIDE DE COURONNE DE CHUTE (DESSUS)
49	46-42-0102	1	GUIDE DE COURONNE DE CHUTE (DESSUS)

#	# DE PIÈCE	QTÉ	TITRE
1	NC14-45-0150	1	MOTEUR DE CHUTE 315
2	48-50-1025	1	COURONNE DENTÉE DE MOTEUR HYDRAULIQUE
3	NC02-32-0012	4	RONDELLE RESSORT ZINC 3/8"
4	NC01-33-0113	4	BOULON HEX. GR8 NC ZINC 3/8-16 X 3/4" LG
5	NC02-22-0009	1	RONDELLE PLATE
6	NC02-32-0010	1	RONDELLE RESSORT ZINC 1/4"
7	NC01-33-0005	1	BOULON HEX. GR8 NC ZINC 1/4-20 X 7/8"
8	NC13-45-0073	2	UNION DROIT 7/8-14 MALE SAE10 ORING X 3/8 FEM. TOUR. NPT
9	NC13-45-0369	2	COUPLEUR RAPIDE MÂLE X FEMELLE NPTF 1/2-14
10	80-45-0000	2	RÉDUCTEUR HEX. 1/4 FEM. NPT X 1/2 MÂLE NPT
11	NC17-02-0328	2	BOYAU HYD. 1/4" X 63" CUT 1/4 NPT MÂLE RIG. X 3/8 NPT MÂLE
12	80-13-0100	2	RESTRICTEUR HYDRAULIQUE
13	NC13-45-0378	2	BAGUE DE RESTRICTEUR HYDRAULIQUE
14	NC17-46-0031	1	BAGUE DE MOTEUR HYDRAULIQUE
15	NC02-44-0103	2	VIS PRESSION 6 PANS 5/16-18 X 3/8"



AGRIMETAL	
REGROUPEMENT MOTEUR HYDRAULIQUE	
CREATION : 19/09/17	ASSEMBLY : 85-57-0060
REVISION : 11/12/25	AUTHOR : J.KABWE

#	# DE PIÈCE	QTÉ	TITRE
1	85-57-0195	1	REGROUPEMENT DE LA CHUTE
2	85-57-0060	1	REGROUPEMENT MOTEUR HYDRAULIQUE

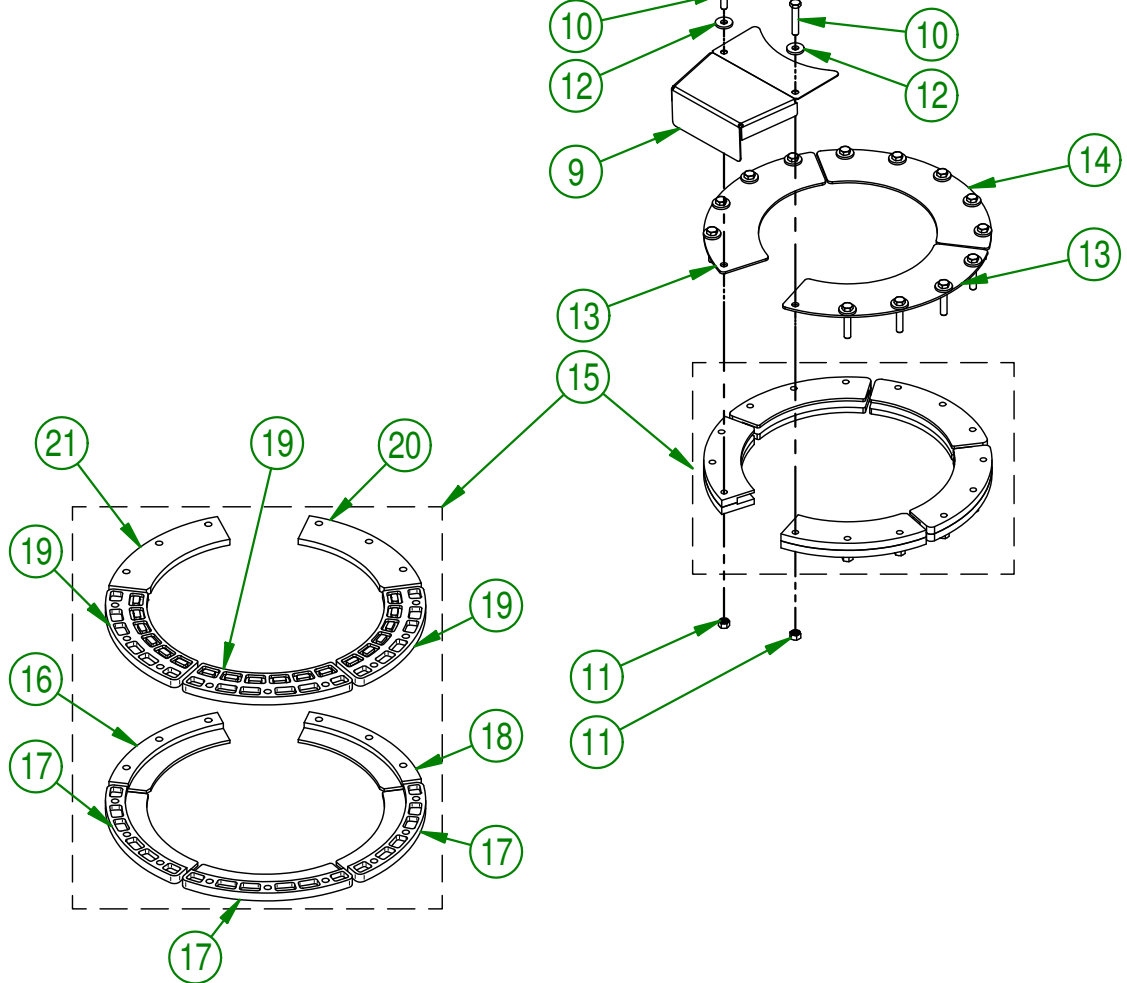
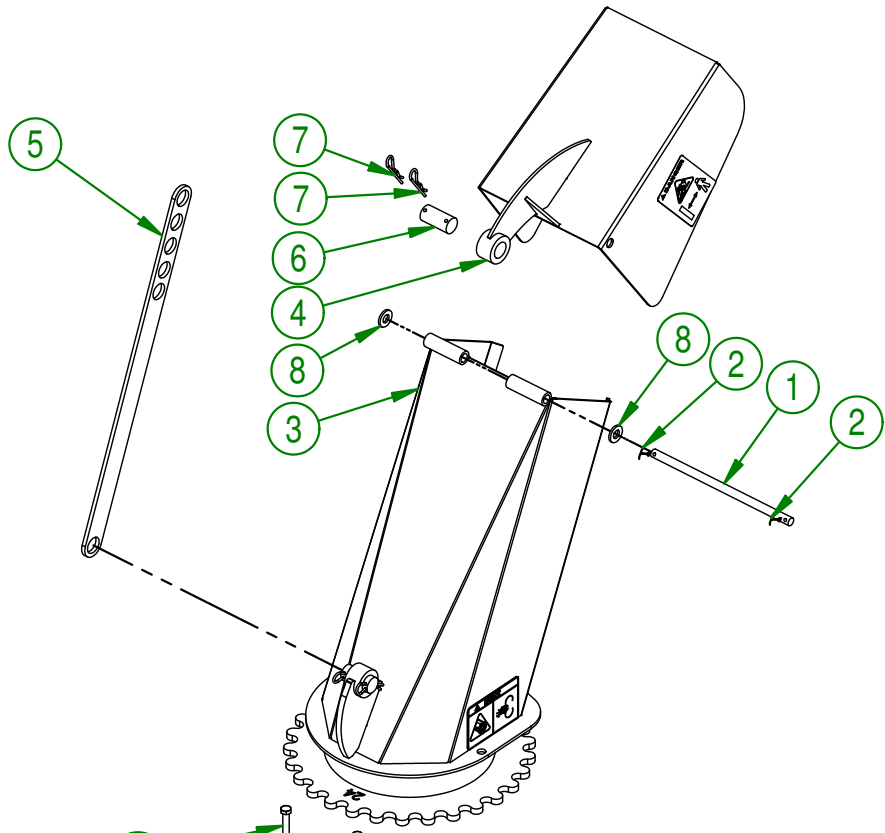
**AGRIMETAL**

REGROUPEMENT DE LA CHUTE MANUELLE AVEC MOTEUR HYDRAULIQUE

CREATION : 27/04/17
 REVISION : 25/02/19

ASSEMBLY : **85-57-0155**

AUTHOR : F.HÉLIE | Page 18 de 26



AGRIMETAL	
REGROUPEMENT DE LA CHUTE	
CREATION : 15/06/17	ASSEMBLY : 85-57-0195
REVISION : 28/08/19	AUTHOR : F.HÉLIE Page 19 de 26

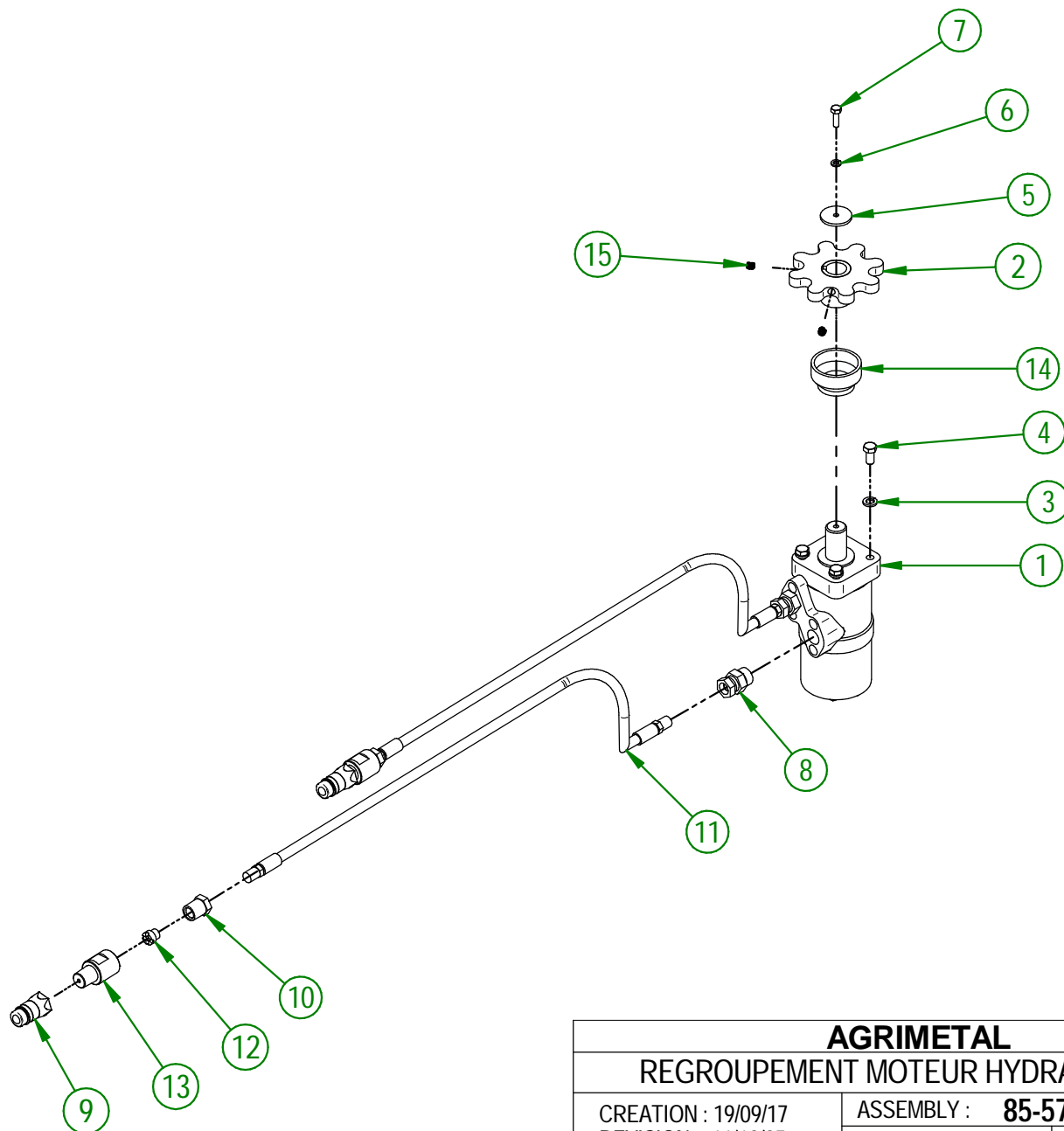
85-57-0195

#	# DE PIÈCE	QTÉ	TITRE
1	85-13-0015	1	PIVOT DE CHUTE
2	NC01-69-0139	2	GOUPILLE FENDUE ZINC 1/8" X 3/4"
3	85-57-0110	1	REGROUPEMENT DE CHUTE SECTION DU BAS
4	85-57-0115	1	REGROUPEMENT DE CHUTE SECTION DU HAUT
5	85-04-0450	1	PLAQUE AJUSTEMENT CHAPEAU DE CHUTE
6	85-13-0480	2	PIVOT FIXATION DE LA PLAQUE DU DÉFLECTEUR
7	NC01-63-0015	4	AGRAFE GOUPILLE D'ATTELAGE Z 1/8" X 2 5/8" LG
8	NC02-25-0011	2	RONDELLE ACIER SAE ZINC 17/32 ID
9	82-01-3005	1	GARDE DE PIGNON
10	NC01-17-0118	15	BOULON HEX. GR2 NC ZINC 3/8-16 X 2"
11	NC01-93-0011	15	ÉCROUS HEX.BLOC.ACIER NC ZINC 3/8-16
12	21-01-0950	15	RONDELLE PLATE IOGA 1.005" DIA X 25/64"
13	82-01-0965	2	RENFORT DE SUPPORT DE COURONNE DE CHUTE
14	82-01-0955	1	RENFORT DE SUPPORT DE COURONNE DE CHUTE
15	84-57-1325	1	REGROUP.GUIDE DE COURONNE DE CHUTE

84-57-1325

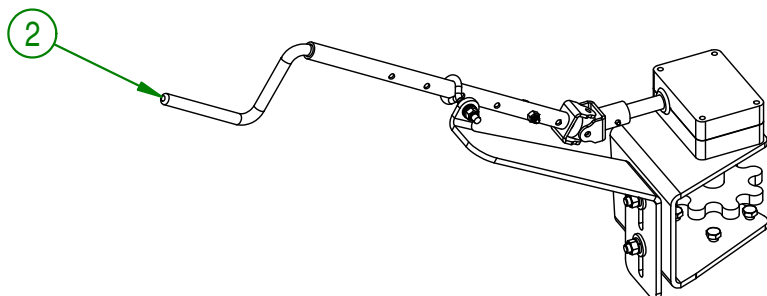
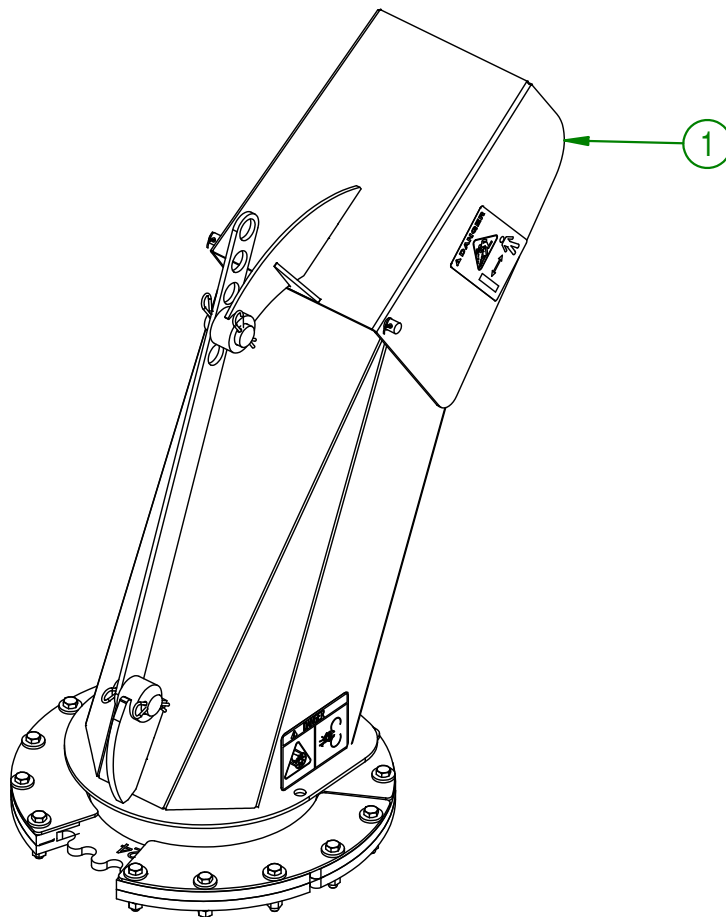
#	# DE PIÈCE	QTÉ	TITRE
16	46-42-0107	1	GUIDE DE COURONNE DE CHUTE (DESSOUS)
17	NC17-46-0030	3	GUIDE DE COURONNE DE CHUTE (DESSOUS)
18	46-42-0106	1	GUIDE DE COURONNE DE CHUTE (DESSOUS)
19	NC17-46-0029	3	GUIDE DE COURONNE DE CHUTE (DESSUS)
20	46-42-0101	1	GUIDE DE COURONNE DE CHUTE (DESSUS)
21	46-42-0102	1	GUIDE DE COURONNE DE CHUTE (DESSUS)

#	# DE PIÈCE	QTÉ	TITRE
1	NC14-45-0150	1	MOTEUR DE CHUTE 315
2	48-50-1025	1	COURONNE DENTÉE DE MOTEUR HYDRAULIQUE
3	NC02-32-0012	4	RONDELLE RESSORT ZINC 3/8"
4	NC01-33-0113	4	BOULON HEX. GR8 NC ZINC 3/8-16 X 3/4" LG
5	NC02-22-0009	1	RONDELLE PLATE
6	NC02-32-0010	1	RONDELLE RESSORT ZINC 1/4"
7	NC01-33-0005	1	BOULON HEX. GR8 NC ZINC 1/4-20 X 7/8"
8	NC13-45-0073	2	UNION DROIT 7/8-14 MALE SAE10 ORING X 3/8 FEM. TOUR. NPT
9	NC13-45-0369	2	COUPLEUR RAPIDE MÂLE X FEMELLE NPTF 1/2-14
10	80-45-0000	2	RÉDUCTEUR HEX. 1/4 FEM. NPT X 1/2 MÂLE NPT
11	NC17-02-0328	2	BOYAU HYD. 1/4" X 63" CUT 1/4 NPT MÂLE RIG. X 3/8 NPT MÂLE
12	80-13-0100	2	RESTRICTEUR HYDRAULIQUE
13	NC13-45-0378	2	BAGUE DE RESTRICTEUR HYDRAULIQUE
14	NC17-46-0031	1	BAGUE DE MOTEUR HYDRAULIQUE
15	NC02-44-0103	2	VIS PRESSION 6 PANS 5/16-18 X 3/8"

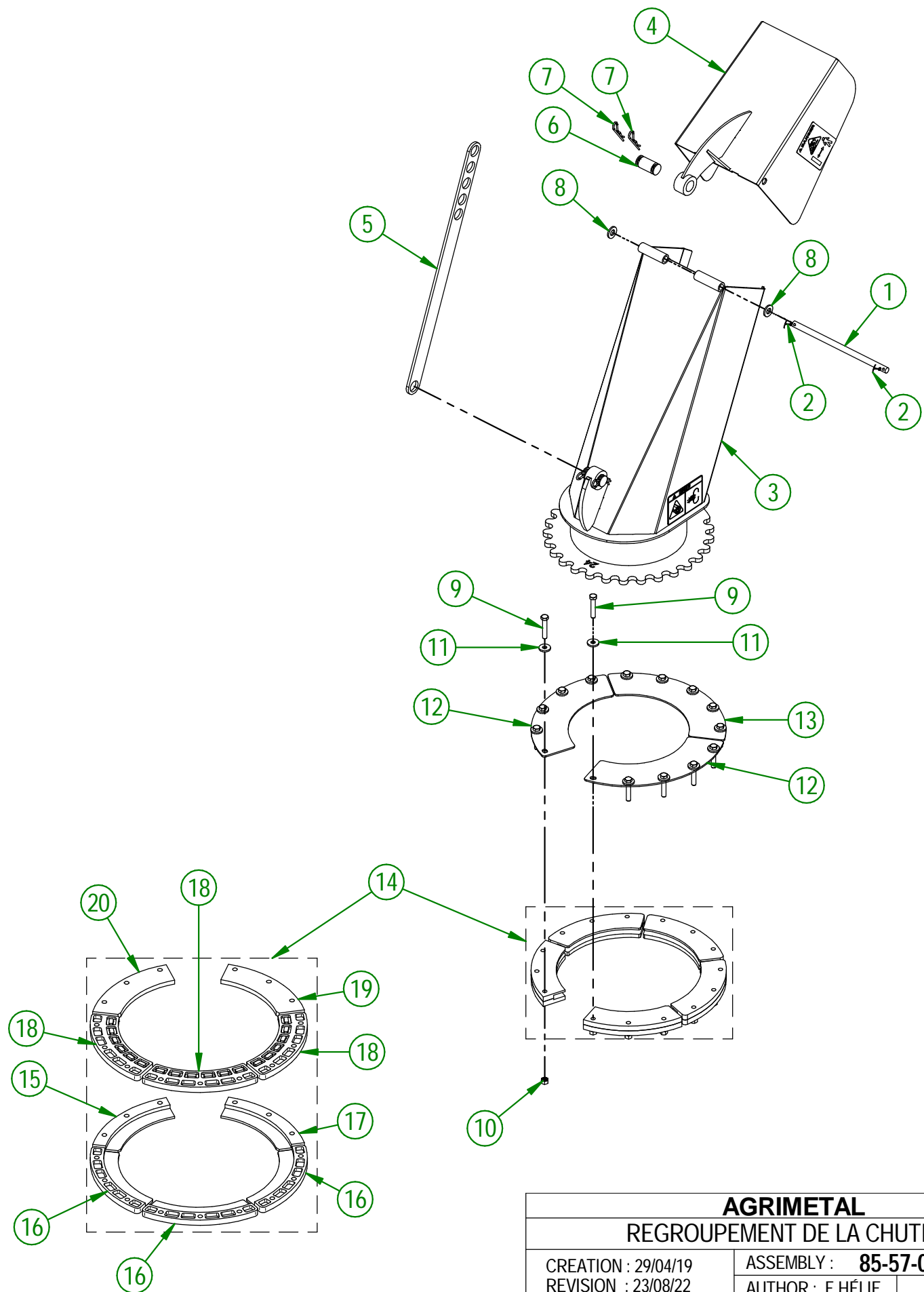


AGRIMETAL	
REGROUPEMENT MOTEUR HYDRAULIQUE	
CREATION : 19/09/17	ASSEMBLY : 85-57-0060
REVISION : 11/12/25	AUTHOR : J.KABWE

#	# DE PIÈCE	QTÉ	TITRE
1	85-57-0187	1	REGROUPEMENT DE LA CHUTE
2	86-57-0131	1	REGROUPEMENT DE SYSTÈME MANUEL DE CHUTE

**AGRIMETAL****REGROUPEMENT DE LA CHUTE MANUELLE**CREATION : 25/04/19
REVISION : 18/07/19ASSEMBLY : **85-57-0151**

AUTHOR : F.HÉLIE | Page 22 de 26



AGRIMETAL	
REGROUPEMENT DE LA CHUTE	
CREATION : 29/04/19	ASSEMBLY : 85-57-0187
REVISION : 23/08/22	AUTHOR : F.HÉLIE

85-57-0187

#	# DE PIÈCE	QTÉ	TITRE
1	85-13-0015	1	PIVOT DE CHUTE
2	NC01-69-0139	2	GOUPILLE FENDUE ZINC 1/8" X 3/4"
3	85-57-0110	1	REGROUPEMENT DE CHUTE SECTION DU BAS
4	85-57-0115	1	REGROUPEMENT DE CHUTE SECTION DU HAUT
5	85-04-0450	1	PLAQUE AJUSTEMENT CHAPEAU DE CHUTE
6	85-13-0480	2	PIVOT FIXATION DE LA PLAQUE DU DÉFLECTEUR
7	NC01-63-0015	4	AGRAFE GOUPILLE D'ATTELAGE Z 1/8" X 2 5/8" LG
8	NC02-25-0011	2	RONDELLE ACIER SAE ZINC 17/32 ID
9	NC01-17-0118	15	BOULON HEX. GR2 NC ZINC 3/8-16 X 2"
10	NC01-93-0011	15	ÉCROUS HEX.BLOC.ACIER NC ZINC 3/8-16
11	21-01-0950	15	RONDELLE PLATE 10GA 1.005" DIA X 25/64"
12	82-01-0965	2	RENFORT DE SUPPORT DE COURONNE DE CHUTE
13	82-01-0955	1	RENFORT DE SUPPORT DE COURONNE DE CHUTE
14	84-57-1325	1	REGROUP.GUIDE DE COURONNE DE CHUTE

84-57-1325

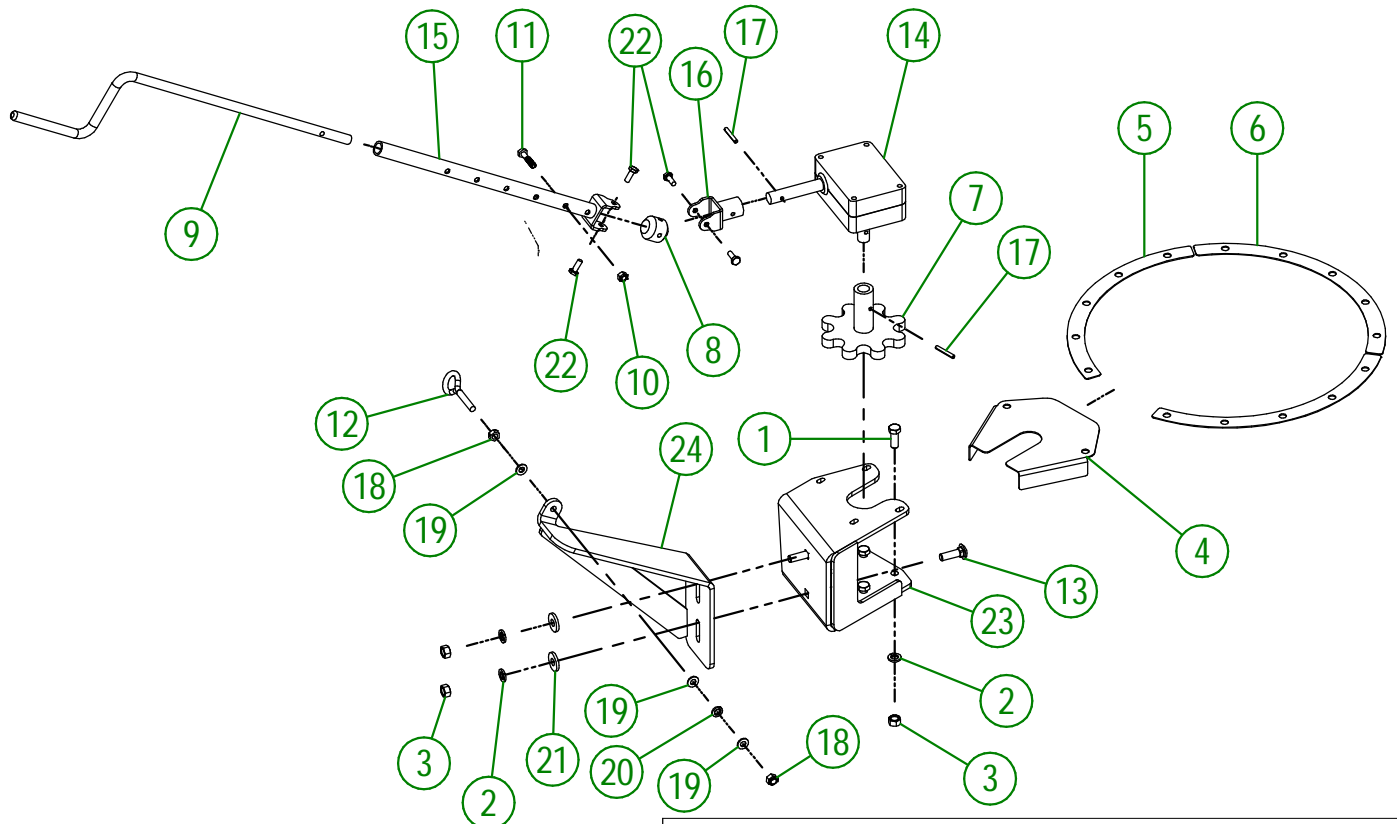
#	# DE PIÈCE	QTÉ	TITRE
15	46-42-0107	1	GUIDE DE COURONNE DE CHUTE (DESSOUS)
16	NC17-46-0030	3	GUIDE DE COURONNE DE CHUTE (DESSOUS)
17	46-42-0106	1	GUIDE DE COURONNE DE CHUTE (DESSOUS)
18	NC17-46-0029	3	GUIDE DE COURONNE DE CHUTE (DESSUS)
19	46-42-0101	1	GUIDE DE COURONNE DE CHUTE (DESSUS)
20	46-42-0102	1	GUIDE DE COURONNE DE CHUTE (DESSUS)

AGRIMETAL**REGROUPEMENT DE LA CHUTE**

CREATION : 29/04/19
 REVISION : 23/08/22

ASSEMBLY : **85-57-0187**
 AUTHOR : F.HÉLIE

#	# DE PIÈCE	QTÉ	TITRE
1	NC01-17-0114	4	BOULON HEX. GR2 NC ZINC 3/8-16 X 1"
2	NC02-32-0012	6	RONDELLE RESSORT ZINC 3/8"
3	NC02-07-0018	6	ÉCROU HEX. NC ZINC 3/8-16
4	86-01-0280	1	GARDE DE PIGNON
5	85-03-0000	2	SHIM DE CHUTE
6	85-03-0001	1	SHIM DE CHUTE
7	86-50-0130	1	COURONNE DENTÉE DE CHUTE MANUELLE
8	85-21-0016	1	BOULE DE JOINT DE MANIVELLE
9	86-13-0075	1	TIGE DE MANIVELLE
10	NC01-97-0004	1	ÉCROU HEX. BLOC. NYLON NC ZINC 1/4-28
11	NC01-37-0007	1	BOULON HEX. GR8 NF ZINC 1/4-28 X 1 1/4
12	NC01-52-0109	1	BOULON OEIL 5/16-18X Ø 3/4" INT. X 3 1/4" LG
13	NC01-04-0110	2	BOULON CARR. GR2 NC ZINC 3/8-16 X 1 1/4"
14	NCI4-10-0166	1	BOITE ENGRENAGE RÉDUCTEUR
15	86-50-0056	1	TUBE D'AJUSTEMENT DE CHUTE MANUELLE
16	85-50-0096	1	MAIN DE JOINT DE MANIVELLE
17	NC01-69-0423	2	GOUPILLE TENDEUSE A RESSORT ZINC 3/16" X 1 1/4" LG
18	NC01-96-0010	2	ÉCROU HEX. BLOC. NYLON NC ZINC 5/16-18
19	NC02-22-0008	3	RONDELLE ACIER ORD. ZINC 5/16"
20	NC02-32-0011	1	RONDELLE RESSORT ZINC 5/16"
21	21-01-0950	2	RONDELLE PLATE 10GA 1.005" DIA X 25/64"
22	NC01-00-0381	4	BOULON AVION 1/4-28 X 3/16" X .656 L.T.Z. (AN4-5A)
23	86-50-0140	1	SUPPORT DE RÉDUCTEUR
24	86-50-0145	1	SUPPORT DE TIGE DE MANIVELLE



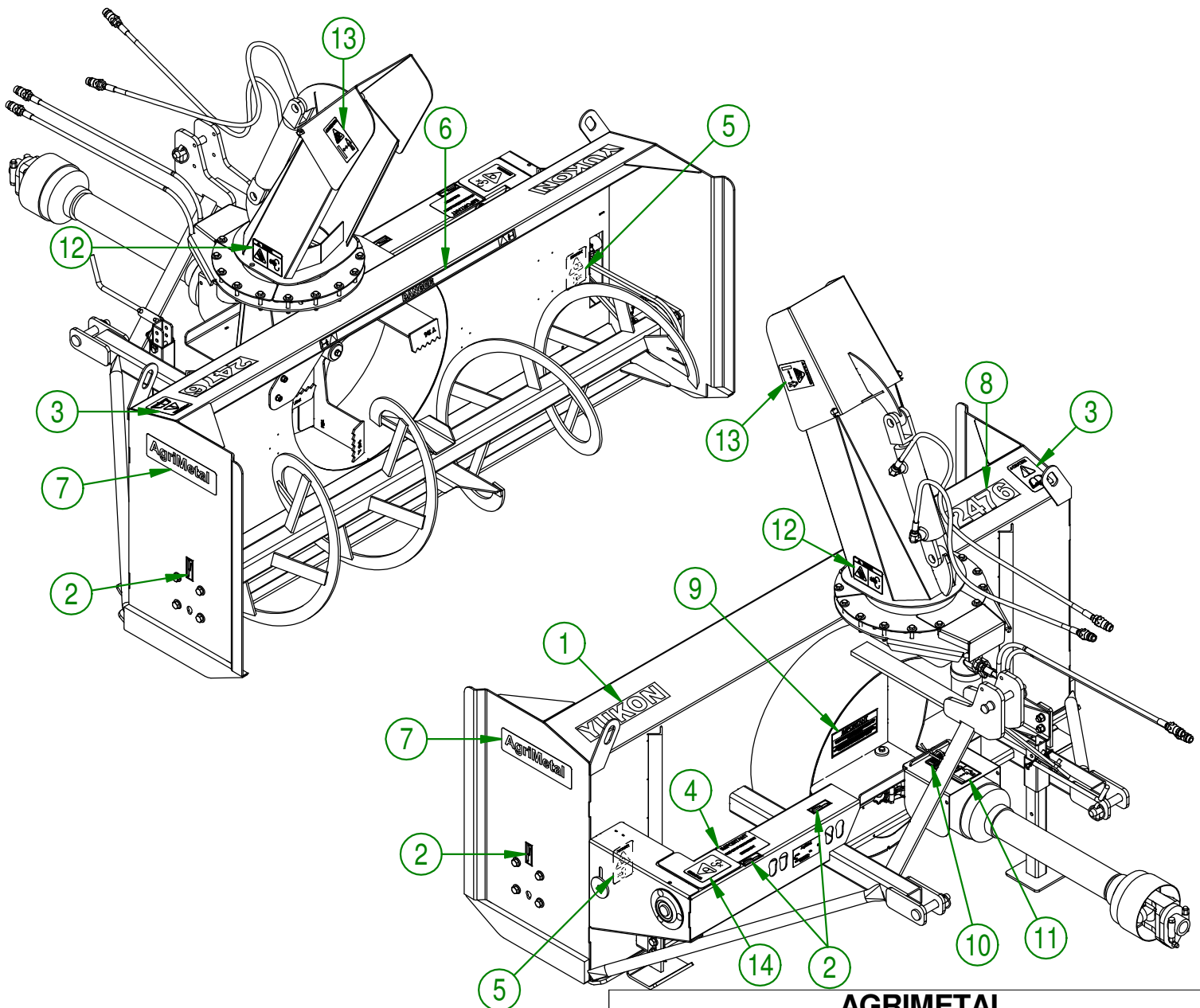
AGRIMETAL

REGROUPEMENT DE SYSTÈME MANUEL DE CHUTE

CREATION : 17/04/19
REVISION : 23/08/22

ASSEMBLY : **86-57-0131**
AUTHOR : F.HÉLIE

#	# DE PIÈCE	QTÉ	TITRE
1	NCI3-33-0304	1	AUTO-COLLANT YUKON
2	NCI3-33-0024	4	AUTO-COLLANT FUSIL A GRAISSER
3	NCI3-33-0183	1	AUTO-COLLANT CAUTION MANUEL OPÉRATION
4	NCI3-33-0280	1	AUTO-COLLANT BOULON CISAILLEMENT
5	NCI3-33-0189	1	AUTO-COLLANT DANGER (PERSONNE ET ENTRAÎNEMENT CHAÎNE)
6	NCI3-33-0274	1	AUTO-COLLANT DANGER AVEC PICTOGRAMME
7	NCI3-33-0035	2	AUTO-COLLANT AGRIMETAL
8	NCI3-33-0312	1	AUTO-COLLANT 2476
9	NCI3-33-0317	1	AUTO-COLLANT LUBRIFIER PÉRIODIQUEMENT L'ARBRE TÉLESCOPIQUE
10	NCI3-33-0005	1	AUTO-COLLANT MAXIMUM 540 RPM
11	NCI3-33-0187	1	AUTO-COLLANT DANGER (PERSONNE ET PTO)
12	NCI3-33-0249	2	AUTO-COLLANT DANGER (PROPULSEUR AVEC MAIN)
13	NCI3-33-0192	2	AUTO-COLLANT PICTOGRAMME (RISQUE DE PROJECTION)
14	NCI3-33-0283	1	AUTO-COLLANT WARNING (PERSONNE ET ENTRAÎNEMENT CHAÎNE)



AGRIMETAL
YUKON 2476

CREATION : 31/10/17
REVISION : 07/03/19

ASSEMBLY : **85-99-0000**

AUTHOR : J.KABWE Page 26 de 26