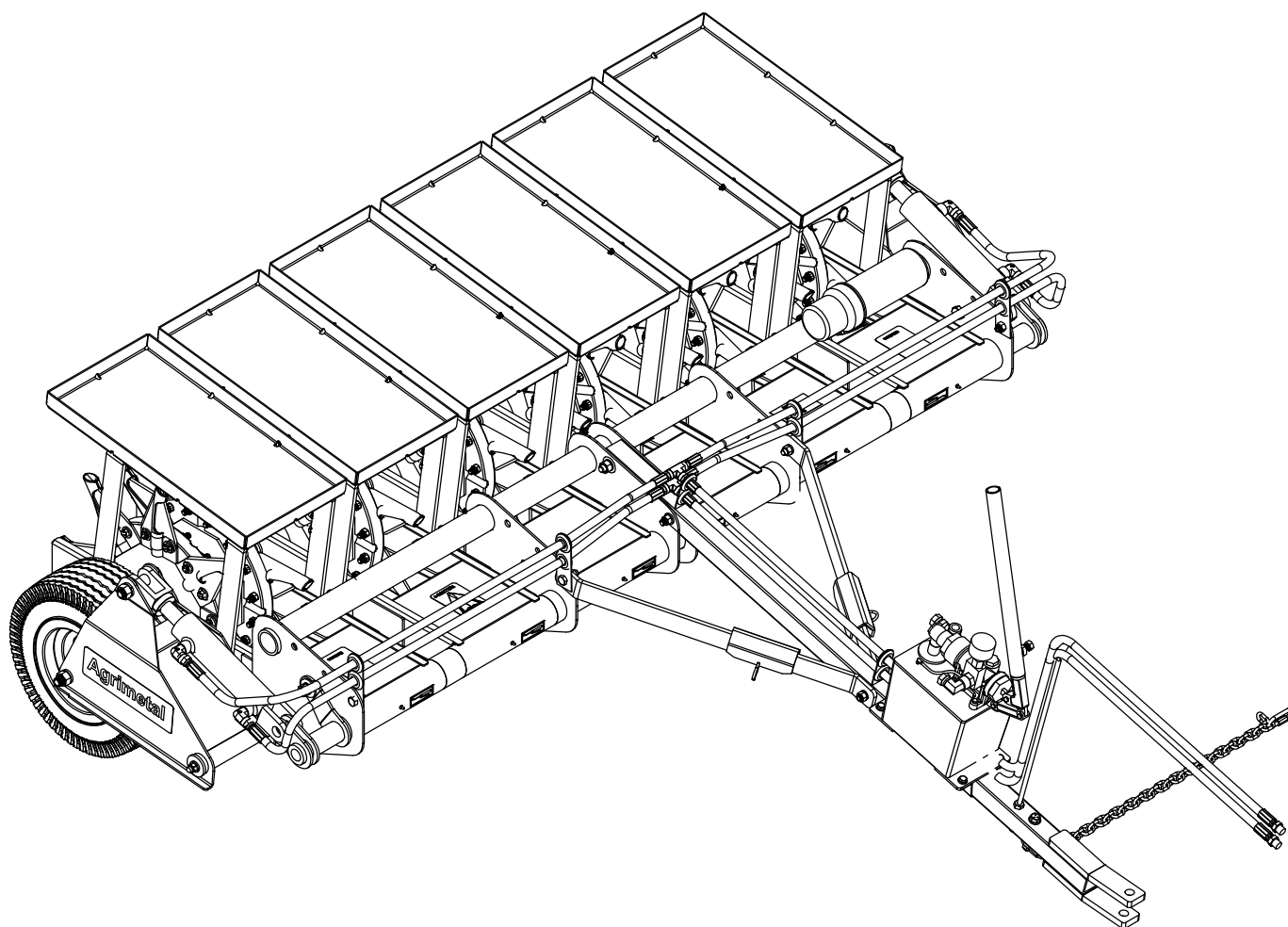


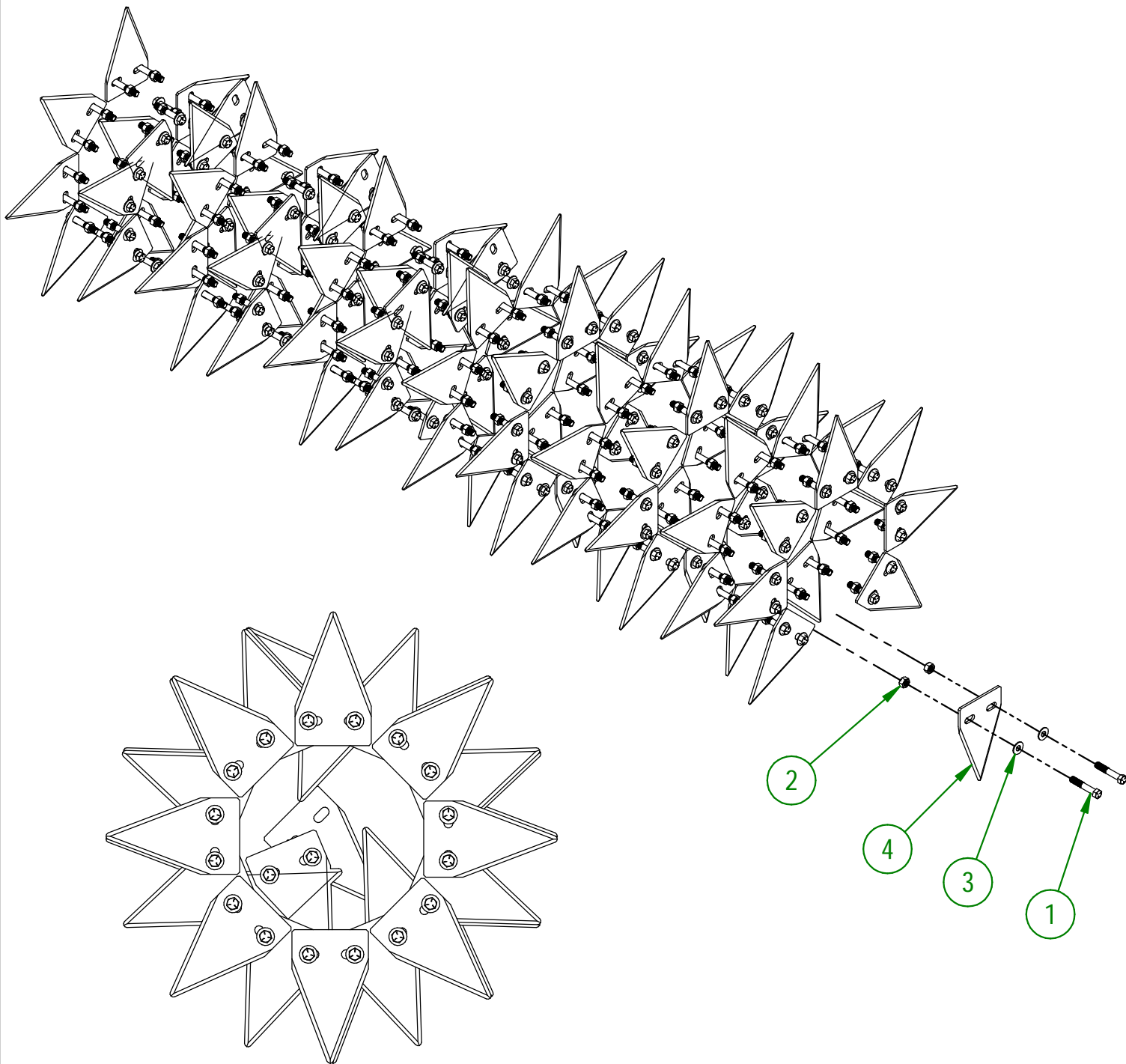
# **AgriMetal**

## CATALOGUE DE PIÈCES



### **FA-720 B (ROUES LARGES)**

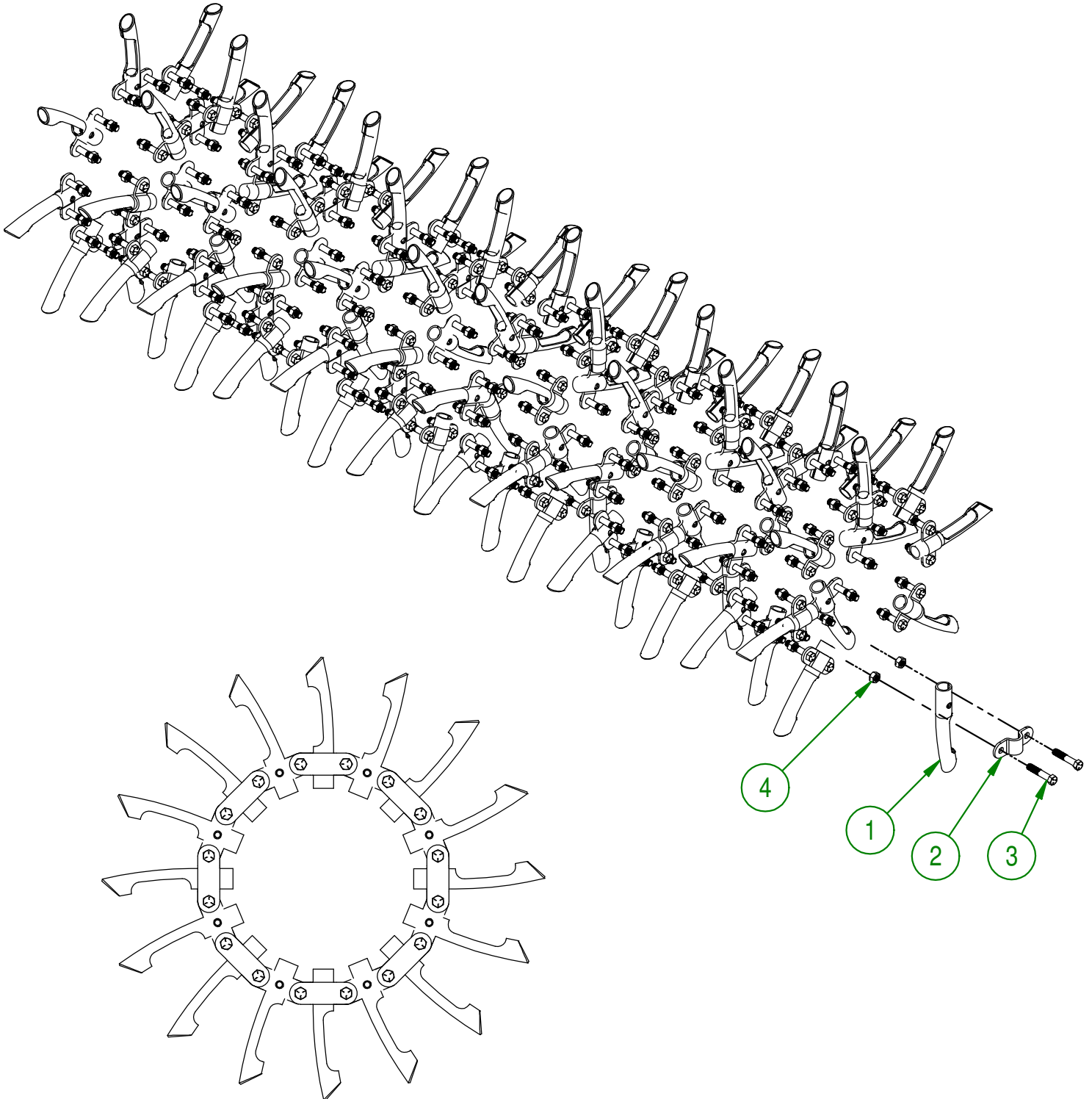
#	# DE PIÈCE	QTÉ	TITRE
1	NC01-29-0187	192	BOULON HEX GR5 NF ZINC 7/16-20 X 2 1/2"
2	NC01-94-0012	192	ÉCROU HEX BLOC ACIE. NF Z 7/16-20
3	NC02-22-0010	192	RONDELLE ACIER OR. ZINC 3/8" BOLT
4	NC13-20-0009	96	COUTEAU A TRANCHÉE



<b>AGRIMETAL</b>	
REGROUP. QUINCAILLERIE & COUTEAUX PRÉ-ASS F.A. 720	
CREATION : 11/04/18	ASSEMBLY : <b>21-55-0185</b>
REVISION : 27/02/26	AUTHOR : J.KABWE

21-55-0180

#	# DE PIÈCE	QTÉ	TITRE
1	NCI3-20-0007	96	DOIGT AÉRATEUR 3/4"
2	21-04-0040	96	COLLET DE SERRAGE 7GA X 3 7/8" X 1 1/4"
3	NC01-29-0185	192	BOULON HEX GR5 NF ZINK 7/16-20 X 2 1/4"
4	NC01-94-0012	192	ÉCROU HEX BLOC ACIE. NF Z 7/16-20



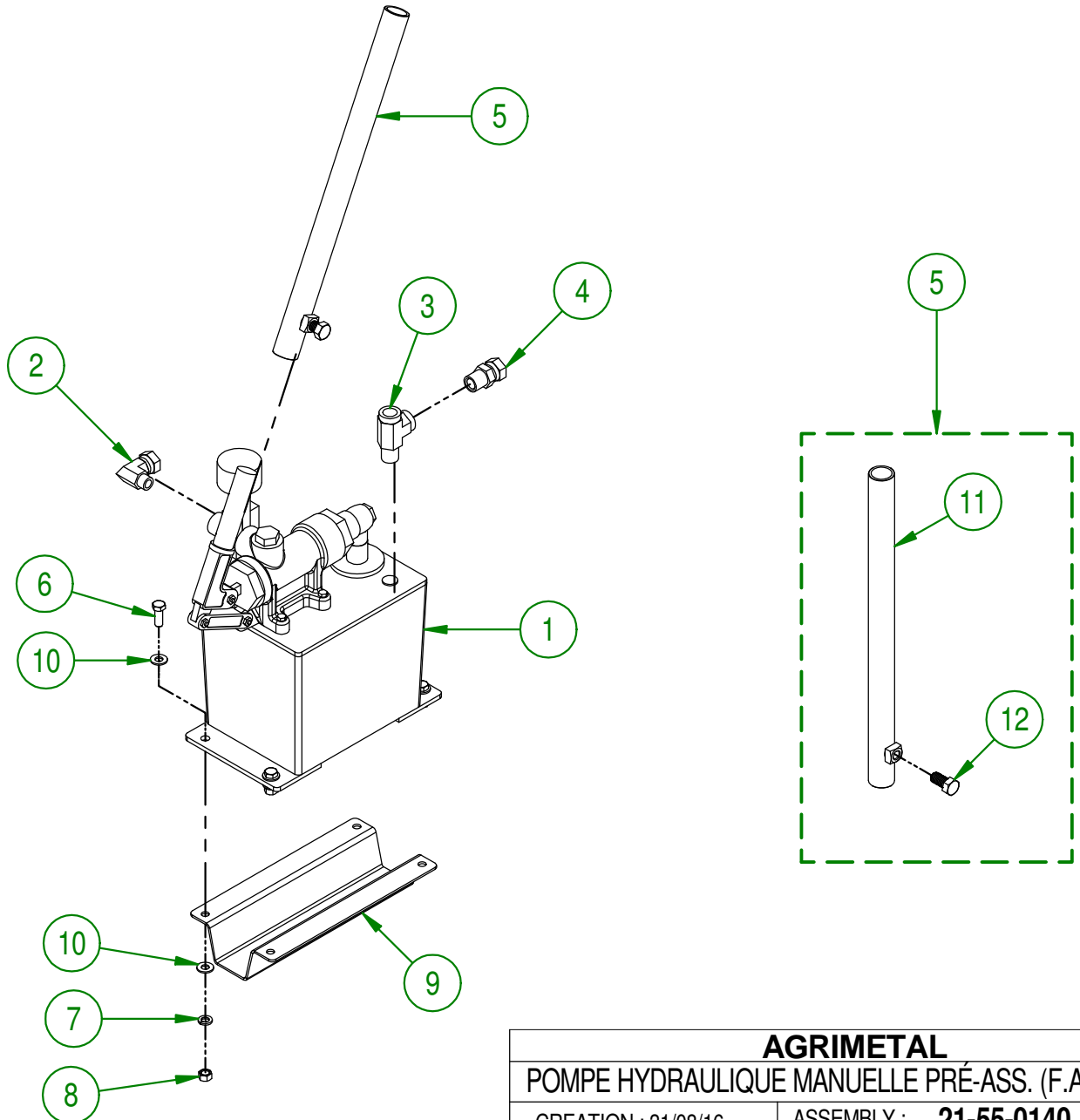
<b>AGRIMETAL</b>	
<b>REGROUP. QUINCAILLERIE &amp; CUILLÈRES PRÉ-ASS</b>	
CREATION : 11/04/18	ASSEMBLY : <b>21-55-0180</b>
REVISION : 11/04/18	AUTHOR : J.KABWE   Page 2 de 12

21-55-0140

#	# DE PIÈCE	QTÉ	TITRE
1	NC13-45-0090	1	POMPE HYDRAULIQUE MANUELLE 2.19 PO. CUBE
2	NC13-45-0093	1	COUDE 90 -1/2 FEMELLE TOUR. NPT X 3/8 MÂLE NPT
3	NC13-45-0092	1	T 1/2 MÂLE NPT X 1/2 FEM. NPT X 1/2 FEM. NPT
4	NC13-45-0091	1	UNION DROIT 1/2 MÂLE NPT X 1/2 FEM. TOUR. NPSM
5	21-55-0175	1	MANCHE DE POMPE HYDRAULIQUE (F.A. 720) COMPL.
6	NC01-17-0114	4	BOULON HEX. GR2 NC ZINC 3/8-16 X 1"
7	NC02-32-0012	4	RONDELLE RESSORT ZINC 3/8"
8	NC02-07-0018	4	ÉCROU HEX. NC ZINC 3/8-16
9	21-01-7515	1	SUPPORT DE POMPE HYDRAULIQUE MANUELLE
10	01-01-2485	8	RONDELLE PLATE

21-55-0175

#	# DE PIÈCE	QTÉ	TITRE
11	21-50-0060	1	MANCHE DE POMPE HYDRAULIQUE (F.A. 720)
12	NC01-17-0247	1	BOULON HEX.GR2 NC ZINC 1/2-13 X 1"



**AGRIMETAL**

POMPE HYDRAULIQUE MANUELLE PRÉ-ASS. (F.A.720)

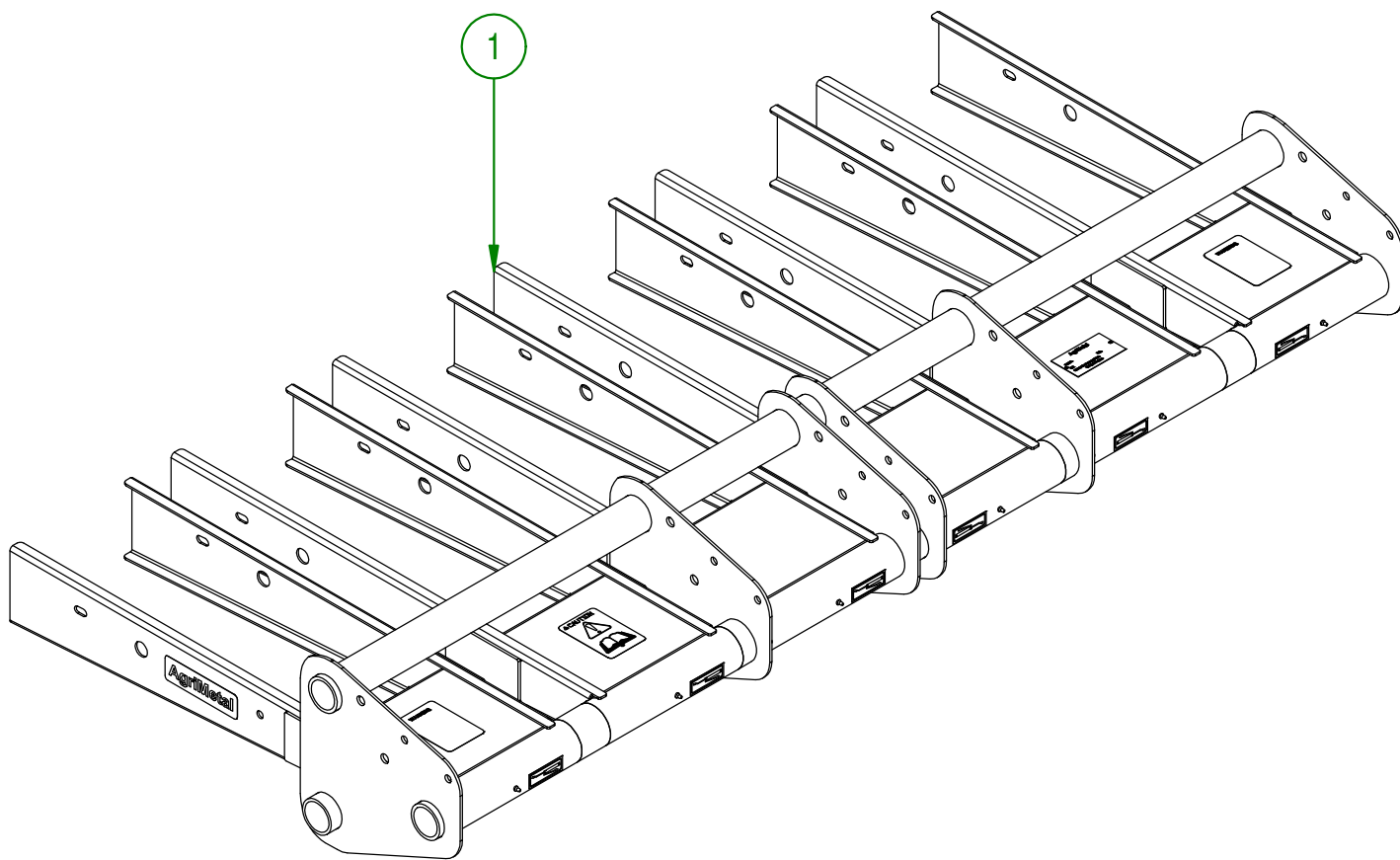
CREATION : 31/08/16  
REVISION : 07/05/18

ASSEMBLY : **21-55-0140**

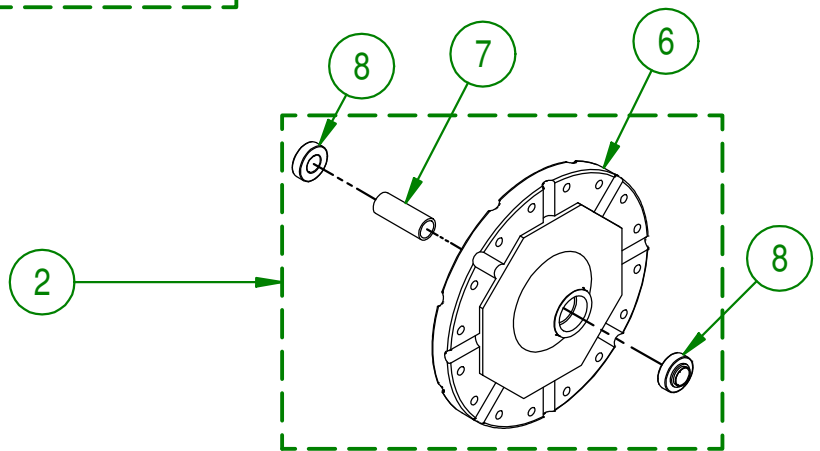
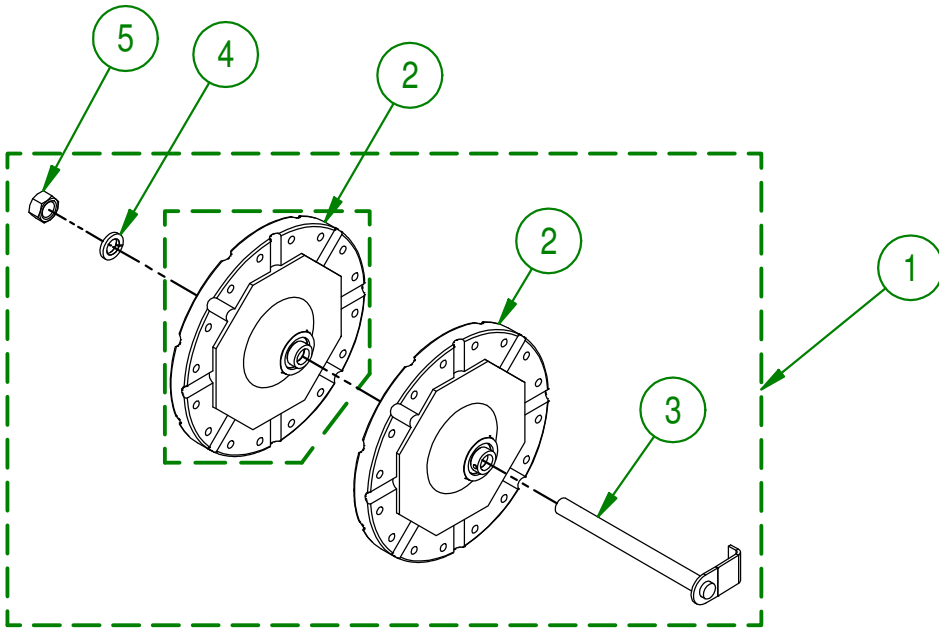
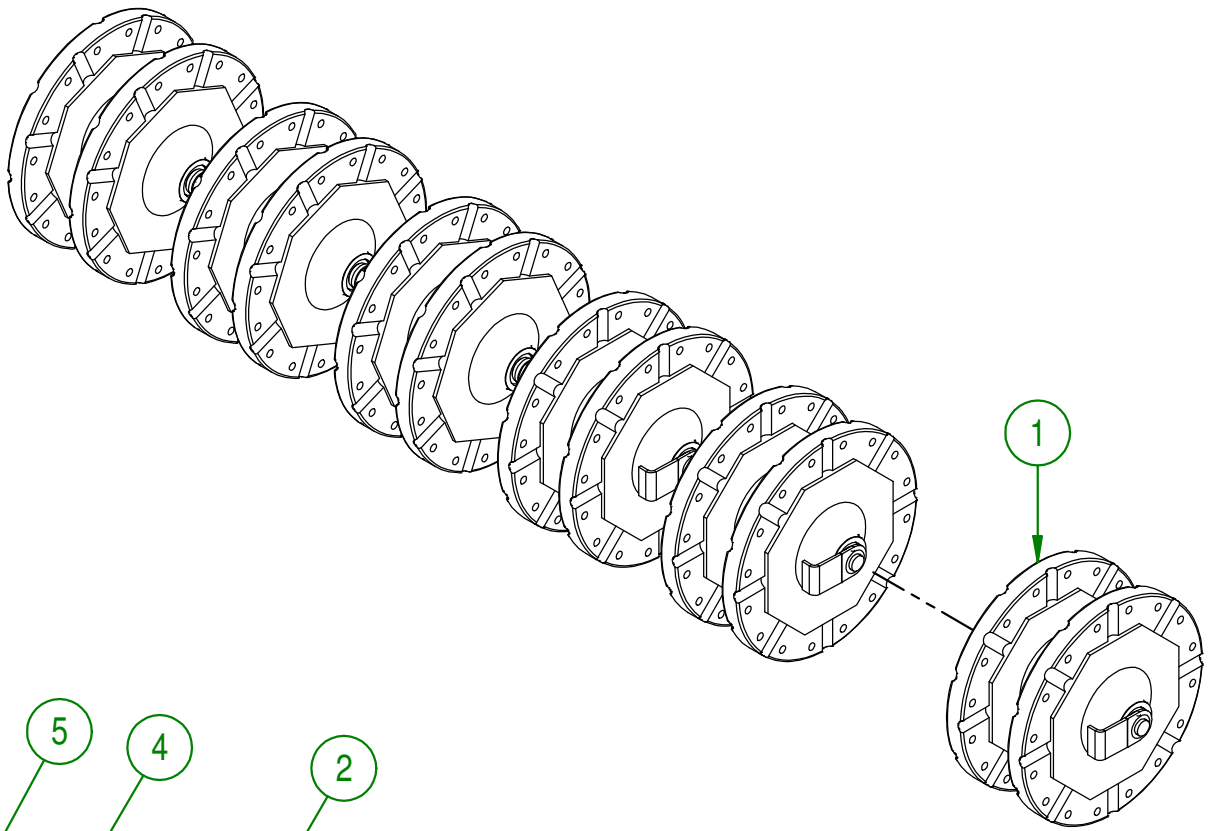
AUTHOR : J.KABWE Page 3 de 12

21-57-0040

#	# DE PIÈCE	QTÉ	TITRE
1	21-50-0035	1	CHASSIS FA 720



<b>AGRIMETAL</b>	
<b>REGROUPEMENT CHASSIS FA 720</b>	
CREATION : 08/05/18	ASSEMBLY : <b>21-57-0040</b>
REVISION : 08/05/18	AUTHOR : J.KABWE   Page 4 de 12



<b>AGRIMETAL</b>	
<b>REGROUPEMENT DE ROUE DE FONTE</b>	
CREATION : 16/08/16	ASSEMBLY : <b>21-57-0105</b>
REVISION : 07/05/18	AUTHOR : J.KABWE   Page 5 de 12

21-57-0105

#	# DE PIÈCE	QTÉ	TITRE
1	21-55-0105	6	PAIRE DE ROUE DE FONTE

21-55-0105

#	# DE PIÈCE	QTÉ	TITRE
2	21-55-0000	2	ROUE DE FONTE COMPLÈTE
3	21-50-0020	1	AXE DE ROUE DE FONTE
4	NC02-32-0019	1	RONDELLE RESSORT 1"
5	NC02-10-0025	1	ECROU HEX. 1-14

21-55-0000

#	# DE PIÈCE	QTÉ	TITRE
6	NC13-20-0005	1	ROUE DE FONTE
7	21-09-0200	1	ESPACEUR DE ROULEMENT A BILLES
8	NC14-75-0084	2	ROULEMENT CSA 205-16 X DIA. 1"

**AGRIMETAL**

**REGROUPEMENT DE ROUE DE FONTE**

CREATION : 16/08/16  
REVISION : 07/05/18

ASSEMBLY : **21-57-0105**

AUTHOR : J.KABWE

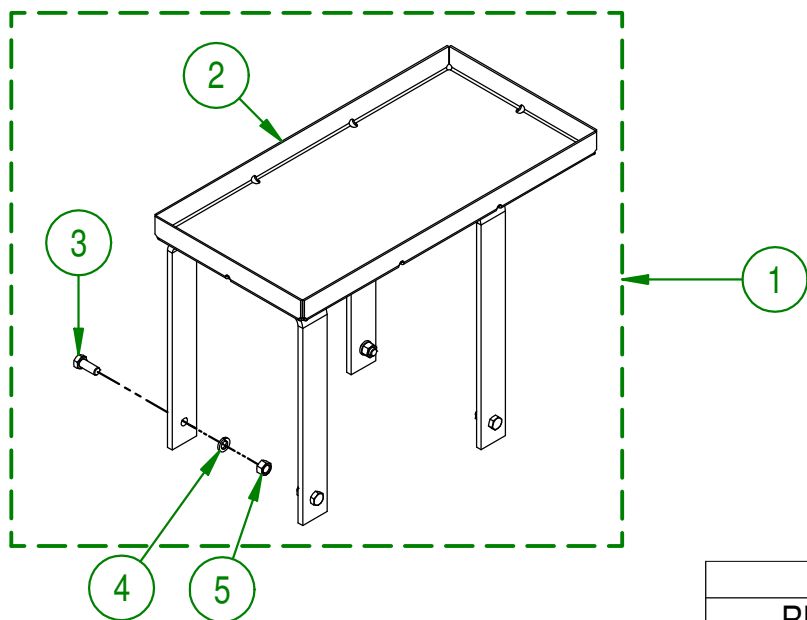
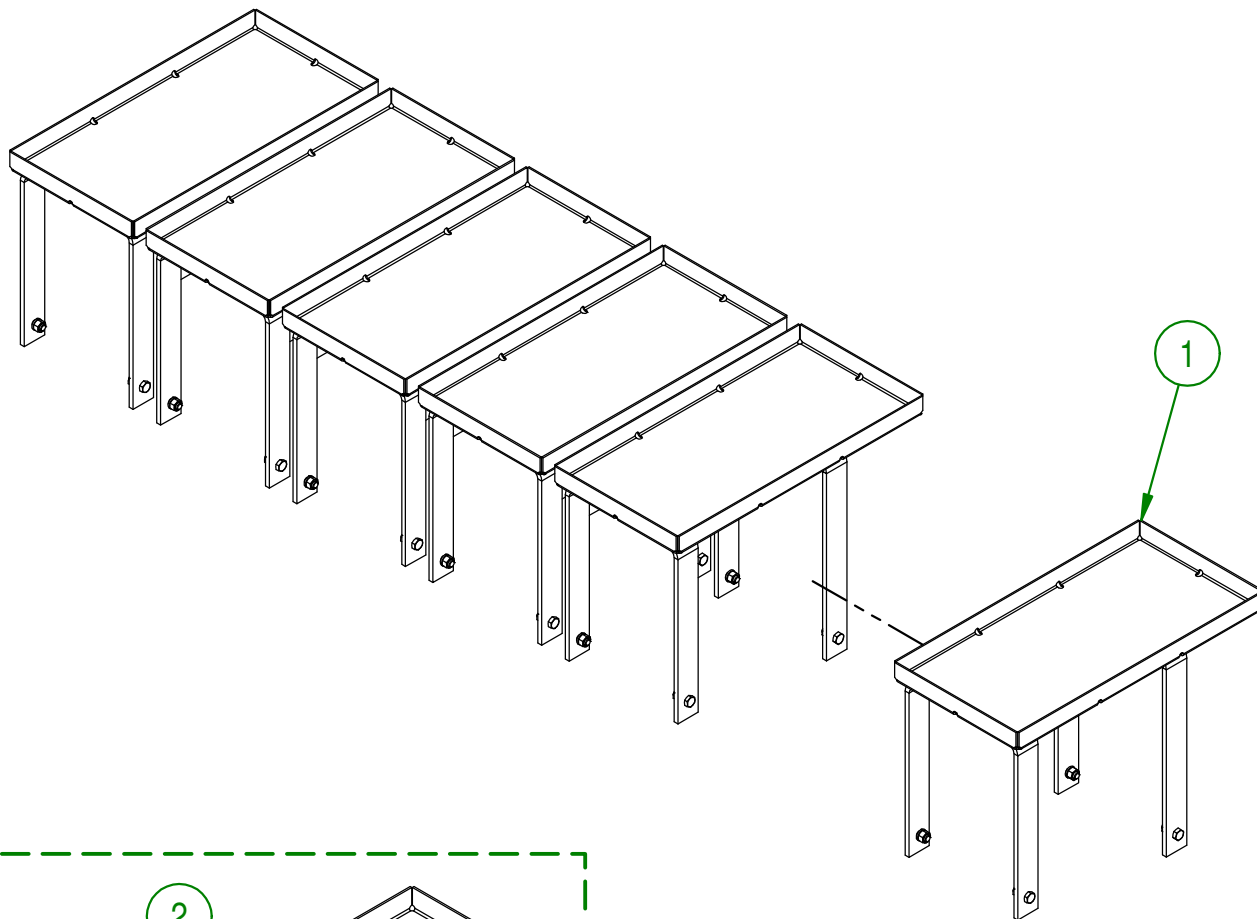
Page 6 de 12

21-57-0065

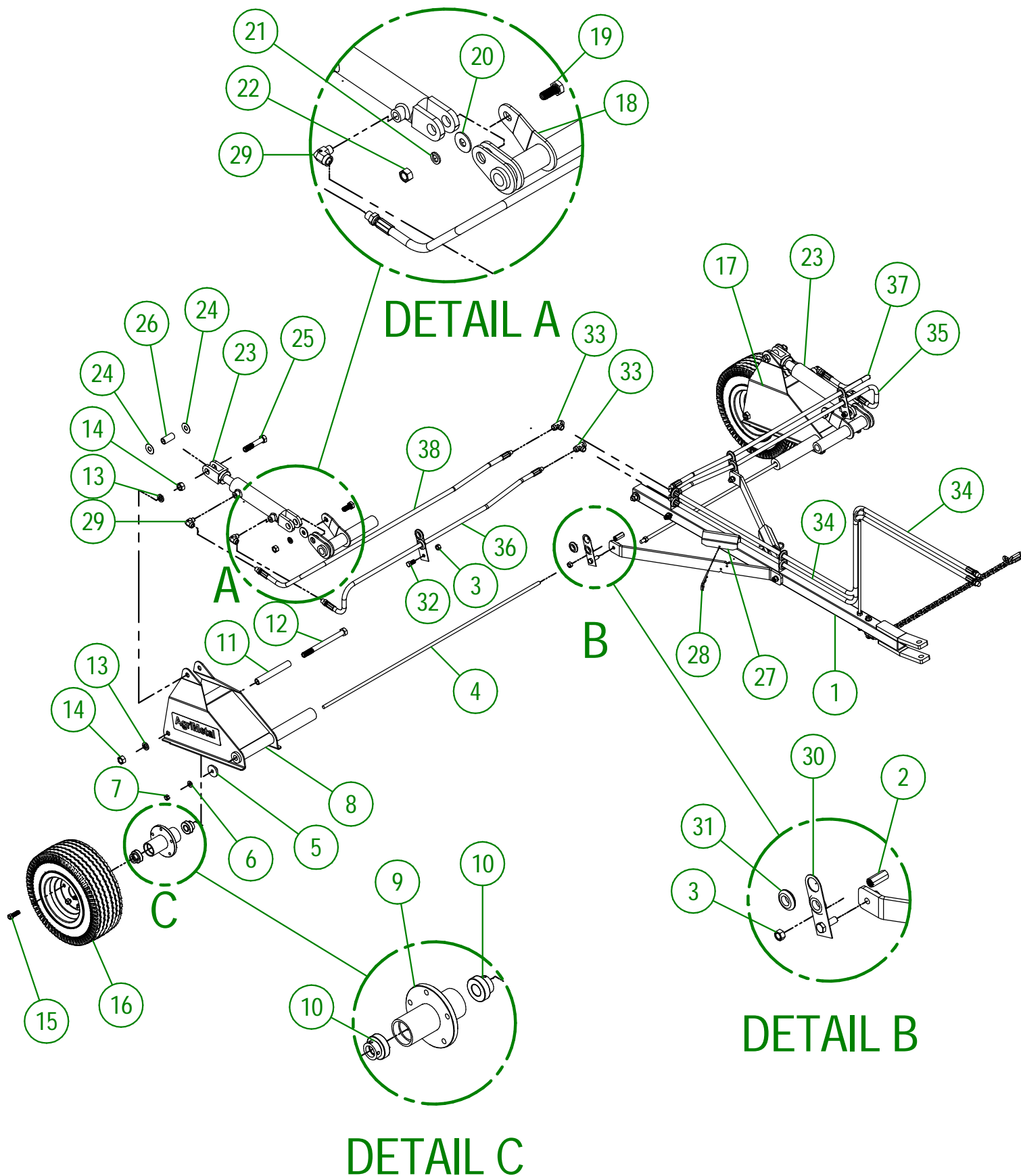
#	# DE PIÈCE	QTÉ	TITRE
1	21-55-0065	6	SUPPORT DE PESÉE COMPLET

21-55-0065

#	# DE PIÈCE	QTÉ	TITRE
2	21-50-0015	1	SUPPORT DE PESÉE
3	NC01-17-0248	4	BOULON HEX. GR2 NC ZINC 1/2-13 X 1 1/4" LG
4	NC02-32-0014	4	RONDELLE RESSORT ZINC 1/2"
5	NC02-07-0020	4	ÉCROU HEX. NC ZINC 1/2-13



<b>AGRIMETAL</b>	
<b>REGROUPEMENT DU SUPPORT DE PESÉE</b>	
CREATION : 11/04/18	ASSEMBLY : <b>21-57-0065</b>
REVISION : 07/05/18	AUTHOR : J.KABWE   Page 7 de 12



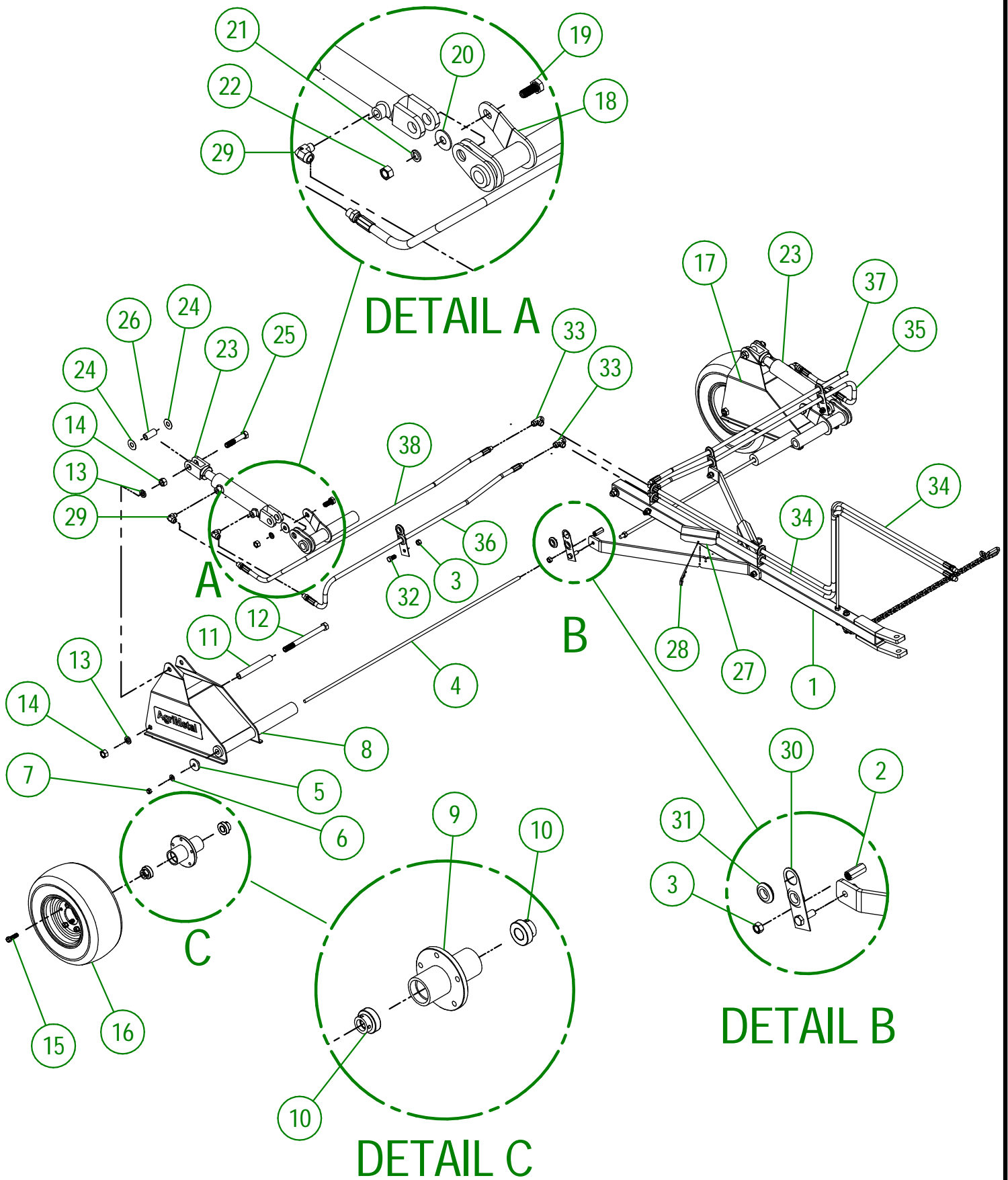
UTILISER CES PIÈCES SEULEMENT SI VOTRE  
NUMÉRO DE SÉRIE EST CONCERNÉ:

#42292 ET MOINS

<b>AGRIMETAL</b>	
REGROUP. DU TIMON, ROUES ET SYSTÈME HYD.	
CREATION : 17/04/18	ASSEMBLY : <b>21-57-0101</b>
REVISION : 12/05/22	AUTHOR : J.KABWE

## 21-57-0101

#	# DE PIÈCE	QTÉ	TITRE
1	21-55-0100	1	TIMON PRÉ-ASS.
2	NC01-90-0007	1	ÉCROU HEX. ACCOUP. NC Z 1/2-13 X 1 3/4"
3	NC02-07-0020	4	ÉCROU HEX. NC ZINC 1/2-13
4	21-13-0601	2	TIGE DE SUPPORT DE ROUE
5	21-13-2800	2	BUTÉE DE SUPPORT DE ROUE
6	01-01-0925	2	RONDELLE PLATE
7	NC01-96-0014	2	ÉCROU HEX. BLOC. NYLON NC ZINC 1/2-13
8	21-50-0041	1	SUPPORT DE ROUE (DROIT)
9	21-50-0001	2	ASSEMBLAGE DE MOYEU
10	NC14-75-0084	4	ROULEMENT CSA 205-16 X DIA. 1"
11	21-09-1201	2	BAGUE D'ESSIEU DE ROUE
12	NC01-33-0491	2	BOULON HEX. GR8 NC ZINC 3/4-10 X 9"
13	NC02-32-0017	4	RONDELLE RESSORT ZINC 3/4"
14	NC02-07-0023	4	ÉCROU HEX. NC ZINC 3/4-10
15	NC01-53-0248	10	BOULON DE ROUE NF GR5, 1/2-20 X 1 5/8
16	NC14-70-0616	2	ROUE ASS. 16.5 X 6.5 X 8 DE RIM, 6 PLY BLANC FA-720TW
17	21-50-0046	1	SUPPORT DE ROUE (GAUCHE)
18	21-50-0031	2	SUPPORT DE CYLINDRE HYDRAULIQUE
19	NC01-17-0394	2	BOULON HEX. GR2 NC ZINC 5/8-11 X 1 1/2"
20	NC02-22-0014	2	RONDELLE ACIER ORD. ZINC 5/8 BOLT X ID 1 1/16" X ODI 3/4"
21	NC02-32-0016	2	RONDELLE RESSORT ZINC 5/8"
22	NC02-07-0022	2	ÉCROU HEX. 5/8-11
23	21-50-0025	2	CYLINDRE HYDRAULIQUE
24	21-03-0000	4	RONDELLE DE SUPPORT DE ROUE
25	NC01-25-0477	2	BOULON HEX. GR5 NC 3/4-10 X 4"
26	21-09-1205	2	BAGUE
27	21-50-0010	2	BUTÉE DE CYLINDRE HYDRAULIQUE (F.A. 720)
28	NC01-63-0027	2	AGRAFE GOUPILLE D'ATTELAGE ZC 7/32 OU 5MM X 4 1/8"
29	NC13-45-0038	4	COUDE 90 3/8 FEMELLE NPT X 3/8 MÂLE NPT
30	21-01-2405	4	SUPPORT DE HOSE HYDRAULIQUE
31	NC13-15-0014	8	RONDELLE ISOLANTE EN CAOUTCHOUC
32	NC01-17-0247	2	BOULON HEX. GR2 NC ZINC 1/2-13 X 1"
33	NC13-45-0034	2	T 3/8 FEM. NPT X 3/8 FEM. NPT X 3/8 FEM. NPT
34	NC17-02-0346	2	BOYAU HYD. 3/8" X 84" CUT. 3/8 NPTMALE RIG X 1/2 NPTMALE RIG
35	NC17-02-0344	1	BOYAU HYD. 3/8" X 50" CUT. 3/8 NPTMALE RIG X 1/2 NPTMALE RIG
36	NC17-02-344	1	BOYAU HYD. 3/8" X 50" CUT. 3/8 NPTMALE RIG X 1/2 NPTMALE RIG
37	NC17-02-0345	1	BOYAU HYD. 3/8" X 56" CUT. 3/8 NPTMALE RIG X 1/2 NPTMALE RIG
38	NC17-02-0345	1	BOYAU HYD. 3/8" X 56" CUT. 3/8 NPTMALE RIG X 1/2 NPTMALE RIG



UTILISER CES PIÈCES SEULEMENT SI VOTRE  
NUMÉRO DE SÉRIE EST CONCERNÉ:

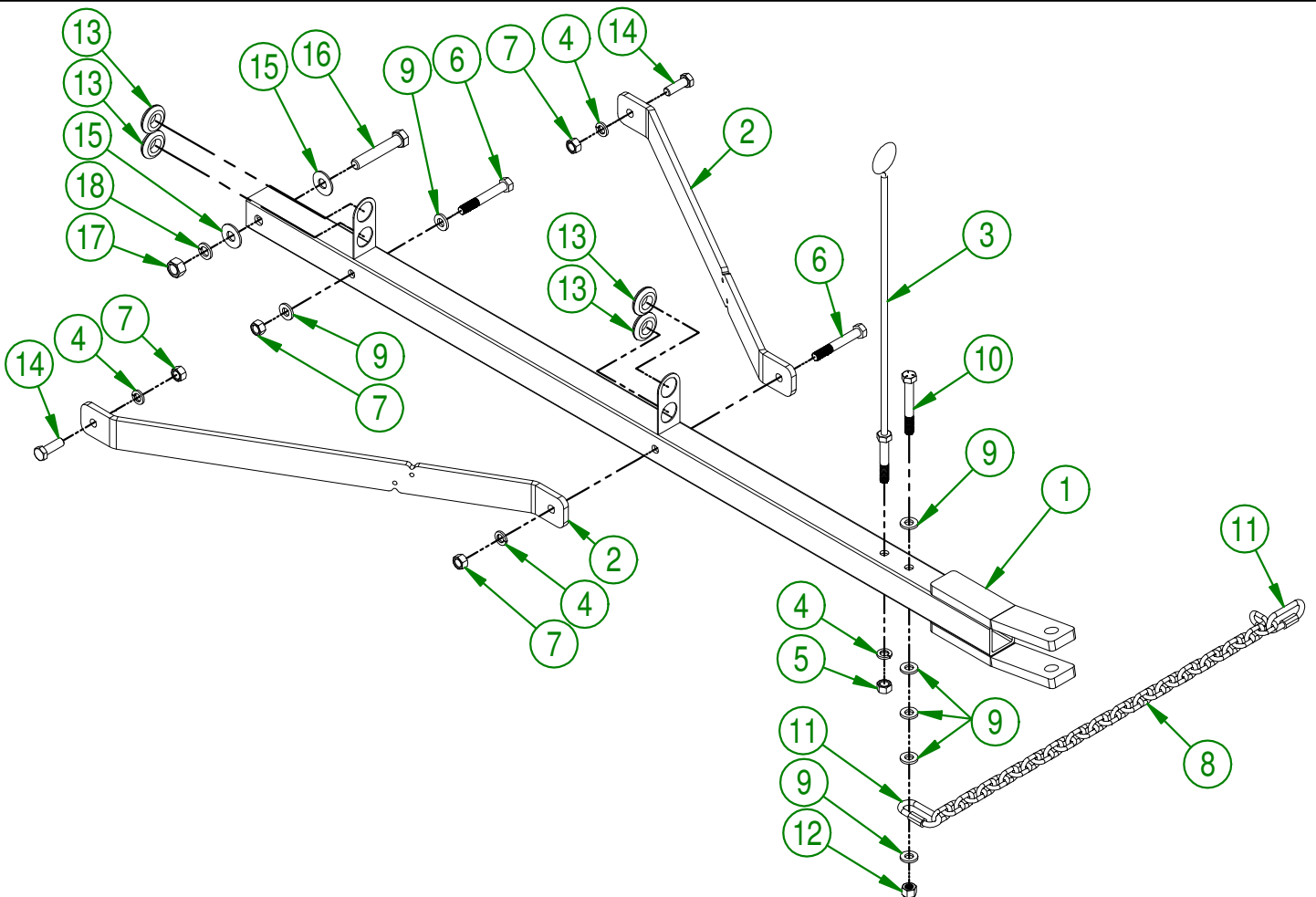
#42293 ET PLUS

<b>AGRIMETAL</b>	
REGROUP. DU TIMON, ROUES ET SYSTÈME HYD.	
CREATION : 12/05/22	ASSEMBLY : <b>21-57-0102</b>
REVISION : 12/05/22	AUTHOR : J.KABWE

21-57-0101

#	# DE PIÈCE	QTÉ	TITRE
1	21-55-0100	1	TIMON PRÉ-ASS.
2	NC01-90-0007	1	ÉCROU HEX. ACCOUP. NC Z 1/2-13 X 1 3/4"
3	NC02-07-0020	4	ÉCROU HEX. NC ZINC 1/2-13
4	21-13-0601	2	TIGE DE SUPPORT DE ROUE
5	21-13-2800	2	BUTÉE DE SUPPORT DE ROUE
6	01-01-0925	2	RONDELLE PLATE
7	NC01-96-0014	2	ÉCROU HEX. BLOC. NYLON NC ZINC 1/2-13
8	21-50-0041	1	SUPPORT DE ROUE (DROIT)
9	21-50-0001	2	ASSEMBLAGE DE MOYEU
10	NC14-75-0084	4	ROULEMENT CSA 205-16 X DIA. 1"
11	21-09-1201	2	BAGUE D'ESSIEU DE ROUE
12	NC01-33-0491	2	BOULON HEX. GR8 NC ZINC 3/4-10 X 9"
13	NC02-32-0017	4	RONDELLE RESSORT ZINC 3/4"
14	NC02-07-0023	4	ÉCROU HEX. NC ZINC 3/4-10
15	NC01-53-0248	10	BOULON DE ROUE NF GR5, 1/2-20 X 1 5/8
16	NC14-70-0644	2	Pneu GR400
17	21-50-0046	1	SUPPORT DE ROUE (GAUCHE)
18	21-50-0031	2	SUPPORT DE CYLINDRE HYDRAULIQUE
19	NC01-17-0394	2	BOULON HEX. GR2 NC ZINC 5/8-11 X 1 1/2"
20	NC02-22-0014	2	RONDELLE ACIER ORD. ZINC 5/8 BOLT X ID 1 1/16" X ODI 3/4"
21	NC02-32-0016	2	RONDELLE RESSORT ZINC 5/8"
22	NC02-07-0022	2	ÉCROU HEX. 5/8-11
23	21-50-0025	2	CYLINDRE HYDRAULIQUE
24	21-03-0000	4	RONDELLE DE SUPPORT DE ROUE
25	NC01-25-0477	2	BOULON HEX. GR5 NC 3/4-10 X 4"
26	21-09-1205	2	BAGUE
27	21-50-0010	2	BUTÉE DE CYLINDRE HYDRAULIQUE (F.A. 720)
28	NC01-63-0027	2	AGRAFE GOUPILLE D'ATTELAGE ZC 7/32 OU 5MM X 4 1/8"
29	NC13-45-0038	4	COUDE 90 3/8 FEMELLE NPT X 3/8 MÂLE NPT
30	21-01-2405	4	SUPPORT DE HOSE HYDRAULIQUE
31	NC13-15-0014	8	RONDELLE ISOLANTE EN CAOUTCHOUC
32	NC01-17-0247	2	BOULON HEX. GR2 NC ZINC 1/2-13 X 1"
33	NC13-45-0034	2	T 3/8 FEM. NPT X 3/8 FEM. NPT X 3/8 FEM. NPT
34	NC17-02-0346	2	BOYAU HYD. 3/8" X 84" CUT. 3/8 NPTMALE RIG X 1/2 NPTMALE RIG
35	NC17-02-0344	1	BOYAU HYD. 3/8" X 50" CUT. 3/8 NPTMALE RIG X 1/2 NPTMALE RIG
36	NC17-02-344	1	BOYAU HYD. 3/8" X 50" CUT. 3/8 NPTMALE RIG X 1/2 NPTMALE RIG
37	NC17-02-0345	1	BOYAU HYD. 3/8" X 56" CUT. 3/8 NPTMALE RIG X 1/2 NPTMALE RIG
38	NC17-02-0345	1	BOYAU HYD. 3/8" X 56" CUT. 3/8 NPTMALE RIG X 1/2 NPTMALE RIG

#	# DE PIÈCE	QTÉ	TITRE
1	21-50-0005	1	TIMON F.A. 720
2	21-04-0610	2	SUPPORT DE TIMON
3	21-50-0050	1	SUPPORT DE HOSE HYDRAULIQUE F.A. 720
4	NC02-32-0014	4	RONDELLE RESSORT ZINC 1/2"
5	NC02-07-0020	1	ÉCROU HEX. NC ZINC 1/2-13
6	NC01-29-0257	2	BOULON HEX. GR.5 NF ZINC 1/2-20 X 3 1/2"
7	NC02-10-0020	4	ÉCROU HEX. NF ZINC 1/2-20
8	21-41-0000	1	CHAÎNE DE SÛRETÉ
9	01-01-0925	7	RONDELLE PLATE
10	NC01-29-0258	1	BOULON HEX. GR.5 NF ZINC 1/2-20 X 3 3/4"
11	NC01-75-0015	2	MAILLON RAPIDE APPROUVÉ DIA. 5/16"-8MM, 1300-1760 LBS WLL
12	NC01-97-0008	1	ÉCROU HEX. BLOC.NYLO.NF Z 1/2-20
13	NCI3-15-0014	4	RONDELLE ISOLANTE EN CAOUTCHOUC
14	NC01-29-0249	2	BOULON HEX. GR5 NF ZINC 1/2-20 X 1 1/2"
15	NC02-22-0013	2	RONDELLE ACIER ORD. ZINC 5/8 ID X 1 1/2 OD
16	NC01-29-0402	1	BOULON HEX. GR5 NF ZINC 5/8-18 X 3 1/2"
17	NC02-10-0022	1	ÉCROU HEX. NF ZINC 5/8-18
18	NC02-32-0016	1	RONDELLE RESSORT ZINC 5/8"



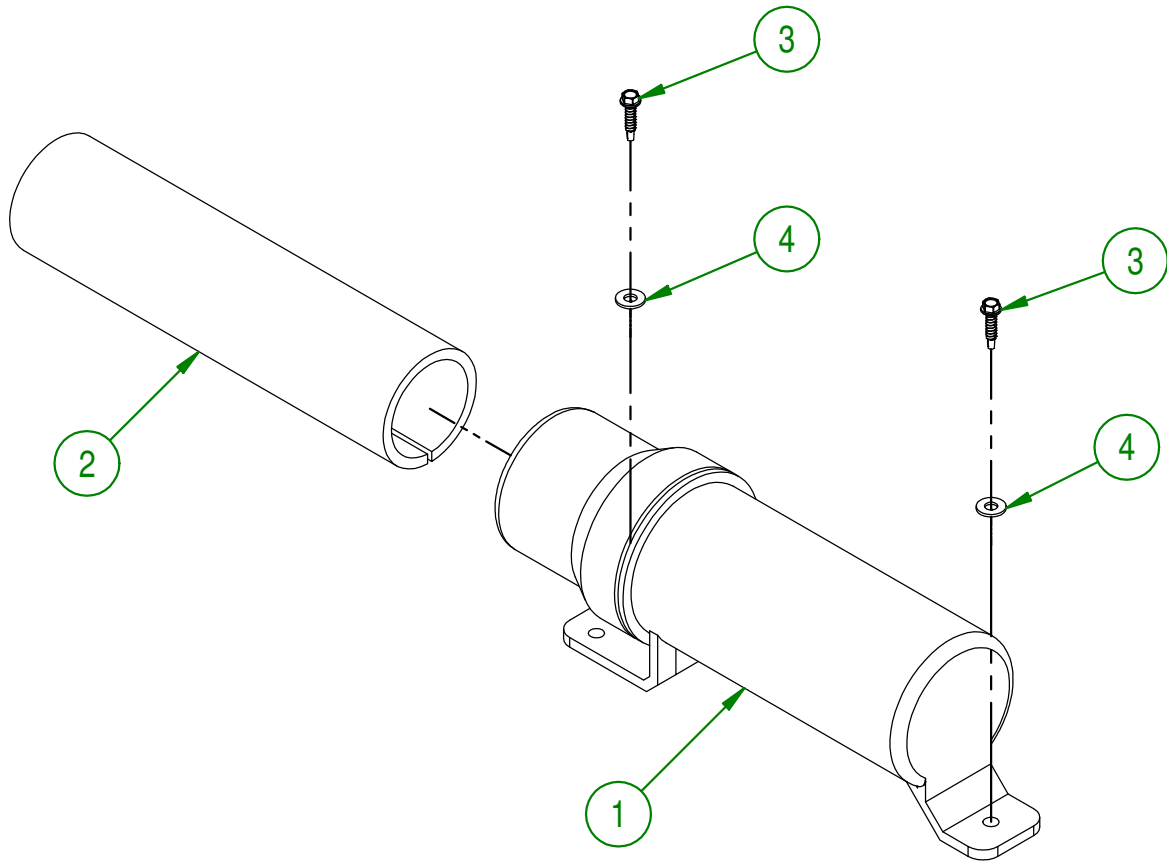
**AGRIMETAL**  
TIMON PRÉ-ASS.

CREATION : 02/02/18  
REVISION : 17/04/18

ASSEMBLY : **21-55-0100**

AUTHOR : F.HÉLIE Page 10 de 12

#	# DE PIÈCE	QTÉ	TITRE
1	NCI3-30-0237	1	TUBE ROND POUR MANUEL D'OPÉRATION
2	21-98-0514	1	OPÉRATION MANUEL FAIRWAY AERATOR USER'S MOD.
3	NC02-41-0012	2	VIS MÉTAL T. HEX AUTO PERFORANTE 12 X 1" LG
4	NC02-25-0007	2	RONDELLE ACIER SAE ZINC 0.281 = 9/32

**AGRIMETAL**

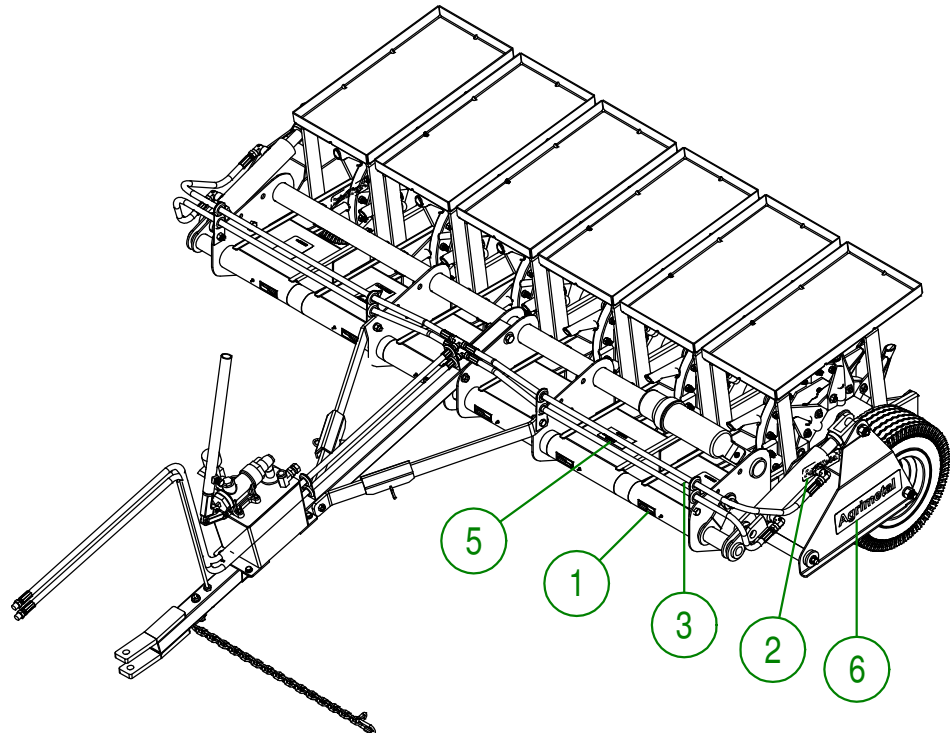
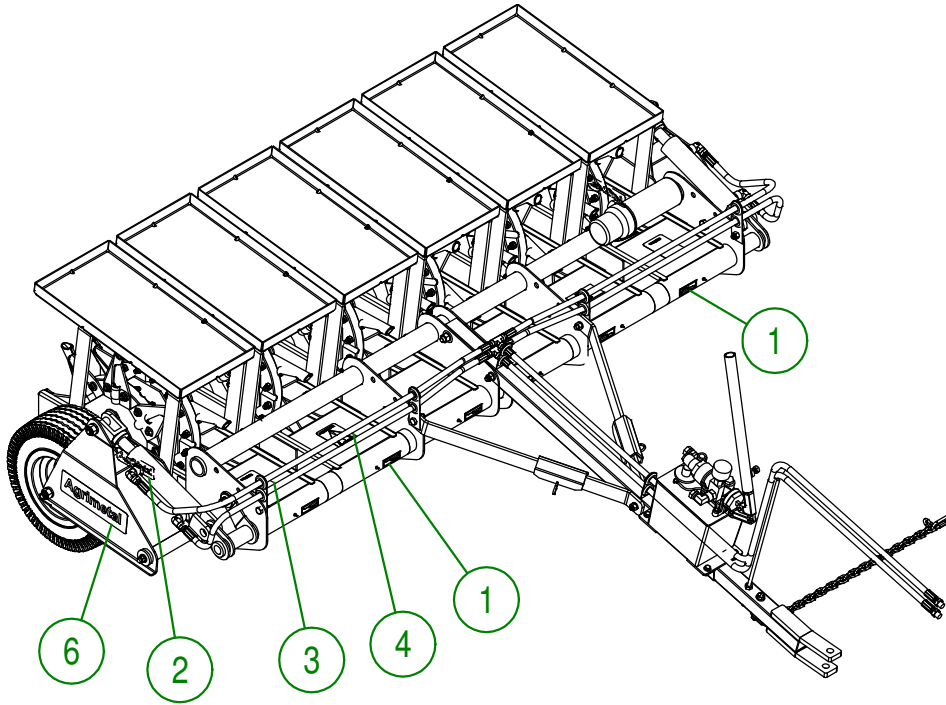
REGROUPEMENT TUBE ROND POUR MANUEL D'OPÉRATION ET BOULONNERIE

CREATION : 12/04/18  
 REVISION : 12/04/18

ASSEMBLY : **21-57-0239**

AUTHOR : J.KABWE Page 11 de 12

#	# DE PIÈCE	QTÉ	TITRE
1	NCI3-33-0024	6	AUTO-COLLANT FUSIL A GRAISSER
2	NCI3-33-0002	2	AUTO-COLLANT AGRIMETAL
3	NCI3-33-0279	2	AUT-OCOLLANT WARNING
4	NCI3-33-0183	1	AUTO-COLLANT CAUTION MANUEL OPÉRATION
5	25-55-0710	1	PLAQUE DE NO. DE SERIE
6	NCI3-33-0035	2	AUTO-COLLANT AGRIMETAL

**AGRIMETAL**

AÉRATEUR À GAZON (FA-720 AVEC TIMON SANS CUILLIÈRE, NI COUTEAU)

CREATION : 17/04/18  
 REVISION : 17/04/18

ASSEMBLY : **21-99-0011**

AUTHOR : J.KABWE Page 12 de 12