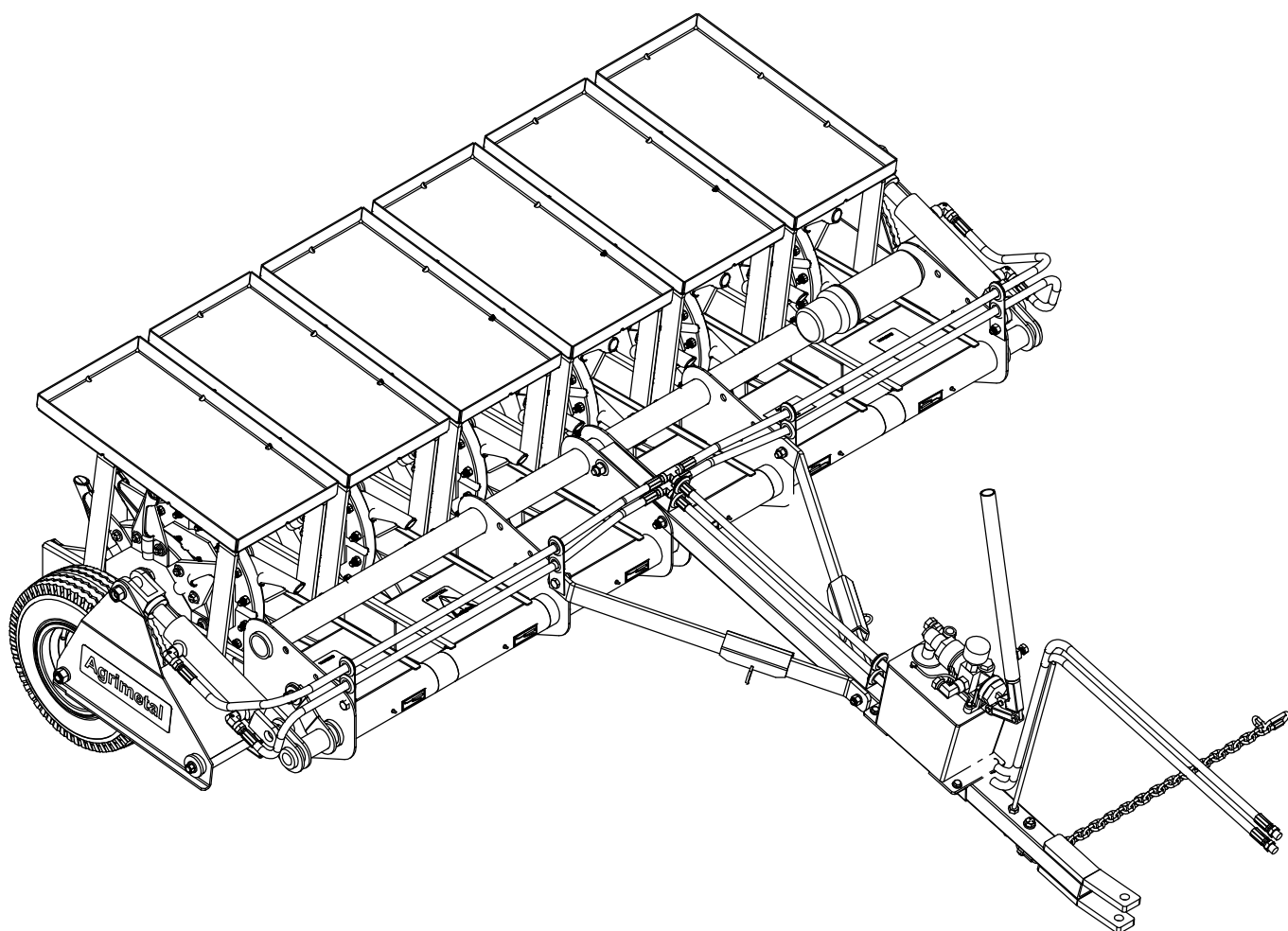


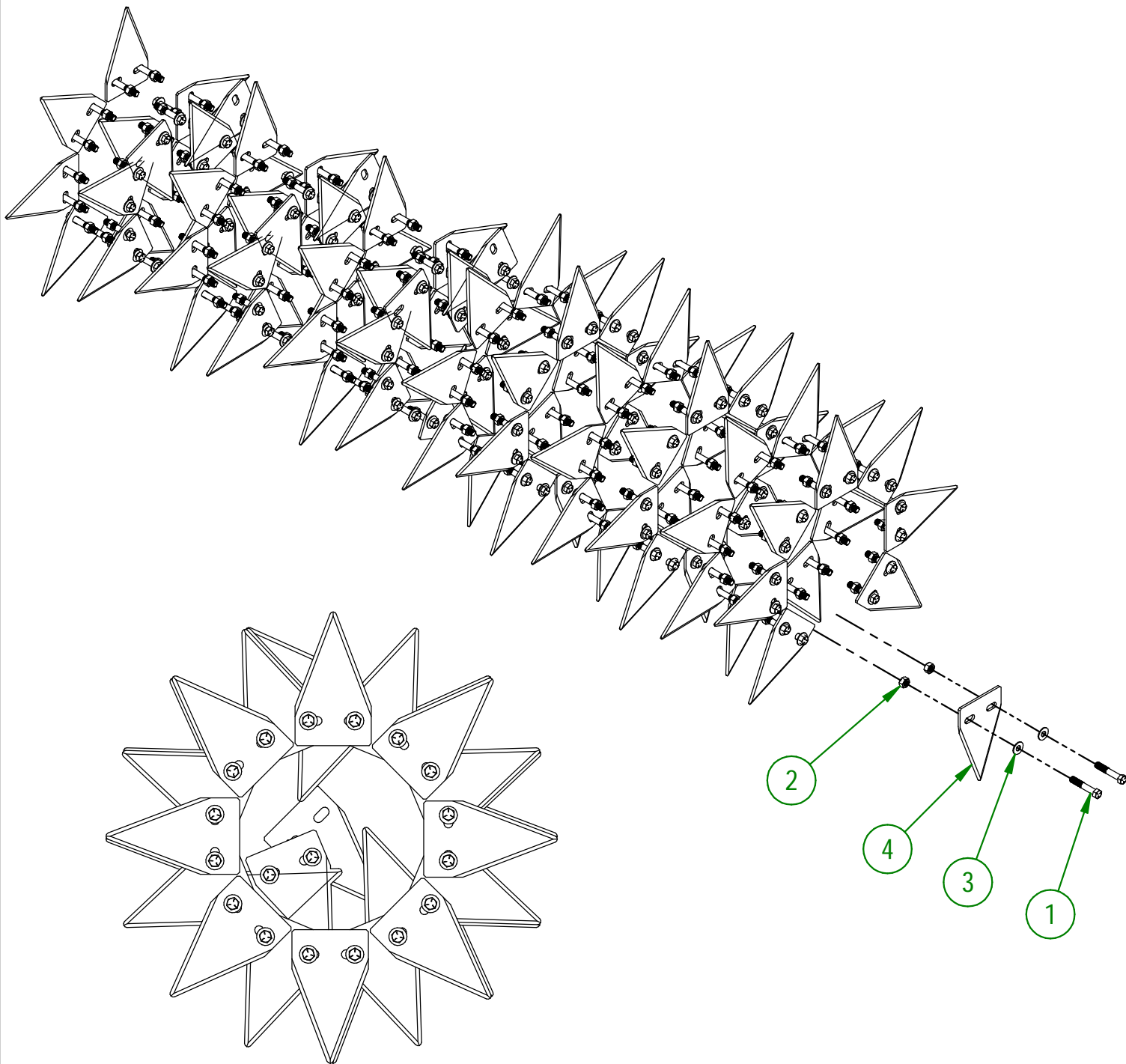
AgriMetal

CATALOGUE DE PIÈCES



FA-720 (ROUES ÉTROITES)

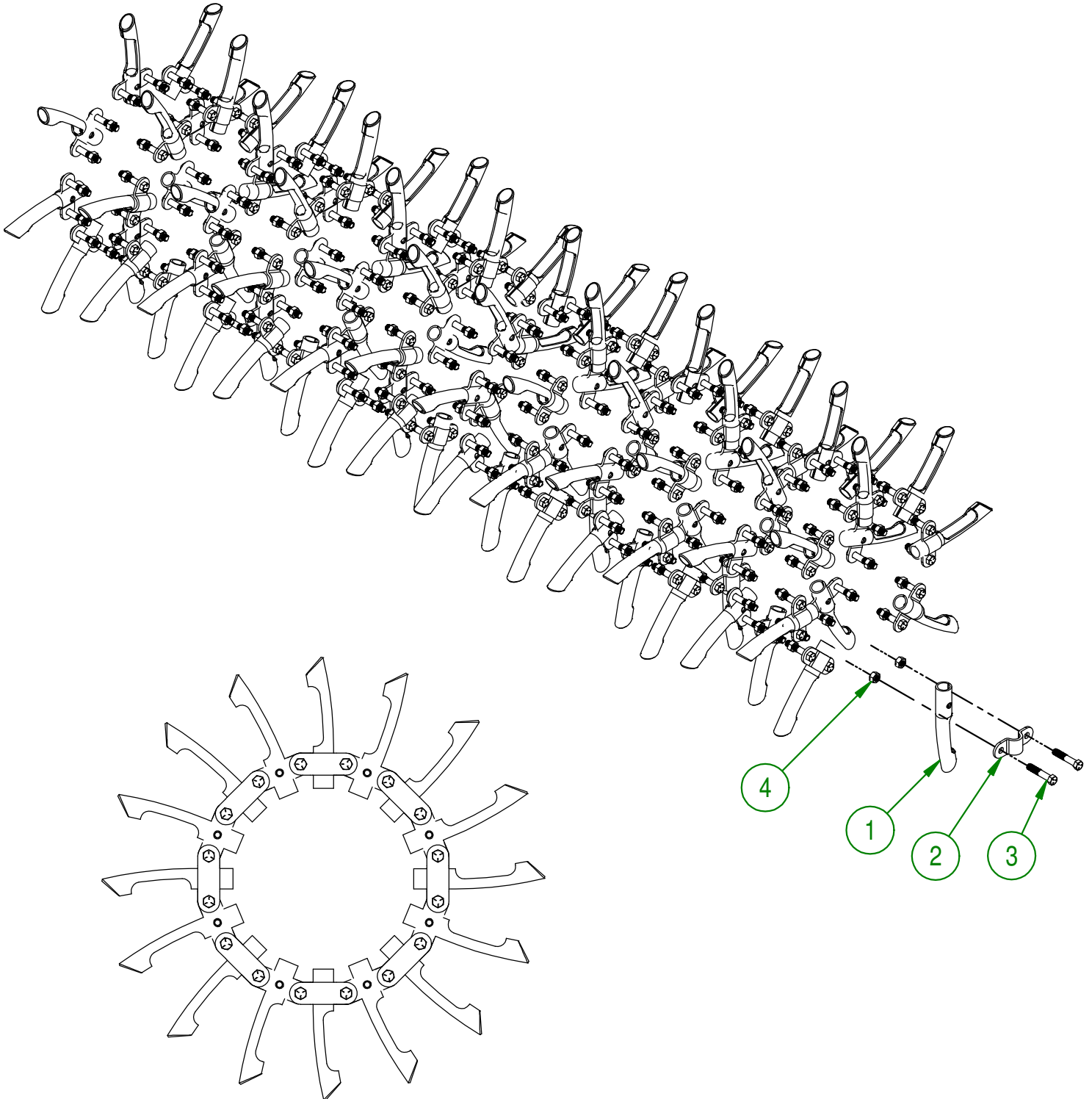
#	# DE PIÈCE	QTÉ	TITRE
1	NC01-29-0187	192	BOULON HEX GR5 NF ZINC 7/16-20 X 2 1/2"
2	NC01-94-0012	192	ÉCROU HEX BLOC ACIE. NF Z 7/16-20
3	NC02-22-0010	192	RONDELLE ACIER OR. ZINC 3/8" BOLT
4	NC13-20-0009	96	COUPEAU A TRANCHÉE



AGRIMETAL	
REGROUP. QUINCAILLERIE & COUPEAUX PRÉ-ASS F.A. 720	
CREATION : 11/04/18	ASSEMBLY : 21-55-0185
REVISION : 27/02/26	AUTHOR : J.KABWE

21-55-0180

#	# DE PIÈCE	QTÉ	TITRE
1	NCI3-20-0007	96	DOIGT AÉRATEUR 3/4"
2	21-04-0040	96	COLLET DE SERRAGE 7GA X 3 7/8" X 1 1/4"
3	NC01-29-0185	192	BOULON HEX GR5 NF ZINK 7/16-20 X 2 1/4"
4	NC01-94-0012	192	ÉCROU HEX BLOC ACIE. NF Z 7/16-20



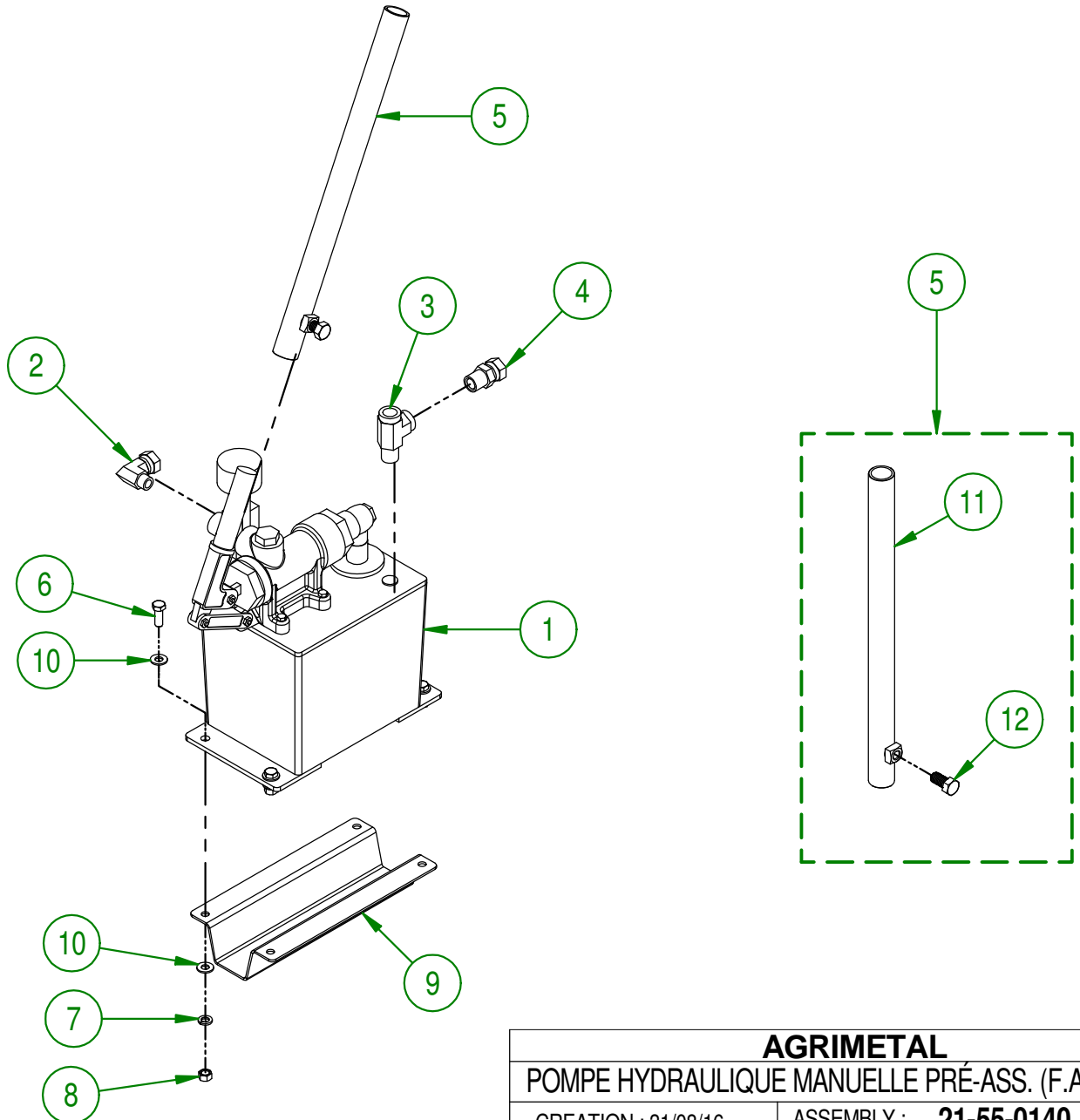
AGRIMETAL	
REGROUP. QUINCAILLERIE & CUILLÈRES PRÉ-ASS	
CREATION : 11/04/18	ASSEMBLY : 21-55-0180
REVISION : 11/04/18	AUTHOR : J.KABWE Page 2 de 12

21-55-0140

#	# DE PIÈCE	QTÉ	TITRE
1	NC13-45-0090	1	POMPE HYDRAULIQUE MANUELLE 2.19 PO. CUBE
2	NC13-45-0093	1	COUDE 90 -1/2 FEMELLE TOUR. NPT X 3/8 MÂLE NPT
3	NC13-45-0092	1	T 1/2 MÂLE NPT X 1/2 FEM. NPT X 1/2 FEM. NPT
4	NC13-45-0091	1	UNION DROIT 1/2 MÂLE NPT X 1/2 FEM. TOUR. NPSM
5	21-55-0175	1	MANCHE DE POMPE HYDRAULIQUE (F.A. 720) COMPL.
6	NC01-17-0114	4	BOULON HEX. GR2 NC ZINC 3/8-16 X 1"
7	NC02-32-0012	4	RONDELLE RESSORT ZINC 3/8"
8	NC02-07-0018	4	ÉCROU HEX. NC ZINC 3/8-16
9	21-01-7515	1	SUPPORT DE POMPE HYDRAULIQUE MANUELLE
10	01-01-2485	8	RONDELLE PLATE

21-55-0175

#	# DE PIÈCE	QTÉ	TITRE
11	21-50-0060	1	MANCHE DE POMPE HYDRAULIQUE (F.A. 720)
12	NC01-17-0247	1	BOULON HEX.GR2 NC ZINC 1/2-13 X 1"



AGRIMETAL

POMPE HYDRAULIQUE MANUELLE PRÉ-ASS. (F.A.720)

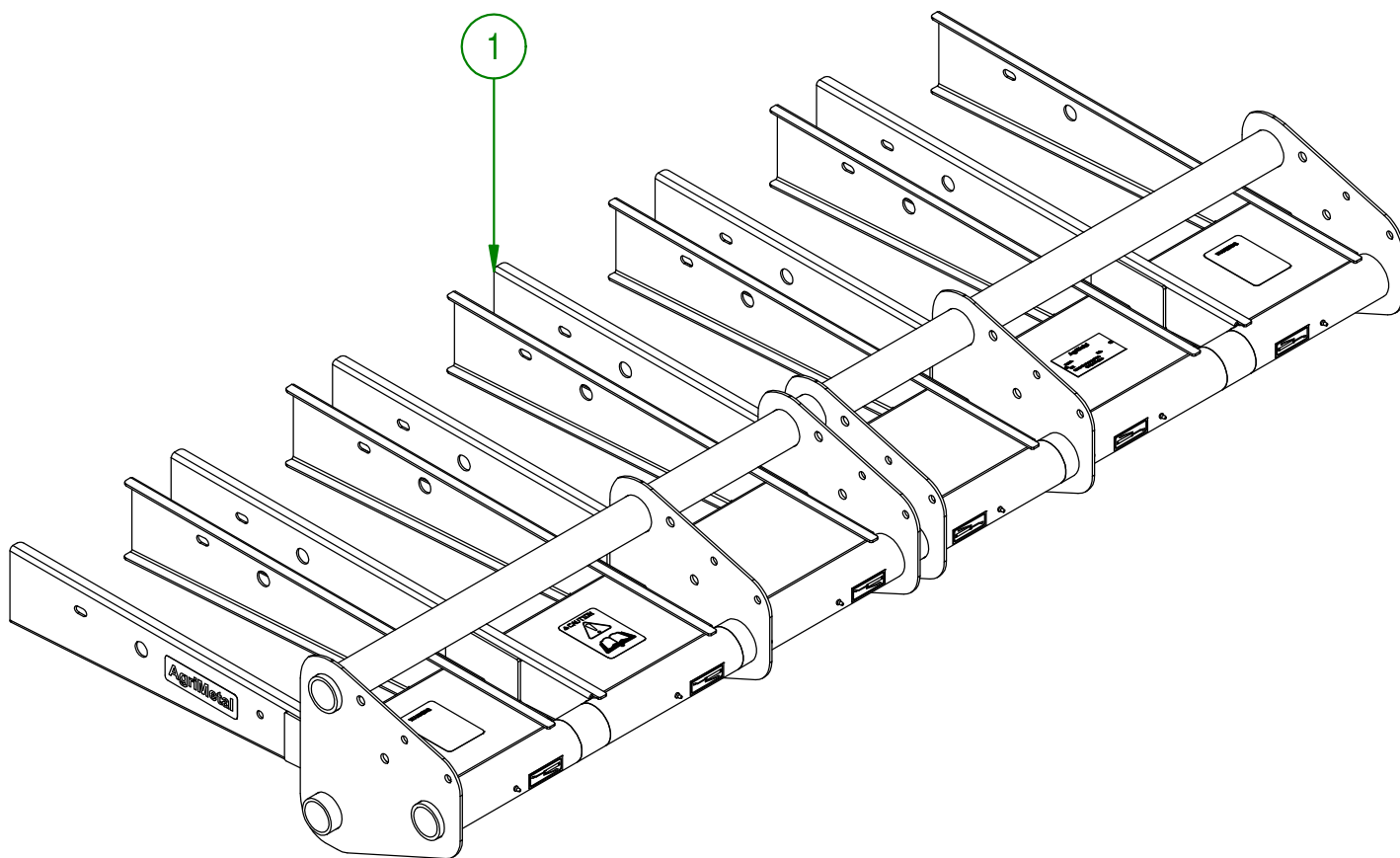
CREATION : 31/08/16
REVISION : 07/05/18

ASSEMBLY : **21-55-0140**

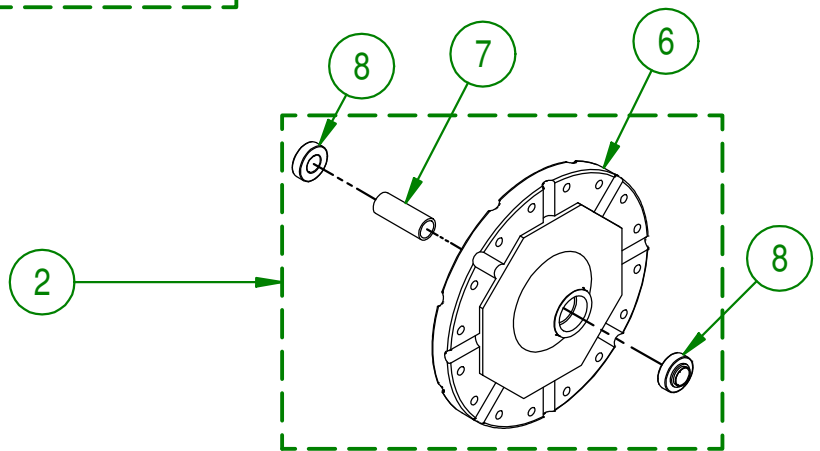
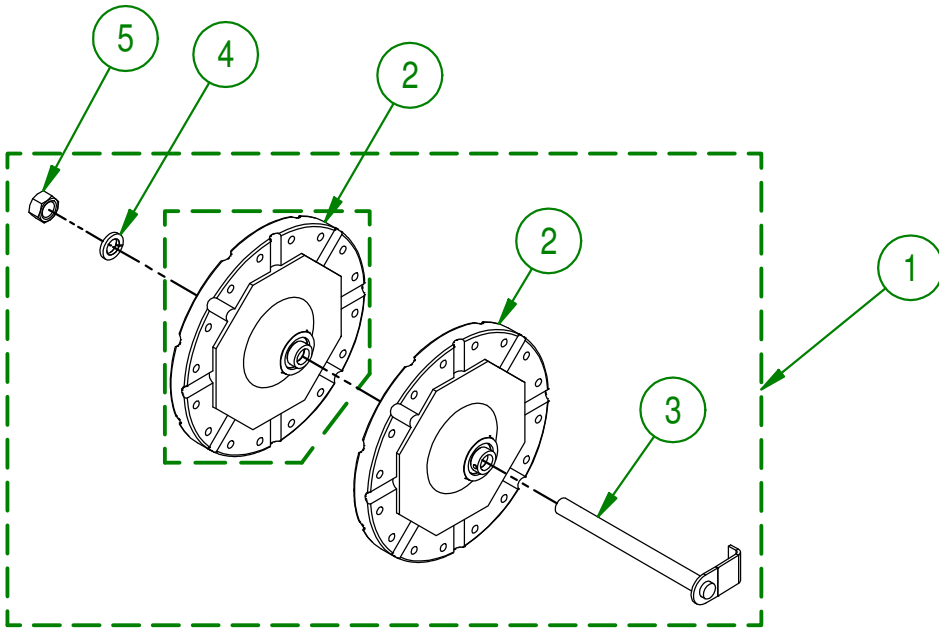
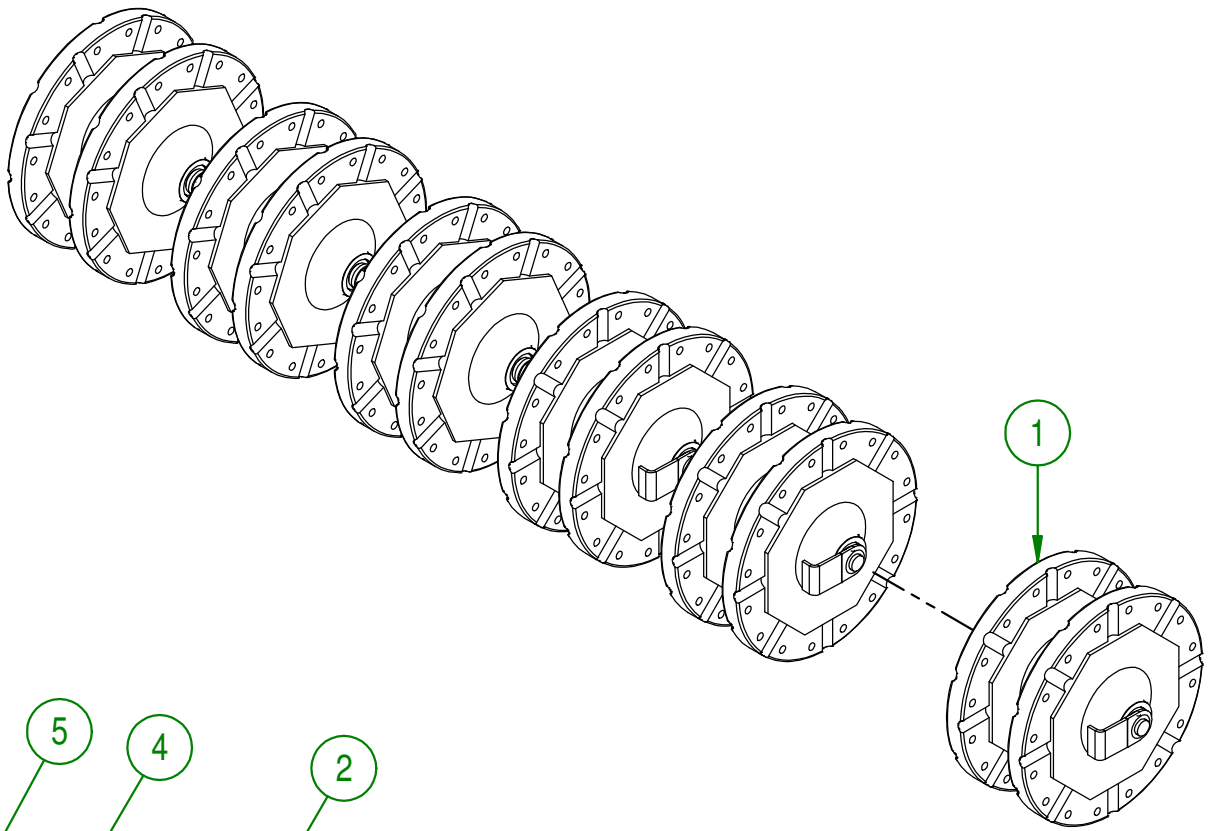
AUTHOR : J.KABWE Page 3 de 12

21-57-0040

#	# DE PIÈCE	QTÉ	TITRE
1	21-50-0035	1	CHASSIS FA 720



AGRIMETAL	
REGROUPEMENT CHASSIS FA 720	
CREATION : 08/05/18	ASSEMBLY : 21-57-0040
REVISION : 08/05/18	AUTHOR : J.KABWE Page 4 de 12



AGRIMETAL	
REGROUPEMENT DE ROUE DE FONTE	
CREATION : 16/08/16	ASSEMBLY : 21-57-0105
REVISION : 07/05/18	AUTHOR : J.KABWE Page 5 de 12

21-57-0105

#	# DE PIÈCE	QTÉ	TITRE
1	21-55-0105	6	PAIRE DE ROUE DE FONTE

21-55-0105

#	# DE PIÈCE	QTÉ	TITRE
2	21-55-0000	2	ROUE DE FONTE COMPLÈTE
3	21-50-0020	1	AXE DE ROUE DE FONTE
4	NC02-32-0019	1	RONDELLE RESSORT 1"
5	NC02-10-0025	1	ECROU HEX. 1-14

21-55-0000

#	# DE PIÈCE	QTÉ	TITRE
6	NC13-20-0005	1	ROUE DE FONTE
7	21-09-0200	1	ESPACEUR DE ROULEMENT A BILLES
8	NC14-75-0084	2	ROULEMENT CSA 205-16 X DIA. 1"

AGRIMETAL

REGROUPEMENT DE ROUE DE FONTE

CREATION : 16/08/16
REVISION : 07/05/18

ASSEMBLY : **21-57-0105**

AUTHOR : J.KABWE

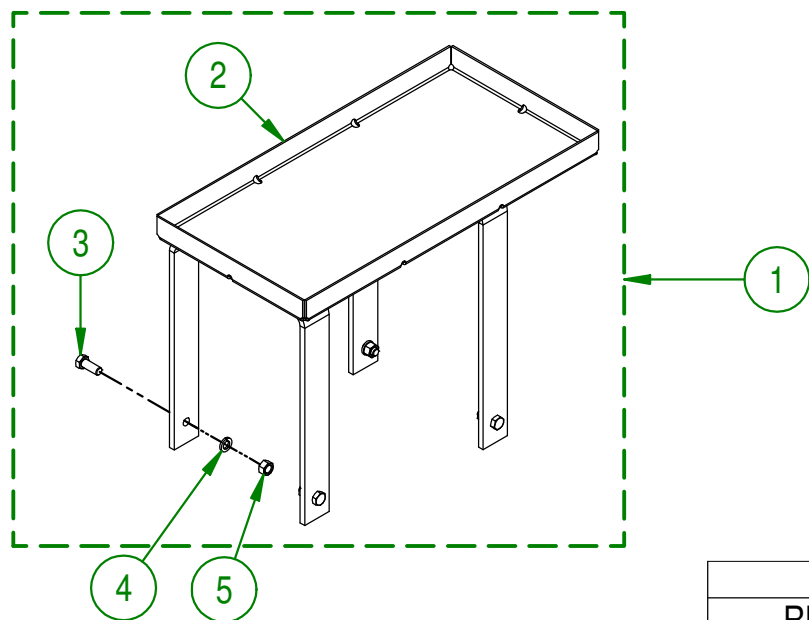
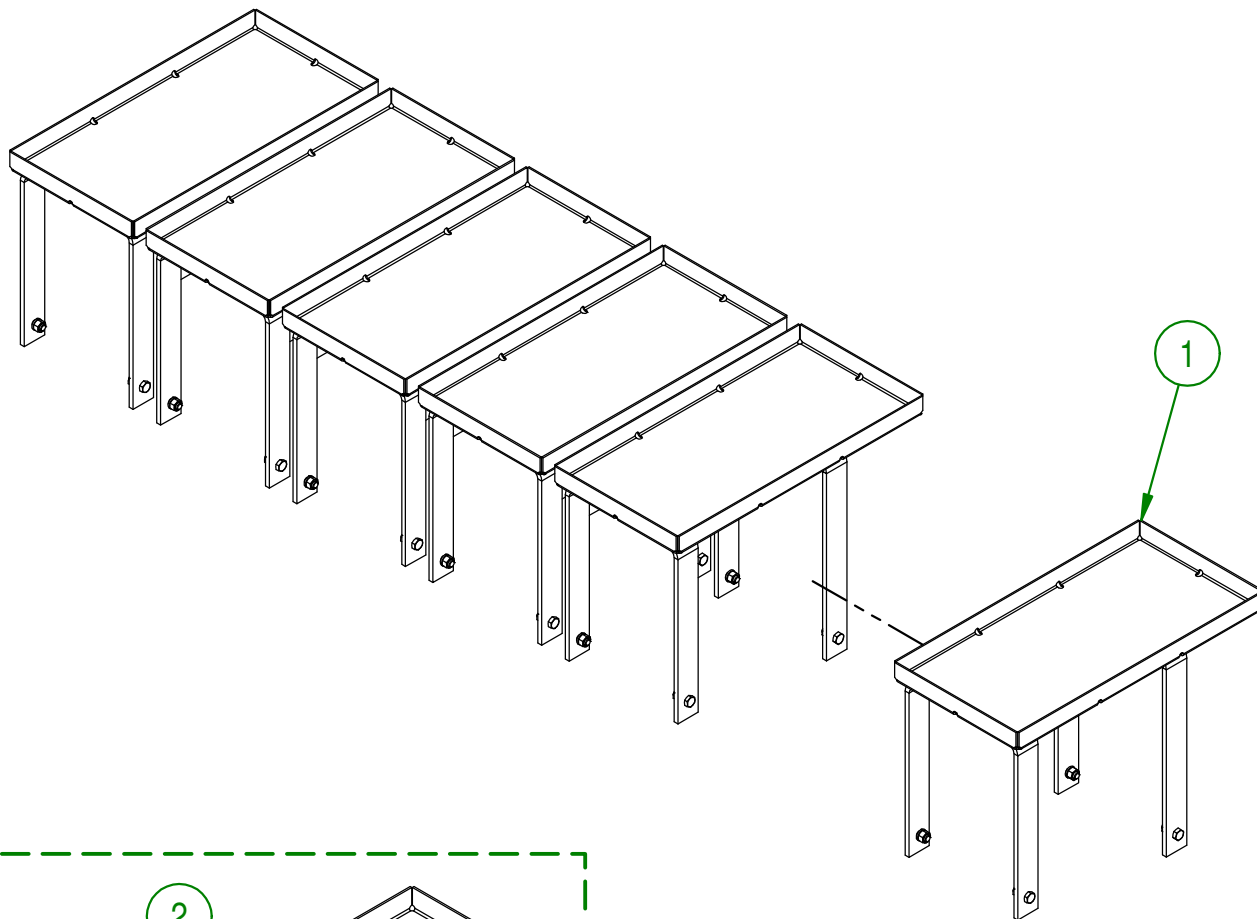
Page 6 de 12

21-57-0065

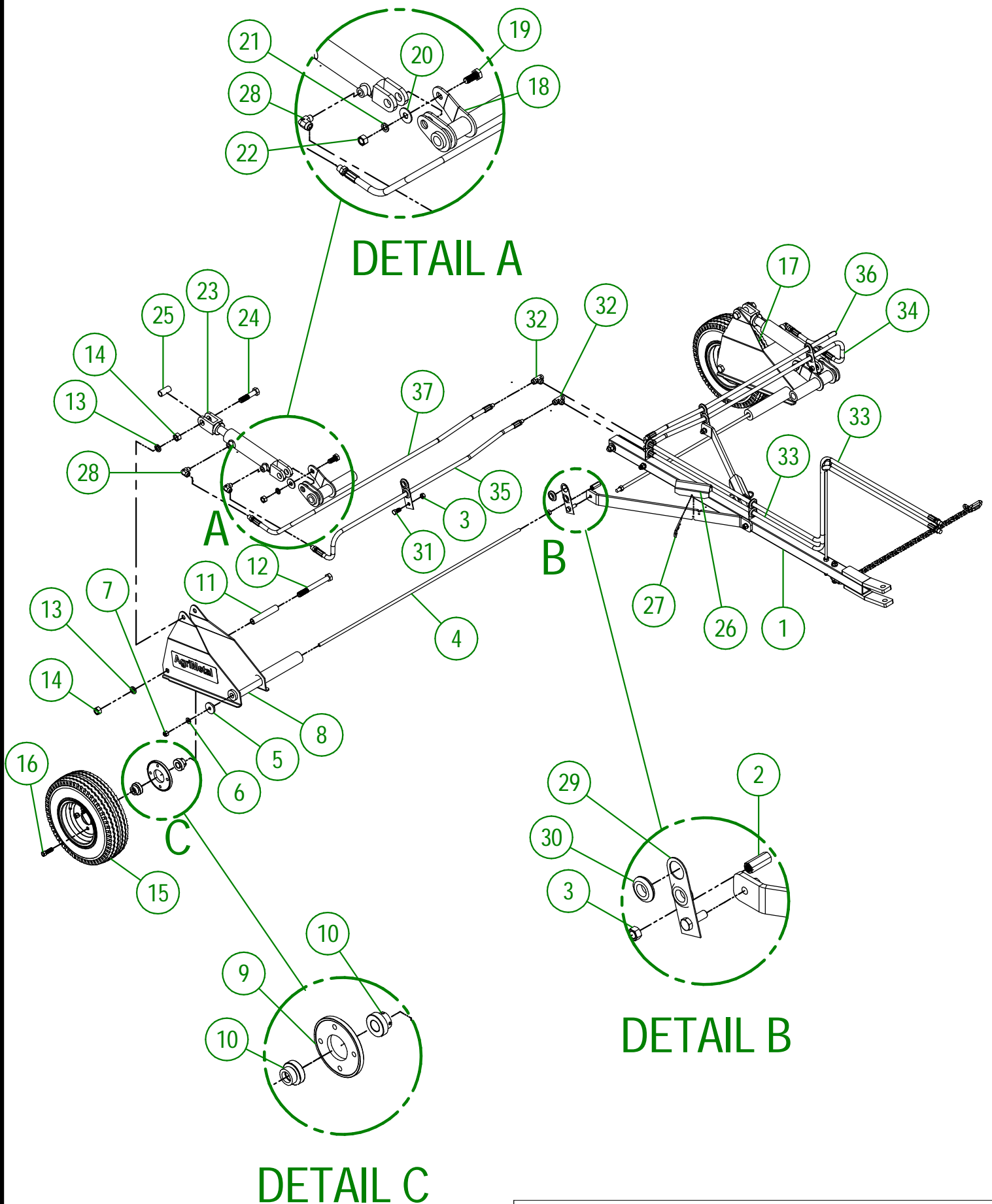
#	# DE PIÈCE	QTÉ	TITRE
1	21-55-0065	6	SUPPORT DE PESÉE COMPLET

21-55-0065

#	# DE PIÈCE	QTÉ	TITRE
2	21-50-0015	1	SUPPORT DE PESÉE
3	NC01-17-0248	4	BOULON HEX. GR2 NC ZINC 1/2-13 X 1 1/4" LG
4	NC02-32-0014	4	RONDELLE RESSORT ZINC 1/2"
5	NC02-07-0020	4	ÉCROU HEX. NC ZINC 1/2-13



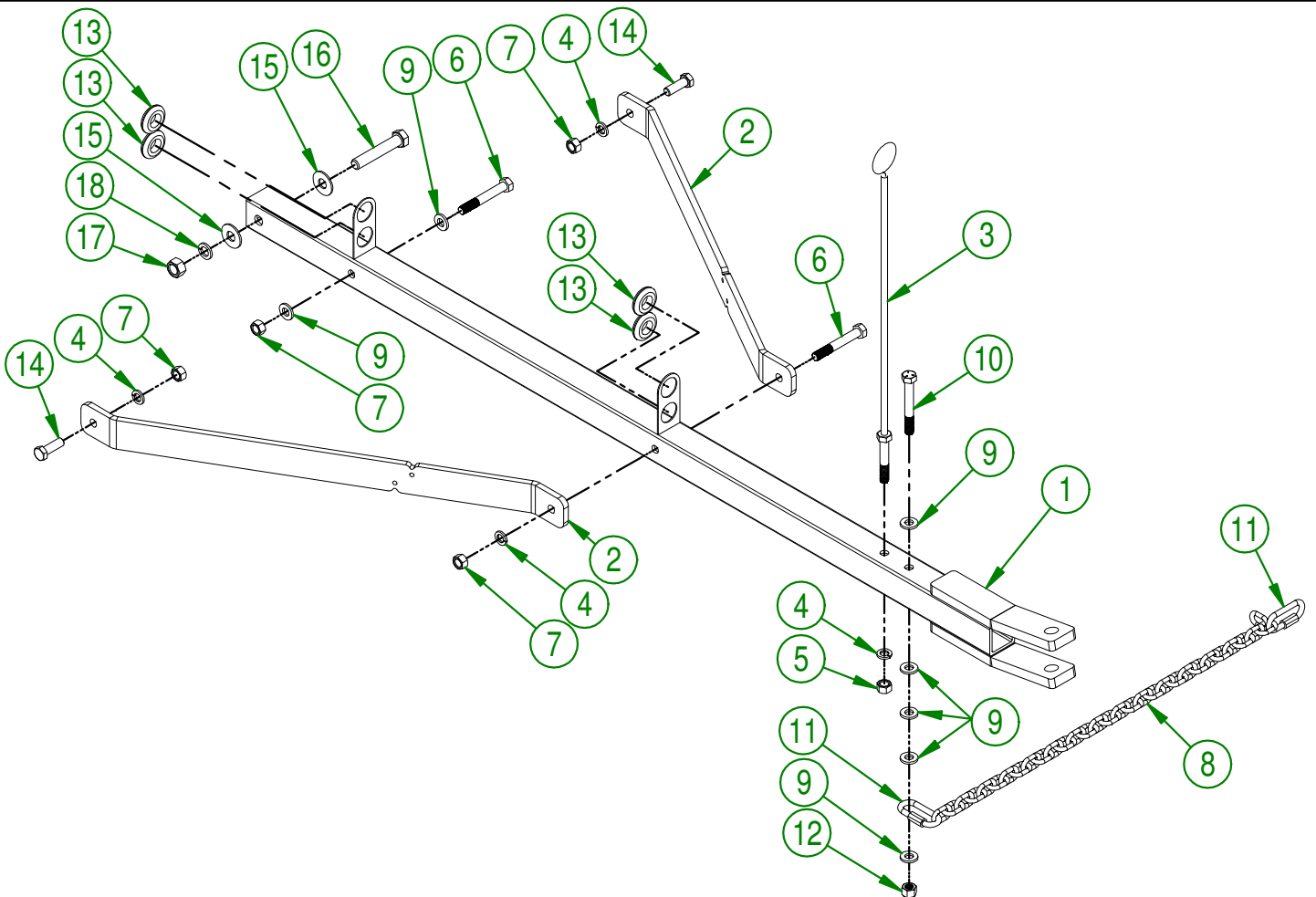
AGRIMETAL	
REGROUPEMENT DU SUPPORT DE PESÉE	
CREATION : 11/04/18	ASSEMBLY : 21-57-0065
REVISION : 07/05/18	AUTHOR : J.KABWE Page 7 de 12



AGRIMETAL	
REGROUP. DU TIMON, ROUES ET SYSTÈME HYD.	
CREATION : 15/09/16	ASSEMBLY : 21-57-0100
REVISION : 19/04/24	AUTHOR : J.KABWE

#	# DE PIÈCE	QTÉ	TITRE
1	21-55-0100	1	TIMON PRÉ-ASS.
2	NC01-90-0007	1	ÉCROU HEX. ACCOUP. NC Z 1/2-13 X 1 3/4"
3	NC02-07-0020	4	ÉCROU HEX. NC ZINC 1/2-13
4	21-13-0600	2	TIGE DE SUPPORT DE ROUE
5	21-13-2800	2	BUTÉE DE SUPPORT DE ROUE
6	01-01-0925	2	RONDELLE PLATE
7	NC01-96-0014	2	ÉCROU HEX. BLOC. NYLON NC ZINC 1/2-13
8	21-50-0040	1	SUPPORT DE ROUE (DROITE)(F.A. 720)
9	21-50-0000	2	MOYEU DE ROUE
10	NC14-75-0084	4	ROULEMENT CSA 205-16 X DIA. 1"
11	21-09-1200	2	BAGUE D'ESSIEU DE ROUE
12	NC01-17-0483	2	BOULON HEX. GR2 NC ZINC 3/4-10 X 7"
13	NC02-32-0017	4	RONDELLE RESSORT ZINC 3/4"
14	NC02-07-0023	4	ÉCROU HEX. NC ZINC 3/4-10
15	NC14-70-0061	2	ROUE 16" DIA. COMPLÈTE
16	NC01-53-0248	8	BOULON DE ROUE NF GR5, 1/2-20 X 1 5/8
17	21-50-0045	1	SUPPORT DE ROUE (GAUCHE)
18	21-50-0030	2	SUPPORT DE CYLINDRE HYDRAULIQUE
19	NC01-17-0394	2	BOULON HEX. GR2 NC ZINC 5/8-11 X 1 1/2"
20	NC02-22-0014	2	RONDELLE ACIER ORD. ZINC 5/8 BOLT X ID 1 1/16" X ODI 3/4"
21	NC02-32-0016	2	RONDELLE RESSORT ZINC 5/8"
22	NC02-07-0022	2	ÉCROU HEX. 5/8-11
23	21-50-0025	2	CYLINDRE HYDRAULIQUE
24	NC01-17-0475	2	BOULON HEX. GR2 3/4-10 X 3 1/2"
25	21-09-1205	2	BAGUE
26	21-50-0010	2	BUTÉE DE CYLINDRE HYDRAULIQUE (F.A. 720)
27	NC01-63-0027	2	AGRAFE GOUPILLE D'ATTELAGE ZC 7/32 OU 5MM X 4 1/8"
28	NC13-45-0038	4	COUDE 90 3/8 FEMELLE NPT X 3/8 MÂLE NPT
29	21-01-2405	4	SUPPORT DE HOSE HYDRAULIQUE
30	NC13-15-0014	8	RONDELLE ISOLANTE EN CAOUTCHOUC
31	NC01-17-0247	2	BOULON HEX. GR2 NC ZINC 1/2-13 X 1"
32	NC13-45-0034	2	T 3/8 FEM. NPT X 3/8 FEM. NPT X 3/8 FEM. NPT
33	NC17-02-0346	2	BOYAU HYD. 3/8" X 84" CUT. 3/8 NPTMALE RIG X 1/2 NPTMALE RIG
34	NC17-02-0344	1	BOYAU HYD. 3/8" X 50" CUT. 3/8 NPTMALE RIG X 1/2 NPTMALE RIG
35	NC17-02-0344	1	BOYAU HYD. 3/8" X 50" CUT. 3/8 NPTMALE RIG X 1/2 NPTMALE RIG
36	NC17-02-0345	1	BOYAU HYD. 3/8" X 56" CUT. 3/8 NPTMALE RIG X 1/2 NPTMALE RIG
37	NC17-02-0345	1	BOYAU HYD. 3/8" X 56" CUT. 3/8 NPTMALE RIG X 1/2 NPTMALE RIG

#	# DE PIÈCE	QTÉ	TITRE
1	21-50-0005	1	TIMON F.A. 720
2	21-04-0610	2	SUPPORT DE TIMON
3	21-50-0050	1	SUPPORT DE HOSE HYDRAULIQUE F.A. 720
4	NC02-32-0014	4	RONDELLE RESSORT ZINC 1/2"
5	NC02-07-0020	1	ÉCROU HEX. NC ZINC 1/2-13
6	NC01-29-0257	2	BOULON HEX. GR.5 NF ZINC 1/2-20 X 3 1/2"
7	NC02-10-0020	4	ÉCROU HEX. NF ZINC 1/2-20
8	21-41-0000	1	CHAÎNE DE SÛRETÉ
9	01-01-0925	7	RONDELLE PLATE
10	NC01-29-0258	1	BOULON HEX. GR.5 NF ZINC 1/2-20 X 3 3/4"
11	NC01-75-0015	2	MAILLON RAPIDE APPROUVÉ DIA. 5/16"-8MM, 1300-1760 LBS WLL
12	NC01-97-0008	1	ÉCROU HEX. BLOC.NYLO.NF Z 1/2-20
13	NCI3-15-0014	4	RONDELLE ISOLANTE EN CAOUTCHOUC
14	NC01-29-0249	2	BOULON HEX. GR5 NF ZINC 1/2-20 X 1 1/2"
15	NC02-22-0013	2	RONDELLE ACIER ORD. ZINC 5/8 ID X 1 1/2 OD
16	NC01-29-0402	1	BOULON HEX. GR5 NF ZINC 5/8-18 X 3 1/2"
17	NC02-10-0022	1	ÉCROU HEX. NF ZINC 5/8-18
18	NC02-32-0016	1	RONDELLE RESSORT ZINC 5/8"



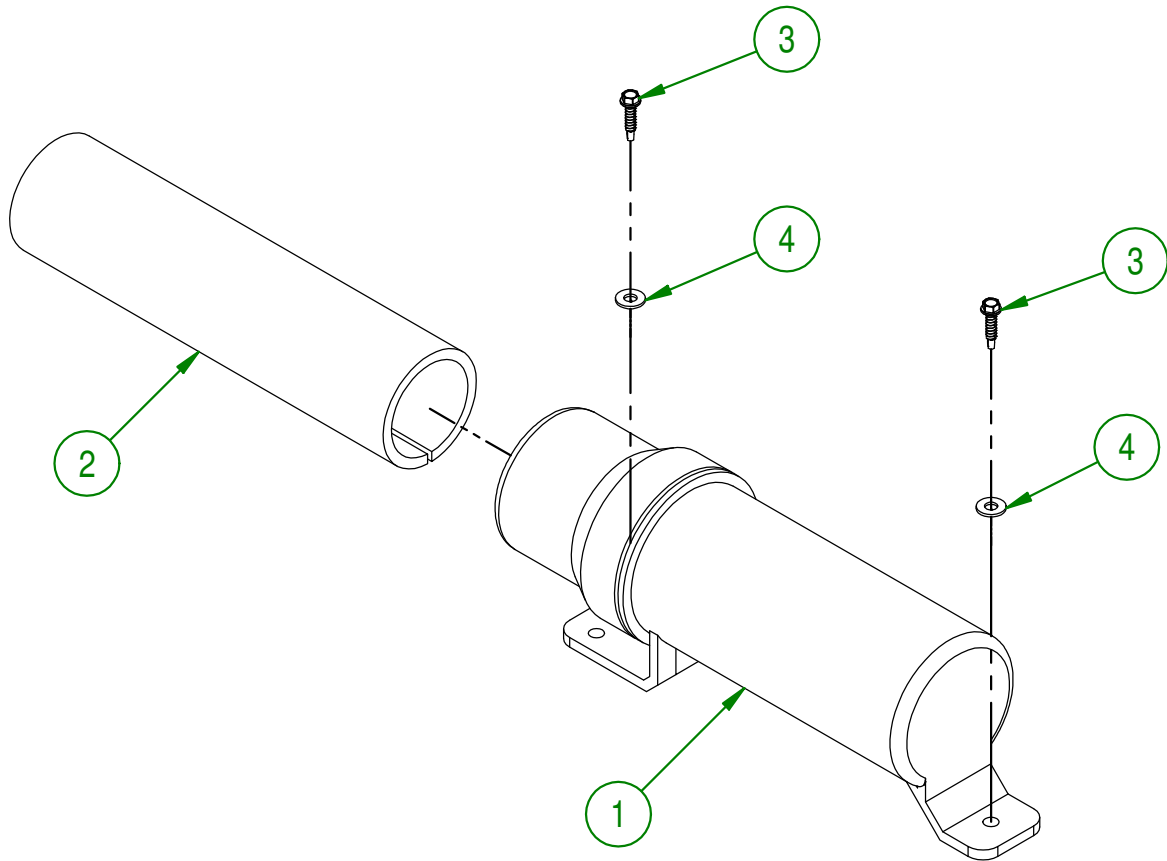
AGRIMETAL
TIMON PRÉ-ASS.

CREATION : 02/02/18
REVISION : 17/04/18

ASSEMBLY : **21-55-0100**

AUTHOR : F.HÉLIE Page 10 de 12

#	# DE PIÈCE	QTÉ	TITRE
1	NCI3-30-0237	1	TUBE ROND POUR MANUEL D'OPÉRATION
2	21-98-0514	1	OPÉRATION MANUEL FAIRWAY AERATOR USER'S MOD.
3	NC02-41-0012	2	VIS MÉTAL T. HEX AUTO PERFORANTE 1/2 X 1" LG
4	NC02-25-0007	2	RONDELLE ACIER SAE ZINC 0.281 = 9/32

**AGRIMETAL**

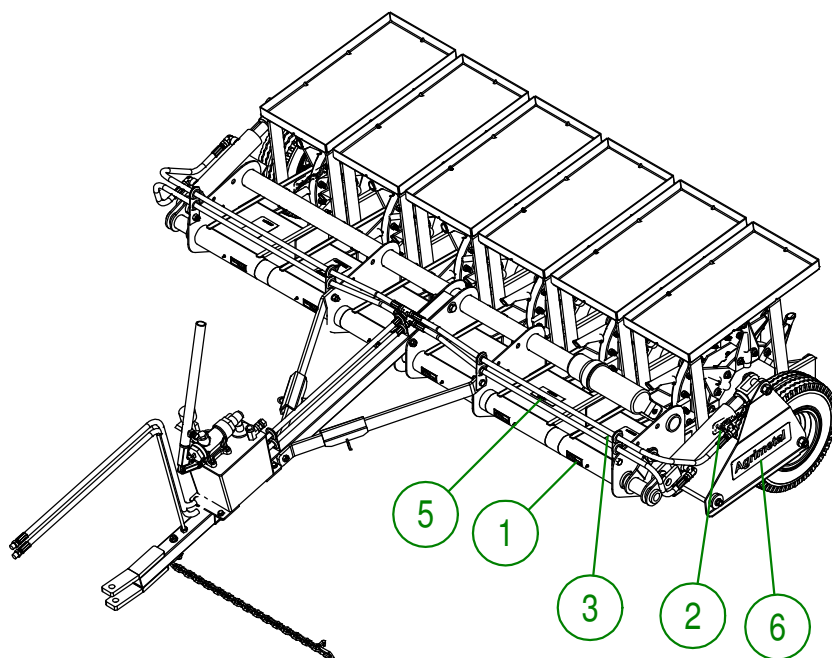
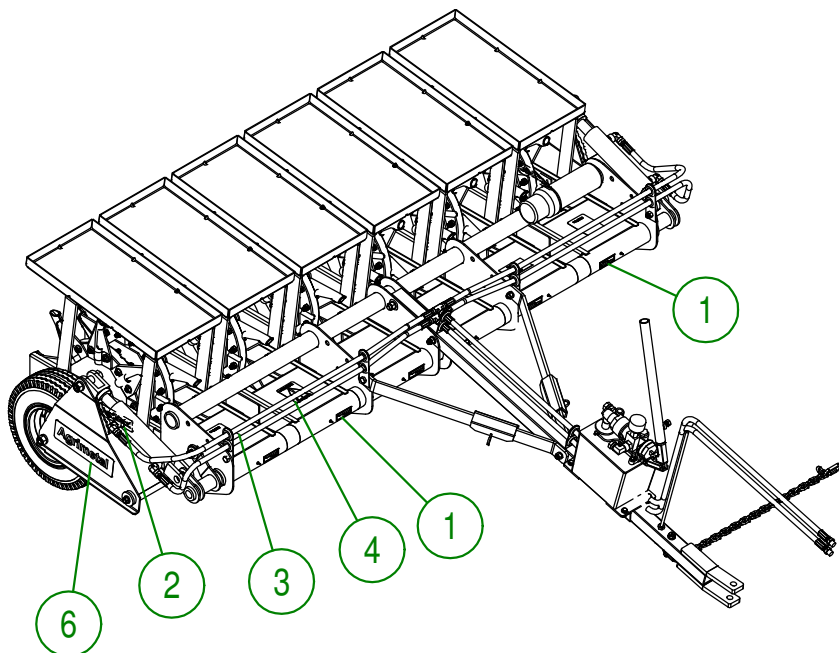
REGROUPEMENT TUBE ROND POUR MANUEL D'OPÉRATION ET BOULONNERIE

CREATION : 12/04/18
 REVISION : 12/04/18

ASSEMBLY : **21-57-0239**

AUTHOR : J.KABWE Page 11 de 12

#	# DE PIÈCE	QTÉ	TITRE
1	NCI3-33-0024	6	AUTO-COLLANT FUSIL A GRAISSER
2	NCI3-33-0002	2	AUTO-COLLANT AGRIMETAL
3	NCI3-33-0279	2	AUT-OCOLLANT WARNING
4	NCI3-33-0183	1	AUTO-COLLANT CAUTION MANUEL OPÉRATION
5	25-55-0710	1	PLAQUE DE NO. DE SERIE
6	NCI3-33-0035	2	AUTO-COLLANT AGRIMETAL

**AGRIMETAL**

AÉRATEUR À GAZON (FA-720 AVEC TIMON SANS CUILLIÈRE, NI COUTEAU)

CREATION : 12/04/18
 REVISION : 17/04/18

ASSEMBLY : **21-99-0010**

AUTHOR : J.KABWE Page 12 de 12